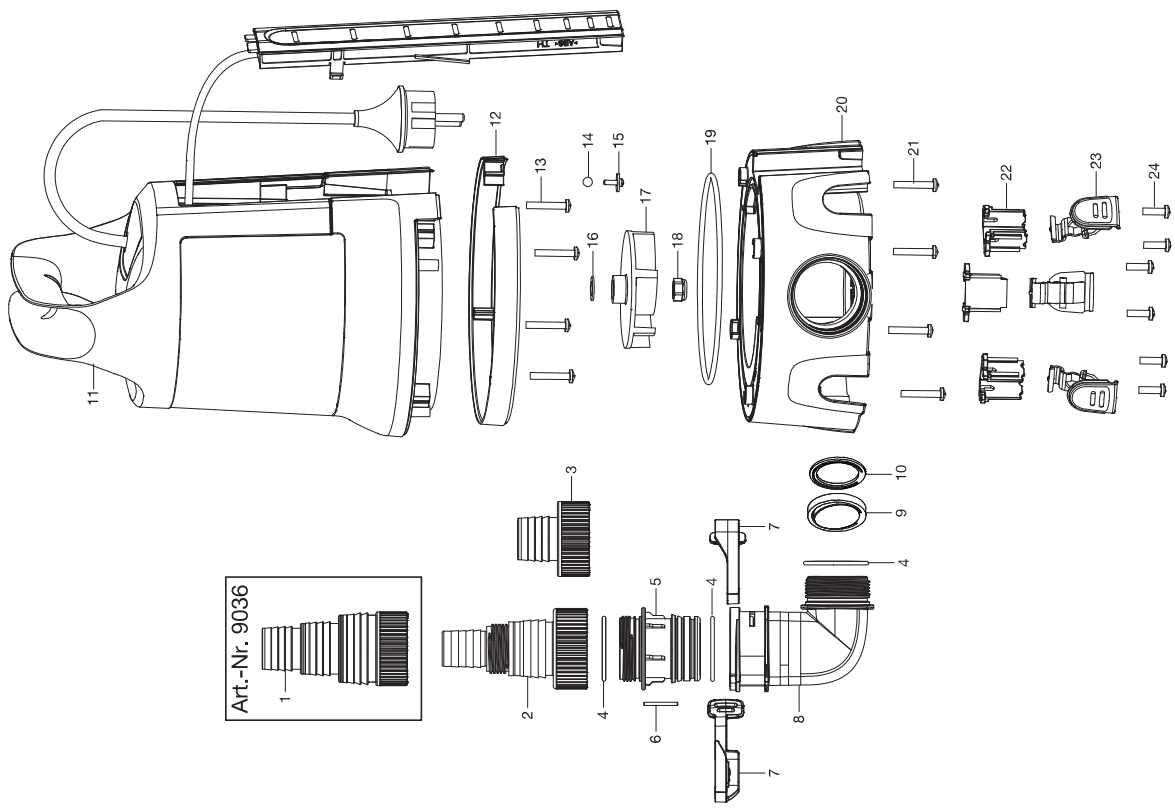


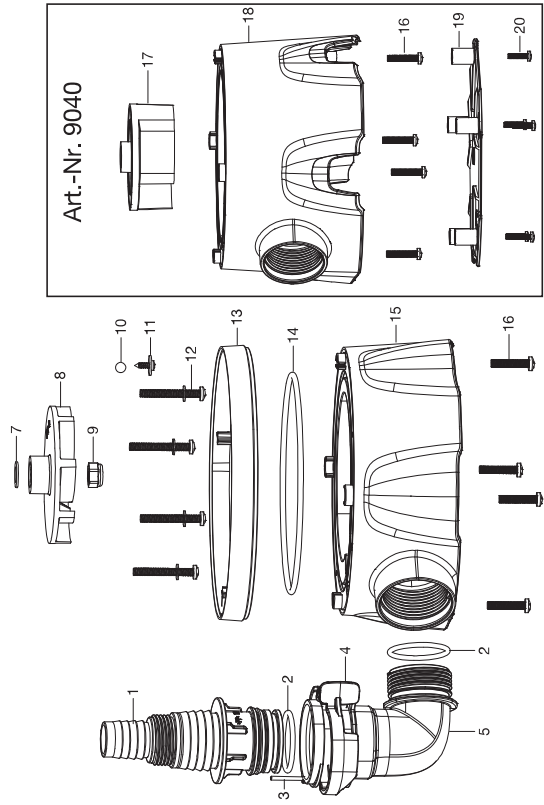
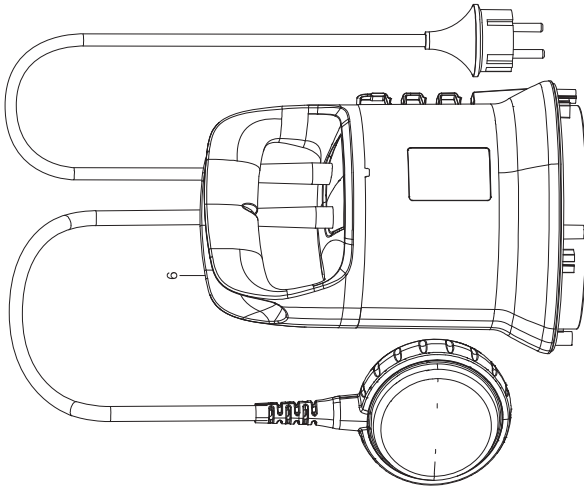
GARDENA Klarwasser-Tauchpumpe 11000 Aquasensor
 Klarwasser-Tauchpumpe 17000 Aquasensor

Art.-Nr. 9034
 Art.-Nr. 9036



GARDENA Klarwasser-Tauchpumpe 9000
 Klarwasser-Tauchpumpe 11000
 Schmutzwasser-Tauchpumpe 9000

Art.-Nr. 9030
 Art.-Nr. 9032
 Art.-Nr. 9040



KEES VAN DER SPEK
 TUIN EN PARKMACHINES * TER AAR

Bild Nr. Picture No.	Ersatzteil-Nr. Spare Part No.	Bezeichnung	Description	Désignation
Art. 9030		Klarwasser-Tauchpumpe 9000	Clear Water Submersible Pump 9000	Pompes d'évacuation p. eaux claires 9000
1	9030-00.610.05	Universalanschluss 1 1/4"	Universal connector 1 1/4"	Embout universel 1 1/4"
2	9030-00.610.04	O-Ring 34,8x3,1	O-ring 34,8x3,1	Joint torique 34,8x3,1
3	9030-00.610.03	Stift 2,5x25	Pin 2,5x25	Goupille 2,5x25
4	9030-00.610.02	Clip 1 1/4"	Clip 1 1/4"	Clip 1 1/4"
5	9030-00.610.01	Winkel 1 1/4"	Elbow 1 1/4"	Jarret 1 1/4"
8	9030-00.600.05	Turbine	Turbine	Turbine
10	1748-00.600.14	Kugel	Ball	Boule
11	9030-00.600.33	Schraube ST2,9x8,5	Screw ST2,9x8,5	Vis ST2,9x8,5
13	9030-00.600.04	Farbring	Color ring	Collier couleur
14	9030-00.600.28	O-Ring 120x3,1	O-ring 120x3,1	Joint torique 120x3,1
15	9030-00.600.03	Pumpenfuß	Pump foot	Pied de pompe
Achtung!!	Folgende Teile sind nicht als Ersatzteil verfügbar, da es sich um Normteile handelt.			
Attention!!	The following parts are not available as spare parts as they are standard parts.			
Attention!!	Les pièces suivantes ne sont pas disponibles en tant que pièces de rechange car celles-ci sont des pièces standard disponibles dans le commerce.			
12		Schraube ST4,7x35	Screw ST4,7x35	Vis ST4,7x35
16		Schraube ST4,2x25	Screw ST4,2x25	Vis ST4,2x25
20		Schraube ST3,5x14	Screw ST3,5x14	Vis ST3,5x14
Art. 9032		Klarwasser-Tauchpumpe 11000	Clear Water Submersible Pump 11000	Pompes d'évacuation p. eaux claires 11000
8	9032-00.600.03	Turbine	Turbine	Turbine
		Alle anderen Teile wie bei Art. 9030	All other spare parts see art. 9030	Pour toutes les autres pièces, voir réf. 9030
Art. 9040		Schmutzwasser-Tauchpumpe 9000	Dirty Water Submersible Pump 9000	Pompe d'évacuation p. eaux chargées 9000
1	9030-00.610.05	Universalanschluss 1 1/4"	Universal connector 1 1/4"	Embout universel 1 1/4"
2	9030-00.610.04	O-Ring 34,8x3,1	O-ring 34,8x3,1	Joint torique 34,8x3,1
3	9030-00.610.03	Stift 2,5x25	Pin 2,5x25	Goupille 2,5x25
4	9030-00.610.02	Clip 1 1/4"	Clip 1 1/4"	Clip 1 1/4"
5	9030-00.610.01	Winkel 1 1/4"	Elbow 1 1/4"	Jarret 1 1/4"
10	1748-00.600.14	Kugel	Ball	Boule
11	9030-00.600.33	Schraube ST2,9x8,5	Screw ST2,9x8,5	Vis ST2,9x8,5
13	9030-00.600.04	Farbring	Color ring	Collier couleur
14	9030-00.600.28	O-Ring 120x3,1	O-ring 120x3,1	Joint torique 120x3,1
17	9040-00.600.03	Turbine	Turbine	Turbine
18	9040-00.600.01	Pumpenfuß	Pump foot	Pied de pompe
19	9040-00.600.02	Bodenplatte	Base plate	Plaque de base
Achtung!!	Folgende Teile sind nicht als Ersatzteil verfügbar, da es sich um Normteile handelt.			
Attention!!	The following parts are not available as spare parts as they are standard parts.			
Attention!!	Les pièces suivantes ne sont pas disponibles en tant que pièces de rechange car celles-ci sont des pièces standard disponibles dans le commerce.			
12		Schraube ST4,7x35	Screw ST4,7x35	Vis ST4,7x35
16		Schraube ST4,2x25	Screw ST4,2x25	Vis ST4,2x25
20		Schraube ST3,5x14	Screw ST3,5x14	Vis ST3,5x14
Art. 9034		Klarwasser-Pumpe 11000 Aquasensor	Clear Water Pump 11000 Aquasensor	Pompes d'évacuation pour eaux claires 11000 Aquasens
2	9034-00.610.05	Universalanschluss 1 1/2"	Universal connector 1 1/2"	Embout universel 1 1/2"
3	9042-00.610.01	Adapter 1 1/2"	Adapter 1 1/2"	Adaptateur 1 1/2"
4	9034-00.610.04	O-Ring 42x2,65	O-ring 42x2,65	Joint torique 42x2,65
5	9034-00.610.03	Anschlussverbinder 1 1/2"	Connector 1 1/2"	Connecteur 1 1/2"
6	9030-00.610.03	Stift 2,5x25	Pin 2,5x25	Goupille 2,5x25
7	9034-00.610.02	Clip	Clip	Clip
8	9034-00.610.01	Winkel 1 1/2"	Elbow 1 1/2"	Jarret 1 1/2"
9	9034-00.600.17	Absperrklappe	Shut-off flap	Clapet d'arrêt
10	9034-00.600.18	Absperrklappen Sitz	Shut-off flap seat	Siège de clapet d'arrêt
12	9034-00.600.05	Farbring	Color ring	Collier couleur
14	1748-00.600.14	Kugel	Ball	Boule
15	9030-00.600.33	Schraube ST2,9x8,5	Screw ST2,9x8,5	Vis ST2,9x8,5
17	9032-00.600.03	Turbine	Turbine	Turbine
19	9034-00.600.12	O-Ring 128x3,1	O-ring 128x3,1	Joint torique 128x3,1
20	9034-00.600.04	Pumpenfuß	Pump foot	Pied de pompe
22	9034-00.600.07	Halter	Holder	Support
23	9034-00.600.06	Clip	Clip	Clip
Achtung!!	Folgende Teile sind nicht als Ersatzteil verfügbar, da es sich um Normteile handelt.			
Attention!!	The following parts are not available as spare parts as they are standard parts.			
Attention!!	Les pièces suivantes ne sont pas disponibles en tant que pièces de rechange car celles-ci sont des pièces standard disponibles dans le commerce.			
17		Schraube ST4,2x25	Screw ST4,2x25	Vis ST4,2x25
19		Schraube ST3,5x14	Screw ST3,5x14	Vis ST3,5x14
Art. 9036		Klarwasser-Pumpe 17000 Aquasensor	Clear Water Pump 17000 Aquasensor	Pompes d'évacuation pour eaux claires 17000 Aquasens
1	9036-00.610.01	Universalanschluss 1 1/2"	Universal connector 1 1/2"	Embout universel 1 1/2"
17	9036-00.600.01	Turbine	Turbine	Turbine
		Alle anderen Teile wie bei Art. 9034	All other spare parts see art. 9034	Pour toutes les autres pièces, voir réf. 9034
		Nur die aufgeführten Teile sind lieferbar!	Only the mentioned spare parts are available!	Seules les pièces indiquées sont disponibles!