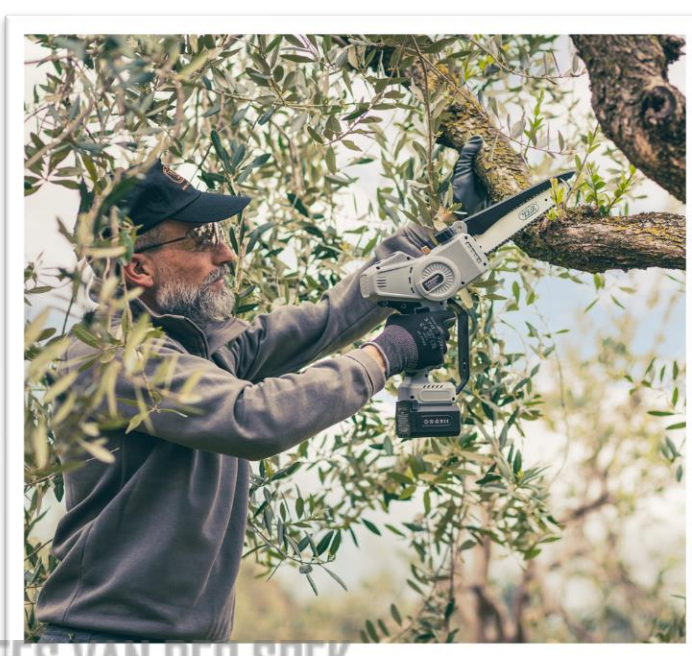




# PowerCut



KEES VAN DER SPEK  
TUIN EN PARKMACHINES • TER AAR

***FORBICI A BATTERIA/ ELECTRONIC PRUNERS  
POTATORI A CATENA/ ELECTRONIC CHAINSAWS  
LEGATRALCI/ ELECTRONIC TYING MACHINE***

**LISTINO RICAMBI/ SPARE PARTS LIST**

*stagione 2024/ season 2024*

cod. KV500-KV501-KV501NB-KV600-KV600NB-KV700-KV700NB

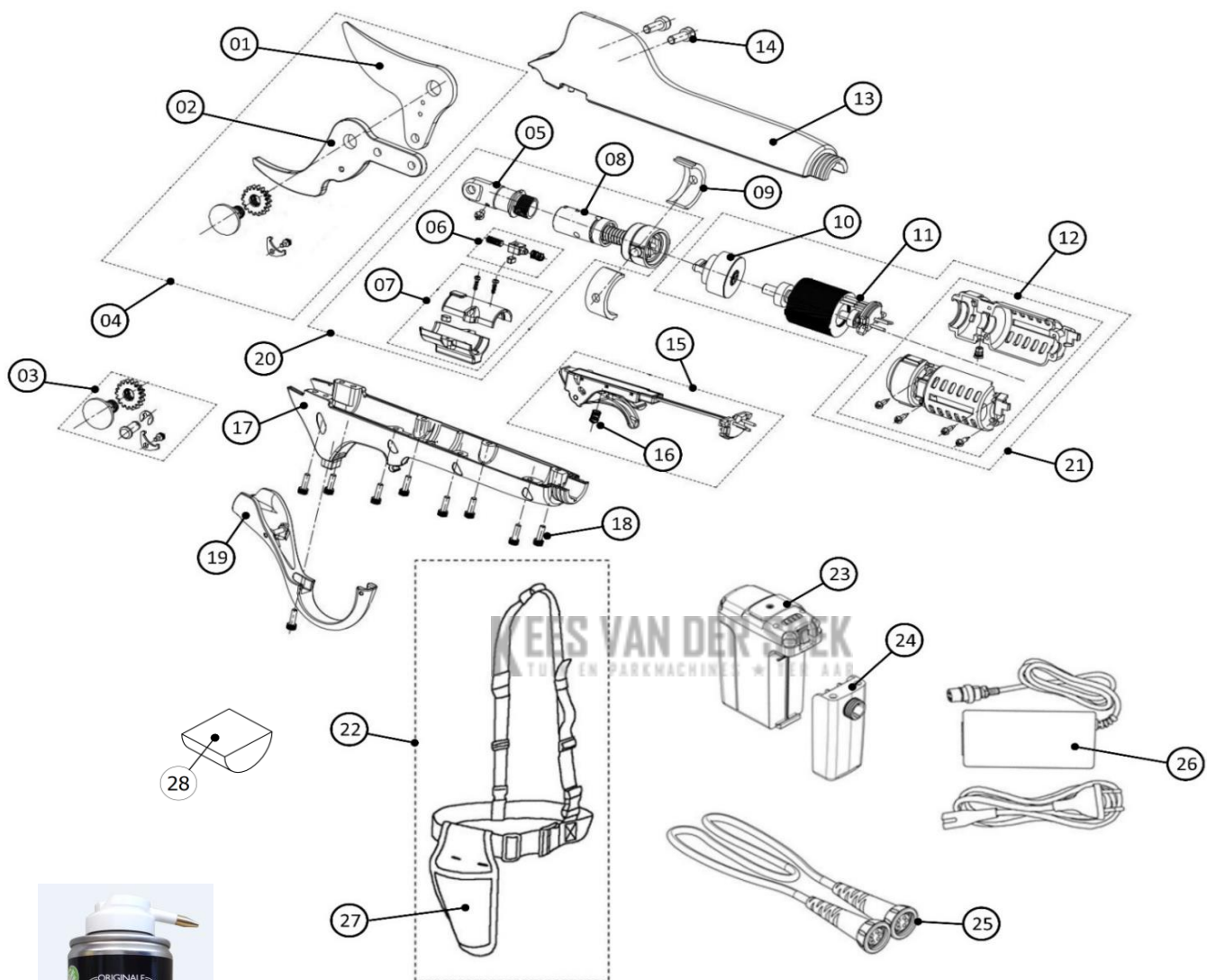
KV220-KV290-KV300-KV310-KV310NB-KV360-KV360NB-KV380-KV390

KV81-KV151-KV201-KV100-KV100NB-KV150-KV150NB-KV200-KV200NB

KVS2000-KVS5001-KVS5100-KVS5100NB-KVS5500-KVS6000-KVS8000-KVS7000P-KVS7100P-KVS8000P

KV3-KV3NB-KV4-KV5-KV5NB

## 1. FORBICE A CAVO CON BATTERIA A ZAINO SMALL cod. KV500/ CORDED ELECTRONIC PRUNER SMALL

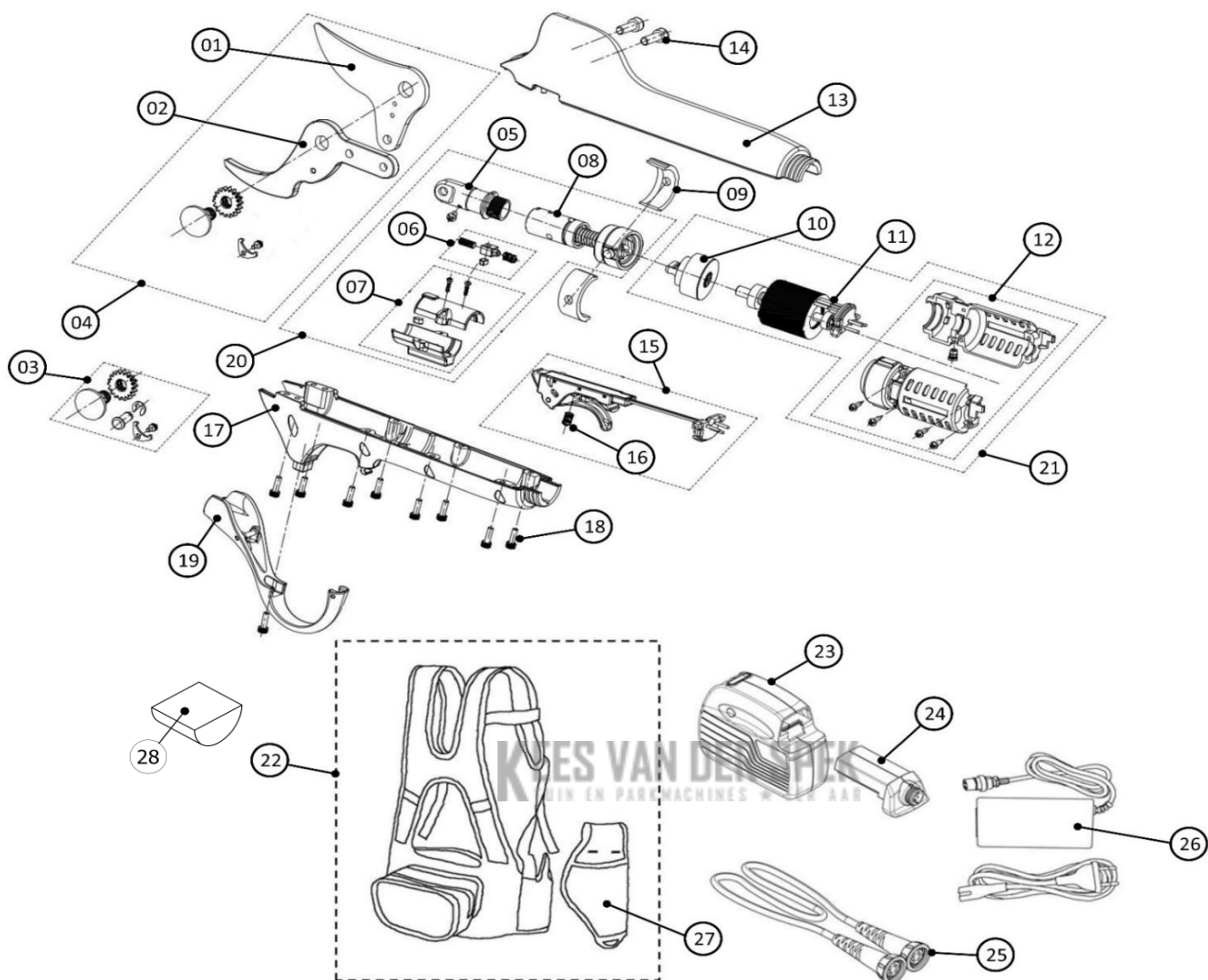


**1. FORBICE A CAVO CON BATTERIA A ZAINO SMALL cod. KV500/ CORDED ELECTRONIC PRUNER SMALL**

Posiz.	Cod.	Descrizione Articolo	Parts Description	Unità Macchina	Pz per Confez.	Note
1	KV500R15	Lama mobile	MOVING BLADE	1	1	
2	KV500R16	Lama fissa	FIXED BLADE	1	1	
3	KV500R35	Kit sistema di fissaggio lama	BLADE FIXING SYSTEM KIT	1	1	
4	KV500R14	Assieme lame	BLADE ASSEMBLY	1	1	
5	KV500R36	Asta di comando lama	BLADE DRIVING ROD	1	1	
6	KV500R37	Magnete assemblato	ASSEMBLED MAGNET	1	1	
7	KV500R38	Cover vite di azionamento	DRIVING SCREW COVER	1	1	
8	KV500R39	Vite di azionamento	DRIVING SCREW	1	1	
9	KV600R03K	Kit Supporto vite (kit 2 pezzi)	SCREW SUPPORT KIT (2-piece kit)	2	2	
10	KV500R40	Riduttore	GEARBOX	1	1	
11	KV500R41	Motore elettrico	ELECTRIC MOTOR	1	1	
12	KV500R42	Cover motoriduttore	GEARMOTOR COVER	1	1	
13	KV500R25	Cover superiore	TOP COVER	1	1	
14	KV600R24K	Kit Vite M5x13.5 (kit 10 pezzi)	M5x13.5 SCREW KIT (10-piece kit)	2	10	
15	KV500R01	Grilletto con cablaggio	TRIGGER WITH WIRING	1	1	
16	KV600R12K	Kit molla grilletto (kit 10 pezzi)	TRIGGER SPRING KIT (10-piece kit)	1	10	
17	KV500R26	Cover inferiore	LOWER COVER	1	1	
18	KV600R08K	Kit Vite M3x10 (kit 20 pezzi)	M3x10 SCREW KIT (20 piece kit)	9	20	
19	KV500R24	Protezione grilletto	TRIGGER PROTECTION	1	1	
20	KV500R02	Gruppo vite senza fine	ENDLESS SCREW GROUP	1	1	
21	KV500R22	Motoriduttore	GEARMOTOR	1	1	
22	KV500R28	Cintura con fondina	BELT WITH HOLSTER	1	1	
23	KV500R70	Batteria 44V - 2.9Ah	BATTERY 44V - 2.9Ah	1	1	
24	KV500R71	Controller per batteria 44V 2.9Ah	CONTROLLER 44V 2.9Ah FOR BATTERY	1	1	
25	KV500R27	Cavo	CABLE	1	1	
26	KV500R29	Caricabatteria	BATTERY CHARGER	1	1	
27	KV500R32	Fondina	HOLSTER	1	1	
28	KV600R11K	Kit spugna grilletto (kit 5 pezzi)	TRIGGER SPONGE KIT (5-piece kit)	1	5	
-	LUB200	Grasso spray multiuso al PTFE 270cc - conf 12 pz	MULTI-PURPOSE PTFE SPRAY GREASE 270cc - 12 PCS	1	1	

Il "Prezzo Listino €" è riferito alla confezione

## 2. FORBICE A CAVO CON BATTERIA A ZAINO SMALL cod. KV501 - KV501NB/ CORDED ELECTRONIC PRUNER SMALL

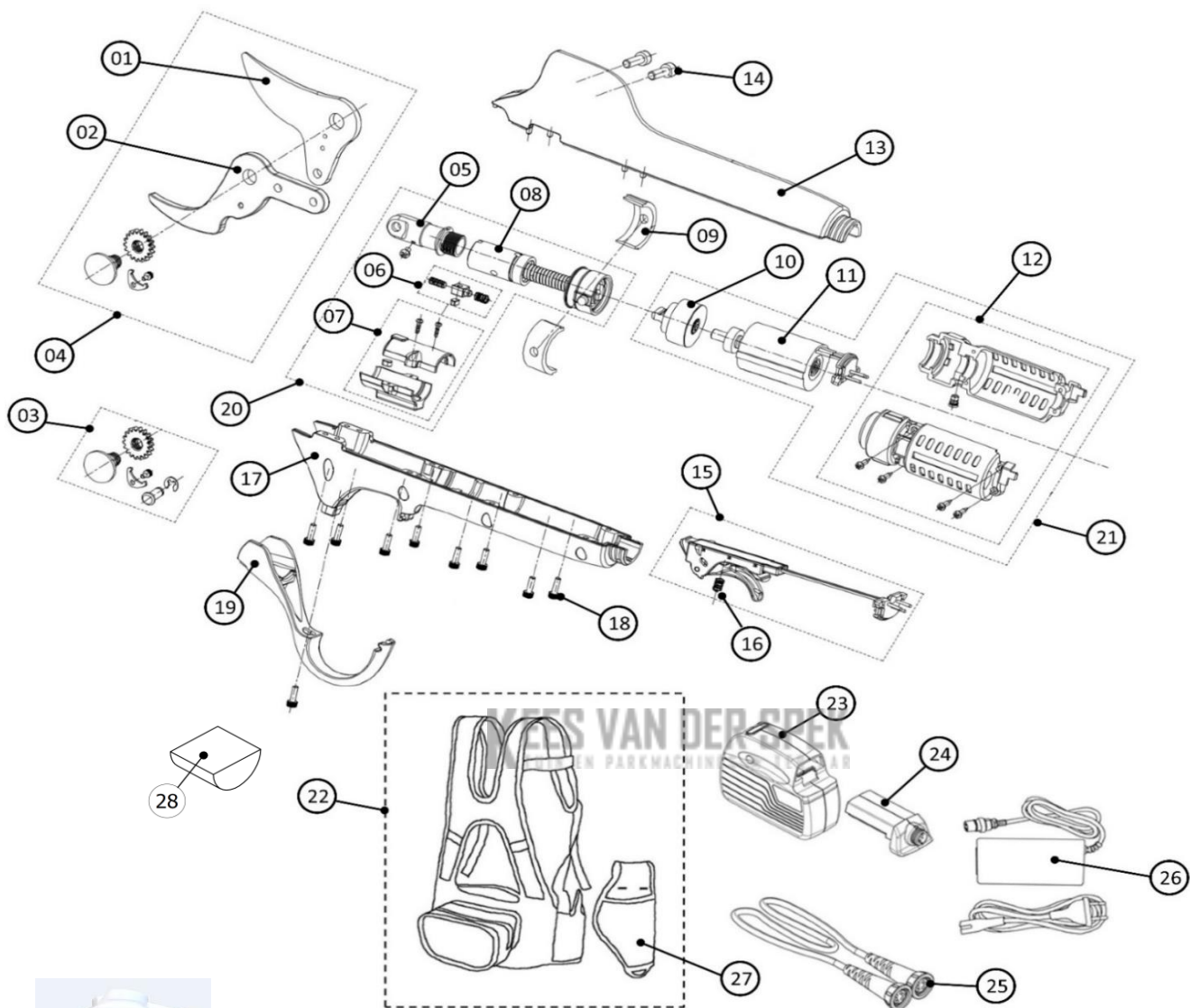


**2. FORBICE A CAVO CON BATTERIA A ZAINO SMALL cod. KV501 - KV501NB/ CORDED ELECTRONIC PRUNER SMALL**

Posiz.	Cod.	Descrizione Articolo	Part Description	Unità Macchina	Pz per Confez.	Note
1	KV500R15	Lama mobile	MOVING BLADE	1	1	
2	KV500R16	Lama fissa	FIXED BLADE	1	1	
3	KV500R35	Kit sistema di fissaggio lama	BLADE FIXING SYSTEM KIT	1	1	
4	KV500R14	Assieme lame	BLADE ASSEMBLY	1	1	
5	KV500R36	Asta di comando lama	BLADE DRIVING ROD	1	1	
6	KV500R37	Magnete assemblato	ASSEMBLED MAGNET	1	1	
7	KV500R38	Cover vite di azionamento	DRIVING SCREW GROUP	1	1	
8	KV500R39	Vite di azionamento	DRIVING SCREW	1	1	
9	KV600R03K	Kit Supporto vite (kit 2 pezzi)	SCREW SUPPORT KIT (2-piece kit)	2	2	
10	KV500R40	Riduttore	GEARBOX	1	1	
11	KV500R41	Motore elettrico	ELECTRIC MOTOR	1	1	
12	KV500R42	Cover motoriduttore	GEARMOTOR COVER	1	1	
13	KV500R25	Cover superiore	TOP COVER	1	1	
14	KV600R24K	Kit Vite M5x13.5 (kit 10 pezzi)	M5x13.5 SCREW KIT (10-piece kit)	2	10	
15	KV500R01	Grilletto con cablaggio	TRIGGER WITH WIRING	1	1	
16	KV600R12K	Kit molla grilletto (kit 10 pezzi)	TRIGGER SPRING KIT (10-piece kit)	1	10	
17	KV500R26	Cover inferiore	LOWER COVER	1	1	
18	KV600R08K	Kit Vite M3x10 (kit 20 pezzi)	M3x10 SCREW KIT (20 piece kit)	9	20	
19	KV500R24	Protezione grilletto	TRIGGER PROTECTION	1	1	
20	KV500R02	Gruppo vite senza fine	ENDLESS SCREW GROUP	1	1	
21	KV500R22	Motoriduttore	GEARMOTOR	1	1	
22	KV600R31	fondina	BELT WITH HOLSTER	1	1	
23	KV600R70	Batteria 44V - 4.4 Ah	BATTERY 44V - 2.9Ah	1	1	
24	KV80R71	Controller per batteria 44V 4.4Ah	CONTROLLER FOR 44V 2.9Ah BATTERY	1	1	
25	KV500R27	Cavo	CABLE	1	1	
26	KV600R32	Caricabatteria	BATTERY CHARGER	1	1	
27	KV500R32	Fondina	HOLSTER	1	1	
28	KV600R11K	Kit spugna grilletto (kit 5 pezzi)	TRIGGER SPONGE KIT (5-piece kit)	1	5	
-	LUB200	Grasso spray multiuso al PTFE 270cc - conf 12 pz	MULTI-PURPOSE PTFE SPRAY GREASE 270cc - 12 PCS	1	1	

Il "Prezzo Listino €" è riferito alla confezione

### 3. FORBICE A CAVO CON BATTERIA A ZAINO MEDIUM cod. KV600 - KV600NB/ CORDED ELECTRONIC PRUNER MEDIUM



**3. FORBICE A CAVO CON BATTERIA A ZAINO MEDIUM cod. KV600 - KV600NB/ CORDED ELECTRONIC PRUNER MEDIUM**

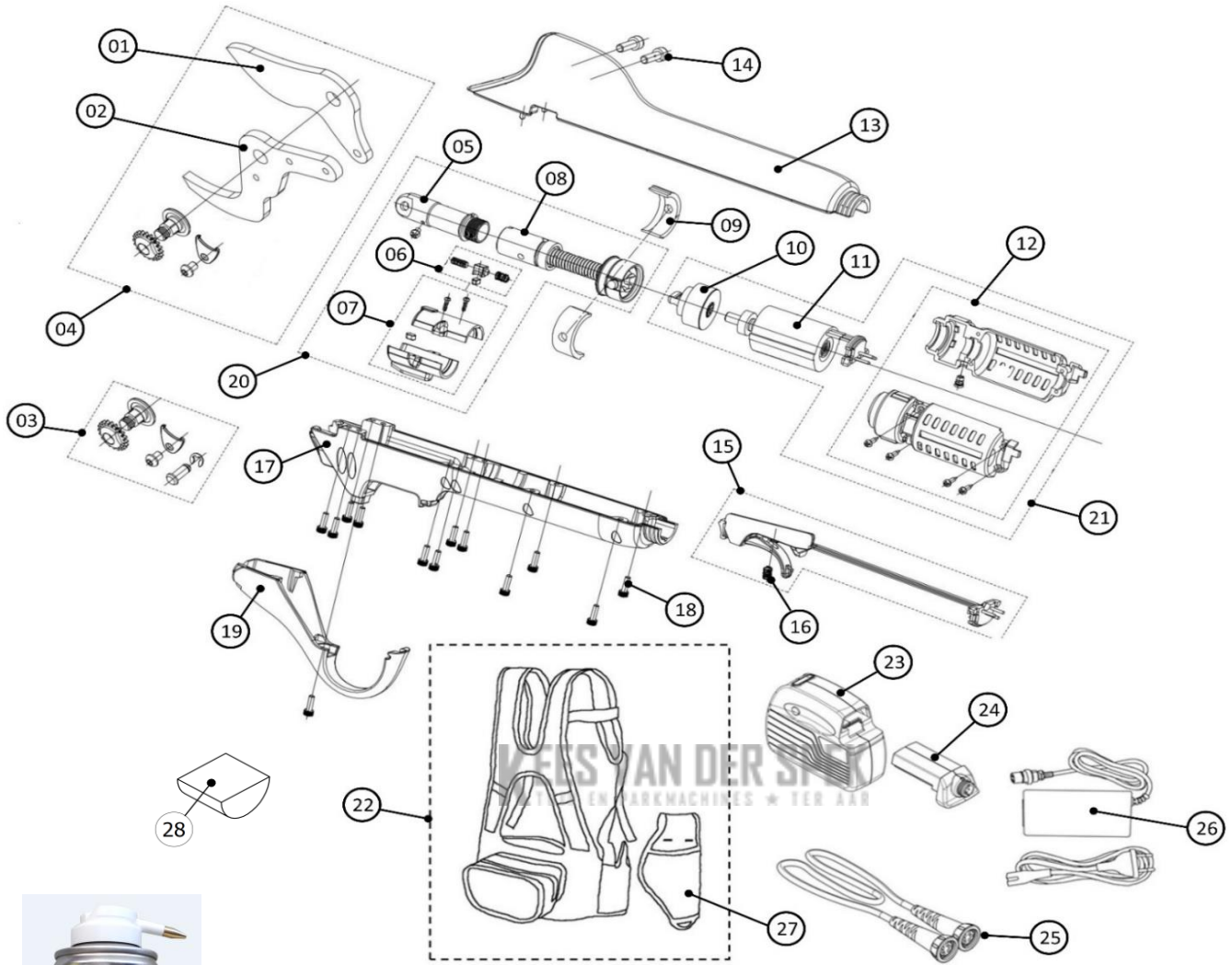
Posiz.	Cod.	Descrizione Articolo	Part Description	Unità Macchina	Pz per Confez.	Note
1	KV600R15	LAMA MOBILE Ø35 FINO A MATRICOLA PM.0419.500.SY	MOVING BLADE Ø35 UP TO SERIAL NO. PM.0419.500.SY	1	1	
	KV600R44	LAMA MOBILE Ø35 DA MATRICOLA PM.2419.001.SY	MOVING BLADE Ø35 FROM SERIAL NO. PM.2419.001.SY	1	1	
	KV600R18	LAMA MOBILE F35 XL888-35A DA MATR PM3520.001	MOVING BLADE F35 XL888-35A FROM SERIAL NO. PM3520.001	1	1	
2	KV600R16	LAMA FISSA Ø35 FINO A MATRICOLA PM.0419.500.SY	FIXED BLADE Ø35 TO SERIAL NO. PM.0419.500.SY	1	1	
	KV600R45	LAMA FISSA Ø35 DA MATRICOLA PM.2419.001.SY	FIXED BLADE Ø35 FROM SERIAL NO. PM.2419.001.SY	1	1	
	KV600R19	LAMA FISSA F35 XL888-35B DA MATR PM3520.001	FIXED BLADE F35 XL888-35B FROM SERIAL NO. PM3520.001	1	1	
3	KV600R35	KIT SISTEMA DI FISSAGGIO LAMA FINO A MATRICOLA PM.0419.500.SY	BLADE FIXING SYSTEM KIT UP TO SERIAL NO. PM.0419.500.SY	1	1	
	KV600R50	KIT SISTEMA DI FISSAGGIO LAMA DA MATRICOLA PM.2419.001.SY	BLADE FASTENING SYSTEM KIT FROM SERIAL NO. PM.2419.001.SY	1	1	
4	KV600R14	ASSIEME LAME Ø35 FINO A MATRICOLA PM.0419.500.SY	BLADE ASSEMBLY Ø35 UP TO SERIAL NO. PM.0419.500.SY	1	1	
	KV600R43	ASSIEME LAME Ø35 DA MATRICOLA PM.2419.001.SY	BLADE ASSEMBLY Ø35 FROM SERIAL NO. PM.2419.001.SY	1	1	
5	KV600R36	Asta di comando lama	BLADE DRIVING ROD	1	1	
6	KV600R37	Magnete assemblato	ASSEMBLED MAGNET	1	1	
7	KV600R38	Cover vite di azionamento	DRIVING SCREW COVER	1	1	
8	KV600R39	Vite di azionamento	DRIVING SCREW	1	1	
9	KV600R03K	Kit Supporto vite (kit 2 pezzi)	SCREW SUPPORT KIT (2-piece kit)	2	2	
10	KV600R40	Riduttore	GEARBOX	1	1	
11	KV600R41	Motore elettrico	ELECTRIC MOTOR	1	1	
12	KV600R42	Cover motoriduttore	GEARMOTOR COVER	1	1	
13	KV600R28	Cover superiore	TOP COVER	1	1	
14	KV600R24K	Kit Vite M5x13.5 (kit 10 pezzi)	M5x13.5 SCREW KIT (10-piece kit)	2	10	
15	KV600R01	Grilletto con cablaggio	TRIGGER WITH WIRING	1	1	
16	KV600R12K	Kit molla grilletto (kit 10 pezzi)	TRIGGER SPRING KIT (10-piece kit)	1	10	
17	KV600R29	Cover inferiore	LOWER COVER	1	1	

18	KV600R08K	Kit Vite M3x10 (kit 20 pezzi)	M3x10 SCREW KIT (20 piece kit)	9	20	
19	KV600R27	Protezione grilletto	TRIGGER PROTECTION	1	1	
20	KV600R02	Gruppo vite senza fine	ENDLESS SCREW GROUP	1	1	
21	KV600R25	Motoriduttore	GEARMOTOR	1	1	
22	KV600R31	Zaino per batteria KV600R70 con fondina	BATTERY BACKPACK WITH HOLSTER	1	1	
23	KV600R70	Batteria 44V - 4.4 Ah	Battery 44V - 4.4 Ah	1	1	
24	KV600R71	Controller per batteria 44V 4.4 Ah	CONTROLLER FOR 44V 4.4 Ah BATTERY	1	1	
25	KV600R30	Cavo	CABLE	1	1	
26	KV600R32	Caricabatteria	BATTERY CHARGER	1	1	
27	KV500R32	Fondina	HOLSTER	1	1	
28	KV600R11K	Kit spugna grilletto (kit 5 pezzi)	TRIGGER SPONGE KIT (5-piece kit)	1	5	
-	LUB200	Grasso spray multiuso al PTFE 270cc - conf 12 pz	MULTI-PURPOSE PTFE SPRAY GREASE 270cc - 12 PCS	1	1	

Il "Prezzo Listino €" è riferito alla confezione

**KEES VAN DER SPEK**  
TUIN EN PARKMACHINES \* TER AAR

**4. FORBICE A CAVO CON BATTERIA A ZAINO LARGE cod. KV700 - KV700NB/ CORDED ELECTRONIC PRUNER LARGE**

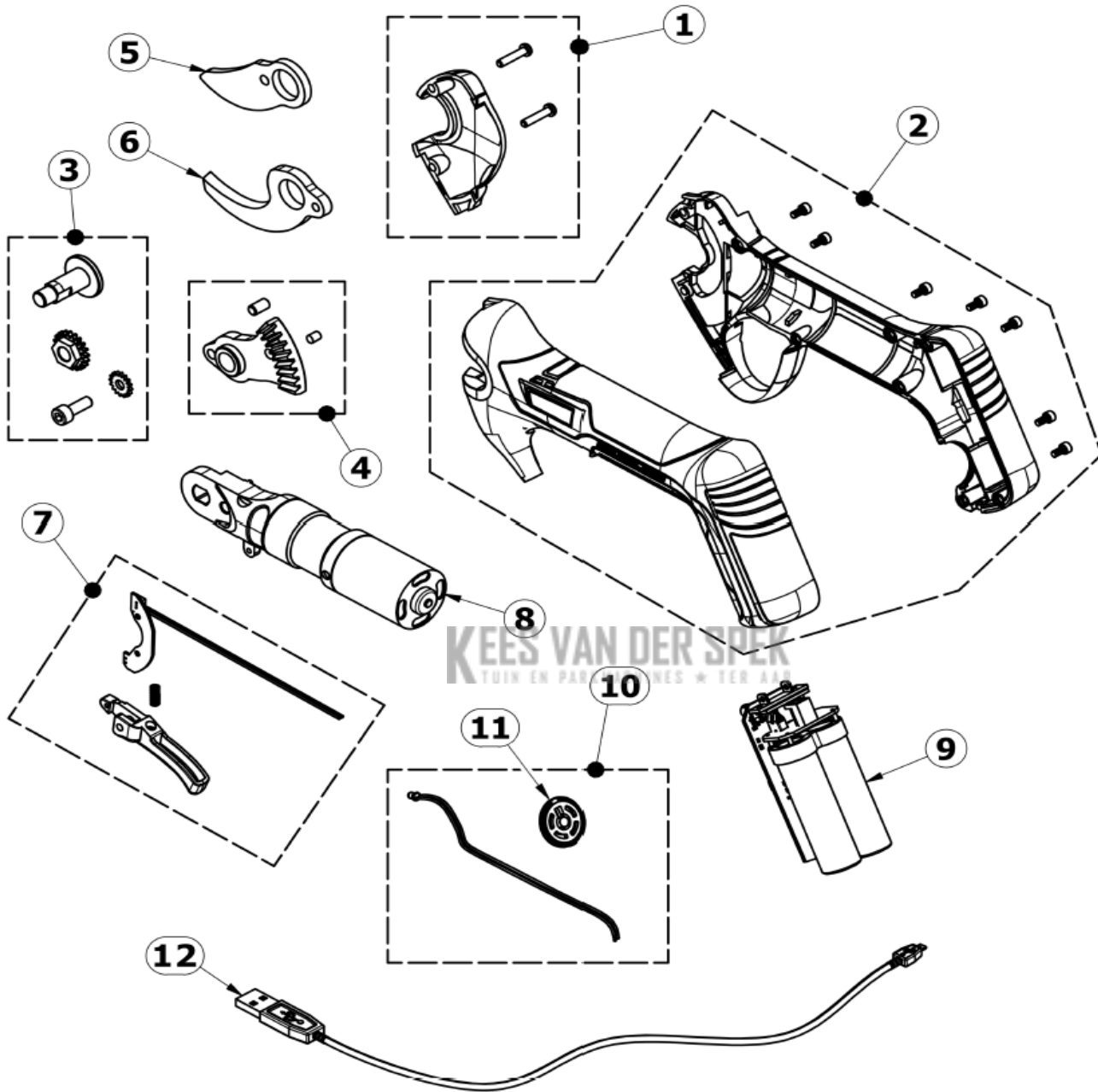


**4. FORBICE A CAVO CON BATTERIA A ZAINO LARGE cod. KV700 - KV700NB/ CORDED ELECTRONIC PRUNER LARGE**

Posiz.	Cod.	Descrizione Articolo	Part Description	Unità Macchina	Pz per Confez.	Note
1	KV700R18	Lama mobile D 40	MOVING BLADE D.40	1	1	
2	KV700R19	Lama fissa D 40	FIXED BLADE D.40	1	1	
3	KV700R35	Kit sistema di fissaggio lama	BLADE FIXING SYSTEM KIT	1	1	
4	KV700R17	Assieme lame D 40	BLADE ASSEMBLY D.40	1	1	
5	KV700R36	Asta di comando lama	BLADE DRIVING ROD	1	1	
6	KV700R37	Magnete assemblato	ASSEMBLED MAGNET	1	1	
7	KV700R38	Cover vite di azionamento	DRIVING SCREW COVER	1	1	
8	KV700R39	Vite di azionamento	DRIVING SCREW	1	1	
9	KV600R03K	Kit Supporto vite (kit 2 pezzi)	SCREW SUPPORT KIT (2-piece kit)	2	2	
10	KV600R40	Riduttore	GEARBOX	1	1	
11	KV600R41	Motore elettrico	ELECTRIC MOTOR	1	1	
12	KV600R42	Cover motoriduttore	GEARMOTOR COVER	1	1	
13	KV700R28	Cover superiore	TOP COVER	1	1	
14	KV600R24K	Kit Vite M5x13.5 (kit 10 pezzi)	M5x13.5 SCREW KIT (10-piece kit)	2	10	
15	KV700R01	Grilletto con cablaggio	TRIGGER WITH WIRING	1	1	
16	KV600R12K	Kit molla grilletto (kit 10 pezzi)	TRIGGER SPRING KIT (10-piece kit)	1	10	
17	KV700R29	Cover inferiore	LOWER COVER	1	1	
18	KV600R08K	Kit Vite M3x10 (kit 20 pezzi)	M3x10 SCREW KIT (20 piece kit)	13	20	
19	KV700R27	Protezione grilletto	TRIGGER PROTECTION	1	1	
20	KV700R02	Gruppo vite senza fine	ENDLESS SCREW GROUP	1	1	
21	KV600R25	Motoriduttore	GEARMOTOR	1	1	
22	KV600R31	Zaino per batteria KV600R70 con fondina	BATTERY BACKPACK WITH HOLSTER	1	1	
23	KV600R70	Batteria 44V - 4.4 Ah	BATTERY 44V - 4.4 Ah	1	1	
24	KV600R71	Controller per batteria 44V 4.4 Ah	CONTROLLER FOR 44V 4.4 Ah BATTERY	1	1	
25	KV600R30	Cavo	CABLE	1	1	
26	KV600R32	Caricabatteria	BATTERY CHARGER	1	1	
27	KV500R32	Fondina	HOLSTER	1	1	
28	KV600R11K	Kit spugna grilletto (kit 5 pezzi)	TRIGGER SPONGE KIT (5-piece kit)	1	5	
-	LUB200	Grasso spray multiuso al PTFE 270cc - conf 12 pz	MULTI-PURPOSE PTFE SPRAY GREASE 270cc - 12 PCS	1	1	

Il "Prezzo Listino €" è riferito alla confezione

**5. FORBICE A BATTERIA CORDLESS CON BATTERIA INTEGRATA cod. KV220/ CORDLESS ELECTRONIC PRUNER WITH INTEGRATED BATT**



**5. FORBICE A BATTERIA CORDLESS CON BATTERIA INTEGRATA cod. KV220/ CORDLESS ELECTRONIC PRUNER WITH INTEGRATED BATT**

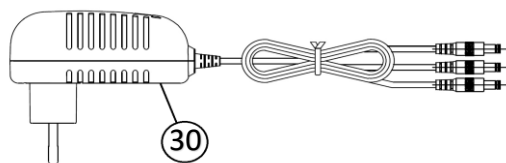
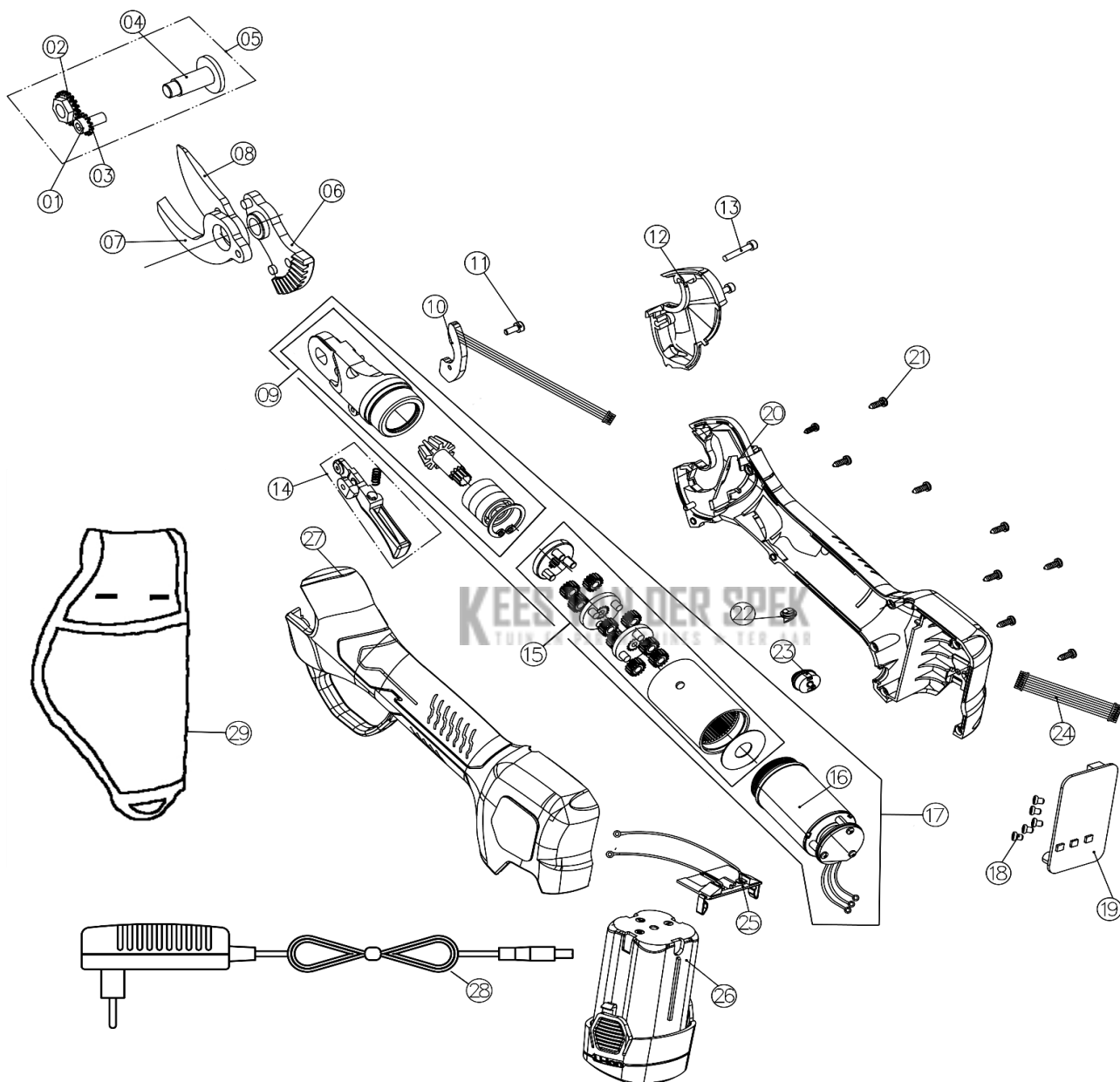
Posiz.	Cod.	Descrizione Articolo	Part Description	Unità Macchina	Pz per Confez.	Note
1	KV220R14K	Kit cover lame grigia + 2 viti	BLADE COVER KIT (GREY) + 2 SCREWS	1	1	
2	KV220R21K	Kit cover grigia + 8 viti	COVER KIT (GREY) + 8 SCREWS	1	1	
3	KV220R05K	Kit bloccaggio lame	BLADE LOCKING KIT	1	1	
4	KV220R01K	Kit cremagliera	RACK KIT	1	1	
5	KV220R08	Lama mobile	MOVING BLADE	1	1	
6	KV220R07	Lama fissa	FIXED BLADE	1	1	
7	KV220R17K	Kit grilletto SERIAL NR HA-HB	TRIGGER KIT SERIAL NR. HA- HB	1	1	
	KV220R18K	Kit grilletto SERIAL NR HC-HD	TRIGGER KIT SERIAL NR. HC- HD	1	1	
8	KV220R31K	Kit riduttore + motore + base supporto lame	GEARBOX KIT + MOTOR + BLADE BASE SUPPORT	1	1	
9	KV220R25	Scheda elettronica + Batteria 7,2V 4Ah SERIAL NR. HC- HD	ELECTRONIC BOARD + BATTERY 7.2V 4Ah SERIAL NR HC- HD	1	1	"A"
10	KV220R12K	Kit interruttore + led HA- HB	SWITCH KIT+ LED HA-HB	1	1	
11	KV220R13K	Interruttore matricola HC - HD	Interruttore matricola HC - HD	1	1	
12	KV220R83	Cavo USB-C	USB-C CABLE	1	1	
-	KV220R82	Fondina grigia	HOLSTER (GREY)	1	1	
-	LUB200	Grasso spray multiuso al PTFE 270cc - conf 12 pz	MULTI-PURPOSE PTFE SPRAY GREASE 270cc - 12 PCS	1	1	

"A" : PER MATRICOLE "HA" ACQUISTARE ANCHE IL CODICE KV220R21K// FOR SERIAL NR "HA" IT IS MANDATORY TO BUY ALSO CODE KV220R21K

**KEES VAN DER SPEK**  
TUIN EN PARKMACHINES • TER AAR

Il "Prezzo Listino €" è riferito alla confezione

## 6. FORBICE A BATTERIA CORDLESS cod. KV290/ CORDLESS ELECTRONIC PRUNER

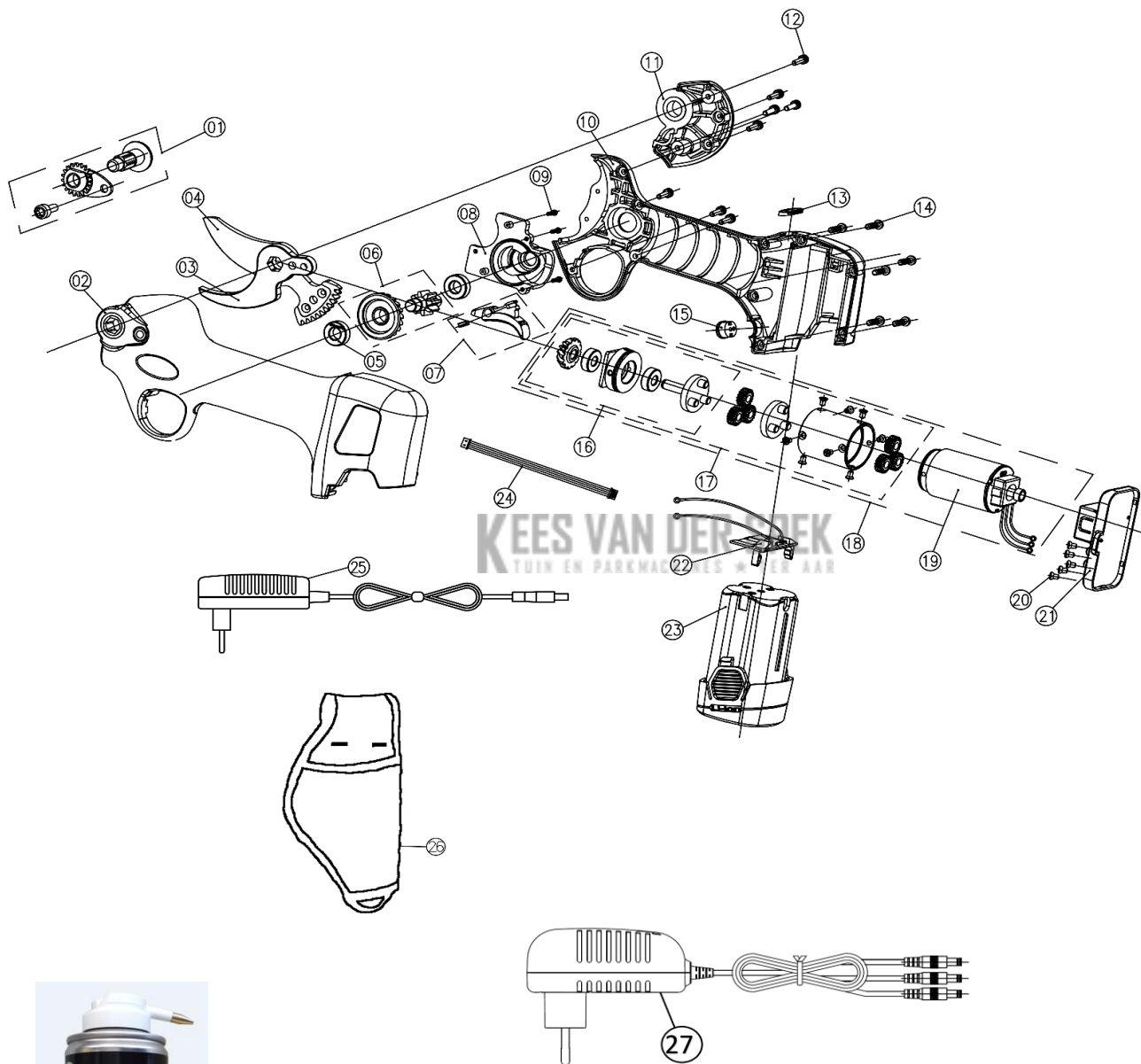


**6. FORBICE A BATTERIA CORDLESS cod. KV290/ CORDLESS ELECTRONIC PRUNER**

Posiz.	Cod.	Descrizione Articolo	Part Description	Unità Macchina	Pz per Confez.	Note
1	KV290R01	Vite anti-rotazione	ANTI-ROTATION SCREW	1	1	
2	KV290R02	Dado lama	BLADE NUT	1	1	
3	KV290R03	Rondella dentata anti-rotazione	ANTI-ROTATION TOOTHED WASHER	1	1	
4	KV290R04	Perno lama	BLADE PIN	1	1	
5	KV290R05	Kit sistema di fissaggio lama	BLADE FIXING SYSTEM KIT	1	1	
6	PV295R06	Leva di comando	CONTROL LEVER	1	1	
7	KV290R07	Lama fissa	FIXED BLADE	1	1	
8	PV295R08	Lama mobile	MOVING BLADE	1	1	
9	KV290R30K	Assemblato pignone conico e supporto lama	ASSEMBLED PINION AND BLADE SUPPORT	1	1	
10	KV290R10	Circuito posizione lama	BLADE POSITION CIRCUIT	1	1	
11	KV290R11	Vite fissaggio scheda	BOARD FIXING SCREW	1	1	
12	KV290R12	Cover lama	BLADE COVER	1	1	
13	KV290R13	Vite per cover lama	SCREW FOR BLADE COVER	2	1	
14	KV290R14	Kit grilletto con molla	TRIGGER KIT WITH SPRING	1	1	
15	KV290R31K	Riduttore	REDUCER	1	1	
16	KV290R17	Motore	MOTOR	1	1	
17	KV290R18	Assemblato trasmissione	TRANSMISSION ASSEMBLY	1	1	
18	KV290R19K	Kit Viti scheda di controllo (Kit 5 pezzi)	CONTROL BOARD SCREW KIT (5 piece kit)	5	5	
19	KV290R20	Scheda di controllo	CONTROL BOARD	1	1	
20	KV290R21	Cover B	COVER B	1	1	
21	KV290R32K	Kit viti cover (kit 8 pezzi)	COVER SCREW KIT (8 piece kit)	8	8	
22	KV290R23	Cover LED	LED COVER	1	1	
23	KV300R12	Interruttore	SWITCH	1	1	
24	KV290R25	Piattina 7 fili	7-WIRE PLATE	1	1	
25	KV290R26	Base batteria	BATTERY BASE	1	1	
26	WBLI2500	BATTERIA AL LITIO 14,4 V 2,5 Ah	LITHIUM BATTERY 14.4 V 2.5 Ah	1	1	
27	KV290R28	Cover A	COVER A	1	1	
28	WCBLI1A18W	CARICABATTERIA DA 1,0 Ah 18W	CHARGER 1,0Ah 18W	1	1	
29	KV500R32	Fondina	HOLSTER	1	1	
30	KV300R72	VIE	3-WAY BATTERY CHARGER 14,4V	1	1	
-	LUB200	Grasso spray multiuso al PTFE 270cc - conf 12 pz	MULTI-PURPOSE PTFE SPRAY GRASE 270cc - 12 PCS	1	1	

Il "Prezzo Listino €" è riferito alla confezione

**7. FORBICE A BATTERIA CORDLESS cod. KV300/ CORDLESS ELECTRONIC PRUNER**

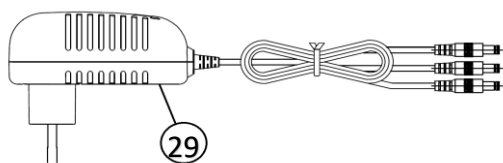
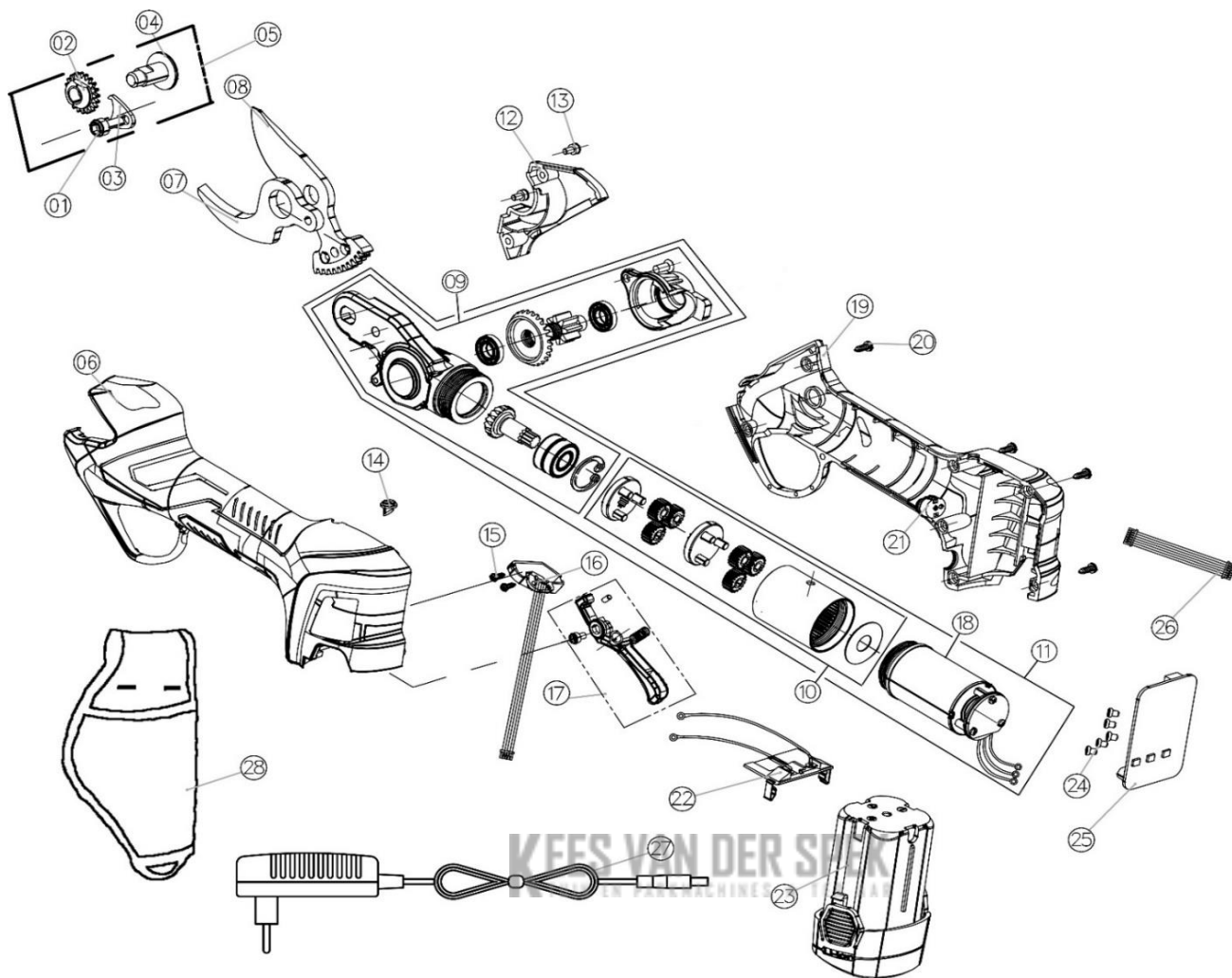


## 7. FORBICE A BATTERIA CORDLESS cod. KV300/ CORDLESS ELECTRONIC PRUNER

Posiz.	Cod.	Descrizione Articolo	Part Description	Unità Macchina	Pz per Confez.	Note
1	KV300R22	Kit perno lama	BLADE PIN KIT	1	1	
2	KV300R01	Guscio A	COVER A	1	1	
3	KV300R05	Lama fissa	FIXED BLADE	1	1	
4	KV300R04	Lama mobile	MOVING BLADE	1	1	
5	KV310R10	Cuscinetto	BEARING	2	1	
6	KV300R06	Assieme ingranaggio lama	BLADE GEAR ASSEMBLY	1	1	
7	KV300R40	Assieme grilletto	TRIGGER ASSEMBLY	1	1	
8	KV300R15	Circuito di apertura lama	BLADE OPENING CIRCUIT	1	1	
9	KV300R23K	Kit viti a croce M2,5x6 (4 pezzi)	SCREWS KIT M2.5x6 (4 pieces)	4	4	
10	KV300R02	Guscio B	COVER B	1	1	
11	KV300R03	Guscio C	COVER C	1	1	
12	KV300R20K	Kit viti a testa esagonale incassata M3x8 (8 pezzi)	HEX. HEAD SCREW KIT M3x8 (8 pieces)	8	8	
13	KV300R26	Cover LED	LED COVER	1	1	
14	KV300R24K	Kit viti a croce autofilettante M3x12 (6 pezzi)	SELF-TAPPING SCRE KIT M3x12 (6 pieces)	6	6	
15	KV300R12	Interruttore	SWITCH	1	1	
16	KV300R07	Assemblato pignone conico	PINION ASSEMBLY	1	1	
17	KV300R08	Riduttore	GEARBOX	1	1	
18	KV300R10	Motoriduttore	GEARMOTOR	1	1	
19	KV300R09	Motore	MOTOR	1	1	
20	KV300R41K	Kit viti fissaggio cavi testa tonda taglio a croce M3x6 (5 pezzi)	CABLE FIXING SCREW KIT M3x6 (5 pieces)	5	5	
21	KV300R14	Assemblato circuito di azionamento	DRIVING CIRCUIT ASSEMBLY	1	1	
22	KV300R13	Circuito connessione batteria	BATTERY CONNECTION CIRCUIT	1	1	
23	WBLI2500	BATTERIA AL LITIO 14,4 V 2,5 Ah	LITHIUM BATTERY 14.4 V 2.5 Ah	1	1	
24	KV300R25	Cavo piatto 4 fili	FLAT CABLE 4 WIRES	1	1	
25	WCBLI1A18W	CARICABATTERIA DA 1,0 Ah 18W	BATTERY CHARGER 1,0Ah 18W	1	1	
26	KV500R32	Fondina	HOLSTER	1	1	
27	KV300R72	CARICA BATTERIE LI-ION 14,4V 3 VIE	3-WAT BATTERY CHARGER 14,4V	1	1	
-	LUB200	Grasso spray multiuso al PTFE 270cc - conf 12 pz	MULTI-PURPOSE PTFE SPRAY GREASE 270cc - 12 PCS	1	1	

Il "Prezzo Listino €" è riferito alla confezione

**8. FORBICE A BATTERIA CORDLESS cod. KV310 - KV310NB/ CORDLESS ELECTRONIC PRUNER**



**8. FORBICE A BATTERIA CORDLESS cod. KV310 - KV310NB/ CORDLESS ELECTRONIC PRUNER**

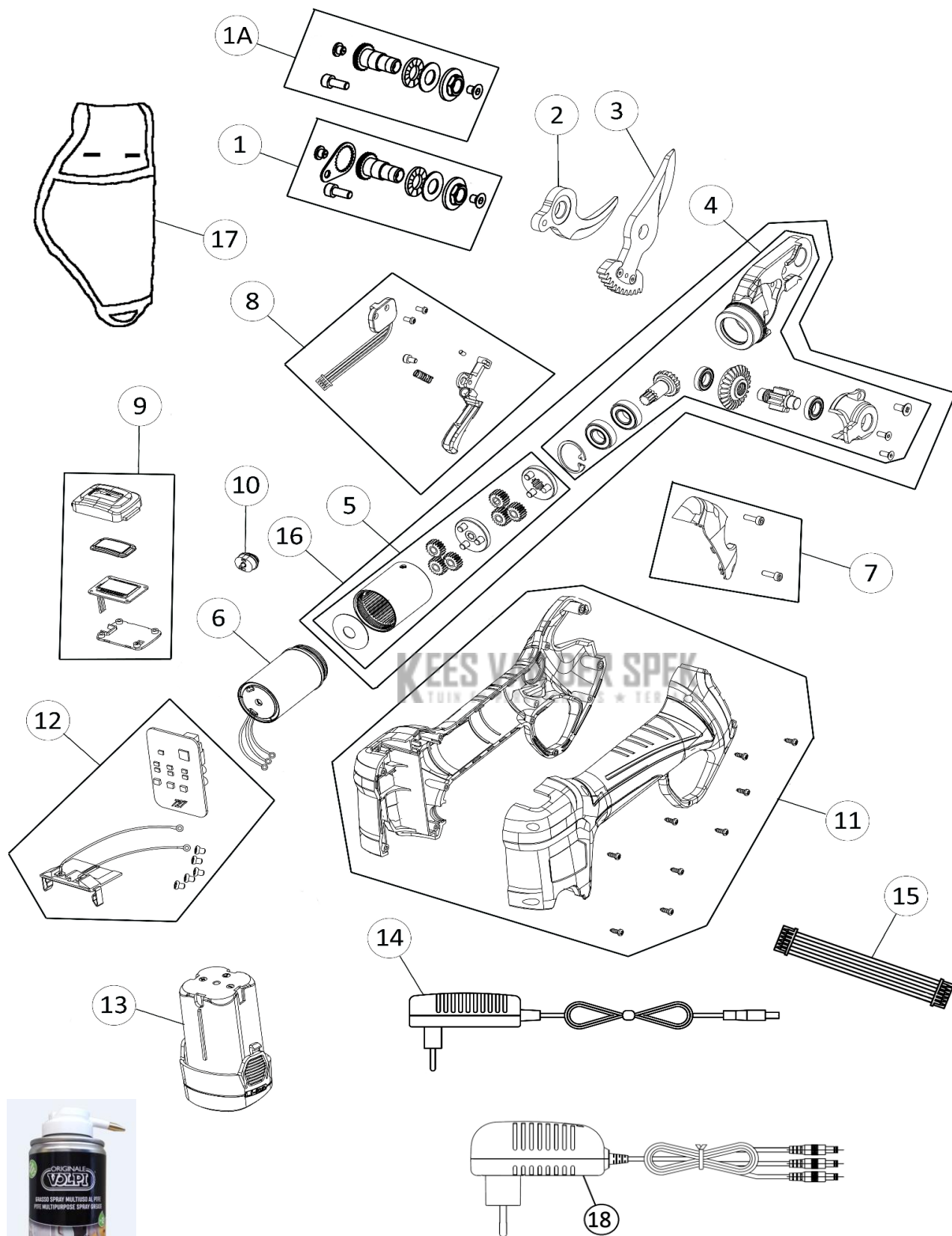
Posiz.	Cod.	Descrizione Articolo	Part Description	Unità Macchina	Pz per Confez.	Note
1	KV310R01	Vite anti-rotazione	ANTI ROTATION SCREW	1	1	
2	KV310R02	Dado lama	BLADE NUT	1	1	
3	KV310R03	Piastrina anti-rotazione	ANTI-ROTATION PLATE	1	1	
4	KV310R04	Perno lama	BLADE PINION	1	1	
5	KV310R05	Kit sistema di fissaggio lama	BLADE FIXING SYSTEM KIT	1	1	
6	KV310R06	Cover A	COVER A	1	1	
7	KV310R07	Lama fissa	FIXED BLADE	1	1	
8	KV310R08	Lama mobile	MOVING BLADE	1	1	
9	KV310R29K	Kit assemblato pignone - ruota conica e supporto lame fino a matricola "PI3521"	PINION ASSEMBLY- BEVEL WHEEL AND BLADE HOLDER KIT UP TO SERIAL NO. "PI3521"	1	1	
	KV310R38K	Kit assemblato pignone - ruota conica e supporto lame da matricola PI3621 e PW3621	PINION- BEVEL WHEEL AND BLADE HOLDER ASSEMBLY KIT UP TO FROM SERIAL NO. "PI3621" and "PW3621"	1	1	
10	KV310R30K	Kit riduttore fino a matricola PI3521	GEARBOX KIT UP TO SERIAL NO. "PI3521"	1	1	
	KV310R36K	Kit riduttore da matricola PI3621 e PW3621	GEARBOX KIT FROM SERIAL NO. "PI3621" AND "PW3621"	1	1	
11	KV310R31K	Kit assemblato trasmissione fino a matricola PI3521	TRANSMISSION ASSEMBLY KIT UP TO SERIAL NO. "PI3521"	1	1	
	KV310R35K	Kit assemblato trasmissione da matricola PI3621 e PW3621	TRANSMISSION ASSEMBLY KIT FROM SERIAL NO. "PI3621" and "PW3621"	1	1	
12	KV310R14	Cover lama	BLADE COVER	1	1	
13	KV310R15	Vite cover lama	BLADE COVER SCREW	2	1	
14	KV290R23	Cover LED	LED COVER	1	1	
15	KV290R11	Kit vite fissaggio scheda (2 pezzi)	BOARD FIXING SCREW KIT (2 pcs.)	2	1	
16	KV310R16	Circuito posizione lama	BLADE POSITION CIRCUIT	1	1	
17	KV310R17	Assieme grilletto	TRIGGER ASSEMBLY	1	1	
18	KV310R20	Motore fino a matricola PI3521	MOTOR UP TO SERIAL NO. "PI3521"	1	1	
	KV310R32	Motore da matricola PI3621 e PW3621	MOTOR FROM SERIAL NO. "PI3621" and "PW3621"	1	1	
19	KV310R22	Cover B fino a matricola PI3521	COVER B UP TO SERIAL NO. "PI3521"	1	1	
	KV310R34	Cover B da matricola PI3621 e PW3621	COVER B FROM SERIAL NO. "PI3621" and "PW3621"	1	1	
20	KV310R23K	Kit viti cover (8 pezzi)	COVER SCREW KIT (8 pieces)	8	8	
21	KV300R12	Interruttore	SWITCH	1	1	
22	KV310R24	Base batteria	BATTERY BASE	1	1	
23	WBLI2500	BATTERIA AL LITIO 14,4 V 2,5 Ah	LITHIUM BATTERY 14.4 V 2.5 Ah	1	1	
24	KV290R19K	Kit viti scheda di controllo (5 pezzi)	CONTROL BOARD SCREW KIT (5 pieces)	5	5	
25	KV310R25	Scheda di controllo fino a matricola PI3521	CONTROL BOARD UP TO SERIAL NO. "PI3521"	1	1	

25	KV310R33	Scheda di controllo da matricola PI3621 e PW3621	CONTROL BOARD FROM SERIAL NO. "PI3621" and "PW3621"	1	1	
26	KV310R27	Piattina 6 fili	6 WIRES PLATE	1	1	
27	WCBLI1A18W	CARICABATTERIA DA 1,0 Ah 18W	CHARGER 1,0Ah 18W	1	1	
28	KV500R32	Fondina	HOLSTER	1	1	
29	KV300R72	CARICA BATTERIE LI-ION 14,4V 3 VIE	3-WAY BATTERY CHARGER 14,4V	1	1	
-	LUB200	Grasso spray multiuso al PTFE 270cc - conf 12 pz	MULTI-PURPOSE PTFE SPRAY GREASE 270cc - 12 PCS	1	1	

Il "Prezzo Listino €" è riferito alla confezione

**KEES VAN DER SPEK**  
TUIN EN PARKMACHINES \* TER AAR

**9. FORBICE A BATTERIA CORDLESS cod. KV360 - KV360NB/ CORDLESS ELECTRONIC PRUNER**



**9. FORBICE A BATTERIA CORDLESS cod. KV360 - KV360NB/ CORDLESS ELECTRONIC PRUNER**

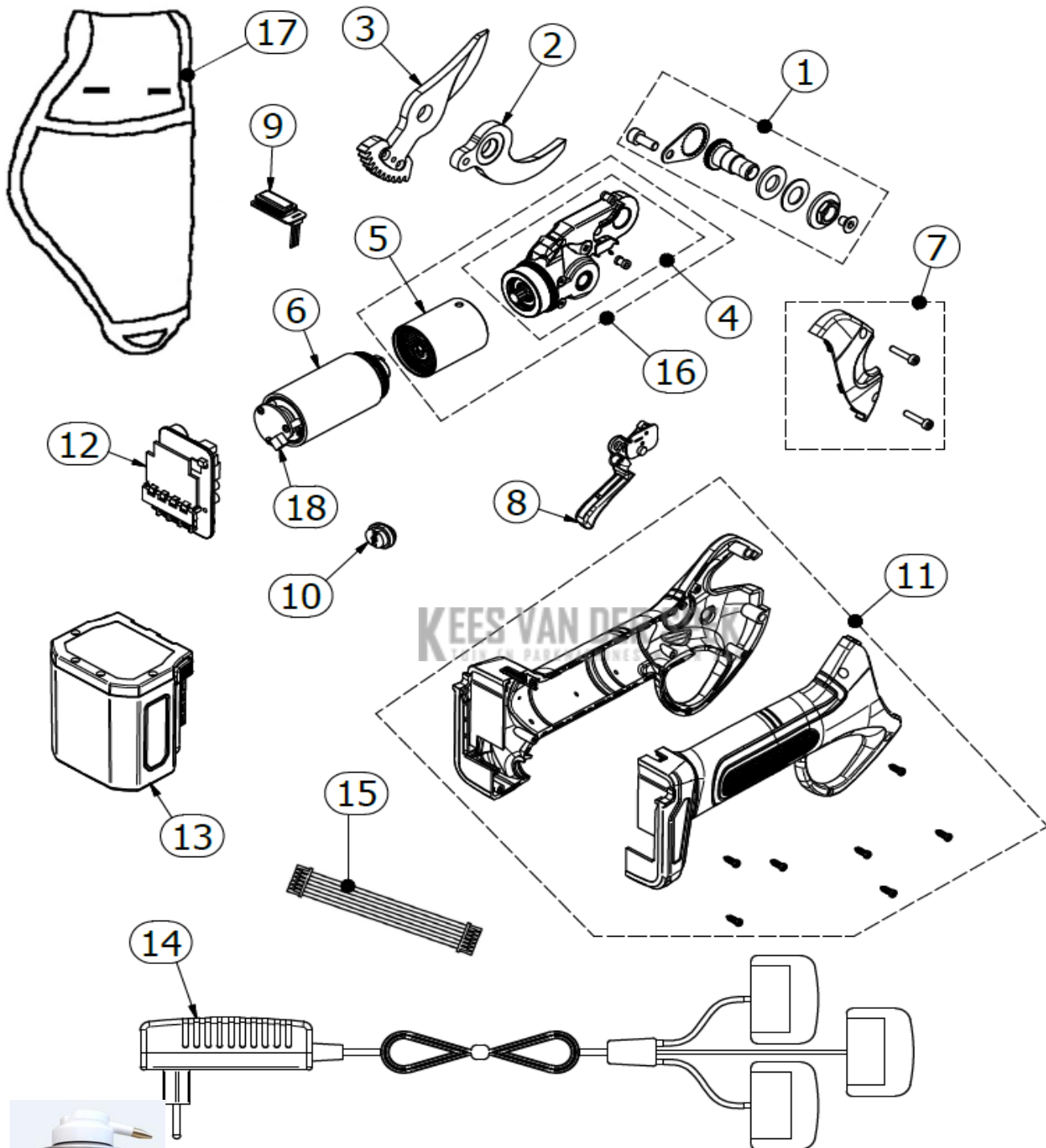
Posiz.	Cod.	Descrizione Articolo	Part Description	Unità Macchina	Pz per Confez.	Note
1	KV360R05K	KIT SISTEMA DI FISSAGGIO LAMA MATR "PO ..."	BLADE FIXING SYSTEM KIT SERIAL NO. "PO ..."	1	1	
1A	KV360R48K	KIT SISTEMA DI FISSAGGIO LAMA MATR "PP ..."	BLADE FIXING SYSTEM KIT SERIAL NO. "PP ..."	1	1	
2	KV360R07	LAMA FISSA MATR "PO ..."	FIXED BLADE SERIAL NO. "PO ..."	1	1	
	KV360R49	LAMA FISSA MATR "PP ..."	FIXED BLADE SERIAL NO. "PP ..."	1	1	
3	KV360R08	LAMA MOBILE MATR "PO ..."	MOVING BLADE SERIAL NO. "PO ..."	1	1	
	KV360R50	LAMA MOBILE TEFLONATA MATR "PP ..."	TEFLON COATED MOVING BLADE SERIAL NO. "PP ..."	1	1	
4	KV360R29K	KIT ASSEMBLATO BASE LAMA MATR "PO ..."	BLADE BASE ASSEMBLY KIT SERIAL NO. "PO ..."	1	1	
	KV360R55K	KIT ASSEMBLATO BASE LAMA MATR "PP ..."	BLADE BASE ASSEMBLY KIT SERIAL NO. "PP ..."	1	1	
5	KV360R30K	KIT ASSIEME TRASMISSIONE MATR "PO ..."	TRANSMISSION ASSEMBLY KIT SERIAL NO. "PO ..."	1	1	
	KV360R52K	KIT ASSIEME TRASMISSIONE MATR "PP ..."	TRANSMISSION ASSEMBLY KIT SERIAL NO. "PP ..."	1	1	
6	KV360R20	MOTORE MATR "PO ..."	MOTOR SERIAL NO. "PO ..."	1	1	
	KV360R53	MOTORE MATR "PP ..."	MOTOR SERIAL NO. "PP ..."	1	1	
7	KV360R14K	KIT COVER LAMA	BLADE COVER KIT	1	1	
8	KV360R17	KIT GRILLETTO	TRIGGER KIT	1	1	
9	KV360R40K	KIT DISPLAY	DISPLAY KIT	1	1	
10	KV360R12	INTERRUTTORE	SWITCH	1	1	
11	KV360R21K	KIT COVER A-B	COVER A-B KIT	1	1	
12	KV360R24K	Kit SCHEDA + SUPPORTO PER BATTERIA MATR "PO ..."	KIT CARD + SUPPORT FOR BATTERY SERIAL NO. "PO ..."	1	1	
	KV360R54K	Kit SCHEDA + SUPPORTO PER BATTERIA MATR "PP ..."	KIT BOARD + SUPPORT FOR BATTERY SERIAL NO. "PP ..."	1	1	
13	WBLI2500	BATTERIA AL LITIO 14,4 V 2,5 Ah	LITHIUM BATTERY 14,4 V 2,5 Ah	1	1	
14	WCBLI1A18W	CARICABATTERIA DA 1,0 Ah 18W	BATTERY CHARGER 1,0Ah 18W	1	1	

15	KV360R27	PIATTINA 7 FILI MATR "PO ..."	7-WIRE PLATE SERIAL NO. "PO ..."	1	1	
16	KV360R31K	KIT RIDUTTORE COMPLETO DI BASE LAMA MATR "PO ..."	REDUCER KIT WITH BLADE BASE SERIAL NO. "PO ..."	1	1	
	KV360R51K	KIT RIDUTTORE COMPLETO DI BASE LAMA MATR "PP ..."	REDUCER KIT WITH BLADE BASE SERIAL NO. "PP ..."	1	1	
17	KV500R32	FONDINA	HOLSTER	1	1	
18	KV300R72	CARICA BATTERIE LI-ION 14,4V 3 VIE	3-WAY BATTERY CHARGER 14,4V	1	1	
-	LUB200	Grasso spray multiuso al PTFE 270cc - conf 12 pz	MULTI-PURPOSE PTFE SPRAY GREASE 270cc - 12 PCS	1	1	

Il "Prezzo Listino €" è riferito alla confezione

**KEES VAN DER SPEK**  
TUIN EN PARKMACHINES \* TER AAR

**10. FORBICE A BATTERIA CORDLESS cod. KV380/ CORDLESS ELECTRIC PRUNER**



## 10. FORBICE A BATTERIA CORDLESS cod. KV380/ CORDLESS ELECTRONIC PRUNER

Posiz.	Cod.	Descrizione Articolo	Part Description	Unità Macchina	Pz per Confez.	Note
1	KV360R05K	KIT SISTEMA DI FISSAGGIO LAMA	BLADE FIXING SYSTEM	1	1	
2	KV360R07	LAMA FISSA	FIXED BLADE	1	1	
3	KV380R08	LAMA MOBILE	MOVING BLADE	1	1	
4	KV380R29K	KIT ASSEMBLATO BASE LAMA FINO A MATR PR3621...	BLADE BASE ASSEMBLY KIT UP TO SERIAL NO. PR3621...	1	1	
	KV380R45K	KIT ASSEMBLATO BASE LAMA DA MATR PR3721... E MATR "PQ ..."	BLADE BASE ASSEMBLY KIT FROM SERIAL NO. PR3721... AND SERIAL NO. "PQ ..."	1	1	
5	KV380R30K	KIT ASSIEME TRASMISSIONE FINO A MATR "PR3621..."	TRANSMISSION ASSEMBLY KIT UP TO SERIAL NO. "PR3621..."	1	1	
	KV380R42K	KIT ASSIEME TRASMISSIONE DA MATR "PR3721..." E MATR "PQ ..."	TRANSMISSION ASSEMBLY KIT UP FROM SERIAL NO. "PR3721..." AND SERIAL NO. "PQ ..."	1	1	
6	KV380R20	MOTORE FINO A MATR "PR3621..."	MOTOR UP TO SERIAL NO. "PR3621..."	1	1	
	KV380R43	MOTORE DA MATR "PR3721..." E MATR "PQ ..."	MOTOR FROM SERIAL NO. "PR3721..." AND SERIAL NO. "PQ ..."	1	1	
7	KV380R14K	KIT COVER LAMA	BLADE COVER KIT	1	1	
8	KV360R17	ASSIEME GRILLETTO	TRIGGER ASSEMBLY	1	1	
9	KV380R40K	KIT DISPLAY	DISPLAY KIT	1	1	
10	PV295R22K	KIT INTERRUETTORE + COVER	SWITCH KIT + COVER	1	1	
11	KV380R21K	KIT COVER A-B	KIT COVER A-B	1	1	
12	KV380R24K	KIT SCHEDA + SUPPORTO PER BATTERIA FINO A MATR "PR3621..."	BOARD + HOUSING KIT FOR BATTERY UP TO SERIAL NO. "PR3621..."	1	1	
	KV380R47K	KIT SCHEDA + SUPPORTO PER BATTERIA DA MATR "PR3721..." E MATR "PQ..."	BOARD + HOUSING KIT FOR BATTERY FROM SERIAL NO. "PR3721..." AND SERIAL NO. "PQ..."	1	1	
13	KV380R70	BATTERIA 21,6V 2,5Ah	BATTERY 21,6V 2,5Ah	1	1	
14	KV380R72	CARICABATTERIE A 3 VIE	3 WAY BATTERY CHARGER	1	1	
15	KV290R25	PIATTINA 7 FILI FINO A MATR "PR3720..."	7 WIRES PLATE UP TO SERIAL NO. "PR3720..."	1	1	
16	KV380R31K	KIT RIDUTTORE COMPLETO DI BASE LAMA FINO A MATR "PR3621..."	REDUCER KIT WITH BLADE BASE UP TO SERIAL NO. "PR3621..."	1	1	
	KV380R44K	KIT RIDUTTORE COMPLETO DI BASE LAMA DA MATR "PR3721..." E MATR "PO ..."	REDUCER KIT WITH BLADE BASE FROM SERIAL NO. "PR3721..." AND SERIAL NO. "PO ..."	1	1	
17	KV500R32	FONDINA	HOLSTER	1	1	
-	KV380R71	GANCIO DX + SX PER BATTERIA KV380	RIGHT + LEFT HOOK FOR BATTERY KV380	1	1	
-	LUB200	Grasso spray multiuso al PTFE 270cc - conf 12 pz	MULTI-PURPOSE PTFE SPRAY GREASE 270cc - 12 PCS	1	1	

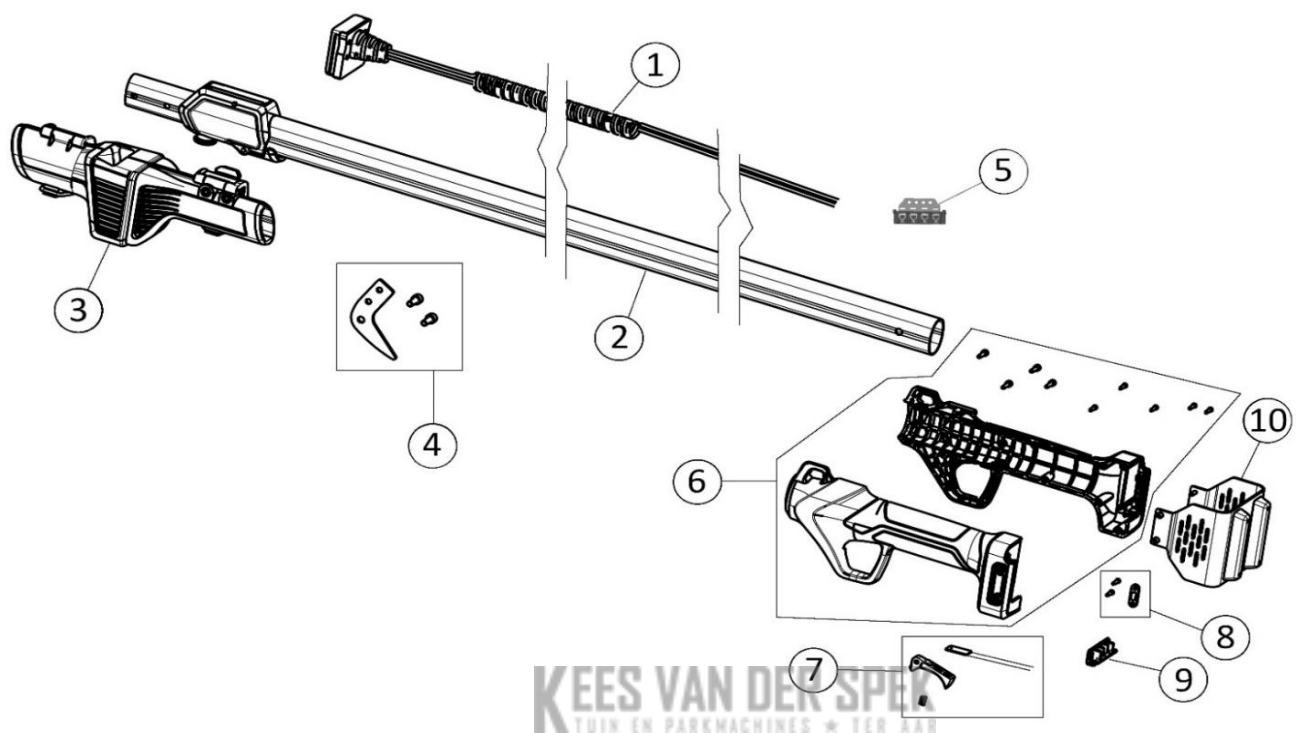


**11. FORBICE A BATTERIA CORDLESS cod. KV390/ CORDLESS ELECTRONIC PRUNER**

Posiz.	Cod.	Descrizione Articolo	Part Description	Unità Macchina	Pz per Confez.	Note
1	KV390R05K	KIT SISTEMA DI FISSAGGIO LAMA	BLADE FIXING SYSTEM KIT	1	1	
2	KV390R07	LAMA FISSA	FIXED BLADE	1	1	
3	KV390R08	LAMA MOBILE	MOBILE BLADE	1	1	
4	KV390R29K	KIT ASSEMBLATO BASE LAMA	BLADE BASE ASSEMBLY KIT	1	1	
5	KV390R30K	KIT ASSIEME TRASMISSIONE	TRANSMISSION ASSEMBLY KIT	1	1	
6	KV390R20	MOTORE	MOTOR	1	1	
7	KV390R14K	KIT COVER LAMA	BLADE COVER KIT	1	1	
8	KV390R17	ASSIEME GRILLETTO	TRIGGER ASSEMBLY	1	1	
9	KV390R40K	KIT DISPLAY	DISPLAY KIT	1	1	
10	KV390R22K	KIT INTERRUETTORE + COVER	SWITCH + COVER KIT	1	1	
11	KV390R21K	KIT COVER A-B	COVER KIT A-B	1	1	
12	KV390R24K	KIT SCHEDA + SUPPORTO PER BATTERIA	BOARD KIT + BATTERY HOLDER	1	1	
13	KV380R70	BATTERIA 21,6V 2,5Ah	BATTERY 21.6V 2.5Ah	1	1	
14	KV380R72	CARICABATTERIE A 3 VIE	3-WAY BATTERY CHARGER	1	1	
16	KV390R31K	RIDUTTORE COMPLETO DI BASE LAMA	REDUCER WITH BLADE BASE	1	1	
17	KV500R32	FONDINA	HOLSTER	1	1	
-	KV380R71	GANCIO DX + SX PER BATTERIA KV380	RIGHT + LEFT HOOK FOR KV380 BATTERY	1	1	
-	LUB200	Grasso spray multiuso al PTFE 270cc - conf 12 pz	MULTI-PURPOSE PTFE SPRAY GREASE 270cc - 12 PCS	1	1	

Il "Prezzo Listino €" è riferito alla confezione

**12.** PROLUNGA TELESCOPICA PER FORBICE ELETTRONICA KV390 cod. KV390EXT220/ TELESCOPIC EXTENSION FOR CORDLESS ELECTRONIC PRUNER KV390



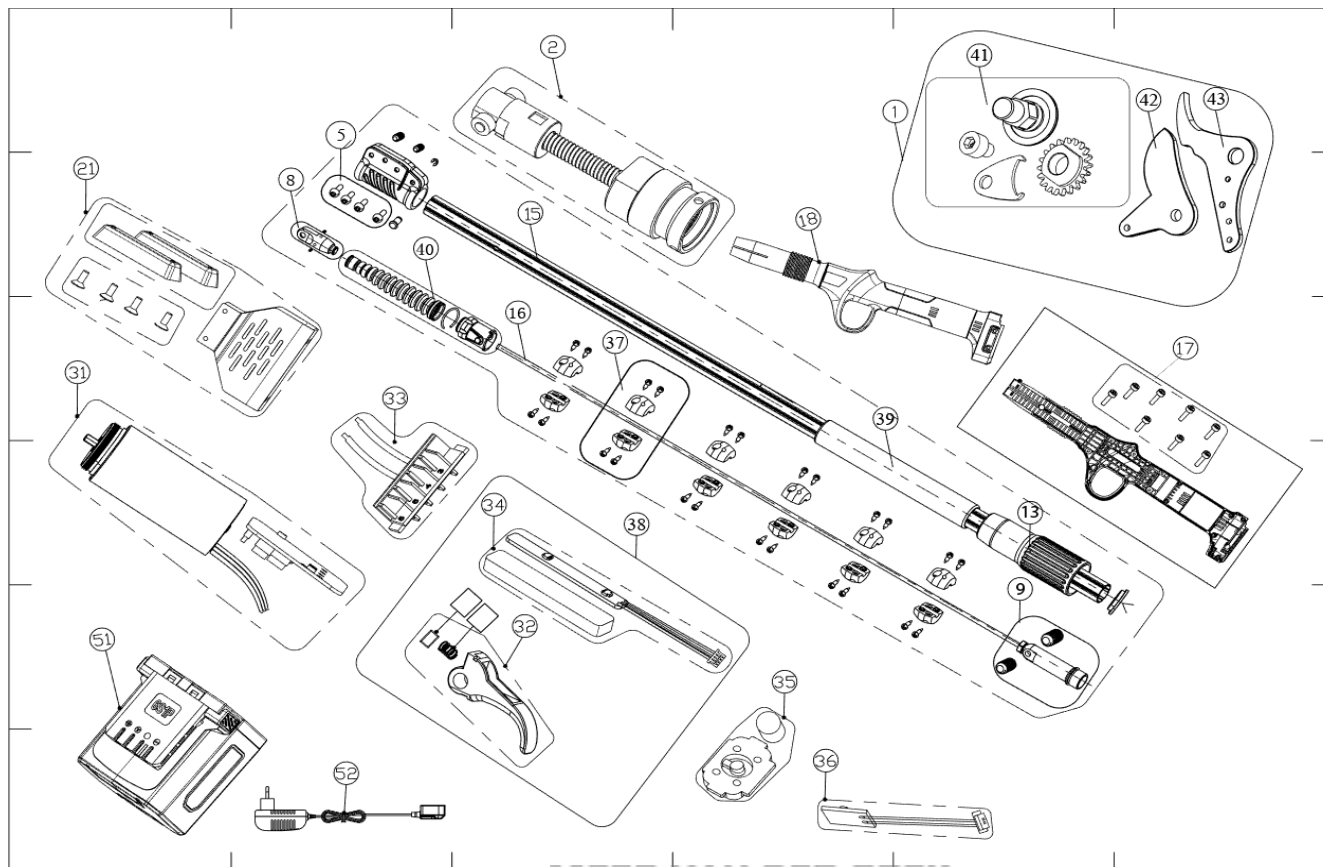
**12.** PROLUNGA TELESCOPICA PER FORBICE ELETTRONICA KV390 cod. KV390EXT220/ TELESCOPIC EXTENSION FOR CORDLESS ELECTRONIC PRUNER KV390

Posiz.	Cod.	Descrizione Articolo	Part Description	Unità Macchina	Pz per Confez.	Note
1	KVEXT220R01K	KIT CAVO DI CONNESSIONE 1,0 M	CONNECTION CABLE KIT 1.0 M	1	1	
2	KVEXT220R02K	KIT ASTA ESTENSIBILE 1,2 M	TELESCOPIC ROD KIT 1.2 M	1	1	
3	KVEXT220R03K	KIT BLOCCAGGIO FORBICE + N° 2 VITI M5x16 E N° 2 DADI M5	PRUNING LOCKING KIT + 2 SCREWS M5x16 AND 2 NUTS M5	1	1	
4	KVEXT220R04K	KIT GANCIO METALLICO + N° 2 VITI M3x8	METAL HOOK KIT + No. 2 SCREWS M3x8	1	1	
5	KVEXT220R05	CONTATTI BATTERIA	BATTERY CONTACTS	1	1	
6	KVEXT220R06K	KIT COVER DESTRA E SINISTRA + N° 4 VITI TCEI M3x8 + N° 9 VITI AUTOFILETTANTI 2,5x8	RIGHT AND LEFT COVER KIT + No. 4 M3x8 TCEI SCREWS + No. 9 2.5x8 SELF THREADING SCREWS	1	1	
7	KVEXT220R07K	KIT GRILLETTO E CABLAGGIO	TRIGGER AND WIRING KIT	1	1	
8	KVEXT220R08K	KIT PIASTRINA + N° 2 VITI M2,5 X 8	PLATE KIT + NO. 2 SCREWS M2.5 X 8	1	1	
9	KVS6000R21	BASSETTA RICARICA	LOADING BASE	1	2	
10	KVS8000PR14K	KIT PROTEZIONE BATTERIA	BATTERY PROTECTION KIT	1	1	

**KEES VAN DER SPEK**  
TUIN EN PARKMACHINES • TER AAR

Il "Prezzo Listino €" è riferito alla confezione

**13. FORBICE AD ASTA CORDLESS cod. KV81 - KV151 - KV201/ CORDLESS ELECTRONIC PRUNER ON POLE**



**KEES VAN DER SPEK**  
TUIN EN PARKMACHINES \* TER AAR



**13. FORBICE AD ASTA CORDLESS cod. KV81 - KV151 - KV201/ CORDLESS ELECTRONIC PRUNER ON POLE**

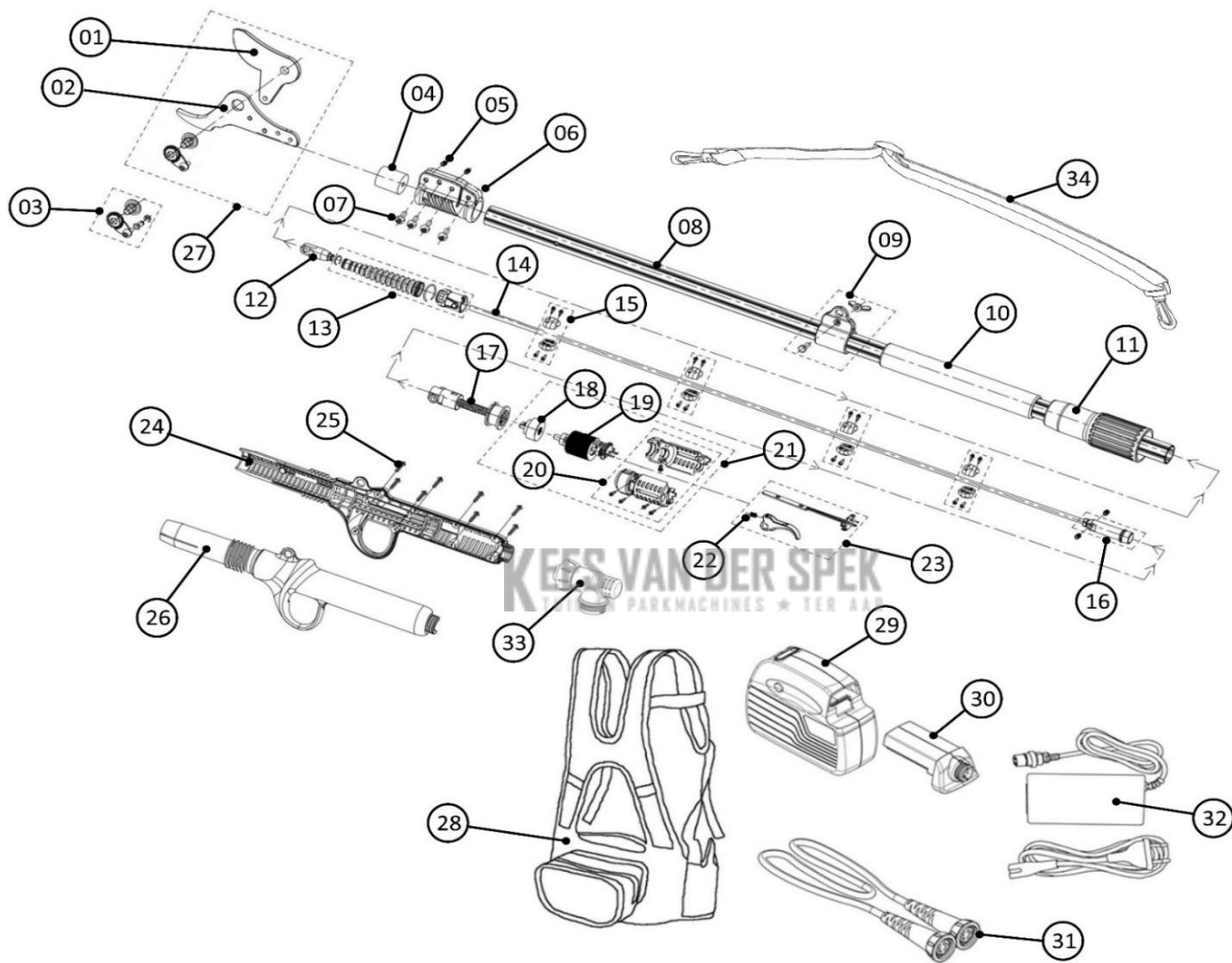
Posiz.	Cod.	Descrizione Articolo	Part Description	Unità Macchina	Pz per Confez.	Note
1	KV80R69	KIT LAMA MOBILE + LAMA FISSA + SISTEMA DI FISSAGGIO	MOVING BLADE KIT + FIXED BLADE + FASTENING SYSTEM	1	1	
2	KVASTAR60	GRUPPO VITE SENZA FINE	ENDLESS SCREW ASSEMBLY	1	1	
5	KV80R09K	KIT VITI A BRUGOLA M5X18 (8PCS)	SCREW KIT M5X18 (8PCS)	8	8	
8	KV80R13	ASTA DI AZIONAMENTO "B"	DRIVE ROD "B"	1	1	
9	KV80R38	ASTA DI AZIONAMENTO "A"	DRIVE ROD "A"	1	1	
13	KV80R55	GHIERA DI SERRAGGIO MANIGLIA	HANDLE CLAMPING RING NUT	1	1	
15	KVASTAR43	TUBO ALLUMINIO 0,5m	ALUMINIUM TUBE 0.5m	1	1	
	KVASTAR44	TUBO ALLUMINIO 1,1m	ALUMINIUM TUBE 1.1m	1	1	
	KVASTAR45	TUBO ALLUMINIO 1,7m	ALUMINIUM TUBE 1.7m	1	1	
16	KV80R26	BARRA DA 0,5m (PER KV81)	0.5m BAR (FOR KV81)	1	1	
	KV150R26	BARRA DA 1,1m (PER KV151)	1.1m BAR (FOR KV151)	1	1	
	KV200R26	BARRA DA 1,7m (PER KV201)	1.7m BAR (FOR KV201)	1	1	
17	KVASTAR68K	KIT COVER A DESTRA + VITI	COVER A (RIGHT) KIT + SCREWS	1	1	
18	KVASTAR66	COVER B SINISTRA	COVER B- LEFT	1	1	
21	KVS8000PR14K	KIT SUPPORTO PROTEZIONE BATTERIA	BATTERY PROTECTION SUPPORT KIT	1	1	
31	KVASTAR63	MOTORE ELETTRICO	ELECTRIC MOTOR	1	1	
32	KVASTAR65K	KIT GRILLETTO + MOLLA + MAGNETE	TRIGGER KIT + SPRING + MAGNET	1	1	
33	KVASTAR50	BASSETTA PER COLLEGAMENTO BATTERIA	BASE PLATE FOR BATTERY CONNECTION	1	1	
34	KVASTAR40	SENSORE INDUTTIVO GRILLETTO	INDUCTIVE TRIGGER SENSOR	1	1	
35	KVASTAR46	PULSANTE ACCENSIONE	SWITCH ON BUTTON	1	1	
36	KVASTAR47	SCHEDA MICRO PULSANTE ACCENSIONE	MICRO SWITCH BOARD	1	1	
37	KV80R37K	GRUPPO SUPPORTO BARRA (CONF. 5 PEZZI)	BAR SUPPORT ASSEMBLY (CONF. 5 PIECES)	1	5	
38	KV80R65	KIT GRILLETTO + MOLLA + MAGNETE + SENSORE INDUTTIVO	TRIGGER KIT + SPRING + MAGNET + SENSOR	1	1	
39	KV80R54	MANIGLIA IN SCHIUMA	FOAM HANDLE	1	1	
40	KV80R36	GRUPPO SOFFIETTO PARAPOLVERE	DUST BELLOWS ASSEMBLY	1	1	

41	KV80R52	SISTEMA DI FISSAGGIO LAMA	BLADE FIXING SYSTEM	1	1	
42	KV80R50	LAMA MOBILE	MOVING BLADE	1	1	
43	KV80R51	LAMA FISSA	FIXED BLADE	1	1	
51	KVS2000R70	BATTERIA 21,6V 4Ah	BATTERY 21.6V 4Ah	1	1	
52	KV380R72	CARICA BATTERIE 25,2V - 1Ah - 25,2W	BATTERY CHARGER 25,2V - 1Ah - 25,2W	1	1	
-	KVASTAR53	SCHEDA DI CONTROLLO	CONTROL BOARD	1	1	
-	KV80R67	KIT VITE M3x10 (CNF 10 PZ)	SCREW KIT M3x10 (CNF 10 PZ)	8	10	
-	KVASTAR61K	KIT VITE TC 3x10 (CNF 20 PZ)	SCREW KIT TC 3x10 (CNF 20 PZ)	5	20	
-	KVBAG	MARSUPIO NERO ACCESSORI CON LOGO VOLPI	BLACK POUCH ACCESSORIES WITH VOLPI LOGO	1	1	
-	KVS2000R71	GANCIO DX + SX PER BATTERIA	RIGHT + LEFT HOOK FOR BATTERY	1	1	
-	LUB200	Grasso spray multiuso al PTFE 270cc - conf 12 pz	MULTI-PURPOSE PTFE SPRAY GREASE 270cc - 12 PCS	1	1	

Il "Prezzo Listino €" è riferito alla confezione

**KEES VAN DER SPEK**  
TUIN EN PARKMACHINES \* TER AAR

**14. FORBICE A CAVO CON BATTERIA A ZAINO E ASTA cod. KV100 - KV100NB - KV150 - KV150NB - KV200 - KV200NB/ CORDED ELECTRONIC PRUNER ON POLE**



**14. FORBICE A CAVO CON BATTERIA A ZAINO E ASTA cod. KV100 - KV100NB - KV150 - KV150NB - KV200 - KV200NB/ CORDED  
ELECTRONIC PRUNER ON POLE**

Posiz.	Cod.	Descrizione Articolo	Part Description	Unità Macchina	Pz per Confez.	Note
1	KV80R05	Lama mobile fino matr PA4118.999-PB4219.999- PC1721.999-PD1721.999	MOVING BLADE UP TO SERIAL NO. PA418.999-PB4219.999- PC1721.999-PD1721.999	1	1	
	KV80R50	Lama mobile da matr PC4821.001-PD4821.001 e matr PX-PY-PK	MOVING BLADE FROM SERIAL NO. PC4821.001-PD4821.001 AND SERIAL NO. PX-PY-PK	1	1	
2	KV80R06	Lama fissa fino matr PA4118.999-PB4219.999- PC1721.999-PD1721.999	FIXED BLADE UP TO SERIAL NO. PA418.999-PB4219.999- PC1721.999-PD1721.999	1	1	
	KV80R51	Lama fissa da matr PC4821.001-PD4821.001 e matr PX-PY-PK	FIXED BLADE FROM SERIAL NO. PC4821.001-PD4821.001 AND SERIAL NO. PX-PY-PK	1	1	
3	KV80R33	Sistema di fissaggio lama fino matr PA4118.999-PB4219.999- PC1721.999-PD1721.999	BLADE FIXING SYSTEM UP TO SERIAL NO. PA418.999- PB4219.999-PC1721.999- PD1721.999	1	1	
	KV80R52	Sistema di fissaggio lama da matr PC4821.001-PD4821.001 e matr PX-PY-PK	BLADE FIXING SYSTEM FROM SERIAL NO. PC4821.001- PD4821.001 AND SERIAL NO. PX- PY-PK	1	1	
4	KV80R34	Spugna parapolvere fino matr PA4118.999-PB4219.999- PC1721.999-PD1721.999	SPONGE UP TO SERIAL NO. PA418.999-PB4219.999- PC1721.999-PD1721.999	1	1	
5	KV80R15K	Kit Grano M5x5 (10 pezzi)	M5x5 KIT (10 pieces)	4	10	
6	KV80R08	Supporto lama fissa	FIXED BLADE SUPPORT	1	1	
7	KV80R09K	Kit vite a brugola M5X18 (8 pezzi)	SCREW KIT M5X18 (8 pieces)	4	8	
8	KV80R25	Tubo in alluminio 0.5m (per KV80) fino a matr PA4118.999	ALUMINIUM TUBE 0.5m (for KV80) UP TO SERIAL NO. PA4118.999	1	1	
	KV100R25	Tubo in Alluminio 0.7m (per KV100) fino a matr PB421.999	ALUMINIUM TUBE 0.7m (for KV100) UP TO SERIAL NO. PB421.999	1	1	
	KV150R25	Tubo in Alluminio 1.1m (per KV150) fino a matr PC1721.999	ALUMINIUM TUBE 1.1m (for KV150) UP TO SERIAL NO. PC1721.999	1	1	
	KV200R25	Tubo in Alluminio 1.7m (per KV200) fino a matr PD1721.999	ALUMINIUM TUBE 1.7m (for KV200) UP TO SERIAL NO. PD1721.999	1	1	

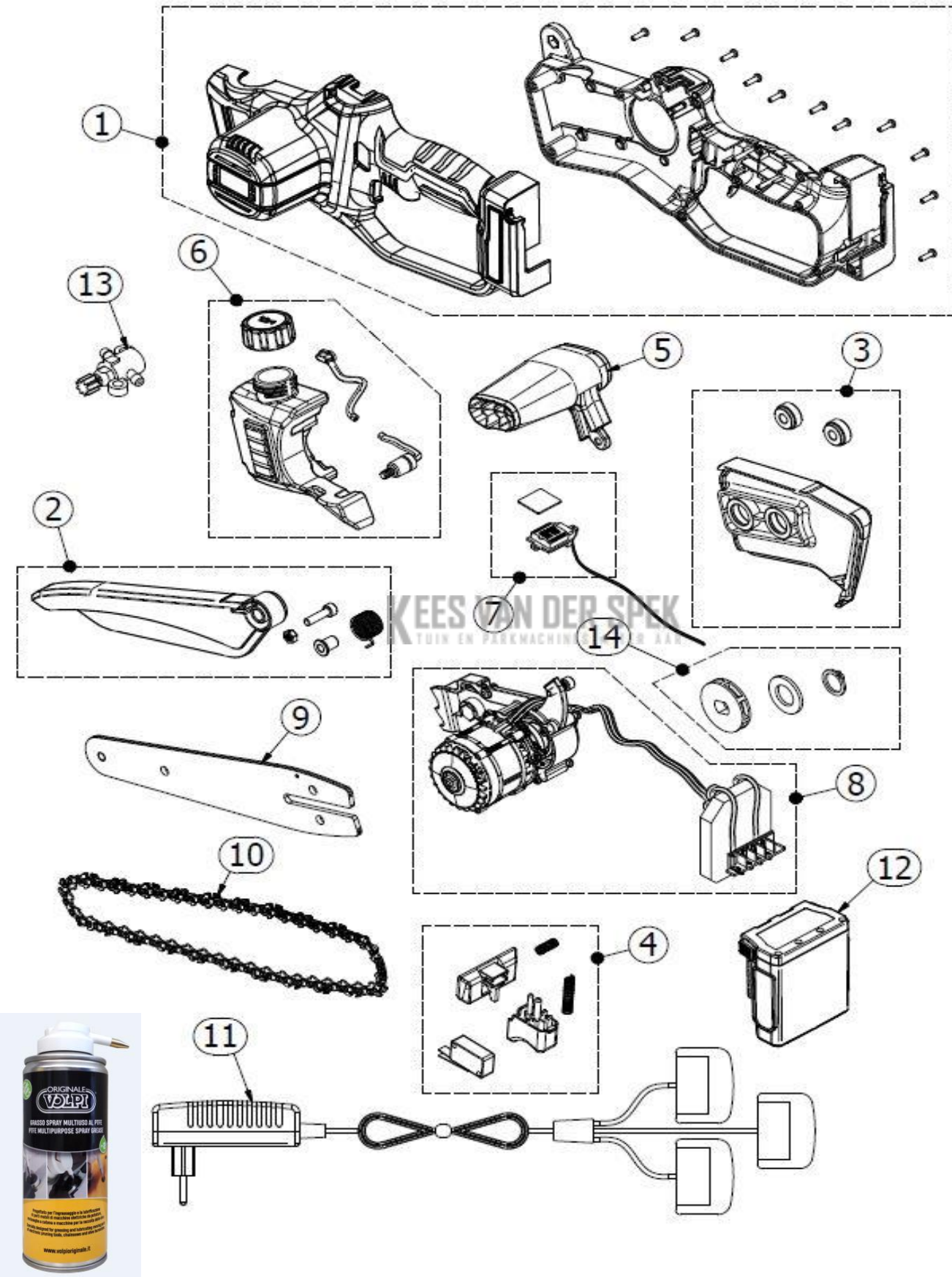
	KV100R53	Tubo in Alluminio 0.7m (per KV100) matr PX	ALUMINIUM TUBE 0.7m (for KV100) SERIAL NO. PX	1	1	
	KV150R53	Tubo in Alluminio 1.1m (per KV150) da matr PC4821.001 e matr PY	ALUMINIUM TUBE 1.1m (for KV150) FROM SERIAL NO. PC4821.001 AND SERIAL NO. PY	1	1	
	KV200R53	Tubo in Alluminio 1.7m (per KV200) da matr PD4821.001 e matr PK	ALUMINIUM TUBE 1.7m (for KV200) FROM SERIAL NO. PD4821.001 AND SERIAL NO. PK	1	1	
9	KV80R35	Gancio tracolla	SHOULDER STRAP HOOK	1	1	
10	KV80R12	Maniglia in schiuma fino matr PA4118.999-PB4219.999-PC1721.999-PD1721.999	FOAM HANDLE UP TO SERIAL NO. PA418.999-PB4219.999-PC1721.999-PD1721.999	1	1	
	KV80R54	Maniglia in schiuma da matr PC4821.001-PD4821.001 e matr PX-PY-PK	FOAM HANDLE FROM SERIAL NO. PC4821.001-PD4821.001 AND SERIAL NO. PX-PY-PK	1	1	
11	KV80R16	Ghiera di serraggio maniglia fino matr PA4118.999-PB4219.999-PC1721.999-PD1721.999	CLAMPING RING NUT UP TO SERIAL NO. PA418.999-PB4219.999-PC1721.999-PD1721.999	1	1	
	KV80R55	Ghiera di serraggio maniglia da matr PC4821.001-PD4821.001 e matr PX-PY-PK	CLAMPING RING NUT FROM SERIAL NO. PC4821.001-PD4821.001 AND SERIAL NO. PX-PY-PK	1	1	
12	KV80R13	Asta di azionamento B fino matr PA4118.999-PB4219.999-PC1721.999-PD1721.999	DRIVING ROD B UP TO SERIAL NO. PA418.999-PB4219.999-PC1721.999-PD1721.999	1	1	
	KV80R56	Asta di azionamento B da matr PC4821.001-PD4821.001 e matr PX-PY-PK	DRIVING ROD B FROM SERIAL NO. PC4821.001-PD4821.001 AND SERIAL NO. PX-PY-PK	1	1	
13	KV80R36	Gruppo soffiutto parapolvere	DUST BELLOWS ASSEMBLY	1	1	
14	KV80R26	Barra 0.5m (per KV80) fino a matr PA4118.999	BAR 0.5m (for KV80)UP TO SERIAL NO. PA4118.999	1	1	
	KV100R26	Barra 0.7m (per KV100) fino a matr PB421.999	BAR 0.7m (for KV100) UP TO SERIAL NO. PB421.999	1	1	
	KV150R26	Barra 1.1m (per KV150) fino a matr PC1721.999	BAR 1.1m (for KV150) UP TO SERIAL NO. PC1721.999	1	1	
	KV200R26	Barra 1.7m (per KV200) fino a matr PD1721.999	BAR 1.7m (for KV200) UP TO SERIAL NO. PD1721.999	1	1	
	KV100R57	Barra 0.7m (per KV100) matr PX	BAR 0.7m (for KV100) SERIAL NO. PX	1	1	
	KV150R57	Barra 1.1m (per KV150) da matr PC4821.001 e matr PY	BAR 1.1m (for KV150) FROM SERIAL NO. PC4821.001 AND SERIAL NO. PY	1	1	
	KV200R57	Barra 1.7m (per KV200) da matr PD4821.001 e matr PK	BAR 1.7m (for KV200) FROM SERIAL NO. PD4821.001 AND SERIAL NO. PK	1	1	

15	KV80R37K	Gruppo supporto barra fino matr PA4118.999-PB4219.999-PC1721.999-PD1721.999	BAR SUPPORT ASSEMBLY UP TO SERIAL NO. PA418.999-PB4219.999-PC1721.999-PD1721.999	-	5	
	KV80R58	Gruppo supporto barra da matr PC4821.001-PD4821.001 e matr PX-PY-PK	BAR SUPPORT ASSEMBLY FROM SERIAL NO. PC4821.001-PD4821.001 AND SERIAL NO. PX-PY-PK	-	5	
16	KV80R38	Asta di azionamento A fino matr PA4118.999-PB4219.999-PC1721.999-PD1721.999	DRIVING ROD A UP TO SERIAL NO. PA418.999-PB4219.999-PC1721.999-PD1721.999	1	1	
	KV80R59	Asta di azionamento A da matr PC4821.001-PD4821.001 e matr PX-PY-PK	DRIVING ROD A FROM SERIAL NO. PC4821.001-PD4821.001 AND SERIAL NO. PX-PY-PK	1	1	
17	KV80R39	Gruppo vite senza fine fino matr PA4118.999-PB4219.999-PC1721.999-PD1721.999	ENDLESS SCREW GROUP UP TO SERIAL NO. PA418.999-PB4219.999-PC1721.999-PD1721.999	1	1	
	KV80R60	Gruppo vite senza fine da matr PC4821.001-PD4821.001 e matr PX-PY-PK	ENDLESS SCREW GROUP FROM SERIAL NO. PC4821.001-PD4821.001 AND SERIAL NO. PX-PY-PK	1	1	
18	KV500R40	Riduttore fino matr PA4118.999-PB4219.999-PC1721.999-PD1721.999	GEARBOX UP TO SERIAL NO. PA418.999-PB4219.999-PC1721.999-PD1721.999	1	1	
	KV80R61	Riduttore da matr PC4821.001-PD4821.001 e matr PX-PY-PK	GEARBOX FROM SERIAL NO. PC4821.001-PD4821.001 AND SERIAL NO. PX-PY-PK	1	1	
19	KV500R41	Motore elettrico fino matr PA4118.999-PB4219.999-PC1721.999-PD1721.999	ELECTRIC MOTOR UP TO SERIAL NO. PA418.999-PB4219.999-PC1721.999-PD1721.999	1	1	
	KV80R63	Motore elettrico da matr PC4821.001-PD4821.001 e matr PX-PY-PK	ELECTRIC MOTOR FROM SERIAL NO. PC4821.001-PD4821.001 AND SERIAL NO. PX-PY-PK	1	1	
20	KV500R42	Cover motoriduttore matr PA-PB-PC-PD	GEARMOTOR COVER SERIAL NO. PA-PB-PC-PD	1	1	
21	KV500R22	Motoriduttore matr PA-PB-PC-PD	GEARMOTOR SERIAL NO. PA-PB-PC-PD	1	1	
22	KV600R12K	Kit molla grilletto fino matr PA4118.999-PB4219.999-PC1721.999-PD1721.999	TRIGGER SPRING KIT UP TO SERIAL NO. PA418.999-PB4219.999-PC1721.999-PD1721.999	1	10	
	KV80R64	Kit molla grilletto da matr PC4821.001-PD4821.001 e matr PX-PY-PK	TRIGGER SPRING KIT FROM SERIAL NO. PC4821.001-PD4821.001 AND SERIAL NO. PX-PY-PK	1	5	
23	KV80R40	Grilletto con cablaggio fino matr PA4118.999-PB4219.999-PC1721.999-PD1721.999	TRIGGER WITH WIRING UP TO SERIAL NO. PA418.999-PB4219.999-PC1721.999-PD1721.999	1	1	
	KV80R65	Grilletto con cablaggio da matr PC4821.001-PD4821.001 e matr PX-PY-PK	TRIGGER WITH WIRING FROM SERIAL NO. PC4821.001-PD4821.001 AND SERIAL NO. PX-PY-PK	1	1	
24	KV80R18	Cover B fino matr PA4118.999-PB4219.999-PC1721.999-PD1721.999	COVER B UP TO SERIAL NO. PA418.999-PB4219.999-PC1721.999-PD1721.999	1	1	

	KV80R68	Cover B da matr PC4821.001-PD4821.001 e matr PX-PY-PK	COVER B FROM SERIAL NO. PC4821.001-PD4821.001 AND SERIAL NO. PX-PY-PK	1	1	
25	KV600R08K	Kit vte M3x10 confezione 20 pezzi fino matr PA4118.999-PB4219.999-PC1721.999-PD1721.999	SCREW KIT M3x10 IN PACK OF 20 PCS UP TO SERIAL NO. PA418.999-PB4219.999-PC1721.999-PD1721.999	9	20	
	KV80R67	Kit vite M3x10 confezione 10 pezzi da matr PC4821.001-PD4821.001 e matr PX-PY-PK	SCREW KIT M3x10 IN PACK OF 10 PCS UP TO SERIAL NO. PC4821.001-PD4821.001 AND SERIAL NO. PX-PY-PK	9	10	
26	KV80R17	Cover A fino matr PA4118.999-PB4219.999-PC1721.999-PD1721.999	COVER A UP TO SERIAL NO. PA418.999-PB4219.999-PC1721.999-PD1721.999	1	1	
	KV80R66	Cover A da matr PC4821.001-PD4821.001 e matr PX-PY-PK	COVER A FROM SERIAL NO. PC4821.001-PD4821.001 AND SERIAL NO. PX-PY-PK	1	1	
27	KV80R07	Kit lama mobile + lama fissa assemblati fino matr PA4118.999-PB4219.999-PC1721.999-PD1721.999	MOVING BLADE + FIXED BLADE KIT UP TO SERIAL NO. PA418.999-PB4219.999-PC1721.999-PD1721.999	1	1	
	KV80R69	Kit lama mobile + lama fissa assemblati da matr PC4821.001-PD4821.001 e matr PX-PY-PK	MOVING BLADE + FIXED BLADE KIT FROM SERIAL NO. PC4821.001-PD4821.001 AND SERIAL NO. PX-PY-PK	1	1	
28	KV3R07	Zaino per batteria KV600R70	BACKPACK FOR BATTERY KV600R70	1	1	
29	KV600R70	Batteria 44V - 4.4 Ah	BATTERY 44V - 4.4 Ah	1	1	
30	KV80R71	Controller per batteria 44V 4.4Ah fino matr PA4118.999-PB4219.999-PC1721.999-PD1721.999	CONTROLLER FOR 44V 4.4Ah BATTERY UP TO SERIAL NO. PA418.999-PB4219.999-PC1721.999-PD1721.999	1	1	
	KV80R72	Controller per batteria 44V 4.4Ah da matr PC4821.001-PD4821.001 e matr PX-PY-PK	CONTROLLER FOR 44V 4.4Ah BATTERY FROM SERIAL NO. PC4821.001-PD4821.001 AND SERIAL NO. PX-PY-PK	1	1	
31	KV500R27	Cavo fino matr PA4118.999-PB4219.999-PC1721.999-PD1721.999	CABLE UP TO SERIAL NO. PA418.999-PB4219.999-PC1721.999-PD1721.999	1	1	
	KV80R73	Cavo da matr PC4821.001-PD4821.001 e matr PX-PY-PK	CABLE FROM SERIAL NO. PC4821.001-PD4821.001 AND SERIAL NO. PX-PY-PK	1	1	
32	KV600R32	Caricabatteria	BATTERY CHARGER	1	1	
33	KV80R41	Connettore a gomito fino matr PA4118.999-PB4219.999-PC1721.999-PD1721.999	ELBOW CONNECTOR TO SERIAL NO. PA418.999-PB4219.999-PC1721.999-PD1721.999	1	1	
34	KV80R42	Cinghia	BELT	1	1	
-	LUB200	Grasso spray multiuso al PTFE 270cc - conf 12 pz	MULTI-PURPOSE PTFE SPRAY GREASE 270cc - 12 PCS	1	1	

Il "Prezzo Listino €" è riferito alla confezione

**15. POTATORE A CATENA CORDLESS CON BATTERIA AL LITIO cod. KVS2000/ CORDLESS ELECTRONIC CHAINSAW**

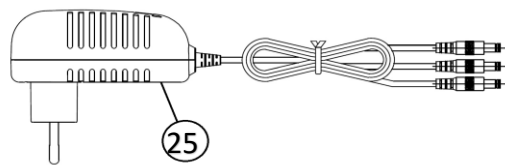
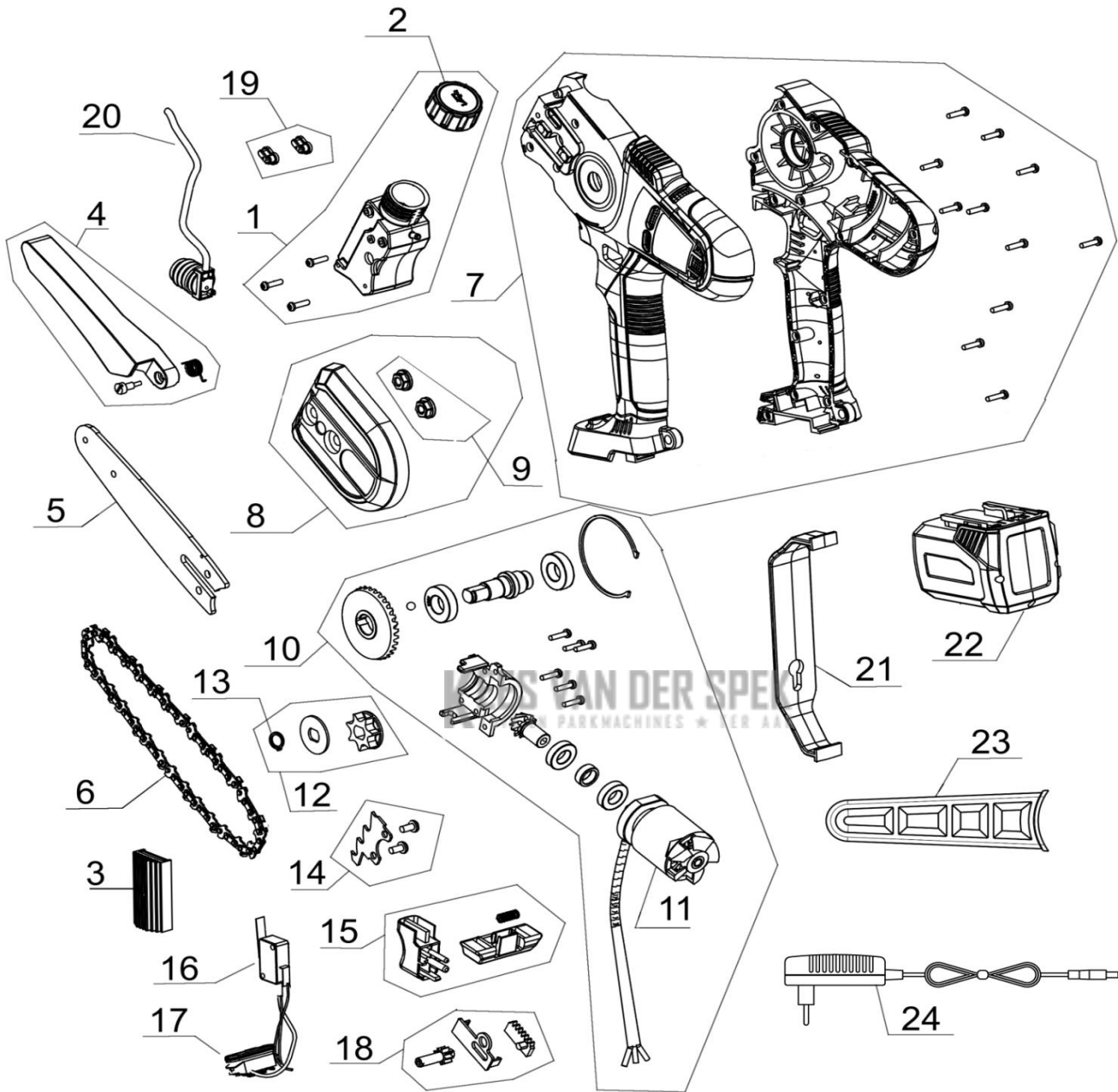


**15. POTATORE A CATENA CORDLESS CON BATTERIA AL LITIO cod. KVS2000/ CORDLESS ELECTRONIC CHAINSAW**

Posiz.	Cod.	Descrizione Articolo	Part Description	Unità Macchina	Pz per Confez.	Note
1	KVS2000R10K	KIT COVER SUPERIORE + INFERIORE + N°13 VITI D3X10	UPPER + LOWER COVER KIT + no. 13 SCREWS D3X10	1	1	
2	KVS2000R20K	KIT COVER DI PROTEZIONE	PROTECTION COVER KIT	1	1	
3	KVS2000R30K	KIT COPERCHIO CATENA + BUSSOLA COPERCHIO CATENA	CHAIN COVER KIT + CHAIN COVER BUSHING	1	1	
4	KVS2000R40K	KIT GRILLETTO + TASTO DI SICUREZZA + INTERRUTTORE	TRIGGER KIT + SAFETY BUTTON + SWITCH	1	1	
5	KVS2000R6	IMPUGNATURA SUPERIORE	UPPER HANDLE	1	1	
6	KVS2000R50K	KIT SERBATOIO OLIO	OIL TANK KIT	1	1	
7	KVS2000R60K	KIT DISPLAY	DISPLAY KIT	1	1	
8	KVS2000R80K	KIT MOTORE + RIDUTTORE + POMPA OLIO + SCHEDA	MOTOR KIT + GEARBOX + OIL PUMP + BOARD	1	1	
9	KVS2000R17	BARRA	BAR	1	1	
10	KVS2000R18	CATENA	CHAIN	1	1	
11	KV380R72	CARICABATTERIE A 3 VIE	3-WAY BATTERY CHARGER	1	1	
12	KVS2000R70	BATTERIA 21,6V 4,0Ah	BATTERY 21.6V 4.0Ah	1	1	
13	KVS2000R24	POMPA DELL'OLIO	OIL PUMP	1	1	
14	KVS2000R90K	KIT PIGNONE-RONDELLA-SEEGER PER KVS2000	PINION-WASHER-SEEGER KIT	1	1	
-	KVS2000R71	GANCIO DX + SX PER BATTERIA KVS2000	RIGHT + LEFT HOOK FOR BATTERY	1	1	
-	LUB200	Grasso spray multiuso al PTFE 270cc - conf 12 pz	MULTI-PURPOSE PTFE SPRAY GREASE 270cc - 12 PCS	1	1	

Il "Prezzo Listino €" è riferito alla confezione

**16. POTATORE A CATENA CORDLESS CON BATTERIA AL LITIO BARRA DA 5" cod. KVS5001/ CORDLESS ELECTRONIC CHAINSAW 5" BAR**



**16. POTATORE A CATENA CORDLESS CON BATTERIA AL LITIO BARRA DA 5" cod. KVS5001/ CORDLESS ELECTRONIC CHAINSAW 5" BAR**

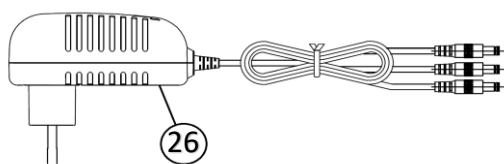
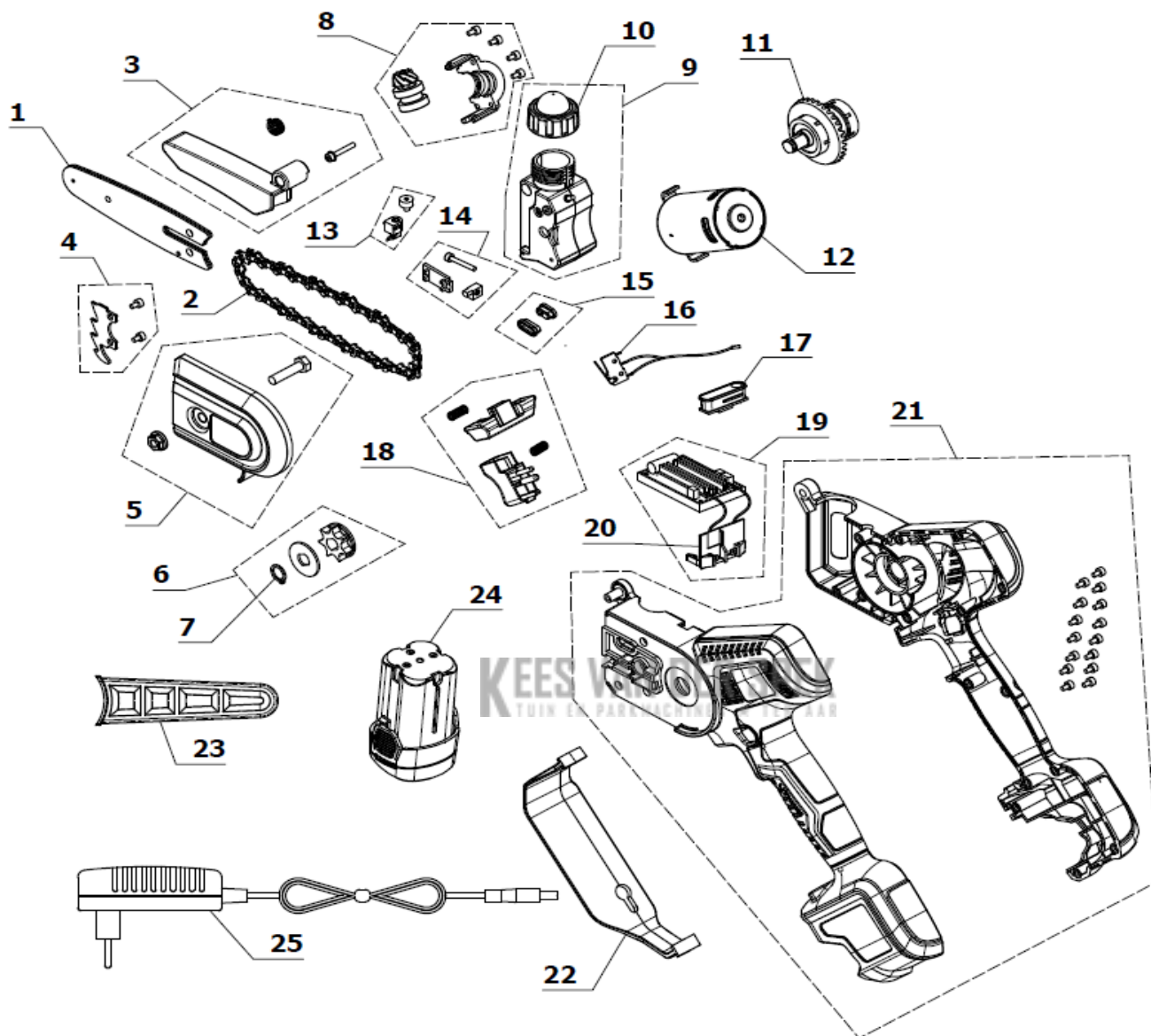
Posiz.	Cod.	Descrizione Articolo	Part Description	Unità Macchina	Pz per Confez.	Note
1	KVS5000R50K	Kit serbatoio olio	OIL TANK KIT	1	1	
2	KVS5000R51	Tappo serbatoio olio	OIL TANK CAP	1	2	
3	KVS5000R24K	Kit scheda elettronica con dissipatore	ELECTRONIC BOARD KIT WITH HEATSINK	1	1	KVS5001
4	KVS5000R20K	Kit protezione barra	BAR PROTECTION KIT	1	1	
5	KVS5000R17	Barra 5"	5" BAR	1	1	
6	KVS5000R18	Catena per barra 5" - 1/4" x 1,1 - 32 maglie	CHAIN FOR 5" BAR - 1/4" x 1.1 - 32 LINKS	1	1	
7	KVS5000R10K	Kit cover e viti di fissaggio	COVER AND FIXING SCREWS KIT	1	1	KVS5001
	KVS5000R11K	Kit cover e viti di fissaggio KVS5000	COVER AND FIXING SCREWS KIT KVS5000	1	1	KVS5000
8	KVS5000R30K	Kit cover barra e viti fissaggio	BAR COVER AND FIXING SCREWS KIT	1	1	
9	KVS8000R31K	Kit viti e bulloni fissaggio cover barra	BAR COVER FIXING SCREWS AND BOLTS KIT	1	2	
10	KVS5000R80K	Kit motore completo	COMPLETE MOTOR KIT	1	1	KVS5001
	KVS5000R12K	Kit motore completo KVS5000	COMPLETE MOTOR KIT KVS5000	1	1	KVS5000
11	KVS5000R27K	Kit motore brushless	BRUSHLESS MOTOR KIT	1	1	KVS5001
	KVS5000R13K	Motore a spazzole KVS5000	BRUSHLESS MOTOR KIT KVS5000	1	1	KVS5000
12	KVS5000R4K	Kit pignone catena, rondella e seeger	CHAIN PINION, WASHER AND SEEGER KIT	1	1	
13	KVS8000R15	Seeger pignone	PINION SEEGER	1	5	
14	KVS5000R3K	Kit piastra dentata	TOOTHED PLATE KIT	1	3	
15	KVS5000R40K	Kit pulsanti	BUTTON KIT	1	1	
16	KVS5000R21	Micro Swtich 3A	MICRO SWITCH 3A	1	1	KVS5001
	KVS5000R22	Micro Swtich 25A KVS5000	MICRO SWITCH 25A KVS5000	1	1	KVS5000
17	KVS5000R23	Interruttore	SWITCH	1	1	KVS5001
	KVS5000R15K	Interruttore KVS5000	SWITCH KVS5000	1	1	KVS5000
18	KVS5000R25K	Kit tendicatena	CHAIN TENSIONING KIT	1	1	
19	KVS8000R12K	Kit guarnizioni lubrificazione catena	CHAIN LUBRICATION GASKET KIT	1	3	
20	KVS5000R51K	Kit pompetta	PUMP KIT	1	1	
21	KVS5000R6	Paramano	HAND PROTECTION	1	1	

22	KVS5000R70	Batteria al Litio 14,4Vdc - 4,0Ah	LITHIUM BATTERY 14.4Vdc - 4.0Ah	1	1	
23	KVS5000R5	Copribarra 5 pollici	5" BAR COVER	1	1	
24	WCBLI1A18W	CARICABATTERIA DA 1,0 Ah 18W	BATTERY CHARGER 1,0Ah 18W	1	1	
25	KV300R72	CARICA BATTERIE LI-ION 14,4V 3 VIE	3-WAY BATTERY CHARGER 14,4V	1	1	
-	KVS5000R53	PUSH PRIMER BULB PER KVS5001	PUSH PRIMER BULB FOR KVS5001	1	1	KVS500 1
-	KVS5000R71	COVER PER BATTERIA 14,4V 4,0Ah	COVER FOR BATTERY 14.4V 4.0Ah	1	1	
-	LUB200	Grasso spray multiuso al PTFE 270cc - conf 12 pz	MULTI-PURPOSE PTFE SPRAY GREASE 270cc - 12 PCS	1	1	

Il "Prezzo Listino €" è riferito alla confezione

**KEES VAN DER SPEK**  
TUIN EN PARKMACHINES \* TER AAR

**17.** POTATORE A CATENA CORDLESS CON BATTERIA AL LITIO BARRA DA 5" cod. KVS5100 - KVS5100NB/ CORDLESS ELECTRONIC CHAINSAW 5" BAR

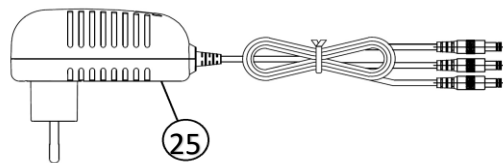
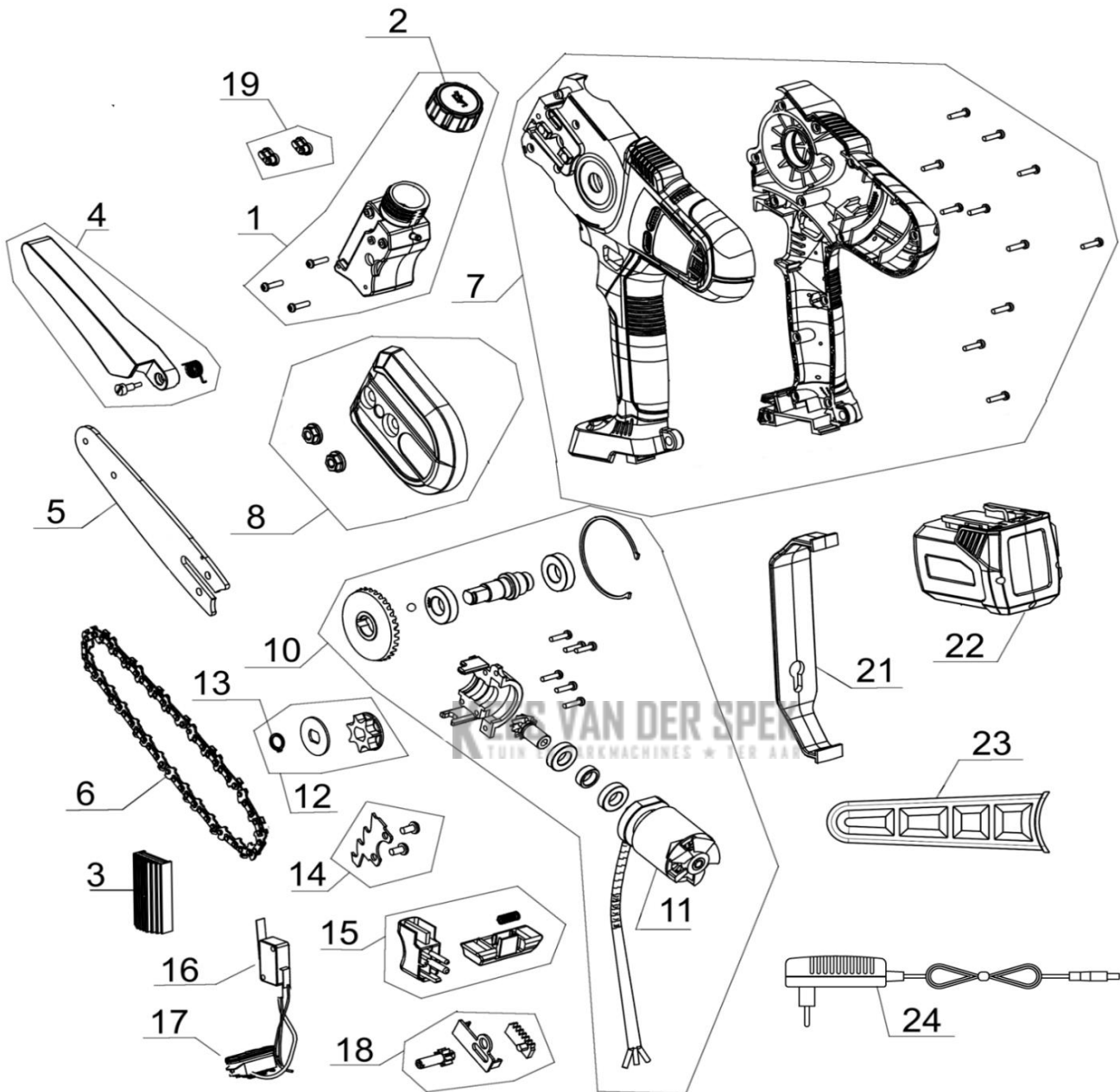


**17.** POTATORE A CATENA CORDLESS CON BATTERIA AL LITIO BARRA DA 5" cod. KVS5100 - KVS5100NB/ CORDLESS ELECTRONIC CHAINSAW 5" BAR

Posiz.	Cod.	Descrizione Articolo	Part Description	Unità Macchina	Pz per Confez.	Note
1	KVS5000R17	BARRA PER CATENA 5 POLLICI	5" BAR	1	1	
2	KVS5000R18	CATENA PER BARRA 5 POLLICI - 1/4 POLLICI x 1,1 - 32 MAGLIE	CHAIN FOR 5" BAR - 1/4" x 1.1 - 32 LINKS	1	1	
3	KVS5100R01K	KIT PROTEZIONE BARRA 5 POLLICI	PROTECTION BAR 5" KIT	1	1	
4	KVS5100R02K	KIT PIASTRA DENTATA	GEAR PLATE KIT	1	3	
5	KVS5100R03K	KIT COVER BARRA	BAR COVER KIT	1	1	
6	KVS5000R4K	KIT PIGNONE CATENA - RONDELLA - SEEGER	CHAIN PINION, WASHER AND SEEGER KIT	1	1	
7	KVS8000R15	SEEGER PIGNONE	SEEGER PINION	1	5	
8	KVS5100R04K	KIT PIGNONE-CUSCINETTI-SUPPORTO-VITI	PINION- BEARINGS-SUPPORT-SCREWS KIT	1	1	
9	KVS5000R50K	KIT SERBATOIO	OIL TANK KIT	1	1	
10	KVS5000R54K	TAPPO OLIO COMPLETO DI PUSH PRIMER BULB E GUARNIZIONE	CAP WITH PUSH PRIMER BULB	1	1	
11	KVS5100R05K	KIT TRASMISSIONE	TRANSMISSION KIT	1	1	
12	KVS5100R06K	KIT MOTORE CON SUPPORTO E CABLAGGIO	MOTOR WITH SUPPORT AND CABLE KIT	1	1	
13	KVS5100R07K	KIT INGRASSATORE + TAPPO A VITE	GREASE GUN + SCREW CAP KIT	1	3	
14	KVS5100R08K	KIT TENDI CATENA	CHAIN TENSIONING KIT	1	1	
15	KVS8000R12K	KIT GUARNIZIONI LUBRIFICAZIONE CATENA	CHAIN LUBRICATION GASKET KIT	1	3	
16	KVS5100R09	MICRO SWITCH CON CABLAGGIO L = 120 mm	MICRO SWITCH WITH CABLE L.= 120mm	1	1	
17	KVS5100R10	INTERRUTTORE CON LED E CABLAGGIO	SWITCH WITH LED AND WIRING	1	1	
18	KVS5000R40K	KIT PULSANTI	BUTTONS KIT	1	1	
19	KVS5100R11K	KIT SCHEDA ELETTRONICA E CONTATTI BATTERIA PER KVS5100	CONTROL BOARD AND BATTERY PLUG KIT KVS5100	1	1	
20	KVS5100R12	CONTATTI BATTERIA	BATTERY PLUG	1	1	
21	KVS5100R13K	KIT COVER KVS5100 CON VITI	COVER AND SCREWS KIT KVS5100	1	1	
22	KVS5000R6	PARAMANO	HAND PROTECTION	1	1	
23	KVS5000R5	COPRIBARRA 5 POLLICI	5" BAR COVER	1	1	
24	WBLI2500	BATTERIA AL LITIO 14,4 V 2,5 Ah	LITHIUM BATTERY 14,4 V 2,5 Ah	1	1	
25	WCBLI1A18W	CARICABATTERIA DA 1,0 Ah 18W	BATTERY CHARGER 1,0Ah 18W	1	1	
26	KV300R72	CARICA BATTERIE LI-ION 14,4V 3 VIE	3-WAY BATTERY CHARGER 14,4V	1	1	
-	LUB200	Grasso spray multiuso al PTFE 270cc - conf 12 pz	MULTI-PURPOSE PTFE SPRAY GREASE 270cc - 12 PCS	1	1	

Il "Prezzo Listino €" è riferito alla confezione

**18.** POTATORE A CATENA CORDLESS CON BATTERIA AL LITIO BARRA DA 5" cod. KV55500/ CORDLESS ELECTRONIC CHAINSAW WITH 5" BAR

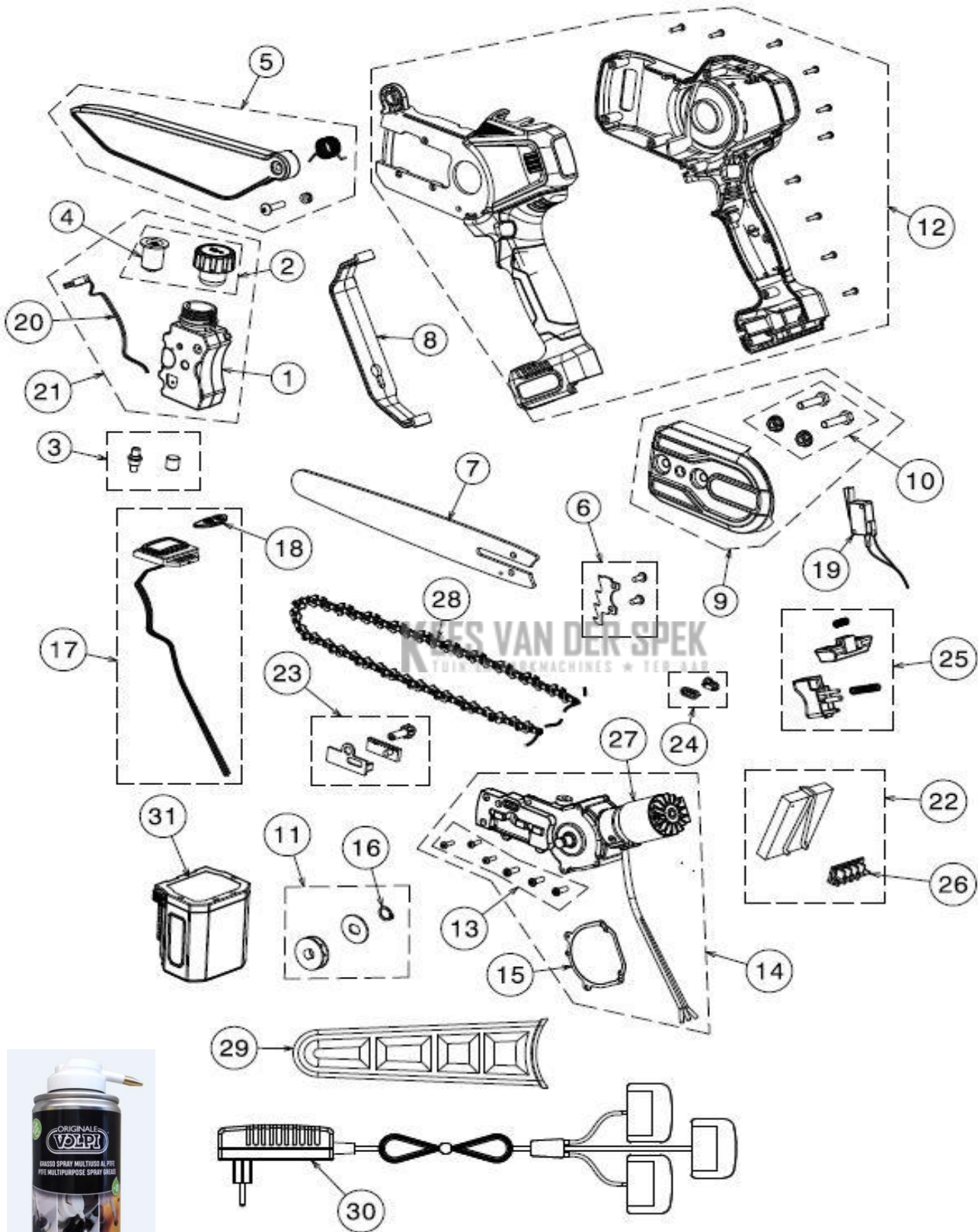


**18.** POTATORE A CATENA CORDLESS CON BATTERIA AL LITIO BARRA DA 5" cod. KVS5500/ CORDLESS ELECTRONIC CHAINSAW WITH 5" BAR

Posiz.	Cod.	Descrizione Articolo	Part Description	Unità Macchina	Pz per Confez.	Note
1	KVS5500R51K	KIT POMPA OLIO + SERBATOIO COMPLETO DI TAPPO	OIL PUMP + TANK KIT COMPLETE WITH CAP	1	1	
2	KVS5000R51	TAPPO SERBATOIO OLIO	OIL TANK CAP	1	2	
3	KVS5500R24K	KIT SCHEDA ELETTRONICA CON DISSIPATORE KVS5500	ELECTRONIC BOARD KIT WITH HEATSINK KVS5500	1	1	
4	KVS5000R20K	KIT PROTEZIONE BARRA 5"	BAR PROTECTION KIT 5"	1	1	
5	KVS5000R17	BARRA PER CATENA 5"	BAR FOR CHAIN 5"	1	1	
6	KVS5000R18	CATENA PER BARRA 5" - 1/4" x 1,1 - 32 MAGLIE	CHAIN FOR BAR 5" - 1/4" x 1.1 - 32 LINKS	1	1	
7	KVS5500R11K	KIT COVER E VITI FISSAGGIO KVS5500	KVS5500 COVER AND FASTENING SCREW KIT	1	1	
8	KVS5000R30K	KIT COVER BARRA E DADI DI FISSAGGIO	BAR COVER KIT AND FASTENING NUTS	1	1	
10	KVS5500R80K	KIT MOTORE COMPLETO KVS5500	KVS5500 COMPLETE MOTOR KIT	1	1	
11	KVS5500R27	MOTORE BRUSHLESS KVS5500	KVS5500 BRUSHLESS MOTOR	1	1	
12	KVS5000R4K	KIT PIGNONE CATENA - RONDELLA - SEEGER	CHAIN PINION - WASHER - SEEGER KIT	1	1	
13	KVS8000R15	SEEGER E PIGNONE	SEEGER AND PINION	1	5	
14	KVS5000R3K	KIT PIASTRA DENTATA	GEAR PLATE KIT	1	3	
15	KVS5000R40K	KIT PULSANTI E BLOCCO SICUREZZA	PUSH BUTTONS AND SAFETY LOCK KIT	1	1	
16	KVS5500R21	MICRO SWITCH 3A PER VERSIONE KVS5500	MICRO SWITCH 3A FOR KVS5500 VERSION	1	1	
17	KVS5000R23	PULSANTE ON-OFF PER KVS5500	ON-OFF BUTTON FOR KVS5500	1	1	
18	KVS5000R25K	KIT TENDICATENA	CHAIN TENSIONING KIT	1	1	
19	KVS8000R12K	KIT GUARNIZIONE LUBRIFICA CATENA	CHAIN LUBRICATOR GASKET KIT	1	3	
21	KVS5000R6	PARAMANO VERSIONE	HAND GUARD OPTIMIZED VERSION	1	1	
22	KVS5000R70	BATTERIA 14,4V 4,0Ah	BATTERY 14.4V 4.0Ah	1	1	
23	KVS5000R5	COPRIBARRA 5 POLLICI	5 INCH BAR COVER	1	1	
24	WCBLI1A18W	CARICABATTERIA DA 1,0 Ah 18W	BATTERY CHARGER 1,0Ah 18W	1	1	
25	KV300R72	VIE	3-WAY BATTERY CHARGER 14,4V	1	1	
-	KVS5000R71	COVER PER BATTERIA 14,4V 4,0Ah	14.4V 4.0Ah BATTERY COVER	1	1	
-	LUB200	Grasso spray multiuso al PTFE 270cc - conf 12 pz	MULTI-PURPOSE PTFE 270cc SPRAY GREASE - 12 PCS	1	1	

Il "Prezzo Listino €" è riferito alla confezione

**19.** POTATORE A CATENA CORDLESS CON BATTERIA AL LITIO BARRA DA 8" cod. KVS6000/ CORDLESS ELECTRONIC CHAINSAW WITH 8" BAR



**19.** POTATORE A CATENA CORDLESS CON BATTERIA AL LITIO BARRA DA 8" cod. KVS6000/ CORDLESS ELECTRONIC CHAINSAW WITH 8" BAR

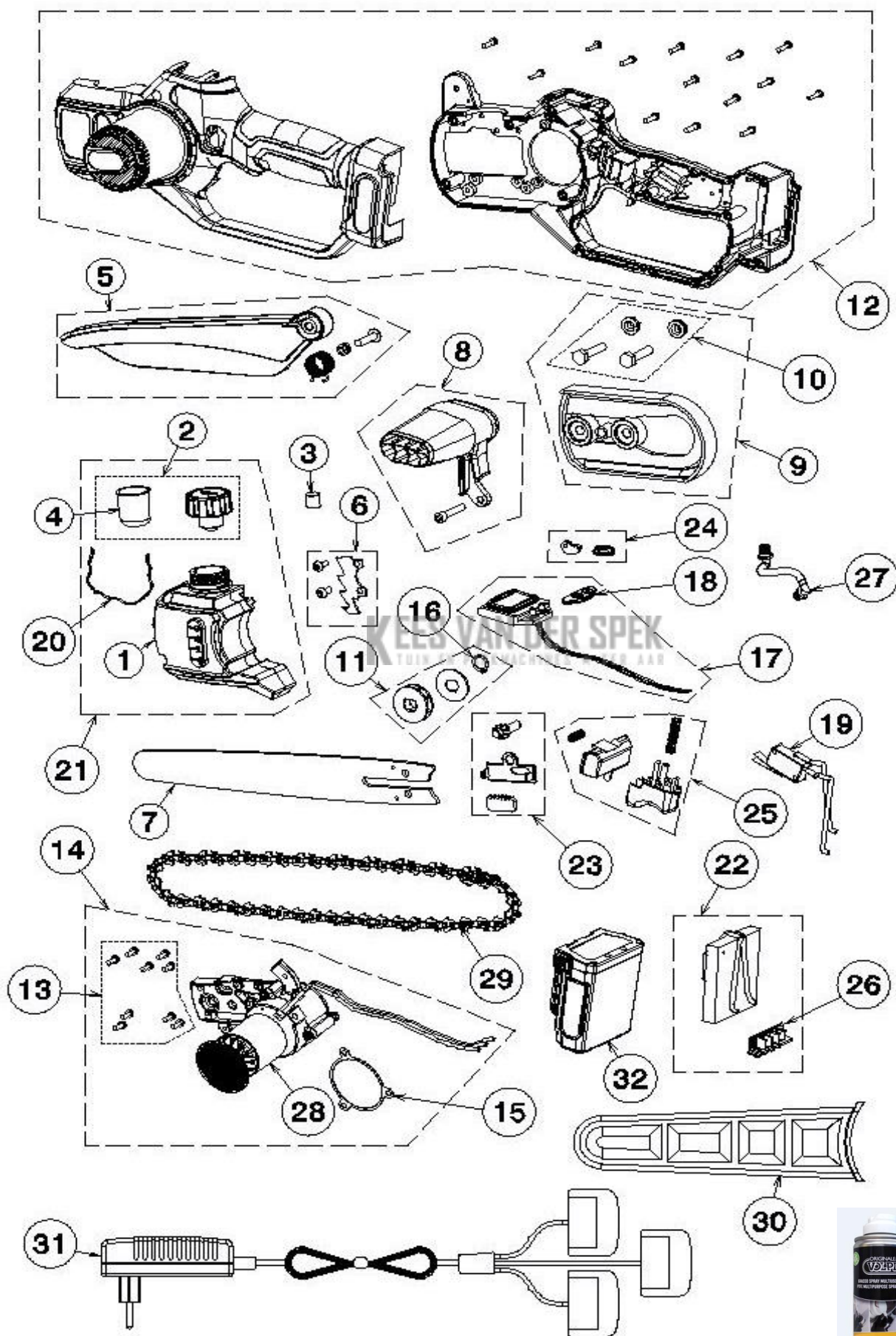
Posiz.	Cod.	Descrizione Articolo	Part Description	Unità Macchina	Pz per Confez.	Note
1	KVS6000R9K	Kit Serbatoio + pompa	TANK + PUMP KIT	1	1	
2	KVS8000R8K	Kit tappo serbatoio olio con filtro	OIL TANK CAP KIT WITH FILTER	1	1	
3	KVS6000R11K	Kit Tappo lubrificazione riduttore	GEARBOX LUBRICATION PLUG KIT	1	2	
4	KVS8000R7	Filtro olio	OIL FILTER	1	2	
5	KVS6000R20K	Kit protezione barra	BAR PROTECTION KIT	1	1	
6	KVS6000R3K	Kit piastra dentata	TOOTHED PLATE KIT	1	3	
7	KVS6000R16	Barra 8" KVS6000	BAR 8" KVS6000	1	1	
	KVS6000R17	Barra 6" KVS6000	BAR 6" KVS6000	1	1	
8	KVS6000R6	Paramano	HAND PROTECTION	1	1	
9	KVS6000R30K	Kit cover barra e viti fissaggio	BAR COVER AND FIXING SCREWS KIT	1	1	
10	KVS6000R31K	Kit viti e bulloni fissaggio cover barra	BAR COVER FIXING SCREWS AND BOLTS KIT	1	2	
11	KVS8000R4K	Kit pignone catena, rondella e seeger	CHAIN PINION, WASHER AND SEEGER KIT	1	1	
12	KVS6000R10K	Kit cover e viti di fissaggio	COVER AND FIXING SCREWS KIT	1	1	
13	KVS6000R13K	Kit viti fissaggio	FIXING SCREWS KIT	1	3	
14	KVS6000R80K	Kit motore completo	COMPLETE MOTOR KIT	1	1	
15	KVS6000R14	Guarnizione trasmissione	TRANSMISSION GASKET	1	5	
16	KVS8000R15	Seeger pignone	PINION SEEGER	1	5	
17	KVS6000R60K	Kit display completo di cablaggio	DISPLAY KIT COMPLETE WITH WIRING	1	1	
18	KVS6000R16K	Kit tasti display	DISPLAY KEYPAD KIT	1	2	
19	KVS6000R22	Interruttore completo di cablaggio	COMPLETE SWITCH WITH WIRING	1	1	
20	KVS6000R19	Cablaggio pompa	PUMP WIRING	1	2	
21	KVS6000R50K	Kit Serbatoio completo	COMPLETE TANK KIT	1	1	
22	KVS6000R24K	Kit scheda elettronica	ELECTRONIC BOARD KIT	1	1	
23	KVS6000R25K	Kit tendicatena KVS8000	CHAIN TENSIONING KIT KVS8000	1	1	
24	KVS6000R12K	Kit guarnizioni lubrificazione catena	CHAIN LUBRICATION GASKET KIT	1	3	
25	KVS6000R40K	Kit pulsanti	BUTTON KIT	1	1	
26	KVS6000R21	Basetta ricarica	CHARGING BASE	1	2	

27	KVS6000R27K	Motore KVS8000	MOTOR KVS8000	1	1	
28	KVS8000R18	Catena per barra 8" - 1/4" x 1,1 - 48 maglie	CHAIN BAR FOR 8" - 1/4" x 1.1 - 48 LINKS	1	1	
	KVS6000R18	Catena per barra 6" - 1/4" x1,1 - 38 maglie	CHAIN BAR FOR 6" - 1/4" x1.1 - 38 LINKS	1	1	
29	KVS8000R5	Fodero protezione catena 8" grigio	CHAIN PROTECTION SHEATH 8" (GREY)	1	2	
30	KV380R72	Carica batterie a tre vie	3-WAY BATTERY CHARGER	1	1	
31	KVS2000R70	Batteria 21,6V 4,0Ah	BATTERY 21.6V 4.0Ah	1	1	
-	KVS2000R71	GANCIO DX + SX PER BATTERIA KVS2000	RIGHT + LEFT HOOK FOR BATTERY	1	1	
-	LUB200	Grasso spray multiuso al PTFE 270cc - conf 12 pz	MULTI-PURPOSE PTFE SPRAY GREASE 270cc - 12 PCS	1	1	

Il "Prezzo Listino €" è riferito alla confezione

**KEES VAN DER SPEK**  
TUIN EN PARKMACHINES \* TER AAR

**20.** POTATORE A CATENA CORDLESS CON BATTERIA AL LITIO BARRA DA 8" cod. KV58000/ CORDLESS ELECTRONIC CHAINSAW WITH 8" BAR



**20.** POTATORE A CATENA CORDLESS CON BATTERIA AL LITIO BARRA DA 8" cod. KVS8000/ CORDLESS ELECTRONIC CHAINSAW WITH 8" BAR

Posiz.	Cod.	Descrizione Articolo	Part Description	Unità Macchina	Pz per Confez.	Note
1	KVS8000R9K	Kit serbatoio + pompa	TANK + PUMP KIT	1	1	
2	KVS8000R8K	Kit tappo serbatoio olio con filtro	OIL TANK CAP WITH FILTER	1	1	
3	KVS8000R11	Tappo lubrificazione riduttore	GEARBOX LUBRICATING CAP	1	2	
4	KVS8000R7	Filtro olio	OIL FILTER	1	2	
5	KVS8000R20K	Kit protezione barra	BAR PROTECTION KIT	1	2	
6	KVS8000R3K	Kit piastra dentata	TOOTHED PLATE KIT	1	3	
7	KVS8000R17	Barra 8"	8" BAR	1	1	
8	KVS8000R6K	Kit impugnatura superiore + viti fissaggio	TOP HANDLE KIT + FIXING SCREWS	1	1	
9	KVS8000R30K	Kit cover barra e viti fissaggio	BAR COVER AND FIXING SCREWS KIT	1	1	
10	KVS8000R31K	Kit viti e bulloni fissaggio cover barra	BAR COVER FIXING SCREWS AND BOLTS KIT	1	2	
11	KVS8000R4K	Kit pignone catena, rondella e seeger	CHAIN PINION, WASHER AND SEEGER KIT	1	1	
12	KVS8000R10K	Kit cover e viti di fissaggio	COVER AND FIXING SCREWS KIT	1	1	
13	KVS8000R29K	Kit viti fissaggio	FIXING SCREWS KIT	1	3	
14	KVS8000R80K	Kit motore completo	COMPLETE MOTOR KIT	1	1	
15	KVS8000R14	Guarnizione trasmissione	TRANSMISSION GASKET	1	5	
16	KVS8000R15	Seeger pignone	PINION SEEGER	1	5	
17	KVS8000R60K	Kit display completo di cablaggio	DISPLAY KIT COMPLETE WITH WIRING	1	1	
18	KVS8000R16K	Kit tasti display	DISPLAY KEYPAD KIT	1	2	
19	KVS8000R22	Interruttore completo di cablaggio	COMPLETE SWITCH WITH WIRING	1	1	
20	KVS8000R19	Cablaggio pompa	PUMP WIRING	1	3	
21	KVS8000R50K	Kit Serbatoio completo	COMPLETE TANK KIT	1	1	
22	KVS8000R24K	Kit scheda elettronica	ELECTRONIC BOARD KIT	1	1	
23	KVS8000R25K	Kit tendicatena KVS8000	CHAIN TENSIONING KIT KVS8000	1	1	
24	KVS8000R12K	Kit guarnizione lubrificazione catena	CHAIN LUBRICATION GASKET KIT	1	3	
25	KVS8000R40K	Kit pulsanti	BUTTON KIT	1	1	
26	KVS8000R21	Basetta ricarica	CHARGING BASE	1	2	
27	KVS8000R51K	Kit tubetto lubrificazione	LUBRICATION TUBE KIT	1	1	
28	KVS8000R27K	Kit motore KVS8000	MOTOR KIT KVS8000	1	1	
29	KVS8000R18	Catena per barra 8" - 1/4" x 1,1 - 48 maglie	CHAIN FOR BAR 8" - 1/4" x 1.1 - 48 LINKS	1	1	
30	KVS8000R5	Fodero protezione catena 8" grigio	CHAIN PROTECTION SHEATH 8" (GREY)	1	2	
31	KV380R72	Carica batterie a tre vie	3-WAY BATTERY CHARGER	1	1	
32	KVS2000R70	Batteria 21,6V 4,0Ah	BATTERY 21.6V 4.0Ah	1	1	
-	KVS2000R71	GANCIO DX + SX PER BATTERIA KVS2000	RIGHT + LEFT HOOK FOR BATTERY	1	1	
-	LUB200	Grasso spray multiuso al PTFE 270cc - conf 12 pz	MULTI-PURPOSE PTFE SPRAY GREASE 270cc - 12 PCS	1	1	

Il "Prezzo Listino €" è riferito alla confezione



**21. POTATORE A CATENA CORDLESS SU ASTA E TESTA FISSA CON BATTERIA AL LITIO BARRA DA 8" cod. KVS7000P - KVS7100P/  
CORDLESS ELECTRONIC CHAINSAW ON POLE WITH FIXED HEAD AND 8" BAR**

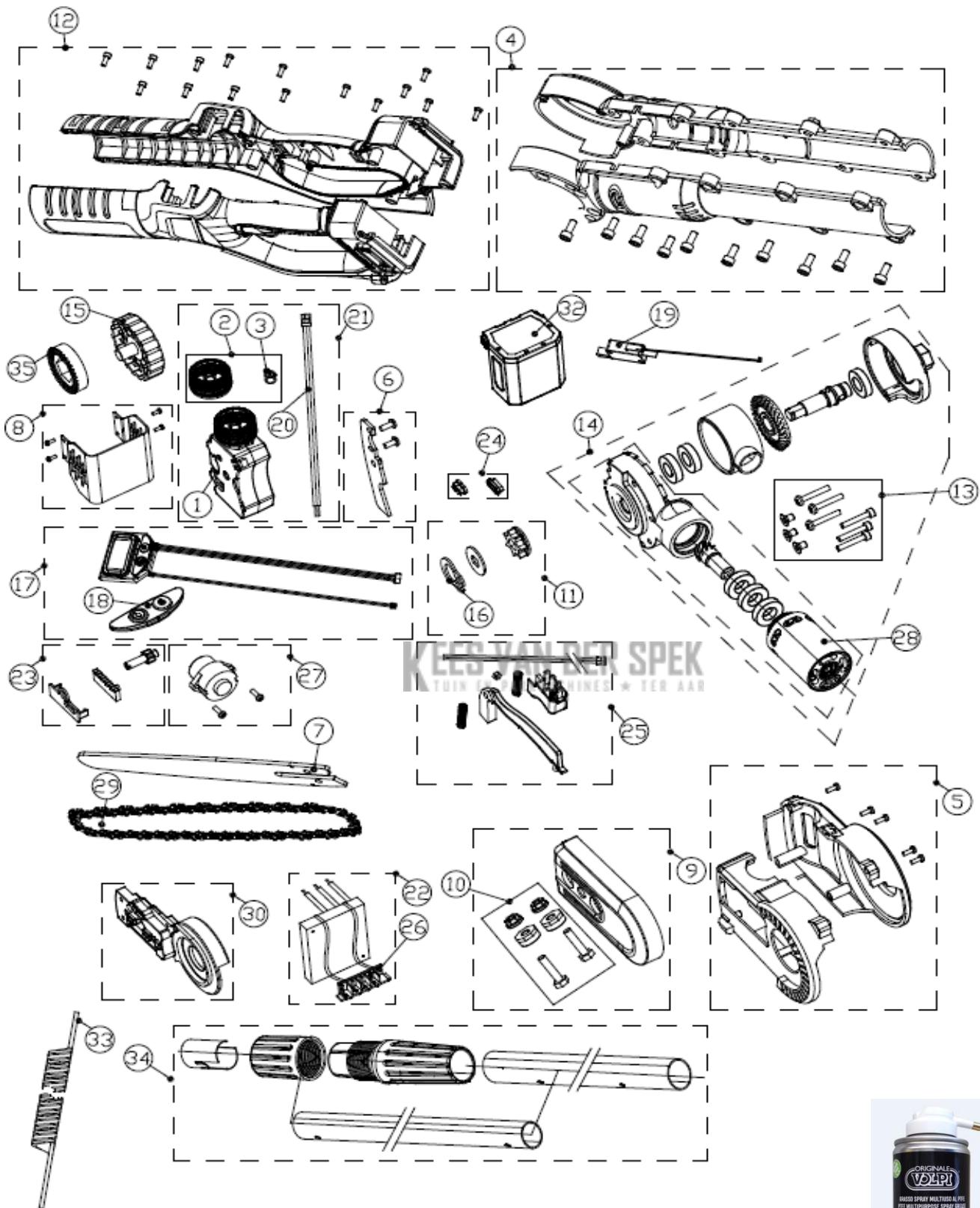
Posiz.	Cod.	Descrizione Articolo	Part Description	Unità Macchina	Pz per Confez.	Note
1	KVS8000R18	CATENA PER BARRA 8 POLLICI - 1/4 POLLICI x 1,1 - 48 MAGLIE	CHAIN FOR BAR 8" - 1/4" x 1.1 - 48 LINKS	1	1	
2	KVS6000R16	BARRA PER CATENA 8 POLLICI PER KVS6000-KVA7000P-KVS7100P-KVS8000P	BAR 8" KVS6000-KVS7000P-KVS7100P-KVS8000P	1	1	
3	KVS7000PR07K	KIT GUARNIZIONI LUBRIFICAZIONE CATENA	CHAIN LUBRICATION GASKETS KIT	1	3	
4	KVS7000PR06K	KIT TENDI CATENA	CHAIN TENSIONING KIT	1	1	
5	KVS7000PR02K	KIT COVER BARRA E VITI	BAR COVER AND SCREWS KIT	1	1	
6	KVS7000PR08K	KIT PIASTRA DENTATA	TOOTHED PLATE KIT	1	3	
7	KVS7000PR09K	KIT SERBATOIO COMPLETO	OIL PUMP + TANK KIT	1	1	
8	KVS8000R15	SEEGER PIGNONE	PINION SEEGER	1	5	
9	KVS8000R4K	KIT PIGNONE CATENA - RONDELLA - SEEGER	CHAIN PINION, WASHER AND SEEGER KIT	1	2	
10	KVS7000PR10K	KIT ALBERO-CORONA-CUSCINETTI	SHAFT-GEARBOX-BEARINGS KIT	1	1	
11	KVS7000PR01K	KIT COVER SUPERIORI E VITI DI FISSAGGIO	TOP COVER AND SCREWS KIT	1	1	
12	KVS7000PR11K	KIT INGRASSATORE + TAPPO A VITE	GREASE KIT + SCREW CAP	1	3	
13	KVS7000PR12K	KIT SUPPORTO CUSCINETTO + GUARNIZIONE + VITI	BEARING SUPPORT KIT	1	1	
14	KVS7000PR13K	KIT INGRANAGGIO CONICO	CONICAL PINION KIT	1	1	
15	KVS7000PR05K	KIT MOTORE BRUSHLESS	BRUSHLESS MOTOR	1	1	
16	KVS8000PR33K	KIT ASTA ALLUMINIO 1,7 - 2,5	ALUMINIUM ROD 1,7 - 2,5	1	1	KVS7000P
17	KVS7100PR01K	KIT ASTA ALLUMINIO 2,5-3,5	ALUMINIUM ROD 2,5 - 3,5	1	1	KVS7100P
18	KVS7000PR16	CAVO SPIRALATO 2,5 M	CABLE 2,5M	1	1	KVS7000P
19	KVS7100PR16	CAVO SPIRALATO 3,5 M	CABLE 3,5M	1	1	KVS7100P
20	KVS7000PR04K	KIT DISPLAY COMPLETO DI CABLAGGIO E TASTI	COMPLETEDISPLAY + WIRING AND KEYPADS	1	1	
21	KVS6000R22	INTERRUTTORE COMPLETO DI CABLAGGIO	COMPLETE SWITCH WITH WIRING	1	1	
22	KVS8000PR17K	KIT TAPPO CHIUSURA E VITI	CLOSING CAP AND SCREWS KIT	1	1	
23	KVS7000PR03K	KIT TASTI DISPLAY	DISPLAY KEYPAD KIT	1	2	
24	KVS7000PR14K	KIT PULSANTI	BUTTONS KIT	1	1	
25	KVS8000PR24K	KIT SCHEDA ELETTRONICA	ELECTRONIC BOARD KIT	1	1	
26	KVS8000PR30K	KIT COVER A E VITI DI FISSAGGIO	BAR COVER KIT AND FIXING SCREWS	1	1	

27	KVS8000PR14K	KIT PROTEZIONE BATTERIA	BATTERY PROTECTION KIT	1	1	
28	KVS7000PR15K	KIT FERMA CAVI	CABLE CLAMPS KIT	1	1	
29	KVS2000R70	BATTERIA 21,6V 4,0Ah	BATTERY 21.6V 4.0Ah	1	1	
30	KV380R72	CARICA BATTERIE A 3 VIE	3-WAY BATTERY CHARGER	1	1	
31	KVBAG	MARSUPIO NERO ACCESSORI CON LOGO VOLPI	BLACK POUCH ACCESSORIES WITH VOLPI LOGO	1	1	
-	LUB200	Grasso spray multiuso al PTFE 270cc - conf 12 pz	MULTI-PURPOSE PTFE SPRAY GREASE 270cc - 12 PCS	1	1	

Il "Prezzo Listino €" è riferito alla confezione

**KEES VAN DER SPEK**  
TUIN EN PARKMACHINES \* TER AAR

**22. POTATORE A CATENA CORDLESS SU ASTA E TESTA ORIENTABILE CON BATTERIA AL LITIO BARRA DA 8" cod. KVS8000P/ CORDLESS ELECTRONIC CHAINSAW ON POLE WITH ADJUSTABLE HEAD AND 8" BAR**



**22. POTATORE A CATENA CORDLESS SU ASTA E TESTA ORIENTABILE CON BATTERIA AL LITIO BARRA DA 8" cod. KVS8000P/ CORDLESS ELECTRONIC CHAINSAW ON POLE WITH ADJUSTABLE HEAD AND 8" BAR**

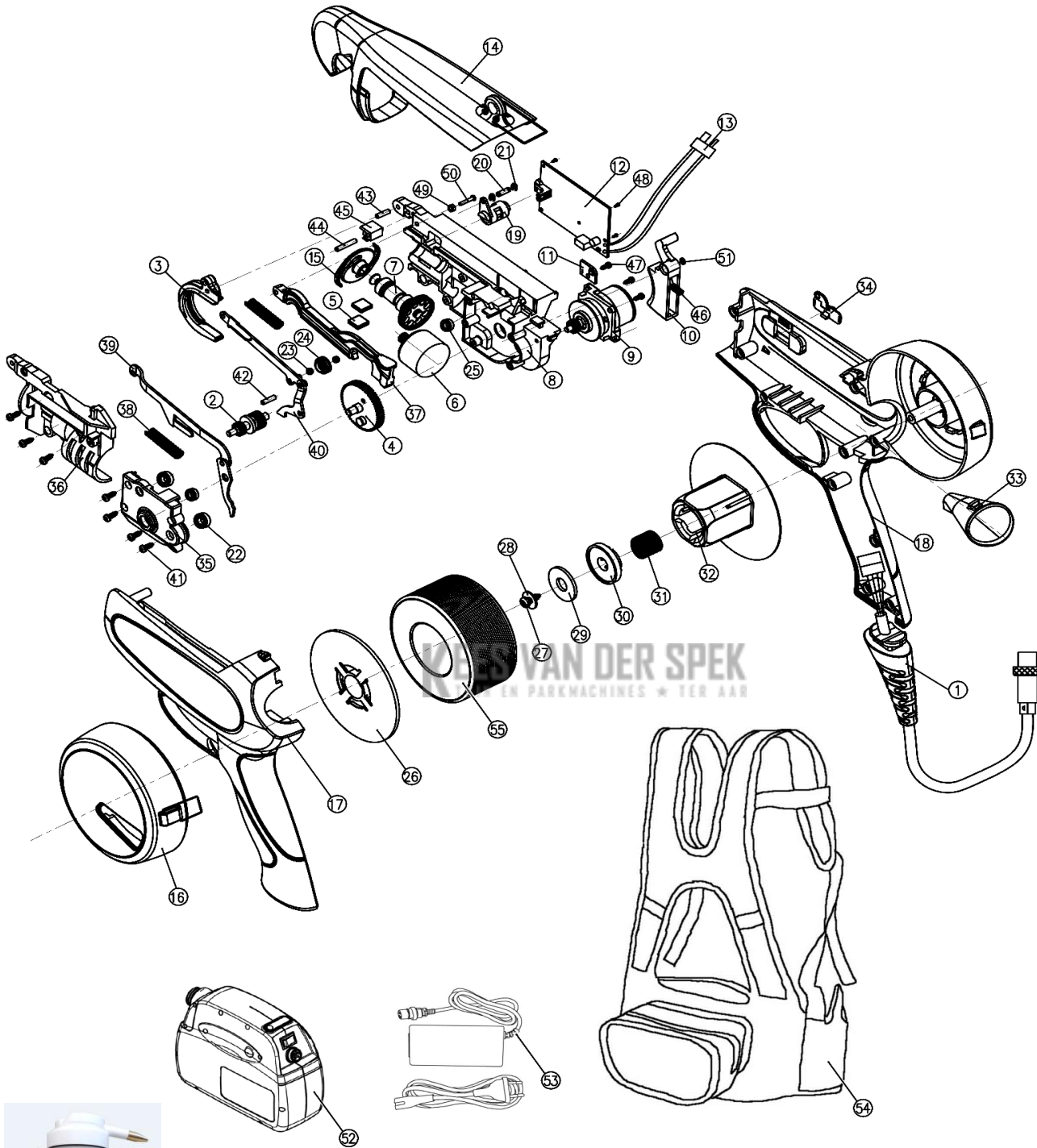
Posiz.	Cod.	Descrizione Articolo	Part Description	Unità Macchina	Pz per Confz.	Note
1	KVS8000PR9K	Kit serbatoio + pompa	TANK + PUMP KIT	1	1	
2	KVS8000PR8K	Kit tappo serbatoio olio con filtro	OIL TANK CAP WITH FILTER	1	1	
3	KVS8000PR7	Filtro olio serbatoio	OIL TANK FILTER	1	2	
4	KVS8000PR11K	Kit cover B e viti di fissaggio	COVER BAND FIXING SCREWS	1	1	
5	KVS8000PR13K	Kit cover C e viti di fissaggio	COVER C AND FIXING SCREWS	1	1	
6	KVS8000PR3K	Kit piastra dentata	TOOTHED PLATE KIT	1	3	
7	KVS6000R16	Barra 8"	8" BAR	1	1	
8	KVS8000PR14K	Kit cover di protezione metallica e viti	METAL PROTECTION COVER KIT AND SCREWS	1	1	
9	KVS8000PR30K	Kit cover barra e viti fissaggio	BAR COVER KIT AND FIXING SCREWS	1	1	
10	KVS8000PR31K	Kit viti e bulloni fissaggio cover barra	BAR COVER FIXING SCREWS AND BOLT KIT	1	2	
11	KVS8000R4K	Kit pignone catena, rondella e seeger	CHAIN PINION, WASHER AND SEEGER KIT	1	1	
12	KVS8000PR10K	Kit cover A e viti di fissaggio	COVER A AND FIXING SCREWS KIT	1	1	
13	KVS8000R29K	Kit viti fissaggio	FIXING SCREWS KIT	1	3	
14	KVS8000PR80K	Kit motore completo	COMPLETE MOTOR KIT	1	1	
15	KVS8000PR9	Manopola	KNOB	1	1	
16	KVS8000R15	Seeger pignone	PINION SEEGER	1	5	
17	KVS8000PR60K	Kit display completo di cablaggio	DISPLAY KIT COMPLETE WITH WIRING	1	1	
18	KVS8000PR16K	Kit tasti display	DISPLAY KEYPADS KIT	1	2	
19	KVS6000R22	Interruttore completo di cablaggio	SWITCH COMPLETE WITH WIRING	1	1	
20	KVS8000PR19	Cablaggio pompa	PUMP WIRING	1	3	
21	KVS8000PR50K	Kit Serbatoio completo	COMPLETE TANK KIT	1	1	
22	KVS8000PR24K	Kit scheda elettronica	ELECTRONIC BOARD KIT	1	1	
23	KVS8000PR25K	Kit tendicateni KVS8000	CHAIN TENSIONING KIT KVS8000	1	1	
24	KVS8000PR12K	Kit guarnizione lubrificazione catena	CHAIN LUBRICATION GASKET KIT	1	3	
25	KVS8000PR40K	Kit pulsanti	BUTTON KIT	1	1	
26	KVS8000PR21	Basetta ricarica	CHARGING BASE	1	2	
27	KVS8000PR17K	Kit tappo chiusura e viti	CAP AND SCREWS KIT	1	1	
28	KVS8000PR27K	Motore KVS8000	MOTOR KVS8000	1	1	
29	KVS8000R18	Catena per barra 8" - 1/4" x 1,1 - 48 maglie	CHAIN FOR BAR 8" - 1/4" x 1.1 - 48 LINKS	1	1	
30	KVS8000PR18	Corpo in alluminio	ALUMINIUM BODY	1	1	
31	KV380R72	Carica batterie a 3 vie	3-WAY BATTERY CHARGER	1	1	

32	KVS2000R70	Batteria 21,6V 4,0Ah	BATTERY 21.6V 4.0Ah	1	1	
33	KVS8000PR20	Cavo alimentazione	POWER CABLE	1	1	
34	KVS8000PR33K	Asta alluminio	ALUMINIUM ROD	1	1	
35	KVS8000PR8	Anello di arresto	STOP RING	1	1	
-	KVS2000R71	GANCIO DX + SX PER BATTERIA KVS2000	RIGHT + LEFT HOOK FOR BATTERY	1	1	
-	LUB200	Grasso spray multiuso al PTFE 270cc - conf 12 pz	MULTI-PURPOSE PTFE SPRAY GREASE 270cc - 12 pcs	1	1	

Il "Prezzo Listino €" è riferito alla confezione

**KEES VAN DER SPEK**  
TUIN EN PARKMACHINES \* TER AAR

## 23. LEGATRALCI A CAVO CON BATTERIA A ZAINO cod. KV3 - KV3NB/ CORDED ELECTRONIC TYING MACHIN

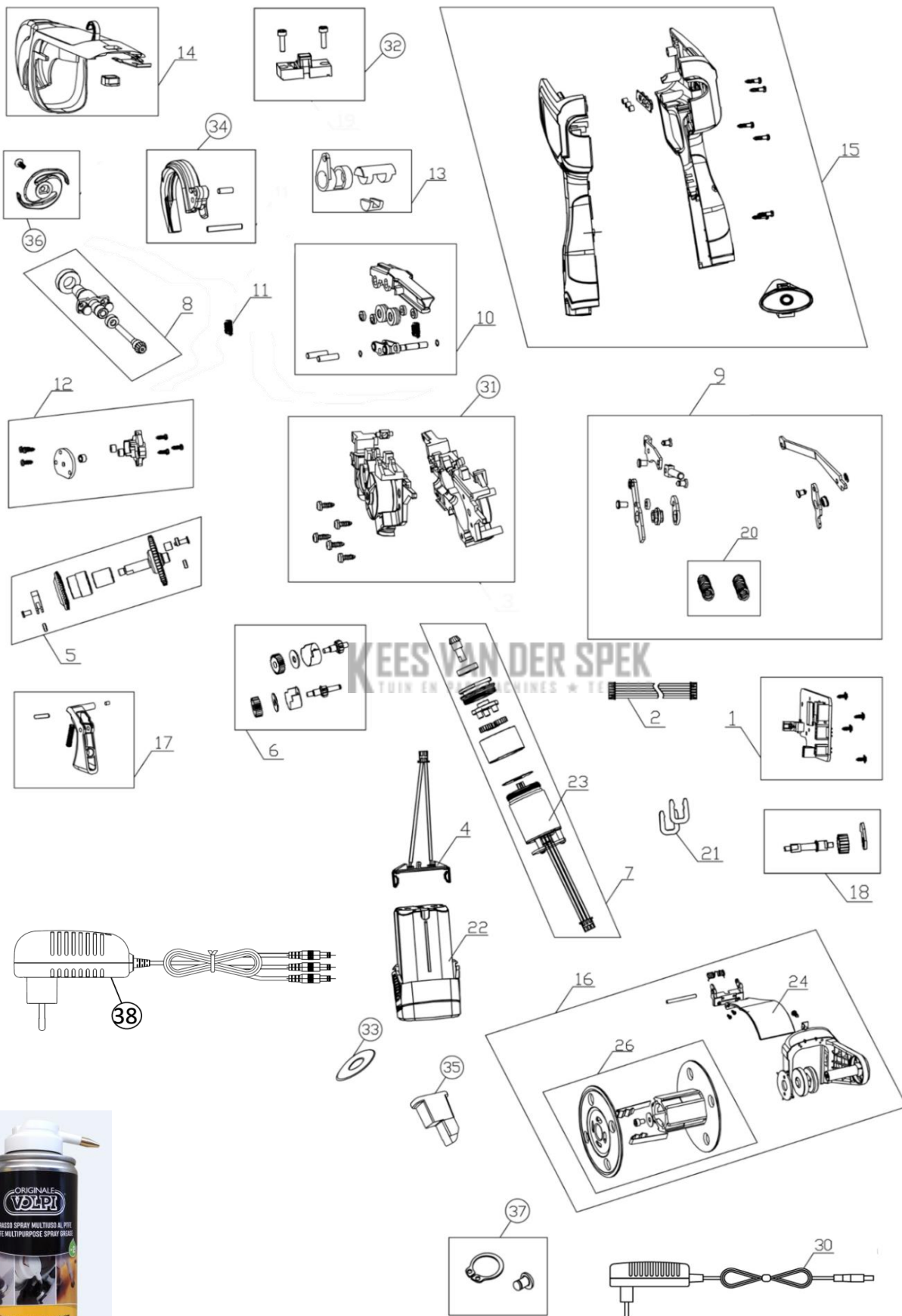


**23. LEGATRALCI A CAVO CON BATTERIA A ZAINO cod. KV3 - KV3NB/ CORDED ELECTRONIC TYING MACHIN**

Posiz.	Cod.	Descrizione Articolo	Part Description	Unità Macchina	Pz per Confez.	Note
1	KV3R21	Cavo	CABLE	1	1	
2	KV3R30	Ruota alimentazione	POWER WHEEL	1	1	
3	KV3R33K	Kit guida filo	WIRE GUIDE KIT	1	3	
4	KV3R36	Ruota dentata grande	LARGE TOOTHED WHEEL	1	1	
5	KV3R38K	Kit magnete	MAGNET KIT	2	6	
6	KV3R39	Motore legatura	TIE MOTOR	1	1	
7	KV3R40	Albero ruota legatrice	TIE WHEEL SHAFT	1	1	
8	KV3R45	Supporto A	SUPPORT A	1	1	
9	KV3R46	Motore alimentazione	FEED MOTOR	1	1	
10	KV3R47	Grilletto	TRIGGER	1	1	
11	KV3R49	Sensore effetto Hall	SENSOR	1	1	
12	KV3R51	Scheda di controllo	CONTROL BOARD	1	1	
13	KV3R53	Spina a T	T PLUG	1	1	
14	KV3R57	Cover frontale	FRONT COVER	1	1	
15	KV3R62K	Kit ruota legatrice	TYING WHEEL KIT	1	3	
16	KV3RK1	Cover posteriore	BACK COVER	1	1	
17		Cover A	COVER A	1	1	
18		Cover B	COVER B	1	1	
19	KV3RK2	Tagliola	CUTTER	1	1	
20		Perno lama	BLADE PIN	1	1	
21		Anello elastico M2	M2 RING	2	2	
22	KV3RK3	Cuscinetto 694ZZ	BEARING 694ZZ	2	2	
23		Cuscinetto M374-2RS	BEARING M374-2RS	2	4	
24		Rullino alimentazione	FEED ROLL	1	2	
25		Cuscinetto 685ZZ	BEARING 685ZZ	3	3	
26	KV3RK4	Rocchetto B	SPOOL B	1	1	
27		Vite M4x12	SCREW M4x12	1	1	
28		Rondella per M4	WASHER FOR M4	1	1	
29		Anello in gomma	RUBBER RING	1	1	
30		Supporto molla	SPRING SUPPORT	1	1	
31		Molla rocchetto	SPOOL SPRING	1	1	
32		Rocchetto A	SPOOL A	1	1	

33	KV3RK5	Ugello alimentazione	FEEDING NOZZLE	1	1
34		Interruttore	SWITCH	1	1
35	KV3RK6	Supporto C	SUPPORT C	1	1
36		Supporto B	SUPPORT B	1	1
37		Leva pressa filo	THREAD PRESS LEVER	1	1
38	KV3RK7	Molla tagliola	CUTTER SPRING	2	2
39		Asta B	ROD B	1	1
40		Asta A	ROD A	1	1
41	KV3RK8	Vite M3X12	SCREW M3X12	18	5
42		Perno 3X12	PIN 3X12	1	5
43		Perno 3X8	PIN 3X8	1	5
44		Perno 3X18	PIN 3X18	1	5
45		Blocchetto guida	Guide block	1	5
46		Molla grilletto	TRIGGER SPRING	1	3
47		Vite M3x6	SCREW M3x6	4	5
48		Vite M2x6	SCREW M2x6	4	5
49		Dado M3	NUT M3	1	3
50		Vite M3x25	SCREW M3x25	1	3
51	Rondella per M3	WASHER FOR M3	1	5	
52	KV600R70	Batteria 44V - 4.4Ah	BATTERY 44V - 4.4Ah	1	1
53	KV600R32	Caricabatteria	BATTERY CHARGER	1	1
54	KV3R07	Zaino Batteria KV600R70	BATTERY BACKPACK KV600R70	1	1
55	KV3W01	Confezione Filo Standard plastica marrone, bobine da 90 mt.	STANDARD BROWN PLASTIC THREAD, 90 mt SPOOLS	1	50
	KV3W02	Confezione Filo Biodegradabile in carta, bobine da 90 mt	BIODEGRADABLE PAPER THREAD, 90 mt SPOOLS	1	50
	KV3W03	Confezione Filo Fotodegradabile trasparente, bobine da 90 mt	TRANSPARENT PHOTODEGRADABLE THREAD, 90 mt SPOOLS	1	50

**24. LEGATRALCI A BATTERIA CORDLESS cod. KV4/ CORDLESS ELECTRONIC TYING MACHINE**

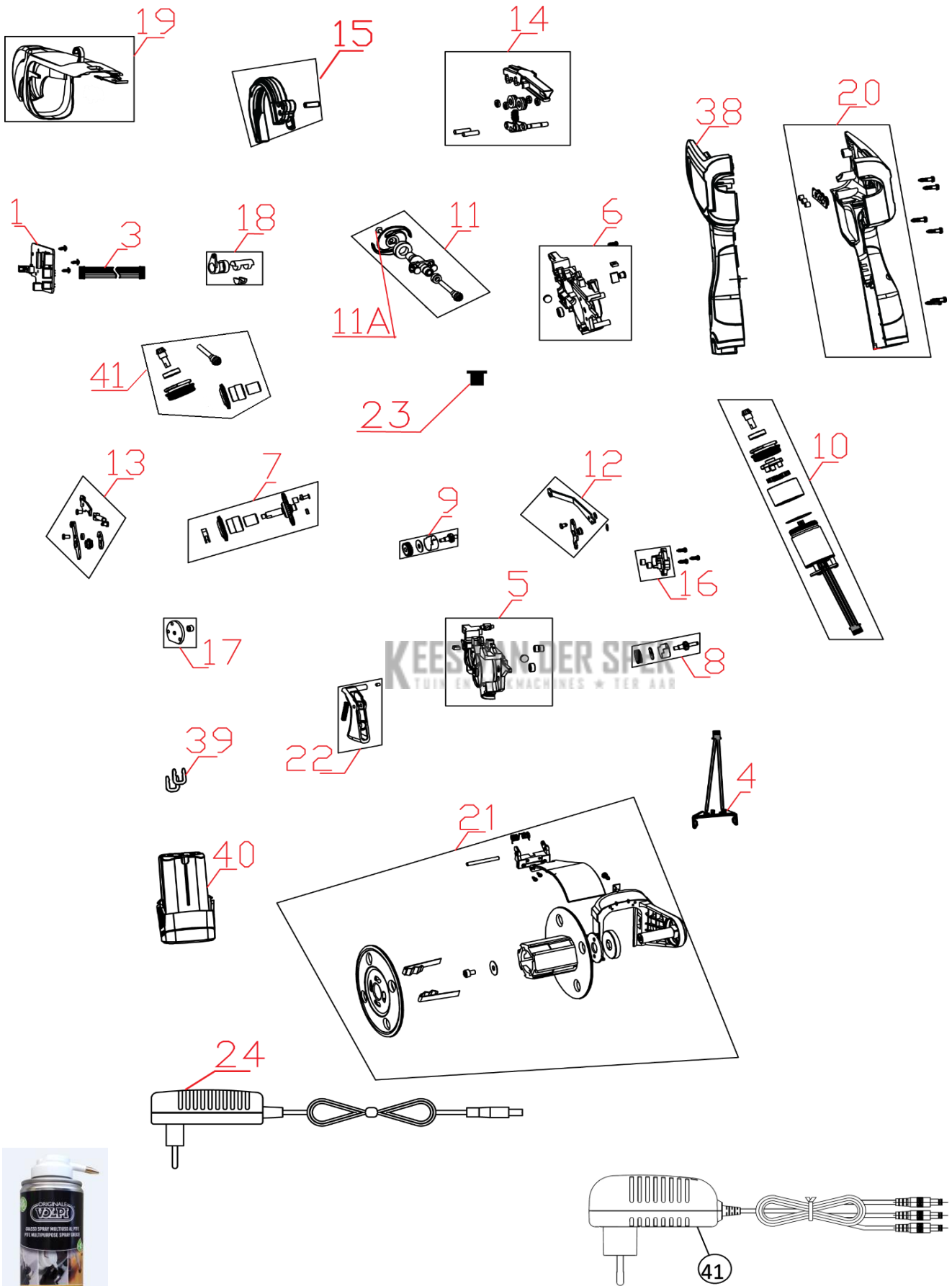


## 24. LEGATRALCI A BATTERIA CORDLESS cod. KV4/ CORDLESS ELECTRONIC TYING MACHINE

Posiz.	Cod.	Descrizione Articolo	Part Description	U. Macchina	Pz per Confez.	Note
1	KV4R51	SCHEDA ELETTRONICA	CIRCUIT BOARD	1	1	
2	KV4R01	PIATTINA ALIMENTAZIONE	POWER SUPPLY CONNECTOR	1	1	
4	KV4R02	CONNETTORE BATTERIA	BATTERY CONNECTOR	1	1	
5	KV4R04	GRUPPO INGRANAGGI	GEAR KIT	1	1	
6	KV4R75K	KIT INGRANAGGI ESPULSORE	EJECTOR GEAR KIT	1	1	
7	KV4R39	MOTORIDUTTORE COMPLETO	COMPLETE GEAR MOTOR	1	1	
8	KV4R16	KIT GRUPPO LEGATURA	TYING ASSEMBLY KIT	1	1	
9	KV4R76K	FILO	FEEDING-CUTTING KIT	1	1	
10	KV4R19	PRESSORE	PRESSOR	1	1	
11	KV5R05	TAPPO PROTEZIONE CESOIA (CONF. 5 PEZZI)	SHEAR PROTECTION CAP (5 PCS)	1	5	
12	KV4R77K	KIT TAPPO CHIUSURA CORPO	BODY CAP KIT	1	1	
13	KV4R56	TAGLIOLA	CUTTER	1	1	
14	KV4R57	COVER SUPERIORE	TOP COVER	1	1	
15	KV4R78K	KIT COVER	COVER KIT	1	1	
16	KV4R21	ASSEMBLATO SUPPORTO BOBINA	COIL SUPPORT ASSEMBLY	1	1	
17	KV4R47	GRILLETTO	TRIGGER	1	1	
18	KV4R79K	KIT CAMMA - ALBERO - INGRANAGGIO	CAM - SHAFT - GEAR KIT	1	1	
20	KV4R80K	KIT MOLLE A e B	SPRINGS KIT A and B	1	1	
21	KV4R73	CLIP FISSAGGIO COVER	COVER FIXING CLIP	2	4	
22	WBLI2000	BATTERIA AL LITIO 14,4 V 2,0 Ah	LITHIUM BATTERY 14.4V 2.5 Ah	1	1	
24	KV4R70	PALETTA PRESSIONE FILO	PRESSURE PADDLE	1	1	
26	KV4R12	BOBINA COMPLETA	COMPLETE COIL	1	1	
30	WCBLI1A18W	CARICABATTERIA DA 1,0 Ah 18W	BATTERY CHARGER 1,0 Ah 18W	1	1	
31	KV4R82K	KIT CORPO PRINCIPALE	MAIN BODY KIT	1	1	
32	KV4R83K	KIT TAPPI TAGLIERINA	CUTTER CAP KIT	1	1	
33	KV4R84	ANELLO ANTI POLVERE	DUST RING	1	1	
34	KV4R85K	KIT GANCIO ALIMENTAZIONE FILO	WIRE FEED HOOK KIT	1	1	
35	KV4R86	COPERCHIO TAGLIERINA	CUTTER COVER KIT	1	1	
36	KV4R87K	KIT PIATTO LEGATURA + VITE	TIE PLATE + SCREW KIT	1	1	
37	KV4K01	FISSAGGIO BIELLA	FASTENING RING KIT	1	1	
38	KV300R72	CARICA BATTERIE LI-ION 14,4V 3 VIE	3-WAY BATTERY CHARGER 14,4V	1	1	
-	KV4R88	FODERO COMPLETO DI TASCA PER ACCESSORI	SHEATH WITH POCKET FOR ACCESSORIES	1	1	
-	KV4R89	PINZA CON TAGLIERINA	PLIERS WITH CUTTER	1	1	
-	LUB200	Grasso spray multiuso al PTFE 270cc - conf 12 pz	MULTI-PURPOSE PTFE SPRAYE GREASE 270cc - 12 PCS	1	1	

Il "Prezzo Listino €" è riferito alla confezione

## 25. LEGATRALCI A BATTERIA CORDLESS cod. KV5 - KV5NB/ CORDLESS ELECTRONIC TYING MACHINE



## 25. LEGATRALCI A BATTERIA CORDLESS cod. KV5 - KV5NB/ CORDLESS ELECTRONIC TYING MACH

Posiz.	Cod.	Descrizione Articolo	Part Description	Unità Macchina	Pz per Confez.	Note
1	KV5R51	SCHEDA ELETTRONICA KV5	ELECTRONIC BOARD KV5	1	1	
3	KV5R02	CONNETTORE BATTERIA	BATTERY CONNECTOR	1	1	
4	KV5R01	CONNETTORE BATTERIA(L=120)	BATTERY CONNECTOR(L=120)	1	1	
5	KV5R27K	KIT CORPO PRINCIPALE SINISTRO+BLOCCO DI RIEMPIMENTO	LEFT MAIN BODY KIT+FILL BLOCK	1	1	
6	KV5R45	CORPO PRINCIPALE DESTRO	RIGHT MAIN BODY	1	1	
7	KV5R04K + KV5R80K	KIT GRUPPO INGRANAGGI FINO A MATR.TO	GEAR KIT UP TO SERIAL NO. "TO..."	1	1	
41		KIT INGRANAGGI TRASMISSIONE FINO A MATR. TO	TRANSMISSION GEAR KIT UP TO SERIAL NO. "TO..."			
8	KV4R05	GRUPPO INGRANAGGI ESPULSORE A	EJECTOR GEAR ASSEMBLY A	1	1	
9	KV4R06	GRUPPO INGRANAGGI ESPULSORE B	EJECTOR GEAR ASSEMBLY B	1	1	
10	KV5R39K + KV5R80K	KIT MOTORIDUTTORE COMPLETO FINO A MATR. TO	COMPLETE GEARMOTOR KIT UP TO SERIAL NO. "TO..."	1	1	
41		+ KIT INGRANAGGI TRASMISSIONE	+ TRANSMISSION GEAR KIT			
11	KV5R16K + KV5R80K	KIT GRUPPO LEGATURA FINO MATR. TO	TYING ASSEMBLY KIT UP TO SERIAL NO. "TO..."	1	1	
41		+ KIT INGRANAGGI TRASMISSIONE	+ TRANSMISSION GEAR KIT			
11	KV5R16K	KIT GRUPPO LEGATURA DA MATR. TP	TYING ASSEMBLY KIT FROM SERIAL NO. "TP..."	1	1	
11A	KV5R74K	KIT PIATTO LEGATURA + VITE	TYING PLATE KIT+ SCREW	1	1	
12	KV5R17K	KIT SUPPORTO GANCIO ALIMENTAZIONE FILO	WIRE FEED HOOK SUPPORT KIT	1	1	
13	KV5R18K	KIT BRACCIO DI TAGLIO	CUTTING KIT	1	1	
14	KV5R19K	KIT PRESSORE	PRESSOR KIT	1	1	
15	KV5R33K	KIT GANCIO ALIMENTAZIONE FILO	WIRE FEED HOOK KIT	1	1	
16	KV4R07	TAPPO SINISTRO CHIUSURA CORPO	LEFT CLOSING BODY CAP	1	1	
17	KV4R08	TAPPO DESTRO CHIUSURA CORPO	RIGHT CLOSING BODY CAP	1	1	
18	KV4R56	TAGLIOLA	CUTTER	1	1	
19	KV5R57K	KIT COVER SUPERIORE	UPPER COVER KIT	1	1	
20	KV5R20	COVER DESTRA	RIGHT COVER	1	1	
21	KV5R09K	KIT ASSEMBLATO SUPPORTO BOBINA	ASSEMBLED COIL SUPPORT KIT	1	1	
22	KV5R47K	KIT GRILLETTO	TRIGGER KIT	1	1	
23	KV5R05	TAPPO PROTEZIONE CESOIA (CONF. 5 PEZZI)	CUTTER PROTECTION CAP (PACK OF 5)	1	5	
24	WCBLI1A18W	CARICABATTERIA DA 1,0 Ah 18W	BATTERY CHARGER 1.0 Ah 18W	1	1	
38	KV5R11	COVER SINISTRA	LEFT COVER	1	1	

39	KV4R73	CLIP FISSAGGIO COVER	FIXING COVER CLIP	2	4	
40	WBLI2000	BATTERIA AL LITIO 14,4 V 2,0 Ah	LITHIUM BATTERY 14.4V 2.0Ah	1	1	
41	KV300R72	CARICA BATTERIE LI-ION 14,4V 3 VIE	3-WAY BATTERY CHARGER 14,4V	1	1	
-	KV5R70K	KIT PALETTA PRESSA BOBINA CON SPAZZOLA	PADDLE PRESSING COIL KIT WITH BRUSH	1	1	
-	KV4R88	FODERO COMPLETO DI TASCA PER ACCESSORI	SHEATH WITH POCKET FOR ACCESSORIES	1	1	
-	KV4R89	PINZA CON TAGLIERINA	PLIERS WITH CUTTER	1	1	
-	LUB200	Grasso spray multiuso al PTFE 270cc - conf 12 pz	MULTI-PURPOSE PTFE SPRAY GREASE 270cc - 12 PCS	1	1	

Il "Prezzo Listino €" è riferito alla confezione

**KEES VAN DER SPEK**  
TOOL IN PROGRESSIVE & TOOLS