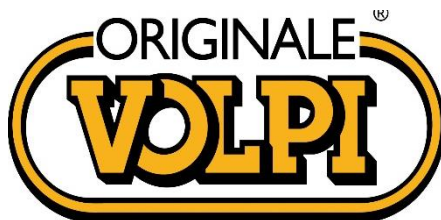


Davide e Luigi Volpi S.p.A.
Via San Rocco, 10
46040 CASALROMANO MN
ITALIA



ONDERNEMING MET
KWALITEITSSYSTEEM
MANAGEMENT GECERTIFICEERD
DOOR ICIM
= ISO 9001 =

Elektrische snoeischaar

KV360



Gebruikershandleiding

ENGLISH - Vertaling van de oorspronkelijke instructies

**LET OP: LEES VOOR GEBRUIK EERST DE HELE PAGINA EN FIGUUR****Inhoud**

1. Opmerkingen over veiligheid	2
2. Symbolen gedefinieerd	2
3. Algemene veiligheidsinstructies voor elektrisch gereedschap	4
4. Speciale veiligheidsinstructies	6
5. 6. Doel	8
6. Functiebeschrijving	8
7. Onderdelenlijst	8
8. Inbegrepen artikelen	9
9. Specificatie	11
10. Opladen van de batterij	11
11. Werkomgeving	12
12. Montage	12
13. Procedure voor het starten van operaties	13
14. Snijden	13
15. Onderhoud en reiniging	15
16. Snoeischaar opslag	20
17. Werkingssignalen	21
18. 18. Afvalverwijdering en milieubescherming	21
19. Onderdelen	22
20. Garantie	22
21. Probleemoplossing en reparatie	23
22. Verklaring van overeenstemming	24

1. Opmerkingen over veiligheid

Lees voor het eerste gebruik van het apparaat deze gebruiksaanwijzing zorgvuldig door, voor uw eigen veiligheid en voor die van anderen. Bewaar de handleiding op een veilige plaats en geef ze door aan elke volgende eigenaar, zodat de informatie erin te allen tijde beschikbaar is.

2. Symbolen gedefinieerd

Dit deel bevat veiligheidsvoorschriften voor het gebruik van de machine.

2.1. Symbolen in de handleiding

Waarschuwingssymbool



Risico op snijwonden en ernstige verwondingen



Heet oppervlak



Instructiesymbool



Lees de instructie door handleiding zorgvuldig



Draag beschermende handschoenen



Draag oogbescherming.



Draag beschermende schoenen met anti-slip zolen



Gebruik de snoeischaar niet in de regen of natte heg of tak.



Niet bij het huisvuil doen.

2.2. Symbolen op de batterij



Li-ion Li-ion batterij. Niet weggoien met huishoudelijk afval.



Gooi de batterij niet in het vuur waar het zal ontploffen.



Haal de batterij niet uit elkaar.

KEES VAN DER SPEK
TUIN EN PARKMACHINES 1988-2018



De batterij kan worden opgeladen en gerecycleerd. Afgedankte batterijen moeten op een milieuvriendelijke manier worden gerecycled.

2.3. Symbolen op lader



Waarschuwingen



Gebruik de lader alleen binnenshuis



Temperatuurbeschermingsbegrenzer



Isolatieklasse II



Elektrische apparatuur kan niet bij het huisvuil worden gegooid.

3. Algemene veiligheidsinstructies voor elektrisch gereedschap



Waarschuwing! Lees alle veiligheidsvoorschriften en instructies.

Omissies in de naleving van veiligheidsvoorschriften en instructies kunnen elektrische schokken en brand en/of ernstig letsel veroorzaken.

Bewaar alle veiligheidsvoorschriften en instructies voor toekomstig gebruik.

De term "elektrisch gereedschap" die in de veiligheidsvoorschriften wordt gebruikt, verwijst naar elektrisch gereedschap dat op netstroom werkt (met netsnoer) en elektrisch gereedschap dat op batterijen werkt (zonder netsnoer).

3.1. Veiligheid van het werkgebied

- Houd de werkruimte schoon en licht. Onoverzichtelijke of donkere zones kunnen ongelukken veroorzaken.
- Gebruik geen elektrisch gereedschap in explosieve en ontvlambare atmosferen, zoals in de aanwezigheid van ontvlambare vloeistoffen, gassen of stof. Elektrisch gereedschap veroorzaakt vonken, die het stof of de dampen kunnen doen ontbranden.
- Houd kinderen en omstanders uit de buurt wanneer u een elektrisch apparaat bedient. Als u wordt afgeleid, kunt u de controle over het elektrische apparaat verliezen.

3.2. Elektrische veiligheid

- De stekker van het elektrisch gereedschap moet overeenstemmen met het stopcontact. Wijzig de stekker in geen geval. Gebruik geen verloopstekkers bij geaard elektrisch gereedschap. Niet-aangepaste stekkers en passende stopcontacten verminderen het risico op elektrische schokken.
- Vermijd lichamelijk contact met geaarde of geaarde oppervlakken, zoals leidingen, radiatoren, fornuizen en koelkasten. Er bestaat een verhoogd risico op elektrische schokken als uw lichaam geaard is.
- Stel elektrische apparaten niet bloot aan regen of natte omstandigheden. Als er water in een elektrisch apparaat komt, neemt het risico van elektrische schokken toe.
- Misbruik het snoer niet. Gebruik het snoer nooit om het elektrische apparaat te dragen, eraan te trekken of het los te koppelen. Houd het snoer uit de buurt van hitte, olie, scherpe randen of bewegende delen. Beschadigde of in de war geraakte snoeren verhogen het risico op elektrische schokken.
- Gebruik een verlengsnoer dat geschikt is voor gebruik buitenshuis wanneer u een elektrisch apparaat buitenshuis gebruikt. Gebruik van een snoer dat geschikt is voor gebruik buitenshuis vermindert het risico van elektrische schokken.
- Als het gebruik van een elektrisch apparaat in een vochtige omgeving onvermijdelijk is, gebruik dan een voeding met aardlekschakelaar (RCD). Het gebruik van een aardlekschakelaar vermindert het risico van een elektrische schok.

3.3. Veilig gebruik van elektrisch gereedschap

- Overbelast het gereedschap niet, kies geschikt gereedschap om veilig en efficiënt te werken.
- Gebruik het apparaat niet als de schakelaar niet goed werkt. Als de schakelaar niet werkt, moet het gereedschap worden gerepareerd.
- Koppel de accu van het apparaat los voordat u het apparaat instelt, repareert, vervangt of

opbergt. Dit voorkomt verwondingen als gevolg van het onverwacht starten van het apparaat.

- Bewaar het apparaat buiten het bereik van kinderen en laat het niet bedienen door een niet-opgeleide persoon.
- Onderhoud gereedschap. Controleer altijd het gereedschap, bewegende delen, beschadigde onderdelen kunnen allemaal letsel veroorzaken, het juiste onderhoud van het gereedschap kan letsel voorkomen.
- Houd het mes scherp en schoon. Een scherp en schoon mes kan gemakkelijk worden bediend en loopt niet vast.
- Lees de handleiding voordat u het gereedschap gebruikt, kies geschikt gereedschap en de juiste accessoires om letsel te voorkomen.

3.4. Voorzorgsmaatregelen voor batterijgevoed gereedschap

- Gebruik alleen de door de fabrikant gespecificeerde lader. Gebruik van een andere lader kan de batterij beschadigen en brand veroorzaken.
- Het apparaat is alleen ontworpen voor originele batterijen. Het gebruik van andere batterijen voor het apparaat kan schade en risico's op letsel veroorzaken.
- De batterij moet uit de buurt van metalen onderdelen worden bewaard, zoals een clip, muntstuk, sleutel, spijker, schroef of andere kleine metalen onderdelen. Kortsluiting van de batterij kan brand veroorzaken.
- Onjuist gebruik zal lekkage van vloeistof veroorzaken. Als uw lichaam door de vloeistof wordt besproeid, spoel dan met schoon water. Raadpleeg een arts als de vloeistof in contact komt met de ogen. Vloeistof van batterij zal kankeren of branden.

3.5. Persoonlijke veiligheid

- Wees wakker, alert en let goed op tijdens het gebruik van elektrisch gereedschap. Bedien het motorapparaat niet als u moe, bedwelmd of onder invloed van medicijnen bent. In slaap vallen of het bewustzijn verliezen tijdens het gebruik van het motorapparaat kan ernstig persoonlijk letsel tot gevolg hebben.
- Gebruik persoonlijke beschermingsmiddelen. Draag altijd een veiligheidsbril en veiligheidsuitrusting, zoals stofmaskers, antislip veiligheidsschoenen, veiligheidshelmen, gehoorbescherming, enz. Het dragen van veiligheidsuitrusting in de juiste omstandigheden kan persoonlijk letsel verminderen.
- Het inbrengen van de stekker wanneer het gereedschap in het stopcontact zit of wanneer het is ingeschakeld, kan gevaarlijk zijn.
- Verwijder alle stelsleutels of moersleutels voordat het elektrische apparaat wordt ingeschakeld. Een sleutel of sleutel die op de bewegende delen van het elektrische apparaat blijft zitten, kan persoonlijk letsel veroorzaken.
- Vergroot uw bereik niet te veel en verlies uw evenwicht niet. Let altijd op uw houvast en lichaamsbalans. Dit zorgt voor een goede controle over het elektrische gereedschap, vooral in onverwachte situaties.
- Kleed u goed. Draag geen losse kleding of juwelen. Houd kleding, handschoenen en haar uit de buurt van bewegende delen. Het dragen van losse kleding, accessoires of lang haar kan in bewegende delen verstrikt raken.

4. Speciale veiligheidsinstructies

4.1. Snoeischaar speciale veiligheidsinstructie

- Houd iedereen op minstens 1,5 m afstand van het mes, beweeg geen snijdende delen als het mes werkt.
Houd elk deel van uw lichaam op minstens 15 cm afstand van het mes. Bedien de apparatuur voorzichtig om letsel te voorkomen.
- Verplaats het gereedschap als het blad niet beweegt. Beschermkap is verplicht bij opslag van het gereedschap. Bescherm het blad om beschadiging te voorkomen.

4.2. Andere veiligheidsinstructies



Draag geschikte werkkleding, zoals laarzen met antislipzolen, een stevige lange broek, handschoenen en een veiligheidsbril.



Draag beschermende handschoenen



Draag oogbescherming

- Draag geen lange vloeiende kleding of juwelen, want bewegende delen kunnen hierdoor worden opgevangen.
- Blijf alert, kijk uit wat u doet en gebruik uw gezonde verstand wanneer u het apparaat bedient. Gebruik geen elektrisch gereedschap als u moe bent of onder invloed van drugs, alcohol of medicijnen.
- Gebruik de snoeischaar niet in de regen.
- Het apparaat is ontworpen voor het snoeien van heggen of takken. Niet gebruiken voor het knippen van twijgen, hard hout of andere voorwerpen.
- Probeer een geblokkeerd/vastzittend mes niet los te maken voordat u het gereedschap hebt uitgeschakeld.
- Voordat u begint met snoeien, controleert u de heg of tak op verborgen voorwerpen zoals draad enz.
- Houd het apparaat met één hand stevig vast en houd het blad ten minste 15 cm van de andere hand en van andere lichaamsdelen
- Gebruik het apparaat niet in de nabijheid van ontvlambare vloeistoffen of gassen. In geval van kortsluiting bestaat brand- en explosiegevaar.
- De messen moeten regelmatig op slijtage worden gecontroleerd en opnieuw worden gevormd. Door botte messen wordt de machine overbelast. De hieruit voortvloeiende schade wordt niet gedekt door de garantie.
- Probeer het apparaat niet zelf te repareren, maar breng het naar ons Service Center in geval van nood. Alle werkzaamheden, die niet in deze handleiding beschreven staan, mogen alleen door ons Service-Centrum uitgevoerd worden

4.3. Speciale veiligheidsinstructies voor accu gereedschap

- Lader is ontworpen voor gebruik binnenshuis. Het opladen moet binnenshuis gebeuren.
- Verwijder de batterij voordat u de lader schoonmaakt om schade en het risico van elektrische schokken te voorkomen.

- Stel de batterij niet bloot aan sterk licht. Leg de batterij niet op een heet oppervlak. Dit kan explosie van de batterij veroorzaken.
- Batterij volledig koud maken alvorens op te laden.
- Haal de batterij niet uit elkaar; beschadig de batterij niet, om letsel te voorkomen.

4.4. Gebruik lader correct

- Lader alleen gebruiken op oplaadbare batterij. Zo niet, kan het brand veroorzaken of exploderen. Gebruik de originele oplader voor uw veiligheid.
- Controleer altijd de lader, de draad en de stekker vóór gebruik. Indien beschadigd, neem dan contact op met de klantendienst voor reparatie.
- Gebruik geen beschadigde lader, repareer deze niet zelf, zo blijft het apparaat veilig.
- Controleer of de spanning van de lader overeenkomt met de waarde van de batterij, als dit niet het geval is, kunt u zichzelf verwonden.
- Houd de lader schoon, uit de buurt van druipende of regenachtige omgevingen. Gebruik de lader niet buitenshuis, vuil of water kan letsel veroorzaken.
- De lader is alleen ontworpen voor originele batterijen. Anders kan schade of brand worden veroorzaakt.
- Vermijd beschadigde lader zal letsel verminderen.
- Gebruik geen laders op een tondeloppervlak (bijv. papier of droge goederen).
- De batterij is niet volledig opgeladen wanneer u deze koopt, u moet 3 / 4 uur opladen voordat u het gereedschap voor het eerst gebruikt. Sluit de batterij aan op de lader voordat u het apparaat inschakelt.
- Normale oplaadtijd is 3 / 4 uur, laad de batterij niet te lang op, dit zal de batterij beschadigen.
- De lader heeft drie uitgangen, u kunt tot 3 batterijen tegelijk opladen. De oplaadtijd is evenredig met het aantal aangesloten batterijen en de laadtoestand ervan. Controleer de oplaadtijd met behulp van de LED-indicator (rood licht in opladen, groen licht einde opladen).

4.5. Voorzichtig

Blijf het gereedschap zorgvuldig gebruiken om risico's te vermijden, zoals hieronder:

- Snijwonden of verwondingen door scherpe randen
- Langdurig gebruik of irrationeel gebruik van het gereedschap zal uw lichaam beschadigen.



Waarschuwing!

Het apparaat brengt elektromagnetisme met zich mee; het kan interfereren met sommige medische apparaten in het lichaam. Het wordt voorgesteld om om arts te vragen adviseert vóór het gebruik van het hulpmiddel tegelijkertijd met medische hulpmiddelen.



Waarschuwing!

Raak het mes niet aan wanneer de batterij op het apparaat is gemonteerd. Houd een minimale afstand van 15cm tussen de messen en enig lichaamsdeel. Houd andere mensen op een minimale afstand van 1,5m



Waarschuwing!

In bepaalde situaties van zeer hard gebruik kunnen het mes en de handgreep hoge temperaturen bereiken. Het wordt aanbevolen de snoeischaar voorzichtig te hanteren, met beschermende handschoenen.

Geluids- en trillingsmetingen:

Geluidsdrukniveau: < 70 dB(A)

Totale trillingswaarde: < 2,5 m/s²

5. Doel

Het apparaat is uitsluitend ontworpen voor het knippen van heggen, struiken en takken.

Ander ongeschikt werk kan het gereedschap en uzelf beschadigen.

De apparatuur is ontworpen voor gebruik door volwassenen, Niet gebruiken in de regen of vochtige borstel. De verkoper is niet verantwoordelijk voor eventuele schade als gevolg van het niet opvolgen van de instructies in deze handleiding.



KEES VAN DER SPEK
TUIN EN PARKMACHINES • TER AAR

Controleer of het blad scherp is voordat u het gereedschap gebruikt. Het mes moet scherp zijn voor gebruik. Schade als gevolg van het gebruik van een bot mes valt niet onder de garantie.

6. Functiebeschrijving

Het gereedschap is gemaakt van speciaal staal SK5. Sterke messen, licht ontwerp voor eenvoudige bediening met één hand. Het blad kan zeer dicht bij de tak zijn, zacht snijdend, geen plant beschadigend. In het geval van om het even welke abnormale verrichting, enkel losse trekker, zal het blad aan maximumpositie openen om schade te verminderen.

7. Onderdelenlijst

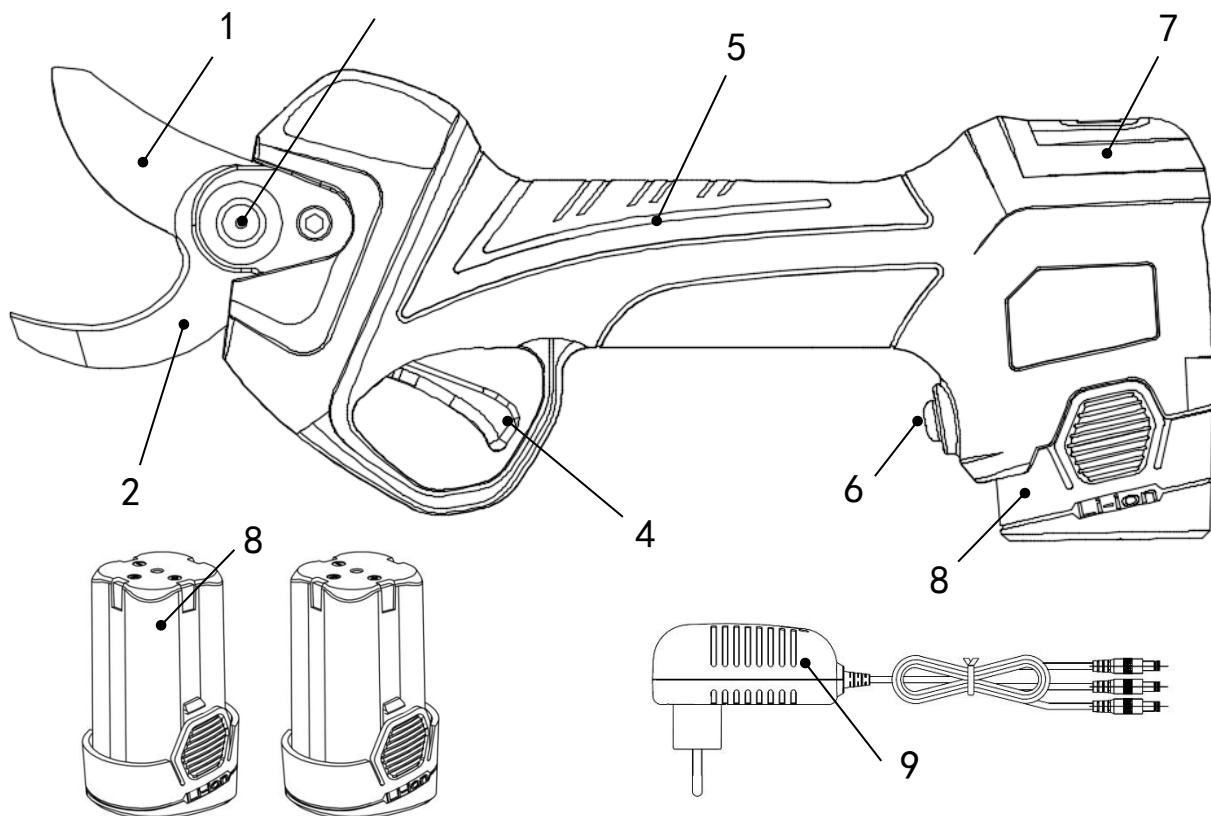
- 1) Snijmes
- 2) Vast lemmet
- 3) Bladbevestigingssysteem
- 4) Trekker

- 5) Grip
- 6) Schakelaar
- 7) Weergave
- 8) Batterij

3



9) Driewegs lader



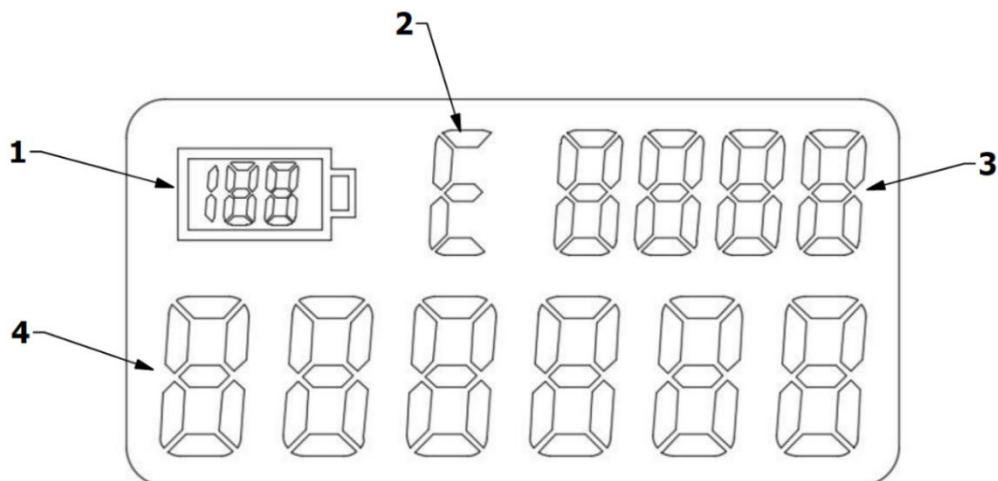
KEES VAN DER SPEK
TUIN EN PARKMACHINES * TER AAR

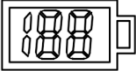



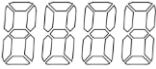
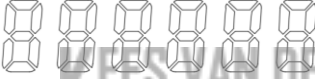
8. Inbegrepen artikelen

Open de verpakking zorgvuldig en controleer of de onderdelen compleet zijn:

- Elektrische snoeischaar
- 3 Batterijen
- Batterijlader
- Gereedschapskist
- Gebruiksaanwijzing

8.1 Beeldscherm



Beschrijving weergeven				
Nee.	Beschrijving	Type	Functies	Type display
1	Batterij		Indicator batterijniveau	1-100
2	Storingsindicator		<p>1、 Het elektronische regelsysteem is normaal wanneer C wordt weergegeven.</p> <p>2、 Storing in het elektronische regelsysteem wanneer letter E wordt weergegeven.</p>	 
3	Gedeeltelijke snijteller		Hij telt het aantal onderbrekingen na elke inschakeling.	
4	Totaal snijteller		Het herinnert om het onderhoud te doen wanneer u ongeveer 500.000 sneden bereikt.	

Wanneer de storingsindicator de letter E toont, wordt na de storingscode het aantal deelbreuken weergegeven.

Codeweergeraven	Betekent
1	Beschadigde software
2	
3	Beschadigde elektronische kaart
4	Versnellingsbak geblokkeerd
5	Onderspanning
6	Overspanning
7	Overstroom

8	
9	Batterij bijna leeg
10	Beschadigde motor
11	Fout in de messensor

9. Specificatie

Specificaties snoeischaar		
1	Maximale bladopening	32mm
2	Nominale spanning	DC14.4V
3	Nominaal vermogen	150 W
4	Nominale stroom	8.0 A
5	Huidige Bescherming Stop Punt	≥45A
6	Beschermingsniveau	II
7	Gewicht	0.9Kg
Batterij (lithium-ion)		
1	Capaciteit	2.5 Ah
2	Spanning	14.4V
3	Werkuren	4 h
4	Gewicht (batterij)	0.25kg
Lader		
1	Ingangsspanning	100-240V AC, 50-60Hz
2	Uitgangsspanning	DC16.8V
3	Oplaadstroom	1.4A
4	Beschermingsniveau	II
5	Oplaadtijd	3-4 h

10. De batterij opladen



Gooi de batterij niet weg in een omgeving met hoge temperaturen of trillingen om te voorkomen dat er vloeistof uit de batterij lekt.



Koppel de accu los van het gereedschap voordat u het oplaadt.



Zorg er altijd voor dat de batterij droog en schoon is voordat u hem oplaadt.

- Zorg ervoor dat de batterij volledig opgeladen is voor het eerste gebruik.
- De batterij is niet volledig opgeladen bij aankoop, u moet 3-4 uur opladen voor het eerste

gebruik.

- Controleer de resterende lading op het display voordat u de batterij oplaadt.
- Behoeftte om batterij te vervangen als de lopende tijd van de batterij niet genoeg is. De gebruikers kunnen het originele materiaal slechts gebruiken dat door het klantencentrum (OEM) batterijpak wordt vervaardigd.
- Hou steeds de veiligheidsvoorschriften en de informatie over milieubescherming in het oog.

10.1. Batterij oplaadprocedure.

- Laad op bij een temperatuur van $+10^{\circ}\text{C} \sim +22^{\circ}\text{C}$ binnenshuis.
- Met de driewegbatterijlader kunt u de drie meegeleverde batterijen tegelijk opladen.
- Zorg ervoor dat de specificaties van de batterij en de adapter overeenstemmen alvorens op te laden.
- Het rode LED-lampje op de lader geeft aan dat de batterij wordt opgeladen, het groene LED-lampje geeft aan dat de batterij volledig is opgeladen. De laadtijd bedraagt ongeveer 3 tot 4 uur (laadtijd voor 2 volledig ontladen batterijen tegelijk), laat de batterijen niet langer dan nodig aangesloten, want dan kunnen ze beschadigd raken.
- De lader heeft drie uitgangen, u kunt tot 3 batterijen tegelijk opladen. De oplaadtijd is evenredig met het aantal aangesloten batterijen en de laadtoestand ervan. Controleer de oplaadtijd met behulp van de LED-indicator (rood licht in opladen, groen licht einde opladen).
- Koppel de stekkers van de acculader los van de accu's nadat het opladen is voltooid.
- Zorg ervoor dat de batterij ten minste om de 3 maanden wordt opgeladen als het apparaat niet wordt gebruikt. Berg het apparaat niet op met de accu aangesloten.

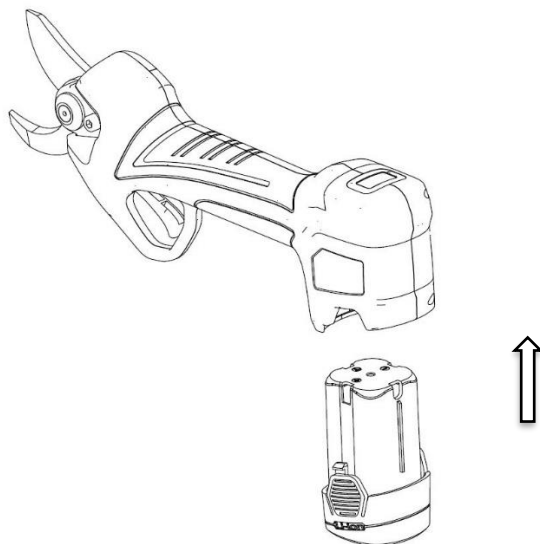
11. Werkomgeving

KEES VAN DER SPEK
TUIN EN PARKMACHINES - TER AAR

- Houd de omgevingstemperatuur op $10^{\circ}\text{C} \sim 22^{\circ}\text{C}$ wanneer de batterij wordt opgeladen, $0^{\circ}\text{C} \sim +45^{\circ}\text{C}$ wanneer de batterij werkt.
- Houd het gereedschap tijdens het werk op een temperatuur van $0^{\circ}\text{C} \sim +60^{\circ}\text{C}$
- Niet gebruiken in een explosieve atmosfeer of in de buurt van ontvlambare stoffen of gassen.
- Niet gebruiken in geval van regen of op natte takken

12. Montage

Controleer of de snoeischaar en de batterijen schoon en droog zijn, en plaats vervolgens de batterij in het batterijvak van de snoeischaar.



13. Operationele startprocedure



Gelieve te dragen geschikte doek en handschoen wanneer in werking stellen dit hulpmiddel. Controleer het gereedschap altijd voor gebruik, controleer of de aan/uit-schakelaar en de veiligheidsschakelaar in orde zijn. De stroom moet worden uitgeschakeld wanneer u de trekker losmaakt. Stop het gebruik van het gereedschap in geval van een defecte schakelaar. Controleer altijd het nominale voltage van de accu van de snoeischaar.

KEES VAN DER SPEK
TUIN EN PARKMACHINES • TER AAR



Schakel de machine uit, het mes zal in vele seconden stoppen, zorg ervoor dat het mes volledig stopt voordat u het aanraakt, anders zal het mes uw lichaam verwonden.

- Druk op de aan/uit-schakelaar. Na de waarschuwingston, haal de trekker twee keer over zonder hem vast te houden. Overbelast het snoeien niet, dit zal de snoeischaar en de batterij niet beschadigen. Knip niet over de maat die in de tabel met technische gegevens staat.
- De gebruiker hoeft alleen maar de trekker los te laten wanneer het mes is vastgelopen door een tak, het mes zal de maximale positie hervatten.



Let op: Zwaai de snoeier niet van links naar rechts om de rand van het mes niet te beschadigen tijdens het hervatten van het mes.

Controleer de werkfrequentie van het blad om na te gaan of het goed werkt.

14. Snijden



Draag geschikte werkkleding, zoals laarzen met antislipzolen, een stevige lange broek, handschoenen en een veiligheidsbril.



Draag beschermende handschoenen



Draag oogbescherming



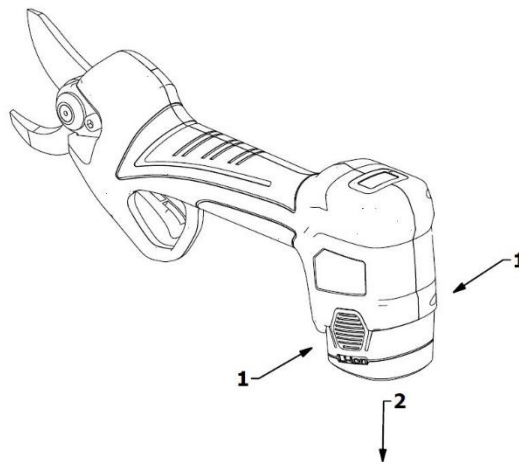
Risico op snijwonden en ernstige verwondingen



Waarschuwing!

In bepaalde situaties van zeer hard gebruik kunnen het mes en de handgreep hoge temperaturen bereiken. Het wordt aanbevolen de snoeischaar voorzichtig te hanteren, met beschermende handschoenen.

- Wanneer u klaar bent om te snijden, plaatst u het mes op de tak die u wilt snijden en drukt u op de trekker;
- Houd tijdens het gebruik van het apparaat de andere hand en andere lichaamsdelen op een afstand van minimaal 15 cm van het mes;
- Houd alle andere mensen op een afstand van minimaal 1,5 meter.
- Het mes zal gekwetst worden of vastlopen als je een grotere tak geforceerd afsnijdt.
- Beweeg het gereedschap niet tijdens het snoeischarenknippen, dit kan gevaar opleveren.
- Gebruik het apparaat niet in de regen of in een vochtige omgeving.
- Als de snoeischaar tijdens langdurig gebruik stopt met werken en u 4 snelle pieptonen hoort, is dit een indicatie van onderspanningsbeveiliging, wat betekent dat de batterij leeg is. Gelieve zo snel mogelijk op te laden.
- Schakel het apparaat na gebruik uit en verwijder de batterij uit de snoeier.
- Als de snoeier gedurende 10 minuten niet wordt gebruikt, wordt hij automatisch uitgeschakeld.



Let op: controleer het oplaadniveau van de batterij of het mes moet geslepen worden als het snijden moeilijk gaat of niet soepel gaat.

14.1. Snijbesturingsmodus

De KV360 elektrische snoeischaar heeft twee snoeistanden:

Niet-progressieve snijcontrole

Progressieve snijregeling

PROGRESSIEVE SNIJREGELING

Wanneer de snoeischaar is ingeschakeld, is de progressieve snijregeling vooraf ingesteld, d.w.z. het mes beweegt overeenkomstig de diepte van de trekeraandrijving, d.w.z. als de trekker halverwege wordt geactiveerd, beweegt het mes progressief halverwege in de richting van het vaste mes.

NIET-PROGRESSIEVE SNIJCONTROLE

Om de regelmodus te wijzigen, moet u de trekker 2 seconden ingedrukt houden tot u een hoorbare waarschuwing hoort (een pieptoon), die aangeeft dat u van de progressieve snijregelmodus in de normale snijregelmodus bent overgeschakeld.

Bij de niet-progressieve snijregeling, wanneer de trekker wordt ingedrukt, voert het mes de snijhandeling uit, en wanneer de trekker wordt losgelaten, opent het mes.

14.2. Openingswissel

De KV360 snoeischaar is uitgerust met een mesopening-wisselsysteem met geheugen. Dit betekent dat het mogelijk is de opening van het mes aan te passen aan de gewenste snijdiameter.

De opening van de bladen kan in drie standen worden ingesteld:

- 100% messen opening
- Ca. 75% lemmetopening
- Ca. 50% lemmetopening

Procedure voor het afstellen van de opening van het blad :

- Druk op de aan/uit-knop. Druk na het geluidssignaal tweemaal snel achter elkaar op de trekker om de bladen te openen - 100% bladen openen.
- Druk op de aan/uit-knop. Na het geluidssignaal, de trekker indrukken en na het andere geluidssignaal, de trekker loslaten - ongeveer 75% opening van de bladen.
- Druk op de aan/uit-knop. Na het akoestisch signaal, de trekker indrukken en na het andere akoestisch signaal, de trekker loslaten - ongeveer 50% opening van de bladen.
- Druk op de aan/uit-knop. Na het akoestisch signaal, de trekker indrukken en na het andere akoestisch signaal, de trekker loslaten - 100% opening van de bladen.

15. Onderhoud en reiniging



Gereedschap dat gerepareerd moet worden, moet naar de Klantenservice gestuurd worden. Gebruik van originele onderdelen houdt het gereedschap in goede staat en veilig.



Koppel de accu los van het apparaat voordat u de snoeischaar controleert, onderhoudt en repareert, om het risico van onverwachte activering van het apparaat te voorkomen.



Waarschuwing!

In bepaalde situaties van zeer hard gebruik kunnen het mes en de handgreep hoge temperaturen bereiken. Het wordt aanbevolen de snoeischaar voorzichtig te hanteren, met beschermende handschoenen.



Draag een handschoen voordat u controleert of het mes scherp is of niet, dit om te voorkomen dat het mes u verwondt. Controleer de snoeischaar regelmatig, dit zal het gereedschap veilig en betrouwbaar houden.

- Spoel het gereedschap niet door en leg het niet in water, dit kan kortsluiting veroorzaken of het apparaat beschadigen.
- Houd de ventilatie, motor en handvat schoon, gebruik altijd een veer om het apparaat schoon te maken. Gebruik geen reinigingsmiddel spoelen apparaat, zal het roesten onderdelen.
- Reinig het blad na elk gebruik, bescherm het met olie of spray.
- Na 8 uur ononderbroken werken, gelieve de bescherming van de trekker te openen en houtspaanders en andere onzuiverheden op te ruimen.

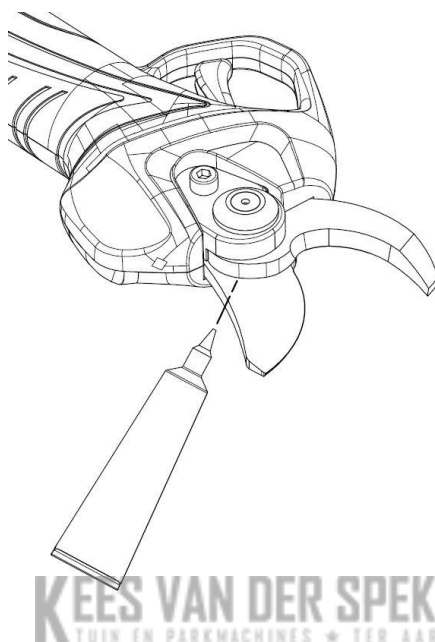
15.1. Slijpen

- Slijpen is zeer belangrijk om het blad in goede conditie te houden en een lange levensduur te verzekeren.
- Het gereedschap heeft bijgevoegd accessoire om het blad scherp te maken.
- Controleer altijd of het blad in goede staat is voordat u met het werk begint. De slijpfrequentie hangt natuurlijk af van de aard van het geschaafde hout (hardheid en diameter), de snoeisnelheid en het slijpgereedschap (er worden speciale slijpgereedschappen meegeleverd). Bijgevolg moet het blad tijdens de eerste gebruikperiode regelmatig worden gecontroleerd om de juiste slijptijd te bepalen (controle om de 15 minuten en u zult snel berekenen)
- Stel de speling van het bewegende mes af om ervoor te zorgen dat de snede zuiver en nauwkeurig is. De ruimte tussen de messen moet regelmatig worden gecontroleerd, omdat de messen door de wrijving slijten op de plaatsen waar zij elkaar raken. De moer is zo ontworpen dat hij zijn positie blokkeert met de centrale schroef, die indien nodig aanpassingen mogelijk maakt.
- Om het blad op de juiste afstand van ongeveer 0,03 mm af te stellen, draait u de centrale schroef van de moer los door deze met de wijzers van de klok mee te draaien; draai de moer met de wijzers van de klok mee om de speling te verkleinen en tegen de wijzers van de klok in om de speling te vergroten. Wanneer de afstelling voltooid is, houdt u de moer op zijn plaats en draait u de centrale schroef vast door deze tegen de klok in te draaien

15.2. Smeren van de messen

Het smeren van de messen moet om de 2-3 werkdagen worden herhaald om de goede werking van het gereedschap te garanderen en vastlopen van de messen te voorkomen.

- Open de messen van de snoeier.
- Schakel het apparaat uit en verwijder de batterij.
- Breng het vet aan tussen het bewegende mes en het fixeermes (zie onderstaande afbeelding).
- Zet de batterij en het gereedschap in elkaar.
- Zet de snoeischaar aan en haal de trekker af en toe over om het vet door de messen te krijgen.
- Maak de messen schoon van het achtergebleven vet.



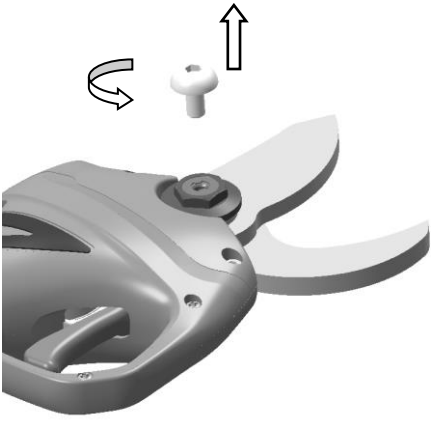
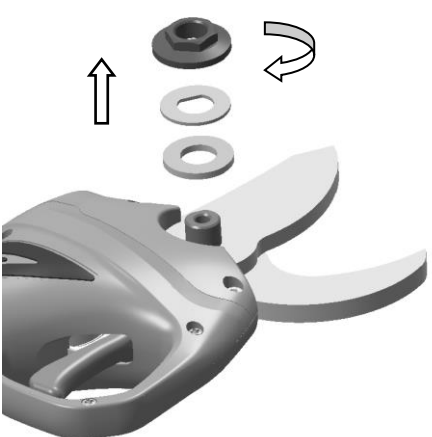
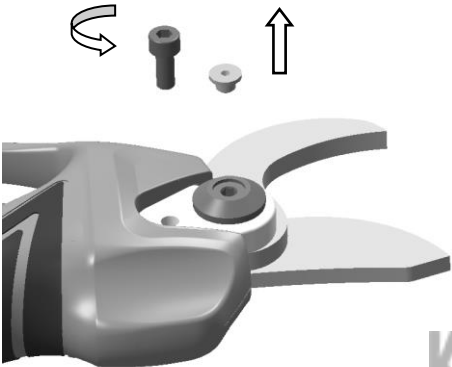
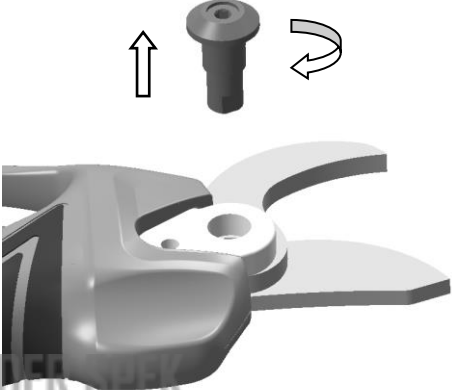
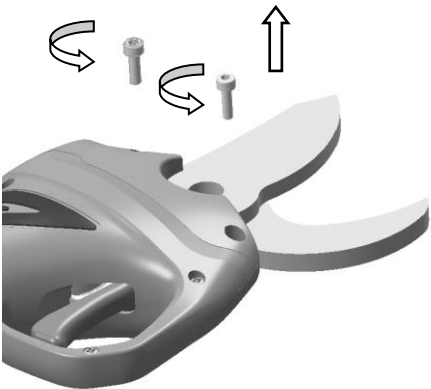
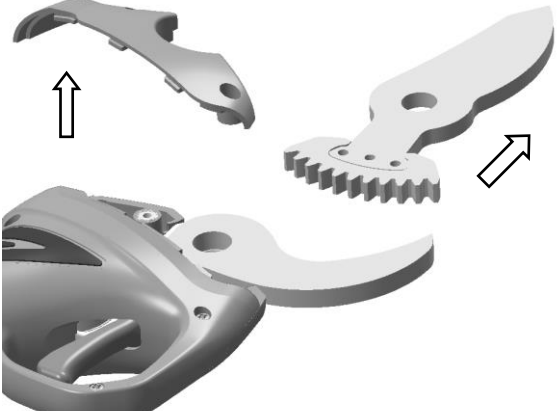
15.3. Demontage en invetten


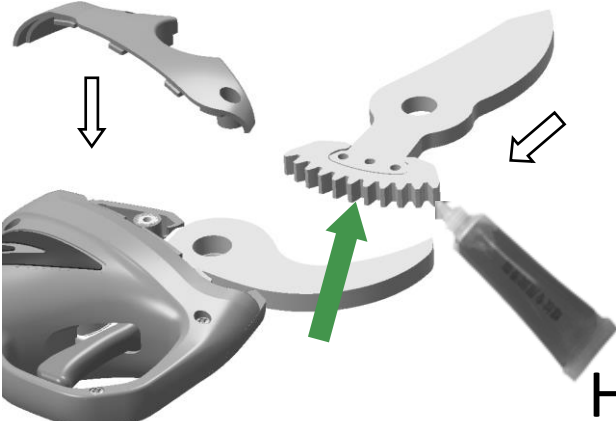
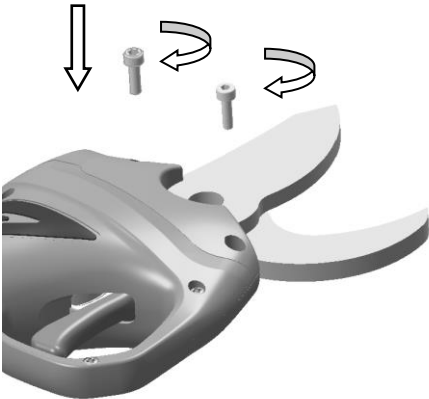

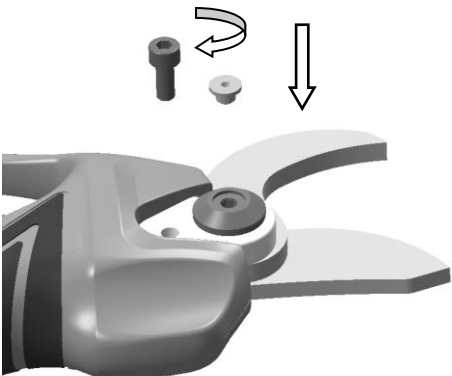
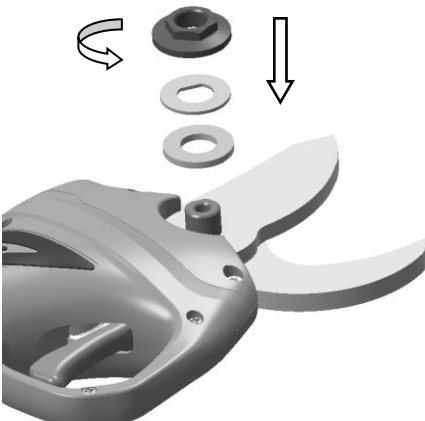
Algemeen onderhoud, reinigen, smeren en vervangen van messen vereist enige demontage en montage van uw snoeier.

Het deksel is met 2 schroeven op de snoeier bevestigd. De stelmoer wordt met een centrale schroef vastgezet.

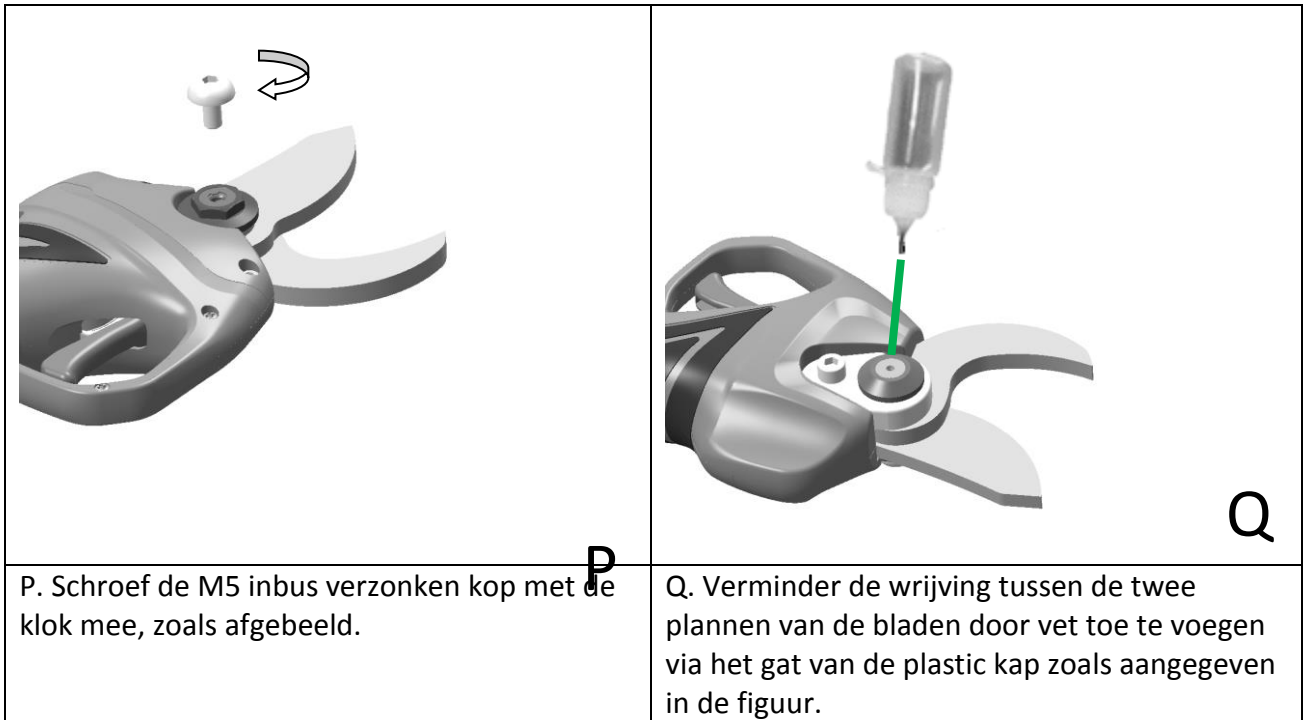
Door het verwijderen van het deksel, de centrale schroef, de stelmoer, het lager en de zeskantbout, kunt u de messen bereiken, onderhouden, reinigen, smeren en vervangen wanneer dat nodig is.

Het wordt aanbevolen de tandwielen om de 3-4 werkdagen in te vetten om de juiste levensduur van het gereedschap te garanderen.

	
<p>A. Verwijder de M5 zeskant mof tegen de klok in zoals afgebeeld.</p>	<p>B. Verwijder de moer met de wijzers van de klok mee zoals afgebeeld en verwijder de sluitring en het platte naaldlager.</p>
	
<p>C. Draai tegen de klok in zoals aangegeven in de afbeelding, verwijder de M5 schroef en verwijder de rubberen afdekking</p>	<p>D. Verwijder de ringmoer met de klok mee, zoals afgebeeld.</p>
	
<p>E. Draai tegen de klok in zoals op de afbeelding, verwijder de M3-schroeven uit de mesbescherming.</p>	<p>F. Verwijder het mesdeksel volgens de richting op de afbeelding en neem het mes.</p>

 <p style="text-align: right;">G</p>	 <p style="text-align: right;">H</p>
<p>G. Ruim het vuilnis op zoals afgebeeld en smeer het in.</p>	<p>H. Smeer het tandwiel van het bewegende mes volgens de op de figuur aangegeven richting, plaats het bewegende mes en sluit af met het deksel.</p>
 <p style="text-align: right;">I</p>	 <p style="text-align: right;">L</p>
<p>I. Schroef de M3 inbuschroeven vast zoals afgebeeld.</p>	<p>L. Draai de zeskantschroef van het blad tegen de klok in, zoals aangegeven op de foto.</p>
 <p style="text-align: right;">M</p>	 <p style="text-align: right;">N</p>
<p>M. Schroef de M5 inbusbout vast zoals afgebeeld en druk het plastic kapje aan.</p>	<p>N. Draai de zeskantige bladschroef tegen de klok in, zoals aangegeven op de afbeelding - Aanhaalmoment van de moer = 3 Nm</p>





16. Snoeischaar opslag

Het belangrijkste dat u in gedachten moet houden voordat u de lithium-ionbatterijen van uw snoeischaar opbergt, is ervoor te zorgen dat de batterijen volledig opgeladen zijn. Als u uw accu lange tijd niet of nauwelijks opgeladen opslaat, zal uw accu beschadigd raken en vervalt de garantie.

- Zorg ervoor dat de batterij volledig is opgeladen.
- Bewaar het toestel niet in een extreem warme of koude omgeving.
- Als het toestel gedurende lange tijd niet zal worden gebruikt, verwijder dan de batterij alvorens het op te bergen.
- Batterijen en laders moeten op een veilige plaats worden bewaard zodat warmte, stof en vocht niet kunnen binnendringen.
- Batterijen moeten in een droge omgeving worden bewaard.

Aanbevolen opslagtemperaturen:

Opslag minder dan 1 maand	-20°C ~ +60°C
Opslag minder dan 6 maanden	-10°C ~ +35°C
Opslag langer dan 6 maand	0°C ~ +30°C

- De batterij en ontvlambaar materiaal moeten minstens 5 voet van elkaar verwijderd zijn.
- Om de levensduur van de apparatuur te verzekeren en degradatie te voorkomen, moet deze met voldoende accuvermogen worden opgeslagen.
- Laad de batterij ten minste eenmaal per 4 maanden op wanneer u deze niet gebruikt.

17. Werkingssignalen

Laat uw elektrische apparaat onderhouden door een gekwalificeerde reparateur die uitsluitend identieke onderdelen gebruikt voor vervanging. Dit waarborgt de veiligheid van het elektrische apparaat.

Beeps	Interval	Indicatie Beschrijving
1 korte nota 1 lange noot	0.1 seconden 0.3 seconden	Opstarten en afsluiten
1 korte nota	0.1 seconden	Haal de trekker 4 seconden over, de snoeier gaat in de stand-by modus
1 korte nota	0.1 seconden	Omschakelen van normale naar progressieve modus en vice versa
1 korte nota	0.1 seconden	Bevestiging van bladopening



Opmerking: Snoeiers die meer dan 100.000 keer hebben geknipt, vereisen een grondige inspectie en onderhoud.

18. Afvalverwijdering en milieubescherming

Verplaats batterij uit apparatuur; recycle batterij, gereedschap, accessoire en verpakking tot soort afval.



De apparatuur behoort niet tot het huishoudelijk afval.

Stuur de apparatuur naar een recyclingcentrum. Het metaal en plastic in de apparatuur kan worden gerecycled nadat het is gescreend. Voor gedetailleerde informatie kunt u contact opnemen met het Service Center.



LI-ION Gooi de batterij niet weg bij het huisvuil, in vuur (ontploffingsgevaar) of in water. In geval van lekkage van giftig gas of giftige vloeistof, kan een beschadigde batterij een potentieel gevaar voor het milieu en de persoonlijke gezondheid veroorzaken.

Voordat u de batterij weggooit, dient u eerst de elektriciteit op te gebruiken. Het wordt aanbevolen om de twee polen met plakband vast te plakken om kortsluiting te voorkomen. Open de batterij niet. Voer de batterij af volgens de plaatselijke voorschriften. De batterij moet naar een batterijrecyclingstation worden gestuurd voor milieuvriendelijke recycling. Voor gedetailleerde informatie kunt u terecht bij uw plaatselijke afvalverwerkingsbedrijf of ons servicecentrum. Gooi de gesnoeide takken in de daarvoor bestemde stapels. Gooi ze niet bij het huisvuil.

19. Onderdelen

Als er extra onderdelen nodig zijn, gebruik dan het originele product en wij kunnen u onderdelen van hoge kwaliteit leveren.

- Batterij
- Batterijlader
- Blades

20. Garantie

24 maanden garantie voor particuliere gebruikers en 12 maanden garantie voor professionele gebruikers. De garantie dekt de belangrijkste onderdelen, waaronder de Li-batterij, de lader, de motor en het transmissiemechanisme.

Onderstaande omstandigheden maken de garantie ongeldig:

- Elke abnormale werking
- Gereedschap niet onderhouden volgens de onderhoudsinstructie
- Gereedschapsaanpassingen
- Alle schade, zelfs als die per vergissing is gemaakt
- Beschadigd na amateuristische reparatie.
- Door de natuur veroorzaakte schade
- Batterij niet opgeladen met de vereiste frequentie
- Onderdelen die tijdens normaal gebruik aan slijtage onderhevig zijn (zoals messen), vallen niet onder de garantie.

De garantie is alleen geldig voor producten die binnen 30 dagen na de aankoopdatum via de website zijn geregistreerd.

Voor meer informatie kunt u schrijven naar **info@volpioriginale.it**

Activeer de garantie voor uw nieuwe gereedschap via onze website:

<https://www.volpioriginale.it/registra-il-tuo-prodotto/>



De koper moet ook een kopie van het verkoopdocument (ontvangstbewijs, factuur) en van de garantieregistratie bewaren: een kopie van deze documenten moet samen met de te repareren machine aan de dealer of de erkende klantendienst worden gegeven. Bij gebreke van deze documenten wordt de machine in ieder geval beschouwd als buiten de garantie vallend.

21. Probleemoplossing en reparatie

Laat uw elektrische apparaat onderhouden door een gekwalificeerde reparateur die uitsluitend identieke onderdelen gebruikt voor vervanging. Dit waarborgt de veiligheid van het elektrische apparaat.

Probleem	Mogelijke reden	Corrigerende maatregelen
De snoeier start niet	Batterij niet opgeladen	Batterij opladen
	Batterij niet aangesloten	Batterij aansluiten
	Aan/uit schakelaar defect	Naar reparatiecentrum sturen
Intermitterende werking	Losse interne verbindingen	Naar reparatiecentrum sturen
	Aan/uit schakelaar defect	
Hete Bladen	Mes bot	Slijp of vervang het mes
	Mesafstand	Slijp of vervang het mes
	Slechte smering, resulterend in overmatige wrijving	Smeer het mes
Slechte trimprestaties	Smering is niet op zijn plaats, wat resulteert in overmatige wrijving	Smeer het mes
	Smerig mes	Schoon mes
	Mes bot	Slijp of vervang het mes
	De snijkwaliteit is slecht	Slijp de messen
	De batterij is niet volledig opgeladen	Laad de batterij op
Laadt niet op. Rode lampje lader knippert.	De stekker van de batterijlader zit niet goed in de batterij	Steek de stekker er goed in
	De lader is niet goed aangesloten op het stopcontact.	Sluit het correct aan
	Het contactpunt van de batterij is vuil	Reinig de batterijcontacten
	Ongeldige batterij	Batterij vervangen
	Acculader is ongeldig	Vervang de batterijlader

22.Verklaring van overeenstemming

CE VERKLARING VAN OVEREENSTEMMING

Vertaling van de oorspronkelijke tekst

NL	De Onderneming Davide e Luigi Volpi S.p.A. Via San Rocco, 10 - 46040 Casalromano (MN) ITALIA	CE
VERKLAART DAT DE MACHINE		
Denominatie:	Elektrische snoeischaar	
Type:	Linea Kamikaze-Volpi	
Model:	KV360	
IN OVEREENSTEMMING IS MET DE DESBETREFFENDE COMMUNAUTAIRE HARMONISATIEWETGEVING:		
RICHTLIJN 2006/42/CE	Machinerichtlijn	
RICHTLIJN 2014/30/UE	Elektromagnetische compatibiliteit	
RICHTLIJN 2014/35/UE	Laagspanningsrichtlijn	
Verwijzing naar de relevante geharmoniseerde normen die zijn gebruikt of verwijzingen naar andere technische specificaties waarvoor conformiteit is verklaard:		
UNI EN ISO 12100:2010	EN 60745-1:2009	
EN 55014-1:2017	EN 60335-1:2012	
EN 55014-2:2015	EN 60335-2-29:2004	
EN 61000-3-2:2014	EN 62233:2008	
EN 61000-3-3:2013	EN 62133:2013	
Bevoegd persoon om de technische documentatie op te stellen:		
Naam:	Davide e Luigi Volpi S.p.A.	
Verblijfplaats:	Via San Rocco 10 - 46040 Casalromano (MN) Italia	
Deze Verklaring van Overeenstemming wordt afgegeven onder de uitsluitende verantwoordelijkheid van de fabrikant.		
Casalromano, 10 september 2020	De wettelijke	

Davide e Luigi Volpi S.p.A.
Via San Rocco, 10 - 46040 Casalromano (MN) Italië
www.volpioriginale.it - info@volpioriginale.it

YLBKV360_4-OLANDESE