

GTM **PROFESSIONAL®**



GEBRUIKERSHANDLEIDING
USERS' MANUAL
MANUEL D'UTILISATION
GEBRAUCHSANWEISUNG
GTL8000 230 V & 400 V

WWW.GTMPROFESSIONAL.COM

DE WILD BV • De Meeten 54 • 4706 NH Roosendaal • Holland
T.: +31 165 532992 • F.: +31 165 554945 • E.: support@de-wild.nl
Original English



BELANGRIJK

LEES DEZE GEBRUIKERSHANDLEIDING VOOR GEBRUIK.

LEES DE INSTRUCTIES EN WAARSCHUWINGEN ZOALS ZE IN DEZE HANDLEIDING STAAN.

BEWAAR DEZE HANDLEIDING VOOR NASLAG IN DE TOEKOMST.



IMPORTANT

READ THIS MANUAL BEFORE USE.

OBSERVE THE INSTRUCTIONS AND WARNINGS THAT ARE MENTIONED IN THIS MANUAL.

KEEP THIS MANUAL FOR FUTURE REFERENCE.

KEES VAN DER SPEK
TUIN EN PARKMACHINES * TER AAR



IMPORTANT

VEUILLEZ LIRE CE MANUEL AVANT D'UTILISER LA MACHINE.

VEUILLEZ SUIVRE LES INSTRUCTIONS ET AVERTISSEMENTS MENTIONNÉS DANS CE MANUEL.

VEUILLEZ GARDER CE MANUEL COMME DOCUMENT DE RÉFÉRENCE.



WICHTIG!

LESEN SIE DIESE ANLEITUNG VOR INBETRIEBNAHME DES GERÄTS.

BEACHTEN SIE DIE ANWEISUNGEN UND WARUNGEN IN DIESER GEBRAUCHSANWEISUNG.

BEWAHREN SIE DIESE GEBRAUCHSANWEISUNG AUF.

NEDERLANDS	4
ENGLISH	16
FRANÇAIS	28
DEUTSCH	40

KEES VAN DER SPEK
TUIN EN PARKMACHINES ✦ TER AAR

NEDERLANDS

INHOUDSOPGAVE:

1. Introductie	5
2. Symbolen	5
3. Veiligheid	5
3.1 Veiligheidswaarschuwingen & instructies	5
3.2 Speciale waarschuwingen & instructies	6
4. Specificaties	6
4.1 Algemene specificaties	6
4.2 Applicatievoorwaarden	7
4.3 Elektrische vereisten	7
5. Geleverde inhoud	7
6. Montage	7
6.1 Wielen	7
6.2 Ondersteuningstafel	8
6.3 Controle hendel	8
6.4 Instelbare hout houder	8
7. Transport	9
8. Gebruik van kliever	9
9. Vervangen hydraulische olie	10
10. Slijpen van wig	11
11. Ken uw machine	12
12. Probleemoplossing	13
13. Bedradingsdiagram	14
14. Hydraulisch systeemdiagram	14
CE-declaratie conformiteit machinery	15

KEES VAN DER SPEK
TUIN EN PARKMACHINES * TER AAR

De illustraties in deze handleiding kunnen verschillen dankzij verbeteringen aan de machine.

1. INTRODUCTIE

Uw nieuwe houtkliever zal uw verwachtingen meer dan overtreffen. Het is geproduceerd volgens strenge kwaliteitsnormen om te voldoen aan superieure prestatiecriteria. U zult merken dat uw nieuwe apparaat eenvoudig en veilig te bedienen is en met de juiste zorg vele jaren betrouwbare service zal bieden.

! LEES ZORGVULDIG DE GEHELE HANDLEIDING DOOR VOORDAT U UW NIEUWE HOUTKLIEVER GEBRUIKT. LET EXTRA GOED OP DE VOORZORGSMAATREGELEN EN WAARSCHUWINGEN.

Recycle ongewenst materiaal in plaats van dit als afval te verwijderen. Alle gereedschappen, slangen en verpakkingen moeten worden gesorteerd, naar het plaatselijke recyclingcentrum worden gebracht en op een milieuvriendelijke manier worden afgevoerd.

2. SYMBOLEN

Het typeplaatje op uw machine kan symbolen weergeven. Deze symbolen laten belangrijke informatie over het product zien, of instructies over het gebruik hiervan:



Lees de volledige instructies voordat u de machine in gebruik neemt.



Draag veiligheidsschoenen!



Draag beschermende handschoenen!



Draag oogbescherming!



Draag gehoorbescherming!



Houd uw werkplek opgeruimd! Slordigheid kan resulteren in ongelukken.



Verwijder of knoei niet met beveiligings- of veiligheidsapparatuur



Voer de gebruikte olie op een milieuvriendelijke manier af.



Niet gebruiken in de regen.



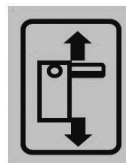
Gevaarlijk! Blijf uit de buurt van bewegende delen!



Verwijder geen vastgelopen stukken hout met uw handen.



Haal altijd de stekker uit het stopcontact voordat u met onderhoud of reiniging begint.



Voorkom letsel door de beweging van de kliefwig.



Houd omstanders uit de buurt van het werkgebied.

3. VEILIGHEID

3.1 VEILIGHEIDSWAARSCHUWINGEN & INSTRUCTIES

Begrijp uw houtkliever

Lees en begrijp de gebruikershandleiding en labels die op de houtkliever zitten. Leer de toepassingen en beperkingen ervan, evenals de specifieke potentiële gevaren die erbij horen.

Drugs, alcohol en medicatie.

Gebruik de houtkliever niet onder invloed van drugs, alcohol of enige medicatie die uw vermogen tot het correct gebruiken hiervan kan beïnvloeden.

Voorkom gevaarlijke omstandigheden.

Gebruik uw houtkliever altijd op een droge stevige en vlakke ondergrond. Gebruik uw houtkliever nooit op gladde, natte, modderige of ijzige oppervlakken. De gekozen locatie moet vrij zijn van hoog gras, struikgewas of andere begroeiing. Er moet voldoende ruimte zijn voor gebruik en om de gebruiker alert te houden. Houd het werkgebied schoon en goed verlicht. Een rommelig werkgebied veroorzaakt ongelukken. Om struikelen te voorkomen, laat hout, gereedschap of andere materialen niet rondslingeren in het werkgebied. Gebruik de houtkliever niet in natte, vochtige gebieden en stel niet bloot aan regen. Gebruik niet in gebieden waar verfdampen, vloeistoffen of vlambare vloeistoffen een mogelijk gevaar vormen.

Controleer uw houtkliever.

Controleer uw houtkliever voordat u deze aanzet. Houd de beschermers op hun plaats en in werkende staat. Maak er een gewoonte van om te kijken of de sleutels en stelsleutels uit het gereedschapsgebied verwijderd zijn voordat u het apparaat aanzet. Zorg ervoor dat alle moeren, bouten, schroeven, hydraulische fittingen, slangklemmen, etc. stevig zijn vastgedraaid. Controleer altijd het oliepeil in de hydraulische tank. Gebruik uw houtkliever nooit wanneer het gerepareerd moet worden of in slechte mechanische conditie is.

Kleed u naar behoren.

Draag geen losse kleding, handschoenen, stropdassen of sieraden (ringen, horloges). Deze kunnen vast komen te zitten in bewegende onderdelen. Beschermende niet elektrisch geleidende handschoenen en antislip schoeisel worden aangeraden bij het werken. Draag een beschermend hoofddekseel om lang haar te beschermen, zodat dit niet vast komt te zitten in de machine.

Bescherm uw ogen en gezicht.

Een houtkliever kan vreemde objecten in uw ogen gooien. Dit kan resulteren in permanente oogschade. Draag altijd een veiligheidsbril. Alledaagse brillen hebben enkel slagvaste lenzen. Dit zijn geen veiligheidsbrillen.

Verlengsnoeren.

Het niet correct gebruiken van verlengsnoeren kan er voor zorgen dat de houtkliever niet optimaal werkt, wat kan resulteren in oververhitting.

KEES VAN DER SPEK
TUIN EN PARKMACHINES

Zorg er voor dat de houtkliever niet langer is dan 10 meter en dat de diameter niet kleiner is dan 2.5mm² voor iedere lijn zodat er genoeg stroom naar de motor kan. Vermijd het gebruik van losse of slecht geïsoleerde verbindingen. Verbindingen moeten gemaakt worden met beschermd materiaal dat geschikt is voor gebruik in de buitenlucht.

Voorkom elektrische schokken.

Controleer of het elektrische circuit voldoende beveiligd is en overeenkomt met het vermogen, de spanning en de frequentie van de motor. Controleer of er een aardverbinding is en stroomopwaarts een regelschakelaar. Aard de houtkliever. Voorkom lichamelijke contact met geaarde oppervlakken: pijpen, radiatoren, fornuizen en koelkastbehuizingen. Open de schakelaar /stekkerdoos nooit. Wanneer dit nodig is, neem dan contact op met een gekwalificeerde elektricien. Zorg ervoor dat uw vingers de metalen tanden van de stekker niet raken wanneer u de houtkliever aansluit of loskoppelt. Vermijd overmatig buigen en draaien van de verbinding tussen het netsnoer van de stekker en de aansluitdoos.

Voorkom brand.

Niet roken of een open vlam bij de houtkliever houden tijdens het gebruik of bijvullen van de machine. Gebruik de houtkliever nooit bij een vlam of vonk. Olie is brandbaar en kan explosies veroorzaken.

Houd omstanders weg.

Laat slechts één persoon de houtkliever laden en bedienen. Houd omstanders, inclusief bezoekers, kinderen en huisdieren uit de buurt van het werkgebied, vooral wanneer de houtkliever in gebruik is. Enkel de gebruiker mag naast de machine staan en enkel binnen de veilige gebruiksafstand zoals dat in deze gebruikershandleiding beschreven staat. Laat een ander persoon u nooit helpen om een vastgelopen stuk hout uit de machine te halen. Niemand onder de 16 jaar mag de houtkliever gebruiken. Elk individu onder de 18 jaar moet de juiste training & vaardigheden hebben om de werkzaamheden correct en veilig te kunnen uitvoeren en moet hierbij altijd door een volwassenen begeleid worden.

Inspecteer uw hout.

Probeer nooit hout met nagels, draden of puin te kluiven. Zorg er altijd voor dat beide kanten van het stuk hout dat u wilt kluiven zo recht mogelijk zijn. Dit zorgt ervoor dat het stuk hout zo min mogelijk zal bewegen wanneer er druk op staat. Takken moeten vlak afgesneden worden.

Reik niet te ver.

Blijf te allen tijde op de juiste manier staan en blijf in evenwicht. Ga nooit op de houtkliever staan. Ernstig letsel kan optreden als het gereedschap wordt gekanteld of als onbedoeld contact wordt gemaakt met het snijgereedschap. Bewaar niets boven of in de buurt van de houtkliever zodat iemand op de houtkliever kan gaan staan om er aan te komen.

Voorkom letsel van onverwachtse ongevallen.

Reik niet over het kliefgebied wanneer u de machine gebruikt. Stapel houtblokken nooit dusdanig op elkaar dat u over de houtkliever moet reiken. Gebruik enkel uw handen om de bedieningshendel te bedienen. Gebruik nooit uw voeten, knie, touw of een andere verlenging. Let altijd goed op de beweging van de wig ram. Probeer nooit uw houtkliever te laden terwijl de ram in beweging is. Houd uw handen weg van alle bewegende delen. Probeer nooit twee blokken hout op elkaar te klieven. Een van de blokken kan omhoogvliegen en u raken.

Bescherm uw handen.

Wanneer de ram van de houtkliever in retourmodus staat, houdt dan uw handen van de machine af – de machine is ontworpen om automatisch te stoppen wanneer de cilinder volledig is ingetrokken. Houd uw handen uit de buurt van spleten en scheuren die het hout splijten. Deze kunnen

plotseling dicht gaan en uw handen verbrijzelen of amputeren. Verwijder geen vastgelopen houtblokken met uw handen.

Forceer het gereedschap niet.

Het zal beter en veiliger werken wanneer u het gebruikt zoals het ontworpen is. Gebruik de houtkliever niet voor dingen waar het niet voor gemaakt is. Pas uw houtkliever onder geen enkele omstandigheden aan. Dit apparaat is ontworpen en gemaakt om gebruikt te worden zoals beschreven in de gebruikershandleiding. Het aanpassen, of op een verkeerde manier gebruiken van het apparaat kan resulteren in serieuze of fatale verwondingen en zal de garantie laten vervallen. Probeer nooit stukken hout te klieven die groter zijn dan hoe het staat in de gespecificeerde tabellen. Dit kan gevaarlijk zijn en kan de machine beschadigen.

Laat het gereedschap nooit onbeheerd achter.

Laat het gereedschap niet achter tot het volledig uit staat.

Schakel de stroom uit.

Trek de stekker uit wanneer het niet in gebruik is, wanneer u aanpassingen wil maken, onderdelen verwisselt, reinigt, of aan de kliever werkt. Zie de technische handleiding voordat u onderhoud pleegt.

Onderhoud uw houtkliever met zorg.

Reinig het apparaat na elk gebruik. Houd de houtkliever schoon voor de beste en veiligste prestaties. Volg de instructies voor het smeren. Controleer vóór gebruik alle hydraulische afdichtingen, slangen en koppelingen voor lekkage. Bedieningshendels en stroomschakelaars moeten te allen tijde schoon, droog en vrij van olie en vet zijn.

Bescherm het milieu.

Breng gebruikte olie naar een erkend inzamelpunt of volg de bepalingen van het land waar de houtkliever wordt gebruikt. Niet lozen in riool, grond of water.

Maak de werkplek veilig voor kinderen.

Sluit de werkplek. Berg de houtkliever op zodat kinderen en andere ongekwalificeerde gebruikers er niet aan komen.

3.2 SPECIALE WAARSCHUWINGEN & INSTRUCTIES

- Het kliefmechanisme is ontworpen om door één persoon te worden geactiveerd. Hoewel meerdere mensen aan de machine kunnen werken (bijvoorbeeld laden en lossen), mag enkel één persoon de kliefoperatie activeren.
- De machine mag niet door kinderen gebruikt worden.
- Lees de functionele beschrijving van de machine.
- Controleer voor ieder gebruik of alle onderdelen, b.v. de tweehandenbediening correct zijn geïnstalleerd en onderhouden.
- Probeer nooit een vastgelopen stuk hout met de hand te verwijderen. Laat de wig zakken totdat het houtblok volledig is gespleten.
- Wanneer een houtblok vast zit met de wig in de onderste positie, bedien de hendel dan met één hand en zet de machine uit met de andere. Gebruik een hamer om het voorzichtig lost te stoten.
- Enkel gekwalificeerde mensen mogen de machine gebruiken.

4. SPECIFICATIES

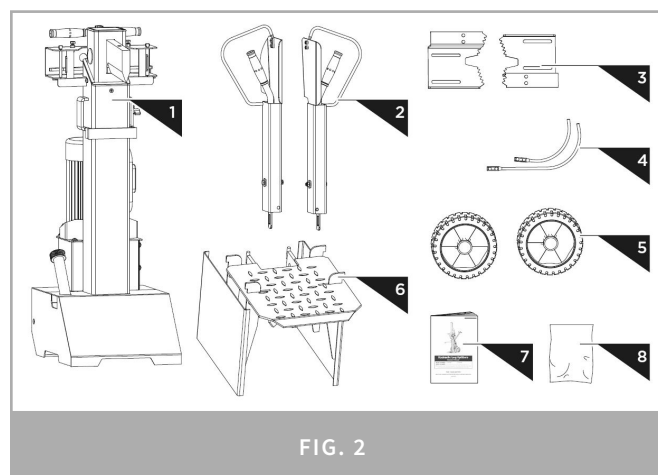
4.1 ALGEMENE SPECIFICATIES

- Model nummer: GTL8000
- Motor: (230V ~ 50Hz 13A)
S6 40% 3000W
(400V ~ 50Hz 3N 7.1A)

S6 40% 3500W

- Houtblok grootte capaciteit
 - Diameter: 8~30 cm
 - Lengte: 10~55 cm
- Maximale kracht: 8 Ton
- Hydraulische druk: 210 bar
- Hydraulische olie Capaciteit: 4 L
- Af te leggen afstand wig: 48.5 cm
- Snelheid:
 - Voorwaarts: **voor 230 V:** 3.1 cm/sec
voor 400 V: 6.0 cm/sec
 - Terugtrekken: **voor 230 V:** 17.3 cm/sec
voor 400 V: 19.4 cm/sec
- Geluidsdrukkniveau (LpA)
 - 83.6 dbA bij geen belasting
 - 89.7 dbA bij volledige belasting
- Vibratie: <math><2.5 \text{ m/s}^2</math>
- Algemene afmetingen:
 - Lengte: 84.5 cm
 - Breedte: 93.5 cm
 - Hoogte: 150 cm
- Gewicht: 230 V: 109.8 kg
400 V: 108.8 kg

5. GELEVERDE INHOUD

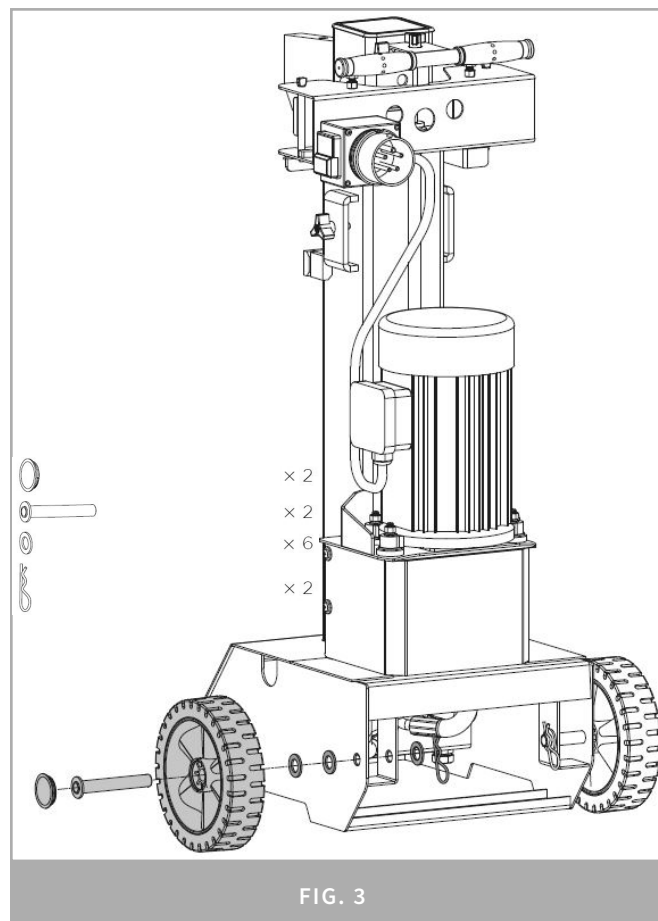


1. Houtkliever Frame
2. Controle hendel en veiligheidsbeugels (1 paar)
3. Aanpasbare houtblok houder (1 Paar)
4. Houder 1 en houder 2
5. Wielen (1 paar)
6. Ondersteuningstafel
7. Gebruikershandleiding
8. Gereedschapstas

6. MONTAGE

6.1 WIELEN

Steek de as van buitenaf door het wiel en plaats de twee ringen zoals aangegeven in de volgende afbeelding. Schuif de as in de twee gaten aan de onderkant van de houtkliever en bevestig deze met een andere sluitring en R-pin van binnenuit. Zet de wielpop er op.



* S640%, continue werking: tijd van één laad cyclus is 10 minuten, werktijd bij een constante lading is 4 minuten, werktijd zonder lading is 6 minuten.

4.2 TOEPASSINGSVOORWAARDEN

Deze houtkliever is ontworpen voor gebruik bij omgevingstemperaturen tussen +5°C en 40°C en voor gebruik op hoogten niet hoger dan 1000m boven zeeniveau. De vochtigheid van de omgeving moet lager zijn dan 50% bij 40°C. Het kan worden opgeslagen of getransporteerd bij omgevingstemperaturen tussen -25°C en 55°C.

4.3 ELEKTRISCHE VEREISTEN

Voor 230 V:

Bij een 230 Volt / 50Hz motor, moet de houtkliever aangesloten worden op een standaard 230V±10% / 50Hz±1%. Elektrische voeding met beveiligingsinrichtingen voor onderspanning, overspanning, overstroom (16 A) en een aardlekschakelaar (RCD) met een maximale netstroom van 0.03A. De rubberen kabels voor de elektrische aansluiting moeten voldoen aan EN60245, en zijn altijd gemarkeerd met het symbool H 07 RN. De kabels moeten worden geïdentificeerd, omdat dit wettelijk verplicht is. Als de machine een BSI-goedgekeurde stekker of een SEV-goedgekeurde stekker heeft, moet de beschermingsgraaf van de stekker en stopcontact combinatie minstens IP44 zijn.

Voor 400 V:

Met een 3 fase 400 Volt / 50Hz motor, moet de houtkliever aangesloten worden op een standaard 400 V±10% / 50Hz±1%. Elektrische voeding met een stabiel voltage, bescherming tegen overspanning en een aardlekschakelaar (RCD) met een maximale netstroom van 0.03A. De hoofdverbindingen en verlengkabels moeten 5 kabels hebben = 3P + N +PE (3/N/PE). De hoofdverbindingen moeten op zijn minst een 16A zekering hebben. De rubbers van de elektrische kabels moeten voldoen aan EN60245, en zijn altijd gemarkeerd met het symbool H 07 RN . De kabels moeten worden geïdentificeerd, omdat dit wettelijk verplicht is.

■ Herhaal dezelfde stappen om het wiel aan de andere kant te monteren.

6.2 ONDERSTEUNINGSTAFEL

■ Draai voor het monteren de sterknop los door hem linksom te draaien.

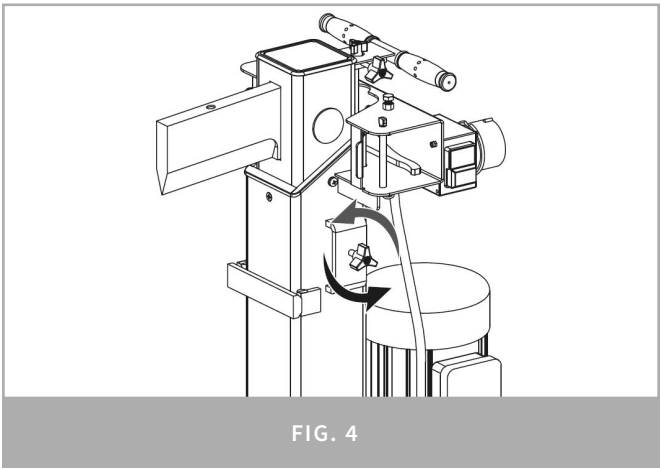


FIG. 4

■ Vouw de houtblokondersteuningstafel uit en zorg ervoor dat de drie delen op hetzelfde oppervlakkniveau liggen.

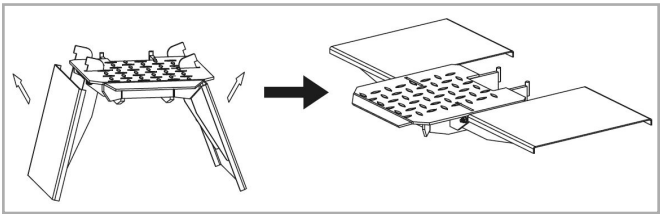


FIG. 5

■ Steek de haken van de ondersteuningstafel in de beugels.

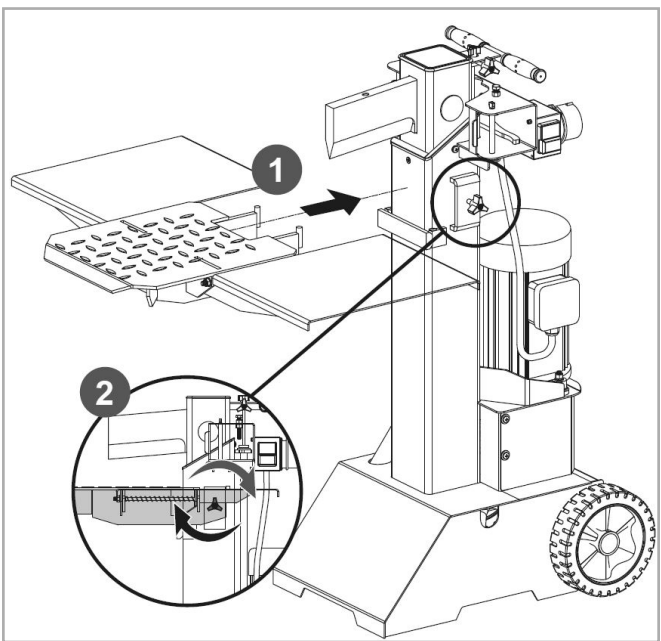


FIG. 6

■ Draai de sterknop vast.

6.3 BEDIENINGSHENDEL

Trek aan veerPin (A) om Borgpen (B) los te maken. Breng een dunne laag vet aan op de oppervlakken van de hendel. (zie foto). Plaats de bedieningshendel en beschermkap en zorg dat het uiteinde

van de Bedieningshendel in de gleuf van de Verbindingsbeugel (C) gaat. Vergrendel de Bedieningshendel en Beschermingskap. Met de Borgpen (B) en de Veerpen (A). Volg dezelfde instructies om de andere Bedieningshendel en Beschermingskap aan de andere kant te monteren.

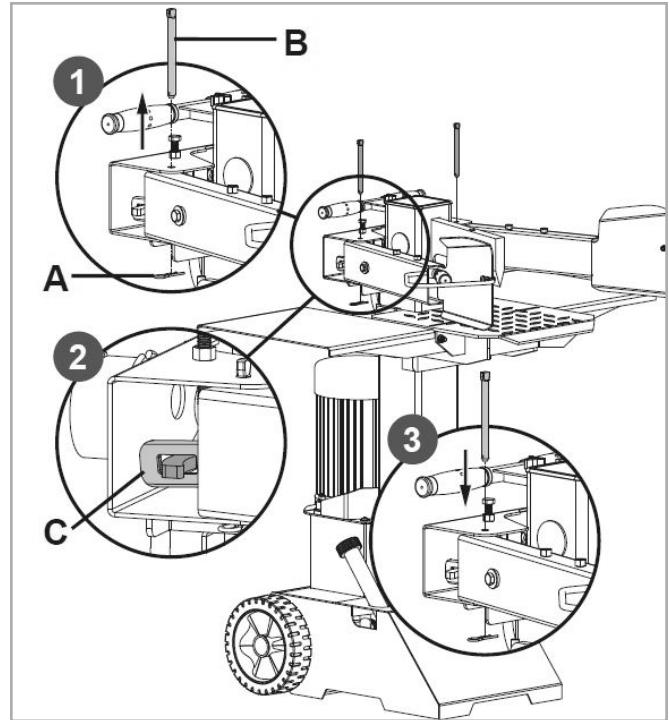
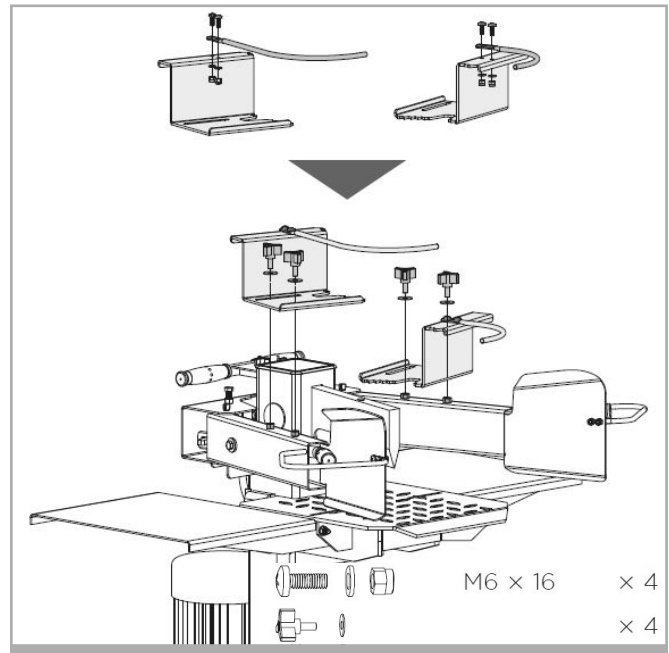


FIG. 7

CONTROLEER BEIDE KANTEN NA HET MONTEREN. DE BEDIENINGSHENDEL MOET IN DE GLEUF VAN DE VERBINDINGSBEUGEL ZITTEN.

6.4 INSTELBARE HOUTBLOK HOUDER

Lijn de gaten uit en monteer houder 1 en houder 2 op de klemmen. Let op de richting van de houders zoals weergegeven in de volgende afbeelding. Zet de verbinding vast met M6x16 bouten, ringen en moeren. Zet de houtklemmen op de armkappen vast met sterknoppen en sluitringen.



M6 x 16 x 4
x 4

FIG. 8

7. TRANSPORT

De houtkliever is uitgerust met 2 wielen voor korte verplaatsingen. Om de houtkliever naar de werklocatie te verplaatsen. Pak de hendel (A) vast om de houtkliever iets te kantelen nadat u hebt gecontroleerd of het deksel van de olietank is vastgedraaid.

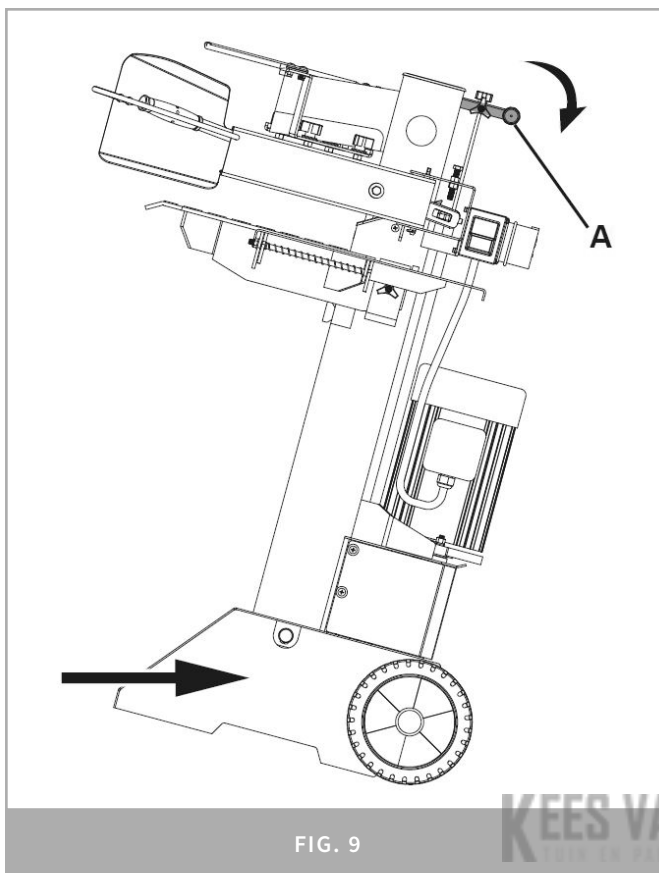


FIG. 9

Log splitter leveren aan werklocatie:

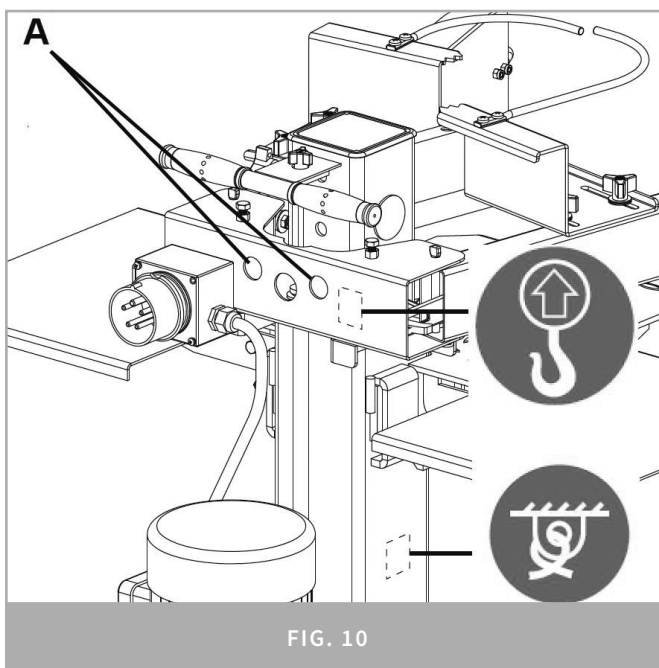


FIG. 10

! ALS U EEN KRAAN GEBRUIKT, LEG DE HIJSBAND OP HIJSPUNT (A). VOOR LANGE AFSTAND TRANSPORT, MAAK DE HOUTKLIEVER VAST OP DE POSITIE MET HET BUNDELTEKEN NADAT HET IN EEN VOERTUIG IS GEPLAATST OM VRIJE BEWEGING TIJDENS TRANSPORT TE VOORKOMEN

8. GEBRUIK VAN KLIEVER

■ Bevestig de machine vóór gebruik met M10X30 bouten op een vlakke ondergrond.

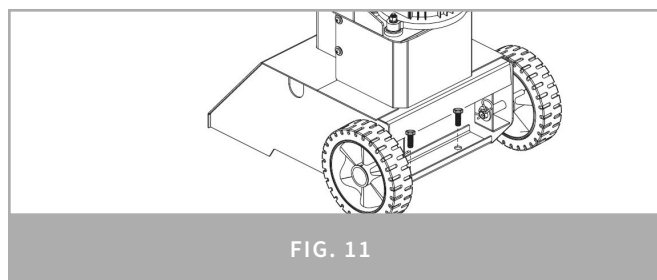


FIG. 11

■ Plan uw werkplek. Werk veilig en bespaar inspanningen door uw werk van tevoren te plannen. Zorg dat uw houtblokken zo zijn geplaatst dat ze makkelijk bereikbaar zijn. Zorg voor een locatie om het gespleten hout te stapelen of laad het op een nabijgelegen vrachtwagen of ander vervoersmiddel.

■ Bereid het hout voor, voor gebruik. De kliever accomodeert blokken tot 55cm in lengte. Bij het hakken van grote secties, maak dan geen blokken groter dan 55cm.

! PROBEER GEEN BLOKKEN GROEN HOUT TE SPLIJTEN. DROGE, GEZONDE BLOKKEN SPLIJTEN MAKKELIJKER, EN KOMEN MINDER VAAK VAST TE ZITTEN DAN GROEN HOUT.

■ Het aanbrengen van een dunne laag vet op het oppervlak van de ram zal de duurzaamheid van de ram ten goede komen.

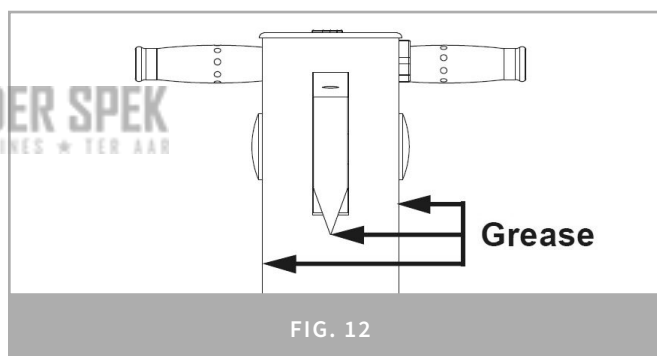


FIG. 12

■ Leid de stroomkabel. Leid de stroomkabel van de stroombron naar de splitter op een manier die beschermt tegen struikelen over het snoer, of beschadigingen van het snoer tijdens de werksessie. Bescherm de stroomkabel tegen stoten, trekken of corrosieve materialen.

■ Open de luchtafvoer. Draai het deksel van de olietank een paar slagen los wanneer de splitter wordt gebruikt. Draai deze dop weer vast wanneer u klaar bent.

■ Bij gebruik onder extreem lage temperatuur, laat de houtkliever eerst 15 minuten lopen zonder lading om de hydraulische olie op te warmen.

! LAAT DE MOTOR NOOIT DE VERKEERDE KANT OP LOPEN. DIT ZAL DE POMP BESCHADIGEN EN DE GARANTIE DOEN VERLOPEN.

■ Voor eerste gebruik, controleer of de tweehandige operatie correct werkt doormiddel van de volgende stappen:

■ Haal beide controlehendels naar beneden, waardoor de wig naar beneden zal gaan tot 5 cm boven het oppervlak van de tafel.

■ Laat één van de hendels los, de wig zou niet van positie moeten veranderen.

■ Laat beide hendels los. De wig zou automatisch naar de bovenste positie moeten gaan.

- Voer de volgende stappen uit om de wig ram-slag in te stellen:
 - Verplaats de kliefwig naar de gewenste positie. De bovenste positie van de slag van de wig moet ongeveer 3-5cm boven het te splitsen hout zijn.
 - Laat een controlehendel los, of zet de motor uit.
 - Laat de stelschoef (A) los met de L sleutel. Breng de stelstang (B) omhoog totdat de stelstang (B) door de veer binnenin wordt gestopt. Draai de Stelschroef (A) vast.
 - Laat beide controlehendels los, of zet de motor aan.
 - Controleer de bovenste positie van de kliefwig.

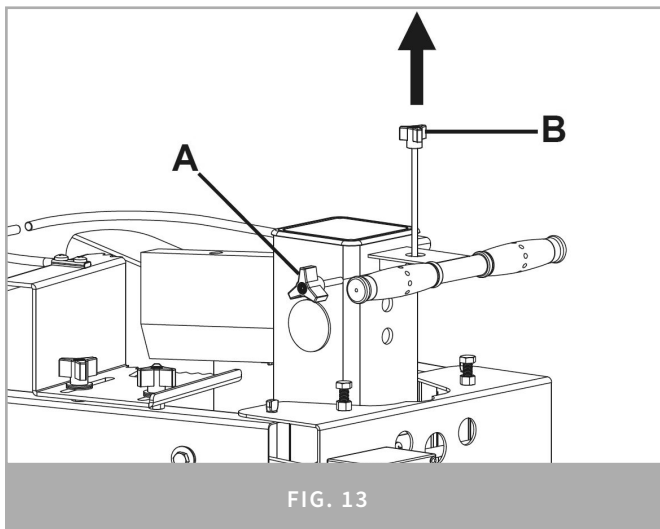


FIG. 13

- Plaats een blok hout op de splitter. Plaats het blok verticaal op de steuntafel en plat op de steuntafel. Zorg ervoor dat de wig en steuntafel recht op de uiteinden van het blok komen te liggen. Probeer nooit een blok onder een hoek te splitsen.

! BREEK HET BLOK ALTIJD IN DE RICHTING WAARIN HET HOUT GROEIT. PLAATS GEEN BLOK HOUT SCHUIN IN DE MACHINE. DIT KAN GEVAARLIJK ZIJN EN DE MACHINE FLINK BESCHADIGEN.

- Pas de houtblokhouders (A) aan op basis van de diameter van het houtblok voor de meest comfortabele hoek van de bedieningshendels.

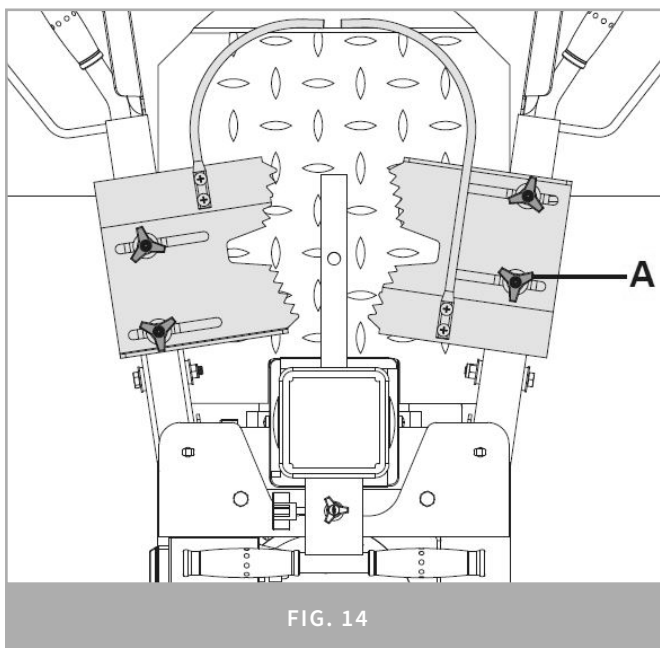


FIG. 14

- Houd het blok hout met de klembeugels vast in de controlehendel

bescherming. Laat de hendels zakken om het hout te splitsen. Loslaten van één van de hendels stopt het proces. Het loslaten van beide hendels brengt de wig terug naar de bovenste positie.

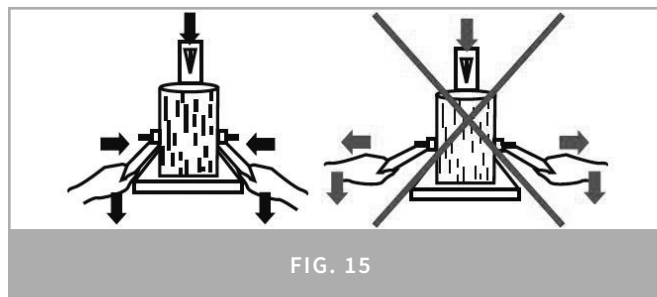


FIG. 15

- Stapel terwijl u werkt. Dit zorgt voor een veiligere werkplek door het overzichtelijk te houden en struikelgevaar of schade aan de stroomkabel te voorkomen.

! OPHOPINGEN VAN GESPLETEN HOUT EN HOUTSNIPPERS KUNNEN EEN GEVAARLIJKE WERKOMGEVING CREEREN. GA NOOIT DOOR IN EEN SLORDIGE WERKOMGEVING WAAR U KUNT UITGLEIDEN, STRUIKELEN OF VALLEN.

9. VERVANGEN VAN HYDRAULISCHE OLIE.

Het hydraulische systeem is een gesloten systeem met olietank, oliepomp en regelklep. Controleer het oliepeil regelmatig met de peilstok. Lage olieniveaus kunnen de oliepomp beschadigen.

De olie moet minstens een keer per jaar volledig vervangen worden.

- Zorg ervoor dat de bewegende onderdelen stil staan en de stekker uitgetrokken is.
- Zorg ervoor dat er geen vuil in de olie tank komt.

- Verzamel de olie en recycle dit verantwoord.
- Gebruik de machine na het verversen van de olie enkele keren zonder echt hout te splitsen.

De volgende hydraulische olie types worden aanbevolen voor het hydraulische systeem:

- SHELL Tellus 22
- MOBIL DTE 11
- ARAL Vitam GF 22
- BP Energol HLP-HM 22

Gebruik een opvangbak om alle gebruikte olie en deeltjes te verwijderen.

Verwijder de olie drain plug om olie uit de hydraulische tank te halen. Controleer of er metalen splinters in de olie zitten om problemen te voorkomen in de toekomst.

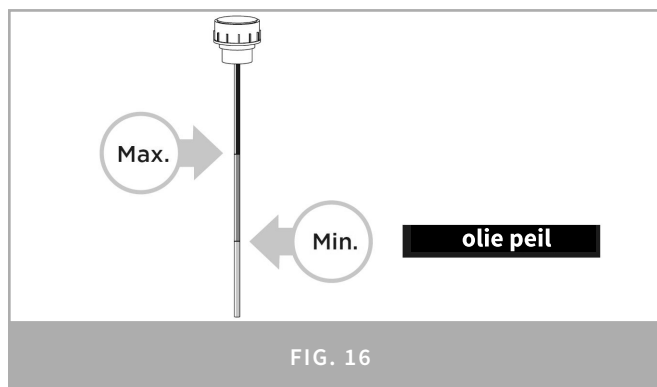


FIG. 16

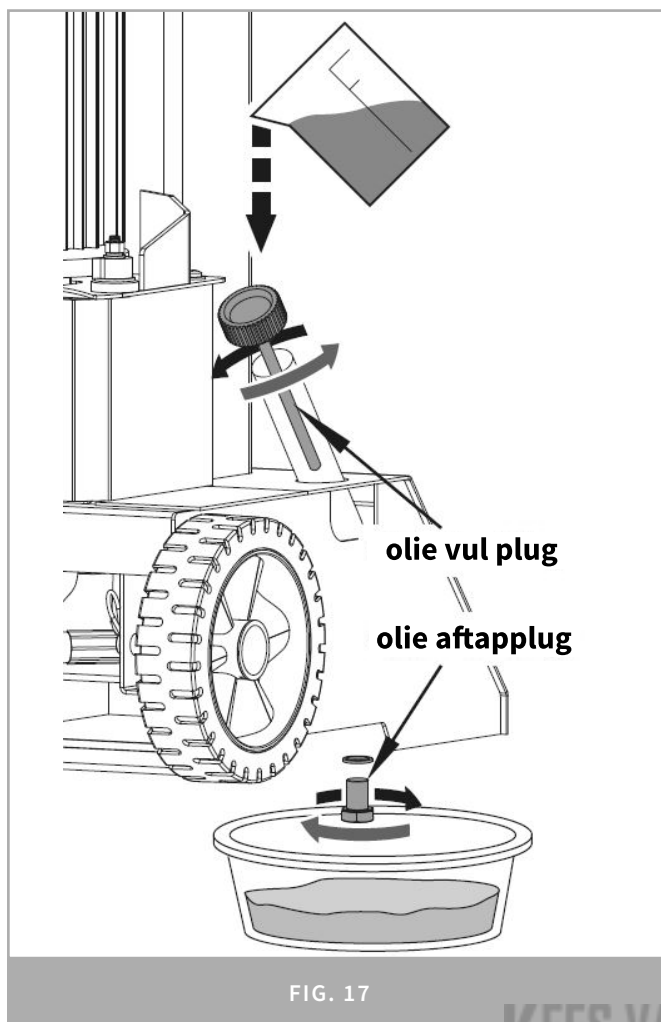


FIG. 17

KEES VAN DER SPEK
 HOUTKLIJVERMACHINES * TER AAR

! LEES DE PEILSTOK AF OM HET MAXIMALE EN MINIMALE OLIE NIVEAU TE BEPALEN. TE WEINIG OLIE KAN DE OLIEPOMP BESCHADIGEN. TE VEEL OLIE KAN ZORGEN VOOR HOGE TEMPERATUREN IN HET HYDRAULISCHE SYSTEEM.

10. SLIJPEN VAN DE WIG

Deze houtklier is uitgerust met een versterkte klierwig en heeft een lemmet dat speciaal is behandeld. Na langdurig gebruik of wanneer nodig kunt u de wig slijpen met een vijl met hele fijne tandjes. Verwijder hiermee enige slechte plekken of vlakke plekken aan de rand.

! LET OP: ALLE REPARATIES MOETEN UITGEVOERD WORDEN DOOR EEN SPECIALIST VOOR DIT PRODUCT.

11. KEN UW MACHINE

transport hendel

splijtwig

Ram

plateau instelknop

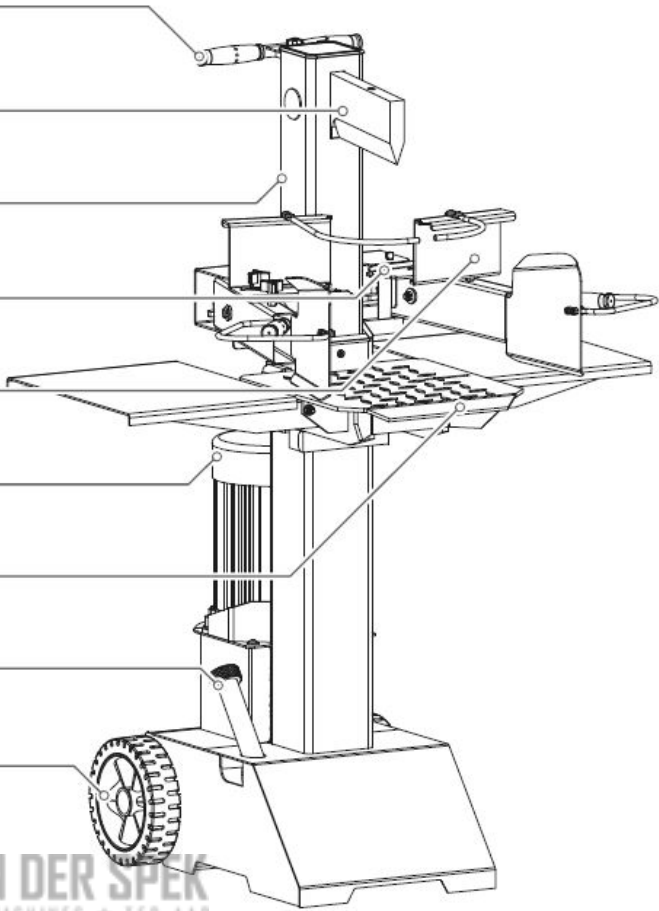
aanpasbare houder

Motor

support tafel

olietankdop / luchtafvoer

wielen



KEES VAN DER SPEK
TUIN EN PARKMACHINES * TER AAR

instel hendel

controle hendel

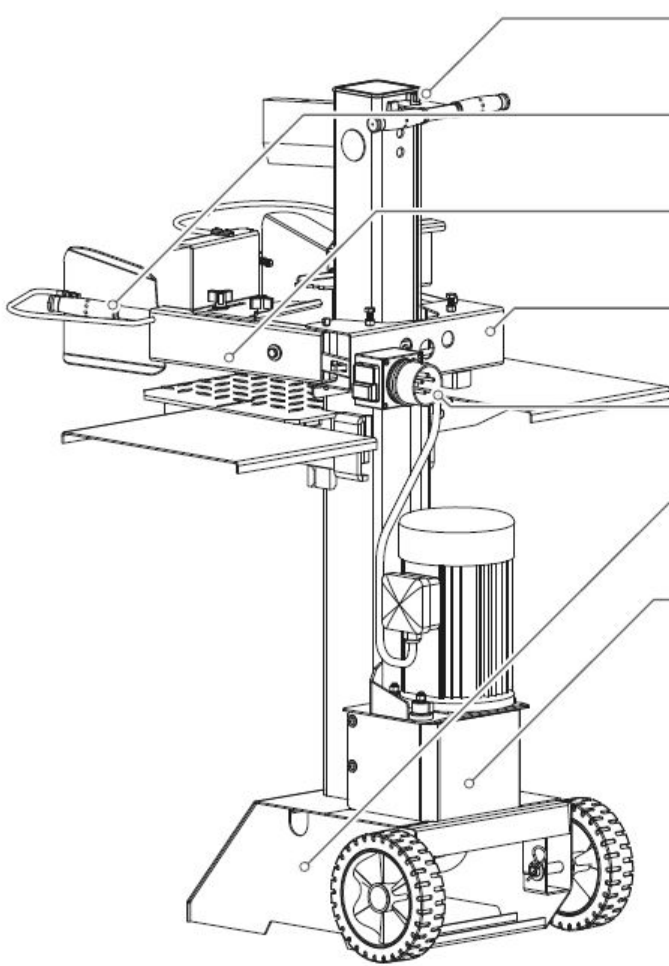
bedieningshendelbescherming

bedieningshendel verbindingbeugel

plug & schakelaar

frame

frame cover



12. PROBLEEMOPLOSSING

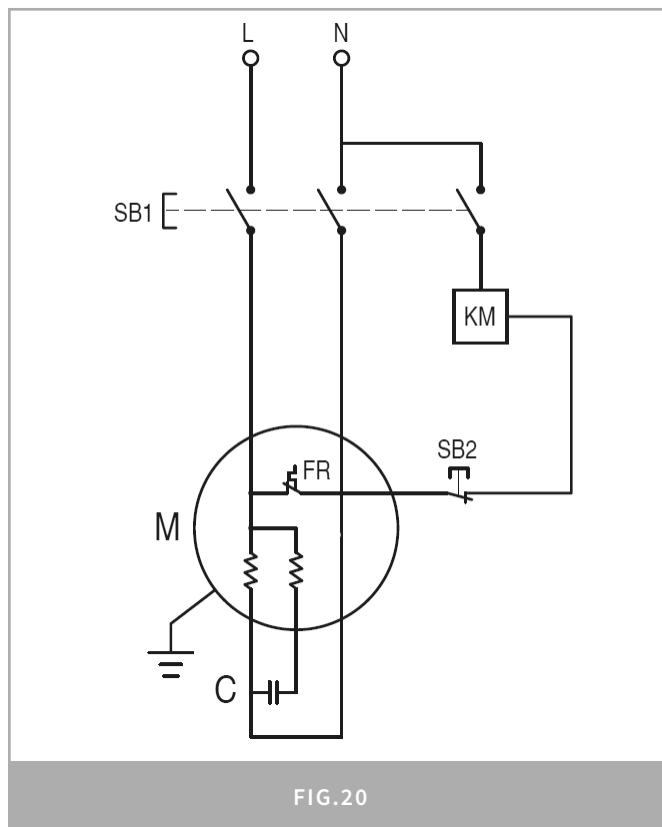
PROBLEEM	MOGELIJKE OORZAAK	OPLOSSING
De motor start niet	<ol style="list-style-type: none"> 1. Geen stroom uit het stopcontact. 2. Stekkerdoos defect 3. Schakelaar defect. 4. Niet de juiste 3~400V verbinding. 	<ol style="list-style-type: none"> 1. Controleer de hoofdzekering. 2. Trek de stekker uit, controleer and probeer opnieuw. 3. Laat het controleren door een elektricien. 4. 5-line connectie bij 2.5mm² diameter voor iedere verbinding (Voor 400 V)
Houtkliever werkt niet als de motor loopt.	<ol style="list-style-type: none"> 1. De klep wordt niet geopend vanwege het losraken van de verbindingdelen 2. Controlehendels of verbindingsonderdelen zijn gebogen 3. Laag hydraulisch olieniveau. 	<ol style="list-style-type: none"> 1. Controleer de onderdelen en draai ze aan. 2. Repareer de gebogen onderdelen. 3. Controleer de hydraulische olie en vul deze bij.
De houtkliever werkt met abnormale trilling en geluiden	Laag hydraulisch olieniveau	Controleer de hydraulische olie en vul deze bij.
VOOR 400 V: Incorrecte draairichting voor motor	VOOR 400 V: Incorrect verbonden	VOOR 400 V: <ol style="list-style-type: none"> 1. Verander het poolschakelapparaat in de stekker met een schroevendraaier 2. Laat de polariteit omdraaien door een elektricien. (zie Fig 19)



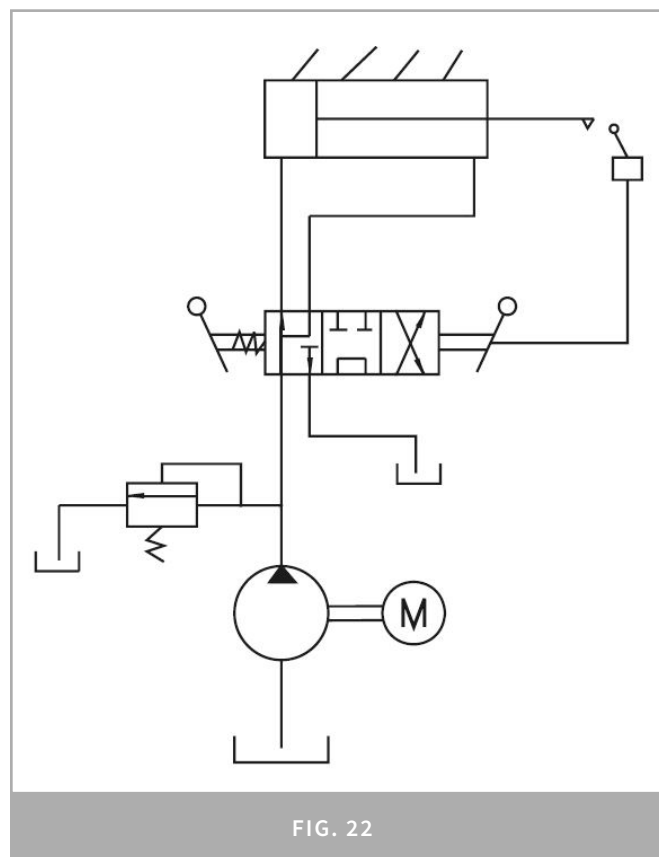
FIG. 19 (400 V)

13. BEDRADING DIAGRAM

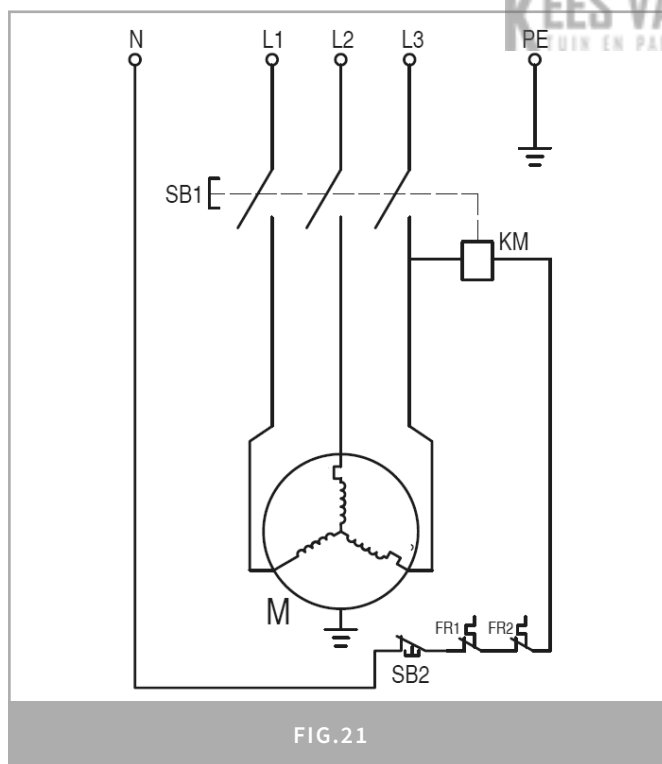
Voor de 230 V:



14. HYDRAULISCH SYSTEEM DIAGRAM



Voor de 400 V:



U / V / W	Fase spoelen
L / L1 / L2 / L3	Fase
N	Nul
PE	Aarde
M	Elektrische motor (3 fasen)

SB1	Schakel knop groen
SB2	Schakel knop rood
KM	Elektromagnetische spoel
FR / FR1 / FR2	Hitte beschermer
C	Condensator

CE-DECLARATIE VAN CONFORMITEIT GTL8000

Declaratie volgens Annex I of the Council Directive 2014/30/EU.

Deze taalversie van de verklaring wordt geverifieerd door de fabrikant (orginele declaratie).

Wij:

Bedrijfsnaam : Technische Handelmaatschappij J. De Wild B.V.
 Adres : De Meeten 54, 4706 NH ROOSENDAAL
 Land : NEDERLAND

Verklaren hierbij voor de onderstaande beschreven producten:

Algemene beschrijving : Houtkliever
 Commerciële beschrijving : Houtkliever GTL 8000
 Type : GTL 8000
 Serie nummer :
 Bouwjaar : 2019
 Omschrijving van functioneren van : Houtkliever om kleine blokken hout te splijten met een diameter van 8 – 30 cm en een max. lengte 10 – 55 cm.

Dat alle relevante vereisten van de Machinery Directive zijn voldaan.

Dat het product voldoet aan onderstaande Europese Regelgeving:

- 2006/42/EC Machinery (MD)
 - 2006/95/EC Low voltage directive

That the following standard procedures have been followed:

- EN 55014-1:2017 Electromagnetic compatibility - Part 1: Emission
 - EN 61000-3-2:2014 Electromagnetic compatibility (EMC) - Part 3-2: Limits - Limits for harmonic current emissions (equipment input current ≤ 16 A per phase)
 - EN 61000-3-11:2017 Electromagnetic compatibility (EMC) - Part 3-11: Limits - Limitation of voltage changes, voltage fluctuations and flicker in public low-voltage supply systems - Equipment with rated current ≤ 75 A and subject to conditional connection
 - EN 55014-2:2015 Electromagnetic compatibility - Part 2: Immunity

De certificering is voldaan door:

Bedrijf : TÜV Rheinland Product safety GmbH
 Adres : Am Grauen Stein, D51105 Köln
 Notified Body nummer : 0035
 Raport nummer : 17707249 004

Dat de volgende persoon verantwoordelijk is voor het beheer van het technisch dossier namens de fabrikant en het opstellen van deze verklaring:

Bedrijfsnaam : Technische Handelmaatschappij J. De Wild B.V.
 Adres : De Meeten 54, 4706 NH ROOSENDAAL
 Land : NEDERLAND

Opgesteld in Roosendaal, februari 2019.

M.C.M.C De Wild.
 CEO

ENGLISH

TABLE OF CONTENTS:

1. Introduction	17
2. Symbols	17
3. Safety	17
3.1 Safety warnings & instructions	17
3.2 Special warnings & instructions	18
4. Specifications	18
4.1 General specifications	18
4.2 Application conditions	19
4.3 Electrical requirements	19
5. Contents supplied	19
6. Assembly	19
6.1 Wheels	19
6.2 Support table	20
6.3 Control lever	20
6.4 Adjustable log holder	20
7. Transport	21
8. Splitter operation	21
9. Replacing hydraulic oil	22
10. Sharpening wedge	23
11. Know your machine	24
12. Problem Solving Table	25
13. Wiring diagram	26
14. Hydraulic system diagram	26
CE-declaration of conformity for machinery	27



The illustrations in this manual may differ as a consequence of improvements to the machines.

1. INTRODUCTION

Your new log splitter will more than satisfy your expectations. It has been manufactured under stringent quality standards to meet superior performance criteria. You will find your new unit easy and safe to operate, and with proper care, it will give you many years of dependable service.

! CAREFULLY READ THROUGH THIS ENTIRE OPERATOR'S MANUAL BEFORE USING YOUR NEW LOG SPLITTER. TAKE SPECIAL CARE TO HEED THE CAUTIONS AND WARNINGS.

Recycle unwanted materials instead of disposing of them as waste. All tools, hoses and packaging should be resorted, taken to the local recycling centre and disposed of in an environmentally safe way.

2. SYMBOLS

The rating plate on your machine may show symbols. These represent important information about the product or instructions on its use:



Read these instructions in full before using the machine.



Wear safety footwear!



Wear protective gloves!



Wear eye protection!



Wear hearing protection!



Keep your work space tidy! Untidiness may result in accidents.



Do not remove or tamper with any protection or safety devices.



Dispose of the used oil in an environment-friendly way.



Do not use in the rain.



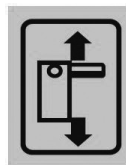
Danger! Keep clear of moving parts!



Do not remove jammed logs with your hands.



Before starting any repair maintenance or cleaning, always disconnect the power.



Avoid injury from the movement of the splitting wedge.



Keep bystanders away from the working area.

3. SAFETY

3.1 SAFETY WARNINGS & INSTRUCTIONS

Understand your log splitter

Read and understand the owner's manual and labels affixed to the log splitter. Learn its application and limitations as well as the specific potential hazards peculiar to it.

Drugs, alcohol and medication.

Do not operate the log splitter while under the influence of drugs, alcohol, or any medication that could affect your ability to use it properly.

Avoid dangerous conditions.

Always operate your log splitter on dry, solid, level ground. Never operate your log splitter on slippery, wet, muddy, or icy surfaces. The location you choose should be free from any tall grass, brush, or other interferences. There should be plenty of room for handling, and help the operator stay alert. Keep your work area clean and well lighted. Cluttered areas invites injuries. To avoid tripping, do not leave tools, logs, or other components laying around the work area. Do not use the log splitter in wet or damp areas or expose it to rain. Do not use it in areas where fumes from paint, solvents or flammable liquids pose a potential hazard.

Inspect your log splitter.

Check your log splitter before turning it on. Keep guards in place and in working order. Form a habit of checking to see that keys and adjusting wrenches are removed from tool area before turning it on. Replace damaged, missing or failed parts before using it. Make sure all nuts, bolts, screws, hydraulic fittings, hose clamps, etc. are securely tightened. Always check the oil level in the hydraulic oil tank. Never operate your log splitter when it is in need of repair or is in poor mechanical condition.

Dress properly.

Do not wear loose clothing, gloves, neckties or jewellery (rings, wrist watches). They can be caught in moving parts. Protective electrically non-conductive gloves and non-skid footwear are recommended when working. Wear protective hair covering to contain long hair, preventing it from getting caught in machinery.

Protect your eyes and face.

Any log splitter may throw foreign objects into the eyes. This can cause permanent eye damage. Always wear safety goggles. Everyday eyeglasses have only impact resistant lenses. They are not safety glasses.

Extension cords.

Improper use of extension cords may cause inefficient operation of the log splitter which can result in overheating. Be sure the extension cord is no longer than 10m and its diameter is no less than 2.5mm² for each line to allow sufficient current flow to the motor. Avoid use of free and

inadequately insulated connections. Connections must be made with protected material suitable for outdoor use.

Avoid electrical shock.

Check that the electric circuit is adequately protected and that it corresponds with the power, voltage and frequency of the motor. Check that there is a ground connection, and a regulation differential switch upstream. Ground the log splitter. Prevent body contact with grounded surfaces: pipes, radiators, ranges, and refrigerator enclosures. Never open the switch / plug box. Should this be necessary, contact a qualified electrician. Make sure your fingers do not touch the plug's metal prongs when plugging or unplugging the log splitter. Avoid excessive bending and twisting of the connection between the power cord of the British plug and the junction box.

Prevent fires.

Do not smoke or have open flames when operating or refilling the log splitter. Never operate the log splitter near a flame or spark. Oil is flammable and can cause an explosion.

Keep bystanders away.

Allow only one person to load and operate the log splitter. Always keep bystanders, including visitors, children and pets away from the work area, especially when the log splitter is under operations. Only the operator should stand near the machine and only within the safe operating area prescribed in this manual. Never use another person to help you with freeing a jammed log. No one under the age of 16 should be allowed to operate the log splitter. Any individual under the age of 18 should have the necessary training & skills to perform the functions properly and safely and should always be under the supervision of an adult.

Inspect your log.

Never attempt to split logs containing nails, wire or debris. Always make sure that both ends of the log you are splitting are cut as square as possible. This will prevent the log from sliding out of position while under pressure. Branches must be cut off flush with the trunk.

Don't overreach.

Keep proper footing and balance at all times. Never stand on the log splitter. Serious injury could occur if the tool is tipped or if the cutting tools are unintentionally contacted. Do not store anything above or near the log splitter where anyone might stand on the tool to reach them.

Avoid injury from unexpected accident.

Do not straddle or reach across the splitting area when operating the log splitter. Never pile logs to be split in a manner that will cause you to reach across the log splitter. Only use your hands to operate the control levers. Never use your foot, knee, a rope, or any other extension device. Always pay full attention to the movement of the wedge ram. Never attempt to load your log splitter while the ram is in motion. Keep hands out of the way of all moving parts. Never try to split two logs on top of each other. One of them may fly up and hit you.

Protect your hands.

When the ram of the log splitter is in the return mode, keep your hands off the machine – the log splitter is designed to automatically stop when the cylinder is fully retracted. Keep your hands away from splits and cracks which open in the log. They may close suddenly and crush or amputate your hands. Do not remove jammed logs with your hands.

Don't force tools.

It will do a better and safer job at its design rate. Don't use log splitter for a purpose for which it was not intended. Do not, under any

circumstances, alter your log splitter. This equipment was designed and engineered to be used in accordance with the operating instructions. Altering the equipment, or using the equipment in such a way as to circumvent its design capabilities and capacities, could result in serious or fatal injury and will void the warranty. Never try to split logs larger than those indicated in the specifications table. This could be dangerous and may damage the machine.

Never leave tool running unattended.

Don't leave tool until it has come to a complete stop.

Disconnect power.

Unplug when not in use, before making adjustments, changing parts, cleaning, or working on the log splitter. Consult technical manual before servicing.

Maintain your log splitter with care.

Always clean the unit after each use. Keep the log splitter clean for best and safest performance. Follow instructions for lubricating. Inspect all hydraulic seals, hoses and couplers for leaks prior to use. Control levers and power switch must be kept clean, dry and free from oil and grease at all times.

Protect the environment.

Take used oil to an authorized collection point or follow the stipulations in the country where the log splitter is used. Do not discharge into drains, soil or water.

Make the workshop childproof.

Lock the shop. Store the log splitter away from children and others not qualified to use it.

3.2 SPECIAL WARNINGS & INSTRUCTIONS

The splitting operation of the machine is designed to be activated by one person. While there is the possibility that additional operators could be working with the machine (e.g. for loading and unloading), only one operator should activate splitting operations.

- The machine shall not be used by children.
- Read the functional description of the machine.
- Before each use, check if all parts, e.g. the two-hand control, are installed and maintained correctly.
- Never attempt to remove a log which has got stuck on the wedge by hand. Lower the wedge until the log is completely split.
- If a log becomes stuck on the wedge at the bottom position, press the handle with one hand and turn off the machine with the other hand. Slightly knock the log by hammer to free it.
- Only qualified person can assemble the machine.

4. SPECIFICATIONS

4.1 GENERAL SPECIFICATIONS

- Model Number: GTL8000
- Motor: (230V ~ 50Hz 13A)
S6 40% 3000W
(400V ~ 50Hz 3N 7.1A)
S6 40% 3500W
- Log Size capacity:
 - Diameter: 8~30 cm
 - Length: 10~55 cm
- Maximum Force: 8 Ton

- Hydraulic Pressure: 210 bar
- Hydraulic Oil Capacity: 4 L
- Ram Travel: 48.5 cm
- Speed:
 - Forward: **for 230 V:** 3.1 cm/sec
for 400 V: 6.0 cm/sec
 - Retract: **for 230 V:** 17.3 cm/sec
for 400 V: 19.4 cm/sec
- Noise Pressure Level (LpA)
 - 83.6 dbA under no load
 - 89.7 dbA under full load
- Vibration: <math><2.5 \text{ m/s}^2</math>
- Overall sizes:
 - Length: 84.5 cm
 - Width: 93.5 cm
 - Height: 150 cm
 - Weight: 230 V: 109.8 kg
400 V: 108.8 kg

* S6 40%, continuous operation periodic duty: time of one load cycle is 10 minutes, operation time at constant load is 4 minutes, operation time at no-load is 6 minutes.

4.2 APPLICATION CONDITIONS

This log splitter is designed for operating under ambient temperatures between +5°C and 40°C and for installation at altitudes no more than 1000m above M.S.L. The surrounding humidity should be less than 50% at 40°C. It can be stored or transported under ambient temperatures between -25°C and 55°C.

4.3 ELECTRICAL REQUIREMENTS

For 230 V:

With 230 Volt / 50Hz motor, the log splitter should be connected to standard 230V±10% / 50Hz±1%. Electrical supply which has protection devices of under-voltage, over-voltage, over-current (16 A) as well as a residual current device (RCD) which maximum residual current rated at 0.03A. Electrical connection rubber cables must comply with EN60245 which are always marked with symbol H 07 RN. Cables should be identified, as it is a legal requirement. If machine installs BSI approved plug or SEV approved plug, the degree of protection of the plug and socket combination should be IP44 at least.

For 400 V:

With 3 phase 400 Volt / 50Hz motor, the log splitter should be connected to standard 400V±10% / 50Hz±1%. Electrical supply which has stabil voltage and over current protection as well as a residual current device (RCD) which maximum residual current rated at 0.03A. The mains connection and extension cable must have 5 wires = 3P + N +PE (3/N/PE). The mains connection must have maximum 16 A fuse. Electrical connection rubber cables must comply with EN60245 which are always marked with symbol H 07 RN. Cables should be identified, as it is a legal requirement.

5. CONTENTS SUPPLIED

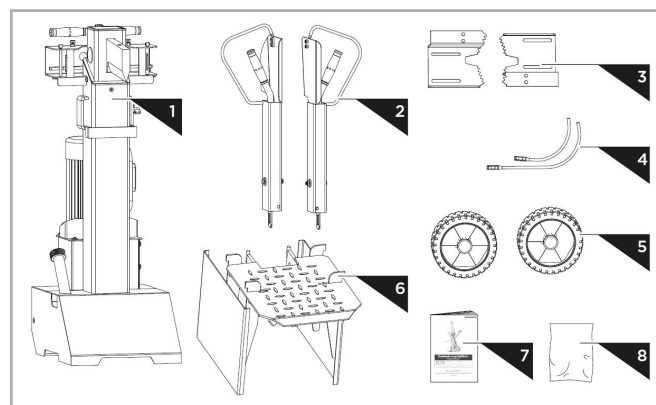


FIG. 2

1. Log Splitter Frame
2. Control Lever and Guard Assy (1 pair)
3. Adjustable Log Holder (1 pair)
4. Retainer 1 and Retainer 2
5. Wheels (1 pair)
6. Support Table
7. Operator's Manual
8. Hardware Bag

6. ASSEMBLY

6.1 WHEELS

Pass the axle through the wheel from outside and put on two washers as shown in the following figure. Slide the axle into the two holes on the base of log splitter and secure it with another washer and R-pin from inside. Put on the wheel cap.

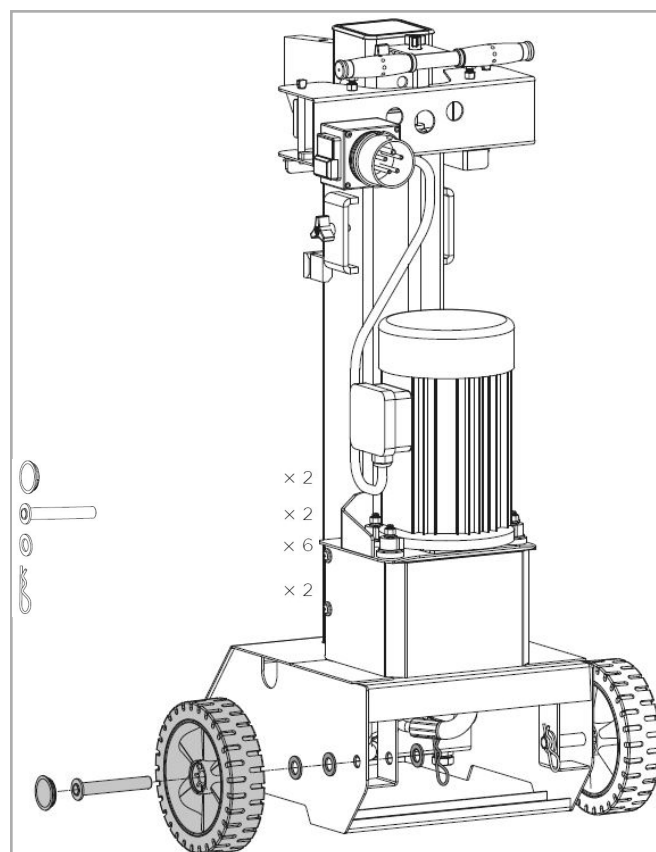


FIG. 3

- Repeat the same steps to mount the wheel on the other side.

6.2 SUPPORT TABLE

- Before assembly, loosen the star knob by turning it counter clockwise.

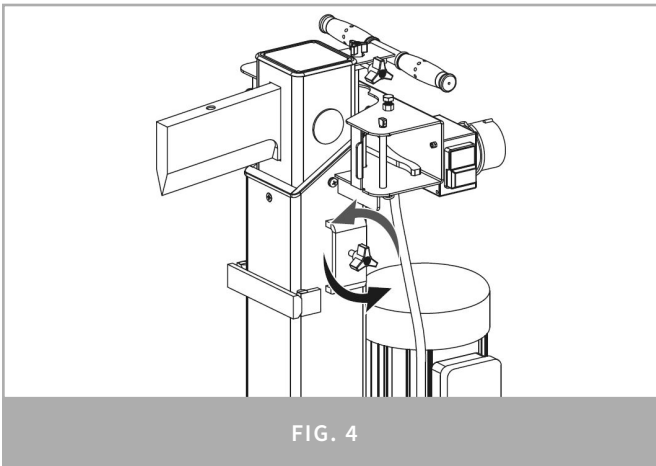


FIG. 4

- Unfold the log support table, make sure the three parts of it at the same surface level.

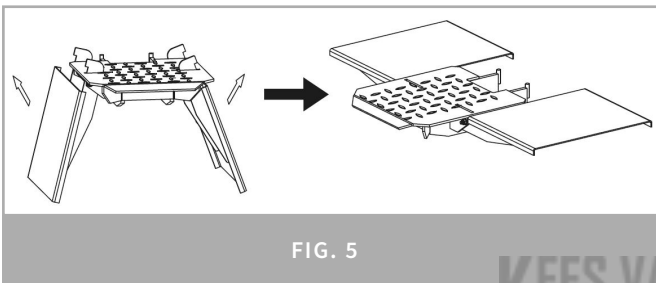


FIG. 5

- Insert the hooks of the log support table into the mount brackets.

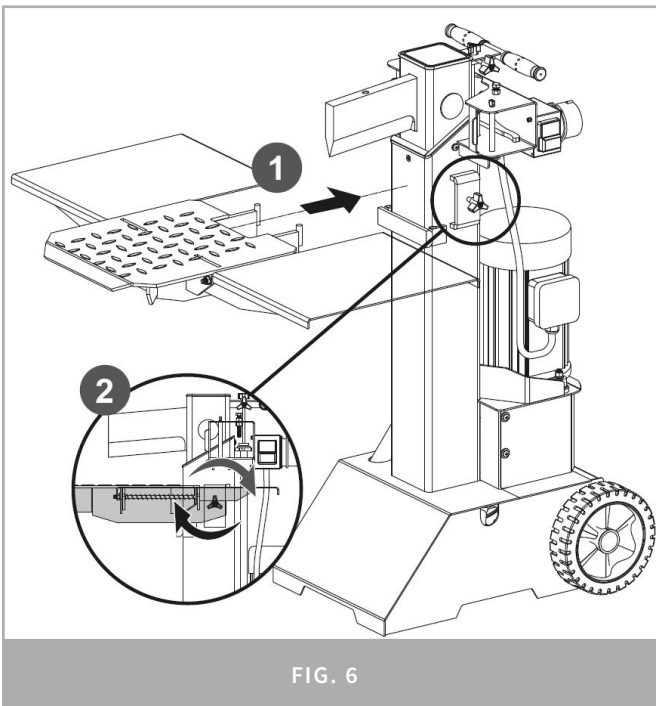


FIG. 6

- Tighten the star knob.

6.3 CONTROL LEVER

Pull Spring Pin (A) to remove the Lock Pin (B). Apply a thin coat of grease to both surfaces of the Control Lever Guard as illustrated.

Insert the Control Lever and Guard Assy and make sure the Control Lever End goes into the slot of Connection Bracket (C). Lock the Control Lever and Guard Assy. down with the Lock Pin (B) and Spring Pin (A). Follow the same steps to install the other Control Lever and Guard Assy on the other side.

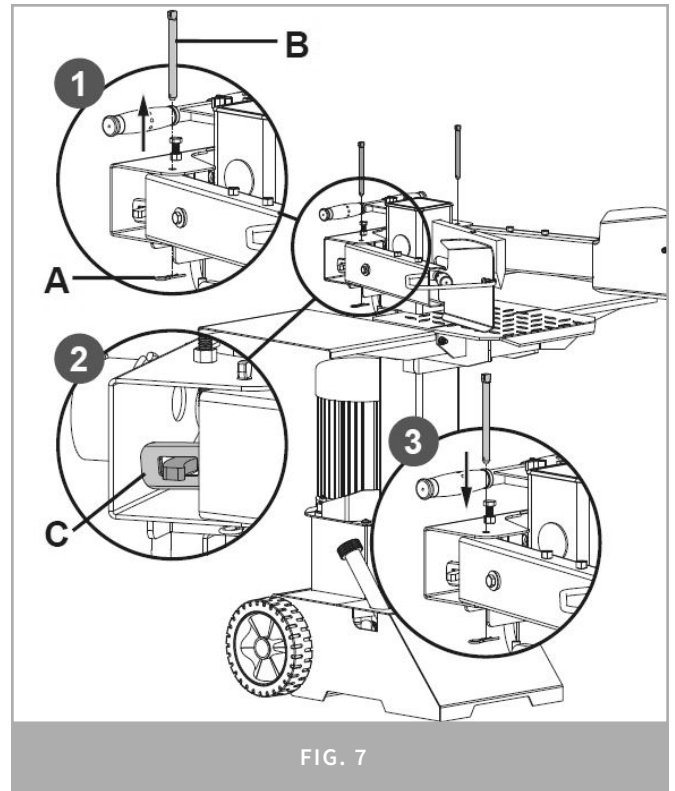


FIG. 7

CHECK BOTH SIDES AFTER ASSEMBLY. THE CONTROL LEVERS MUST BE PLACED IN THE SLOTS OF CONNECTION BRACKETS.

6.4 ADJUSTABLE LOG HOLDER

Align the holes and assemble the retainer 1 and retainer 2 onto the clamps. Ensure the direction of the retainers as shown in the following picture. Secure the connection with M6x16 bolts, washers and nuts. Secure the log clamps on the armguards with star knobs and flat washers.

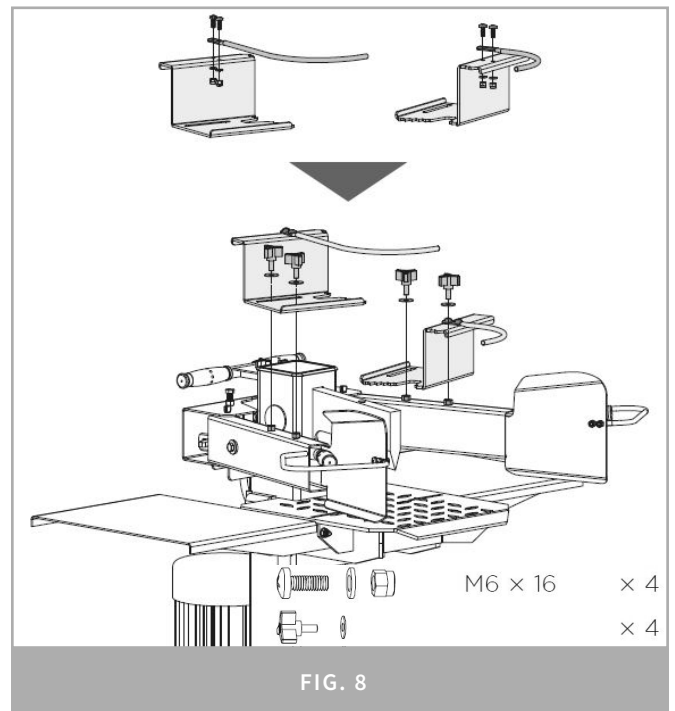


FIG. 8

7. TRANSPORT

The log splitter is equipped with 2 wheels for minor moving. To move the log splitter to the work site. Grip the handle (A) to tilt the log splitter slightly after making sure the oil tank cover is tightened.

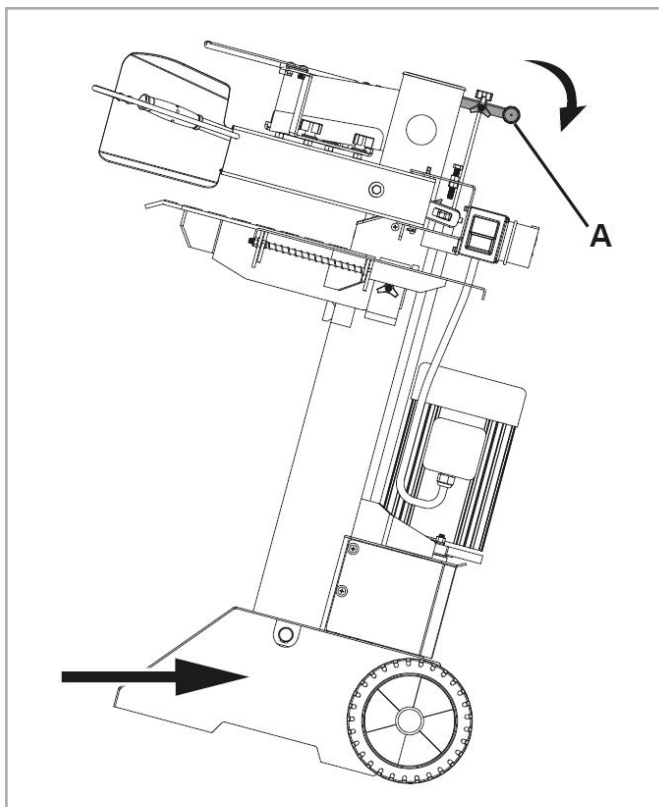


FIG. 9

Delivering log splitter to work site:

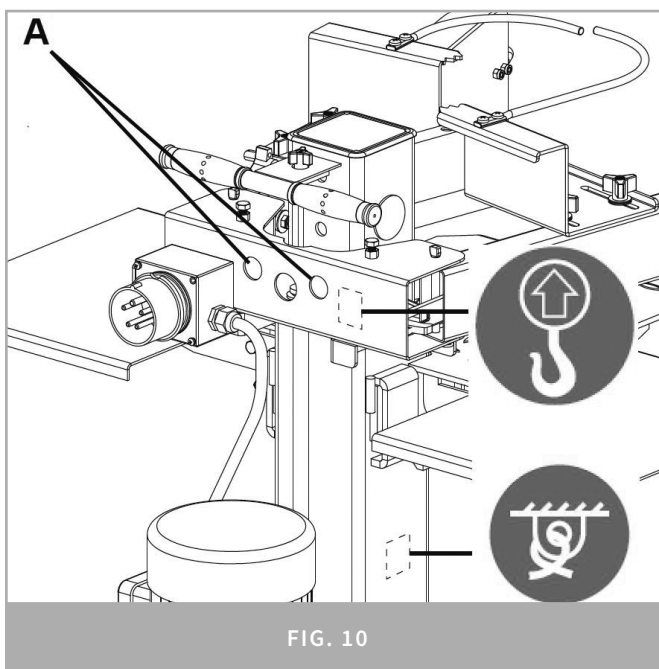


FIG. 10

! IF USING A CRANE, LAY HOIST SLING AT THE LIFTING POINT (A).

! FOR LONG DISTANCE TRANSPORT, FASTEN THE LOG SPLITTER AT THE POSITION WITH BUNDLING SIGN AFTER LIFTING IT INTO THE TRUCK, TO AVOID FREE MOVEMENT DURING TRANSPORTATION.

8. SPLITTER OPERATION

■ Before operation, fix the machine using Bolts M10X30 on level ground.

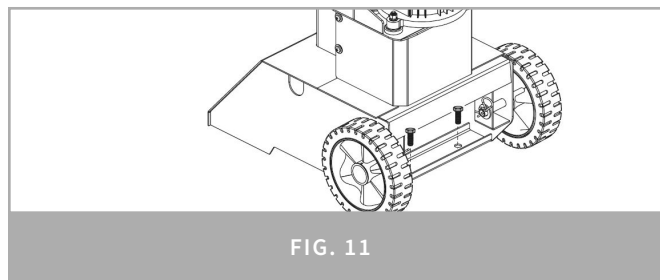


FIG. 11

■ Plan your work site. Work safely and save effort by planning your work beforehand. Have your logs positioned where they can be easily reached. Have a site located to stack the split wood or load it onto a nearby truck or other carrier.

■ Prepare the logs for splitting. This splitter accommodates logs up to 55cm in length. When cutting up limbs and large sections, do not cut sections any longer than 55cm.

! DO NOT ATTEMPT TO SPLIT GREEN LOGS. DRY, SEASONED LOGS SPLIT MUCH MORE EASILY, AND WILL NOT JAM AS FREQUENTLY AS GREEN WOOD.

■ Applying a thin coat of grease to the surfaces of the ram before operation will lengthen the durability of the ram.

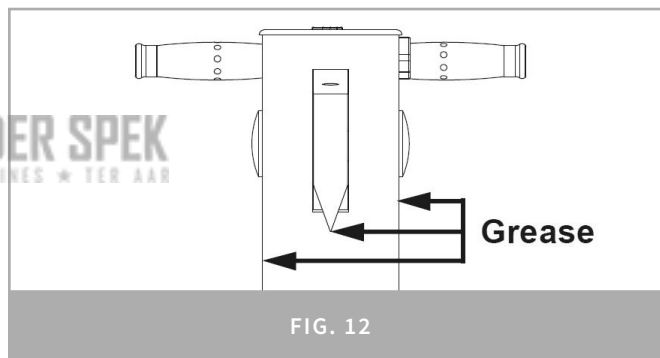


FIG. 12

■ Route the power cord. Route the cord from the power source to the splitter in a way that safeguards against tripping on the cord, or the cord becoming damaged during the work session. Protect the power cord from impacts, pulling or corrosive materials.

■ Open the Air Bleed. Loosen the oil tank cover a few turns whenever the splitter is being used. Retighten this cover when you have finished.

■ While operating under extremely low temperature, keep the log splitter running under no load for 15 minutes to preheat the hydraulic oil.

! NEVER ALLOW MOTOR RUNNING AT COUNTER DIRECTION. THIS WILL DAMAGE THE PUMP AND WILL VOID THE WARRANTY.

■ Before initial operation, check to be sure the two-handed operation is properly functioning by following steps:

■ Lower both control levers, the splitting wedge will lower to 5cm above the table position.

■ Release either of the levers, splitting wedge should remain in the original position.

■ Release both levers, the ram should rise to the highest position automatically.

- To set wedge ram stroke, take the following steps:
 - Move splitting wedge to desired position. The upper position of the ram wedge travel should be about 3~5cm over the logs to be split.
 - Release a control lever or switch off motor.
 - Release the Setscrew (A) with L key. Raise Adjusting Rod (B) until Adjusting Rod (B) begins to be stopped by the spring inside. Tighten the Setscrew (A).
 - Release both control levers or switch on motor.
 - Check upper position of splitting wedge.

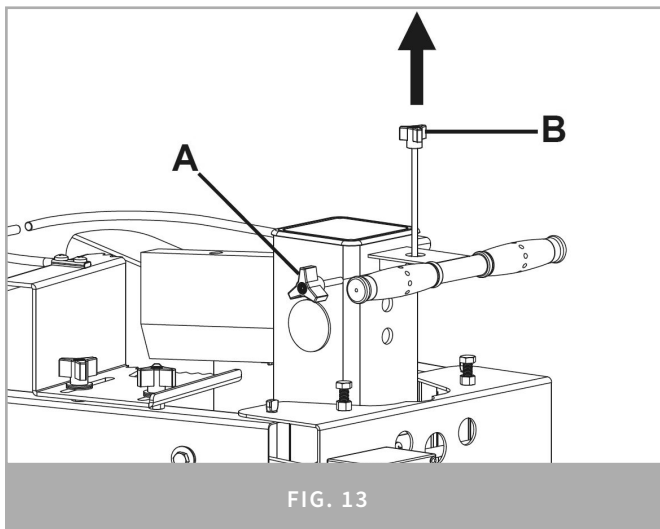


FIG. 13

- Place log onto splitter. Place the log onto the support table vertically and sitting flat on the support table. Be sure the wedge and support table will contact the log squarely on the ends. Never attempt to split a log at an angle.

! BREAK LOG IN THE DIRECTION OF ITS GROWING GRAIN. DO NOT PLACE LOG ACROSS THE LOG SPLITTER FOR SPLITTING. IT MAY BE DANGEROUS AND MAY SERIOUSLY DAMAGE THE MACHINE.

- Adjust the Log Holders (A) according to the diameter of the log to obtain the most comfortable Control Levers angle.

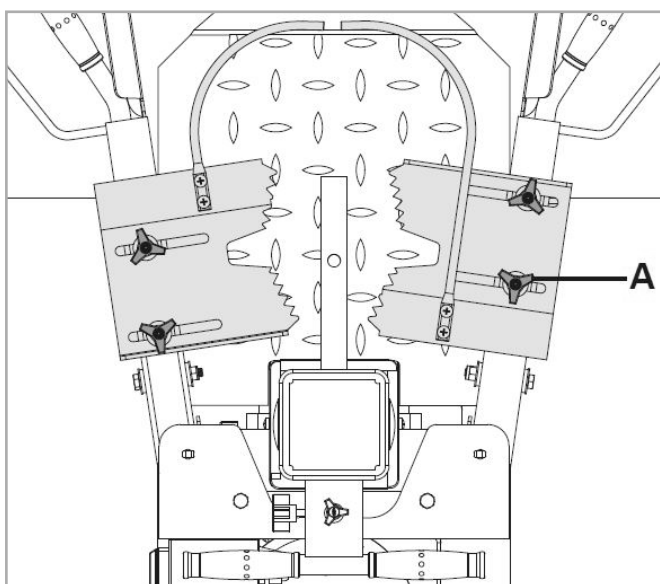


FIG. 14

- Hold the log with clamping brackets closely in the control lever guards. Lower levers to start the splitting. Releasing either lever

stops the motion of the splitting wedge. Releasing both handles to return the splitting wedge to the upper position.

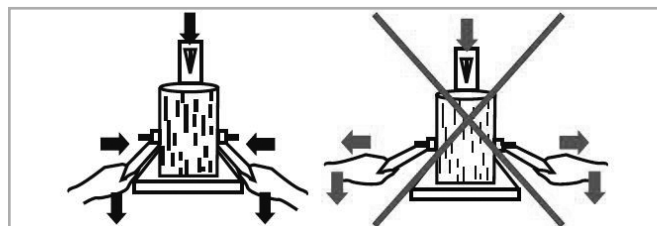


FIG. 15

- Stack as you work. This will provide a safer work area, by keeping it uncluttered, and avoid the danger of tripping, or damaging the power cord.

! ACCUMULATED SPLIT WOOD AND WOOD CHIPS CAN CREATE A HAZARDOUS WORK ENVIRONMENT. NEVER CONTINUE TO WORK IN A CLUTTERED WORK AREA WHICH MAY CAUSE YOU TO SLIP, TRIP OR FALL.

9. REPLACING HYDRAULIC OIL

The hydraulic system is a closed system with oil tank, oil pump and control valve. Check oil level regularly with dipstick. Low oil levels can damage the oil pump.

The oil should be completely changed once a year.

- Make sure moving parts stop and the log splitter is unplugged.
- Make sure that no dirt or debris finds its way into the oil tank. Collect used oil and responsibly recycle.
- Following an oil change, activate the log splitter a few times without actually splitting.

Following hydraulic oils or equivalent are recommend for the log splitter's hydraulic tank system:

- SHELL Tellus 22
- MOBIL DTE 11
- ARAL Vitam GF 22
- BP Energol HLP-HM 22

Use a drain pan to aid in the removal of all used oil and particles.

Remove oil drain plug to drain oil from the hydraulic tank system. Examine oil for metal chips as a precaution to future problems.

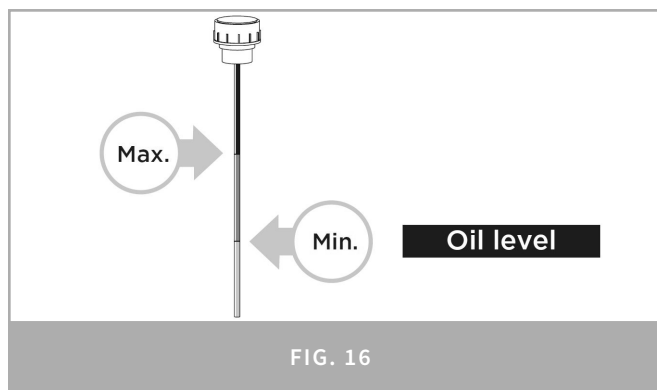


FIG. 16

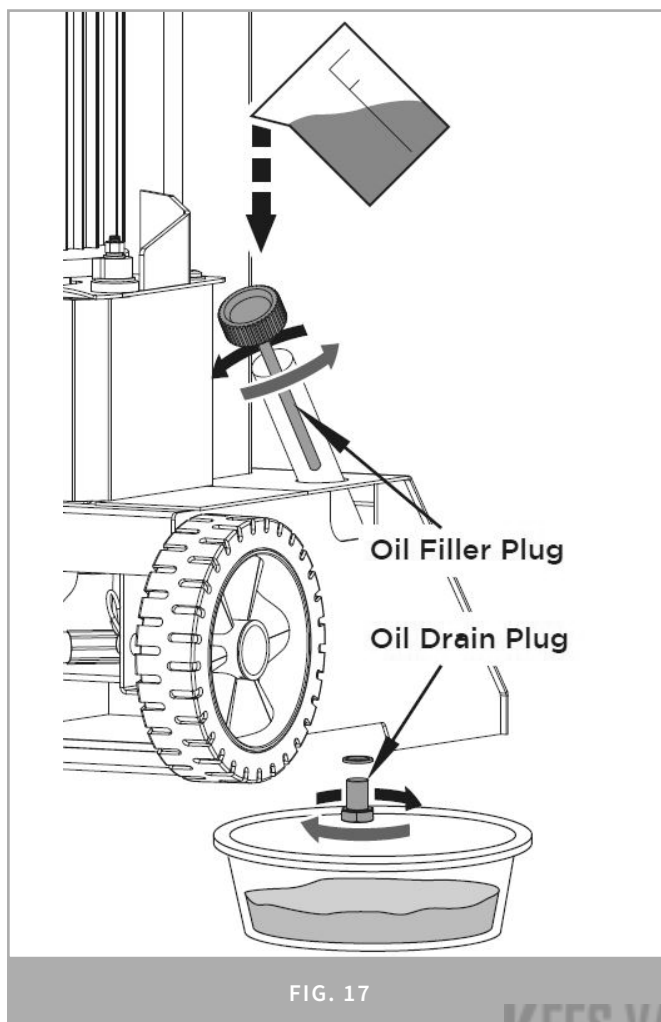


FIG. 17

KEES VAN DER SPEK
 HOUTWERKMASCHINES * TER AAR

! READ DIPSTICK TO DETERMINE THE MAXIMUM AND MINIMUM OF THE OIL LEVEL. LOW OIL CAN DAMAGE THE OIL PUMP. OVERFILLING CAN RESULT IN EXCESSIVE TEMPERATURE IN THE HYDRAULIC SYSTEM.

10. SHARPENING WEDGE

This log splitter is equipped with a reinforced splitting wedge and has a blade which is specially treated. After long periods of operation, and when required; sharpen the wedge using a fine-toothed file removing any burrs or flat spots on the edge.

! ATTENTION: ALL REPAIR WORK MUST BE DONE BY A SPECIALIST FOR THIS PRODUCT.

11. KNOW YOUR MACHINE

Transport Handle

Split Wedge

Ram

Log Holder Adjusting Knob

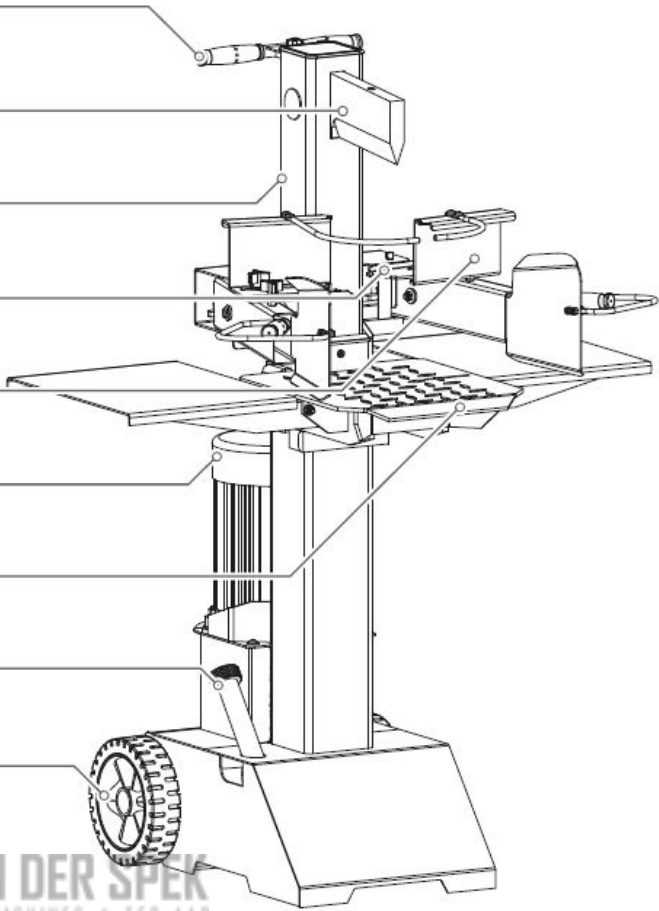
Adjustable Log Holder

Motor

Support Table

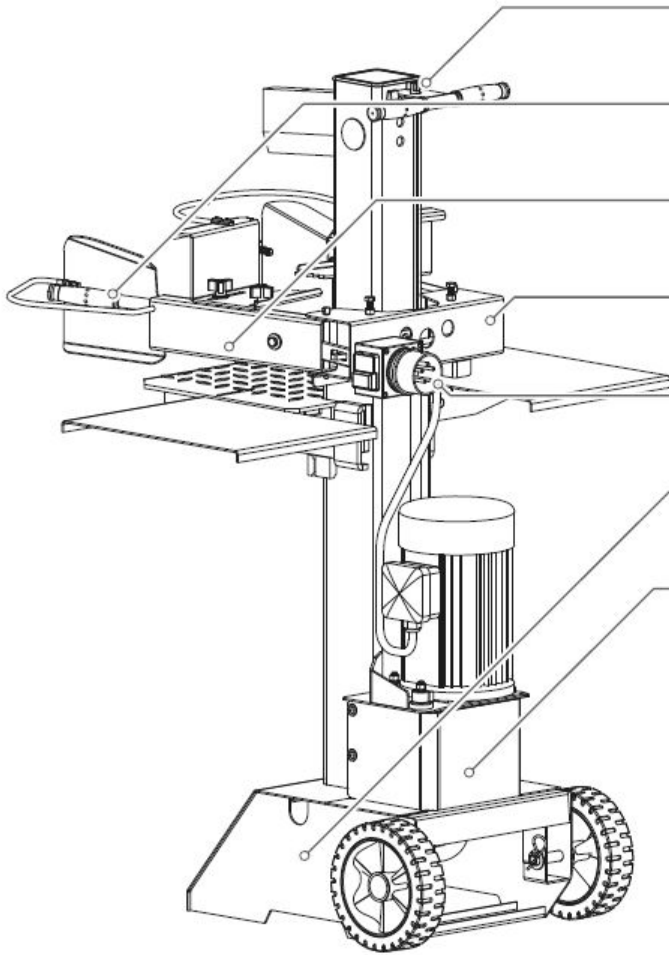
Oil Tank Cover / Air Bleeder

Wheels



KEES VAN DER SPEK
TUIN EN PARKMACHINES * TER AAR

Ram Travel Adjusting Rod



Control Lever

Control Lever Guard

Control Levers Connection Bracket

Plug & switch

Base

Base Cover

12. PROBLEM SOLVING TABLE

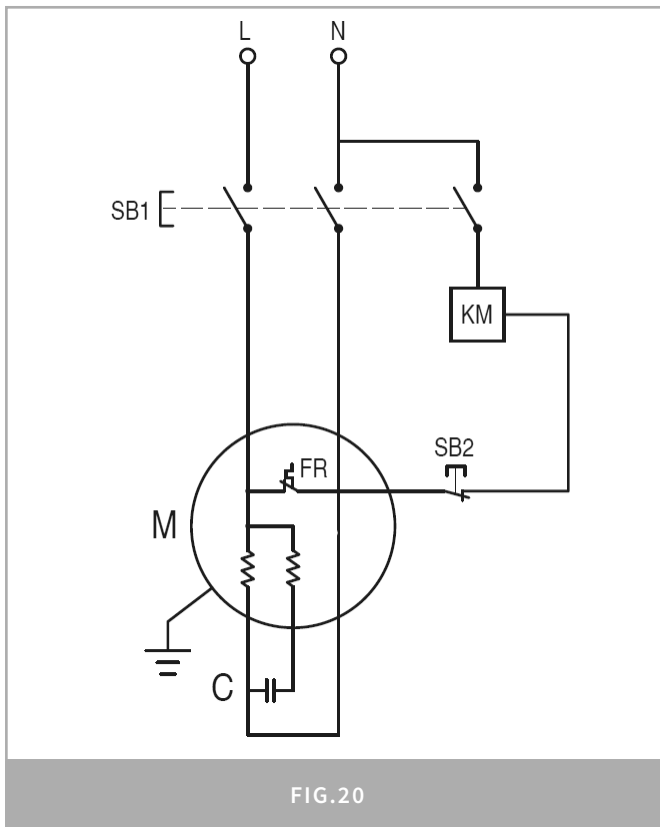
PROBLEM	CAUSE	SOLUTION
Motor does not start.	<ol style="list-style-type: none"> 1. No current in the socket. 2. Electrical extension line defective. 3. Switch defective. 4. Incorrect connection line 3~400V 	<ol style="list-style-type: none"> 1. Check mains fuse. 2. Unplug, Check and replace. 3. Have checked by Electrician. 4. 5-line connection at 2.5mm² diameter for each line (For 400 V)
Log Splitter does not work while motor running.	<ol style="list-style-type: none"> 1. Valve is not opened owing to the connection parts loosening. 2. Control Levers or connection parts bent. 3. Lower hydraulic oil level. 	<ol style="list-style-type: none"> 1. Check and tighten the parts. 2. Repair the bent parts. 3. Check and refill hydraulic oil.
Log Splitter works with abnormal vibration and noise.	Lower hydraulic oil level.	Check and refill hydraulic oil.
FOR 400 V: Incorrect motor rotation direction	FOR 400 V: Incorrect connection	FOR 400 V: <ol style="list-style-type: none"> 1. Change pole switching device in the plug with a screw driver. 2. Reverse polarity by electrician. (see Fig 19)



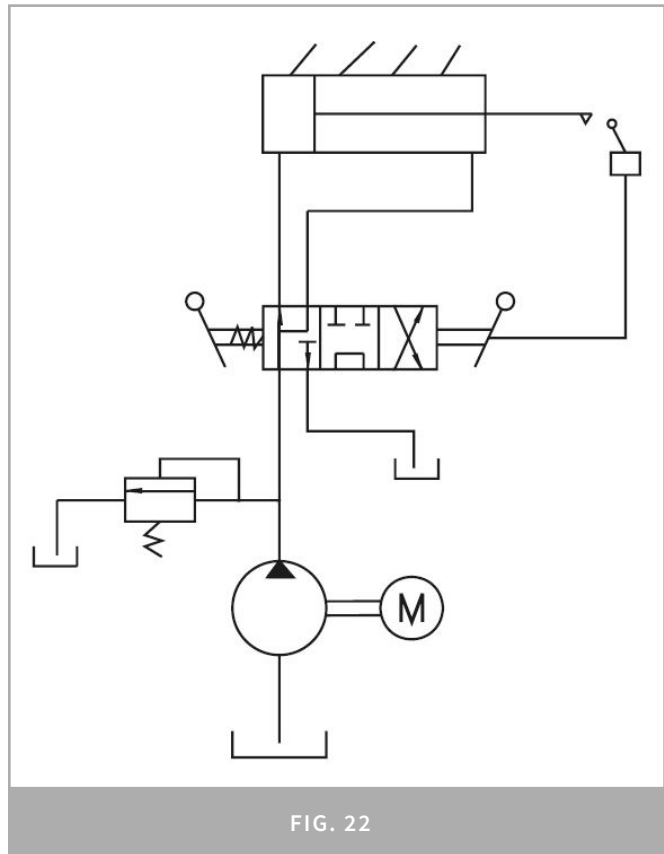
FIG. 19 (400 V ONLY)

13. WIRING DIAGRAM

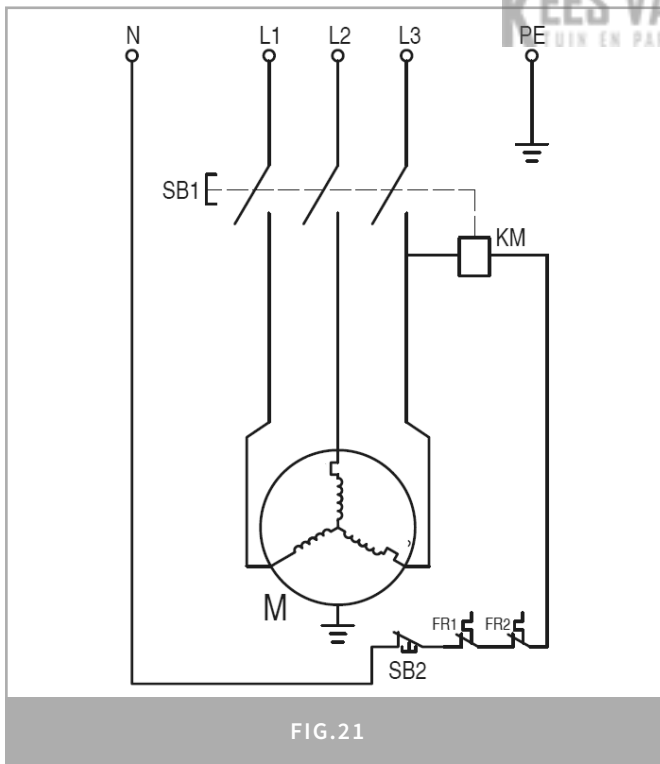
For the 230 V:



14. HYDRAULIC SYSTEM DIAGRAM



For the 400 V:



U / V / W	Phase coils
L / L1 / L2 / L3	Phase
N	Zero
PE	Earth
M	Electric motor (3 phase)

SB1	Switch button green
SB2	Switch button red
KM	Electromagnetic coil
FR / FR1 / FR2	Heat protector
C	Capacitor

CE-DECLARATION OF CONFORMITY GTL8000

Declaration according to Annex I of the Council Directive 2014/30/EU.

This language version of the declaration is verified by the manufacturer (original declaration).

We:

Business name : Technische Handelmaatschappij J. De Wild B.V.
Address : De Meeten 54, 4706 NH ROOSENDAAL
Country : NEDERLAND

Hereby declare for the below described product:

General description : Log splitter
Commercial description : Log splitter GTL 8000
Type : GTL 8000
Serial number :
Year of construction : 2019
Description of functioning : Log splitter to split small logs with a diameter of 8 – 30 cm and a max. length of 10 – 55 cm.

That all relevant requirements of the Machinery Directive are met.

That the products comply with below European Directives:

- 2006/42/EC Machinery (MD)
- 2006/95/EC Low voltage directive

That the following standard procedures have been followed:

- EN 55014-1:2017 Electromagnetic compatibility - Part 1: Emission
- EN 61000-3-2:2014 Electromagnetic compatibility (EMC) - Part 3-2: Limits - Limits for harmonic current emissions (equipment input current ≤ 16 A per phase)
- EN 61000-3-11:2017 Electromagnetic compatibility (EMC) - Part 3-11: Limits - Limitation of voltage changes, voltage fluctuations and flicker in public low-voltage supply systems - Equipment with rated current ≤ 75 A and subject to conditional connection
- EN 55014-2:2015 Electromagnetic compatibility - Part 2: Immunity


The certification was conducted by:

Company : TÜV Rheinland Product safety GmbH
Address : Am Grauen Stein, D51105 Köln
Notified Body number : 0035
Report number : 17707249 004

That the following person is responsible for managing the technical file on behalf of the manufacturer and drawing up this declaration:

Business name : Technische Handelmaatschappij J. De Wild B.V.
Address : De Meeten 54, 4706 NH ROOSENDAAL
Country : NEDERLAND

Drafted in Roosendaal, February 2019.



M.C.M.C De Wild.
CEO

FRANÇAIS

TABLE DES MATIÈRES:

1. Introduction	29
2. Symboles	29
3. Sécurité	29
3.1 Avertissements et instructions de sécurité	29
3.2 Mises en garde et instructions spécifiques	30
4. Spécifications	30
4.1 Spécifications générales	30
4.2 Conditions d'utilisations	31
4.3 Exigences électriques	31
5. Contenu	31
6. Assemblage	31
6.1 Roues	31
6.2 Table de support	32
6.3 Levier de commande	32
6.4 Porte bûche réglable	32
7. Transport	33
8. Fonctionnement de la fendeuse	33
9. Remplacement de l'huile hydraulique	34
10. Affutage du coin écarteur	35
11. Composans de la fendeuse à bûche	36
12. Table de résolution des problèmes	37
13. Schéma de câblage	38
14. Schéma du système hydraulique	38
Déclaration de conformité CE	39

KEES VAN DER SPEK
TUIN EN PARKMACHINES * TER AAR

1. INTRODUCTION

Votre nouvelle fendeuse à bûche fera plus que satisfaire vos attentes. Elle a été fabriquée selon des normes de qualité strictes afin de répondre à des critères de performance supérieurs. Vous constaterez que votre nouvelle machine est facile à utiliser en toute sécurité. Avec des soins appropriés, vous bénéficierez de nombreuses années de ses loyaux services.

! LISEZ ATTENTIVEMENT L'INTÉGRALITÉ DE CE MANUEL AVANT D'UTILISER VOTRE NOUVELLE FENDEUSE À BÛCHES. VEILLEZ PARTICULIÈREMENT À RESPECTER LES MISES EN GARDE ET AVERTISSEMENTS.

Pensez à recycler les déchets. Tous les outils, les tuyaux et les emballages doivent être triés, apportés au centre de recyclage local et éliminés de manière écologique.

2. SYMBOLES

La plaque signalétique de votre machine affiche différents symboles. Ils représentent des informations importantes sur le produit ou les instructions d'utilisation :



Lire l'intégralité des instructions avant d'utiliser la machine.



Porter des chaussures de sécurité!



Porter des gants de protection!



Porter des lunettes de protection!



Porter une protection auditive!



Garder l'espace de travail rangé ! Le désordre peut entraîner des accidents.



Ne pas enlever ni altérer les dispositifs de protection ou de sécurité.



Éliminer les huiles usagées dans le respect de l'environnement..



Ne pas utiliser sous la pluie.



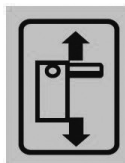
Danger! Rester à l'écart des pièces en mouvement!



Ne pas retirer les bûches coincées avec les mains.



Débrancher l'alimentation avant d'effectuer toute réparation ou nettoyage.



Éviter les blessures causées par le mouvement du coin écarteur.



Tenir les personnes à l'écart de la zone de travail.

3. SÉCURITÉ

3.1 AVERTISSEMENTS ET INSTRUCTIONS DE SÉCURITÉ

Comprendre votre fendeuse à bûche

Veillez lire et comprendre le manuel d'utilisation et les étiquettes apposées sur la fendeuse à bûche. Apprenez son fonctionnement et ses limites, ainsi que les dangers spécifiques qui lui sont propres.

Drogues, alcool et médicaments.

N'utilisez pas la fendeuse à bûche sous l'influence de drogues, d'alcool ou de médicaments pouvant affecter votre capacité à l'utiliser correctement.

Éviter les conditions dangereuses.

Utilisez toujours votre fendeuse à bûche sur un sol sec, solide et à niveau. N'utilisez jamais votre fendeuse à bûche sur des surfaces glissantes, humides, boueuses ou glacées. L'emplacement que vous choisissez doit être libre d'herbes hautes, de broussailles ou d'autres objets pouvant gêner. Il doit avoir suffisamment d'espace pour la manipulation et permettre à l'opérateur de rester vigilant. Gardez votre zone de travail propre et bien éclairée. Les zones encombrées mènent à des accidents. Pour éviter de trébucher, ne laissez pas d'outils, de bûches ou d'autres objets dans la zone de travail. N'utilisez pas la fendeuse à bûche dans des lieux humides, mouillés ou exposés à la pluie. Ne l'utilisez pas dans des lieux où les émanations de peinture, de solvants ou de liquides inflammables constituent un danger potentiel.

Inspecter votre fendeuse à bûche.

Vérifier votre fendeuse à bûche avant de l'allumer. Laissez les protections en place et en état de marche. Prenez l'habitude de vérifier que les clés et outils de réglages soient retirés de la zone de l'outil avant de l'allumer. Remplacez les pièces endommagées, manquantes ou défectueuses avant de l'utiliser. Assurez-vous que tous les écrous, boulons, vis, raccords hydrauliques, colliers de serrage, etc. soient bien serrés. Vérifiez toujours le niveau d'huile du réservoir d'huile hydraulique. N'utilisez jamais votre fendeuse à bûche lorsqu'elle a besoin de réparations ou qu'elle est en mauvais état.

S'habiller correctement.

Ne portez pas de vêtements amples, de gants, de cravates ou de bijoux (bagues, montres). Ils peuvent être happés par des pièces mobiles. Des gants de protection électriquement non conducteurs et des chaussures antidérapantes sont recommandés pour travailler. Portez un couvre-chef pour contenir les cheveux long, afin d'éviter qu'ils ne soient happés par la machine.

Protection des yeux et du visage.

Toute fendeuse à bûche peut projeter des objets étrangers dans les yeux. Cela peut causer des problèmes permanents aux yeux. Portez en permanence des lunettes de protection. Les lunettes classiques ne comportent que des verres résistants aux impacts, ce ne sont pas des lunettes de sécurité.

Rallonges électriques

Une mauvaise utilisation des rallonges électriques peut entraîner un fonctionnement inefficace de la fendeuse à bûche, ce qui peut conduire à une surchauffe. Assurez-vous que la rallonge électrique n'excède pas 10 m et que le diamètre de chaque fil est supérieur à 2,5 mm² afin de permettre

un courant suffisant vers le moteur. Évitez d'utiliser des connexions non-isolées ou mal isolées. Les connexions doivent être réalisées avec un matériau protégé, adapté à une utilisation en extérieur.

Éviter les chocs électriques.

Vérifiez que le circuit électrique soit correctement protégé et qu'il correspond à la puissance, à la tension et à la fréquence du moteur. Vérifiez qu'il existe une connexion à la terre et un interrupteur différentiel en amont. Connectez la fendeuse à bûche à la terre. Évitez tout contact du corps avec les surfaces reliées à la terre : tuyaux, radiateurs, plaque électrique et boîtier du refroidisseur. N'ouvrez jamais le boîtier de commutation / prise. Si cela est nécessaire, contactez un électricien qualifié. Assurez-vous que vos doigts ne touchent pas les broches métalliques lors du branchement ou du débranchement de la fendeuse à bûche. Évitez de trop plier et tordre la connexion entre le cordon drop plier et tordre la prise anglaise et la boîte de jonction.

Éviter les incendies.

Ne pas fumer ou avoir des flammes nues lors de l'utilisation ou du remplissage de la fendeuse à bûche. N'utilisez jamais la fendeuse à bûche près d'une flamme ou d'une étincelle. Le pétrole est inflammable et peut provoquer une explosion.

Eloigner les spectateurs.

N'autorisez qu'une personne à la fois à la fois à charger et utiliser la fendeuse à bûche. Gardez toujours les spectateurs loin de la zone de travail, y compris les visiteurs, les enfants et les animaux domestiques, en particulier lorsque la fendeuse à bûche est en fonctionnement. Seul l'opérateur doit se tenir près de la machine et uniquement dans la zone d'utilisation sûre tel que définie dans ce manuel. Ne demandez jamais une autre personne de vous aider à libérer une bûche coincée. Aucune personne de moins de 16 ans ne n'est autorisée à utiliser la fendeuse à bûche. Toute personne de moins de 18 ans doit avoir la formation et les compétences nécessaires pour travailler correctement et en toute sécurité et doit toujours être sous la surveillance d'un adulte.

Inspecter les bûches.

N'essayez jamais de fendre des bûches contenant des clous, des fils ou des débris. Assurez-vous toujours que les deux extrémités de la bûche que vous divisez soient coupées le plus équitablement possible. Cela évitera à la bûche de glisser hors de sa position sous l'effet de la pression. Les branches doivent être coupées au ras du tronc.

Rester stable.

Gardez une bonne assise et un bon équilibre à tout moment. Ne jamais se tenir sur la fendeuse à bûche. Des blessures graves peuvent survenir si l'outil est basculé ou si les outils de coupe sont allumés par inadvertance. Ne stockez rien au-dessus ou à proximité de la fendeuse à bûche, où quiconque pourrait se tenir sur l'outil pour les atteindre.

Éviter les blessures d'accident inattendu.

Ne chevauchez pas et ne touchez pas la zone de fractionnement lorsque vous utilisez la fendeuse à bûche. N'empilez jamais les bûches à fendre de manière à ce que vous puissiez passer à travers la fendeuse. Utilisez uniquement vos mains pour actionner les leviers de commande. N'utilisez jamais votre pied, votre genou, une corde ou tout autre appareil d'extension. Portez toujours une attention particulière au mouvement du bélier. N'essayez jamais de charger votre fendeuse à bûche lorsque le coin écarteur est en mouvement. Gardez les mains à l'écart de toutes pièces mobiles. Ne jamais essayer de couper deux bûches empilées. L'une d'entre elle pourrait être éjectée et vous frapper.

Protéger les mains

Lorsque le coin écarteur de la fendeuse à bûche est en mode de

retour, ne touchez pas la machine. La fendeuse à bûche est conçue pour s'arrêter automatiquement lorsque le vérin est complètement rentré. Gardez vos mains à l'écart des fissures et des fentes qui s'ouvrent dans la bûche. Elles peuvent se refermer soudainement et vous écraser ou vous amputer les mains. Ne retirez pas les bûches coincées avec vos mains.

Ne pas forcer les outils.

Elle fera un meilleur travail et plus sûr à son rythme de conception. N'utilisez pas la fendeuse à bûche à des fins pour lesquelles elle n'est pas destinée. Ne modifiez en aucun cas votre fendeuse à bûches. Cet équipement a été conçu et fabriqué pour être utilisé conformément aux instructions d'utilisation. Toute modification de l'équipement ou son utilisation de manière à modifier ses capacités de conception pourrait entraîner des blessures graves, voire mortelles, et entraînerait l'annulation de la garantie. Ne jamais essayer de séparer des bûches plus grosses que celles indiquées dans le tableau des spécifications. Cela pourrait être dangereux et endommager la machine.

Ne jamais laisser la machine en fonctionnement sans surveillance.

Ne quittez pas l'outil tant qu'il n'est pas complètement à l'arrêt.

Débrancher l'alimentation.

Débranchez la machine lorsqu'elle n'est pas utilisée, avant d'effectuer des réglages, de changer des pièces, de la nettoyer ou de travailler sur la fendeuse à bûche. Avant de procéder à un entretien, consultez le manuel technique.

Entretien votre fendeuse à bûche avec soin.

Nettoyez l'appareil après chaque utilisation. Gardez la fendeuse à bûche propre pour des performances sûres et optimales. Suivez les instructions pour la lubrification. Inspectez tous les joints hydrauliques, les flexibles et les raccords avant de les utiliser. Les leviers de commande et l'interrupteur d'alimentation doivent être maintenus propres, secs et exempts d'huile et de graisse à tout moment.

Protéger l'environnement.

Apportez vos huiles usagées à un point de collecte autorisé ou suivez les instructions du pays d'utilisation de la fendeuse à bûche. Ne rejetez pas l'huile usagée dans les égouts, le sol ou l'eau.

Rendre l'atelier sûr pour les enfants

Verrouillez l'atelier et rangez la fendeuse à bûche hors de la portée des enfants et des personnes non qualifiées pour l'utiliser.

3.2 MISES EN GARDE ET INSTRUCTIONS SPÉCIFIQUES

- L'opération de fendage de la machine est conçue pour être réalisée par une seule personne. Bien qu'il soit possible que d'autres opérateurs travaillent sur la machine (par exemple, pour le chargement et le déchargement), un seul opérateur doit activer les opérations de fendage.
- La machine ne doit pas être utilisée par des enfants.
- Lisez la description de fonctionnement de la machine.
- Avant toute utilisation, vérifiez que toutes les pièces, par exemple la commande à deux mains, soient installés et maintenus correctement.
- N'essayez jamais de retirer à la main une bûche coincée dans le coin écarteur. Abaissez le coin écarteur jusqu'à ce que la bûche soit complètement coupée.
- Si une bûche se coince dans le coin écarteur en position basse, appuyez sur la poignée d'une main et éteignez la machine de l'autre main. Frappez légèrement la bûche au marteau pour la libérer.
- Seule une personne qualifiée peut assembler la machine.

4. SPÉCIFICATIONS

4.1 SPECIFICATIONS GÉNÉRALES

- Numéro de modèle: GTL8000
- Moteur: (230V ~ 50Hz 13A)
S6 40% 3000W
(400V ~ 50Hz 3N 7.1A)
S6 40% 3500W

- Capacité de taille de bûche:
 - Diameter: 8~30 cm
 - Longueur: 10~55 cm
- Force maximum: 8 Ton
- Pression hydraulique: 210 bar
- Pression hydraulique: 4 L
- Course: 48.5 cm
- Vitesse:
 - Vers l'avant: **for 230 V:** 3.1 cm/sec
for 400 V: 6.0 cm/sec
 - Retour: **for 230 V:** 17.3 cm/sec
for 400 V: 19.4 cm/sec
- Niveau de pression acoustique (LpA)
 - 83.6 dbA sans charge
 - 89.7 dbA sous charge maximum
- Vibration: <math><2.5\text{ m/s}^2</math>
- Dimensions hors tout:
 - Longueur 84.5 cm
 - Largeur: 93.5 cm
 - Hauteur: 150 cm
- Poids :
 - 230 V: 109.8 kg
 - 400 V: 108.8 kg

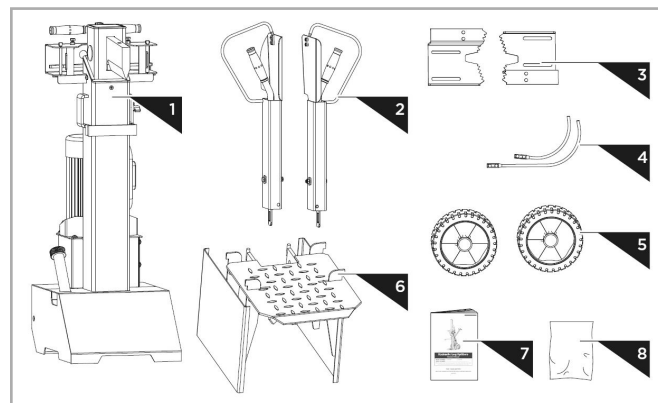


FIG. 2

1. Cadre de la fendeuse à bûche
2. Levier de commande et garde de protection (1 paire)
3. Porte-bûche réglable (1 paire)
4. Support 1 et Support 2
5. Roues (1 paire)
6. Table de soutien
7. Manuel d'opération
8. Sac de matière

6. ASSEMBLAGE

6.1 ROUES

- De l'extérieur, faites passer l'essieu dans la roue et mettez deux rondelles comme indiqué sur la figure suivante. Faites glisser ensuite l'essieu dans les deux trous à la base de la fendeuse à bûche et fixez-le avec une autre rondelle et une goupille fendue de l'intérieur. Placez le bouchon de roue.

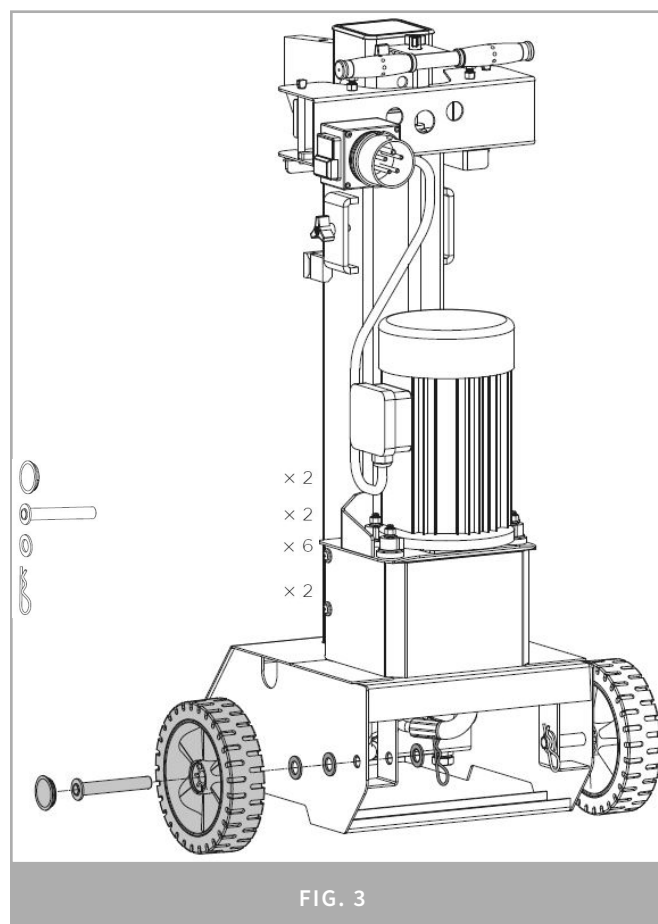


FIG. 3

* S6 40%, utilisation périodique en fonctionnement continu : la durée d'un cycle de charge est de 10 minutes, avec une durée de fonctionnement à charge constante de 4 minutes et une durée de fonctionnement à vide est de 6 minutes.

4.2 CONDITIONS D'UTILISATIONS

Cette fendeuse à bûche est conçue pour fonctionner à des températures ambiantes comprises entre + 5 ° C et 40 ° C et pour une installation à des altitudes ne dépassant pas 1000 m au-dessus du niveau de la mer. L'humidité ambiante doit être inférieure à 50% à 40 ° C. Elle doit être stockée ou transportée à une température ambiante comprise entre -25 ° C et 55 ° C.

4.3 EXIGENCES ÉLECTRIQUES

Pour 230 V:

Avec un moteur de 230 V / 50 Hz, la fendeuse à bûche doit être connectée à une alimentation standard de 230 V \pm 10% / 50 Hz \pm 1%. L'alimentation électrique doit comporter des dispositifs de protection contre les sous-tensions, les surtensions, les surintensités (16 A) ainsi qu'un dispositif à courant différentiel résiduel (DDR) dont le courant résiduel maximal est fixé à 0,03A. Les câbles en caoutchouc pour le raccordement électrique doivent être conformes à la norme EN60245, qui portent toujours le symbole H 07 RN. Les câbles doivent être identifiés, car il s'agit d'une exigence légale. Si la machine possède une prise approuvée BSI ou une prise approuvée SEV, le degré de protection de la combinaison fiche / prise doit être au moins IP44.

Pour 400 V:

Avec un moteur triphasé 400 volts / 50Hz, la fendeuse à bûche doit être connectée à une alimentation standard de 400 V \pm 10% / 50Hz \pm 1%. L'alimentation électrique doit comporter une tension stabilisée et une protection contre les sur courants ainsi que d'un dispositif différentiel résiduel (DDR) dont le courant résiduel maximal est fixé à 0,03A. Les câbles d'alimentation et de rallonge doivent avoir 5 fils = 3P + N + PE (3 / N / PE). La connexion au secteur doit comporter un fusible de 16 A maximum. Les câbles en caoutchouc pour le raccordement électrique doivent être conformes à la norme

5. CONTENU

■ Répétez les mêmes étapes pour monter la roue de l'autre côté.

6.2 TABLE DE SUPPORT

■ Avant l'assemblage, desserrez la poignée en étoile en tournant dans le sens contraire des aiguilles d'une montre.

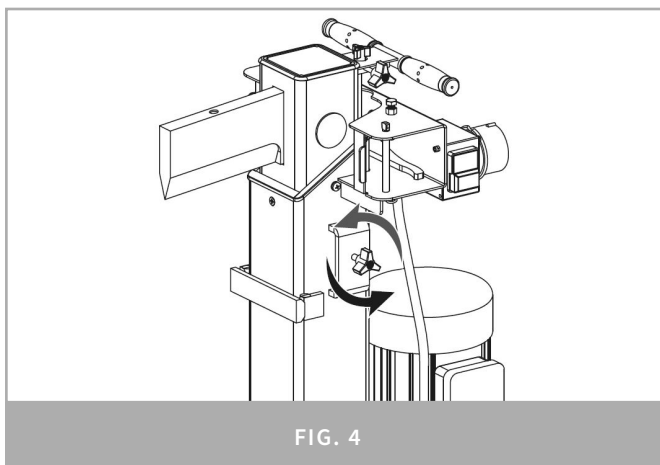


FIG. 4

■ Dépliez la table de support des bûches, assurez-vous que ses trois parties soient au même niveau.

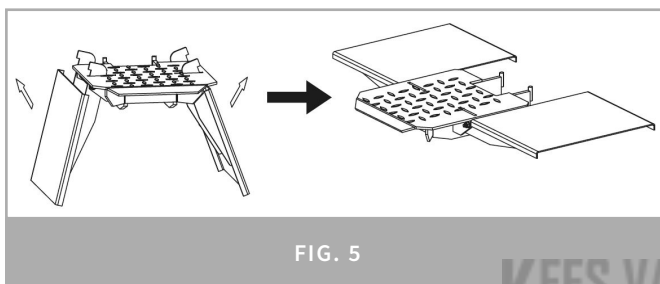


FIG. 5

■ Insérez les crochets de la table de support de bûches dans les supports de montage.

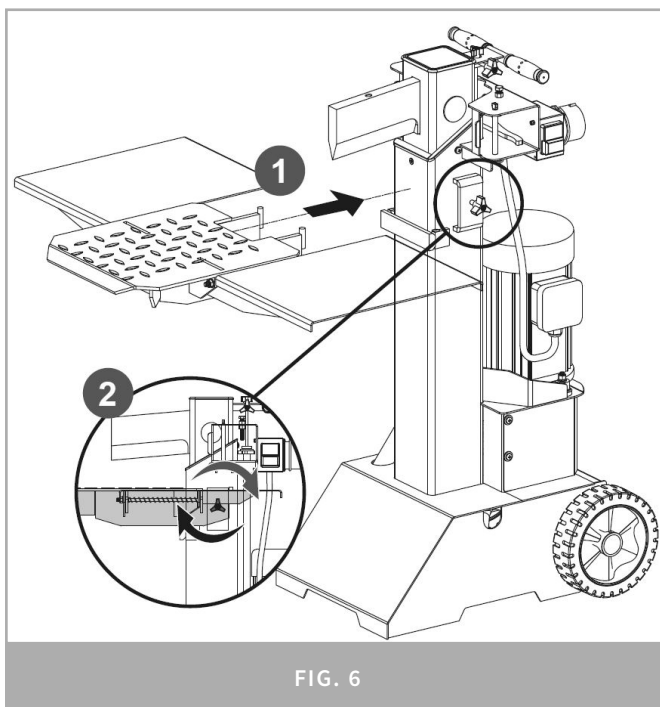


FIG. 6

■ Serrez la poignée en étoile.

6.3 LEVIER DE COMMANDE

Tirez sur la goupille ressort (A) afin de retirer la goupille de verrouillage (B). Appliquez une fine couche de graisse sur les deux surfaces de protection du levier de commande, comme illustré. Insérez le levier de commande

et le dispositif de protection et assurez-vous que l'extrémité du levier de commande pénètre dans la fente du support de connexion (C). Verrouillez le levier de commande et le garde de protection vers le bas avec la goupille de verrouillage (B) et la goupille ressort (A). Suivez les mêmes étapes pour installer l'autre levier de commande et le garde de protection de l'autre côté.

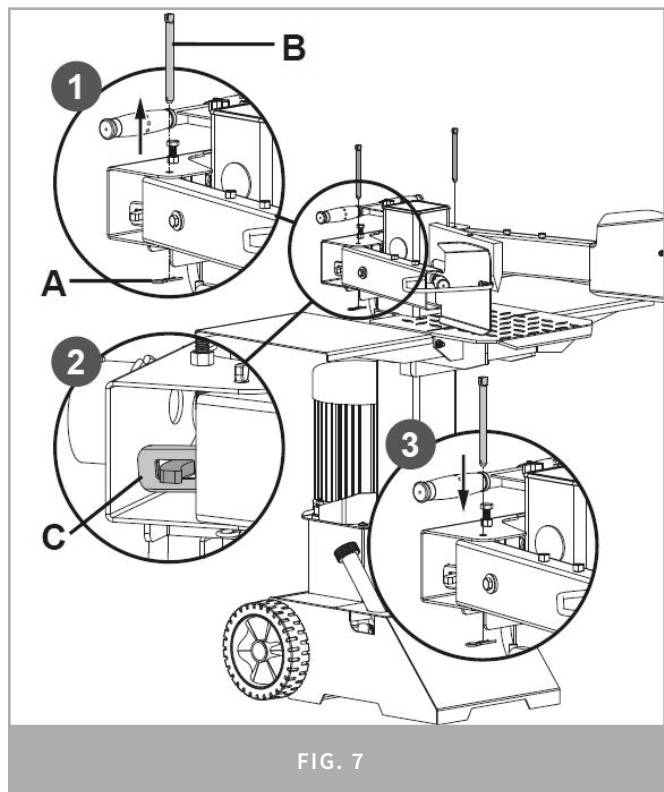


FIG. 7

VÉRIFIER LES DEUX CÔTÉS APRÈS L'ASSEMBLAGE. LES LEVIERS DE COMMANDE DOIVENT ÊTRE PLACÉS DANS LES FENTES DE SUPPORTS DE CONNEXION.

6.4 PORTE-BÛCHES RÉGLABLE

Alignez les trous et assemblez le support 1 et le support 2 sur les pinces de serrage. Assurez-vous que les dispositifs de retenue sont dans la direction indiquée sur l'image suivante. Fixez la connexion avec des boulons M6x16, des rondelles et des écrous. Fixez les serres bûches sur les protège-bras avec des écrous en étoile et des rondelles plates.

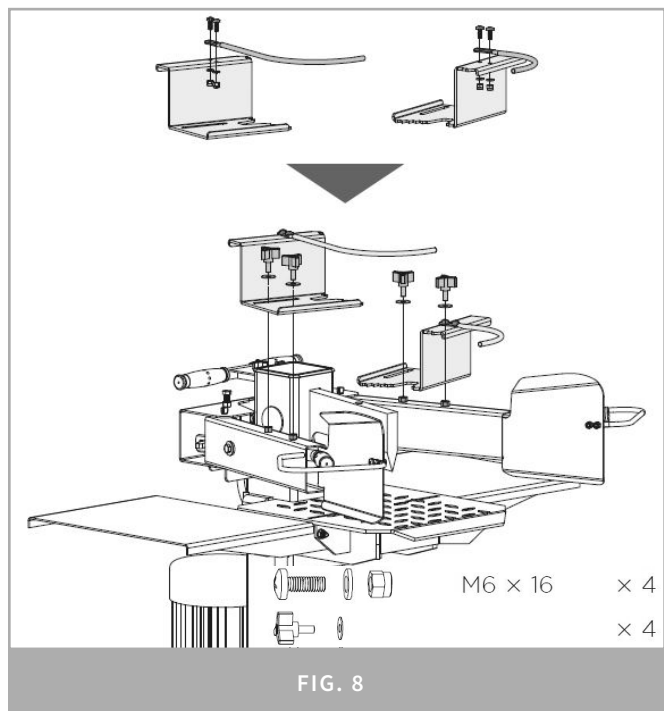
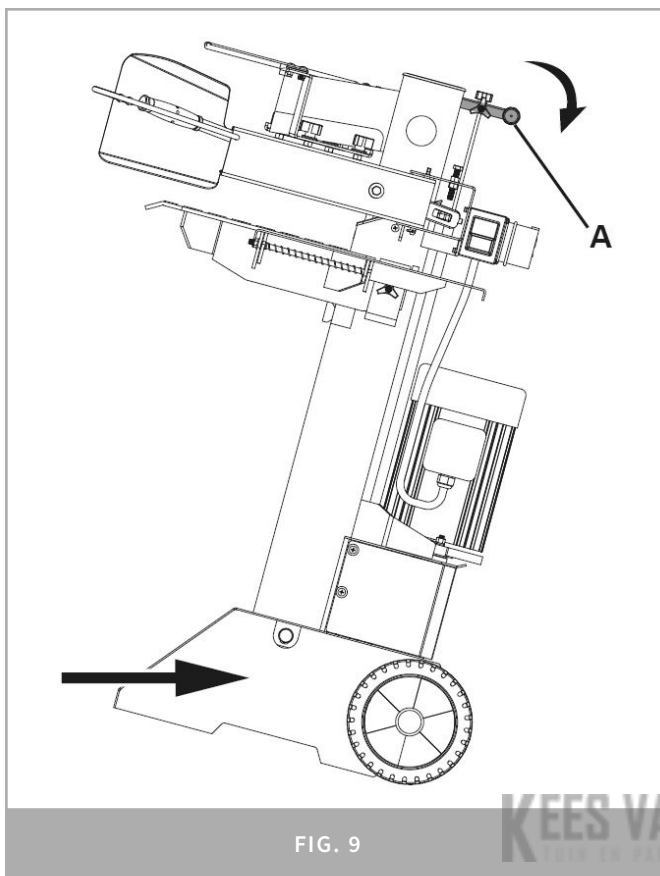


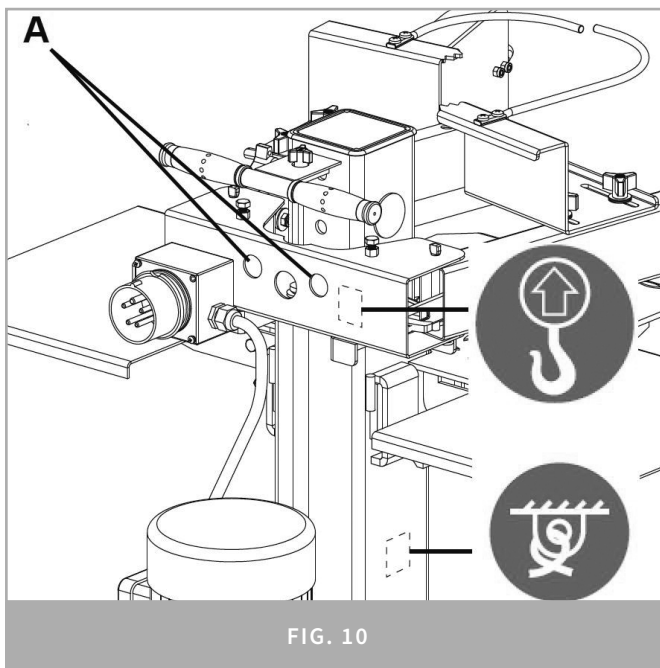
FIG. 8

7. TRANSPORT

La fendeuse à bûche est équipée de 2 roues pour les petits déplacements. Pour déplacer la fendeuse à bûche sur le lieu de travail, saisissez la poignée (A) pour incliner légèrement la fendeuse à bûche en vous assurant que le couvercle du réservoir d'huile est bien fermé.



Livraison de la fendeuse à bûche sur le chantier:



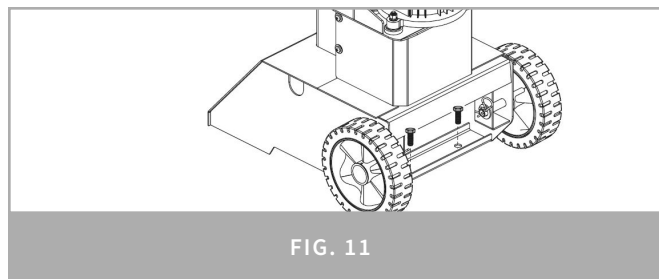
! SI VOUS UTILISEZ UNE GRUE, FIXEZ LES CROCHETS SUR LES POINTS DE LEVAGE (A).

! FOR LONG DISTANCE TRANSPORT, FASTEN THE LOG SPLITTER AT THE POSITION WITH BUNDLING SIGN AFTER LIFTING IT INTO THE TRUCK, TO AVOID FREE MOVEMENT DURING TRANSPORTATION.

8. FONCTIONNEMENT DE LA FENDEUSE

FR

■ Avant son utilisation, fixez la machine à l'aide des boulons M10x30 sur une surface plane.

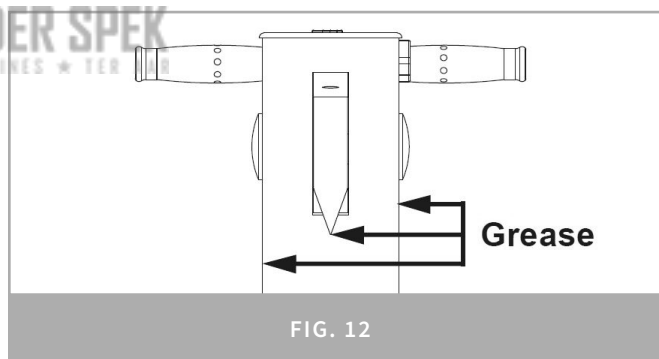


■ Préparez votre espace de travail. Travaillez en sécurité et en économisant vos efforts en planifiant votre travail à l'avance. Ayez vos bûches placées de manière à ce qu'elles soient facilement accessibles. Ayez un emplacement défini pour empiler le bois fendu ou le charger sur un camion à proximité.

■ Préparez les bûches pour le fendage. Cette fendeuse à bûche peut contenir des bûches d'une longueur maximale de 55 cm. N'utilisez pas cette fendeuse à bûche pour couper pas les sections de plus 55 cm.

! N'ESSAYEZ PAS DE FENDRE DES BÛCHES VERTES. LES BÛCHES SÈCHES ET ASSAISONNÉES SE FENDENT BEAUCOUP PLUS FACILEMENT, ET NE SERONT PAS BLOQUÉES COMME DU BOIS VERT.

■ L'application d'une fine couche de graisse sur la surface du vérin avant son utilisation, allongera sa durée de vie.



■ Placez le câble d'alimentation de la machine afin d'éviter tout risque de chuter sur le câble ou de l'endommager durant la session de travail. Protégez le câble d'alimentation des impacts, de la traction ou des matières corrosives.

■ Ouverture de la purge d'air. Desserrez le capuchon du réservoir d'huile de quelques tours lorsque vous utilisez la fendeuse à bûche, resserrez ce capuchon lorsque vous avez terminé.

■ Lorsque vous travaillez à des températures très basses, faites fonctionner la fendeuse à bûche à vide pendant 15 minutes pour préchauffer l'huile hydraulique

! NE LAISSEZ JAMAIS TOURNER LE MOTEUR EN DIRECTION DU COMPTEUR. CECI ENDOMMAGERA LA POMPE ET ANNULERA LA GARANTIE.

■ Avant la première utilisation, assurez-vous que le fonctionnement à deux mains fonctionne correctement en suivant les étapes suivantes:

■ Abaissez les deux leviers de commande. Le coin écarteur se positionnera 5 cm au-dessus de la position de la table.

- Relâcher l'un des leviers, le coin écarteur doit rester dans sa position.
- Relâcher le deuxième levier, le coin écarteur devrait s'élever automatiquement jusqu'à sa position haute.
- Pour définir la course du bélier, procédez de la manière suivante:
 - Déplacez le coin écarteur à la position souhaitée. La position haute de la course du bélier doit être d'environ de 3 à 5 cm au-dessus des bûches à fendre.
 - Relâcher un des leviers de commande ou éteignez le moteur.
 - Desserrez la vis sans tête (A) avec une clé Allen. Soulevez la tige de réglage (B) jusqu'à ce qu'elle soit arrêtée par le ressort à l'intérieur. Serrez la vis de réglage (A).
 - Relâchez les deux leviers de commande ou remettez en marche le moteur.
 - Vérifiez la position supérieure du coin écarteur.

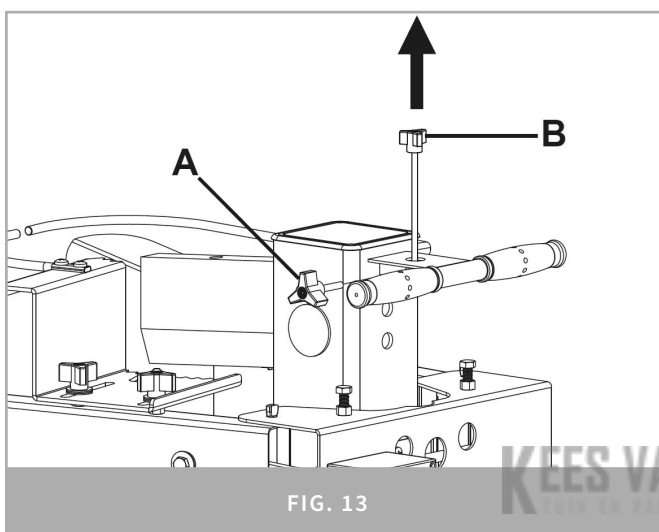


FIG. 13

■ Placement de la bûche sur la fendeuse. Placez la bûche verticalement et bien à plat sur la table de support. Assurez-vous que la cale et la table. Assurez-vous que le coin écarteur et la table de support entrent en contact perpendiculairement avec la bûche. N'essayez jamais de fendre une bûche en biais.

! FENEZ LA BÛCHE DANS LA DIRECTION DE CROISSANCE DE LEURS FIBRES. NE PLACEZ PAS LA BÛCHE EN TRAVERS POUR LA COUPER. CELA PEUT ÊTRE DANGEREUX ET ENDOMMAGER GRAVEMENT LA MACHINE.

■ Ajustez les supports de bûche (A) en fonction du diamètre de la bûche afin d'obtenir un angle entre les leviers de commande confortable.

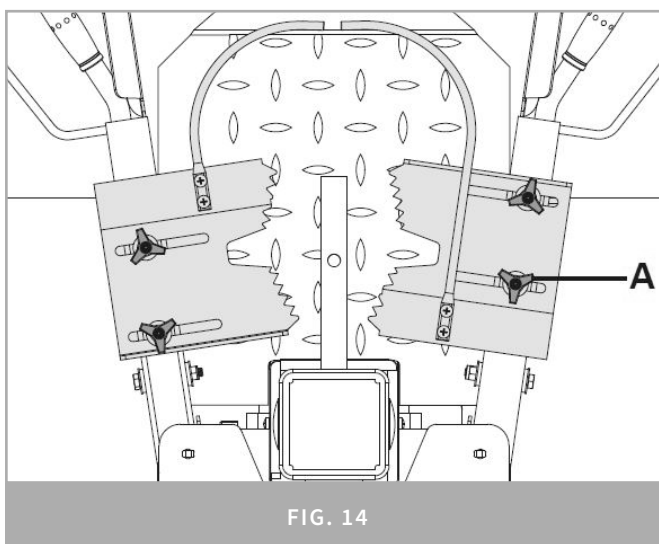


FIG. 14

- Tenez fermement la bûche avec les pinces de serrage. arrête le mouvement du coin écarteur. Relâchez les deux poignées pour ramener le coin écarteur en position haute.

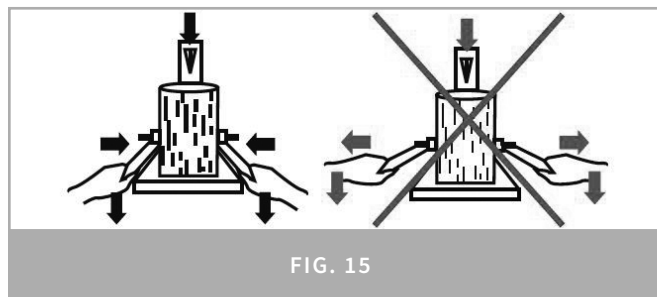


FIG. 15

- Empiler les bûches fendues pendant que vous travaillez. Cela permettra de sécuriser la zone de travail en la gardant dégagée et d'éviter les risques de chûtes ou d'endommagement du câble d'alimentation.

LE BOIS FENDU ET LES COPEAUX DE BOIS PEUVENT CRÉER UN ENVIRONNEMENT DE TRAVAIL DANGEREUX. NE CONTINUEZ JAMAIS DE TRAVAILLER DANS UN ESPACE DE TRAVAIL ENCOMBRÉ, QUI POURRAIT VOUS FAIRE GLISSER, TRÉBUCHER OU TOMBER.

9. REMPLACEMENT DE L'HUILE HYDRAULIQUE

Le système hydraulique est un système fermé avec réservoir d'huile, pompe à huile et vanne de régulation. Vérifiez le niveau d'huile régulièrement au moyen de la jauge. Un niveau d'huile trop bas peut endommager la pompe à huile.

L'huile n'a pas besoin d'être changée complètement une fois par an.

- Assurez-vous que les pièces mobiles soient à l'arrêt et que la fendeuse à bûche soit débranchée.

- Assurez-vous qu'aucune poussière ni qu'aucun copeau ne s'infiltre dans le réservoir.
- Récupérez les huiles usagées et recyclez-les de manière responsable.
- Après un remplacement d'huile, activez plusieurs fois la fendeuse à bûche à vide.

Les huiles hydrauliques suivantes sont recommandées pour le système de hydraulique de la fendeuse à bûche:

- SHELL Tellus 22
- MOBIL DTE 11
- ARAL Vitam GF 22
- BP Energol HLP-HM 22

Aidez-vous d'un bac de vidange pour récupérer l'ensemble de l'huile usage.

Retirez le bouchon de vidange pour vidanger l'huile du système hydraulique. Vérifiez qu'il n'y a pas de copeaux de métal pour prévenir de potentiels problèmes.

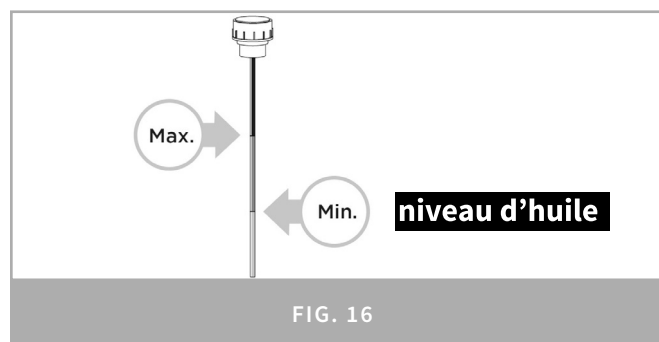


FIG. 16

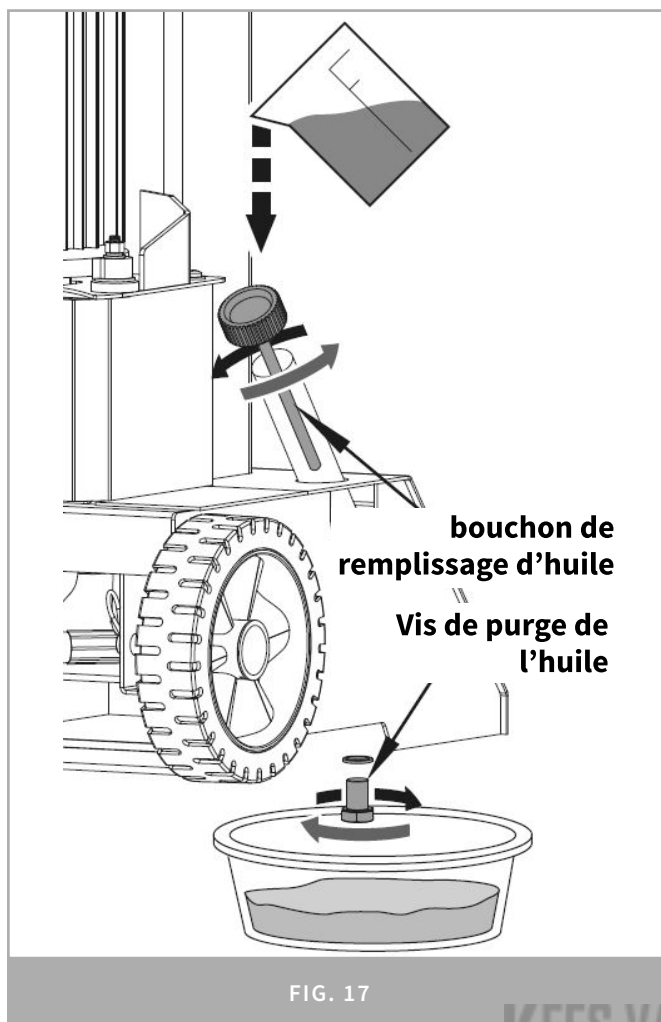


FIG. 17

! LISIEZ LA JAUGE POUR DÉTERMINER LE MAXIMUM AINSI QUE LE MINIMUM DU NIVEAU D'HUILE. UN NIVEAU TROP BAS PEUT ENDOMMAGER LA POMPE À HUILE TANDIS QU'UN NIVEAU TROP HAUT PEUT ENTRAINER UNE TEMPÉRATURE EXCESSIVE DANS LE SYSTÈME HYDRAULIQUE.

10. AFFUTAGE DU COIN ÉCARTEUR

Cette fendeuse à bûche est équipée d'un coin écarteur renforcé et d'une lame spécialement traitée. Après de longues périodes d'utilisation et au besoin, affûter le coin écarteur à l'aide d'une lime à dents fines.

! ATTENTION: TOUTE RÉPARATION DOIT ÊTRE RÉALISÉE PAR UN SPÉCIALISTE.

11. COMPOSANTS DE LA FENDEUSE À BÛCHE

FR

Poignée de transport

Coin écarteur

Colonne

Boulon de réglage du porte-bûche

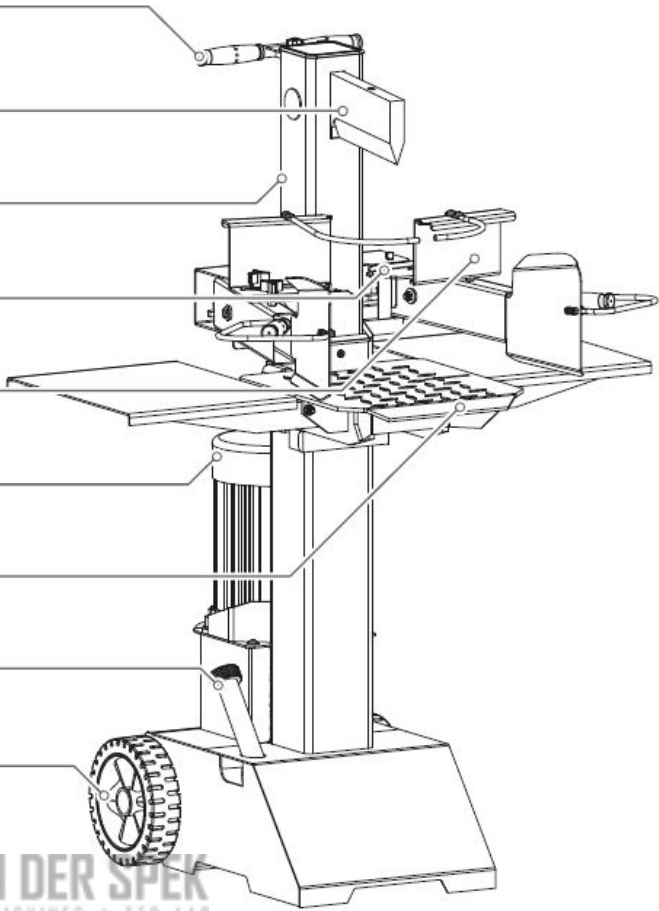
Porte-bûche réglable

Moteur

Table de support

Capot du réservoir d'huile / purgeur d'air

Roues



KEES VAN DER SPEK
TUIN EN PARKMACHINES * TER AAR

Tige de réglage de la course du bélier

Levier de contrôle

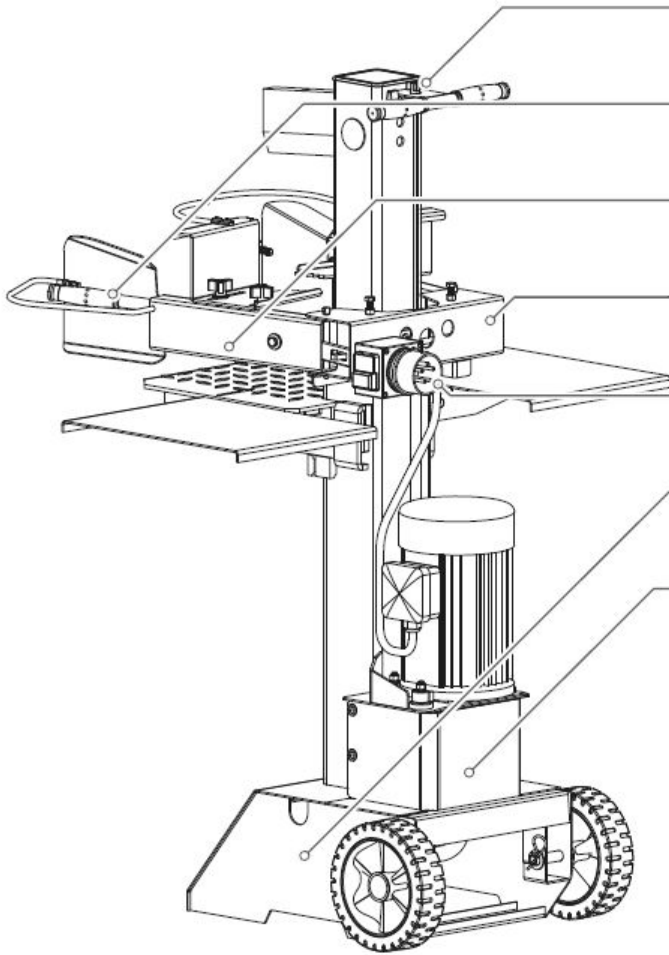
Protection du levier de contrôle

Equerre de connexion des leviers de contrôle

Prise & Interrupteur

Socle

Cache du socle



12. TABLE DE RÉOLUTION DES PROBLÈMES

FR

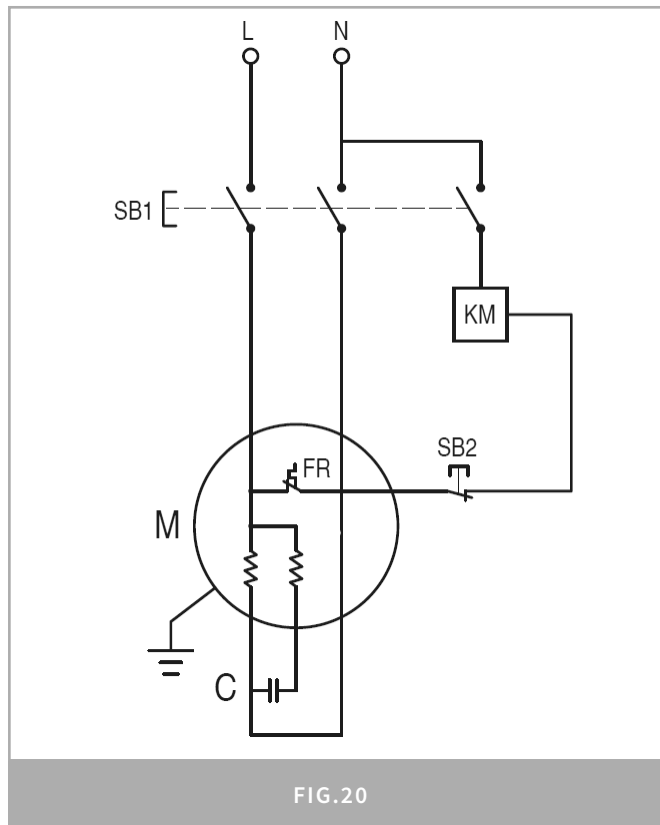
PROBLEME	CAUSE	SOLUTION
Le Moteur de démarre pas.	<ol style="list-style-type: none"> 1. La prise n'est pas alimentée. 2. La rallonge électrique est défectueuse. 3. L'interrupteur est défectueux. 4. La connexion du triphasé est incorrecte 	<ol style="list-style-type: none"> 1. Vérifier le fusible principal de l'installation électrique. 2. Débranchez, vérifiez et remplacez la rallonge électrique. 3. Faites vérifier par un électricien. 4. Vérifiez que chaque ligne de connexion a un diamètre d'au moins 2,5 mm² (dans le cas d'un moteur 400 V)
La fendeuse à bûche de fonctionne pas alors que le moteur est en marche.	<ol style="list-style-type: none"> 1. La valve ne s'ouvre pas en raison du desserrage des pièces de connexion. 2. Les leviers de commande ou les pièces de connexion sont pliées. 3. Le niveau d'huile hydraulique est trop bas. 	<ol style="list-style-type: none"> 1. Vérifiez et serrez les pièces de connexion. 2. Réparez les pièces pliées. 3. Vérifiez et remplissez le réservoir d'huile hydraulique.
La fendeuse à bûche fonctionne avec des vibrations et des bruits anormaux.	Le niveau d'huile hydraulique est trop bas.	Vérifiez et remplissez le réservoir d'huile hydraulique.
<p>POUR 400 V:</p> <p>Le moteur tourne dans le mauvais sens.</p>	<p>POUR 400 V:</p> <p>La connexion du triphasé est incorrecte.</p>	<p>POUR 400 V:</p> <ol style="list-style-type: none"> 1. Avec un tournevis, changez le dispositif de commutation de pôle dans la prise. 2. Faites inverser la polarité par un électricien. (see Fig 19)



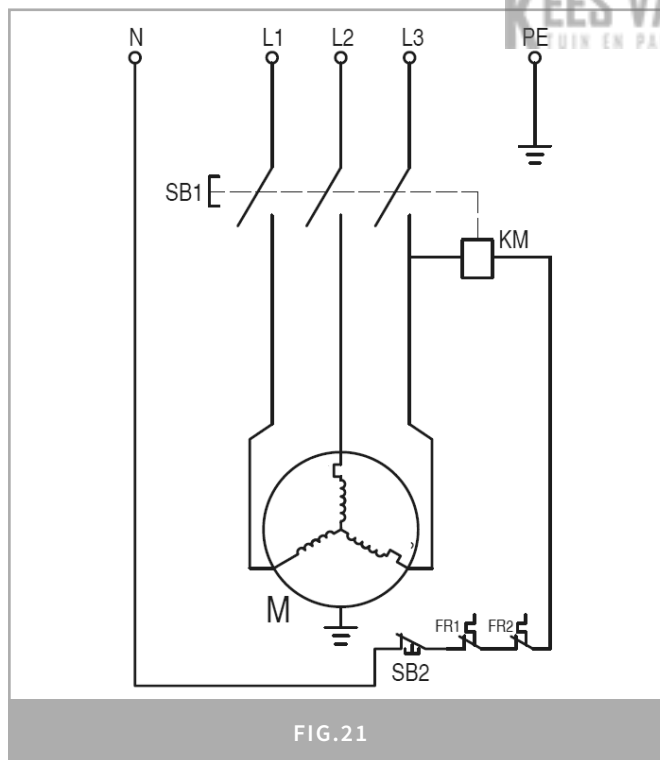
FIG. 19 (400 V ONLY)

13. SCHÉMA DE CABLAGE

Pour du 230 V:

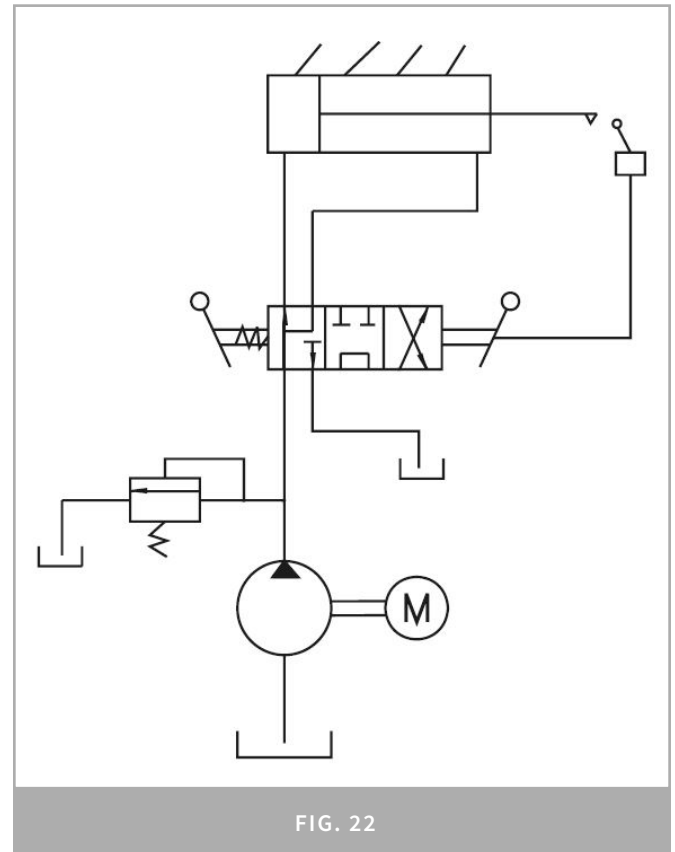


Pour du 400 V:



U / V / W	Bobines de phase
L / L1 / L2 / L3	Phase
N	Neutre
PE	Terre
M	Moteur électrique (3 phase)

14. SCHÉMA DU SYSTÈME HYDRAULIQUE



KEES VAN DER SPEK
 TUIN EN PARKMACHINES * TER AAR

SB1	Bouton de démarrage (vert)
SB2	Bouton d'arrêt (rouge)
KM	Relais électromagnétique
FR / FR1 / FR2	Protection de température
C	Condensateur

DÉCLARATION DE CONFORMITÉ CE - GTL8000

Déclaration selon l'Annexe I de la Directive 2014/30/EU.

FR

Cette version linguistique de la déclaration est vérifiée par le fabricant (déclaration originale).

Nous:

Nom de l'entreprise : Technische Handelmaatschappij J. De Wild B.V.
Adresse : De Meeten 54, 4706 NH ROOSENDAAL
Pays : NEDERLAND

Déclarons par la présente, pour le produit décrit ci-dessous:

Description générale : Fendeuse à bûche
Description commerciale : Fendeuse à bûche GTL 8000
Type : GTL 8000
Numéro de série :
Année de fabrication : 2019
Description du fonctionnement : La fendeuse à bûche destinée à fendre de petites bûches d'un diamètre de 8 à 30 cm et d'une longueur de 10 à 55 cm.

Que toutes les exigences pertinentes relative à la directive des machines sont respectées.

Que les produits sont conformes aux Directives Européennes ci-dessous :

- 2006/42/EC Machinery (MD)
- 2006/95/EC Low voltage directive

Que les procédures normalisées ont été suivies:

- EN 55014-1:2017 Compatibilité électromagnétique - Partie 1: Émission
- EN 61000-3-2:2014 Compatibilité électromagnétique (CEM) - Partie 3-2: Limites – Limites pour les émissions de courant harmonique (courant appelé par les appareils inférieur ou égal à 16 A par phase)
- EN 61000-3-11:2017 Compatibilité électromagnétique (CEM) – Partie 3-11 : Limites – Limitation des variations de tension, Fluctuations de tension et du papillotement dans les réseaux publics d'alimentation basse tension – Équipements ayant un courant appelé inférieur ou égal à 75 A et soumis à un raccordement conditionnel
- EN 55014-2:2015 Compatibilité électromagnétique Partie 2 Immunité


La certification a été réalisée par:

Entreprise : TÜV Rheinland Product safety GmbH
Adresse : Am Grauen Stein, D51105 Köln
Numéro de l'organisme notifié : 0035
Numéro de rapport : 17707249 004

Que la personne suivante est responsable de la gestion du dossier technique pour le compte du fabricant et de la rédaction de cette déclaration:

Nom d'entreprise : Technische Handelmaatschappij J. De Wild B.V.
Adresse : De Meeten 54, 4706 NH ROOSENDAAL
Pays : NEDERLAND

Rédigé à Roosendaal, Février 2019.



M.C.M.C De Wild.
CEO

DEUTSCH

DE

INHALTSVERZEICHNIS:

1. Einführung	41
2. Symbole	41
3. Sicherheitshinweise	41
3.1 Sicherheitshinweise & Anweisungen	41
3.2 Besondere Warnungen & Anweisungen	42
4. Spezifikationen	43
4.1 Allgemeine Spezifikationen	43
4.2 Anwendungsbedingungen	43
4.3 Elektrische Anforderungen	43
5. Lieferumfang	43
6. Montage	43
6.1 Räder	43
6.2 Auflage	44
6.3 Bedienhebel	44
6.4 Verstellbarer Holzhalter	44
7. Transport	45
8. Betrieb des Spalters	45
9. Austausch des Hydrauliköls	46
10. Schleifen des Keils	47
11. Machen Sie sich vertraut	48
12. Problemlösungstabelle	49
13. Schaltplan	50
14. Plan des Hydrauliksystems	50
CE-Konformitätserklärung für Maschinen	51

KEES VAN DER SPEK
TUIN EN PARKMACHINES * TER AAR

1. EINFÜHRUNG

Ihr neuer Holzspalter wird Ihre Erwartungen mehr als erfüllen. Er wurde unter strengen Qualitätsstandards hergestellt, um höchste Leistungskriterien zu erfüllen. Sie werden feststellen, dass Ihr neues Gerät einfach und sicher zu bedienen ist und Ihnen mit der richtigen Pflege viele Jahre lang zuverlässige Dienste erweisen wird.

! LESEN SIE DIESE GESAMTE GEBRAUCHSANLEITUNG SORGFÄLTIG DURCH, BEVOR SIE IHREN NEUEN HOLZSPALTER VERWENDEN. ACHTEN SIE BESONDERS AUF DIE EINHALTUNG DER VORSICHTS- UND WARNHINWEISE.

Verwerten Sie nicht benötigte Materialien, anstatt sie als Abfall zu entsorgen. Alle Werkzeuge, Schläuche und Verpackungen sollten zurückgenommen, zum örtlichen Recyclingzentrum gebracht und umweltgerecht entsorgt werden.

2. SYMBOLE

Das Typenschild am Gerät kann Symbole enthalten. Diese stellen wichtige Informationen über das Produkt oder Anweisungen zu seiner Verwendung dar.



Lesen Sie diese Anleitung vollständig durch, bevor Sie das Gerät in Betrieb nehmen.



Tragen Sie Schutzschuhe!



Tragen Sie Sicherheitshandschuhe!



Tragen Sie Augenschutz!

Tragen Sie Ohrenschutz!



Halten Sie Ihren Arbeitsplatz ordentlich! Unordnung kann zu Unfällen führen.



Entfernen und manipulieren Sie keine Schutz- oder Sicherheitsvorrichtungen.



Éliminer les huiles usagées dans le respect de l'environnement..



Nicht im Regen verwenden.



Gefahr! Von beweglichen Teilen fernhalten!



Blockierte Holzscheite nicht mit den Händen entfernen.



Bevor Sie mit der Wartung oder Reinigung beginnen, trennen Sie immer die Stromversorgung.



Vermeiden Sie Verletzungen durch die Bewegung des Spaltkeils.



Halten Sie umstehende Personen vom Arbeitsbereich fern.

3. SICHERHEIT

3.1 SICHERHEITSHINWEISE & ANWEISUNGEN

Machen Sie sich mit ihrem Holzspalter vertraut

Lesen und beachten Sie die Bedienungsanleitung und die am Holzspalter angebrachten Warnhinweise. Informieren Sie sich über seine Anwendung und Einsatzmöglichkeiten sowie über die spezifischen Gefahrenpotenziale, die ihm eigen sind.

Drogen, Alkohol und Medikamente.

Betreiben Sie den Holzspalter nicht unter dem Einfluss von Drogen, Alkohol oder anderen Medikamenten, die Ihre Fähigkeit, ihn richtig zu verwenden, beeinträchtigen könnten.

Vermeiden Sie gefährliche Situationen.

Betreiben Sie Ihren Holzspalter immer auf trockenem, festem und ebenem Boden. Betreiben Sie Ihren Holzspalter niemals auf rutschigen, nassen, schlammigen oder vereisten Oberflächen. Der von Ihnen gewählte Standort sollte frei von hohen Grashalmen, Bürsten oder anderen Störungen sein. Es sollte viel Platz für die Handhabung geben und dem Bediener helfen, wachsam zu bleiben. Halten Sie Ihren Arbeitsbereich sauber und gut beleuchtet. Unübersichtliche Bereiche können zu Verletzungen führen. Um Stolperfallen zu vermeiden, dürfen keine Werkzeuge, Holzscheite oder andere Komponenten um den Arbeitsbereich herum liegen. Verwenden Sie den Holzspalter nicht in nassen oder feuchten Räumen und setzen Sie ihn keinem Regen aus. Verwenden Sie es nicht in Bereichen, in denen Dämpfe von Farben, Lösungsmitteln oder brennbaren Flüssigkeiten eine potenzielle Gefahr darstellen.

Überprüfen Sie Ihren Holzspalter.

VÜberprüfen Sie Ihren Holzspalter, bevor Sie ihn einschalten. Halten Sie die Schutzvorrichtungen an ihrem Platz und in funktionstüchtigem Zustand. Überprüfen Sie regelmäßig, ob Schlüssel und Einstellschlüssel aus dem Werkzeugbereich entfernt wurden, bevor Sie sie einschalten. Ersetzen Sie beschädigte, fehlende oder defekte Teile vor der Verwendung. Vergewissern Sie sich, dass alle Muttern, Schrauben, Bolzen, Gewindestifte, Hydraulikanschlüsse, Schlauchschellen usw. fest angezogen sind. Überprüfen Sie immer den Ölstand im Hydrauliköltank. Betreiben Sie Ihren Holzspalter niemals, wenn er reparaturbedürftig oder in schlechtem mechanischen Zustand ist.

Kleiden Sie sich angemessen.

Tragen Sie keine lose Kleidung, Handschuhe, Krawatten oder Schmuck (Ringe, Armbanduhren). Sie können in beweglichen Teilen eingeklemmt werden. Bei der Arbeit werden elektrisch nicht leitfähige Schutzhandschuhe und rutschfestes Schuhwerk empfohlen. Tragen Sie einen Haarschutz, um langes Haar zu umschließen und zu verhindern, dass es sich in Maschinen verfängt.

Schützen Sie Ihre Augen und Ihr Gesicht.

Jeder Holzspalter kann Fremdkörper in die Augen schleudern. Dies kann zu dauerhaften Schäden an den Augen führen. Tragen Sie immer eine Schutzbrille. Alltagsbrillen haben nur schlagfeste Gläser. Es handelt sich nicht um Schutzbrillen..



Verlängerungskabel.

Die unsachgemäße Verwendung von Verlängerungskabeln kann zu einem ineffizienten Betrieb des Holzspalters führen, was zu einer Überhitzung führen kann. Stellen Sie sicher, dass das Verlängerungskabel nicht länger als 10 m und sein Durchmesser nicht weniger als 2,5 mm² für jede Leitung beträgt, um einen ausreichenden Stromfluss zum Motor zu gewährleisten. Vermeiden Sie die Verwendung von freien und unzureichend isolierten Verbindungen. Die Anschlüsse müssen mit geschütztem Material erfolgen, das für den Außeneinsatz geeignet ist.

Vermeiden Sie elektrische Schläge.

Überprüfen Sie, ob der Stromkreis ausreichend geschützt ist und ob er mit der Leistung, Spannung und Frequenz des Motors übereinstimmt. Überprüfen Sie, ob ein Erdungsanschluss und ein Regeldifferenzschalter vorgeschaltet sind. Erden Sie den Holzspalter. Vermeiden Sie den Kontakt des Körpers mit geerdeten Oberflächen: Rohre, Heizkörper, Herde und Kühlgerätegehäuse. Öffnen Sie niemals den Schalter / Steckerbox. Sollte dies erforderlich sein, wenden Sie sich an einen qualifizierten Elektriker. Achten Sie darauf, dass Ihre Finger die Metallzinken des Steckers nicht berühren, wenn Sie den Holzspalter ein- oder ausstecken. Vermeiden Sie übermäßiges Verbiegen und Verdrehen der Verbindung zwischen dem Netzkabel des britischen Steckers und dem Anschlusskasten.

Vermeiden Sie offenes Feuer.

Beim Betrieb oder Nachfüllen des Holzspalters nicht rauchen oder offenes Feuer verursachen. Betreiben Sie den Holzspalter niemals in der Nähe von Flammen oder Funken. Öl ist brennbar und kann zu Explosionen führen.

Umstehende Personen fernhalten

Lassen Sie nur eine Person den Holzspalter laden und bedienen. Halten Sie Zuschauer, einschließlich Besucher, Kinder und Haustiere, immer vom Arbeitsbereich fern, insbesondere wenn der Holzspalter in Betrieb ist. Nur der Bediener darf sich in der Nähe der Maschine und nur innerhalb des in dieser Anleitung vorgeschriebenen sicheren Betriebsbereichs aufhalten. Bitten Sie niemals eine andere Person, Ihnen beim Lösen eines blockierten Holzscheits zu helfen. Niemandem unter 16 Jahren darf der Betrieb des Holzspalters gestattet werden. Jede Person unter 18 Jahren sollte über die notwendige Ausbildung und Fähigkeiten verfügen, um die Funktionen ordnungsgemäß und sicher auszuführen, und immer unter der Aufsicht eines Erwachsenen stehen.

Überprüfen Sie Ihre Holzscheite.

Versuchen Sie niemals, Stämme mit Nägeln, Draht oder Fremdkörpern zu spalten. Achten Sie immer darauf, dass beide Enden des Stammes, den Sie teilen, so rechtwinklig wie möglich geschnitten sind. Dadurch wird verhindert, dass der Stamm unter Druck aus der Position rutscht. Äste müssen bündig mit dem Stamm abgeschnitten werden.

Überanstrengen Sie sich nicht.

Achten Sie immer auf einen guten Stand und das richtige Gleichgewicht. Stellen Sie sich niemals auf den Holzspalter. Beim Kippen des Werkzeugs oder bei unbeabsichtigtem Kontakt mit den Meißeln können schwere Verletzungen auftreten. Lagern Sie nichts über oder in der Nähe des Holzspalters, wo jemand auf dem Werkzeug stehen könnte, um es zu erreichen.

Vermeiden Sie Verletzungen durch unerwartete Unfälle.

Beim Betrieb des Holzspalters dürfen Sie sich nicht über den Splitbereich strecken oder greifen. Stapeln Sie die zu teilenden Scheite niemals so, dass Sie über den Holzspalter gelangen. Bedienen Sie die Bedienhebel nur mit den Händen. Verwenden Sie niemals Ihren Fuß, Ihr Knie, ein Seil oder eine andere Verlängerungsvorrichtung. Achten Sie immer voll auf die Bewegung des Keilstößels. Versuchen Sie niemals, Ihren Holzspalter zu laden, während der Stößel in Bewegung ist. Halten Sie alle beweglichen Teile von Ihren Händen

fern. Versuchen Sie niemals, zwei Stämme übereinander zu teilen. Einer der beiden könnte hochfliegen und Sie treffen.

Schützen Sie Ihre Hände.

Wenn sich der Stößel des Holzspalters im Rücklaufmodus befindet, halten Sie die Hände von der Maschine fern - der Holzspalter ist so konzipiert, dass er automatisch stoppt, wenn der Zylinder vollständig eingefahren ist. Halten Sie Ihre Hände fern von Spalten und Rissen, die sich im Stamm öffnen. Sie können sich plötzlich schließen und Ihre Hände zerquetschen oder abschneiden. Eingeklemmte Stämme nicht mit den Händen entfernen.

Nicht mit Gewalt Werkzeuge benutzen.

Das Gerät wird bei seiner vorgesehenen Geschwindigkeit eine bessere und sicherere Arbeit leisten. Verwenden Sie den Holzspalter nicht für einen Zweck, für den er nicht bestimmt war. Nehmen Sie unter keinen Umständen Änderungen an Ihrem Holzspalter vor. Dieses Gerät wurde für den Einsatz in Übereinstimmung mit der Betriebsanleitung konzipiert und konstruiert. Das Ändern des Geräts oder die Verwendung des Geräts in einer Weise, die seine Konstruktionsmöglichkeiten und -kapazitäten umgeht, kann zu schweren oder tödlichen Verletzungen führen und führt zum Erlöschen der Garantie. Versuchen Sie niemals, Holzscheite aufzuteilen, die größer sind als die in der Spezifikationstabelle angegebenen. Dies kann gefährlich sein und die Maschine beschädigen.

Lassen Sie das Gerät niemals unbeaufsichtigt laufen.

Lassen Sie das Werkzeug nicht stehen, bis es vollständig zum Stillstand gekommen ist.

Trennen Sie die Stromversorgung.

Bevor Sie Einstellungen vornehmen, Teile austauschen, reinigen oder am Holzspalter arbeiten, ziehen Sie den Netzstecker aus der Steckdose. Vor der Wartung ist das technische Handbuch zu beachten.

Warten Sie Ihren Holzspalter mit Sorgfalt.

Reinigen Sie das Gerät nach jedem Gebrauch. Halten Sie den Holzspalter sauber, um die optimale und sicherste Leistung zu erzielen. Befolgen Sie die Anweisungen zum Schmieren des Gerätes. Überprüfen Sie alle Hydraulikdichtungen, Schläuche und Kupplungen vor der Verwendung auf Dichtheit. Bedienhebel und Netzschalter müssen stets sauber, trocken, öl- und fettfrei gehalten werden.

Schützen Sie die Umwelt.

Altöl zu einer zugelassenen Sammelstelle bringen oder die Vorschriften des Landes beachten, in dem der Holzspalter verwendet wird. Nicht in die Kanalisation, in Erde oder Wasser gelangen lassen.

Machen Sie die Werkstatt kindersicher.

Schließen Sie die Werkstatt ab. Bewahren Sie den Holzspalter vor Kindern und anderen Personen, die nicht dazu berechtigt sind, ihn zu benutzen, sicher auf.

3.2 BESONDERE WARNUNGEN & ANWEISUNGEN

- Der Spaltvorgang des Gerätes ist so konzipiert, dass er von einer Person ausgelöst werden kann. Es besteht zwar die Möglichkeit, dass weitere Bediener mit dem Gerät arbeiten können (z.B. zum Be- und Entladen), aber nur ein Bediener sollte die Spaltvorgänge auslösen.
- Das Gerät darf nicht von Kindern benutzt werden
- Beschreibung der Funktionstests der Maschine.
- Die Installations- und Wartungsanforderungen umfassen eine Liste der Geräte, z.B. Zweihandsteuergeräte, die überprüft werden müssen, und erklärt wie oft und nach welchem Verfahren die Überprüfung durchgeführt werden soll
- Versuchen Sie niemals, einen Stamm, der sich am Keil verhak hat, von Hand zu entfernen. Senken Sie den Keil ab, bis der Stamm vollständig gespalten ist.
- Wenn ein Holzscheit in der unteren Position am Keil festsetzt, drücken Sie den Griff mit einer Hand und schalten Sie das Gerät mit der anderen Hand aus. Schlagen Sie das Holzscheit leicht mit dem Hammer, um es zu befreien.
- Nur eine qualifizierte Person darf die Maschine montieren.

4. SPEZIFIKATIONEN

4.1 ALLGEMEINE SPEZIFIKATIONEN

- **Modellnummer:** GTL8000
- **Motor:**
 - (230V ~ 50Hz 13A)
 - S6 40% 3000W
 - (400V ~ 50Hz 3N 7.1A)
 - S6 40% 3500W
- **Holzformat Kapazität:**
 - **Durchmesse:** 8~30 cm
 - **Länge:** 10~55 cm
- **Maximalkraft:** 8 Ton
- **Hydraulikdruck:** 210 bar
- **Kapazität des Hydrauliköls:** 4 L
- **Stößelspielraum:** 48.5 cm
- **Geschwindigkeit:**
 - **Vorwärts:** **for 230 V:** 3.1 cm/sec
for 400 V: 6.0 cm/sec
 - **Rückwärts:** **for 230 V:** 17.3 cm/sec
for 400 V: 19.4 cm/sec
- **Schalldruckpegel (LpA)**
 - 83.6 dbA ohne Beladung
 - 89.7 dbA bei voller Beladung
- **Vibration:** <2.5 m/s²
- **Gesamtabmessungen**
 - **Länge:** 84.5 cm
 - **Breite:** 93.5 cm
 - **Höhe:** 150 cm
- **Gewicht:** 230 V: 109.8 kg
400 V: 108.8 kg

* S6 40%, Dauerbetrieb periodischer Betrieb: Zeit eines Lastzyklus ist 10 Minuten, Betriebszeit bei konstanter Last ist 4 Minuten, Betriebszeit im Leerlauf ist 6 Minuten.

4.2 ANWENDUNGSBEDINGUNGEN

Dieser Holzspalter ist für den Betrieb bei Umgebungstemperaturen zwischen +5°C und 40°C und für die Installation in Höhenlagen von nicht mehr als 1000m über dem Meeresspiegel ausgelegt. Die Umgebungfeuchtigkeit sollte bei 40°C weniger als 50% betragen. Er kann bei Umgebungstemperaturen zwischen -25°C und 55°C gelagert oder transportiert werden.

4.3 ELEKTRISCHE BEDINGUNGEN

Bei 230 V:

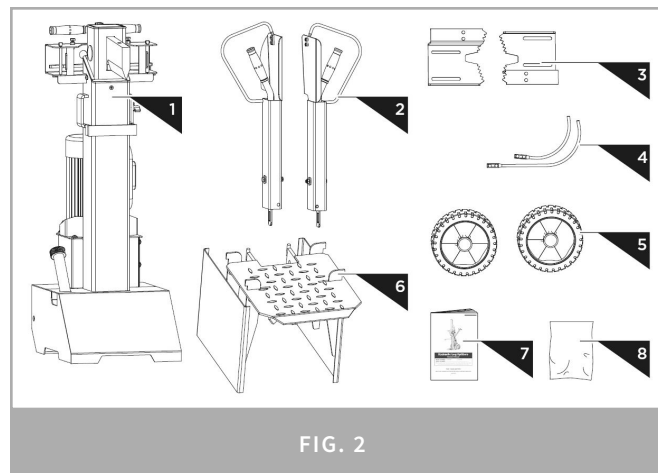
Bei 230 Volt / 50Hz Motor sollte der Holzspalter an die Standard 230V±10%/50Hz±1% angeschlossen werden. Elektrische Versorgung, die Schutzeinrichtungen für Unterspannung, Überspannung, Überstrom (16 A) sowie eine Fehlerstromschutzeinrichtung (RCD) mit einem maximalen Fehlerstrom von 0,03 A aufweist. Die Gummileitungen für den elektrischen Anschluss müssen der Norm EN60245 entsprechen, die immer mit dem Symbol H 07 RN gekennzeichnet ist. Kabel müssen gekennzeichnet werden, da es sich um eine gesetzliche Anforderung handelt. Wenn am Gerät ein BSI zugelassener Stecker oder ein SEV zugelassener Stecker installiert wird, sollte die Schutzart der Stecker-Buchsen-Kombination mindestens IP44 betragen.

Bei 400 V:

Bei einem 3-phasigen 400 Volt / 50Hz Motor sollte der Holzspalter an den Standard 400 V±10% / 50Hz±1% angeschlossen werden. Elektrische Versorgung mit stabilem Spannungs- und Überstromschutz sowie einem Fehlerstromschutzschalter (RCD), der einen maximalen Fehlerstrom von 0,03A aufweist. Das Netzanschluss- und Verlängerungskabel muss 5-adrig = 3P + N +PE (3/N/PE) sein. Der Netzanschluss muss mit maximalen 16 A

abgesichert sein. Die Gummileitungen für den elektrischen Anschluss müssen der EN60245 entsprechen, die immer mit dem Symbol H 07 RN gekennzeichnet ist. Kabel müssen gekennzeichnet werden, da es sich um eine gesetzliche Anforderung handelt.

5. LIEFERUMFANG

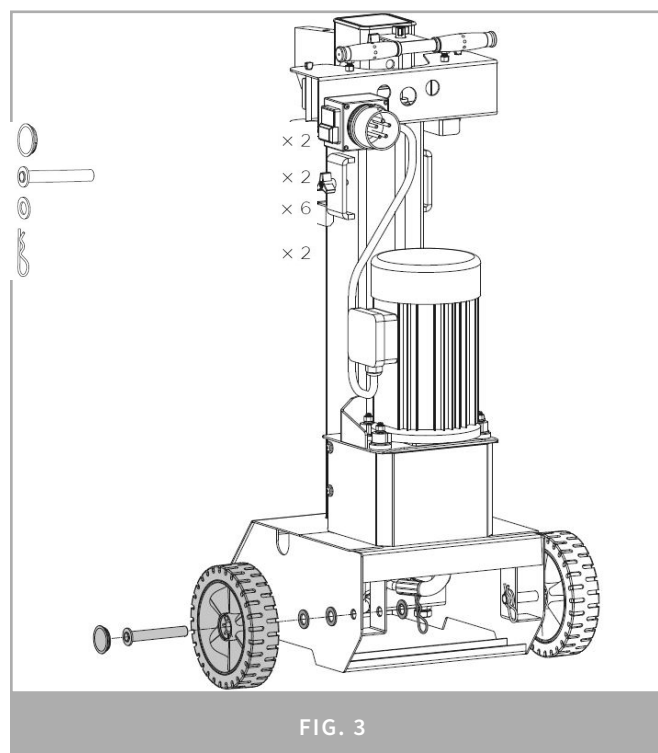


1. Rahmen des Holzspalters
2. Steuerhebel und Schutzvorrichtung (1 Paar)
3. Verstellbare Holzhalterung
4. Aufbewahrer 1 und Aufbewahrer 2
5. Räder (1 Paar)
6. Auflagetisch
7. Gebrauchsanweisung
8. Hardware-Beutel

6. MONTAGE

6.1 RÄDER

- Führen Sie die Achse von außen durch das Rad und setzen Sie zwei Unterlegscheiben ein, wie in der folgenden Abbildung dargestellt. Schieben Sie die Achse in die beiden Löcher auf der Basis des Holzspalters und sichern Sie sie mit einer weiteren Unterlegscheibe und einem R-Stift von innen. Setzen Sie die Radkappe auf.



■ Wiederholen Sie die gleichen Schritte, um das Rad auf der anderen Seite zu montieren.

6.2 AUFLAGETISCH

■ Lösen Sie vor der Montage den Sterngriff, indem Sie ihn gegen den Uhrzeigersinn drehen.

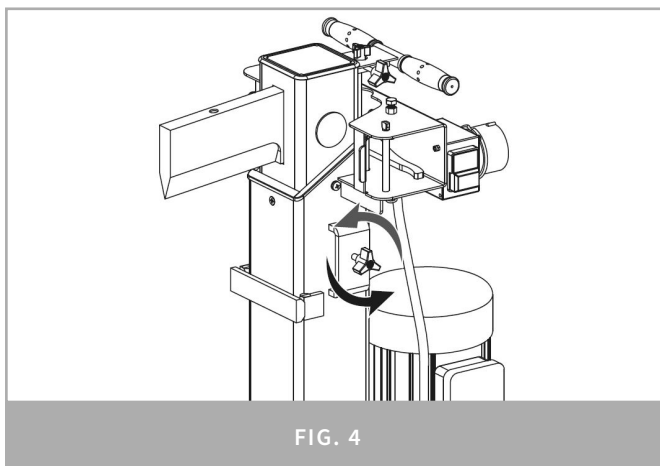


FIG. 4

■ Klappen Sie den Auflagetisch für die Holzscheite auf, achten Sie darauf, dass die drei Teile auf gleicher Höhe liegen.

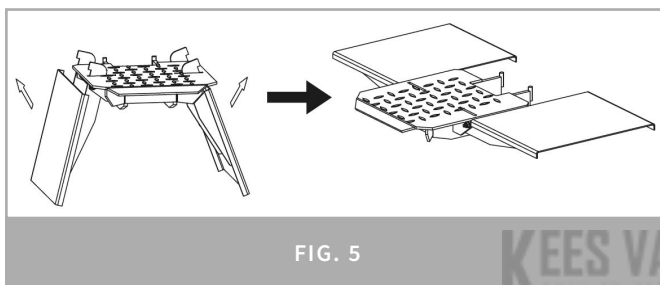


FIG. 5

■ Stecken Sie die Haken des Stammauflagetisches in die Halterungen.

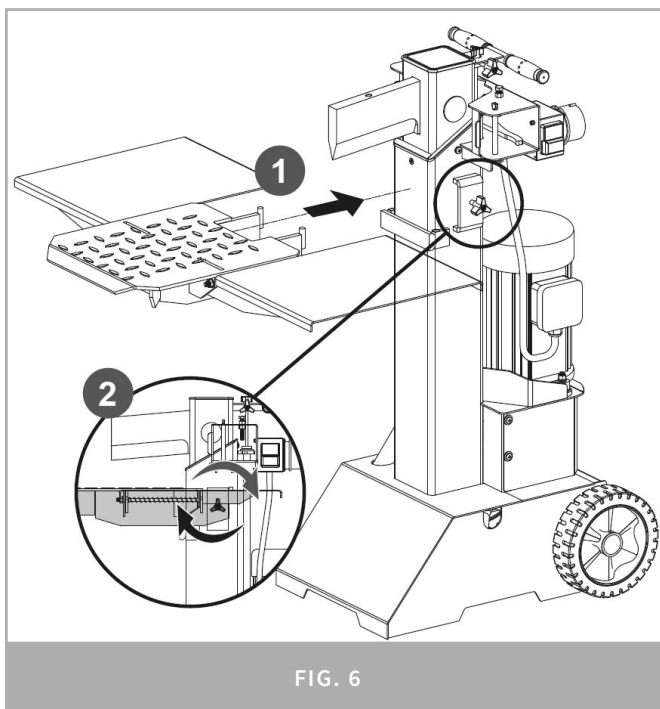


FIG. 6

■ Serrez la poignée en étoile.

6.3 BEDIENHEBEL

Ziehen Sie den Federstift (A) heraus, um den Sicherungsstift (B) zu entfernen. Tragen Sie, wie abgebildet, eine dünne Fettschicht auf beide

Oberflächen des Bedienhebelschutzes auf. Setzen Sie den Bedienhebel und die Schutzvorrichtung ein und vergewissern Sie sich, dass das Ende des Bedienhebels in den Schlitz der Anschlusshalterung (C) passt. Verriegeln Sie den Bedienhebel und die Schutzvorrichtung mit dem Sicherungsstift (B) und dem Federstift (A). Führen Sie die gleichen Schritte aus, um den anderen Bedienhebel und die Schutzvorrichtung auf der anderen Seite zu installieren.

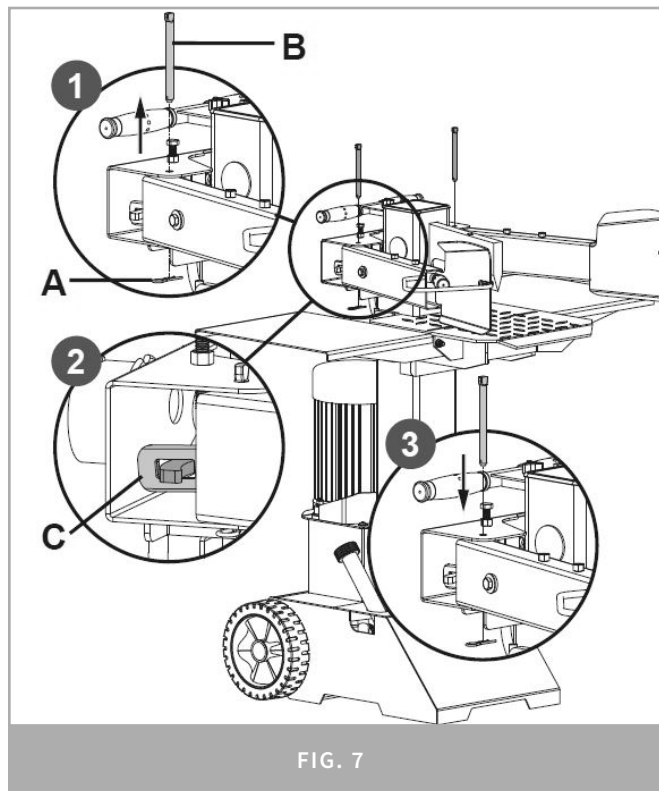


FIG. 7

NACH DER MONTAGE BEIDE SEITEN PRÜFEN. DIE BEDIENHEBEL MÜSSEN IN DIE SCHLITZE DER ANSCHLUSSWINKEL EINGESETZT WERDEN.

6.4 VERSTELLBARER HOLZHALTER

Richten Sie die Löcher aus und montieren Sie den Halter 1 und den Halter 2 auf die Klemmen. Achten Sie auf die Richtung der Halterungen, wie in der folgenden Abbildung dargestellt. Sichern Sie die Verbindung mit Schrauben M6x16, Unterlegscheiben und Muttern. Befestigen Sie die Stammklemmen an den Armschutzvorrichtungen mit Sterngriffen und Unterlegscheiben.

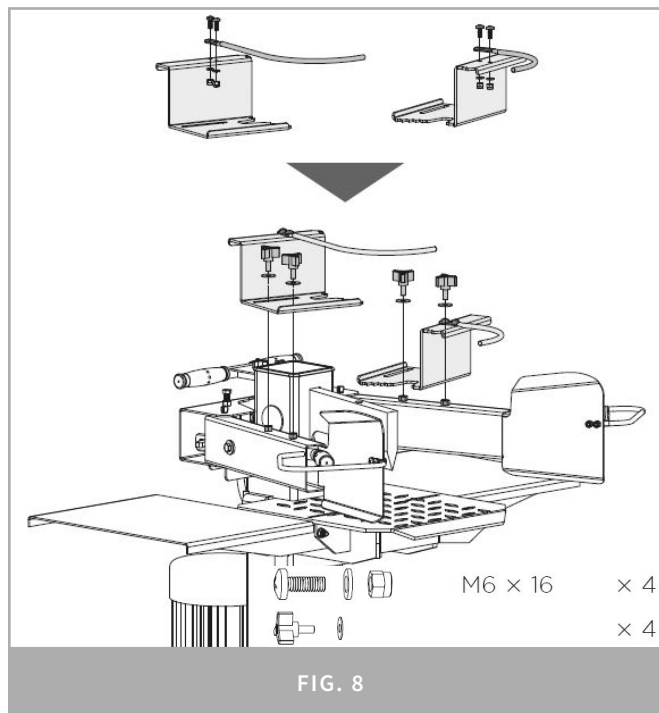


FIG. 8

7. TRANSPORT

Der Holzspalter ist mit 2 Rädern für kleinere Bewegungen ausgestattet. Um den Holzspalter auf der Baustelle verlegen zu können, greifen Sie den Griff (A), um den Holzspalter leicht zu neigen, nachdem Sie sichergestellt haben, dass die Öltankabdeckung fest angezogen ist.

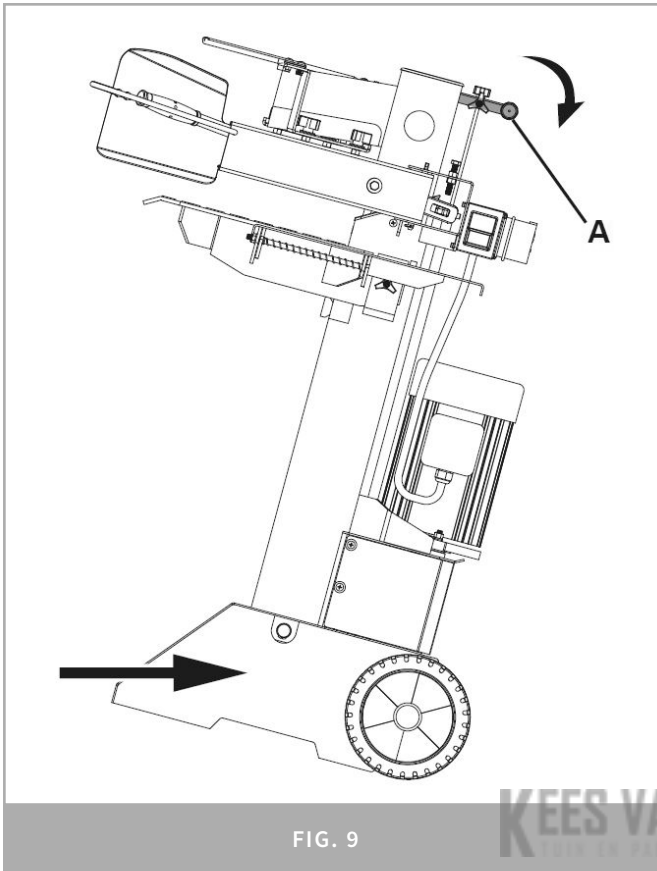


FIG. 9

Lieferung des Holzspalters an die Baustelle:

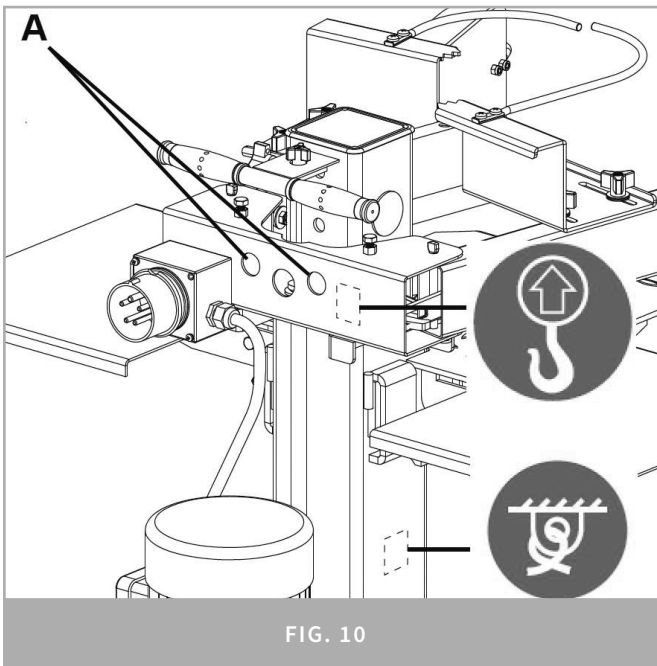


FIG. 10

! BEI VERWENDUNG EINES KRANS: HEBEBAND AN DER HEBEVORRICHTUNG (A) ABLEGEN.

! FÜR DEN FERNTRANSPORT BEFESTIGEN SIE DEN HOLZSPALTER AN DER POSITION MIT DEM BÜNDELUNGSSCHILD, NACHDEM SIE IHN IN DEN LKW GEHOBEN HABEN, UM UNGEHINDERTE BEWEGUNGEN BEIM TRANSPORT ZU VERMEIDEN.

8. BETRIEB DES SPALTERS

■ Befestigen Sie die Maschine vor der Inbetriebnahme mit den Schrauben M10X30 auf ebenem Boden.

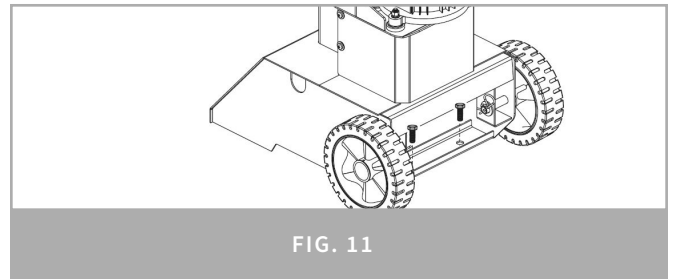


FIG. 11

■ Organisieren Sie Ihre Betriebsstätte. Arbeiten Sie sicher und sparen Sie Aufwand, indem Sie Ihre Arbeit im Voraus planen. Stellen Sie Ihre Holzscheite so auf, dass sie leicht zugänglich sind. Richten Sie einen Standort ein, um das Spaltholz zu stapeln oder laden Sie es auf einen nahegelegenen LKW oder einen anderen Transporter.

■ Bereiten Sie die Protokolle für die Aufteilung vor. Dieser Splitter nimmt Stämme bis zu einer Länge von 55 cm auf. Beim Zerschneiden von Gliedmaßen und großen Teilen sollten Sie keine Abschnitte schneiden, die länger als 55 cm sind.

! VERSUCHEN SIE NICHT FRISCHE ZWEIFELN ZU SPALTEN. TROCKENE, ABGELAGERTE HOLZSCHEITE SPALTEN SICH VIEL LEICHTER UND KLEMMEN NICHT SO HÄUFIG WIE FRISCHHOLZ.

■ Das Auftragen einer dünnen Fettschicht auf die Oberflächen des Stößels vor dem Betrieb verlängert die Lebensdauer des Stößels.

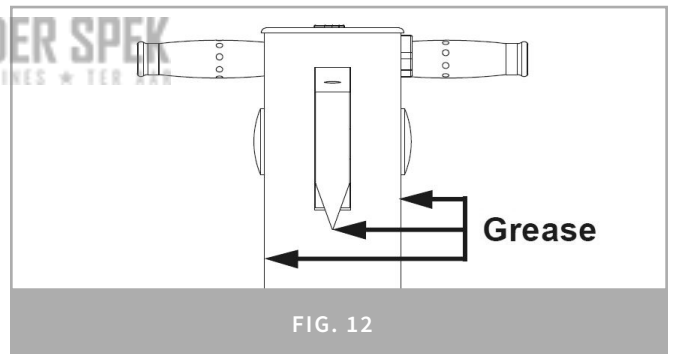


FIG. 12

■ Verlegen des Netzkabels. Verlegen Sie das Kabel von der Stromquelle zum Verteiler so, dass ein Stolpern auf dem Kabel oder eine Beschädigung des Kabels während der Arbeit verhindert wird. Schützen Sie das Netzkabel vor Stößen, Zug und korrosiven Materialien.

■ Öffnen der Entlüftung. Lösen Sie die Öltankabdeckung einige Umdrehungen, wenn der Spalter verwendet wird. Ziehen Sie diese Abdeckung wieder an, wenn Sie fertig sind.

■ Halten Sie den Holzspalter bei extrem niedrigen Temperaturen 15 Minuten lang ohne Last in Betrieb, um das Hydrauliköl vorzuwärmen.

! LASSEN SIE NIEMALS DEN MOTOR GEGEN DIE RICHTUNG LAUFEN. DIES FÜHRT ZU EINER BESCHÄDIGUNG DER PUMPE UND ZUM ERLÖSCHEN DER GARANTIE.

■ Überprüfen Sie vor der ersten Inbetriebnahme, ob die Zweihandbedienung einwandfrei funktioniert, indem Sie folgende Schritte durchführen:

■ Senken Sie beide Bedienelemente, der Spaltkeil sinkt dann auf 5 cm über der Tischebene.

- Lassen Sie einen der Hebel los, der Spaltkeil sollte dabei in der ursprünglichen Position bleiben.
- Lassen Sie beide Hebel los, der Stößel sollte automatisch in die höchste Position steigen.
- Um den Keilstößelhub einzustellen, gehen Sie wie folgt vor:
 - Spaltkeile in die gewünschte Position bringen. Die obere Position des Stößelkeilweges sollte ca. 3~5cm über den zu teilenden Scheiten liegen.
 - Lassen Sie einen Bedienhebel los oder schalten Sie den Motor aus
 - Lösen Sie die Stellschraube (A) mit der Taste L. Die Einstellstange (B) anheben, bis die Einstellstange (B) beginnt, durch die innenliegende Feder gestoppt zu werden. Ziehen Sie die Stellschraube (A) an.
 - Lassen Sie beide Bedienhebel los oder schalten Sie den Motor ein.
 - Überprüfen Sie die obere Position des Spaltkeils

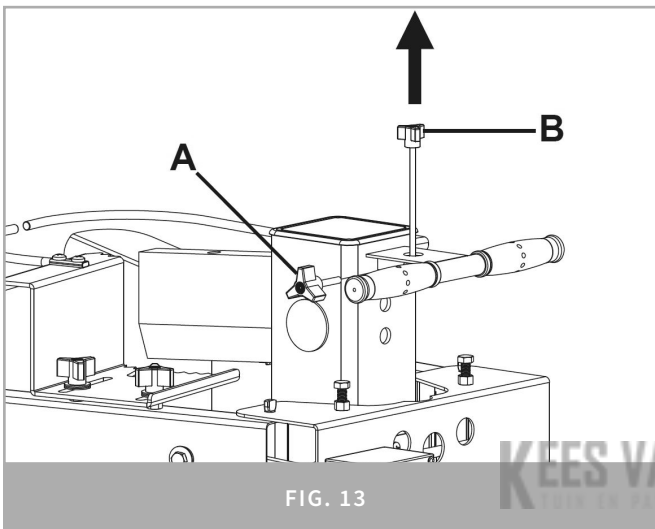


FIG. 13

- Platzieren Sie das Holz auf dem Spalter. Legen Sie das Holz senkrecht auf den Auflagetisch, so dass es flach aufliegt. Stellen Sie sicher, dass der Spaltkeil und der Auflagetisch den Scheit an den Enden rechtwinklig berührt. Versuchen Sie niemals, einen Scheit in einem Winkel zu teilen.

! BRECHEN SIE HOLZ IN RICHTUNG DES WACHSTUMS. PLATZIEREN SIE DAS HOLZ NICHT ÜBER DEM HOLZSPALTER ES KANN GEFÄHRLICH SEIN UND DIE MASCHINE ERNSTHAFT BESCHÄDIGEN.

- Stellen Sie die Holzhalter (A) entsprechend dem Durchmesser des Holzes ein, um den bequemsten Winkel für die Bedienhebel zu erhalten.

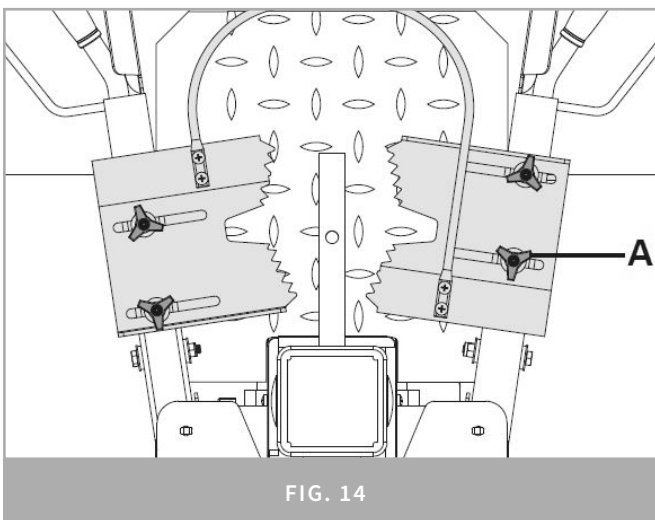


FIG. 14

- Halten Sie den Holzsplit mit Klemmbügeln dicht in den Schutzvorrichtungen der Bedienhebel. Den Hebel nach unten ziehen, um mit dem Spalten zu beginnen. Das Loslassen eines der beiden Hebel stoppt die Bewegung des Spaltkeils. Lösen Sie beide Griffe, um den Spaltkeil wieder in die obere Position zu bringen.

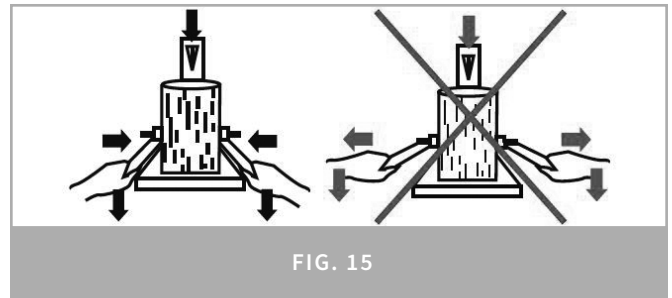


FIG. 15

- Stapeln Sie während der Arbeit. Dies bietet einen sichereren Arbeitsbereich, indem es die Arbeit übersichtlich hält und die Gefahr von Stolpern oder Beschädigungen des Netzkabels vermeidet.

ANGESAMMELTES GESPALTENES HOLZ UND HOLZSPÄNE KÖNNEN EINE GEFÄHRLICHE ARBEITSUMGEBUNG VERURSACHEN. ARBEITEN SIE NIEMALS WEITER IN EINEM UNGEORDNETEN ARBEITSBEREICH, DER SIE ZUM RUTSCHEN, STOLPERN ODER FALLEN BRINGEN KANN.

9. AUSTAUSCH DES HYDRAULIKÖLS

Das Hydrauliksystem ist ein geschlossenes System mit Öltank, Ölpumpe und Steuerventil. Überprüfen Sie den Ölstand regelmäßig mit dem Messstab. Ein niedriger Ölstand kann die Ölpumpe beschädigen.

Einmal im Jahr sollte ein vollständiger Ölwechsel stattfinden.

- Vergewissern Sie sich, dass die beweglichen Teile zum Stillstand gekommen sind und der Holzspalter nicht angeschlossen ist.
 - Achten Sie darauf, dass kein Schmutz oder Fremdkörper in den Öltank gelangt
 - Altöl sammeln und verantwortungsbewusst recyceln
 - Nach einem Ölwechsel den Holzspalter einige Male aktivieren, ohne ihn tatsächlich zu benutzen

Folgende Hydrauliköle oder gleichwertige Öle werden für das Hydrauliktanksystem des Holzspalters empfohlen

- SHELL Tellus 22
- MOBIL DTE 11
- ARAL Vitam GF 22
- BP Energol HLP-HM 22

Verwenden Sie eine Auffangwanne, um alle Altöle und Partikel zu entfernen. Entfernen Sie die Ölablassschraube, um das Öl aus dem Hydrauliktanksystem abzulassen. Untersuchen Sie das Öl nach Metallspänen als Vorsichtsmaßnahme gegen künftige Probleme.

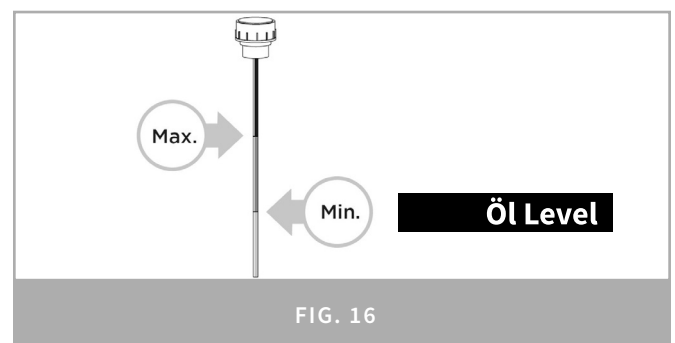
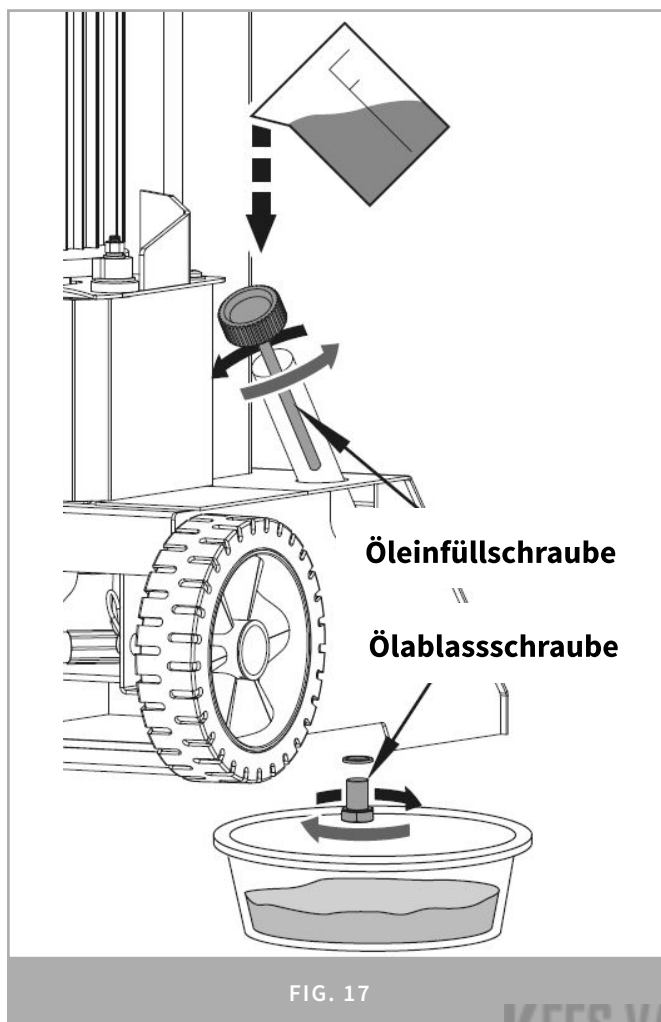


FIG. 16



MESSTABABLESEN, UM DAS MAXIMUM UND MINIMUM DES ÖLSTANDS ZU BESTIMMEN. ZU WENIG ÖL KANN DIE ÖLPUMPE BESCHÄDIGEN. ÜBERFÜLLUNG KANN ZU EINER ÜBERTEMPERATUR IM HYDRAULIKSYSTEM FÜHREN.

10. SCHLEIFEN DES KEILS

Dieser Holzspalter ist mit einem verstärkten Spaltkeil ausgestattet und hat eine speziell behandelte Klinge. Nach längerer Betriebszeit und bei Bedarf den Keil mit einer fein verzahnten Feile schärfen und dabei Grate oder flache Stellen an der Kante entfernen.

! ACHTUNG: REPARATUREN DÜRFEN NUR VON SPEZIALISTEN AUSGEFÜHRT WERDEN.

11. MACHEN SIE SICH VERTRAUT

DE

TRANSPORTGRIFF

SPALTKEIL

STÖSSEL

EINSTELKNOPF FÜR DIE HOLZHALTERUNG

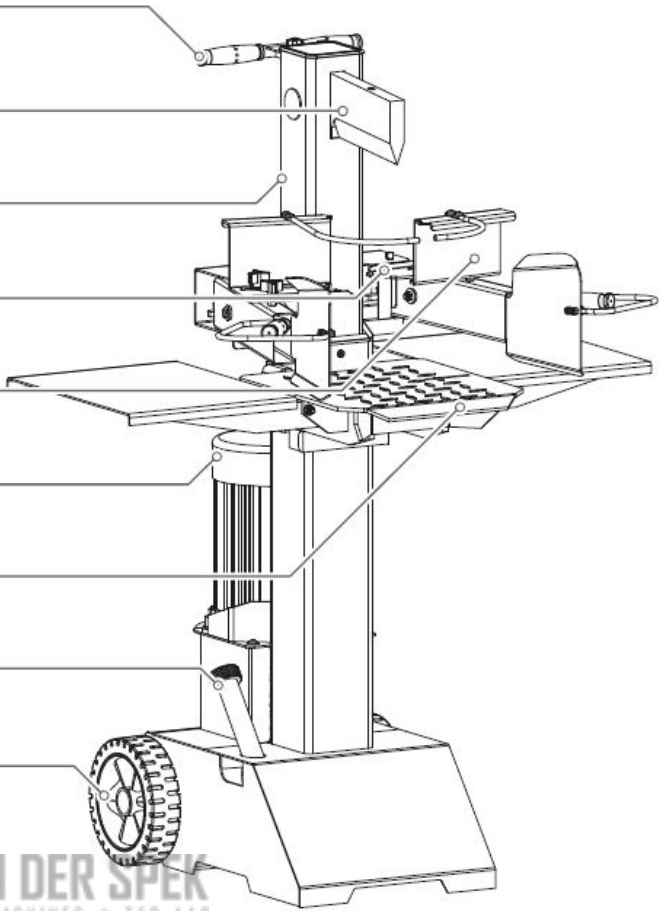
VERSTELLBARE HALTEVORRICHTUNG

MOTOR

AUFLAGETISCH

ÖLTANKDECKEL / ENTLÜFTER

RÄDER



KEES VAN DER SPEK
TUIN EN PARKMACHINES • TER AAR

EINSTELLSTANGE FÜR DEN STÖSSELWEG

BEDIENHEBEL

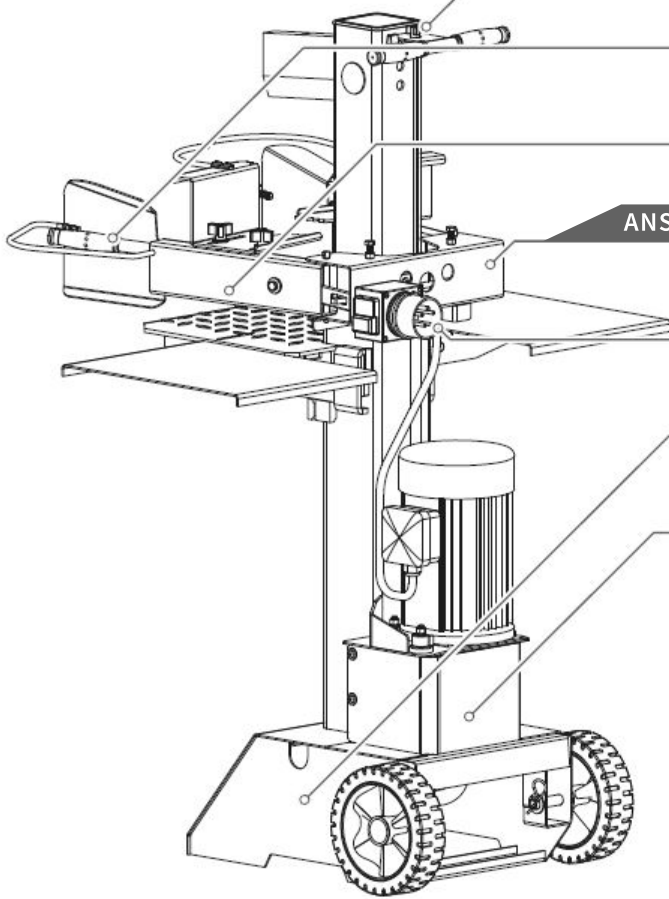
BEDIENHEBELSCHUTZ

ANSCHLUSSWINKEL DER STEUERHEBEL ANSCHLUSSWINKEL

ANSCHLIESSEN & UMSCHALTEN

SOCKEL

SOCKELABDECKUNG



12. PROBLEMLÖSUNGSTABELLE

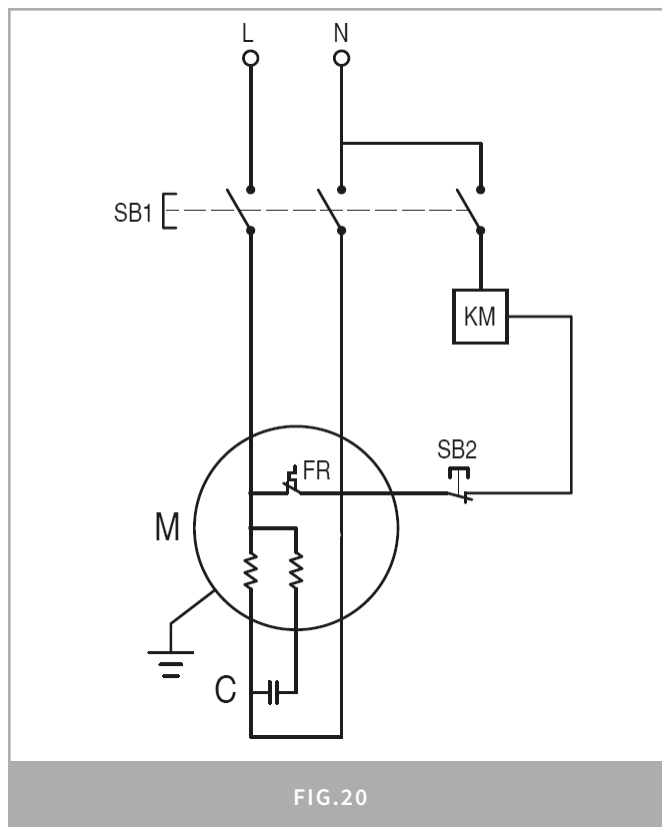
PROBLEM	GRUND	LÖSUNG
Der Motor startet nicht.	<ol style="list-style-type: none"> Kein Strom auf der Steckdose. Elektrische Verlängerungsleitung defekt. Schalter defekt. Falsche Anschlussleitung 3~400V 	<ol style="list-style-type: none"> Netzsicherung prüfen. Ziehen Sie den Netzstecker, prüfen und ersetzen Sie ihn. Vom Elektriker überprüfen lassen. 5-Leiter-Anschluss bei 2,5 mm 2 Durchmesser für jede Leitung (bei 400 V)
Der Holzspalter läuft nicht, obwohl der Motor läuft.	<ol style="list-style-type: none"> Das Ventil wird aufgrund der Lockerung der Anschlusssteile nicht geöffnet. Steuerhebel oder Anschlusssteile gebogen. Niedrigerer Hydraulikölstand. 	<ol style="list-style-type: none"> Überprüfen und festziehen der Teile. Reparatur der verbogenen Teile. Hydrauliköl prüfen und nachfüllen.
Holzspalter läuft mit ungewöhnlicher Vibration oder unbekanntem Geräuschen.	Hydraulikölstand absenken.	Hydrauliköl prüfen und nachfüllen.
BEI 400 V: Falsche Motordrehrichtung	BEI 400 V: Falsche Verbindung	BEI 400 V: <ol style="list-style-type: none"> Polschalteneinrichtung im Stecker mit einem Schraubendreher wechseln. Verpolung durch Elektriker umkehren lassen. (siehe Abb. 19)



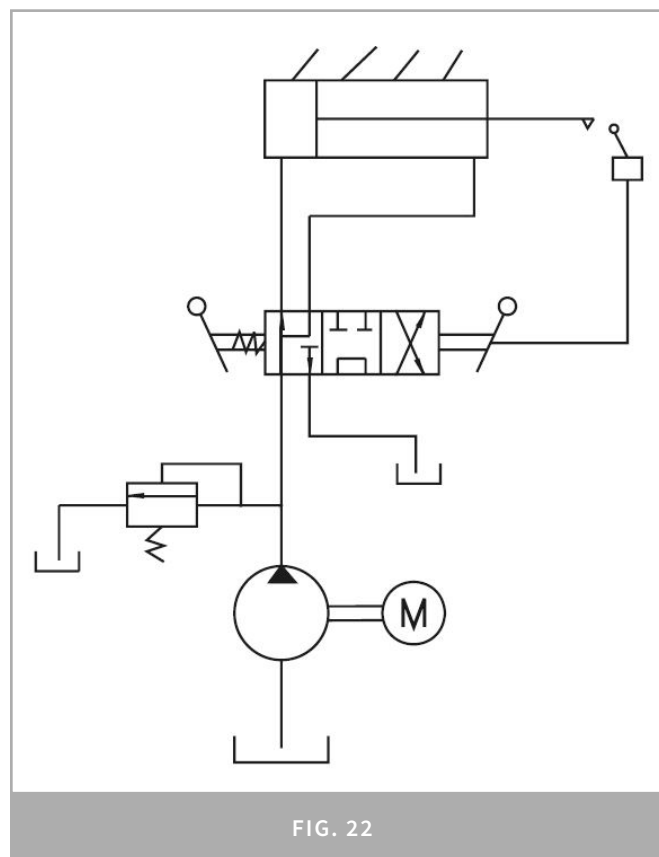
FIG. 19 (400 V ONLY)

13. SCHALTPLAN

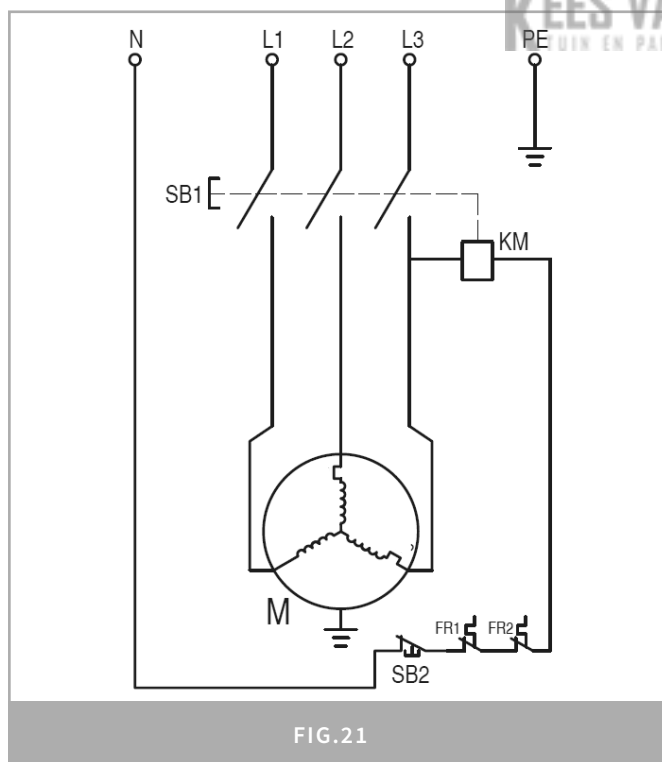
230 V:



14. PLAN DES HYDRAULIKSYSTEMS



400 V:



U / V / W	Phasenspulen
L / L1 / L2 / L3	Phase
N	Null
PE	Erdung
M	Elektromotor (3-phasig)

SB1	Schaltknopf grün
SB2	Schaltknopf rot
KM	Elektromagnetische Spule
FR / FR1 / FR2	Hitzeschutz
C	Kondensator

CE-KONFORMITÄTSERKLÄRUNG FÜR MASCHINEN G TL8000

Erklärung gemäß Anhang I der Richtlinie 2014/30/EU.

Diese Sprachversion der Erklärung wird vom Hersteller überprüft (Originalerklärung).

DE

Wir:

Unternehmensname : Technische Handelmaatschappij J. De Wild B.V.
Adresse : De Meeten 54, 4706 NH ROOSENDAAL
Land : NEDERLAND

erklären hiermit für das unten beschriebene Produkt:

Allgemeine Beschreibung : Holzspalter
Markenname : Holzspalter GTL 8000
Gerätetyp : GTL 8000
Seriennummer :
Baujahr : 2019
Beschreibung der Funktion : Holzspalter zum Spalten von kleinen Holzscheiten mit einem Durchmesser von 8 - 30 cm und einer maximalen Länge von 10 - 55 cm.

dass alle relevanten Anforderungen der Maschinenrichtlinie erfüllt sind und dass die Produkte den folgenden europäischen Richtlinien entsprechen:

- 2006/42/EC Maschinen (MD)
- 2006/95/EC Niederspannungsrichtlinie

dass die folgenden Standardverfahren eingehalten wurden:

- EN 55014-1:2017 Elektromagnetische Verträglichkeit - Teil 1: Emission
- EN 61000-3-2:2014 Elektromagnetische Verträglichkeit (EMV) - Teil 3-2: Grenzwerte - Grenzwerte für harmonische Stromemissionen (Geräteeingangsstrom ≤ 16 A pro Phase)
- EN 61000-3-11:2017 Elektromagnetische Verträglichkeit (EMV) - Teil 3-11: Grenzwerte - Begrenzung von Spannungsänderungen, Spannungsschwankungen und Flackern in öffentlichen Niederspannungsnetzen - Geräte mit Nennstrom ≤ 75 A und bedingtem Anschluss
- EN 55014-2:2015 Elektromagnetische Verträglichkeit - Teil 2: Störfestigkeit

Die Zertifizierung wurde durchgeführt von:

Unternehmen : TÜV Rheinland Product safety GmbH
Adresse : Am Grauen Stein, D51105 Köln
Prüfstelle : 0035
Berichtsnummer : 17707249 004

dass die folgende Person für die ordnungsgemäße Verwaltung der technischen Unterlagen im Namen des Herstellers und die Erstellung dieser Erklärung verantwortlich ist:

Unternehmensname : Technische Handelmaatschappij J. De Wild B.V.
Adresse : De Meeten 54, 4706 NH ROOSENDAAL
Land : NEDERLAND

Roosendaal, Februar 2019.



M.C.M.C De Wild.
CEO

KEES VAN DER SPEK
TUIN EN PARKMACHINES ✦ TER AAR

GTM
PROFESSIONAL®