

Kees van der Spek
TUIN EN PARKMACHINES • TER AAR



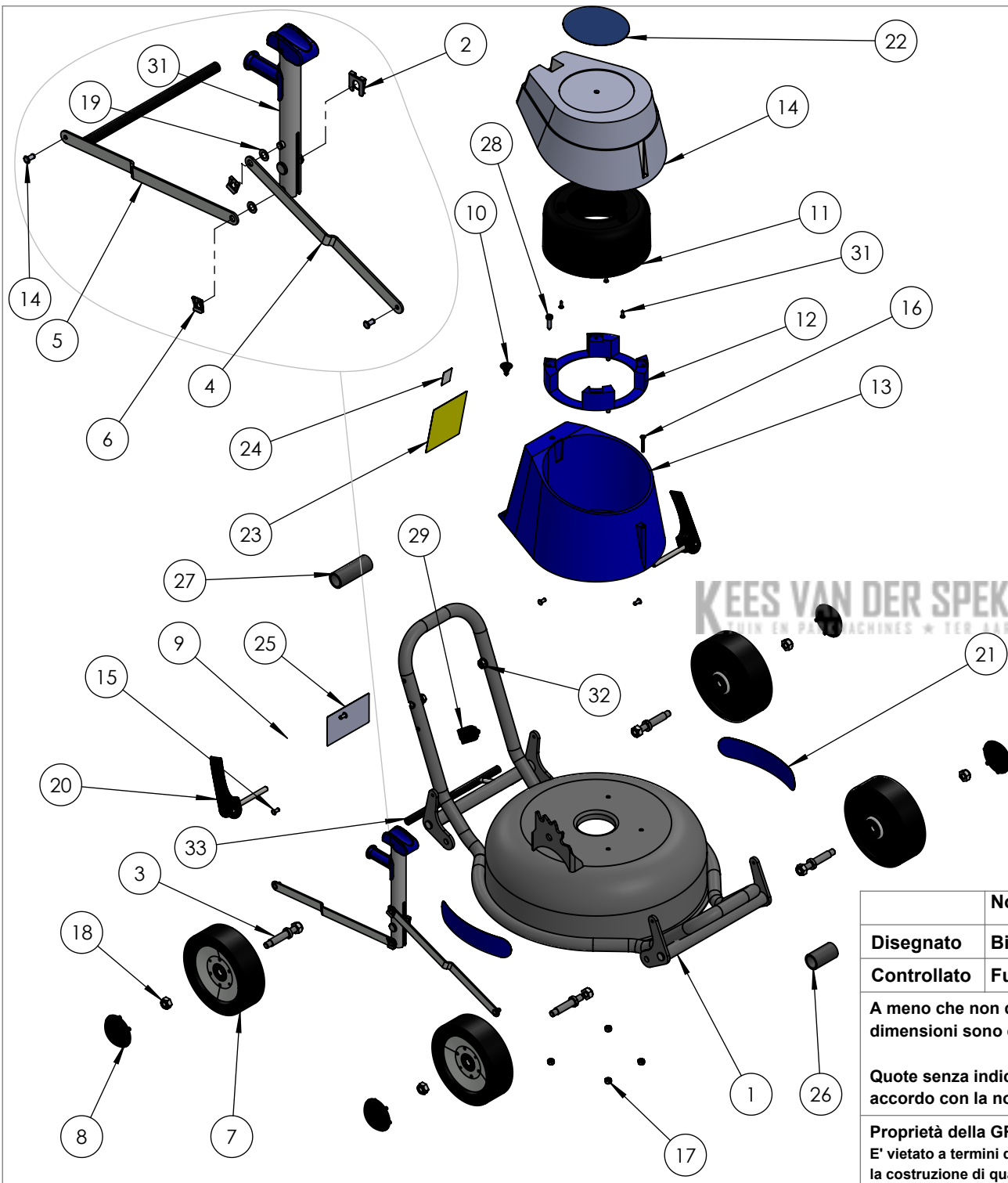
	Nome	Data
Disegnato	Bianchi	27/01/2020
Controllato	Fumagalli	27/01/2020
A meno che non diversamente specificato le dimensioni sono espresse in mm.		
Quote senza indicazioni di tolleranza in accordo con la normativa ISO DIN 2768 mK.		
Proprietà della GRIN s.r.l. E' vietato a termini di legge l'uso, la duplicazione e la costruzione di quanto rappresentato.		



GRIN s.r.l.
Via delle Industrie n°13
23896 Sirtori (LC) - ITALY
Tel. +39.039.955198
Fax. +39.039.8990082
Numero Verde 800.54.38.58
www.mygrin.it
info@mygrin.it

Descrizione:

EM37 17



Ref.	Artikelcode	Beschrijving	N°
1	ASM-0005	Chassis EM37	1
2	PRT-0152	Borgveer hoogteverstelling - groot 12 (12 mbo 08)	1
3	PRT-0154	Wielas	4
4	PRT-0066	Maaihoogteverstellingsstang - voorkant - EM37	1
5	PRT-0067	Maaihoogteverstellingsstang - achterkant - EM37	1
6	PRT-0153	Borgveer hoogteverstelling - klein 8 (8 mbo 08)	2
7	PRT-0069	Wiel 151x44 (gegalvaniseerd/PVC met profiel/kogellagers)	4
8	PRT-0073	Wieldop, zwart	4
9	ASM-0025	Handvatverstellingsklem in kunststof	2
10	PRT-0150	Bevestigingsclip Aandrijvingsafdekkap	1
11	PRT-0080	Kunststof afdekkap (elektrische modellen) - EM37	1
12	PRT-0077	Motorborgring met M6 bouten	1
13	PRT-0078	Kunststof behuizing (elektrische modellen), blauw PVC	1
14	PRT-0079	Kunststof afdekkap (elektrische modellen) - bovenkant	1
15	PRT-0174	Structurele blindklinknagel 4.8 x 14	6
16	PRT-0161	Zelftappende schroef 4,5x30 EM37	1
17	PRT-0169	Zelfborgende moer DIN 985 M10	4
18	PRT-0172	Zelfborgende moer DIN 985 M10	8
19	PRT-0148	Kunststof sluitring [P] Art. 0030812 8,1x14x1	2
20	ASM-0032	Handvatverstellingshendel EM37	2
21	PRT-0183	Grinaufkleber	2
22	PRT-0277	GRIN mascotte sticker	1
23	PRT-0181	Veiligheidssticker EM37	1
24	PRT-0182	Veiligheidssticker Verwijdering	1
25	PRT-0185	Serial number sticker	1
26	PRT-0081	Handvatbekleding voorkant EM37	1
27	PRT-0082	Handvatbekleding achterkant EM37	1
28	PRT-0188	Zelftappende schroef 6x25 EM37	1
29	PRT-0102	Kabelgeleideklem	1
30	ASM-0038	GRIN maaihoogteverstellingshendel	1
31	PRT-0190	Zelftappende schroef TS 3.9X13 DIN7982 Inox	3
32	PRT-0171	Flensmoer DIN 6927 M8-8 2A	2
33	PRT-0076	Handvatbekleding 8x220	1

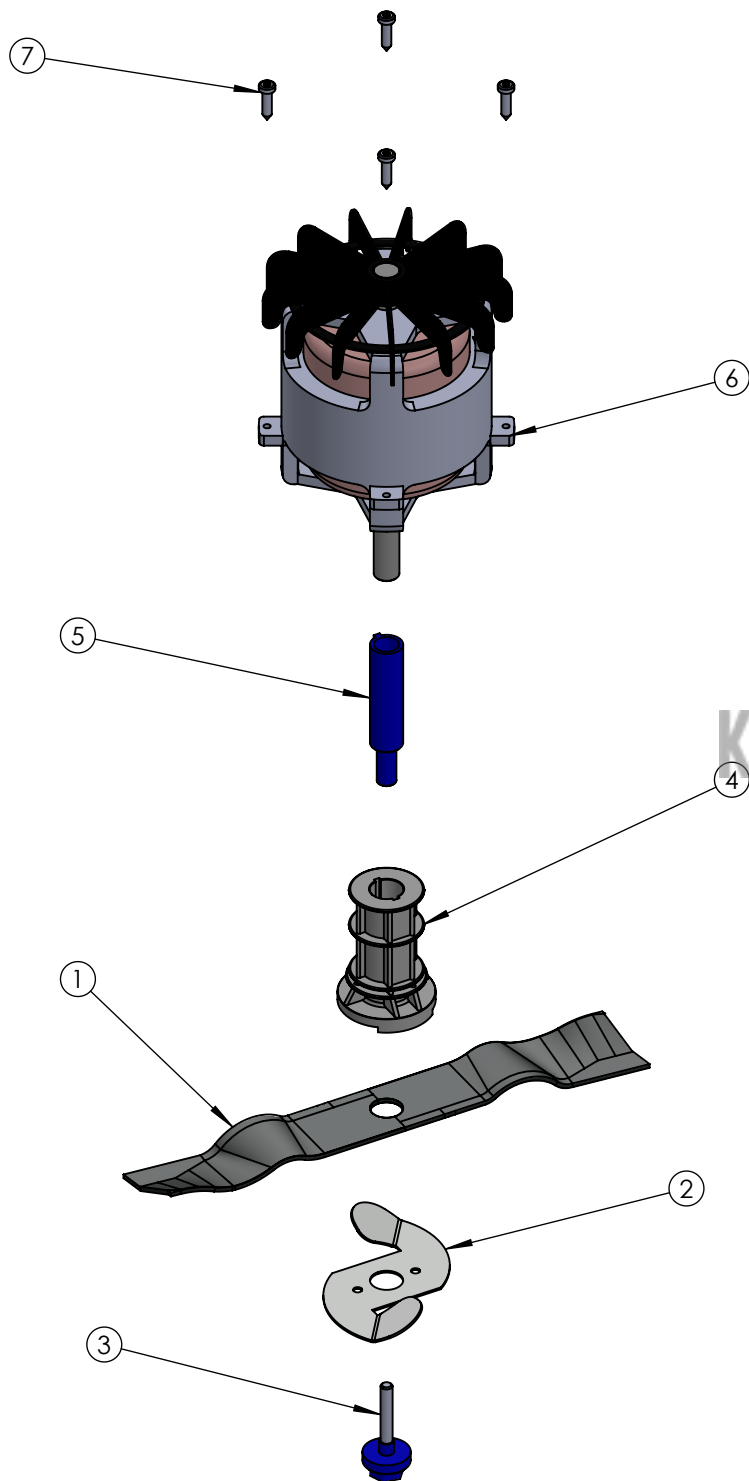
	Nome	Data
Disegnato	Bianchi	27/01/2020
Controllato	Fumagalli	27/01/2020
A meno che non diversamente specificato le dimensioni sono espresse in mm.		
Quote senza indicazioni di tolleranza in accordo con la normativa ISO DIN 2768 mK.		
Proprietà della GRIN s.r.l. E' vietato a termini di legge l'uso, la duplicazione e la costruzione di quanto rappresentato.		



GRIN s.r.l.
Via delle Industrie n°13
23896 Sirtori (LC) - ITALY
Tel. +39.039.955198
Fax. +39.039.8990082
Numero Verde 800.54.38.58
www.mygrin.it
info@mygrin.it

Descrizione:

EM37 17



Ref.	Artikelcode	Beschrijving	N°
1	PRT-0131	37 Maimes	1
2	PRT-0132	Turbodisc	1
3	PRT-0168	Bevestigingsbout maimes, elektrische modellen	1
4	PRT-0253	Maimesbevestigingsnaaf EM37	1
5	PRT-0110	EM37 isolatienaaf	1
6	PRT-0114	Electromotor 1,6 kW	1
7	PRT-0188	Zelftappende schroef 6x25 EM37	4

KEES VAN DER SPEK
TUIN EN PARKMACHINES * TER AAR

	Nome	Data
Disegnato	Bianchi	27/01/2020
Controllato	Fumagalli	27/01/2020
A meno che non diversamente specificato le dimensioni sono espresse in mm.		
Quote senza indicazioni di tolleranza in accordo con la normativa ISO DIN 2768 mK.		
Proprietà della GRIN s.r.l. E' vietato a termini di legge l'uso, la duplicazione e la costruzione di quanto rappresentato.		

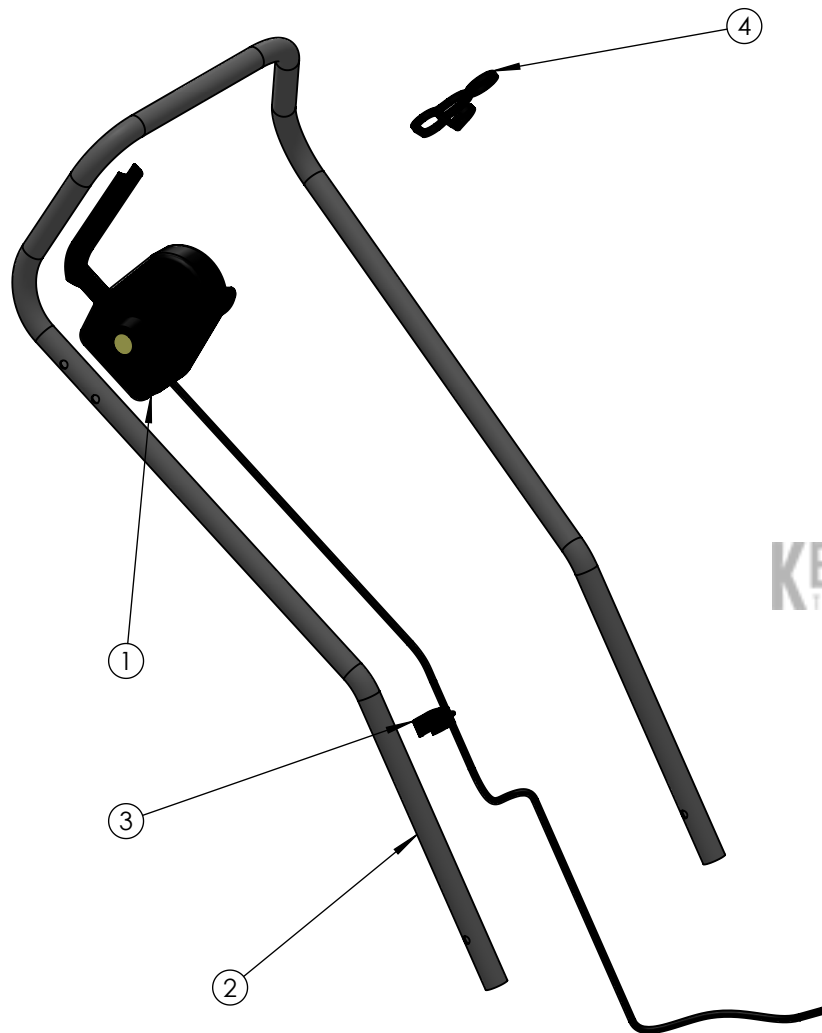


GRIN s.r.l.
Via delle Industrie n°13
23896 Sirtori (LC) - ITALY
Tel. +39.039 955198
Fax. +39.039 8990082
Numero Verde 800.54.38.58
www.mygrin.it
info@mygrin.it

Descrizione:

EM37 17

Ref.	Artikelcode	Beschrijving	N°
1	PRT-0101	Startknopmodule met kabel EM37	1
2	PRT-0086	Stuurstang EM	1
3	PRT-0102	Kabelgeleideklem	1
4	PRT-0103	Kabelstopper EM37	1



KEES VAN DER SPEK
TUIN EN PARKMACHINES * TER AAR

	Nome	Data
Disegnato	Bianchi	27/01/2020
Controllato	Fumagalli	27/01/2020
A meno che non diversamente specificato le dimensioni sono espresse in mm.		
Quote senza indicazioni di tolleranza in accordo con la normativa ISO DIN 2768 mK.		
Proprietà della GRIN s.r.l. E' vietato a termini di legge l'uso, la duplicazione e la costruzione di quanto rappresentato.		



GRIN s.r.l.
Via delle Industrie n°13
23896 Sirtori (LC) - ITALY
Tel. +39.039 955198
Fax. +39.039 8990082
Numero Verde 800.54.38.58
www.mygrin.it
info@mygrin.it

Descrizione:

EM37 17