



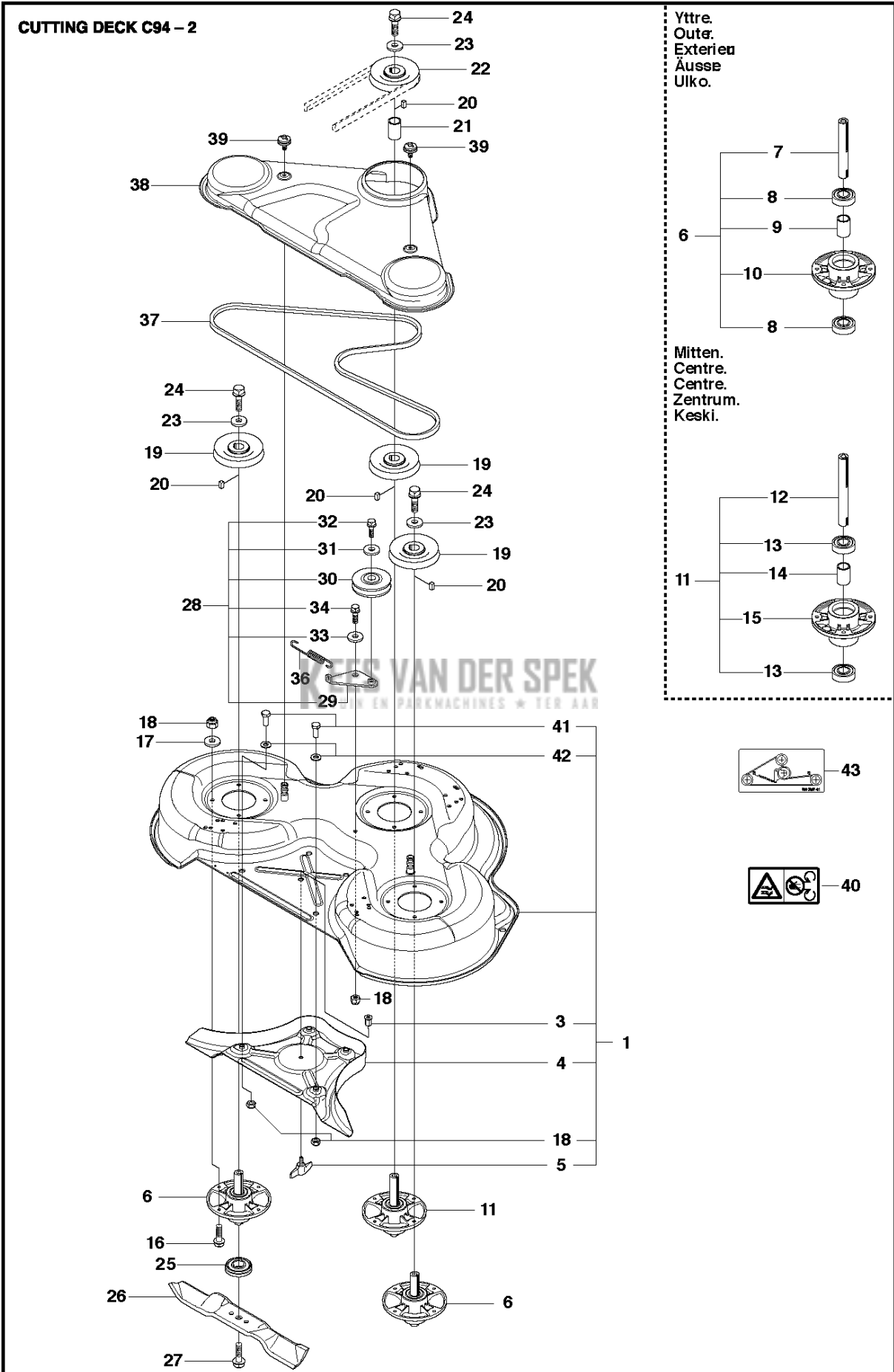
# SPARE PARTS LIST

FRONTRIDERS

FR2216 MA 4x4, 967294901, 2017

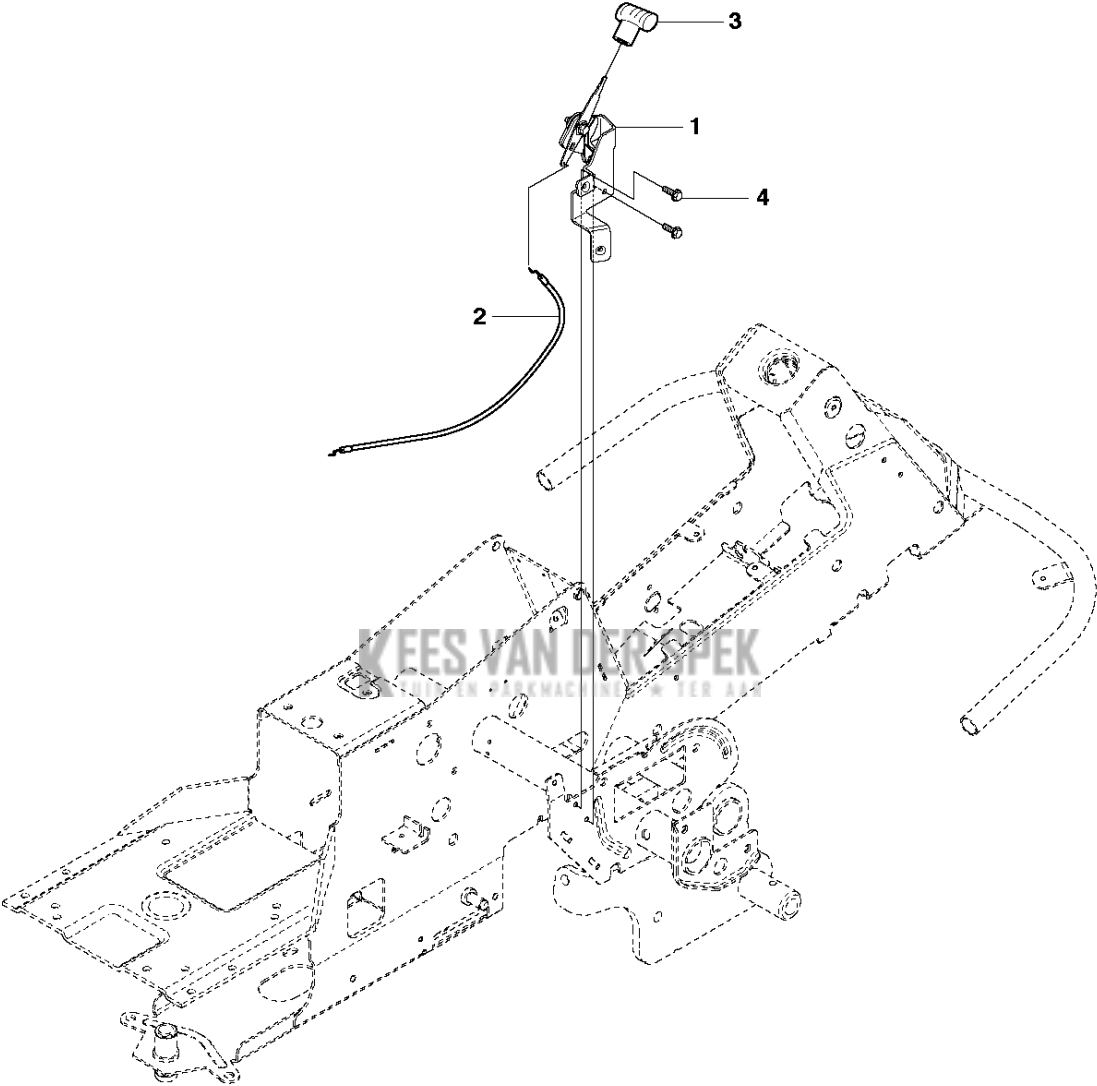


Referentie	Onderdeel nr	Omschrijving	Opmerking	Aant KIT al
40	544 22 07-02	CROSS BAR		1
41	584 95 20-02	CROSSBAR		1
42	506 86 96-01	LAGER		1
43	506 81 38-01	REINFORCING PLATE		1
44	578 85 61-01	BEVESTIGING		1
47	725 24 61-51	SCHROEF EHHM		3
48	732 21 18-01	LOCK NUT		1
49	544 22 69-01	PARALLELSTANG		1
50	544 45 14-01	PARALLELSTANG		1
51	544 45 15-01	REGELBARE STANG		1
52	506 89 76-01	MOER		1
53	731 23 20-01	ZESKANT MOER		1
54	578 17 78-02	DEK AANVULLING		2
55	544 21 39-01	BORGPEN		1
56	544 21 41-01	VEER		1
57	735 31 13-20	E-CLIP		1
58	506 59 74-01	SCHROEF EHHFM		4
59	732 21 18-01	LOCK NUT		12
60	506 96 30-01	WIEL COMPL.		2
61	535 46 41-01	RING		4
62	735 31 17-00	BORGCLIP		2
63	587 41 52-01	RIEMSPANNER COMPL.		1
64	506 97 68-01	VEER		1
65	506 99 20-01	PIJP		1
66	725 24 60-51	SCHROEF EHHM		1
67	734 11 64-41	RING		1
68	544 36 24-01	SCREW		2
69	503 89 47-02	SNÄPPE		1
70	588 23 47-01	POELIE		1

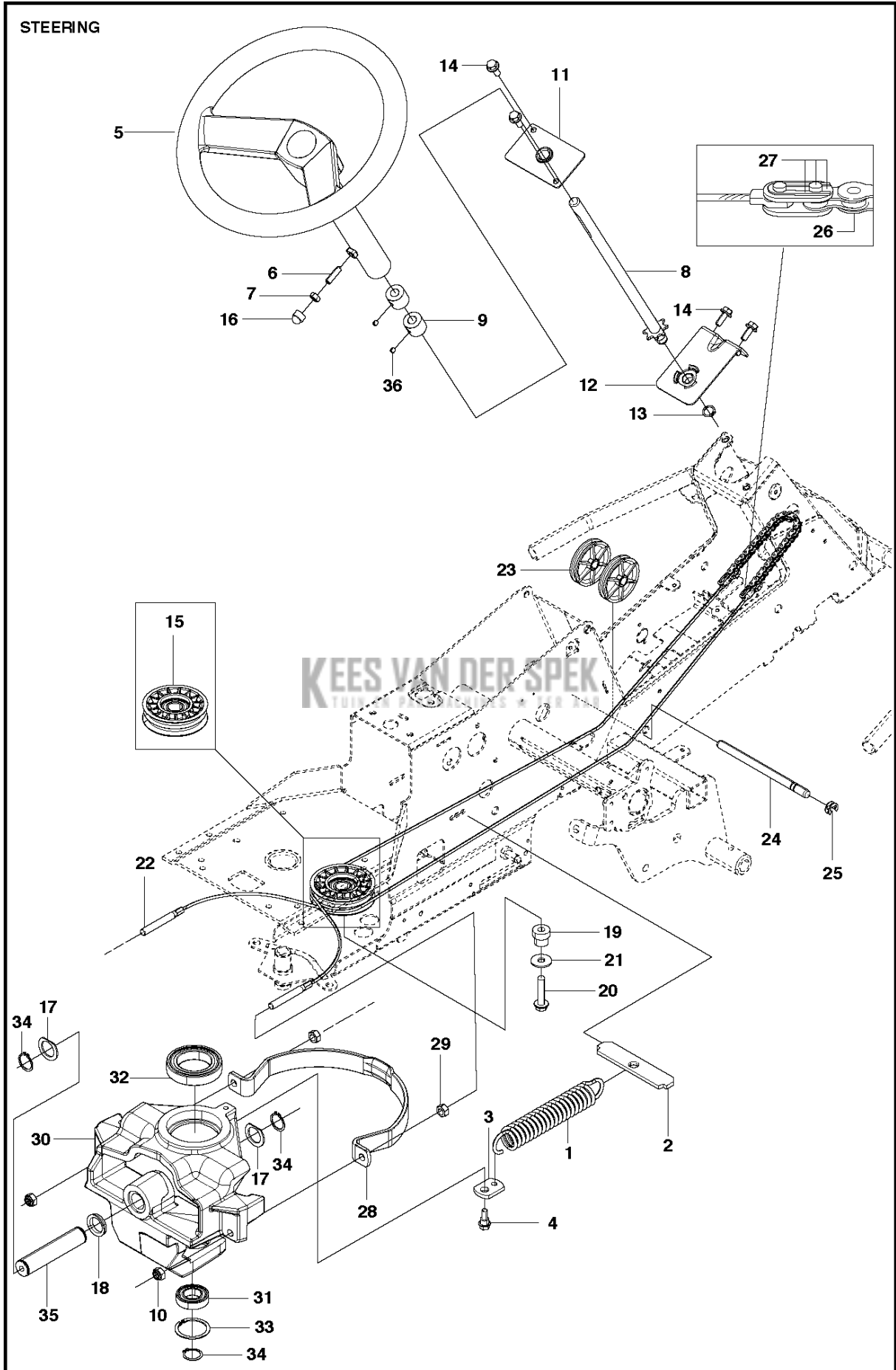


Referentie	Onderdeel nr	Omschrijving	Opmerking	Aant KIT al
1	581 23 74-08	MAAIDEKKAP COMPL.		1
3	506 91 62-01	BLIND RIVET NUT		1 1
4	544 06 58-01	PLUG		1 1
5	544 06 61-01	KNOP		1 1
6	576 38 41-02	MESHOUDER COMPL.		2
7	576 38 43-02	AS		1 6
8	738 23 04-34	KOGELLAGER		2 6
9	576 38 44-01	AFSTANDHULS		1 6
10	576 38 42-01	LAGERHUIS		1 6
11	576 38 41-03	MESHOUDER COMPL.		1
12	576 38 43-03	AS		1 11
13	738 23 04-34	KOGELLAGER		2 11
14	576 38 44-01	AFSTANDHULS		1 11
15	576 38 42-01	LAGERHUIS		1 11
16	535 42 38-01	SCHROEF RSQM		12
17	734 11 64-01	RING		12
18	732 21 18-01	LOCK NUT		12 1
19	506 92 21-01	POELIE		3
20	506 53 35-01	EVENWIJDIGE SLEUTEL		4
21	544 06 80-03	AFSTANDHULS		1
22	506 77 86-01	POELIE		1
23	734 11 74-41	RING		3
24	506 67 54-02	SCHROEF EHHFM		3
25	544 06 49-01	MES		3
26	579 65 25-10	MES		3
27	506 67 54-02	SCHROEF EHHFM		3
28	586 96 40-01	RIEMSPANNER COMPL.		1
29	580 79 42-01	ARM		1 28
30	581 86 46-01	RIEMSPANWIEL		1 28
31	734 11 64-41	RING		1 28
32	506 55 83-02	SCHROEF EHHFT		1 28
33	586 49 67-01	RING		1
34	725 64 53-01	SCHROEF IHCSFM		1
36	506 53 31-01	VEER		1
37	589 53 07-01	RIEM		1
38	522 82 19-04	RIEMKAP		1
39	544 40 05-01	SCREW		2
40	574 51 00-01	STICKER		2
41	725 24 51-71	SCHROEF EHHM		3 1
42	734 11 64-01	RING		3 1
43	506 78 97-01	PLAATJE		1

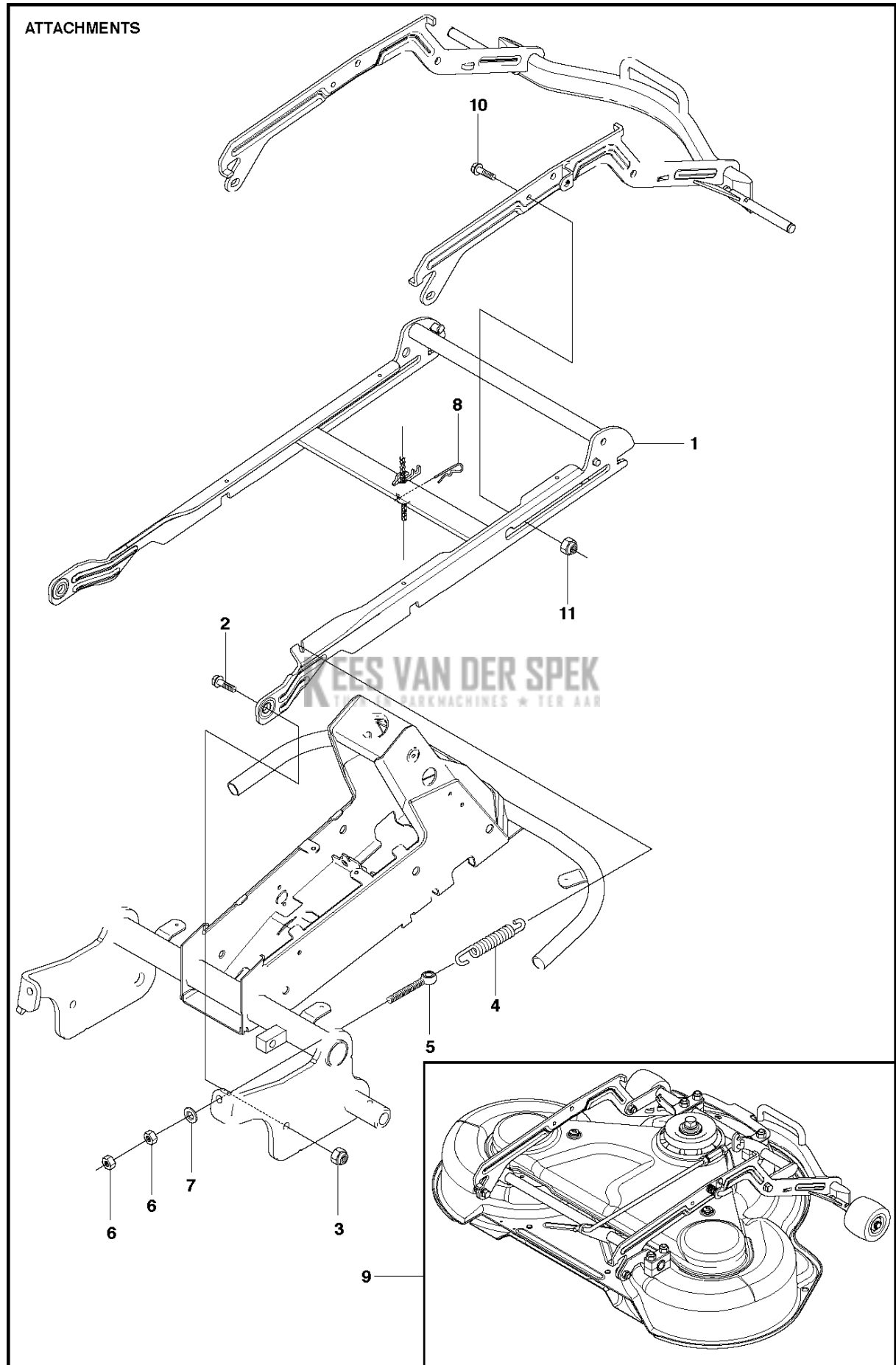
CONTROLS



Referentie	Onderdeel nr	Omschrijving	Opmerking	Aant KIT al
1	502 29 56-01	GASHEVEL		1
2	544 30 17-01	KABEL		1
3	506 88 91-01	KNOP		1
4	725 23 64-61	SCHROEF EHHFT		2

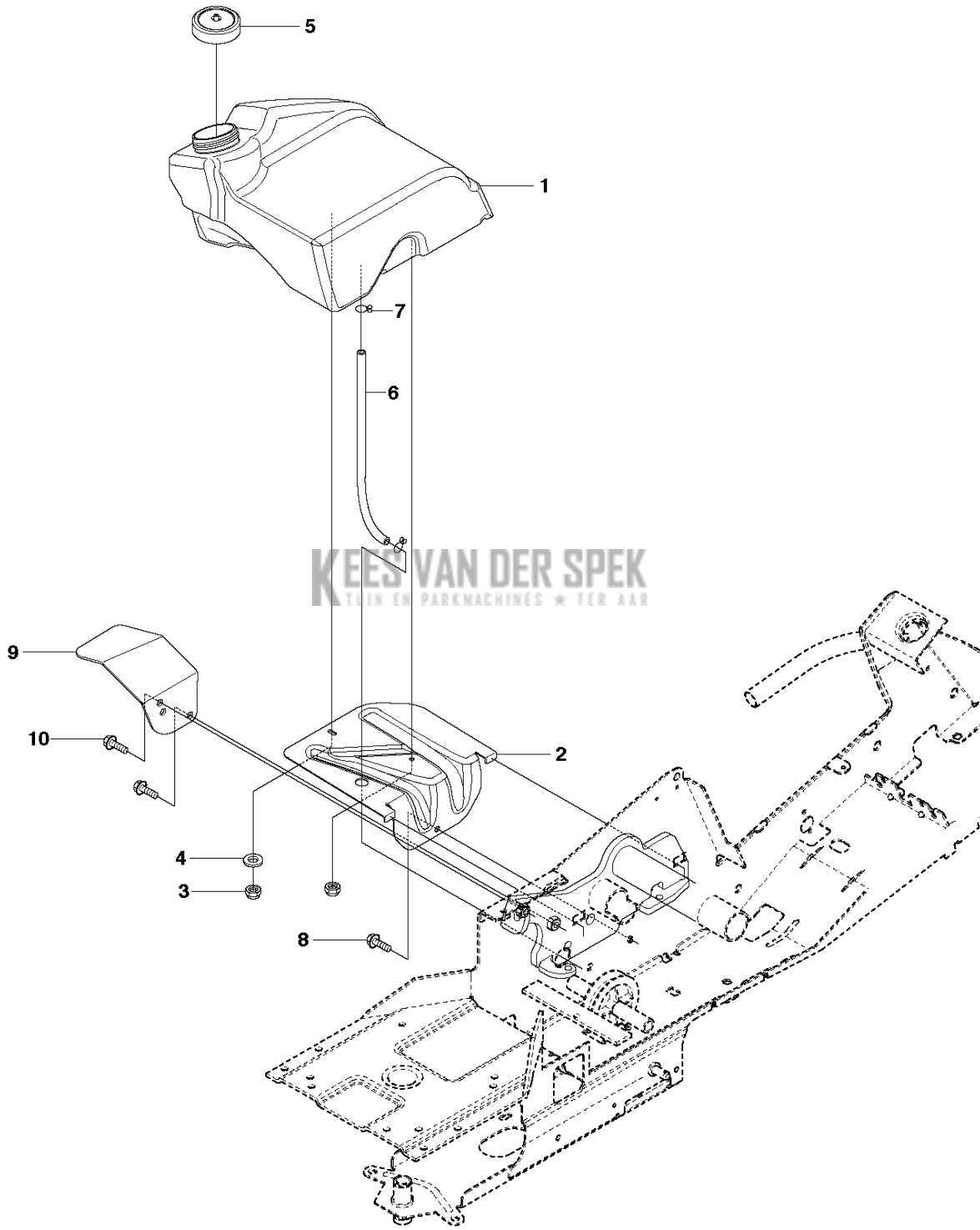


Referentie	Onderdeel nr	Omschrijving	Opmerking	Aant KIT al
1	506 67 19-01	VEER		1
2	506 57 63-01	VEERBEVESTIGING		1
3	506 67 08-01	SCHAKEL		1
4	506 59 74-01	SCHROEF EHHFM		1
5	544 37 52-03	STUURWIEL		1
6	728 74 55-05	SCHROEF IHSETM		1
7	731 23 18-01	ZESKANT MOER		1
8	583 89 99-01	STUURSTANG		1
9	506 86 34-01	MEENEMER		2
10	732 21 20-51	MOER		2
11	584 15 56-01	BEVESTIGING		1
12	583 89 97-01	BEVESTIGING		1
13	735 31 17-00	BORGCLIP		1
14	506 57 01-04	SCHROEF EHHFM		4
15	576 49 25-01	POELIE		1
16	544 43 32-02	BESCHERMDEKSEL		1
17	506 77 34-01	RING		2
18	740 68 14-21	V-RING		1
19	576 48 73-01	BUSHING		1
20	506 67 54-03	SCHROEF EHHFM		1
21	734 11 74-41	RING		1
22	577 19 99-04	KABEL COMPL.		2
23	506 52 24-01	KOORDSCHIJF		2
24	506 53 94-04	AS		1
25	735 31 14-20	E-CLIP		2
26	506 55 46-01	KETTING		1
27	506 55 47-01	VERBINDING		2
28	544 42 73-01	KABELGELEIDER		1
29	731 23 20-01	ZESKANT MOER		2
30	577 65 93-02	SPINDEL		1
31	738 21 05-04	KOGELLAGER		1
32	738 21 10-04	KOGELLAGER		1
33	735 31 40-10	BORGCLIP		1
34	735 31 26-00	BORGCLIP		3
35	506 98 59-01	SCHOMMELAS		1
36	728 84 43-05	SCHROEF IHSETM		2

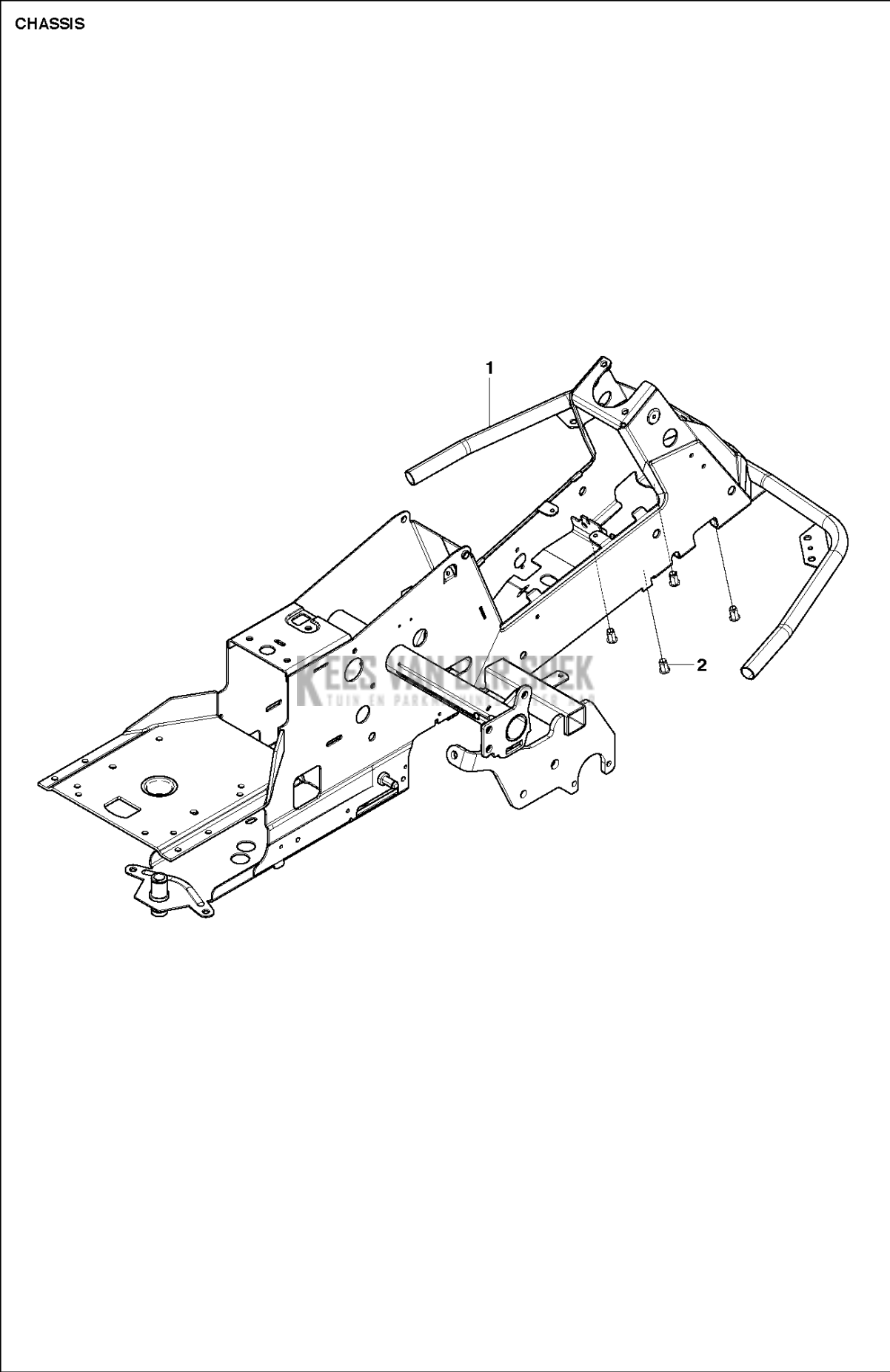


Referentie	Onderdeel nr	Omschrijving	Opmerking	Aant KIT al
1	578 17 74-02	GEREEDSCHAPSFRAME		1
2	506 89 58-01	COLLAR SCREW		2
3	732 25 22-01	ZESKANTIGE BORGMOER		2
4	506 83 76-01	VEER		2
5	506 83 77-01	RING BOLT		2
6	731 23 20-51	ZESKANT MOER		4
7	734 11 72-01	RING		2
8	721 68 02-51	SPRING COTTER		1
9	586 97 77-01	MAAIDEK		1
10	544 36 24-01	SCREW		2
11	732 21 18-01	LOCK NUT		2

FUEL SYSTEM

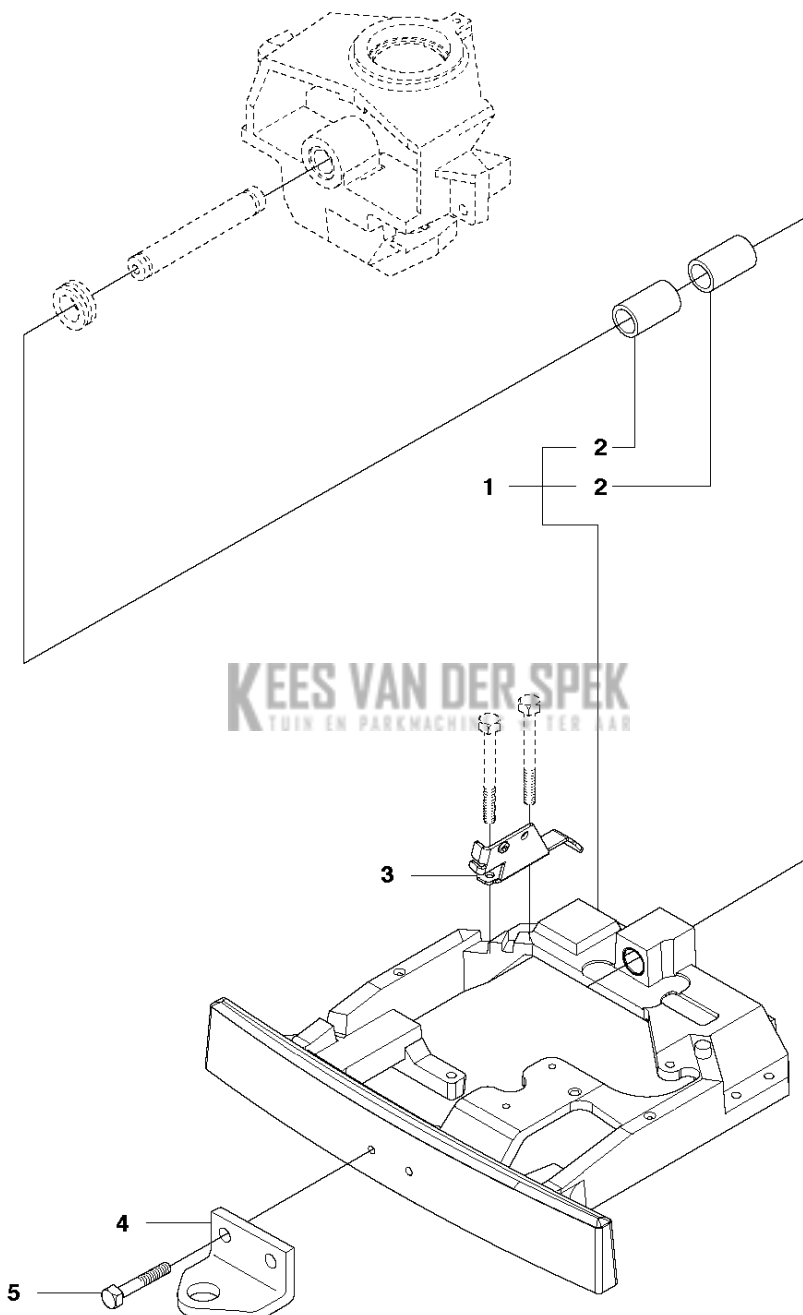


Referentie	Onderdeel nr	Omschrijving	Opmerking	Aant KIT al
1	504 05 99-01	BRANDSTOFTANK		1
2	544 32 93-01	BEVESTIGING		1
3	732 21 16-01	MOER		2
4	734 11 56-01	RING		1
5	506 67 33-01	TANKDEKSEL COMPL.		1
6	504 80 00-07	BRANDSTOFSLANG		1
7	535 46 97-01	HOSE BRACE		2
8	725 23 64-61	SCHROEF EHHFT		1
9	504 55 66-01	STEUN		1
10	725 24 93-71	SCHROEF EHHM		2

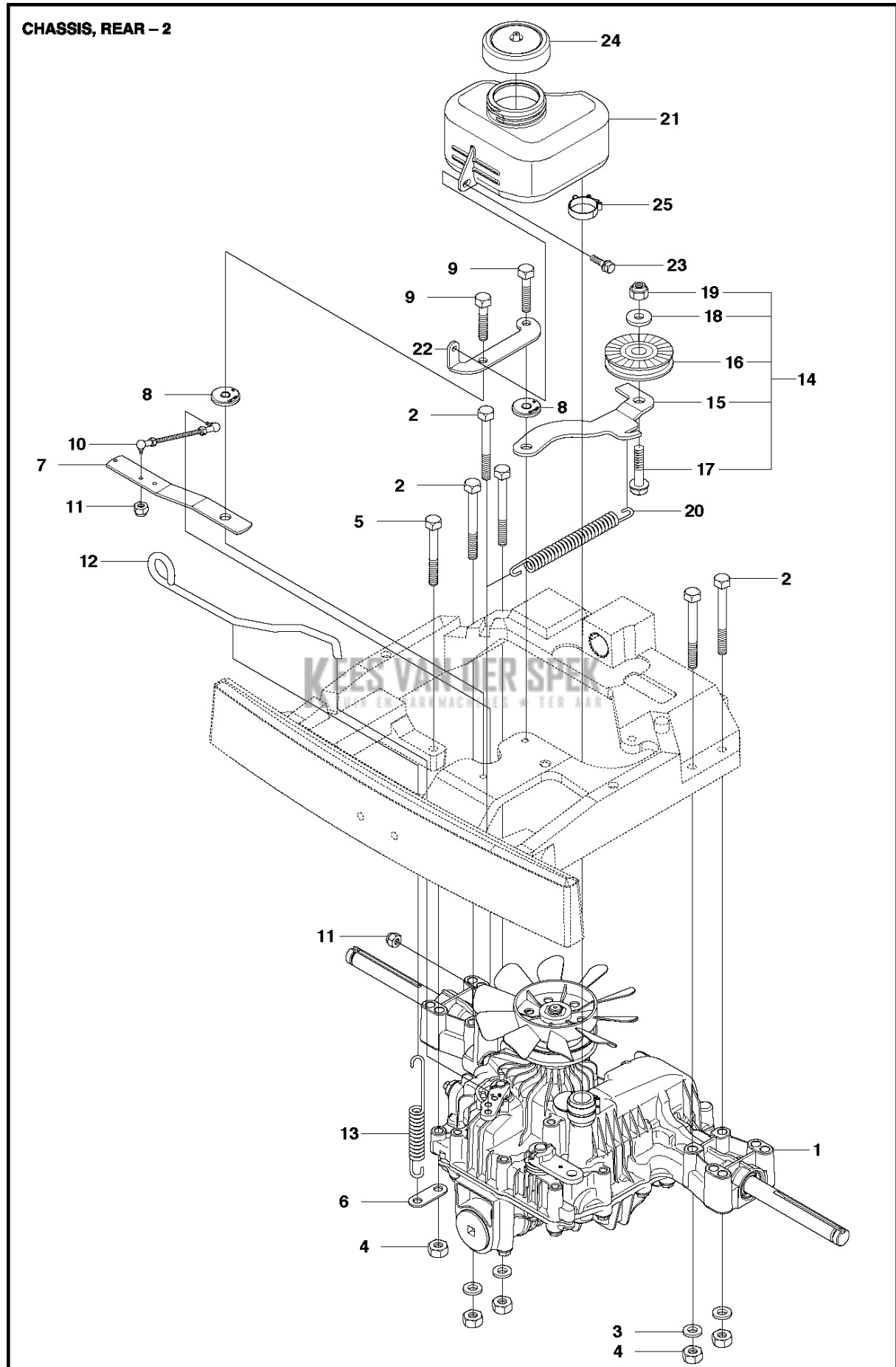


Referentie	Onderdeel nr	Omschrijving	Opmerking	Aant KIT al
1	577 93 91-02	CHASSIS		1
2	506 91 62-01	BLIND RIVET NUT		4

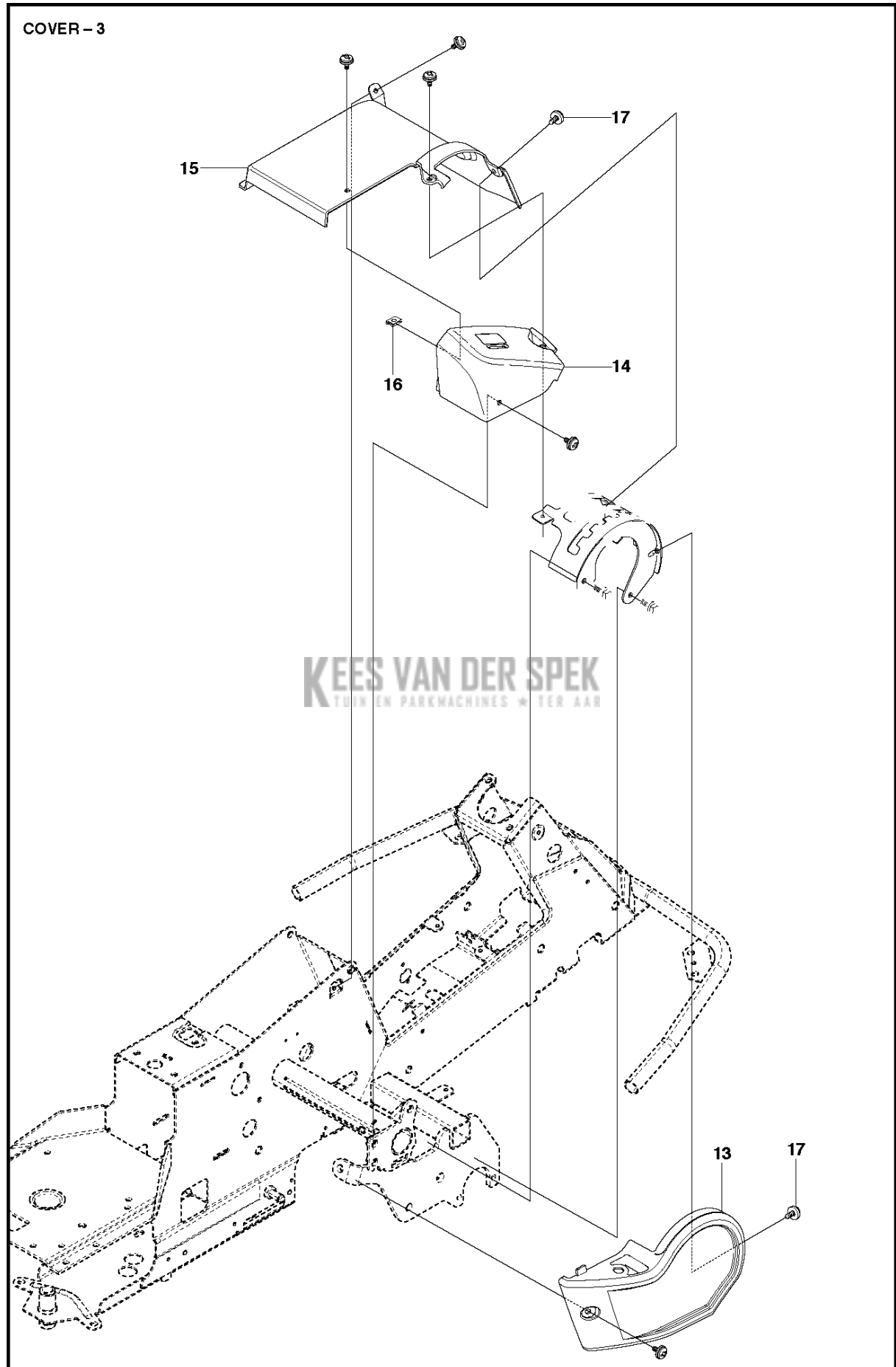
**CHASSIS, REAR - 1**



Referentie	Onderdeel nr	Omschrijving	Opmerking	Aant KIT al
1	582 24 46-02	BEVESTIGING		1
2	506 98 61-02	GLIDLAGER		2 1
3	544 26 21-01	BEVESTIGING		1
4	506 88 99-01	HAAK		1
5	725 24 93-71	SCHROEF EHHM		2

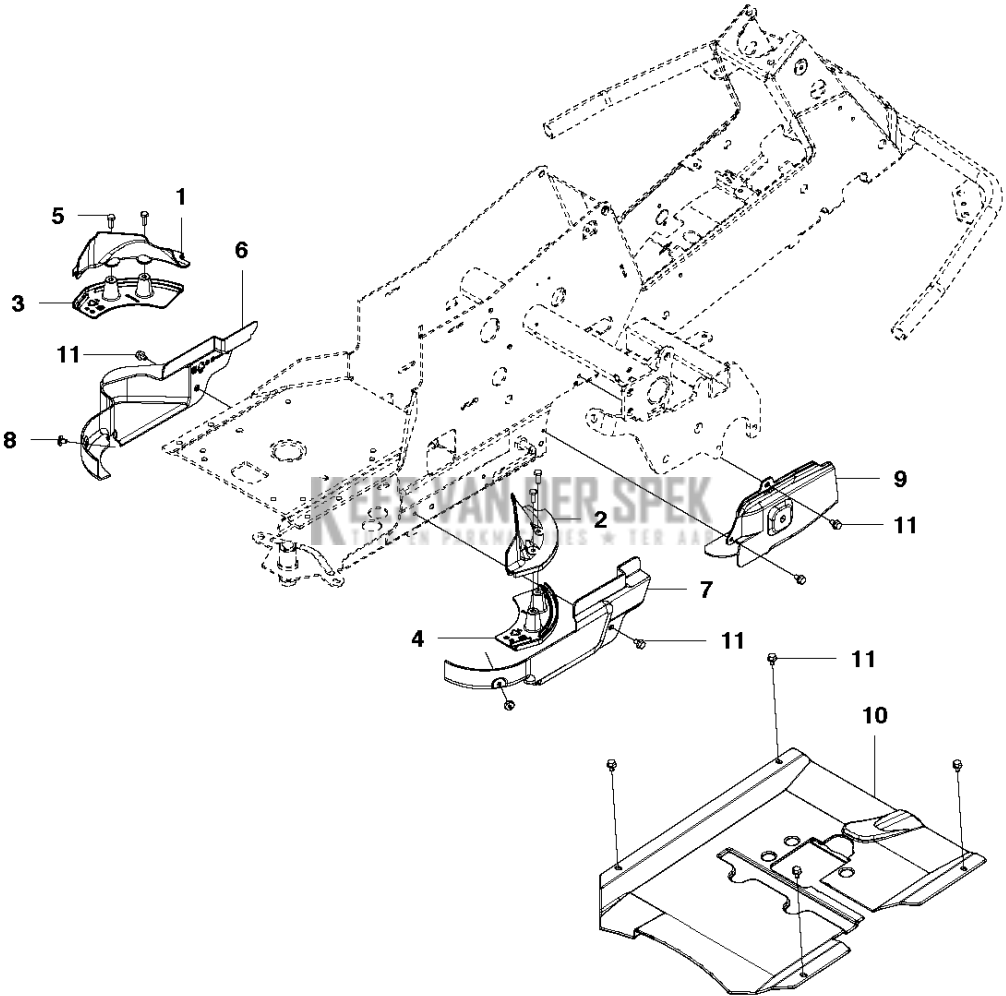


Referentie	Onderdeel nr	Omschrijving	Opmerking	Aant KIT al
1	590 71 66-01	TRANSMISSIE		1
2	725 24 67-51	SCHROEF EHHM		5
3	734 11 64-01	RING		4
4	731 23 18-01	ZESKANT MOER		5
5	725 24 62-51	SCHROEF EHHM		1
6	506 59 93-01	SCHAKEL		1
7	579 59 68-01	HEFBOOM		1
8	584 28 86-04	RING		2
9	725 24 51-71	SCHROEF EHHM		2
10	506 98 75-01	REGELBARE STANG		1
11	732 21 14-01	LOCK NUT		2
12	506 98 82-01	FRIKOPPLINGSSTANG		1
13	506 83 43-01	VEER		1
14	506 98 84-01	RIEMSPANNER COMPL.		1
15	588 74 04-01	RIEMSPANNER		1 14
16	506 94 69-01	BELT TENS WHEEL ASSY		1 14
17	725 24 55-51	SCREW		1 14
18	734 11 64-41	RING		1 14
19	732 21 18-01	LOCK NUT		1 14
20	506 98 86-01	VEER		1
21	544 10 01-01	EXPANSIEVAT		1
22	544 12 17-01	BEVESTIGING		1
23	725 23 64-61	SCHROEF EHHFT		1
24	506 67 33-01	TANKDEKSEL COMPL.		1
25	505 13 11-02	SLANGKLEM		1

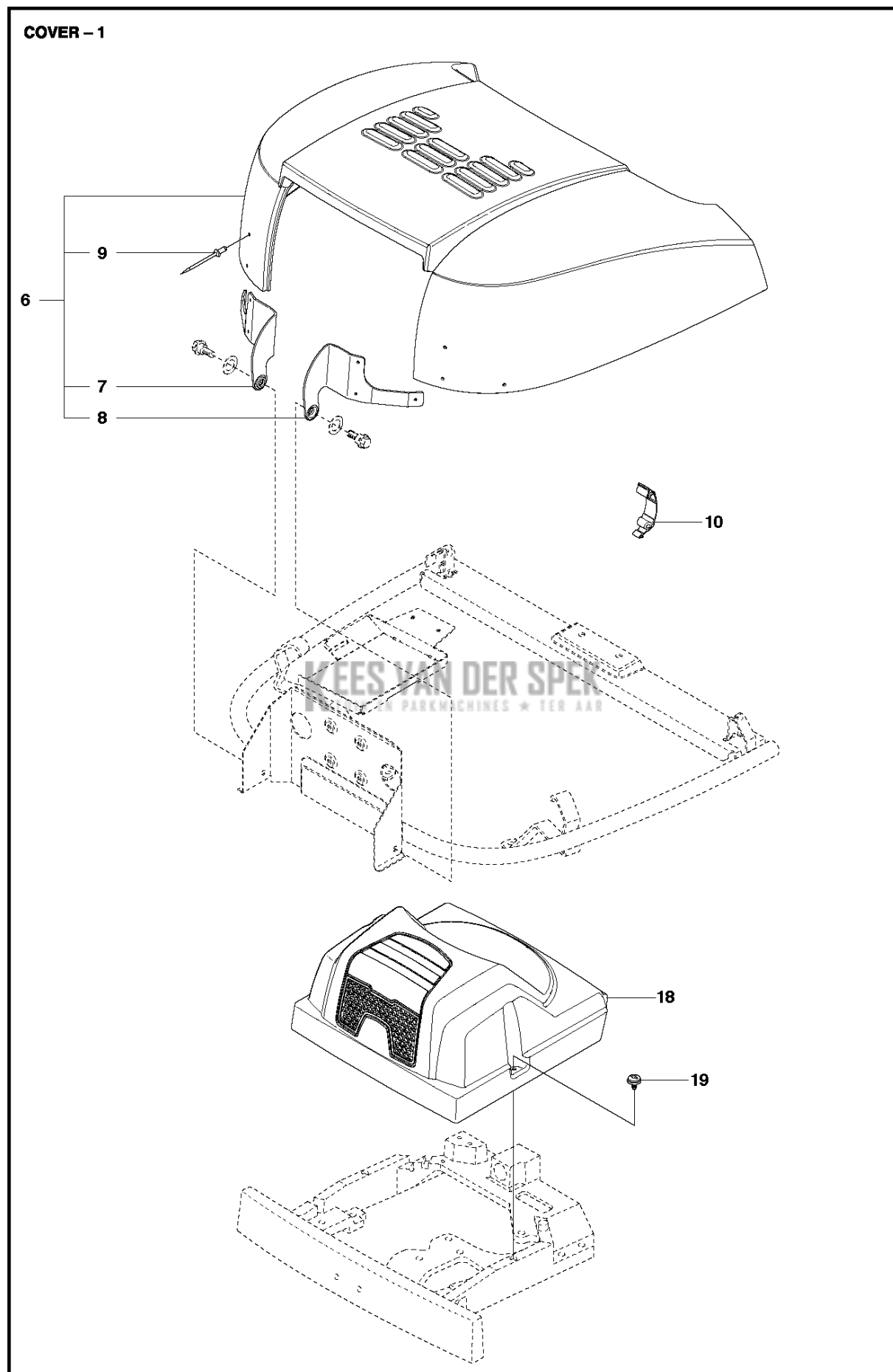


Referentie	Onderdeel nr	Omschrijving	Opmerking	Aant KIT al
13	504 05 95-01	BEDIENINGS KAP		1
14	504 05 97-02	BEDIENINGS KAP		1
15	504 05 98-02	DEKSEL		1
16	535 42 91-01	MOER MET VEER		1
17	544 40 05-01	SCREW		7

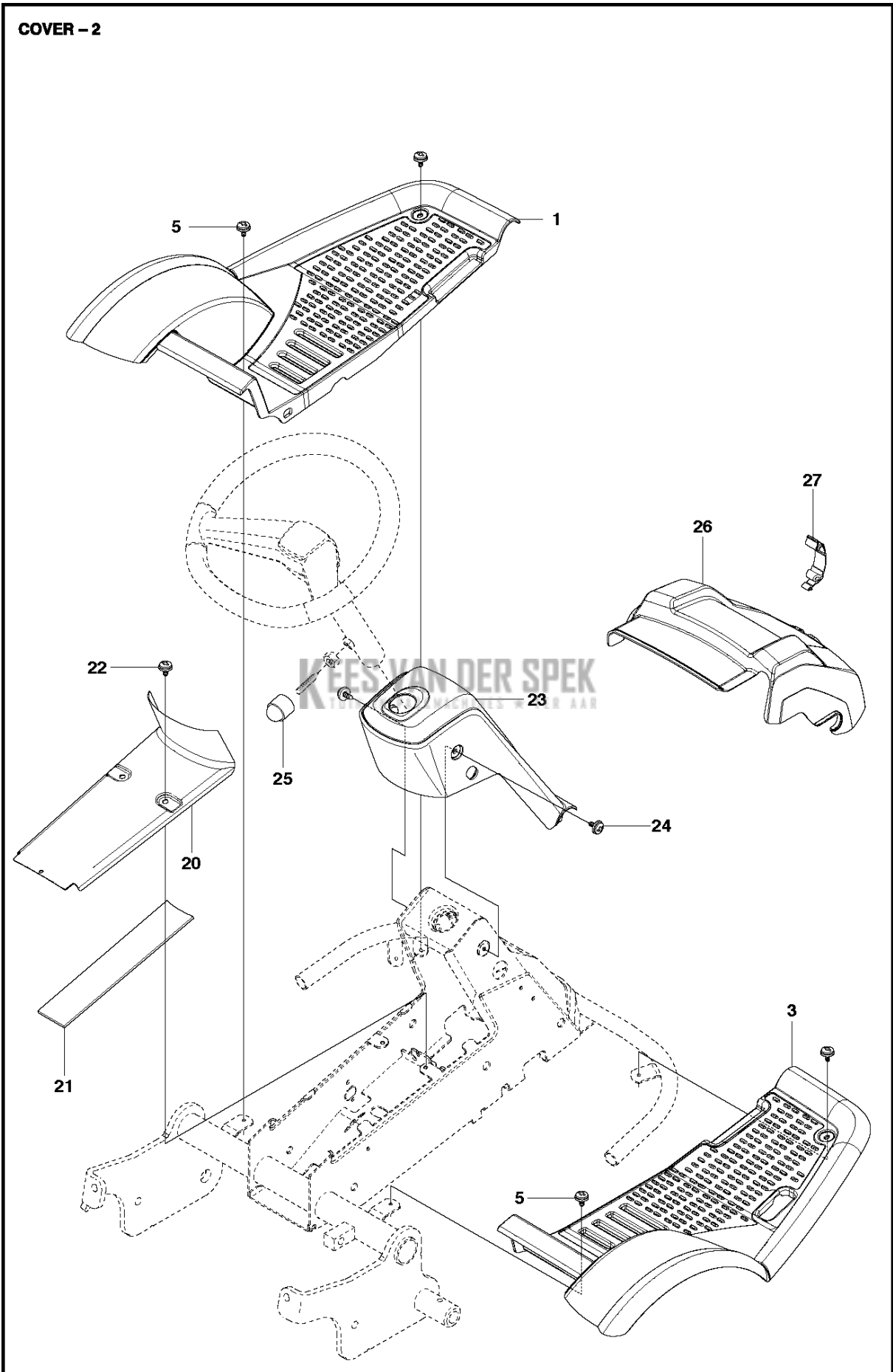
COVER - 4



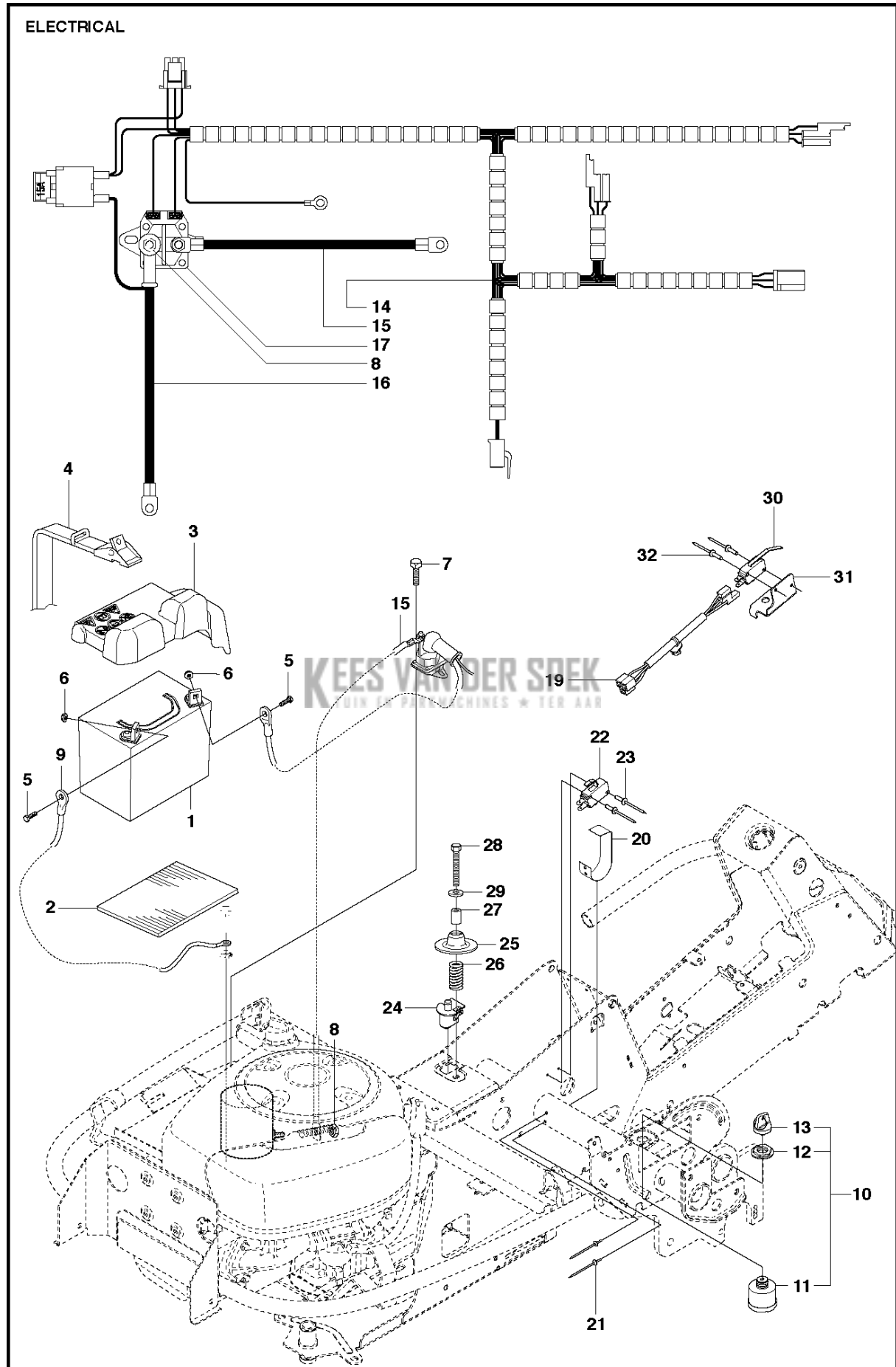
Referentie	Onderdeel nr	Omschrijving	Opmerking	Aant KIT al
1	510 22 25-03	RIEMKAP		1
2	510 22 25-04	RIEMKAP		1
3	510 22 27-03	RIEMKAP		1
4	510 22 27-04	RIEMKAP		1
5	725 23 68-61	SCHROEF EHHFT		4
6	510 22 23-04	RIEMKAP		1
7	510 22 24-02	RIEMKAP		1
8	522 55 73-01	SCREW		2
9	516 01 88-02	RIEMKAP		1
10	510 43 62-04	RIEMKAP		1
11	725 23 64-61	SCHROEF EHHFT		8



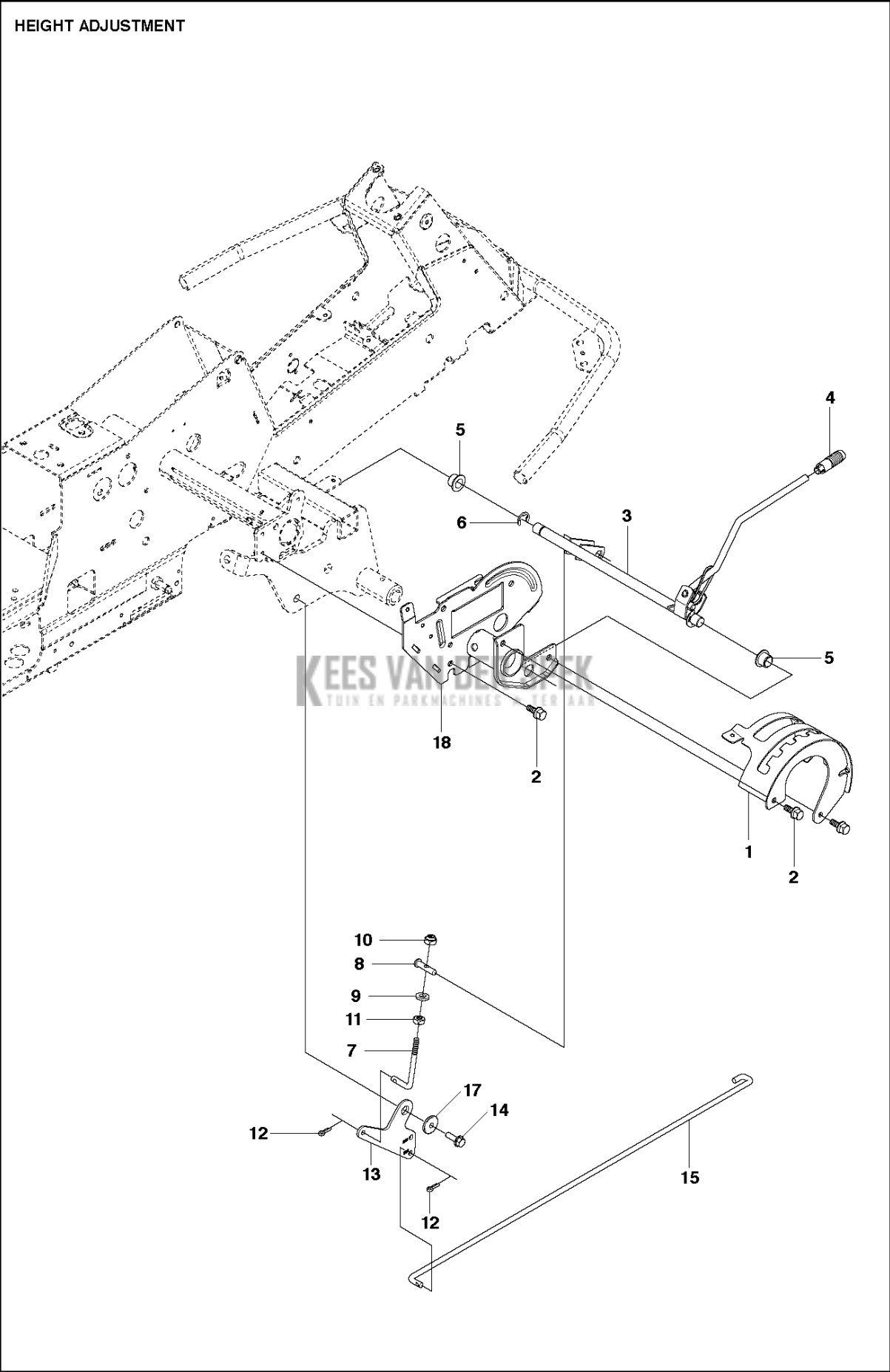
Referentie	Onderdeel nr	Omschrijving	Opmerking	Aant KIT al
6	535 41 90-04	MOTORKAP COMPL.		1
7	535 41 99-01	SCHARNIER		1 6
8	535 41 99-02	SCHARNIER		1 6
9	722 79 54-02	KLINKNAGEL		6 6
10	503 89 47-02	SNÄPPE		1
18	574 85 61-02	DEKSEL		1
19	544 40 05-01	SCREW		2



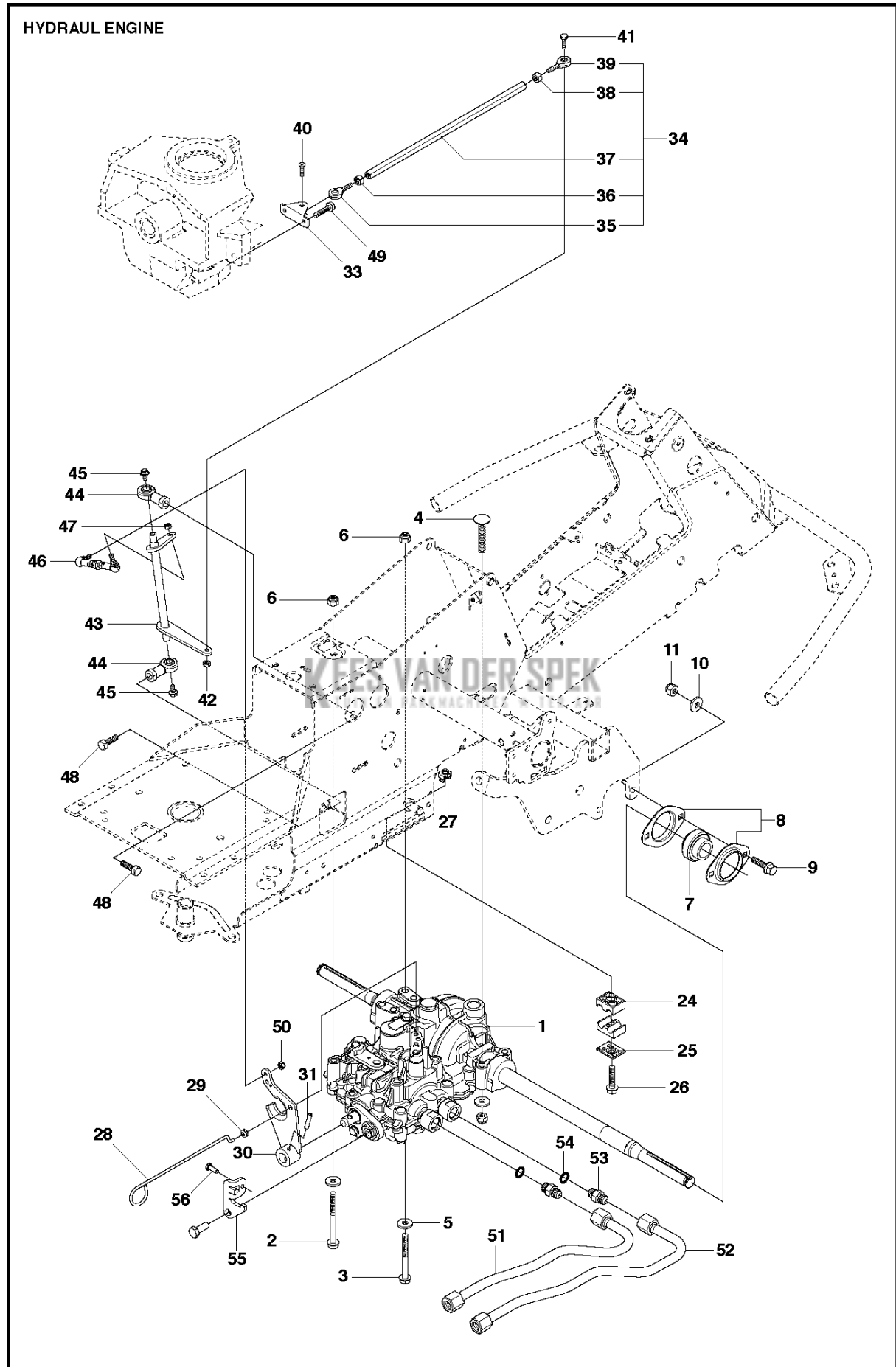
Referentie	Onderdeel nr	Omschrijving	Opmerking	Aant KIT al
1	578 23 31-01	PLAAT		1
3	578 23 32-01	FOOT PLATE		1
5	544 40 05-01	SCREW		4
20	544 23 92-02	DEKSEL		1
21	544 42 75-01	MAT		1
22	544 40 05-01	SCREW		2
23	504 06 01-01	DEKSEL		1
24	544 40 05-01	SCREW		2
25	544 43 32-02	BESCHERMDEKSEL		1
26	578 77 63-02	UNIT DEKSEL		1
27	503 89 47-02	SNÄPPE		1



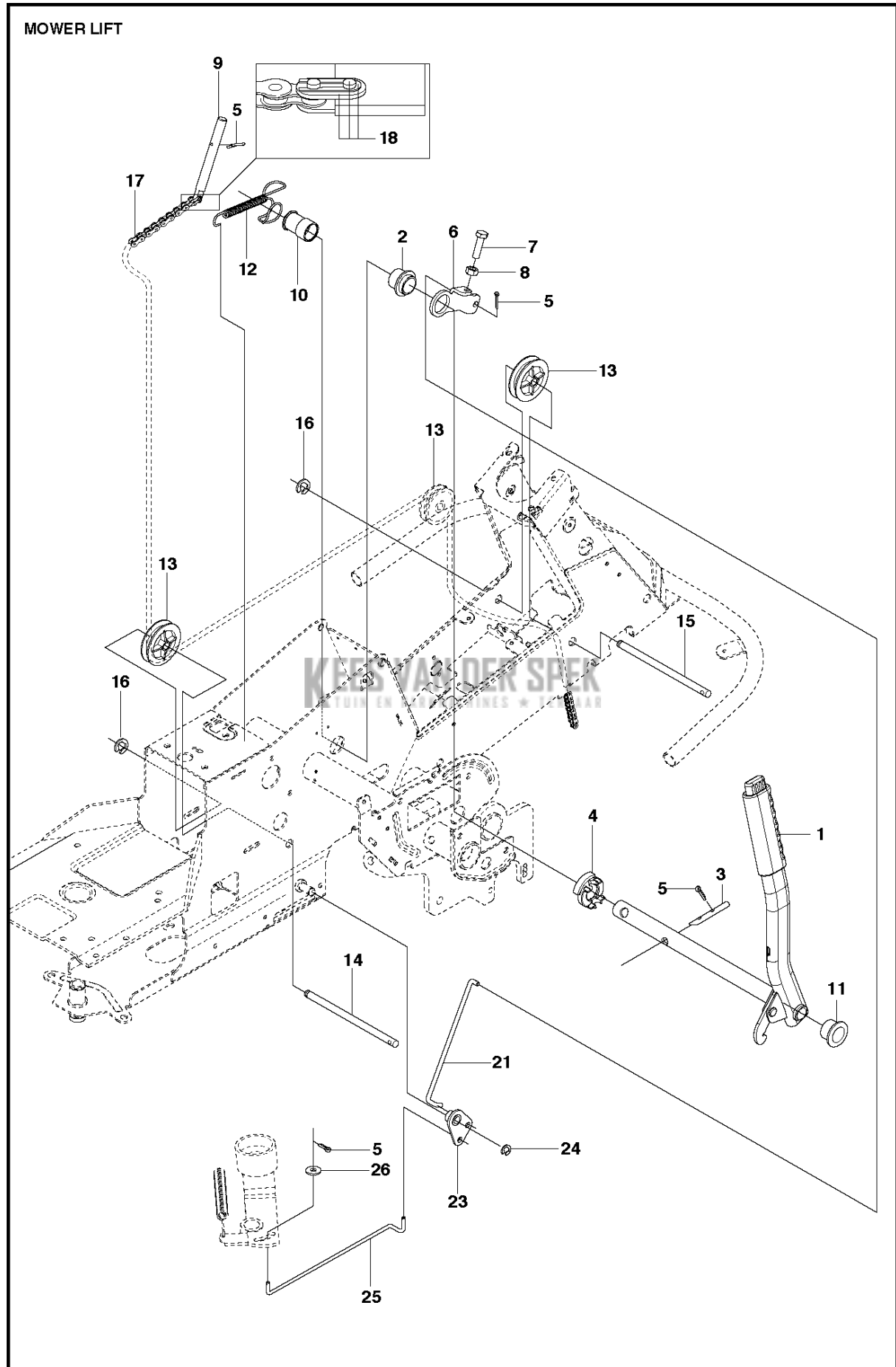
Referentie	Onderdeel nr	Omschrijving	Opmerking	Aant KIT al
1	510 13 85-01	ACCU		1
2	535 44 11-01	BATTERY MAT		1
3	510 02 69-01	DEKSEL		1
4	506 83 68-02	RIEM		1
5	522 62 21-01	SCHROEF EHHM		2
6	522 62 43-01	MOER		2
7	725 23 64-61	SCHROEF EHHFT		1
8	506 89 98-01	MOER		3
9	544 96 76-03	KABEL		1
10	544 44 21-01	ONTSTEKING SCHAKELAAR		1
11	544 44 22-01	ONTSTEKING SCHAKELAAR		1 10
12	544 44 23-01	MOER		1 10
13	544 44 24-01	ONTSTEKINGS SLEUTEL		1 10
14	578 33 83-01	BEKABELING		1
15	544 92 86-01	KABEL		1
16	544 92 61-04	KABEL		1
17	544 43 98-01	RELAIS		1
19	576 18 54-01	BEKABELING		1
20	506 90 93-01	BLADVEER		1
21	722 78 39-02	BLIND RIVET		2
22	574 31 60-01	SCHAKELAAR		1
23	544 44 07-01	KLINKNAGEL		2
24	506 90 96-01	SCHAKELAAR		1
25	506 90 97-01	VEERRING		1
26	544 44 12-01	VEER		1
27	506 90 99-02	AFSTANDBUIS		1
28	725 24 60-51	SCHROEF EHHM		1
29	734 11 64-01	RING		1
30	574 31 61-01	SCHAKELAAR		1
31	544 41 57-01	BEVESTIGING		1
32	544 44 07-01	KLINKNAGEL		2



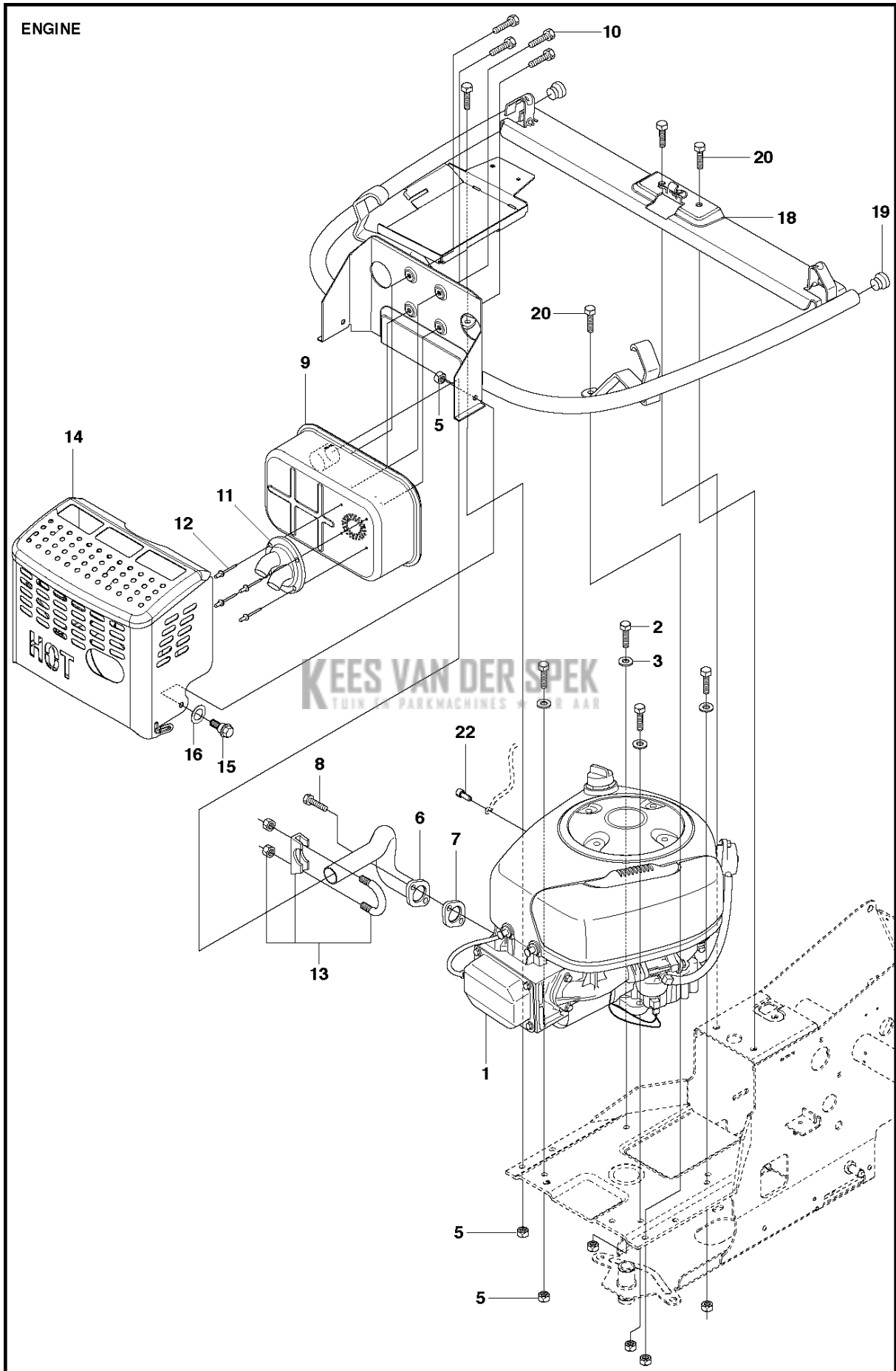
Referentie	Onderdeel nr	Omschrijving	Opmerking	Aant KIT al
1	535 50 14-02	CONTROLE PLAAT		1
2	506 57 01-03	SCHROEF EHHFM		4
3	504 73 45-01	STELSCHROEF		1
4	506 54 20-02	HENDEL		1
5	584 87 13-02	LAGER		2
6	735 31 22-20	E-CLIP		1
7	506 90 82-01	HEIGHT ROD		1
8	506 78 46-01	PENNEN		1
9	734 11 72-01	RING		1
10	732 21 18-01	LOCK NUT		1
11	731 23 18-01	ZESKANT MOER		1
12	721 61 83-01	SPLIT PIN		2
13	578 04 07-01	SCHAKEL		1
14	506 57 01-05	SCHROEF EHHFM		1
15	544 22 70-01	KOPPELINGSTANG		1
17	584 28 86-01	RING		1
18	578 15 56-02	CONTROLE PANEEL		1



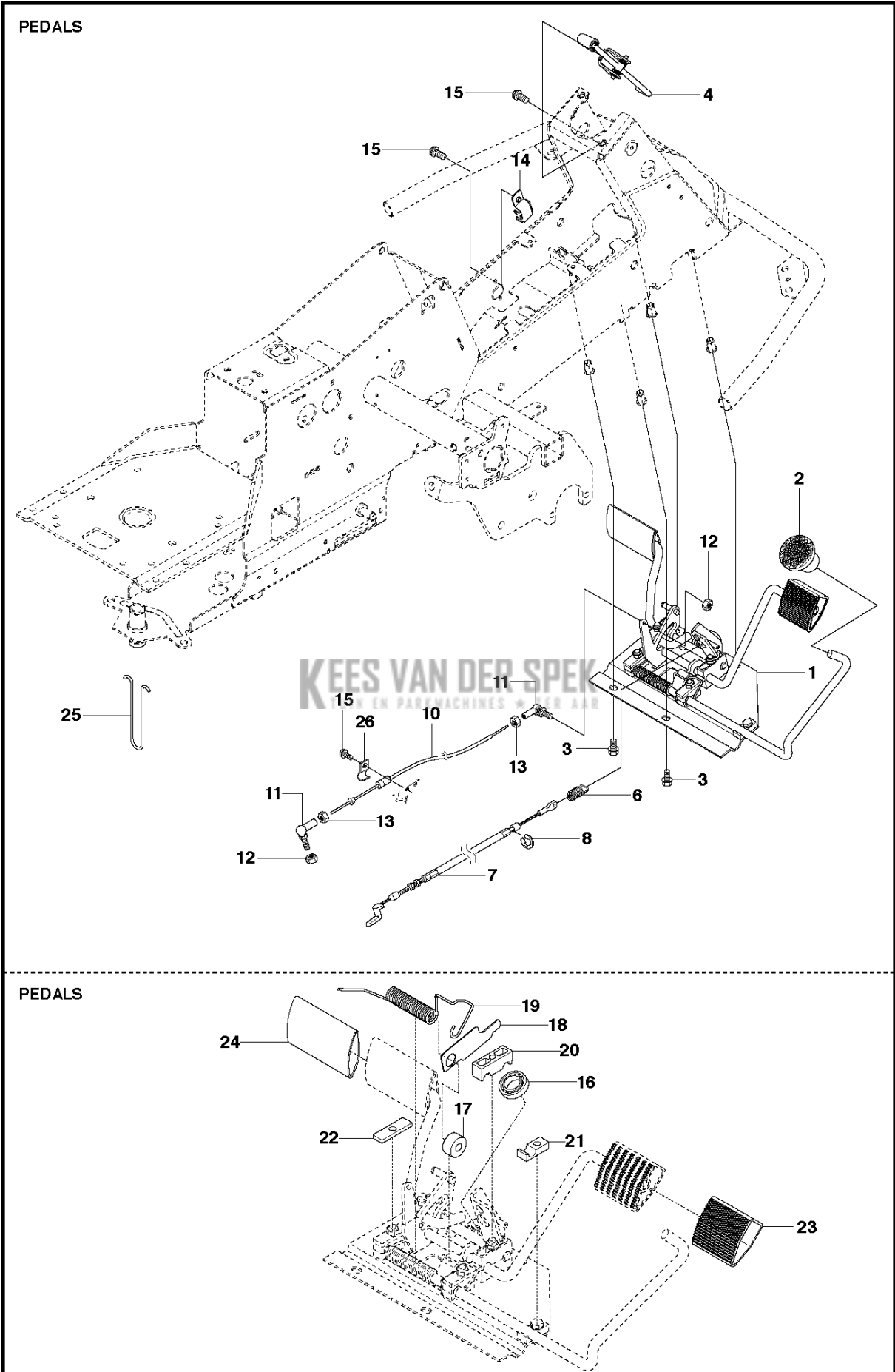
Referentie	Onderdeel nr	Omschrijving	Opmerking	Aant KIT al
1	575 48 43-01	TRANSMISSIE		1
2	725 24 67-51	SCHROEF EHHM		1
3	725 24 64-51	SCHROEF EHHM		1
4	535 42 38-03	SCHROEF RSQM		1
5	734 11 64-01	RING		3
6	732 21 18-01	LOCK NUT		3
7	544 00 89-02	LAGER		1
8	544 00 90-02	LAGERHUIS		2
9	506 57 01-05	SCHROEF EHHFM		2
10	734 11 64-01	RING		2
11	732 21 18-01	LOCK NUT		2
24	544 37 33-02	PIJPHOUDER		1
25	544 37 38-02	DEKPLAAT		1
26	506 57 01-07	SCHROEF EHHFM		1
27	544 81 17-01	MOER IN KOOI		1
28	535 49 97-01	ARM		1
29	503 73 58-01	BUSHING		1
30	578 29 19-01	HEFBOOM		1
31	721 43 47-01	SPANSTIFT		1
33	535 49 28-02	BEVESTIGING		1
34	544 45 67-03	STANG		1
35	535 48 66-02	STANGEINDE		1 34
36	503 22 10-18	ZESKANT MOER		1 34
37	535 48 65-03	STANG		1 34
38	731 23 16-01	ZESKANT MOER		1 34
39	535 48 66-01	STANGEINDE		1 34
40	544 84 17-01	SCREW		1
41	725 23 70-71	SCHROEF EHHM		1 34
42	732 21 16-01	MOER		1
43	535 49 74-02	HEFBOOM		1
44	506 95 17-01	STANGEINDE		2
45	535 47 52-12	SCHROEF EHHFM		2
46	544 44 19-01	REGELBARE STANG		1
47	732 21 16-01	MOER		1
48	725 24 93-71	SCHROEF EHHM		2
49	725 23 66-51	HEXAGONAL SCREW M6X12		2
50	732 21 16-01	MOER		3
51	544 80 80-01	HYDROLISCHE PIJP		2
52	544 80 79-01	HYDROLISCHE PIJP		2
53	535 42 68-06	PIJPKOPPELING		2
54	505 45 11-01	O-RING		2
55	578 04 78-01	BEVESTIGING		1
56	725 23 68-61	SCHROEF EHHFT		1



Referentie	Onderdeel nr	Omschrijving	Opmerking	Aant KIT al
1	501 06 53-01	HEFSTANG COMPL.		1
2	588 92 69-01	LAGER		1
3	525 40 66-01	PENNEN		1
4	588 92 71-01	AAMBEELD		1
5	721 61 83-01	SPLIT PIN		4
6	588 92 70-01	HEFARM		1
7	725 24 97-51	SCREW		1
8	731 23 20-01	ZESKANT MOER		1
9	588 92 74-01	STANG		1
10	588 92 73-01	AAMBEELD		1
11	584 87 13-01	LAGER		1
12	588 92 75-01	VEER		1
13	506 90 56-01	EXCENTRISCHE POELIE		2
14	582 87 19-01	AS		1
15	582 87 19-02	AS		1
16	735 31 18-20	E-CLIP		2
17	506 55 46-09	KETTING		1
18	506 55 47-01	VERBINDING		1
21	544 45 69-01	KOPPELINGSTANG		1
23	544 37 86-01	SCHAKEL		1
24	735 31 14-20	E-CLIP		1
25	544 44 88-01	KOPPELINGSTANG		1
26	734 11 64-41	RING		1

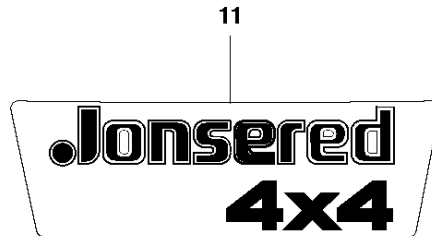
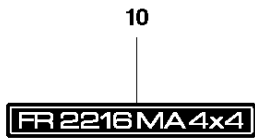
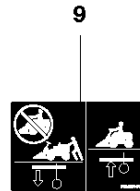
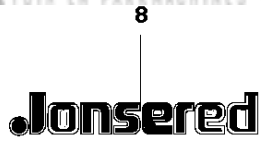
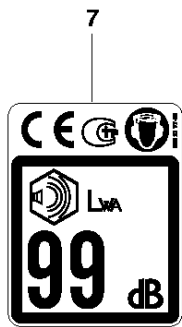
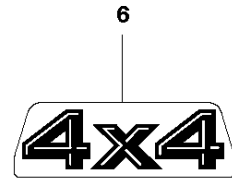
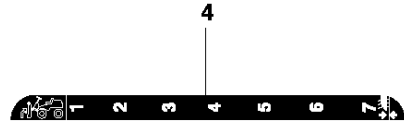
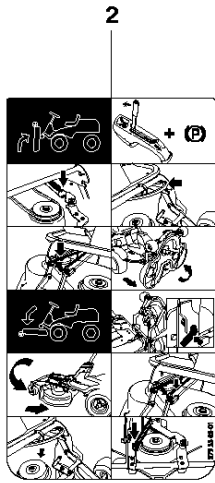
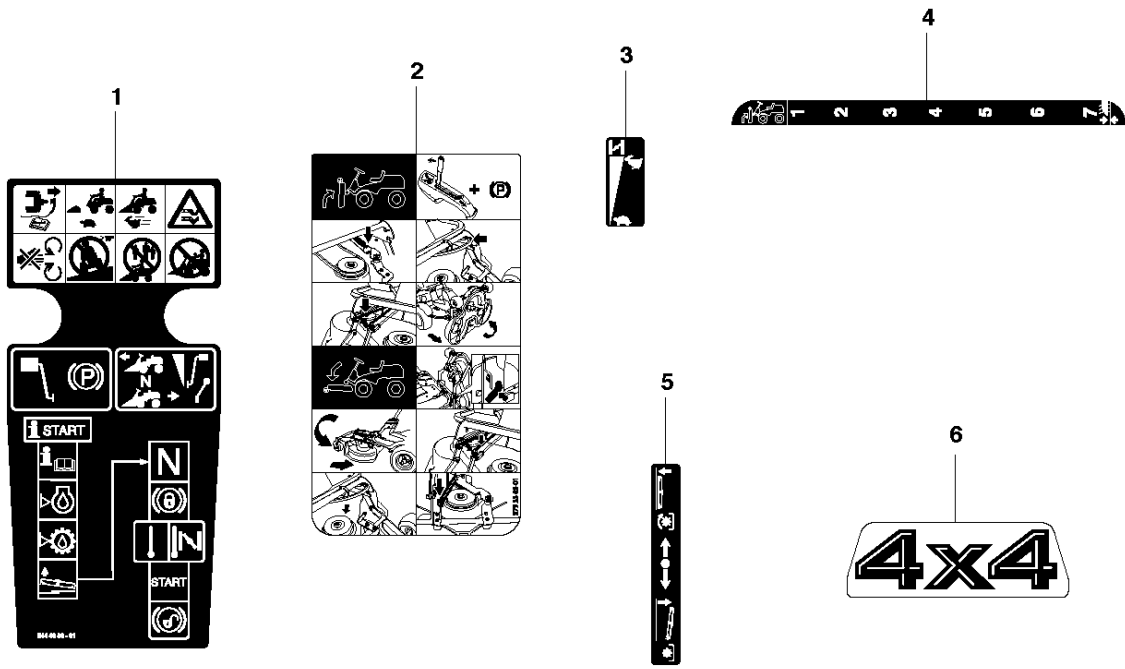


Referentie	Onderdeel nr	Omschrijving	Opmerking	Aant KIT al
1	580 91 93-01	MOTOR		1
2	725 24 57-51	SCREW		4
3	734 11 64-01	RING		4
5	732 21 18-01	LOCK NUT		8
6	580 66 13-02	UITLAATPIJP		1
7	506 91 45-01	PAKKING		1
8	506 55 63-01	SCREW UNC		2
9	535 40 08-01	GELUIDDEMPER COMPL.		1
10	725 23 68-61	SCHROEF EHHFT		4
11	506 82 79-01	GRASVERSPREIDER		1
12	722 79 23-09	KLINKNAGEL		4
13	506 66 84-01	CLAMP ASSY		1
14	581 62 77-01	HITTEBESCHERMING		1
15	506 59 74-01	SCHROEF EHHFM		2
16	506 83 94-01	VEERRING		2
18	578 78 47-01	MOTOR FRAME		1
19	506 81 01-01	PLUG		2
20	506 57 01-04	SCHROEF EHHFM		4
22	506 55 63-02	SCREW UNC		1



Referentie	Onderdeel nr	Omschrijving	Opmerking	Aant KIT al
1	544 12 60-01	PEDAALPLAAT COMPL.		1
2	535 47 37-01	KNOP		1
3	506 57 01-04	SCHROEF EHHFM		4
4	544 40 31-01	REMHEFBOOM COMPL.		1
6	506 94 63-01	REMVEER		1
7	576 71 21-01	REM KABEL		1
8	735 31 09-20	E-CLIP		1
10	574 41 12-02	BEDIENINGS KABEL		1
11	506 55 73-01	VINKELL.AS8 DIN71802		2
12	732 21 14-01	LOCK NUT		2
13	731 23 14-01	ZESKANT MOER		2
14	522 43 08-01	BEVESTIGING		1
15	725 23 64-61	SCHROEF EHHFT		4
16	738 21 02-04	KOGELLAGER		1
17	535 48 02-01	ROL		1 1
18	535 48 06-01	BESCHERMINGSPLAAT		1 1
19	535 48 07-01	VEER		1 1
20	535 48 08-01	LAGERBLOK		4 1
21	535 48 09-01	LAGERBLOK		5 1
22	535 48 10-01	VERSTEVIGINGSPLAAT		3 1
23	535 47 88-01	PEDAL RUBBER		1 1
24	535 47 88-02	PEDAL RUBBER		1 1
25	506 57 64-02	KABELHOUDER		1 1
26	506 56 65-01	KLEM		1

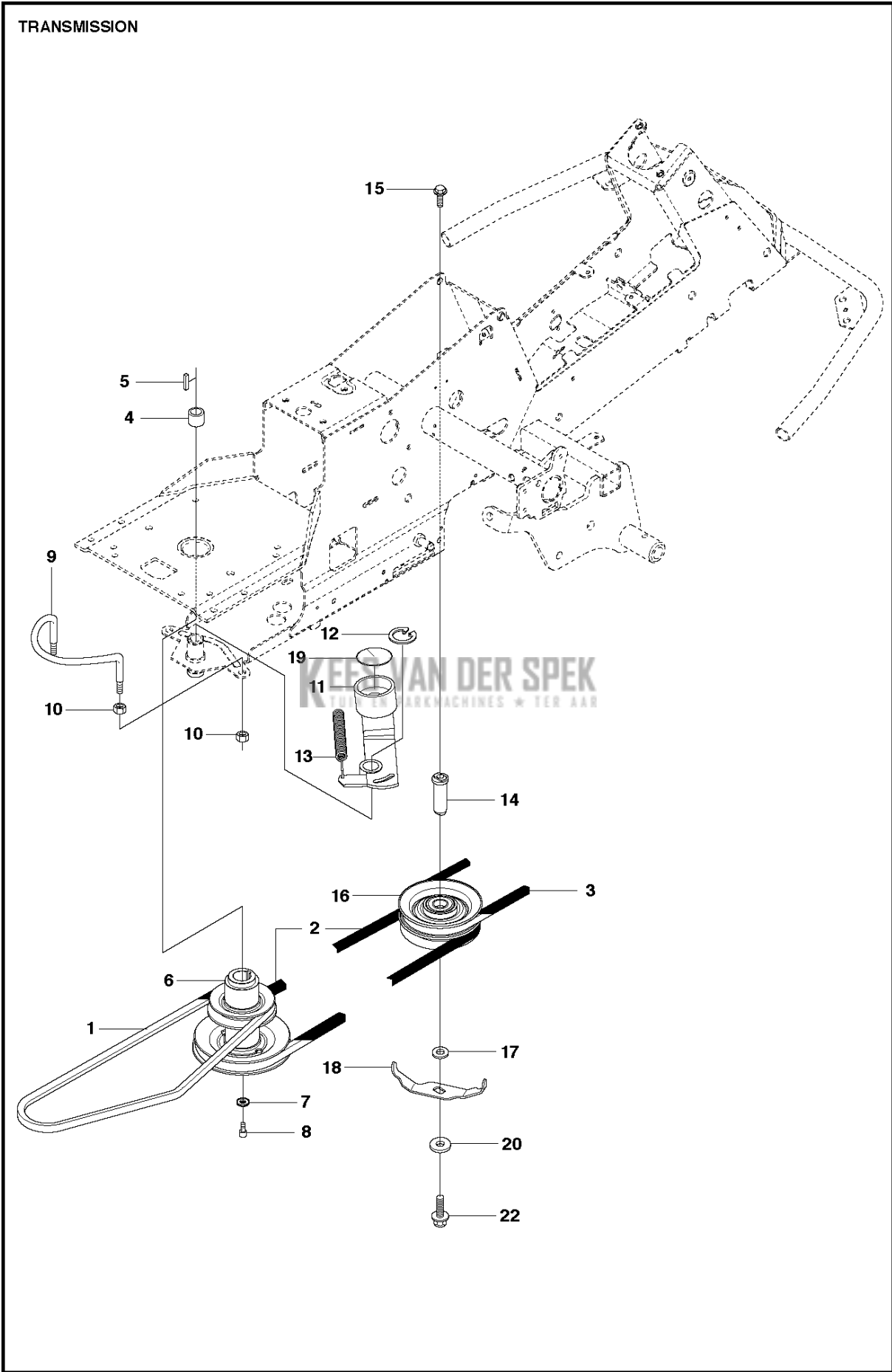
DECALS



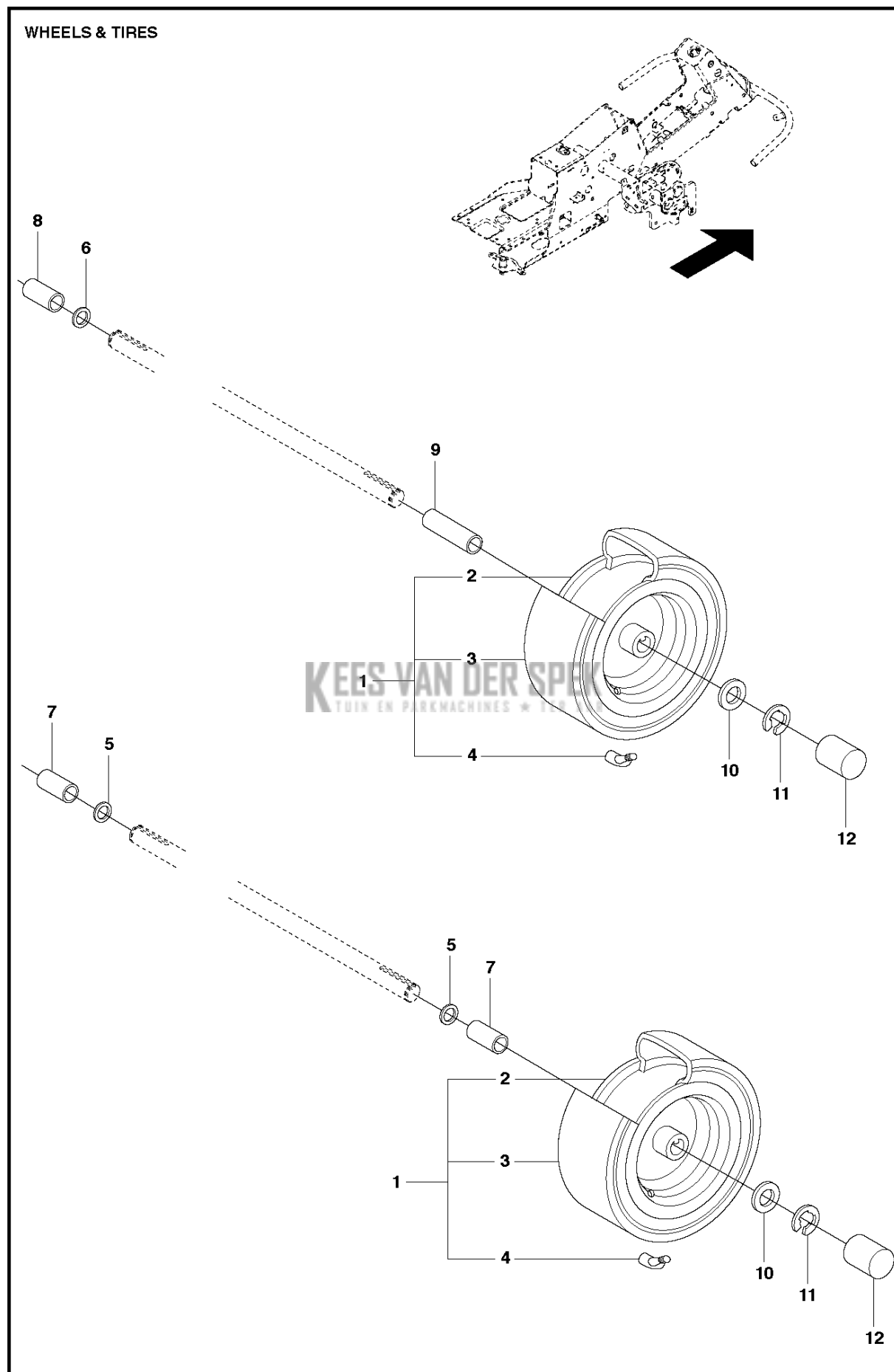
Referentie	Onderdeel nr	Omschrijving	Opmerking	Aant KIT al
1	544 43 86-01	PLAATJE		1
2	579 55 65-01	STICKER		1
3	544 43 88-02	PLAATJE		1
4	544 43 90-03	PLAATJE		1
5	544 43 92-02	PLAATJE		1
6	501 00 27-01	PLAATJE		1
7	505 21 77-05	PLAATJE		1
8	535 43 47-01	STICKER		3
9	544 21 14-01	PLAATJE		2
10	502 29 26-07	PLAATJE		1
11	574 21 05-02	STICKER		1
12	502 29 14-01	PLAATJE		1



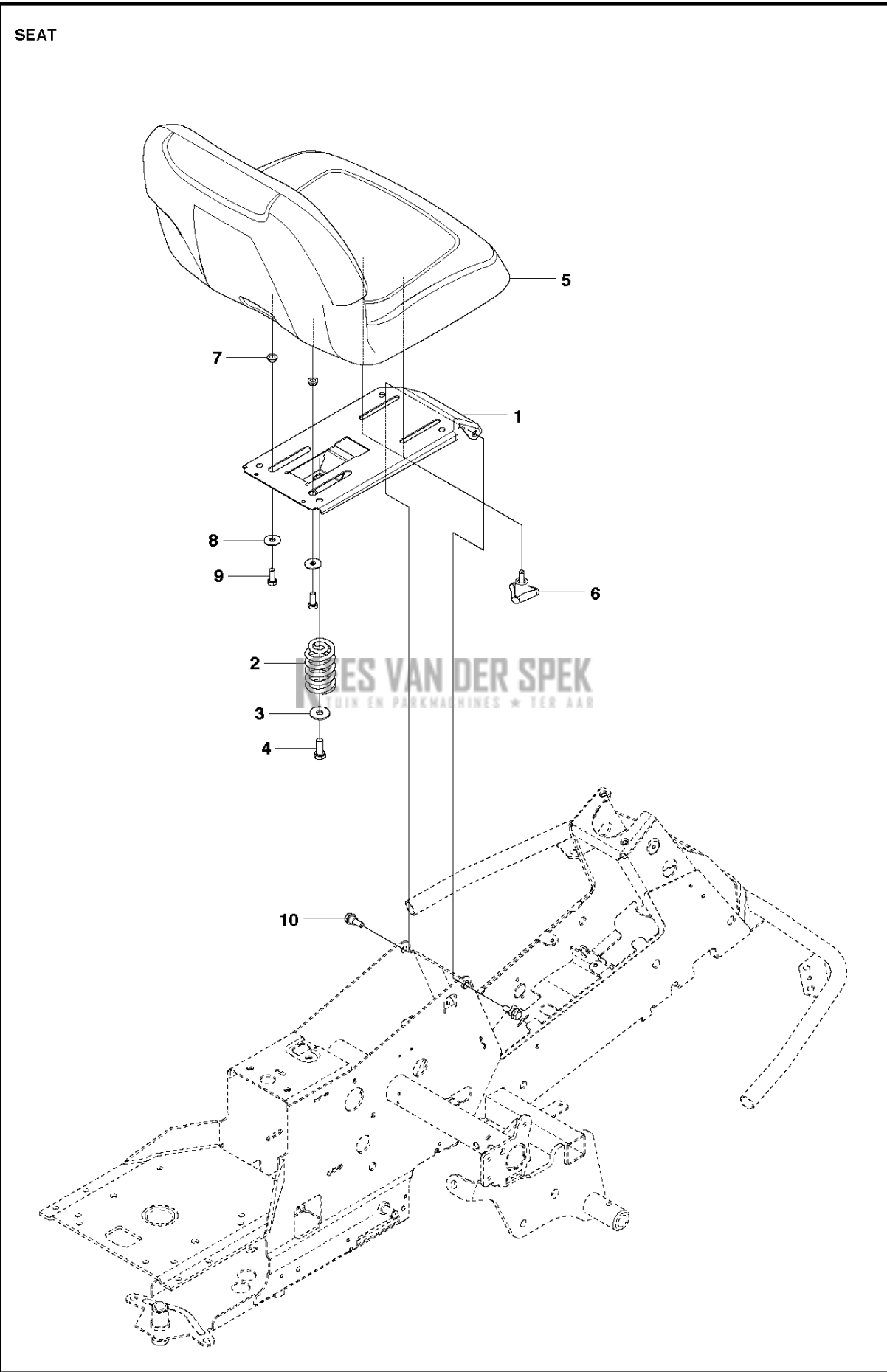
Referentie	Onderdeel nr	Omschrijving	Opmerking	Aant KIT al
1	544 11 61-01	TRANSMISSIE		1
2	506 98 65-01	VEERRING		1
3	506 98 66-01	AFSTAND		2
4	502 45 19-01	POELIE		1
5	506 98 68-01	VENTILATOR		1
6	735 31 15-00	BORGCLIP		1
7	502 45 16-01	PIJP		1
8	506 98 70-01	SLANGKLEM		2
9	535 40 28-07	KLEM		1 1
10	535 40 28-32	PLUG		1 1
11	535 40 28-29	MAGNEET		1 1
12	502 45 20-01	MAGNET HOLDER		1 1
13	535 40 28-37	AFDICHTING		2 1
14	502 45 32-01	CONTROLE HEFBOOM		1 1
15	535 40 28-09	PIN RETAINING SCREW		1 1
16	535 40 28-17	HEFBOOM		1 1
17	535 40 28-16	PIN RETAINING SCREW		1 1
18	535 40 28-33	PIN RETAINING SCREW		1 1
19	535 40 28-38	HEFBOOM		1 1
20	535 40 28-39	RETURN SPRING		1 1
21	535 40 28-40	PIN RETAINING SCREW		1 1
22	535 40 28-41	PIN RETAINING SCREW		1 1
50	574 51 51-01	KIT		1
51	574 51 52-01	O-RING		1 50
52	535 40 28-19	FILTER		1



Referentie	Onderdeel nr	Omschrijving	Opmerking	Aant KIT al
1	589 53 12-01	RIEM		1
2	589 53 04-01	RIEM		1
3	589 53 00-01	RIEM		1
4	506 50 92-01	AFSTANDHULS		1
5	506 55 59-01	KEG		1
6	535 48 24-01	POELIE		1
7	506 59 75-01	RING		1
8	506 55 60-02	SCREW UNC		1
9	587 42 52-01	RIEMGELEIDER		1
10	732 21 20-51	MOER		2
11	535 48 44-01	RIEMSPANNER COMPL.		1
12	735 31 26-00	BORGCLIP		1
13	506 66 56-01	VEER		1
14	581 91 64-01	AS		1
15	506 67 54-02	SCHROEF EHHFM		1
16	535 48 22-01	MELLANHJUL		1
17	725 24 93-71	SCHROEF EHHM		2
18	544 40 53-01	RIEMGELEIDER		1
19	535 48 50-01	AFDICHTING		1
20	586 32 02-01	AFSTAND		1
22	586 32 04-01	SCREW		1



Referentie	Onderdeel nr	Omschrijving	Opmerking	Aant KIT al
5	506 50 48-03	RING		2
10	506 50 48-05	RING		4
7	506 59 62-03	AFSTANDHULS		2
11	506 89 90-01	E-CLIP		4
6	506 94 58-01	RING		1
1	523 01 26-01	WIEL		4
3	523 03 46-01	BAND		1 1
4	523 03 47-01	VENTIEL		1 1
2	523 03 48-01	VELG		1 1
8	544 13 26-01	HULS		1
9	544 13 26-02	HULS		1
12	577 77 29-01	NAAFDOP		4



Referentie	Onderdeel nr	Omschrijving	Opmerking	Aant KIT al
1	587 15 27-02	ZITTINGBEVESTIGING		1
2	506 91 53-01	DRUKVEER		1
3	734 11 74-41	RING		1
4	725 24 93-71	SCHROEF EHHM		1
5	587 39 31-01	ZITTING		1
6	585 06 52-02	KNOP		2
7	506 56 53-01	BUSHING		2
8	734 11 64-41	RING		2
9	725 24 51-71	SCHROEF EHHM		2
10	506 59 74-01	SCHROEF EHHFM		2