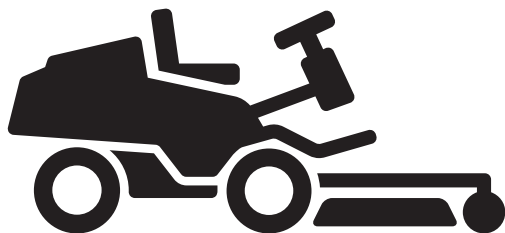




Husqvarna®



P 524, P 524EFI

KEES VAN DER SPEK
TUIN EN PARKMACHINES ★ TER AAR

DE	Bedienungsanweisung	2-52
FR	Manuel d'utilisation	53-104
NL	Gebbruiksaanwijzing	105-153
SL	Navodila za uporabo	154-200

Inhalt

Einleitung.....	2	Technische Angaben.....	48
Sicherheit.....	9	Zubehör.....	51
Montage.....	15	Service.....	51
Betrieb.....	17	Gewährleistung.....	51
Wartung.....	22	EG-Konformitätserklärung.....	52
Fehlerbehebung.....	43	0
Transport, Lagerung und Entsorgung.....	46		

Einleitung

Inspektion vor der Auslieferung und Artikelnummern

eine unterschriebene Kopie des Auslieferungsinpektions-Dokuments von Ihrem Händler erhalten.

Hinweis: Eine Inspektion vor der Auslieferung wurde für dieses Gerät vorgenommen. Stellen Sie sicher, dass Sie

Kontakt Information der Servicewerkstatt:	
Dieses Handbuch gehört zum Gerät mit der Artikelnummer/Seriennummer:	
/	
Motor:	
Getriebe:	

Produktbeschreibung

Das Produkt ist ein Aufsitzrasenmäher. Mit den Vorwärts- und Rückwärts-Pedalen kann der Benutzer die Geschwindigkeit stufenlos anpassen. Der Stundenzähler zeigt an, wie viele Stunden der Benutzer das Gerät verwendet hat. Das Gerät verfügt über Scheinwerfer, Allradantrieb (AWD) und wird zusammen mit Combi-Mähdecke mit BioClip verwendet.

Verwendungszweck

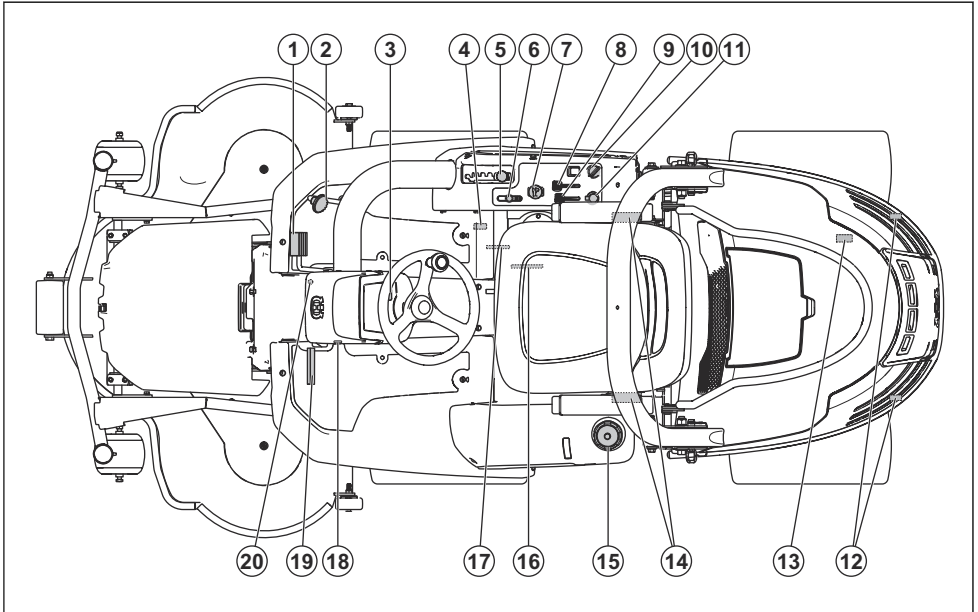
Das Gerät ist zum Rasenmähen in offenem und ebenem Gelände in Wohngebieten und Gärten vorgesehen.

Bringen Sie optionales Zubehör an, um das Gerät für weitere Aufgaben zu verwenden. Wenden Sie sich bitte an einen Husqvarna Händler in Ihrer Nähe, um weitere Informationen über verfügbares Zubehör zu erhalten.

Versichern Sie Ihr Gerät

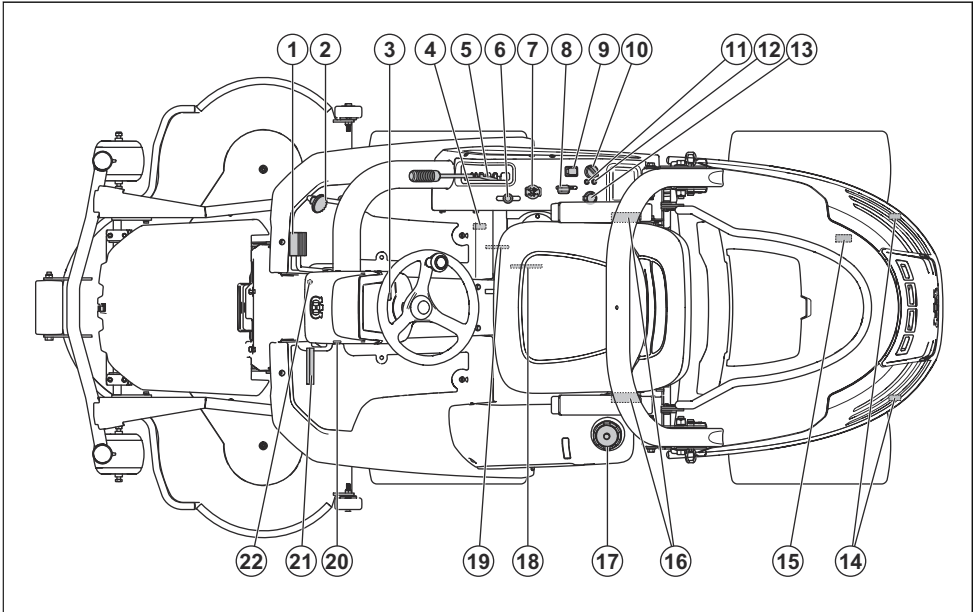
Vergewissern Sie sich, dass für Ihr neues Gerät Versicherungsschutz besteht. Sprechen Sie mit Ihrer Versicherungsgesellschaft, wenn Sie nicht sicher sind. Wir empfehlen Ihnen eine umfassende Versicherung, die Dritte, Feuer, Beschädigung, Diebstahl und Haftung einschließt.

Produktübersicht P 524



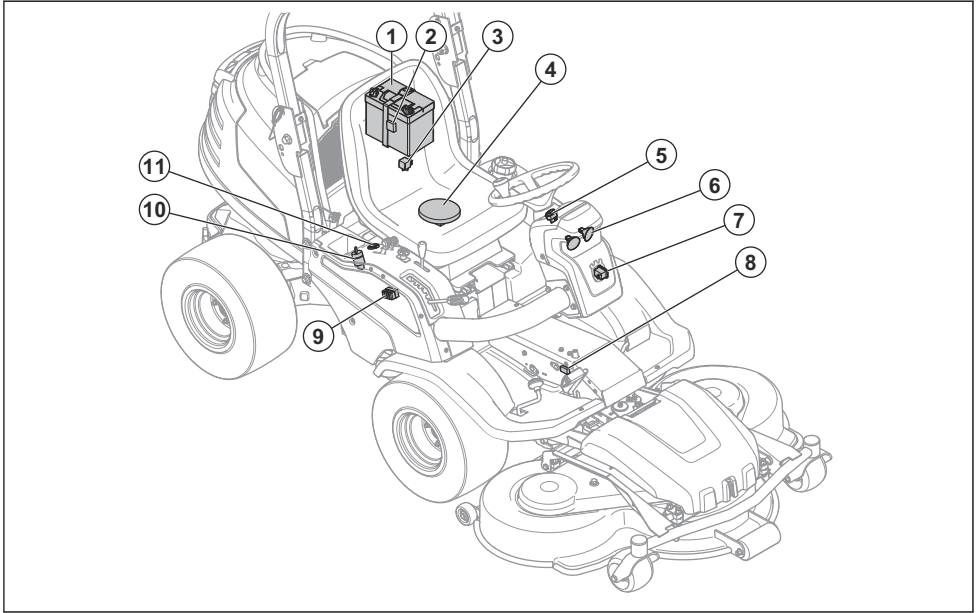
- | | |
|--|---|
| 1. Vorwärtspedal | 11. Steckdose 12 V |
| 2. Rückwärtspedal | 12. Abdeckungsschloss |
| 3. Lichtschalter | 13. Bypassventil zum Ein- oder Ausschalten des
Hinterachsantriebs. |
| 4. Bypassventil zum Ein- oder Ausschalten des
Vorderachsantriebs. | 14. Sicherheitsgurt |
| 5. Schnitthöhenhebel | 15. Kraftstofftankdeckel |
| 6. Hubhebel für das Mähdeck | 16. Sitzeinstellung |
| 7. PTO-Schalter, Starten und Stoppen des Mähdecks | 17. Typenschild |
| 8. Gashebel | 18. Betriebsstundenzähler |
| 9. Choke-Hebel | 19. Feststellbremse |
| 10. Zündschloss | 20. Sperrknopf für Feststellbremse |

Produktübersicht P 524EFI



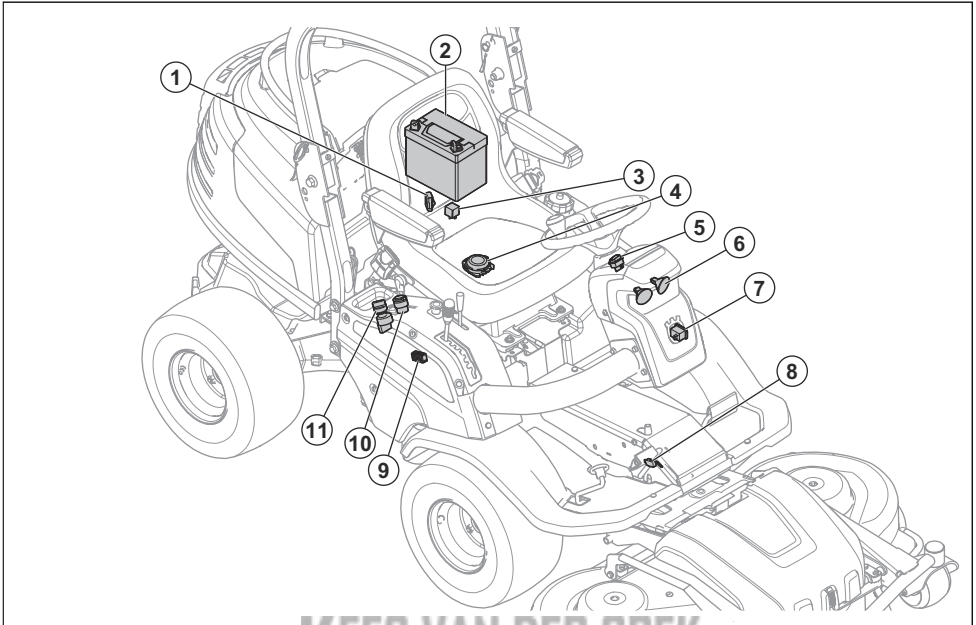
- | | |
|---|--|
| 1. Vorwärtspedal | 12. Warnleuchte für Motordefekt |
| 2. Rückwärtspedal | 13. Steckdose 12 V |
| 3. Lichtschalter | 14. Abdeckungsschloss |
| 4. Bypassventil zum Ein- oder Ausschalten des Vorderachsantriebs. | 15. Bypassventil zum Ein- oder Ausschalten des Hinterachsantriebs. |
| 5. Schnitthöhenhebel | 16. Sicherheitsgurt |
| 6. Hubhebel für das Mähdeck | 17. Kraftstofftankdeckel |
| 7. PTO-Schalter, Starten und Stoppen des Mähdecks | 18. Sitzeinstellung |
| 8. Gashebel | 19. Typenschild |
| 9. Ein-/Ausschalter für Netzanschluss | 20. Betriebsstundenzähler |
| 10. Zündschloss | 21. Feststellbremse |
| 11. Warnleuchte für niedrigen Öldruck | 22. Sperrknopf für Feststellbremse |

Übersicht elektrisches System P 524

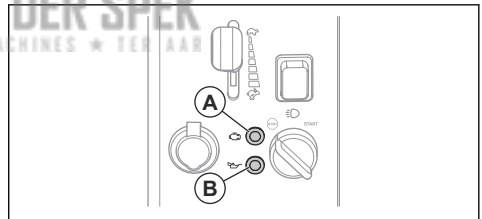


- | | |
|-------------------------------------|--|
| 1. Akku | 7. Betriebsstundenzähler |
| 2. Hauptsicherung, 20 A | 8. Mikroschalter für das hydrostatische Getriebe |
| 3. Relais | 9. Sicherungshalter |
| 4. Sicherheitsschalter für den Sitz | 10. Zündschloss |
| 5. Lichtschalter | 11. Steckdose 12 V |
| 6. Scheinwerfer | |

Übersicht elektrisches System P 524EFI



1. Hauptsicherung, 20 A
2. Akku
3. Relais
4. Sicherheitsschalter für den Sitz
5. Lichtschalter
6. Scheinwerfer
7. Betriebsstundenzähler
8. Mikroschalter für das hydrostatische Getriebe
9. Sicherungshalter
10. Zündschloss
11. Steckdose 12 V



Betriebsstundenzähler

Der Stundenzähler zeigt an, wie viele Stunden der Motor gelaufen ist. Die Zeit bei eingeschalteter Zündung, aber abgestelltem Motor wird nicht registriert. Die letzte Ziffer zeigt eine Zehntelstunde an (6 Minuten).

Steckdose

Die Spannung der Steckdose ist 12 V. Die Steckdose hat eine Sicherung, siehe *So tauschen Sie eine Sicherung aus auf Seite 30*.

Die Steckdose kann mit dem Schalter auf der Bedientafel ein- und ausgeschaltet werden.

Warnleuchten auf der Bedientafel P 524EFI

Der Motor in Modell P 524EFI verfügt über eine elektronische Einspritzanlage. 2 Lampen auf der Bedientafel zeigen, ob es Probleme mit dem Motor gibt.

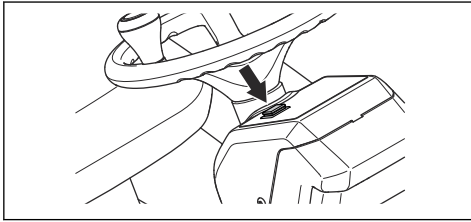


ACHTUNG: Wenn die Kontrollleuchte auf der Bedientafel aufleuchtet, stoppen Sie den Motor lesen Sie unter *Fehlerbehebung auf Seite 43* nach.

- Antwort: Motordefekt
- B: Geringer Öldruck

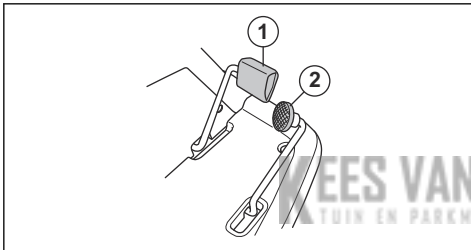
Scheinwerfer

Der Schalter für die Scheinwerfer befindet sich auf der Abdeckung am Lenkrad.



Pedale für Vorwärts- und Rückwärtsfahren

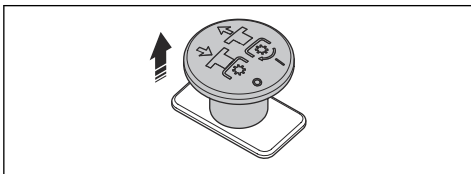
Die Geschwindigkeit wird stufenlos mit zwei Pedalen geregelt. Das linke Pedal (1) wird für die Vorwärtsfahrt verwendet, das rechte Pedal (2) wird für die Rückwärtsfahrt verwendet. Das Gerät bremst, wenn die Pedale losgelassen werden.



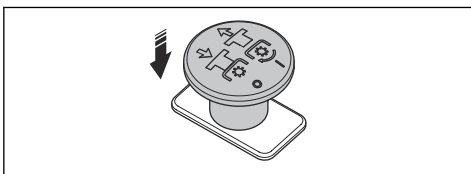
PTO-Knopf (Power-Take-Off)

Der PTO-Knopf startet und stoppt das Mähdeck. Der Fahrer muss zum Starten des Mähdecks sitzen.

Ziehen Sie PTO-Knopf heraus, um beim Mähdeck den Antrieb einzukoppeln.



Drücken Sie den PTO-Knopf wieder hinein, um beim Mähdeck den Antrieb auszukoppeln.

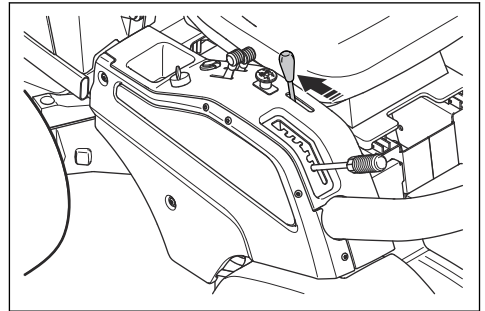


Siehe auch *So kontrollieren Sie das Sicherheitssystem auf Seite 12.*

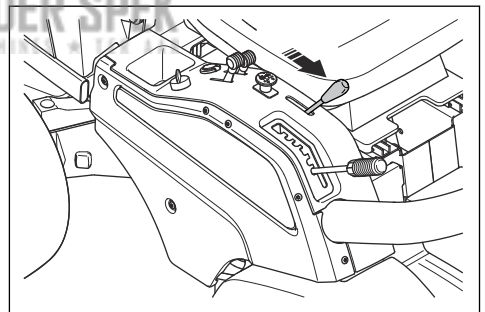
Hubhebel für das Mähdeck

Der Hubhebel wird zum Anheben und Absenken des Mähdecks verwendet. Das Produkt verwendet Hydraulikdruck, um das Mähdeck anzuheben. Um den Hubhebel zu bedienen, Starten Sie den Motor und drücken Sie den PTO-Knopf.

Wenn Sie den Hubhebel in die Transportstellung bewegen, wird das Mähdeck angehoben und die Klingen stehen nach ca. 5 Sekunden still.



Wenn Sie den Hubhebel in die Mähstellung bewegen, wird das Mähdeck abgesenkt und die Klingen beginnen zu rotieren.



Mähdeck

Die Mähdecks für dieses Produkt sind Combi-Mähdecks mit BioClip. BioClip schneidet das Gras zu Dünger. Das Combi-Mähdeck kann auch ohne BioClip verwendet werden. Ohne BioClip wird das Gras nach hinten ausgeworfen.

Symbole auf dem Produkt



WARNUNG: Bei nachlässiger oder nicht ordnungsgemäßer Bedienung kann es zu schweren Verletzungen oder zum Tode des Benutzers oder anderer Personen kommen.



Lesen Sie die Bedienungsanleitung sorgfältig durch und machen Sie sich vor der Benutzung mit dem Inhalt vertraut.



Rotierende Klingen. Halten Sie Ihre Körperteile von der Abdeckung fern, wenn der Motor eingeschaltet ist.



Achtung: rotierende Teile. Halten Sie Ihre Körperteile fern.



Heiße Oberfläche.



Nicht berühren.



Ziehen Sie an der Klammer, um die Motorabdeckung zu entfernen.



Benutzen Sie das Gerät niemals in der Nähe von Personen, insbesondere Kindern oder Tieren.



Mähen Sie den Rasen niemals quer zum Hang. Mähen Sie nicht in Gelände mit einer Neigung von mehr als 10°. Siehe *So mähen Sie den Rasen an Steigungen* auf Seite 13.



Transportieren Sie niemals Passagiere auf dem Gerät oder der Ausrüstung.



Betreiben Sie das Gerät sehr langsam, wenn kein Mähdeck angebracht ist.



Betreiben Sie das Gerät mit voller Drehzahl, wenn ein Mähdeck angebracht ist.



Vorwärts fahren.



Leerlaufstellung.



Rückwärts fahren.



Dieses Produkt stimmt mit den geltenden CE-Richtlinien überein.



Umweltbelastende Geräuschemissionen gemäß der entsprechenden Richtlinie der Europäischen Gemeinschaft. Die Emission des Gerätes ist im Abschnitt „Technische Daten“ und auf dem Geräteschild angegeben.



Tragen Sie stets einen zugelassenen Gehörschutz.



Choke (P 524).



Motor stoppen.

START

Motor starten.



Warnleuchte für Motordefekt (P 524EF1).



Warnleuchte für niedrigen Öldruck (P 524EF1).



Motordrehzahl – schnell.



Motordrehzahl – langsam.



Wartungsposition für das Mähdeck.



Betriebsposition für das Mähdeck.



Schnitthöhe.



Wartungsposition.



Die Klingen sind aktiviert.



Die Klingen sind deaktiviert.



Ölstand.



Schalten Sie vor der Durchführung von Reparatur- oder Wartungsarbeiten den Motor aus und entfernen Sie das Zündkerzenkabel.



Kontrollieren Sie den Motorölstand.



Kontrollieren Sie den Motorölstand.



Feststellbremse.



Drücken Sie den PTO-Knopf hinein.



Verwenden Sie nicht den Sicherheitsgurt, wenn der Überrollschutz (ROPS) deaktiviert ist.



Verwenden Sie stets den Sicherheitsgurt, wenn der Überrollschutz (ROPS) aktiviert ist.



Hinweis: Weitere Symbole/Aufkleber auf dem Gerät beziehen sich auf die Zertifizierungsanforderungen für einige kommerzielle Bereiche.

Produkthaftung

Im Sinne der Produkthaftungsgesetze übernehmen wir keine Haftung für Schäden, die unser Gerät verursacht, wenn...

- das Gerät nicht ordnungsgemäß repariert wurde.
- das Gerät mit Teilen repariert wurde, die nicht vom Hersteller stammen oder vom Hersteller zugelassen sind.
- ein Zubehörteil mit dem Gerät verwendet wird, das nicht vom Hersteller stammt oder vom Hersteller zugelassen ist.
- das Gerät nicht bei einem autorisierten Service Center oder von einem zugelassenen Fachmann repariert wurde.

Sicherheit

Sicherheitsdefinitionen

Warnungen, Vorsichtsmaßnahmen und Hinweise werden verwendet, um auf besonders wichtige Teile der Bedienungsanleitung hinzuweisen.



WARNUNG: Wird verwendet, wenn bei Nichtbeachtung der Anweisungen in diesem Handbuch die Gefahr von Verletzung oder Tod des Bedieners oder anderer Personen besteht.



ACHTUNG: Wird verwendet, wenn bei Nichtbeachtung der Anweisungen in diesem Handbuch die Gefahr von Schäden am Gerät, an anderen Materialien oder in der Umgebung besteht.

Hinweis: Für weitere Informationen, die in bestimmten Situationen nötig sind.

Allgemeine Sicherheitshinweise



WARNUNG: Dieses Gerät kann Hände oder Füße abtrennen und Gegenstände hochschleudern. Schwere oder tödliche Verletzungen können auftreten, wenn die Sicherheitshinweise nicht befolgt werden.



WARNUNG: Verwenden Sie ein Gerät mit beschädigter Schneidausrüstung nicht weiter. Eine beschädigte Schneidausrüstung kann Gegenstände hochschleudern und zu schweren Verletzungen oder zum Tod führen. Tauschen Sie beschädigte Messer umgehend aus.



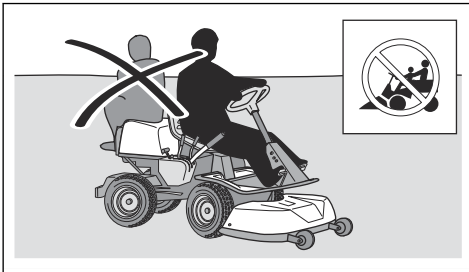
WARNUNG: Dieses Gerät erzeugt beim Betrieb ein elektromagnetisches Feld. Dieses Feld kann sich unter bestimmten Bedingungen auf die Funktionsweise aktiver oder passiver medizinischer Implantate auswirken. Um die Gefahr von Situationen,

die zu schweren oder tödlichen Verletzungen führen können, auszuschließen, sollten Personen mit einem medizinischen Implantat vor der Nutzung dieses Geräts ihren Arzt und den Hersteller des Implantats konsultieren.



WARNUNG: Lesen Sie die folgenden Warnhinweise, bevor Sie das Gerät benutzen.

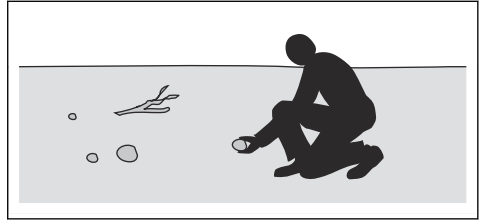
- Lassen Sie immer Vorsicht walten und arbeiten Sie mit gesundem Menschenverstand. Vermeiden Sie Situationen, denen Sie sich nicht gewachsen fühlen. Wenn Sie sich beim Betriebsablauf unsicher fühlen, nachdem Sie die Bedienungsanleitung gelesen haben, lassen Sie sich bei einem Fachmann beraten, bevor Sie fortfahren.
- Lesen Sie die Bedienungsanleitung und die Anweisungen auf dem Gerät sorgfältig durch und machen Sie sich damit vertraut, bevor Sie das Gerät anschalten.
- Lernen Sie die sichere Bedienung des Geräts und seiner Bedienelemente und wie Sie das Gerät schnell anhalten können.
- Lernen Sie die Bedeutung der Sicherheitsschilder.
- Halten Sie das Gerät sauber, um sicherzustellen, dass Sie die Schilder und Aufkleber gut lesen können.
- Denken Sie daran, dass der Bediener für Unfälle mit anderen Personen oder deren Eigentum verantwortlich ist.
- Transportieren Sie keine Passagiere. Das Gerät darf nur von einer Person verwendet werden.



- Lassen Sie das Gerät bei laufendem Motor nicht unbeaufsichtigt. Lassen Sie die Messer immer zuerst zum Stillstand kommen, aktivieren Sie die Feststellbremse, stellen Sie den Motor ab und ziehen Sie den Zündschlüssel ab, bevor Sie das Gerät unbeaufsichtigt lassen.
- Betreiben Sie das Gerät nur bei Tageslicht oder guter Beleuchtung. Halten Sie sicheren Abstand zu Löchern oder anderen Bodenebenheiten. Achten Sie auf andere mögliche Gefahrenquellen.
- Verwenden Sie das Gerät nicht bei schlechtem Wetter, z.B. bei Nebel, Regen, an feuchten oder

nassen Orten, bei starkem Wind, großer Kälte, Gewittergefahr usw.

- Lokalisieren und kennzeichnen Sie Steine und Gegenstände, die nicht entfernt werden können, um Zusammenstöße zu vermeiden.
- Entfernen Sie Gegenstände wie Steine, Spielzeug, Kabel usw. aus dem Bereich, die in die Messer geraten und hochgeschleudert werden könnten.



- Lassen Sie keine Kinder oder andere Personen, die für die Bedienung nicht zugelassen sind, das Gerät benutzen oder warten. Unter Umständen gelten gesetzlich vorgeschriebene Altersbeschränkungen.
- Stellen Sie sicher, dass sich niemand in der Nähe des Geräts aufhält, wenn Sie den Motor starten, den Antrieb aktivieren und das Gerät in Bewegung setzen.
- Achten Sie auf den Verkehr, wenn Sie in der Nähe einer Straße mähen oder eine Straße überqueren.
- Verwenden Sie das Gerät nicht, wenn Sie müde sind, unter dem Einfluss von Alkohol, Drogen, Medikamenten oder sonstigen Mitteln stehen, die Ihre Sehkraft, Aufmerksamkeit, Körperkontrolle oder Ihr Urteilsvermögen beeinträchtigen können.
- Parken Sie das Gerät stets auf einer ebenen Oberfläche und schalten Sie den Motor ab.

Sicherheitsvorschriften in Bezug auf Kinder

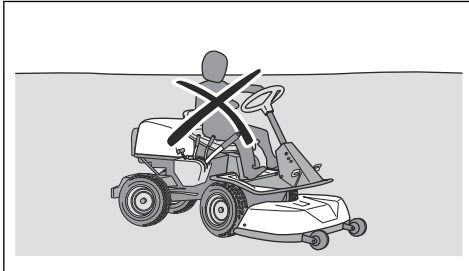


WARNUNG: Lesen Sie die folgenden Warnhinweise, bevor Sie das Gerät benutzen.

- Es kann zu schweren Unfällen kommen, wenn Sie nicht auf Kinder in der Nähe des Geräts achten. Kinder können vom Gerät und von Mäharbeiten angezogen werden. Es ist sehr wahrscheinlich, dass Kinder nicht an dem Ort bleiben, an dem Sie sie zuletzt gesehen haben.
- Halten Sie Kinder aus dem Bereich, der gemäht werden soll, fern. Stellen Sie sicher, dass ein Erwachsener für die Kinder verantwortlich ist.
- Seien Sie aufmerksam, und stellen Sie das Gerät ab, falls Kinder den Arbeitsbereich betreten. Gehen Sie in der Nähe von Ecken, Büschen, Bäumen oder anderen Objekten, die Ihre Sicht behindern, besonders vorsichtig vor.
- Schauen Sie vorsichtig und während Sie mit dem Gerät rückwärts fahren hinter sich und nach unten, um

sicherzustellen, dass sich keine kleinen Kinder in der Nähe des Geräts aufhalten.

- Lassen Sie keine Kinder mitfahren. Sie können herunterfallen und sich schwer verletzen oder ein sicheres Lenken des Geräts verhindern.
- Lassen Sie Kinder das Gerät nicht bedienen.



Sicherheitshinweise für den Betrieb



WARNUNG: Berühren Sie nicht den Motor oder die Abgasanlage während oder direkt nach dem Betrieb. Der Motor und das Abgasystem werden während des Betriebs sehr heiß. Gefahr von Verbrennungen, Brand und Schäden an Eigentum oder angrenzenden Bereichen. Wenn Sie das Gerät bedienen, halten Sie Abstand zu Büschen und anderen Objekten.



WARNUNG: Lesen Sie die folgenden Warnhinweise, bevor Sie das Gerät benutzen.

- Schauen Sie immer nach unten und hinter sich, bevor und während Sie rückwärtsfahren. Achten Sie auf große und kleine Hindernisse.
- Verringern Sie die Geschwindigkeit, bevor Sie um eine Ecke fahren.
- Stoppen Sie die Klingen, wenn Sie über Bereiche fahren, die nicht gemäht werden sollen.



ACHTUNG: Lesen Sie die folgenden Vorsichtshinweise, bevor Sie das Gerät benutzen.

- Bevor Sie das Gerät in Betrieb nehmen, befreien Sie den Kaltlufterlass des Motors von Gras und Schmutz. Wenn der Kaltlufterlass verstopft ist, besteht die Gefahr der Beschädigung des Motors.
- Umfahren Sie Steine und andere größere Gegenstände vorsichtig und stellen Sie sicher, dass die Klingen die Objekte nicht berühren.
- Fahren Sie mit dem Gerät nicht über Objekte. Halten Sie an und untersuchen Sie das Gerät und das Mähdeck, wenn Sie über ein Objekt oder dagegen gefahren sind. Falls erforderlich, führen Sie

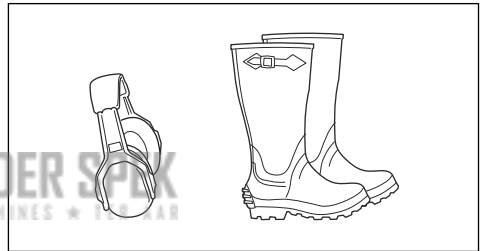
Reparaturen aus, bevor Sie das Gerät wieder starten.

Persönliche Schutzausrüstung



WARNUNG: Lesen Sie die folgenden Warnhinweise, bevor Sie das Gerät benutzen.

- Verwenden Sie die vorgeschriebene persönliche Schutzausrüstung bei der Benutzung des Geräts. Die persönliche Schutzausrüstung kann Verletzungen nicht vollständig vermeiden, vermindert aber den Umfang der Verletzungen und Schäden bei einem Unfall. Lassen Sie sich von Ihrem Händler bei der Auswahl der richtigen Ausrüstung unterstützen.
- Tragen Sie stets einen zugelassenen Gehörschutz. Eine längerfristige Beschallung mit Lärm kann zu bleibenden Gehörschäden führen.
- Tragen Sie stets Sicherheitsschuhe oder -stiefel. Stahlkappen werden empfohlen. Verwenden Sie das Gerät niemals barfuß.



- Tragen Sie Handschuhe wenn erforderlich, beispielsweise bei der Montage, Kontrolle oder Reinigung der Schneidausrüstung.
- Tragen Sie keine lose sitzende Kleidung, Schmuck oder andere Gegenstände, die sich in beweglichen Teilen verfangen können.
- Halten Sie eine Erste-Hilfe-Ausrüstung und einen Feuerlöscher griffbereit.

Sicherheitsvorrichtungen am Gerät



WARNUNG: Lesen Sie die folgenden Warnhinweise, bevor Sie das Gerät benutzen.

- Benutzen Sie kein Gerät mit defekten Sicherheitsvorrichtungen. Führen Sie regelmäßig eine Überprüfung der Sicherheitsvorrichtungen durch. Wenn die Sicherheitsvorrichtungen defekt sind, wenden Sie sich an Ihre Husqvarna-Servicewerkstatt.
- Führen Sie keine Änderungen an den Sicherheitsvorrichtungen durch. Verwenden Sie das Gerät nicht, wenn Schutzbleche, Schutzabdeckungen, Sicherheitsschalter oder

anderen Schutzvorrichtungen sind nicht angebracht oder defekt sind.

- Verwenden Sie stets den Sicherheitsgurt, wenn der Überrollschutz (ROPS) aktiviert ist.

Überrollschutz (ROPS)

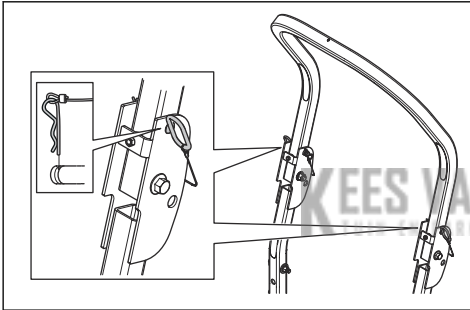
Der Überrollschutz ist ein Sicherheitsbügel, der die Verletzungsgefahr bei einem Überschlag reduziert. Verwenden Sie den Überrollschutz mit dem Sicherheitsgurt für den Betrieb des Produkts an Hängen.

Sicherheitsgurt

Der Sicherheitsgurt verhindert Verletzungen bei Unfällen oder bei einem Überschlag. Verwenden Sie den Sicherheitsgurt nur, wenn der Überrollschutz aktiviert ist. Stellen Sie sicher, dass der Sicherheitsgurt korrekt befestigt und nicht beschädigt ist.

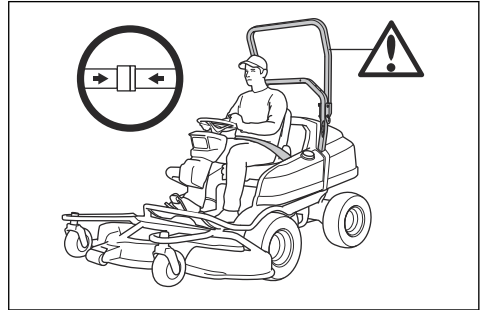
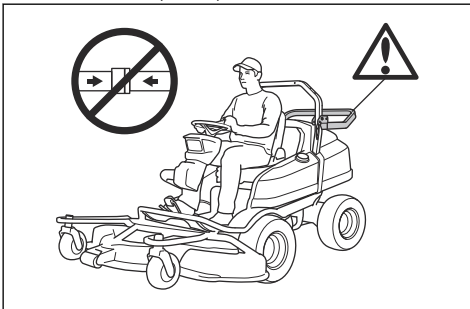
Zum Aktivieren und Deaktivieren des Überrollschutzes

- Entfernen Sie die beiden Stifte, die für die Halterung des Überrollschutzes sorgen, und legen Sie diesen nach hinten, um ihn zu deaktivieren. So aktivieren Sie den Überrollschutz in umgekehrter Reihenfolge.



WARNUNG: Beachten Sie bitte folgende Anweisungen für den Überrollschutz und den Sicherheitsgurt.

- Verwenden Sie nicht den Sicherheitsgurt, wenn der Überrollschutz (ROPS) deaktiviert ist.



- Stellen Sie sicher, dass der Überrollschutz fest sitzt und unbeschädigt ist.

So kontrollieren Sie das Zündschloss

- Starten und Stoppen Sie den Motor, um das Zündschloss zu kontrollieren. Siehe *So starten Sie den Motor P 524 auf Seite 19* und *So schalten Sie den Motor aus auf Seite 21*.
- Stellen Sie sicher, dass der Motor anspringt, wenn Sie den Zündschlüssel in Stellung START drehen.
- Stellen Sie sicher, dass der Motor sofort ausgeht, wenn Sie den Zündschlüssel in Stellung STOPP drehen.

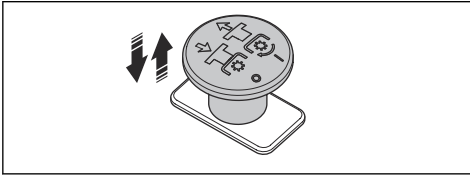
So kontrollieren Sie das Sicherheitssystem

Das Sicherheitssystem garantiert, dass der Motor nur unter bestimmten Bedingungen startet. Der Antrieb auf die Klingen muss ausgekoppelt sein und die Feststellbremse muss angezogen sein.

Das Sicherheitssystem stoppt die Klingen, wenn der Fahrer beim Absenken des Mähdecks nicht sitzen bleibt.

- Überprüfen Sie das Sicherheitssystem täglich.
- Versuchen Sie, den Motor zu starten während eine der oben genannten Bedingungen nicht eingehalten ist. Verändern Sie die Bedingungen, und versuchen Sie es erneut. Wenn das Sicherheitssystem korrekt arbeitet, startet der Motor nicht.
- Koppeln Sie den Antrieb auf die Klingen ein und erheben Sie sich vom Sitz. Wenn das Sicherheitssystem korrekt funktioniert, schaltet sich das Mähdeck aus.

Hinweis: Wenn das Sicherheitssystem die Klingen ausschaltet, drücken Sie den PTO-Knopf wieder hinein und ziehen Sie ihn dann wieder heraus, um die Klingen zu starten.



So kontrollieren Sie den Geschwindigkeitsbegrenzer

- Lassen Sie das Vorwärtspedal zum Bremsen los.
- Für mehr Bremskraft, drücken Sie das Rückwärtspedal.
- Stellen Sie sicher, dass Vorwärts- und Rückwärts-Pedal nicht blockiert sind und sich frei bewegen können.
- Stellen Sie sicher, dass das Gerät brems, sobald das Vorwärtspedal losgelassen wird.

Feststellbremse



WARNUNG: Wenn die Feststellbremse nicht funktioniert, kann das Gerät sich in Bewegung setzen und Verletzungen oder Schäden verursachen. Stellen Sie sicher, dass die Feststellbremse regelmäßig überprüft und eingestellt wird.

Siehe *So kontrollieren Sie die Feststellbremse auf Seite 28*.

Schalldämpfer

Der Schalldämpfer senkt den Geräuschpegel so weit wie möglich und hält die Abgase des Motors vom Anwender fern.

Verwenden Sie das Gerät nicht, wenn der Schalldämpfer fehlt oder defekt ist. Ein defekter Schalldämpfer erhöht den Geräuschpegel und die Brandgefahr.

Überprüfen Sie den Schalldämpfer regelmäßig, um sicherzustellen, dass er richtig angebracht und nicht beschädigt ist.



ACHTUNG: Der Schalldämpfer wird während und nach Gebrauch und wenn der Motor im Leerlauf läuft, sehr heiß. Seien Sie in der Nähe von entzündlichen Materialien und/oder Dämpfen besonders vorsichtig, um Brandgefahr zu verhindern.

Schutzabdeckungen

Fehlende oder beschädigte Schutzabdeckungen erhöhen das Risiko von Verletzungen an beweglichen Teilen und heißen Oberflächen. Prüfen Sie die Schutzabdeckungen, bevor Sie das Gerät bedienen. Achten Sie darauf, dass die Schutzabdeckungen richtig montiert sind und keine Risse oder andere Schäden

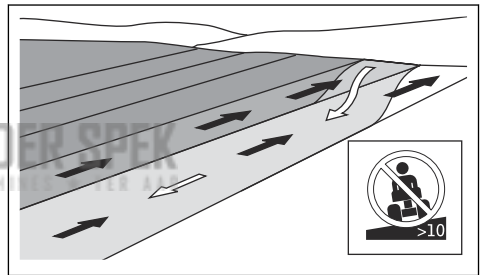
aufweisen. Ersetzen Sie die beschädigten Abdeckungen.

So mähen Sie den Rasen an Steigungen

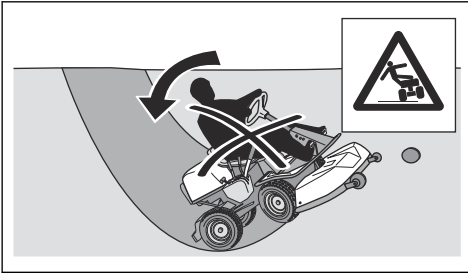


WARNUNG: Lesen Sie die folgenden Warnhinweise, bevor Sie das Gerät benutzen.

- Beim Rasenmähen an Steigungen besteht ein erhöhtes Risiko, dass Sie das Gerät nicht kontrollieren können und es umkippt. Dies kann zu Verletzungen oder zum Tod führen. Es ist notwendig, auf abschüssigem Gelände vorsichtig zu mähen. Wenn Sie am Hang nicht wenden können oder wenn Sie sich dabei nicht sicher fühlen, mähen Sie dort nicht.
- Entfernen Sie Steine, Äste und andere Hindernisse.
- Mähen Sie den Hang hinauf und hinunter, nicht von Seite zu Seite.
- Fahren Sie einen Hang nicht mit angehobenem Mähdeck hinunter.
- Verwenden Sie das Gerät nicht in Gelände mit einer Neigung von mehr als 10°.



- Starten oder stoppen Sie nicht am Hang.
- Bewegen Sie sich gleichmäßig und langsam an Hängen.
- Vermeiden Sie abrupte Geschwindigkeits- und Richtungswechsel.
- Wenden Sie nicht mehr als notwendig. Wenden Sie einen Hang langsam und schrittweise, wenn Sie einen Hang hinunterfahren. Fahren Sie mit niedriger Geschwindigkeit. Drehen Sie das Lenkrad vorsichtig.
- Achten Sie auf Furchen, Löcher und Unebenheiten und fahren Sie nicht darüber hinweg. Am Hang besteht ein erhöhtes Risiko, dass das Gerät umkippt. Langes Gras kann Hindernisse verdecken.
- Mähen Sie nicht in der Nähe von Kanten, Gräben oder Böschungen. Das Gerät kann plötzlich umkippen, wenn ein Rad über den Rand einer steilen Steigung oder eines Grabens fährt oder wenn eine Kante nachgibt. Wenn das Gerät ins Wasser fällt, besteht die Gefahr des Ertrinkens.



- Lagern Sie den Kraftstoff nur in zugelassenen Behältern.
- Bewahren Sie Gerät und Kraftstoff so auf, dass keine Gefahr besteht, dass Kraftstoff ausläuft oder Dämpfe zu Beschädigungen führen können.
- Leeren Sie den Kraftstoff im Freien und weit entfernt von offenem Feuer in einen für Kraftstoff zugelassenen Behälter.

Sicherer Umgang mit Akkus



WARNUNG: Ein beschädigter Akku kann eine Explosion verursachen und zu Verletzungen führen. Wenn der Akku deformiert oder beschädigt ist, wenden Sie sich an eine zugelassene Husqvarna Servicewerkstatt.



WARNUNG: Lesen Sie die folgenden Warnhinweise, bevor Sie das Gerät benutzen.

- Verwenden Sie in der Nähe von Akkus stets eine Schutzbrille.
- Tragen Sie keine Uhren, Schmuck oder andere Gegenstände aus Metall in der Nähe des Akkus.
- Bewahren Sie den Akku außerhalb der Reichweite von Kindern auf.
- Laden Sie den Akku in einem Bereich mit guter Belüftung auf.
- Halten Sie entflammare Materialien in einem Mindestabstand von 1 m, wenn Sie den Akku aufladen.
- Entsorgen Sie ausgetauschte Akkus. Siehe *Entsorgung auf Seite 46*.
- Von der Batterie können explosive Gase ausgehen. Rauchen Sie nicht in der Nähe der Batterie! Halten Sie den Akku von offenen Flammen oder Funken fern.

Sicherheitshinweise für die Wartung



WARNUNG: Das Gerät ist schwer und kann zu Verletzungen oder Schäden an Eigentum oder angrenzenden Bereichen führen. Führen Sie keine Wartungsarbeiten an Motor oder Mähdeck durch, ohne dass die folgenden Bedingungen erfüllt sind:

- Der Motor ist ausgeschaltet.
- Das Gerät ist auf einer ebenen Fläche abgestellt.
- Die Handbremse ist angezogen.
- Der Zündschlüssel ist abgezogen.
- Das Mähdeck ist angehoben.
- Die Zündkabel sind von den Zündkerzen abgezogen.

- Mähen Sie nicht, wenn das Gras nass ist. Es ist rutschig, und die Räder können die Haftung verlieren, sodass das Gerät rutscht.
- Stellen Sie nicht einen Fuß auf den Boden, um das Gerät zu stabilisieren.
- Bewegen Sie das Gerät sehr vorsichtig, wenn ein Zubehörteil oder anderes Objekt angebracht ist, das die Stabilität des Geräts beeinträchtigen kann.
- Setzen Sie für erhöhte Stabilität Gegengewichte ein. Ihr Händler steht Ihnen gern für weitere Informationen zur Verfügung.

Sicherer Umgang mit Kraftstoff



WARNUNG: Gehen Sie vorsichtig mit Kraftstoff um. Er ist sehr leicht entzündlich und kann zu Verletzungen und Sachschäden führen.



WARNUNG: Lesen Sie die folgenden Warnhinweise, bevor Sie das Gerät benutzen.

- Füllen Sie den Kraftstofftank nicht in geschlossenen Räumen.
- Benzin und Benzindämpfe sind giftig und leicht entzündlich. Seien Sie beim Umgang mit Kraftstoff vorsichtig, um Verletzungen oder Feuer zu vermeiden.
- Entfernen Sie nicht den Tankdeckel oder füllen den Kraftstofftank, wenn der Motor eingeschaltet ist.
- Lassen Sie den Motor vor dem Auftanken abkühlen.
- Rauchen Sie nicht, wenn Sie Kraftstoff auffüllen.
- Füllen Sie Kraftstoff nicht in der Nähe von Funken oder offenem Feuer ein.
- Starten Sie den Motor bei einer Leckage im Kraftstoffsystem nicht, bis die Undichtigkeiten repariert werden.
- Nicht höher als den empfohlenen Kraftstofffüllstand befüllen. Durch die Wärme von Motor und Sonne dehnt sich der Kraftstoff aus und läuft aus, wenn der Tank zu sehr gefüllt ist.
- Füllen Sie nicht zu viel nach. Wenn Sie Kraftstoff auf das Gerät verschütten, wischen Sie die Flüssigkeit ab und warten, bis es trocken ist, bevor Sie den Motor anlassen. Wenn Sie etwas auf Ihre Kleidung verschütten, wechseln Sie diese.



WARNUNG: Die Abgase des Motors enthalten Kohlenmonoxid, ein geruchloses, giftiges und sehr gefährliches Gas. Verwenden Sie das Gerät nicht in geschlossenen Räumen oder in Räumen mit unzureichendem Luftstrom.



WARNUNG: Lesen Sie die folgenden Warnhinweise, bevor Sie das Gerät benutzen.

- Für eine optimale Leistung und Sicherheit führen Sie regelmäßig Wartungsarbeiten am Gerät entsprechend den Angaben im *Wartungsplan* durch. Siehe *Wartungsplan auf Seite 22*.
- Elektrische Schläge können zu Verletzungen führen. Berühren Sie keine Kabel, während der Motor läuft. Führen Sie keinen Funktionstest an der Zündanlage mit den Fingern durch.
- Starten Sie den Motor nicht, wenn die Schutzabdeckungen entfernt wurden. Es besteht große Gefahr von Verletzungen durch bewegliche oder heiße Teile.
- Lassen Sie das Gerät abkühlen, bevor Sie Wartungsarbeiten im Bereich des Motors durchführen.

- Die Klingen sind scharf und können Schnittwunden verursachen. Umwickeln Sie die Klingen zum Schutz oder tragen Sie Schutzhandschuhe, wenn Sie an ihnen arbeiten.
- Bringen Sie das Mähdeck immer in die Wartungsposition, um es zu reinigen. Stellen Sie das Gerät nicht am Rand eines Grabens oder einer Steigung ab, wenn Sie sich Zugang zum Mähdeck verschaffen möchten.



ACHTUNG: Lesen Sie die folgenden Vorsichtshinweise, bevor Sie das Gerät benutzen.

- Drehen Sie den Motor nicht, wenn die Zündkerze oder das Zündkabel entfernt wurde.
- Stellen Sie sicher, dass alle Muttern und Schrauben korrekt angezogen sind und dass die Ausrüstung in gutem Zustand ist.
- Ändern Sie nicht die Einstellung des Drehzahlreglers. Wenn die Motordrehzahl zu hoch ist, können die Produktbestandteile beschädigt werden. Siehe *Technische Daten auf Seite 48* für die maximal zulässige Motordrehzahl.
- Das Gerät nur mit der vom Hersteller gelieferten oder empfohlenen Ausrüstung zugelassen.

Montage

Einleitung



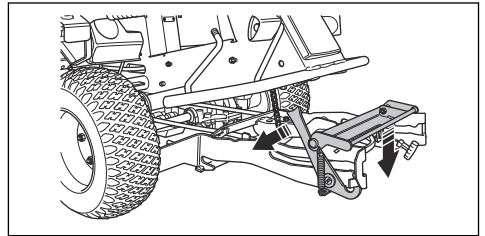
WARNUNG: Die Spannfeder des Antriebsriemens kann brechen und zu Verletzungen führen. Tragen Sie eine Schutzbrille, wenn Sie das Mähdeck anbringen oder entfernen.

Lesen Sie die Montageanleitung in der Bedienungsanleitung sorgfältig durch. Ein Aufkleber auf der Innenseite der vorderen Abdeckung des Geräts zeigt ebenfalls, wie das Mähdeck angebracht und entfernt wird.

So befestigen Sie das Mähdeck

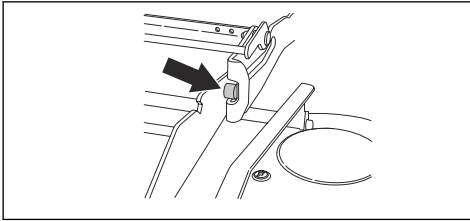
1. Stellen Sie das Gerät auf einer ebenen Fläche ab.
2. Betätigen Sie die Feststellbremse.
3. Stellen Sie den Schnitthöhenhebel in die Wartungsposition.

4. Drücken Sie den Geräterahmen nach unten. Bringen Sie die Geräterahmenverriegelung in eine senkrechte Position.

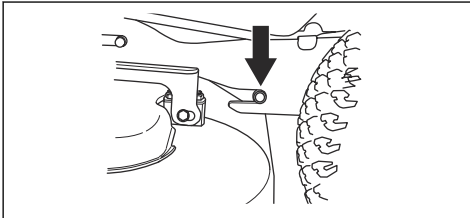


WARNUNG: Der Verriegelungsmechanismus kann zu Verletzungen an den Fingern führen, wenn Sie ihn nicht vorsichtig betätigen. Halten Sie die Vorderkante der Mähdecks mit beiden Händen fest, wenn Sie mit dem nächsten Schritt fortfahren.

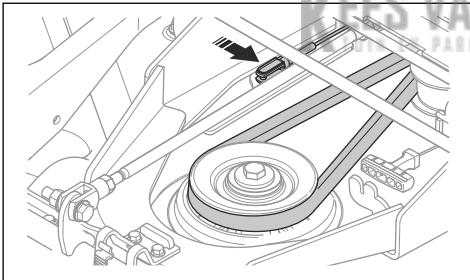
- Schieben Sie das Mähdeck in den Geräterahmen. Stellen Sie sicher, dass die vorderen Führungzapfen in die Nut des Geräterahmens eingesetzt werden. Die Geräterahmenverriegelung löst sich automatisch.



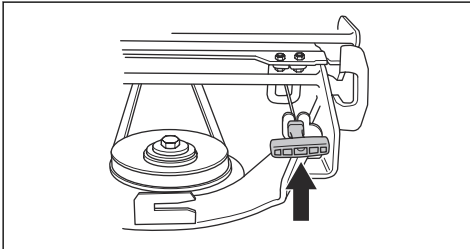
- Schieben Sie das Mähdeck ein, bis die hinteren Führungzapfen die Unterseite der Nut des Geräterahmens berühren.



- Legen Sie den Treibriemen um das Antriebsrad für das Mähdeck und befestigen Sie das Kabel für die Schnitthöhe.



- Setzen Sie den Federgriff in die Federhalterung.

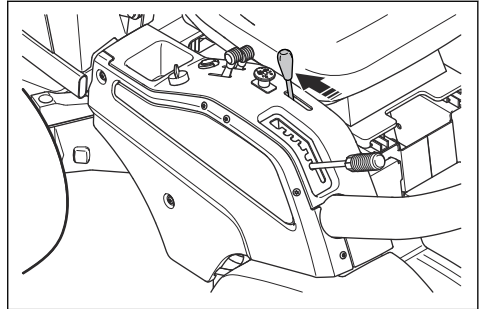


- Befestigen Sie die vordere Abdeckung.

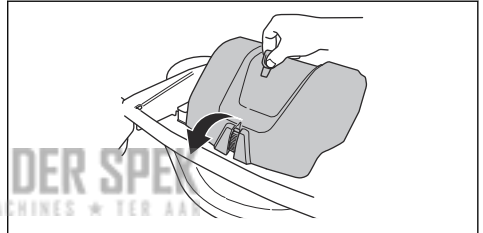
So entfernen Sie das Mähdeck

- Stellen Sie das Gerät auf einer ebenen Fläche ab.

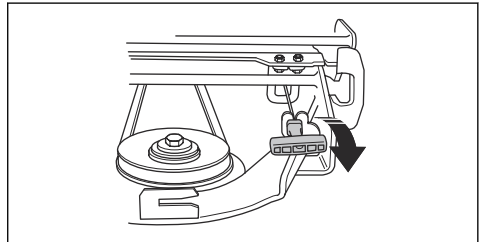
- Betätigen Sie die Feststellbremse.
- Stellen Sie den Schnitthöhenhebel in die Wartungsposition.
- Ziehen Sie den Hubhebel für das Mähdeck nach hinten in die verriegelte Position, um das Mähdeck anzuheben.



- Lösen Sie die Klammer an der vorderen Abdeckung mit dem Werkzeug am Zündschlüssel und entfernen Sie die Abdeckung.

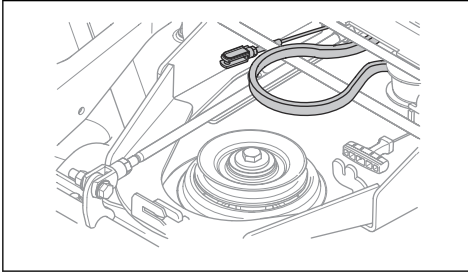


- Ziehen Sie den Federgriff aus der Federhalterung, um die Spannung des Antriebsriemens zu lösen.

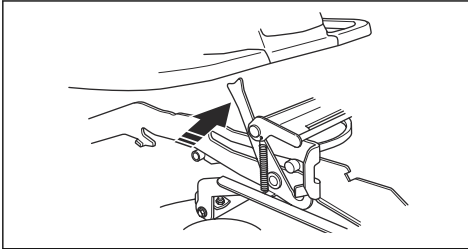


- Lösen Sie das Kabel für die Schnitthöhe.

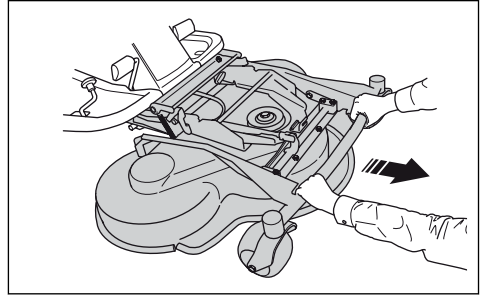
8. Entfernen Sie den Treibriemen und setzen Sie ihn in den Riemenhalter.



9. Öffnen Sie die Geräterahmenverriegelung.



10. Ziehen Sie die Vorderkante des Mähdecks mit beiden Händen heraus.



Betrieb

Einleitung



WARNUNG: Vor dem Betrieb des Gerätes müssen Sie die Sicherheitsinformationen lesen und verstehen.



WARNUNG: Stellen Sie den Sitz nicht während des Betriebs des Geräts ein.

So füllen Sie Kraftstoff ein



WARNUNG: Benzin ist leicht entzündlich. Gehen Sie vorsichtig vor und befüllen Sie den Tank im Freien (siehe *Sicherer Umgang mit Kraftstoff auf Seite 14*).



WARNUNG: Verwenden Sie den Kraftstofftank nicht als Auflagefläche.

Der Motor läuft mit bleifreiem Benzin mit einer Mindest-Oktananzahl von 95 (nicht mit Öl gemischt). Wir empfehlen Ihnen biologisch abbaubares Alkylatbenzin (max. 5 % Methanol, max. 10 % Ethanol, max. MTBE 15 %).

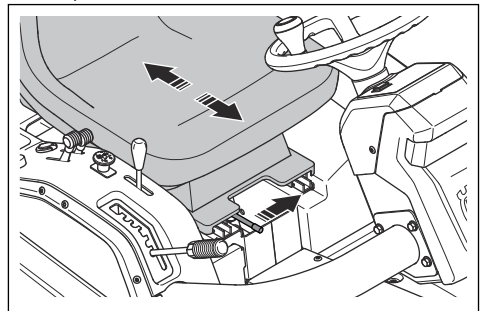
Kontrollieren Sie den Füllstand vor jedem Gebrauch und füllen Sie bei Bedarf auf.

Sie können den Kraftstoffstand im Kraftstofftank eindeutig erkennen. Füllen Sie nicht zu viel nach. Es sollten stets mindestens 2,5 cm frei bleiben.

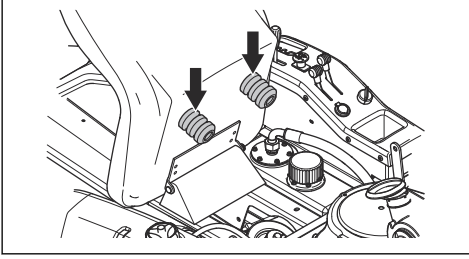
So stellen Sie den Sitz ein

Der Sitz kann nach vorne gekippt werden. Er kann ebenfalls nach vorn und hinten verstellt werden.

- Um den Sitz nach vorn und hinten zu verstellen, drücken Sie den Hebel unter dem vorderen Rand des Sitzes nach links. Bringen Sie den Sitz in die entsprechende Position.



- Um die Sitzfederung einzustellen bewegen Sie die Gummianschläge unter dem Sitz entsprechend den Angaben in der Abbildung. Platzieren Sie die beiden Anschläge vorne, mittig, oder hinten.



So können Sie den Hydraulikdruck ablassen und anwenden

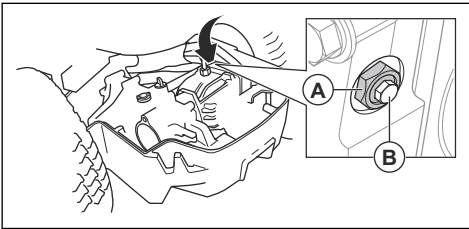
Um das Produkt bei abgestelltem Motor zu bewegen, müssen Sie den Hydraulikdruck ablassen. Der Hydraulikdruck wird durch ein Bypassventil abgelassen und angewendet.



ACHTUNG: Schließen Sie die beiden Bypassventile, bevor Sie das Produkt verwenden. Wenn sie geöffnet sind, kann das Getriebe beschädigt werden.

Hinterachse

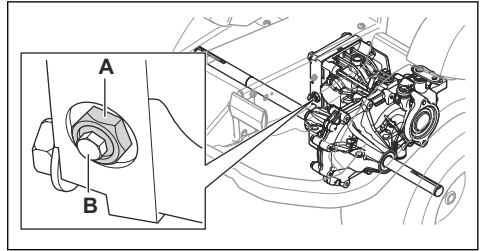
- Um den Hydraulikdruck abzulassen, öffnen Sie die Kontermutter (A) $\frac{1}{4}$ bis $\frac{1}{2}$ Umdrehung gegen den Uhrzeigersinn. Drehen Sie danach die Ventilmutter (B) zwei Umdrehungen im Gegenuhrzeigersinn.



- Zum Anziehen des Hydraulikdrucks schließen Sie die Ventilmutter (B) vollständig und ziehen anschließend die Sicherungsmutter (A) fest.

Vorderachse

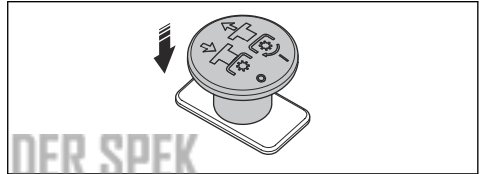
- Um den Hydraulikdruck abzulassen, öffnen Sie die Kontermutter (A) $\frac{1}{4}$ bis $\frac{1}{2}$ Umdrehung gegen den Uhrzeigersinn. Drehen Sie danach die Ventilmutter (B) zwei Umdrehungen im Gegenuhrzeigersinn.



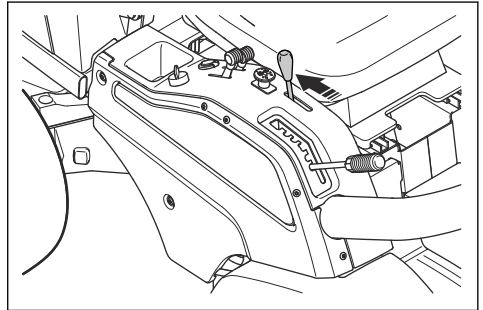
- Zum Anziehen des Hydraulikdrucks schließen Sie die Ventilmutter (B) vollständig und ziehen anschließend die Sicherungsmutter (A) fest.

So heben Sie das Mähdeck an

1. Drücken Sie den PTO-Knopf wieder hinein, um den Antrieb auf dem Mähdeck auszukoppeln.



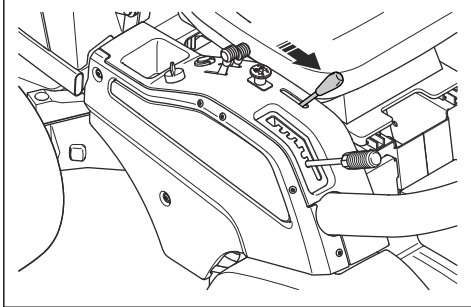
2. Ziehen Sie den Hubhebel nach hinten, um das Mähdeck in die Transportposition anzuheben.



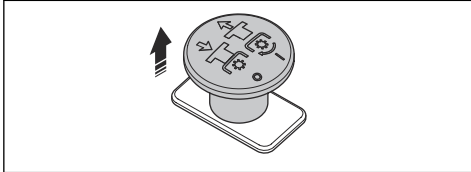
Hinweis: Sie können das Mähdeck ein kleines Stück anheben, während der Antrieb auf den Klingen eingekoppelt ist. Verwenden Sie diese Funktion für sehr hohes Gras oder raue Oberflächen.

So senken Sie das Mähdeck in die Betriebsposition ab

1. Bewegen Sie den Hubhebel nach vorn, um das Mähdeck abzusenken.

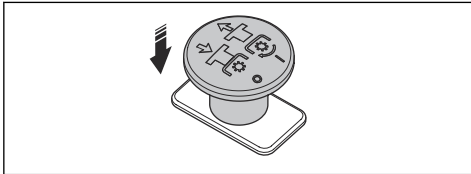


2. Ziehen Sie PTO-Knopf heraus, um beim Mähdeck den Antrieb einzukoppeln.

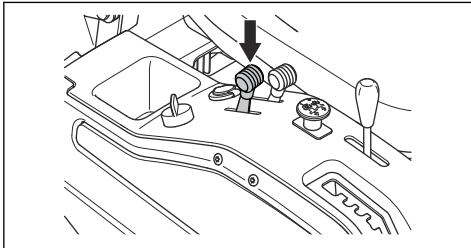


So starten Sie den Motor P 524

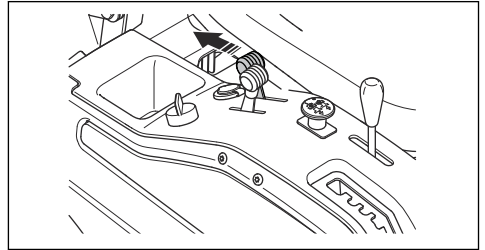
1. Stellen Sie sicher, dass die Bypassventile geschlossen sind. Siehe *So können Sie den Hydraulikdruck ablassen und anwenden auf Seite 18*.
2. Betätigen Sie die Feststellbremse.
3. Drücken Sie den PTO-Knopf hinein, um beim Mähdeck den Antrieb auszukoppeln.



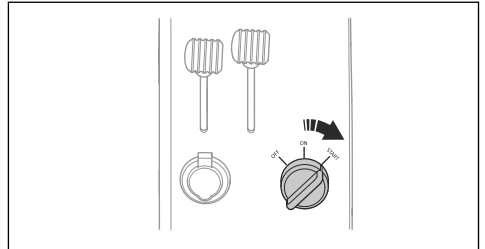
4. Bewegen Sie den Gashebel in die Mittelstellung.



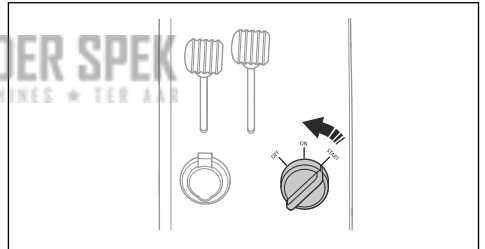
5. Wenn der Motor kalt ist, ziehen Sie den Choke-Hebel ganz nach hinten.



6. Drehen Sie den Zündschlüssel in die Startstellung.

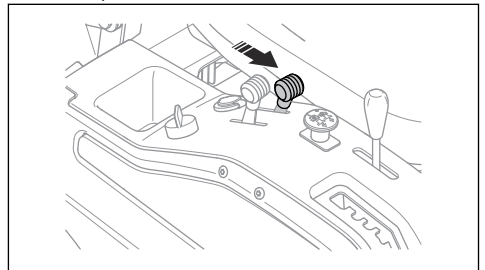


7. Wenn der Motor startet, lassen Sie den Zündschlüssel sofort los, so dass er in die Neutralstellung zurückkehrt.

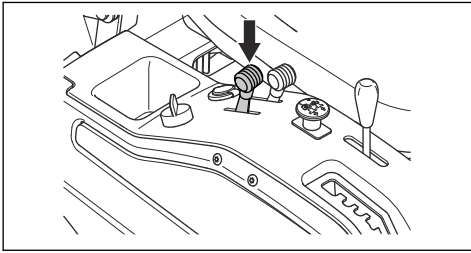


ACHTUNG: Aktivieren Sie den Anlasser jeweils nicht länger als fünf Sekunden. Wenn der Motor nicht startet, warten Sie 15 Sekunden, bevor Sie es erneut versuchen.

8. Drücken Sie den Choke-Hebel langsam nach vorn in die Endposition.

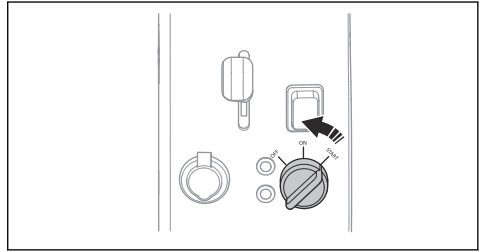


- Lassen Sie den Motor mit halber Drehzahl für 3 bis 5 Minuten laufen, bevor Sie ihn stark belasten.
- Drücken Sie den Gashebel in die Vollgas-Position (C).



ACHTUNG: Das Aktivieren der Klängen bei laufendem Motor mit voller Drehzahl belastet die Treibriemen. Geben Sie auf keinen Fall Vollgas, bevor das Mähdeck in die Mähposition abgesenkt wurde.

- Wenn der Motor startet, lassen Sie den Zündschlüssel sofort los, so dass er in die Neutralstellung zurückkehrt.



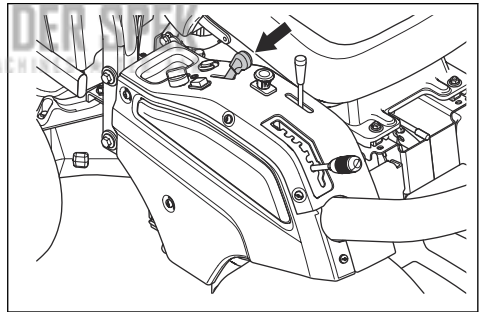
ACHTUNG: Aktivieren Sie den Anlasser jeweils nicht länger als fünf Sekunden. Wenn der Motor nicht startet, warten Sie 15 Sekunden, bevor Sie es erneut versuchen.

- Lassen Sie den Motor mit halber Drehzahl für 3 bis 5 Minuten laufen, bevor Sie ihn stark belasten.



ACHTUNG: Wenn die Kontrollleuchte für den Öldruck aufleuchtet, stellen Sie den Motor sofort ab und lesen Sie unter Fehlerbehebung auf Seite 43 nach.

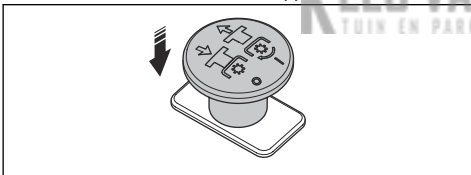
- Drücken Sie den Gashebel in die Vollgas-Position (C).



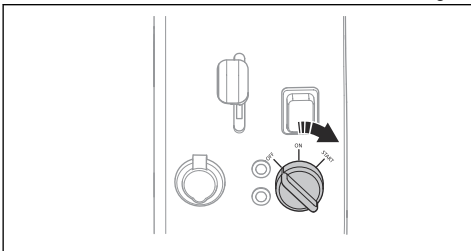
ACHTUNG: Das Aktivieren der Klängen bei laufendem Motor mit voller Drehzahl belastet die Treibriemen. Geben Sie auf keinen Fall Vollgas, bevor das Mähdeck in die Mähposition abgesenkt wurde.

So starten Sie den Motor P 524EFI

- Stellen Sie sicher, dass die Bypassventile geschlossen sind. Siehe *So können Sie den Hydraulikdruck ablassen und anwenden auf Seite 18*.
- Betätigen Sie die Feststellbremse.
- Drücken Sie den PTO-Knopf hinein, um beim Mähdeck den Antrieb auszukoppeln.



- Drehen Sie den Zündschlüssel in die Startstellung.



So starten und betreiben Sie das Produkt bei kalter Witterung

- Wenn der Motor bei kaltem Wetter Startschwierigkeiten hat, drehen Sie den Zündschlüssel so oft, bis der Motor anspringt. Für P 524 stellen Sie sicher, dass der Choke-Hebel ganz nach hinten gestellt ist.

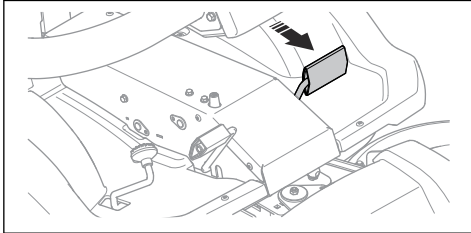
- Bei Temperaturen unter 0 °C, lassen Sie das Produkt sich erwärmen bevor Sie den Motor stark belasten. Betreiben Sie das Produkt, aber warten Sie mindestens 10 Minuten, bevor Sie die Ausstattung einkoppeln.



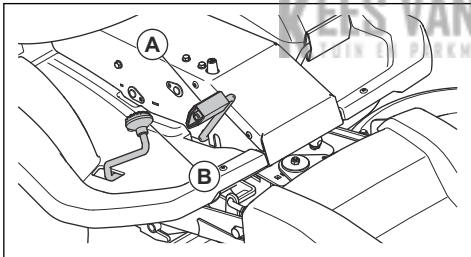
ACHTUNG: Wenn das Produkt nicht warm ist wenn Sie es in Betrieb nehmen, kann das Getriebe beschädigt werden.

Inbetriebnahme des Geräts

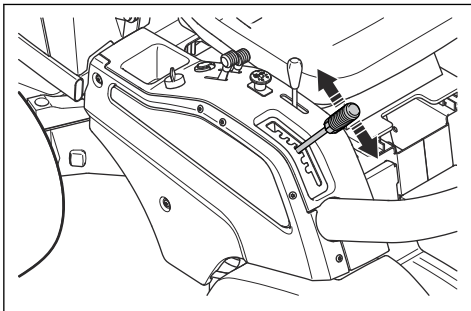
1. Starten Sie den Motor.
2. Betätigen Sie das Feststellbremspedal und geben Sie es dann frei, um die Feststellbremse zu lösen.



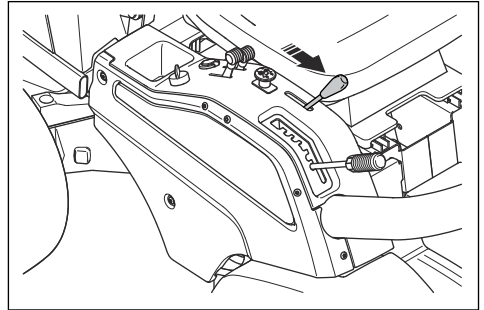
3. Drücken Sie vorsichtig auf eins der Gaspedale. Die Geschwindigkeit erhöht sich je mehr das Pedal heruntergedrückt wird. Verwenden Sie Pedal (A) zum Vorwärtsfahren und Pedal (B) zum Rückwärtsfahren.



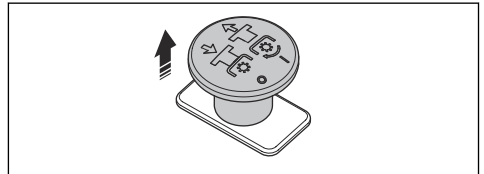
4. Lassen Sie das Pedal zum Bremsen los. Wollen Sie stärker bremsen, drücken Sie auf das andere Geschwindigkeitspedal.
5. Stellen Sie die Schnitthöhe (1-6) mit dem Schnitthöhenhebel ein.



6. Bewegen Sie den Hubhebel nach vorn, um das Mähdeck abzusenken.

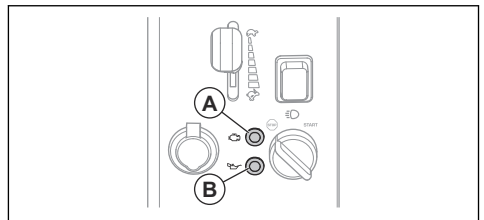


7. Ziehen Sie PTO-Knopf heraus, um beim Mähdeck den Antrieb einzukoppeln.



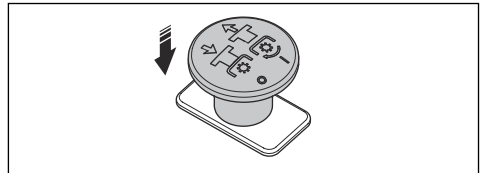
Stromsparmmodus P 524EFI

Bei Motordefekten wird die Motordrehzahl automatisch auf die niedrige Leerlaufdrehzahl verringert und die Warnleuchte für Fehlfunktion des Motors (A) leuchtet auf. Siehe *Fehlerbehebung auf Seite 43* für mögliche Ursachen des Problems.



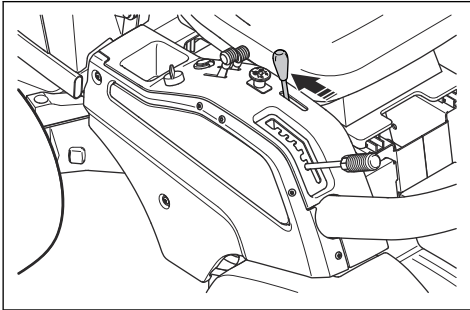
So schalten Sie den Motor aus

1. Geben Sie die Geschwindigkeitspedale frei.
2. Drücken Sie den PTO-Knopf wieder hinein, um beim Mähdeck den Antrieb auszukoppeln.

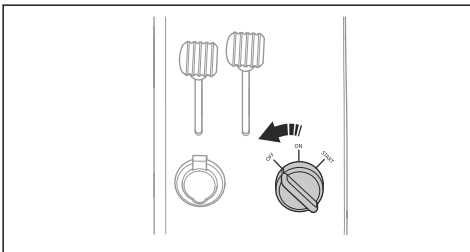


3. Lassen Sie den Motor 1 Minute im Leerlauf laufen, um die Motortemperatur zu verringern.

4. Ziehen Sie den Hubhebel für das Mähdeck nach hinten, um das Mähdeck anzuheben.



5. Bewegen Sie den Gashebel in die Stellung MIN.
6. Den Zündschlüssel in die STOPP-Position drehen.

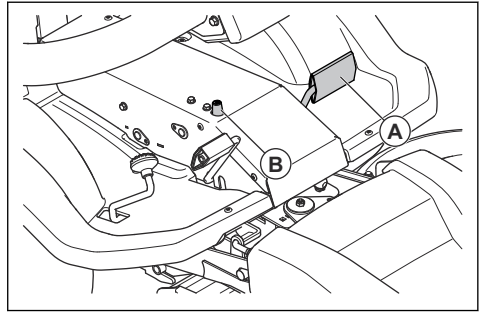


7. Wenn das Gerät anhält, betätigen Sie die Feststellbremse.

So betätigen und lösen Sie die Feststellbremse

1. Betätigen Sie das Pedal der Feststellbremse (A).

2. Drücken und halten Sie den Sperrknopf (B).



3. Halten Sie den Sperrknopf gedrückt und lassen Sie die das Pedal der Feststellbremse los.
4. Zum Lösen der Feststellbremse, betätigen Sie das Pedal der Feststellbremse erneut.

So erhalten Sie ein gutes Mähergebnis

- Mähen Sie keinen nassen Rasen. Nasses Gras kann zu schlechten Mähergebnissen führen.
- Beginnen Sie mit einer hohen Schnitthöhe und verringern Sie diese allmählich.
- Mähen Sie mit Messern, die bei hoher Drehzahl rotieren (maximal zulässige Motordrehzahl, siehe Technische Daten auf Seite 48). Bewegen Sie das Gerät mit geringer Geschwindigkeit vorwärts. Wenn das Gras nicht zu hoch und zu dick ist, können Sie auch bei höherer Geschwindigkeit ein gutes Mähergebnis erzielen.
- Um die besten Mähergebnisse zu erzielen, mähen Sie den Rasen häufig und verwenden Sie die Bio Clip-Funktion.

Wartung

Einleitung



WARNUNG: Vor der Durchführung von Wartungsarbeiten müssen Sie die Sicherheitsinformationen lesen und verstehen.

Wartungsplan

* = Allgemeine Wartung durch den Bediener. Die Anweisungen sind nicht in dieser Bedienungsanleitung enthalten.

Wartung	Täglich, vor der Inbetriebnahme (alle 10 Betriebsstunden)	Nach den ersten 25 Betriebsstunden	Wöchentlich (alle 40 Betriebsstunden)	Wartungsintervall in Stunden		
				100	200	400
Überprüfen Sie, dass alle Muttern und Schrauben angezogen sind	*					

X = Diese Anweisungen sind in dieser Bedienungsanleitung enthalten.

O = Die Anweisungen sind nicht in dieser Bedienungsanleitung enthalten. Lassen Sie die Wartung von einer zugelassenen Servicewerkstatt durchführen.

Hinweis: Wenn mehr als ein Zeitintervall in der Tabelle angegeben ist, gilt das kürzeste Intervall nur für die erste Wartung.

Wartung	Taglich, vor der Inbetriebnahme (alle 10 Betriebsstunden)	Nach den ersten 25 Betriebsstunden	Wochentlich (alle 40 Betriebsstunden)	Wartungsintervall in Stunden		
				100	200	400
Stellen Sie sicher, dass keine Kraftstoff- oder ollekagen vorhanden sind	*					
Reinigen Sie entsprechen den Angaben in <i>So reinigen Sie das Gerat auf Seite 25</i>	X					
Reinigen Sie die Innenseite des Mahdecks rund um die Klingen	X					
Reinigen Sie den Bereich um Motor und Schalldampfer	X					
Reinigen Sie den Hydraulikolkuhler	X					
Achten Sie darauf, dass der Kaltlufteinlass auf der Oberseite des Motors nicht blockiert ist	X					
Stellen Sie sicher, dass der Sicherheitsvorrichtungen nicht defekt sind	X					
Prufen und testen Sie die Bremsen	*					
Kontrollieren Sie den Motorolstand	X					
Kontrollieren Sie den olstand im Getriebe			X			
uberprufen Sie das Mahdeck auf Schaden	X					
uberprufen Sie die Klingen im Mahdeck				X		
Fuhren Sie eine Prufung der Feststellbremse durch	X					
Reinigen Sie die inneren Oberflachen des Rahmentunnels			*			
Schmieren Sie die Sitzschienen			X			
Schmieren Sie das Knickgelenklager			X	X		
Schmieren Sie gema Schmierplan		X	X	X		
Reinigen Sie das Mahdeck, den Bereich unter dem Mahdeck und unter der Riemenabdeckung			X			
Stellen Sie sicher, dass der Reifendruck korrekt ist			X	X		
Wechseln Sie das Motorol		X		X		
Tauschen Sie den olfilter aus		X				O
Reinigen Sie den Luftfilter			X	X		
Fuhren Sie nach der Reinigung eine Sichtprufung der PTO-Riemenspannung durch		*	*		*	
Fuhren Sie nach der Reinigung eine Sichtprufung der Pumpen-Riemenspannung durch		*	*		*	
Fuhren Sie nach der Reinigung eine Sichtprufung der Mahdeck-Schrauben fur die Riemenscheiben und die Klingen durch	*					

Wartung	Taglich, vor der Inbetriebnahme (alle 10 Betriebsstunden)	Nach den ersten 25 Betriebsstunden	Wochentlich (alle 40 Betriebsstunden)	Wartungsintervall in Stunden		
				100	200	400
Fuhren Sie nach der Reinigung eine Sichtprufung der Hydraulikschlauche und -kupplungen durch, um sicherzustellen, dass sie sauber und nicht beschadigt sind				*		
Fuhren Sie nach der Reinigung eine Sichtprufung der Gelenklager im Gelenk durch						*
Fuhren Sie nach der Reinigung eine Sichtprufung aller Riemenscheiben durch					*	
Tauschen Sie den inneren Luftfilter aus		X			X	
Tauschen Sie den Luftfiltereinsatz aus						X
Tauschen Sie den Kraftstofffilter aus		X		X		
Fuhren Sie eine Prufung der Scheinwerfer aus und ersetzen Sie defekte Lampen		X	X	X		
Fuhren Sie eine uberprufung der Fluchtung des Mahdecks durch		X	X			
Schmieren Sie den Riemeneinsteller	X				O	O
Schmieren Sie die Gelenke und Lager am Mahdeck				X		
Pedalsystem im Rahmentunnel schmieren				X		
Schmieren Sie die Ketten im Rahmentunnel				X		
Schmieren Sie das Feststellbremskabel				X		
Schmieren Sie das Gaskabel (nur P 524)				X		
Schmieren Sie das Choke-Kabel (nur P 524)				X		
Schmieren Sie das Kabel fur das hydrostatische Getriebe				X		
Tauschen Sie den Treibriemen fur das Mahdeck aus						X
Tauschen Sie den Keilriemen im Mahdeck aus						X
Untersuchen Sie den Schalldampfer und das Prallblech			O	O		
uberprufen Sie die Zundkerze auf Schaden und stellen Sie sicher, dass der Elektrodenabstand richtig eingestellt ist					X	
Ersetzen Sie die Zundkerze.						X
Fuhren Sie eine uberprufung und Einstellung des Gaskabels durch (nur P 524)					O	
Fuhren Sie eine uberprufung und Einstellung des Choke-Kabels durch (nur P 524)					O	
Reinigen Sie die Kuhlrippen am Motor und am Getriebe			O	O		

Wartung	Taglich, vor der Inbetriebnahme (alle 10 Betriebsstunden)	Nach den ersten 25 Betriebsstunden	Wochentlich (alle 40 Betriebsstunden)	Wartungsintervall in Stunden		
				100	200	400
Reinigen Sie den Motor und das Getriebe			○	○		
Fuhren Sie eine Prufung und Einstellung der Drehzahl der Vorder- und Hinterrader durch				○		
Kontrollieren Sie den Kraftstoffschlauch. Tauschen Sie diesen bei Bedarf aus				○		
Wechseln Sie das Getriebeol		○				○

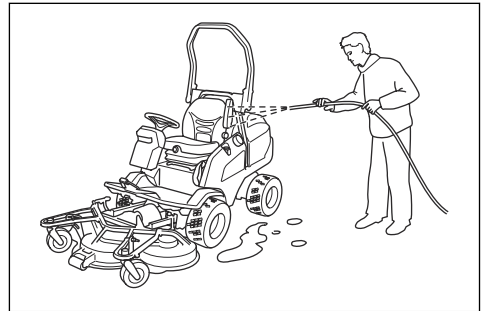
So reinigen Sie das Gerat



ACHTUNG: Verwenden Sie keinen Hochdruck- oder Dampfreiniger. Wasser kann in Lager und elektrische Anschlusse gelangen und Korrosion verursachen, die zu Schaden am Gerat fuhrt.

Reinigen Sie das Gerat sofort nach der Anwendung.

- Reinigen Sie keine heien Oberflachen wie Motor, Schalldampfer und Abgasanlage. Warten Sie, bis die Oberflachen abgekuhlt sind, und entfernen Sie dann Gras oder Schmutz.
- Vor dem Reinigen mit Wasser reinigen Sie mit einer Burste. Entfernen Sie Gras und Schmutz auf dem und um das Getriebe, dem Getriebe-Lufteinlass und dem Motor.
- Verwenden Sie flieendes Wasser aus einem Schlauch, um das Gerat zu reinigen. Verwenden Sie keinen Hochdruckreiniger.
- Richten Sie den Wasserstrahl nicht auf elektrische Bauteile oder Lager. Reinigungsmittel erhohen in der Regel die Beschadigung.
- Bringen Sie das Mahdeck zum Reinigen in die Wartungsposition und spritzen Sie es mit einem Schlauch ab.
- Wenn das Gerat sauber ist, schalten Sie das Mahdeck kurz ein, um noch verbleibendes Wasser abzublasen.
- Uberprufen Sie alle Schmierpunkte und schmieren Sie diese bei Bedarf. Schmieren Sie nach einer Reinigung immer alle Lager.



So reinigen Sie Motor und Schalldampfer

Halten Sie Motor und Schalldampfer frei von Rasenschnitt und Schmutz. In Benzin oder Ol getrankter Rasenschnitt auf dem Motor kann die Brandgefahr erhohen und das Risiko, dass der Motor zu hei wird. Lassen Sie den Motor abkuhlen, bevor er gereinigt wird. Mit Wasser und einer Burste reinigen.

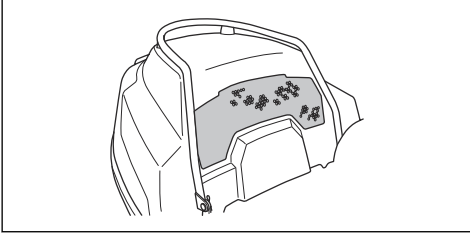
Rasenschnitt rund um den Schalldampfer trocknet schnell und stellt eine Brandgefahr dar. Verwenden Sie eine Burste oder entfernen Sie den Rasenschnitt mit Wasser, wenn der Schalldampfer kalt ist.

So reinigen Sie den Kaltlufteinlass des Motors

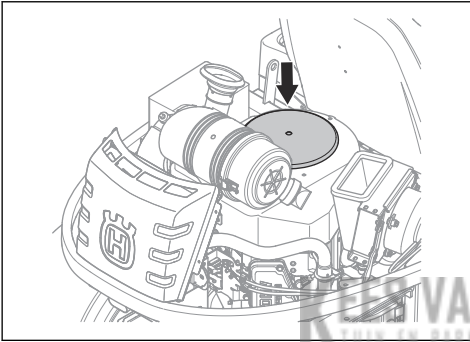


WARNUNG: Motor stoppen. Der Kaltlufteinlass dreht sich und kann Verletzungen an Ihren Fingern verursachen.

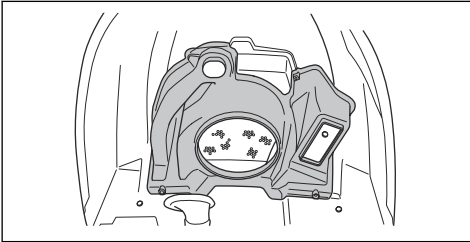
1. Stellen Sie sicher, dass das Lufteinlassgitter nicht verstopft ist. Entfernen Sie Gras und Schmutz mit einer Bürste.



2. Entfernen Sie die Motorabdeckung.
3. Stellen Sie sicher, dass der Kaltlufteinlass nicht verstopft ist. Entfernen Sie Gras und Schmutz mit einer Bürste.



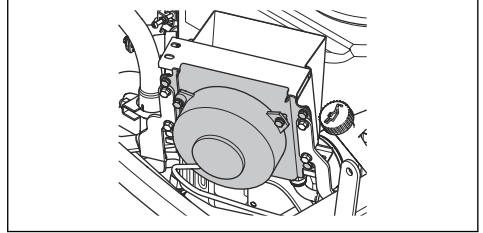
4. Überprüfen Sie die Luftleitung auf der Innenseite der Motorabdeckung. Stellen Sie sicher, dass der Luftkanal sauber ist und nicht am Kaltlufteinlass scheuert.



So reinigen Sie den Hydraulikölkühler

Stellen Sie sicher, dass das Hydrauliköl-Kühlgebläse nicht blockiert ist und dass der Bereich um das

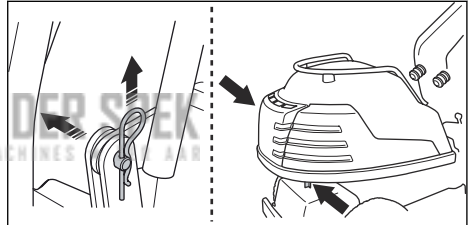
Hydrauliköl-Kühlgebläse sauber ist. Entfernen Sie Gras und Schmutz mit einer Bürste.



So entfernen Sie die Abdeckungen

So entfernen Sie die Motorabdeckung

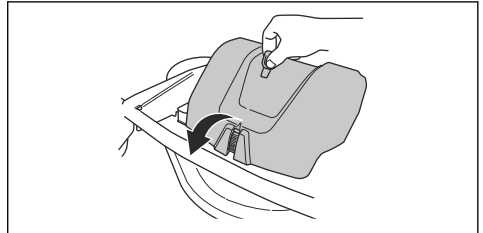
1. Bewegen Sie den Sitz vollständig nach vorne. Siehe *So stellen Sie den Sitz ein auf Seite 17*.
2. Kippen Sie den Sitz nach vorne.
3. Entfernen Sie die Splinte und Clevis-Stifte aus den Scharnieren hinter dem Sitz.
4. Ziehen Sie die Klammern an der Motorabdeckung nach hinten. Die Klammern befinden sich auf der Innenseite des Motorrahmens.



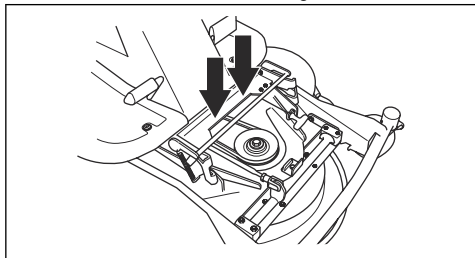
5. Heben Sie die Motorabdeckung an und entfernen Sie sie.

So nehmen Sie die vordere Abdeckung ab

1. Lösen Sie die Klammer an der vorderen Abdeckung mit dem Werkzeug mit dem am Zündschlüssel befestigten Werkzeug.

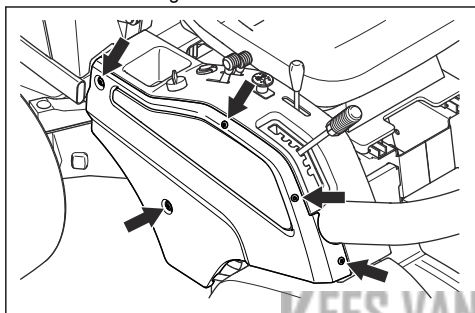


- Entfernen Sie die vordere Abdeckung. Sie ist mit zwei Haken am Rahmen befestigt.



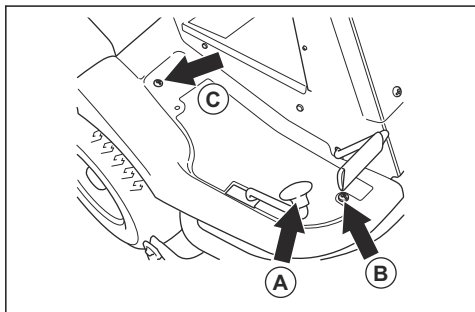
So nehmen Sie die Seitenabdeckung ab

- Entfernen Sie die 5 Schrauben und nehmen Sie die Seitenabdeckung ab.



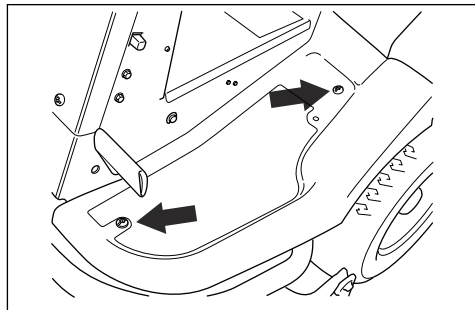
Ausbau der rechten Fußstütze

- Drehen und entfernen Sie den Knopf am Rückwärts pedal (A).
- Entfernen Sie die zwei Schrauben (B und C) und die Fußstütze.



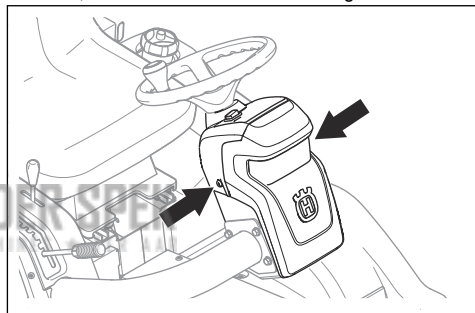
Ausbau der linken Fußstütze

- Entfernen Sie die 2 Schrauben und die Fußstütze.

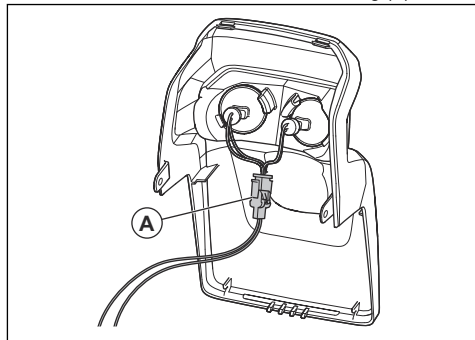


So ersetzen Sie eine zerbrochene Glühlampe

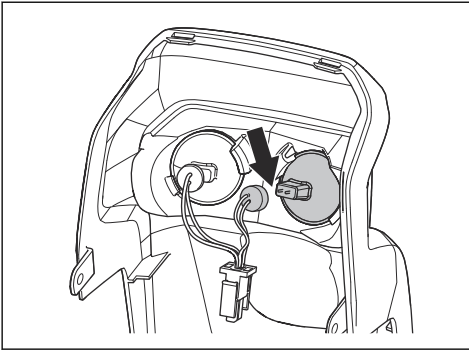
- Entfernen Sie die zwei Schrauben, eine auf jeder Seite, und nehmen Sie die Abdeckung ab.



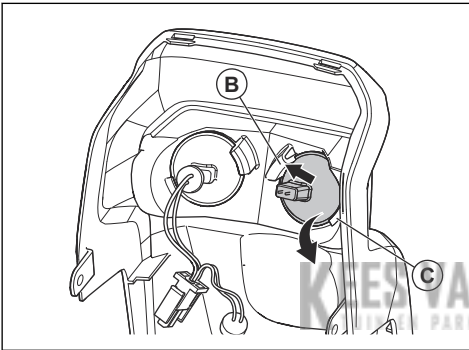
- Trennen Sie die Kabel an der Verbindung (A).



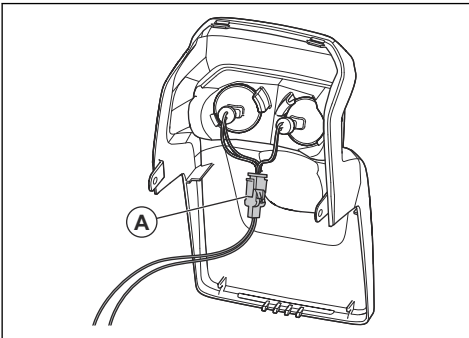
3. Trennen Sie die Kabel von der defekten Lampe.



4. Drücken Sie die defekte Lampe in Richtung der inneren Lampenhalterung (B).



5. Heben Sie die äußere Kante (C) der Lampe, um diese herauszunehmen.
6. Ersetzen Sie die defekte Lampe. Verwenden Sie den Lampentyp entsprechend den Angaben in *Technische Daten auf Seite 48*.
7. Schließen Sie die Kabel an die neue Lampe an.
8. Schließen Sie die Kabel an der Verbindung (A) an.



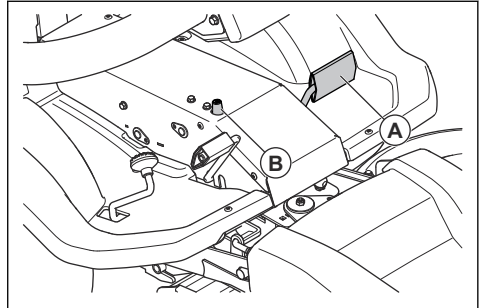
9. Bringen Sie die Abdeckung an und ziehen Sie die beiden Schrauben fest.

So kontrollieren Sie die Feststellbremse

1. Stellen Sie das Gerät auf einem festen Untergrund mit Neigung ab.

Hinweis: Stellen Sie das Gerät nicht auf einem Grashang ab, wenn Sie eine Kontrolle der Feststellbremse durchführen.

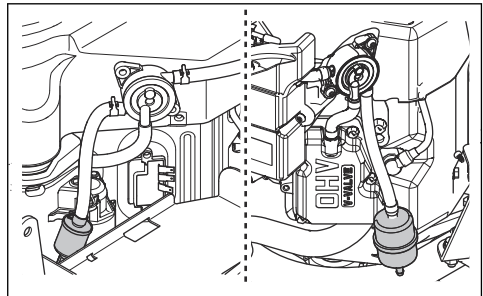
2. Betätigen Sie das Pedal der Feststellbremse (A).
3. Drücken und halten Sie den Sperrknopf (B) und lassen Sie das Pedal der Feststellbremse los, während der Sperrknopf weiterhin gedrückt wird.



4. Wenn das Gerät sich bewegt, lassen Sie die Feststellbremse von einer autorisierten Servicewerkstatt einstellen.
5. Betätigen Sie das Pedal der Feststellbremse erneut, um die Feststellbremse zu lösen.

So tauschen Sie den Kraftstofffilter aus

1. Entfernen Sie die Motorabdeckung, um an den Kraftstofffilter zu gelangen. Die rechte Abbildung zeigt P 524. Die linke Abbildung zeigt P 524EFI.



2. Entfernen Sie die Schlauchhalter vom Kraftstofffilter mit einer Flachzange.
3. Ziehen Sie den Kraftstofffilter von den Schlauchenden ab.
4. Drücken Sie die Schlauchenden in den neuen Kraftstofffilter. Verwenden Sie flüssiges Reinigungsmittel an den Enden des Kraftstofffilters, um die Verbindung zu vereinfachen.

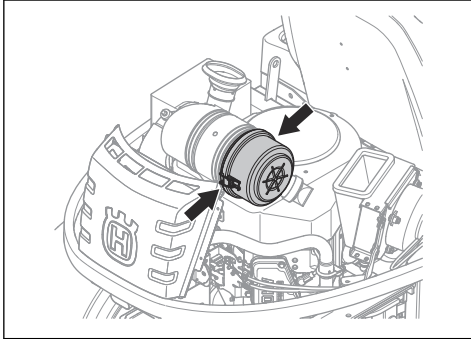
- Schieben Sie die Schlauchhalter gegen den Kraftstofffilter.

So reinigen Sie den Luftfilter und tauschen ihn aus

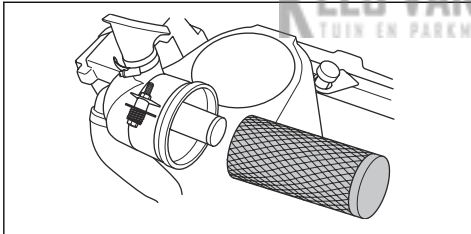


ACHTUNG: Starten Sie den Motor nicht, wenn der Luftfilter nicht angeschlossen ist.

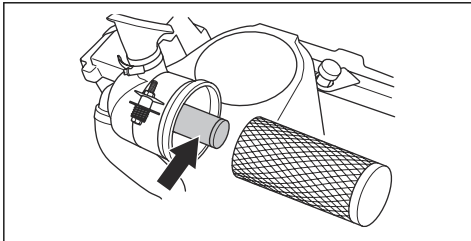
- Entfernen Sie die Motorabdeckung.
- Lösen Sie die beiden Knöpfe des Luftfilterdeckels.



- Entfernen Sie den Luftfilterdeckel.
- Nehmen Sie den Luftfiltereinsatz aus dem Filtergehäuse.



- Schlagen Sie den Luftfiltereinsatz vorsichtig gegen eine harte Oberfläche und blasen Sie mit Druckluft gegen die Innenseite. Tauschen Sie den Luftfilter aus, falls er nicht zu reinigen oder beschädigt ist.
- Entfernen Sie den inneren Luftfilter hinter dem Luftfiltereinsatz.

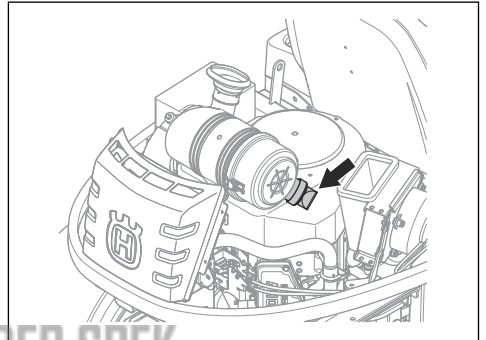


- Schlagen Sie inneren Luftfilter gegen eine harte Oberfläche, um ihn zu reinigen. Tauschen Sie den Luftfilter aus, falls er nicht zu reinigen oder beschädigt ist.



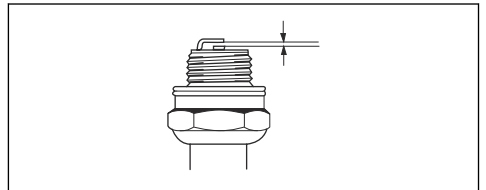
ACHTUNG: Verwenden Sie zur Reinigung des inneren Luftfilters keine Druckluft.

- Setzen Sie den inneren Luftfilter und den Luftfiltereinsatz wieder in ihre Ausgangsposition im Filtergehäuse. Achten Sie darauf, dass der Luftfiltereinsatz über dem Lufteinlass richtig befestigt ist.
- Befestigen Sie den Luftfilterdeckel und stellen Sie sicher, dass der Partikelsammler nach unten zeigt.



So überprüfen und wechseln Sie die Zündkerze

- Öffnen Sie die Motorhaube.
- Entfernen Sie den Zündkabelschuh und reinigen Sie den Bereich um die Zündkerze.
- Entfernen Sie die Zündkerze mit einem $\frac{3}{4}$ " (19 mm) Zündkerzenschlüssel.
- Überprüfen Sie die Zündkerze. Ersetzen Sie die Zündkerze, wenn die Elektroden durchgebrannt sind oder die Isolierung Risse oder Schäden aufweist. Wenn die Zündkerze nicht beschädigt ist, reinigen Sie sie mit einer Stahlbürste.
- Prüfen Sie den Elektrodenabstand und stellen Sie sicher, dass er korrekt ist. Siehe *Technische Daten auf Seite 48*.



- Verbiegen Sie die Seitenelektrode, um den Elektrodenabstand einzustellen.

7. Setzen Sie die Zündkerze wieder ein und drehen Sie sie von Hand, bis sie den Zündkerzensitz berührt.
8. Ziehen Sie die Zündkerze mit dem Zündkerzenschlüssel an, bis die Scheibe komprimiert wird.
9. Ziehen Sie eine gebrauchte Zündkerze um weitere 3 mm, eine neue Zündkerze um eine weitere Vierteldrehung an.



ACHTUNG: Zündkerzen, die nicht richtig festgezogen sind, können zu Schäden am Motor führen.

10. Bringen Sie den Zündkabelschuh wieder an.

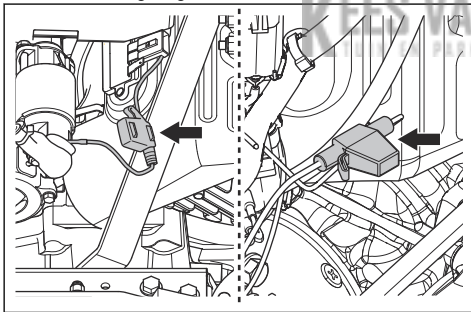


ACHTUNG: Versuchen Sie nicht, den Motor bei entfernter Zündkerze oder abgetrenntem Zündkabel zu starten.

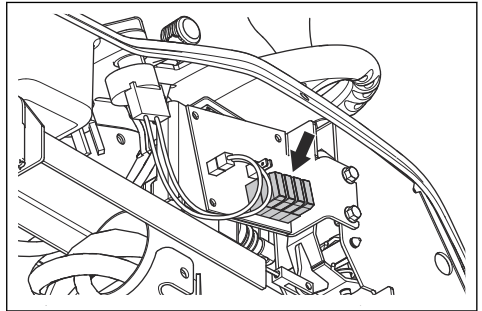
So tauschen Sie eine Sicherung aus

Eine defekte Sicherung erkennt man an dem durchgebrannten Steckverbinder.

1. Entfernen Sie die Abdeckung, um Zugriff auf die defekte Sicherung zu erhalten.
 - a) Für den Austausch der Sicherung, entfernen Sie die Motorabdeckung. Die Hauptsicherung befindet sich in einer Halterung unter dem Akku. Die rechte Abbildung zeigt P 524. Die linke Abbildung zeigt P 524EFI.



- b) Um die Sicherung für die Steckdose zu ersetzen, entfernen Sie die Seitenabdeckung. Die Sicherung für die Steckdose befindet sich unter der Bedientafel.



2. Ziehen Sie die Sicherung aus der Halterung.
3. Tauschen Sie die durchgebrannte Sicherung durch eine neue Sicherung des gleichen Typs aus. Siehe *Technische Daten auf Seite 48*.
4. Befestigen Sie die Abdeckungen.

Hinweis: Wenn die Sicherung kurze Zeit nach dem Ersetzen erneut defekt ist, liegt ein Kurzschluss vor. Reparieren Sie den Kurzschluss vor der erneuten Inbetriebnahme des Geräts. Wenden Sie sich an eine zugelassene Servicewerkstatt.

So laden Sie den Akku

- Laden Sie die Batterie, wenn sie zu schwach ist, um den Motor zu starten.
- Verwenden Sie ein Standard-Ladegerät.



ACHTUNG: Benutzen Sie kein Schnellladegerät oder ähnliche Starthilfen. Das führt zu Schäden am elektrischen System des Geräts.

- Trennen Sie vor dem Anlassen des Motors immer die Verbindung zum Ladegerät.

So führen Sie einen Fremdstart des Motors durch

Wenn die Batterie zu schwach ist, um den Motor zu starten, können Sie Überbrückungskabel für einen Fremdstart verwenden. Das Gerät ist mit einem negativ geerdeten 12-Volt-System ausgestattet. Das Produkt, das Sie für den Fremdstart verwenden, muss ebenfalls ein 12V-System mit negativer Masse haben.

So schließen Sie die Überbrückungskabel an



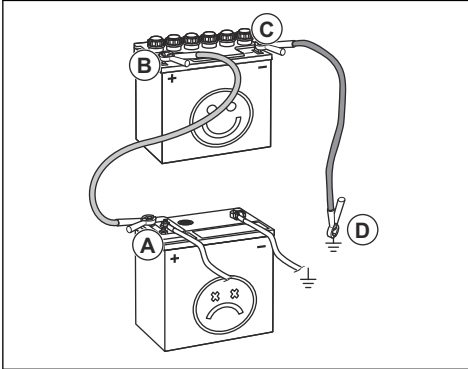
WARNUNG: Es besteht Explosionsgefahr aufgrund explosiver Gase, die von der Batterie ausgehen. Schließen Sie die Minusklemme der geladenen Batterie nicht

an die oder in der Nähe der Minusklemme der schwachen Batterie an.



ACHTUNG: Verwenden Sie die Batterie Ihres Geräts nicht zum Fremdstarten anderer Fahrzeuge.

1. Entfernen Sie die Motorabdeckung.
2. Entfernen Sie die Abdeckung des Batteriekastens.
3. Schließen Sie ein Ende des roten Kabels an den PLUSPOL (+) der leeren Batterie an (A).



4. Schließen Sie das andere Ende des roten Kabels an den PLUSPOL (+) der vollständig geladenen Batterie (B) an.



WARNUNG: Schließen Sie die Enden des roten Kabels nicht am Chassis kurz.

5. Verbinden Sie ein Ende des schwarzen Kabels mit dem MINUSPOL (-) der vollgeladenen Batterie (C).
6. Verbinden Sie das andere Ende des schwarzen Kabels mit einer KAROSSERIE-MASSE (D), nicht in der Nähe von Kraftstofftank und Batterie.
7. Bringen Sie die Abdeckungen wieder an.

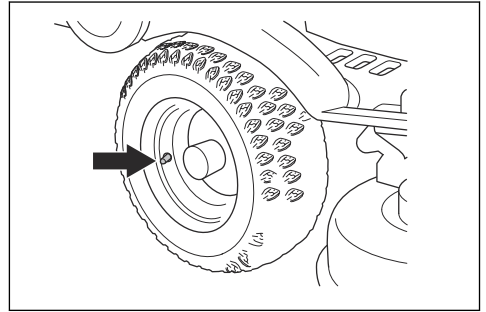
So entfernen Sie die Überbrückungskabel

Hinweis: Entfernen Sie die Überbrückungskabel in umgekehrter Reihenfolge, wie Sie sie angeschlossen haben.

1. Entfernen Sie das SCHWARZE Kabel vom Chassis.
2. Entfernen Sie das SCHWARZE Kabel von der voll aufgeladenen Batterie.
3. Entfernen Sie das ROTE Kabel von den 2 Batterien.

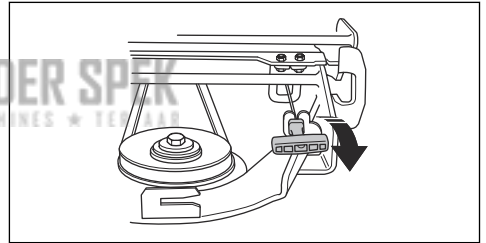
Reifendruck

Der richtige Reifendruck beträgt 100 kPa (1,0 bar) an allen vier Reifen.

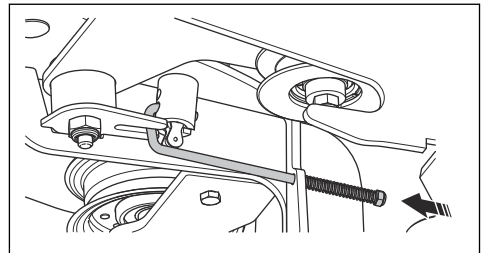


So ersetzen Sie den Treibriemen für das Mähdeck

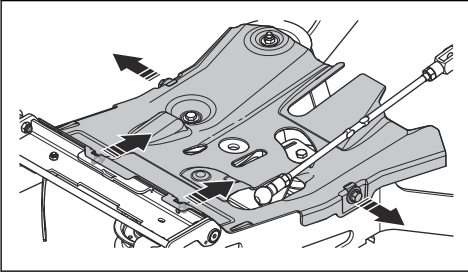
1. Senken Sie das Mähdeck ab.
2. Entfernen Sie die vordere Abdeckung.
3. Ziehen Sie den Federgriff nach links aus der Federhalterung, um die Spannung an der Spannrolle für den Antriebsriemen zu lösen.



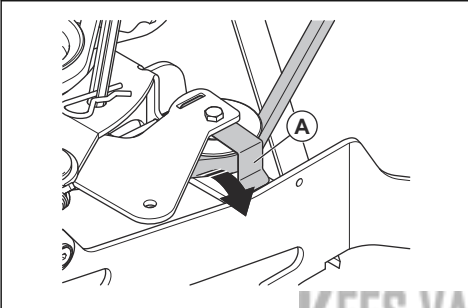
4. Entfernen Sie die linke Seitenabdeckung des Mähdecks.
5. Ziehen Sie die Federstrebe von der Hubkette ab.



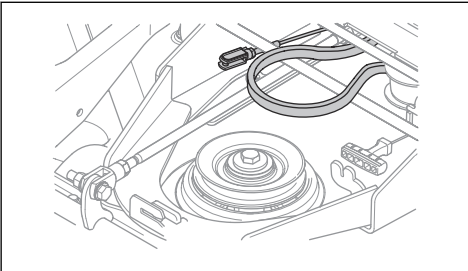
6. Entfernen Sie die 4 Schrauben und nehmen Sie den Riemenchutz ab.



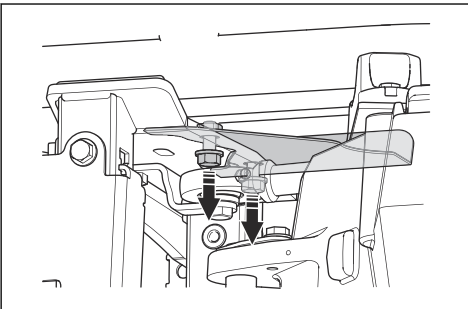
7. Entfernen Sie den Riemen von der Riemenscheibe, heben Sie die Riemenhalterung (A) an und entfernen Sie den Riemen von der Spannrolle.



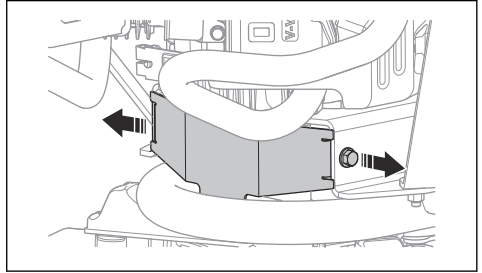
8. Entfernen Sie den Riemen von der Riemenscheibe auf dem Geräterahmen.



9. Entfernen Sie den Riemenchutz unter der Riemenscheibe des Motors.

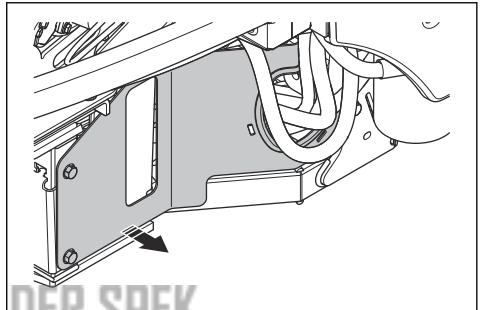


10. Entfernen Sie den Riemenchutz vor dem hinteren Getriebe.

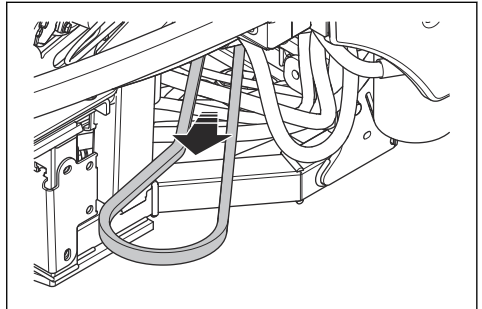


11. Entfernen Sie den Riemen von der Riemenscheibe.

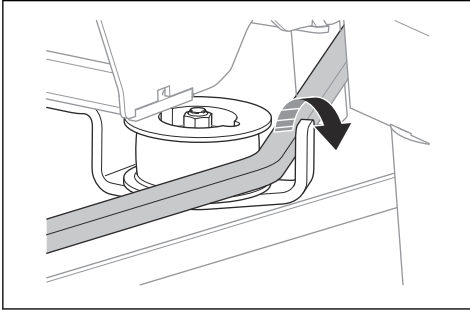
12. Entfernen Sie den Riemenchutz auf der rechten Seite des Geräts.



13. Ziehen Sie den vorderen Teil des Riemens durch die rechte Seite des Maschinengelenks heraus.

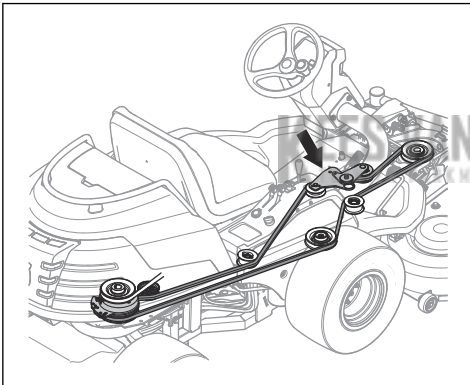


14. Entfernen Sie den Riemen vom Haken an der mittleren Riemenscheibe.



15. Ziehen Sie den Antriebsriemen heraus.
16. Befestigen Sie einen neuen Antriebsriemen in der umgekehrten Reihenfolge.

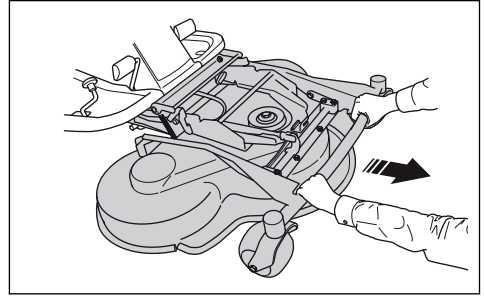
Stellen Sie sicher, dass der Antriebsriemen für das Mähdeck so befestigt ist, wie in der Abbildung dargestellt. Stellen Sie sicher, dass er korrekt an der Einstellriemenscheibe positioniert ist, wie durch den Pfeil in der Abbildung dargestellt.



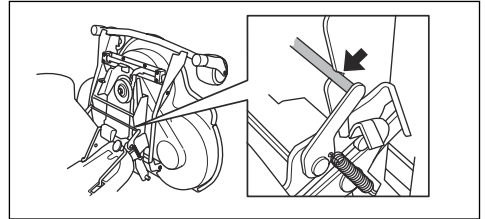
So bringen Sie das Mähdeck in die Wartungsposition

1. Siehe Punkt 1 bis 8 in *So entfernen Sie das Mähdeck auf Seite 16*.

2. Ziehen Sie die Vorderkante des Mähdecks mit beiden Händen bis zum Anschlag nach vorne.

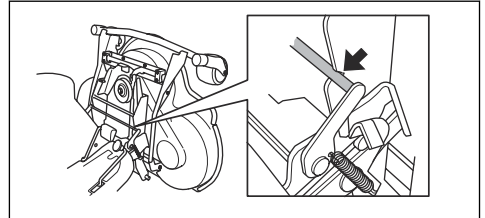


3. Heben Sie das Mähdeck in eine senkrechte Position, bis ein Klicken zu hören ist. Das Mähdeck wird automatisch in vertikaler Position verriegelt.



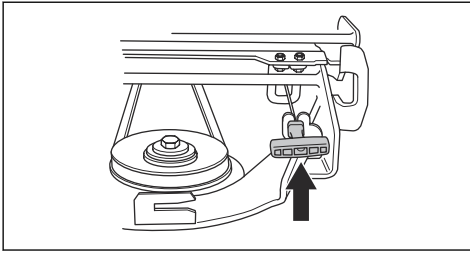
So bringen Sie das Mähdeck in die Mähposition

1. Halten Sie die Vorderkante des Mähdecks mit der linken Hand fest.
2. Lösen Sie die Verriegelung mit der rechten Hand.



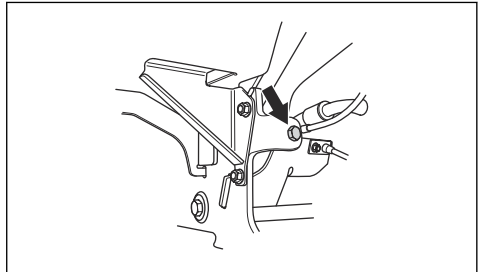
3. Senken Sie das Mähdeck ab und drücken Sie es bis zum Anschlag hinein.
4. Legen Sie den Treibriemen um das Antriebsrad am Mähdeck.
5. Befestigen Sie das Höheneinstellungskabel.

6. Setzen Sie den Federgriff in die Federhalterung.



7. Befestigen Sie die vordere Abdeckung.

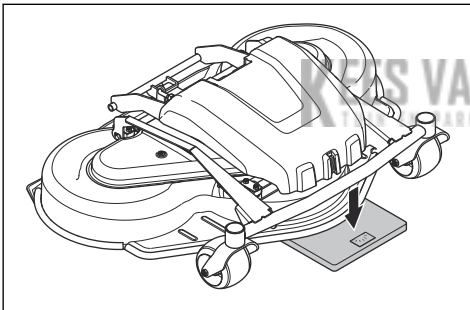
7. Drehen Sie die Schrauben nach rechts oder links, bis sich der Bodendruck zwischen 12 und 15 kg befindet. Stellen Sie sicher, dass die Federn rechts und links die gleiche Spannung haben.



So prüfen und ändern Sie den Bodendruck des Mähdecks

Ein korrekter Bodendruck sorgt dafür, dass das Mähdeck sich entlang der Oberfläche bewegt, aber nicht zu stark aufliegt.

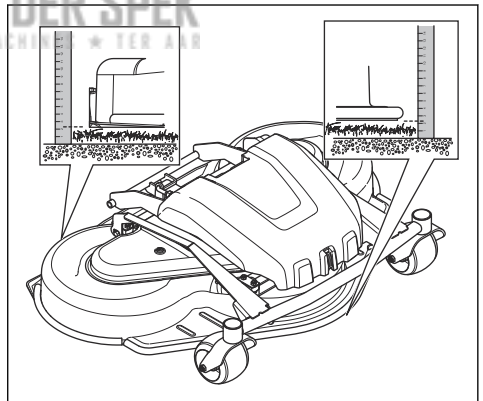
1. Kontrollieren Sie den Luftdruck in den Reifen Siehe *Reifendruck auf Seite 31*.
2. Stellen Sie das Gerät auf einer ebenen Fläche ab.
3. Senken Sie das Mähdeck in die Mähposition ab.
4. Legen Sie eine Personenwaage unter die Vorderkante des Mähdecks.



5. Legen Sie einen Holzkeil zwischen den Rahmen und die Waage. Der Holzkeil stellt sicher, dass kein Gewicht auf den Stützrädern lastet.
6. Der korrekte Bodendruck beträgt zwischen 12 und 15 kg. Zum Einstellen des Bodendrucks, drehen Sie die Stellschrauben hinter den Vorderrädern auf der rechten und linken Seite.

So überprüfen Sie die Fluchtung des Mähdecks

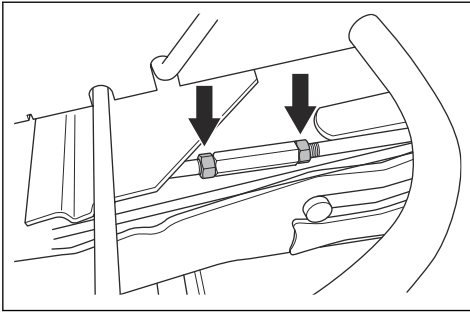
1. Kontrollieren Sie den Luftdruck in den Reifen Siehe *Reifendruck auf Seite 31*.
2. Stellen Sie das Gerät auf einer ebenen Fläche ab.
3. Senken Sie das Mähdeck in die Mähposition ab.
4. Stellen Sie den Schnitthöhenhebel in die mittlere Position.
5. Messen Sie den Abstand zwischen dem Boden und der vorderen und hinteren Kante des Mähdecks. Stellen Sie sicher, dass die hintere Kante 4 bis 6 mm höher steht als die Vorderkante.



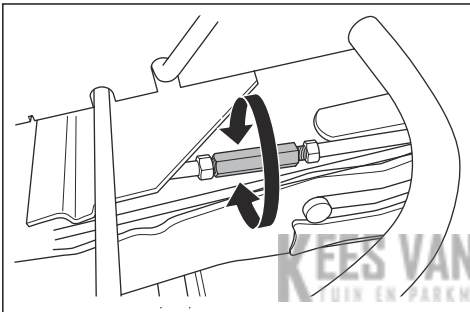
So stellen Sie die Fluchtung des Mähdecks ein

1. Entfernen Sie die vordere Abdeckung.

2. Lösen Sie die Muttern an der Spurstange.



3. Drehen Sie die Spurstange, um sie zu verlängern oder zu verkürzen. Verlängern Sie die Spurstange, um die hintere Kante der Abdeckung anzuheben. Verkürzen Sie die Spurstange, um die hintere Kante der Abdeckung abzusenken.



4. Ziehen Sie die Muttern an der Spurstange an, wenn die Einstellung abgeschlossen ist.
 5. Führen Sie eine Überprüfung der Fluchtung durch. Siehe *So überprüfen Sie die Fluchtung des Mähdecks auf Seite 34*.
 6. Befestigen Sie die vordere Abdeckung.

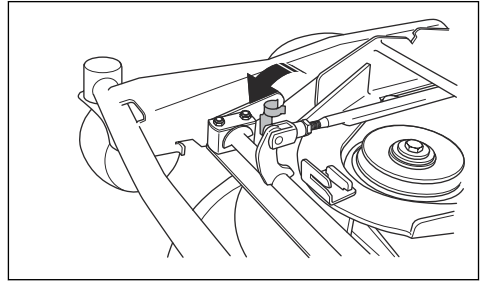
So tauschen Sie den Keilriemen des Mähdecks aus



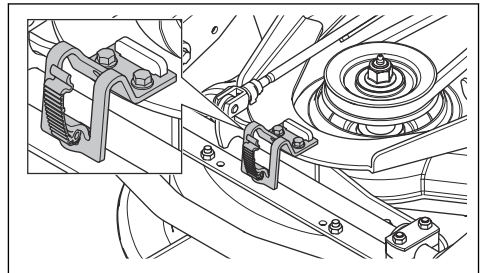
WARNUNG: Quetschungsrisiko. Tragen Sie stets Schutzhandschuhe.

1. Nehmen Sie das Mähdeck ab. Siehe *So entfernen Sie das Mähdeck auf Seite 16*.

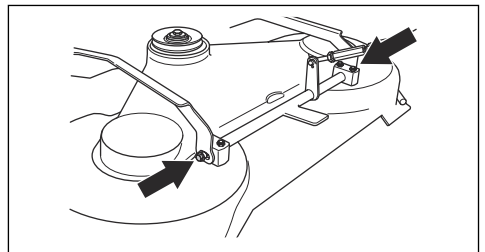
2. Öffnen Sie die Verriegelung für die Spurstangenschraube.



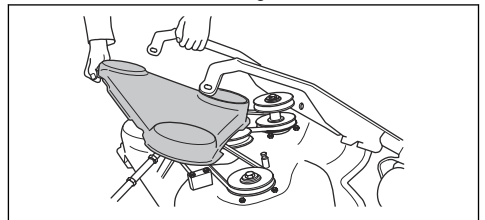
3. Entfernen Sie die zwei Schrauben, welche die Sperrhalterung auf dem Mähdeckerahmen halten.



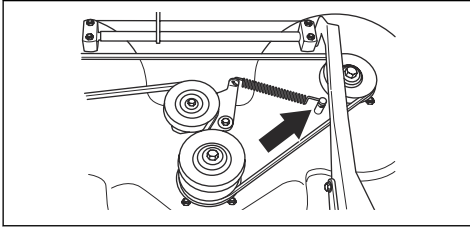
4. Entfernen Sie die Sperrhalterung und nehmen Sie den Mähdeckerahmen heraus.
 5. Entfernen Sie die beiden Schrauben am Mähdeckerahmen.



6. Entfernen Sie die Schrauben an der Abdeckung des Mähdecks. Heben Sie den Mähdeckerahmen an und nehmen Sie die Abdeckung des Mähdecks ab.



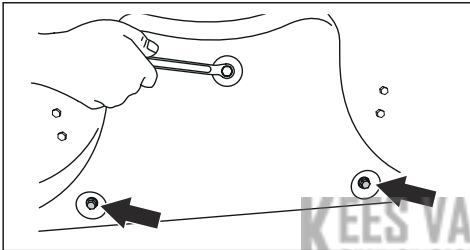
7. Trennen Sie die Spannfeder des Keilriemens und entfernen Sie den Keilriemen.



8. Bauen Sie den neuen Keilriemen in umgekehrter Reihenfolge ein.

So entfernen und befestigen Sie den BioClip

1. Bringen Sie das Mähdeck in die Wartungsposition.
2. Entfernen Sie die 3 Schrauben, die den BioClip-Aufsatz halten, und entfernen Sie den Aufsatz.



3. Befestigen Sie 3 M8x15 mm-Schrauben in den Bohrungen für den BioClip-Aufsatz, damit die Gewinde nicht beschädigt werden.
4. Bringen Sie das Mähdeck zurück die Mähposition.
5. Bringen Sie die BioClip-Verschlusskappe in umgekehrter Reihenfolge wieder an.

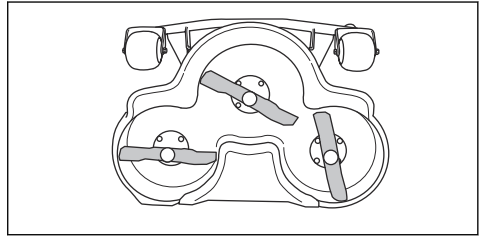
So überprüfen Sie die Messer



ACHTUNG: Beschädigte oder falsch ausgewuchtete Messer können zu Schäden am Gerät führen. Ersetzen Sie beschädigte Messer. Wenden Sie sich an eine zugelassene Servicewerkstatt zum Schärfen und Auswuchten von stumpfen Messern.

1. Bringen Sie das Mähdeck in die Wartungsposition.

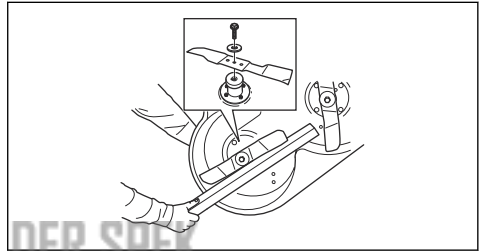
2. Sehen Sie sich die Messer an, um zu prüfen, ob sie beschädigt sind und ob es notwendig ist, sie zu schärfen.



3. Ziehen Sie die Klingenschrauben mit einem Anziehmoment von 80–85 Nm an.

So tauschen Sie die Messer aus

1. Bringen Sie das Mähdeck in die Wartungsposition.
2. Stellen Sie die Klinge mit einem Holzklötzchen fest.



3. Lösen und entfernen Sie die Klingenschraube, die Unterlegscheiben und die Klinge.
4. Montieren Sie die neue Klinge mit den abgewinkelten Enden in Richtung Mähdeck.



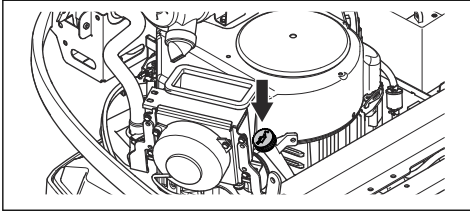
WARNUNG: Ein falscher Klingentyp kann dazu führen, dass Objekte aus dem Mähdeck geschleudert werden und schwere Verletzungen verursachen. Verwenden Sie nur die Messer entsprechend den Angaben in *Technische Daten auf Seite 48*.

5. Befestigen Sie die Klinge, die Unterlegscheibe und die Schraube. Ziehen Sie die Schraube mit einem Anziehmoment von 80–85 Nm an.

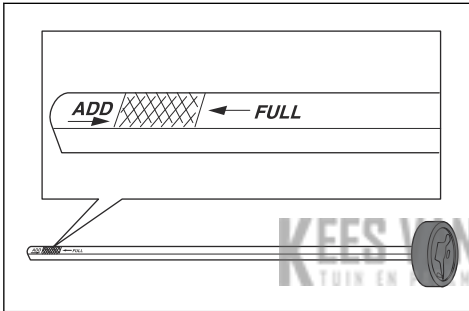
So prüfen Sie den Motorölstand

1. Stellen Sie das Gerät auf einer ebenen Fläche ab und stellen Sie den Motor ab.
2. Entfernen Sie die Motorabdeckung.

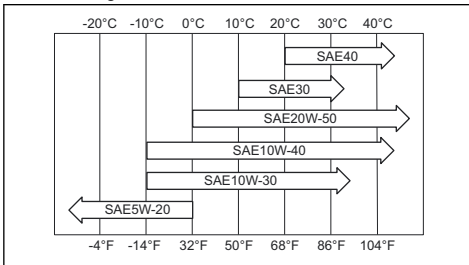
3. Lösen Sie den Messstab und ziehen Sie ihn heraus.



4. Reinigen Sie den Messstab von Öl.
 5. Stecken Sie den Messstab wieder hinein. Drehen Sie ihn nicht fest.
 6. Ziehen Sie den Messstab heraus und lesen Sie den Ölstand ab.
 7. Der Ölstand muss zwischen den Markierungen auf dem Messstab liegen. Wenn sich der Ölstand nahe der „ADD“-Markierung befindet, füllen Sie Öl bis zur Markierung „FULL“ nach.



8. Füllen Sie Öl langsam durch die Öffnung für den Ölmesstab ein. Wählen Sie die Viskosität des Öls entsprechend den Temperaturbereichen in der Abbildung.



ACHTUNG: Mischen Sie nicht verschiedene Arten von Öl.

9. Drehen Sie den Messstab ordnungsgemäß fest, bevor Sie den Motor anlassen. Starten Sie den Motor und lassen Sie ihn ca. 30 Sekunden lang im Leerlauf laufen. Den Motor stoppen. Warten Sie 30 Sekunden und prüfen Sie den Ölstand erneut.

So wechseln Sie Motoröl und Ölfilter

Wenn der Motor kalt ist, starten Sie den Motor für 1 bis 2 Minuten, bevor Sie das Motoröl ablassen. Dadurch wird das Motoröl erwärmt und kann leichter ablaufen.

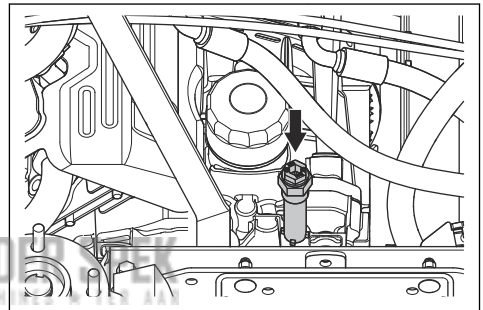


WARNUNG: Betreiben Sie den Motor nicht länger als 1-2 Minuten, bevor Sie das Motoröl ablassen. Das Motoröl wird sehr heiß und kann zu Verbrennungen führen. Lassen Sie den Motor abkühlen, bevor Sie das Motoröl ablassen.

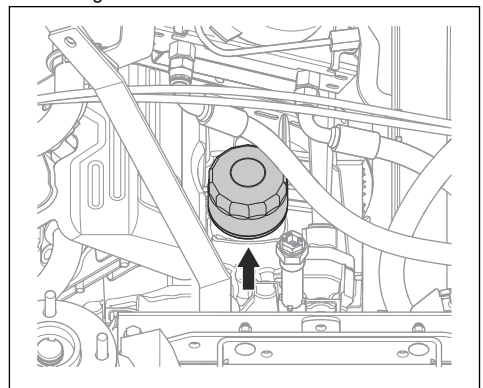


WARNUNG: Wenn Sie Motoröl auf Körperteile verschütten, reinigen Sie sie mit Wasser und Seife.

1. Entfernen Sie die Motorabdeckung.
2. Stellen Sie einen Behälter unter den Ölablasshahn.



3. Entfernen Sie den Messstab.
4. Entfernen Sie den Ölablasshahn aus dem Motor.
5. Lassen Sie das Öl in den Behälter laufen.
6. Bringen Sie den Ölablasshahn an, und ziehen Sie ihn fest.
7. Drehen Sie den Ölfilter zum Entfernen gegen den Uhrzeigersinn.



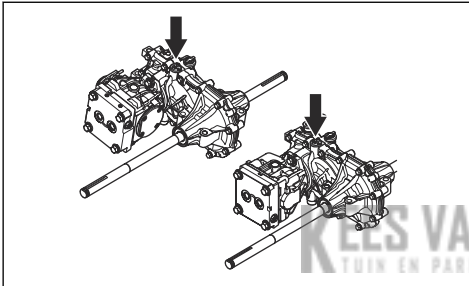
8. Schmieren Sie die Gummidichtung am neuen Ölfilter mit frischem Öl leicht ab.

9. Zum Einsetzen des Ölfilters drehen Sie ihn von Hand im Uhrzeigersinn ein, bis die Gummidichtung sitzt und drehen Sie dann eine weitere halbe Umdrehung.
10. Füllen Sie neues Öl entsprechend den Angaben in *So prüfen Sie den Motorölstand auf Seite 36* ein.
11. Starten Sie den Motor und lassen Sie ihn 3 Minuten im Leerlauf laufen.
12. Halten Sie den Motor an und stellen Sie sicher, dass der Ölfilter keine Undichtigkeit aufweist.
13. Füllen Sie Öl als Ausgleich für das Öl im neuen Ölfilter nach.

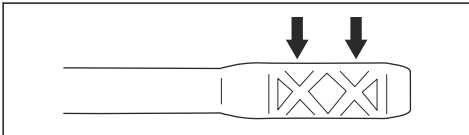
Hinweis: Für eine sichere Entsorgung von altem Motoröl siehe *Entsorgung auf Seite 46*.

So prüfen Sie den Hydraulikölstand

1. Verwenden Sie den Ölmesstab, um den Ölstand im Getriebe abzulesen.



2. Der Ölstand muss zwischen den Markierungen auf dem Messstab liegen.

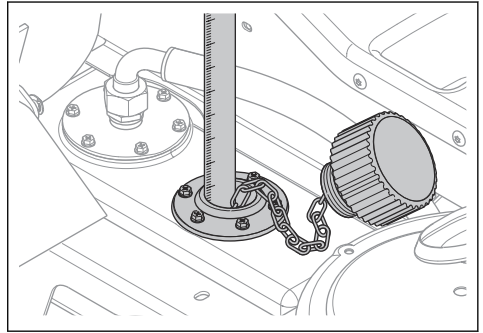


3. Wenn der Ölstand zu niedrig ist, füllen Sie das richtige Öl nach, wie hier angegeben: *Technische Daten auf Seite 48*.

So prüfen Sie den Ölstand im Hydrauliksystem

1. Kippen Sie den Sitz nach vorne.
2. Reinigen Sie den Bereich um den Öldeckel mit einem trockenen Tuch.

3. Entfernen Sie den Öldeckel und prüfen Sie den Hydraulikölstand. Der korrekte Ölstand ist 40 bis 60 mm von der Oberseite des Siebs.



4. Wenn der Ölstand zu niedrig ist, füllen Sie das richtige Öl nach, wie hier angegeben: *Technische Daten auf Seite 48*.

Schnellwartungsanleitung

QUICK MAINTENANCE GUIDE FOR P 524

577 22 19-01

Symbole auf der Schnellwartungsanleitung



Ersetzen Sie den Filter



Tauschen Sie das Öl aus



Führen Sie eine Sichtprüfung durch oder prüfen Sie den Ölstand.



Schmieren Sie den Schmiernippel mit Fett



Schmieren Sie mit Motoröl

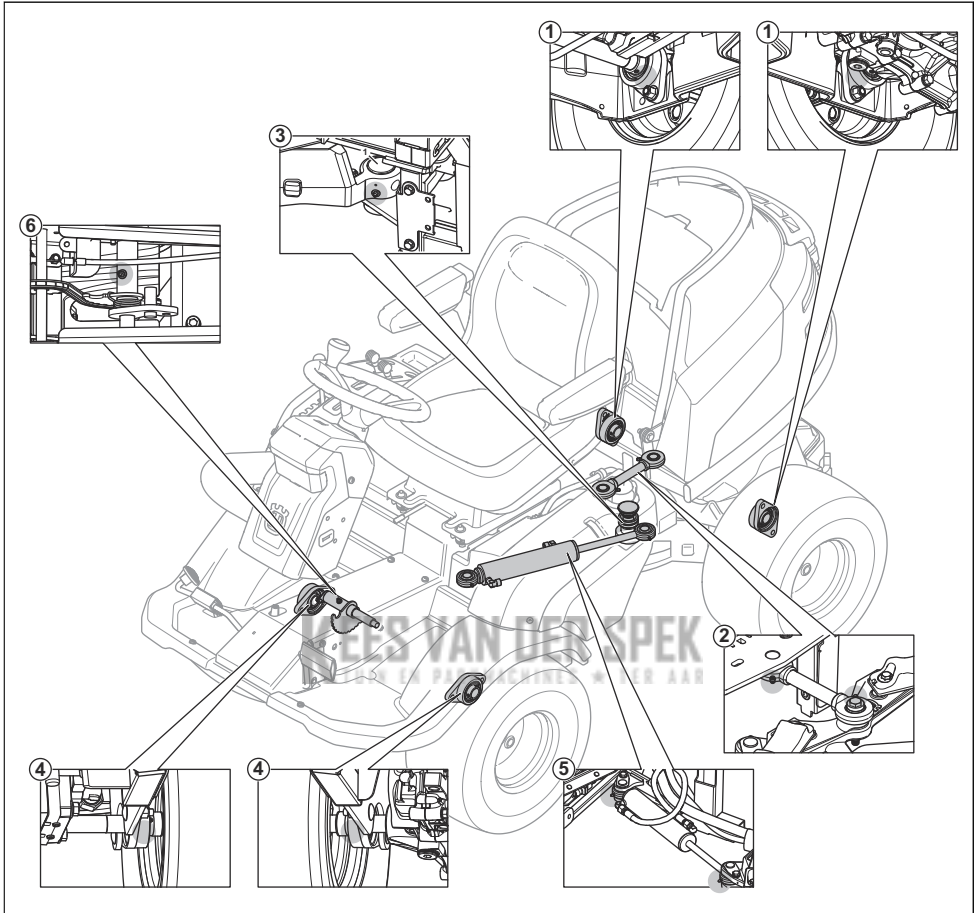


Prüfen Sie Zustand und Spannung des Treibriemens



Tauschen Sie den Treibriemen aus

Schmierungsübersicht



1. Hinterachsenlager
2. Verbindungsstange
3. Knickgelenklager
4. Vorderachsenlager
5. Lenkzylinder
6. Hubketten-Achse

Schmierung, allgemeine Informationen

- Ziehen Sie den Zündschlüssel ab, um unbeabsichtigte Bewegungen während des Schmierens zu vermeiden.
- Verwenden Sie Motoröl, wenn Sie mit einem Ölkanister schmieren.
- Wenn Sie mit Fett schmieren, verwenden Sie ein Chassis- oder Lagerfett, das Korrosion verhindert.

Entfernen Sie überflüssiges Schmierfett nach dem Schmieren.

- Schmieren Sie zwei Mal pro Woche, wenn Sie das Gerät täglich betreiben.
- Verschütten Sie kein Schmiermittel auf die Treibriemen oder die Nuten der Riemenscheiben. Sollten Sie dennoch etwas Schmiermittel verschütten, mit Alkohol reinigen. Wenn die Reibung zwischen Treibriemen und Riemenscheibe nach der Reinigung mit Alkohol nicht ausreichend ist, ersetzen Sie den Treibriemen.



ACHTUNG: Verwenden Sie kein Benzin oder andere Erdölprodukte zur Reinigung der Treibriemen.

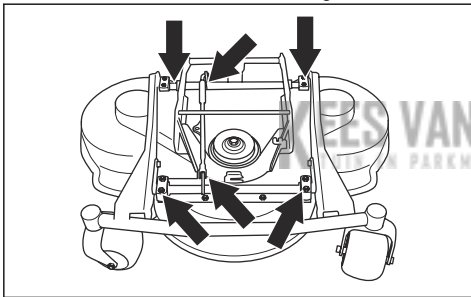
So schmieren Sie die Kabel

- Schmieren Sie die beiden Enden der Kabel an, und bewegen Sie den Steuerhebel in die Endpositionen.
- Bringen Sie nach dem Schmieren den Gummischutz wieder an den Kabeln an.
- Kabel mit Ummantelung müssen regelmäßig geschmiert werden, um Fehlfunktionen zu verhindern.
 - a) Entfernen Sie das Kabel und hängen Sie es senkrecht auf.
 - b) Schmieren Sie das Kabel mit dünnflüssigem Motoröl, bis das Öl beginnt, aus der Unterseite auszutreten. Ersetzen Sie das Kabel, falls das Öl nicht aus der Unterseite austritt.

Hinweis: Sie können eine kleine Plastiktüte mit Öl füllen und diese mit Klebeband um die Kabelummantelung kleben. Lassen Sie das Kabel bis zum nächsten Tag senkrecht aus der Tüte hängen.

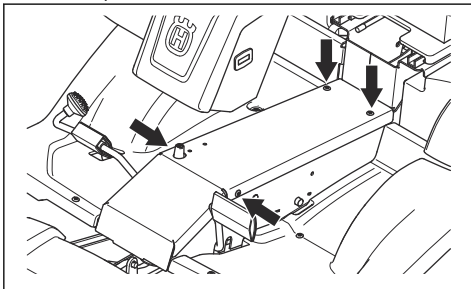
So schmieren Sie das Mähdeck

1. Entfernen Sie die vordere Abdeckung.
2. Schmieren Sie die Gelenke und Lager mit Motoröl.

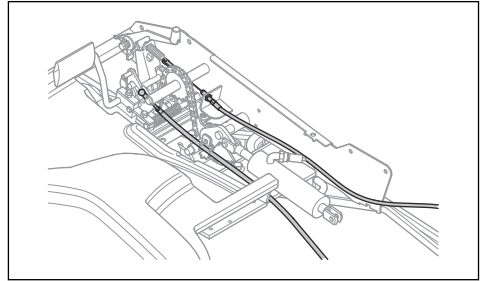


So schmieren Sie das Pedalsystem

1. Entfernen Sie die vier Schrauben und die Rahmenplatte.



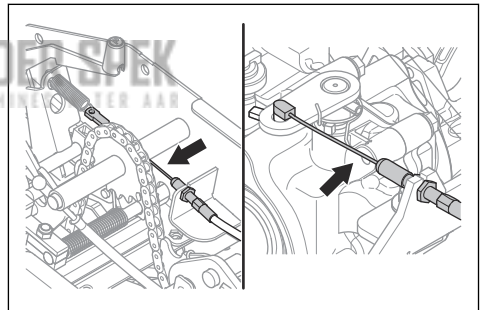
2. Drücken Sie die Pedale, lassen Sie sie los und schmieren Sie die beweglichen Teile mit Motoröl.



3. Schmieren Sie die Kabel für die Vorwärts- und Rückwärts-Pedale mit Motoröl.

So schmieren Sie das Feststellbremskabel

1. Entfernen Sie die vier Schrauben und die Rahmenplatte.
2. Entfernen Sie die linke Seitenabdeckung.
3. Entfernen Sie die Gummiabdeckung vom Feststellbremskabel.
4. Schmieren Sie die Enden des Kabels der Feststellbremse mit Motoröl.

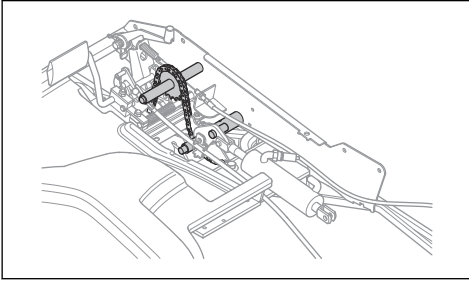


5. Schmieren Sie das Kabel der Feststellbremse mit Motoröl ein.
6. Betätigen Sie das Feststellbremspedal drei Mal und schmieren Sie das Feststellbremskabel erneut.
7. Befestigen Sie die linke Seitenabdeckung und die Rahmenplatte.

So schmieren Sie die Ketten im Rahmentunnel

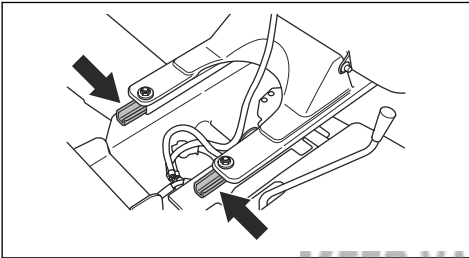
1. Entfernen Sie die Schrauben und die Rahmenplatte.

- Schmieren Sie die Kette im Rahmentunnel mit Motoröl oder Kettenspray.



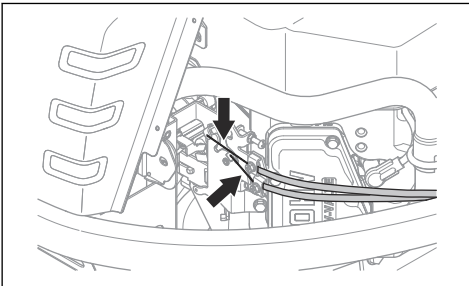
So schmieren Sie die Sitzschienen

- Kippen Sie den Sitz nach vorne.
- Schmieren Sie die Sitzschienen mit Motoröl.



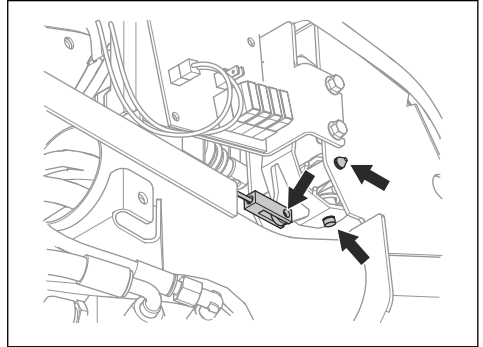
So schmieren Sie das Gaskabel, Choke-Kabel und die Hebel-Lager (P 524)

- Entfernen Sie die rechte Seitenabdeckung.
- Schmieren Sie die freien Enden der Kabel, einschließlich der motornahen Kabelenden, mit Motoröl.



- Bewegen Sie den Gashebel, den Choke-Hebel und die Bedienelemente für das Mähdeck in die Endlagen und schmieren Sie die Kabel erneut.

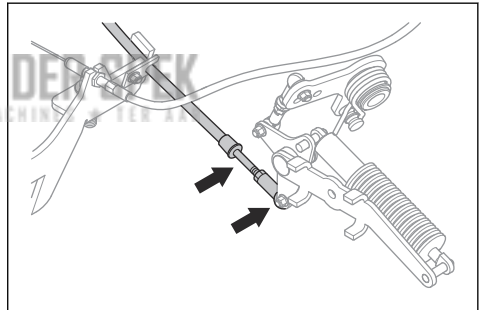
- Schmieren Sie die Gelenke, Sperren und Lager der Bedienelemente für das Mähdeck mit Motoröl.



- Bringen Sie die rechte Seitenabdeckung an.

So schmieren Sie das Kabel des hydrostatischen Getriebes

- Schmieren Sie die Gelenke und Lager des Kabels des hydrostatischen Getriebes mit Motoröl.
- Entfernen Sie den Gummischutz und schmieren Sie das Kabel des hydrostatischen Getriebes mit Motoröl.

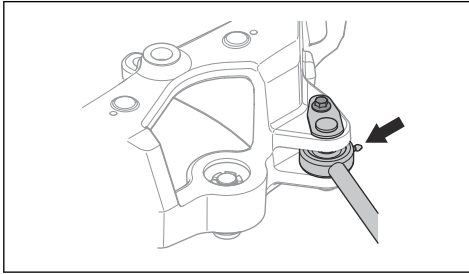


- Drücken Sie das Vorwärtspedal 5 Mal und schmieren Sie das Kabel des hydrostatischen Getriebes erneut.
- Befestigen Sie den Gummischutz.

So schmieren Sie den Lenkzylinder

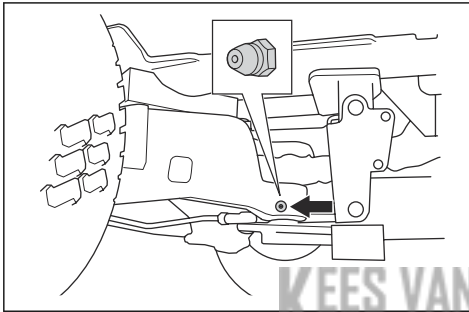
Der Lenkzylinder besitzt zwei Schmiernippel, an jedem Ende einen.

- Schmieren Sie mit der Schmierfett pistole, bis Schmierfett austritt.



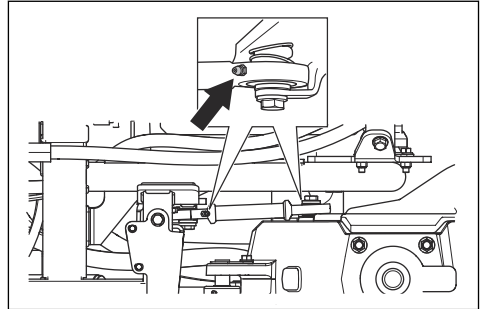
So schmieren Sie das Gelenklager

1. Schmieren Sie das Gelenklager des Gelenks mit einer Schmierfett pistole, bis Schmierfett austritt.



So schmieren Sie die Verbindungsstange

1. Es gibt zwei Schmiernippel, einer auf jeder Seite der Verbindungsstange. Schmieren Sie mit der Schmierfett pistole, bis Schmierfett austritt.



KEES VAN DER SPEK
KIJK EN PAKKAGES • TER AAR

Fehlerbehebung

Wenn Sie in dieser Bedienungsanleitung keine Lösung für Ihre Probleme finden können, wenden Sie sich an Ihre Husqvarna-Servicewerkstatt.

Störung	Ursache
Der Anlasser dreht den Motor nicht	Die Feststellbremse ist nicht angezogen. Siehe <i>So betätigen und lösen Sie die Feststellbremse auf Seite 22.</i>
	Der Hubhebel für das Mähdeck befindet sich in Mähposition. Siehe <i>So heben Sie das Mähdeck an auf Seite 18.</i>
	Die Hauptsicherung ist durchgebrannt. Siehe <i>So tauschen Sie eine Sicherung aus auf Seite 30.</i>
	Das Zündschloss ist defekt.
	Die Verbindung zwischen dem Kabel und dem Akku ist defekt. Siehe <i>Sicherer Umgang mit Akkus auf Seite 14.</i>
	Der Akku ist zu schwach. Siehe <i>So laden Sie den Akku auf Seite 30.</i>
	Der Anlasser ist defekt.

Störung	Ursache
Der Motor startet nicht, wenn der Anlasser den Motor dreht	Kein Kraftstoff im Kraftstofftank. Siehe <i>So füllen Sie Kraftstoff ein auf Seite 17.</i>
	Die Zündkerze ist defekt.
	Das Zündkabel ist defekt.
	Es befindet sich Schmutz im Vergaser oder in der Kraftstoffleitung (P 524).
	Es befindet sich Schmutz in der Kraftstoffleitung (P 524EFI).
Der Motor läuft nicht rund	Die Zündkerze ist defekt.
	Der Vergaser ist falsch eingestellt (P 524).
	Der Luftfilter ist verstopft. Siehe <i>So reinigen Sie den Luftfilter und tauschen ihn aus auf Seite 29.</i>
	Die Kraftstofftanklüftung ist blockiert.
	Es befindet sich Schmutz im Vergaser oder in der Kraftstoffleitung (P 524).
	Es befindet sich Schmutz in der Kraftstoffleitung (P 524EFI).
	Das Choke-Kabel ist falsch eingestellt (P 524).
Der Motor hat offenbar keine Leistung	Der Luftfilter ist verstopft. Siehe <i>So reinigen Sie den Luftfilter und tauschen ihn aus auf Seite 29.</i>
	Die Zündkerze ist defekt.
	Es befindet sich Schmutz im Vergaser oder in der Kraftstoffleitung (P 524).
	Es befindet sich Schmutz in der Kraftstoffleitung (P 524EFI).
	Das Gaskabel ist falsch eingestellt.
Das Getriebe hat keine ausreichende Leistung	Der Kaltlufteinlass des Getriebes oder die Kühlrippen sind blockiert.
	Es ist kein Öl im Getriebe oder der Ölstand ist zu niedrig. Siehe <i>So prüfen Sie den Hydraulikölstand auf Seite 38.</i>
Der Akku wird nicht aufgeladen	Der Akku ist defekt. Siehe <i>Sicherer Umgang mit Akkus auf Seite 14.</i>
	Die Verbindung der Kabelsteckverbinder an den Akku-Klemmen ist schlecht. Siehe <i>Sicherer Umgang mit Akkus auf Seite 14.</i>
Vibrationen im Gerät	Die Messer sind lose. Siehe <i>So überprüfen Sie die Messer auf Seite 36.</i>
	Ein oder mehrere Messer sind nicht gewuchtet. Siehe <i>So überprüfen Sie die Messer auf Seite 36.</i>
	Der Motor ist lose.

Störung	Ursache
Das Schneidergebnis ist nicht zufriedenstellend	Die Messer sind stumpf. Siehe <i>So tauschen Sie die Messer aus auf Seite 36.</i>
	Das Gras ist lang oder nass. Siehe <i>So erhalten Sie ein gutes Mähergebnis auf Seite 22.</i>
	Das Mähdeck ist schief.
	Verstopfung durch Gras im Mähdeck. Siehe <i>So reinigen Sie das Gerät auf Seite 25.</i>
	Der Reifendruck ist auf der rechten und linken Seite unterschiedlich. Siehe <i>Reifendruck auf Seite 31.</i>
	Das Gerät wird mit zu hoher Geschwindigkeit betrieben. Siehe <i>So erhalten Sie ein gutes Mähergebnis auf Seite 22.</i>
	Die Motordrehzahl ist zu niedrig. Siehe <i>So erhalten Sie ein gutes Mähergebnis auf Seite 22.</i>
	Der Treibriemen rutscht durch.

Probleme in Bezug auf die Warnleuchten auf P 524EFI

Störung	Symptom	Ursache
Die Motordrehzahl verringert sich in den niedrigen Leerlauf und die Warnleuchte für Motordefekt ist eingeschaltet	Der Motor ist zu heiß.	Schmutz befindet sich auf der inneren Oberflächen des Motorgehäuses.
		Der Temperatursensor oder -kreislauf ist defekt.
	Die Akkuspannung ist inkorrekt.	Der Akku ist zu schwach oder defekt. Siehe <i>So laden Sie den Akku auf Seite 30.</i>
		Das Netzteil oder das Ladesystem ist defekt.
	Der Input-Sensor für den Handgashebel funktioniert nicht ordnungsgemäß.	Die Verkabelung ist fehlerhaft oder der Sensor ist defekt.
	Die ECU-/ das Drosselklappengehäuse funktioniert nicht ordnungsgemäß.	Die Drosselklappenschraube ist defekt.
		Die Position des Drosselklappensensors ist fehlerhaft.
Der Motor erkennt Überdrehen.	Die Motordrehzahl übersteigt die maximale Geschwindigkeit.	
Die Motordrehzahl verringert sich in den niedrigen Leerlauf und die Leuchte für niedrigen Öl Druck ist an	Der Öl Druck ist zu niedrig.	Der Ölstand ist niedrig. Siehe <i>So prüfen Sie den Motorölstand auf Seite 36</i>
		Der Ölschalter oder -kreislauf ist fehlerhaft.
		Die Antriebsleiterplatte ist fehlerhaft.

Transport, Lagerung und Entsorgung

Transport

- Das Gerät ist schwer und kann Quetschungen verursachen. Seien Sie vorsichtig, wenn Sie es auf ein Fahrzeug oder einen Anhänger laden oder davon herunterladen.
- Verwenden Sie einen für den Transport des Geräts zugelassenen Anhänger.
- Vergewissern Sie sich, dass Sie die örtliche Straßenverkehrsordnung kennen bevor Sie das Gerät in einem Anhänger oder auf öffentlichen Straßen transportieren.

So befestigen Sie das Gerät sicher für den Transport auf einem Anhänger



WARNUNG: Die Feststellbremse reicht nicht aus, um das Gerät während des Transports zu sichern. Befestigen Sie das Gerät fest am Anhänger.

Ausstattung: 2 zugelassene Spanngurte und 4 Unterlegkeile.

1. Betätigen Sie die Handbremse.
2. Befestigen Sie die Spanngurte um Rahmen oder Wagenheck.
3. Ziehen Sie die Spanngurte in Richtung Front und Heck Anhängers an, um das Gerät zu sichern.
4. Platzieren Sie die Unterlegkeile vor und hinter die Hinterräder.

So schleppen Sie das Gerät ab

Das Gerät verfügt über ein hydrostatisches Getriebe. Zur Vermeidung von Schäden am Getriebe, darf das Gerät nur über kurze Strecken und bei niedriger Geschwindigkeit abgeschleppt werden.

Deaktivieren Sie das Getriebe beim Abschleppen. Siehe *So können Sie den Hydraulikdruck ablassen und anwenden auf Seite 18.*

Lagerung

Bereiten Sie das Gerät zur Lagerung am Saisonende vor und wenn es länger als 30 Tage nicht verwendet wird. Wenn Kraftstoff 30 Tage oder länger im Kraftstofftank verbleibt, können klebrige Partikel zu Verstopfungen im Vergaser führen. Dies hat negative Auswirkungen auf die Funktion des Motors.

Zur Vermeidung von klebrigen Partikeln während der Lagerung, fügen Sie einen Stabilisator hinzu. Wenn Alkylatbenzin verwendet wird, ist kein Stabilisator erforderlich. Wenn Sie Standardbenzin verwenden, wechseln Sie nicht zu Alkylatbenzin. Dadurch können sich empfindliche Gummiteile verhärtet. Geben Sie den Stabilisator zum Kraftstoff in den Tank oder in den Behälter für die Lagerung. Befolgen Sie immer die

Mischungsverhältnis-Vorgaben des Herstellers. Lassen Sie den Motor mindestens 10 Minuten laufen, nachdem Sie den Stabilisator zugegeben haben bis er in den Vergaser strömt.



WARNUNG: Lagern Sie das Gerät nicht mit Kraftstoff im Tank in Innenräumen oder Räumen mit unzureichender Belüftung. Sonst können Benzindämpfe in Kontakt mit offenem Feuer, Funken oder einem Kontrollämpchen (z. B. Boiler, Warmwasserspeicher und Wäschetrockner) kommen und Feuer auslösen.



WARNUNG: Entfernen Sie Gras, Blätter und andere brennbare Materialien vom Gerät, um die Brandgefahr zu reduzieren. Lassen Sie das Gerät abkühlen, bevor Sie es einlagern.

- Reinigen Sie das Gerät, siehe *So reinigen Sie das Gerät auf Seite 25.* Beheben Sie Lackschäden, um Rost zu vermeiden.
- Untersuchen Sie das Gerät auf abgenutzte oder beschädigte Teile und ziehen Sie lose Schrauben und Muttern an.
- Entfernen Sie die Batterie. Reinigen Sie das Gerät, laden Sie es und lagern Sie es kühl.
- Wechseln Sie das Motoröl, und entsorgen Sie das Altöl.
- Leeren Sie den Kraftstofftank. Starten Sie den Motor und lassen Sie ihn laufen, bis kein Kraftstoff mehr im Vergaser ist.

Hinweis: Leeren Sie Tank und Vergaser nicht, wenn ein Stabilisator hinzugefügt wurde.

- Entfernen Sie die Zündkerzen, und füllen Sie einen Esslöffel Motoröl in jeden Zylinder. Drehen Sie die Motorwelle von Hand, um das Öl aufzubringen, und setzen Sie die Zündkerzen wieder ein.
- Schmieren Sie alle Schmiernippel, Gelenke/ Verbindungen und Achsen.
- Bewahren Sie das Gerät an einem sauberen, trockenen Ort auf und decken Sie es für zusätzlichen Schutz ab.
- Eine Abdeckung zum Schutz Ihres Geräts während Lagerung oder Transport ist bei Ihrem Händler erhältlich.

Entsorgung

- Chemikalien können gefährlich sein und dürfen nicht auf dem Boden entsorgt werden. Entsorgen Sie immer alle verwendeten Chemikalien in einem Service Center oder in einer geeigneten Beseitigungsanlage.

- Wenn das Gerät abgenutzt ist, können Sie es zum Händler oder zu einer geeigneten Recyclingstelle schicken.
- Öl, Ölfilter, Kraftstoff und Akku können negative Auswirkungen auf die Umwelt haben. Befolgen Sie die örtlichen Recyclinganforderungen und geltenden Vorschriften.
- Entsorgen Sie den Akku nicht über den Hausmüll.
- Schicken Sie den Akku an eine Husqvarna-Servicewerkstatt oder entsorgen Sie ihn in einer Beseitigungsanlage für Altbatterien.

KEES VAN DER SPEK
TUIN EN PARKMACHINES ★ TER AAR

Technische Angaben

Technische Daten

	P 524	P 524EFI
Abmessungen siehe auch <i>Produktmaße auf Seite 50</i>		
Länge ohne Mähdeck, mm	2058	2058
Gewicht ohne Mähdeck, mit leeren Tanks, kg	427	432
Reifengröße	18 × 8,50 × 8	18 × 8,50 × 8
Reifendruck, hinten – vorn kPa/bar	100/1,0	100/1,0
Max. zulässiges Gefälle, Grad °	10	10
Motor		
Marke/Modell	Kawasaki/V-Twin FX691V-KME09023	Kawasaki/V-Twin FX730V EFI-KME01609-C1
Nennleistung des Motors, kW ¹	13,9	15,6
Hubraum, cm ³	726	726
Höchstzahl des Motors, U/min	3000 +/- 75	3000 +/- 75
Höchstgeschwindigkeit vorwärts, km/h	13	13
Kraftstoff, Mindest-Oktananzahl bleifrei	95 (max. 5 % Methanol, max. 10 % Ethanol, max. 15 % MTBE)	95 (max. 5 % Methanol, max. 10 % Ethanol, max. 15 % MTBE)
Tankvolumen, l	22	22
Öl, API-Klasse CD oder höher	SAE 10W/40	SAE 10W/40
Ölmenge inkl. Filter, l	2,1	2,1
Ölmenge ohne Filter, l	1,8	1,8
Anlasser	Elektronischer Start, 12 V	Elektronischer Start, 12 V
Getriebe		
Marke/Modell	Kanzaki/KTM 23	Kanzaki/KTM 23
Öl, Klassifikation API SM, ACEA A3/B4	SAE 10W/50 Synthetic	SAE 10W/50 Synthetic
Öltankfüllmenge Frontgetriebe, l	0,9	0,9
Öltankfüllmenge, rückseitiges Getriebe, l	0,9	0,9
Hydrauliksystem		
Max. Betriebsdruck, bar	120/1740	120/1740
Füllmenge Hydrauliktank, l	8	8
Füllmenge Hydrauliksystem, l	13	13

¹ Die Nennleistung der Maschine ist die durchschnittlich nach SAE-Standard J1349/ISO1585 gemessene Nettoleistung einer typischen Produktionsmaschine, die (bei einer bestimmten Drehzahl) an das Maschinenmodell abgegeben wird. Maschinen für die Massenproduktion können von diesem Wert abweichen. Die tatsächliche Ausgangsleistung des eingebauten Motors hängt von der Betriebsdrehzahl, den Umgebungsbedingungen und anderen Werten ab.

	P 524	P 524EFI
Öl, API-Klasse SM oder höher	SAE 10W/50 Synthetic	SAE 10W/50 Synthetic
Elektrisches System		
Typ	12 V, negativ geerdet	12 V, negativ geerdet
Akku	12 V, 24 Ah	12 V, 24 Ah
Zündkerze	NGK BPR4ES	NGK BPR4ES
Hauptsicherung, Flachstift, A	20	20
Sicherung für Steckdose, Flachstift, A	5	5
Elektrodenabstand, mm	0,75	0,75
Lampen	LED, 2 × 12 V 4,6 – 6,5 W, GU5,3, MR16	LED, 2 × 12 V 4,6 – 6,5 W, GU5,3, MR16
Mähdeck		
Typ	Combi 103	Combi 122
	Combi 112	
	Combi 122	

Mähdeck	Combi 103	Combi 112	Combi 122
Schnittbreite, mm	1030	1120	1220
Schnitthöhe, 7 Positionen, mm	25-80	25-80	25-80
Breite, mm	1120	1220	1330
Gewicht, kg	49	56	64
Klinge			
Länge, mm	383	420	454
Artikelnummer	5041904-10	5041878-10	5354294-10
Geräuschemissionen²			
Schalleistungspegel, gemessen dB(A)	99	99	102
Garantierte Schalleistung dB(A)	100	100	104
Lautstärke³			
Schalldruckpegel am Ohr des Bedieners, dB (A)	86	85	89
Vibrationswerte⁴			

² Umweltbelastende Geräuschemissionen, gemessen als Schalleistung (L_{WA}) gemäß EG-Richtlinie 2000/14/EG.

³ Schalldruckpegel gemäß EN ISO 5395. Berichten zufolge liegt der Schalldruckpegel normalerweise bei einer Ausbreitungsklasse (standardmäßige Ausbreitung) von 1,2 dB (A).

⁴ Vibrationspegel gemäß EN ISO 5395. Die für den Vibrationspegel angegebenen Werte haben eine typische statistische Ausbreitung (Standardabweichung) von 0,2 m/s² (Lenkrad) und 0,8 m/s² (Sitz).

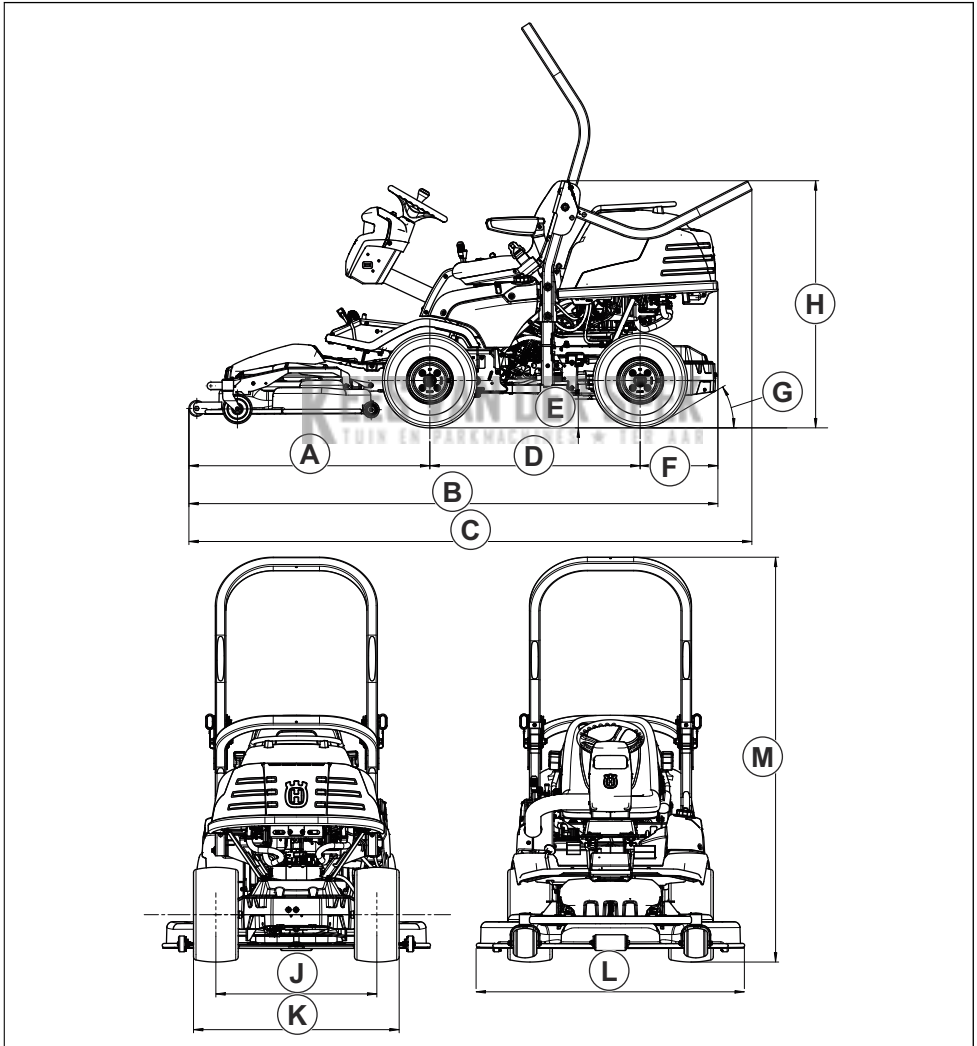
Mähdeck	Combi 103	Combi 112	Combi 122
Vibrationspegel am Lenkrad, m/s ²	1,7	1,7	1,7
Vibrationspegel am Sitz, m/s ²	0,7	0,7	0,7



WARNUNG: Durch die Verwendung eines Mähdecks, das nicht für das Gerät zugelassen ist, können Objekte mit hoher Geschwindigkeit herausgeschleudert

werden und schwere Verletzungen verursachen. Verwenden Sie keine anderen Mähdecktypen als die in dieser Bedienungsanleitung angegebenen.

Produktmaße



Die Abmessungen einschließlich Mähdeck werden mit angebrachtem Mähdeck Combi 122 ermittelt.							
A	1145 mm	D	1000 mm	G	30°	H	977 mm
B	2514 mm	E	137 mm	H	1174 mm	L	1275 mm
C	2675 mm	F	370 mm	J	765 mm	M	1924 mm

Zubehör

Anweisungen zur Wartung von optionaler Ausstattung oder Zubehöerteilen sind nicht in dieser Betriebsanleitung enthalten. Weitere Informationen dazu finden Sie in der

Bedienungsanleitung der jeweiligen optionalen Ausstattung oder des jeweiligen Zubehörs.

Service

Führen Sie eine jährliche Überprüfung bei einem autorisierten Service Center durch, um sicherzustellen, dass das Gerät sicher betrieben werden kann und in der Hochsaison in optimalem Zustand ist. Der beste Zeitpunkt für eine Wartung oder Überholung des Geräts ist die Nebensaison.

Geben Sie bei der Ersatzteilbestellung das Anschaffungsjahr sowie Modell, Typ und Seriennummer an.

Verwenden Sie stets Originalersatzteile.

Gewährleistung

Getriebegewährleistung

Die Getriebegewährleistung gilt nur, wenn Prüfungen der Drehzahl der Vorder- und Hinterräder gemäß Wartungsplan erfolgen. Lassen Sie das Getriebe zur Vermeidung von Schäden von einer autorisierten Servicewerkstatt entsprechend einstellen.



J. J. VAN DER SPEK
 LANDMACHINES + TER AAR

EG-Konformitätserklärung

EG-Konformitätserklärung

Husqvarna AB, SE-561 82 Huskvarna, Schweden, Tel.: +46-36-146500, versichert, dass die **Aufsitzrasenmäher Husqvarna P 524 und P 524EFI** ab den Seriennummern des Baujahrs 2018 (die Jahreszahl wird im Klartext auf dem Typenschild angegeben, mitsamt einer nachfolgenden Seriennummer) den Vorschriften folgender RICHTLINIE DES RATES entspricht:

- „Maschinen-Richtlinie“ **2006/42/EG** vom 17. Mai 2006
- Richtlinie „über elektromagnetische Verträglichkeit“, **2014/30/EU** vom 26. Februar 2014
- „Richtlinie über umweltbelastende Geräuschemissionen von zur Verwendung im Freien vorgesehenen Geräten und Maschinen“ **2000/14/EG** vom 8. Mai 2000

Informationen zu Geräuschemissionen und der Mähbreite finden Sie unter „Technische Daten“.

Folgende einheitliche Normen wurden angewendet:

EN ISO 12100, EN ISO 5395-1, EN ISO 5395-3

Sofern nicht anders angegeben, sind die oben genannten Normen die neuesten veröffentlichten Versionen.

Die angemeldete Prüfstelle **0404, RISE SMP Svensk Maskinprovning AB, Box 7035, SE-750 07 Uppsala** hat Berichte zur Beurteilung der Übereinstimmung gemäß Anlage VI zur RICHTLINIE DES RATES vom 8. Mai 2000 "über umweltbelastende Geräuschemissionen von zur Verwendung im Freien vorgesehenen Geräten und Maschinen" 2000/14/EC veröffentlicht.

Die Zertifikate weisen die folgenden Nummern auf:
01/901/141, 01/901/308

Huskvarna, 2018-05-18



Claes Losdal, Entwicklungsleiter/Gartenprodukte
(Bevollmächtigter Vertreter für Husqvarna AB,
verantwortlich für die technische Dokumentation)

Sommaire

Introduction.....	53	Caractéristiques techniques.....	99
Sécurité.....	60	Accessoires.....	103
Montage.....	66	Entretien.....	103
Utilisation.....	68	Garantie.....	103
Maintenance.....	73	Déclaration de conformité CE.....	104
Dépannage.....	94		0
Transport, entreposage et mise au rebut.....	97		

Introduction

Inspection avant livraison et numéros de produit

copie signée de l'inspection avant livraison document chez le concessionnaire.

Remarque: Une inspection avant livraison a été effectué de ce produit. Assurez-vous que vous recevez une

Agent d'entretien informations de contact :	
Ce manuel d'utilisation concerne produit avec les numéros de produit / numéro de série :	
/	
Moteur :	
Transmission :	

Description du produit

Le produit est une tondeuse autoportée. Les pédales de marche avant et arrière permettent à l'opérateur de régler la vitesse sans à-coup. Un compteur horaire indique le temps d'utilisation du produit par l'opérateur. La machine est équipée de phares, d'une traction intégrale (AWD) et s'utilise avec des carters de coupe Combi avec BioClip.

Utilisation prévue

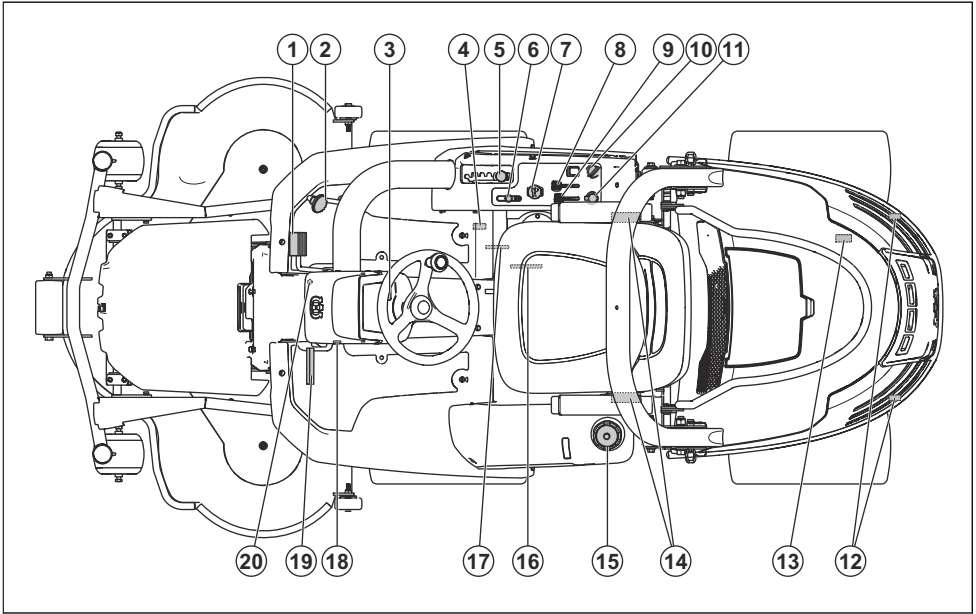
Ce produit est conçu pour tondre l'herbe sur des surfaces extérieures planes dans des zones

résidentielles et des jardins. Fixez un accessoire en option pour utiliser le produit pour d'autres travaux. Pour davantage d'informations sur les accessoires disponibles, contactez votre revendeur Husqvarna.

Assurez votre produit

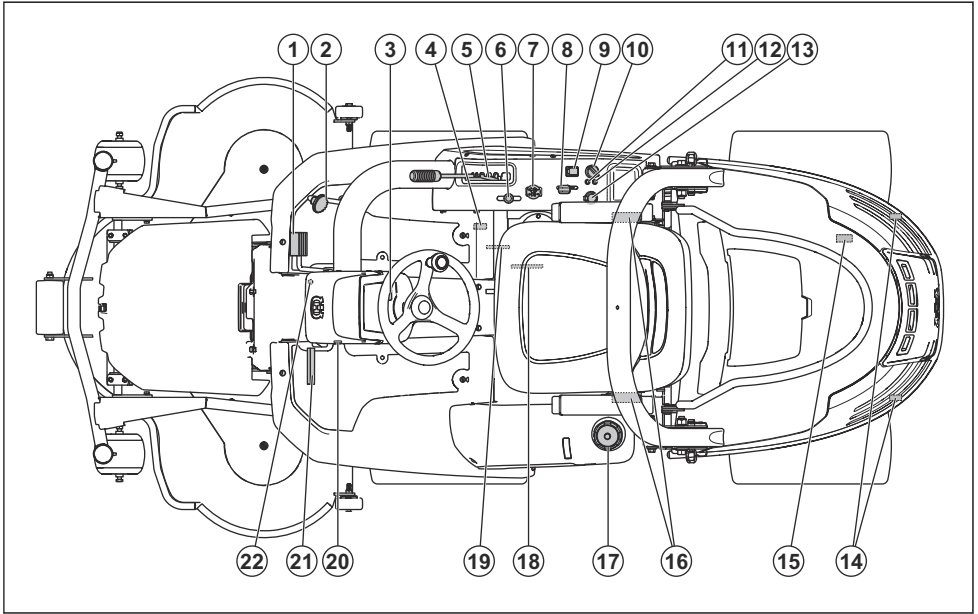
Assurez-vous que votre nouveau produit est bien couvert par une assurance. Contactez votre compagnie d'assurance en cas de doute. Nous vous recommandons une couverture d'assurance complète comprenant l'assurance responsabilité civile, l'assurance en cas d'incendie, de dommages et de vol.

Présentation du produit P 524



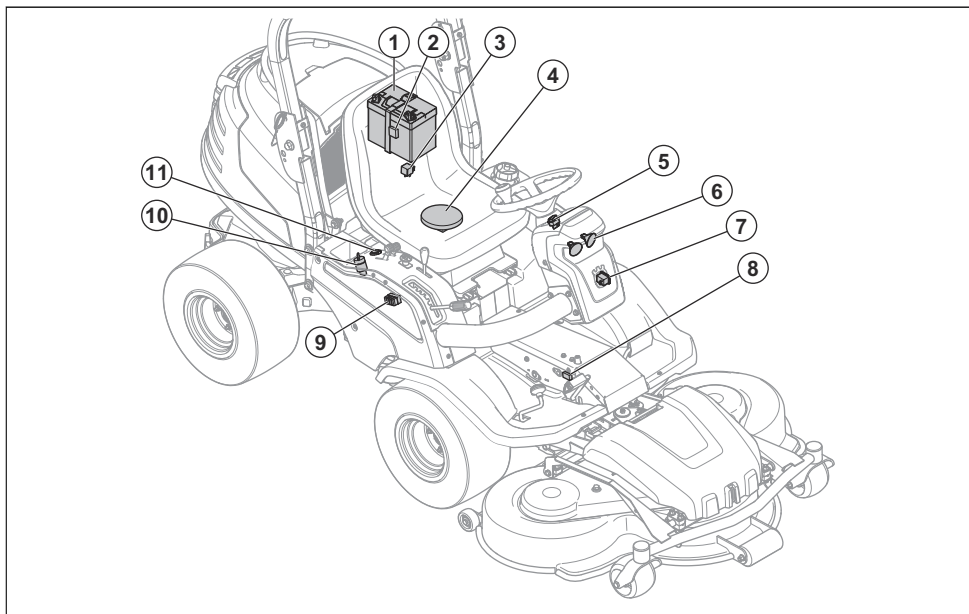
- | | |
|--|---|
| 1. Pédale de marche avant | 11. Prise de courant 12 V |
| 2. Pédale de marche arrière | 12. Verrou de capot |
| 3. Interrupteur d'éclairage | 13. Soupape de dérivation pour engager ou désengager l'entraînement sur l'arbre arrière |
| 4. Soupape de dérivation pour engager ou désengager l'entraînement sur l'arbre avant | 14. Ceinture de sécurité |
| 5. Levier de hauteur de coupe | 15. Bouchon du réservoir d'essence |
| 6. Levier de levage du carter de coupe | 16. Réglage du siège |
| 7. bouton de la PDF : démarrage et arrêt du carter de coupe | 17. Plaque d'identification |
| 8. Commande d'accélération | 18. Compteur horaire |
| 9. Starter | 19. Frein de stationnement |
| 10. Serrure de contact | 20. Bouton de blocage du frein de stationnement |

Présentation du produit P 524EFI



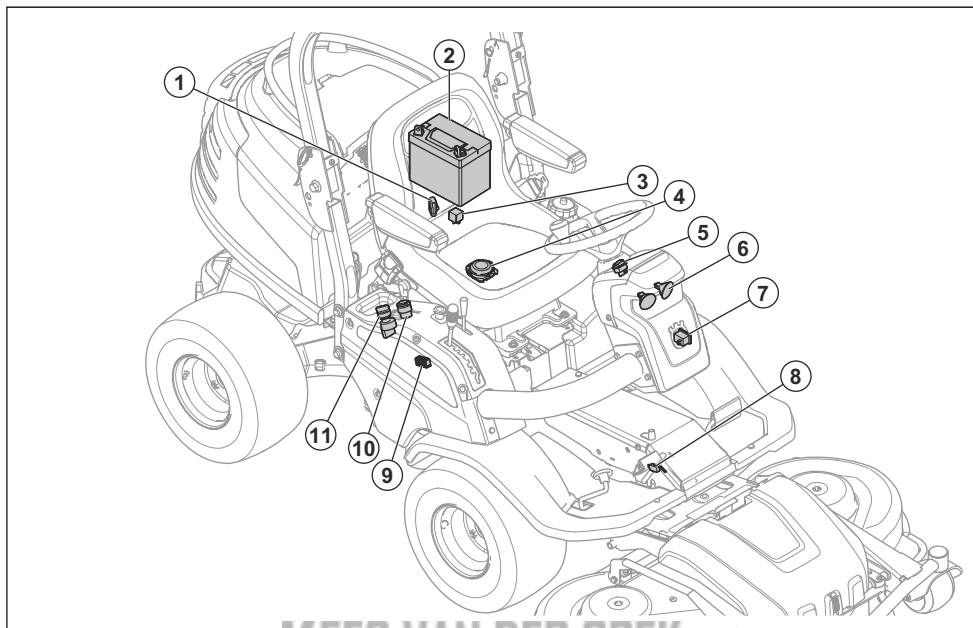
- | | |
|--|---|
| 1. Pédale de marche avant | 12. Témoin de dysfonctionnement du moteur |
| 2. Pédale de marche arrière | 13. Prise de courant 12 V |
| 3. Interrupteur d'éclairage | 14. Verrou de capot |
| 4. Soupape de dérivation pour engager ou désengager l'entraînement sur l'arbre avant | 15. Soupape de dérivation pour engager ou désengager l'entraînement sur l'arbre arrière |
| 5. Levier de hauteur de coupe | 16. Ceinture de sécurité |
| 6. Levier de levage du carter de coupe | 17. Bouchon du réservoir d'essence |
| 7. bouton de la PDF : démarrage et arrêt du carter de coupe | 18. Réglage du siège |
| 8. Commande d'accélération | 19. Plaque d'identification |
| 9. Interrupteur de marche/arrêt de la prise électrique | 20. Compteur horaire |
| 10. Serrure de contact | 21. Frein de stationnement |
| 11. Témoin de pression d'huile basse | 22. Bouton de blocage du frein de stationnement |

Vue d'ensemble du système électrique P 524



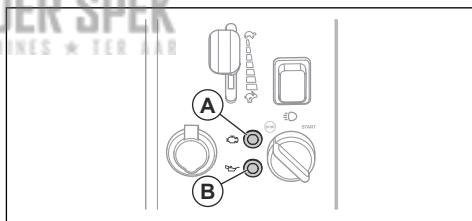
- | | |
|--------------------------------------|---|
| 1. Batterie | 7. Compteur horaire |
| 2. Fusible principal, 20 A | 8. Microcontacteur de la transmission hydrostatique |
| 3. Relais | 9. Porte-fusible |
| 4. Interrupteur de sécurité du siège | 10. Serrure de contact |
| 5. Interrupteur d'éclairage | 11. Prise de courant, 12 V |
| 6. Phares | |

Vue d'ensemble du système électrique, P 524EFI



1. Fusible principal, 20 A
2. Batterie
3. Relais
4. Interrupteur de sécurité du siège
5. Interrupteur d'éclairage
6. Phares
7. Compteur horaire
8. Microcontacteur de la transmission hydrostatique
9. Porte-fusible
10. Serrure de contact
11. Prise de courant, 12 V

KEES VAN DER SPEK
TOUW EN PARKMACHINES • TER AAR



Compteur horaire

Le compteur horaire indique le nombre d'heures de fonctionnement du moteur. Le temps où le contact est mis sans que le moteur tourne n'est pas enregistré. Le dernier chiffre indique les dixièmes d'heures (6 minutes).

Témoins sur le panneau de commande, P 524EFI

Le moteur du modèle P 524EFI est équipé d'un système d'injection de carburant électronique. Deux témoins sur le panneau de commande indiquent si le moteur présente des défauts.



REMARQUE: Si un témoin sur le panneau de commande s'allume, arrêtez le moteur et reportez-vous à *Dépannage* à la page 94.

- R : Dysfonctionnement du moteur
- B : Pression d'huile basse

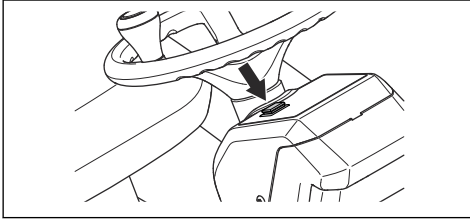
Prise de courant

La tension de la prise électrique est de 12 V. Elle est protégée par fusible, consultez la section *Pour remplacer un fusible* à la page 81.

Mettez la prise électrique sous et hors tension avec l'interrupteur d'alimentation sur le panneau de commande.

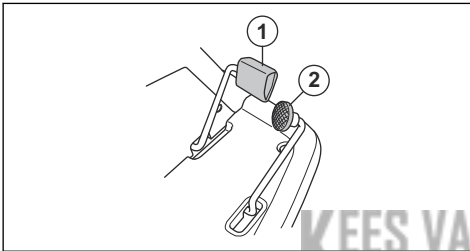
Phares

L'interrupteur des phares se trouve sur le panneau du volant.



Pédales de marche avant et arrière

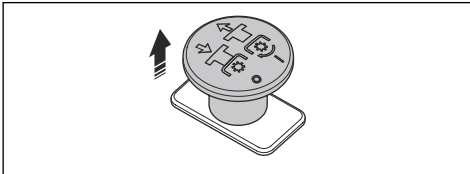
La vitesse se règle progressivement avec 2 pédales. La pédale gauche (1) permet de se déplacer vers l'avant et la pédale droite (2) sert à se déplacer vers l'arrière. La machine freine lorsque les pédales sont relâchées.



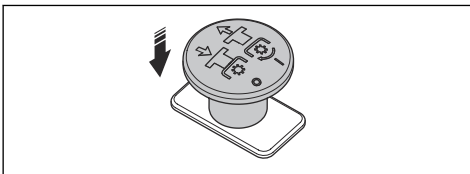
Bouton de la PDF (prise de force)

Le bouton de la PDF permet de faire démarrer et d'arrêter le carter de coupe. L'utilisateur doit être assis pour pouvoir démarrer le carter de coupe.

Tirez sur le bouton de la PDF pour engager l'entraînement des lames du carter de coupe.



Appuyez sur le bouton de la PDF pour désengager l'entraînement des lames du carter de coupe.

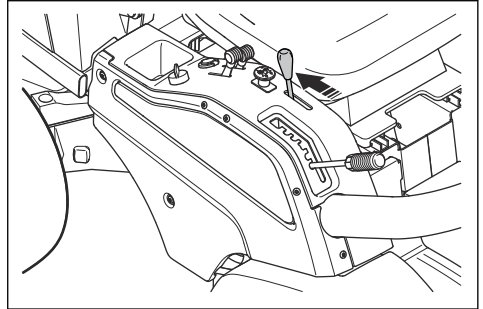


Voir également la section *Pour contrôler le système de sécurité à la page 63.*

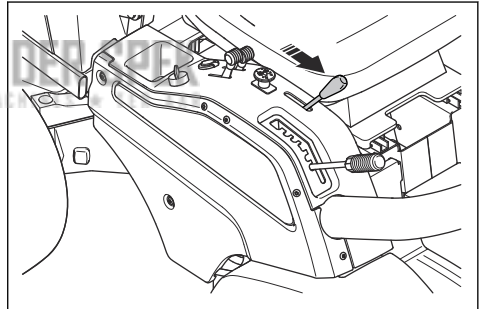
Levier de levage du carter de coupe

Le levier de levage permet de soulever et d'abaisser le carter de coupe. La machine utilise la pression hydraulique pour soulever le carter de coupe. Pour actionner le levier de levage, faites démarrer le moteur et enfoncez le bouton de la PDF.

Lorsque vous déplacez le levier de levage en position de transport, le carter de coupe se lève et les lames s'arrêtent dans les 5 secondes environ.



Lorsque vous déplacez le levier de levage en position de tonte, le carter de coupe s'abaisse et les lames commencent à tourner.



Carter de coupe

Les carters de coupe pour ce produit sont de type Combi avec fonction BioClip. La fonction BioClip coupe l'herbe et la transforme en engrais. Les carters de coupe Combi sont aussi utilisables sans la fonction BioClip. Sans la fonction BioClip, l'herbe est éjectée vers l'arrière.

Symboles concernant le produit



AVERTISSEMENT : une utilisation erronée ou négligente peut occasionner des blessures graves, voire mortelles, pour l'opérateur ou d'autres personnes.



Lisez attentivement le manuel d'utilisation et assurez-vous de bien comprendre les instructions avant utilisation.



Lames en rotation. Maintenez toutes les parties du corps à l'écart du capot lorsque le moteur est allumé.



Avertissement : pièces rotatives. Maintenez toutes les parties du corps à l'écart.



Surface chaude.



Gardez les mains au loin.



Tirez l'attache pour retirer le capot du moteur.



N'utilisez jamais la machine si des personnes, en particulier des enfants ou des animaux domestiques, se trouvent à proximité immédiate.



Ne coupez jamais l'herbe en travers d'une pente. Ne coupez pas l'herbe sur un sol dont la pente est supérieure à 10°. Consultez la section *Pour couper l'herbe sur des terrains en pente à la page 64.*



Ne transportez jamais de passagers sur la machine ou l'équipement.



Faites fonctionner la machine très lentement si aucun carter de coupe n'est accouplé.



Faites fonctionner la machine à plein régime si un carter de coupe est accouplé.



Marche avant.



Point mort.



Marche arrière.



Ce produit est conforme aux directives CE en vigueur.



Émissions sonores dans l'environnement selon la directive de la Communauté européenne. Les émissions du produit sont indiquées au chapitre Caractéristiques techniques et sur les autocollants.



Utilisez toujours des protecteurs d'oreilles agréés.



Starter (P 524).



Arrêtez le moteur.



Démarrez le moteur.



Témoin de dysfonctionnement du moteur (P 524EFI).



Témoin de pression d'huile basse (P 524EFI).



Vitesse du moteur – rapide.



Vitesse du moteur – lente.



Position d'entretien du carter de coupe.



Position d'utilisation du carter de coupe.



Hauteur de coupe.



Position d'entretien.



Les lames sont engagées.



Les lames sont désengagées.



Niveau d'huile.



Coupez le moteur et retirez le câble de la bougie avant toute réparation ou opération d'entretien.



Contrôlez le niveau d'huile moteur.



Contrôlez le niveau d'huile moteur.



Frein de stationnement.



Appuyez sur le bouton de la PDF.



N'utilisez pas la ceinture de sécurité si le ROPS est désengagé.



KEES VAN DER SPEK
TUIN EN PARKMACHINES • TER AAR



Utilisez toujours la ceinture de sécurité lorsque le ROPS est engagé.



Remarque: Les autres symboles/autocollants présents sur le produit concernant des exigences de certification spécifiques à certaines zones commerciales.

Responsabilité

Conformément à la loi sur la responsabilité du fait des produits, nous déclinons toute responsabilité pour tout dommage causé par notre produit si :

- le produit n'est pas correctement réparé ;
- le produit est réparé avec des pièces qui ne proviennent pas du fabricant ou qui ne sont pas homologuées par le fabricant ;
- le produit est équipé d'un accessoire qui ne provient pas du fabricant ou qui n'est pas homologué par le fabricant.
- le produit n'est pas réparé par un centre d'entretien agréé ou par une autorité homologuée.

Sécurité

Définitions de sécurité

Des avertissements, des recommandations et des remarques sont utilisés pour souligner des parties spécialement importantes du manuel.



AVERTISSEMENT: Symbole utilisé en cas de risque de blessures ou de mort pour l'opérateur ou les personnes à proximité si les instructions du manuel ne sont pas respectées.



REMARQUE: Symbole utilisé en cas de risque de dommages pour le produit, d'autres matériaux ou les environs si les instructions du manuel ne sont pas respectées.

Remarque: Symbole utilisé pour donner des informations supplémentaires pour une situation donnée.

Instructions générales de sécurité



AVERTISSEMENT: Ce produit peut couper les mains et les pieds. Il peut aussi projeter des objets. Des blessures graves ou mortelles peuvent se produire si vous ne respectez pas les consignes de sécurité.



AVERTISSEMENT: N'utilisez plus un produit dont les équipements de coupe sont endommagés. Les équipements de coupe peuvent projeter des objets et provoquer des blessures graves, voire mortelles. Remplacez les lames endommagées immédiatement.



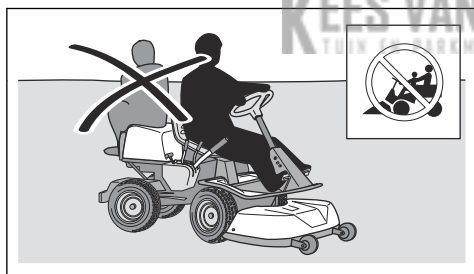
AVERTISSEMENT: Ce produit génère un champ électromagnétique durant son fonctionnement. Ce champ peut dans certaines circonstances perturber le fonctionnement d'implants médicaux actifs ou passifs. Pour réduire le risque de blessures graves ou mortelles, les

personnes portant des implants médicaux doivent consulter leur médecin et le fabricant de leur implant avant d'utiliser ce produit.



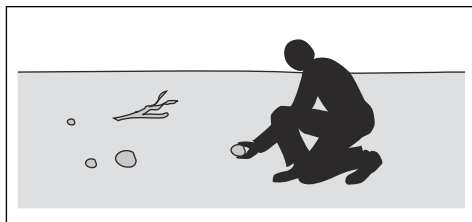
AVERTISSEMENT: Lisez les instructions qui suivent avant d'utiliser le produit.

- Soyez toujours prudent et utilisez votre bon sens. Évitez les situations que vous n'êtes pas sûr de maîtriser. Si, après avoir lu le manuel d'utilisation, vous n'êtes toujours pas sûr de la procédure à suivre, demandez conseil à un expert avant de poursuivre.
- Veuillez lire attentivement et comprendre le manuel de l'utilisateur et les instructions concernant la machine avant de la mettre en marche.
- Apprenez à utiliser la machine et ses commandes en toute sécurité et apprenez à l'arrêter rapidement.
- Apprenez à reconnaître les autocollants de sécurité.
- Veuillez à ce que la machine reste propre pour pouvoir lire clairement les symboles et les autocollants.
- N'oubliez pas que l'opérateur sera tenu responsable des accidents occasionnés à des tiers et à leurs biens.
- Ne transportez pas de passagers. La machine doit être utilisée par une seule personne.



- Ne laissez pas la machine sans surveillance lorsque le moteur tourne. Arrêtez toujours les lames, tirez le frein de stationnement, arrêtez le moteur et retirez la clé de contact avant de laisser la machine sans surveillance.
- Utilisez la machine uniquement à la lumière du jour ou dans des conditions d'éclairage appropriées. Maintenez la machine à une distance de sécurité des ornières et autres irrégularités du sol. Soyez attentif à d'autres risques possibles.
- N'utilisez pas la machine par mauvais temps, par exemple en cas de brouillard, de pluie, d'humidité, de vent violent, de froid intense, de risque d'éclair, etc.
- Repérez et marquez les pierres et les autres obstacles fixes afin d'éviter les collisions.

- Débarrassez la zone de travail d'objets tels que des pierres, des jouets ou encore des câbles risquant d'être happés et éjectés par les lames de la machine.



- Ne laissez pas des enfants ou d'autres personnes non homologuées utiliser ou entretenir la machine. L'âge minimum de l'utilisateur peut être régi par les législations locales.
- Assurez-vous que personne ne se trouve à proximité de la machine lorsque vous démarrez le moteur, embraquez l'unité d'entraînement ou commencez à avancer avec la machine.
- Faites attention à la circulation lorsque vous tondez à proximité d'une route ou que vous traversez une route.
- N'utilisez pas la machine si vous êtes fatigué, avez bu de l'alcool ou pris des médicaments susceptibles d'affecter votre vue, votre jugement ou la maîtrise de votre corps.
- Garez toujours la machine sur une surface plane et le moteur arrêté.

Consignes de sécurité pour les enfants



AVERTISSEMENT: Lisez les instructions qui suivent avant d'utiliser le produit.

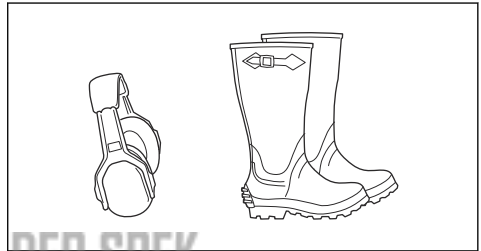
- Des accidents graves peuvent se produire si vous quittez des yeux les enfants se trouvant à proximité de la machine. Les enfants peuvent être attirés par la machine et par la tonte. Il est fort possible que les enfants ne resteront pas là où vous les avez vu pour la dernière fois.
- Éloignez les enfants de la zone à tondre. Assurez-vous qu'un adulte supervise les enfants.
- Soyez attentif et arrêtez la machine si des enfants pénètrent dans la zone de travail. Soyez très prudent à l'approche de coins, de buissons, d'arbres ou de tout autre objet qui empêche d'avoir une vue dégagée.
- Avant et pendant que vous faites une marche arrière avec la machine, vérifiez l'absence de petits enfants à proximité en regardant en arrière et vers le bas.
- Ne faites pas monter d'enfants sur la machine. Ils risquent de tomber et de se blesser gravement ou d'empêcher de manœuvrer la machine en toute sécurité.
- Ne laissez pas des enfants utiliser la machine.

Équipement de protection individuelle



AVERTISSEMENT: Lire les instructions qui suivent avant d'utiliser le produit.

- Utiliser des équipements de protection personnelle lorsque vous utilisez le produit. Équipement de protection personnelle ne peut pas complètement éviter les blessures mais elle diminue la gravité des blessures en cas d'accident. Laissez libre cours à votre concessionnaire pour vous aider à sélectionner un équipement adéquat.
- Portez toujours des protège-oreilles homologués. Une exposition prolongée au bruit risque de causer des lésions auditives permanentes.
- Portez toujours des chaussures ou des bottes de protection. Des coquilles en acier sont recommandés. N'utilisez pas ce produit pieds nus.



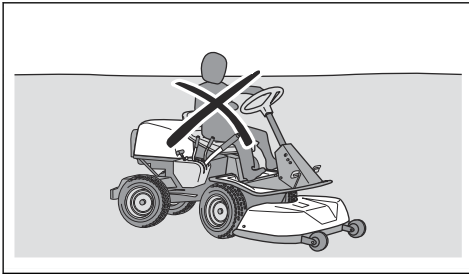
- Porter des gants en cas de besoin, par exemple lorsque vous fixez, examinez ou nettoyez l'équipement de coupe.
- Ne pas porter des vêtements amples, de bijoux ou autres articles qui pourraient se coincer dans les pièces en mouvement.
- Gardez toujours une trousse de premiers soins et un extincteur à portée de main.

Dispositifs de sécurité sur le produit



AVERTISSEMENT: Lire les instructions qui suivent avant d'utiliser le produit.

- Ne pas utiliser un produit défectueux avec les dispositifs de sécurité. Faire un contrôle des dispositifs de sécurité régulièrement. Si les dispositifs de sécurité sont défectueux, parlez en à votre Husqvarna agent d'entretien.
- Ne pas effectuer des modifications sur les dispositifs de sécurité. N'utilisez pas ce produit si des plaques de protection, des capots de protection, des interrupteurs de sécurité ou d'autres dispositifs de protection sont pas fixé ou sont défectueuses.



Consignes de sécurité pour le fonctionnement



AVERTISSEMENT: Ne touchez pas le moteur ou le système d'échappement pendant ou directement après utilisation. Le moteur et le système d'échappement des gaz deviennent très chauds pendant le fonctionnement. Risque de brûlures, d'incendie ou de dégâts matériels ou des zones adjacentes. Lors de l'utilisation du produit, restez à distance des buissons et autres éléments.



AVERTISSEMENT: Lisez les instructions qui suivent avant d'utiliser le produit.

- Regardez toujours vers le bas et l'arrière avant et pendant que vous effectuez une marche arrière. Soyez attentif aux grands et aux petits obstacles.
- Réduisez la vitesse avant de prendre un virage.
- Arrêtez les lames lorsque vous vous déplacez dans des zones que vous ne tondez pas.



REMARQUE: Lisez les instructions de mise en garde qui suivent avant d'utiliser la machine.

- Avant d'utiliser le produit, débarrassez la prise d'air froid du moteur des résidus d'herbe et de la saleté. Si la prise d'air froid est bloquée, le moteur risque d'être endommagé.
- Déplacez-vous autour des pierres et d'autres objets de taille importante avec précaution et assurez-vous que les lames ne heurtent pas les objets.
- Ne passez pas avec le produit par-dessus des objets. Arrêtez et examinez la machine et le carter de coupe si vous avez heurté ou si vous êtes passé avec le produit par-dessus un objet. Si nécessaire, effectuez les réparations requises avant de redémarrer.

Système de protection de retournement (ROPS, Roll Over Protection Structure)

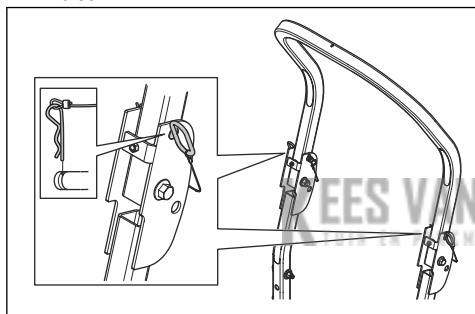
Le ROPS est un arceau de protection qui réduit le risque de blessure en cas de retournement de la machine. Utilisez le ROPS et la ceinture de sécurité lorsque vous utilisez la machine sur des pentes.

Ceinture de sécurité

La ceinture de sécurité réduit le risque de blessures en cas d'accident ou de retournement de la machine. Utilisez la ceinture de sécurité uniquement lorsque le ROPS est engagé. Assurez-vous que la ceinture de sécurité est bien bouclée et qu'elle n'est pas endommagée.

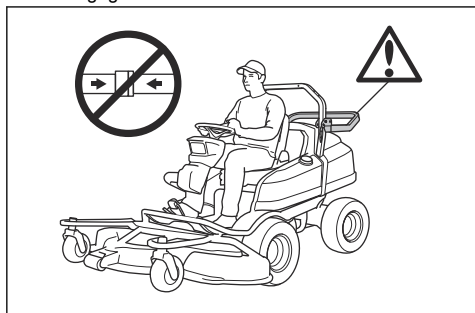
Pour engager et désengager le système de protection de retournement (ROPS)

- Déposez les 2 broches qui maintiennent le ROPS et rabattez-le vers l'arrière pour le désengager. Pour engager le ROPS, suivez les étapes dans l'ordre inverse.

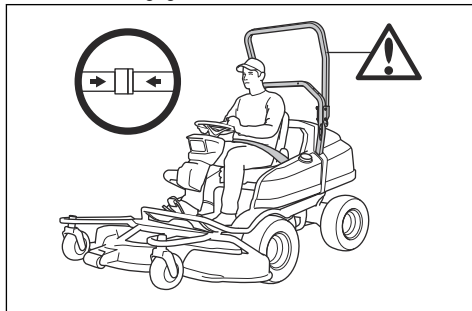


AVERTISSEMENT: Respectez les instructions suivantes concernant le ROPS et la ceinture de sécurité.

- N'utilisez pas la ceinture de sécurité si le ROPS est désengagé.



- Utilisez toujours la ceinture de sécurité lorsque le ROPS est engagé.



- Vérifiez que le ROPS est bien fixé et en bon état.

Pour contrôler la serrure de contact

- Démarrez et arrêtez le moteur pour contrôler la serrure de contact. Consultez les sections *Pour faire démarrer le moteur*, P 524 à la page 69 et *Pour arrêter le moteur à la page 72*.
- Assurez-vous que le moteur démarre lorsque vous tournez la clé de contact sur la position START.
- Assurez-vous que le moteur s'arrête immédiatement lorsque vous tournez la clé de contact sur la position STOP.

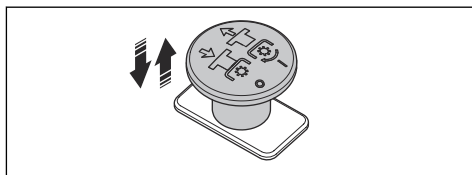
Pour contrôler le système de sécurité

Le circuit de sécurité permet de garantir que le moteur démarre uniquement dans certaines conditions. L'entraînement des lames doit être désengagé et le frein de stationnement doit être appliqué.

Le circuit de sécurité arrête les lames si l'utilisateur ne reste pas sur son siège lorsque le carter de coupe est abaissé.

- Contrôlez le circuit de sécurité tous les jours.
- Essayez de démarrer le moteur lorsque l'une des conditions ci-dessus n'est pas remplie. Modifiez les conditions et réessayez. Si le circuit de sécurité fonctionne, le moteur ne démarre pas.
- Engagez l'entraînement des lames et levez-vous du siège. Si le circuit de sécurité fonctionne, les lames dans le carter de coupe s'arrêtent.

Remarque: Si le circuit de sécurité arrête les lames, appuyez sur le bouton de la PDF et tirez à nouveau dessus pour faire démarrer les lames.



Il faut faire un contrôle du limiteur de vitesse

- Relâcher la pédale de marche avant vers le frein.
- Pour plus d'alimentation frein, appuyez sur la pédale de marche arrière.
- Assurez-vous que la marche avant et arrière pédales ne sont pas perturbé et peut être utilisé librement.
- Assurez-vous que le produit freins lorsque la pédale de marche avant est relâchée.

Frein de stationnement



AVERTISSEMENT: Si le frein de stationnement ne fonctionne pas, la machine peut commencer à se déplacer et occasionner des blessures ou des dégâts. Assurez-vous que le frein de stationnement est régulièrement examiné et réglé.

Consultez la section *Pour contrôler le frein de stationnement à la page 79.*

Silencieux

Le silencieux maintient les niveaux sonores à un minimum et envoie les gaz d'échappement loin de l'utilisateur.

N'utilisez pas ce produit si le silencieux est manquant ou défectueux. Le silencieux est en mauvais état augmente le niveau sonore et le risque d'incendie.

Examinez le silencieux régulièrement pour s'assurer qu'il est correctement connecté et qu'il n'est pas endommagé.



REMARQUE: Le silencieux devient très chaud pendant et après utilisation et lorsque le moteur fonctionne au ralenti. Faites attention à proximité des matériaux inflammables et/ou des fumées afin d'éviter tout risque d'incendie.

Capots de protection

Les capots de protection manquants ou endommagés augmentent le risque de blessure sur les parties mobiles et les surfaces chaudes. Contrôlez les capots de protection avant d'utiliser le produit. Assurez-vous que les capots de protection sont correctement fixés et qu'ils ne sont pas fissurés ou endommagés. Remplacez tout capot endommagé.

Pour couper l'herbe sur des terrains en pente

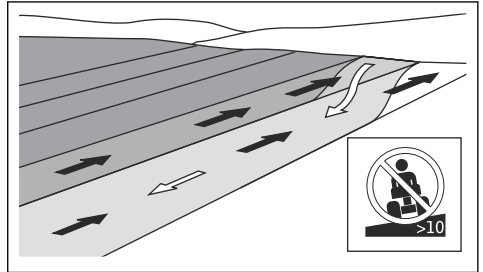


AVERTISSEMENT: lisez les instructions qui suivent avant d'utiliser le produit.

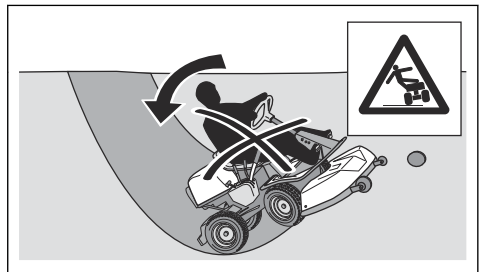
- La tonte d'herbe sur des terrains en pente accroît le risque que vous perdiez le contrôle du produit et qu'il se retourne. Cela peut provoquer des blessures graves, voire mortelles. Il est nécessaire de tondre

l'herbe avec précaution sur les pentes. Si vous ne pouvez pas remonter une pente en marche arrière ou si vous ne vous sentez pas en sécurité, ne procédez pas à la tonte.

- Retirez les obstacles tels que les pierres et les branches.
- Tondez la pente de bas en haut et de haut en bas, et non en travers.
- Ne descendez pas une pente avec le carter de coupe levé.
- Ne faites pas fonctionner la machine sur un sol dont la pente est supérieure à 10°.



- Ne démarrez et n'arrêtez pas la machine en pente.
- Sur un terrain en pente, déplacez la machine lentement et sans à-coups.
- Ne faites pas de changements brusques de vitesse ou de direction.
- Ne tournez pas plus que nécessaire. Tournez lentement et progressivement lorsque vous déplacez la machine le long d'une pente. Déplacez-vous à faible vitesse. Tournez le volant avec précaution.
- Identifiez et ne passez pas avec la machine au-dessus de sillons, de trous ou de bosses. Il y a plus de risque que la machine se retourne lorsque le sol n'est pas plat. L'herbe haute peut cacher des obstacles.
- Ne tondez pas d'herbe à proximité de bordures, de fossés ou de talus. La machine risque de soudainement se renverser si une roue atteint le bord d'une pente raide ou d'un fossé, ou si un bord cède. Il existe un risque de noyade si la machine tombe dans l'eau.



- Ne tondez pas d'herbe mouillée. Elle rend le terrain glissant et risque de faire perdre leur adhérence aux pneus et de faire ainsi déraiper la machine.
- Ne mettez pas votre pied au sol pour essayer de rendre la machine plus stable.
- Déplacez la machine avec précaution si un accessoire ou tout autre objet qui pourrait rendre la machine moins stable s'est attaché.
- Pour augmenter la stabilité, fixez des contrepoids. Pour davantage d'informations, contactez votre revendeur.

Sécurité carburant



AVERTISSEMENT: Faites attention avec le carburant. Il est très inflammable et peut provoquer des blessures ou des dégâts matériels.



AVERTISSEMENT: Lisez les instructions qui suivent avant d'utiliser le produit.

- Ne remplissez pas le réservoir de carburant à l'intérieur.
- L'essence et les fumées d'essence sont nocives et très inflammables. Faites attention à l'essence pour éviter les risques de blessures ou d'incendie.
- Ne retirez pas le bouchon du réservoir de carburant et ne remplissez pas le réservoir quand le moteur tourne.
- Laissez le moteur se refroidir avant de faire le plein.
- Ne fumez pas lorsque vous remplissez le réservoir de carburant.
- Ne remplissez pas le carburant à proximité d'étincelles ou de flammes nues.
- S'il y a des fuites dans le système de carburant, ne démarrez pas le moteur jusqu'à ce que les fuites soient réparées.
- Ne remplissez pas au-delà du niveau de carburant recommandé. La chaleur du moteur et du soleil dilate le carburant. Le carburant peut déborder si le réservoir est trop rempli.
- Ne remplissez pas excessivement. Si, par accident, vous versez du carburant sur la machine, nettoyez le carburant répandu et attendez que ce soit sec avant de démarrer le moteur. Si vous renversez du carburant sur vos vêtements, changez-les.
- Entrepoze le carburant uniquement dans des récipients homologués.
- Entrepoze la machine et le carburant de façon à éviter le risque de fuite ou de vapeurs de carburant pouvant causer des dégâts.
- Videz le carburant dans un récipient homologué à l'extérieur et loin de toute flamme nue.

Consignes de sécurité relatives à l'utilisation de la batterie



AVERTISSEMENT: Une batterie endommagée peut exploser et causer des blessures. Si la batterie présente une déformation ou est endommagée, contactez un agent d'entretien Husqvarna agréé.



AVERTISSEMENT: Lisez les instructions qui suivent avant d'utiliser le produit.

- Portez des lunettes de protection lorsque vous êtes à proximité des batteries.
- Ne portez pas de montres, de bijoux ou d'autres objets métalliques à côté de la batterie.
- Conservez la batterie hors de portée des enfants.
- Rechargez la batterie dans un espace bien aéré.
- Conservez les matériaux inflammables à une distance minimale de 1 m lorsque vous rechargez la batterie.
- Mettez au rebut les batteries remplacées. Consultez la section *Mise au rebut* à la page 97.
- La batterie est susceptible de dégager des gaz explosifs. Ne fumez pas à proximité de la batterie. Maintenez la batterie à l'écart des flammes nues et des étincelles.

Consignes de sécurité pour l'entretien



AVERTISSEMENT: Le produit est lourd et peut provoquer des blessures ou endommager des biens ou la zone adjacente. N'effectuez pas l'entretien du moteur ou du carter de coupe sans que ces conditions ne soient remplies :

- Le moteur est coupé.
- La machine est garée sur un sol plat.
- Le frein de stationnement est appliqué.
- La clé de contact est retirée.
- L'unité de coupe est désengagée.
- Les câbles d'allumage sont débranchés des bougies.



AVERTISSEMENT: Les gaz d'échappement du moteur contiennent du monoxyde de carbone, un gaz inodore, toxique et très dangereux. Ne faites pas fonctionner le produit dans des endroits clos ou dans lesquels le débit d'air n'est pas suffisant.



AVERTISSEMENT: Lisez les instructions qui suivent avant d'utiliser le produit.

- Pour de meilleures performances et des raisons de sécurité, procédez à l'entretien de la machine régulièrement, comme indiqué dans le schéma d'entretien. Consultez la section *Schéma d'entretien à la page 73*.
- Des décharges électriques peuvent causer des blessures. Ne touchez pas les câbles lorsque le moteur tourne. Ne testez pas le fonctionnement du système d'allumage avec vos doigts.
- Ne démarrez pas le moteur si les capots de protection sont retirés. Il existe un risque élevé de blessure en cas de manipulation de pièces en mouvement ou brûlantes.
- Laissez la machine refroidir avant de procéder à des tâches d'entretien à proximité du moteur.
- Les lames sont tranchantes et présentent un risque de coupures. Enroulez des protections autour des lames ou utilisez des gants de protection lorsque vous manipulez les lames.
- Mettez toujours le carter de coupe en position d'entretien pour le nettoyer. Ne garez pas la machine

près du bord d'un fossé ou d'une pente pour pouvoir accéder au carter de coupe.



REMARQUE: Lisez les instructions de mise en garde qui suivent avant d'utiliser la machine.

- Ne retournez pas le moteur si la bougie ou le câble d'allumage ont été retirés.
- Assurez-vous que tous les écrous et boulons sont correctement serrés et que l'équipement est en bon état.
- Ne changez pas le réglage des régulateurs. Si la vitesse du moteur est trop élevée, cela peut endommager les composants du produit. Consultez la section *Caractéristiques techniques à la page 99* pour connaître la vitesse du moteur maximum autorisée.
- La machine est homologuée uniquement avec l'équipement fourni ou recommandé par le fabricant.

Montage

Introduction

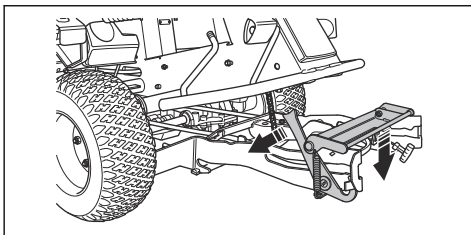


AVERTISSEMENT: Le ressort de tension de la courroie d'entraînement peut se rompre et provoquer des blessures. Porter des lunettes de protection lorsque vous vous fixez ou retirez l'unité de coupe.

Lisez les instructions de montage dans le manuel du propriétaire avec précaution. Une étiquette sur la face interne du couvercle avant sur le produit, indique également comment fixer et retirer l'unité de coupe.

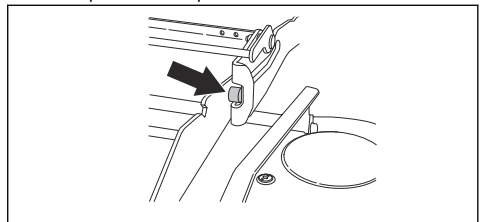
Pour fixer le carter de coupe

1. Garez la machine sur une surface plane.
2. Serrez le frein de parking.
3. Réglez le levier de hauteur de coupe en position d'entretien.
4. Poussez le cadre de l'équipement vers le bas. Placez le verrou du cadre de l'équipement à la verticale.

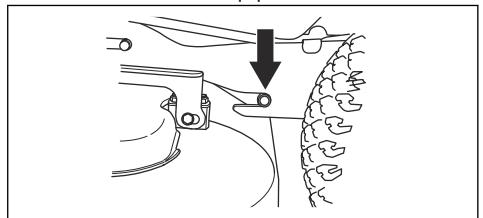


AVERTISSEMENT: le mécanisme de verrouillage peut vous blesser les doigts si vous ne le manipulez pas avec précaution. Maintenez le bord avant du carter de coupe avec les deux mains lorsque vous passez à l'étape suivante.

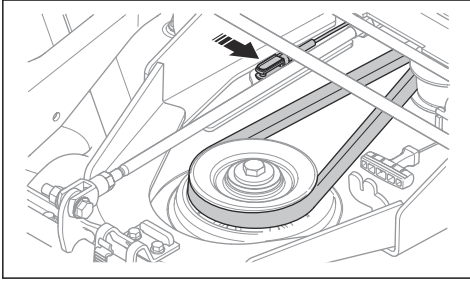
5. Enfoncez le carter de coupe dans le cadre de l'équipement. Assurez-vous que les bouchons de guide avant s'insèrent dans les rainures du cadre de l'équipement. Le verrou du cadre de l'équipement se débloque automatiquement.



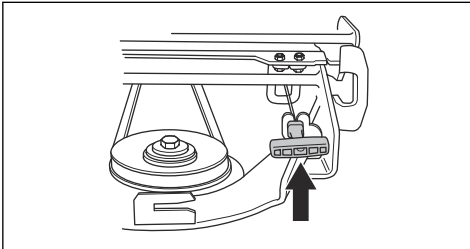
6. Enfoncez le carter de coupe jusqu'à ce que les bouchons de guide arrière touchent le fond des rainures du cadre de l'équipement.



- Placez la courroie d'entraînement autour de la roue d'entraînement du carter de coupe et fixez le câble de hauteur de coupe.



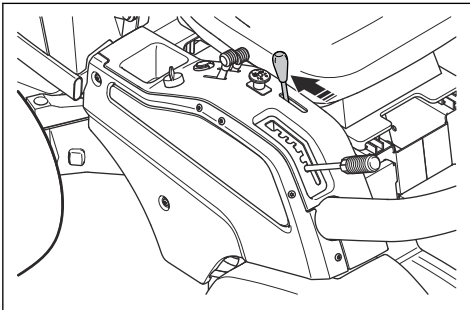
- Placez la poignée de ressort dans le support de ressort.



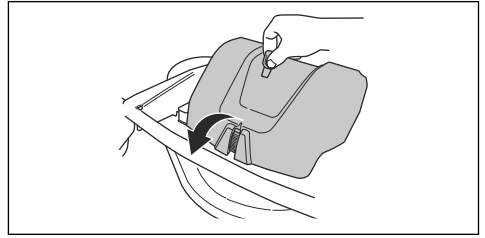
- Fixez le capot avant.

Pour retirer le carter de coupe

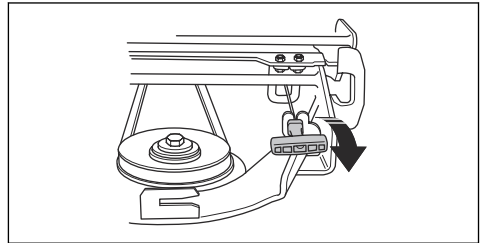
- Garez la machine sur une surface plane.
- Serrez le frein de parking.
- Réglez le levier de hauteur de coupe en position d'entretien.
- Tirez le levier de levage du carter de coupe vers l'arrière en position verrouillée pour soulever le carter de coupe.



- Dégagez l'attache sur le capot avant avec l'outil attaché à la clé de contact, puis retirez le capot.

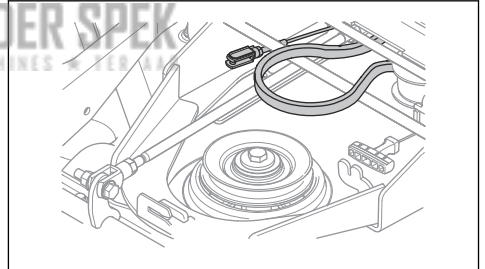


- Tirez la poignée du ressort pour l'extraire de son support afin de relâcher la tension de la courroie d'entraînement.

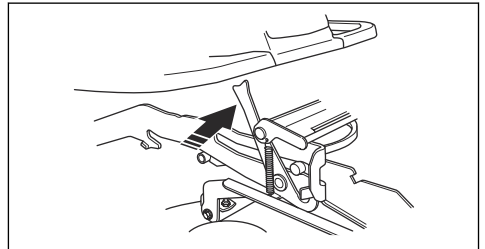


- Débranchez le câble de hauteur de coupe.

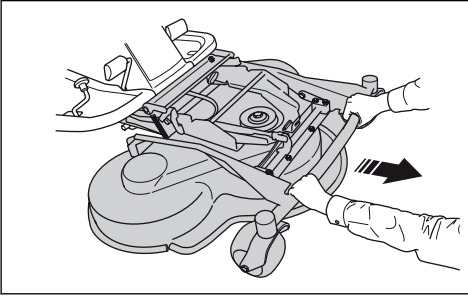
- Retirez la courroie d'entraînement et placez-la sur le support de courroie.



- Ouvrez le verrou du cadre de l'équipement.



10. Tenez le bord avant du carter de coupe avec les 2 mains et extrayez-le.



Utilisation

Introduction



AVERTISSEMENT: Avant d'utiliser le produit, vous devez lire et comprendre le chapitre sur la sécurité.

Pour remplir le réservoir de carburant



AVERTISSEMENT: L'essence est très inflammable. Soyez prudent et faites le plein à l'extérieur (consultez la section *Sécurité carburant* à la page 65).



AVERTISSEMENT: N'utilisez pas le réservoir de carburant comme support.

Le moteur fonctionne avec de l'essence sans plomb avec un indice d'octane minimum de 95 (pas de mélange essence-huile). Nous vous recommandons d'utiliser de l'essence alkylate biodégradable (5 % de méthanol max., 10 % d'éthanol max., 15 % de MTBE max.).

Contrôlez le niveau de carburant avant chaque utilisation et faites le plein si nécessaire.

Vous pouvez voir clairement le niveau de carburant dans le réservoir de carburant. Ne remplissez pas excessivement. Laissez un espace minimal de 2,5 cm.

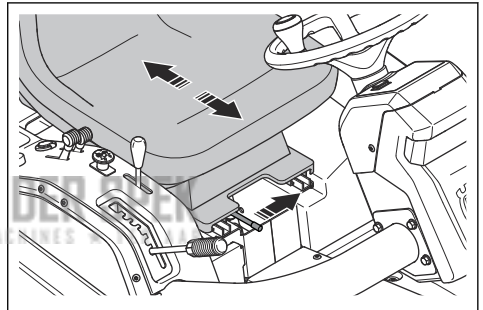
Pour ajuster le siège



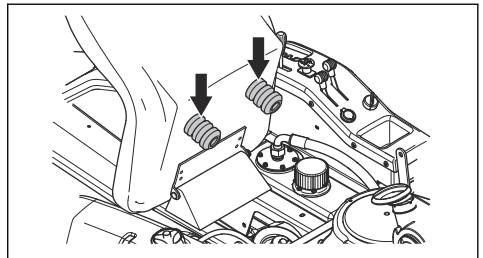
AVERTISSEMENT: Ne réglez pas le siège lorsque le produit fonctionne.

Le siège peut être incliné vers l'avant. Il peut également être réglé vers l'avant et vers l'arrière.

- Pour régler le siège vers l'avant et vers l'arrière, poussez vers la gauche le levier placé sous le bord avant du siège. Déplacez le siège dans la position souhaitée.



- Pour régler les ressorts du siège, déplacez les butées en caoutchouc sous le siège, comme indiqué sur l'illustration. Placez les 2 butées à l'avant, au centre ou à l'arrière.



Pour relâcher et appliquer la pression hydraulique

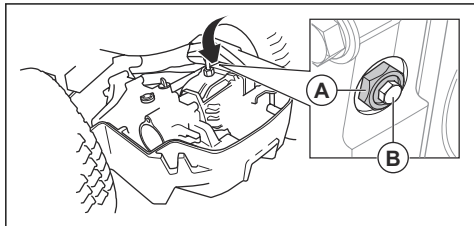
Pour déplacer la machine avec le moteur éteint, relâchez la pression hydraulique. La pression hydraulique peut être relâchée et appliquée à l'aide d'une soupape de dérivation.



REMARQUE: Fermez les deux soupapes de dérivation avant d'utiliser la machine. Si elles sont ouvertes, la transmission peut être endommagée.

Arbre arrière

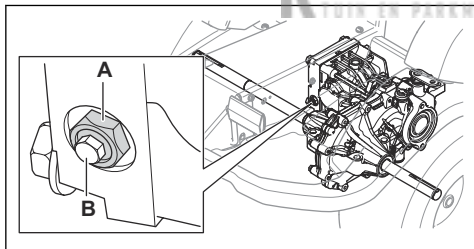
- Pour relâcher la pression hydraulique, ouvrez le contre-écrou (A) entre $\frac{1}{4}$ et $\frac{1}{2}$ tour dans le sens contraire des aiguilles d'une montre, puis l'écrou de soupape (B) de deux tours dans le sens des aiguilles d'une montre.



- Pour appliquer la pression hydraulique, fermez complètement l'écrou de soupape (B), puis serrez le contre-écrou (A).

Arbre avant

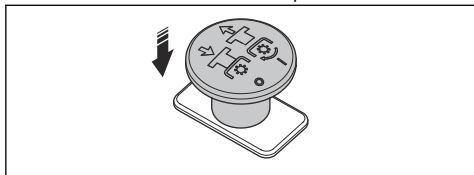
- Pour relâcher la pression hydraulique, ouvrez le contre-écrou (A) entre $\frac{1}{4}$ et $\frac{1}{2}$ tour dans le sens contraire des aiguilles d'une montre, puis l'écrou de soupape (B) de deux tours dans le sens des aiguilles d'une montre.



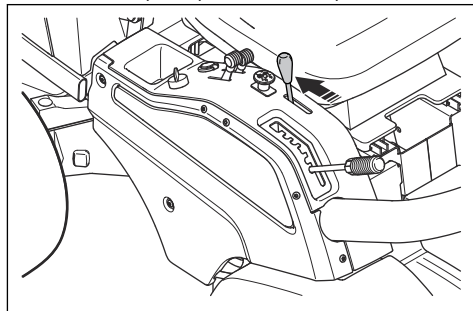
- Pour appliquer la pression hydraulique, fermez complètement l'écrou de soupape (B), puis serrez le contre-écrou (A).

Pour lever le carter de coupe

1. Appuyez sur le bouton de la PDF pour désengager l'entraînement du carter de coupe.



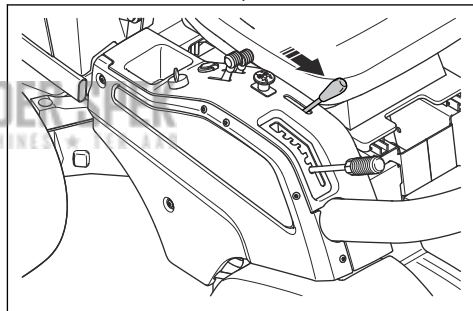
2. Tirez le levier de levage vers l'arrière pour lever le carter de coupe en position de transport.



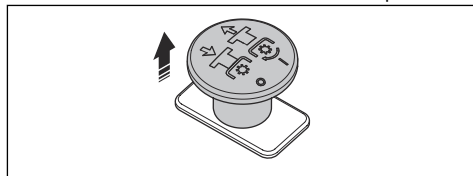
Remarque: Vous pouvez lever le carter de coupe sur une course courte lorsque l'entraînement des lames est engagé. Utilisez cette fonction pour l'herbe très longue ou les surfaces rocailleuses.

Pour abaisser le carter de coupe en position de fonctionnement

1. Déplacez le levier de levage vers l'avant pour abaisser le carter de coupe.



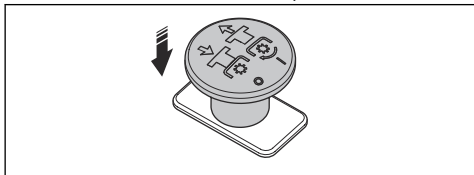
2. Tirez sur le bouton de la PDF pour engager l'entraînement des lames du carter de coupe.



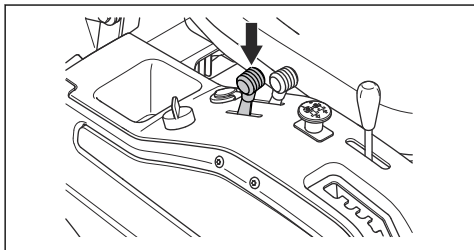
Pour faire démarrer le moteur, P 524

1. Assurez-vous que les soupapes de dérivation sont fermées. Reportez-vous à la section *Pour relâcher et appliquer la pression hydraulique à la page 68.*
2. Serrez le frein de parking.

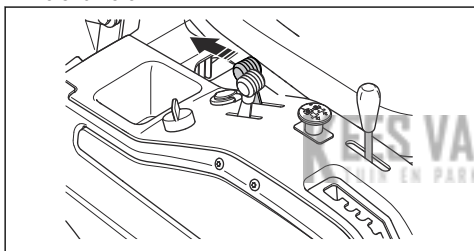
3. Appuyez sur le bouton de la PDF pour désengager l'entraînement du carter de coupe.



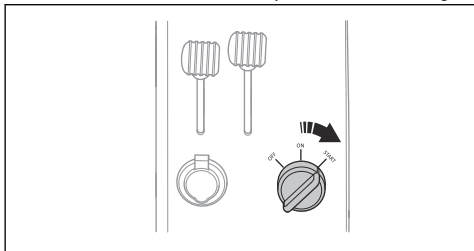
4. Placez la commande d'accélération en position intermédiaire.



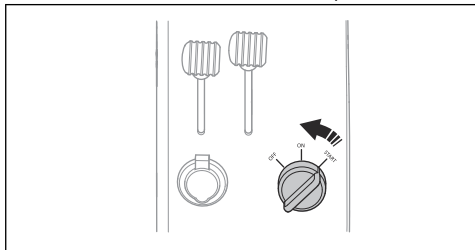
5. Si le moteur est froid, placez le starter complètement vers l'arrière.



6. Tournez la clé de contact en position de démarrage.

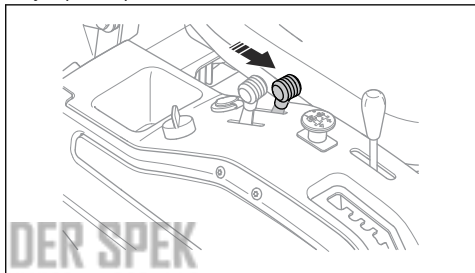


7. Dès que le moteur démarre, relâchez immédiatement la clé de contact en position neutre.



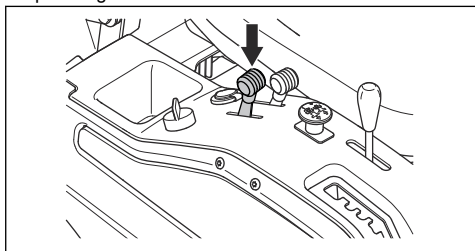
REMARQUE: Ne faites pas tourner le démarreur pendant plus de 5 secondes. Si le moteur ne démarre pas, attendez 15 secondes avant de réessayer.

8. Poussez progressivement le starter vers l'avant jusqu'à sa position finale.



9. Laissez le moteur tourner à demi-régime pendant 3 à 5 minutes avant de le solliciter.

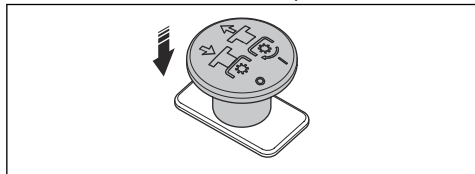
10. Poussez la commande d'accélération en position de plein régime.



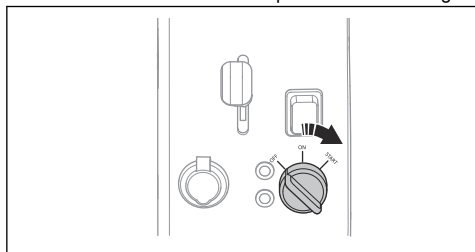
REMARQUE: L'engagement des lames lorsque le moteur est à plein régime entraîne des tensions sur les courroies d'entraînement. N'appliquez pas le plein régime tant que le carter de coupe n'est pas abaissé en position de tonte.

Pour faire démarrer le moteur, P 524EFI

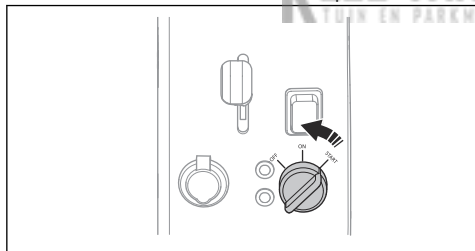
1. Assurez-vous que les soupapes de dérivation sont fermées. Reportez-vous à la section *Pour relâcher et appliquer la pression hydraulique* à la page 68.
2. Serrez le frein de parking.
3. Appuyez sur le bouton de la PDF pour désengager l'entraînement du carter de coupe.



4. Tournez la clé de contact en position de démarrage.



5. Dès que le moteur démarre, relâchez immédiatement la clé de contact en position neutre.



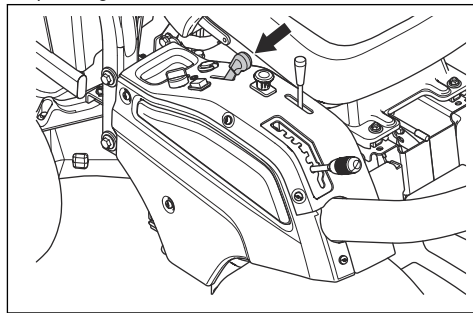
REMARQUE: Ne faites pas tourner le démarreur plus de 5 secondes. Si le moteur ne démarre pas, attendez 15 secondes avant de réessayer.

6. Laissez le moteur tourner à demi-régime pendant 3 à 5 minutes avant de le solliciter.



REMARQUE: Si le témoin de pression d'huile s'allume, arrêtez immédiatement le moteur et reportez-vous à *Dépannage* à la page 94.

7. Poussez la commande d'accélération en position de plein régime.



REMARQUE: L'engagement des lames lorsque le moteur est à plein régime entraîne des tensions sur les courroies d'entraînement. N'appliquez pas le plein régime tant que le carter de coupe n'est pas abaissé en position de tonte.

Pour démarrer et utiliser la machine par temps froid

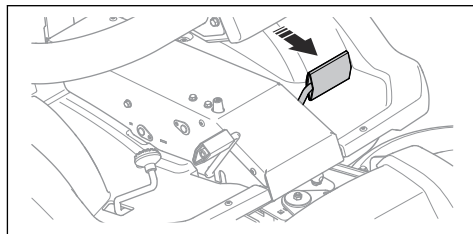
- Si le moteur ne démarre pas facilement par temps froid, tournez la clé de contact plusieurs fois jusqu'à ce que le moteur démarre. Sur les modèles P 524, assurez-vous que la commande de starter est déplacée complètement vers l'arrière.
- À des températures inférieures à 0 °C, laissez la machine chauffer avant de solliciter le moteur. Utilisez la machine, mais n'engagez pas l'équipement pendant au moins 10 minutes.



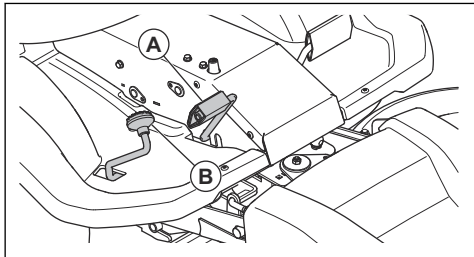
REMARQUE: Si la machine n'est pas chaude lorsque vous commencez à l'utiliser, la transmission peut être endommagée.

Pour utiliser le produit

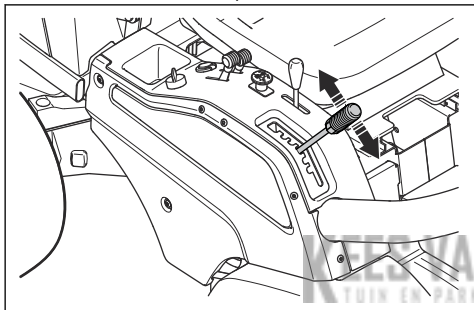
1. Démarrez le moteur.
2. Appuyez sur la pédale de frein de stationnement, puis relâchez-la pour relâcher le frein de stationnement.



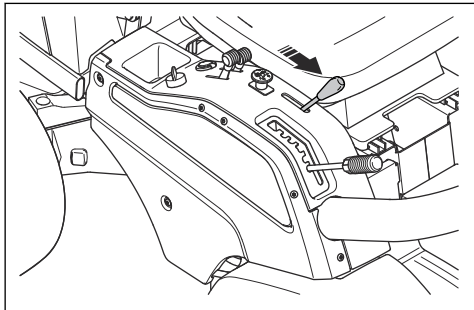
- Appuyez prudemment sur l'une des pédales d'accélération. Plus pédale est enfoncée, plus la vitesse augmente. Utilisez la pédale (A) pour avancer et la pédale (B) pour reculer.



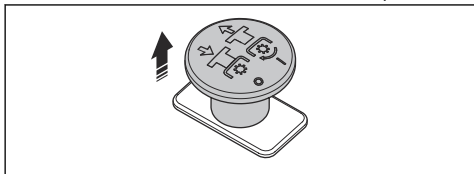
- Relâchez la pédale de frein. Pour freiner plus fort, appuyez sur l'autre pédale de vitesse.
- Choisissez la hauteur de coupe (de 1 à 6) à l'aide du levier de hauteur de coupe.



- Déplacez le levier de levage vers l'avant pour abaisser le carter de coupe.

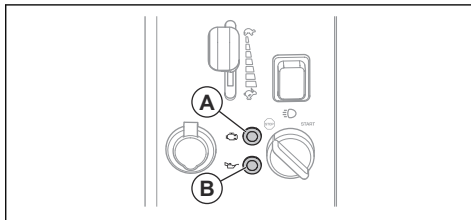


- Tirez sur le bouton de la PDF pour engager l'entraînement des lames du carter de coupe.



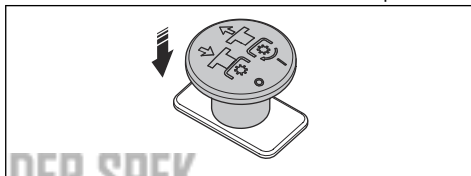
Mode d'alimentation réduite, P 524EF1

Si un dysfonctionnement du moteur est détecté, la vitesse du moteur diminue automatiquement au régime de ralenti bas et le témoin de dysfonctionnement du moteur (A) s'allume. Consultez *Dépannage* à la page 94 pour connaître les causes possibles du dysfonctionnement.

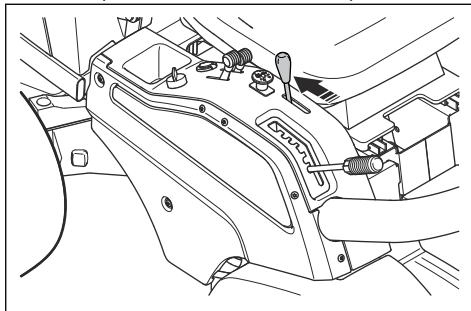


Pour arrêter le moteur

- Relâchez les pédales d'accélération.
- Appuyez sur le bouton de la PDF pour désengager l'entraînement des lames du carter de coupe.

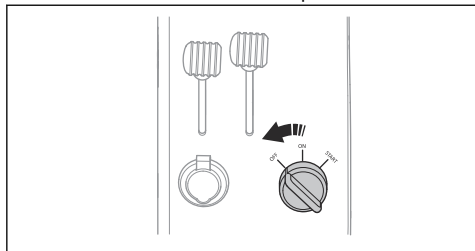


- Faites tourner le moteur au régime de ralenti pendant 1 minute pour diminuer la température du moteur.
- Tirez le levier de levage du carter de coupe vers l'arrière pour soulever le carter de coupe.



- Déplacez la commande d'accélération vers l'avant en position MIN.

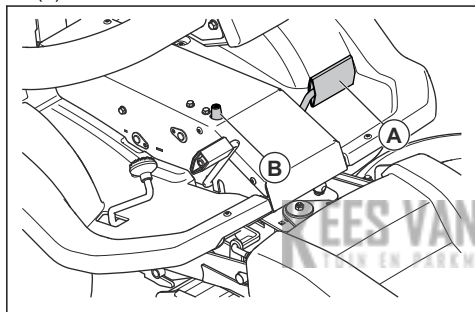
6. Tournez la clé de contact sur la position STOP.



7. Lorsque la machine s'arrête, appliquez le frein de stationnement.

Pour appliquer et desserrer le frein de stationnement

1. Appuyez sur la pédale de frein de stationnement (A).
2. Pressez et maintenez enfoncé le bouton de blocage (B).



3. Maintenez le bouton enfoncé et relâchez la pédale de frein de stationnement.
4. Pour desserrer le frein de stationnement, appuyez sur la pédale de frein de stationnement à nouveau.

Pour obtenir de bons résultats de tonte

- Ne tondez pas la pelouse lorsqu'elle est mouillée. L'herbe humide peut nuire à la qualité de la tonte.
- Commencez avec une hauteur de coupe élevée et abaissez-la progressivement.
- Tondez avec les lames qui tournent à grande vitesse (pour connaître la vitesse du moteur maximum autorisée, consultez la section *Caractéristiques techniques à la page 99*). Avancez avec la machine à faible vitesse. Si l'herbe n'est pas trop haute ni trop épaisse, vous pouvez également obtenir de bons résultats de tonte à une vitesse supérieure.
- Pour obtenir un résultat de tonte optimal, coupez l'herbe fréquemment et utilisez la fonction BioClip.

Maintenance

Introduction



AVERTISSEMENT: Avant d'effectuer des travaux d'entretien, vous devez lire et comprendre le chapitre sur la sécurité.

Schéma d'entretien

* = Entretien général effectué par l'opérateur. Les instructions ne sont pas mentionnées dans ce manuel d'utilisation.

X = Les instructions sont mentionnées dans ce manuel d'utilisation.

O = Les instructions ne sont pas mentionnées dans ce manuel d'utilisation. Faites réaliser l'entretien par un agent d'entretien agréé.

Remarque: S'il y a plus d'un intervalle de temps indiqué dans le tableau, le plus court intervalle de temps concerne le premier entretien uniquement.

Entretien	Tous les jours, avant toute utilisation (toutes les 10 heures)	Après les 25 premières heures	Une fois par semaine (toutes les 40 heures)	Intervalle de maintenance en heures		
				100	200	400
Assurez-vous que les vis et les écrous sont serrés	*					

Entretien	Tous les jours, avant toute utilisation (toutes les 10 heures)	Après les 25 premières heures	Une fois par semaine (toutes les 40 heures)	Intervalle de maintenance en heures		
				100	200	400
Assurez-vous qu'il n'y a pas de fuite d'huile ou de carburant	*					
Nettoyez comme décrit dans la section <i>Pour nettoyer le produit à la page 76</i>	X					
Nettoyez la surface interne du carter de coupe, autour des lames	X					
Nettoyez autour du moteur et du silencieux	X					
Nettoyez le refroidisseur d'huile hydraulique	X					
Assurez-vous que la prise d'air froid du moteur n'est pas obstruée	X					
Assurez-vous que les dispositifs de sécurité ne sont pas défectueux	X					
Examinez et testez les freins	*					
Contrôlez le niveau d'huile moteur	X					
Contrôlez le niveau d'huile dans la transmission			X			
Vérifiez si le carter de coupe est endommagé	X					
Examinez les lames du carter de coupe				X		
Contrôlez le frein de stationnement	X					
Nettoyez les surfaces internes du conduit du châssis			*			
Lubrifiez les glissières du siège			X			
Lubrifiez le palier articulé			X	X		
Lubrifiez conformément à la vue d'ensemble de la lubrification		X	X	X		
Nettoyez l'unité de coupe, le dessous des carters de courroie et le dessous du carter de coupe			X			
Assurez-vous que la pression des pneus est correcte			X	X		
Changez l'huile moteur		X		X		
Remplacez le filtre à huile		X				O
Nettoyez le filtre à air			X	X		
Après la procédure de nettoyage, inspectez visuellement la tension de la courroie de PDF		*	*		*	
Après la procédure de nettoyage, inspectez visuellement la tension de la courroie de pompe		*	*		*	
Après la procédure de nettoyage, inspectez visuellement les boulons du carter de coupe au niveau des poulies de courroie et des lames	*					

Entretien	Tous les jours, avant toute utilisation (toutes les 10 heures)	Après les 25 premières heures	Une fois par semaine (toutes les 40 heures)	Intervalle de maintenance en heures		
				100	200	400
Après la procédure de nettoyage, inspectez visuellement les tuyaux et raccords hydrauliques pour vous assurer qu'ils sont propres et qu'ils ne sont pas endommagés				*		
Après la procédure de nettoyage, inspectez visuellement le palier d'articulation dans l'articulation						*
Après la procédure de nettoyage, inspectez visuellement toutes les poulies					*	
Remplacez le filtre à air interne		X			X	
Remplacez la cartouche de filtre à air						X
Remplacement du filtre à carburant		X		X		
Contrôlez les phares et remplacez les ampoules défaillantes		X	X	X		
Contrôlez le parallélisme du carter de coupe		X	X			
Lubrifiez le tendeur de courroie	X				O	O
Lubrifiez les joints et les paliers du carter de coupe				X		
Lubrifiez le système de pédale dans le conduit du châssis				X		
Lubrifiez les chaînes dans le conduit du châssis				X		
Lubrifiez le câble de frein de stationnement				X		
Lubrifiez le câble d'accélération (modèle P 524 uniquement)				X		
Lubrifiez le câble de starter (modèle P 524 uniquement)				X		
Lubrifiez le câble de la transmission hydrostatique				X		
Remplacez la courroie d'entraînement du carter de coupe						X
Remplacez la courroie trapézoïdale du carter de coupe						X
Examinez le silencieux et le déflecteur de chaleur			O	O		
Vérifiez que la bougie d'allumage n'est pas endommagée et assurez-vous que l'écartement des électrodes est correct					X	
Remplacez la bougie						X
Contrôlez et ajustez le câble d'accélération (modèle P 524 uniquement)					O	
Contrôlez et réglez le câble de starter (modèle P 524 uniquement)					O	

Entretien	Tous les jours, avant toute utilisation (toutes les 10 heures)	Après les 25 premières heures	Une fois par semaine (toutes les 40 heures)	Intervalle de maintenance en heures		
				100	200	400
Nettoyez les ailettes de refroidissement du moteur et de la transmission			○	○		
Nettoyez le moteur et la transmission			○	○		
Contrôlez/réglez la vitesse des roues avant et arrière				○		
Contrôlez le tuyau à carburant. Remplacez-le si nécessaire				○		
Changez l'huile dans la transmission		○				○

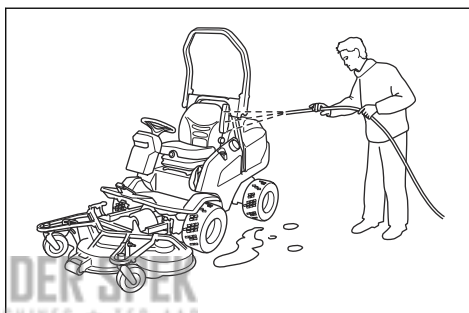
Pour nettoyer le produit



REMARQUE: N'utilisez pas de nettoyeur haute pression ni de dispositif de lavage à la vapeur. L'eau risque de pénétrer dans les paliers de lames et les raccords électriques et provoquer leur corrosion, ce qui endommagerait la machine.

Nettoyez la machine immédiatement après utilisation.

- Ne nettoyez pas les surfaces chaudes telles que le moteur, le silencieux et le système d'échappement. Patientez jusqu'à ce que les surfaces refroidissent, puis enlevez l'herbe et les saletés.
- Avant de la nettoyer avec de l'eau, nettoyez-la avec une brosse. Retirez l'herbe coupée et les saletés sur et autour de la transmission, de la prise d'air de la transmission et du moteur.
- Nettoyez la machine à l'eau courante à l'aide d'un tuyau. N'utilisez pas de haute pression.
- Ne dirigez pas le jet vers les composants électriques ou les paliers. Les détergents aggravent généralement les dommages.
- Pour nettoyer le carter de coupe, placez-le dans la position d'entretien et lavez-le au jet.
- Lorsque la machine est propre, démarrez le carter de coupe quelques instants afin d'éliminer l'eau résiduelle.
- Examinez tous les points de lubrification et lubrifiez si nécessaire. Lubrifiez toujours les roulements après avoir nettoyé la machine.



Pour nettoyer le moteur et le silencieux

Maintenir le moteur et le silencieux exempt de l'herbe coupée et les saletés. L'herbe coupée trempé dans le carburant ou l'huile sur le moteur peut augmenter le risque d'incendie et le risque que le moteur devient trop chaud. Laisser refroidir le moteur avant que celui-ci est nettoyée. Nettoyer avec de l'eau et une brosse.

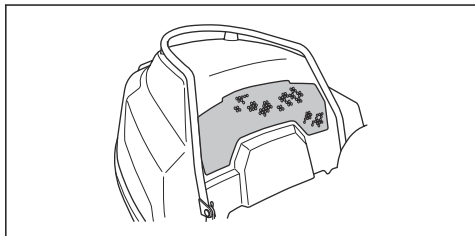
L'herbe coupée autour du silencieux sécher rapidement et représentent un risque d'incendie. Utilisez une brosse ou de retirer l'herbe coupée avec de l'eau quand le silencieux est froid.

Pour nettoyer la prise d'air froid du moteur

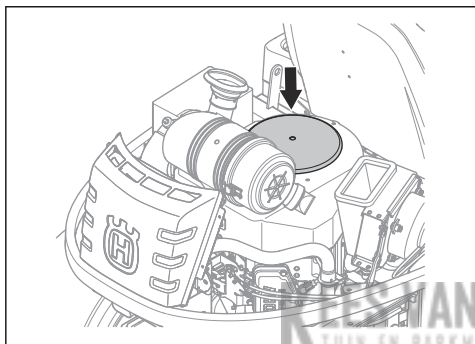


AVERTISSEMENT: Arrêtez le moteur. La prise d'air froid tourne et peut blesser vos doigts.

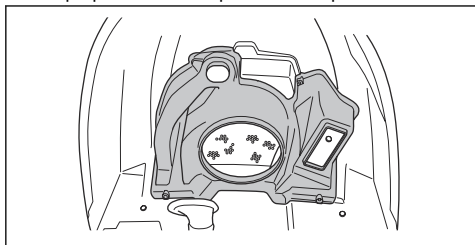
1. Assurez-vous que la grille de prise d'air n'est pas obstruée. Retirez tout résidu d'herbe et de saletés avec une brosse.



2. Retirez le capot du moteur.
3. Assurez-vous que la prise d'air froid du moteur n'est pas obstruée. Retirez tout résidu d'herbe et de saletés avec une brosse.



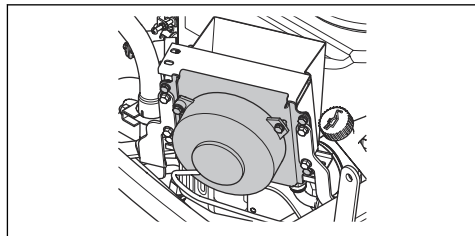
4. Examinez le conduit d'air sur la surface interne du capot du moteur. Assurez-vous que le conduit d'air est propre et ne frotte pas contre la prise d'air froid.



Pour nettoyer le refroidisseur d'huile hydraulique

Assurez-vous que le ventilateur du refroidisseur d'huile hydraulique n'est pas bloqué et que la zone autour du

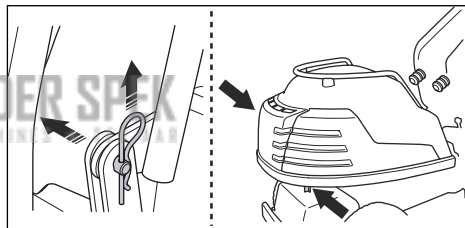
refroidisseur d'huile hydraulique est propre. Retirez tout résidu d'herbe et de saletés avec une brosse.



Pour retirer les capots

Pour retirer le capot du moteur

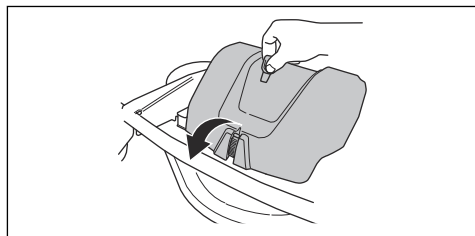
1. Déplacez le siège complètement vers l'avant. Consultez la section *Pour ajuster le siège à la page 68*.
2. Basculez le siège vers l'avant.
3. Retirez les goupilles d'assemblage et les axes de chape des charnières derrière le siège.
4. Tirez les attaches du capot du moteur vers l'arrière. Les attaches se trouvent sur la surface interne du châssis moteur.



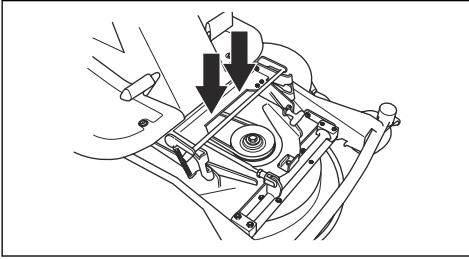
5. Soulevez et retirez le capot du moteur.

Pour retirer le capot avant

1. Dégagez l'agrafe sur le capot avant avec l'outil attaché à la clé de contact.

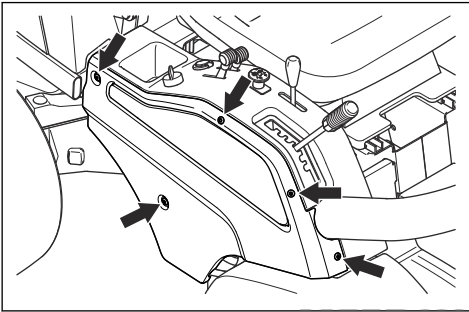


- Retirez le capot avant. Il est fixé au cadre de l'équipement avec 2 crochets.



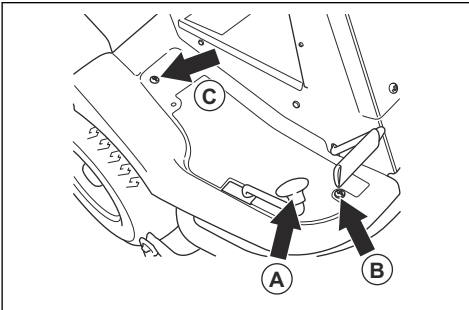
Pour déposer le capot latéral

- Retirez les 5 vis et déposez le capot latéral.



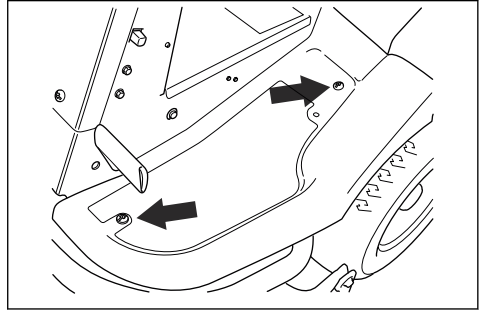
Pour retirer la plaque repose-pied droit

- Tournez et retirez le bouton situé sur la pédale de marche arrière (A).
- Retirez les 2 vis (B et C) et déposez la plaque repose-pieds.



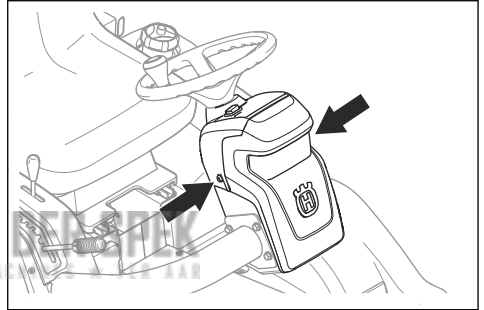
Retrait de la plaque repose-pied gauche

- Retirez les 2 vis et la plaque repose-pied.

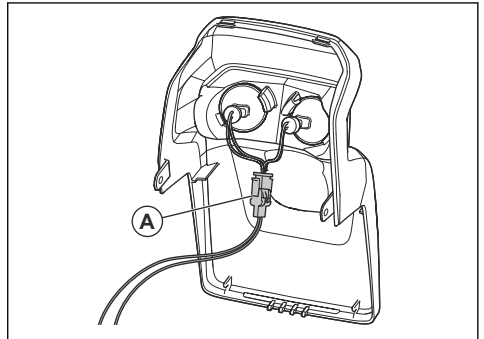


Pour remplacer une lampe cassée

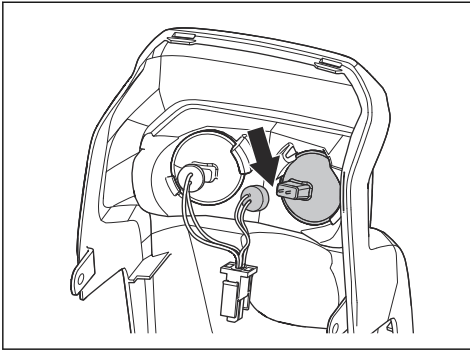
- Retirez les 2 vis, une de chaque côté, et déposez le capot.



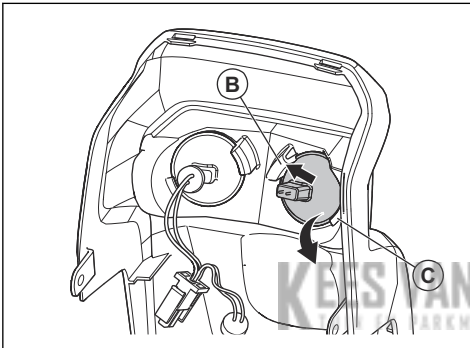
- Débranchez les câbles au niveau de la connexion (A).



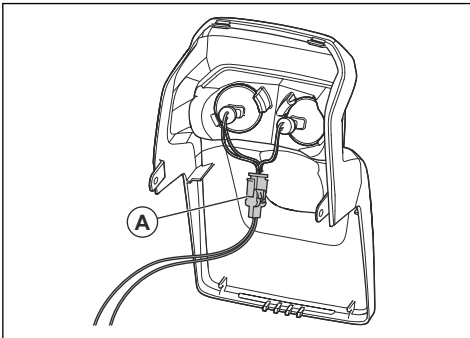
- Débranchez les câbles de la lampe cassée.



- Poussez l'ampoule cassée vers l'intérieur de la fixation (B).



- Soulevez le bord extérieur (C) de l'ampoule et retirez-la.
- Remplacez l'ampoule cassée. Utilisez le type de lampe comme indiqué dans la section *Caractéristiques techniques à la page 99*.
- Branchez les câbles à la nouvelle lampe.
- Branchez les câbles au niveau de la connexion (A).



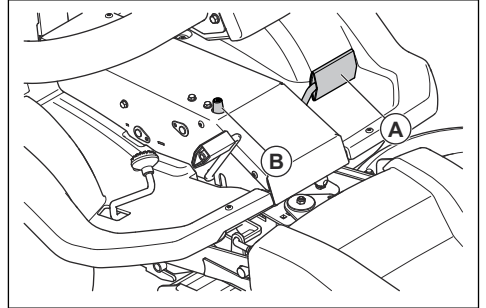
- Fixez le capot et serrez les 2 vis.

Pour contrôler le frein de stationnement

- Garez la machine sur une surface dure en pente.

Remarque: Ne garez pas la machine sur une pente d'herbe lorsque vous contrôlez le frein de stationnement.

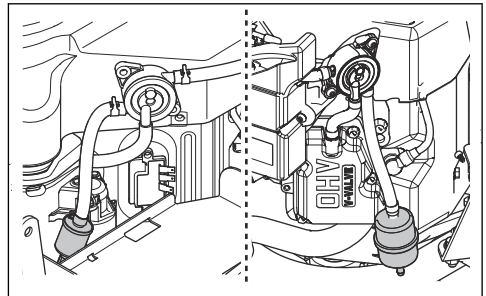
- Appuyez sur la pédale de frein de stationnement (A).
- Pressez et maintenez enfoncé le bouton de blocage (B) et relâchez la pédale de frein de stationnement pendant que le bouton est enfoncé.



- Si le produit commence à se déplacer, faites régler le frein de stationnement par un atelier spécialisé agréé.
- Appuyez sur la pédale de frein de stationnement à nouveau pour desserrer le frein de stationnement.

Pour remplacer le filtre à carburant

- Déposez le capot du moteur pour accéder au filtre à carburant. L'illustration de droite représente le modèle P 524. L'illustration de gauche représente le modèle P 524EFI.



- Retirez les colliers de flexible du filtre à carburant à l'aide d'une pince plate.
- Retirez le filtre à carburant des extrémités des flexibles.
- Emboîtez le filtre à carburant neuf aux extrémités des flexibles. Appliquez du détergent liquide sur les extrémités du filtre à carburant pour l'emboîter plus facilement.

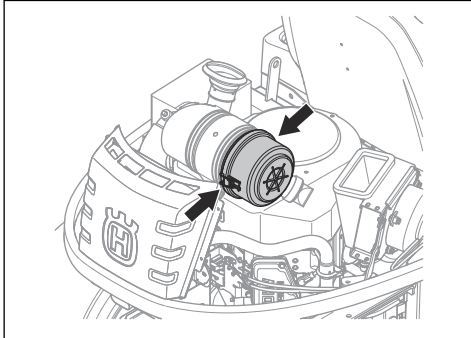
5. Poussez les colliers de serrage sur le filtre à carburant.

Pour nettoyer et remplacer le filtre à air

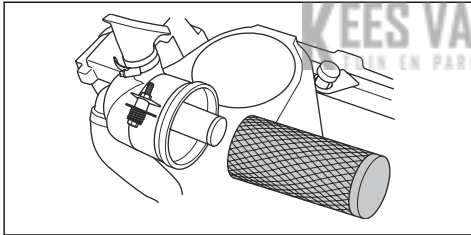


REMARQUE: Ne faites pas démarrer le moteur lorsque le filtre à air n'est pas fixé.

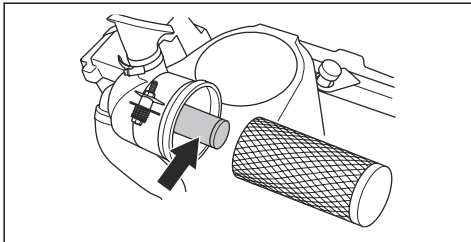
1. Retirez le capot du moteur.
2. Desserrez les 2 boutons qui maintiennent en place le couvercle de filtre à air.



3. Retirez le couvercle de filtre à air.
4. Retirez la cartouche de filtre à air du boîtier de filtre.



5. Frappez doucement la cartouche de filtre à air contre une surface dure et soufflez la surface interne avec de l'air comprimé. Remplacez le filtre à air s'il est impossible de le nettoyer correctement ou s'il est endommagé.
6. Déposez le filtre à air interne à l'arrière de la cartouche de filtre à air.

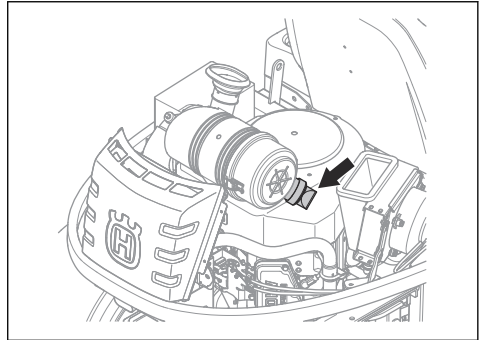


7. Frappez le filtre à air interne contre une surface dure pour le nettoyer. Remplacez le filtre à air s'il est impossible de le nettoyer correctement ou s'il est endommagé.



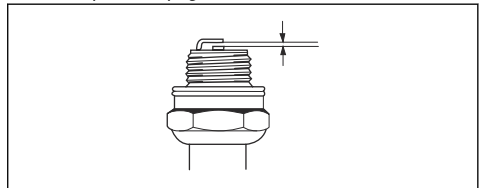
REMARQUE: N'utilisez pas d'air comprimé pour nettoyer le filtre à air interne.

8. Remplacez le filtre à air interne et la cartouche de filtre à air dans leur position initiale dans le boîtier de filtre. Assurez-vous que la cartouche de filtre à air est correctement fixée sur le dessus de la prise d'air.
9. Fixez le couvercle de filtre à air et assurez-vous que le collecteur de particules orienté est vers le bas.



Pour examiner et remplacer la bougie

1. Ouvrez le couvercle du moteur.
2. Retirez la cosse du câble d'allumage et nettoyez autour de la bougie.
3. Retirez la bougie à l'aide d'une clé à bougie 3/4" (19 mm).
4. Vérifiez la bougie. Remplacez-la si les électrodes sont brûlées ou si l'isolation est fissurée ou endommagée. Si la bougie n'est pas endommagée, nettoyez-la avec une brosse en acier.
5. Mesurez l'écartement des électrodes et vérifiez qu'il est correct. Consultez la section *Caractéristiques techniques* à la page 99.



6. Pliez l'électrode latérale pour régler l'écartement.
7. Remettez la bougie en place et vissez-la à la main jusqu'à ce qu'elle atteigne son logement.
8. Serrez la bougie avec la clé à bougie de façon à comprimer la rondelle.

9. Serrez une bougie usagée d'un huitième de tour supplémentaire et une nouvelle bougie plus d'un quart de tour supplémentaire.



REMARQUE: Les bougies qui ne sont pas correctement serrées peuvent endommager le moteur.

10. Repositionnez la cosse du câble d'allumage.

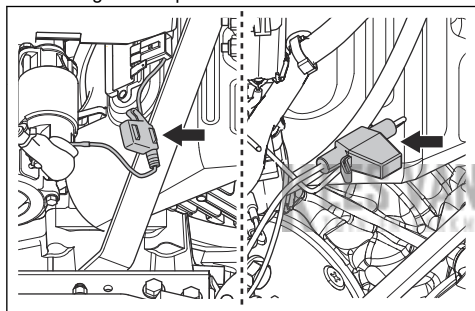


REMARQUE: Ne tentez pas de démarrer le moteur si vous avez retiré la bougie ou le câble d'allumage.

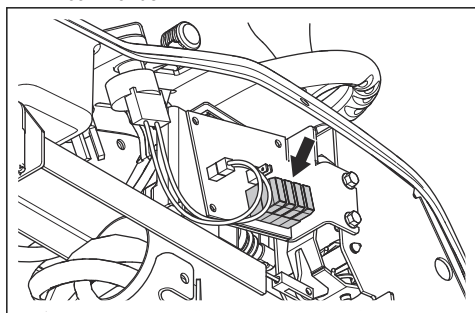
Pour remplacer un fusible

Un fusible grillé est indiqué par un connecteur brûlé.

- Déposez le capot pour accéder au fusible cassé.
 - Pour remplacer le fusible principal, retirez le capot du moteur. Le fusible principal est situé dans un support sous la batterie. L'illustration de droite représente le modèle P 524. L'illustration de gauche représente le modèle P 524EFI.



- Pour remplacer le fusible de la prise électrique, retirez le capot latéral. Le fusible de la prise électrique est situé sous le panneau de commande.



- Sortez le fusible de son support.
- Remplacez le fusible grillé par un fusible neuf du même type. Reportez-vous à la section *Caractéristiques techniques à la page 99*.
- Fixez les capots.

Remarque: Si le fusible principal saute à nouveau peu de temps après son remplacement, c'est qu'il y a un court-circuit. Réparez le court-circuit avant d'utiliser à nouveau le produit. Contactez un agent d'entretien agréé pour vous aider.

Pour charger la batterie

- Chargez la batterie si elle est trop faible pour démarrer le moteur.
- Utilisez un chargeur de batterie standard.



REMARQUE: N'utilisez pas d'accélérateur de charge/de dispositif d'aide au démarrage. Vous pourriez endommager le système électrique du produit.

- Débranchez toujours le chargeur avant de démarrer le moteur.

Pour effectuer un démarrage d'urgence du moteur

Si la batterie est trop faible pour démarrer le moteur, vous pouvez utiliser des câbles de démarrage pour effectuer un démarrage d'urgence. Ce produit est équipé d'un système de terre négatif de 12 V. Le produit utilisé pour le démarrage d'urgence doit également être équipé du même système.

Pour connecter les câbles de démarrage



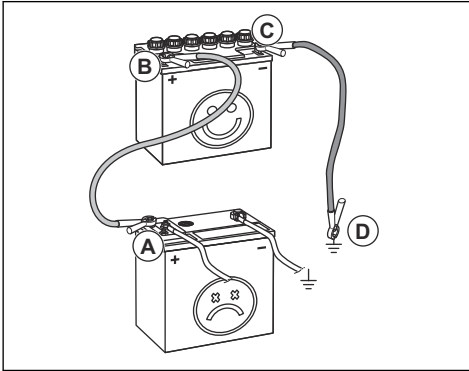
AVERTISSEMENT: Risque d'explosion en raison de gaz explosifs émis par la batterie. Ne reliez pas la borne négative de la batterie complètement chargée à, ou à proximité de, la borne négative de la batterie déchargée.



REMARQUE: N'utilisez pas la batterie de votre produit pour démarrer d'autres véhicules.

- Retirez le capot du moteur.
- Déposez le couvercle du boîtier de la batterie.

3. Branchez une extrémité du câble rouge à la borne POSITIVE (+) de la batterie faible (A).



4. Branchez l'autre extrémité du câble rouge à la borne POSITIVE (+) de la batterie complètement chargée (B).



AVERTISSEMENT: Ne provoquez pas un court-circuit contre le châssis avec les extrémités du câble rouge.

5. Branchez une des extrémités du câble noir à la borne NÉGATIVE (-) de la batterie complètement chargée (C).
6. Branchez l'autre extrémité du câble noir à une MASSE DU CHÂSSIS, loin du réservoir de carburant et de la batterie.
7. Remettez les capots en place.

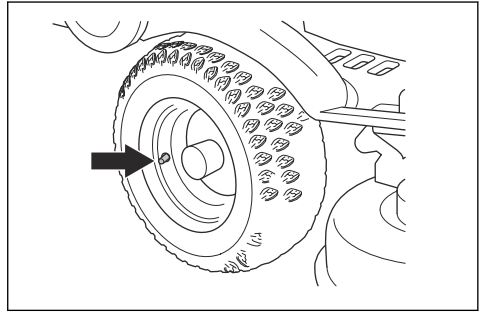
Pour retirer les câbles de démarrage

Remarque: Retirez les câbles de démarrage dans l'ordre inverse de leur branchement.

1. Retirez le câble NOIR du châssis.
2. Retirez le câble NOIR de la batterie complètement chargée.
3. Retirez le câble ROUGE des 2 batteries.

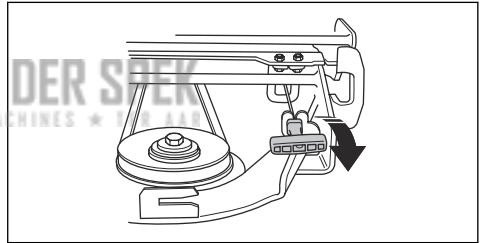
Pression des pneus

Nous recommandons de gonfler les pneus des 4 roues à une pression de 100 kPa (1,0 bar/14,5 PSI).

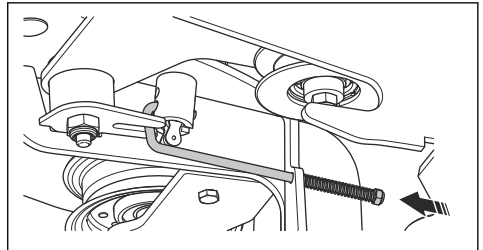


Pour remplacer la courroie d'entraînement du carter de coupe

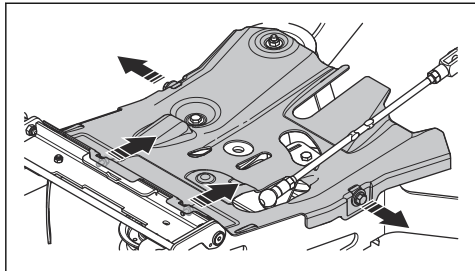
1. Baissez l'unité de coupe.
2. Retirez le capot avant.
3. Tirez la poignée du ressort vers la gauche pour le déloger de son support afin de relâcher la tension sur la roue de tension de la courroie d'entraînement.



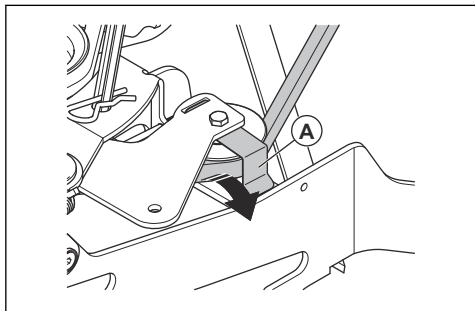
4. Retirez le capot gauche du carter de coupe.
5. Tirez l'étau du ressort à partir de la chaîne de levage.



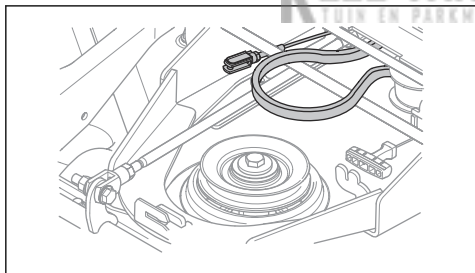
6. Retirez les 4 vis et déposez le carter de la courroie.



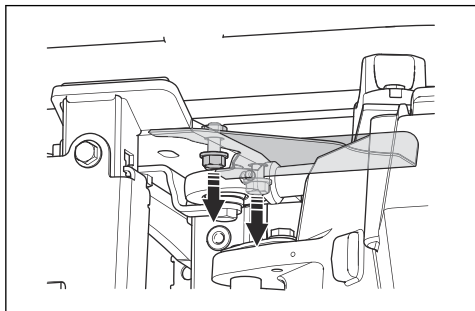
7. Retirez la courroie de la poulie, soulevez le support de courroie (A) et déposez la courroie de la roue de tension.



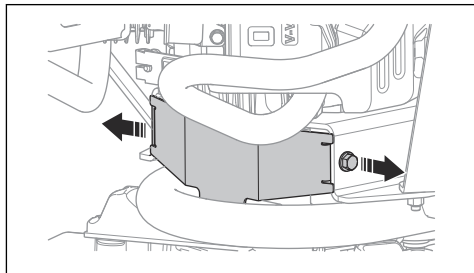
8. Retirez la courroie de la poulie sur le châssis de l'outil.



9. Retirez le carter de la courroie sous la poulie du moteur.

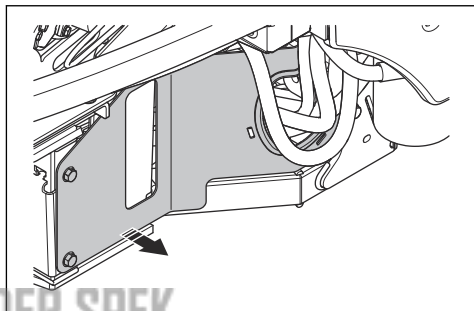


10. Retirez le carter de la courroie à l'avant de la transmission arrière.

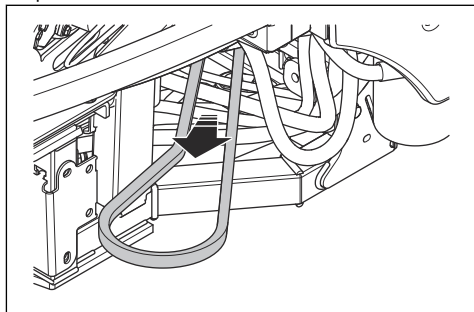


11. Retirez la courroie de la poulie du moteur.

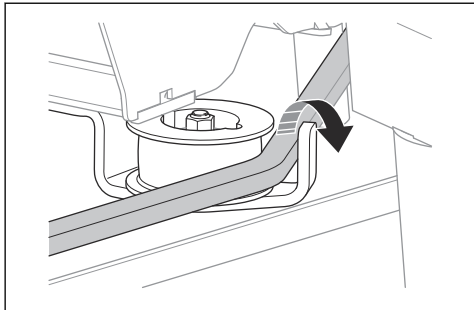
12. Retirez le carter de la courroie sur le côté droit de la machine.



13. Tirez la partie avant de la courroie par le côté droit pour la sortir de l'articulation de la machine.



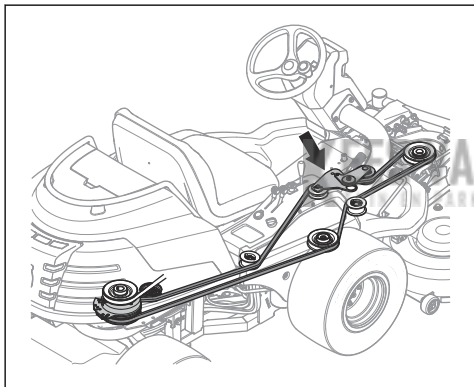
14. Retirez la courroie du crochet sur la poulie centrale.



15. Tirez la courroie d'entraînement pour la sortir.

16. Fixez une courroie d'entraînement neuve en suivant les étapes dans l'ordre inverse.

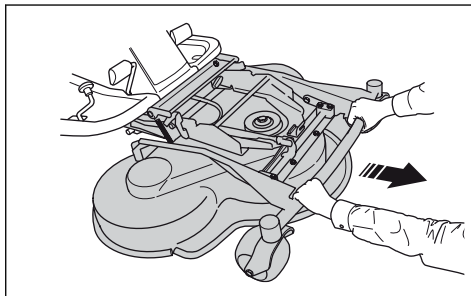
Assurez-vous que la courroie d'entraînement du carter de coupe est fixée, comme indiqué sur l'illustration. Assurez-vous qu'elle est placée correctement dans la poulie du dispositif de réglage, indiquée par une flèche sur l'illustration.



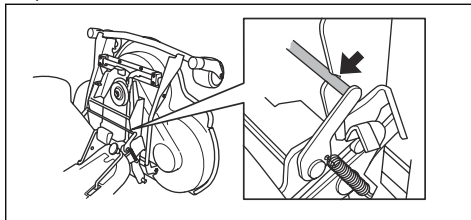
Pour mettre le carter de coupe en position d'entretien

1. Consultez les étapes 1 à 8 dans *Pour retirer le carter de coupe à la page 67*.

2. Tenez le bord avant du carter de coupe avec les deux mains et tirez vers l'avant jusqu'à ce qu'il s'arrête.

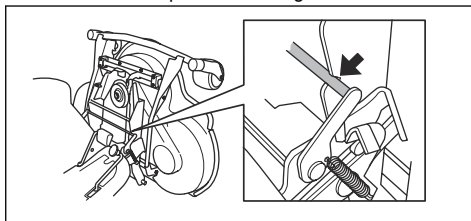


3. Soulevez le carter de coupe à la position verticale jusqu'à ce qu'un clic sonore se fasse entendre. Le carter de coupe est automatiquement verrouillé en position verticale.



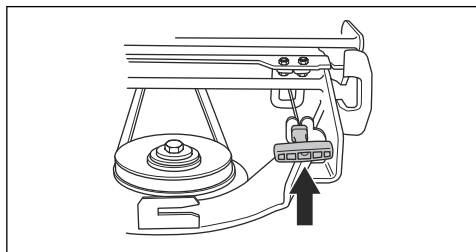
Pour mettre le carter de coupe en position de tonte

1. Tenez le bord avant du carter de coupe avec la main gauche.
2. Desserrez le dispositif de blocage de la main droite.



3. Abaissez le carter de coupe et poussez-le vers l'intérieur jusqu'à ce qu'il s'arrête.
4. Placez la courroie d'entraînement autour de la roue d'entraînement sur le carter de coupe.
5. Fixez le câble de réglage de la hauteur.

- Placez la poignée de ressort dans le support de ressort.

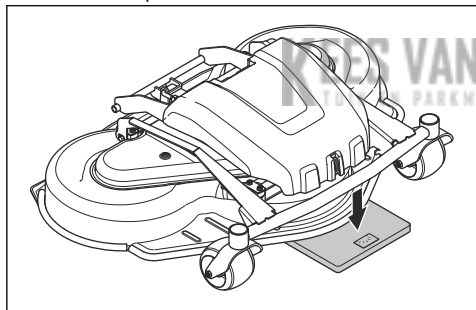


- Fixez le capot avant.

Pour examiner et régler la pression au sol du carter de coupe

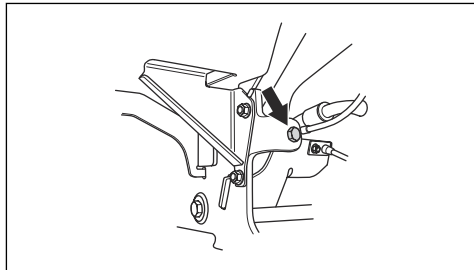
Une bonne pression au sol permet de s'assurer que l'unité de coupe se déplace à la surface, mais sans trop s'y appuyer.

- Contrôlez la pression d'air dans les pneus. Reportez-vous à la section *Pression des pneus à la page 82*.
- Garez la machine sur une surface plane.
- Abaissez le carter de coupe en position de tonte.
- Placez un pèse-personne sous le bord avant du carter de coupe.



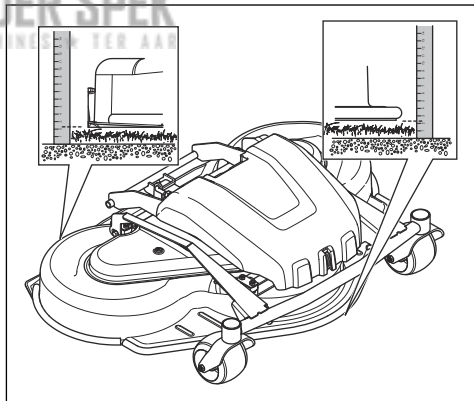
- Placez une cale en bois entre le châssis et le pèse-personne. La cale de bois permet de s'assurer qu'aucun poids n'est appliqué sur les roues de support.
- La pression au sol correcte est comprise entre 12 et 15 kg (26,5 et 33 lb). Pour régler la pression au sol, tournez les vis de réglage situés derrière les roues avant sur les côtés droit et gauche.

- Tournez la vis droite ou gauche jusqu'à ce que la pression au sol soit comprise entre 12 et 15 kg (26,5-33 lb). Assurez-vous que la tension des ressorts est identique sur les côtés droit et gauche.



Pour contrôler le parallélisme du carter de coupe

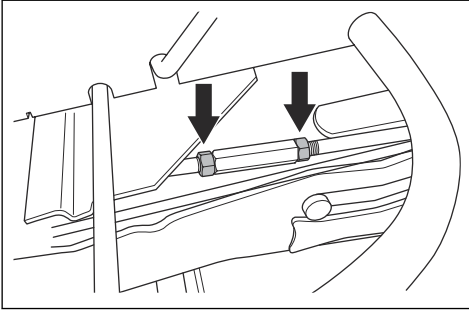
- Contrôlez la pression d'air dans les pneus. Reportez-vous à la section *Pression des pneus à la page 82*.
- Garez la machine sur une surface plane.
- Abaissez le carter de coupe en position de tonte.
- Réglez le levier de hauteur de coupe sur la position intermédiaire.
- Mesurez la distance entre le sol et les bords avant et arrière du carter de coupe. Assurez-vous que le bord arrière est de 4 à 6 mm (1/5 po) plus haut que le bord avant.



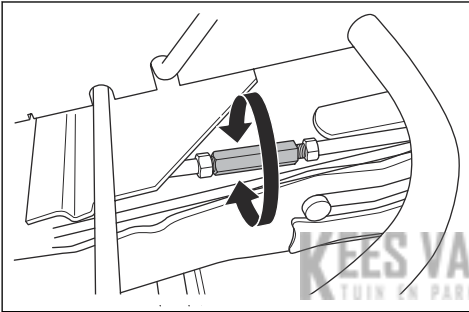
Pour régler le parallélisme du carter de coupe

- Retirez le capot avant.

2. Desserrez les écrous de la barre d'accouplement.



3. Faites tourner la barre pour l'allonger ou la raccourcir. Allongez la barre d'accouplement pour relever le bord arrière du capot. Raccourcissez la barre d'accouplement pour abaisser le bord arrière du capot.



4. Serrez les écrous de la barre d'accouplement lorsque le réglage est terminé.
5. Contrôlez le parallélisme. Reportez-vous à la section *Pour contrôler le parallélisme du carter de coupe à la page 85.*
6. Fixez le capot avant.

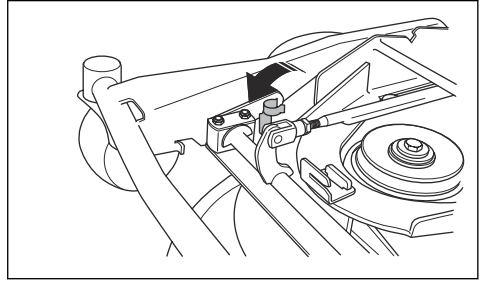
Pour remplacer la courroie trapézoïdale du carter de coupe



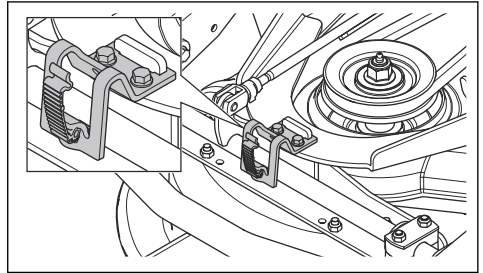
AVERTISSEMENT: Risque de blessures par écrasement. Utilisez des gants de protection.

1. Retirez l'unité de coupe. Reportez-vous à la section *Pour retirer le carter de coupe à la page 67.*

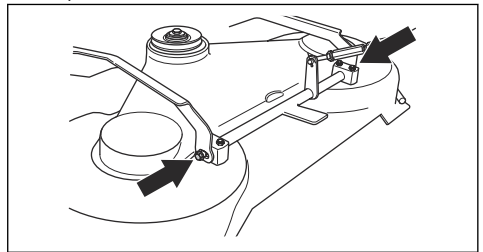
2. Ouvrez le verrou du boulon de la barre d'accouplement.



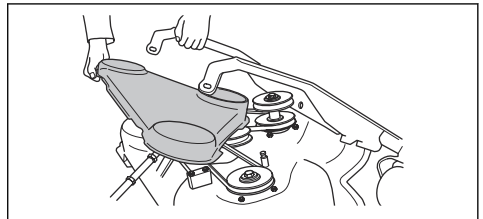
3. Retirez les 2 boulons qui maintiennent le support de verrouillage sur le châssis de carter de coupe.



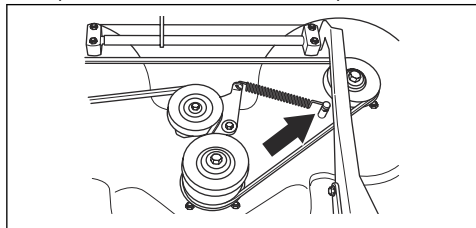
4. Déposez le support de verrouillage et retirez le châssis du carter de coupe.
5. Déposez les 2 boulons du châssis de carter de coupe.



6. Desserrez les vis sur le capot de carter de coupe. Soulevez le châssis de carter de coupe et retirez le capot du carter de coupe.



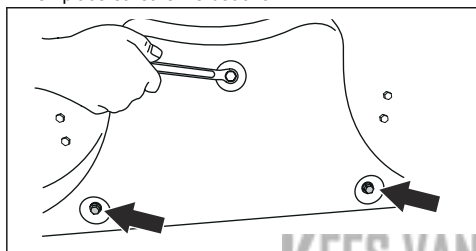
- Débranchez le ressort de tension de la courroie trapézoïdale et retirez la courroie trapézoïdale.



- Fixez une courroie trapézoïdale neuve en suivant les étapes dans l'ordre inverse.

Pour retirer et fixer le bouchon BioClip

- Mettez le carter de coupe en position d'entretien.
- Retirez les 3 vis qui maintiennent le bouchon BioClip en place et retirez le bouchon.



- Fixez 3 vis M8x15 mm dans les trous de vis du bouchon BioClip pour éviter d'endommager les filetages.
- Mettez le carter de coupe en position de tonte.
- Fixez le bouchon BioClip en suivant la procédure inverse.

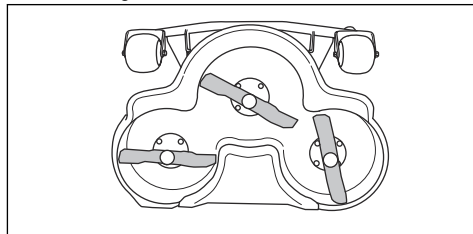
Pour examiner les lames



REMARQUE: Des lames endommagées ou mal équilibrées peuvent endommager le produit. Remplacez les lames endommagées. Demandez à un agent d'entretien agréé d'affûter et d'équilibrer les lames émoussées.

- Mettez le carter de coupe en position d'entretien.

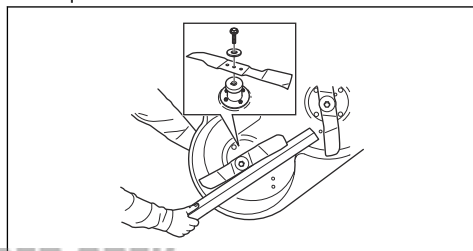
- Examinez les lames pour voir si elles sont endommagées et s'il est nécessaire de les affûter.



- Serrez les boulons de lame à un couple de 80–85 Nm.

Pour remplacer les lames

- Mettez le carter de coupe en position d'entretien.
- Bloquez la lame avec un bloc en bois.



- Desserrez et enlevez le boulon de la lame, les rondelles et la lame.
- Montez la nouvelle lame avec le tranchant dans le sens du carter de coupe.



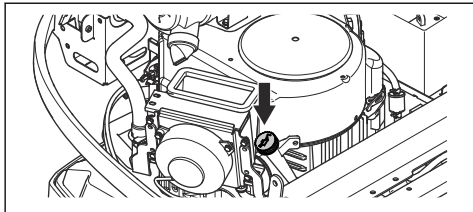
AVERTISSEMENT: L'utilisation d'un type de lame inapproprié peut provoquer l'éjection d'objets par le carter de coupe et causer des blessures très graves. N'utilisez que les lames indiquées dans la section *Caractéristiques techniques à la page 99*.

- Fixez la lame, la rondelle et le bouton. Serrez le boulon à un couple de 80–85 Nm.

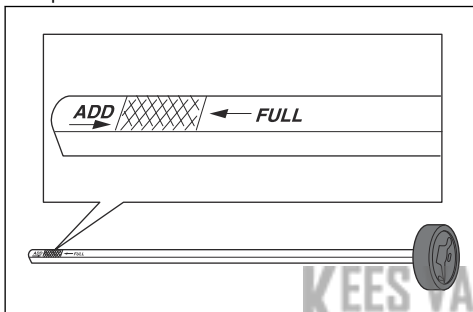
Pour contrôler le niveau d'huile moteur

- Garez la machine sur une surface plane et arrêtez le moteur.
- Retirez le capot du moteur.

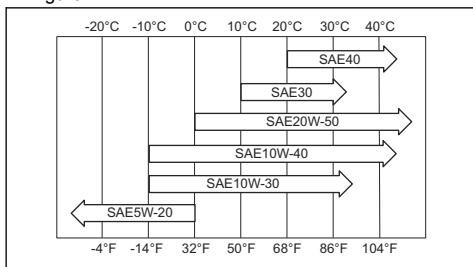
3. Desserrez la jauge et sortez-la.



4. Nettoyez l'huile sur la jauge.
 5. Réinsérez la jauge. Ne la serrez pas.
 6. Sortez la jauge et lisez le niveau d'huile.
 7. Le niveau d'huile doit se situer entre les repères indiqués sur la jauge. Si le niveau est proche du repère ADD, remplissez d'huile jusqu'à atteindre le repère FULL.



8. Remplissez lentement le réservoir d'huile par l'orifice de la jauge. Utilisez une huile dont la viscosité est adaptée aux plages de température indiquées sur la figure.



REMARQUE: Ne mélangez pas différents types d'huile.

9. Serrez la jauge correctement avant de démarrer le moteur. Démarrez et faites tourner le moteur pendant environ 30 secondes. Arrêtez le moteur. Attendez 30 secondes et contrôlez à nouveau le niveau d'huile.

Pour remplacer l'huile moteur et le filtre à huile

Si le moteur est froid, faites tourner le moteur pendant 1 à 2 minutes avant de vidanger l'huile moteur. Ainsi, l'huile moteur sera chaude et plus facile à vidanger.

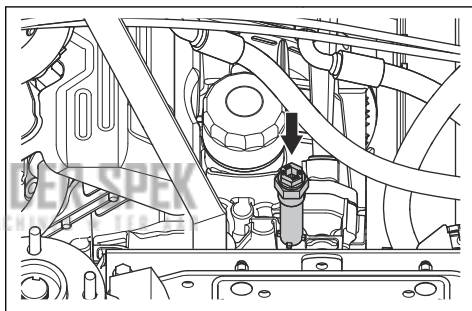


AVERTISSEMENT: Ne faites pas fonctionner le moteur pendant plus de 1 à 2 minutes avant de vidanger l'huile moteur. L'huile moteur devient très chaude et peut causer des brûlures graves. Laissez le moteur refroidir avant de vidanger l'huile moteur.



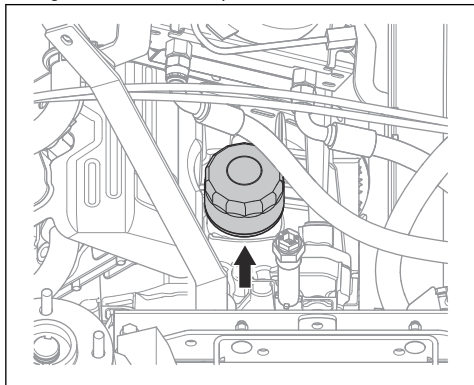
AVERTISSEMENT: Si vous renversez de l'huile moteur sur vous, nettoyez avec de l'eau et du savon.

1. Retirez le capot du moteur.
2. Placez un récipient sous le bouchon de vidange d'huile.



3. Enlevez la jauge.
4. Retirez le bouchon de vidange d'huile du moteur.
5. Laissez l'huile s'évacuer dans le récipient.
6. Fixez le bouchon de vidange d'huile et serrez-le complètement.

7. Tournez le filtre à huile dans le sens contraire des aiguilles d'une montre pour le retirer.

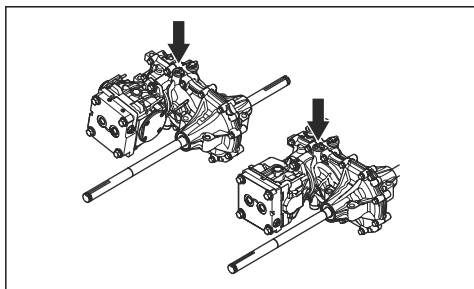


8. Lubrifiez légèrement le joint en caoutchouc sur le nouveau filtre à huile avec de l'huile neuve.
9. Pour monter le filtre à huile, tournez-le dans le sens des aiguilles d'une montre à la main jusqu'à ce que le joint en caoutchouc soit en position, puis serrez un demi-tour supplémentaire.
10. Remplissez d'huile neuve tel qu'indiqué dans la section *Pour contrôler le niveau d'huile moteur à la page 87*.
11. Démarrez le moteur et laissez-le tourner au ralenti pendant 3 minutes.
12. Arrêtez le moteur et assurez-vous que le filtre à huile ne fuit pas.
13. Remplissez d'huile pour compenser la quantité d'huile contenue dans le nouveau filtre à huile.

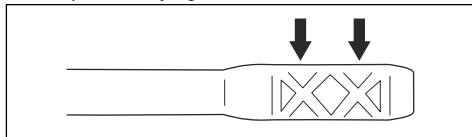
Remarque: Pour en savoir plus sur l'élimination de l'huile moteur usagée, consultez *Mise au rebut à la page 97*.

Pour contrôler le niveau d'huile de transmission

1. Utilisez la jauge d'huile pour lire le niveau d'huile dans la transmission.



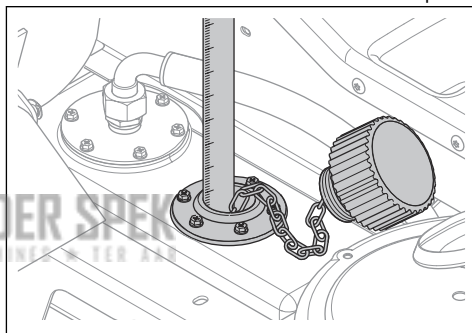
2. Le niveau d'huile doit se situer entre les repères indiqués sur la jauge.



3. Si le niveau d'huile est trop faible, remplissez avec le type d'huile indiqué dans *Caractéristiques techniques à la page 99*.

Pour contrôler le niveau d'huile dans le système hydraulique

1. Basculez le siège vers l'avant.
2. Nettoyez la zone autour du bouchon d'huile avec un chiffon sec.
3. Retirez le bouchon d'huile et examinez le niveau d'huile hydraulique. Le niveau d'huile correct doit se trouver entre 40 et 60 mm du sommet de la crépine.



4. Si le niveau d'huile est trop faible, remplissez avec le type d'huile indiqué dans *Caractéristiques techniques à la page 99*.

Guide d'entretien rapide

QUICK MAINTENANCE GUIDE FOR P 524

577 22 19-01

Symboles du guide d'entretien rapide



Remplacez le filtre



Changez l'huile



Examinez visuellement ou contrôlez le niveau d'huile



Lubrifiez le raccord de graissage avec de la graisse



Lubrifiez avec de l'huile moteur

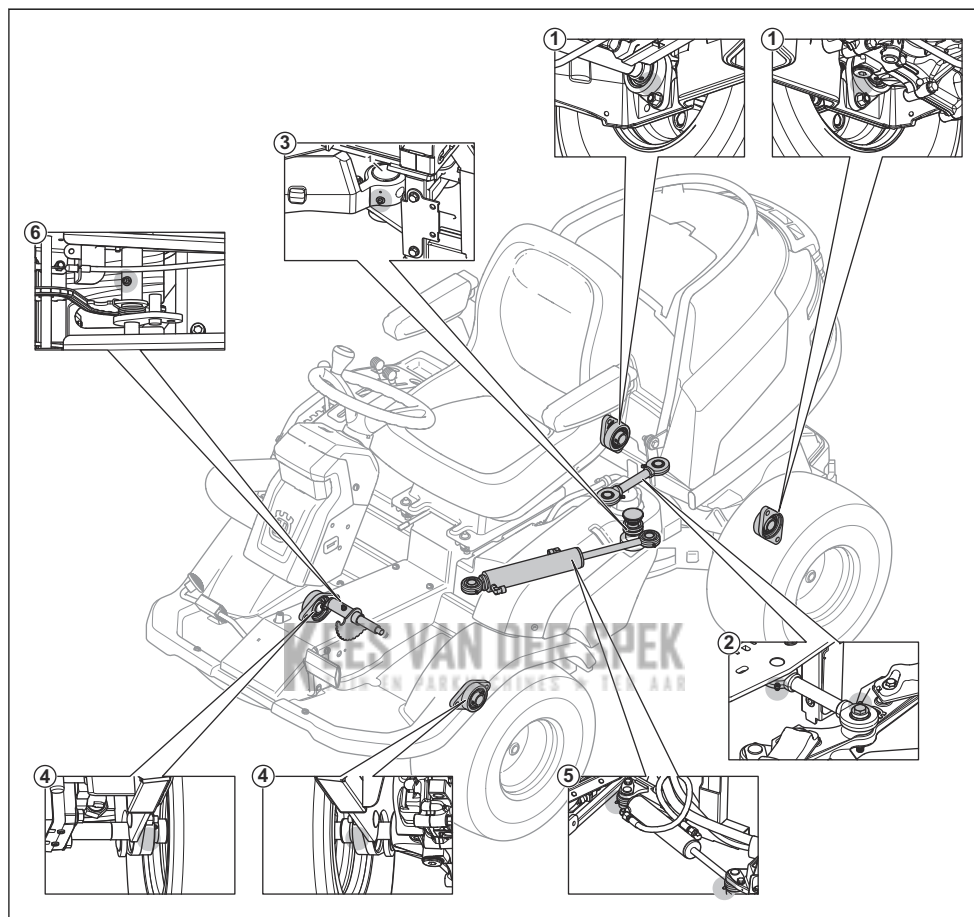


Contrôlez l'état et la tension de la courroie d'entraînement



Remplacez la courroie d'entraînement

Vue d'ensemble de la lubrification



1. Roulement d'arbre arrière
2. Bielle de liaison
3. Roulement d'articulation
4. Roulement d'arbre avant
5. Vérin de direction
6. Essieu de chaîne de levage

- Lubrifiez 2 fois par semaine si vous utilisez la machine tous les jours.
- Ne renversez pas de lubrifiant sur les courroies d'entraînement ou les rainures des poulies de courroie. Si vous renversez du lubrifiant, nettoyez avec de l'alcool. Si le frottement entre la courroie d'entraînement et la poulie n'est pas suffisant après avoir nettoyé avec de l'alcool, remplacez la courroie d'entraînement.

Lubrification, généralités

- Retirez la clé de contact afin d'éviter tout mouvement accidentel durant la lubrification.
- Utilisez de l'huile moteur dans un bidon d'huile lorsque vous lubrifiez.
- Lorsque vous lubrifiez avec de la graisse, utilisez une graisse pour roulement à billes ou pour châssis qui évite la corrosion. Retirez l'excès de graisse après la lubrification.



REMARQUE: N'utilisez pas d'essence ou d'autre produit pétrolier pour nettoyer les courroies d'entraînement.

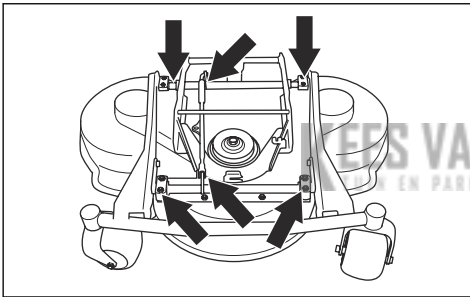
Pour lubrifier les câbles

- Lubrifiez les 2 extrémités des câbles, puis déplacez les commandes jusqu'aux positions de butée.
- Fixez les capuchons en caoutchouc sur les câbles après lubrification.
- Les câbles équipés de gaine doivent être lubrifiés régulièrement pour éviter tout dysfonctionnement.
 - a) Retirez le câble et suspendez-le à la verticale.
 - b) Lubrifiez le câble avec une mince couche d'huile moteur jusqu'à ce que l'huile commence à s'échapper par le bas. Remplacez le câble si l'huile ne s'échappe pas par le bas.

Remarque: Vous pouvez remplir un petit sac en plastique d'huile, puis le fermer et l'attacher contre la gaine de câble avec du ruban adhésif. Laissez le câble pendre verticalement dans le sac pendant une journée.

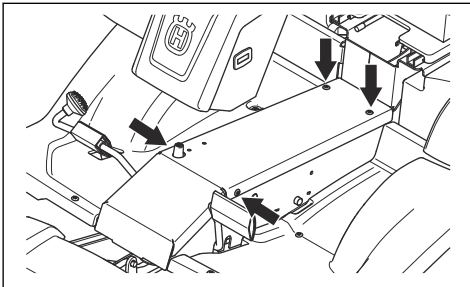
Pour lubrifier le carter de coupe

1. Retirez le capot avant.
2. Lubrifiez les joints et les roulements avec de l'huile moteur.

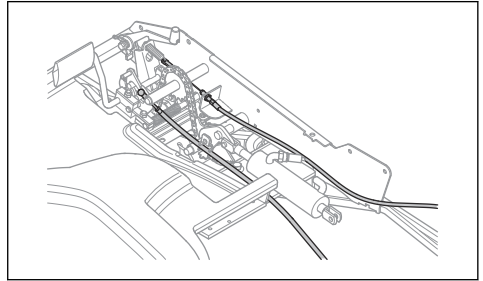


Pour lubrifier le système de pédale

1. Retirez les 4 vis et la plaque de châssis.



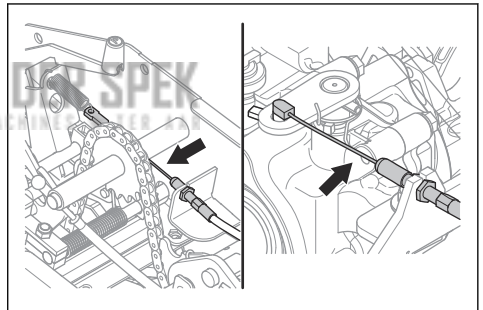
2. Appuyez brièvement sur les pédales et lubrifiez les pièces mobiles avec de l'huile moteur.



3. Lubrifiez les câbles des pédales de marche avant et arrière avec de l'huile moteur.

Pour lubrifier le câble de frein de stationnement

1. Retirez les 4 vis et la plaque de châssis.
2. Retirez le capot latéral gauche.
3. Retirez la gaine en caoutchouc du câble de frein de stationnement.
4. Lubrifiez les extrémités du câble de frein de stationnement avec de l'huile moteur.

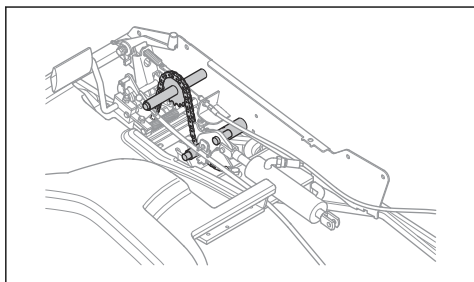


5. Lubrifiez le câble de frein de stationnement avec de l'huile moteur.
6. Appuyez 3 fois sur la pédale de frein de stationnement et lubrifiez à nouveau le câble de frein de stationnement.
7. Fixez le capot latéral gauche et la plaque de châssis.

Pour lubrifier les chaînes dans le conduit du châssis

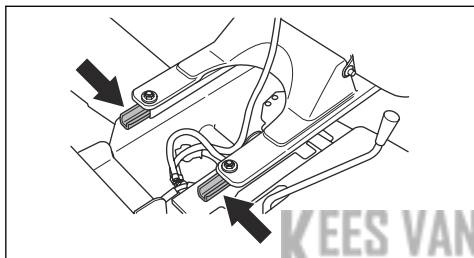
1. Retirez les vis et la plaque de châssis.

2. Lubrifiez la chaîne dans le conduit du châssis avec de l'huile moteur ou du spray de lubrification de chaîne.



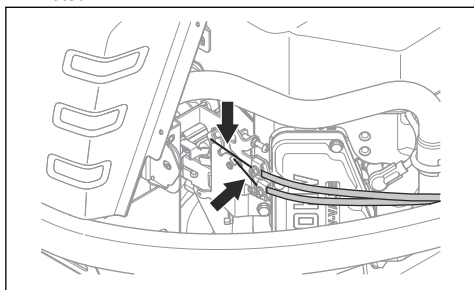
Pour lubrifier les glissières du siège

1. Basculez le siège vers l'avant.
2. Lubrifiez les glissières du siège avec de l'huile moteur.



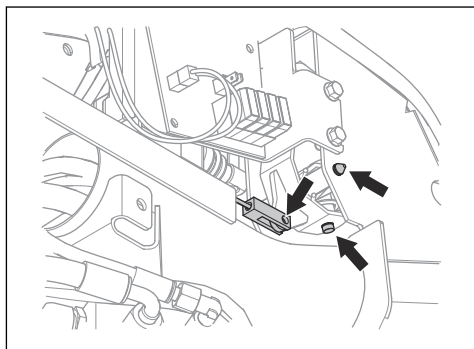
Pour lubrifier le câble d'accélération, le câble de starter et les roulements de levier (P 524)

1. Retirez le capot latéral droit.
2. Lubrifiez les extrémités libres des câbles, y compris les extrémités près du moteur, avec de l'huile moteur.



3. Déplacez la commande d'accélération, la commande de starter et les commandes du carter de coupe jusqu'à leurs positions d'extrémité et lubrifiez à nouveau les câbles.

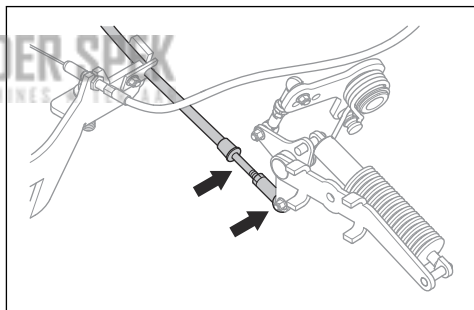
4. Lubrifiez les joints, les loquets et les roulements des commandes du carter de coupe avec de l'huile moteur.



5. Fixez le capot latéral droit.

Pour lubrifier le câble de transmission hydrostatique

1. Lubrifiez les joints et les roulements du câble de transmission hydrostatique avec de l'huile moteur.
2. Retirez le boîtier en caoutchouc et lubrifiez le câble de transmission hydrostatique avec de l'huile moteur.

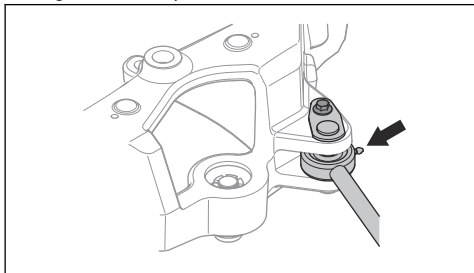


3. Appuyez 5 fois sur la pédale de marche avant et lubrifiez à nouveau le câble de transmission hydrostatique.
4. Fixez le manchon en caoutchouc.

Pour lubrifier le vérin de direction

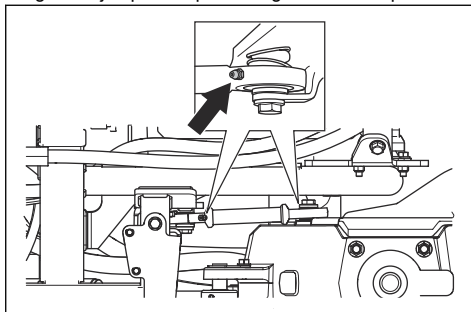
Le vérin de direction comporte 2 raccords de graissage, un à chaque extrémité.

- Lubrifiez avec un pistolet à graisse jusqu'à ce que de la graisse soit expulsée.



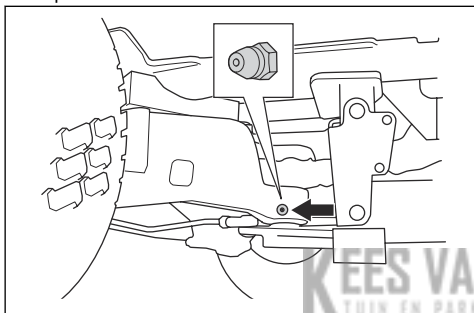
Pour lubrifier la biellette de liaison

1. Il y a 2 raccords de graissage, un de chaque côté de la biellette de liaison. Lubrifiez avec un pistolet à graisse jusqu'à ce que de la graisse soit expulsée.



Pour lubrifier le palier d'articulation

1. Lubrifiez le palier d'articulation de l'articulation avec un pistolet à graisse jusqu'à ce que de la graisse soit expulsée.



Dépannage

Si vous ne trouvez pas de solution à un problème dans ce manuel, contactez votre atelier spécialisé Husqvarna.

Problème	Cause
Le démarreur du moteur ne fait pas démarrer le moteur	Le frein de stationnement n'est pas serré. Reportez-vous à la section <i>Pour appliquer et desserrer le frein de stationnement à la page 73.</i>
	Le levier de levage du carter de coupe est en position de tonte. Reportez-vous à la section <i>Pour lever le carter de coupe à la page 69.</i>
	Le fusible principal est grillé. Reportez-vous à la section <i>Pour remplacer un fusible à la page 81.</i>
	La serrure de contact est défectueuse.
	La connexion entre le câble et la batterie est mauvaise. Reportez-vous à la section <i>Consignes de sécurité relatives à l'utilisation de la batterie à la page 65.</i>
	La batterie est trop faible. Reportez-vous à la section <i>Pour charger la batterie à la page 81.</i>
	Le démarreur du moteur est défectueux.

Problème	Cause
Le moteur ne démarre pas quand le démarreur du moteur fait démarrer le moteur	Le réservoir de carburant ne contient pas de carburant. Reportez-vous à la section <i>Pour remplir le réservoir de carburant à la page 68.</i>
	La bougie d'allumage est défectueuse.
	Le câble d'allumage est défectueux.
	Il y a des saletés dans le carburateur ou dans la conduite de carburant (P 524).
Le moteur ne tourne pas correctement	Il y a des saletés dans la conduite de carburant (P 524EFI).
	La bougie d'allumage est défectueuse.
	Le carburateur est mal réglé (P 524).
	Le filtre à air est bouché. Reportez-vous à la section <i>Pour nettoyer et remplacer le filtre à air à la page 80.</i>
	Le reniflard du réservoir de carburant est bouché.
	Il y a des saletés dans le carburateur ou dans la conduite de carburant (P 524).
Le moteur semble ne pas avoir de puissance	Il y a des saletés dans la conduite de carburant (P 524EFI).
	Le câble de starter est mal réglé (P 524).
	Le filtre à air est bouché. Reportez-vous à la section <i>Pour nettoyer et remplacer le filtre à air à la page 80.</i>
	La bougie d'allumage est défectueuse.
	Il y a des saletés dans le carburateur ou dans la conduite de carburant (P 524).
La transmission n'a pas suffisamment de puissance	Il y a des saletés dans la conduite de carburant (P 524EFI).
	Le câble d'accélération est mal réglé.
	La prise d'air froid de la transmission ou les ailettes de refroidissement sont bouchées.
	Il n'y a pas d'huile dans la transmission ou le niveau d'huile est trop bas. Reportez-vous à la section <i>Pour contrôler le niveau d'huile de transmission à la page 89.</i>
La batterie ne se charge pas	La batterie est défectueuse. Reportez-vous à la section <i>Consignes de sécurité relatives à l'utilisation de la batterie à la page 65.</i>
	La connexion au niveau des connecteurs de câbles sur les bornes de la batterie est mauvaise. Reportez-vous à la section <i>Consignes de sécurité relatives à l'utilisation de la batterie à la page 65.</i>
La machine vibre	Les lames ont du jeu. Reportez-vous à la section <i>Pour examiner les lames à la page 87.</i>
	Une ou plusieurs lames sont déséquilibrées. Reportez-vous à la section <i>Pour examiner les lames à la page 87.</i>
	Le moteur est détaché.

Problème	Cause
Le résultat de la tonte est insatisfaisant	Les lames sont émoussées. Reportez-vous à la section <i>Pour remplacer les lames à la page 87.</i>
	L'herbe est haute ou humide. Reportez-vous à la section <i>Pour obtenir de bons résultats de tonte à la page 73.</i>
	Le carter de coupe est de travers.
	Le carter de coupe est bloqué par de l'herbe coupée. Reportez-vous à la section <i>Pour nettoyer le produit à la page 76.</i>
	La pression des pneus est différente sur les côtés droit et gauche. Reportez-vous à la section <i>Pression des pneus à la page 82.</i>
	La machine est utilisée à une vitesse trop élevée. Reportez-vous à la section <i>Pour obtenir de bons résultats de tonte à la page 73.</i>
	La vitesse du moteur est trop faible. Reportez-vous à la section <i>Pour obtenir de bons résultats de tonte à la page 73.</i>
	La courroie d'entraînement glisse.

Problèmes liés aux témoins sur le modèle P 524EFI

Problème	Symptôme	Cause
La vitesse du moteur diminue jusqu'au ralenti bas et le témoin de dysfonctionnement du moteur est allumé	Le moteur est trop chaud.	Il y a des saletés sur les surfaces internes du carter moteur.
		Le circuit ou le capteur de température est défectueux.
	La tension de la batterie est incorrecte.	La batterie est trop faible ou défectueuse. Reportez-vous à la section <i>Pour charger la batterie à la page 81.</i>
		L'alimentation ou le système de charge est défectueux.
	Le capteur d'entrée de l'accélérateur à main ne fonctionne pas correctement.	Le câblage est incorrect ou le capteur est défectueux.
	L'ECU interne/corps de papillon ne fonctionne pas correctement.	La commande de la soupape d'accélération est défectueuse.
La vitesse du moteur diminue jusqu'au ralenti bas et le témoin de pression d'huile est allumé	La pression d'huile est trop basse.	La position du capteur d'accélération est incorrecte.
		La vitesse du moteur est supérieure à la vitesse maximale.
		Le niveau d'huile est bas. Reportez-vous à <i>Pour contrôler le niveau d'huile le moteur à la page 87</i>
		L'interrupteur ou le circuit d'huile est défectueux.
		Le système de lubrification est défectueux.

Transport, entreposage et mise au rebut

Transport

- Le produit est lourde et peut causer blessures par écrasement. Soyez prudent lorsque vous chargez-le sur ou hors d'une véhicule ou d'une remorque.
- Utilisez une remorque approuvée pour le transport du produit.
- Assurez-vous que vous avez connaissance de la réglementation routière avant le transport du produit dans une remorque ou sur les routes.

Pour sécuriser la machine sur une remorque en vue d'être transportée



AVERTISSEMENT: Le frein de stationnement n'est pas suffisant pour sécuriser la machine pendant son transport. Attachez fermement la machine à la remorque.

Équipement : 2 courroies de tension agréées et 4 sabots d'arrêt en forme de coin.

1. Serrez le frein de parking.
2. Attachez les courroies de tension autour du cadre ou du wagon arrière.
3. Tendez les courroies de tension vers l'arrière et l'avant de la remorque pour sécuriser la machine.
4. Placez les sabots d'arrêt devant et derrière les roues arrière.

Pour remorquer la machine

Le produit est équipé d'une transmission hydrostatique. Pour éviter d'endommager la transmission, remorquez le produit uniquement sur courtes distances et à faible vitesse.

Désengagez la transmission lorsque vous remorquez la machine. Consultez la section *Pour relâcher et appliquer la pression hydraulique à la page 68*.

Remisage

Préparez le stockage du produit à la fin de la saison, et avant plus de 30 jours de stockage. Si vous conservez du carburant dans le réservoir pendant 30 jours ou plus, des particules collantes peuvent obstruer le carburateur. Cela impacte négativement le fonctionnement du moteur.

Afin d'éviter la formation de particules collantes durant la période d'entreposage, ajoutez un stabilisateur. Si vous utilisez de l'essence d'alkylate, il n'est pas nécessaire d'ajouter un stabilisateur. Si vous utilisez de l'essence normale, ne passez pas à l'essence d'alkylate. Cela peut provoquer le durcissement des pièces sensibles en caoutchouc. Ajoutez un stabilisateur au carburant présent dans le réservoir ou dans le récipient utilisé pour l'entreposage. Respectez toujours les rapports de

mélange indiqués par le fabricant. Faites tourner le moteur pendant au moins 10 minutes après avoir ajouté le stabilisateur jusqu'à ce qu'il arrive au carburateur.



AVERTISSEMENT: Ne stockez pas le produit à l'intérieur ou dans un environnement mal aéré si du carburant se trouve dans le réservoir. Il existe un risque d'incendie si les vapeurs de carburant entrent en contact avec une flamme nue, des étincelles ou une flamme pilote de chaudière, de réservoir d'eau chaude, de sèche-linge, etc.



AVERTISSEMENT: Enlevez de la machine les résidus d'herbe, les feuilles et autres matériaux inflammables afin de réduire le risque d'incendie. Laissez la machine refroidir avant de la remiser.

- Nettoyez la machine, consultez la section *Pour nettoyer le produit à la page 76*. Retouchez la peinture en cas de dommage pour éviter la corrosion.
- Examinez la machine afin de repérer des pièces éventuellement usées ou endommagées et serrez tous les écrous ou vis susceptibles de s'être desserrés.
- Retirez la batterie. Nettoyez-la, chargez-la et laissez-la refroidir pendant la période de remisage.
- Changez l'huile moteur et mettez au rebut l'huile usagée.
- Videz le réservoir de carburant. Démarrez le moteur et laissez-le tourner jusqu'à ce qu'il n'y ait plus de carburant restant dans le carburateur.

Remarque: Ne videz pas le réservoir de carburant et le carburateur si vous avez ajouté un stabilisateur.

- Retirez les bougies et versez une cuillerée à soupe d'huile moteur dans chaque cylindre. Tournez l'arbre moteur pour appliquer l'huile et remettez les bougies en place.
- Lubrifiez tous les raccords de graissage, les joints et les arbres.
- Entrez la machine dans un endroit propre et sec et recouvrez-la pour la protéger davantage.
- Une bâche pour protéger votre machine pendant son remisage ou son transport est disponible auprès de votre revendeur.

Mise au rebut

- Les produits chimiques peuvent être dangereux et ne doivent pas être jetés sur le sol. Apportez toujours les produits chimiques à mettre au rebut à

un centre d'entretien ou à une déchetterie appropriée.

- Lorsque la machine est usée, renvoyez-la à votre revendeur ou dans une déchetterie appropriée.
- L'huile, les filtres à huile, le carburant et la batterie peuvent avoir des effets négatifs sur l'environnement. Respectez les consignes locales de recyclage et la réglementation en vigueur.
- Ne jetez pas la batterie dans les déchets ménagers.
- Envoyez la batterie à un agent d'entretien Husqvarna ou disposez-la dans un point de collecte de piles usagées.

KEES VAN DER SPEK
TUIN EN PARKMACHINES ★ TER AAR

Caractéristiques techniques

Caractéristiques techniques

	P 524	P 524EFI
Dimensions , reportez-vous également à <i>Dimensions du produit à la page 102</i>		
Longueur sans le carter de coupe, mm	2 058	2 058
Poids sans le carter de coupe, avec réservoirs vides, kg	427	432
Dimensions des pneus	18×8,50×8	18×8,50×8
Pression des pneus, avant - arrière, kPa/bar/PSI	100 / 1,0 / 14,5	100 / 1,0 / 14,5
Inclinaison max., degrés °	10	10
Moteur		
Marque / Modèle	Kawasaki/V-Twin, FX691V-KME09023	Kawasaki/V-Twin, FX730V EFI-KME01609-C1
Puissance nominale du moteur, kW ⁵	13,9	15,6
Cylindrée, cm ³	726	726
Régime max. du moteur, tr/min	3 000 +/- 75	3 000 +/- 75
Vitesse max. en marche avant, km/h	13	13
Carburant, indice d'octane min. sans plomb	95 (méthanol max. 5 %, éthanol max. 10 %, MTBE max. 15 %)	95 (méthanol max. 5 %, éthanol max. 10 %, MTBE max. 15 %)
Volume du réservoir, l	22	22
Huile, classe API CD ou supérieure	SAE 10W/40	SAE 10W/40
Volume d'huile avec le filtre, l	2,1	2,1
Volume d'huile sans le filtre, l	1,8	1,8
Démarrage du moteur	Démarrage électrique, 12 V	Démarrage électrique, 12 V
Transmission		
Marque / Modèle	Kanzaki/KTM 23	Kanzaki/KTM 23
Huile, classe API SM, ACEA A3/B4	Huile SAE 10W/50 synthétique	Huile SAE 10W/50 synthétique
Capacité d'huile de la boîte d'engrenages avant, l	0,9	0,9
Capacité d'huile de la boîte d'engrenages arrière, l	0,9	0,9
Système hydraulique		
Pression de service max., bar/psi	120/1 740	120/1 740
Capacité du réservoir hydraulique, l	8	8

⁵ La puissance nominale du moteur indiquée est la puissance nette moyenne (à un régime en tr/min spécifié) d'un moteur de production typique pour le modèle de moteur mesurée selon la norme SAE J1349/ISO1585. Les moteurs produits à grande échelle peuvent s'écarter de cette valeur. La puissance effective du moteur installé sur le produit fini dépend de la vitesse de fonctionnement, des conditions environnementales et d'autres valeurs.

	P 524	P 524EFI
Capacité du système hydraulique, l	13	13
Huile, classe API SM ou supérieure	Huile SAE 10W/50 synthétique	Huile SAE 10W/50 synthétique
Système électrique		
Type	12 V, moins à la terre	12 V, moins à la terre
Batterie	12 V, 24 Ah	12 V, 24 Ah
Bougie	NGK BPR4ES	NGK BPR4ES
Fusible principal, de type à broche plate, A	20	20
Fusible de prise électrique, de type à broche plate, A	5	5
Écartement des électrodes, mm/po	0,75/0,030	0,75/0,030
Lampes	LED, 2×12 V 4,6-6,5 W, GU5.3, MR16	LED, 2×12 V 4,6-6,5 W, GU5.3, MR16
Carter de coupe		
Type	Combi 103	Combi 122
	Combi 112	
	Combi 122	

Carter de coupe	Combi 103	Combi 112	Combi 122
Profondeur de coupe, en mm	1 030	1 120	1220
Hauteur de coupe, 7 positions, mm	25-80	25-80	25-80
Largeur, mm	1 120	1220	1330
Poids, kg	49	56	64
Lame			
Longueur, mm	383	420	454
Référence d'article	5041904-10	5041878-10	5354294-10
Émissions sonores⁶			
Niveau de puissance sonore mesuré dB(A)	99	99	102
Niveau de puissance sonore garanti, dB(A)	100	100	104
Niveaux sonores⁷			
Niveau de pression sonore à l'oreille de l'utilisateur, dB(A)	86	85	89

⁶ Émissions sonores dans l'environnement mesurées comme puissance sonore (L_{WA}) selon la directive européenne CE 2000/14/CE.

⁷ Niveau de pression sonore conformément à la norme EN ISO 5395. Les données reportées pour le niveau de pression sonore montrent une dispersion statistique typique (déviatoin standard) de 1,2 dB (A).

Carter de coupe	Combi 103	Combi 112	Combi 122
Niveaux de vibrations⁸			
Niveau de vibrations dans le volant, en m/s ²	1,7	1,7	1,7
Niveau de vibrations dans le siège, en m/s ²	0,7	0,7	0,7



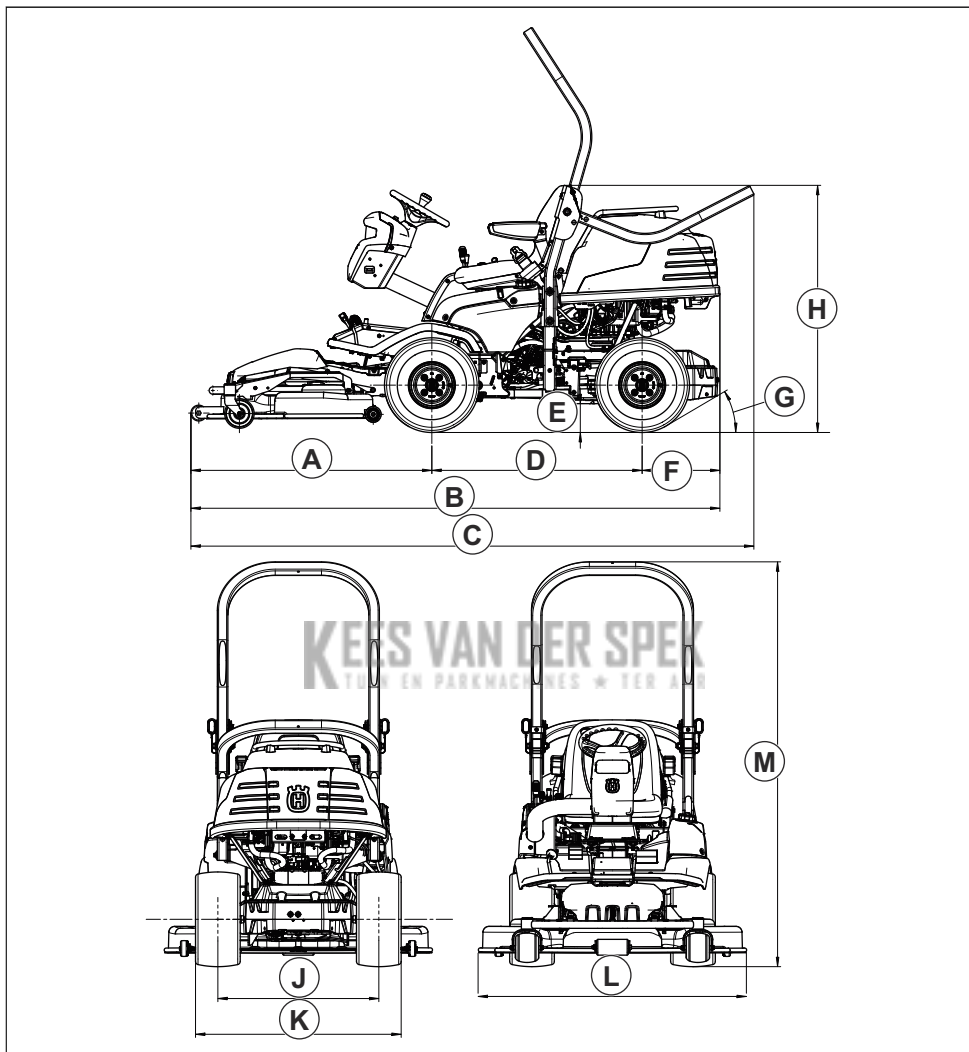
AVERTISSEMENT: L'utilisation d'un carter de coupe non homologué pour le produit peut éjecter des objets à grande vitesse et provoquer des blessures très graves.

N'utilisez pas d'autres types de carter de coupe que celui spécifié dans le manuel d'utilisation.

KEES VAN DER SPEK
TUIN EN PARKMACHINES ★ TER AAR

⁸ Niveau de vibrations conformément à la norme EN ISO 5395. Les données reportées pour le niveau de vibrations montrent une dispersion statistique typique (déviations standard) de 0,2 m/s² (volant) et de 0,8 m/s² (siège).

Dimensions du produit



Les dimensions incluant le carter de coupe sont mesurées avec un carter de coupe Combi 122 accouplé.

A	1145 mm	D	1 000 mm	G	30°	K	977 mm
B	2514 mm	E	137 mm	H	1174 mm	L	1275 mm
C	2675 mm	AVT	370 mm	J	765 mm	M	1924 mm

Accessoires

Les instructions pour l'entretien des équipements ou accessoires en option ne sont pas fournies dans ce manuel d'utilisation. Consultez le manuel d'utilisation de

l'équipement ou de l'accessoire en question pour connaître les instructions.

Entretien

Faire un contrôle annuel dans un service technique agréé pour vous assurer que le produit fonctionne correctement en ce qui concerne la sécurité et à son meilleur pendant la haute saison. Le meilleur moment pour faire de l'entretien ou la réparation de ce produit est basse saison.

Lorsque vous envoyez un ordre pour les pièces de rechange, fournir des informations sur l'année d'achat, le modèle, le type et le numéro de série.

Utilisez toujours les pièces de rechange d'origine.

Garantie

Garantie de la transmission

La garantie de la transmission est seulement applicable si la vitesse des roues avant et arrière a été contrôlée comme spécifié dans le calendrier d'entretien. Pour éviter d'endommager le système de transmission, faites-le régler par un atelier spécialisé agréé.

KEES VAN DER SPEK
TUIN EN PARKMACHINES * TER AAR

Déclaration de conformité CE

Déclaration de conformité CE

Nous, **Husqvarna AB**, SE-561 82 Huskvarna, Suède, tél. : +46-36-146500, déclarons que les **tondeuses autoportées P 524 Husqvarna et P 524EFI** à partir des numéros de série de l'année de fabrication 2018 (l'année est clairement indiquée sur la plaque d'identification et suivie du numéro de série) sont conformes aux dispositions de la DIRECTIVE DU CONSEIL

- du 17 mai 2006 « relative aux machines » **2006/42/CE**
- du 26 février 2014 « relative à la compatibilité électromagnétique » **2014/30/UE**
- du 8 mai 2000 « relative aux émissions sonores dans l'environnement » **2000/14/CE**

Pour de plus amples informations sur les émissions sonores et la largeur de tonte, voir le chapitre « Caractéristiques techniques ».

Les normes harmonisées suivantes ont été appliquées :

EN ISO 12100, EN ISO 5395-1, EN ISO 5395-3

Sauf mention contraire, les normes listées ci-dessus sont les dernières versions publiées.

L'organisme notifié : **0404, RISE SMP Svensk Maskinprovning AB, Box 7035, SE-750 07 Uppsala** a publié des rapports concernant l'évaluation de la conformité, selon l'annexe VI de la DIRECTIVE DU CONSEIL 2000/14/CE du 8 mai 2000 « relative aux émissions sonores dans le milieu environnant ».

Les certificats ont les numéros : 01/901/141, 01/901/308

Huskvarna, 2018-05-18



Claes Losdal, Directeur du développement/Articles de jardinage (Représentant autorisé d'Husqvarna AB et responsable de la documentation technique)

Inhoud

Inleiding.....	105	Technische gegevens.....	149
Veiligheid.....	112	Accessoires.....	152
Montage.....	118	Service.....	152
Werking.....	120	Garantie.....	152
Onderhoud.....	125	EG-conformiteitsverklaring.....	153
Probleemoplossing.....	145	0
Vervoer, opslag en verwerking.....	147		

Inleiding

Afleveringsinspectie en productnummers

Let op: Bij dit product werd een afleveringsinspectie uitgevoerd. Vraag uw dealer om een getekend exemplaar van het afleveringsinspectiedocument.

Contactinformatie servicewerkplaats:	
Deze gebruikershandleiding hoort bij het product met het product//serienummer:	
Motor:	
Transmissie:	

Productbeschrijving

Het product is een zitmaaier. Met de pedalen voor vooruit en achteruit rijden kan de bestuurder de snelheid moeiteloos aanpassen. De urenteller toont hoeveel uur de gebruiker het product heeft gebruikt. Het product heeft koplampen, vierwielaandrijving (AWD) en wordt gebruikt met combi-maaidekken met BioClip.

Gebruik

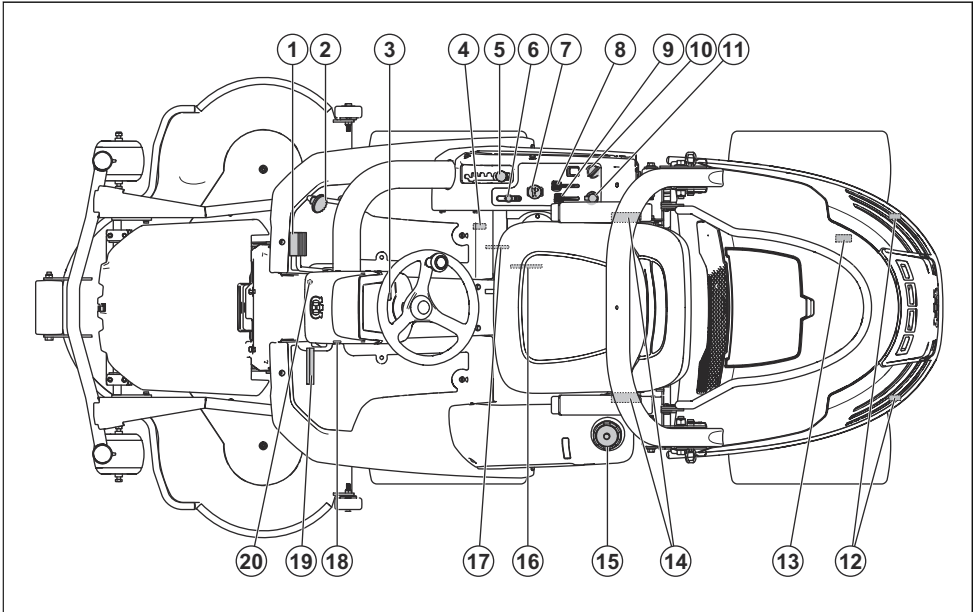
Het product is gemaakt voor het maaien van gras op open en vlakke ondergrond in woonwijken en tuinen.

Bevestig een optionele accessoire om het product voor andere doeleinden te gebruiken. Neem contact op met uw Husqvarna-leverancier voor meer informatie over de beschikbare accessoires.

Verzeker uw product

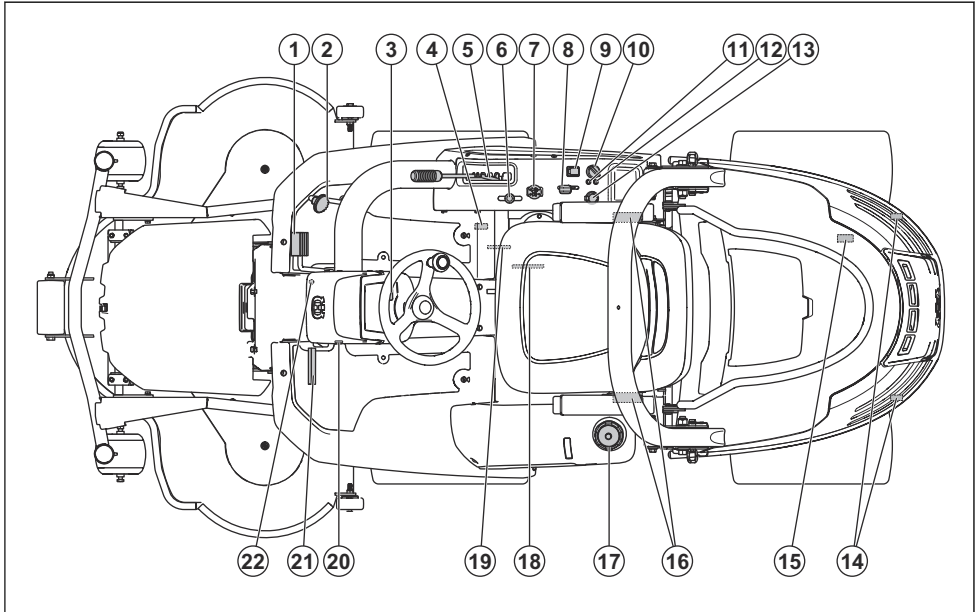
Zorg ervoor dat uw nieuwe product verzekerd is. Neem bij twijfel of vragen over verzekering contact op met uw verzekeraar. Wij raden u aan een all-risk verzekering af te sluiten die alle risico's afdekt, inclusief schade aan derden, brand, schade, diefstal en aansprakelijkheid.

Productoverzicht P 524



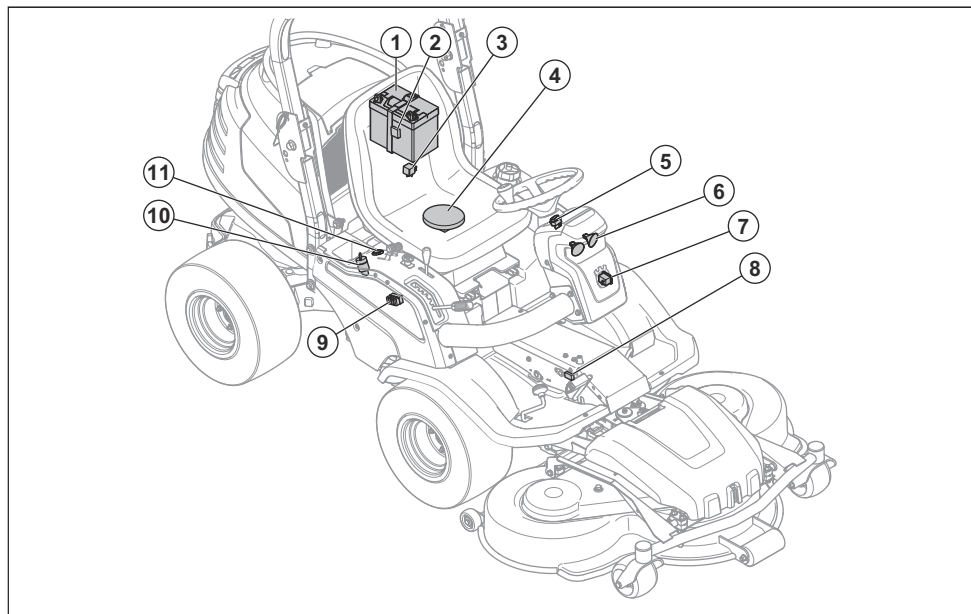
- | | |
|--|---|
| 1. Pedaal voor vooruitrijden | 11. 12V-aansluiting |
| 2. Pedaal voor achteruitrijden | 12. Kapvergrendeling |
| 3. Lichtschakelaar | 13. Omloopklep voor het inschakelen of uitschakelen van de aandrijving op de achteras |
| 4. Omloopklep voor het inschakelen of uitschakelen van de aandrijving op de vooras | 14. Veiligheidsgordel |
| 5. Maaihoogtehendel | 15. Dop benzinetank |
| 6. Hefhendel voor het maaidek | 16. Stoelverstelling |
| 7. PTO-knop, starten en stoppen van het maaidek | 17. Typeplaatje |
| 8. Gashendel | 18. Urenteller |
| 9. Chokehendel | 19. Parkeerrem |
| 10. Ontstekingsvergrendeling | 20. Vergrendelknop voor parkeerrem |

Productoverzicht P 524EFI



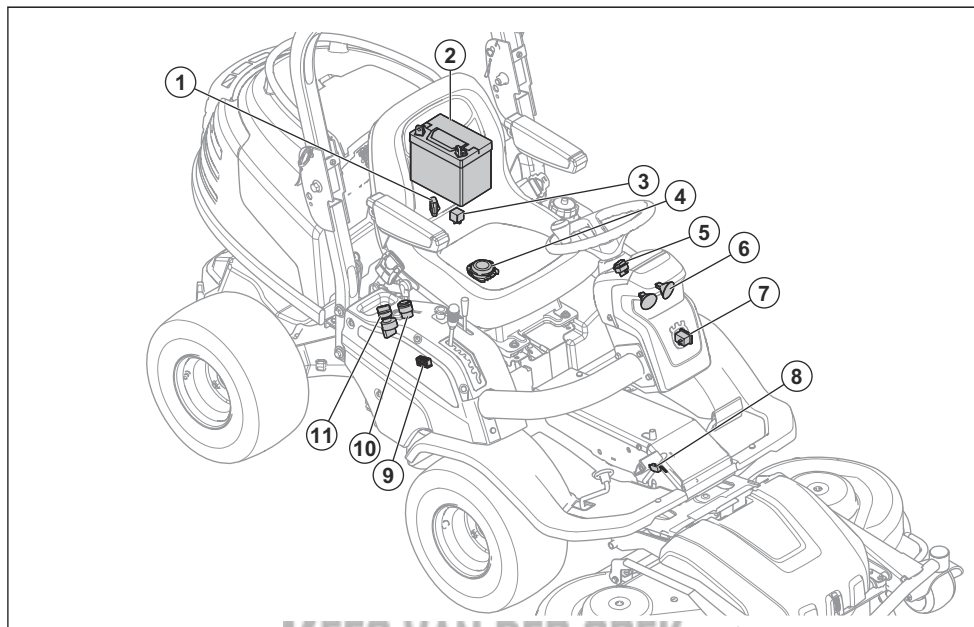
- | | |
|--|---|
| 1. Pedaal voor vooruitrijden | 12. Waarschuwinglampje voor motorstoring |
| 2. Pedaal voor achteruitrijden | 13. 12V-aansluiting |
| 3. Lichtschakelaar | 14. Kapvergrendeling |
| 4. Omloopklep voor het inschakelen of uitschakelen van de aandrijving op de vooras | 15. Omloopklep voor het inschakelen of uitschakelen van de aandrijving op de achteras |
| 5. Maaihoogtehendel | 16. Veiligheidsgordel |
| 6. Hefhendel voor het maaidek | 17. Dop benzinetank |
| 7. PTO-knop, starten en stoppen van het maaidek | 18. Stoelverstelling |
| 8. Gashendel | 19. Typeplaatje |
| 9. Aan/uit-schakelaar voor het stroomcontact | 20. Urenteller |
| 10. Ontstekingsvergrendeling | 21. Parkeerrem |
| 11. Waarschuwinglampje voor lage oliedruk | 22. Vergrendelknop voor parkeerrem |

Overzicht van elektrisch systeem P 524



- | | |
|--|---|
| 1. Accu | 7. Urenteller |
| 2. Hoofdzekering, 20 A | 8. Microschakelaar voor de hydrostatische transmissie |
| 3. Relais | 9. Zekeringhouder |
| 4. Veiligheidsschakelaar voor de stoel | 10. Ontstekingsvergrendeling |
| 5. Lichtschakelaar | 11. 12V-aansluiting |
| 6. Koplampen | |

Overzicht van elektrisch systeem, P 524EFI



1. Hoofdzekering, 20 A
2. Accu
3. Relais
4. Veiligheidsschakelaar voor de stoel
5. Lichtschakelaar
6. Koplampen
7. Urenteller
8. Microschakelaar voor de hydrostatische transmissie
9. Zekeringhouder
10. Ontstekingsvergrendeling
11. 12V-aansluiting

Waarschuwinglampjes op het bedieningspaneel, P 524EFI

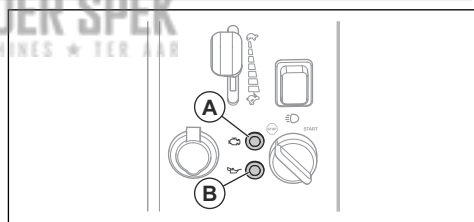
De motor op model P 524EFI heeft een elektronisch brandstofsuitsysteem. Twee lampjes op het bedieningspaneel tonen aan of er problemen zijn met de motor.



OPGELET: Als een lampje op het bedieningspaneel brandt, stopt u de motor en raadpleegt u *Probleemoplossing op pagina 145*.

- A: Storing van de motor
- B: Oliedruk laag

KEES VAN DER SPEK
TUIN EN PARKMACHINES • TER AAR



Urenteller

De urenteller toont hoeveel uur de motor heeft gedraaid. De tijd van ingeschakeld contact zonder dat de motor draait, wordt niet geregistreerd. Het laatste cijfer toont de tienden van een uur (6 minuten).

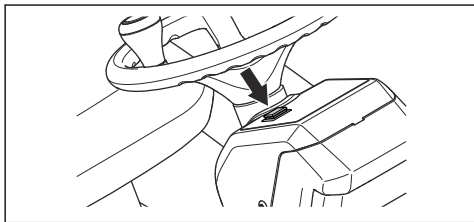
Stroomcontact

De spanning van het stroomcontact is 12 V. Het stroomcontact is beveiligd met een zekering, zie *Een zekering vervangen op pagina 132*.

Zet het stroomcontact aan en uit met de aan/uit-schakelaar op het bedieningspaneel.

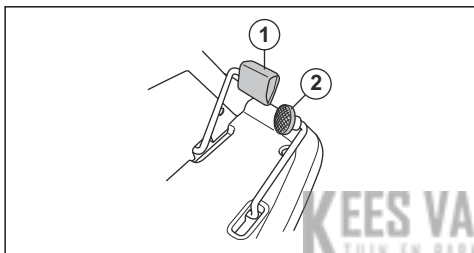
Koplampen

De schakelaar voor de koplampen bevindt zich op het stuurwielpaneel.



Pedalen voor vooruit- en achteruitrijden

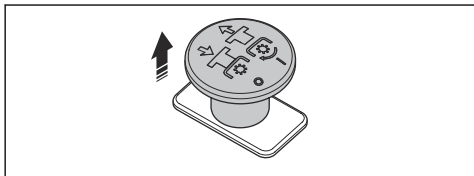
Met deze twee pedalen is de snelheid geleidelijk regelbaar. Het linker pedaal (1) wordt gebruikt om vooruit te rijden, en het rechter pedaal (2) wordt gebruikt om achteruit te rijden. Het product remt wanneer de pedalen worden losgelaten.



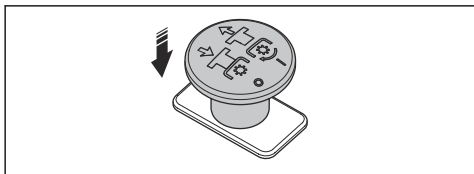
PTO-knop (aftakas)

Met de PTO-knop start en stopt u het maaidek. De gebruiker moet in de stoel zitten om het maaidek te starten.

Trek de PTO-knop uit om de aandrijving op de messen van het maaidek in te schakelen.



Druk de PTO-knop in om de aandrijving op de messen van het maaidek uit te schakelen.

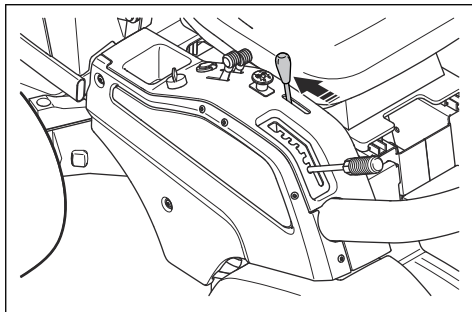


Zie ook *Het veiligheidscircuit controleren op pagina 115.*

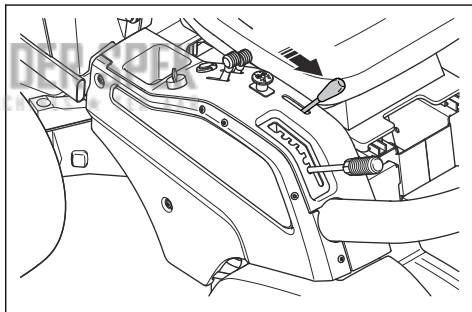
Hefhendel voor het maaidek

De hefhendel wordt gebruikt voor het heffen en neerlaten van het maaidek. Het product gebruikt hydraulische druk om het maaidek te heffen. Om de hefhendel te bedienen, start u de motor en drukt u de PTO-knop in.

Wanneer u de hefhendel in de transportstand zet, gaat het maaidek omhoog en stoppen de messen in ongeveer 5 seconden.



Wanneer u de hefhendel in de maaistand zet, wordt het maaidek neergelaten en beginnen de messen te draaien.



Maaidek

De maaidekken voor dit product zijn Combi-maaidekken met BioClip. BioClip maait het gras tot meststof. De Combi-maaidekken kunnen ook zonder BioClip worden gebruikt. Zonder BioClip wordt het gras naar achteren uitgeworpen.

Symbolen op het product



WAARSCHUWING: Onzorgvuldig of onjuist gebruik kan leiden tot ernstig letsel of overlijden van de gebruiker of anderen.



Lees de bedieningshandleiding zorgvuldig door en zorg dat u de instructies hebt begrepen voordat u het product gebruikt.



Draaiende messen. Houd lichaamsdelen uit de buurt van de kap wanneer de motor draait.



Waarschuwing: draaiende delen. Houd lichaamsdelen uit de buurt.



Warm oppervlak.



Niet aanraken.



Trek aan de klem om de motorkap te verwijderen.



Gebruik het product nooit als personen, met name kinderen en/of huisdieren, zich in de directe omgeving bevinden.



Maai nooit gras dwars over een helling. Maai geen gras op een helling van meer dan 10°. Zie *Gras maaien op hellingen* op pagina 116.



Laat nooit passagiers meerijden op het product of bijbehorende uitrusting.



Bedien het product zeer langzaam als er geen maaidek is aangebracht.



Laat het product op volle snelheid werken wanneer een maaidek is aangebracht.



Vooruit rijden.



Neutraalstand.



Achteruit rijden.



Dit product voldoet aan de geldende EG-richtlijnen.



Geluidsemissie naar de omgeving volgens de EG-richtlijn. De emissie van het product staat vermeld in het hoofdstuk "Technische gegevens" en op het label.



Gebruik altijd goedgekeurde gehoorbescherming.



Choke (P 524).



Stop de motor.

START

Start de motor.



Waarschuwingslampje voor motorstoring (P 524EF1).



Waarschuwingslampje voor lage oliedruk (P 524EF1).



Motortoerental – snel.



Motortoerental – langzaam.



Onderhoudsstand van het maaidek.



Werkstand van het maaidek.



Maaihogte.



Onderhoudsstand.



De messen zijn ingeschakeld.



De messen zijn uitgeschakeld.



Oliepeil.



Zet de motor uit en verwijder de bougie voordat u reparaties of onderhoud uitvoert.



Controleer het motoroliepeil.



Controleer het motoroliepeil.



Parkeerrem.



Druk de PTO-knop in.



Gebruik de veiligheidsgordel niet als het kantelbeveiligingssysteem is uitgeschakeld.



Gebruik altijd de veiligheidsgordel wanneer het kantelbeveiligingssysteem is ingeschakeld.



Let op: Andere symbolen/stickers op het product hebben betrekking op certificeringseisen voor een aantal commerciële markten.

Productaansprakelijkheid

Zoals uiteengezet in de wet voor productaansprakelijkheid zijn wij niet aansprakelijk voor schade die door ons product wordt veroorzaakt, indien:

- het product niet goed is gerepareerd.
- het product is gerepareerd met onderdelen die niet van de fabrikant afkomstig zijn, of onderdelen die niet zijn goedgekeurd door de fabrikant.
- het product een accessoire bevat die niet afkomstig is van de fabrikant of niet is goedgekeurd door de fabrikant.
- het product niet is gerepareerd door een erkend servicepunt of door een erkende autoriteit.

KEES VAN DER SPEK Veiligheid

Veiligheidsdefinities

Waarschuwingen, voorzorgsmaatregelen en opmerkingen worden gebruikt om te wijzen op belangrijke delen van de handleiding.



WAARSCHUWING: Wordt gebruikt om te wijzen op de kans op ernstig of fataal letsel voor de gebruiker of omstanders wanneer de instructies in de handleiding niet worden gevolgd.



OPGELET: Wordt gebruikt indien er een risico bestaat op schade aan het product en andere eigendommen of aan de omgeving wanneer de instructies in de handleiding niet worden gevolgd.

Let op: Geven verdere informatie die nodig is in een bepaalde situatie.

Algemene veiligheidsinstructies



WAARSCHUWING: Dit product kan handen en voeten afsnijden en objecten wegslingeren. Ernstig letsel of de dood

kunnen het gevolg zijn als u de veiligheidsvoorschriften negeert.



WAARSCHUWING: Gebruik een product niet langer als de snijuitrusting beschadigd is. Beschadigde snijuitrusting kan objecten wegslingeren en als gevolg daarvan ernstig of dodelijk letsel veroorzaken. Vervang beschadigde messen onmiddellijk.

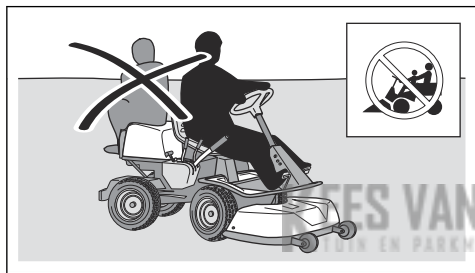


WAARSCHUWING: Dit product produceert tijdens bedrijf een elektromagnetisch veld. Dit veld kan onder bepaalde omstandigheden de werking van actieve of passieve medische implantaten verstoren. Om het risico op ernstig of dodelijk letsel te beperken, raden we personen met een medisch implantaat aan om contact op te nemen met hun arts en de fabrikant van het medische implantaat alvorens dit product te gaan gebruiken.

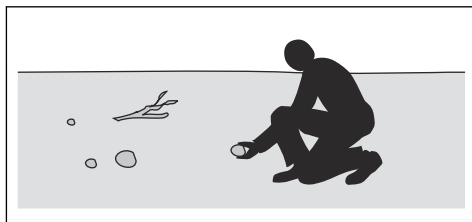


WAARSCHUWING: Lees de volgende waarschuwingen voordat u het product gaat gebruiken.

- Wees altijd voorzichtig en gebruik uw gezond verstand. Vermijd situaties die uw capaciteiten te boven gaan. Als u na het lezen van de gebruikershandleiding niet precies weet hoe u het product moet bedienen, vraag dan advies aan deskundige voordat u verder gaat.
- Voordat u het product gaat gebruiken, moet u de gebruikershandleiding en de instructies op het product lezen en begrijpen.
- Zorg dat u weet hoe u het product en de bedieningselementen veilig gebruikt en hoe u het product snel kunt stoppen.
- Zorg ook dat u weet wat de veiligheidspictogrammen betekenen.
- Houd het product schoon zodat plaatjes en stickers leesbaar blijven.
- Denk erom dat de bediener of gebruiker verantwoordelijk is voor ongelukken of beschadigingen aan eigendommen.
- Vervoer geen passagiers. Het product mag maar door één persoon worden gebruikt.



- Laat het product niet onbeheerd staan terwijl de motor draait. Alvorens het product onbeheerd te laten dient u altijd de messen te stoppen, de parkeerrem in te schakelen, de motor uit te schakelen en de contactsleutel te verwijderen.
- Gebruik het product alleen bij daglicht of onder goed verlichte omstandigheden. Houd het product op een veilige afstand van gaten en andere onregelmatigheden in de grond. Kijk uit voor andere mogelijke risico's.
- Gebruik het product nooit bij slecht weer, zoals mist, regen, op vochtige of natte plekken, bij krachtige wind, strenge kou, bij onweer, enz.
- Markeer stenen en andere vaste objecten om botsingen te voorkomen.
- Verwijder stenen, speelgoed, draden, enz. uit het werkgebied, omdat deze anders door de messen kunnen worden weggeslingerd.



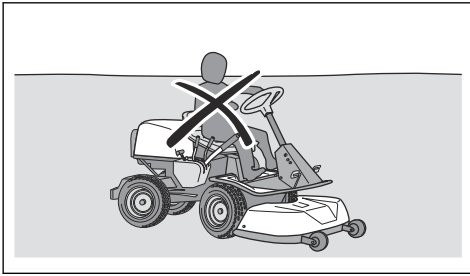
- Laat kinderen of andere personen die niet geschikt zijn om het product te gebruiken, geen werkzaamheden met of aan het product verrichten. De minimumleeftijd van de gebruiker kan zijn vastgelegd in plaatselijke voorschriften.
- Zorg dat er zich niemand in de buurt van het product bevindt wanneer u de motor start, de aandrijving inschakelt of met het product gaat rijden.
- Houd een oogje op het verkeer als u maait nabij een weg of wanneer u een weg oversteeft.
- Gebruik het product nooit wanneer u vermoeid bent, alcohol of drugs hebt gebruikt, of als u medicijnen gebruikt die uw gezichtsvermogen, beoordelingsvermogen of coördinatie kunnen beïnvloeden.
- Parkeer het product altijd op een vlakke ondergrond met de motor uitgeschakeld.

Veiligheidsinstructies met betrekking tot kinderen



WAARSCHUWING: Lees de volgende waarschuwingen voordat u het product gaat gebruiken.

- Er kunnen zich ernstige ongevallen voordoen als u niet goed oplet terwijl er zich kinderen in de nabijheid van het product bevinden. Kinderen kunnen worden aangetrokken tot het product en het maaien. Het is heel goed mogelijk dat kinderen niet langer zijn waar u ze het laatst zag.
- Houd kinderen uit de buurt van het gebied dat moet worden gemaaid. Zorg ervoor dat de kinderen onder toezicht van een volwassene staan.
- Let goed op en schakel het product uit als er kinderen in het werkgebied komen. Wees vooral voorzichtig bij bochten, bosjes, bomen of andere objecten die uw zicht kunnen belemmeren.
- Kijk achterom en ook naar beneden, voordat u begint met achteruit rijden en tijdens het achteruit rijden, om te verifiëren of er zich geen kleine kinderen in de buurt van het product bevinden.
- Laat geen kinderen op het product meerijden. Ze kunnen eraf vallen en ernstig gewond raken of kunnen het veilig gebruik van het product hinderen.
- Laat het product niet door kinderen bedienen.



Veiligheidsinstructies voor bediening



WAARSCHUWING: Raak nooit de motor of uitlaat aan tijdens of direct na gebruik. De motor en het uitlaatsysteem worden zeer heet tijdens het gebruik. Kans op brandwonden, brand en schade aan eigendommen of aangrenzende gebieden. Houd tijdens het maaien de machine uit de buurt van bosjes en andere objecten.



WAARSCHUWING: Lees de volgende waarschuwingen voordat u het product gaat gebruiken.

- Kijk altijd naar beneden en achterom voordat en terwijl u achteruit rijdt. Kijk uit voor grote en kleine obstakels.
- Verlaag de rijsnelheid voordat u een bocht neemt.
- Stop de messen wanneer u door zones rijdt waar u niet maait.



OPGELET: Lees de volgende veiligheidsinstructies voordat u het product gaat gebruiken.

- Maak de koelluchtinlaat van de motor vrij van gras en vuil voordat u het product gebruikt. Als de koelluchtinlaat geblokkeerd is, bestaat het risico op motorschade.
- Beweeg voorzichtig rond stenen en andere grote objecten en zorg dat de messen de objecten niet raken.
- Zorg dat u met het product geen objecten raakt. Stop en inspecteer het product en het maaidek wanneer de messen tijdens het maaien iets geraakt hebben. Voer waar nodig reparaties uit voordat u verder gaat.

Persoonlijke beschermingsmiddelen

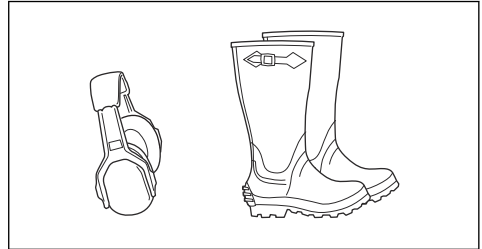


WAARSCHUWING: Lees de volgende waarschuwingen voordat u het product gaat gebruiken.

- Draag tijdens het gebruik van het product altijd goedgekeurde persoonlijke beschermingsmiddelen. Persoonlijke beschermingsmiddelen kunnen niet alle

risico's uitsluiten maar kunnen de ernst van eventueel letsel helpen beperken. Vraag uw dealer u te helpen bij het kiezen van de juiste beschermingsmiddelen.

- Gebruik altijd goedgekeurde gehoorbescherming. Langdurige blootstelling aan lawaai kan leiden tot permanente gehoorbeschadiging.
- Draag altijd veiligheidsschoenen of veiligheidslaarzen. Stalen neuzen worden aanbevolen. Gebruik het product niet met blote voeten.



- Draag indien nodig handschoenen, bijvoorbeeld bij het monteren, inspecteren of reinigen van de snijtrusting.
- Draag geen loszittende kleding, sieraden of andere voorwerpen die vast kunnen komen te zitten in bewegende delen.
- Houd een EHBO/doos en brandblusser binnen handbereik.

Veiligheidsvoorzieningen op het product



WAARSCHUWING: Lees de volgende waarschuwingen voordat u het product gaat gebruiken.

- Gebruik het product nooit wanneer de veiligheidsvoorzieningen defect zijn. Controleer de veiligheidsvoorzieningen regelmatig op een juiste werking. Als de veiligheidsvoorzieningen defect zijn, neem dan contact op met uw Husqvarna servicewerkplaats.
- Voer geen veranderingen uit aan de veiligheidsvoorzieningen. U mag het product niet gebruiken als beschermingsplaten, afschermingen, veiligheidsschakelaars of andere veiligheidsvoorzieningen ontbreken of defect zijn.

Kantelbeveiligingssysteem (ROPS)

De kantelbeveiliging is een beschermend frame dat het risico op letsel vermindert als het product kantelt.

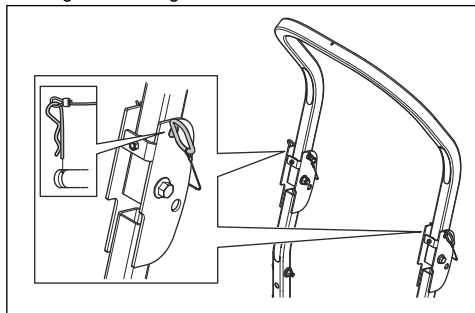
Gebruik het kantelbeveiligingssysteem en de veiligheidsgordel wanneer u het product op hellingen bedient.

Veiligheidsgordel

De veiligheidsgordel voorkomt letsel als er ongelukken gebeuren of het product kantelt. Gebruik de veiligheidsgordel alleen wanneer het kantelbeveiligingssysteem is ingeschakeld. Controleer of de veiligheidsgordel goed is bevestigd en niet is beschadigd.

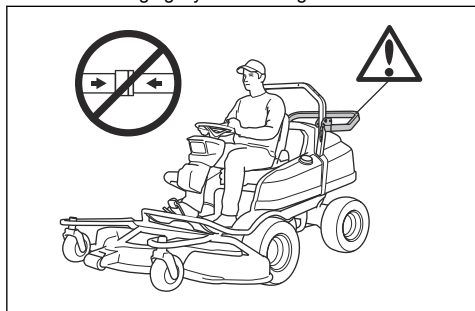
Het kantelbeveiligingssysteem (ROPS) in- en uitschakelen

- Verwijder de twee pennen waarmee het kantelbeveiligingssysteem is bevestigd en kantel het systeem naar achteren om het uit te schakelen. Schakel het kantelbeveiligingssysteem in omgekeerde volgorde van uitschakelen in.

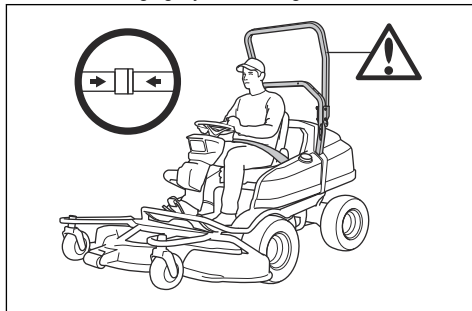


WAARSCHUWING: Houd u aan de volgende instructies voor het kantelbeveiligingssysteem en de veiligheidsgordel.

- Gebruik de veiligheidsgordel niet als het kantelbeveiligingssysteem is uitgeschakeld.



- Gebruik altijd de veiligheidsgordel wanneer het kantelbeveiligingssysteem is ingeschakeld.



- Controleer of het kantelbeveiligingssysteem goed is bevestigd en niet is beschadigd.

Het contactslot controleren

- Start de motor en schakel die weer uit bij wijze van controle van het contactslot. Zie *De motor starten, P 524 op pagina 121* en *Motor uitschakelen op pagina 124*.
- Verifieer of de motor start wanneer u de contactsleutel naar START draait.
- Verifieer of de motor onmiddellijk uitschakelt wanneer u de contactsleutel naar STOP draait.

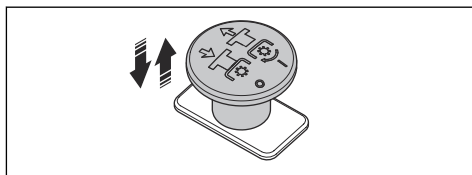
Het veiligheidscircuit controleren

Het veiligheidscircuit zorgt ervoor dat de motor alleen onder bepaalde omstandigheden start. De aandrijving op de messen moet zijn uitgeschakeld en de parkeerrem moet zijn ingeschakeld.

Het veiligheidscircuit stopt de messen als de gebruiker niet in de stoel blijft zitten wanneer het maaidek is neergelaten.

- Controleer het veiligheidscircuit dagelijks.
- Probeer de motor te starten terwijl niet is voldaan aan een van de bovenstaande voorwaarden. Wijzig de omstandigheden en probeer het opnieuw. Als het veiligheidscircuit werkt, start de motor niet.
- Schakel de aandrijving op de messen in en sta op uit de stoel. Als het veiligheidscircuit werkt, stoppen de messen van het maaidek.

Let op: Als het veiligheidscircuit de messen stopt, drukt u de PTO-knop in en trekt u deze weer uit om de messen opnieuw te starten.



De snelheidsbegrenzer controleren

- Laat het pedaal voor vooruit rijden los om de machine te laten remmen.
- Voor meer remkracht drukt u het pedaal voor achteruit rijden in.
- Zorg dat de pedalen voor vooruit rijden en achteruit rijden niet geblokkeerd zijn en over de gehele pedaalslag kunnen worden bediend.
- Controleer of het product afremt wanneer u het pedaal voor vooruit rijden loslaat.

Parkeerrem



WAARSCHUWING: Als de parkeerrem niet werkt, kan het product beginnen te bewegen en daardoor letsel of schade veroorzaken. Inspecteer de parkeerrem regelmatig en stel deze af indien nodig.

Zie *De parkeerrem controleren op pagina 130.*

Geluiddemper

De uitlaatdemper is bedoeld om het geluidsniveau zo laag mogelijk te houden en om de uitlaatgassen weg te voeren van de gebruiker.

Gebruik het product niet als de demper ontbreekt of beschadigd is. Bij een defecte uitlaatdemper stijgt het geluidsniveau en neemt het risico op brand toe.

Inspecteer de uitlaatdemper regelmatig om te verifiëren of die goed vastzit en niet beschadigd is.



OPGELET: De uitlaatdemper wordt erg heet tijdens en na gebruik en wanneer de motor draait bij stationair toerental. Wees voorzichtig in de buurt van brandbare materialen en/of dampen om brand te voorkomen.

Beschermkappen

Ontbrekende of beschadigde beschermkappen vergroten de kans op letsel bij bewegende delen en hete oppervlakken. Voer een controle van de beschermkappen uit voordat u het product start. Zorg dat de beschermkappen juist zijn aangebracht en niet zijn gescheurd of andere beschadigingen vertonen. Vervang beschadigde beschermkappen.

Gras maaien op hellingen

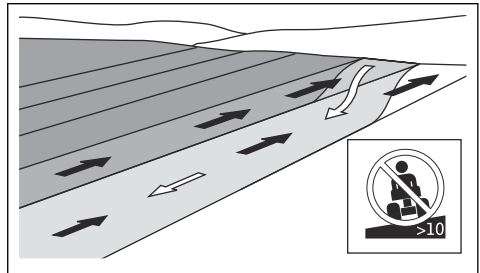


WAARSCHUWING: Lees de volgende waarschuwingen voordat u het product gaat gebruiken.

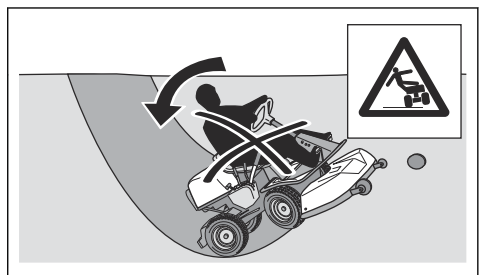
- Maaien op een helling verhoogt het risico dat u de controle over het product verliest en dat het product kantelt. Dit kan ernstig of dodelijk letsel veroorzaken. Bij maaien op een helling is het van groot belang voorzichtig te werk te gaan. Als u niet achteruit tegen

een helling op kunt rijden of als u zich daar niet prettig bij voelt, maai de helling dan niet.

- Verwijder stenen, takken en andere obstakels.
- Maai verticaal tegen de helling (omhoog en omlaag), niet horizontaal (van links naar rechts of omgekeerd).
- Rijd niet een helling af met opgeheven maaidek.
- Gebruik het product niet op een helling van meer dan 10°.



- Start of stop niet op een helling.
- Rijd op hellingen gelijkmatig en langzaam.
- Vermijd abrupte veranderingen in snelheid en richting.
- Draai niet meer dan noodzakelijk. Draai langzaam en geleidelijk wanneer u een helling afrijdt. Rijd met lage snelheid. Draai voorzichtig aan het stuurwiel.
- Kijk uit voor en rijd niet over voren, kuilen en hobbels. Er bestaat een grotere kans dat het product kantelt op een ondergrond die niet vlak is. Obstakels kunnen moeilijk te zien zijn door hoog gras.
- Maai niet in de buurt van randen, greppels of hellingen. Het product kan plotseling kantelen als een van de wielen over de randen van een steile helling of greppel komt, of als een berm inzakt. Als het product in het water terechtkomt, bestaat het risico van verdrinking.



- Niet gebruiken voor het maaien van nat gras. Nat gras is glad en de banden kunnen hun grip verliezen waardoor het product slijt.
- Zet uw voet niet op de grond om te proberen het product te stabiliseren.
- Ga zeer voorzichtig te werk als er een accessoire of ander object aan het product is bevestigd waardoor het minder stabiel is.

- Bevestig contragewichten om de stabiliteit te vergroten. Neem voor meer informatie contact op met uw dealer.

Brandstofveiligheid



WAARSCHUWING: Wees voorzichtig met brandstof. Brandstof is zeer brandbaar en kan leiden tot letsel en schade aan eigendommen.



WAARSCHUWING: Lees de volgende waarschuwingen voordat u het product gaat gebruiken.

- Vul de brandstoftank nooit binnen.
- Benzine en benzinedampen zijn giftig en zeer licht ontvlambaar. Wees voorzichtig met benzine om letsel of brand te voorkomen.
- Verwijder de brandstoftankop niet en vul de tank niet bij wanneer de motor draait.
- Laat de motor afkoelen voordat u brandstof bijvult.
- Rook niet tijdens het bijvullen van brandstof.
- Vul geen brandstof bij in de nabijheid van vonken of open vuur.
- Bij lekkage in het brandstofsysteem mag u de motor niet starten zolang de lekken niet gerepareerd zijn.
- Vul de tank niet verder dan het aanbevolen brandstofniveau. De warmte van de motor en de zon doet de brandstof uitzetten waardoor de brandstof kan overstromen als de tank te ver wordt gevuld.
- Vul niet teveel bij. Als u benzine op het product morst, dep dan de benzine op en wacht totdat het restant is verdampt voordat u de motor start. Als u benzine op uw kleding morst, trek dan andere kleding aan.
- Bewaar brandstof in daarvoor bestemde verpakkingen.
- Bewaar het product en de brandstof op zodanige wijze dat er geen risico bestaat dat brandstoflekken of dampen schade kunnen veroorzaken.
- Tap brandstof af in een daarvoor goedgekeurde verpakking, en doe dat buiten en niet in de nabijheid van open vuur.

Veiligheid bij accu's



WAARSCHUWING: Een beschadigde accu kan exploderen en letsel veroorzaken. Als de accu vervormd of beschadigd is, neem dan contact op met een erkende Husqvarna servicewerkplaats.



WAARSCHUWING: Lees de volgende waarschuwingen voordat u het product gaat gebruiken.

- Draag een veiligheidsbril wanneer u zich in de buurt van accu's begeeft.

- Draag geen horloges, sieraden of andere metalen voorwerpen in de buurt van de accu.
- Houd de accu buiten het bereik van kinderen.
- Laad de batterij op in een goed eventileerde ruimte.
- Houd ontvlambare materialen op een minimumafstand van 1 m wanneer u de batterij oplaadt.
- Voer vervangen accu's af. Zie *Afvoeren op pagina 148*.
- Er kunnen explosieve gassen uit de accu vrijkomen. Rook niet in de buurt van de accu. Houd de accu uit de buurt van open vuur en vonken.

Veiligheidsinstructies voor onderhoud



WAARSCHUWING: Het product is zwaar en kan letsel of schade aan eigendommen of de omgeving veroorzaken. Voer geen onderhoud uit aan de motor of het maaidek zonder aan deze voorwaarden te voldoen:

- De motor is uitgeschakeld.
- Het product is op een vlakke ondergrond geparkeerd.
- De parkeerrem is ingeschakeld.
- De contactsleutel is verwijderd.
- Het maaidek is ontkoppeld.
- De bougiekabels zijn van de bougies losgenomen.



WAARSCHUWING: Uitlaatgassen van de motor bevatten koolmonoxide, een geurloos, giftig en uiterst gevaarlijk gas. Gebruik het product niet in gesloten ruimten of ruimten met onvoldoende luchtstroming.



WAARSCHUWING: Lees de volgende waarschuwingen voordat u het product gaat gebruiken.

- Voor optimale prestaties en veiligheid adviseren wij u het product te onderhouden volgens het onderhoudsschema. Zie *Onderhoudsschema op pagina 125*.
- Elektrische schokken kunnen letsel veroorzaken. Raak geen kabels aan als de motor draait. Voer een functietest van het ontstekingsstelsel niet met uw vingers uit.
- Start de motor niet als de beschermkappen zijn verwijderd. Er bestaat dan groot risico op letsel door bewegende of hete delen.
- Laat het product afkoelen voordat u onderhoudswerkzaamheden in de buurt van de motor uitvoert.
- De messen zijn erg scherp en kunnen snijwonden veroorzaken. Voorzie de messen van bescherming of draag beschermende handschoenen wanneer u aan de messen werkt.

- Plaats het maaidek altijd in de onderhoudsstand om het te reinigen. Parkeer het product niet dicht bij de rand van een greppel of helling om toegang te krijgen tot het maaidek.



OPGELET: Lees de volgende veiligheidsinstructies voordat u het product gaat gebruiken.

- Laat de motor niet draaien als de bougie of ontstekingskabel is verwijderd.

- Zorg dat alle moeren en bouten goed zijn vastgedraaid en dat de apparatuur in goede staat is.
- Wijzig de instelling van de regelaars niet. Als het motortoerental te hoog is, kunnen de productonderdelen beschadigd raken. Zie *Technische gegevens op pagina 149* voor het hoogst toegestane motortoerental.
- Het product is alleen goedgekeurd voor gebruik in combinatie met de uitrusting die wordt geleverd of wordt aanbevolen door de fabrikant.

Montage

Inleiding

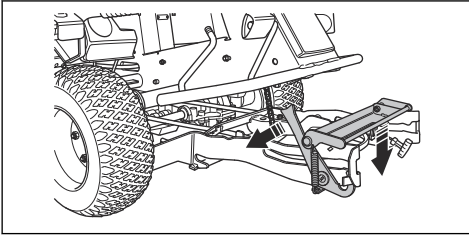


WAARSCHUWING: De spanveer van de aandrijfriem kan breken, wat tot letsel kan leiden. Draag een veiligheidsbril wanneer u het maaidek bevestigt of verwijderd.

Lees de montage-instructies in de gebruikershandleiding aandachtig door. Een label aan de binnenzijde van de voorste afdekking van het product toont ook hoe het maaidek moet worden bevestigd en verwijderd.

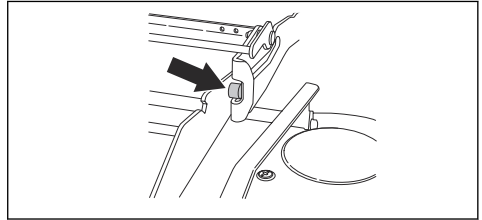
Het maaidek bevestigen

1. Parkeer het product op een vlakke ondergrond.
2. Schakel de parkeerrem in.
3. Zet de maaihogtehendel in de onderhoudsstand.
4. Duw het werktuigframe omlaag. Beweeg het werktuigframe naar de verticale positie.

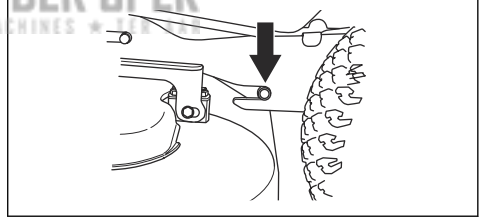


WAARSCHUWING: Bij onvoorzichtig gebruik kan het vergrendelmechanisme uw vingers verwonden. Pak de voorste rand van het maaidek met twee handen vast wanneer u doorgaat naar de volgende stap.

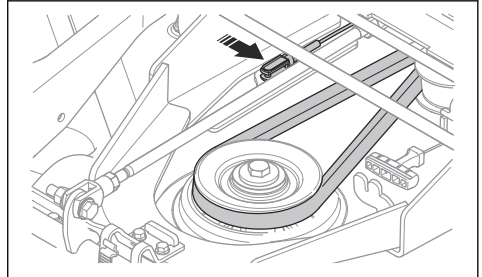
5. Duw het maaidek in het werktuigframe. Zorg ervoor dat de geleidepluggen in de groeven op het werktuigframe vallen. Het werktuigframe ontgrendelt automatisch.



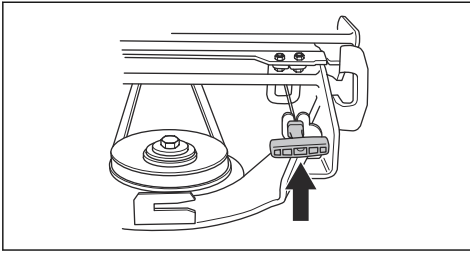
6. Duw het maaidek omlaag totdat de achterste geleidepluggen de onderkant van de groeven op het werktuigframe aanraken.



7. Breng de aandrijfriem rondom het aandrijfwiel voor het maaidek aan en bevestig de kabel voor de maaihogte.



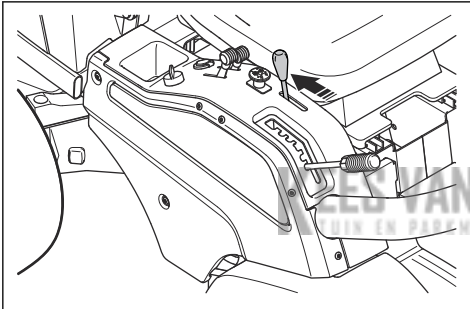
8. Plaats de veerhendel in de veerhouder.



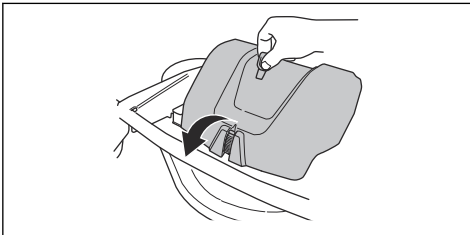
9. Bevestig de voorste afdekking.

Het maaidek verwijderen

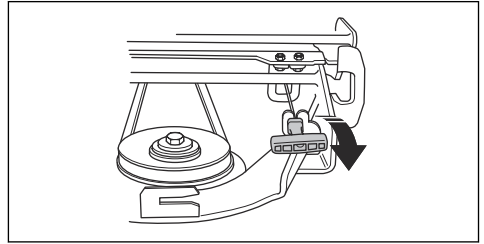
1. Parkeer het product op een vlakke ondergrond.
2. Schakel de parkeerrem in.
3. Zet de maaihogtehendel in de onderhoudsstand.
4. Trek de hefhandel voor het maaidek naar achteren in de vergrendelde stand om het maaidek omhoog te zetten.



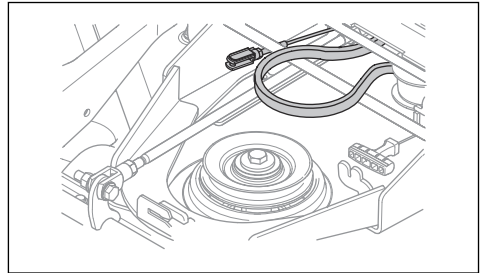
5. Maak de klem op het voorblad los met het hulpstuk aan de contactsleutel en haal het voorblad eraf.



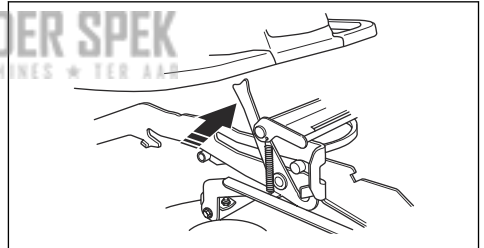
6. Trek de veerhendel uit de veerhouder om de spanning van de aandrijfriem te halen.



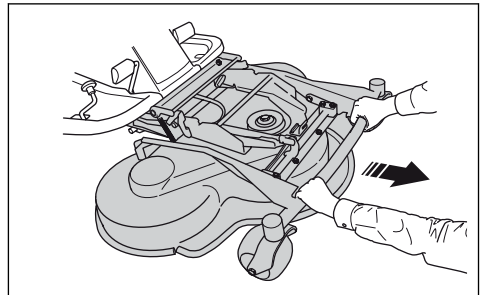
7. Koppel de kabel van de maaihogte los.
8. Verwijder de aandrijfriem en plaats hem in de riemhouder.



9. Open de vergrendeling van het werktuigframe.



10. Pak de voorkant van het maaidek met twee handen vast en trek het maaidek naar voren.



Werking

Inleiding



WAARSCHUWING: Voordat u het product gaat gebruiken, dient u het hoofdstuk over veiligheid te lezen en hebben begrepen.

Brandstof bijvullen



WAARSCHUWING: Benzine is uiterst ontvlambaar. Wees voorzichtig en vul buitenshuis brandstof bij (zie *Brandstofveiligheid op pagina 117*).



WAARSCHUWING: Gebruik de brandstoftank niet als ondersteuning.

De motor gebruikt loodvrije benzine met een minimum octaangetal van RON 95 (niet vermengd met olie). Wij adviseren biologisch afbreekbare alkylaatzbenzine (max. methanol 5%, max. ethanol 10%, max. MTBE 15%).

Controleer het brandstofniveau voorafgaand aan elk gebruik en vul bij indien nodig.

U kunt het brandstofniveau in de brandstoftank duidelijk zien. Vul niet teveel bij. Houd een minimale speling van 2,5 cm aan.

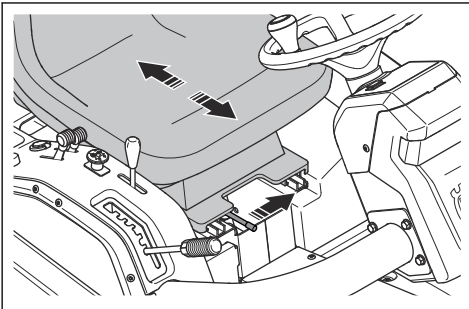
De stoel afstellen



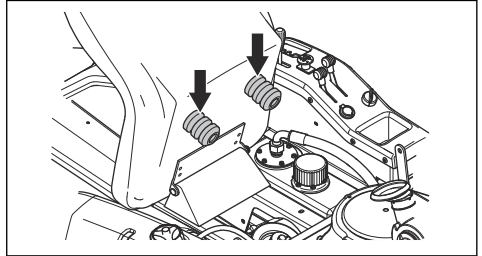
WAARSCHUWING: Stel de stoel niet af wanneer u het product gebruikt.

De stoel kan voorover gekanteld worden. De stoel is ook naar voren en naar achteren verstelbaar.

- Duw de hendel onder de voorkant van de stoel naar links om de stoel naar voren of achteren te schuiven. Verplaats de stoel naar de vereiste positie.



- Om de stoelveren aan te passen, verschuift u de rubberen aanslagen onder de stoel zoals aangegeven in de afbeelding. Plaats de twee aanslagen vooraan, in het midden of achteraan.



De hydraulische druk aflaten en toepassen

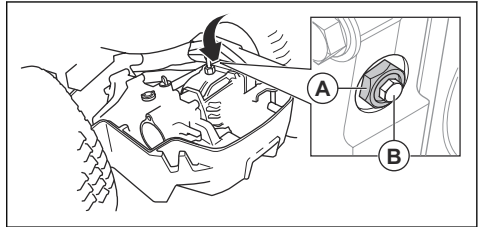
Om het product met uitgeschakelde motor te verplaatsen, moet u de hydraulische druk aflaten. De hydraulische druk wordt afgelaten en toegepast met een omloopklep.



OPGELET: Sluit de twee bypasskleppen voordat u het product gebruikt. Als ze geopend zijn, kan de transmissie beschadigd raken.

Achteras

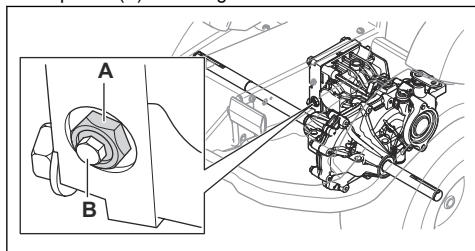
- Om de hydraulische druk af te laten, opent u de borgmoer (A) $\frac{1}{4}$ - $\frac{1}{2}$ slag naar links en vervolgens de klepmoer (B) twee slagen naar links.



- Om de hydraulische druk toe te passen, sluit u de klepmoer (B) volledig en draait u vervolgens de borgmoer (A) vast.

Vooras

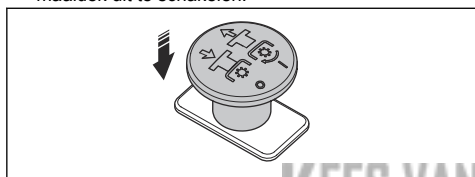
- Om de hydraulische druk af te laten, opent u de borgmoer (A) ¼-½ slag naar links en vervolgens de klepmoer (B) twee slagen naar links.



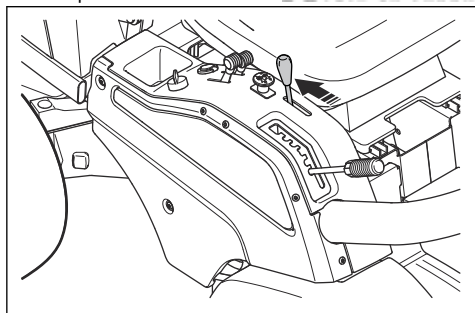
- Om de hydraulische druk toe te passen, sluit u de klepmoer (B) volledig en draait u vervolgens de borgmoer (A) vast.

Het maaidek heffen

1. Druk de PTO-knop in om de aandrijving op het maaidek uit te schakelen.



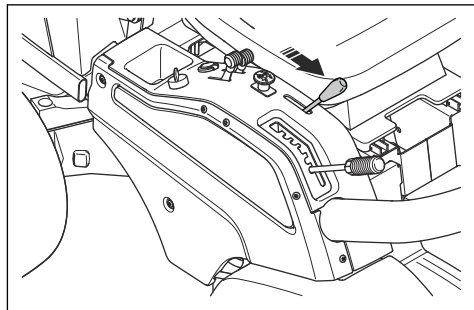
2. Trek de hefhandel naar achteren om het maaidek in transportstand te heffen.



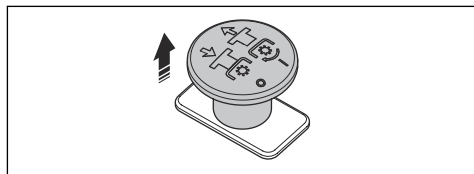
Let op: U kunt het maaidek een beetje heffen met de aandrijving op de messen ingeschakeld. Gebruik deze functie voor zeer lang gras of ruwe oppervlakken.

Het maaidek neerlaten in de werkstand

1. Beweeg de hefhandel naar voren om het maaidek neer te laten.

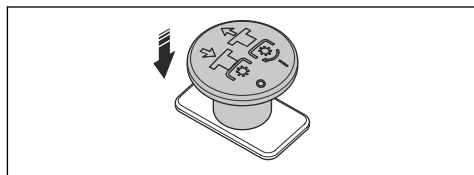


2. Trek de PTO-knop uit om de aandrijving op de messen van het maaidek in te schakelen.

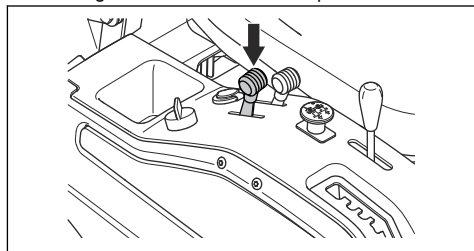


De motor starten, P 524

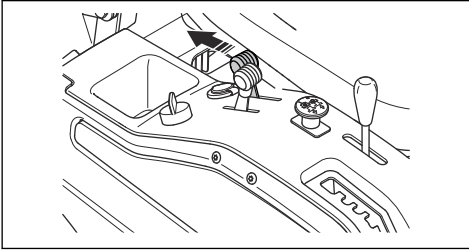
1. Controleer of de bypasskleppen zijn gesloten. Zie *De hydraulische druk afdalen en toepassen op pagina 120*.
2. Schakel de parkeerrem in.
3. Druk de PTO-knop in om de aandrijving op het maaidek uit te schakelen.



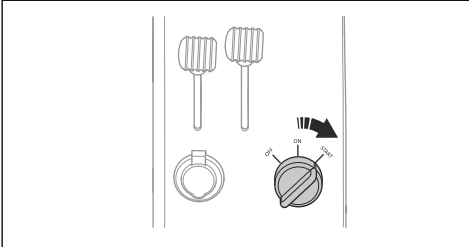
4. Zet de gashendel in de middelste positie.



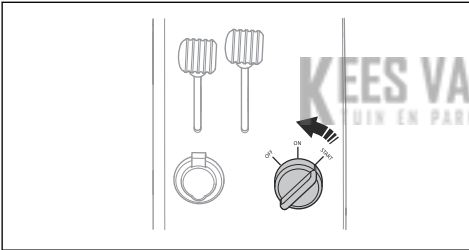
5. Als de motor koud is, zet u de chokehendel helemaal naar achteren.



6. Draai de contactsleutel naar de startstand.

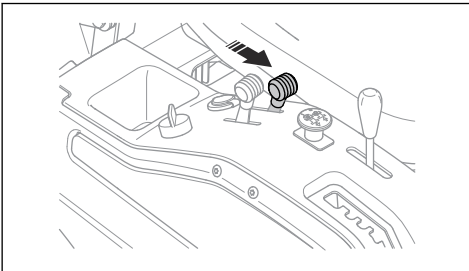


7. Laat, zodra de motor aanslaat, de contactsleutel meteen los naar de neutraalstand.



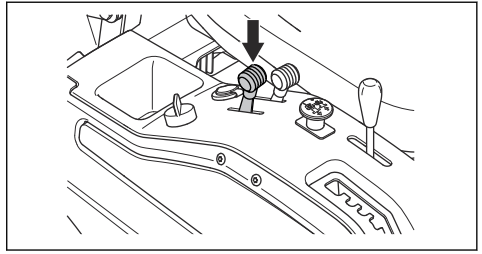
OPGELET: Bedien de startmotor niet langer dan 5 seconden per keer. Als de motor niet start, wacht dan 15 seconden voordat u het opnieuw probeert.

8. Zet de chokehendel geleidelijk naar voren in de eindpositie.



9. Laat de motor 3-5 minuten draaien met halfgas voordat u de motor bij zware belasting gebruikt.

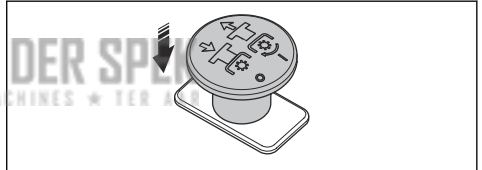
10. Duw de gashendel naar de stand voor volgas.



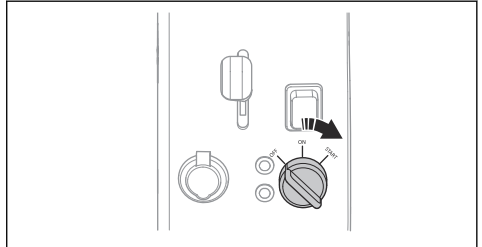
OPGELET: Het inschakelen van de maaimessen terwijl de motor met volle snelheid draait, veroorzaakt spanning op de aandrijfriemen. Gebruik pas vol gas wanneer het maaidek omlaag is gezet in de maaistand.

De motor starten, P 524EFI

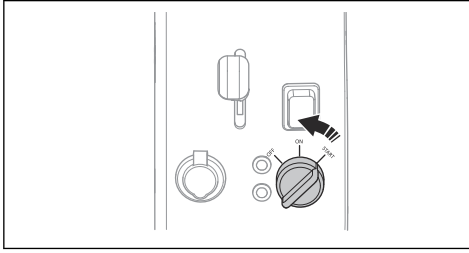
1. Controleer of de bypasskleppen zijn gesloten. Zie *De hydraulische druk aflaten en toepassen op pagina 120*.
2. Schakel de parkeerrem in.
3. Druk de PTO-knop in om de aandrijving op het maaidek uit te schakelen.



4. Draai de contactsleutel naar de startstand.



5. Laat, zodra de motor aanslaat, de contactsleutel meteen los naar de neutraalstand.



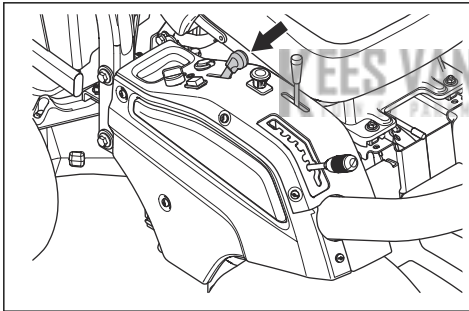
OPGELET: Bedien de startmotor niet langer dan 5 seconden per keer. Als de motor niet start, wacht dan 15 seconden voordat u het opnieuw probeert.

6. Laat de motor 3-5 minuten draaien met halfgas voordat u de motor bij zware belasting gebruikt.



OPGELET: Als het waarschuwingsslampje voor oliedruk gaat branden, stop de motor dan onmiddellijk en raadpleeg *Probleemoplossing op pagina 145*.

7. Duw de gashendel naar de stand voor volgas.



OPGELET: Het inschakelen van de maaimessen terwijl de motor met volle snelheid draait, veroorzaakt spanning op de aandrijfriemen. Gebruik pas vol gas wanneer het maaidek omlaag is gezet in de maaistand.

Het product bij koud weer starten en bedienen

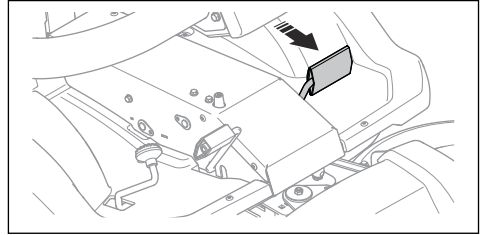
- Als de motor niet goed start bij koud weer, draai de contactsleutel dan meerdere keren tot de motor start. Bij P 524 beweegt u de chokehendel volledig naar achteren.
- Laat bij temperaturen lager dan 0 °C het product warmlopen voordat u de motor bij zware belasting gebruikt. Bedien het product, maar wacht minstens 10 minuten voordat u het werktuig inschakelt.



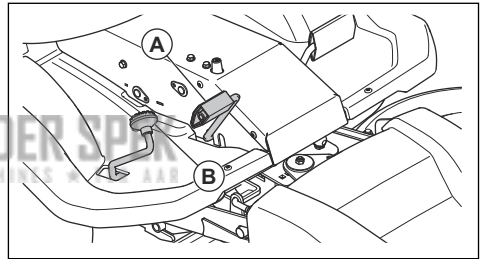
OPGELET: Als het product niet is warmgelopen wanneer u begint te werken, kan de transmissie beschadigd raken.

Het product gebruiken

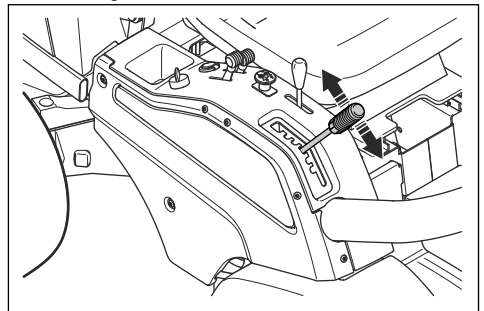
1. Start de motor.
2. Trap het parkeerrempedaal in en laat deze vervolgens los om de parkeerrem uit te schakelen.



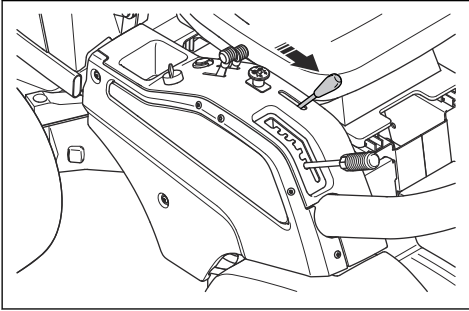
3. Druk één van de rijpedalen voorzichtig in. De snelheid neemt toe naarmate u het pedaal dieper indrukt. Gebruik pedaal (A) voor vooruitrijden en pedaal (B) voor achteruitrijden.



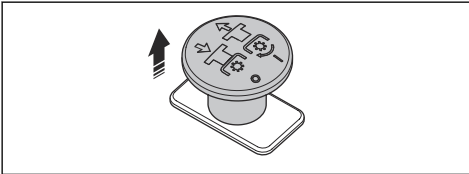
4. Laat het pedaal los om te remmen. Om harder te remmen, drukt u op het andere rijpedaal.
5. Selecteer de maaihogte (1-6) met behulp van de maaihogtehendel.



6. Beweeg de hefhandel naar voren om het maaidek naar te laten.

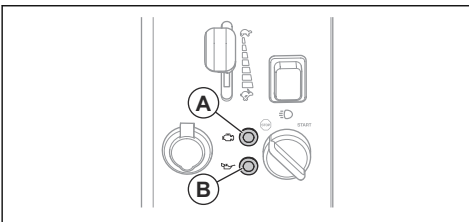


7. Trek de PTO-knop uit om de aandrijving op de messen van het maaidek in te schakelen.



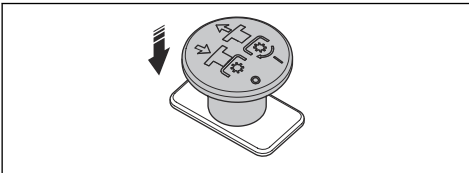
Modus met verminderd vermogen, P 524EFI

Als de motor niet goed werkt, wordt het motortoerental automatisch verlaagd naar laag stationair toerental en gaat het waarschuwingslampje voor motorstoring (A) branden. Zie *Probleemoplossing* op pagina 145 voor mogelijke oorzaken van de storing.



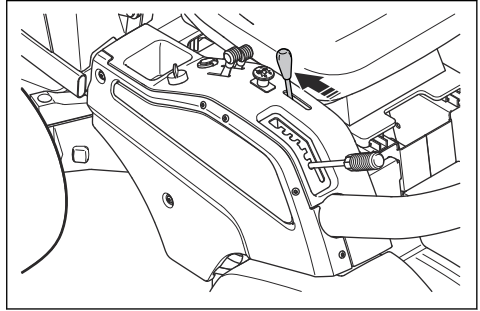
Motor uitschakelen

1. Laat de rijpedalen los.
2. Druk de PTO-knop in om de aandrijving op de messen van het maaidek uit te schakelen.

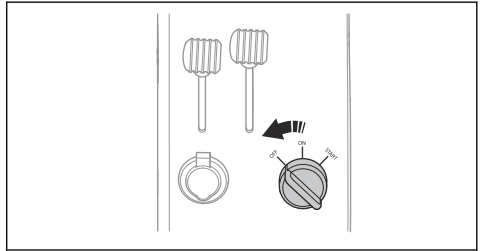


3. Laat de motor gedurende 1 minuut stationair draaien om de temperatuur van de motor te verlagen.

4. Trek de hefhandel voor het maaidek naar achteren om het maaidek omhoog te zetten.



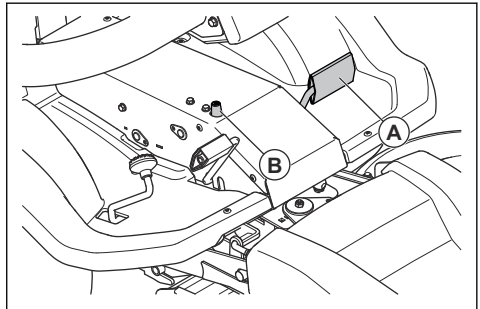
5. Zet de gashendel naar voren in de stand MIN.
6. Draai de contactsleutel naar stand STOP.



7. Schakel de parkeerrem in zodra het product stopt.

De parkeerrem inschakelen en uitschakelen

1. Trap het parkeerrempedaal (A).
2. Houd de vergrendelknop (B) ingedrukt.



3. Houd de knop ingedrukt en zet het parkeerrempedaal vrij.
4. Om de parkeerrem uit te schakelen, trapt u het parkeerrempedaal nogmaals in.

Een goed maaieresultaat verkrijgen

- Maai geen nat gras. Nat gras kan een slecht maaieresultaat opleveren.

- Begin met een hoge maaihoogte en verlaag die geleidelijk.
- Maai met een zo hoog mogelijke rotatiesnelheid van de messen (hoogst toegestane motortoerental, zie *Technische gegevens op pagina 149*). Rijd met lage

snelheid met het product. Als het gras niet te hoog en dik is, verkrijgt u ook bij hogere rijsnelheid een goed resultaat.

- Voor het beste maairesultaat maait u het gras regelmatig en gebruikt u de BioClip-functie.

Onderhoud

Inleiding



WAARSCHUWING: Voordat u onderhoudswerkzaamheden gaat uitvoeren, dient u het hoofdstuk over veiligheid te lezen en hebben begrepen.

X = De instructies zijn opgenomen in deze gebruikershandleiding.

O = De instructies zijn niet opgenomen in deze gebruikershandleiding. Laat onderhoud aan de machine uitvoeren door een erkende servicewerkplaats.

Onderhoudsschema

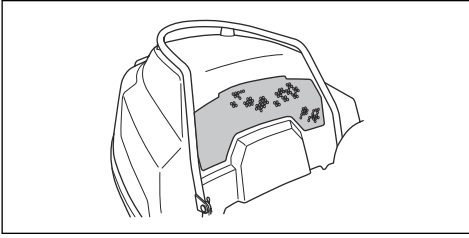
* = Algemeen onderhoud uit te voeren door de gebruiker. De instructies zijn niet opgenomen in deze gebruikershandleiding.

Let op: Als er meer dan één tijdsinterval in de tabel staat vermeld, dan geldt de kortste interval uitsluitend voor de eerste onderhoudsbeurt.

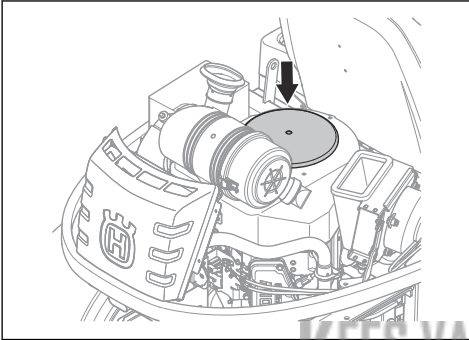
Onderhoud	Dagelijks, vóór gebruik (elke 10 uur)	Na de eerste 25 uur	Wekelijks (elke 40 uur)	Onderhoudsinterval in uren		
				100	200	400
Controleer of moeren en schroeven goed vastgedraaid zijn	*					
Controleer op brandstof- of olie lekkage	*					
Reinigen zoals beschreven in <i>Product reinigen op pagina 127</i>	X					
Reinig de binnenzijde van het maaidek, rondom de messen	X					
Reinig rond de motor en de uitlaatdemper	X					
Reinig de koeler voor hydraulische olie	X					
Zorg dat de koelluchtinlaat van de motor niet geblokkeerd is	X					
Controleer of de veiligheidsvoorzieningen in orde zijn	X					
Inspecteer en test de remmen	*					
Controleer het motoroliepeil	X					
Controleer het transmissieoliepeil			X			
Inspecteer het maaidek op beschadigingen	X					
Inspecteer de messen van het maaidek				X		
Controleer de parkeerrem	X					
Reinig de binnenkant van de frametunnel			*			
Smeer de stoelrails			X			
Het gelede lager smeren			X	X		
Smeer volgens het overzicht voor smering		X	X	X		

Onderhoud	Dagelijks, vóór gebruik (elke 10 uur)	Na de eerste 25 uur	Wekelijks (elke 40 uur)	Onderhoudsinter- val in uren		
				100	200	400
Reinig het maaidek, onder de riemafdekkingen en onder het maaidek			X			
Zorg voor een juiste bandenspanning			X	X		
Ververs de motorolie		X		X		
Vervang het oliefilter		X				O
Reinig het luchtfilter			X	X		
Voer na de reinigingsprocedure een visuele controle uit van de spanning van de PTO-riem		*	*		*	
Voer na de reinigingsprocedure een visuele controle uit van de spanning van de pompriem		*	*		*	
Voer na de reinigingsprocedure een visuele controle uit van de bouten op het maaidek voor de poelies en de messen	*					
Voer na de reinigingsprocedure een visuele inspectie uit van de hydraulische slangen en koppelingen om zeker te zijn dat ze schoon en onbeschadigd zijn				*		
Voer na de reinigingsprocedure een visuele controle uit van het gewrichtslager in de gelede eenheid						*
Voer na de reinigingsprocedure een visuele controle van alle poelies uit					*	
Vervang het binnenste luchtfilter		X			X	
Vervang het luchtfilterpatroon						X
Brandstoffilter vervangen		X		X		
Controleer de koplampen, vervang defecte lampen		X	X	X		
Controleer of het maaidek correct is uitgelijnd		X	X			
Smeer de riemspanner	X				O	O
Smeer de verbindingen en lagers op het maaidek				X		
Smeer het pedaalsysteem in de frametunnel				X		
Smeer de kettingen in de frametunnel				X		
De kabel van de parkeerrem smeren				X		
Smeer de gaskabel (alleen P 524)				X		
Smeer de chokekabel (alleen P 524)				X		
Smeer de kabel voor de hydrostatische transmissie				X		
Vervang de aandrijfriem voor het maaidek						X
Vervang de V-riem op het maaidek						X
Inspecteer de uitlaatdemper en het hittedeksel			O	O		

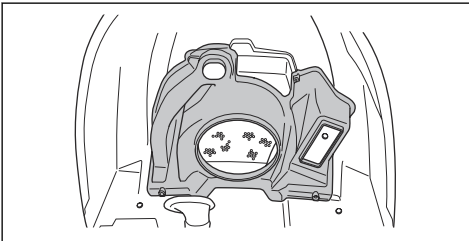
1. Zorg dat het luchtinlaatrooster niet is geblokkeerd. Verwijder gras en vuil met een borstel.



2. Verwijder de motorkap.
3. Zorg dat de koelluchtinlaat niet geblokkeerd wordt. Verwijder gras en vuil met een borstel.



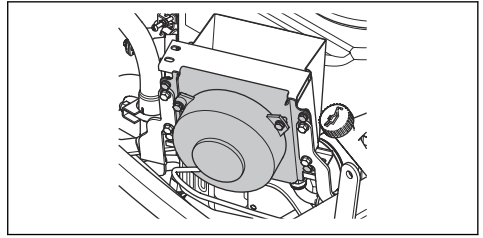
4. Controleer het luchtkanaal aan de binnenzijde van de motorkap. Zorg dat het luchtkanaal schoon is en niet tegen de koelluchtinlaat schuurt.



De koeler voor hydraulische olie reinigen

Zorg dat de ventilator voor de koeler van de hydraulische olie niet is geblokkeerd en dat het gebied

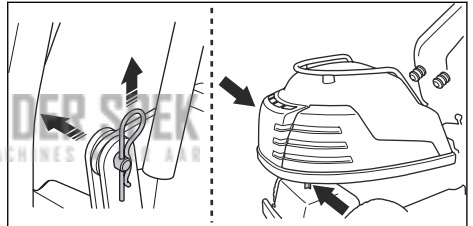
rondom de koeler voor de hydraulische olie schoon is. Verwijder gras en vuil met een borstel.



De kappen verwijderen

Verwijderen van motorkap

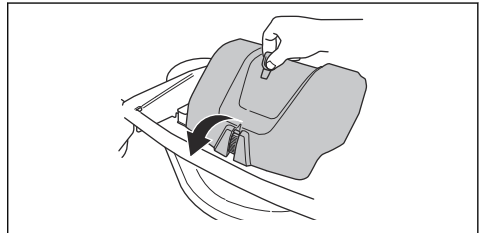
1. Zet de stoel helemaal naar voren. Zie *De stoel afstellen op pagina 120*.
2. Kantel de stoel naar voren.
3. Verwijder de splitpennen en gaffelpennen van de scharnieren achter de stoel.
4. Trek de klemmen op de motorkap naar achteren. De klemmen zitten aan de binnenzijde van het motorframe.



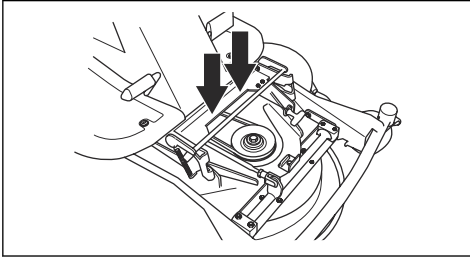
5. Til de motorkap op en verwijder deze.

Verwijderen van voorblad

1. Maak de klem op het voorblad los met het hulpstuk aan de contactsleutel.

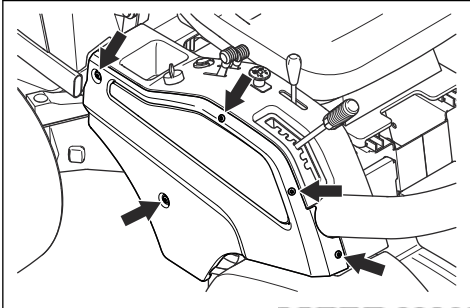


2. Verwijder het voorblad. Dit is aan het werktuigframe bevestigd met twee haken.



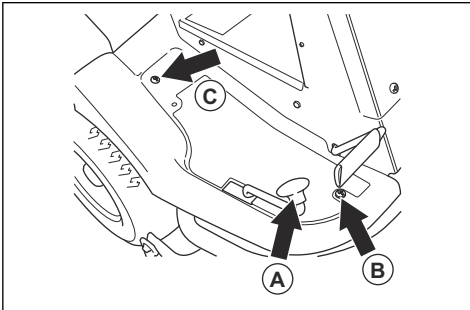
De zijkap verwijderen

- Verwijder de vijf schroeven en verwijder de zijkap.



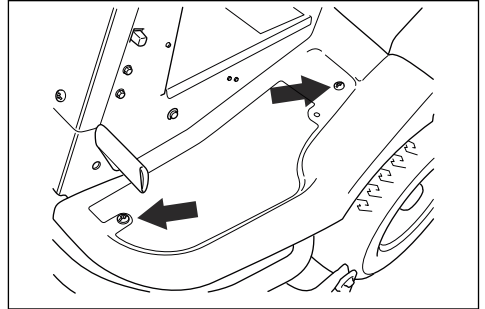
De rechter voetplaat verwijderen

1. Draai aan de knop op het pedaal voor achteruitrijden (A) en verwijder deze.
2. Verwijder de twee schroeven (B en C) en verwijder de voetplaat.



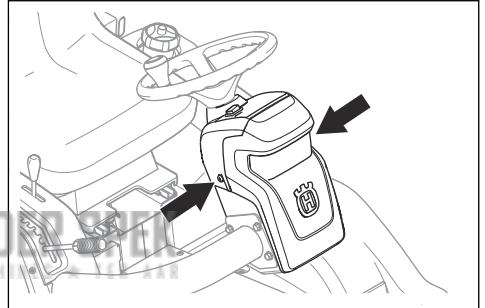
De linker voetplaat verwijderen

- Verwijder de 2 schroeven en verwijder de voetplaat.

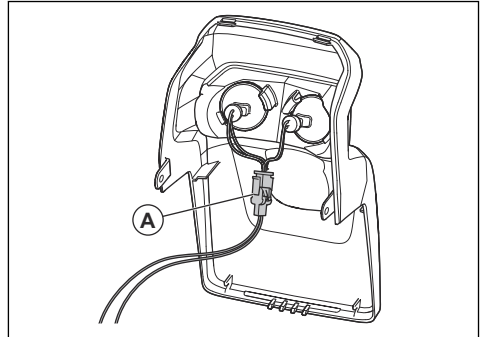


Een defecte lamp vervangen

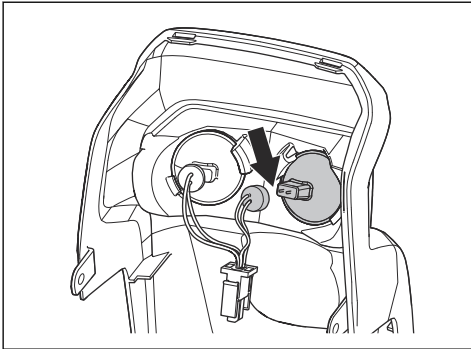
1. Verwijder de twee schroeven, één aan elke kant, en verwijder de kap.



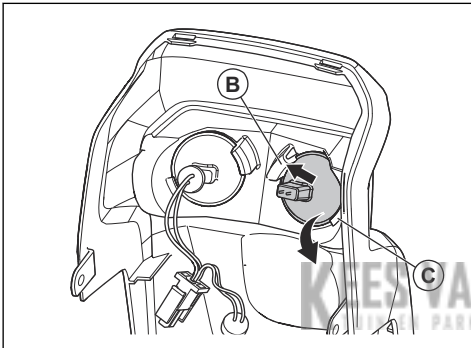
2. Koppel de kabels los bij de aansluiting (A).



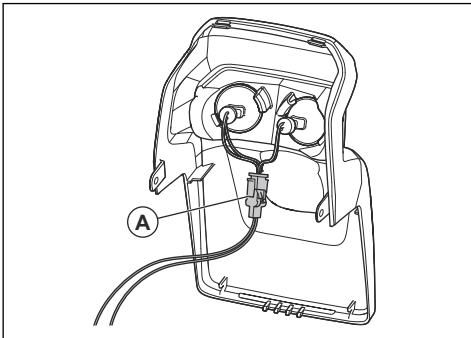
3. Maak de kabels van de defecte lamp los.



4. Duw de defecte lamp naar de binnenste lampbevestiging (B).



5. Til de buitenrand (C) van de lamp op om de lamp te verwijderen.
6. Vervang de defecte lamp. Gebruik het type lamp zoals aangegeven in *Technische gegevens op pagina 149*.
7. Sluit de kabels aan op de nieuwe lamp.
8. Sluit de kabels aan bij de aansluiting (A).



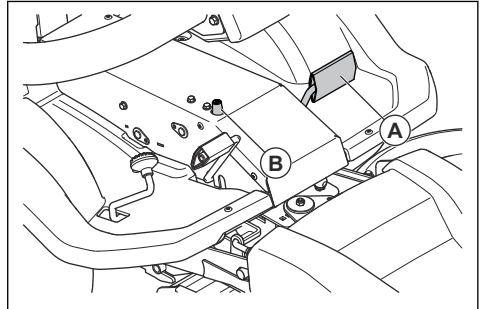
9. Monteer de kap en draai de twee schroeven vast.

De parkeerrem controleren

1. Parkeer het product op een harde ondergrond die afloopt.

Let op: Parkeer het product niet op een grashelling wanneer u de parkeerrem controleert.

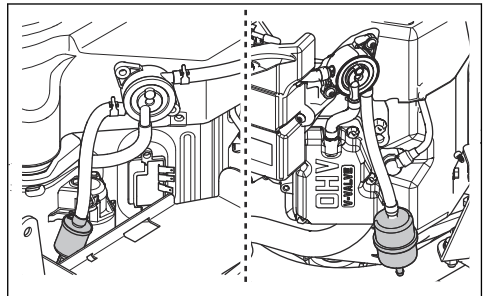
2. Trap het parkeerrempedaal in (A).
3. Zet de parkeerrem vrij terwijl u de vergrendelknop (B) ingedrukt houdt.



4. Als het product begint te bewegen, moet u de parkeerrem door een erkende servicewerkplaats laten afstellen.
5. Bedien het parkeerrempedaal opnieuw om de parkeerrem uit te schakelen.

Het brandstoffilter vervangen

1. Verwijder de motorkap om bij het brandstoffilter te kunnen. De afbeelding rechts toont P 524. De afbeelding links toont P 524EFI.



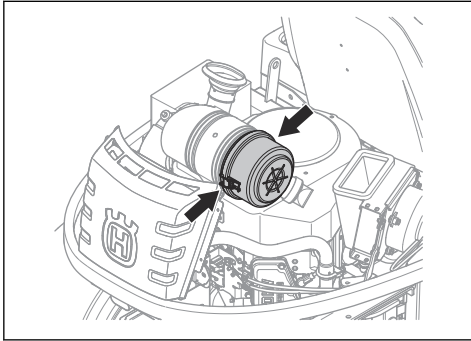
2. Gebruik een platte tang om de slangklemmen van het brandstoffilter te verwijderen.
3. Trek aan de slangeienden om het brandstoffilter te verwijderen.
4. Duw het nieuwe brandstoffilter in de uiteinden van de slangen. Gebruik vloeibaar reinigingsmiddel op de uiteinden van het brandstoffilter om de aansluiting te vergemakkelijken.
5. Duw de slangklemmen tegen het brandstoffilter.

Het luchtfilter reinigen en vervangen

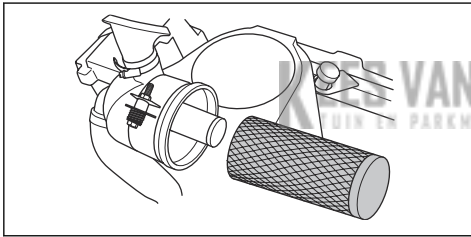


OPGELET: Start de motor niet wanneer het luchtfilter niet is aangebracht.

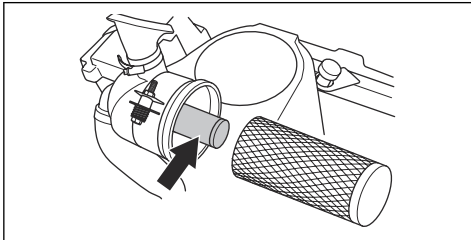
1. Verwijder de motorkap.
2. Maak de twee knoppen los waarmee het luchtfilterdeksel vastzit.



3. Verwijder het luchtfilterdeksel.
4. Verwijder het luchtfilterpatroon uit het filterhuis.



5. Tik het luchtfilterpatroon voorzichtig tegen een hard oppervlak en blaas met perslucht op het binnenoppervlak. Vervang het luchtfilter als het niet schoon wordt of als het is beschadigd.
6. Verwijder het binnenste luchtfilterelement achter het luchtfilterpatroon.

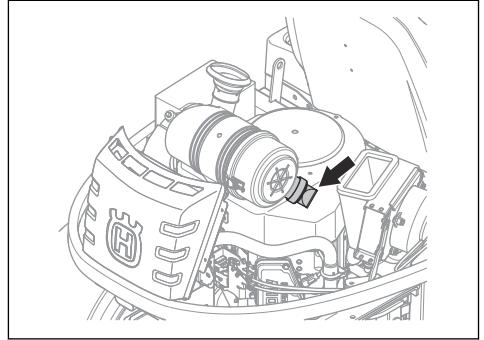


7. Tik het binnenste luchtfilterelement tegen een hard oppervlak om het schoon te maken. Vervang het luchtfilter als het niet schoon wordt of als het is beschadigd.



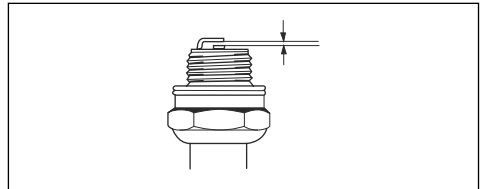
OPGELET: Gebruik geen perslucht om het binnenste luchtfilter te reinigen.

8. Plaats het binnenste luchtfilter en het luchtfilterpatroon terug in hun oorspronkelijke posities in het filterhuis. Zorg ervoor dat het luchtfilterpatroon goed is bevestigd op de bovenkant van de luchtinlaat.
9. Bevestig het luchtfilterdeksel en zorg ervoor dat de deeltjesvangster naar beneden wijst.



Bougie controleren en verwijderen

1. Open de motorkap.
2. Verwijder de ontstekingskabelschoen en reinig het gebied rond de bougie.
3. Verwijder de bougie met een $\frac{3}{4}$ " (19 mm) bougiesleutel.
4. Controleer de bougie. Vervang de bougie als de elektroden zijn verbrand of als de isolatie is gebarsten of beschadigd. Als de bougie niet beschadigd is, reinig deze dan met een staalborstel.
5. Meet de elektrode-opening en zorg ervoor dat deze correct is. Zie *Technische gegevens op pagina 149*.



6. Buig de zij-elektrode om de elektrode-opening aan te passen.
7. Plaats de bougie terug en draai deze met de hand totdat deze tegen de zitting aan zit.
8. Draai de bougie vast met de bougiesleutel totdat de ring wordt samengedrukt.
9. Draai een gebruikte bougie nogmaals $\frac{1}{4}$ slag vast, een nieuwe bougie nog $\frac{1}{4}$ slag extra.



OPGELET: Onjuist vastgedraaide bougies kunnen leiden tot motorschade.

10. Vervang de ontstekingskabelschoen.

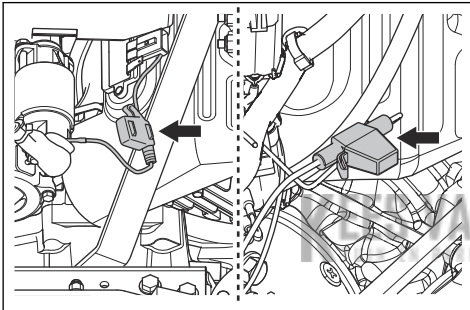


OPGELET: Probeer de motor niet te starten als de bougie of de ontstekingskabel is verwijderd.

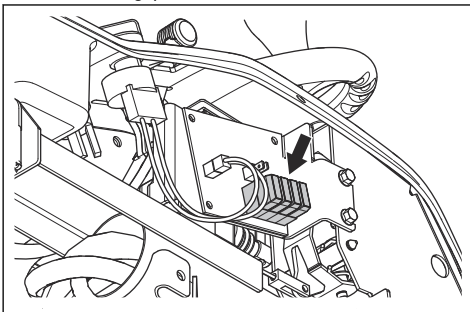
Een zekering vervangen

Een defecte zekering wordt aangegeven door een doorgebrande verbinding.

1. Verwijder de kap om toegang te krijgen tot de defecte zekering.
 - a) Voor het vervangen van de hoofdzekering verwijdert u de motorkap. De hoofdzekering bevindt zich in een houder onder de accu. De afbeelding rechts toont P 524. De afbeelding links toont P 524EFI.



- b) Als u de zekering voor het stroomcontact wilt vervangen, verwijdert u de zijkap. De zekering voor het stroomcontact bevindt zich onder het bedieningspaneel.



2. Trek de zekering uit de houder.
3. Vervang de doorgebrande zekering door een nieuwe zekering van hetzelfde type. Zie *Technische gegevens op pagina 149*.
4. Bevestig de kappen.

Let op: Als een hoofdzekering binnen korte tijd nadat u deze hebt vervangen nogmaals doorbrandt, is er sprake van kortsluiting. Repareer de kortsluiting voordat u het product opnieuw gebruikt. Zoek hulp van een erkende servicewerkplaats.

De accu opladen

- Laad de accu op wanneer deze te zwak is om de motor te starten.
- Gebruik een standaard acculader.



OPGELET: Gebruik geen boostlader of startbooster. Dit zal leiden tot schade aan het elektrisch systeem van het product.

- Koppel altijd de lader los alvorens de motor te starten.

Noodstart van motor uitvoeren

Als de accu te zwak is om de motor te starten, kunt u gebruik maken van startkabels om een noodstart uit te voeren. Dit product is voorzien van een 12-volt-systeem met negatieve aarding. Het product dat voor de noodstart wordt gebruikt, moet ook een 12-volt-systeem met negatieve aarding hebben.

Startkabels aansluiten



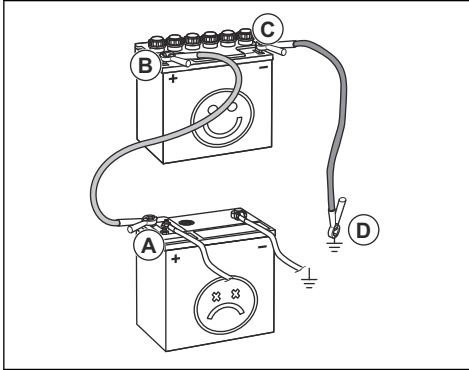
WAARSCHUWING: Explosiegevaar door explosief gas dat afkomstig is van de accu. Sluit geen negatieve aansluitklem van de volledig opgeladen accu aan op of in de buurt van de negatieve aansluitklem van de zwakke accu.



OPGELET: Gebruik de accu van uw product niet om andere voertuigen te starten.

1. Verwijder de motorkap.
2. Verwijder de kap van het accuvak.

- Sluit het ene uiteinde van de rode kabel aan op de PLUSKLEM (+) van de zwakke accu (A).



- Sluit het andere uiteinde van de rode kabel aan op de PLUSKLEM (+) van de volledig opgeladen accu (B).



WAARSCHUWING: Zorg dat de uiteinden van de rode draden geen kortsluiting maken tegen het chassis.

- Sluit een uiteinde van de zwarte kabel aan op de MINKLEM (-) van de volledig opgeladen accu (C).
- Sluit het andere uiteinde van de zwarte kabel aan op een CHASSISMASSA (D), uit de buurt van de brandstoftank en de accu.
- Plaats de afdekkingen terug.

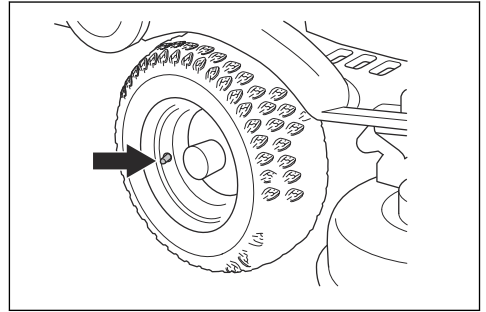
Startkabels verwijderen

Let op: Verwijder de startkabels in omgekeerde volgorde van aanbrengen.

- Verwijder de ZWARTE kabel van het chassis.
- Verwijder de ZWARTE kabel van de volledig opgeladen accu.
- Verwijder de RODE kabel van de 2 accu's.

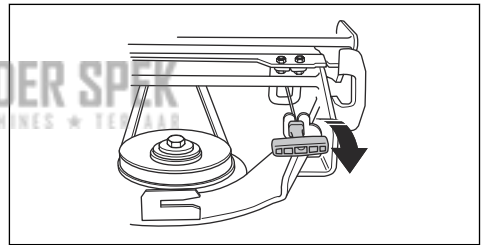
Bandendruk

De aanbevolen bandenspanning is 100 kPa (1,0 bar/ 14,5 psi) voor alle vier de banden.

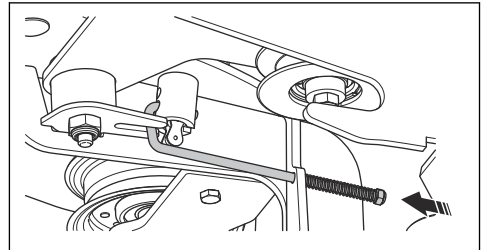


De aandrijfriem van het maaidek vervangen

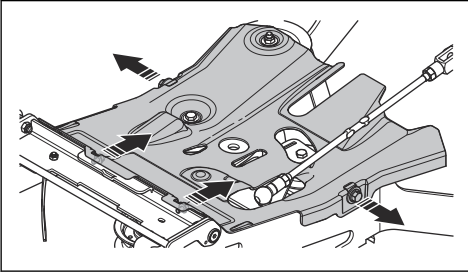
- Zet het maaidek omlaag.
- Verwijder het voorblad.
- Trek de veerhendel naar links uit de veerhouder om de spanning van de spanrol voor de aandrijfriem te halen.



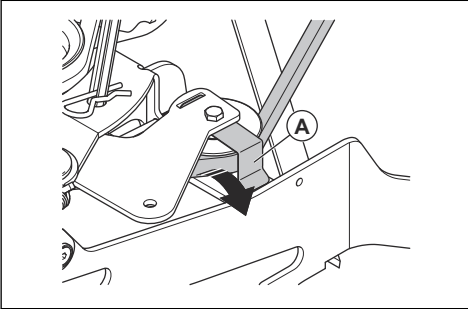
- Verwijder de linker zijkap van het maaidek.
- Neem de veerstang uit de hefketting.



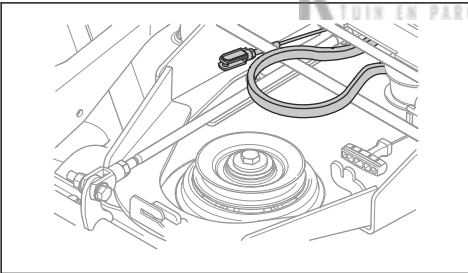
6. Verwijder de vier schroeven en verwijder de riembescherming.



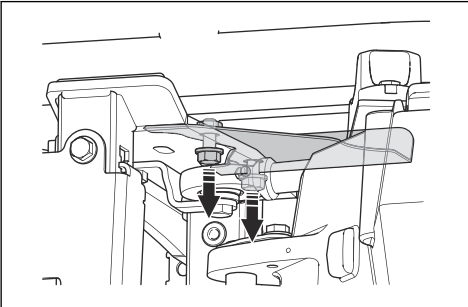
7. Verwijder de riem van de poelie, til de riemhouder (A) op en verwijder de riem van de spanrol.



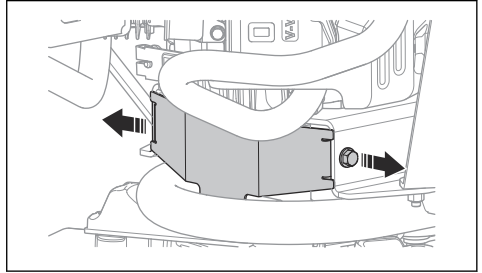
8. Verwijder de riem van de poelie op het werktuigframe.



9. Verwijder de riembescherming onder de motorpoelie.

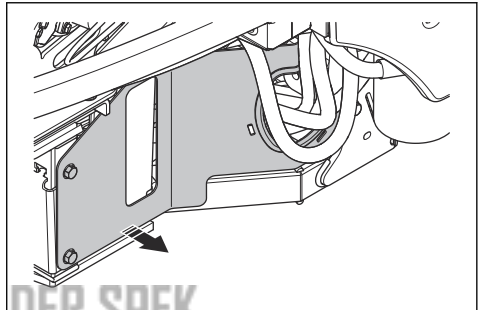


10. Verwijder de riembescherming vóór de achterste transmissie.

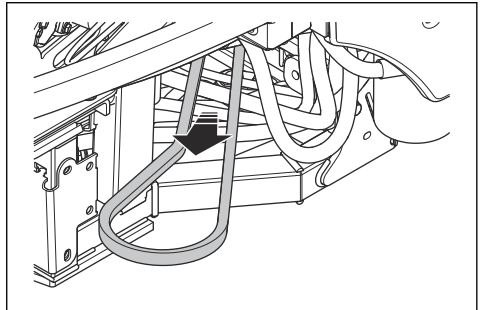


11. Verwijder de riem van de motorpoelie.

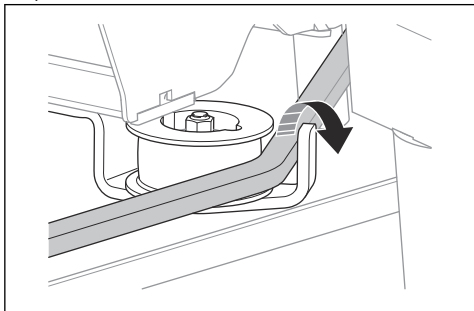
12. Verwijder de riembescherming aan de rechterzijde van de machine.



13. Trek het voorste gedeelte van de riem naar buiten via de rechterzijde van de gelede eenheid van het product.



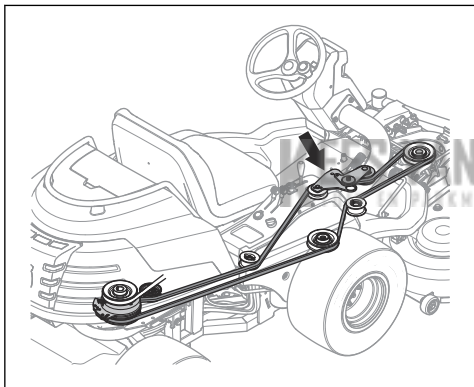
14. Maak de riem los van de haak op de middelste poelie.



15. Trek de aandrijfriem uit.

16. Breng een nieuwe aandrijfriem aan in de omgekeerde volgorde van verwijderen.

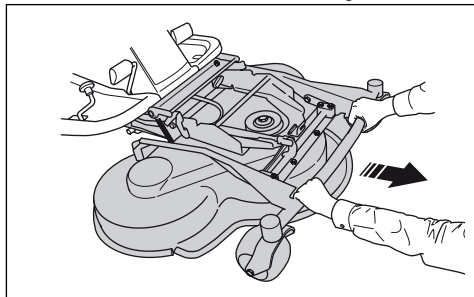
Zorg dat de aandrijfriem voor het maaidek wordt aangebracht zoals getoond in de afbeelding. Zorg ervoor dat deze juist in de spanpoelie zit, die in de afbeelding met een pijl is aangegeven.



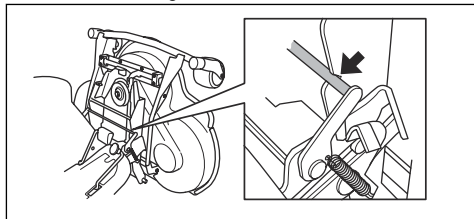
Het maaidek in de onderhoudsstand zetten

1. Zie stappen 1-8 in *Het maaidek verwijderen op pagina 119*.

2. Pak de voorste rand van het maaidek vast en trek het maaidek naar voren tot de aanslag.

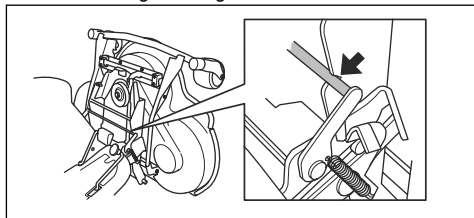


3. Til het maaidek op tot het verticaal staat en een klikgeluid hoorbaar is. Het maaidek wordt automatisch vergrendeld in de verticale stand.



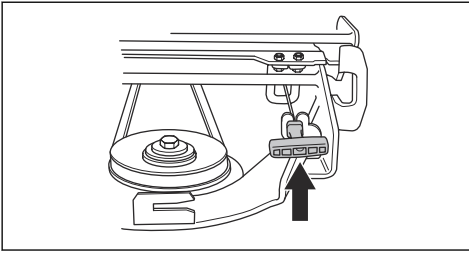
Het maaidek in de maaistand zetten

1. Houd de voorkant van het maaidek vast met uw linkerhand.
2. Maak de vergrendeling met uw rechterhand los.



3. Laat het maaidek neer en druk het naar binnen tot de aanslag.
4. Breng de aandrijfriem rondom het aandrijfwiel voor het maaidek aan.
5. Bevestig de kabel voor hoogteinstelling.

6. Plaats de veerhendel in de veerhouder.

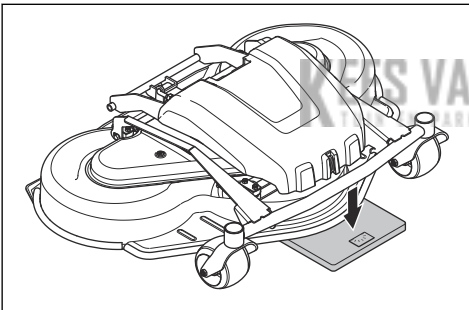


7. Bevestig de voorste afdekking.

Bodemdruk van maaidek controleren en aanpassen

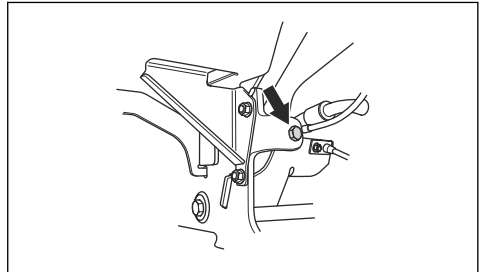
Een juiste bodemdruk zorgt ervoor dat het maaidek boven de bodem beweegt, maar er niet hard tegenaan drukt.

1. Controleer de bandenspanning. Zie *Bandendruk op pagina 133*.
2. Parkeer het product op een vlakke ondergrond.
3. Zet het maaidek omlaag in de maaistand.
4. Plaats een personenweegschaal onder de voorkant van het maaidek.



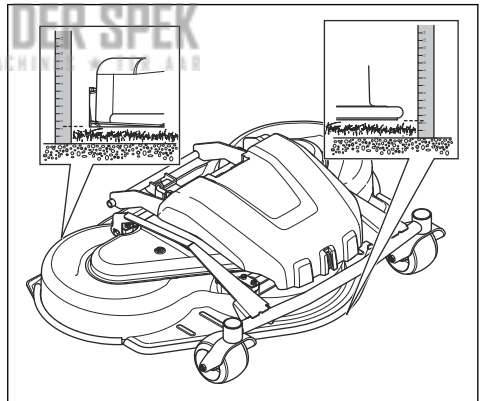
5. Plaats een houten blok tussen het frame en de personenweegschaal. Het houten blok zorgt ervoor dat er geen gewicht wordt toegepast op de steunwielen.
6. De juiste bodemdruk is tussen 12 en 15 kg (26,5-33 lb). Om de bodemdruk af te stellen draait u aan de stelschroeven achter beide voorwielen.

7. Draai de bouten rechts- of linksom totdat de bodemdruk tussen 12 en 15 kg ligt (26,5-33 lb). Zorg ervoor dat de veren een gelijke spanning hebben aan de rechter- en linkerkant.



Controleren of het maaidek correct is uitgelijnd

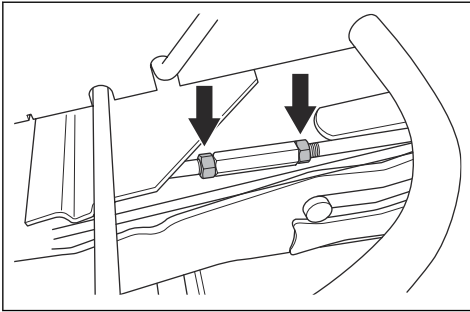
1. Controleer de bandenspanning. Zie *Bandendruk op pagina 133*.
2. Parkeer het product op een vlakke ondergrond.
3. Zet het maaidek omlaag in de maaistand.
4. Zet de maaihoogethendel in de middelste stand.
5. Meet de afstand tussen de bodem en de voorste en achterste rand van het maaidek. Zorg dat de achterkant 4-6 mm (1/5 inch) hoger is dan de voorkant.



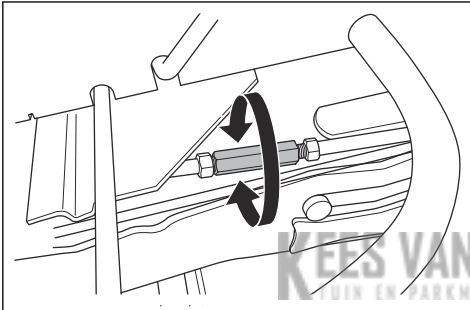
De uitlijning van het maaidek afstellen

1. Verwijder het voorblad.

2. Draai de moeren op de geleidingsstang los.



3. Draai aan de geleidingsstang om deze langer of korter te maken. Maak de geleidingsstang langer om de achterkant van het voorblad omhoog te zetten. Maak de geleidingsstang korter om de achterkant van het voorblad omlaag te zetten.



4. Draai de moeren op de geleidingsstang na het afstellen vast.
5. Controleer de uitlijning. Zie *Controleren of het maaidek correct is uitgelijnd op pagina 136*.
6. Bevestig de voorste afdekking.

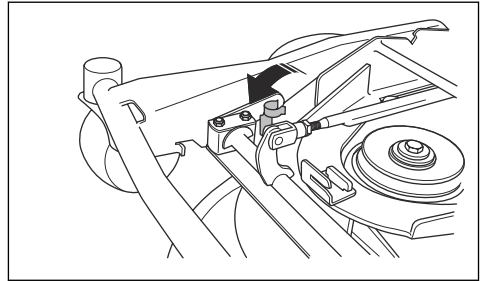
De V-riem op het maaidek vervangen



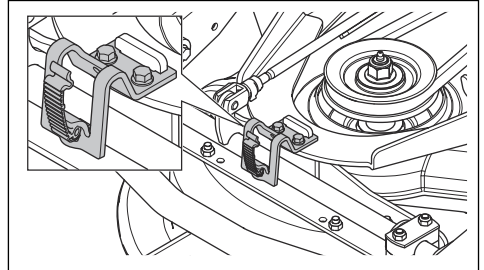
WAARSCHUWING: Gevaar voor verbrijzeling. Draag veiligheidshandschoenen.

1. Verwijder het maaidek. Zie *Het maaidek verwijderen op pagina 119*.

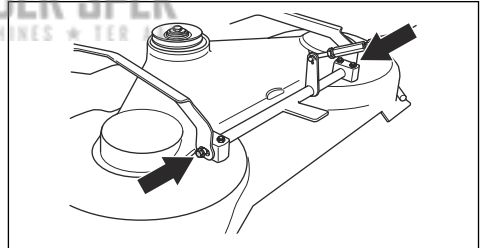
2. Open de vergrendeling voor de geleidingsstangbout.



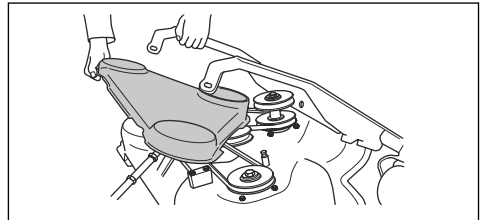
3. Verwijder de twee bouten waarmee de vergrendelbeugel op het maaidekframe is bevestigd.



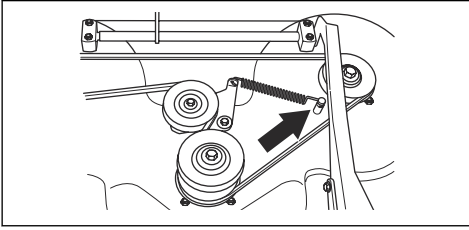
4. Verwijder de vergrendelbeugel en verwijder het maaidekframe.
5. Verwijder de twee bouten op het maaidekframe.



6. Verwijder de schroeven uit de afdekking van het maaidek. Til het maaidekframe op en verwijder de afdekking van het maaidek.



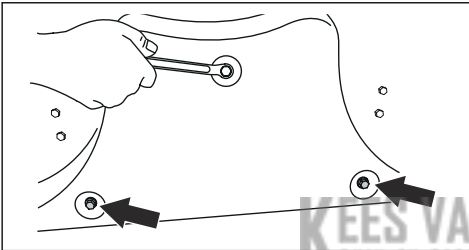
7. Koppel de spanveer voor de V-riem los en verwijder de V-riem.



8. Bevestig een nieuwe V-riem in de omgekeerde volgorde van verwijderen.

De BioClip-plug verwijderen en aanbrengen

1. Zet het maaidek in de onderhoudsstand.
2. Verwijder de 3 schroeven die de BioClip-plug op zijn plaats houden en verwijder de plug.



3. Breng drie M8x15 mm schroeven aan in de schroefopeningen voor de BioClip-plug om schade aan de schroefdraad te voorkomen.
4. Zet het maaidek in de maaistand.
5. Bevestig de BioClip-plug in omgekeerde volgorde.

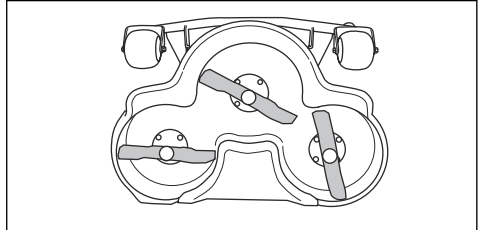
De messen inspecteren



OPGELET: Beschadigde of onjuist gebalanceerde messen kunnen schade aan het product veroorzaken. Vervang beschadigde messen. Laat botte messen slijpen en balanceren door een erkende servicewerkplaats.

1. Zet het maaidek in de onderhoudsstand.

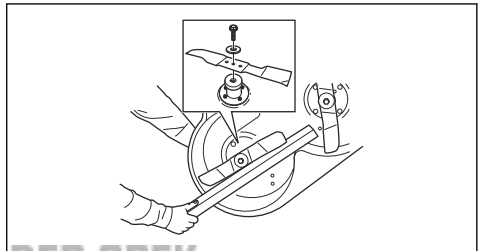
2. Controleer de messen visueel op beschadigingen en of het nodig is om ze te slijpen.



3. Draai de mesbouten vast met een aanhaalmoment van 80–85 Nm.

Messen vervangen

1. Zet het maaidek in de onderhoudsstand.
2. Zet het mes vast met een houten blok.



3. Draai de bout van het mes los en verwijder de bout samen met de sluitringen en het mes.
4. Monteer het nieuwe mes met de schuine uiteinden in de richting van het maaidek.



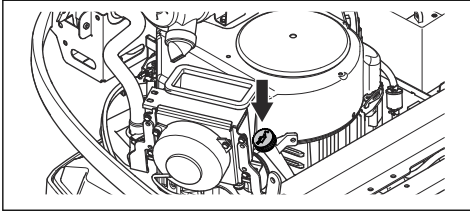
WAARSCHUWING: Het gebruik van een onjuist type mes kan ertoe leiden dat objecten uit het maaidek geworpen worden en ernstig letsel veroorzaken. Gebruik alleen messen die worden aangegeven in *Technische gegevens op pagina 149*.

5. Bevestig het mes, de ring en de bout. Draai de bout vast met een aanhaalmoment van 80–85 Nm.

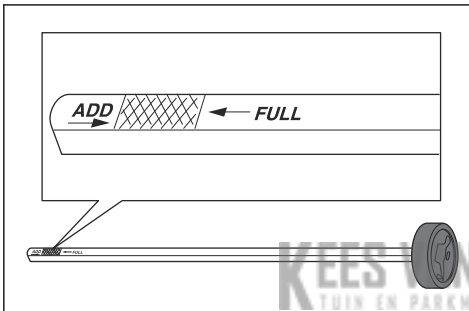
Het motoroliepeil controleren

1. Parkeer het product op een vlakke ondergrond en schakel de motor uit.
2. Verwijder de motorkap.

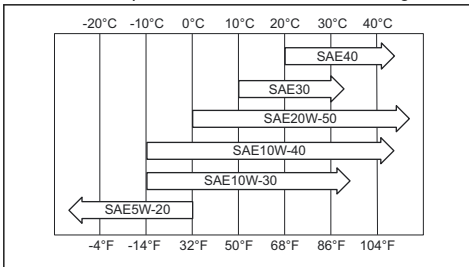
3. Maak de peilstok los en trek hem eruit.



4. Veeg de olie van de peilstok.
 5. Steek de peilstok weer helemaal terug en maak hem niet vast.
 6. Trek de peilstok eruit en lees het oliepeil af.
 7. Het oliepeil moet tussen de markeringen op de peilstok staan. Als het peil bijna bij de markering "ADD" staat, moet u olie bijvullen tot de markering "FULL".



8. Vul langzaam olie bij via de opening voor de peilstok. Gebruik een olieviscositeit die geschikt is voor de temperatuurbereiken in de afbeelding.



OPGELET: Meng nooit verschillende soorten olie door elkaar.

9. Zet de peilstok goed vast voordat u de motor start. Start de motor en laat die stationair draaien gedurende circa 30 seconden. Stop de motor. Wacht 30 seconden en controleer het oliepeil nogmaals.

De motorolie verversen en het oliefilter vervangen

Als de motor koud is, moet u de motor starten en 1-2 minuten laten draaien voordat u de motorolie aftapt. Hierdoor wordt de motorolie warm en is deze gemakkelijker af te tappen.

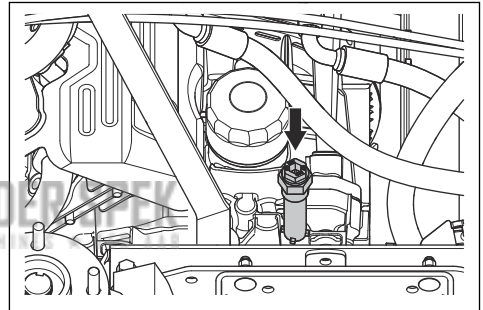


WAARSCHUWING: Laat de motor niet langer dan 1 tot 2 minuten draaien voordat u de motorolie aftapt. De motorolie wordt zeer heet en kan brandwonden veroorzaken. Laat de motor afkoelen voordat u de motorolie aftapt.

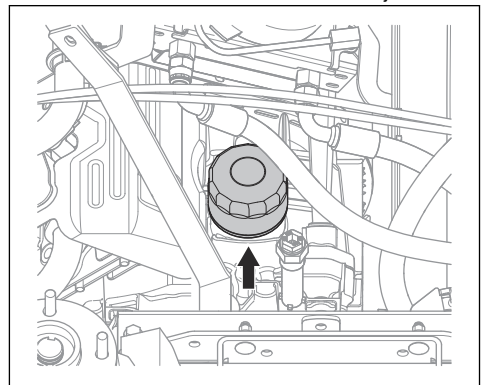


WAARSCHUWING: Als u motorolie morst op uw lichaam, was dat dan af met water en zeep.

1. Verwijder de motorkap.
2. Plaats een opvangbak onder de olieaftapplug.



3. Verwijder de peilstok.
4. Verwijder de olieaftapplug van de motor.
5. Laat de olie in de bak lopen.
6. Bevestig de olieaftapplug en draai deze volledig vast.
7. Draai het oliefilter linksom om het te verwijderen.

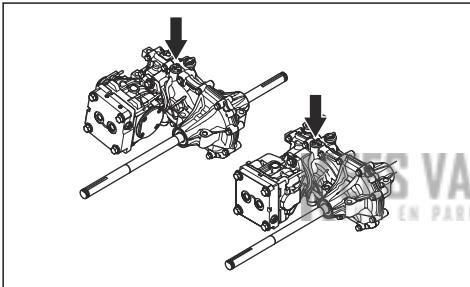


8. Smeer de rubberen afdichting op het nieuwe oliefilter in met een beetje verse motorolie.
9. Om het nieuwe oliefilter te bevestigen, draait u het filter met de hand rechtsom tot de rubberen afdichting op zijn plaats zit, waarna u het filter nog een halve slag verder draait.
10. Vul de motor met nieuwe olie zoals aangegeven in *Het motoroliepeil controleren op pagina 138*.
11. Start de motor en laat die gedurende 3 minuten stationair draaien.
12. Schakel de motor uit en controleer het oliefilter op lekkage.
13. Vul olie bij en compenseer daarbij de hoeveelheid die het nieuwe oliefilter opneemt.

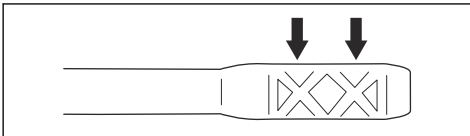
Let op: Voor veilig afvoeren van afgewerkte motorolie, zie *Afvoeren op pagina 148*.

Het transmissieoliepeil controleren

1. Gebruik de oliepeilstok om het oliepeil in de transmissie af te lezen.



2. Het oliepeil moet tussen de markeringen op de peilstok staan.

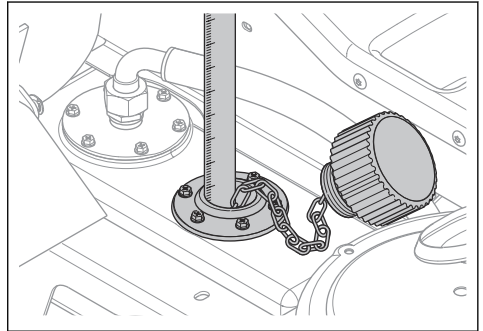


3. Als het oliepeil te laag is, vul dan olie bij van het type opgegeven in *Technische gegevens op pagina 149*.

Het oliepeil in het hydraulische systeem controleren

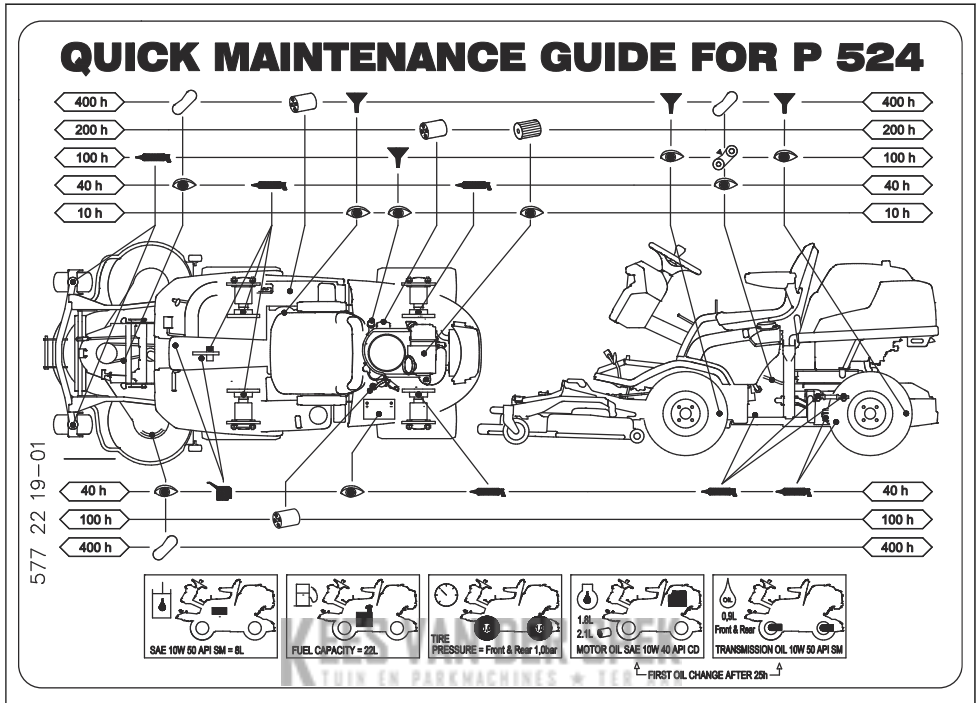
1. Kantel de stoel naar voren.
2. Reinig het gebied rondom de oliedop met een droge doek.

3. Verwijder de oliedop en controleer het peil van de hydraulische olie. Het juiste oliepeil is 40-60 mm van de bovenkant van de zeef.



4. Als het oliepeil te laag is, vul dan olie bij van het type opgegeven in *Technische gegevens op pagina 149*.

Beknopte handleiding voor onderhoud



Symbolen van beknopte handleiding voor onderhoud



Vervang het filter



Ververs de olie



Visuele inspectie of controle van het oliepeil



Smeer de smeernippel met vet



Smeer met motorolie

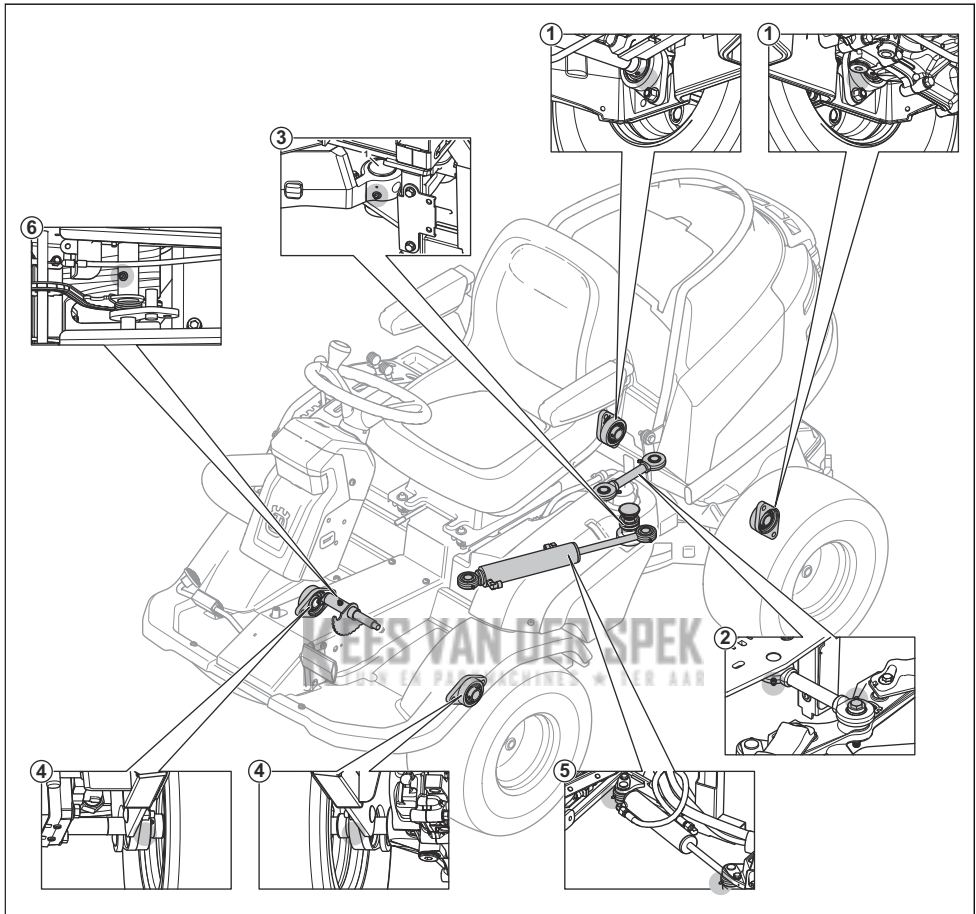


Controleer de staat en spanning van de aandrijfriem



Vervang de aandrijfriem

Overzicht voor smering



1. Achteraslager
2. Verbindingsstang
3. Gelede lager
4. Vooraslager
5. Stuurcilinder
6. As voor hefketting

- Vermijd het morsen van smeermiddel op de aandrijfriemen of in de groeven van de poelies. Als u morst, maak dan schoon met alcohol. Als de wrijving tussen de aandrijfriem en de poelie niet voldoende is nadat u hebt schoongemaakt met alcohol, vervang dan de aandrijfriem.

Smering, algemene informatie

- Verwijder de contactsleutel om te voorkomen dat de machine tijdens het smeren onbedoeld gaat draaien.
- Gebruik motorolie bij het smeren met een oliekan.
- Gebruik bij het smeren met vet een chassis- of kogellagervet dat corrosie voorkomt. Verwijder overtollig vet na het smeren.
- Smeer twee keer per week als u het product dagelijks gebruikt.



OPGELET: Gebruik geen benzine of andere aardolieproducten om aandrijfriemen te reinigen.

Kabels smeren

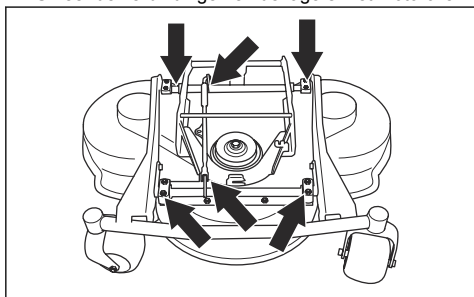
- Smeer de twee uiteinden van de kabels en zet de bedieningselementen in de eindstanden.
- Breng na het smeren de rubberen mantels aan op de kabels.

- Kabels met ommanteling moeten regelmatig worden gesmeerd om storing te voorkomen.
 - a) Verwijder de kabel en hang deze verticaal.
 - b) Smeer de kabel met dunne motorolie tot er onderaan olie begint af te druipen. Vervang de kabel als er onderaan geen olie afdruipt.

Let op: U kunt een kleine plastic zak met olie vullen en de plastic zak met tape afdichten tegen de kabelmantel. Laat de kabel verticaal uit de zak hangen tot de volgende dag.

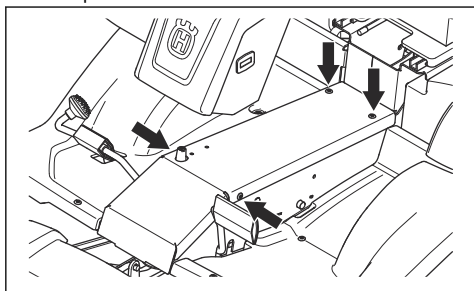
Het maaidek smeren

1. Verwijder het voorblad.
2. Smeer de verbindingen en de lagers met motorolie.

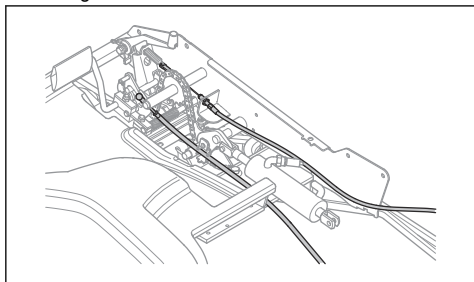


Het pedaalsysteem smeren

1. Verwijder de vier schroeven en verwijder de frameplaat.



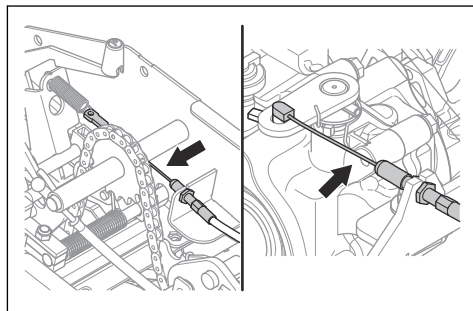
2. Trap de pedalen in en laat ze los, en smeer de bewegende onderdelen met motorolie.



3. Smeer de kabels van de pedalen voor vooruit- en achteruitrijden met motorolie.

De parkeerremkabel smeren

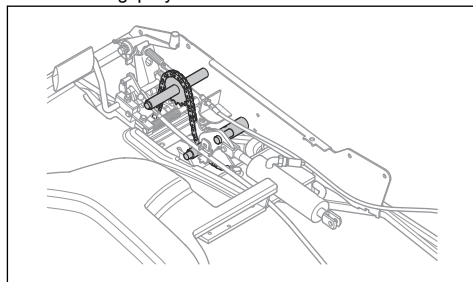
1. Verwijder de vier schroeven en verwijder de frameplaat.
2. Neem de zijkap links weg.
3. Verwijder de rubberen mantel van de parkeerremkabel.
4. Smeer de uiteinden van de parkeerremkabel met motorolie.



5. Smeer de parkeerremkabel met motorolie.
6. Trap drie keer het parkeerrempedaal in en smeer de parkeerremkabel opnieuw.
7. Bevestig de linker zijkap en de frameplaat.

De kettingen in de frametunnel smeren

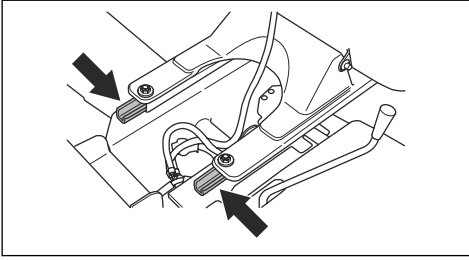
1. Verwijder de schroeven en verwijder de frameplaat.
2. Smeer de ketting in de frametunnel met motorolie of een kettingspray.



De stoelrails smeren

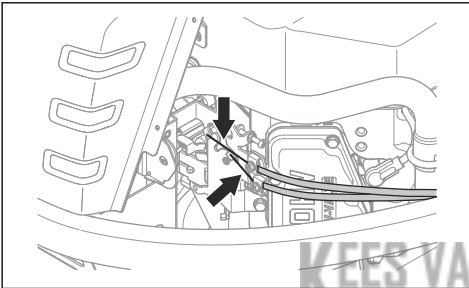
1. Kantel de stoel naar voren.

2. Smeer de stoelrails met motorolie.

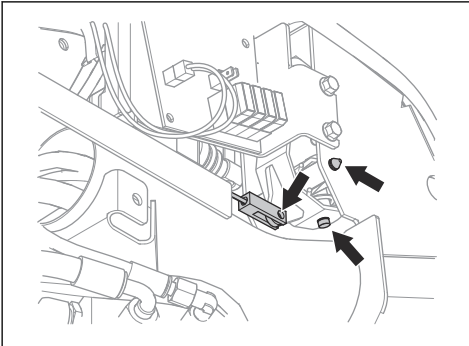


De gaskabel, chokekabel en lagere van de hendels smeren (P 524)

1. Neem de zijkap rechts weg.
2. Smeer de vrije uiteinden van de kabels, inclusief de uiteinden bij de motor, met motorolie.



3. Zet de gashendel, chokehendel en hendels voor het maaidek in hun eindstanden en smer de kabels opnieuw.
4. Smeer de verbindingen, vergrendelingen en lagere van de hendels voor het maaidek met motorolie.

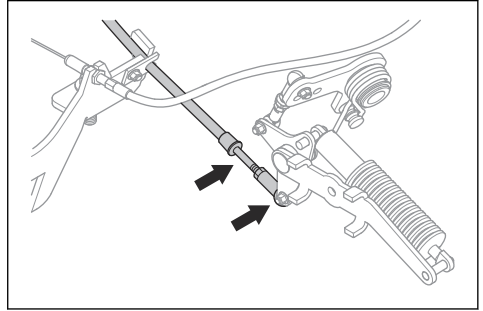


5. Breng de rechter zijkap aan.

De kabel van de hydrostatische transmissie smeren

1. Smeer de verbindingen en lagere van de kabel van de hydrostatische transmissie met motorolie.

2. Verwijder de rubberen huls en smer de kabel van de hydrostatische transmissie met motorolie.

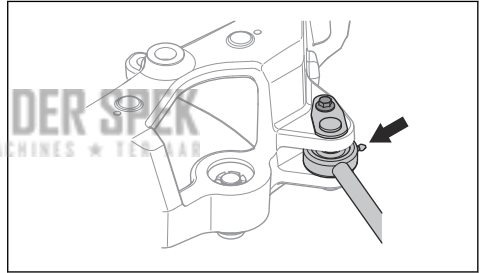


3. Trap het pedaal voor vooruitrijden vijf keer in en smer de kabel van de hydrostatische transmissie opnieuw.
4. Bevestig de rubberen huls.

De stuurcilinder smeren

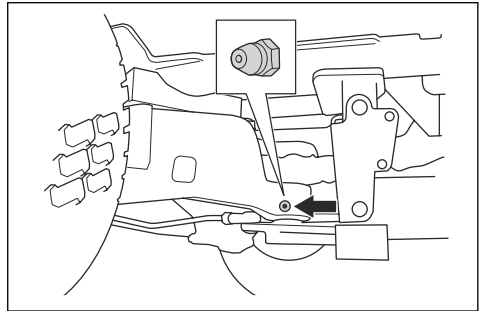
De stuurcilinder heeft twee smeernippels, één aan elk uiteinde.

- Smeer met een smeerpistool totdat er vet uitkomt.



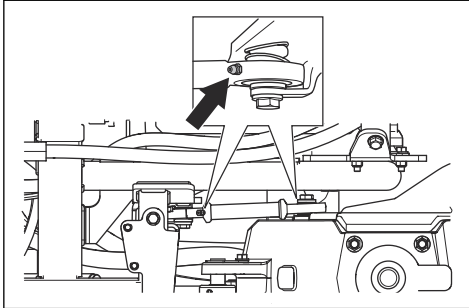
Het gewrichtslager smeren

1. Smeer het gewrichtslager van de gelede eenheid met een smeerpistool tot er vet uitkomt.



De verbindingstang smeren

1. De verbindingstang heeft twee smeernippels, één aan elke kant. Smeer met een smeerpistool totdat er vet uitkomt.



Probleemoplossing

Als u in deze richtlijnen geen oplossing voor uw probleem kunt vinden, neem dan contact op met uw Husqvarna-servicewerkplaats.

Probleem	Oorzaak
De startmotor laat de motor niet aanslaan	De parkeerrem is niet ingeschakeld. Zie <i>De parkeerrem inschakelen en uit-schakelen op pagina 124</i> .
	De hefhandel voor het maaidek staat in de maaistand. Zie <i>Het maaidek heffen op pagina 121</i> .
	De hoofdzekering is doorgebrand. Zie <i>Een zekering vervangen op pagina 132</i> .
	Het contactslot is defect.
	Slecht contact tussen de kabel en de accu. Zie <i>Veiligheid bij accu's op pagina 117</i> .
	De accu is te zwak. Zie <i>De accu opladen op pagina 132</i> .
	De startmotor is defect.
De motor start niet wanneer de startmotor de motor laat aanslaan	Geen brandstof in de brandstoftank. Zie <i>Brandstof bijvullen op pagina 120</i> .
	De bougie is defect.
	De ontstekingskabel is defect.
	Vuil in de carburateur of brandstofleiding (P 524).
	Vuil in de brandstofleiding (P 524EF1).

Probleem	Oorzaak
De motor loopt niet gelijkmatig	De bougie is defect.
	De carburateur is verkeerd afgesteld (P 524).
	Het luchtfilter is verstopt. Zie <i>Het luchtfilter reinigen en vervangen op pagina 131</i> .
	De ontluchting van de brandstoftank is geblokkeerd.
	Vuil in de carburateur of brandstofleiding (P 524).
	Vuil in de brandstofleiding (P 524EFI).
	De chokekabel is verkeerd afgesteld (P 524).
De motor produceert nauwelijks vermogen	Het luchtfilter is verstopt. Zie <i>Het luchtfilter reinigen en vervangen op pagina 131</i> .
	De bougie is defect.
	Vuil in de carburateur of brandstofleiding (P 524).
	Vuil in de brandstofleiding (P 524EFI).
	De gaskabel is verkeerd afgesteld.
De transmissie levert niet genoeg vermogen	De koelluchtinlaat of de koelvinnen van de transmissie zijn geblokkeerd.
	Er zit geen olie in de transmissie of het oliepeil is te laag. Zie <i>Het transmissieoliepeil controleren op pagina 140</i> .
De accu laadt niet	De accu is defect. Zie <i>Veiligheid bij accu's op pagina 117</i> .
	Slecht contact bij de kabelklemmen op de accupolen. Zie <i>Veiligheid bij accu's op pagina 117</i> .
Het product trilt	De messen zitten los. Zie <i>De messen inspecteren op pagina 138</i> .
	Eén of meer messen zijn niet goed uitgebalanceerd. Zie <i>De messen inspecteren op pagina 138</i> .
	De motor zit los.
Het maairesultaat is onvoldoende	De messen zijn bot. Zie <i>Messen vervangen op pagina 138</i> .
	Het gras is lang of nat. Zie <i>Een goed maairesultaat verkrijgen op pagina 124</i> .
	Het maaidek zit scheef.
	Gras verstopt het maaidek. Zie <i>Product reinigen op pagina 127</i> .
	De bandenspanning tussen de rechter- en linkerzijde is verschillend. Zie <i>Bandendruk op pagina 133</i> .
	Het product rijdt met te hoge snelheid. Zie <i>Een goed maairesultaat verkrijgen op pagina 124</i> .
	Het motortoerental is te laag. Zie <i>Een goed maairesultaat verkrijgen op pagina 124</i> .
	De aandrijfriem slipt.

Problemen met betrekking tot de waarschuwingslampjes op P 524EFI

Probleem	Symptoom	Oorzaak
Het motortoerental is verlaagd naar laag stationair toerental en het motorstoringlampje brandt	De motor is te heet.	Er zit vuil in de binnenkant van het motorhuis.
		De temperatuursensor of het circuit is defect.
	De accuspanning is onjuist.	De accu is te zwak of defect. Zie <i>De accu opladen op pagina 132</i> .
		De stroomvoorziening of het laadsysteem is defect.
	De invoersensor voor de gashendel werkt niet correct.	De bedrading is onjuist of de sensor is defect.
	De interne ECU/het gasklephuis werkt niet correct.	De gasklepregeling is defect.
De gaskleppositiesensor is defect.		
De motor detecteert overtoeren.	Het motortoerental is hoger dan het maximale toerental.	
Het motortoerental is verlaagd naar laag stationair toerental en het lampje voor lage oliedruk brandt	De oliedruk is te laag.	Het oliepeil is laag. Zie <i>Het motoroliepeil controleren op pagina 138</i>
		De olieschakelaar of het circuit is defect.
		Het smeersysteem is defect.

KEES VAN DER SPEK
TUIN EN PARKMACHINES • TER AAR

Vervoer, opslag en verwerking

Transport

- Het product is zwaar en kan letsel door verbrijzeling veroorzaken. Wees voorzichtig wanneer u het product op een voertuig of aanhangwagen laadt of eraf haalt.
- Gebruik een goedgekeurde aanhangwagen voor vervoer van het product.
- Zorg dat u de plaatselijk geldende verkeersregels kent voor het vervoeren van het product op een aanhanger of voor rijden op de openbare weg.

Het product veilig vastzetten op een aanhanger



WAARSCHUWING: De parkeerrem is niet voldoende om het product tijdens transport te zekeren. Bevestig het product stevig aan de aanhangwagen.

Uitrusting: 2 goedgekeurde spanbanden en 4 wigvormige wielkeggen.

1. Schakel de parkeerrem in.

2. Bevestig de spanbanden rond het frame of de achterkant van het onderstel.
3. Zet de spanbanden vast in de richting van de achterkant en de voorkant van de aanhangwagen om het product in lengterichting te zekeren.
4. Plaats de wielkeggen voor en achter de achterwielen.

Het product slepen

Het product is voorzien van een hydrostatische transmissie. Ter voorkoming van schade aan de transmissie mag u het product uitsluitend over een korte afstand en bij lage snelheid slepen.

Ontkoppel de transmissie voorafgaand aan slepen. Zie *De hydraulische druk aflaten en toepassen op pagina 120*.

Opslag

Bereid het product voor op opslag aan het eind van het seizoen, en voorafgaand aan opslag langer dan 30 dagen. Als u de brandstof langer dan 30 dagen in de tank laat zitten, kunnen kleverige deeltjes verstopping in

de carburateur veroorzaken. Dit heeft een negatief effect op de werking van de motor.

Voeg een stabilisatiemiddel toe aan de brandstof om te voorkomen dat kleverige deeltjes ontstaan tijdens opslag van de machine. Bij gebruik van alkylaatbenzine is toevoegen van een stabilisatiemiddel niet nodig. Als u standaard benzine gebruikt, ga dan niet over op het gebruik van alkylaatbenzine. Hierdoor kunnen kwetsbare rubberen onderdelen hard worden. Voeg een stabilisatiemiddel toe aan de brandstof in de tank of in de jerrycan. Gebruik altijd de mengverhoudingen die de fabrikant voorschrijft. Laat de motor minstens 10 minuten draaien nadat u het stabilisatiemiddel heeft toegevoegd om te zorgen dat het stabilisatiemiddel ook de carburateur bereikt.



WAARSCHUWING: Zet het product met brandstof in de tank niet binnen of op plekken met een slechte ventilatie. Er is gevaar voor brand als brandstofdampen dicht bij open vuur, vonken of waakvlammen zoals die van boilers, heetwatertanks of wasdrogers komen.



WAARSCHUWING: Verwijder gras, bladeren en andere brandbare materialen van het product om het risico van brand te verkleinen. Laat het product afkoelen voordat u die in de stallingsruimte plaatst.

-
- Reinig het product, zie *Product reinigen op pagina 127*. Werk lakbeschadigingen bij om corrosie te voorkomen.
 - Inspecteer het product op versleten of beschadigde onderdelen en draai loszittende moeren en schroeven vast.
 - Verwijder de accu. Reinig hem, laad hem op en berg hem op een koele plaats op.
 - Ververs de motorolie en voer de afgewerkte olie af.
 - Leeg de brandstoftank. Start de motor en laat die draaien tot de carburateur leeg is.

Let op: Leeg de brandstoftank en de carburateur niet als u een stabilisatiemiddel aan de tank heeft toegevoegd.

-
- Verwijder de bougies en giet ongeveer een eetlepel motorolie in elke cilinder. Draai de motoras om de olie aan te brengen en breng de pluggen weer aan.
 - Smeer alle smeernippels, koppelingen en assen.
 - Stal het product in een schone en droge ruimte en dek het product af voor extra bescherming.
 - Een hoes voor bescherming van uw product tijdens stalling of transport is verkrijgbaar bij uw dealer.

Afvoeren

- Chemicaliën kunnen gevaarlijk zijn en mogen niet worden in de bodem wordt geloosd. Voer gebruikte

chemicaliën af naar uw servicepunt of een afvalverwerkingspunt.

- Wanneer het product is versleten, lever het dan in bij uw dealer of een geschikt recyclingbedrijf.
- Olie, oliefilters, brandstof en de accu kunnen negatieve effecten hebben op het milieu. Neem de plaatselijk geldende wet- en regelgeving voor recycling in acht.
- Gooi de accu niet bij het huishoudelijk afval.
- Lever de accu in bij een Husqvarna servicewerkplaats of bij een bedrijf dat oude accu's verwerkt.

Technische gegevens

Technische gegevens

	P 524	P 524EFI
Afmetingen , zie ook <i>Productafmetingen op pagina 151</i>		
Lengte zonder maaidek, mm	2058	2058
Gewicht zonder maaidek, met lege tanks, kg	427	432
Bandenmaat	18×8,50×8	18×8,50×8
Bandenspanning, achter – voor, kPa / bar / PSI	100 / 1,0 / 14,5	100 / 1,0 / 14,5
Max. helling, graden °	10	10
Motor		
Merk / Model	Kawasaki/V-Twin, FX691V-KME09023	Kawasaki/V-Twin, FX730V EFI-KME01609-C1
Nominaal motorvermogen, kW ⁹	13,9	15,6
Cilinderinhoud, cm ³	726	726
Max. motortoerental, omw/min	3000 +/- 75	3000 +/- 75
Max. snelheid vooruit, km/h	13	13
Brandstof, min. octaangetal loodvrij	95 (max. methanol 5%, max. ethanol 10%, max. MTBE 15%)	95 (max. methanol 5%, max. ethanol 10%, max. MTBE 15%)
Tankinhoud, l	22	22
Olie, API-klasse CD of beter	SAE 10W/40	SAE 10W/40
Olievolume incl. filter, l	2,1	2,1
Olievolume excl. filter, l	1,8	1,8
Startmotor	Elektrische start, 12 V	Elektrische start, 12 V
Transmissie		
Merk / Model	Kanzaki/KTM 23	Kanzaki/KTM 23
Olie, klasse API SM, ACEA A3/B4	SAE 10W/50 Synthetic	SAE 10W/50 Synthetic
Oliecapaciteit versnellingsbak voor, l	0,9	0,9
Oliecapaciteit versnellingsbak achter, l	0,9	0,9
Hydraulisch systeem		
Max. werkdruk, bar/psi	120/1740	120/1740
Inhoud hydraulische tank, l	8	8
Inhoud hydraulisch systeem, l	13	13

⁹ Het aangegeven nominale vermogen van de motor heeft betrekking op het gemiddelde nettovermogen (bij het opgegeven toerental) van een typische productiemotor voor het betreffende motormodel, gemeten volgens de SAE-norm J1349/ISO1585. In massa geproduceerde motoren kunnen een afwijkende waarde geven. Het werkelijk geleverde vermogen van de geïnstalleerde motor in het product hangt af van de bedrijfssnelheid, de omgevingscondities en andere waarden.

	P 524	P 524EFI
Olie, API-klasse SM of hoger	SAE 10W/50 Synthetic	SAE 10W/50 Synthetic
Elektrisch systeem		
Type	12 V, negatief geaard	12 V, negatief geaard
Accu	12 V, 24 Ah	12 V, 24 Ah
Bougie	NGK BPR4ES	NGK BPR4ES
Hoofdzekering, platte pen, A	20	20
Zekering voor stroomcontact, platte pen, A	5	5
Afstand tussen de elektroden, mm/inch	0,75/0,030	0,75/0,030
Lampen	LED, 2×12 V 4,6-6,5 W, GU5.3, MR16	LED, 2×12 V 4,6-6,5 W, GU5.3, MR16
Maaidek		
Type	Combi 103	Combi 122
	Combi 112	
	Combi 122	

Maaidek	Combi 103	Combi 112	Combi 122
Maai breedte, mm	1030	1120	1220
Maaihoogte, 7 standen, mm	25-80	25-80	25-80
Breedte, mm	1120	1220	1330
Gewicht, kg	49	56	64
Blad			
Lengte, in mm	383	420	454
Artikelnummer	5041904-10	5041878-10	5354294-10
Geluidsemissies¹⁰			
Geluidsvermogeniveau, gemeten dB(A)	99	99	102
Geluidsvermogeniveau, gegarandeerd dB(A)	100	100	104
Geluidsniveau¹¹			
Geluidsdruk niveau bij het oor van de gebruiker, dB (A)	86	85	89
Trillingsniveau¹²			

¹⁰ Geluidsemissie naar de omgeving gemeten als geluidsvermogen (L_{WA}) volgens EG-richtlijn 2000/14/EG.

¹¹ Geluidsdruk niveau volgens EN ISO 5395. De gerapporteerde gegevens voor het geluidsdruk niveau vertonen een typische statistische spreiding (standaardafwijking) van 1,2 dB (A).

¹² Trillingsniveau volgens EN ISO 5395. De gerapporteerde gegevens voor het trillingsniveau vertonen een typische statistische spreiding (standaardafwijking) van 0,2 m/s² (stuurwiel) en 0,8 m/s² (stoel).

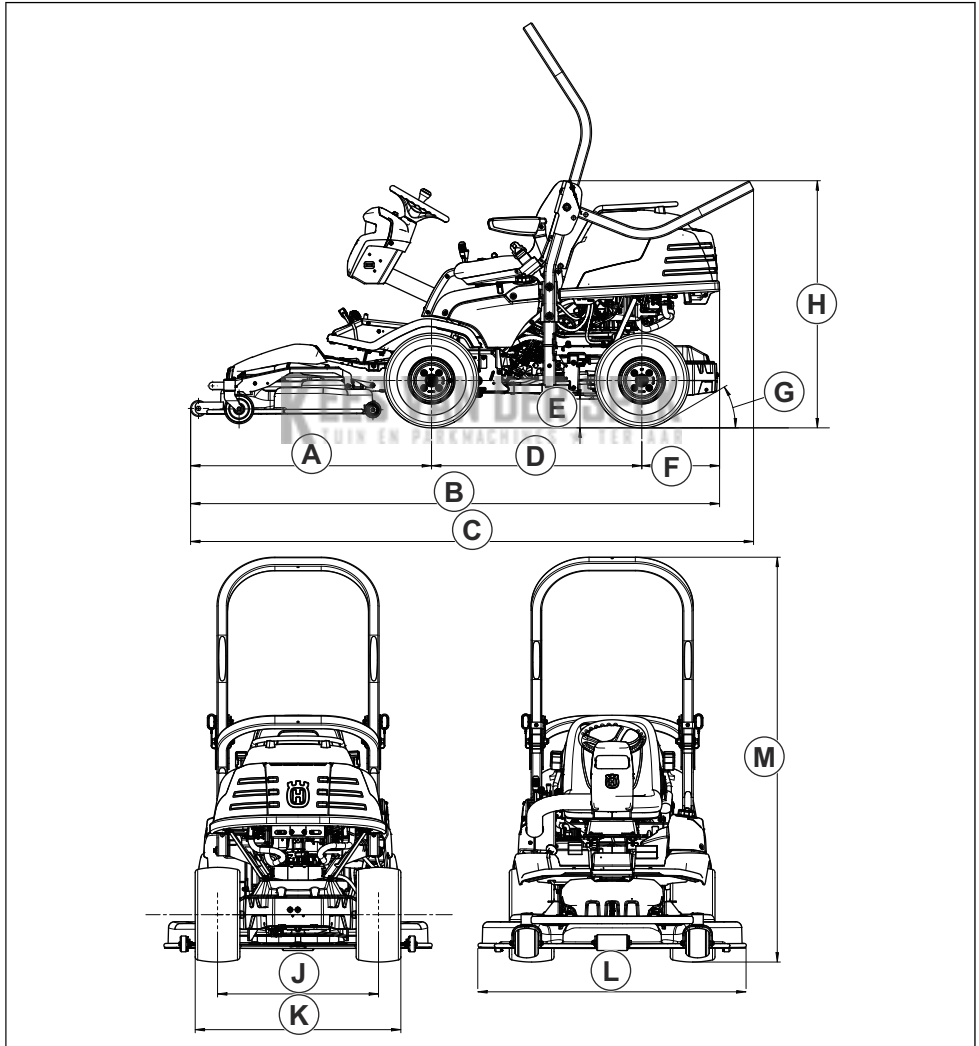
Maaidek	Combi 103	Combi 112	Combi 122
Trillingsniveau in stuurwiel, m/s ²	1,7	1,7	1,7
Trillingsniveau in stoel, m/s ²	0,7	0,7	0,7



WAARSCHUWING: Het gebruik van een maaidek dat niet is goedgekeurd voor gebruik in combinatie met het product kan wegslingeren van objecten veroorzaken wat

tot ernstig letsel kan leiden. Gebruik geen andere typen maaidek dan aangegeven in deze gebruikershandleiding.

Productafmetingen



Afmetingen inclusief maaidek worden gemeten met het maaidek Combi 122 bevestigd.

A	1145 mm	D	1000 mm	G	30°	K	977 mm
B	2514 mm	E	137 mm	H	1174 mm	L	1275 mm
C	2675 mm	F	370 mm	J	765 mm	M	1924 mm

Accessoires

Deze bedieningshandleiding bevat geen instructies voor het onderhoud van optionele uitrusting of accessoires.

Raadpleeg de bedieningshandleiding van het accessoire of de uitrusting voor instructies.

Service

Laat uw product jaarlijks door een erkend servicepunt controleren om te zorgen dat het product tijdens het hoogseizoen veilig en optimaal presteert. De beste tijd voor onderhoud of revisie van het product, is het laagseizoen.

Wanneer u onderdelen bestelt, vermeld dan de aanschafdatum, model, type en serienummer.

Gebruik altijd originele reserveonderdelen.

Garantie

Garantie op transmissie

De garantie op de transmissie is alleen van toepassing als de controles van de rotatiesnelheid van de voor- en achterwielen worden uitgevoerd zoals aangegeven in het onderhoudsschema. Laat de rotatiesnelheid indien nodig aanpassen bij een erkende servicewerkplaats, ter voorkoming van schade aan het transmissiesysteem.

MAN DER SPEK
ARKMACHINES * TER AAR

EG-conformiteitsverklaring

EG-conformiteitsverklaring

Husqvarna AB, SE-561 82 Huskvarna, Zweden, tel.: +46-36-146500, verklaart hierbij dat de **zitmaaier Husqvarna P 524 en P 524EFI** met serienummers van 2018 en later (het jaartal staat duidelijk op het typeplaatje vermeld, gevolgd door het serienummer), voldoen aan de vereisten van de volgende EU-richtlijnen:

- van 17 mei 2006 "met betrekking tot machines" **2006/42/EG**
- van 26 februari 2014 "met betrekking tot elektromagnetische compatibiliteit" **2014/30/EU**
- van 8 mei 2000 "met betrekking tot geluidsemissies in het milieu" **2000/14/EG**

Informatie over geluidsemissies en de maaibreedte, zie Technische gegevens.

De volgende geharmoniseerde normen zijn van toepassing:

EN ISO 12100, EN ISO 5395-1, EN ISO 5395-3

Tenzij anders vermeld, betreft het de meest recente versies van de hierboven genoemde normen.

Aangemelde instantie: **0404, RISE SMP Svensk Maskinprovning AB, Box 7035, SE-750 07 Uppsala** heeft rapporten opgesteld inzake de beoordeling van de overeenstemming met bijlage VI van Richtlijn 2000/14/EG van de Raad van 8 mei 2000 betreffende "de geluidsemissie door materieel voor gebruik buitenshuis".

Het certificaat heeft de nummers: 01/901/141, 01/901/308

Huskvarna, 2018-05-18



Claes Losdal, Development Manager/Garden Products (gemachtigde vertegenwoordiger voor Husqvarna AB en verantwoordelijk voor technische documentatie.)

VSEBINA

Uvod.....	154	Tehnični podatki.....	196
Varnost.....	161	Dodatna oprema.....	199
Montaža.....	166	Servisiranje.....	199
Delovanje.....	168	Garancija.....	199
Vzdrževanje.....	173	Izjava ES o skladnosti.....	200
Odpravljanje težav.....	192	0
Transport skladiščenje in odstranitev.....	195		

Uvod

Pregled pred dobavo in številke izdelkov

Opomba: Ta izdelek je bil pred dobavo pregledan. Prodajalec vam mora predati podpisan izvod dokumenta o pregledu pred dobavo.

Kontaktne podatke pooblaščenih servisnih delavnic:	
Ta navodila za uporabo so priložena izdelku s številko izdelka (serijsko številko):	
/ KEES VAN DER SPEK TUIN EN PARKMACHINES * TER AAR	
Motor:	
Menjalnik:	

Opis izdelka

Izdelek je sedežna kosilnica. Pedala za vožnjo naprej in vzvratno vožnjo vozniku omogočata brezstopenjsko nastavljanje hitrosti. Števec ur prikazuje, koliko ur je uporabnik uporabljal izdelek. Izdelek je opremljen z žarometi in pogonom na vsa kolesa ter je uporabljan skupaj s kosišči Combi z vložkom BioClip.

Namen uporabe

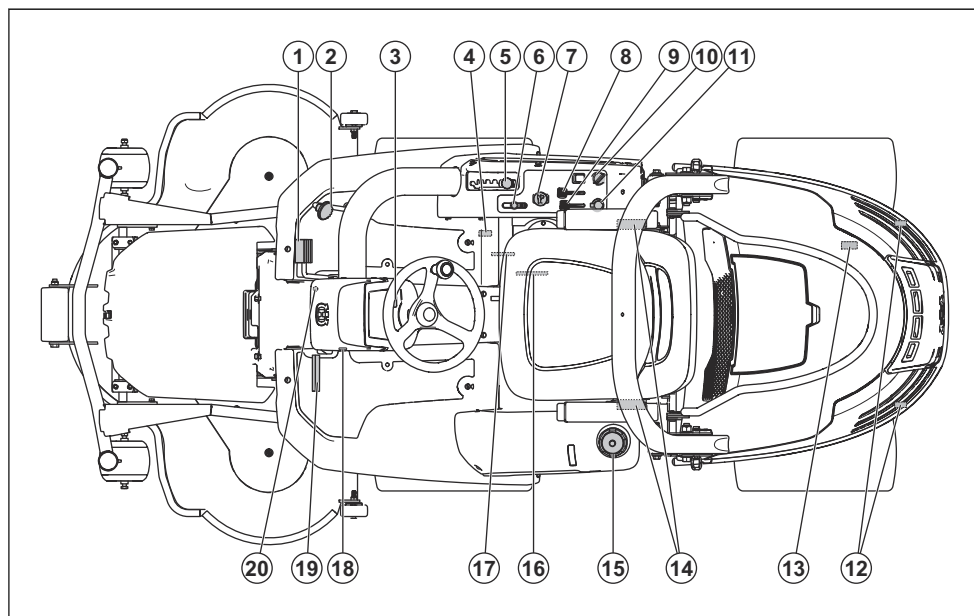
Izdelek je izdelan za košnjo trave na odprtih in ravnih tleh v stanovanjskih območjih in vrtovih. Če želite izdelek

uporabljati za druga opravila, namestite izbirno dodatno opremo. Če želite izvedeti več o razpoložljivi dodatni opremi se obrnite na prodajalca podjetja Husqvarna.

Zavarujte svoj izdelek

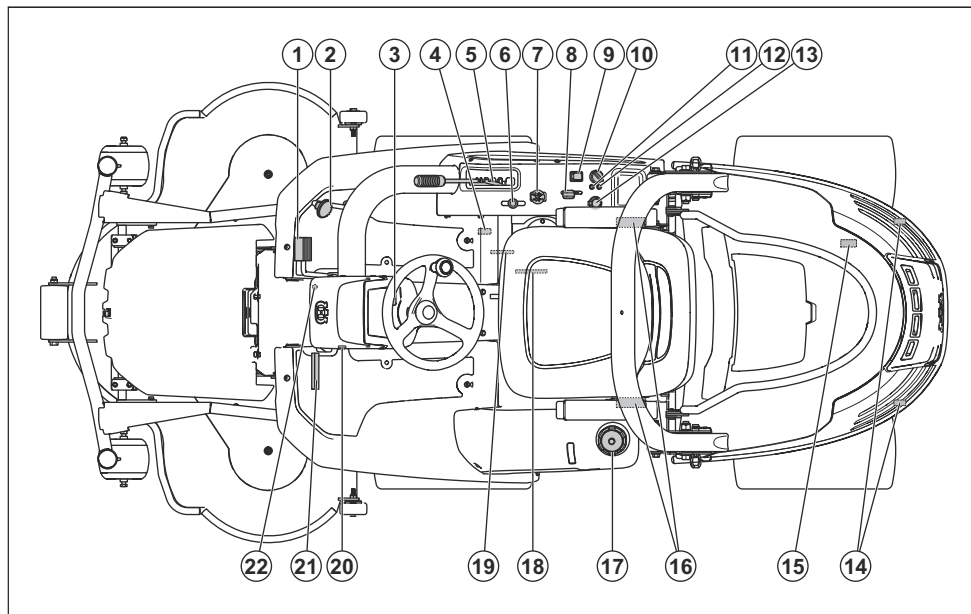
Sklenite zavarovalno polico za svoj nov izdelek. V primeru negotovosti se obrnite na svojo zavarovalnico. Priporočamo celostno zavarovanje, vključno z zavarovanjem za tretje osebe, požar, poškodbe, krajo in vandalizem.

Pregled izdelka P 524



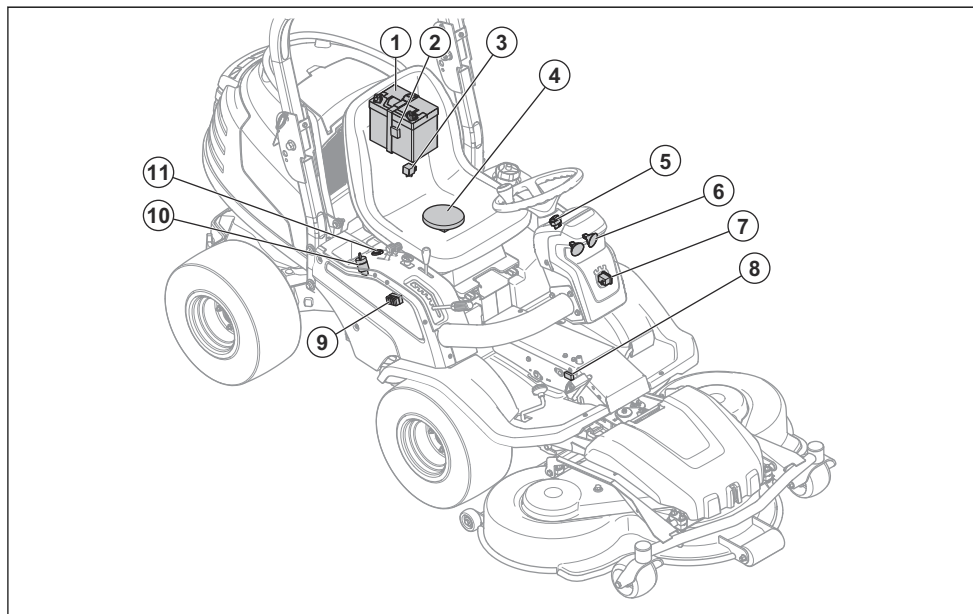
- | | |
|--|--|
| 1. Stopalka za vožnjo naprej | 11. Električna vličična 12 V |
| 2. Stopalka za vožnjo nazaj | 12. Ključavnica pokrova |
| 3. Stikalo za luči | 13. Obvodni ventil za vklop ali izklop pogona zadnje preme |
| 4. Obvodni ventil za vklop ali izklop pogona sprednje preme. | 14. Varnostni pas |
| 5. Ročica za nastavitev višine košnje | 15. Pokrovček rezervoarja za gorivo |
| 6. Dvižna ročica za kosišče | 16. Nastavitev sedeža |
| 7. Gumb za kardanski pogon, zagon in zaustavitev kosišča | 17. Tipska ploščica |
| 8. Ročica za plin | 18. Števec ur |
| 9. Ročica čoka | 19. Parkirna zavora |
| 10. Kontaktna ključavnica | 20. Gumb za zaklepanje parkirne zavore |

Pregled izdelka P 524EFI



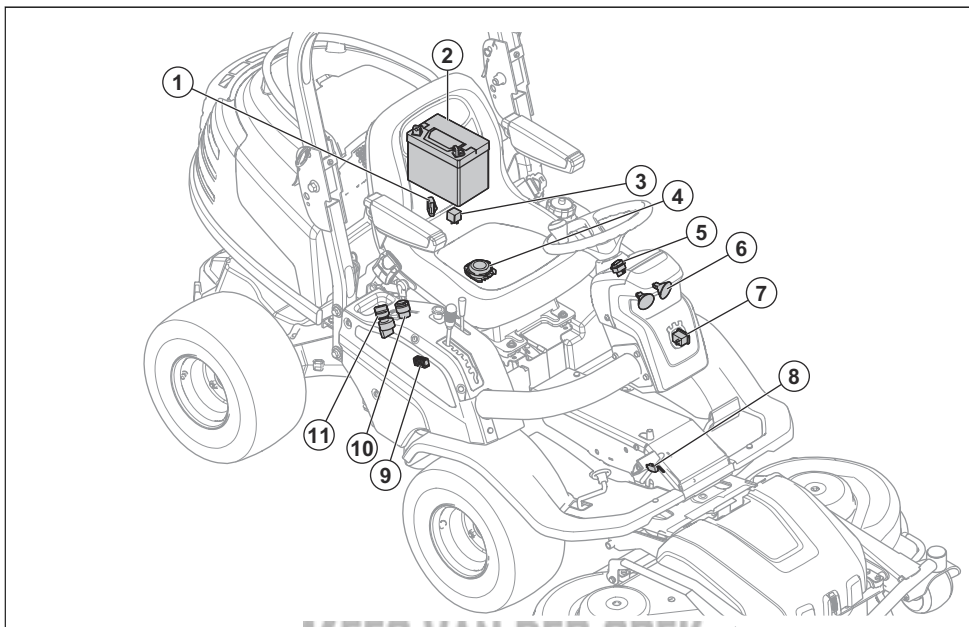
- | | |
|--|--|
| 1. Stopalka za vožnjo naprej | 12. Opozorilna lučka za okvaro motorja |
| 2. Stopalka za vožnjo nazaj | 13. Električna vtičnica 12 V |
| 3. Stikalo za luči | 14. Ključavnica pokrova |
| 4. Obvodni ventil za vklop ali izklop pogona sprednje preme. | 15. Obvodni ventil za vklop ali izklop pogona zadnje preme |
| 5. Ročica za nastavev višine košnje | 16. Varnostni pas |
| 6. Dvižna ročica za kosišče | 17. Pokrovček rezervoarja za gorivo |
| 7. Gumb za kardanski pogon, zagon in zaustavitev kosišča | 18. Nastavev sedeža |
| 8. Ročica za plin | 19. Tipska ploščica |
| 9. Stikalo za napajalno vtičnico | 20. Števec ur |
| 10. Kontaktna ključavnica | 21. Parkirna zavora |
| 11. Opozorilna lučka za nizek pritisk olja | 22. Gumb za zaklepanje parkirne zavore |

Pregled električnega sistema P 524



- | | |
|-----------------------------|---|
| 1. Baterija | 7. Števec ur |
| 2. Glavna varovalka, 20 A | 8. Mikro stikalo za hidrostatičen menjalnik |
| 3. Rele | 9. Nosilec varovalk |
| 4. Varnostno stikalo sedeža | 10. Kontaktna ključavnica |
| 5. Stikalo za luči | 11. Električna vtičnica, 12 V |
| 6. Luči | |

Pregled električnega sistema, P 524EFI



1. Glavna varovalka, 20 A
2. Baterija
3. Rele
4. Varnostno stikalo sedeža
5. Stikalo za luči
6. Luči
7. Števec ur
8. Mikro stikalo za hidrostatičen menjalnik
9. Nosilec varovalk
10. Kontaktna ključavnica
11. Električna vtičnica, 12 V

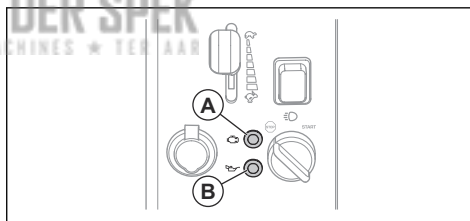
Opozorilne lučke na nadzorni plošči, P 524EFI

Motor na modelu P 524EFI ima sistem elektronskega vbrizgavanja goriva. Lučki na nadzorni plošči pokažeta, če ima motor težave.



POZOR: Če se lučka na nadzorni plošči prižge, zaustavite motor in se obrnite na *Odpravljanje težav na strani 192.*

- A: Okvara motorja
- B: Nizek pritisk olja



Števec ur

Števec ur prikazuje, koliko ur je motor deloval. Čas, v katerem je bil kontakt vklopljen, motor pa ni deloval, se ne beleži. Zadnja številka prikazuje desetine ure (6 minut).

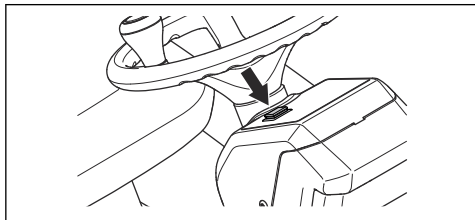
Napajalna vtičnica

Napetost električne vtičnice je 12 V. Električna vtičnica ima varovalko, glejte *Zamenjava varovalke na strani 180.*

Električno vtičnico vklopite in izklopite z glavnim stikalom, ki je na nadzorni plošči.

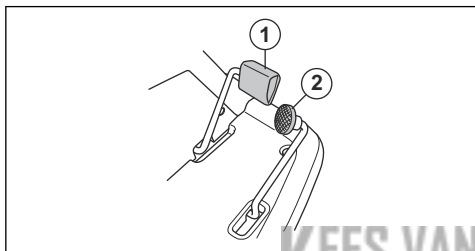
Luči

Glavno stikalo za luči je na plošči volana.



Stopalki za vožnjo naprej in vožnjo nazaj

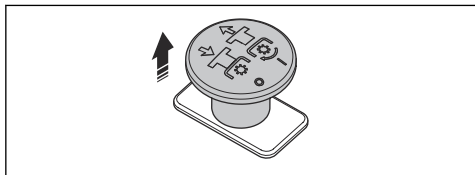
Hitrost postopno nastavite s stopalkama. Leva stopalka (1) se uporablja za premikanje naprej, desna (2) pa za premikanje nazaj. Izdelek zavira, ko spustite stopalki.



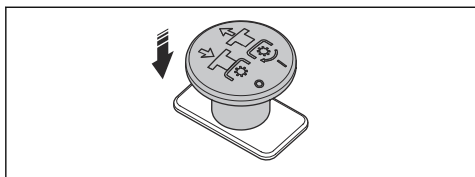
Gumb za kardanski pogon

Gumb za kardanski pogon zažene in zaustavi kosišče. Uporabnik mora sedeti, da zažene kosišče.

Za vklop pogona na rezilih kosišču povlecite gumb za kardanski pogon navzven.



Za izklop pogona na rezilih kosišču potisnite gumb za kardanski pogon navznoter.

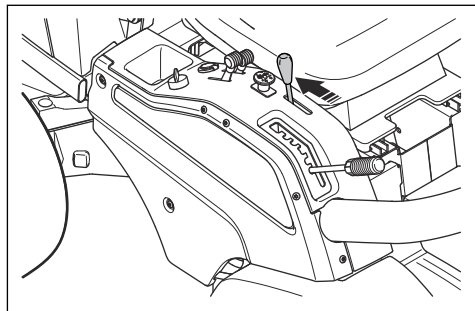


Glejte tudi *Preverjanje varnostnega tokokroga na strani 164*.

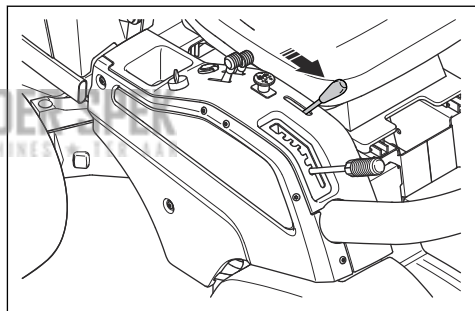
Dvižna ročica za kosišče

Dvižna ročica je namenjena dviganju in spuščanju kosišča. Za dviganje kosišča izdelek uporablja hidravlični tlak. Za upravljanje dvižne ročice vklopite motor in gumb za kardanski pogon potisnite navznoter.

Ko dvižno ročico premaknete v transportni položaj, se kosišče dvigne in rezila se v približno petih sekundah zaustavijo.



Ko dvižno ročico premaknete v položaj za košnjo, se kosišče spusti in rezila se začnejo vrteti.



Kosišče

Kosišča za ta izdelek so kosišča Combi s sistemom BioClip. BioClip razreže travo v gnojilo. Kosišče Combi je mogoče uporabljati s sistemom BioClip. Brez pokrova BioClip je trava izvržena skozi zadnjo odprtino.

Simboli na izdelku



OPOZORILO: Površna in napačna uporaba lahko povzroči težke poškodbe in celo smrt uporabnika ali drugih.



Pred začetkom uporabe izdelka natančno preberite navodila za uporabo in se prepričajte, da ste jih razumeli.



Vrtljiva rezila. Ko je motor vklopljen, se izogibajte stiku s pokrovom.



Opozorilo: vrtljivi deli. Izogibajte se stiku z njimi.



Vroča površina.



Ne dotikajte se.



Povlecite sponko, da odstranite pokrov motorja.



Izdelka nikoli ne uporabljajte, če so v bližini ljudje, še posebej otroci, ali živali.



Nikoli ne kosite trave po vzpetinah z naklonom. Izdelka ne uporabljajte na pobočjih z naklonom, večjim od 10°. Glejte *Košnja na klančinah na strani 165.*



Na izdelku nikoli ne prevažajte oseb.



Če kosišče ni nameščeno, izdelek upravljajte zelo počasi.



Ko je kosišče nameščeno, izdelek upravljajte pri polni hitrosti.



Zapeljite naprej.



Nevtralna prestava.



Zapeljite vzvratno.



Izdelek je v skladu z veljavnimi direktivami ES.



Emisije hrupa v okolje v skladu z direktivo Evropske skupnosti. Podatek za emisijo izdelka je naveden v poglavju "Tehnični podatki" ter na nalepki.



Vedno nosite odobreno zaščitno opremo za ušesa.



Čok (P 524).



Izklopite motor.

START

Zaženite motor.



Opozorilna lučka za okvaro motorja (P 524EFI).



Opozorilna lučka za nizek pritisk olja (P 524EFI).



Število vrtljajev motorja – veliko.



Število vrtljajev motorja – majhno.



Servisni položaj za kosišče.



Delovni položaj za kosišče.



Višina košnje.



Servisni položaj.



Rezila so aktivirana.



Rezila so deaktivirana.



Nivo olja.



Izklopite motor in odstranite kabel vžigalne svečke, šele nato opravite popravila ali vzdrževalna dela.



Preverite nivo motornega olja.



Preverite nivo motornega olja.



Parkirna zavora.



Pritisnite gumb za kardanski pogon navznoter.



Ne uporabljajte varnostnega pasu, če je struktura ROPS izklopljena.



Ko je struktura ROPS vklopljena, vedno uporabljajte varnostni pas.



Opomba: Ostali znaki in oznake na izdelku se nanašajo na zahteve za certifikacijo, ki veljajo za druga komercialna območja.

Odgovornost proizvajalca

Kot je navedeno v zakonodaji, ki ureja odgovornost proizvajalca, ne prevzemamo nikakršne odgovornosti za poškodbe, ki bi jih naši izdelki povzročili in naslednjih primerih:

- Izdelek ni pravilno popravljen.
- Izdelek je popravljen z deli, ki jih ni izdelal ali odobril proizvajalec.
- Na izdelku je nameščena dodatna oprema, ki je ni izdelal ali odobril proizvajalec.
- Izdelek ni bil popravljen v pooblaščenem servisnem centru ali pri pooblaščenem organu.

KEES VAN DER SPEK

Varnost

Varnostne definicije

Opozorila, svarila in opombe opozarjajo na posebje pomembne dele priročnika.



OPOZORILO: Se uporabi, če obstaja nevarnost telesne poškodbe ali smrti uporabnika ali opazovalcev ob neupoštevanju navodil v tem priročniku.



POZOR: Se uporabi, če obstaja nevarnost poškodbe izdelka, drugih materialov ali okolice ob neupoštevanju navodil v tem priročniku.

Opomba: Se uporabi za podajanje podrobnejših informacij, potrebnih v dani situaciji.

Splošna varnostna navodila



OPOZORILO: Izdelek lahko odreže roke in noge ter meče predmete. Če ne upoštevate varnostnih navodil, lahko pride do resnih poškodb ali smrti.



OPOZORILO: Če je rezalna oprema poškodovana, izdelka ne uporabljajte več. Poškodovana rezalna oprema lahko meče predmete in povzroči resne poškodbe ali smrt. Nemudoma zamenjajte poškodovana rezila.



OPOZORILO: Izdelek med delovanjem ustvarja elektromagnetno polje. To polje lahko v nekaterih pogojih moti delovanje aktivnih ali pasivnih medicinskih vsadkov. Da bi zmanjšali nevarnost ki bi lahko povzročila resne poškodbe ali smrt, priporočamo, da se osebe z medicinskimi vsadki pred uporabo izdelka posvetujejo s svojim zdravnikom in proizvajalcem vsadka.

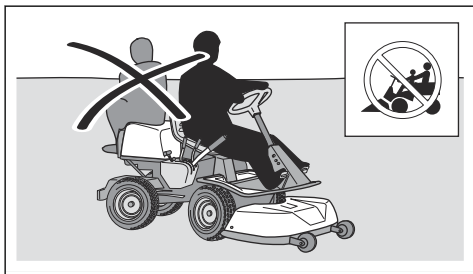


OPOZORILO: Pred uporabo izdelka preberite navodila v povezavi z opozorili v nadaljevanju.

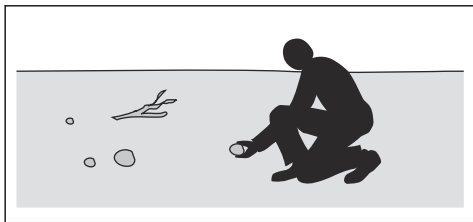
- Vedno bodite previdni in ravnajte razumno. Izogibajte se vsem situacijam, za katere se ne počutite dovolj usposobljeni. Če ste po branju navodil za uporabnika negotovi glede delovnih

postopkov, se pred nadaljnji postopki posvetujte s strokovnjakom.

- Pred zagonom izdelka je treba natančno prebrati in razumeti navodila za uporabo ter navodila na izdelku.
- Naučite se varno uporabljati izdelek in njegove krmilne elemente ter se seznanite z načinom hitre zaustavitve izdelka.
- Naučite se prepoznati varnostne oznake.
- Izdelek mora biti čist, zato da je lahko jasno prebrati oznake in nalepke.
- Ne pozabite, da je uporabnik odgovoren za nesreče, ki jih povzroči drugim ljudem ali njihovi lastnini.
- Ne prevažajte potnikov. Izdelek sme uporabljati le ena oseba.



- Izdelka ne pustite brez nadzora, če je motor vklopljen. Preden izdelek pustite brez nadzora, vedno ustavite rezila, aktivirajte parkirno zavoro, ustavite motor in odstranite ključ.
- Izdelek uporabljajte le podnevi ali v pogojih, ki zagotavljajo zadostno količino svetlobe. Izdelek mora biti vedno na varni razdalji od lukenj ali drugih nepravilnosti v tleh. Bodite pozorni na druga morebitna tveganja.
- Izdelka nikoli ne uporabljajte v slabem vremenu, na primer v megli, v dežju, na zatohlih ali vlažnih mestih, pri močnem vetru, mrazu, če obstaja nevarnost strele itd.
- Poiščite in označite mesta večjih kamnov in drugih nepremičnih predmetov, da preprečite trke.
- Z območja odstranite predmete, kot so kamni, igrače itd., ki bi se lahko ujeli med rezila in bi jih nato vrlo ven.



- Otrokom ali drugim osebam, ki niso pooblaščen za upravljanje izdelka, ne dovolite, da bi uporabljali

izdelek ali ga servisirali. Starost uporabnika je določena s krajevnimi zakoni.

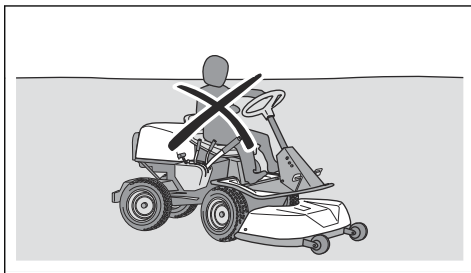
- Pred zagonom motorja, vklopom pogona ali začetkom premikanja izdelka se prepričajte, da v bližini izdelka ni nikogar drugega.
- Med košnjo v bližini ceste ali prečkanjem ceste bodite pozorni na promet.
- Izdelka ne uporabljajte, če ste utrujeni, pod vplivom alkohola ali drog ali zdravil oziroma v drugih okoliščinah, ki lahko negativno vplivajo na vaš vid, pozornost, koordinacijo ali presojo.
- Izdelek vedno parkirajte na ravni površini, motor pa ne sme delovati.

Varnostna navodila v zvezi z otroki



OPOZORILO: Pred uporabo izdelka preberite navodila v povezavi z opozorili v nadaljevanju.

- Če niste dovolj pozorni na otroke v bližini izdelka, lahko pride do resnih nesreč. Izdelek in košnja lahko pritegneta otroke. Otroci najverjetneje ne ostanejo na mestu, kjer ste jih nazadnje videli.
- Otroci se ne smejo zadrževati v območju košnje. Prepričajte se, da je ob otrokih odgovorna oseba.
- Opazujte otroke in zaustavite izdelek, če se približajo delovnemu območju. Bodite zelo previdni blizu vogalov, grmov, dreves ali drugih predmetov, ki vam ovirajo jasn pogled.
- Pred in med vzvratno vožnjo glejte nazaj in navzdol ter se tako prepričajte, da v bližini ni otrok.
- Na izdelku ne prevažajte otrok. Z izdelka lahko padejo in se resno poškodujejo ali preprečijo varno manevriranje izdelka.
- Otroci izdelka ne smejo uporabljati.



Varnostna navodila za uporabo



OPOZORILO: Med ali neposredno po delovanju se ne dotikajte motorja ali izpušnega sistema. Med uporabo postaneta motor in izpušni sistem zelo vroča. Nevarnost opeklin, požara ali škode na lastnini ali bližnjih območjih. Med uporabo izdelka se izogibajte grmov in drugih predmetov.



OPOZORILO: Pred uporabo izdelka preberite navodila v povezavi z opozorili v nadaljevanju.

- Pred in po vzvratni vožnji vedno glejte navzdol in nazaj. Bodite pozorni na velike in majhne ovire.
- Pred zavijanjem v vogalih zmanjšajte hitrost.
- Pri vožnji po območjih, ki jih ne nameravate kositi, ustavite rezila.



POZOR: Pred uporabo izdelka preberite previdnostna navodila v nadaljevanju.

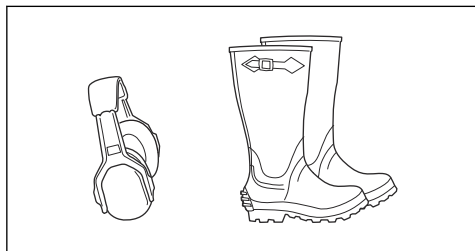
- Pred uporabo izdelka z dovodne odprtine hladnega zraka motorja odstranite travo in umazanijo. Če je odprtina za dovod hladnega zraka blokirana, obstaja nevarnost okvare motorja.
- Previdno se izogibajte kamnom in drugim večjim predmetom, in poskrbite, da se jih z rezili ne dotaknete.
- Z izdelkom se ne premikajte prek teh predmetov. Če med upravljanjem izdelka prevozite ali udarite ob predmet, se ustavite se ter pregledajte izdelek in kosišče. Če je potrebno, izdelek popravite, preden ga ponovno zaženete.

Osebna zaščitna oprema



OPOZORILO: Pred uporabo izdelka preberite navodila v povezavi z opozorili v nadaljevanju.

- Med uporabo izdelka obvezno uporabljajte ustrezno osebno zaščitno opremo. Osebna zaščitna oprema ne more v celoti preprečiti poškodb, vendar v primeru nesreče omili posledice. Prodajalec vam pomaga izbrati ustrezno opremo.
- Vedno uporabljajte odobreno zaščito za sluh. Dolgotrajna izpostavljenost hrupu lahko povzroči trajne okvare sluha.
- Vedno nosite zaščitne čevlje ali škornje. Priporočamo čevlje z jekleno ojačitvijo za prste. Izdelka ne uporabljajte bosi.



- Po potrebi nosite rokavice, na primer pri nameščanju, pregledovanju ali čiščenju rezalne opreme.

- Ne nosite ohlapnih oblačil, nakita ali drugih predmetov, ki se lahko ujamejo med premikajoče se dele.
- Paket prve pomoči in gasilni aparat hranite na doseg roke.

Varnostne naprave na izdelku



OPOZORILO: Pred uporabo izdelka preberite navodila v povezavi z opozorili v nadaljevanju.

- Ne uporabljajte izdelka s poškodovanimi varnostnimi napravami. Redno preverjajte varnostne naprave. Če so varnostne naprave poškodovane, se obrnite na pooblaščen servisno delavnico Husqvarna.
- Ne spreminjajte varnostnih naprav. Izdelka ne uporabljajte, če zaščitne plošče, zaščitni pokrovi, varnostna stikala ali druge zaščitne naprave niso nameščene oz. so poškodovane.

Zaščitna struktura proti prevračanju (ROPS)

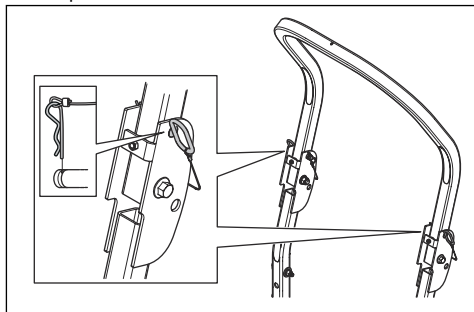
Zaščitna struktura proti prevračanju (ROPS) je zaščitni okvir, ki zmanjšuje nevarnost poškodb pri prevrnitvi izdelka. Kadar izdelek upravljate na klancu, uporabite strukturo ROPS in varnostni pas.

Varnostni pas

Varnostni pas preprečuje poškodbe v primeru nesreč ali prevrnitve izdelka. Varnostni pas uporabljajte le, ko je struktura ROPS vklopljena. Prepričajte se, da je varnostni pas pravilno nameščen in ni poškodovan.

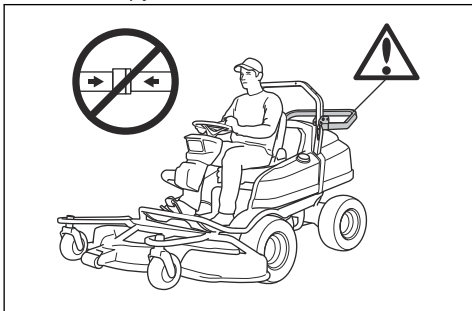
Vklop in izklop strukture ROPS

- Odstranite zatiča, ki drži strukturo ROPS in jo zložite v smeri nazaj, da jo izklopite. Strukturo ROPS vklopite v obratnem vrstnem redu.

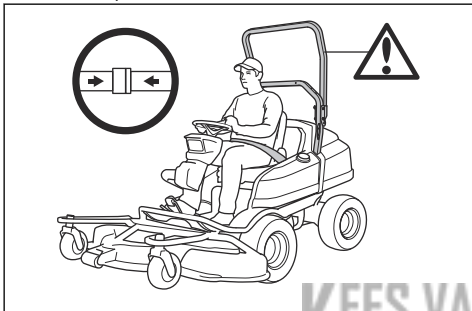


OPOZORILO: Sledite spodnjim navodilom za strukturo ROPS in varnostni pas.

- Ne uporabljajte varnostnega pasu, če je struktura ROPS izklopljena.



- Ko je struktura ROPS vklopljena, vedno uporabljajte varnostni pas.



- Prepričajte se, da je struktura ROPS pravilno nameščena in ni poškodovana.

Preverjanje kontaktne ključavnice

- Zaženite in zaustavite motor, da preverite kontaktno ključavnico. Glejte *Zagon motorja P 524 na strani 169* in *Zaustavitev motorja na strani 172*.
- Ko kontaktni ključ obrnete v položaj "START", se mora motor zagnati.
- Ko kontaktni ključ obrnete v položaj "STOP", se mora motor nemudoma zaustaviti.

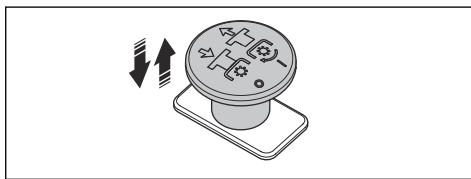
Preverjanje varnostnega tokokroga

Varnostni tokokrog zagotavlja, da se motor zažene le v določenih pogojih. Pogon na rezilih mora biti izklopljen, parkirna zavora pa mora biti aktivirana.

Varnostni tokokrog zaustavi rezila, če uporabnik ne ostane na sedežu, ko se kosišče spusti.

- Varnostni tokokrog vsak dan preglejte.
- Poskusite zagnati motor, ko eden od navedenih pogojev ni izpolnjen. Spremenite pogoje in poskusite znova. Če varnostni tokokrog deluje, se motor ne zažene.
- Vključite pogon na rezilih in vstanite s sedeža. Če varnostni tokokrog deluje, se bodo rezila v kosišču zaustavila.

Opomba: Če varnostni tokokrog zaustavi rezila, pritisnite gumb za kardanski pogon navznoter in ga znova potisnite navzven, da zaženete rezila.



Preverjanje omejevalnika hitrosti

- Sprostite pedal za vožnjo naprej, da zavrete.
- Za večjo zavorno moč pritisnite pedal za vzvratno vožnjo.
- Prepričajte se da pedala za vožnjo naprej in vzvratno vožnjo vzvratno nista blokirana in se prosto premikata.
- Prepričajte se, da izdelek zavira, ko sprostite pedal za vožnjo naprej.

Parkirna zavora



OPOZORILO: Če parkirna zavora ne deluje, se izdelek lahko začne premikati in povzroči poškodbe ali škodo. Parkirno zavoro morate redno pregledovati in nastavljati.

Glejte *Pregled parkirne zavora na strani 178*.

Dušilec

Dušilnik zmanjšuje hrup na najnižjo možno raven in pošilja izpušne pline stran od operaterja.

Ne uporabljajte izdelka, če dušilnik manjka ali je poškodovan. Poškodovan dušilnik zviša nivo hrupa in poveča nevarnost požara.

Dušilnik redno preverjajte in se tako prepričajte, da je pravilno nameščen in nepoškodovan.



POZOR: Dušilnik se med in po uporabi ter med delovanjem motorja v prostem teku zelo segreje. V bližini vnetljivih materialov in/ali hlapov bodite previdni, da preprečite požar.

Zaščitni pokrovi

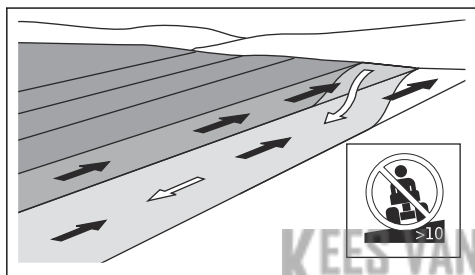
Manjkajoči ali poškodovani zaščitni pokrovi povečajo nevarnost poškodb pri premikajočih se delih in vročih površinah. Pred zagonom izdelka preverite nivo olja. Prepričajte se, da so zaščitni pokrovi pravilno nameščeni in na njih ni razpok ali drugih poškodb. Zamenjajte poškodovane pokrove.

Košnja na klančinah

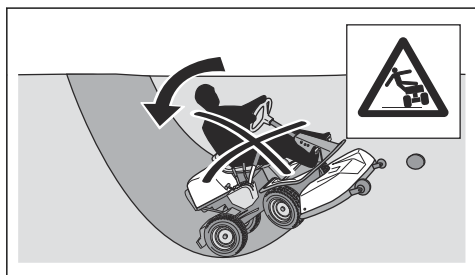


OPOZORILO: Pred uporabo izdelka preberite navodila v povezavi z opozorili v nadaljevanju.

- Košnja trave na klančinah poveča nevarnost zaradi izgube nadzora nad izdelkom in prevračanjem. To lahko povzroči poškodbe ali smrt. Na vseh pobočjih je treba travo kositi previdno. Če po klančini ne morete voziti vzvratno ali se ob tem ne počutite varno, je ne kosite.
- Odstranite kamenje, veje in druge ovire.
- Smer košnje mora biti vrha proti dnu pobočja in obratno, ne pa z ene strani na drugo.
- Ne spuščajte se po klančinah z dvignjenim kosiščem.
- Izdelka ne upravljajte na klančinah z naklonom, večjim od 10°.



- Izdelka ne zaganjajte ali zaustavljajte na klančini.
- Po klančinah vozite brez ustavljanja in počasi.
- Hitrosti in smeri ne spreminjajte sunkovito.
- Ne zavijajte večkrat, kot je potrebno. Pri spuščanju po pobočju zavijajte počasi in postopoma. Vozite z majhno hitrostjo. Previdno obračajte volan.
- Bodite pozorni in ne vozite prek brazd, lukenj in grbin. Na neravnih tleh obstaja večja nevarnost prevračanja izdelka. Visoka trava lahko prekriva ovire.
- Ne kosite v bližini robov, jarkov ali nabrežij. Izdelek se lahko nenadoma prevrne, če s kolesi zapeljete na rob strme klančine ali jarka oz. če rob popusti. Če izdelek pade v vodo, obstaja nevarnost utopitve.



- Ne kosite mokre trave. Mokra trava je spolzka in lahko se zgodi, da pnevmatike izgubijo oprijem, zaradi česar izdelek zdrsne.
- Ne stopite na tla, da bi povečali stabilnost izdelka.
- Vozite zelo previdno, če ste priklopili dodatno opremo ali drug predmet, zaradi katerega je izdelek manj stabilen.
- Za povečano stabilnost, namestite protiuteži. Če potrebujete več informacij, se obrnite na prodajalca.

Varna uporaba goriva



OPOZORILO: Z gorivom ravnajte previdno. Je zelo lahko vnetljivo in lahko povzroči poškodbe in gmotno škodo.



OPOZORILO: Pred uporabo izdelka preberite navodila v povezavi z opozorili v nadaljevanju.

- Posode za gorivo ne polnite v zaprtih prostorih.
- Bencin in hlapi so strupeni ter zelo lahko vnetljivi. Bodite previdni pri ravnanju z bencinom, da preprečite poškodbe ali požar.
- Ne odstranite pokrova posode za gorivo in je ne polnite pri delujočem motorju.
- Pred polnjenjem goriva se motor mora ohladiti.
- Med polnjenjem goriva ne kadite.
- Goriva ne polnite v bližini isker ali odprtega ognja.
- Če sistem goriva pušča, ne zaženite motorja, dokler mesta puščanja niso zatesnjena.
- Goriva ne napolnite nad priporočen nivo. Zaradi toplote motorja in sonca se gorivo razteza in se prelije, če je posoda prenapolnjena.
- Ne prenapolnite ga. Če gorivo polijete po izdelku, ga počistite in počakajte, da se osuši, preden motor vklopite. Če se polijete po obleki, se preoblecite.
- Gorivo shranjujte le v odobrenih posodah.
- Izdelek in gorivo shranite tako, da se izognete škodi, ki bi jo lahko povzročilo uhajanje goriva ali hlapov.
- Gorivo naj izteče v ustrezno posodo – to storite na odprtem in na varni razdalji od odprtega ognja.

Varna uporaba baterije



OPOZORILO: Poškodovana baterija lahko eksplodira in povzroči poškodbe. Če je baterija deformirana ali poškodovana, se obrnite na pooblaščen servisno delavnico Husqvarna.



OPOZORILO: Pred uporabo izdelka preberite navodila v povezavi z opozorili v nadaljevanju.

- V bližini baterij nosite zaščitna očala.
- V bližini baterije ne nosite zapestne ure, nakita ali drugih kovinskih predmetov.

- Baterijo shranjujte zunaj dosega otrok.
- Baterijo polnite v prostoru z dobrim zračnim pretokom.
- Med polnjenjem baterije vnetljive materiale hranite na razdalji najmanj 1 m.
- Zamenjane baterije zavržite. Glejte *Odstranitev na strani 195*.
- Iz baterije lahko prihajajo eksplozivni plini. V bližini baterije ne kadite. Baterija ne sme priti v stik z odprtim plamenom in iskrami.
- Za najboljšo učinkovitost in varnost, redno izvajajte vzdrževalna dela na izdelku, kot je navedeno v urniku vzdrževanja. Glejte *Urnik vzdrževanja na strani 173*.
- Električni udar lahko povzroči poškodbe. Ne dotikajte se kablov, ko je motor vklopljen. Delovanja vžigalnega sistema ne preverjajte s prsti.
- Motorja ne zaženite, če so zaščitni pokrovi odstranjeni. Obstaja velika nevarnost poškodb zaradi premikajočih ali vročih delov.
- Pred izvajanjem vzdrževalnih del v motornem prostoru se mora izdelek ohladiti.
- Rezila so ostra in lahko povzročijo ureznine. Na rezila namestite zaščito ali nosite zaščitne rokavice, ko na njih izvajate dela.
- Kosišče za čiščenje vedno premaknite v servisni položaj. Izdelka za dostop do kosišča ne parkirajte v bližini jarka ali na klančini.

Varnostna navodila za vzdrževanje



OPOZORILO: Izdelek je težak in lahko povzroči telesne poškodbe ali materialno škodo na lastnini ali na sosednjih območjih. Ne izvajajte vzdrževalnih del na motorju ali kosišču, če niso izpolnjeni naslednji pogoji:

- Motor je izklopljen.
- Izdelek je parkiran na ravni površini.
- Parkirna zavora je aktivirana.
- Kontaktni ključ je odstranjen.
- Kosišče je izklopljeno.
- Vžigalni kabli so odstranjeni z vžigalnih svečk.



OPOZORILO: Izpušni plini vsebujejo ogljikov monoksid iz motorja, ki je brezbarven, strupen in zelo nevaren plin. Izdelka ne zaženite v zaprtem prostoru ali prostoru z nezadostnim prezračevanjem.



OPOZORILO: Pred uporabo izdelka preberite navodila v povezavi z opozorili v nadaljevanju.



POZOR: Pred uporabo izdelka preberite navodila v povezavi z opozorili nadaljevanju.

- Če sta svečka ali vžigalni kabel odstranjena, ne obračajte motorja.
- Prepričajte se, da so vse matice in vijaki pravilno zategnjeni ter da je oprema v dobrem stanju.
- Ne spreminjajte nastavitve krmilnikov. Če je št. motorjev previsoko, se lahko deli izdelka poškodujejo. Za najvišje število vrtljajev motorja glejte *Tehnični podatki na strani 196*.
- Izdelek je homologiran samo za uporabo z opremo, ki jo dobavi ali priporoča proizvajalec.

Montaža

Uvod



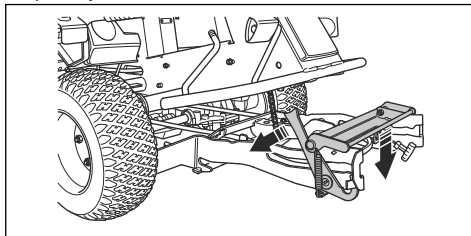
OPOZORILO: Vzmet, ki napenja pogonski jermen, se lahko zlomi in povzroči poškodbe. Med nameščanjem ali odstranjevanjem kosišča nosite zaščitna očala.

Natančno preberite navodila za montažo v navodilih za uporabo. Oznaka na notranji strani sprednjega pokrova izdelka prikazuje tudi način namestitve in odstranjevanja kosišča.

Nameščanje kosišča

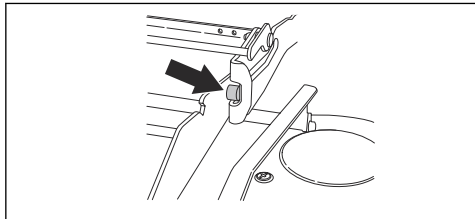
1. Izdelek parkirajte na ravna tla.
2. Aktivirajte parkirno zavoro.
3. Ročico za višino košnje premaknite v servisni položaj.

4. Ohišje opreme potisnite navzdol. Zaklepni mehanizem okvirja opreme dvignite v navpičen položaj.

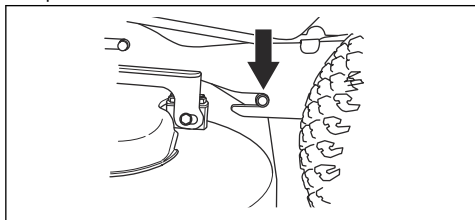


OPOZORILO: Zaklepni mehanizem lahko poškoduje vaše prste, če z njim ne ravirate previdno. Ko nadaljujete z naslednjim korakom, z obema rokama držite sprednji rob kosišča.

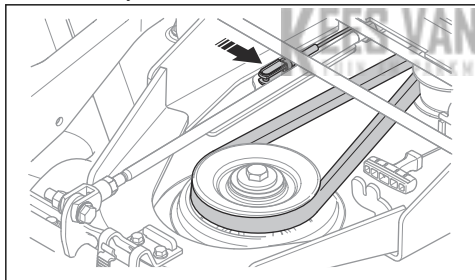
5. Kosišče potisnite nazaj v okvir opreme. Sprednji vodilni zatiči morajo sestiti v utoru na okvirju opreme. Zaklepni mehanizem okvirja opreme se samodejno sprosti.



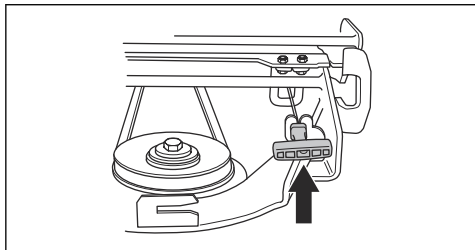
6. Kosišče potiskajte naprej v okvir, dokler se zadnji vodilni zatiči ne dotaknejo dna utorov v okvirju opreme.



7. Pogonski jermen namestite okoli pogonskega kolesa za kosišče in pritrдите žično potego za nastavev višine košnje.



8. Vzmetno ročico vstavite v držalo vzmeti.

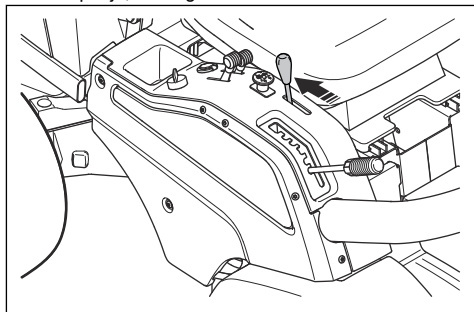


9. Namestite sprednji pokrov.

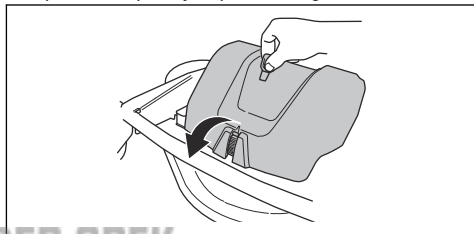
Odstranjevanje kosišča

1. Izdelek parkirajte na ravna tla.
2. Aktivirajte parkirno zavoro.

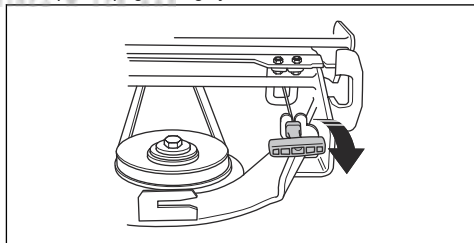
3. Ročico za višino košnje premaknite v servisni položaj.
4. Dvižno ročico za kosišče povlecite nazaj v položaj za zaklepanje, da dvignete kosišče.



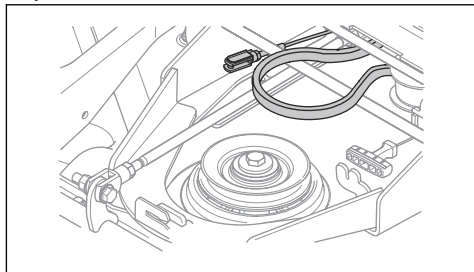
5. Z orodjem, pritrjenim na kontaktni ključ, sprostite spinko na sprednjem pokrovu in ga odstranite.



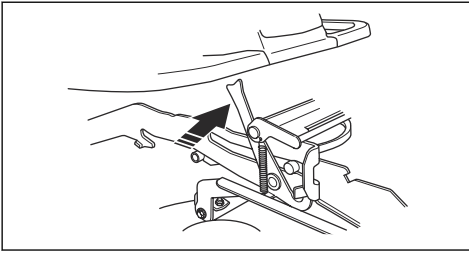
6. Ročaj vzmeti izvlecite iz držala vzmeti, da sprostite napetost pogonskega jermena.



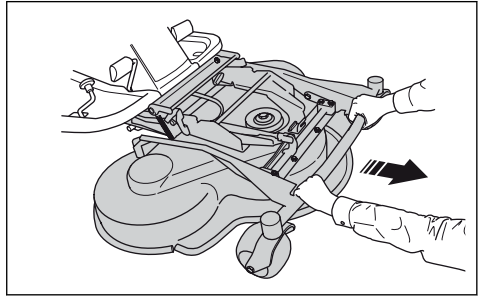
7. Odklopite žično potego za nastavev višine košnje.
8. Odstranite pogonski jermen in ga vstavite v držalo jermena.



9. Odprite zaklepni mehanizem okvirja opreme.



10. Z obema rokama držite sprednji rob kosišča in ga izvlecite.



Delovanje

Uvod



OPOZORILO: Pred uporabo izdelka morate prebrati in razumeti poglavje o varnosti.

Dolivanje goriva



OPOZORILO: Bencin je zelo vnetljiv. Bodite previdni in ga dolivajte na prostem (glejte *Varna uporaba goriva na strani 165*).



OPOZORILO: Na posodo za gorivo ne odlagajte ničesar.

Motor deluje na neosvinčen bencin z najnižjo dovoljeno oktansko vrednostjo 95 (brez olja). Priporočen je biološko razgradljiv alkilatni bencin (največ 5 % metanola, največ 10 % etanola, največ 15 % MTBE).

Pred vsako uporabo preverite nivo goriva in ga po potrebi dolijte.

Nivo goriva v posodi za gorivo je jasno viden. Ne prenapolnite ga. Minimalni prostor naj bo 2,5 cm.

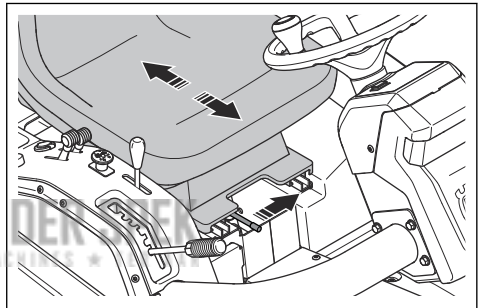
Nastavitev sedeža



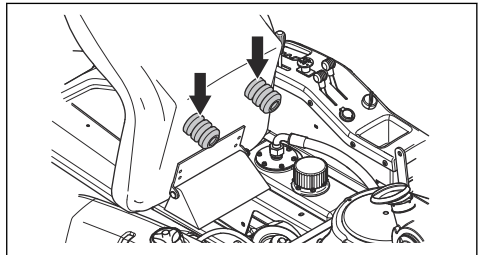
OPOZORILO: Med uporabo izdelka ne nastavljajte sedeža.

Sedež je mogoče nagniti naprej. Nastavite ga lahko tudi v smeri naprej in nazaj.

- Za prestavljanje sedeža naprej ali nazaj potisnite ročico pod sprednjim robom sedeža v levo. Sedež premaknite v želeni položaj.



- Vzmeti sedeža nastavite tako, da gumijasta varovala pod sedežem premaknete v skladu z ilustracijo. Obe varovali postavite spredaj, na sredino ali zadaj.



Sprostitev in aktivacija hidravličnega tlaka

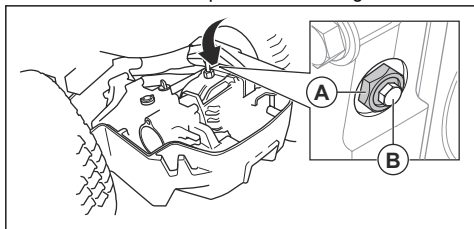
Če želite izdelek premakniti z ugasnjenim motorjem, morate sprostiti hidravlični tlak. Hidravlični tlak sprostite in aktivirate z obvodnim ventilom.



POZOR: Pred uporabo izdelka zaprite obvodna ventila. Če sta odprta, se lahko poškoduje menjalnik.

Zadnja prema

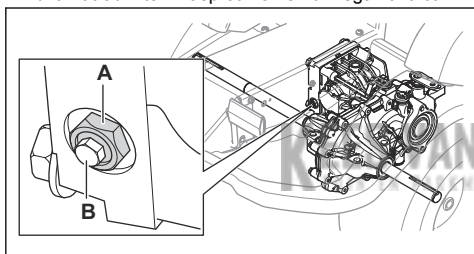
- Za sprostitve hidravličnega tlaka odprite zaklepno matico (A), jo obrnite med $\frac{1}{4}$ – $\frac{1}{2}$ obrata v nasprotni smeri urinega kazalca in nato matico ventila (B) dvakrat obrnite v nasprotni smeri urinega kazalca.



- Za aktivacijo hidravličnega tlaka privijte matico ventila (B) do konca in nato pritrdite zaklepno matico (A).

Prednja os

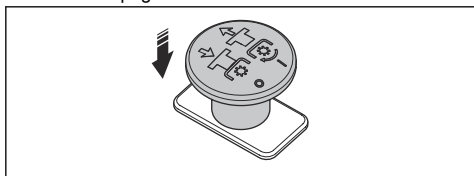
- Za sprostitve hidravličnega tlaka odprite zaklepno matico (A), jo obrnite med $\frac{1}{4}$ – $\frac{1}{2}$ obrata v nasprotni smeri urinega kazalca in nato matico ventila (B) dvakrat obrnite v nasprotni smeri urinega kazalca.



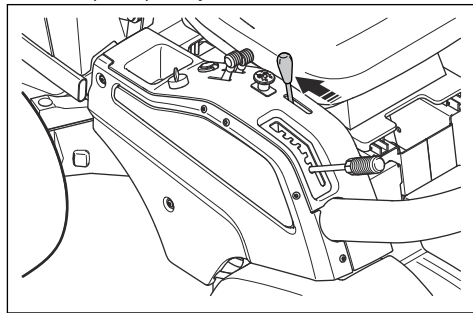
- Za aktivacijo hidravličnega tlaka privijte matico ventila (B) do konca in nato pritrdite zaklepno matico (A).

Dvigovanje kosišča

1. Za izklop pogona na kosišču potisnite gumb za kardanski pogon navznoter.



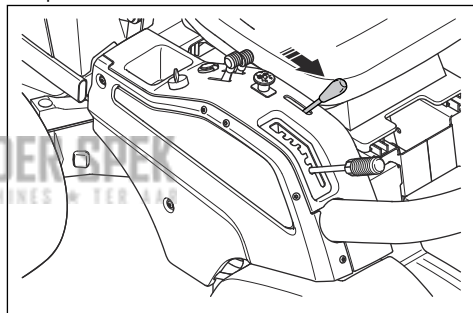
2. Dvižno ročico povlecite nazaj, da se kosišče dvigne v transportni položaj.



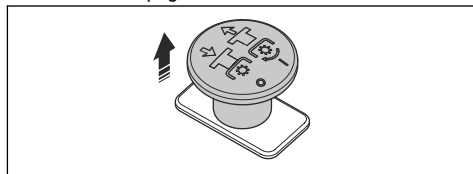
Opomba: Ko je vklopljen pogon na rezilih, lahko kosišče nekoliko dvignete. To funkcijo uporabite za zelo visoko travo ali grobe površine.

Spuščanje kosišča v delovni položaj

1. Dvižno ročico premaknite naprej, da se kosišče spusti.



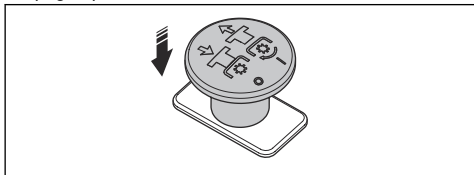
2. Za vklop pogona na rezilih kosišča povlecite gumb za kardanski pogon navzven.



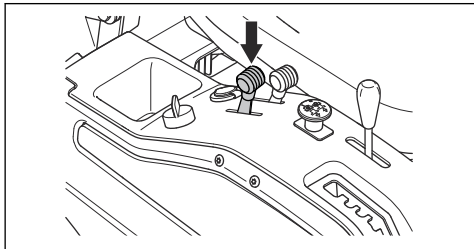
Zagon motorjaP 524

1. Poskrbite, da so obvodni ventili zaprti. Glejte poglavje *Sprostitev in aktivacija hidravličnega tlaka na strani 168*.
2. Aktivirajte parkirno zavoro.

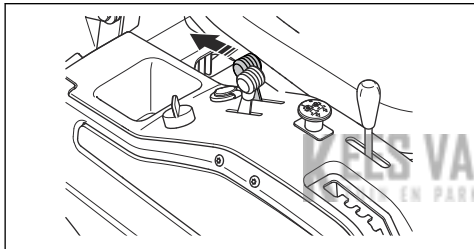
3. Za izklop pogona na kosišču gumb za kardanski pogon potisnite navznoter.



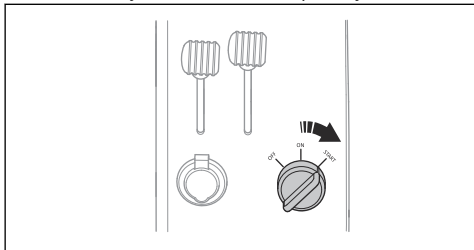
4. Ročico za plin premaknite v srednji položaj.



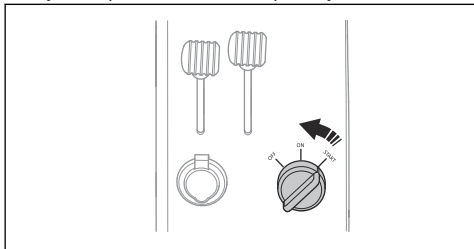
5. Če je motor hladen, premaknite ročico čoka premaknite do konca naprej.



6. Kontaktni ključ obrnite v začetni položaj.

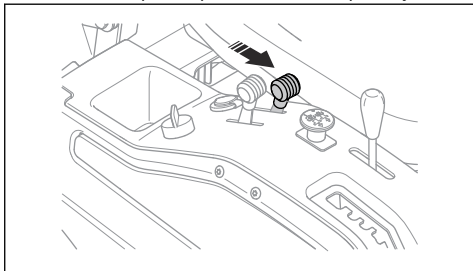


7. Po zagonu motorja nemudoma sprostite kontaktni ključ, da preskoči v nevtralni položaj.



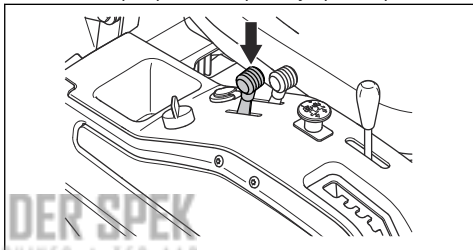
POZOR: Zaganjalnika ne zaganjajte več kot 5 sekund neprekinjeno. Če motorja ni mogoče zagnati, počakajte 15 sekund in poskusite znova.

8. Ročico čoka počasi potisnite v končni položaj.



9. Motor naj pri polovičnem plinu deluje 3–5 minut, šele nato ga obremenite do konca.

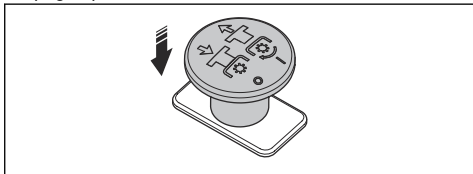
10. Ročico za plin potisnite v položaj s polnim plinom.



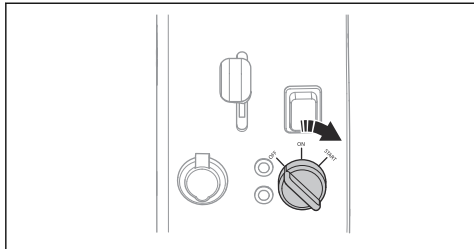
POZOR: Aktivacija rezil ob polni obremenitvi motorja močno obremeni pogonske jermene. Dokler kosišča ne spustite v položaj za košnjo, ne uporabite polnega plina.

Zagon motorjaP 524EFI

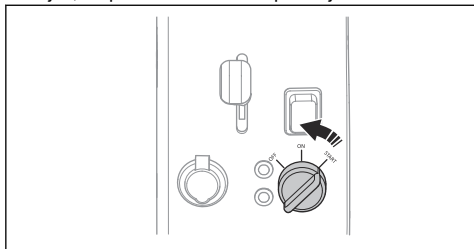
1. Poskrbite, da so obvodni ventili zaprti. Glejte poglavje *Sprostitev in aktivacija hidravličnega tlaka na strani 168*.
2. Aktivirajte parkirno zavoro.
3. Za izklop pogona na kosišču gumb za kardanski pogon potisnite navznoter.



4. Kontaktni ključ obrnite v začetni položaj.



5. Po zagonu motorja nemudoma sprostite kontaktni ključ, da preskoči v nevtralni položaj.



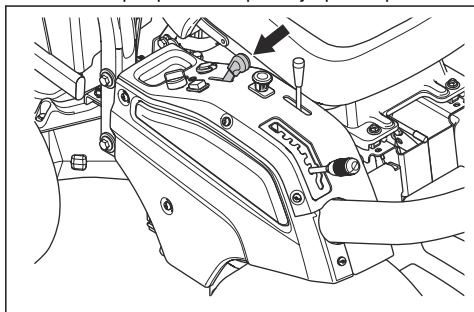
POZOR: Zaganjalnika ne zaganjajte več kot 5 sekund neprekinjeno. Če motorja ni mogoče zagnati, počakajte 15 sekund in poskusite znova.

6. Motor naj pri polovičnem plinu deluje 3–5 minut, šele nato ga obremenite do konca.



POZOR: Če se prižge opozorilna lučka za pritisk olja, takoj izklopite motor in preberite poglavje *Odpravljanje težav na strani 192*.

7. Ročico za plin potisnite v položaj s polnim plinom.



POZOR: Aktivacija rezil ob polni obremenitvi motorja močno obremeni pogonske jermene. Dokler kosišča ne spustite v položaj za košnjo, ne uporabite polnega plina.

Zagon in upravljanje izdelka v hladnem vremenu

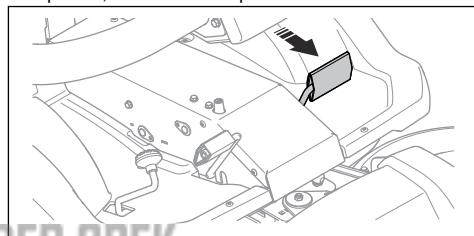
- Če motorja v hladnem vremenu ni mogoče enostavno zagnati, večkrat obrnite ključ za vžig, da se motor zažene. Pri P 524 poskrbite, da je ročica čoka do konca premaknjena naprej.
- Pri temperaturah, nižjih od 0°C, naj se izdelek pred obremenitvijo segreje. Izdelek lahko uporabljate, vendar opreme ne naložite še najmanj 10 minut.



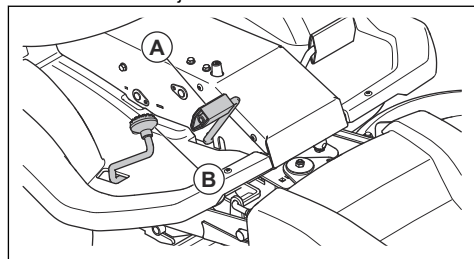
POZOR: Če izdelek ni segret, ko ga začnete uporabljati, se lahko poškoduje menjalnik.

Uporaba izdelka

1. Zaženite motor.
2. Stopalko parkirne zavore pritisnite navzdol in jo spustite, da deaktivirate parkirno zavoro.

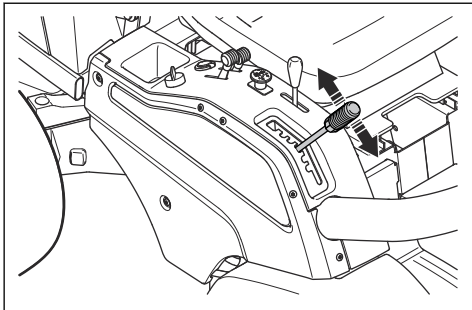


3. Previdno pritisnite eno od stopalk za hitrost. Bolj kot stopalko pritiskate navzdol, višja je hitrost. Stopalko (A) uporabite za premikanje naprej, stopalko (B) pa za vzvratno vožnjo.

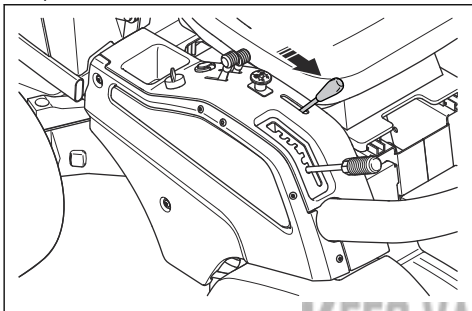


4. Za zaviranje stopalko sprostite. Za močnejše zaviranje pritisnite drugo stopalko za hitrost.

5. Z ročico za višino reza izberite višino reza (1–6).



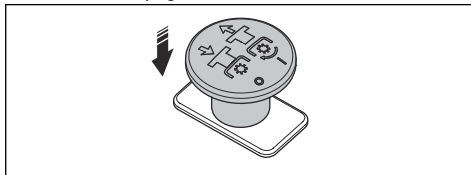
6. Dvižno ročico premaknite naprej, da se kosišče spusti.



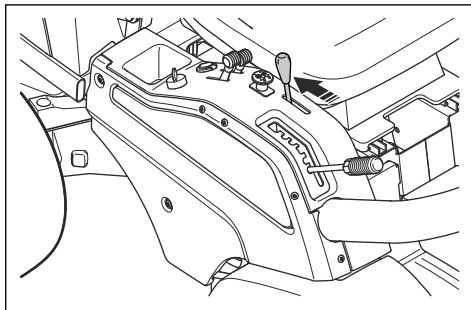
7. Za vklop pogona na rezilih kosišču povlecite gumb za kardanski pogon navzven.



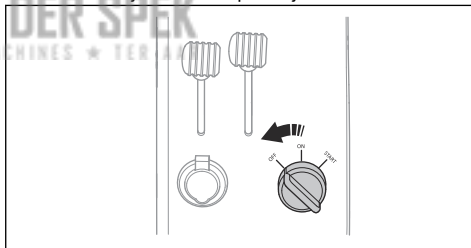
2. Za izklop pogona na rezilih kosišču potisnite gumb za kardanski pogon navznoter.



3. Motor naj 1 minuto deluje pri hitrosti prostega teka, da se zniža njegova temperatura.
4. Dvižno ročico za kosišče povlecite nazaj za dviganje kosišča.



5. Premaknite plinsko ročico naprej v položaj MIN.
6. Kontaktni ključ obrnite v položaj "STOP".



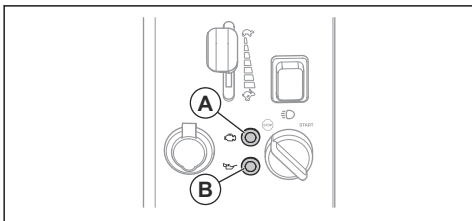
7. Ko se izdelek zaustavi, aktivirajte parkirno zavoro.

Za aktivacijo in sprostitvev parkirne zavore

1. Pritisnite stopalko parkirne zavore (A).

Način zmanjšane moči, P 524EFI

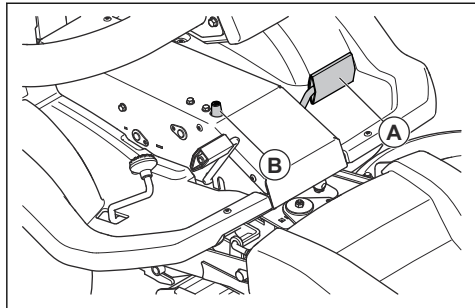
Če je motor okvarjen, se njegova hitrost samodejno zmanjša na nizko hitrost prostega teka in prižge se opozorilna lučka za okvaro motorja (A). Glejte poglavje *Odpravljanje težav na strani 192* za možne vzroke okvare.



Zaustavitev motorja

1. Sprostite stopalki za hitrost.

2. Pritisnite in pridržite zaklepni gumb (B).



3. Gumb pridržite pritisnjen in sprostite stopalko parkirne zavore.

4. Parkirno zavoro sprostite tako, da znova pritisnete stopalko parkirne zavore.

Zagotavljanje dobrih rezultatov košnje

- Ne kosite mokre trave. Mokra trava lahko povzroči slabše rezultate košnje.
- Začnite z visoko višino košnje in jo postopoma spuščajte.
- Kosite z rezili, ki se vrtijo pri veliki hitrosti (največje dovoljeno število vrtljajev motorja, glejte *Tehnični podatki na strani 196*). Izdelek vozite naprej z majhno hitrostjo. Če trava ni previsoka in predebela, bodo rezultati košnje dobri tudi pri večji hitrosti.
- Za najboljše rezultate košnje, travo kosite pogosto in uporabite funkcijo BioClip.

Vzdrževanje

Uvod



OPOZORILO: Pred izvajanjem vzdrževalnih del morate prebrati in razumeti poglavje o varnosti.

X = Navodila so navedena v teh navodilih za uporabo.

O = Navodila niso navedena v teh navodilih v uporabo. Vzdrževalna dela naj izvede pooblaščen servisna delavnica.

Urnik vzdrževanja

* = Splošna vzdrževalna dela, ki jih izvede operater.

Navodila niso navedena v teh navodilih v uporabo.

Opomba: Če je v tabeli označen več kot en časovni interval, najkrajši časovni interval velja samo za prvo vzdrževanje.

Vzdrževanje	Dnevno, pred uporabo (10-urni intervali)	Po prvih 25 urah	Tedensko (40-urni intervali)	Servisni intervali v urah		
				100	200	400
Prepričajte se, da so matice in vijaki dobro priviti	*					
Prepričajte se, da gorivo ali olje ne iztekata	*					
Očistite, kot je navedeno v <i>Čiščenje izdelka na strani 175</i>	X					
Očistite notranje površine kosišča v okolici rezil	X					
Očistite okolico motorja in dušilnika	X					
Očistite hladilnik hidravličnega olja	X					
Prepričajte se, da dovod hladnega zraka motorja ni zamašen	X					
Prepričajte se, da varnostne naprave niso poškodovane	X					
Preglejte in preizkusite zavore	*					
Preverite nivoja motornega olja	X					
Preverite nivoja olja v menjalniku			X			
Preglejte kosišče glede poškodb	X					
Preglejte rezila v kosišču				X		

Vzdrževanje	Dnevno, pred uporabo (10-urni intervali)	Po prvih 25 urah	Tedensko (40-urni intervali)	Servisni intervali v urah		
				100	200	400
Preglejte parkirno zavoro	X					
Očistite notranje površine okvirja			*			
Namažite drsnike sedeža			X			
Namažite zglobni ležaj			X	X		
Namažite v skladu s pregledom mazanj		X	X	X		
Očistite kosišče, pod pokrovi jermenov in pod kosiščem			X			
Tlak v pnevmatikah mora biti ustrezen			X	X		
Zamenjajte motorno olje		X		X		
Zamenjajte filter motornega olja		X				O
Očistite zračni filter			X	X		
Po postopku čiščenja opravite vizualni pregled napetosti jermena kardanskega pogona		*	*		*	
Po postopku čiščenja opravite vizualni pregled napetosti jermena črpalke		*	*		*	
Po postopku čiščenja opravite vizualni pregled vijakov kosišča za jermence in rezila	*					
Po postopku čiščenja opravite vizualni pregled hidravličnih cevi in spojki ter se prepričajte, da so čiste in nepoškodovane				*		
Po postopku čiščenja opravite vizualni pregled ležaja spoja v zglobo						*
Po postopku čiščenja opravite vizualni pregled vseh jermenov					*	
Zamenjajte notranji zračni filter		X			X	
Zamenjajte vložek zračnega filtra						X
Zamenjajte filter goriva		X		X		
Preverite luči, zamenjajte pokvarjene žarnice		X	X	X		
Preverite vzporednost kosišča		X	X			
Namažite vodilo za nastavev jermena	X				O	O
Namažite spoje in ležaje na kosišču				X		
Namažite sistem pedal v okvirju				X		
Namažite verige v okvirju				X		
Namažite ožičenje parkirne zavore				X		
Namažite žico plina (le P 524)				X		
Namažite dušilno loputo (le P 524)				X		
Namažite kabel za hidrostatičen menjalnik				X		

Vzdrževanje	Dnevno, pred uporabo (10-urni intervali)	Po prvih 25 urah	Tedensko (40-urni intervali)	Servisni intervali v urah		
				100	200	400
Zamenjajte pogonski jermen za kosišče						X
Zamenjajte klinasti jermen na kosišču						X
Preglejte dušilnik in deflektor toplote			○	○		
Preverite, ali je vžigalna svečka poškodovana, in zagotovite, da je razmak med elektrodama ustrezen					X	
Zamenjava vžigalne svečke						X
Preglejte in prilagodite žico plina (le P 524)					○	
Preglejte in prilagodite dušilno loputo (le P 524)					○	
Očistite hladilna rebra na motorju in menjalniku			○	○		
Očistite motor in menjalnik			○	○		
Preglejte/nastavite hitrost sprednjih in zadnjih koles				○		
Preglejte cev goriva Po potrebi jo zamenjajte				○		
Zamenjajte olje menjalnika		○				○

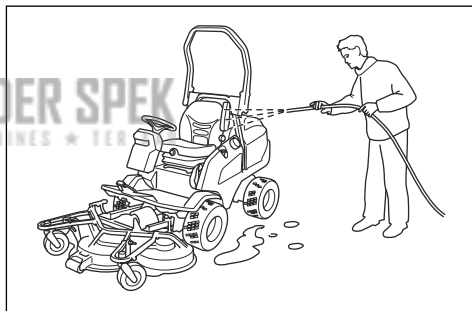
Čiščenje izdelka



POZOR: Ne uporabljajte visokotlačnega čistilnika ali parnega čistilnika. Voda lahko prodre v ležaje in električne priključke ter povzroči korozijo, ki poškoduje izdelek.

Izdelek po uporabi nemudoma očistite.

- Vročih površin, kot so motor, dušilnik in izpušni sistem, ne izpirajte. Počakajte, da se površine ohladijo, nato odstranite travo ali umazanijo.
- Pred čiščenjem z vodo najprej skrtučite. Z menjalnika, rež za dovod zraka za menjalnik in motor ter okoli teh delov odstranite odrezke trave in umazanijo.
- Izdelek očistite s tekočo vodo iz cevi. Ne uporabljajte vode pod visokim tlakom.
- Vode ne usmerjajte proti električnim delom ali ležajem. Detergent občasno povzroči večjo škodo.
- Kosišče očistite tako, da ga postavite v servisni položaj in ga sperete z vodo.
- Ko je kosišče očiščeno, ga za kratek čas zaženite, da izpihate preostanek vode.
- Preglejte vse mazalke in namažite, kjer je potrebno. Po čiščenju izdelka vedno namažite ležaje.



Čiščenje motorja in dušilnika

V motorju in dušilcu ne sme biti odrezkov trave in umazanije. Odrezki trave, namočeni v gorivo ali olje, ki ostanejo na motorju, lahko povečajo nevarnost požara in nevarnost pregrevanja motorja. Pred čiščenjem se motor mora ohladiti. Očistite ga z vodo in krtačo.

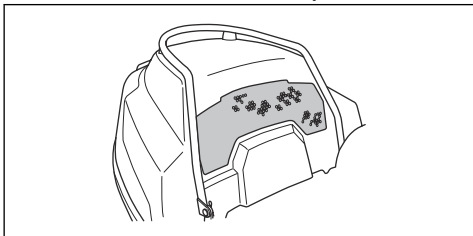
Odrezki trave okoli dušilnika se hitro posušijo, zato lahko pride do požara. Ko je dušilnik hladen, s krtačo ali z vodo odstranite odrezke trave.

Čiščenje dovoda hladnega zraka za motor

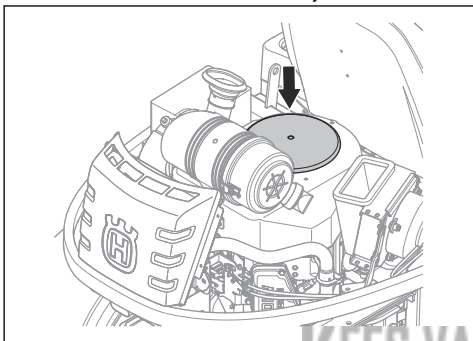


OPOZORILO: Izklopite motor. Dovod hladnega zraka za motor se obrača in lahko povzroči poškodbe prstov.

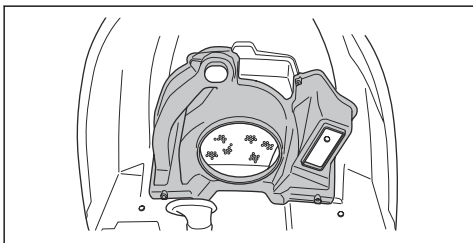
1. Vhodna zračna mrežica ne sme biti zamašena. S krtačo odstranite travo in umazanijo.



2. Odstranite pokrov motorja.
3. Dovod hladnega zraka ne sme biti zamašen. S krtačo odstranite travo in umazanijo.

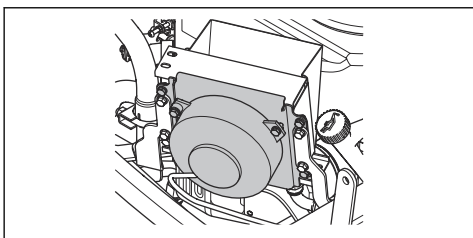


4. Preglejte zračno cev na notranji strani pokrova motorja. Zračna cev mora biti čista in se ne sme dotikati dovoda zraka.



Čiščenje hladilnika hidravličnega olja

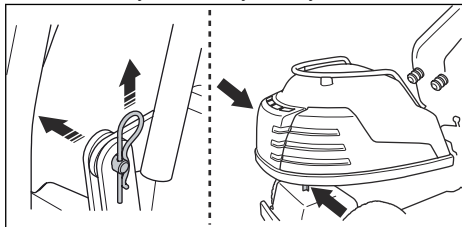
Ventilator hladilnika hidravličnega olja ne sme biti blokiran in območje okoli hladilnika hidravličnega olja mora biti čisto. S krtačo odstranite travo in umazanijo.



Odstranjevanje pokrovov

Odstranitev pokrova motorja

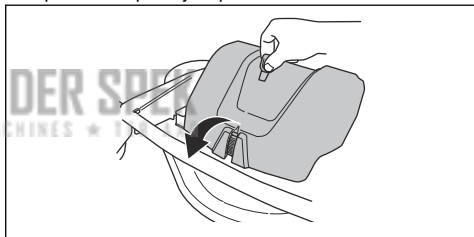
1. Sedež premaknite do konca naprej. Glejte *Nastavitev sedeža na strani 168*.
2. Sedež nagnite naprej.
3. Odstranite razcepke in vilične sornike s ščetine za sedežem.
4. Povlecite sponke na pokrovu motorja nazaj. Sponke so na notranji strani okvirja motorja.



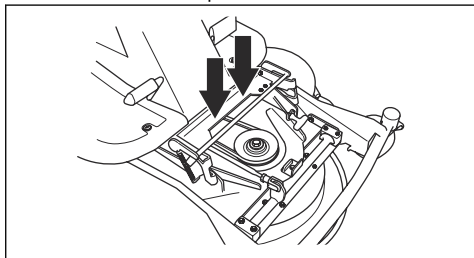
5. Dvignite in odstranite pokrov motorja.

Odstranitev sprednjega pokrova

1. Z orodjem, pritrjenim na kontaktni ključ, sprostite sponko na sprednjem pokrovu.

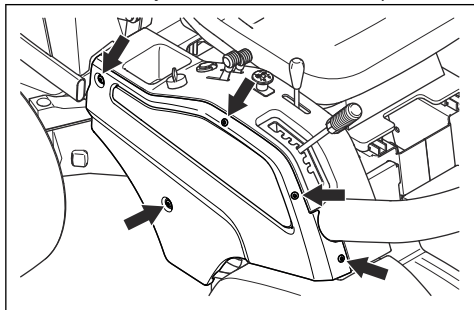


2. Odstranite sprednji pokrov. Z dvema kavljema je nameščen na okvir opreme.



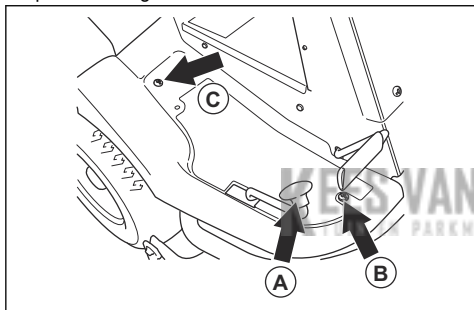
Odstranitev stranskega pokrova

- Odstranite 5 vijakov in odstranite stranski pokrov.



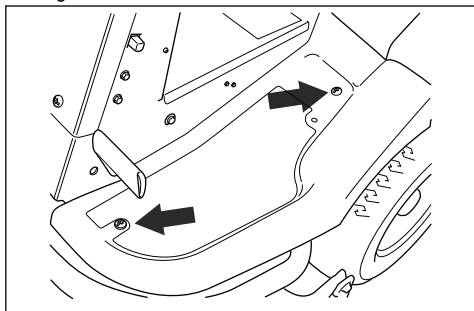
Odstranitev desne oporne plošče za nogo

1. Zavrtite gumbni vijak na stopalki za vzvratno vožnjo (A).
2. Odstranite 2 vijaka (B in C) in odstranite oporno ploščo za nogo.



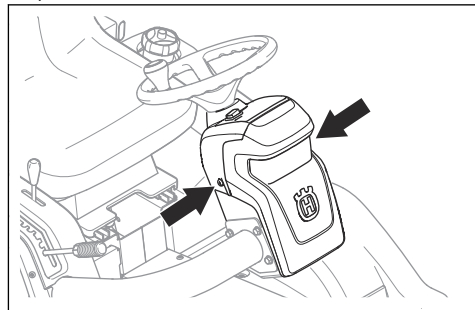
Odstranitev leve oporne plošče za nogo

- Odstranite 2 vijaka in odstranite oporno ploščo za nogo.

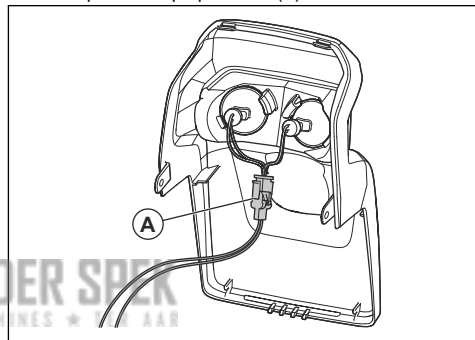


Zamenjava pokvarjene žarnice

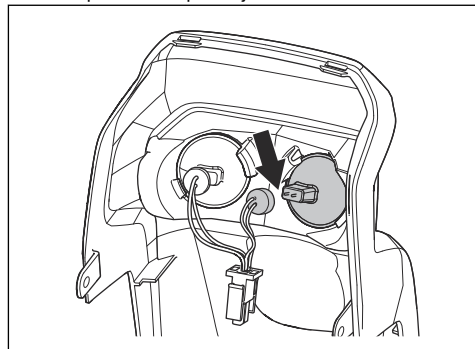
1. Odvijte vijaka, enega na vsaki strani, in odstranite pokrov.



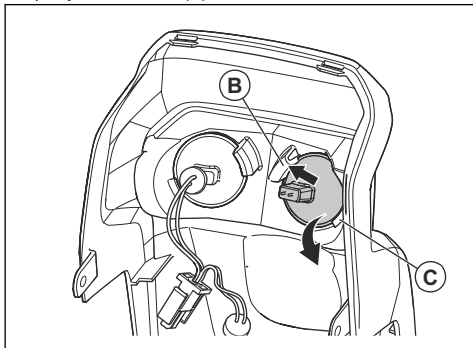
2. Odklopite kabla pri povezavi (A).



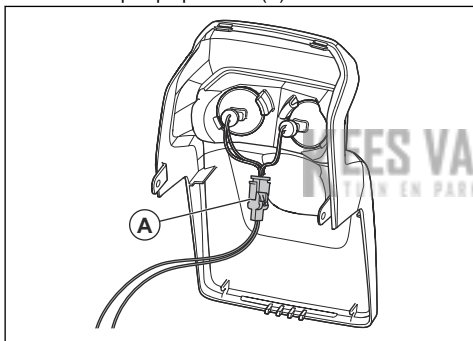
3. Odklopite kabla s pokvarjene žarnice.



4. Pokvarjeno žarnico potisnite proti notranjemu priključku žarnice (B).



5. Dvignite zunanji rob (C) žarnice in jo odstranite.
6. Zamenjajte pokvarjeno žarnico. Uporabite enako vrsto žarnice, kot je navedeno v *Tehnični podatki na strani 196*.
7. Kabla priklopite na novo luč.
8. Kabla vklopite pri povezavi (A).



9. Namestite pokrov in privijte vijaka.

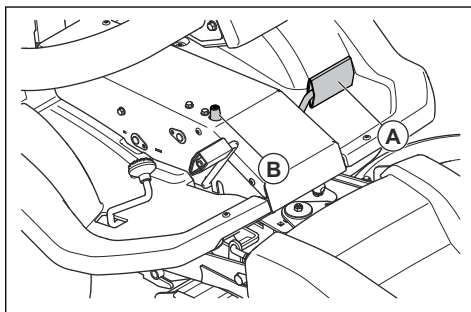
Pregled parkirne zavore

1. Izdelek parkirajte na trdi podlagi z rahlim nagibom.

Opomba: Med pregledom parkirne zavore izdelka ne parkirajte na travnatem pobočju.

2. Pritisnite stopalko parkirne zavore (A).

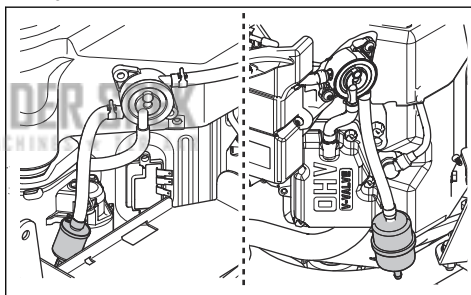
3. Pritisnite in pridržite zaklepni gumb (B) ter ob pritisnjenem gumbu sprostite stopalko parkirne zavore.



4. Če se izdelek začne premikati, mora pooblaščen servisna delavnica nastaviti parkirno zavoro.
5. Znova pritisnite stopalko parkirne zavore, da sprostite parkirno zavoro.

Zamenjava filtra goriva

1. Za dostop do filtra goriva odstranite pokrov motorja. Desna slika prikazuje P 524. Leva slika prikazuje P 524EFI.



2. Objemke cevi odmaknite od filtra goriva s ploščatimi kleščami.
3. Filter goriva odstranite s koncev cevi.
4. Nov filter goriva potisnite na konca cevi. Za lažjo priključitev na konca filtra goriva nanesite tekoči detergent.
5. Objemke cevi znova potisnite ob filter goriva.

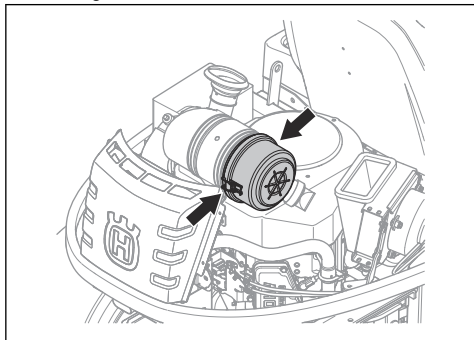
Čiščenje in zamenjava zračnega filtra



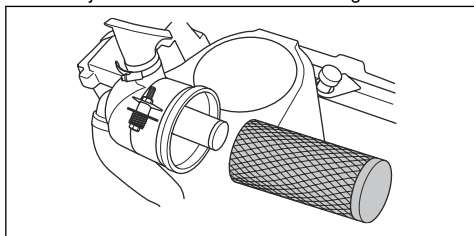
POZOR: Če zračni filter ni nameščen, motorja ne zaganjajte.

1. Odstranite pokrov motorja.

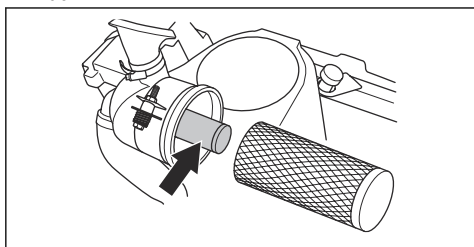
2. Odvijte gumbna vijaka, s katerima je pritrjen pokrov zračnega filtra.



3. Odstraniti pokrov zračnega filtra.
4. Iz ohišja filtra odstranite vložek zračnega filtra.



5. Z vložkom zračnega filtra previdno udarite ob trdno površino in spihajte s stisnjenim zrakom na notranji površini. Če se zračni filter ne očisti ali je poškodovan, ga zamenjajte.
6. Odstranite notranji zračni filter za vložkom zračnega filtra.



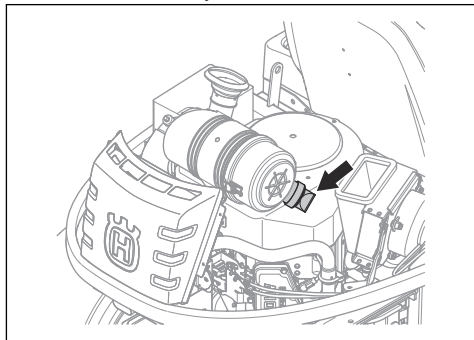
7. Notranji zračni filter udarite ob trdno površino in ga tako očistite. Če se zračni filter ne očisti ali je poškodovan, ga zamenjajte.



POZOR: Notranjega zračnega filtra ne čistite s stisnjenim zrakom.

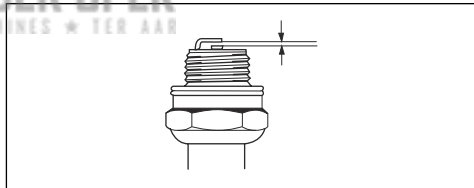
8. Notranji zračni filter in vložek zračnega filtra pomaknite nazaj v prvotna položaja v ohišju filtra. Prepričajte se, da je vložek zračnega filtra pravilno nameščen na vrhu dovoda zraka.

9. Pritrdite pokrov zračnega filtra in poskrbite, da je zbiralnik delcev obrnjen navzdol.



Pregled in zamenjava svečke

1. Odprite pokrov motorja.
2. Odstranite čevlček vžigalnega kabla in očistite okolico vžigalne svečke.
3. Svečko odstranite z $\frac{3}{4}$ " (19 mm) nasadnim ključem za svečke.
4. Preglejte svečko. Če sta elektrodi ožgani ali je izolacija napokana ali poškodovana, jo zamenjajte. Če svečka ni poškodovana, jo zamenjajte s kovinsko krtačo.
5. Izmerite razmak elektrod in tako preverite, ali je pravilen. Glejte *Tehnični podatki na strani 196*.



6. Zvijte stransko elektrodo, da prilagodite ustrezen razmak med elektrodama.
7. Svečko znova vstavite in jo z roko privijte, dokler se ne dotika ležišča.
8. Svečko nato s ključem za svečke zategnite, dokler podložka ni povsem stisnjena.
9. Rabljeno svečko zategnite za dodatnega $\frac{1}{8}$, novo pa za dodatnega $\frac{1}{4}$ obrata.



POZOR: Neustrezno zategnjene svečke lahko povzročijo poškodbe motorja.

10. Zamenjajte čevlček za vžigalni kabel.

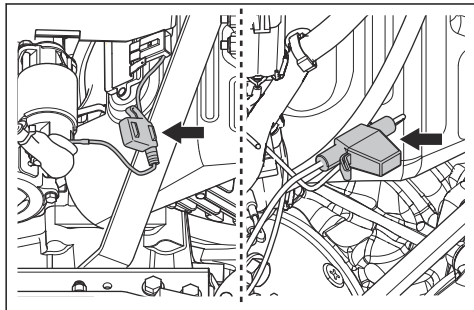


POZOR: Če sta svečka ali vžigalni kabel odstranjena, ne zaganjajte motorja.

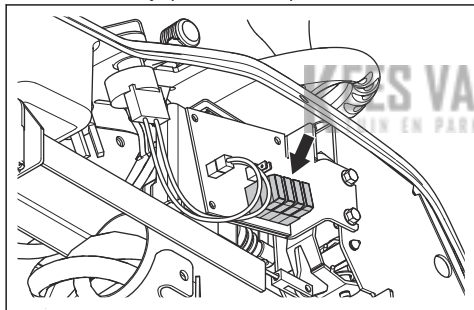
Zamenjava varovalke

Poškodovano varovalko prepoznate po ožganem konektorju.

1. Za dostop do poškodovanja varovalke odstranite pokrov.
 - a) Če želite zamenjati glavno varovalko, odstranite pokrov motorja. Glavna varovalka je v nosilcu pod baterijo. Desna slika prikazuje P 524. Leva slika prikazuje P 524EF1.



- b) Če želite zamenjati izhodno napajalno varovalko, odstranite stranski pokrov. Izhodna napajalna varovalka je pod kontrolno ploščo.



2. Varovalko izvlecite iz nosilca.
3. Zamenjajte pregorelo varovalko z novo enake vrste. Glejte poglavje *Tehnični podatki na strani 196*.
4. Pritrdite pokrove.

Opomba: Če glavna varovalka znova pregori hitro po zamenjavi, je v tokokrogu kratek stik. Pred ponovno uporabo izdelka popravite kratek stik. Za pomoč prosite pooblaščen servisno delavnico.

Polnjenje baterije

- Če je napoljenost baterije prenizka, jo napolnite.
- Uporabite polnilnik za baterijo.



POZOR: Ne uporabljajte hitrih polnilnikov/naprav za pomoč pri zagonu. To povzroči poškodbe električnega tokokroga izdelka.

- Pred zagonom motorja obvezno odklopite polnilnik.

Zagon motorja v sili

Če baterija ne zmore zagnati motorja, lahko motor zaženete s kabli za pomoč pri zagonu. Izdelek ima 12 V sistem z negativno ozemljitvijo. Tudi izdelek, ki ga želite uporabiti za pomoč pri zagonu, mora biti opremljen z 12 V sistemom z negativno ozemljitvijo.

Priklp kablov za pomoč pri zagonu

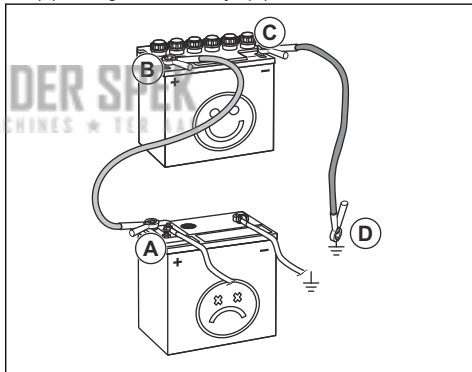


OPOZORILO: Nevarnost eksplozije zaradi eksplozivnih plinov, ki uhajajo iz baterije. Negativnega pola popolnoma napolnjenega akumulatorja ne priklopite na (ali v bližino) negativnega pola izpraznjenega akumulatorja.



POZOR: Baterije izdelka ne uporabljajte za zagon drugih vozil.

1. Odstranite pokrov motorja.
2. Odstranite baterijo iz ohišja baterije.
3. En konec rdečega kabla priklopite na POZITIVNI pol (+) šibkega akumulatorja (A).



4. Drugi konec rdečega kabla priklopite na POZITIVNI pol (+) polnega akumulatorja (B).



OPOZORILO: S konci rdečega kabla se ne dotaknite ohišja, s čimer lahko sprožite kratek stik.

5. En konec črnega kabla priklopite na NEGATIVNI pol (-) polnega akumulatorja (C).
6. Drugi konec črnega kabla priklopite na OZEMLJITEV OHIŠJA (D), stran od posode za gorivo in baterije.
7. Namestite pokrove.

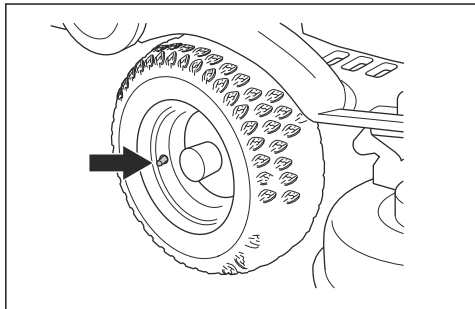
Odstranitev kablov za pomoč pri zagonu

Opomba: Kable za pomoč pri zagonu odstranite v obratnem zaporedju od priklopa.

1. ČRNI kabel odklopite z ohišja.
2. ČRNI kabel odklopite s popolnoma napolnjene baterije.
3. RDEČI kabel odklopite z 2 baterij.

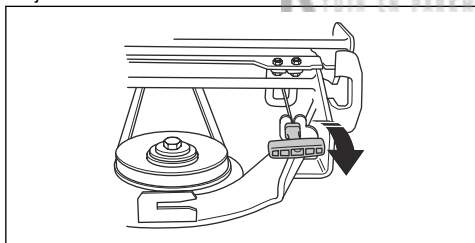
Tlak v pnevmatikah

Priporočljiv tlak pnevmatik je 100 kPa (1,0 bara/14,5 PSI) na vseh štirih pnevmatikah.

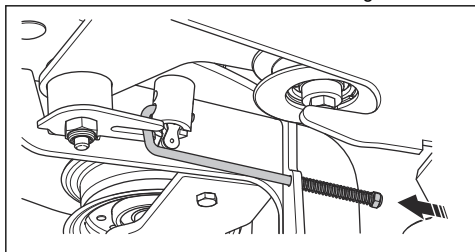


Zamenjava pogonskega jermena za kosišče

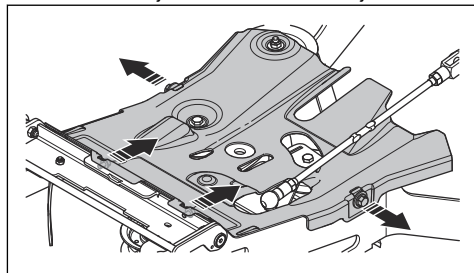
1. Spustite kosišče.
2. Odstranite sprednji pokrov.
3. Ročaj vzmeti na levi strani povlecite iz držala vzmeti, da sprostite napetost na napenjalniku pogonskega jermena.



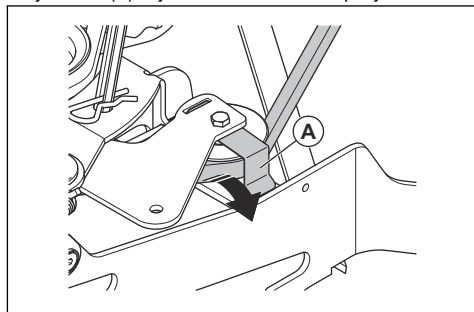
4. Odstranite levi pokrov na kosišču.
5. Izvlecite vzmetno varovalo z dvizne verige.



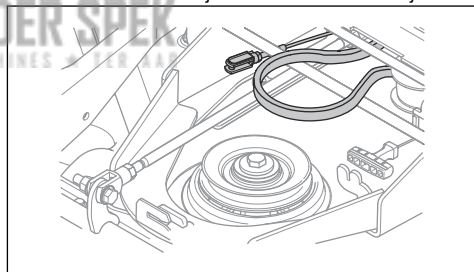
6. Odstranite 4 vijake in odstranite ščitnik jermena.



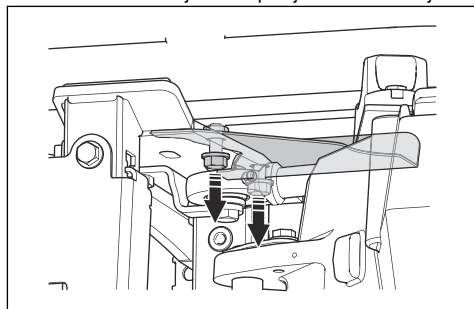
7. Odstranite jermen z jermenice, dvignite držalo jermena (A) in jermen odstranite z napenjalnika.



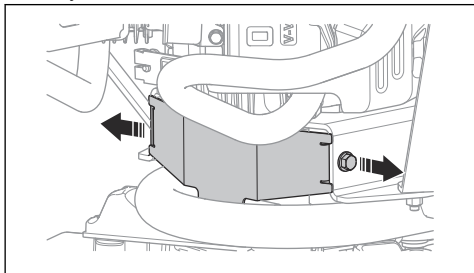
8. Jermen odstranite z jermenice na okviru orodja.



9. Odstranite ščitnik jermena pod jermenico motorja.

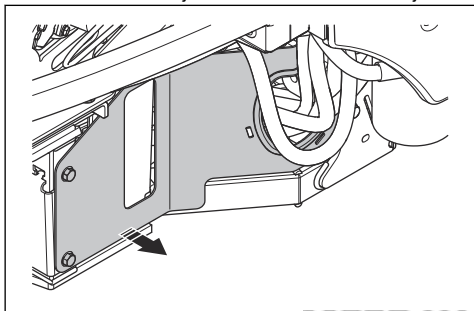


10. Odstranite ščitnik jermena pred zadnjim delom menjalnika.

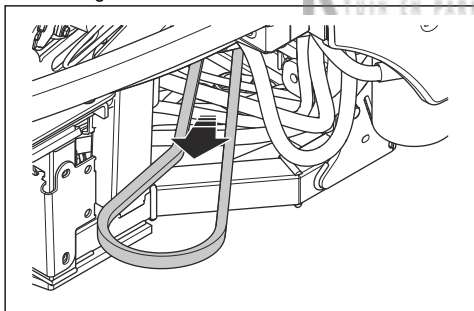


11. Odstranite jermen z jermenice motorja.

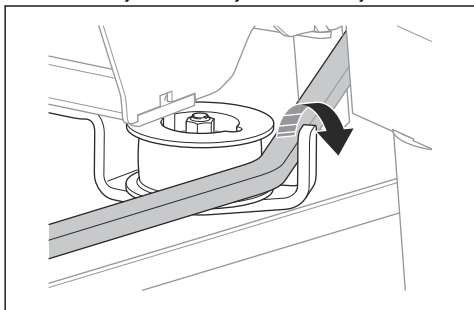
12. Odstranite ščitnik jermena na desni strani stroja.



13. Izvlecite sprednji del jermena skozi odprtino na desni strani zgloba izdelka.



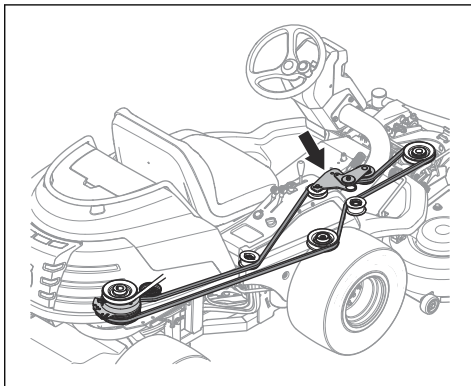
14. Odstranite jermen s kavlja na sredinski jermenici.



15. Izvlecite pogonski jermen.

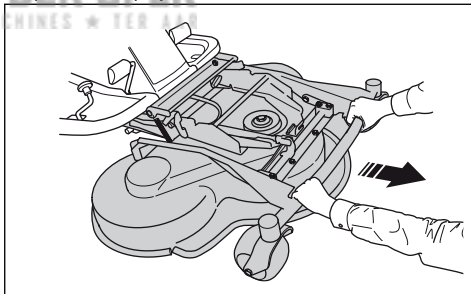
16. Nov pogonski jermen namestite v obratnem zaporedju.

Prepričajte se, da je pogonski jermen za kosišče nameščen tako, kot kaže slika. Prepričajte se, da je pravilno nameščen na nastavitveno jermenico, ki jo prikazuje puščica na sliki.

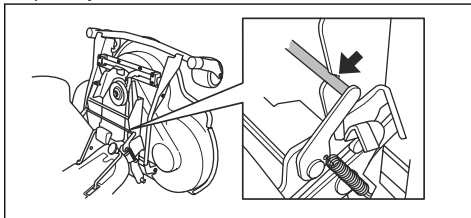


Nastavljanje kosišča v servisni položaj

1. Glejte korake 1–8 v poglavju *Odstranjevanje kosišča na strani 167*.
2. Z obema rokama držite sprednji rob kosišča in ga povlecite naprej, da se zaskoči.



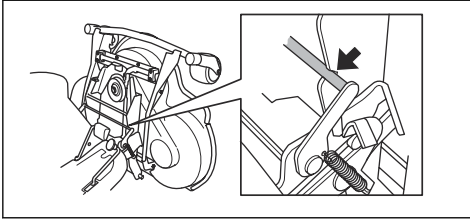
3. Dvignite kosišče v navpični položaj, da zaslišite klik. Kosišče se samodejno zaklene v navpičnem položaju.



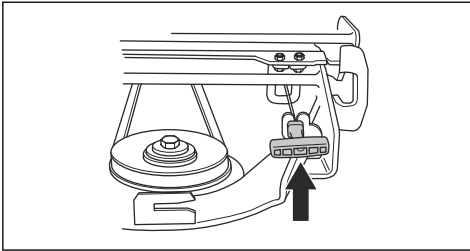
Nastavitev kosišča v položaj za košnjo

1. Z levo roko pridržite sprednji rob kosišča.

- Z desno roko sprostite zaklep.



- Spustite kosišče in ga potisnite navznoter do konca.
- Namestite pogonski jermen okoli pogonskih koles kosišča.
- Namestite žično potego za nastavev višine.
- Vzmetno ročico vstavite v držalo vzmeti.

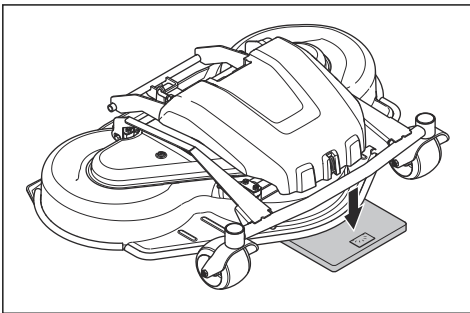


- Namestite sprednji pokrov.

Preverjanje in nastavev pritiska kosišča ob tla

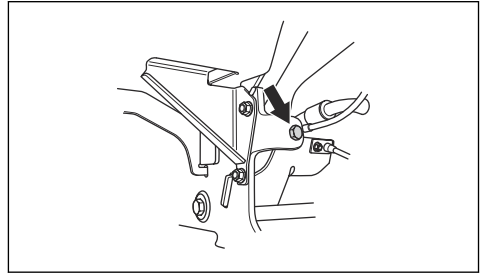
Pravilen pritisk ob tla zagotavlja primerno premikanje kosišča vzdolž tal brez premočnega pritiskanja ob tla.

- Preverite zračni pritisk v pnevmatikah. Glejte poglavje *Tlak v pnevmatikah na strani 181*.
- Izdelek parkirajte na ravno površino.
- Kosišče spustite v položaj za košnjo.
- Pod sprednji rob kosišča postavite kopalniško tehniko.



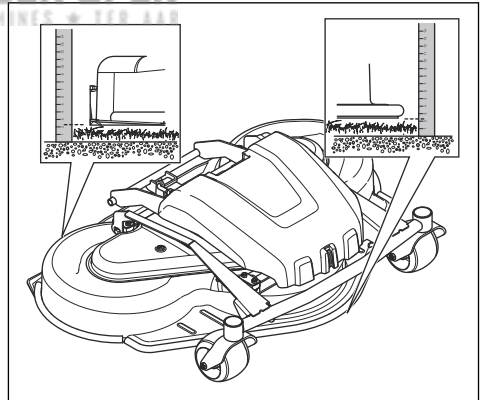
- Med okvir in kopalniško tehniko vstavite leseno klado. Lesena klada zagotovi, da podporna kolesa ne nosijo teže.

- Talni pritisk je med 12 in 15 kg (26,5 – 33 funtov). Pritisk na tla nastavite tako, da zavrtite nastavitvena vijaka, nameščena za sprednjima kolesoma na desni in levi strani.
- Vijaka zavrtite v desno ali levo, dokler pritisk na tla ni med 12 in 15 kg (26,5–33 lb). Prepričajte se, da imajo vzmeti enako napetost na desni in levi strani.



Preverjanje vzporednosti kosišča

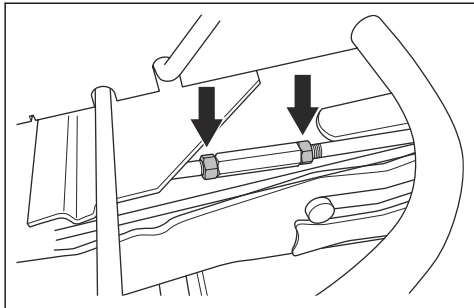
- Preverite zračni pritisk v pnevmatikah. Glejte poglavje *Tlak v pnevmatikah na strani 181*.
- Izdelek parkirajte na ravno površino.
- Kosišče spustite v položaj za košnjo.
- Ročico za nastavev višine košnje premaknite v srednji položaj.
- Izmerite razdaljo med tlemi ter sprednjim in zadnjim robom kosišča. Zadnji rob mora biti 4–6 mm (1/5 palca) višji od sprednjega roba.



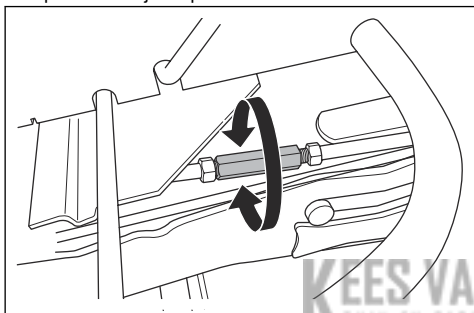
Nastavev vzporednosti kosišča

- Odstranite sprednji pokrov.

2. Sprostite matice na palici vijaka.



3. Obračajte palico vijaka, da ga podaljšate ali skrajšate. Podaljšajte palico vijaka, da dvignete zadnji rob pokrova. Skrajšajte palico vijaka, da spustite zadnji rob pokrova.



4. Po končani nastavitvi privijte vijake na palici vijaka.
5. Preverite vzporednost. Glejte *Preverjanje vzporednosti kosišča na strani 183*.
6. Namestite sprednji pokrov.

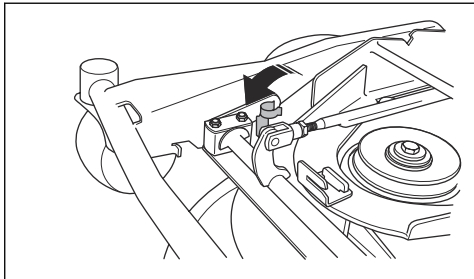
Zamenjava klinastega jermena na kosišču



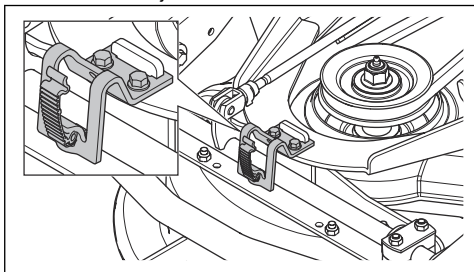
OPOZORILO: Nevarnost zmečkanin.
Uporabljajte zaščitne rokavice.

1. Odstranite kosišče. Glejte poglavje *Odstranjevanje kosišča na strani 167*.

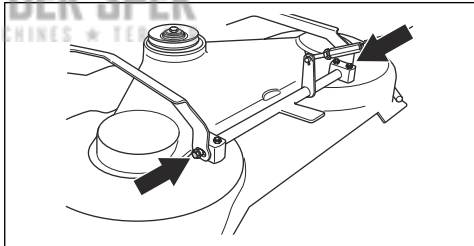
2. Sprostite varovalo vijaka na palici vijaka.



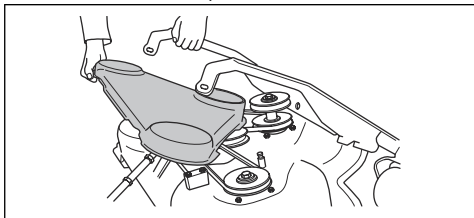
3. Odstranite vijaka, s katerima je pritrjena zaklepna zavora na okvirju kosišča.



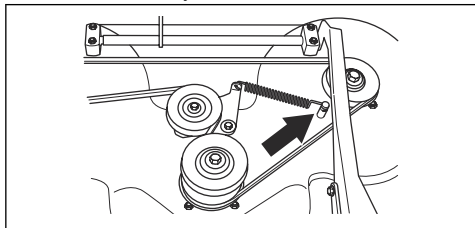
4. Odstranite zaklepno zavoro in odstranite okvir kosišča.
5. Odstranite vijaka na okvirju kosišča.



6. Odstranite vijake na pokrovu kosišča. Dvignite okvir kosišča in odstranite pokrov kosišča.



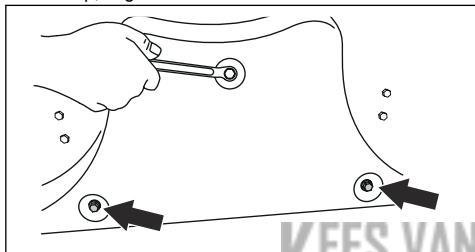
7. Odklopite napetost vzmeti za klinasti jermen in odstranite klinasti jermen.



8. Nov klinasti jermen namestite v obratnem zaporedju.

Odstranitev in namestitev vložka BioClip

1. Kosišče nastavite v servisni položaj.
2. Odstranite 3 vijake, s katerimi je pritrjen vložek BioClip, in ga odstranite.



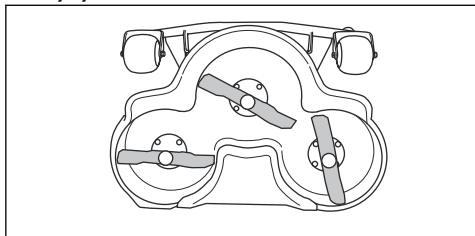
3. Namestite 3 vijake M8x15 mm v odprtine za vijake vložka BioClip in tako preprečite poškodbe navojev.
4. Kosišče znova nastavite v položaj za košnjo.
5. Vložek BioClip znova namestite v obratnem zaporedju.

Pregledovanje rezil



POZOR: Poškodovana ali neustrezno uravnotežena rezila lahko povzročijo poškodbe izdelka. Zamenjajte poškodovana rezila. Za pomoč pri brušenju in uravnoteženju rezil prosite pooblaščen servisno delavnico.

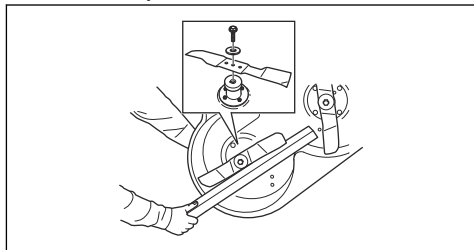
1. Kosišče nastavite v servisni položaj.
2. Oglejte si rezila, da preverite, ali so poškodovana in ali jih je treba nabruniti.



3. Vijake rezila zategnite z zateznim momentom 80–85 Nm.

Zamenjava rezil

1. Kosišče nastavite v servisni položaj.
2. Rezilo blokirajte z leseno klado.



3. Odvijte vijak rezila in ga odstranite skupaj s podložko in rezilom.
4. Novo rezilo z nagnjenimi konci montirajte v smeri kosišča.

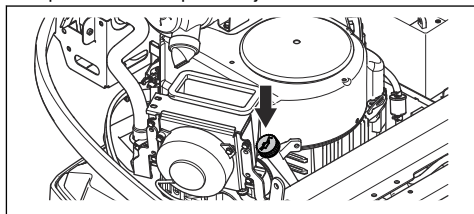


OPOZORILO: Zaradi neustrezne vrste rezila lahko kosišče povzroči izmet predmetov in povzroči resne poškodbe. Uporabljajte le rezila, navedena v *Tehnični podatki na strani 196.*

5. Namestite rezilo, podložko in vijak. Vijak zategnite z zateznim momentom 80–85 Nm.

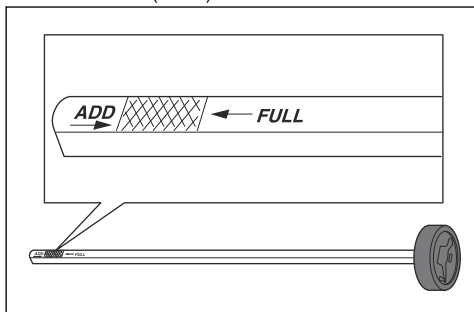
Preverjanje nivoja motornega olja

1. Izdelek parkirajte na ravna tla in izklopite motor.
2. Odstranite pokrov motorja.
3. Sprostite merilno palico in jo izvlecite.

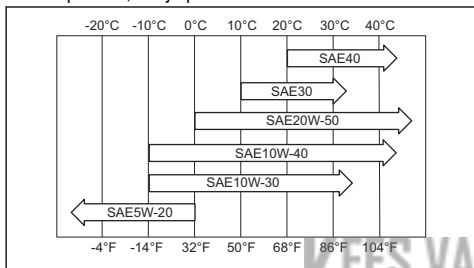


4. Z merilne palice očistite olje.
5. Merilno palico znova vstavite na svoje mesto, vendar je ne zategnite.
6. Merilno palico izvlecite in odčitajte nivo olja.

7. Nivo olja mora biti med oznakami na merilni palici. Če je nivo blizu oznake ADD (Dodaj), dolijte olje do oznake FULL (Polno).



8. Olje počasi dolijte skozi odprtino za merilno palico. Uporabite olje z viskoznostjo, ki ustreza obsegom temperatur, kot je prikazano na sliki.



POZOR: Ne mešajte različnih vrst olja.

9. Pravilno zategnite merilno palico, preden zaženete motor. Zaženite motor in ga za približno 30 sekund pustite v prostem teku. Izklopite motor. Počakajte 30 sekund in znova preverite nivo olja.

Zamenjava motornega olja in oljnega filtra

Če je motor mrzel, ga pred praznjenjem motornega olja zaženite in pustite delovati 1–2 minuti. Segreto olje je mogoče lažje pretakati.



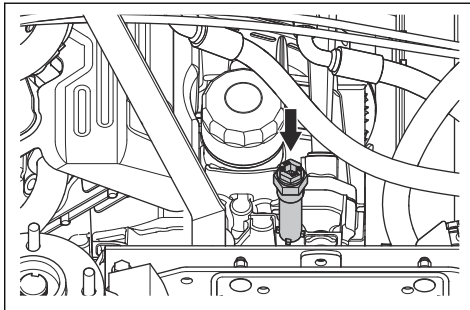
OPOZORILO: Pred izpustom motornega olja motor ne sme delovati dlje od 1–2 minuti. Motor postane zelo vroč, zaradi česar lahko pride do opeklin. Preden iztočite motorno olje, se motor mora ohladiti.



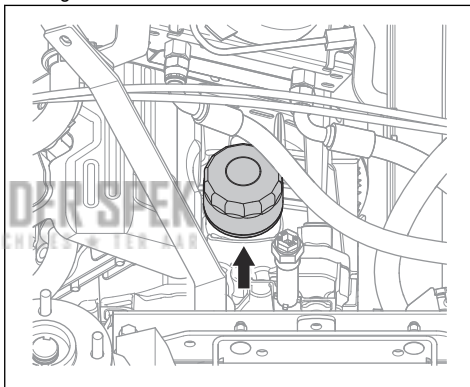
OPOZORILO: Če se z oljem polijete po telesu, se umijte z milom in vodo.

1. Odstranite pokrov motorja.

2. Pod vijak za izpust olja postavite zbiralno posodo.



3. Odstranite merilno palico.
4. Odstranite vijak za izpust olja iz motorja.
5. Olje naj steče v posodo.
6. Namestite vijak za izpust olja in ga privijte do konca.
7. Oljni filter zavrtite v nasprotni smeri urinega kazalca, da ga odstranite.

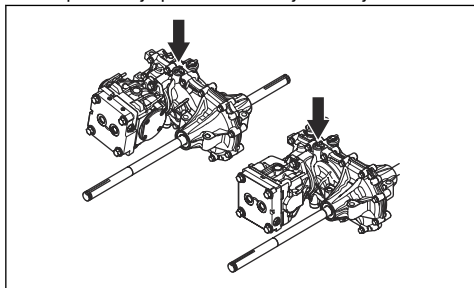


8. Z novim oljem rahlo namažite gumijasto tesnilo novega oljnega filtra.
9. Oljni filter namestite tako, da ga ročno obrnete v smeri vrtenja urinega kazalca, dokler gumijasto tesnilo ni v ustreznem položaju, nato ga privijte še za pol obrata.
10. Napolnite z novim oljem, kot je navedeno v *Preverjanje nivoja motornega olja na strani 185*.
11. Zaženite motor in ga 3 minute pustite delovati v prostem teku.
12. Izklopite motor in se prepričajte, da oljni filter ne pušča.
13. Dolijte olje, da nadomestite olje, ki je steklo v novi oljni filter.

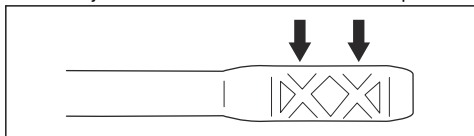
Opomba: Motorno olje zavrtite v skladu z navodili; glejte *Odstranitev na strani 195*.

Preverjanje nivoja olja menjalnika

1. S šipko za olje preverite nivo olja v menjalniku.



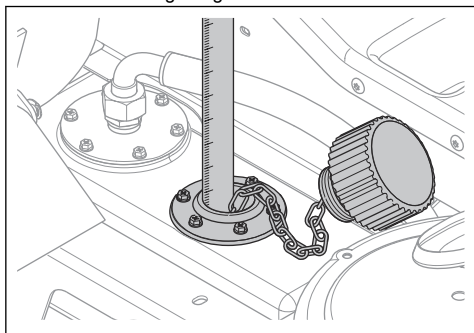
2. Nivo olja mora biti med oznakami na merilni palici.



3. Če je nivo olja prenizek, natočite vrsto olja, navedeno v poglavju *Tehnični podatki na strani 196*.

Preverjanje nivoja olja v hidravličnem sistemu

1. Sedež nagnite naprej.
2. Počistite področje okoli pokrovčka posode za olje s suho krpo.
3. Odstranite pokrovček posode za olje in preverite nivo hidravličnega olja. Ustrezen nivo je med 40 in 60 mm od vrha grobega filtra.



4. Če je nivo olja prenizek, natočite vrsto olja, navedeno v poglavju *Tehnični podatki na strani 196*.

Hitri vodič za vzdrževanje

QUICK MAINTENANCE GUIDE FOR P 524

577 22 19-01

Simboli na hitrem vodiču za vzdrževanje



Zamenjajte filter



Zamenjajte olje



Poglejte ali preverite nivo olja



Mazalno mesto namažite z mastjo



Namažite z motornim oljem

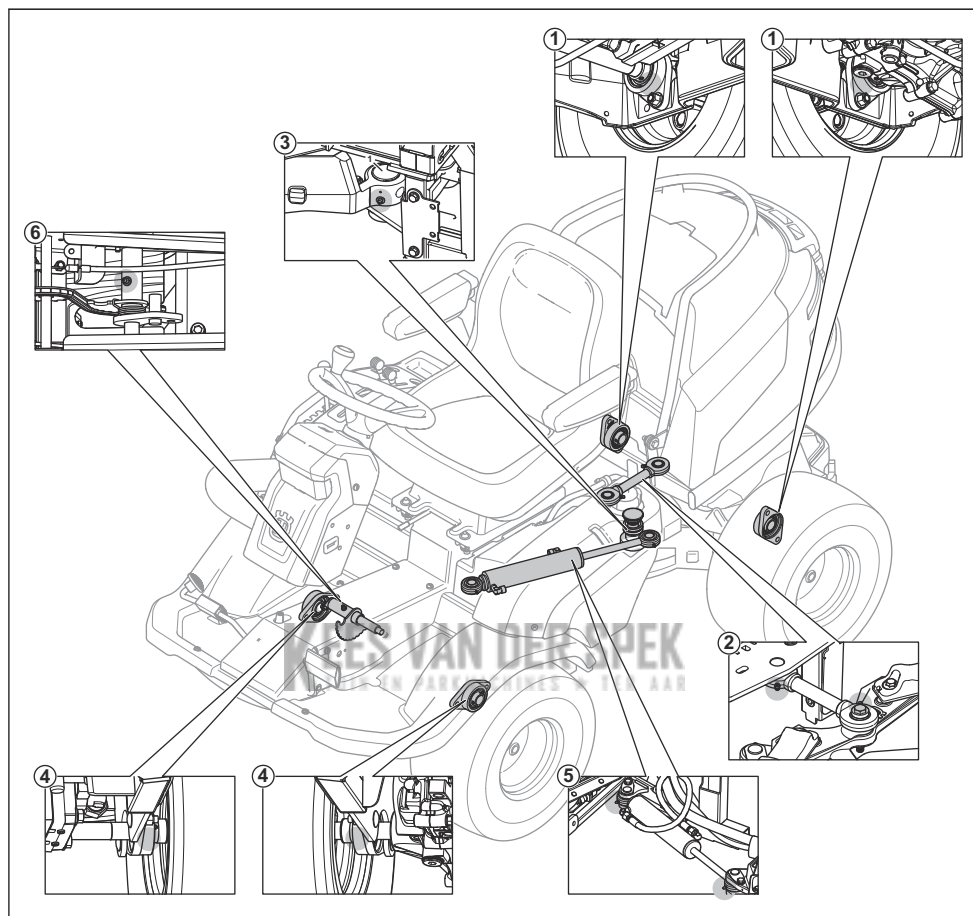


Preverite stanje in napetost pogonskega jermena



Zamenjajte pogonski jermen

Pregled namazanosti



1. Ležaji zadnje preme
2. Zglobna palica
3. Ležaj v zglobo
4. Ležaji sprednje preme
5. Krmilni valj
6. Os z dvizno verigo

- Če izdelek uporabljate vsakodnevno, mazanje izvedite dvakrat na teden.
- Maziva ne polijte po pogonskem jermenu ali utorih jermenic. Če se polije, počistite z alkoholom. Če trenje med pogonskim jermenom in jermenico po čiščenju z alkoholom ni ustrezno, zamenjajte pogonski jermen.

Mazanje, splošne informacije

- Odstranite ključ za vžig in tako preprečite nenamerno premikanje med mazanjem.
- Pri mazanju s posodico za olje uporabljajte motorno olje.
- Pri mazanju z mastjo uporabite mast za ohišje ali za kroglične ležaje, ki preprečuje korozijo. Po končanem mazanju odstranite odvečno mast.



POZOR: Za čiščenje pogonskih jermenov ne uporabljajte bencina ali drugih izdelkov, ki vsebujejo petrolej.

Mazanje žičnih poteg

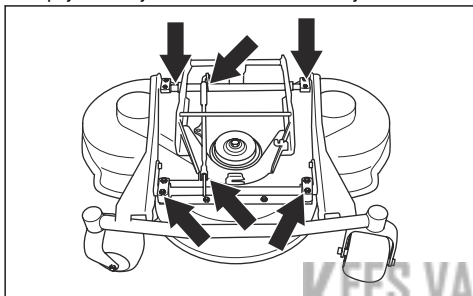
- Namažite oba konca žične potege in krmilnike premikajte v končne položaje.

- Po mazanju na žične potege pritrдите gumijaste pokrove.
- Žične potege z zaščito je treba redno mazati, da se preprečijo okvare.
 - a) Žično potego odstranite in obesite navpično.
 - b) Mažite jo z motornim oljem, dokler s spodnjega dela ne prične iztekati olje. Žično potego zamenjajte, če olje s spodnjega dela ne odteče.

Opomba: Majhno plastično vrečko lahko napolnite z oljem in jo z lepilnim trakom zatesnite ob žično potego. Žična potega naj navpično visi iz vrečke do naslednjega dne.

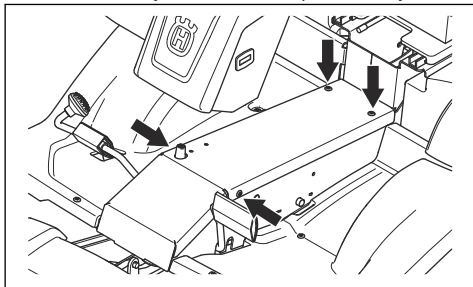
Mazanje kosišča

1. Odstranite sprednji pokrov.
2. Spoje in ležaje namažite z motornim oljem.

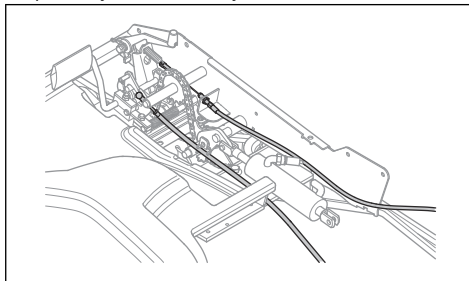


Mazanje sistema stopalk

1. Odstranite 4 vijake in odstranite ploščo okvirja.



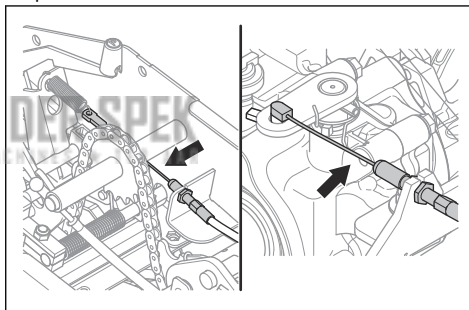
2. Potisnite in sprostite stopalke in namažite dele, ki se premikajo z motornim oljem.



3. Z motornim oljem namažite žične potege stopalk za vožnjo naprej in nazaj.

Mazanje ožičenja parkirne zavore

1. Odstranite 4 vijake in odstranite ploščo okvirja.
2. Odstranite pokrov na levi strani.
3. Odstranite gumijasto zaščito na žični potegi parkirne zavore.
4. Z motornim oljem namažite konce žične potege parkirne zavore.

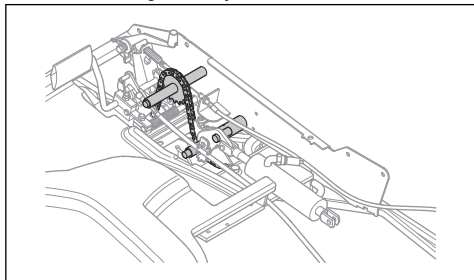


5. Z motornim oljem namažite žično potego parkirne zavore.
6. Trikrat pritisnite stopalko parkirne zavore in ponovno namažite žično potego parkirne zavore.
7. Namestite pokrov na levi strani in ploščo okvirja.

Mazanje verig v okvirju

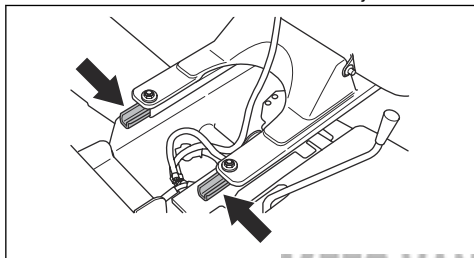
1. Odstranite vijake in odstranite ploščo okvirja.

2. Z motornim oljem ali pršilom za mazanje verig namažite verigo v okvirju.



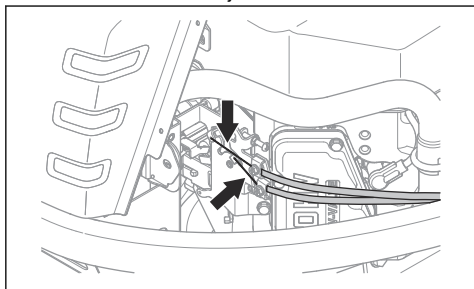
Mazanje drsnikov sedeža

1. Sedež nagnite naprej.
2. Drsnike sedeža namažite z motornim oljem.



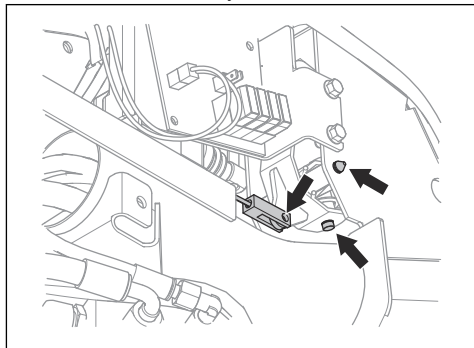
Mazanje žice plina, dušilne lopute in ležajev ročice (P 524)

1. Odstranite pokrov na desni strani.
2. Proste konce žičnih poteg, tudi tiste v bližini motorja, namažite z motornim oljem.



3. Krmilnik za plin, ročico čoka in krmilne ročice kosišča premaknite v končne položaje in žične potege ponovno namažite.

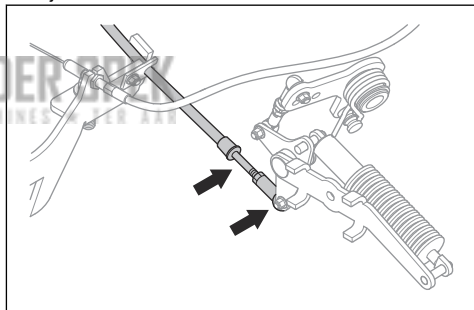
4. Spoje, zapahe in ležaje krmilnih ročic kosišča namažite z motornim oljem.



5. Namestite pokrov na desni strani.

Mazanje žične potege hidrostatičnega menjalnika

1. Spoje in ležaje žične potege hidrostatičnega menjalnika namažite z motornim oljem.
2. Odstranite gumijasto manšeto in žično potego hidrostatičnega menjalnika namažite z motornim oljem.

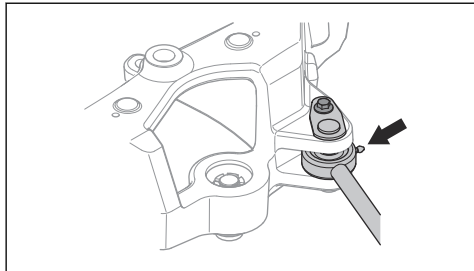


3. Stopalko za vožnjo petkrat potisnite naprej in ponovno namažite žično potego hidrostatičnega menjalnika.
4. Namestite gumijasto manšeto.

Mazanje krmilnega valja

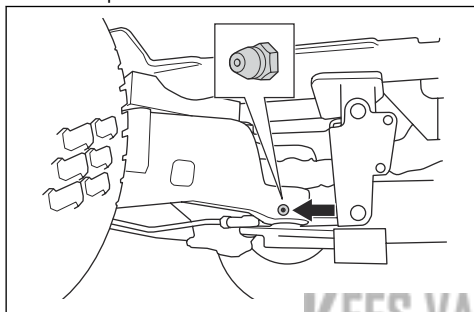
Krmilni valj ima dve mazalni mesti, po eno na vsakem koncu.

- Mažite s pištolo za mast, dokler mast ne priteče ven.



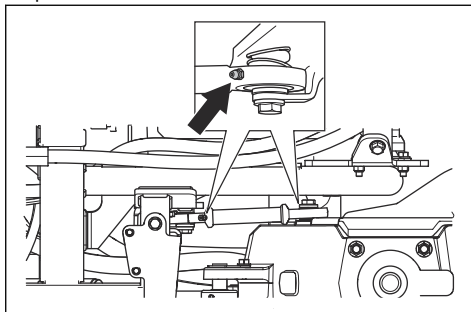
Mazanje ležaja spoja

1. Ležaj spoja v zglobu mažite s pištolo za mast, dokler mast ne priteče ven.



Mazanje zglobne palice

1. Na obeh straneh zglobne palice je po eno mazalno mesto. Mažite s pištolo za mast, dokler mast ne priteče ven.



KEES VAN DER SPEK Odpravljanje težav

Če rešitve težave ne najdete v teh navodilih, se obrnite na pooblaščen servisno delavnico Husqvarna.

Težava	Vzrok
Zaganjalnik motorja ne obrne motorja	Parkirna zavora ni aktivirana. Glejte poglavje <i>Za aktivacijo in sprostitvev parkirne zavore na strani 172.</i>
	Dvižna ročica za kosišče je v položaju za košnjo. Glejte poglavje <i>Dvigovanje kosišča na strani 169.</i>
	Glavna varovalka je pregorela. Glejte poglavje <i>Zamenjava varovalke na strani 180.</i>
	Kontaktna ključavnica je poškodovana.
	Povezava med kabli in baterijo je slaba. Glejte poglavje <i>Varna uporaba baterije na strani 165.</i>
	Baterija je prešibka. Glejte poglavje <i>Polnjenje baterije na strani 180.</i>
Zaganjalnik motorja je poškodovan.	

Težava	Vzrok
Motor se ne zažene, ko zaganjalnik motorja obrne motor	V posodi za gorivo ni goriva. Glejte poglavje <i>Dolivanje goriva na strani 168</i> .
	Svečka je poškodovana.
	Vžigalni kabel je poškodovan.
	V uplinjalniku ali vodu za gorivo je umazanija (P 524).
	V vodu za gorivo je umazanija (P 524EFI).
Motor ne deluje enakomerno	Svečka je poškodovana.
	Uplinjalnik ni nastavljen pravilno (P 524).
	Zračni filter je zamašen. Glejte poglavje <i>Čiščenje in zamenjava zračnega filtra na strani 178</i> .
	Ventil posode za gorivo je blokiran.
	V uplinjalniku ali vodu za gorivo je umazanija (P 524).
	V vodu za gorivo je umazanija (P 524EFI).
	Dušilna loputa je nepravilno nastavljena (P 524).
Motor je očitno brez moči	Zračni filter je zamašen. Glejte poglavje <i>Čiščenje in zamenjava zračnega filtra na strani 178</i> .
	Svečka je poškodovana.
	V uplinjalniku ali vodu za gorivo je umazanija (P 524).
	V vodu za gorivo je umazanija (P 524EFI).
	Žica za plin je nepravilno nastavljena.
V menjalniku ni dovolj moči	Dovod hladnega zraka za menjalnik ali hladilna rebrca so blokirani.
	V menjalniku ni olja ali pa je nivo olja prenizek. Glejte poglavje <i>Preverjanje nivoja olja menjalnika na strani 187</i> .
Baterija se ne polni	Baterija je poškodovana. Glejte poglavje <i>Varna uporaba baterije na strani 165</i> .
	Povezava med kablenskimi priključki in priključnimi sponkami baterije je slaba. Glejte poglavje <i>Varna uporaba baterije na strani 165</i> .
Na izdelku je čutiti tresenje	Rezila niso trdno pritrjena. Glejte poglavje <i>Pregledovanje rezil na strani 185</i> .
	Eno ali več rezil je neuravnoveženih. Glejte poglavje <i>Pregledovanje rezil na strani 185</i> .
	Motor ni trdno pritrjen.

Težava	Vzrok
Rezultati košnje niso zadovoljivi	Rezila so otopela. Glejte poglavje <i>Zamenjava rezil na strani 185</i> .
	Trava je dolga ali mokra. Glejte poglavje <i>Zagotavljanje dobrih rezultatov košnje na strani 173</i> .
	Kosišče je nagnjeno.
	Kosišče je zamašeno s travo. Glejte poglavje <i>Čiščenje izdelka na strani 175</i> .
	Tlaka v pnevmatikah na desni in levi strani se razlikujeta. Glejte poglavje <i>Tlak v pnevmatikah na strani 181</i> .
	Izdelek deluje pri preveliki hitrosti. Glejte poglavje <i>Zagotavljanje dobrih rezultatov košnje na strani 173</i> .
	Število vrtljajev motorja je premajhno. Glejte poglavje <i>Zagotavljanje dobrih rezultatov košnje na strani 173</i> .
	Pogonski jermen zdrsne.

Težave, povezane z opozorilnimi lučkami na P 524EFI

Težava	Znak	Vzrok
Hitrost motorja je zmanjšanja na nizko hitrost prostega teka in prižgana je lučka za okvaro motorja	Motor je pregret.	Na notranjih površinah ohišja motorja je umazanija.
		Senzor temperature ali tokokrog je okvarjen.
	Napetost baterije ni pravilna.	Baterija je prešibka ali okvarjena. Glejte poglavje <i>Polnjenje baterije na strani 180</i> .
		Napajalnik ali polnilni sistem je okvarjen.
	Vhodni senzor za ročni vlek plina ne deluje pravilno.	Električna napeljava ni pravilna ali je senzor okvarjen.
	Notranja elektronska krmilna enota/ ohišje dušilne lopute ne deluje pravilno.	Dušilni ventil plina je okvarjen. Položaj sensorja za plin je okvarjen.
Motor zaznava preveliko število vrtljajev.	Hitrost motorja je višja od maksimalne.	
Hitrost motorja je zmanjšanja na nizko hitrost prostega teka in prižgana je lučka za nizek pritisk olja	Pritisk olja je prenizek.	Nivo olja je nizko. Glejte <i>Preverjanje nivoja motornega olja na strani 185</i>
		Stikalo olja ali tokokrog je okvarjen.
		Sistem za mazanje je okvarjen.

Transport skladiščenje in odstranitev

Prevoz

- Izdelek je težek in lahko povzroči zmečkanine. Bodite previdni, ko ga natovarjate ali raztovarjate z vozila ali prikolice.
- Za prevoz izdelka uporabite odobreno prikolico.
- Pred prevozom izdelka s prikolico ali po cesti se seznanite z lokalnimi prometnimi predpisi.

indikatorskih lučk pri, na primer, grelnikih vode, zalogovnikih vroče vode in sušilnikih perila.

Varno pritrjevanje izdelka na prikolico za prevoz



OPOZORILO: Aktivacija parkirne zavore ni zadosten ukrep za zaščito izdelka med prevozom. Izdelek trdno pričvrstite na prikolico.

Oprema: 2 odobrena zatezna pasova in 4 kolesni bloki v obliki zagozd.

1. Uporabite parkirno zavoro.
2. Zatezne pasove pritrдите okoli ohišja ali zadnjega dela.
3. Zategnite zatezne pasove v smeri zadnjega in sprednjega dela prikolice, da pritrдите izdelek.
4. Kolesne bloke postavite pred in za zadnjimi kolesi.

Vleka izdelka

Izdelek ima hidrostatični menjalnik. Poškodbe menjalnika preprečite tako, da izdelek vlečete le na kratkih razdaljah in pri majhni hitrosti.

Pri vleki deaktivirajte menjalnik. Glejte *Sprostitev in aktivacija hidravličnega tlaka na strani 168*.

Skladiščenje

Ob koncu sezone ali pred skladiščenjem, ki je lahko daljše od 30 dni, izdelek pripravite na shranjevanje. Če gorivo v posodi za gorivo stoji 30 dni ali več, lahko lepljivi delci povzročijo blokado uplinjalnika. To ima lahko negativne posledice za delovanje motorja.

Dodajte stabilizator, da preprečite nastanek lepljivih delcev med skladiščenjem. Če uporabljate alkilatni bencin, ne potrebujete stabilizatorja. Če uporabljate standardni bencin, ne začnite uporabljati alkilatnega. To lahko povzroči strjevanje občutljivih gumijastih delov. Gorivu v posodi za gorivo ali posodi za shranjevanje dodajte stabilizator. Vedno uporabite mešalno razmerje, ki ga navede proizvajalec. Motor naj deluje vsaj 10 minut, ko dodate stabilizator, dokler ta ne steče v uplinjalnik.



OPOZORILO: Izdelka s polno posodo z gorivom ne hranite v zaprtih prostorih ali prostorih s slabim pretokom zraka. Nevarnost požara, če pridejo hlapi goriva v bližino odprtega plamena, isker, ali



OPOZORILO: Z izdelka odstranite travo, liste in druge vnetljive materiale, da zmanjšate nevarnost požara. Pred skladiščenjem se motor mora ohladiti.

- Očistite izdelek, glejte *Čiščenje izdelka na strani 175*. Popravite poškodovano barvo, da preprečite korozijo.
- Preglejte, ali je kakšen del izdelka obrabljen ali poškodovan, ter zategnite zrahljane vijake in matice.
- Odstranite baterijo. Očistite, napolnite in jo skladiščite na hladnem.
- Zamenjajte motorno olje in zavrzite odpadno olje.
- Izpraznite posodo za gorivo. Zaženite motor in ga pustite delovati, dokler v uplinjalniku ne zmanjka goriva.

Opomba: V primeru uporabe stabilizatorja, ne izpraznite posode za gorivo in uplinjalnika.

- Odstranite čepe in v vsak valj nalijte približno eno čajno žličko motornega olja. Ročno obračajte gred motorja, da se olje porazdeli, nato pa znova namestite čepe.
- Namažite vse mazalke, zglombe in preme.
- Izdelek hranite na čistem in suhem mestu ter ga pokrijte, da ga še dodatno zaščitite.
- Prekrivalo za zaščito izdelka med skladiščenjem ali prevozom je na voljo pri vašem prodajalcu.

Odstranitev

- Kemikalije so lahko nevarne, zato jih ni dovoljeno iztočiti na tla. Uporabljene kemikalije vedno zavrzite na servisnem centru ali primernem odlagališču.
- Če je izdelek izrabljen, ga pošljite prodajalcu ali ustreznemu zbirno-reciklažnem centru.
- Olje, oljne filtre, gorivo in akumulator imajo lahko škodljive posledice za okolje. Spoštujte lokalne zahteve za recikliranje in veljavne predpise.
- Baterije ne zavrzite med gospodinjske odpadke.
- Baterijo zavrzite v pooblaščen servisni delavnic Husqvarna ali v zbirnem centru za odpadne baterije.

Tehnični podatki

Tehnični podatki

	P 524	P 524EFI
Mere , glejte tudi <i>Mere izdelka na strani 198</i>		
Dolžina brez kosišča, mm	2058	2058
Teža brez kosišča, s praznimi posodami, kg	427	432
Mere pnevmatik	18×8.50×8	18×8.50×8
Tlak v pnevmatikah, zadaj–spredaj, kPa/bar/PSI	100/1.0/14.5	100/1.0/14.5
Najv. naklon, stopinje °	10	10
Motor		
Znamka/Model	Kawasaki/V-Twin, FX691V-KME09023	Kawasaki/V-Twin, FX730V EFI-KME01609-C1
Nazivna moč motorja v kW ¹³	13,9	15,6
Gibna prostornina valja v cm ³	726	726
Najv. število vrtljajev motorja, vrt/min	3000 +/- 75	3000 +/- 75
Najv. hitrost naprej v km/h	13	13
Gorivo, najnižje oktansko število brez svinca	95 (največ 5 % metanola, največ 10 % etanola, največ 15 % MTBE)	95 (največ 5 % metanola, največ 10 % etanola, največ 15 % MTBE)
Prostornina posode, litri	22	22
Olje razreda API CD ali boljše	SAE 10W/40	SAE 10W/40
Količina olja s filtrom, litri	2,1	2,1
Količina olja brez filtra, litri	1,8	1,8
Zagon motorja	Električni zagon, 12 V	Električni zagon, 12 V
Menjalnik		
Znamka/Model	Kanzaki/KTM 23	Kanzaki/KTM 23
Olje, razred API SM, ACEA A3/B4	SAE 10W/50, sintetično olje	SAE 10W/50, sintetično olje
Prostornina olja v sprednjem menjalniku, litri	0,9	0,9
Prostornina olja v zadnjem menjalniku, litri	0,9	0,9
Hidravlični sistem		
Najvišji delovni pritisk, bar/psi	120/1740	120/1740
Prostornina hidravličnega rezervoarja, litri	8	8
Prostornina hidravličnega sistema, litri	13	13

¹³ Navedena nazivna moč motorja je povprečna neto izhodna moč (pri navedenem št. vrt./min) motorja običajne proizvodnje za model motorja, umerjen po standardu SAE J1349/ISO1585. Motorji masovne proizvodnje imajo lahko drugačno vrednost. Dejanska moč motorja, nameščenega na končnem izdelku, je odvisna od delovne hitrosti, okoljskih pogojev in drugih vrednosti.

	P 524	P 524EFI
Olje razreda API SM ali boljše	SAE 10W/50, sintetično olje	SAE 10W/50, sintetično olje
Električni sistem		
Vrsta	12 V, negativni ozemljeni	12 V, negativni ozemljeni
Baterija	12 V, 24 Ah	12 V, 24 Ah
Svečka	NGK BPR4ES	NGK BPR4ES
Glavna varovalka, ploščata, A	20	20
Izhodna napajalna varovalka, ploščata, A	5	5
Razmik elektrod, mm/palci	0,75/0,030	0,75/0,030
Luči	LED, 2×12V 4.6–6.5W, GU5.3, MR16	LED, 2×12V 4.6–6.5W, GU5.3, MR16
Kosišče		
Vrsta	Combi 103	Combi 122
	Combi 112	
	Combi 122	

Kosišče	Combi 103	Combi 112	Combi 122
Širina rezanja, mm	1030	1120	1220
Višina košnje, 7 položajev, mm	25–80	25–80	25–80
Širina, mm	1120	1220	1330
Teža, kg	49	56	64
Rezilo			
Dolžina, mm	383	420	454
Številka izdelka	5041904-10	5041878-10	5354294-10
Emisije hrupa¹⁴			
Raven zvočne moči, izmerjena v dB (A)	99	99	102
Raven zvočne moči, zajamčena v dB (A)	100	100	104
Nivoji hrupa¹⁵			
Nivo zvočnega tlaka pri ušesu operaterja, dB(A)	86	85	89
Ravni vibracij¹⁶			
Nivo vibracij pri volanu, m/s ²	1,7	1,7	1,7

¹⁴ Emisije hrupa v okolje, merjene kot moč zvoka (L_{WA}), v skladu z direktivo ES 2000/14/ES.

¹⁵ Nivo zvočnega tlaka v skladu s standardom EN ISO 5395. Zabeleženi podatki za zvočni tlak imajo tipično statistično razpršitev (standardni odklon) 1,2 dB(A).

¹⁶ Raven vibracij v skladu s standardom EN ISO 5395. Zabeleženi podatki za raven vibracij imajo tipično statistično razpršitev (standardni odklon) 0,2 m/s² (volan) in 0,8 m/s² (sedež).

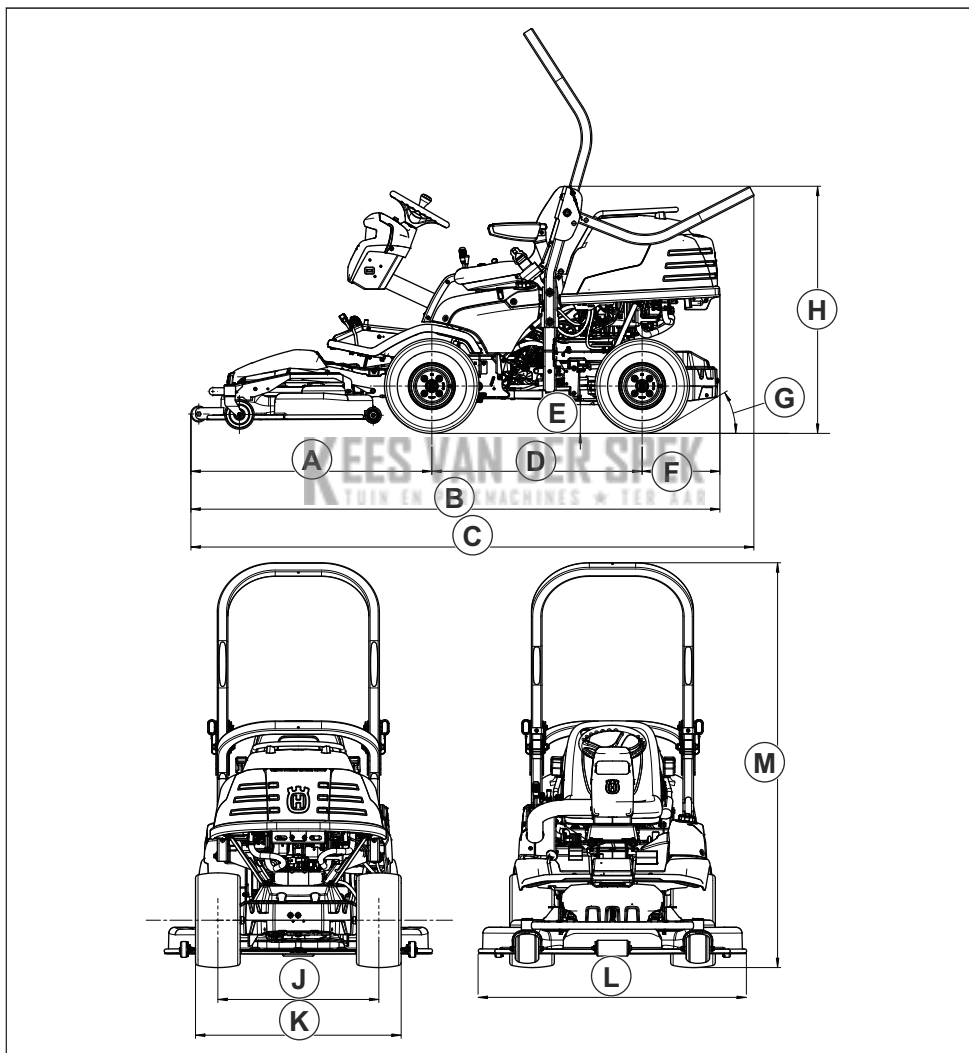
Kosišče	Combi 103	Combi 112	Combi 122
Nivo vibracij pri sedežu, m/s ²	0,7	0,7	0,7



OPOZORILO: Uporaba kosišča na način, ki ni odobren za izdelek, lahko povzroči izmet predmetov pri veliki hitrosti in resne

poškodbe. Ne uporabljajte drugih vrst kosišč razen teh, ki so navedena v navodilih za uporabo.

Mere izdelka



Mere, vključno s kosiščem, so izmerjene pri nameščenem kosišču Combi 122.							
A	1145 mm	D	1000 mm	G	30°	K	977 mm
B	2514 mm	E	137 mm	H	1174 mm	L	1275 mm
C	2675 mm	F	370 mm	J	765 mm	M	1924 mm

Dodatna oprema

V teh navodilih za uporabo ni navodil za vzdrževanje dodatne opreme ali pribora. V zvezi s tem glejte navodila za uporabo pribora ali dodatne opreme.

Servisiranje

Pri pooblaščenem servisnem centru opravite letni pregled, da poskrbite za varno in učinkovito delovanje izdelka na vrhuncu sezone. Najprimernejši čas za servis ali pregled izdelka je zunaj sezone.

Ko pošiljate naročilo za rezervne dele, navedite podatke o letu nakupa, modelu, vrsti in serijski številki.

Vedno uporabljajte originalne rezervne dele.

Garancija

Garancija za sistem prenosa

Garancija za sistem prenosa je veljavna le, če je bila hitrost sprednjih in zadnjih koles preverjena v skladu z urnikom vzdrževanja. Nastavitev sistema prenosa naj izvede pooblaščen servisni zastopnik, da se preprečijo poškodbe sistema.

Izjava ES o skladnosti

Izjava ES o skladnosti

Husqvarna AB, SE-561 82 Huskvarna, Švedska, tel: +46-36-146500, izjavlja, da je **sedežna kosilnica Husqvarna P 524 in P 524EFI** od serijskih števil 2018 in naprej (leto je jasno navedeno v besedilu na tipski ploščici s serijsko številko) v skladu z zahtevami DIREKTIV SVETA:

- z dne 17. maja 2006, ki se nanaša na stroje, **2006/42/ES**
- z dne 26. februarja 2014 o elektromagnetni združljivosti **2014/30/EU**
- z dne 8. maja 2000 o emisijah hrupa v okolje **2000/14/ES**

Za informacije v zvezi z emisijami hrupa in širino košnje glejte razdelek Tehnični podatki.

Uporabljeni so bili naslednji usklajeni standardi:

EN ISO 12100, EN ISO 5395-1, EN ISO 5395-3

Če ni drugače navedeno, zgoraj navedeni standardi veljajo kot najnovejše objavljene različice.

Priglašeni organ: **0404, RISE SMP Svensk Maskinprovning AB, Box 7035, SE-750 07 Uppsala** je izdal poročila glede ocenjevanja skladnosti na podlagi VI. priloge DIREKTIVE SVETA z dne 8. maja 2000, ki se "nanaša na emisije hrupa v okolje" 2000/14/ES.

Številke certifikatov: 01/901/141, 01/901/308

Huskvarna, 2018-05-18



Claes Losdal, Vodja oddelka za razvoj vrtnih opreme (pooblaščen zastopnik družbe Husqvarna AB in odgovorni za sestavo tehnične dokumentacije.)

KEES VAN DER SPEK
TUIN EN PARKMACHINES ★ TER AAR

KEES VAN DER SPEK
TUIN EN PARKMACHINES ★ TER AAR

KEES VAN DER SPEK
TUIN EN PARKMACHINES ★ TER AAR



KEES VAN DER SPEK
www.husqvarna.com

Originalanweisungen
Instructions d'origine
Originele instructies
Izvirna navodila

1159066-20



2018-06-13