



KEES VAN DER SPEK
TUIN EN PARKMACHINES • TER AAR

Gebruiksaanwijzing HUSQVARNA AUTOMOWER® 435X AWD



NL, Nederlands

Lees de gebruiksaanwijzing zorgvuldig door en gebruik de machine niet voordat u de instructies goed hebt begrepen.

Inhoud

1 Inleiding		6 Probleemoplossing	
1.1 Steun.....	3	6.1 Introductie - problemen oplossen.....	45
1.2 Productbeschrijving.....	3	6.2 Foutpictogrammen op het Automower®	
1.3 Automower® Access.....	3	Access-display.....	45
1.4 Automower® Connect.....	3	6.3 Foutmeldingen.....	46
1.5 Productoverzicht	4	6.4 Informatiemeldingen.....	52
1.6 Symbolen op het product.....	5	6.5 Indicatielampje in het laadstation.....	53
1.7 Symbolen op de accu.....	5	6.6 Symptomen.....	54
1.8 Algemene gebruiksinstructies.....	6	6.7 Breuken in de lusdraad opsporen.....	55
1.9 Automower® Access.....	6		
2 Veiligheid		7 Vervoer, opslag en verwerking	
2.1 Veiligheidsinformatie.....	14	7.1 Transport.....	58
2.2 Veiligheidsdefinities.....	15	7.2 Opslag.....	58
2.3 Veiligheidsinstructies voor bediening.....	15	7.3 Afvoeren.....	58
3 Installatie		8 Technische gegevens	
3.1 Inleiding - installatie.....	19	8.1 Technische gegevens.....	60
3.2 Belangrijkste onderdelen voor de installatie.....	19	8.2 Geregistreerde handelsmerken.....	62
3.3 Algemene voorbereidingen.....	19		
3.4 Vóór de installatie van de draden.....	19	9 Garantie	
3.5 Montage van het product.....	24	9.1 Garantievoorwaarden.....	63
3.6 De draad positioneren met krammen.....	27		
3.7 De begrenzingsdraad of geleidingsdraad		10 EG verklaring van overeenstemming	
ingraven.....	27	10.1 EG verklaring van overeenstemming.....	64
3.8 De begrenzingsdraad of geleidingsdraad			
verlengen.....	27		
3.9 Na de installatie van het product.....	27		
3.10 Automower® Connect.....	27		
3.11 Het product voor de eerste keer starten.....	30		
3.12 Instellingen in Automower® Connect.....	30		
4 Werking			
4.1 Het product inschakelen.....	36		
4.2 Bedieningsmodi.....	36		
4.3 Product stoppen.....	37		
4.4 Het product uitschakelen.....	37		
4.5 De accu opladen.....	37		
4.6 De maaihoogte aanpassen met			
Automower® Access.....	37		
5 Onderhoud			
5.1 Introductie - onderhoud.....	39		
5.2 Product reinigen.....	39		
5.3 Messen vervangen.....	40		
5.4 De bovenkappen vervangen.....	41		
5.5 Accu.....	43		
5.6 Winterbeurt.....	44		

1 Inleiding

Serienummer:

PIN-code:

Het serienummer staat op het productplaatje en op de productverpakking.

- Gebruik het serienummer om uw product te registreren op www.husqvarna.com.

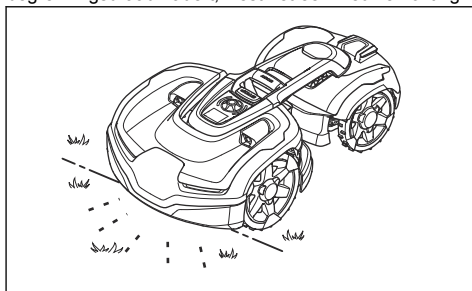
1.1 Steun

Neem contact op met uw Husqvarna-dealer voor ondersteuning met betrekking tot het product.

1.2 Productbeschrijving

Let op: Husqvarna werkt het uiterlijk en de werking van producten regelmatig bij. Zie *Steun op pagina 3*.

Het product is een robotmaaier. Het product bevat een accu en maait het gras automatisch. Hierbij wisselen maaieren en laden elkaar continu af. Het bewegingspatroon is willekeurig, wat betekent dat het gazon gelijkmatig en met minder slijtage wordt gemaaid. De begrenzingsdraad en de geleidingsdraad regelen de beweging van het product binnen het werkgebied. Sensoren in het product detecteren wanneer het product de begrenzingsdraad nadert. De voorzijde van het product rijdt altijd een bepaalde afstand voorbij de begrenzingsdraad voordat het product omkeert. Wanneer het product een obstakel raakt of de begrenzingsdraad nadert, kiest het een nieuwe richting.



De gebruiker selecteert de instellingen voor de werking in Automower® Access op het product. Op het display worden de geselecteerde en mogelijke instellingen voor de werking en de bedieningsmodus van het product weergegeven.

1.2.1 Maaitechniek

Het product is emissievrij, gebruiksvriendelijk en bespaart energie. Deze regelmatige maaitechniek verbetert de kwaliteit van het gras en vermindert het gebruik van meststoffen. Het gras hoeft niet te worden verzameld.

1.2.2 Laadstation zoeken

Het product werkt totdat de laadstatus van de accu laag is en gaat vervolgens naar het laadstation. Het product heeft drie zoekmethoden om het laadstation te vinden. Zie *Het laadstation vinden op pagina 31*.

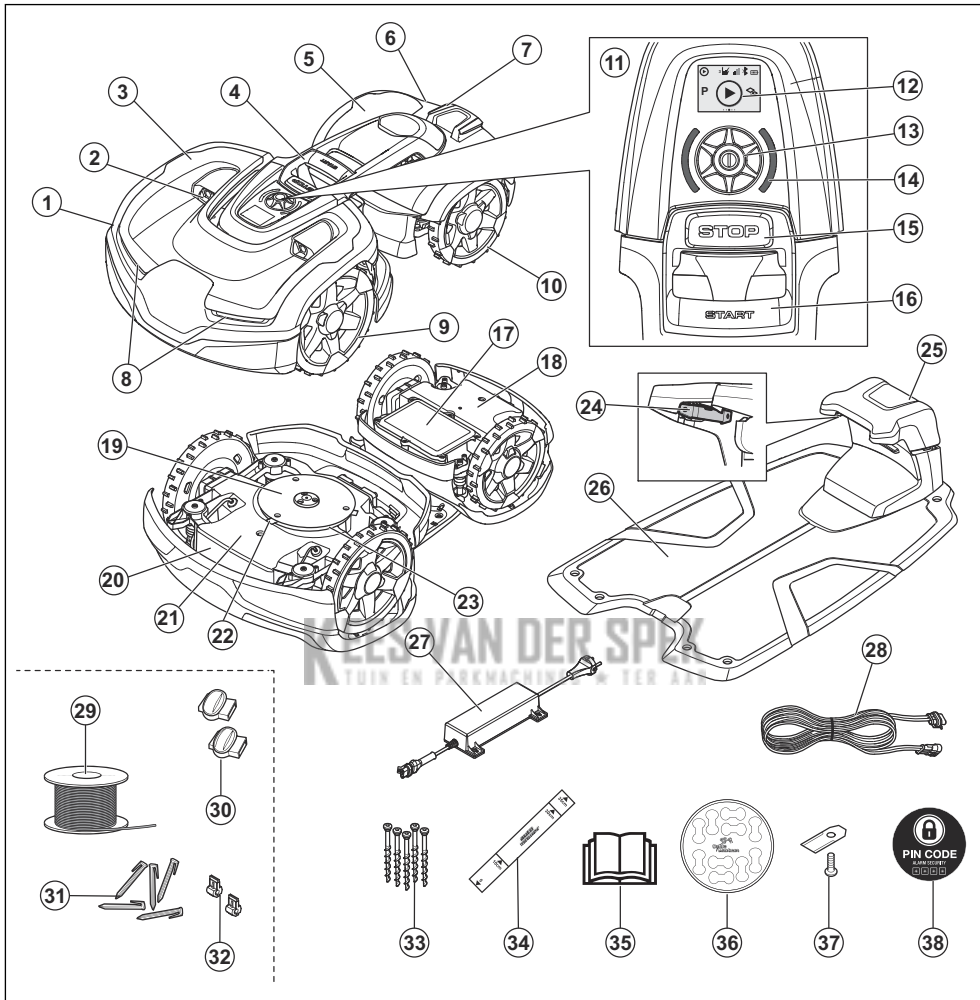
1.3 Automower® Access

De gebruikersinterface van het product wordt Automower® Access genoemd. Deze bestaat uit het display, het draaiwiel, de led-statusindicator, de **START**-knop en de **STOP**-knop. Zie *Automower® Access op pagina 6*.

1.4 Automower® Connect

Automower® Connect is een mobiele applicatie waarmee de instellingen voor de werking op afstand kunnen worden geselecteerd. Zie *Automower® Connect op pagina 27*.

1.5 Productoverzicht



1. Voorste behuizing
2. Ultrasonische sensoren
3. Voorste bovenkap
4. Tilhandvat
5. Achterste kap
6. Achterste bovenkap
7. Laadplaatjes
8. Koplampen
9. Voorwielen
10. Achterwielen
11. Automower® Access

12. Display
13. Draaiwiel
14. Led-statusindicator
15. **STOP**-knop
16. **START**-knop
17. Accudeksel
18. Achterste chassiskast met elektronica, motoren en accu
19. Glijplaat
20. Typeplaatje (incl. productidentificatienummer)
21. Voorste chassiskast met elektronica en motoren

22. Messen
23. Maaischijf
24. Contactplaten
25. LED voor controle van de werking van het laadstation en de begrenzingsdraad
26. Laadstation
27. Voeding¹
28. Laagspanningskabel
29. LUSDraad voor begrenzings- lus en geleidingsdraad²
30. Koppelingen voor de lUSDraad³
31. Haringen⁴
32. Connector voor de lUSDraad⁵
33. Schroeven voor bevestiging van het laadstation
34. Meetlat als hulpmiddel bij het installeren van de begrenzingsdraad (de meetlat wordt van de doos losgemaakt)
35. Bedieningshandleiding en beknopte handleiding
36. Kabelmarkers
37. Extra messen
38. Alarmsticker

1.6 Symbolen op het product

Deze symbolen staan op het product. Bestudeer ze zorgvuldig.



WAARSCHUWING: Lees de gebruikersinstructies voordat u het product gebruikt.



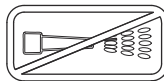
WAARSCHUWING: Schakel het product uit voordat u werkzaamheden aan het product uitvoert of het product optilt.



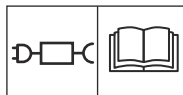
WAARSCHUWING: Bewaar een veilige afstand tot het product als dit in gebruik is. Houd uw handen en voeten uit de buurt van de roterende messen.



WAARSCHUWING: Ga niet op het product zitten of staan. Plaats uw handen of voeten nooit in de buurt van of onder het product.



Gebruik nooit een hogedrukreiniger en zelfs geen stromend water om het product schoon te maken.



Gebruik een losse voeding zoals aangegeven op het typeplaatje naast het symbool.



Dit product voldoet aan de geldende EG-richtlijnen.



Het is niet toegestaan om dit product als normaal huishoudelijk afval af te voeren. Zorg dat het product wordt gerecycled volgens de lokale wettelijke voorschriften.



Het chassis bevat onderdelen die gevoelig zijn voor elektrostatische ontlading (ESD). Het chassis moet ook op een professionele manier worden afgedicht. Daarom mag het chassis uitsluitend worden geopend door erkende servicemonteurs. Een defecte afdichting kan ertoe leiden dat de volledige garantie of een deel ervan komt te vervallen.



De laagspanningskabel mag niet worden ingekort, verlengd of gesplitst.

Gebruik geen trimmer in de buurt van de laagspanningskabel. Wees voorzichtig bij het knippen van randen waar de kabels liggen.

1.7 Symbolen op de accu



Lees de gebruikersinstructies goed door.



Dank de accu niet af door deze in een vuur te gooien en stel de accu niet bloot aan een warmtebron.

¹ Het uiterlijk kan afhankelijk van de markt verschillen.

² Is een deel van de installatiekit die afzonderlijk is aangeschaft.

³ Zie opmerking 2

⁴ Zie opmerking 2

⁵ Zie opmerking 2



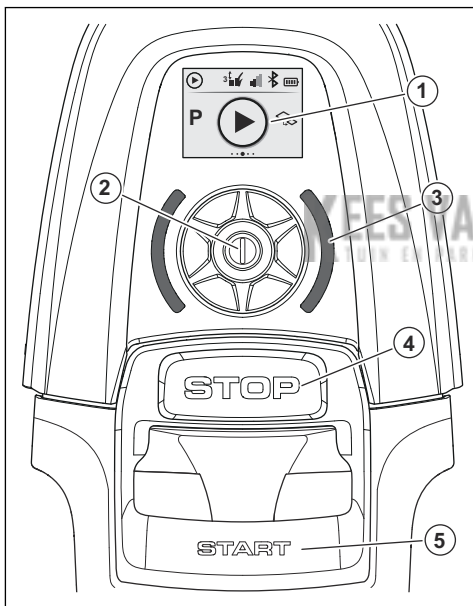
Dompel de accu niet onder in water.

1.8 Algemene gebruiksinstructies

Voor het gemak wordt het volgende systeem in de bedieningshandleiding gebruikt:

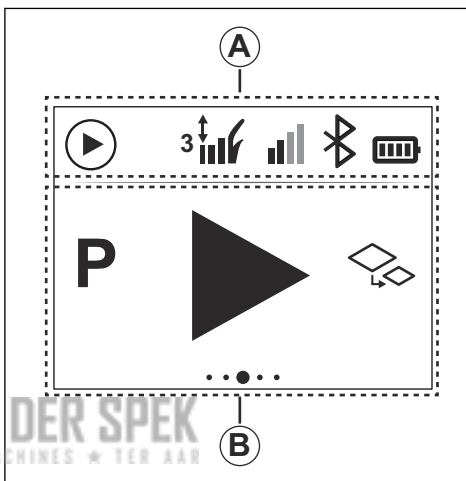
- *Cursief*gedrukte tekst geeft teksten aan die worden weergegeven op het display of is een verwijzing naar een ander gedeelte in de bedieningshandleiding.
- **Vet gedrukte** tekst geeft de knoppen op het product aan.
- Tekst gedrukt in *HOOFDLETTERS* en *cursieve letters* verwijst naar de verschillende bedrijfsmodi die beschikbaar zijn in het product.

1.9 Automower® Access








1. Op het display worden de statusbalk en de symbolen van het hoofdmenu weergegeven. Zie *Display op pagina 6*.
2. Gebruik het **draaiwiel** om door de menustructuur te bladeren en een menuoptie te selecteren.
3. De led-statusindicator geeft de status van het product aan. Zie *Led-statusindicator op pagina 13*.
4. **STOP**-knop
5. **START**-knop

1.9.1 Display



Op het display worden de statusbalk en de symbolen van het hoofdmenu weergegeven. Als er een fout optreedt, wordt er een foutindicatie op het display weergegeven. Zie *Foutpictogrammen op het Automower® Access-display op pagina 45*.

A. Statusbalk		
Productiviteit		De huidige status van de productiviteit wordt weergegeven als maaien of geparkeerd.
Maaihogte		Het maaihogtesymbool geeft de huidige maaihogte weer.
Mobiel netwerk		Het mobiele-netwerksymbool geeft de huidige signaalsterkte van het mobiele signaal weer.
Status van Bluetooth®		Wanneer de Bluetooth®-verbinding actief is, is in de statusbalk het Bluetooth®-symbool zichtbaar.
Accupeil		Het accuniveausymbool geeft de huidige accustatus weer.

B. Symbolen in het hoofdmenu		
aan/uit		Wanneer u op het <i>aan/uit</i> -symbool in het hoofdmenu drukt, wordt het product uitgeschakeld. Raadpleeg <i>Het product inschakelen op pagina 36</i> voor informatie over inschakeling van het product.
Parkeren		In het menu <i>Parkeren</i> kunt u het product laten parkeren in het laadstation. Raadpleeg <i>Overzicht menustructuur in Automower® Access op pagina 8</i> voor verschillende opties.
Hoofdgebied		Het <i>Hoofdgebied</i> is de standaard bedieningsmodus waarbij maaien en opladen automatisch plaatsvinden. Raadpleeg <i>Overzicht menustructuur in Automower® Access op pagina 8</i> voor verschillende opties.
Bijgebied		Indien u de modus <i>Bijgebied</i> selecteert, moet het product handmatig van en naar een aangrenzend werkgebied worden verplaatst. Raadpleeg <i>Een bijgebied maken op pagina 23</i> . Raadpleeg <i>Overzicht menustructuur in Automower® Access op pagina 8</i> voor verschillende opties.
Instellingen		In het menu <i>Instellingen</i> kunt u de maaihogte instellen en het product koppelen via Bluetooth®.

1.9.2 Automower® Access gebruiken

Voor informatie over alle onderdelen van Automower® Connect raadpleegt u *Automower® Access op pagina 6*.

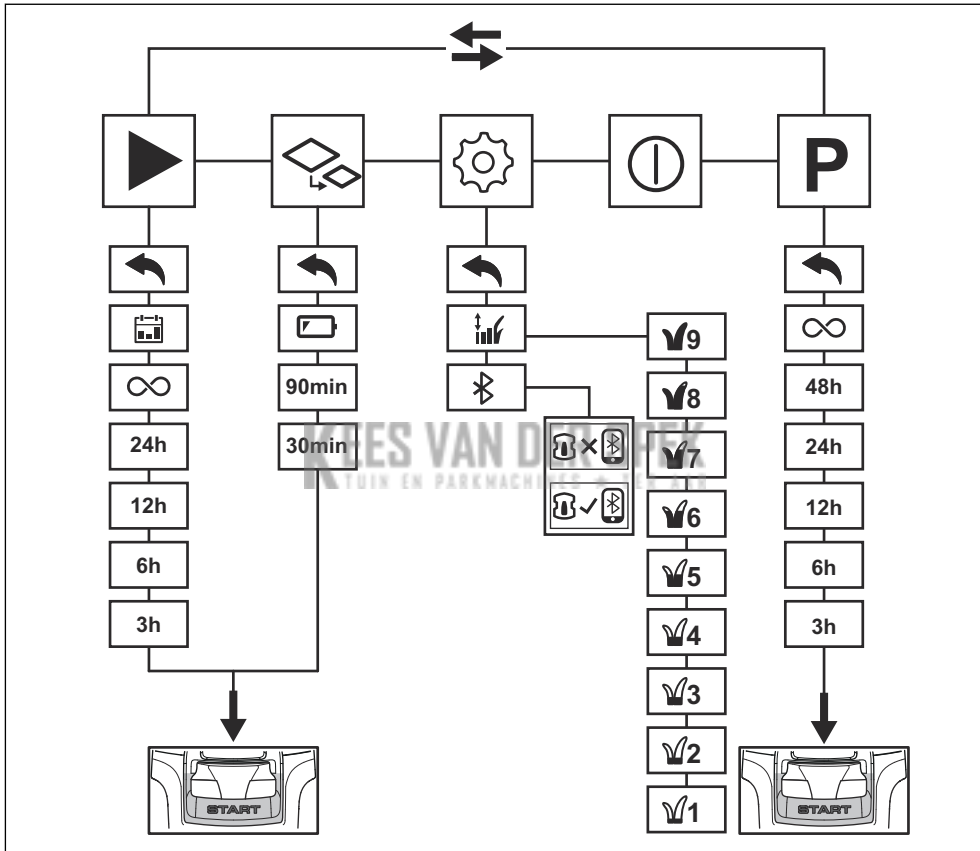
Raadpleeg *Het product voor de eerste keer starten op pagina 30* als u het product voor de eerste keer start.







1. Druk op het **draaiwiel** om het display in te schakelen. Als het product is uitgeschakeld,

raadpleegt u *Het product inschakelen op pagina 36*.

2. Draai het draaiwiel rechtsom om naar rechts of omlaag te gaan in de menu's. Draai het **draaiwiel** linksom om naar links of omhoog te gaan in de menu's.
3. Druk op het **draaiwiel** om een menuoptie te selecteren.

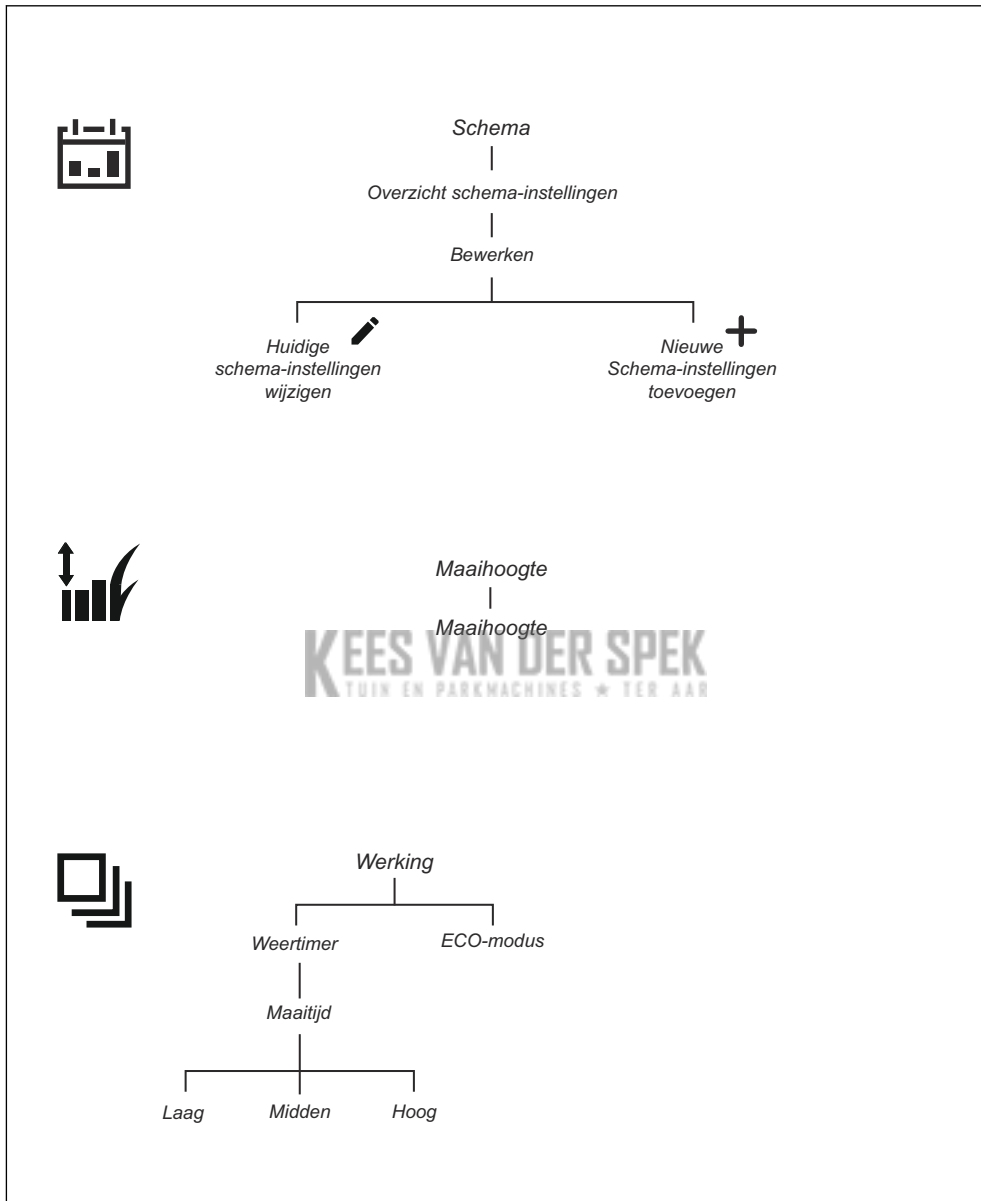
1.9.3 Overzicht menustructuur in Automower® Access



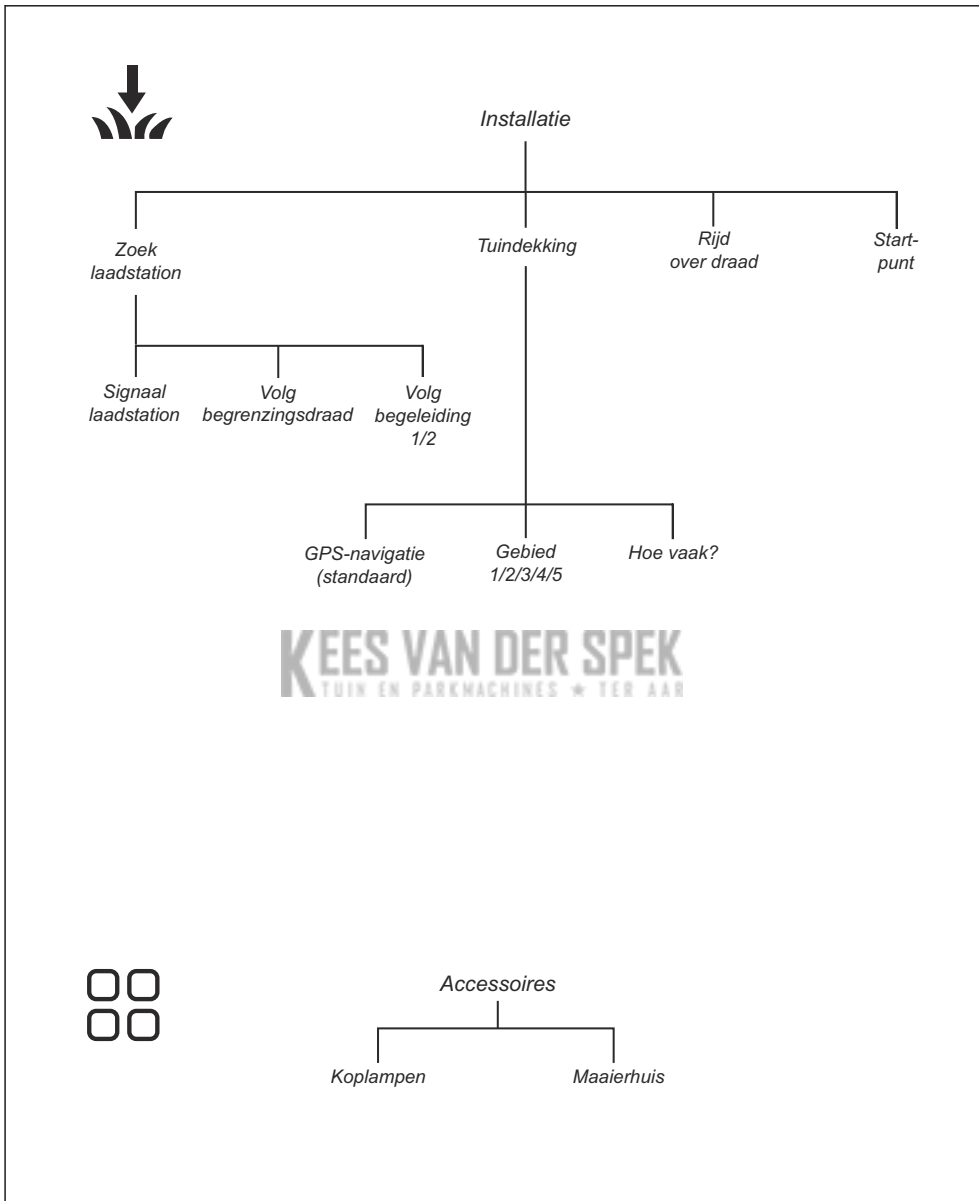
Symboolbeschrijving			
	Gebruik de <i>Schema</i> -instellingen in de Automower® Connect-app.		Wijzigen van de maaihoogte.
	Werken in de geselecteerde modus totdat een nieuwe optie wordt gekozen.		Activeren van de Bluetooth®-koppelingmodus.
	Werken in de geselecteerde modus totdat de accu leeg is.		Koppeling tussen het product en het mobiele apparaat is mislukt. Koppeling tussen het product en het mobiele apparaat is gelukt.

KEES VAN DER SPEK
TUIN EN PARKMACHINES ★ TER AAR

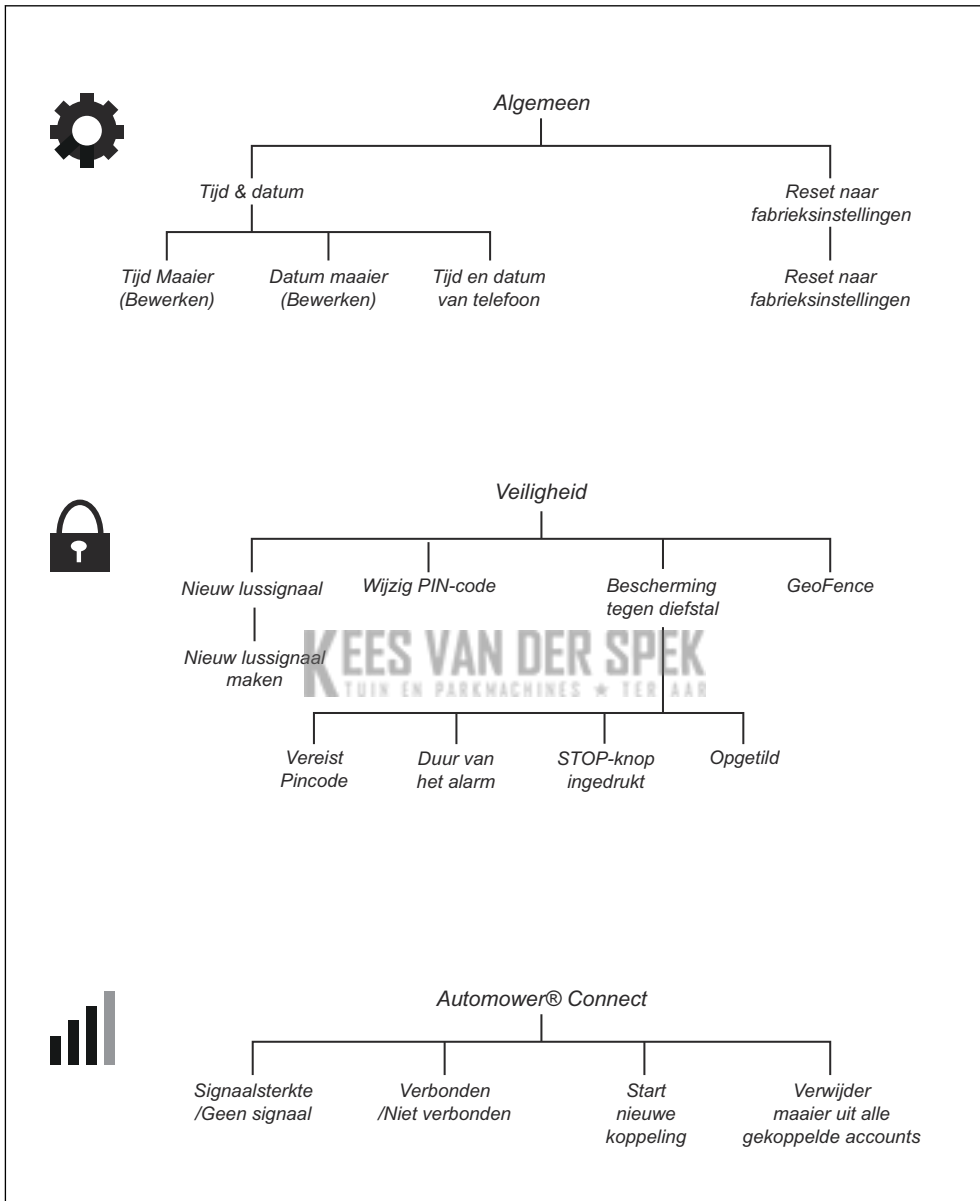
1.9.4 Overzicht menustructuur in Automower® Connect-app 1/3



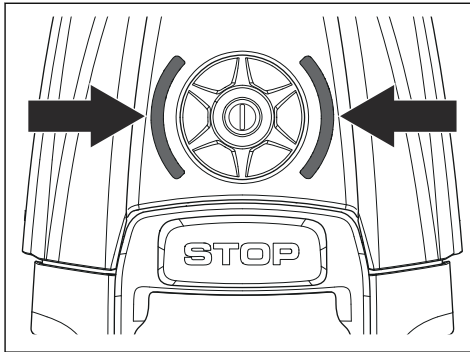
1.9.5 Overzicht menustructuur in Automower® Connect-app 2/3



1.9.6 Overzicht menustructuur in Automower® Connect-app 3/3



1.9.7 Led-statusindicator



LED-indicatie	Status
Groen	In werking
Blauw	Geparkeerd
Rood	Fout
Geel	Gepauzeerd/gestopt
Knipperend geel	Pincode vereist
Pulserend groen/blauw	Bezig met opladen
Knipperend groen/ blauw	Duw op het draaiwiel om de start te bevestigen
Knipperend groen, lage frequentie	Inactief
Wit	Tijdens het uitschakelen

2.1 Veiligheidsinformatie

2.1.1 BELANGRIJK. ZORGVULDIG LEZEN VOOR GEBRUIK. BEWAREN OM LATER TE KUNNEN RAADPLEGEN

De gebruiker is verantwoordelijk voor ongelukken met andere mensen of beschadigingen van hun eigendommen.

Het apparaat is niet bedoeld voor gebruik door personen (waaronder kinderen) met fysieke, zintuiglijke of geestelijke beperkingen (die van invloed kunnen zijn op het veilig bedienen van het product), of een gebrek aan kennis en ervaring, tenzij ze begeleiding bij of aanwijzingen voor het gebruik van het apparaat hebben ontvangen van een persoon die verantwoordelijk is voor hun veiligheid.

Het apparaat kan worden gebruikt door kinderen vanaf 8 jaar en ouder en andere personen die ondanks hun fysieke, sensorische of geestelijke handicap of gebrek aan ervaring en kennis onder toezicht of instructie van een verantwoordelijke persoon in staat zijn veilig gebruik te maken van het apparaat en op de hoogte zijn van alle gevaren. Er kunnen plaatselijke regels zijn met betrekking tot de minimumleeftijd voor het bedienen van dit apparaat. Kinderen mogen het apparaat niet zonder toezicht reinigen of onderhouden.

Sluit de voeding nooit aan op een stopcontact als de stekker of het snoer beschadigd is. Een versleten of beschadigd snoer verhoogt het risico op een elektrische schok.

Laad de accu alleen op in het meegeleverde laadstation. Onjuist gebruik kan leiden tot elektrische schokken, oververhitting of lekkage van corroderende vloeistof uit de accu. Spoelen met water/neutralisatiemiddel in geval van lekkage van elektrolyt. Raadpleeg een arts in geval van contact met de ogen.

Gebruik alleen originele accu's die door de fabrikant worden aanbevolen. De veiligheid van het product kan niet worden gegarandeerd met niet-originele accu's. Gebruik geen niet-oplaadbare accu's.

Het apparaat moet zijn losgekoppeld van de voeding wanneer de accu wordt verwijderd.



WAARSCHUWING: Het product kan gevaarlijk zijn wanneer het verkeerd wordt gebruikt.

ongeval medische hulp in.



WAARSCHUWING: Gebruik het product niet als personen, met name kinderen, of huisdieren zich in het werkgebied bevinden.

2.2 Veiligheidsdefinities

Waarschuwingen, voorzorgsmaatregelen en opmerkingen worden gebruikt om te wijzen op belangrijke delen van de handleiding.



WAARSCHUWING: Wordt gebruikt om te wijzen op de kans op ernstig of fataal letsel voor de gebruiker of omstanders wanneer de instructies in de handleiding niet worden gevolgd.



WAARSCHUWING: Houd uw handen en voeten uit de buurt van de roterende messen. Plaats uw handen of voeten nooit in de buurt van of onder het product wanneer het is ingeschakeld.



OPGELET: Wordt gebruikt indien er een risico bestaat op schade aan het product en andere eigendommen of aan de omgeving wanneer de instructies in de handleiding niet worden gevolgd.

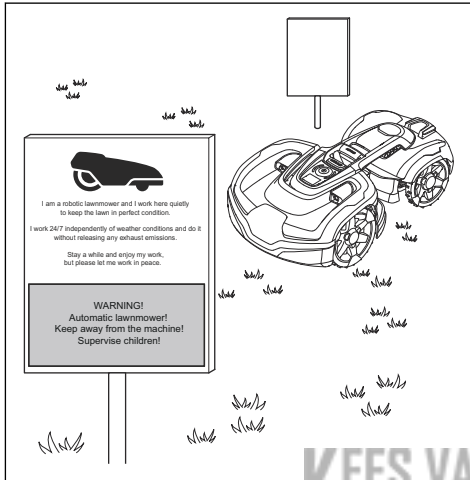
Let op: Geven verdere informatie die nodig is in een bepaalde situatie.

2.3 Veiligheidsinstructies voor bediening

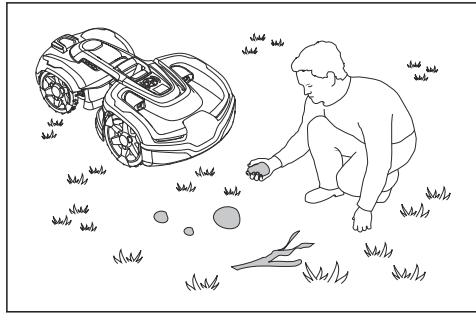
2.3.1 Gebruik

- Het product mag uitsluitend worden gebruikt in combinatie met door de fabrikant aanbevolen apparatuur. Elk ander gebruik is onjuist. De instructies van de fabrikant over bediening/onderhoud moeten nauwkeurig worden gevolgd.
- Het product mag uitsluitend worden bediend, onderhouden en gerepareerd door personen die volledig vertrouwd zijn met de speciale kenmerken van en veiligheidsregels voor het product. Lees de bedieningshandleiding zorgvuldig door en zorg dat u de instructies hebt begrepen voordat u het product gebruikt.

- Het is niet toegestaan het originele ontwerp van het product aan te passen. Alle wijzigingen zijn op eigen risico.
- Er moeten waarschuwborden worden geplaatst rondom het werkgebied van het product als het in openbare gebieden wordt gebruikt. De borden moeten de volgende tekst bevatten: **Waarschuwing! Automatische gazonmaaier! Blijf uit de buurt van de machine! Houd toezicht op kinderen!**



- Gebruik de parkeermodus, zie *Parkeren op pagina 36* of schakel het product uit wanneer personen, vooral kinderen, of huisdieren zich in het werkgebied bevinden. Zie *Het product uitschakelen op pagina 37*. Het verdient aanbeveling het product te programmeren voor gebruik tijdens uren wanneer geen activiteit in het gebied plaatsvindt. Houd er rekening mee dat bepaalde dieren, bijvoorbeeld egels, 's nachts actief zijn. Deze diersoorten kunnen potentieel gewond raken door het product. Zie *Schema op pagina 30*.
- Installeer het laadstation, inclusief accessoires, niet op een plek die zich onder of binnen 60 cm van brandbaar materiaal bevindt. Installeer de voedingseenheid niet in een omgeving die licht ontvlambaar is. In geval van een storing kunnen het laadstation en de voedingseenheid heet worden en leiden tot brand.
- Controleer of er geen vreemde voorwerpen zoals stenen, takken, gereedschappen of speelgoed op het gazon aanwezig zijn. Als de messen vreemde voorwerpen raken, kunnen de messen beschadigd raken. Schakel het product altijd uit voordat u een blokkade verwijderd. Controleer het product op schade voordat u het opnieuw start. Zie *Het product uitschakelen op pagina 37*.



- Als het apparaat abnormaal gaat trillen. Schakel het product altijd uit en controleer het op schade alvorens het opnieuw te starten. Zie *Het product uitschakelen op pagina 37*.
- Schakel het product in volgens de instructies. Wanneer het product is ingeschakeld, dient u ervoor te zorgen dat u uw handen en voeten uit de buurt van de roterende messen houdt. Plaats uw handen of voeten nooit onder het product.
- Raak nooit bewegende gevaarlijke onderdelen, zoals de maaischijf, aan voordat de maaier volledig tot stilstand is gekomen.
- Til het product nooit op en draag het niet rond terwijl het is ingeschakeld.
- Het product mag nooit in aanraking komen met personen of andere levende wezens. Als een persoon of ander levend wezen in de baan van het product komt, moet dit onmiddellijk worden gestopt. Zie *Product stoppen op pagina 37*.
- Zet niets boven op het product of het laadstation.
- Voorkom dat het product wordt gebruikt wanneer de kap, maaischijf of behuizing beschadigd is. De maaier mag ook niet worden gebruikt als de messen, schroeven, moeren of kabels defect zijn. Sluit nooit een beschadigde kabel aan en raak deze ook niet aan voordat de kabel is losgekoppeld van de voeding.
- Gebruik het product niet als de **STOP**-knop niet werkt.
- Schakel het product altijd uit als het niet in gebruik is. Het product kan pas worden gestart als de juiste pincode is ingevoerd.
- Gebruik het product nooit terwijl er een gazonsproeier aanstaat. Gebruik de *Schema*-functie zodat het product en de sproeier nooit tegelijkertijd werken. Zie *Schema op pagina 30*.
- Husqvarna staat niet garant voor volledige compatibiliteit tussen het product en andere typen draadloze systemen, zoals afstandsbedieningen, radio-zenders, ringleidingen, ondergrondse elektrische afasteringen of dergelijke.
- Het ingebouwde alarm maakt een zeer hard geluid. Let op, in het bijzonder wanneer het product in een gesloten ruimte wordt gehanteerd.

- Metalen voorwerpen in de bodem (zoals wapeningsnetten of antimollennetten) kunnen de robotmaaier tot stilstand brengen. De metalen voorwerpen kunnen storing van het lussignaal veroorzaken en de robotmaaier tot stilstand brengen.
- Bedrijfs- en opslagtemperatuur is 0-50 °C/32-122 °F. Temperatuurbereik voor het opladen is 0-45 °C/32-113 °F. Te hoge temperaturen kunnen schade aan het product veroorzaken.

2.3.2 Veiligheid bij accu's



WAARSCHUWING: Lithium-ionaccu's kunnen ontploffen of brand veroorzaken, indien gedemonteerd, kortgesloten, blootgesteld aan water, brand of hoge temperaturen. Behandel de accu voorzichtig, demonteer de accu niet, open de accu niet en voorkom elektrisch/mechanisch misbruik. Zet een accu niet in direct zonlicht.

Voor meer informatie over de accu, raadpleeg *Accu op pagina 43*

2.3.3 Het product optillen en verplaatsen



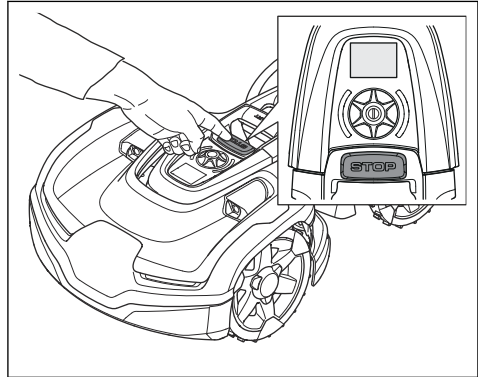
WAARSCHUWING: Het product moet worden uitgeschakeld voordat u het optilt. Het product is uitgeschakeld wanneer de led-statusindicator uit is.



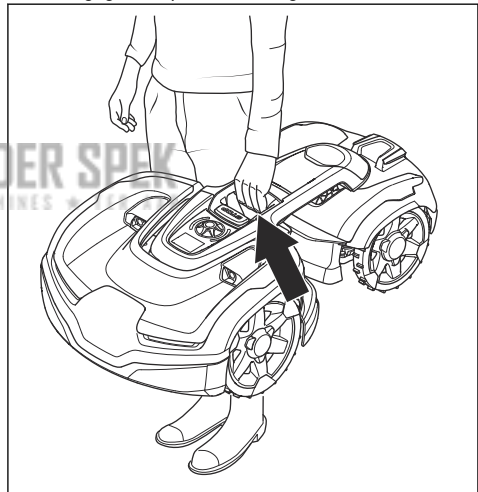
OPGELET: Til het product niet op als het in het laadstation is geparkeerd. Hierdoor kan het laadstation en/of het product worden beschadigd. Druk op de knop **STOP** en trek het product uit het laadstation voordat u het optilt.

Voor het veilig verplaatsen uit of binnen het werkgebied:

1. Druk op de knop **STOP** om het product te stoppen.



2. Voer indien nodig de pincode in.
3. Druk gedurende 3 seconden op het **draaiwiel** om het product uit te schakelen.
4. Zorg ervoor dat de led-statusindicator niet brandt.
5. Draag het product aan het tilhandvat zoals aangegeven op de afbeelding.



2.3.4 Onderhoud



WAARSCHUWING: Het product moet worden uitgeschakeld voordat het ondersteboven wordt gehouden en voordat onderhoudswerkzaamheden worden uitgevoerd.



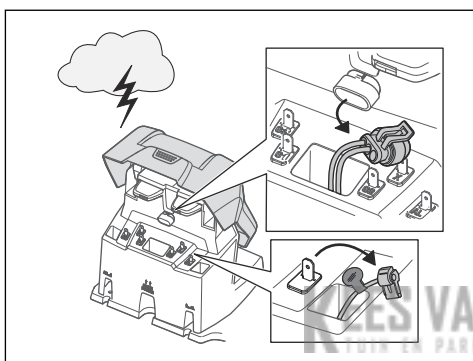
OPGELET: Gebruik geen hogedrukreiniger en zelfs geen stromend water om het product te reinigen. Gebruik geen oplosmiddelen voor reiniging.



WAARSCHUWING: Ontkoppel het laadstation met de stekker voordat u reinigings- of onderhoudswerkzaamheden verricht aan het laadstation of de lusdraad.

Inspecteer het product elke week en vervang beschadigde of versleten onderdelen. Zie *Onderhoud op pagina 39*.

2.3.5 Bij onweer



Om het risico op schade aan de elektrische componenten in het product en het laadstation te beperken, adviseren we om alle aansluitingen op het laadstation (voeding, begrenzingsdraad en geleidingsdraad) los te koppelen als er kans op onweer is.

1. Markeer de draden om eenvoudig opnieuw verbinding te maken. De aansluitingen op het laadstation zijn gemarkeerd met AR, AL en G1, G2.
2. Koppel alle aangesloten kabels en de voeding los.
3. Sluit alle kabels en de voeding weer aan als er geen onweer meer dreigt. Het is belangrijk dat elke draad op de juiste plaats wordt aangesloten.

3 Installatie

3.1 Inleiding - installatie



WAARSCHUWING: Zorg dat u het hoofdstuk over veiligheid hebt gelezen en begrepen voordat u het product monteert.



OPGELET: Gebruik originele reserveonderdelen en origineel installatiemateriaal.

Let op: Zie www.husqvarna.com voor meer informatie over de installatie.

3.2 Belangrijkste onderdelen voor de installatie

De installatie bestaat uit de volgende onderdelen:

- Een robotmaaier die het gazon automatisch maait.
- Een laadstation met 3 functies:
 - Controlesignalen door de begrenzingsdraad verzenden.
 - Controlesignalen langs de geleidingsdraad sturen, zodat het product de geleidingsdraad naar specifieke afgelegde gebieden in de tuin kan volgen en terug kan keren naar het laadstation.
 - Het product opladen.
- Een voeding, die is aangesloten tussen het laadstation en een stopcontact van 100-240 V.
- De lusdraad, die langs de randen van het werkgebied wordt gelegd en ook rondom voorwerpen en planten die de robotmaaier niet mag raken. De lusdraad dient als begrenzingsdraad en ook als geleidingsdraad.

3.3 Algemene voorbereidingen



OPGELET: Gatens met water in het gazon kunnen schade aan het product veroorzaken.

Let op: Lees het hoofdstuk Installatie volledig door voordat u met de installatie begint. De wijze waarop de installatie is uitgevoerd, bepaalt hoe goed het product functioneert. Het is daarom belangrijk om de installatie zorgvuldig te plannen.

- Maak een blauwdruk van het werkgebied en neem hierin alle obstakels op. Zo vindt u eenvoudiger de beste posities voor het laadstation, de begrenzingsdraad en de geleidingsdraad.
- Breng een markering aan op de blauwdruk waar het laadstation, de begrenzingsdraad en de geleidingsdraad moeten worden geplaatst.
- Breng een markering op de blauwdruk aan waar de geleidingsdraad aansluit op de begrenzingsdraad. Zie *De geleidingsdraad installeren op pagina 26*.
- Vul de gaten in het gazon.
- Maai het gras voordat u het product installeert. Zorg ervoor dat het gras maximaal 10 cm/4 inch is.

Let op: De eerste weken na installatie kan het waargenomen geluidsniveau bij het maaien van het gras hoger zijn dan verwacht. Wanneer het product het gras enige tijd heeft gemaaid, is het waargenomen geluidsniveau veel lager.

3.4 Vóór de installatie van de draden

U kunt kiezen om de draden met staken te bevestigen of om ze in te graven. U kunt de 2 procedures voor hetzelfde werkgebied gebruiken.



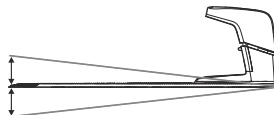
OPGELET: Graaf de begrenzingsdraad en de geleidingsdraad in indien u een verticuteermachine gebruikt in het werkgebied om te voorkomen dat ze beschadigd raken.

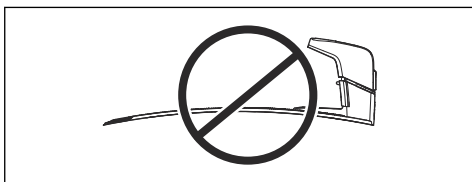
3.4.1 Onderzoeken waar het laadstation moet worden geplaatst

- Zorg voor minimaal 3 m/10 ft vrije ruimte vóór het laadstation.
- Houd een minimum aan van 1.5 m/5 ft. vrije ruimte rechts en links van het laadstation.
- Plaats het laadstation in de buurt van een stopcontact.
- Plaats het laadstation op een vlakke ondergrond.
- De bodemplaat van het laadstation mag niet gebogen zijn.

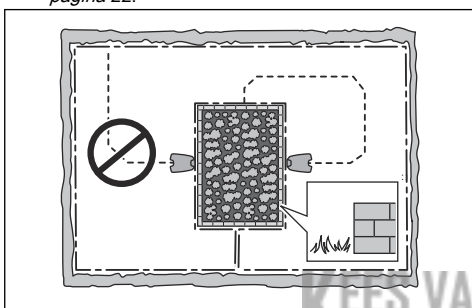
max. 5 cm / 2"

max. 5 cm / 2"





- Plaats het laadstation in het grootste open gedeelte van het werkgebied.
- Plaats het laadstation in een gebied zonder een bewateringssysteem.
- Plaats het laadstation in een gebied met bescherming tegen de zon.
- Als het laadstation op een eiland is geplaatst, dient u ervoor te zorgen dat u de geleidingsdraad met het eiland verbindt. Zie *Een eiland maken op pagina 22*.



3.4.2 Onderzoeken waar de voeding moet worden geplaatst



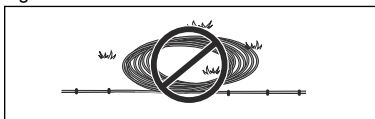
WAARSCHUWING: U mag de laagspanningskabel niet doorsnijden of verlengen. Er bestaat een gevaar voor elektrische schokken.



OPGELET: Zorg ervoor dat de messen op het product niet de laagspanningskabel doorsnijden.



OPGELET: Plaats de laagspanningskabel niet in een spoel of onder de plaat van het laadstation. De bobine veroorzaakt interferentie met het signaal van het laadstation.



- Plaats de voeding in een gebied met een dak en bescherming tegen de zon en de regen.
- Plaats de voeding in een gebied met een goede luchtstroom.
- Gebruik een aardlekschakelaar met een afschakelstroom van maximaal 30 mA wanneer u de voeding aansluit op het stopcontact.

Laagspanningskabels van verschillende lengtes zijn verkrijgbaar als accessoires.

3.4.3 Onderzoeken waar u de begrenzingsdraad plaatst



OPGELET: Er dient een barrière van minimaal 15 cm/6 inch hoog tussen de begrenzingsdraad en waterpartijen, hellingen, afronden of openbare wegen te staan. Dit voorkomt schade aan het product.



OPGELET: Laat het product niet werken op grind.



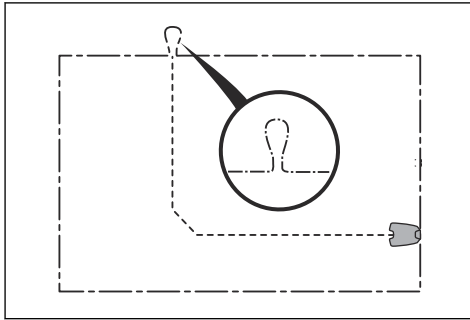
OPGELET: Maak geen scherpe bochten wanneer u de begrenzingsdraad installeert.



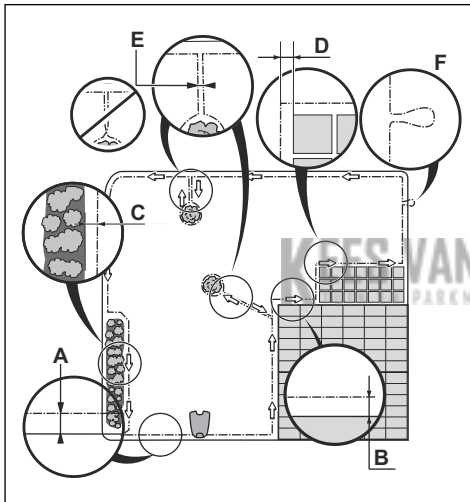
OPGELET: Voor een zorgvuldige werking zonder geluid isoleert u alle obstakels zoals bomen, wortels en stenen.

De begrenzingsdraad moet als een lus om het werkgebied worden geplaatst. De sensoren in het product detecteren wanneer het product de begrenzingsdraad nadert en het product een andere richting selecteert. Alle delen van het werkgebied moeten zich op maximaal 35 m/115 ft van de begrenzingsdraad bevinden.

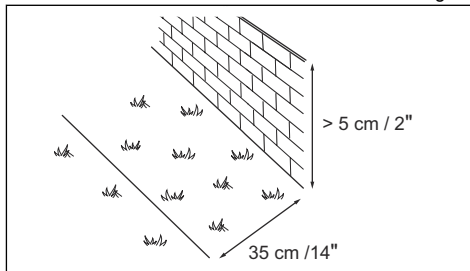
Om de verbinding tussen de geleidingsdraad en de begrenzingsdraad eenvoudiger te maken, is het raadzaam een oogje te maken op de plaats waar de geleidingsdraad wordt aangesloten. Maak het oogje met circa 20 cm/8 inch van de begrenzingsdraad.



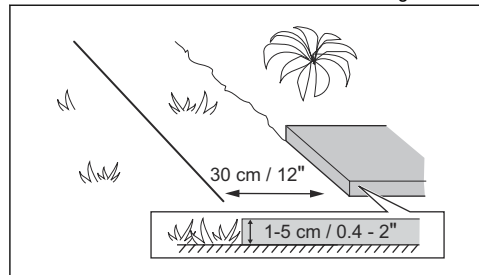
Let op: Maak een blauwdruk van het werkgebied voordat u de begreningsdraad en de geleidingsdraad installeert.



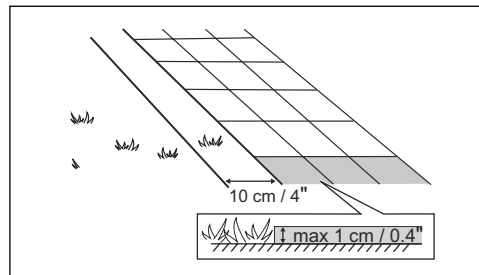
- Plaats de begreningsdraad rond de hele werkzone (A). Pas de afstand tussen de begreningsdraad en de obstakels aan.
- Zet de begreningsdraad 35 cm/14 inch (B) van een hindernis af die meer dan 5 cm/2 inch hoog is.



- Zet de begreningsdraad 30 cm/12 inch (C) van een obstakel af dat 1-5 cm/0.4-2 inch hoog is.



- Zet de begreningsdraad 10 cm/4 inch (D) van een hindernis af die kleiner is dan 1 cm/0.4 inch.



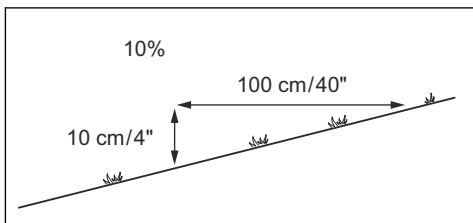
- Als u een tegelpad op niveau van het gazon hebt, plaatst u de begreningsdraad lager dan de tegels.

Let op: Indien het tegelpad minimaal 30 cm/12 inch breed is, gebruikt u de fabrieksinstelling voor de functie *Rijd over draad* om al het gras naast het tegelpad te maaien. Zie *Rijd over draad op pagina 33*.

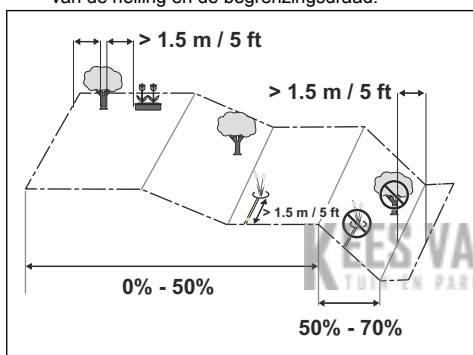
- Als u een eiland maakt, zet u de begreningsdraden die naar en van het eiland lopen dicht bij elkaar (E). Plaats de kabels in dezelfde kram. Zie *Een eiland maken op pagina 22*.
- Maak een oogje (F) op de plaats waar de geleidingsdraad met de begreningsdraad moet worden verbonden.

3.4.3.1 De begreningsdraad op een helling plaatsen

Het product kan gebruikt worden op hellingen van 70%. Hellingen die te steil zijn, moeten worden geïsoleerd met de begreningsdraad. De hellingsgraad (%) wordt berekend als hoogte per m. Voorbeeld: 10 cm/100 cm = 10%.



- Voor hellingen met een hellingspercentage tot 50% binnen het werkgebied werkt het product normaal. Houd een afstand aan van 1.5 m / 5 ft tussen de begrenzingsdraad en obstakels, of tussen obstakels.
- Bij hellingen met een hellingspercentage van 50-70% dient u ervoor te zorgen dat er geen obstakels op de helling aanwezig zijn. Er moet een afstand zijn van 1.5 m / 5 ft tussen de onderkant van de helling en de begrenzingsdraad.



- Voor hellingen grenzend aan een openbare weg plaatst u een obstakel van minimaal 15 cm / 6 inch langs de buitenrand van de helling. U kunt een muur of hek als obstakel gebruiken.

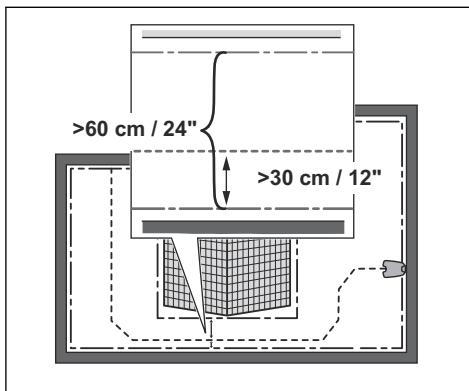
3.4.3.2 Doorgangen

Een doorgang is een sectie met begrenzingsdraad aan elke kant die 2 delen van het werkgebied verbindt. De doorgang moet minimaal 2 m / 6.5 ft breed zijn voor een goed maaieresultaat. Korte doorgangen mogen wel 60 cm / 2 ft. smal zijn, als er een geleidingsdraad door de doorgang is aangebracht. Een lange smalle doorgang kan een negatieve invloed hebben op het maaieresultaat.

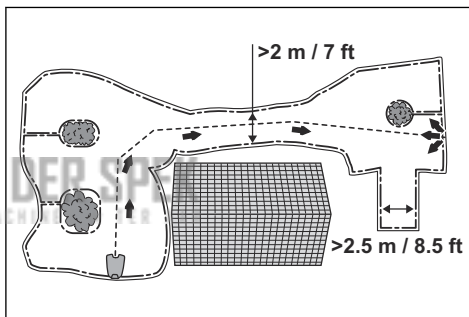
Let op: Als een doorgang minder dan 2 m / 6.5 ft breed is, installeert u een geleidingsdraad door de doorgang.

Het product loopt altijd links van de geleidingsdraad, gezien in de richting van het laadstation. Het wordt aanbevolen dat de afstand tussen de geleidingsdraad en de begrenzingsdraad aan de rechterkant van de geleidingsdraad (A) een derde van de totale breedte van de doorgang is en aan de linkerkant twee derde van de

totale breedte van de doorgang. De minimale afstand tussen de geleidingsdraad en de begrenzingsdraad is 30 cm / 12 inch.



Een doodlopend einde moet minimaal 2.5 m / 8.5 ft. breed zijn.



3.4.3.3 Een eiland maken



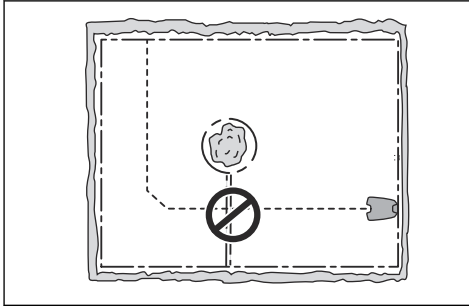
OPGELET: Kruis geen gedeelte van de begrenzingsdraad over een ander gedeelte. De begrenzingsdraadgedeelten moeten evenwijdig lopen.



OPGELET: Kruis de geleidingsdraad niet over de begrenzingsdraad.



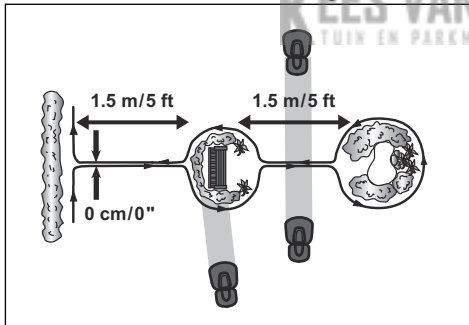
OPGELET: Isoleer of verwijder obstakels die lager zijn dan 15 cm / 6 inch. Isoleer of verwijder obstakels met een lichte helling, zoals stenen, bomen en wortels. Dit voorkomt schade aan de messen van het product.



Isoleer gebieden in het werkgebied met de begrenzingsdraad om een eiland te maken. We raden aan alle stabiele objecten in het werkgebied te isoleren.

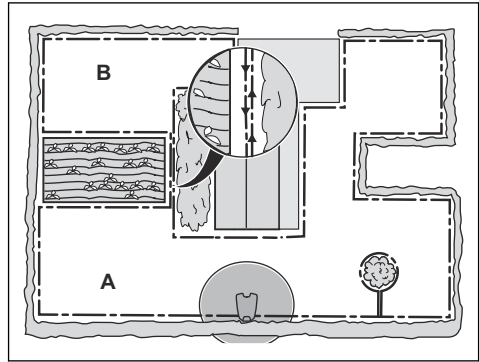
Sommige obstakels kunnen tegen een botsing, zoals bomen en struiken die hoger zijn dan 15 cm/6 inch. Het product botst tegen het obstakel en selecteert vervolgens een nieuwe richting.

- Plaats de begrenzingsdraad op en rond het obstakel om een eiland te maken.
- Plaats de 2 stukken begrenzingsdraad die naar en van het eiland lopen dicht bij elkaar. Hierdoor loopt het product over de draad.
- Zet de 2 stukken begrenzingsdraad in dezelfde staak vast.
- Zorg ervoor dat vóór een obstakel een lege ruimte van minimaal 1.5 m / 5 ft aanwezig is.



3.4.3.4 Een bijgebied maken

Maak een bijgebied (B) als het werkgebied 2 gebieden heeft die niet zijn verbonden met een doorgang. Het werkgebied met het laadstation is het hoofdgebied (A).



Let op: Het product moet handmatig worden verplaatst tussen het hoofdgebied en het secundaire gebied.

- Plaats de begrenzingsdraad rond het bijgebied (B) om een eiland te maken. Zie *Een eiland maken op pagina 22*.

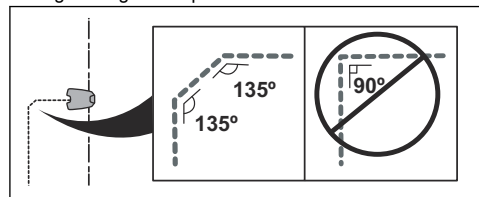
Let op: De begrenzingsdraad moet als 1 lus rond het gehele werkgebied (A + B) worden geplaatst.

Let op: Wanneer het product gras maait in het bijgebied, moet de modus *Bijgebied* worden geselecteerd. Zie *Bijgebied op pagina 36*.

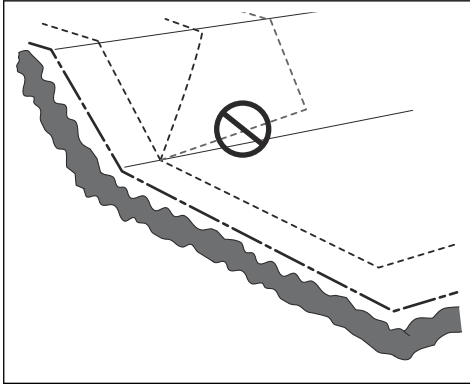
3.4.4 Onderzoeken waar de geleidingsdraad moet worden gelegd

Leg de geleidingsdraad van het laadstation door het werkgebied en sluit deze aan op de begrenzingsdraad. Dit product heeft 2 geleidingsdraden. Gebruik dezelfde aanpak voor alle geleidingsdraden.

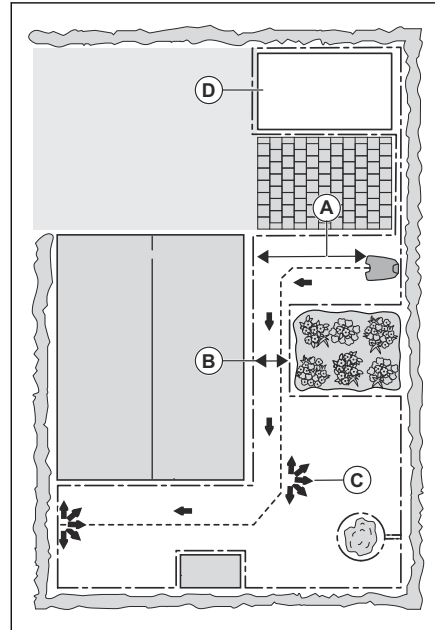
- Plaats de geleidingsdraad in een lijn op minimaal 2 m/7 ft afstand vóór het laadstation.
- Zorg voor zo veel mogelijk vrije ruimte links van de geleidingsdraad, gezien in de richting van het laadstation.
- Plaats de geleidingsdraad minimaal 30 cm / 12 inch van de begrenzingsdraad.
- Maak geen scherpe bochten wanneer u de geleidingsdraad plaatst.



- Als het werkgebied een helling heeft, plaatst u de geleidingsdraad in een rechte lijn vanaf de onderkant van de helling tot aan de bovenkant van de helling. Als het niet mogelijk is om een rechte lijn te maken, plaatst u de geleidingsdraad diagonaal over de helling.



OPGELET: Plaats de geleidingsdraad niet parallel aan de helling, zoals in de afbeelding wordt weergegeven. Hierdoor kan het gras sneller slijten.



3.4.5 Voorbeelden van werkgebieden

- Als het laadstation in een klein gebied (A) wordt geplaatst, zorgt u ervoor dat de afstand tot de begrenzingsdraad minimaal 3 m/10 ft vóór het laadstation bedraagt.
- Als het werkgebied een doorgang (B) zonder geleidingsdraad heeft, is de aanbevolen minimale afstand tussen de begrenzingsdraden 2 m / 6.5 ft. Als er wel een geleidingsdraad is aangebracht in de doorgang, is de aanbevolen minimale afstand tussen de geleidingsdraden 60 cm / 24 inch.
- Als het werkgebied gebieden heeft die door middel van een smalle doorgang (B) met elkaar zijn verbonden, kunt u het product zodanig instellen dat dit eerst de geleidingsdraad volgt en deze dan na een bepaalde afstand (C) verlaat. De instellingen kunnen worden gewijzigd in *Tuindekking op pagina 32*.
- Gebruik de GPS-ondersteunde navigatie waarmee het product de meest optimale werking kan kiezen. Zie *De GPS-functie instellen op pagina 32*.
- Indien het werkgebied een bijgebied (D) omvat, raadpleegt u *Een bijgebied maken op pagina 23*. Zet het product in het bijgebied en selecteer de *modus Bijgebied*.

3.5 Montage van het product

3.5.1 Installatiegereedschappen

- Hamer/kunststof hamer: om het plaatsen van de krammen te vereenvoudigen.
- Kantensnijder/rechte spade: om de begrenzingsdraad te begraven.
- Combinatietang: voor het knippen van de begrenzingsdraad en het samenknijpen van de connectoren.
- Instelbare tang: voor het samenknijpen van de koppelingen.

3.5.2 Laadstation monteren



WAARSCHUWING: Volg de nationale voorschriften voor elektrische veiligheid.



WAARSCHUWING: Het product mag alleen worden gebruikt met de voedingseenheid die is geleverd door Husqvarna.



WAARSCHUWING: Zet de voeding niet op een hoogte waar er een risico bestaat dat deze in het water komt te staan. Zet de voeding niet op de grond.



WAARSCHUWING: Kapsel de voeding niet in. Condenswater kan de voeding beschadigen en het risico op elektrische schokken vergroten.



WAARSCHUWING: Risico van elektrische schok. Gebruik altijd een aardlekschakelaar (RCD) met een afschakelstroom van maximaal 30 mA bij het aansluiten van de voeding op het stopcontact. Van toepassing voor USA/ Canada. Als de voedingseenheid buiten is opgesteld: Risico van elektrische schok. Alleen aansluiten op een afgedekt GFCI-stopcontact (RCD), klasse A, dat voorzien is van een behuizing die waterdicht is, ongeacht of de kap van de aansluitstekker is geplaatst.



OPGELET: Het is niet toegestaan om nieuwe gaten in de plaat van het laadstation te maken.



OPGELET: Plaats uw voeten niet op de bodemplaat van het laadstation.



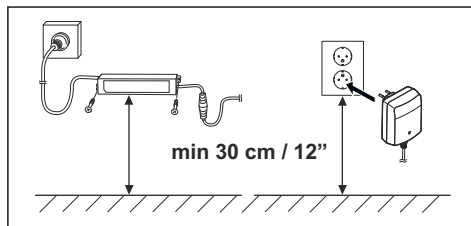
WAARSCHUWING: De voedingskabel en verlengkabel moeten zich buiten het werkgebied bevinden om schade aan de kabels te voorkomen.

Gebruik bij het aansluiten van de voeding altijd een stopcontact dat is aangesloten op een aardlekschakelaar (RCD).

1. Lees en begrijp de instructies over waar u het laadstation moet plaatsen. Zie *Onderzoeken waar het laadstation moet worden geplaatst op pagina 19*.
2. Plaats het laadstation in het geselecteerde gebied.

Let op: Bevestig het laadstation pas met de schroeven aan de grond als de geleidingsdraad is geïnstalleerd. Zie *De geleidingsdraad installeren op pagina 26*.

3. Sluit de laagspanningskabel aan op het laadstation.
4. Zet de voeding op een minimale hoogte van 30 cm/12 inch.



5. Sluit de voedingskabel aan op een stopcontact van 100-240 V.

Let op: Wanneer het laadstation is aangesloten, kunt u het product opladen. Plaats het product in het laadstation terwijl de begrenzingsdraad en geleidingsdraad worden gelegd. Schakel het product in om het op te laden. Zie *Het product inschakelen op pagina 36*. Ga pas verder met de productinstellingen als de installatie is voltooid.

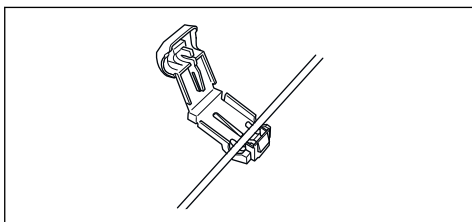
6. Plaats de laagspanningskabel met staken in de grond of graaf de kabel in. Zie *De draad positioneren met krammen op pagina 27* of *De begrenzingsdraad of geleidingsdraad ingraven op pagina 27*.
7. Sluit de draden aan op het laadstation nadat de installatie van de begrenzingsdraad en de geleidingsdraad is voltooid. Zie *De begrenzingsdraad installeren op pagina 25* en *De geleidingsdraad installeren op pagina 26*.
8. Bevestig het laadstation aan de grond met de meegeleverde schroeven nadat de geleidingsdraad is geïnstalleerd. Zie *De geleidingsdraad installeren op pagina 26*.

3.5.3 De begrenzingsdraad installeren

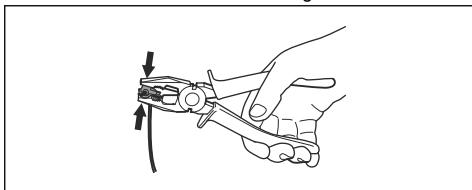


OPGELET: Wikkel resterende draad niet op tot een spoel. De spoel veroorzaakt interferentie met het product.

1. Plaats de begrenzingsdraad rond het volledige werkgebied. Start en voltooi de installatie achter het laadstation.
2. Open de connector en leg de begrenzingsdraad in de connector.



3. Sluit de connector met een tang.



4. Snijd de begrenzingsdraad 1-2 cm/0.4-0.8 inch boven elke connector.
5. Plaats het rechter uiteinde van de begrenzingsdraad in het kanaal met de markering "AR".
6. Plaats het linker uiteinde van de begrenzingsdraad in het kanaal met de markering "AL".
7. Druk de rechterconnector op de metalen pen van het laadstation met de markering "AR".
8. Druk de linkerconnector op de metalen pen van het laadstation met de markering "AL".
9. Plaats de kabelmarkering op de linker en rechter begrenzingsdraad. Loop nooit op het laadstation.

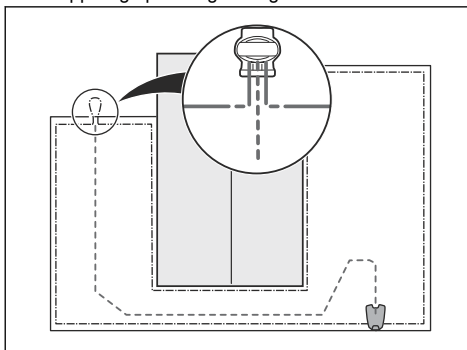
3.5.4 De geleidingsdraad installeren



OPGELET: Een tweeadrige kabel of een kroonsteentje geïsoleerd met isolatietape levert geen adequate lassen op. Het vocht in de grond zorgt ervoor dat de draden gaan oxideren, waardoor het circuit na een tijdje wordt onderbroken.

1. Open de connector en leg de draden in de connector.
2. Sluit de connector met een tang.
3. Knip de geleidingsdraden 1-2 cm/0.4-0.8 inch boven elke connector af.
4. Plaats de geleidingsdraden midden onder de plaat van het laadstation en duw ze door de sleuf in de toren van het laadstation.
5. Druk de connector op de metalen pen van het laadstation met de markering "G1" of "G2".
6. Ontkoppel het laadstation van het stopcontact.
7. Plaats de kabelmarkering op de geleidingsdraden.

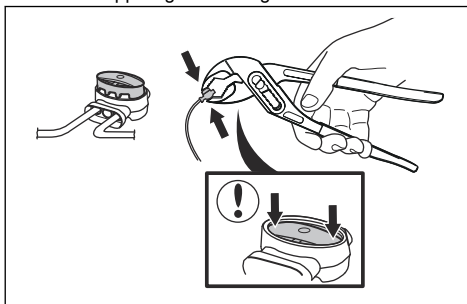
8. Plaats het uiteinde van de geleidingsdraden in het oogje op de begrenzingsdraad.
9. Knip de begrenzingsdraad door met een draadtang.
10. Sluit de geleidingsdraden met behulp van een koppeling op de begrenzingsdraad aan.



- a) Plaats de twee uiteinden van de begrenzingsdraad en het uiteinde van de geleidingsdraden in de koppeling.

Let op: Zorg ervoor dat u het uiteinde van de geleidingsdraden kunt zien via het transparante gedeelte van de koppeling.

- b) Duw met een waterpomptang op het dopje van de koppeling om de draden in de koppeling te bevestigen.



11. Bevestig de geleidingsdraden aan de grond met behulp van haringen of begraaft de geleidingsdraden in de grond. Zie *De draad positioneren met krammen op pagina 27* of *De begrenzingsdraad of geleidingsdraad ingraven op pagina 27*.
12. Sluit het laadstation aan op het stopcontact.

3.6 De draad positioneren met krammen



OPGELET: Zorg ervoor dat de staken de begrenzingsdraad en de geleidingsdraad tegen de grond houden.



OPGELET: De kabelisolatie kan beschadigd raken wanneer het gras meteen na de installatie te kort wordt gemaaid. Beschadigingen aan de isolatie zorgen soms pas weken of maanden later voor problemen.

1. Plaats de begrenzingsdraad en de geleidingsdraad op de grond.
2. Zet de staken maximaal 75 cm/30 inch van elkaar.
3. Bevestig de staken in de grond met een (kunststof) hamer.

Let op: De draad is na enkele weken overgroeid met gras en niet meer zichtbaar.

3.7 De begrenzingsdraad of geleidingsdraad ingraven

- Snijd met een kantsnijder of een rechte schop een groef in de grond.
- Plaats de begrenzingsdraad of de geleidingsdraad 1-20 cm/0.4-8 inch in de grond.

3.8 De begrenzingsdraad of geleidingsdraad verlengen

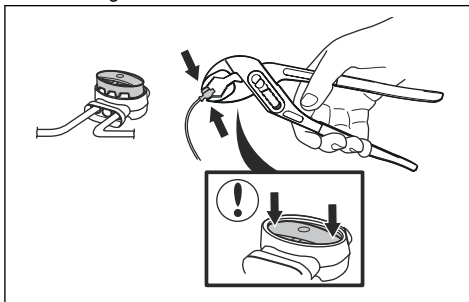
Let op: Verleng de begrenzingsdraad of geleidingsdraad als deze te kort is voor het werkgebied. Gebruik originele reserveonderdelen, bijvoorbeeld koppelingen.

1. Ontkoppel het laadstation van het stopcontact.
2. Knip de begrenzingsdraad of geleidingsdraad af met een draadtang op de plaats waar het verlengstuk moet worden geplaatst.
3. Voeg draad toe aan de locatie waar het verlengstuk moet worden geplaatst.
4. Plaats de begrenzingsdraad of de geleidingsdraad in positie.
5. Plaats de draaduiteinden in een koppeling.

Let op: Zorg ervoor dat u de uiteinden van de begrenzingsdraad of de geleidingsdraad door het

transparante gedeelte van de koppeling heen kunt zien.

6. Duw met een waterpomptang op het dopje van de koppeling om de draden in de koppeling te bevestigen.

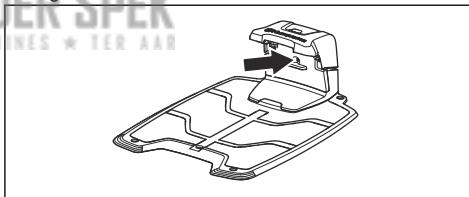


7. Positioneer de begrenzingsdraad of de geleidingsdraad met staken.
8. Sluit het laadstation aan op het stopcontact.

3.9 Na de installatie van het product

3.9.1 Visuele controle van het laadstation uitvoeren

1. Controleer of de led-indicator op het laadstation groen brandt.



2. Als de led-indicator niet groen is, controleert u de installatie. Zie *Indicatielampje in het laadstation op pagina 53* en *Laadstation monteren op pagina 24*.

3.10 Automower® Connect

Het product wordt samen met Automower® Connect geleverd.

De app biedt twee verbindingsopties: Mobiele verbinding voor de lange afstand en een Bluetooth®-verbinding voor de korte afstand.

Het product kan verbinding maken met mobiele apparaten waarop de Automower® Connect-app is geïnstalleerd. Automower® Connect is een gratis app voor uw mobiele apparaat. De Automower® Connect-app biedt extra functies voor uw Husqvarna-product. U kunt:

- De status van uw product bekijken.
- De instellingen van uw product wijzigen.

- Uitgebreide productinformatie krijgen.
- Een alarmmelding krijgen als het product zich buiten het werkgebied bevindt.
- Bekijk de statistieken van uw product.

Let op: Als gevolg van regionale gespecificeerde mobiele systemen wordt Automower® Connect niet in alle landen ondersteund. De inbegrepen levenslange service van Automower® Connect is alleen geldig als er een externe leverancier van 2G/3G/4G beschikbaar is in het toepassingsgebied.

3.10.1 De Automower® Connect-app installeren

1. Download de Automower® Connect-app op uw mobiele apparaat.
2. Meld u aan voor een Husqvarna-account in de Automower® Connect-app.
3. Er wordt een e-mail verzonden naar het geregistreerde e-mailadres. Volg de instructies in de e-mail binnen 24 uur op om uw account te valideren.
4. Meld u aan bij uw Husqvarna-account in de Automower® Connect-app.

3.10.2 Koppeling van Automower® Connect en het product

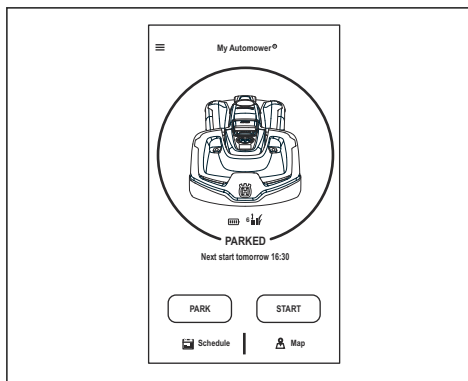
1. Voer stap 1-6 uit in *Het product voor de eerste keer starten op pagina 30*.
2. Volg de instructies in de Automower® Connect-app.

3.10.3 Dashboard

Het dashboard toont de huidige status van het product zowel visueel als in tekst. Het product is heel eenvoudig te bedienen door de opties te selecteren, bijvoorbeeld *Parkeren*. Zie *Overzicht van de gebruikersinterface op pagina 29*.

In het onderste deel van het dashboard zijn snelkoppelingen naar de *Schema-instellingen* en de *Kaart*. Het dashboard toont ook symbolen zoals hieronder aangegeven:

1. De accusatus geeft de laadstatus van de accu aan. Een flits wordt over het batterijsymbool weergegeven als het product wordt opgeladen. Er wordt een stekker over het batterijsymbool weergegeven als het product zich in het laadstation bevindt zonder op te laden.
2. Maaihoogte.



Voor meer informatie over de bedieningsfuncties *Starten*, *Parkeren* en *Pauseren*, zie *Werking op pagina 36*.

3.10.4 Account

In dit menu vindt u een overzicht van de accountinstellingen en kunt u zich afmelden bij de app.

3.10.4.1 Eenheid instellen

1. Selecteer de maateenheid *Metrisch* of *Engels*.

3.10.5 Mijn maaiers

Wanneer u *Mijn maaiers* selecteert, kunt u alle producten beheren die aan uw account zijn gekoppeld en nieuwe producten toevoegen. In geval van meerdere gekoppelde producten is het mogelijk om er één als Huidige maaier te selecteren.

Een nieuw product aan de Automower® Connect-app koppelen:

1. Selecteer het plusteken (+).
2. Selecteer het model.
3. Volg de instructies in de Automower® Connect-app om de koppelingsprocedure te voltooien.

3.10.6 Kaart

De kaart toont de actuele positie van het product en het ingestelde centrale punt voor GeoFence.

3.10.6.1 Kaartinstellingen

1. Open *Kaart* in het hoofdmenu.
2. Selecteer het symbool Instellingen.
3. Schakel *Bewegingspad* in of uit.
4. Schakel *GeoFence-radius* in of uit.
5. Kies *Kaartweergave* of *Satellietweergave*.

3.10.7 Firmware draadloos downloaden (Firmware over the air FOTA)

Het product heeft een functie waarmee automatisch nieuwe firmware wordt gedownload. Wanneer er nieuwe firmware beschikbaar is, wordt er een melding

weergegeven in de app waarin u kunt selecteren de nieuwe firmware te installeren. In de fabrieksinstelling is deze functie ingeschakeld.

3.10.7.1 De functie voor draadloos downloaden van firmware instellen (Firmware over the air FOTA)

1. Selecteer *Mijn maaiers*.
2. Selecteer *Maaierinformatie* voor de huidige maaier.
3. Selecteer *on/off* om de functie in of uit te schakelen.

3.10.8 Automower® Direct

Automower® Direct maakt gebruik van Bluetooth®-communicatie op korte afstand en is inbegrepen in Automower® 435X AWD.

Husqvarna kan de tijdsperiode of dekking van de mobiele verbinding met een groot bereik niet garanderen. Het is mogelijk om met het product te communiceren via Bluetooth® als u zich binnen korte afstand van het product bevindt. U kunt Automower®

Direct zonder Husqvarna-account gebruiken zolang u de pincode van het product hebt.

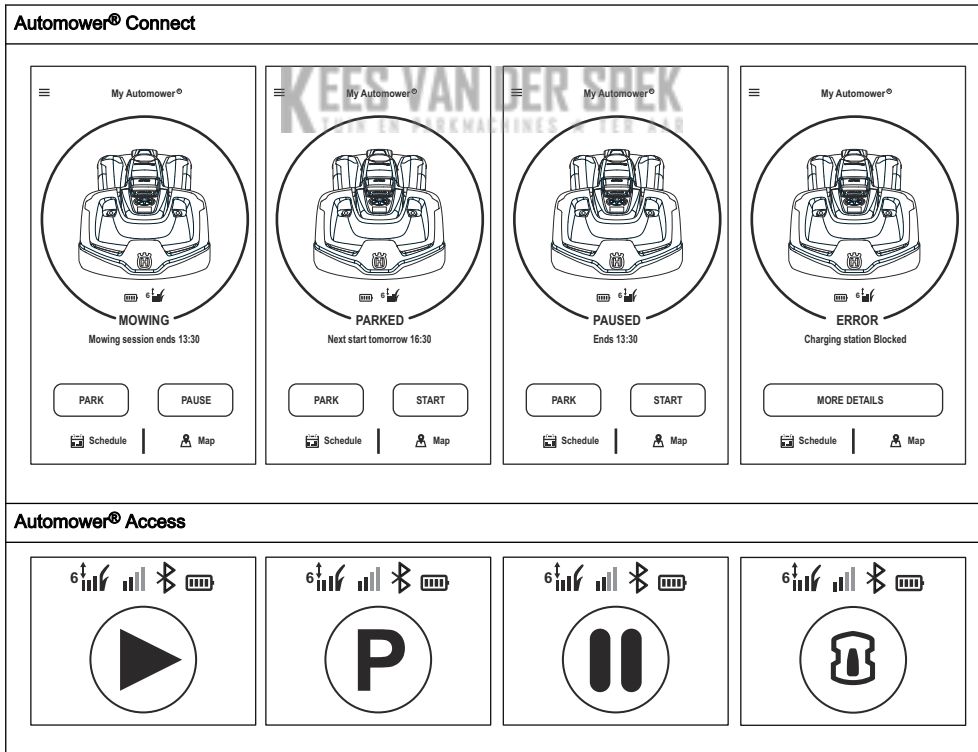
3.10.8.1 Automower® Direct gebruiken

1. Download de Automower® Connect-app op uw mobiele apparaat.
2. Selecteer Automower® Direct in het startscherm van de Automower® Connect-app.
3. Start Bluetooth® op het mobiele apparaat en op het product. Raadpleeg *Het product voor de eerste keer starten op pagina 30*.
4. Ga naar het pictogram *Instellingen* op het display en activeer Bluetooth®.
5. Selecteer in de Automower® Connect-app het product waarmee u een koppeling wilt maken.
6. Voer de pincode voor het product in.

Let op: U hebt toegang tot de menu's en functies zolang u binnen de korte afstand van Bluetooth® bent.

3.10.9 Overzicht van de gebruikersinterface

In het overzicht van de gebruikersinterface hieronder worden voorbeelden gegeven van Automower® Connect en het overeenkomende display in Automower® Access.



3.11 Het product voor de eerste keer starten

Als het product voor de eerste keer wordt ingeschakeld, moet u enkele basisinstellingen instellen voordat u het product kunt gebruiken.

1. Druk 3 seconden op het **draaiwiel** om het product in te schakelen.

Let op: De Bluetooth®-koppelmodus is gedurende 3 minuten aan. Als het product niet binnen 3 minuten wordt gekoppeld met Bluetooth®, schakelt u het product uit. Wacht tot de led-statusindicator niet brandt en schakel het product vervolgens weer in.

2. Voer de pincode van de fabriek in.
3. Meld u aan bij uw Husqvarna account in de Automower® Connect-app om uw product te koppelen met Automower® Connect.

Let op: Het verdient aanbeveling uw product te koppelen met Automower® Connect om toegang te krijgen tot alle functies in het product. Als het niet nodig is uw product te koppelen met Automower® Connect, drukt u op het *pijl*-symbool om door te gaan naar het menu.

4. Start Bluetooth® op uw mobiele apparaat.
5. Selecteer *Mijn maaiers* in de Automower® Connect-app en selecteer vervolgens het plusteken (+).
6. Selecteer het model. De Automower® Connect-app zoekt naar beschikbare producten die zich op korte afstand bevinden (Bluetooth®).
7. Selecteer product.
8. Volg de instructies in de Automower® Connect-app.

3.12 Instellingen in Automower® Connect

Het product heeft fabrieksinstellingen, maar de instellingen kunnen aan elk werkgebied worden aangepast.

3.12.1 Schema



Met *Schema* kunt u de schema-instellingen voor het product wijzigen.

De schemafunctie regelt wanneer het product moet werken en wanneer niet. Als het product niet in bedrijf is, staat het geparkeerd in het laadstation. De uren en dagen dat de machine in bedrijf is, kunt u zien in een overzicht in de Automower® Connect-app.

Met de standaard schema-instelling kan het product 24 uur per dag en 7 dagen per week in bedrijf zijn. Dit is doorgaans een geschikte instelling voor een werkgebied dat overeenkomt met de maximale capaciteit. Als het werkgebied kleiner is dan de maximale capaciteit, gebruikt u het schema om slijtage van het gras en het product tot een minimum te beperken.

Raadpleeg *De schema-instelling berekenen op pagina 30* voor berekening van de schema-instelling.

3.12.1.1 De schema-instellingen bewerken

1. Selecteer *Instellingen > Schema > Bewerken* in de app.
2. Selecteer het potloodsymbool in de app.
3. Selecteer op welke dagen van de week en welke uren het product actief moet zijn.
4. Selecteer *Opslaan*.

3.12.1.2 Een nieuwe schema-instelling toevoegen

1. Selecteer *Instellingen > Schema > Bewerken* in de app.
2. Selecteer het plusteken in de app.
3. Selecteer op welke dagen van de week en welke uren het product actief moet zijn.
4. Selecteer *Opslaan*.

3.12.1.3 De schema-instelling berekenen

1. Bereken de afmeting van uw gazon in m^2/yd^2 .
2. Deel de m^2/yd^2 van het gazon door de geschatte werkcapaciteit. Zie de onderstaande tabel.
3. Het resultaat is gelijk aan het aantal uren dat het product elke dag moet werken.

Let op: De werkcapaciteit is bij benadering en wordt berekend voor vlakke en open werkgebieden. Als het werkgebied veel hellingen of obstakels bevat, moet u de *Schema*-instellingen verhogen.

Model	Geschatte werkcapaciteit, $m^2/yd^2/u$
Automower® 435X AWD	146 / 175

Voorbeeld: Een gazon van $500 m^2/600 yd^2$, gemaaid met een Automower® 435X AWD.

$$500 m^2/146 \approx 3.5 u.$$

$$600 yd^2/175 \approx 3.5 u.$$

Dagen/week	u/dag	Schema-instellingen
7	3.5	10:00 - 13:30 / 10 am - 1.30 pm

3.12.2 Werking



Onder *Werking* kunt u de werkingsinstellingen van het product wijzigen.

3.12.2.1 Weertimer

Weertimer past automatisch de maaitijd aan de groei van het gras aan. Het product mag niet meer dan volgens de schema-instellingen worden gebruikt.

Let op: Bij gebruik van *Weertimer* is het raadzaam om zoveel mogelijk bedrijfstijd beschikbaar te maken voor *Weertimer*. Beperk het schema niet meer dan nodig is.

De eerste activiteit van de dag wordt ingesteld op basis van de schema-instellingen. Het product voltooit altijd 1 maaicyclus en vervolgens selecteert *Weertimer* of het product blijft werken of niet.

Let op: *Weertimer* wordt gereset als het product langer dan 50 uur stilstaat of als een *Reset van alle gebruikersinstellingen* wordt uitgevoerd. *Weertimer* wordt niet gewijzigd als een *Reset van schema-instellingen* wordt uitgevoerd.

De weertimer instellen

1. Selecteer *Instellingen > Werking* in de app.
2. Selecteer *on/off* om de *Weertimer* in of uit te schakelen.

Let op: Als de maaieresultaten niet bevredigend zijn, kan de maaitijd worden aangepast. Stel de maaitijd in op *Hoog* om langere tijd te maaien of *Laag* om kortere tijd te maaien.

3. Selecteer *Opslaan*.

3.12.2.2 ECO-modus

Wanneer de *ECO-modus* is geactiveerd, schakelt deze het signaal uit in de begrenzingslus, de geleidingsdraad en het laadstation wanneer het product geparkeerd staat of wordt opgeladen.

Let op: Gebruik de *ECO-modus* om energie te besparen en interferentie met andere apparatuur, zoals ringleidingen of garagedeuren, te voorkomen.

Let op: Om het product handmatig in het werkgebied te starten, drukt u op de knop **STOP** voordat u het

product uit het laadstation verwijdert. Zo niet, dan kan het product niet worden gestart in het werkgebied.

De ECO-modus instellen

1. Selecteer *Instellingen > Werking* in de app.
2. Selecteer *on/off* om de functie *ECO-modus* in of uit te schakelen.
3. Selecteer *Opslaan*.

3.12.3 Installatie



Onder *Installatie* kunt u de installatie-instellingen van het product wijzigen.

3.12.3.1 Het laadstation vinden

Het product kan op drie verschillende manieren worden ingesteld om het laadstation te zoeken:

- *Signaal laadstation*
- *Begrenzingsdraad volgen*
- *Geleidingsdraad volgen*

In de fabrieksinstelling worden de drie zoekmethoden tegelijkertijd gebruikt. Gebruik de fabrieksinstelling om het laadstation zo snel mogelijk te vinden en het risico op spoorvorming op het gazon tot een minimum te beperken. Het product begint altijd met het zoeken van het *Signaal van het laadstation*. Na een bepaalde tijd gebruikt het ook *Geleidingsdraad* en *Begrenzingsdraad volgen*.

Oorzaken waarom het product de draad niet kan volgen, zijn:

- Obstakels in de buurt van de draad zijn niet geïsoleerd.
- Het laadstation, de begrenzingsdraad of de geleidingsdraad zijn niet geïnstalleerd volgens de instructies in *Onderzoeken waar het laadstation moet worden geplaatst op pagina 19*, *Onderzoeken waar u de begrenzingsdraad plaatst op pagina 20* en *Onderzoeken waar de geleidingsdraad moet worden gelegd op pagina 23*.

Het signaalbereik van het laadstation wijzigen

Bij sommige installaties moet het signaal van het laadstation worden verlaagd. Als het laadstation bijvoorbeeld in de buurt van een obstakel wordt geplaatst, zoals een struik of muur, en het signaal de andere kant van het obstakel bereikt. Het product weet dat het dicht bij het laadstation staat en probeert te docken, maar het obstakel verhindert dit. De opties zijn *min*, *gem* (gemiddeld) of *max*.

Let op: De aanbevolen instelling is *max*. Het is meestal beter om het laadstation te verplaatsen dan om het bereik van het signaal van het laadstation te verkleinen.

1. Selecteer *Instellingen > Installatie > Het laadstation zoeken* in de app.
2. Selecteer het signaalbereik.
3. Selecteer *Opslaan*.

De vertragingstijd instellen voor de geleidingsdraad en de begrenzingsdraad

1. Selecteer *Instellingen > Installatie > Het laadstation zoeken* in de app.
2. Selecteer *on/off* om het volgen van de draad in of uit te schakelen.
3. Verplaats de horizontale balk om de vertraging in te stellen.
4. Selecteer *Opslaan*.

3.12.3.2 De begrenzingsdraad testen

1. Kies *Installatie > Vind laadstation > Test: Instelling begrenzingsdraad*.
2. Plaats het product 3 m / 9 ft. vanaf de begrenzingsdraad, naar de begrenzingsdraad gericht.
3. Druk op de knop **START**.
4. Controleer of het product de begrenzingsdraad volgt naar het laadstation.
5. Controleer of het product koppelt met het laadstation.
6. Wijzig de positie van het laadstation of de begrenzingsdraad als het product niet koppelt met het laadstation. Zie *Laadstation monteren op pagina 24* en *De begrenzingsdraad installeren op pagina 25*.

3.12.3.3 De geleidingsdraad testen

1. Kies *Installatie > Vind laadstation > Test: Geleiding 1-3 instellen*.
2. Plaats het product 3 m / 9 ft. vanaf de geleidingsdraad, naar de geleidingsdraad gericht.
3. Druk op de knop **START**.
4. Controleer of het product de geleidingsdraad volgt naar het laadstation.
5. Controleer of het product koppelt met het laadstation.
6. Wijzig de positie van het laadstation of de geleidingsdraad als het product niet koppelt met het laadstation. Zie *Laadstation monteren op pagina 24* en *De geleidingsdraad installeren op pagina 26*.

3.12.3.4 Tuindekking

Het product heeft GPS-ondersteunde navigatie waarmee het product de meest optimale werking kan kiezen.

Gebruik de functie *Tuindekking* om de instellingen op handmatig in te stellen.

De GPS-functie instellen

1. Selecteer *Installatie > Instellingen > Tuindekking* in de app.
2. Selecteer *on/off* om de GPS-functie in of uit te schakelen.

Let op: Wanneer GPS-ondersteunde navigatie is ingeschakeld, zal deze functie worden gebruikt als er een GPS-service beschikbaar is. De GPS-ondersteunde navigatie wordt ook gebruikt als handmatige instellingen actief zijn. De handmatige instellingen worden enkel gebruikt als er geen GPS-service beschikbaar is.

3. Selecteer *Opslaan*.

Functie Tuindekking instellen

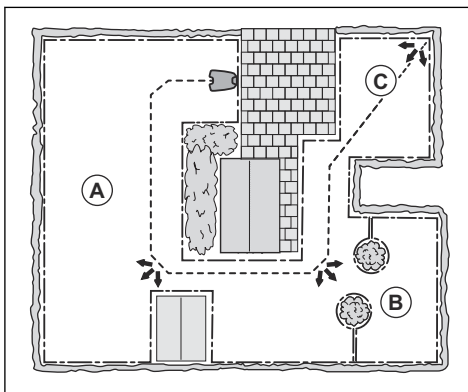
De functie *Tuindekking* wordt gebruikt om het product te geleiden naar verafgelegen delen van het werkgebied. Als het werkgebied afgelegen delen bevat die met smalle doorgangen met elkaar zijn verbonden, is de functie *Tuindekking* handig om een goed gemaaid gazon te houden in alle delen van de tuin. U kunt maximaal 5 afgelegen gebieden instellen waar het product het gazon begint te maaien.

Met de functie *Tuindekking* volgt het product eerst de geleidingsdraad, om deze vervolgens na een bepaalde afstand te verlaten om het gazon te gaan maaien.

Gebied A, ongeveer 50%

Gebied B, ongeveer 30%

Gebied C, ongeveer 20%



Elk gebied kan worden ingeschakeld/uitgeschakeld zonder dat de instellingen opnieuw moeten worden ingevoerd.

1. Selecteer *Instellingen > Installatie > Tuindekking* in de app.
2. Selecteer *on/off* om de GPS-functie voor het instellen van de *Tuindekking* uit te schakelen.
3. Selecteer *on/off Gebied 1-5* om het gebied te activeren.
4. Verplaats de horizontale balk om in te stellen welke draad het product volgt. Het product kan *Begrenzingsdraad links, Begrenzingsdraad rechts* of een van de geleidingsdraden volgen.
5. Verplaats de horizontale balk om de afstand in te stellen waarover het product de draad moet volgen. Het product verlaat vervolgens de draad en begint het gazon te maaien. Zie *De afstand van het laadstation meten op pagina 33*.
6. Verplaats de horizontale balk om in te stellen hoe vaak het product naar elk gebied gaat. Alle andere keren begint het product dicht bij het laadstation te maaien. Het percentage is gelijk aan het percentage van het gebied ten opzichte van het volledige werkgebied.
 - a) Meet het gebied.
 - b) Deel het gemeten gebied door het totale werkgebied.
 - c) Zet het resultaat om in een percentage.
 - d) Verplaats de horizontale balk om de afstand tot het laadstation in te stellen.
7. Selecteer *Opslaan*.

Op basis van de standaardinstellingen kan het product de geleidingsdraad volgen over een lengte van 300 m/980 ft in 20% van de gevallen dat de robotmaaier het laadstation verlaat. Als de geleidingsdraad in werkelijkheid korter is dan 300 m/980 ft zal het product deze volgen tot het punt waar de geleidingsdraad is aangesloten op de begrenzingsdraad.

De afstand van het laadstation meten

1. Plaats het product in het laadstation.
2. Selecteer *Instellingen > Installatie > Tuindekking* in de app.
3. Verplaats de horizontale balk om de afstand tot het laadstation op maximaal in te stellen.
4. Selecteer *Testen: Instellingen gebied 1-5*.
5. Volg de instructies in de app om de test te starten.
6. Druk op de knop **STOP** wanneer het product op de afstand is die u selecteert om te meten. De afstand wordt weergegeven in de app.

De functie Tuindekking testen

1. Plaats het product in het laadstation.
2. Selecteer *Instellingen > Installatie > Tuindekking* in de app.

3. Selecteer *Testen: Instellingen gebied 1-5*.
4. Volg de instructies in de app om de test te starten.
5. Het product zal naar het startpunt voor dit gebied gaan.

3.12.3.5 Rijd over draad

De voorzijde van het product beweegt zich altijd over een bepaalde afstand langs de begrenzingsdraad voordat het product weer naar het werkgebied beweegt. De fabrieksinstelling voor de functie *Rijd over draad* is 31 cm / 13 inch. U kunt een afstand selecteren van 20-50 cm / 10-15 inch.

Let op: Met de fabrieksinstelling zal het product 11 cm / 4.3 inch over de draad maaien.

Let op: Als de afstand voor de functie *Rijd over draad* wordt gewijzigd, verandert de afstand overal in het werkgebied langs de begrenzingsdraad.

De functie Rijd over draad instellen

1. Selecteer *Instellingen > Installatie > Rijd over draad* in de app.
2. Verplaats de horizontale balk om de afstand in te stellen.
3. Selecteer *Opslaan*.

3.12.3.6 Startpunt

Met de functie *Startpunt* bepaalt u hoe ver het product vanaf het laadstation vooruitrijdt voordat het met maaien begint. Gebruik deze functie als het laadstation in een gebied met beperkte ruimte is geplaatst.

Let op: Het startpunt mag niet worden ingesteld op een afstand die langer is dan de afstand waarover de geleidingsdraad is aangebracht in een lijn vóór het laadstation. Zie *Onderzoeken waar de geleidingsdraad moet worden gelegd op pagina 23*.

Het beginpunt instellen

1. Selecteer *Instellingen > Installatie > Beginpunt* in de app.
2. Verplaats de horizontale balk om de afstand in te stellen.
3. Selecteer *Opslaan*.

3.12.4 Accessoires



Onder *Accessoires* kunt u de instellingen van de productaccessoires wijzigen.

3.12.4.1 Koplampen

Er zijn vier verschillende koplampinstellingen die bepalen wanneer de koplampen zijn ingeschakeld:

- *Altijd AAN*
- *Alleen 's avonds (19:00-00:00)*
- *Avond en nacht (19:00-07:00)*
- *Altijd UIT*

De standaardinstelling is *Altijd AAN*.

De koplampinstellingen instellen

1. Selecteer *Instellingen > Accessoires* in de app.
2. Verplaats de horizontale balk om de instellingen te veranderen.
3. Selecteer *Opslaan*.

De koplamp instellen op knippen bij een storing

De fabrieksinstelling is dat *Knippert bij fout* ingeschakeld is. De koplampen knippen als het product stopt met werken vanwege een storing.

1. Selecteer *Instellingen > Accessoires* in de app.
2. Selecteer *on/off* om de functie in of uit te schakelen.
3. Selecteer *Opslaan*.

3.12.4.2 Botsingen met het Automower®-huis vermijden

Als deze optie is ingeschakeld, treedt er minder slijtage van het product en het Automower®-huis op. Rondom het laadstation kan er dan echter sprake zijn van meer ongemaaid gras.

1. Selecteer *Instellingen > Installatie > Maaierhuis* in de app.
2. Selecteer *on/off* om de functie in of uit te schakelen.
3. Selecteer *Opslaan*.

3.12.5 Algemeen (alleen Bluetooth®)



Deze functie wordt gebruikt voor het instellen van tijd en datum of om de standaardinstellingen te herstellen.

3.12.5.1 Tijd & datum

De tijd en datum kunnen handmatig of met behulp van de tijd en datum van het mobiele apparaat worden gewijzigd.

De datum en tijd instellen

1. Selecteer *Instellingen > Algemeen > Tijd en datum* in de app.
2. Selecteer *Tijd en datum op de telefoon* of selecteer het potlood om de juiste tijd en datum in te voeren.
3. Selecteer *Opslaan*.

3.12.5.2 Reset naar Fabrieksinstellingen

De gebruikersinstellingen kunnen worden teruggedet op de fabrieksinstellingen.

Let op: *Pincode, lussignaal, berichten* en *Datum en tijd* worden niet gereset.

Naar fabrieksinstellingen resetten

1. Selecteer *Instellingen > Algemeen > Resetten* in de app.
2. Selecteer *Reset naar fabrieksinstellingen*.

3.12.6 Beveiliging (alleen Bluetooth®)



Met de beveiligingsinstellingen worden de pincode, de GeoFence en andere beveiligingsfuncties beheerd. De juiste pincode moet worden ingevoerd om toegang te krijgen tot het menu *Beveiliging* in de Automower® Connect-app.

3.12.6.1 Nieuw lussignaal

Het lussignaal wordt willekeurig geselecteerd om een unieke koppeling tussen het product en het laadstation te creëren. In zeldzame gevallen kan het nodig zijn om een nieuw signaal te genereren, bijvoorbeeld als twee aangrenzende installaties signalen gebruiken die erg op elkaar lijken.

Een nieuw lussignaal maken

1. Plaats het product in het laadstation.
2. Selecteer *Instellingen > Beveiliging > Nieuw lussignaal* in de app.
3. Selecteer *Nieuw lussignaal maken*.
4. Selecteer *Opslaan*.
5. Wacht op de bevestiging dat het lussignaal is gegenereerd. Dit duurt gewoonlijk ongeveer 10 seconden.

3.12.6.2 De pincode wijzigen

1. Selecteer *Instellingen > Beveiliging > Pincode wijzigen* in de app.
2. Voer de PIN-code in.
3. Voer de nieuwe pincode in.
4. Voer de nieuwe pincode in om te bevestigen.
5. Noteer de nieuwe pincode in Memo. Zie *Inleiding op pagina 3*.

3.12.6.3 Bescherming tegen diefstal

In het menu *Bescherming tegen diefstal* is het mogelijk om de duur van het alarm in te stellen en ook bij welke gebeurtenissen het alarm in werking treedt. De

fabrieksinstelling is dat een pincode vereist is en de alarmduur 1 minuut is.

Pincode vereist

Deze functie betekent dat het product niet kan worden gebruikt of bediend nadat de **STOP**-knop is ingedrukt zonder eerst de juiste pincode in te voeren. Wanneer u vijf maal achter elkaar de verkeerde pincode invoert, wordt het product enige tijd vergrendeld. De vergrendeling wordt voor elke nieuwe onjuiste poging verlengd.

Tijdsduur alarm

Er is een mogelijkheid om in te stellen hoe lang het alarmsignaal duurt. Een instelling tussen 1 en 10 minuten is mogelijk.

STOP-knop ingedrukt

Indien het alarm "*STOP-knop ingedrukt*" is ingeschakeld, gaat het alarm af als iemand de **STOP**-knop indrukt en niet binnen 30 seconden de pincode invoert.

Weggedragen

Indien het alarm *opgetild* is ingeschakeld, detecteert het product onverwachte bewegingen en gaat het alarm af.

Om de diefstalbeveiliging in te stellen

1. Selecteer *Instellingen > Beveiliging > Bescherming tegen diefstal* in de app.
2. Selecteer de on/off-knop om *Pincode vereist*, *STOP-knop ingedrukt* en *Opgetild* in of uit te schakelen.
3. Verplaats de horizontale balk om de duur van het alarm te selecteren.

3.12.6.4 GeoFence

GeoFence is een op GPS gebaseerde diefstalbeveiliging die een virtuele omheining voor het product maakt. Als het product zich meer dan een ingestelde afstand van de middenpositie bevindt, wordt het product gedeactiveerd en een alarm geactiveerd. De pincode is nodig om het alarm te deactiveren en het product opnieuw te starten.

De middenpositie en radius instellen voor de GeoFence-functie

1. Selecteer *Instellingen > Beveiliging > GeoFence* in de app.
2. Plaats het product in de middenpositie van het werkgebied.
3. Selecteer de on/off-knop om de GeoFence-functie in of uit te schakelen. De middenpositie wordt ingesteld op de huidige positie van het product.
4. Gebruik de horizontale balk om de radius in te stellen.

3.12.7 Automower® Connect (alleen Bluetooth®)



In *Automower® Connect* kunt u de Automower® Connect-module in- of uitschakelen. U kunt ook de signaalsterkte en verbindingstatus bekijken, een nieuwe koppeling tot stand brengen of het product uit de gekoppelde accounts verwijderen.

3.12.8 Meldingen

In dit menu vindt u eerdere storings- en informatiemeldingen. Voor een aantal foutmeldingen zijn er tips en adviezen beschikbaar waarmee u de fout kunt verhelpen.

Als het product op enigerlei wijze wordt verstoord, bijvoorbeeld als het vast komt te zitten of als de accu bijna leeg is, wordt er een bericht met de storing en het tijdstip waarop deze plaatsvond opgeslagen.

Als dezelfde foutmelding meerdere keren wordt herhaald, kan dit betekenen dat de installatie of het product moet worden aangepast. Zie *Installatie op pagina 19*.

KIEFS VAN DER SPEK
TUIN EN PARKMACHINES • TER AAR

4 Werking

4.1 Het product inschakelen



WAARSCHUWING: Zorg dat u het hoofdstuk over veiligheid hebt gelezen en begrepen voordat u het product inschakelt.

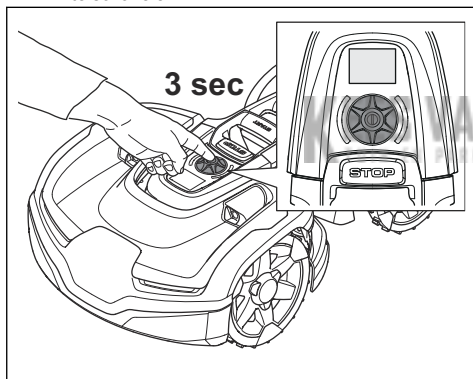


WAARSCHUWING: Houd handen en voeten uit de buurt van roterende messen. Plaats uw handen of voeten niet in de buurt van of onder het product wanneer de maaimotor draait.



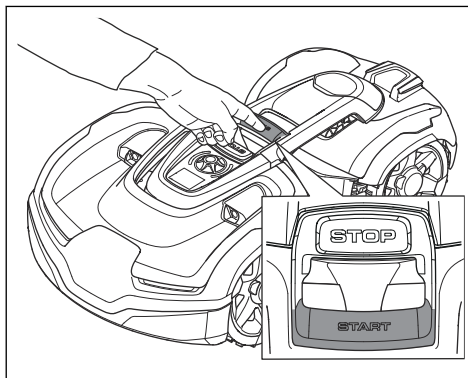
WAARSCHUWING: Gebruik het product niet als personen, met name kinderen, of huisdieren zich in het werkgebied bevinden.

1. Druk 3 seconden op het **draaiwiel** om het product in te schakelen.



Let op: Controleer of de **STOP**-knop ingedrukt is. Indien de **STOP**-knop niet ingedrukt is, verschijnt een **STOP**-symbool op het display.

2. Gebruik het **draaiwiel** om de pincode in te voeren. De juiste pincode moet worden ingevoerd om toegang tot het menu te krijgen. Wanneer u vijf maal achter elkaar de verkeerde pincode invoert, wordt het product enige tijd vergrendeld. De vergrendeling wordt voor elke nieuwe onjuiste poging verlengd.
3. Selecteer de gewenste bedieningsmodus en druk op het **draaiwiel**. Zie *Bedieningsmodi op pagina 36*.
4. Druk op de **START**-knop om het product te starten.



Als het product in het laadstation is geparkeerd, verlaat het het laadstation pas wanneer de accu volledig is opgeladen en wanneer het *Schema* zodanig is ingesteld dat het product kan werken.

4.2 Bedieningsmodi

In het menu Automower® Access kunnen de volgende bedieningsmodi worden geselecteerd:

- Hoofdgebied
- Bijgebied
- Parkeren

4.2.1 Hoofdgebied

Hoofdgebied is de standaardbedieningsmodus waarbij het product automatisch maait en wordt opgeladen.

4.2.2 Bijgebied

Voor het maaien van bijgebieden moet de bedieningsmodus *Bijgebied* worden geselecteerd. In deze modus moet de gebruiker het product handmatig verplaatsen tussen het hoofdgebied en het bijgebied. Het product maait gedurende een geselecteerde periode, of totdat de accu leeg is.

4.2.3 Parkeren

Wanneer de modus *Park* is geselecteerd, kunnen de volgende bedieningsmodi worden geselecteerd:

- Parkeer tot nader order
- Parkeer een specifiek aantal uren

Zie *Overzicht menustructuur in Automower® Access op pagina 8*.

4.2.3.1 Parkeer tot nader order

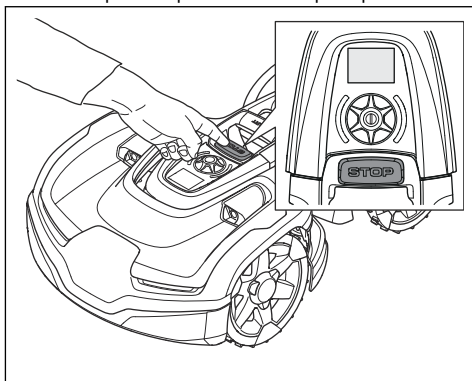
Het product gaat naar het laadstation, waar het blijft staan totdat u een andere bedieningsmodus selecteert.

4.2.3.2 Parkeren gedurende een geselecteerd aantal uren

Het product gaat naar het laadstation, waar het een geselecteerd aantal uren blijft staan, waarna het automatisch naar de normale werking gaat die is ingesteld in de instellingen voor *Schema*. Deze bedieningsmodus is van toepassing als de bediening moet worden onderbroken, bijvoorbeeld voor tijdelijke besproeiing of werkzaamheden op het gazon.

4.3 Product stoppen

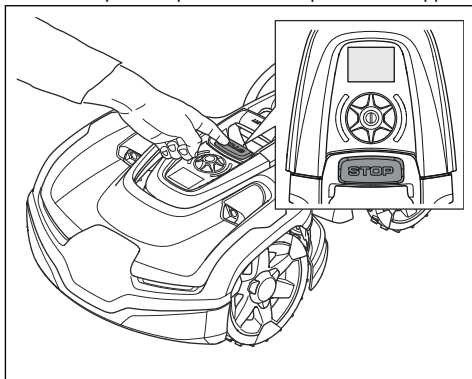
1. Druk op de knop **STOP** boven op het product.



Het product stopt en de maaimotor stopt.

4.4 Het product uitschakelen

1. Druk op de knop **STOP** om het product te stoppen.



2. Voer indien nodig de pincode in.
3. Druk gedurende 3 seconden op het **draaiwiel** om het product uit te schakelen.
4. Zorg ervoor dat de led-statusindicator niet brandt.

Let op: Als de led-statusindicator brandt of knippert ongeacht in welke kleur, is het product

niet uitgeschakeld. Zie *Led-statusindicator* op pagina 13.

Let op: Het product kan niet worden uitgeschakeld als het in het laadstation staat.



WAARSCHUWING: Het product moet worden uitgeschakeld voordat er onderhoud wordt uitgevoerd of wanneer het product uit de werkomgeving moet worden verplaatst.

4.5 De accu opladen

Wanneer het product nieuw is of langere tijd is opgeslagen, is de accu mogelijk leeg en moet deze vóór gebruik van het product worden opgeladen. In de modus *Hoofdgebied* wisselt het product automatisch tussen maaien en opladen.



WAARSCHUWING: Laad het product alleen op met een laadstation en een voedingsbron die daarvoor bedoeld zijn. Onjuist gebruik kan leiden tot elektrische schokken, oververhitting of lekkage van corroderende vloeistof uit de accu.

Bij lekkage van elektrolyt spoelt u deze weg met water. Raadpleeg onmiddellijk een arts indien de elektrolyt in aanraking komt met uw ogen etc.

1. Plaats het product in het laadstation.
2. Plaats het product zo ver mogelijk in het oplaadstation en zorg ervoor dat het is aangesloten op het laadstation.

De accustatus kan worden gecontroleerd op de statusbalk van het display.

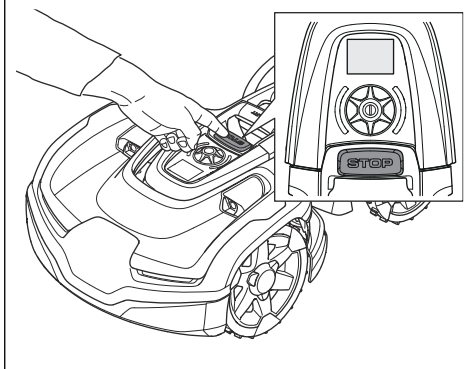
Let op: Als de accu leeg is, moet het product gedurende een langere periode worden opgeladen voordat het kan worden gestart.

4.6 De maaihoogte aanpassen met Automower® Access

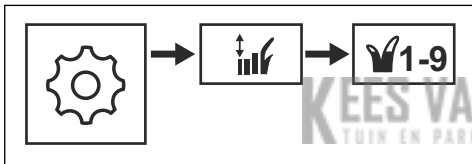
De maaihoogte kan worden ingesteld van MIN (3 cm/1.2 inch) tot MAX (7 cm/2.8 inch).

Let op: In de eerste weken na een nieuwe installatie moet de maaihoogte worden ingesteld op MAX om schade aan de lusdraad te voorkomen. Hierna kan de maaihoogte elke week geleidelijk worden verlaagd totdat de gewenste maaihoogte is bereikt.

1. Druk op de knop **STOP** om het product te stoppen.



2. Gebruik het **draaiwiel** om *Instellingen* te selecteren.
3. Gebruik het **draaiwiel** om het maaihoogtesymbool te selecteren.
4. Draai aan het **draaiwiel** om de maaihoogte te wijzigen.
5. Druk op het **draaiwiel** om de maaihoogte te selecteren.



5 Onderhoud

5.1 Introductie - onderhoud



WAARSCHUWING: Het product moet worden uitgeschakeld voordat er onderhoudswerkzaamheden worden uitgevoerd. Het product is uitgeschakeld wanneer de led-statusindicator niet brandt.



WAARSCHUWING: Draag veiligheidshandschoenen.

Voor een betere werking en langere levensduur, controleert en reinigt u het product regelmatig en vervangt u versleten onderdelen. Alle onderhoud en reparaties moeten worden uitgevoerd volgens de instructies van Husqvarna. Zie *Garantie op pagina 63*.

Na de ingebruikname van het product moet u de maaischijf en de messen één keer per week inspecteren. Als de mate van slijtage in deze periode laag is, kan het controle-interval worden vergroot.

Het is belangrijk dat de maaischijf soepel draait. De randen van de messen mogen niet beschadigd zijn. De levensduur van de messen kan sterk uiteenlopen en hangt bijvoorbeeld af van:

- de rijtijd en de grootte van het werkgebied.
- de grassoort en seizoensgebonden groei.
- grond, zand en het gebruik van kunstmest.
- de aanwezigheid van voorwerpen zoals dennenappels, afgewaaide vruchten, speelgoed, gereedschap, stenen, wortels en dergelijke.

De normale levensduur is 3 tot 6 weken bij gebruik onder gunstige voorwaarden. Zie *Messen vervangen op pagina 40* voor het vervangen van de messen.

Let op: Werken met botte messen geeft een slechter maairesultaat. Het gras wordt niet goed gemaaid en er is meer energie nodig, waardoor het product een kleiner oppervlak dan normaal kan maaien.

5.2 Product reinigen



OPGELET: Gebruik nooit een hogedrukreiniger om het product schoon te maken. Gebruik nooit oplosmiddelen voor de reiniging.

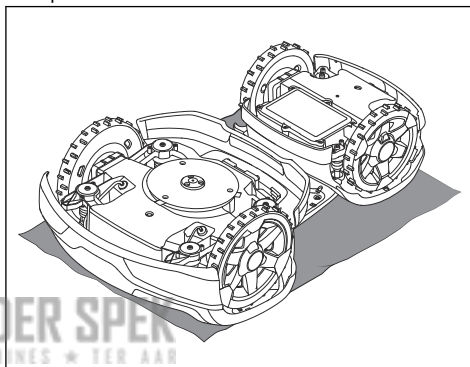
Het product werkt niet naar behoren op hellingen als de wielen door gras worden geblokkeerd. Gebruik een zachte borstel om het product schoon te maken.

Husqvarna adviseert een speciale set voor reiniging en onderhoud, verkrijgbaar als accessoire. Neem voor meer informatie contact op met uw Husqvarna-vertegenwoordiger.

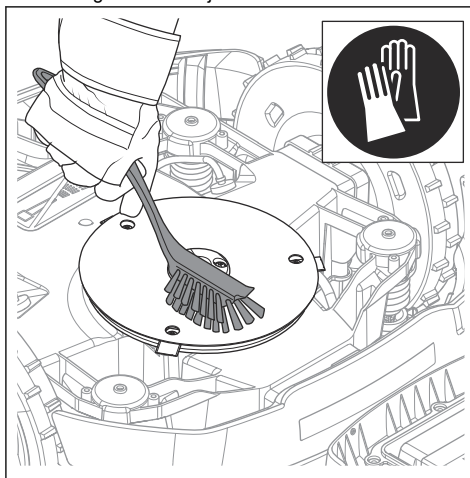
5.2.1 De maaischijf reinigen

Inspecteer de maaischijf en de messen wekelijks.

1. Schakel het product uit. Zie *Het product uitschakelen op pagina 37*.
2. Keer het product ondersteboven of leg het op zijn kant. Plaats het product op een zachte en schone ondergrond om krassen op de behuizing van het product te voorkomen.



3. Reinig de maaischijf met een borstel.



4. Zorg ervoor dat de maaischijf vrij kan draaien.
5. Zorg ervoor dat de messen onbeschadigd zijn en vrij kunnen draaien.

5.2.2 Chassis

Reinig de onderkant van het chassis. Gebruik een borstel of licht vochtige doek.

5.2.3 Wielen

Reinigen rondom de wielen. Gras op de wielen kan van invloed zijn op de wijze waarop het product op hellingen werkt.

5.2.4 De behuizing van het product

Gebruik een vochtige, zachte spons of doek om de behuizing van het product te reinigen. Als de behuizing van het product vuil is, gebruik dan een milde zeepoplossing om deze te reinigen.

5.2.5 Laadstation



WAARSCHUWING: Ontkoppel de voeding van het stopcontact voordat u onderhoudswerkzaamheden verricht, of het laadstation of de voeding reinigt.

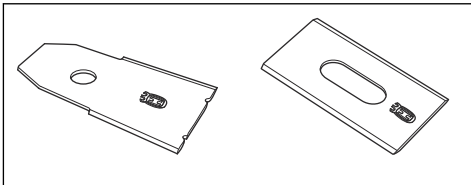
Ontdoe het laadstation regelmatig van gras, bladeren, takjes en andere objecten die het dokken kunnen belemmeren.

5.3 Messen vervangen



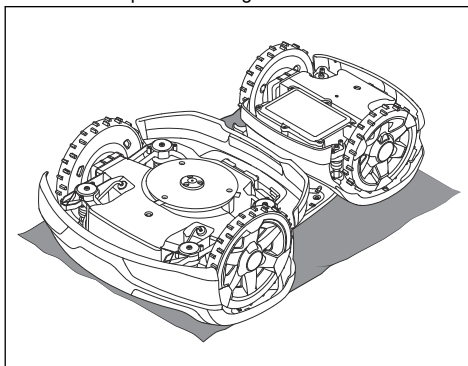
WAARSCHUWING: Gebruik altijd messen en schroeven van het juiste type. Husqvarna kan de veiligheid alleen garanderen als originele messen worden gebruikt. Als u alleen de messen vervangt en de schroef opnieuw gebruikt, kan er slijtage aan de schroef optreden tijdens het maaien. De messen kunnen vervolgens uit de behuizing losraken en ernstig letsel veroorzaken.

Vervang veiligheidshalve versleten of beschadigde onderdelen. Zelfs als de messen intact zijn, moeten ze regelmatig worden vervangen voor het beste maairesultaat en een laag energieverbruik. De 3 messen en de schroeven moeten allemaal op hetzelfde moment worden vervangen zodat het maaisysteem uitgebalanceerd blijft. Gebruik originele messen van Husqvarna waarop het H-logo met het kroontje staat, raadpleeg *Garantievoorwaarden op pagina 63*.

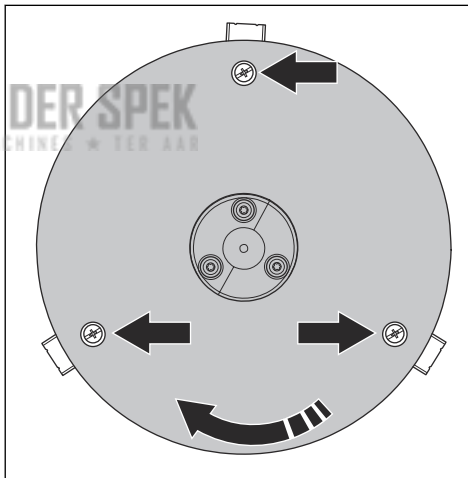


5.3.1 Messen vervangen

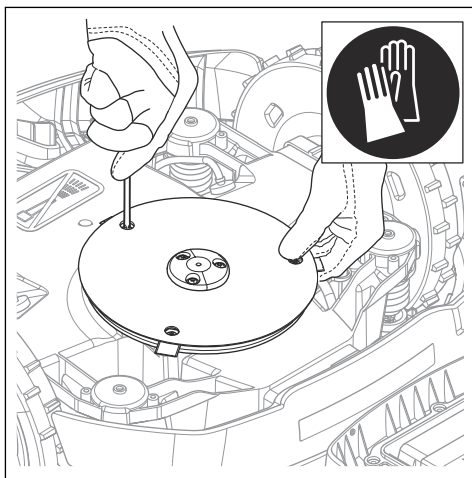
1. Schakel het product uit. Zie *Het product uitschakelen op pagina 37*.
2. Draag veiligheidshandschoenen.
3. Draai het product ondersteboven. Plaats het product op een zachte en schone ondergrond om krassen op de behuizing te voorkomen.



4. Draai de glijplaat zodat de openingen ervan recht voor de schroeven van het mes staan.



5. Verwijder de 3 schroeven. Gebruik een platte schroevendraaier of kruiskopschroevendraaier.



6. Verwijder alle messen en schroeven.
7. Breng nieuwe messen en schroeven aan.
8. Controleer of de messen vrij kunnen draaien.

5.4 De bovenkappen vervangen

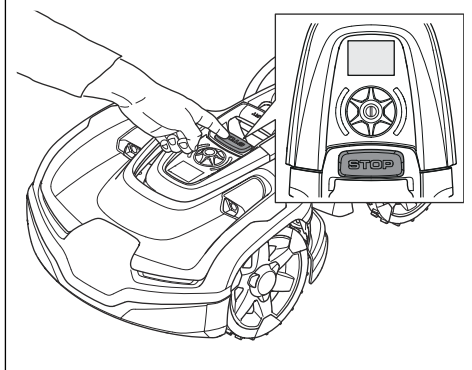
De bovenkap is een accessoire dat in verschillende kleuren verkrijgbaar is. Neem contact op met een Husqvarna-vertegenwoordiger bij u in de buurt voor meer informatie.



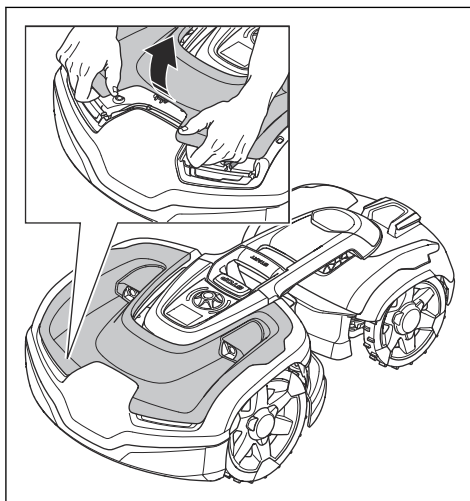
OPGELET: Verwijder gras en vuil uit het product voordat u de kappen verwijdert.

5.4.1 De voorste bovenkap verwijderen

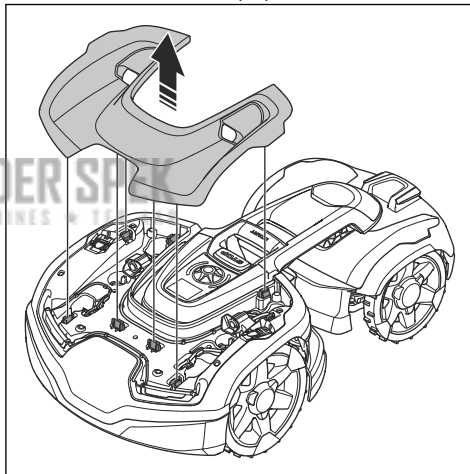
1. Druk op de **STOP**-knop om het product te stoppen.



2. Verwijder de voorste bovenkap uit de klikklemmen op het product.

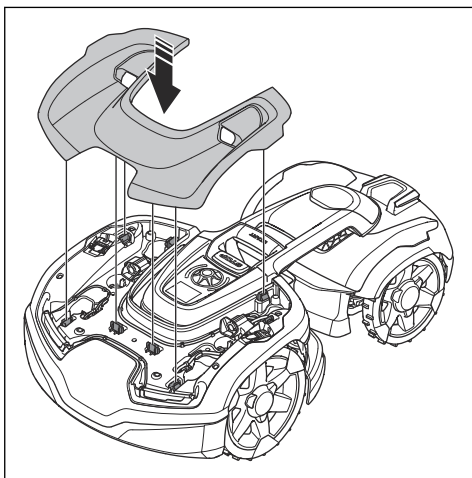


3. Til de voorste bovenkap op.

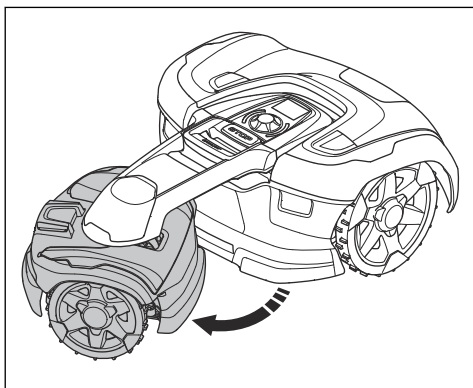
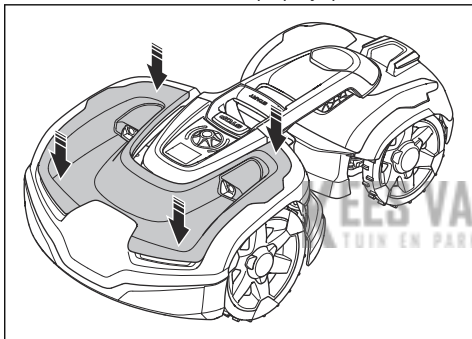


5.4.2 De voorste bovenkap monteren

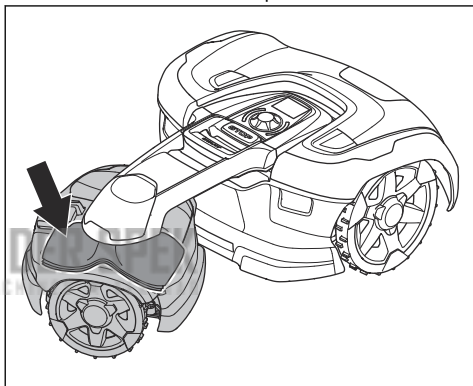
1. Plaats de voorste bovenkap op de klikklemmen.



2. Druk de voorste bovenkap op zijn plaats.



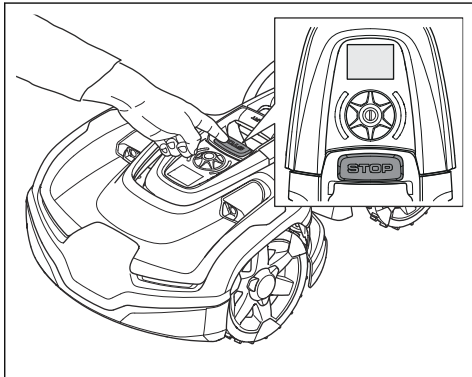
3. Plaats een bescherming tussen de achterste bovenkap en de koppelarm. Zo voorkomt u schade aan de achterste bovenkap.



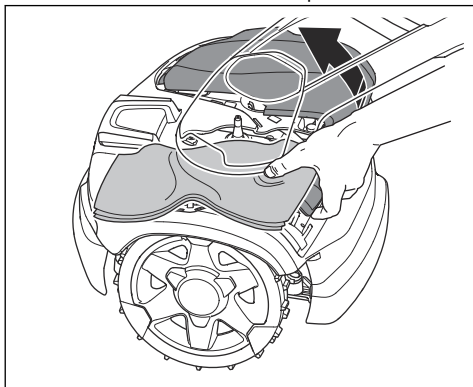
4. Trek aan de achterste bovenkap.

5.4.3 De achterste bovenkap verwijderen

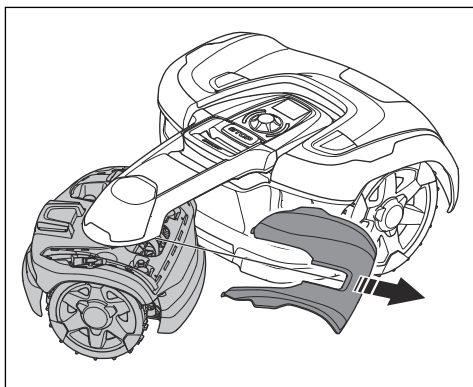
1. Druk op de **STOP**-knop om het product te stoppen.



2. Draai de achterkant van de behuizing naar links of rechts.

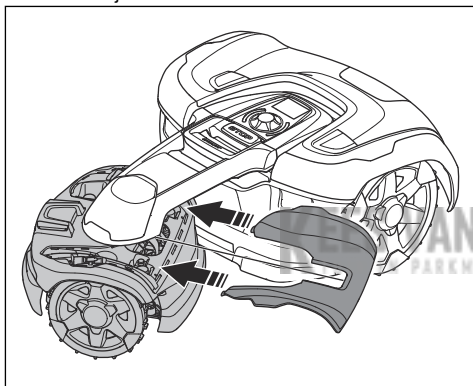


5. Verwijder de achterste bovenkap.

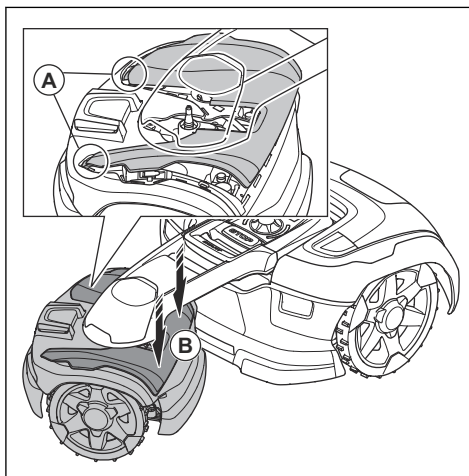


5.4.4 De achterste bovenkap monteren

1. Plaats de bovenkap op de behuizing aan de achterzijde.



2. Zet de bovenkap op zijn plaats (A) en druk op de twee magneten om de bovenkap (B) te monteren.



5.5 Accu



WAARSCHUWING: Laad het product alleen op met een laadstation en een transformator die daarvoor bedoeld zijn. Onjuist gebruik kan leiden tot elektrische schokken, oververhitting of lekkage van corroderende vloeistof uit de accu. Bij lekkage van elektrolyt spoelt u deze weg met water. Raadpleeg onmiddellijk een arts indien de elektrolyt in aanraking komt met uw ogen etc.



WAARSCHUWING: Gebruik alleen originele accu's die door de fabrikant worden aanbevolen. De veiligheid van het product kan niet worden gegarandeerd met andere accu's. Gebruik geen niet-oplaadbare accu's.



OPGELET: De accu moet zijn opgeladen vóór de winteropslag. Als de accu niet volledig is opgeladen, kan hij beschadigd raken en in sommige gevallen onbruikbaar worden.

De laadtijd is afhankelijk van onder andere de omgevingstemperatuur.

Hieronder wordt aangegeven dat de accu oud wordt en uiteindelijk moet worden vervangen:

- De bedrijfsduur van het product is korter dan normaal na het opladen. Dit leidt tot meer oplaadcycli dan normaal en daarmee het risico van spoorvorming in de buurt van het laadstation.

- Het product wordt vaak op het gazon aangetroffen met het bericht *Lege accu*. Dit betekent dat het product onvoldoende accucapaciteit heeft om het laadstation te vinden.

De accu is in orde zolang het product blijft zorgen voor een goed gemaaid gazon.

Let op: De levensduur van de accu hangt af van de lengte van het seizoen en het aantal uren dat het product dagelijks actief is. Een lang seizoen of veel bedrijfsuren per dag betekent dat de accu vaker moet worden vervangen.

Neem contact op met uw lokale vertegenwoordiger van Husqvarna om de accu te laten vervangen.

5.6 Winterbeurt

Breng uw product voor een servicebeurt naar uw Husqvarna Central Service Station voordat u het stalt voor de winter. Regelmatig winteronderhoud houdt het product in goede staat en zorgt ervoor dat dit het nieuwe seizoen optimaal en storingvrij kan beginnen.

Een servicebeurt omvat gewoonlijk het volgende:

- Grondige reiniging van de behuizing, het chassis, de maaischijf en alle andere bewegende delen.
- Testen van de functies en componenten van het product.
- Controle en eventuele vervanging van aan slijtage onderhevige onderdelen, zoals messen en lagers.
- Testen van de accucapaciteit van het product en een aanbeveling voor vervanging van de accu indien nodig.
- Als er nieuwe firmware beschikbaar is, wordt het product bijgewerkt.

WILLEM VAN DER SPEK
GRASMAKERSMACHINES • TER AAR

6 Probleemoplossing

6.1 Introductie - problemen oplossen

In dit hoofdstuk vindt u berichten die bij een storing mogelijk worden weergegeven in Automower® Connect en Automower® Access. Bij elke melding staan de mogelijke oorzaak en de uit te voeren stappen vermeld. In dit hoofdstuk worden ook een aantal symptomen besproken die u op weg kunnen helpen als het product niet werkt zoals verwacht. Meer suggesties voor uit te voeren stappen bij storingen of symptomen zijn te vinden op www.husqvarna.com.

6.2 Foutpictogrammen op het Automower® Access-display

Als er op het Automower® Access-display een foutpictogram wordt weergegeven, drukt u op de **STOP**-knop om de fout te bevestigen en terug te keren naar het hoofdmenu. Meer informatie over de fout vindt u in Automower® Connect.

Foutpictogram	Beschrijving	Actie
	Het product is gestopt als gevolg van een onverwachte situatie.	Controleer of de oorzaak van het probleem duidelijk is. Bijvoorbeeld wanneer het product zich niet in het werkgebied bevindt of wanneer het product zich boven op een object bevindt (steen, tak enzovoort). Start het product opnieuw.
	Het product is gestopt als gevolg van onverwacht gedrag van de wielmotoren.	Controleer de aandrijfwielen en verwijder gras of ander materiaal. Start het product opnieuw. Neem contact op met uw plaatselijke Husqvarna-vertegenwoordiger als het probleem zich regelmatig voordoet.
	Het product is gestopt omdat het lussignaal ontbreekt.	Zie de foutmelding "Geen lussignaal" in <i>Foutmeldingen op pagina 46</i> .

Foutpictogram	Beschrijving	Actie
	Het product is gestopt omdat de accu bijna leeg is.	Zie het foutbericht "Lege accu" in <i>Foutmeldingen op pagina 46</i> .
	Het product is gestopt vanwege een verstopping in het maaisysteem.	Controleer de maaischijf en het aangrenzende gebied. Verwijder gras of andere voorwerpen die verstopping in het maaisysteem kunnen veroorzaken.
	Het product is gestopt vanwege een tijdelijk elektronisch probleem of firmwareprobleem.	Schakel het product uit/in. Als het probleem zich blijft voordoen, neemt u contact op met uw lokale Husqvarna-vertegenwoordiger.
	Het product is gestopt vanwege een geactiveerd alarm.	Start het product opnieuw op. De instellingen voor het alarm staan in het beveiligingsmenu in de Automower® Connect-app.
	Het product is gestopt vanwege een onjuiste pincode.	Voer de juiste PIN-code in. Als u de pincode bent vergeten, gebruikt u de koppeling in de app om de pincode te verzenden naar uw geregistreerde e-mailadres. Neem contact op met uw plaatselijke Husqvarna-vertegenwoordiger als u het e-mailadres niet hebt geregistreerd.

6.3 Foutmeldingen

In de onderstaande tabel staan storingsmeldingen die mogelijk worden weergegeven in Automower® Connect. Sommige fouten kunnen worden bevestigd in Automower® Connect en sommige berichten moeten worden bevestigd

in de Automower® Access-display van het product. Neem contact op met een Husqvarna-vertegenwoordiger bij u in de buurt als dezelfde melding vaak wordt weergegeven. Zie *Meldingen op pagina 35* voor meer informatie.

Melding	Oorzaak	Actie
<i>Geen lussignaal</i>	De netvoeding of de voedingskabel zijn niet aangesloten.	Controleer de status van de led op het laadstation. Als de led niet brandt, betekent dit dat er geen voeding is. Controleer de aansluiting op het stopcontact en controleer tevens of er een aardlekschakelaar is geactiveerd. Controleer of de laagspanningskabel is aangesloten op het laadstation.
	De voeding of de laagspanningskabel zijn beschadigd.	Vervang de voeding of de laagspanningskabel.
	De begrenzingsdraad is niet aangesloten op het laadstation.	Controleer of de aansluitklemmen van de begrenzingsdraad correct zijn aangesloten op het laadstation. Vervang de connectoren indien ze zijn beschadigd. Zie <i>De begrenzingsdraad installeren op pagina 25</i> .
	De begrenzingsdraad is gebroken.	Controleer het signaal van de LED op het laadstation. Als de led een breuk in de begrenzingsdraad aangeeft, zoek dan waar de breuk is. Vervang het beschadigde deel van de lus met een nieuwe lusdraad en maak een las met behulp van een originele koppeling. Zie <i>Breuken in de lusdraad opsporen op pagina 55</i> .
	De <i>ECO-modus</i> is geactiveerd en het product heeft geprobeerd om buiten het laadstation te starten.	Plaats het product in het laadstation. Start het product.
	De koppeling tussen het product en het laadstation is verbroken.	Plaats het product in het laadstation en genereer een nieuw lussignaal. Zie <i>Een nieuw lussignaal maken op pagina 34</i> .
	De begrenzingsdraad is gekruist op het traject van en naar een eiland.	Controleer of de begrenzingsdraad correct is gemonteerd. Zie <i>De begrenzingsdraad installeren op pagina 25</i> .
	Storingen door metalen voorwerpen (hekwerk, wapeningsstaal) of ondergrondse kabels.	Verplaats de begrenzingsdraad en/of maak meer eilanden in het werkgebied om de signaalsterkte te verhogen.
	Het product bevindt zich te ver van de begrenzingsdraad.	Verleg de begrenzingsdraad zodat alle onderdelen van het werkgebied zich minimaal 35 m / 115 ft. van de begrenzingsdraad bevinden.
<i>Wielmotor geblokkeerd</i>	Er zit gras of iets anders rond het aandrijf wiel.	Controleer het aandrijf wiel en verwijder het gras of ander materiaal.
<i>Pobleem met wielaandrijving</i>		
<i>Maaisysteem geblokkeerd</i>	Er is gras of een ander voorwerp om de maaischijf gewikkeld.	Controleer de maaischijf en verwijder het gras of ander materiaal.
	De maaischijf ligt in een plas water.	Verplaats het product en neem maatregelen om het ophopen van water in het werkgebied te voorkomen.

Melding	Oorzaak	Actie
<i>Vastgelopen</i>	Het product is in een kleine ruimte blijven steken achter een aantal obstakels.	Controleer of er obstakels zijn die het voor het product moeilijk maken om weg te rijden van deze plek.
<i>Verkeerde pincode</i>	Er is een verkeerde pincode ingevoerd. Na vijf mislukte pogingen wordt het product gedurende een periode geblokkeerd.	Voer de juiste pincode in. Als de pincode onjuist is, gebruikt u de koppeling in de app om de pincode naar uw geregistreerde e-mailadres te verzenden. Neem contact op met uw plaatselijke Husqvarna-vertegenwoordiger als u het e-mailadres niet hebt geregistreerd.
<i>Lege accu</i>	Het product kan het laadstation niet vinden.	Verander de positie van de geleidingsdraad. Zie <i>De geleidingsdraad installeren op pagina 26</i> . Controleer de installatie-instellingen voor het vinden van het laadstation. Zie <i>Het laadstation vinden op pagina 31</i> .
	De accu is versleten.	Vervang de accu. Zie <i>Accu op pagina 43</i> .
	De antenne van het laadstation is defect.	Controleer of het indicatielampje in het laadstation rood knippert. Zie <i>Indicatielampje in het laadstation op pagina 53</i> .
<i>Geen aandrijving</i>	Het product is ergens in vastgeraakt en slipt.	Maak het product los en neem de oorzaak van het niet kunnen bewegen weg. Als nat gras de oorzaak is, wacht dan tot het gazon weer droog is voordat u het product opnieuw gebruikt.
	Het werkgebied bevat een steile helling.	De maximaal gegarandeerde helling is 70%. Steilere hellingen moeten worden geïsoleerd. Zie <i>De begreningsdraad op een helling plaatsen op pagina 21</i> .
	De geleidingsdraad is niet correct geïnstalleerd op een helling.	Zorg ervoor dat de geleidingsdraad diagonaal over de helling is gelegd. Zie <i>De geleidingsdraad installeren op pagina 26</i> .
<i>Wielmotor overbelast</i>	Het product is ergens in vastgelopen.	Maak het product los en neem de oorzaak van het niet kunnen bewegen weg. Als nat gras de oorzaak is, wacht dan tot het gazon weer droog is voordat u het product opnieuw gebruikt.
<i>Laadstation geblokkeerd</i>	Het contact tussen de laadstrips en de contactstrips is mogelijk slecht en het product heeft een aantal pogingen om te laden gedaan.	Plaats het product in het laadstation en controleer of de laadstrips en de contactstrips goed contact maken. Reinig het contact en de laadplaatjes.
	Een obstakel veroorzaakt een blokkering en het product kan niet in het laadstation komen.	Verwijder het voorwerp.
	De bodemplaat is gekanteld of verbogen.	Zorg ervoor dat de bodemplaat op een vlakke ondergrond is geplaatst.
<i>Vast in laadstation</i>	Het product slipt op de bodemplaat.	Reinig de bodemplaat.
	Er is een obstakel dat ervoor zorgt dat het product het laadstation niet kan verlaten.	Verwijder het voorwerp.

Melding	Oorzaak	Actie
<i>Op zijn kop</i>	Het product helt te ver over of is ondersteboven komen te liggen.	Draai het product in de juiste richting.
<i>Maaier gekanteld</i>	Het product is meer gekanteld dan de maximale hoek.	Verplaats het product naar een vlak gebied.
<i>Opgetild</i>	Een blokkering heeft de hefsensoren geactiveerd waardoor het product is gestopt.	Haal het product uit de blokkering. Als het probleem zich blijft voordoen, dan is actie door een bevoegde servicemonteur vereist.
<i>Probleem met botsensor</i>	De behuizing van product kan niet vrij rond het chassis bewegen.	Controleer of de behuizing van het product vrij rond het chassis kan bewegen. Als het probleem zich blijft voordoen, moet bij deze melding een erkende servicemonteur worden geraadpleegd.
<i>Helling te steil</i>	De maaier is gestopt omdat de helling te steil is.	Verleg de begrenzingsdraad om dit steile deel van het werkgebied uit te sluiten. Zie <i>Onderzoeken waar u de begrenzingsdraad plaatst op pagina 20</i> .
<i>Alarm! Maaier uitgeschakeld</i>	Het alarm is geactiveerd, omdat het product is uitgeschakeld.	Pas het beveiligingsniveau aan in het menu <i>Beveiliging</i> , zie <i>Beveiliging (alleen Bluetooth®)</i> op pagina 34.
<i>Alarm! Maaier gestopt</i>	Het alarm is geactiveerd, omdat het product is gestopt.	
<i>Alarm! Maaier is verplaatst</i>	Het alarm is geactiveerd omdat het product werd verplaatst.	
<i>Alarm! Buiten Geohek</i>	Het alarm is geactiveerd omdat de maaier buiten de GeoFence was.	Pas het gebied voor diefstalbeveiliging (GeoFence) aan in het <i>menu Automower® Connect</i> .

Melding	Oorzaak	Actie
<i>Elektronisch probleem</i>	Tijdelijk probleem met de elektronica of firmware.	Start het product opnieuw op. Als het probleem zich blijft voordoen, moet bij deze melding een erkende servicemonteur worden geraadpleegd.
<i>Probleem met lus-sensor</i>		
<i>Probleem met het laadsysteem</i>		
<i>Kantelsensorprobleem</i>		
<i>Tijdelijk probleem</i>		
<i>Probleem met STOP-knop</i>		
<i>Ultrasoon probleem</i>		
<i>Probleem met GPS-navigatie</i>		
<i>Probleem met hoek-sensor</i>		
<i>Probleem met schakelsnoer</i>		
<i>Onjuiste subapparaatcombinatie</i>		
<i>Ongeldige systeemconfiguratie</i>		
<i>Tijdelijk accuprobleem</i>	Tijdelijk probleem met de accu of firmware.	Start het product opnieuw op. Als het probleem zich blijft voordoen, moet bij deze melding een erkende servicemonteur worden geraadpleegd.
<i>Accuprobleem</i>		
<i>Accutemperatuur buiten de limietwaarden</i>	Het product werkt niet als de temperatuur van de accu te hoog of te laag is.	Het product begint weer te werken wanneer de temperatuur tussen de ingestelde limietwaarden ligt en de schema-instellingen het product laten werken. Zorg er voor dat het laadstation in een tegen zonlicht beschermde omgeving is geplaatst.
<i>Verkeerde combinatie van accu's</i>	Het type accu is onjuist.	Gebruik alleen originele accu's die zijn aanbevolen door de fabrikant.
<i>Probleem met het laadsysteem</i>	Tijdelijk probleem met de accu of software van het product.	Start het product opnieuw op. Als het probleem zich blijft voordoen, moet bij deze melding een erkende servicemonteur worden geraadpleegd.
	Het type accu is onjuist.	Gebruik alleen originele accu's die zijn aanbevolen door de fabrikant.

Melding	Oorzaak	Actie
<i>Laadstroom te hoog</i>	Verkeerde of defecte voedingseenheid.	Start het product opnieuw op. Als het probleem zich blijft voordoen, moet bij deze melding een erkende servicemonteur worden geraadpleegd.
<i>Verbindingsprobleem</i>	Probleem met de Automower® Connect-module.	Start het product opnieuw op. Als het probleem zich blijft voordoen, moet bij deze melding een erkende servicemonteur worden geraadpleegd.
<i>Verbindingsinstellingen hersteld</i>	De verbindinginstellingen voor de Automower® Connect-module zijn hersteld vanwege een storing.	Controleer de instellingen en wijzig ze indien nodig.
<i>Buiten werkgebied</i>	De aansluitingen van de begrenzingsdraad op het laadstation zijn gekruist.	Controleer of de begrenzingsdraad correct is aangesloten. Zie <i>Onderzoeken waar u de begrenzingsdraad plaatst op pagina 20</i> .
	De begrenzingsdraad ligt te dicht bij de rand van het werkgebied.	Controleer of de begrenzingsdraad is gelegd volgens de instructies. Zie <i>De begrenzingsdraad installeren op pagina 25</i> .
	Het werkgebied is te steil voor de begrenzingslus.	
	De begrenzingsdraad is in de verkeerde richting om een eiland heen gelegd.	
	Storingen door metalen voorwerpen (hekwerk, wapeningsstaal) of ondergrondse kabels in de nabijheid.	Verplaats de begrenzingsdraad en/of maak meer eilanden in het werkgebied om de signaalsterkte te verhogen.
	Het product kan moeilijk onderscheid maken tussen het eigen signaal en het signaal van een installatie van een ander product.	Plaats het product in het laadstation en genereer een nieuw lussignaal. Zie <i>Een nieuw lussignaal maken op pagina 34</i> .
<i>Beperkte maaihoogte</i>	De maaihoogteafstelling kan niet bewegen.	Controleer de maaihoogteafstelling en verwijder gras en ander ongewenst materiaal. Als het probleem zich blijft voordoen, moet bij deze melding een erkende servicemonteur worden geraadpleegd.
<i>Onverwachte maaihoogte</i>		
<i>Probleem met maaihoogte, aandrijving</i>		
<i>Maaihoogte geblokkeerd</i>		
<i>Probleem met maaihoogte</i>		
<i>Geen voeding in laadstation</i>	Verkeerde of defecte voedingseenheid.	Onderzoek de voeding. Vervang indien nodig de voeding.
	Stroomstoring.	Zoek de oorzaak van de stroomstoring en verhelp het probleem.
	Geen contact tussen de contactplaatjes en de laadplaatjes.	Controleer of de laadplaten en de contactplaten zijn aangesloten.
<i>Maaisysteem onbalans</i>	Te weinig of te veel messen.	Controleer de messen op de maaischijf.

Melding	Oorzaak	Actie
<i>Zwak GPS-sigitaal</i>	De lucht wordt geblokkeerd in grote delen van het werkgebied.	Verwijder indien mogelijk blokkerende voorwerpen. Schakel de GPS-navigatiefunctie uit en gebruik in plaats daarvan de functie voor tuindekking. Zie <i>Tuindekking op pagina 32</i> .
<i>Probleem met bots-sensor, voor/achter</i>	Door een blokkering is het product gestopt.	Verwijder het product uit de blokkering en onderzoek de oorzaak van het stoppen.
	De behuizing van het product kan niet vrij bewegen rond het chassis.	Verwijder vuil of ongewenste voorwerpen tussen het chassis en de behuizing zodat de behuizing van het product vrij rond het chassis kan bewegen.
	De behuizing van het product is niet goed in de rubberdempers bevestigd.	Zorg ervoor dat de rubberdempers goed in de behuizing en het chassis van het product zijn bevestigd.

6.4 Informatiemeldingen

In de onderstaande tabel ziet u een aantal informatieberichten die mogelijk worden weergegeven in Automower® Connect. Neem contact op met een Husqvarna-vertegenwoordiger bij u in de buurt als dezelfde melding vaak verschijnt. Zie *Meldingen op pagina 35* voor meer informatie.

Melding	Oorzaak	Actie
<i>Accu bijna leeg</i>	Het product kan het laadstation niet vinden.	Verander de positie van de begeleidingsdraad. Zie <i>De geleidingsdraad installeren op pagina 26</i> . Controleer of het laadstation correct is gemonteerd. Zie <i>Het laadstation vinden op pagina 31</i> .
	De accu is versleten.	Vervang de accu. Zie <i>Accu op pagina 43</i> .
	De antenne van het laadstation is defect.	Controleer of het indicatielampje in het laadstation rood knippert. Zie <i>Indicatielampje in het laadstation op pagina 53</i> . Voor dit probleem is actie door een bevoegde servicemonteur vereist.
<i>Instellingen hersteld</i>	Bevestiging dat de <i>Alle gebruikersinstellingen resetten</i> is uitgevoerd.	Dat is normaal. Geen actie nodig.
<i>Geleiding 1/2 niet gevonden</i>	De geleidingsdraad is niet aangesloten op het laadstation.	Controleer of de connector van de geleidingsdraad correct is aangesloten op het laadstation. Zie <i>De geleidingsdraad installeren op pagina 26</i> .
	Breuk in de geleidingsdraad.	Lokaliseer de plaats van de breuk. Vervang het beschadigde deel van de geleidingsdraad door een nieuwe lusdraad en maak een las met behulp van een originele koppeling.
	De geleidingsdraad is niet aangesloten op de begrenzingslus.	Controleer of de geleidingsdraad correct is aangesloten op de begrenzingslus. Zie <i>De geleidingsdraad installeren op pagina 26</i> .
<i>Verbinding veranderd</i>	Nieuw lussignaal gewijzigd.	Geen actie.

Melding	Oorzaak	Actie
<i>Verbinding NIET veranderd</i>	Kan het lussignaal niet wijzigen.	Maak een nieuw lussignaal, probeer het meerdere keren. Als het probleem zich blijft voordoen, dan vereist de melding actie door een bevoegde servicemonteur. Zie <i>Een nieuw lussignaal maken op pagina 34</i> .
<i>Helling te steil</i>	Het product is gestopt met maaien omdat de helling te steil is.	Als dit probleem zich regelmatig voordoet, verleg dan de begrenzingsdraad om het steile gedeelte van het werkgebied uit te sluiten.
<i>Kwaliteit signaal slecht</i>	De Automower® Connect-module in het product is ondersteboven gemonteerd of het product is gekanteld of ligt op zijn kop.	Controleer of het product niet op zijn kop ligt of is gekanteld. Neem contact op met uw bevoegde servicemonteur als het probleem aanhoudt.
<i>Software communicatieprintplaat moet worden bijgewerkt</i>	De firmware in de Automower® Connect-module moet worden bijgewerkt.	Neem contact op met uw bevoegde servicemonteur om de firmware bij te werken.
<i>Probleem met Geofence</i>	Geofence werkt niet vanwege onvoldoende of geen communicatie met het GPS-systeem.	Plaats het product op een plek onder de blote hemel en wacht 15 minuten. Neem contact op met uw bevoegde servicemonteur als het probleem aanhoudt.
	Het GPS-signaal is zwak voor het huidige werkgebied. Er kan geen gebruik worden gemaakt van GPS-ondersteunde navigatie.	Als deze melding vaak verschijnt, moet u de GPS-ondersteunde navigatie uitschakelen en in plaats daarvan de handmatige instellingen voor <i>Tuindekking gebruiken</i> .

6.5 Indicatielampje in het laadstation

Voor een volledig werkende installatie moet het indicatielampje in het laadstation constant groen branden of groen knipperen. Volg de foutopsporingsgids hieronder als er iets anders wordt weergegeven.

Op www.husqvarna.com vindt u nog meer hulp. Neem contact op met uw Husqvarna-vertegenwoordiger bij u in de buurt als u nog steeds hulp nodig hebt.

Licht	Oorzaak	Actie
Constant groen licht	Goede signalen.	Geen actie nodig.
Groen knipperend lampje	De signalen zijn goed en de <i>ECO-modus</i> is geactiveerd.	Geen actie nodig.
Blauw knipperend licht	De begrenzingslus is niet aangesloten op het laadstation.	Controleer of de aansluitklemmen van de begrenzingsdraad correct zijn aangesloten op het laadstation.
	Breuk in de begrenzingslus.	Lokaliseer de plaats van de breuk. Vervang het beschadigde deel van de lus met een nieuwe lusdraad en maak een las met behulp van een originele koppeling.
Rood knipperend lampje	Onderbreking in de antenne van het laadstation.	Neem contact op met een Husqvarna-vertegenwoordiger bij u in de buurt.
Constant rood licht	Storing in de printplaat of onjuiste voeding in het laadstation. De storing moet worden verholpen door een erkende servicemonteur.	Neem contact op met een Husqvarna-vertegenwoordiger bij u in de buurt.

6.6 Symptomen

Als uw product niet naar verwachting werkt, volgt u de onderstaande symptoomgids.

Kijk op www.husqvarna.com voor een FAQ (veelgestelde vragen) voor meer gedetailleerde antwoorden op een aantal standaardvragen. Neem contact op met een Husqvarna-vertegenwoordiger bij u in de buurt als u de oorzaak van de fout nog steeds niet kunt vinden.

Symptomen	Oorzaak	Actie
Het product heeft moeite met koppelen.	De begrenzingsdraad is niet in een rechte lijn gelegd en komt niet ver genoeg uit het laadstation.	Controleer of het laadstation is geïnstalleerd volgens de instructies. Zie <i>Laadstation monteren op pagina 24</i>
	Het laadstation bevindt zich op een helling.	Plaats het laadstation op een volledig vlakke ondergrond. Zie <i>Onderzoeken waar het laadstation moet worden geplaatst op pagina 19</i> .
Het product werkt op het verkeerde tijdstip.	De klok moet worden ingesteld.	Stel de klok in. Zie <i>Tijd & datum op pagina 34</i> .
	De start- en stoptijden voor het maaien zijn verkeerd.	Stel de starttijd opnieuw in en wijzig de <i>Scheema</i> -instellingen. Zie <i>Schema op pagina 30</i> .
Het product trilt.	Beschadigde messen leiden tot onbalans in het maaisysteem.	Controleer de messen en schroeven en vervang ze indien nodig. Zie <i>Messen vervangen op pagina 40</i> .
	Te veel messen in dezelfde positie leiden tot onbalans in het maaisysteem.	Controleer of er bij elke schroef slechts één mes is gemonteerd.
	Er worden verschillende (dikte) Husqvarna-messen gebruikt.	Controleer of de messen van verschillende uitvoeringen zijn.
Het product rijdt, maar de maaischijf draait niet.	Het product zoekt naar het laadstation.	Geen actie. De maaischijf draait niet als het product het laadstation zoekt.
Het product maait minder lang dan gewoonlijk tussen laadcycli.	Messchijf geblokkeerd door gras of ander vreemd voorwerp.	Verwijder en reinig de maaischijf. Zie <i>Messen vervangen op pagina 40</i> .
	De accu is versleten.	Vervang de accu. Zie <i>Accu op pagina 43</i> .
Zowel de maaitijd als de laadtijd is korter dan normaal.	De accu is versleten.	Vervang de accu. Zie <i>Accu op pagina 43</i> .
Het product staat urenlang geparkeerd in het laadstation.	De knop STOP is geactiveerd.	Controleer of de START -knop ingedrukt is.
	De parkeermodus is geactiveerd.	Selecteer de bedieningsmodus in Automower® Access of Automower® Connect.
	Het product mag niet werken als de temperatuur van de accu te hoog of te laag is.	Controleer of het laadstation in een tegen zonlicht beschermd gebied is geplaatst.

Symptomen	Oorzaak	Actie
Ongelijkmatige maairesultaten.	Het product werkt te weinig uren per dag.	Verleng de maaitijd. Zie <i>Schema op pagina 30</i> .
	De instellingen voor de functie <i>Tuindekking</i> zijn niet goed afgestemd op de indeling van het werkgebied.	Controleer de instellingen voor de functie <i>Tuindekking</i> . Zie <i>Tuindekking op pagina 32</i> .
	Vanwege de vorm van het werkgebied moet <i>Gebied 1-5</i> worden gebruikt, zodat het product de weg naar alle afgelegen gebieden vindt.	Gebruik <i>Gebied 1-5</i> om het product naar een afgelegen gebied te sturen. Zie <i>Functie Tuindekking instellen op pagina 32</i> .
	Het werkgebied is te groot.	Probeer het werkgebied te verkleinen of de werktijd te verlengen. Zie <i>Schema op pagina 30</i> .
	Botte messen.	Vervang alle messen. Zie <i>Messen vervangen op pagina 40</i> .
	Lang gras ten opzichte van de ingestelde maaihoogte.	Verhoog de maaihoogte en stel hem later weer lager in.
	Grasophoping bij de maaischijf of rond de motoras.	Controleer of de maaischijf vrij en soepel draait. Als dat niet het geval is, schroeft u de maaischijf los en verwijdert u alle gras en vreemde voorwerpen. Zie <i>De maaischijf reinigen op pagina 39</i> .

6.7 Breuken in de lusdraad opsporen

Breuken in de lusdraad zijn meestal te wijten aan onbedoelde fysieke beschadigingen van de draad, bijvoorbeeld door het gebruik van een schop bij het tuinieren. In landen met nachtvorst kan de draad ook beschadigd raken door scherpe stenen die in de grond bewegen. Breuken in de draad kunnen ook worden veroorzaakt door overmatig strekken tijdens het installeren.

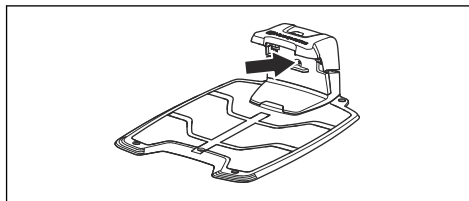
De kabelisolatie kan worden beschadigd wanneer het gras meteen na de installatie te kort wordt gemaaid. Beschadigingen aan de isolatie zorgen soms pas weken of maanden later voor problemen. Om dit te voorkomen, moet u de eerste weken na het installeren altijd de maximale maaihoogte selecteren en de maaihoogte vervolgens elke tweede week een stap verlagen totdat de gewenste maaihoogte is bereikt.

Een foutieve las in de lusdraad kan soms weken nadat de las werd gemaakt voor problemen zorgen. Een foutieve las kan onder meer worden veroorzaakt doordat de koppeling niet stevig genoeg werd samengedrukt met behulp van een tang of doordat een koppeling van een mindere kwaliteit dan de originele koppeling werd gebruikt. Controleer eerst alle bij u bekende lassen voordat u verder gaat met de foutopsporing.

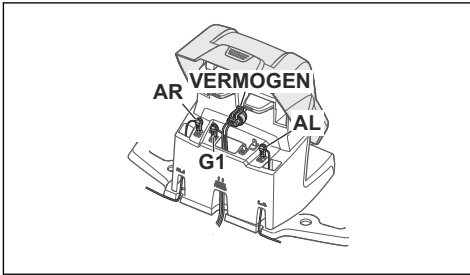
Een draadbreek kan worden opgespoord door de afstand van de lus waar de breek kan zijn opgetreden steeds te halveren, totdat er nog maar een kort stuk draad over is.

De volgende methode werkt niet wanneer de *ECO-modus* actief is. Zorg dat de *ECO-modus* eerst wordt uitgeschakeld. Zie *ECO-modus op pagina 31*.

1. Controleer of het indicatielampje in het laadstation blauw knippert, wat een breek in de begrenzingslus aangeeft. Zie *Indicatielampje in het laadstation op pagina 53*.



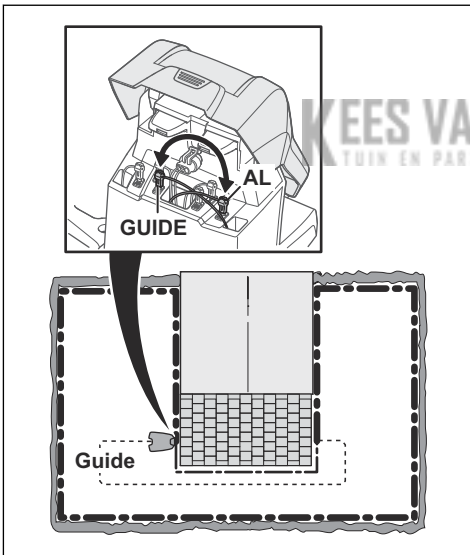
2. Controleer of de aansluitingen van de begrenzingsdraad naar het laadstation correct zijn aangesloten en niet zijn beschadigd. Controleer of het indicatielampje in het laadstation nog steeds blauw knippert.



3. Verwissel de aansluitingen van de geleidingsdraad en de begrenzingsdraad in het laadstation.

Begin door aansluiting AL en G1 te verwisselen. Sommige modellen hebben extra geleidingsdraden (G2, G3). Voor deze modellen kan dezelfde procedure worden gevolgd.

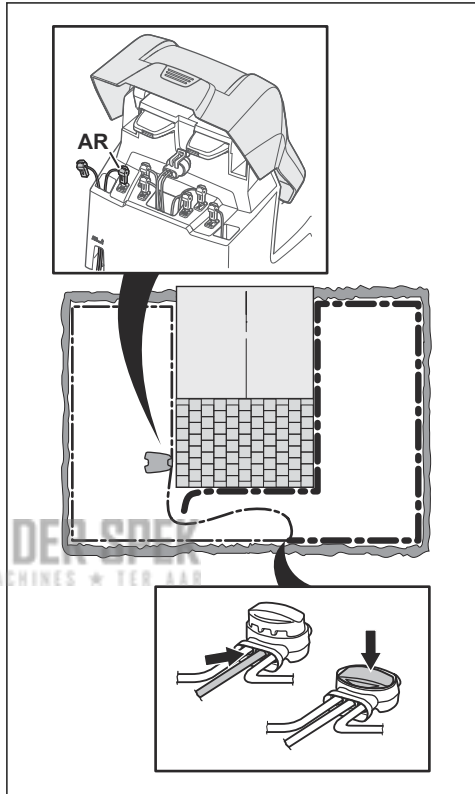
Als het indicatielampje constant groen brandt, bevindt de breuk zich ergens in de begrenzingsdraad tussen AL en het punt waar de geleidingsdraad is aangesloten op de begrenzingsdraad (dikke zwarte lijn op de afbeelding).



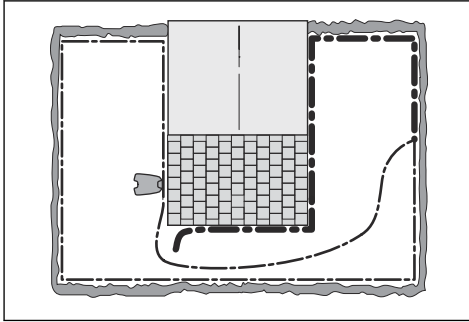
Om de storing te verhelpen hebt u begrenzingsdraad, connectoren en koppelingen nodig:

- a) Als de vermoedelijk defecte begrenzingsdraad kort is, dan kunt u het gemakkelijkst de hele begrenzingsdraad vervangen tussen AL en het punt waar de geleidingsdraad is aangesloten op de begrenzingsdraad (dikke zwarte lijn).

- b) Als de vermoedelijk defecte begrenzingsdraad lang is (dikke zwarte lijn), ga dan als volgt te werk: Zet AL en G1 terug in hun oorspronkelijke posities. Koppel daarna AR los. Sluit een nieuwe lusdraad aan op AR. Sluit het andere uiteinde van de nieuwe lusdraad aan op een punt in het midden van het vermoedelijk defecte deel van de draad.



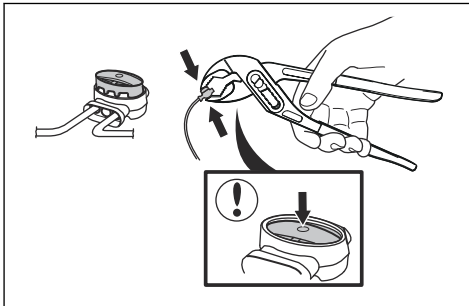
- Als het indicatielampje nu groen is, bevindt de breuk zich ergens in de draad tussen het losgekoppelde uiteinde en het punt waar de nieuwe draad is aangesloten (dikke zwarte lijn hieronder). Verplaats de aansluiting voor de nieuwe draad in dat geval dichter bij het losgekoppelde uiteinde (groveweg in het midden van het verdachte draaddeel) en controleer opnieuw of het indicatielampje groen is.



Ga zo verder totdat er nog een heel kort stuk draad over is, wat het verschil betekent tussen een constant groen licht en een knipperend blauw licht. Volg vervolgens de instructies in stap 5 hieronder.

4. Als het indicatielampje in stap 3 hierboven blauw blijft knipperen: Zet AL en G1 terug in hun oorspronkelijke posities. Verwissel vervolgens AR en G1. Als het indicatielampje nu continu groen brandt koppel dan AL los en sluit een nieuwe begrenzingsdraad aan op AL. Sluit het andere uiteinde van de nieuwe draad aan op een punt in het midden van het vermoedelijk defecte deel van de draad. Volg dezelfde procedure als bij 3a) en 3 b) hierboven.
5. Wanneer de breuk is gevonden, moet het beschadigde deel worden vervangen door een nieuw stuk draad. Gebruik altijd originele koppelingen.

KLEP VAN DER SPEK
TUIN EN PARKMACHINES ★ TER AAR



7 Vervoer, opslag en verwerking

7.1 Transport

De meegeleverde Li-ion-accu's voldoen aan de wettelijke vereisten voor gevaarlijke goederen.

- Neem alle van toepassing zijnde nationale voorschriften in acht.
- Neem de bijzondere voorschriften op de verpakking en labels voor commercieel transport in acht. Dit geldt ook voor derden en expediteurs.

7.2 Opslag

- Laad het product volledig op. Zie *De accu opladen op pagina 37*.
- Schakel het product uit. Zie *Het product uitschakelen op pagina 37*.
- Reinig het product. Zie *Product reinigen op pagina 39*.
- Bewaar het product in een droge, vorstvrije ruimte.
- Laat het product met alle wielen op een vlakke ondergrond staan tijdens opslag.
- Als u het laadstation binnen zet, koppelt u de voeding en alle connectoren los van het laadstation. Plaats het uiteinde van elke connectordraad in de beschermingsdoos.

Let op: Als u het laadstation buiten zet, koppelt u de voeding en de connectoren niet los.

- Neem contact op met uw Husqvarna-service voor informatie over de beschikbare accessoires voor opslag van uw product.

7.3 Afvoeren

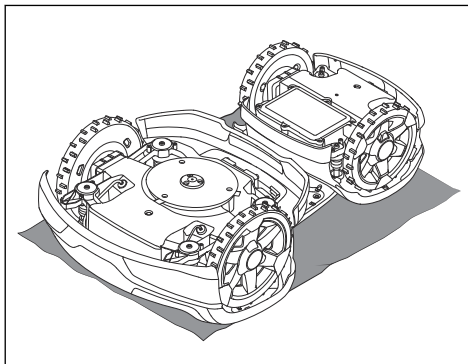
- Neem de plaatselijk geldende wet- en regelgeving voor recycling in acht.
- Raadpleeg *De accu verwijderen op pagina 58* voor vragen over het verwijderen van de accu.

7.3.1 De accu verwijderen

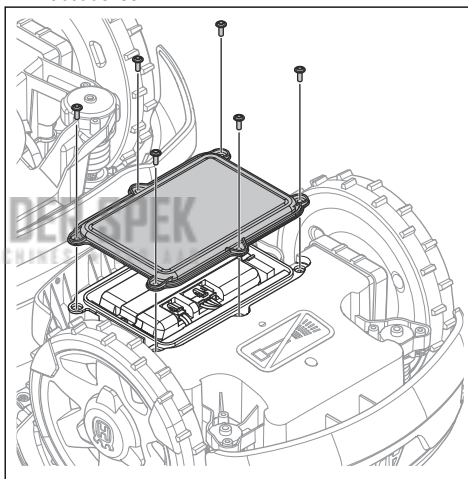


OPGELET: Verwijder de accu alleen wanneer u het product afdankt.

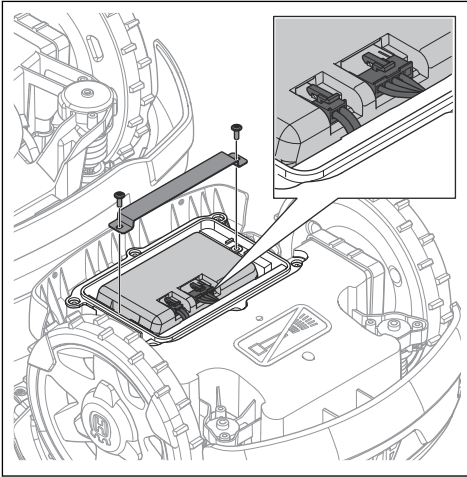
1. Schakel het product uit. Zie *Het product uitschakelen op pagina 37*.
2. Draai het product ondersteboven.



3. Verwijder de zes schroeven en verwijder het accudeksel.



4. Verwijder de twee schroeven en de beugel.



5. Verwijder de twee kabels uit de accu en verwijder de accu.

KEES VAN DER SPEK
TUIN EN PARKMACHINES ★ TER AAR

8 Technische gegevens

8.1 Technische gegevens

Afmetingen	Automower® 435X AWD
Lengte, cm/inch	93 / 36,6
Breedte, cm/inch	55 / 21,6
Hoogte, cm/inch	29 / 11,4
Gewicht, kg / lb	17,3 / 38,1

Elektrisch systeem	Automower® 435X AWD
Accu, lithium-ion 18,0 V/5,0 Ah art.nr.	590 81 01-01
Accu, lithium-ion 18,0 V/5,4 Ah, art.nr.	590 81 01-03, 590 81 01-04
Accu, lithium-ion 18,0 V/4,9 Ah art.nr.	590 81 01-02
Accu, lithium-ion 18,5 V/5,0 Ah art.nr.	590 81 01-05
Voeding (28 V DC), V AC	100-240
Lengte laagspanningskabel, m / ft	10 / 33
Gemiddeld energieverbruik bij maximaal gebruik	24 kWh/maand bij een 3500 model m ²
Laadstroom, A DC	7
Type voedingseenheid ⁶	FW7458/28/D/XX/Y, ADP-200JR XX, ADP-200MR XX
Normale maaitijd, min	100
Normale laadtijd, min	30

Antenne begrenzingsdraad	Automower® 435X AWD
Bedrijfsfrequentieband, Hz	100-80000
Maximaal magnetisch veld, dBuA/m ⁷	82
Max. radiofrequentievermogen ⁸ , mW bij 60 m	<25

⁶ XX, YY kunnen willekeurige alfanumerieke tekens zijn of leeg zijn voor marketingdoeleinden, geen technische verschillen.

⁷ Gemeten conform EN 303 447.

⁸ Maximaal actief uitgangsvermogen naar antennes in de frequentieband waarop de radioapparatuur is ingesteld.

Geluidsgegevens⁹	Automower® 435X AWD
Gemeten geluidsvermogensniveau, dB (A)	60
Gegarandeerd geluidsvermogensniveau, dB (A)	62
Onzekerheidsmarge geluidsemisies KWA, dB (A)	2
Geluidsdruk niveau bij het oor van de gebruiker ¹⁰ , dB (A)	49

Maaien	Automower® 435X AWD
Maaisysteem	3 scharnierende messen
Maximaal toerental maaimotor, tpm	2475
Energieverbruik tijdens maaien, W +/- 20%	40
Maaihoogte, cm/inch	3-7 / 1,2-2,8
Maai breedte, cm/inch	22 / 8,7
Smalst mogelijke doorgang, cm/inch	60 / 24
Maximale helling voor werkgebied, %	70
Maximale helling voor begrenzingsdraad, %	50
Maximale lengte begrenzingsdraad, m / ft	800 / 2600
Maximale lengte begeleidingslus ¹¹ , m / ft	400 / 1300
Werkcapaciteit, m ² / acre, +/- 20%	3500 / 0,9

IP-classificatie	Automower® 435X AWD
Robotmaaier	IPX4
Laadstation	IPX1
Voeding	IP44

Ondersteuning frequentiebanden	
Bluetooth®-frequentiebereik	2400,0-2483,5 MHz
Automower® Connect 2G	GSM 850 MHz, E-GSM 900 MHz, DCS 1800 MHz, PCS 1900 MHz
Automower® Connect 3G	Band 19 (800 MHz), Band 5 (850 MHz), Band 8 (900 MHz), Band 2 (1900 MHz), Band 1 (2100 MHz)
Automower® Connect 4G	Band 12 (700 MHz), Band 17 (700 MHz), Band 28 (700 MHz), Band 13 (700 MHz), Band 20 (800 MHz), Band 26 (850 MHz), Band 5 (850 MHz), Band 19 (850 MHz), Band 8 (900 MHz), Band 4 (1700 MHz), Band 3 (1800 MHz), Band 2 (1900 MHz), Band 25 (1900 MHz), Band 1 (2100 MHz), Band 39 (1900 MHz)

⁹ Bepaald overeenkomstig richtlijn 2006/42/EG en norm EN 50636-2-107.

¹⁰ Onzekerheidsmarge geluidsdruk niveau K_{pA} 2-4 dB (A)

¹¹ De geleidingslus is de lus die wordt gevormd door de geleidingsdraad en het gedeelte van de begrenzingsdraad vanaf aansluiting met de geleidingsdraad naar de rechter aansluiting op het laadstation.

Vermogensklasse		
Bluetooth®-uitgangsvermogen	8 dBm	
Automower® Connect 2G	Vermogensklasse 4 (GSM/E-GSM)	33 dBm
	Vermogensklasse 1 (DCS/PCS)	30 dBm
	Vermogensklasse E2 (GSM/E-GSM)	27 dBm
	Vermogensklasse E2 (DCS/PCS)	26 dBm
Automower® Connect 3G	Vermogensklasse 3	24 dBm
Automower® Connect 4G	Vermogensklasse 3	23 dBm

Husqvarna AB staat niet garant voor volledige compatibiliteit tussen het product en andere typen draadloze systemen, zoals afstandsbedieningen, radiozenders, ringleidingen, ondergrondse elektrische afasteringen of dergelijke.

De producten zijn geproduceerd in Engeland of Tsjechië. Zie de informatie op het productplaatje. Zie *Inleiding op pagina 3*.

8.2 Geregistreerde handelsmerken

Het *Bluetooth®*-woordmerk en de logo's zijn geregistreerde handelsmerken die eigendom zijn van *Bluetooth SIG, inc.* en het gebruik van deze merken door Husqvarna vindt plaats onder licentie.

KEES VAN DER SPEK
TUIN EN PARKMACHINES ★ TER AAR

9 Garantie

9.1 Garantievoorwaarden

De Husqvarna-garantie dekt de werking van dit product gedurende een periode van 2 jaar vanaf de aankoopdatum. De garantie dekt ernstige materiaal- of productiefouten. Binnen de garantieperiode zullen wij kosteloos het product vervangen of repareren, indien aan de volgende voorwaarden is voldaan:

- Het product en het laadstation mogen uitsluitend worden gebruikt overeenkomstig de instructies in deze bedieningshandleiding. Deze fabrieksgarantie heeft geen invloed op aanspraken op garantie van dealers/verkopers.
- Eindgebruikers of onbevoegde derden mogen geen pogingen doen om het product te repareren.

Voorbeelden van defecten die niet onder de garantie vallen:

- Schade veroorzaakt door binnendringen van water als gevolg van gebruik van een hogedrukreiniger, of het in water onderdompelen, bijvoorbeeld wanneer door hevige regen waterplassen zijn ontstaan.
- Schade veroorzaakt door blikseminslag.
- Schade veroorzaakt door onjuiste accu-opslag of onjuist gebruik van de accu.
- Schade veroorzaakt door het gebruik van een andere accu dan een originele accu van Husqvarna.
- Schade die wordt veroorzaakt door het gebruik van andere onderdelen dan originele reserveonderdelen en accessoires van Husqvarna, zoals messen en installatiemateriaal.
- Schade aan de lusdraad.
- Schade die wordt veroorzaakt door wijzigingen die niet zijn toegestaan of geknoei met het product of de voeding ervan.

De messen en wielen worden beschouwd als verbruiksartikelen en vallen niet onder de garantie.

Als uw Husqvarna-product een defect vertoont, neem dan contact op met de klantenservice van Husqvarna voor verdere instructies. Zorg ervoor dat u het betalingsbewijs en het serienummer van het product bij de hand hebt wanneer u contact opneemt met de klantenservice van Husqvarna.

10 EG verklaring van overeenstemming

10.1 EG verklaring van overeenstemming

Husqvarna AB, SE-561 82 Huskvarna, Zweden, tel.: +46-36-146500, verklaart dat de robotmaaiers **HUSQVARNA AUTOMOWER® 435X AWD** met serienummers vanaf 2020 week 49 (het jaartal en de week staan duidelijk op het productplaatje vermeld, gevolgd door het serienummer) voldoen aan de volgende eisen van de RICHTLIJNEN VAN DE RAAD inclusief toegepaste normen.

- Richtlijn "betreffende machines" **2006/42/EG**.
 - **EN 60335-1:2012**
 - **EN 50636-2-107:2015**
 - **EN 62233:2008**
- Richtlijn betreffende "beperking van het gebruik van bepaalde gevaarlijke stoffen" **2011/65/EU**:
 - **EN IEC 63000:2018**
- Richtlijn "betreffende radioapparatuur" **2014/53/EU**.

Veiligheid

- Zie richtlijn **2006/42/EG** hierboven.

Elektromagnetische compatibiliteit

- **EN 55032:2015**
- **ETSI EN 301 489-1** V2.2.3
- **ETSI EN 301 489-17** V3.1.1
- **ETSI EN 301 489-19** V2.1.1
- **ETSI EN 301 489-52** V1.1.1

Efficiënt gebruik van het spectrum

- **Concept ETSI EN 303 447** V1.2.1_0.1.14
- **ETSI EN 300 328** V2.2.2

Voor HUSQVARNA AUTOMOWER® 435X AWD uitgerust met Automower® Connect 3G/2G:

- **ETSI EN 301 511** V12.5.1
- **ETSI EN 301 908-1** V13.1.1
- **ETSI EN 301 908-2** V11.1.2
- **ETSI EN 303 413** V1.1.1

Voor HUSQVARNA AUTOMOWER® 435X AWD uitgerust met Automower® Connect 4G/2G:

- **ETSI EN 301 511** V12.5.1
- **ETSI EN 301 908-1** V13.1.1
- **ETSI EN 301 908-13** V11.1.2
- **ETSI EN 303 413** V1.1.1



KEES VAN DER SPEK
TUIN EN PARKMACHINES ★ TER AAR

KEES VAN DER SPEK
TUIN EN PARKMACHINES ★ TER AAR

KES VAN DER SPEK
TUIN EN PARKMACHINES ★ TER AAR

KEES VAN DER SPEK
TUIN EN PARKMACHINES ★ TER AAR



Husqvarna®

AUTOMOWER® is een handelsmerk van Husqvarna AB.
Copyright® 2021 HUSQVARNA. All rights reserved.

www.husqvarna.com

Originele instructies

1142660-36



2021-01-15