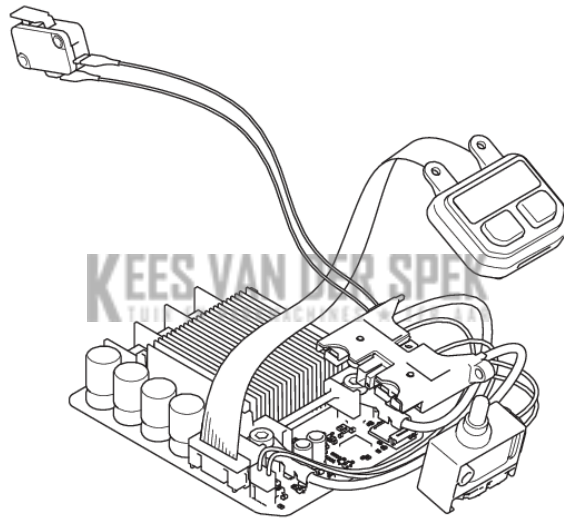


**CATALOGUS MET RESERVEONDERDELEN
: HUSQVARNA 240I ACCU KETTINGZAAG**

KEES VAN DER SPEK
TUIN EN PARKMACHINES * TER AAR

Lijst van reserve-onderdelen

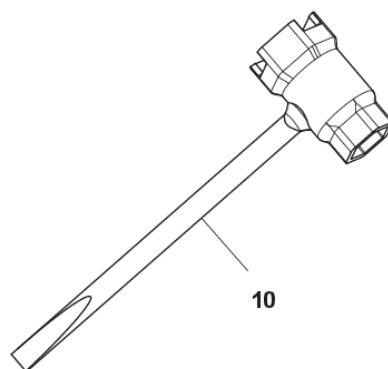
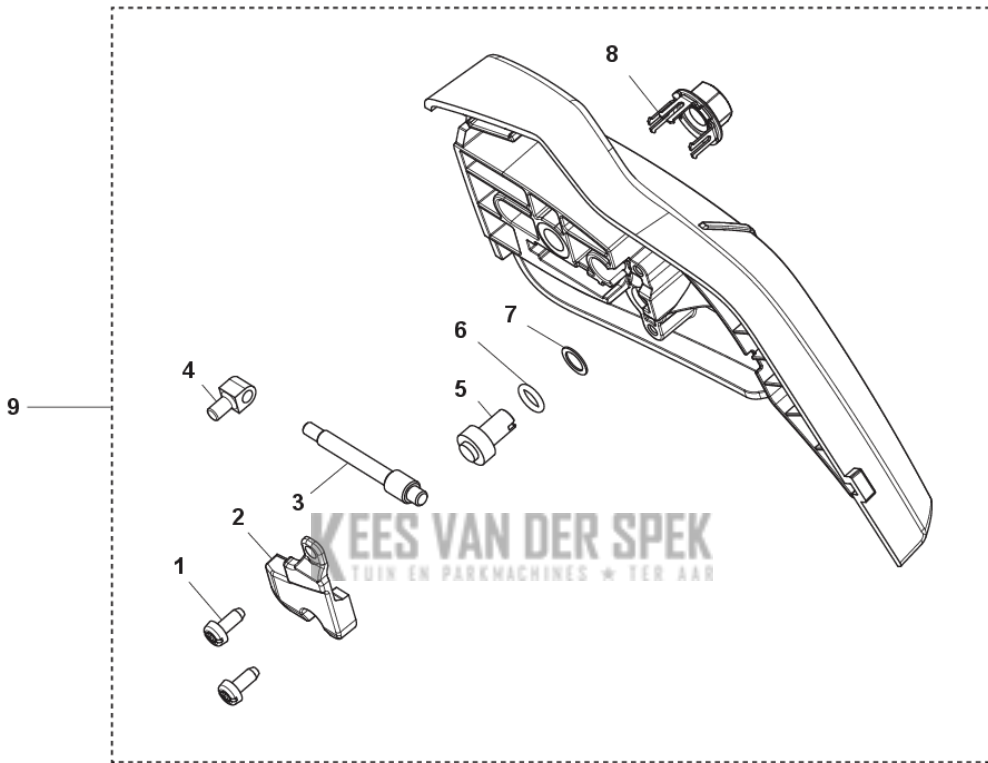
LIJST VAN RESERVE-ONDERDELEN



REF.	OMSCHRIJVING	OPMERKING	KIT
1	536050001 ELEKTRISCH SYSTEEM		1

KEES VAN DER SPEK
TUIN EN PARKMACHINES ✦ TER AAR

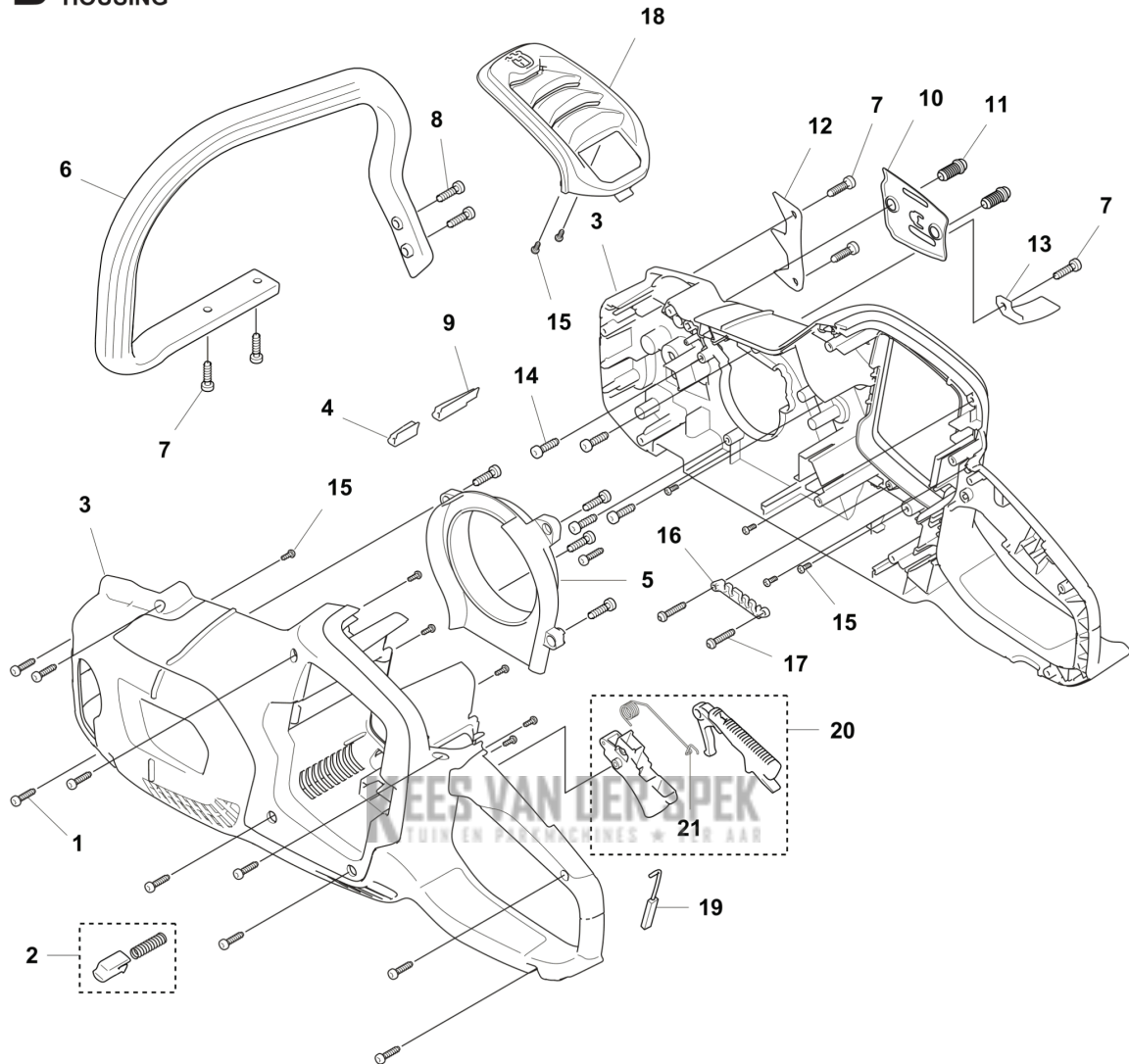
F 240i
CLUTCH COVER



REF.	OMSCHRIJVING	OPMERKING	KIT
1	585819001	SCREW	2
2	535287501	DEKSEL	1
3	537397001	WORMSCHROEF	1
4	588850301	PEN	1
5	599724101	WORMWIEL	1
6	740480702	O-RING	1
7	503230063	RING	1
8	505197301	MOER	1
9	537648601	KOPPELING COMPL.	1
10	587465401	SLEUTEL	1

KEES VAN DER SPEK
TUIN EN PARKMACHINES * TER AAR

B 240i HOUSING



22

23

24

25

WARNING
Read and follow all safety precautions in the owner's manual. Failure to follow instructions could result in serious injury to user. To contact may cause the guide bar to move suddenly forward and backwards, which may cause serious injury to user. Two hands are always to be used in operation of the chain saw. Use only identical replacement bar and chain components manufactured by Husqvarna. For use only with Husqvarna B-series batteries. See instruction manual for additional battery packs.

AVERTISSEMENT
Consultez et respectez les consignes de sécurité contenues dans le manuel de l'utilisateur. Le non-respect de ces instructions peut entraîner de graves blessures chez l'utilisateur. Tout contact avec le nez peut entraîner des mouvements brusques de guide chaîne vers le haut ou vers le bas, susceptibles de provoquer des blessures graves. L'utilisateur doit toujours utiliser ses deux mains lorsqu'il fait fonctionner la tronçonneuse. Utilisez uniquement des pièces de rechange ou guide chaîne et de la chaîne identiques qui ont été fabriqués par Husqvarna. À utiliser uniquement avec les batteries Husqvarna de la gamme B. Consultez le manuel d'instructions pour les renseignements sur les packs de batteries supplémentaires.

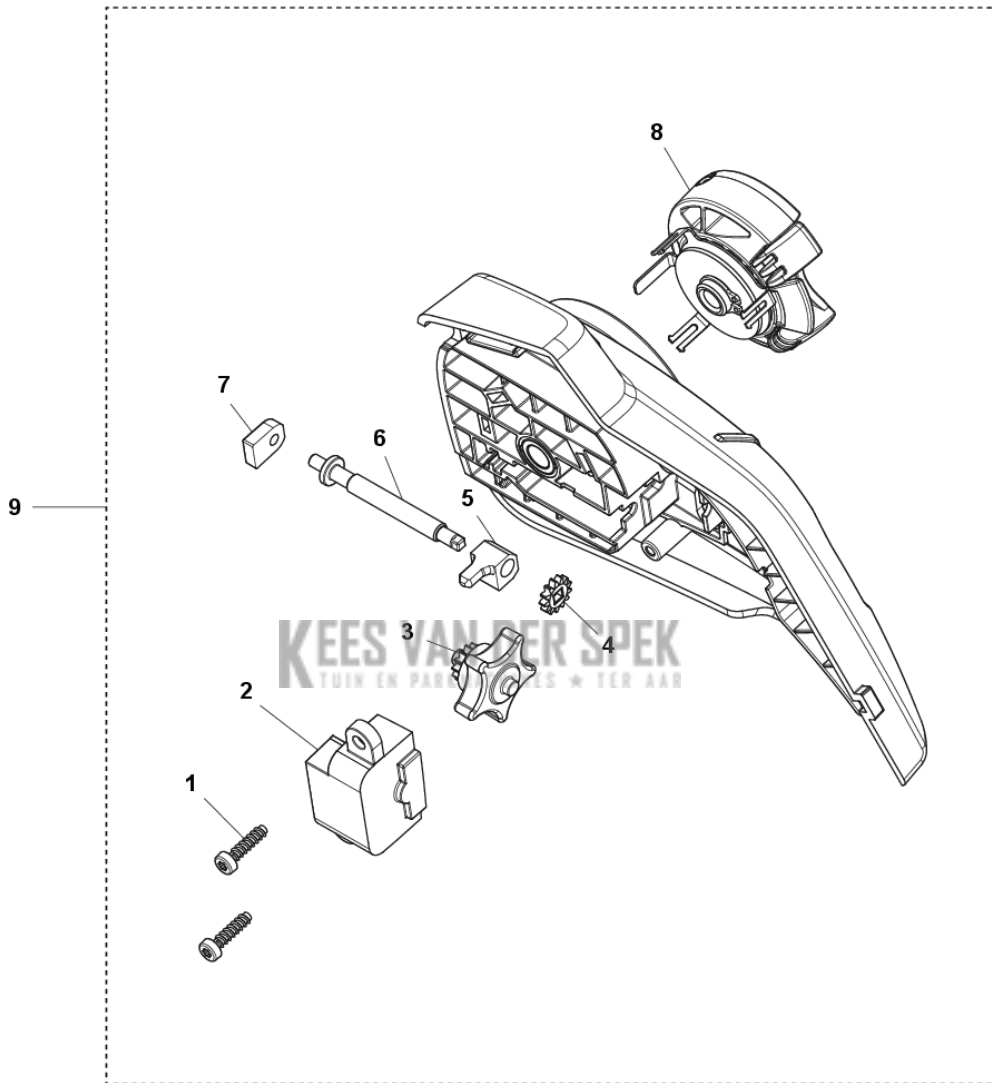
ADVERTENCIA
Lea y siga todas las precauciones de seguridad especificadas en el manual de instrucciones. El incumplimiento de estas instrucciones podría comportar lesiones personales de gravedad. El contacto con la punta podría provocar un movimiento repentino hacia arriba y hacia abajo de la espada, que podría causar graves lesiones personales. La robótica siempre debe manipular con las dos manos. Utilice únicamente componentes de sustitución de la espada y la cadena idénticos a los originales y fabricados por Husqvarna. Solo para usar con baterías de la serie Husqvarna B. Consulte el manual de instrucciones para obtener más información sobre los paquetes de baterías.



REF.	OMSCHRIJVING	OPMERKING	KIT
1	585819002	SCREW	9
2	536503301	VEERCASSETTE COMPL.	1
3	536663101	HUIS COMPL.	1
4	536629301	RUBBERPLUG	1
5	536577101	DEKSEL	1
6	536558101	VOORSTE BEUGEL	1
7	585592501	SCREW	5
8	585592502	SCREW	2
9	536629201	RUBBERPLUG	1
10	585602701	MOUNTING PLATE	1
11	587426601	SCREW	2
12	574225601	SPIKE	1
13	505288501	KETTINGVANGER	1
14	585819001	SCREW	8
15	535395201	SCREW KIT	12
16	536669801	BEVESTIGING	1
17	582712201	SCREW	2
18	536577001	DEKSEL	1
19	585589301	HEFBOOM	1
20	537664901	TREKKER	1
21	535671101	VEER	1
22	534232501	PLAATJE	1
23	534232503	PLAATJE	1
24	534232504	PLAATJE	1
25	534225601	PLAATJE	1
26	537511202	PLAATJE	1

KEES VAN DER SPEK
 TUIN EN PARKMACHINES * TER AAR

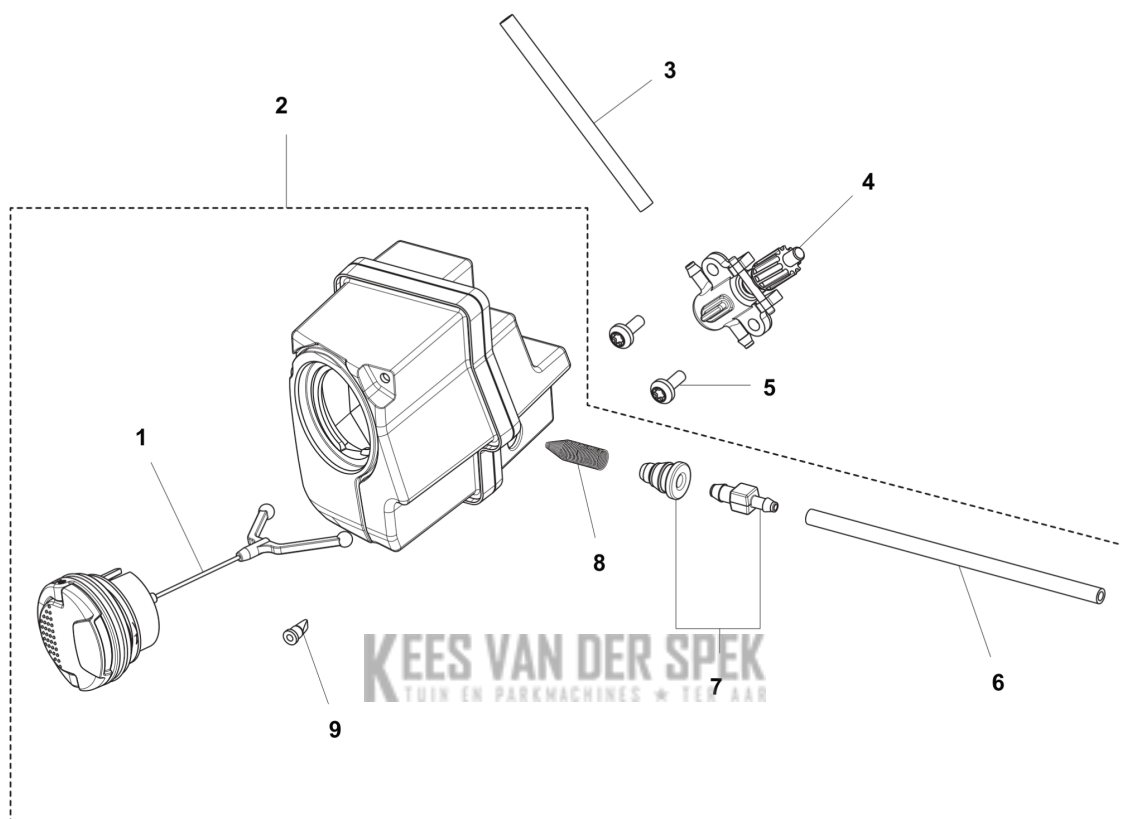
E 240i
CLUTCH COVER



REF.	OMSCHRIJVING	OPMERKING	KIT
1	585819001 SCREW		2
2	585593401 DEKSEL		1
3	578776501 KETTINGSPANNER		1
4	585593501 RONDSEL		1
5	585593701 PLAAT		1
6	585593901 AS		1
7	585594001 HULS		1
8	591471101 KNOP		1
9	537648501 KOPPELING COMPL.		1

KEES VAN DER SPEK
TUIN EN PARKMACHINES * TER AAR

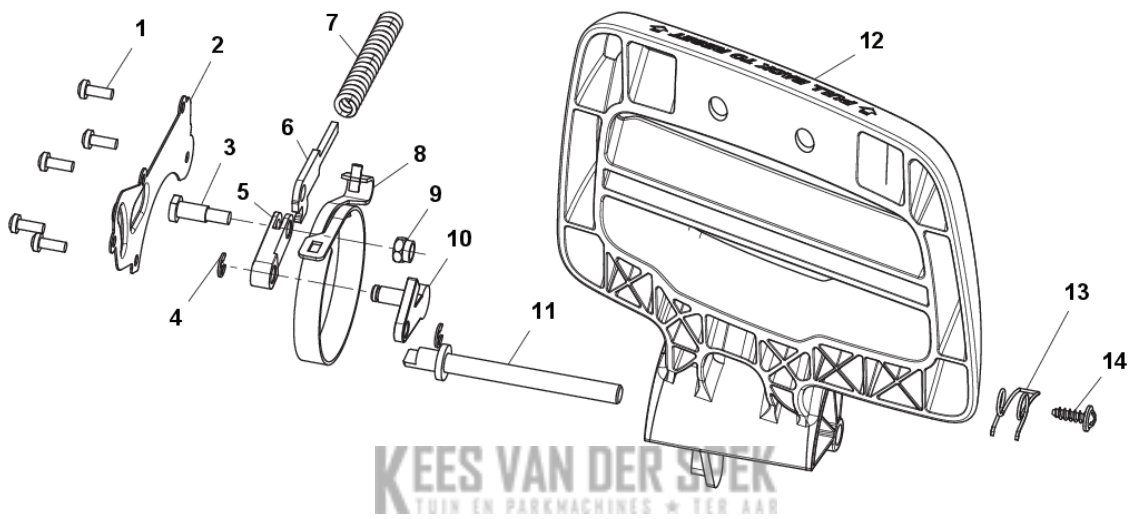
A 240i
OIL TANK



REF.	OMSCHRIJVING	OPMERKING	KIT
1	522620003 TANKDEKSEL COMPL.		1
2	538631001 TANK COMPL.		1
3	585566601 OLIESLANG		1
4	579043901 OLIEPOMP		1
5	586902901 SCREW		2
6	535670301 OLIESLANG		1
7	537648301 AFDICHTING		1
8	530056533 VIZIER		1
9	575484501 VALVE NIPPLE		1

KEES VAN DER SPEK
TUIN EN PARKMACHINES * TER AAR

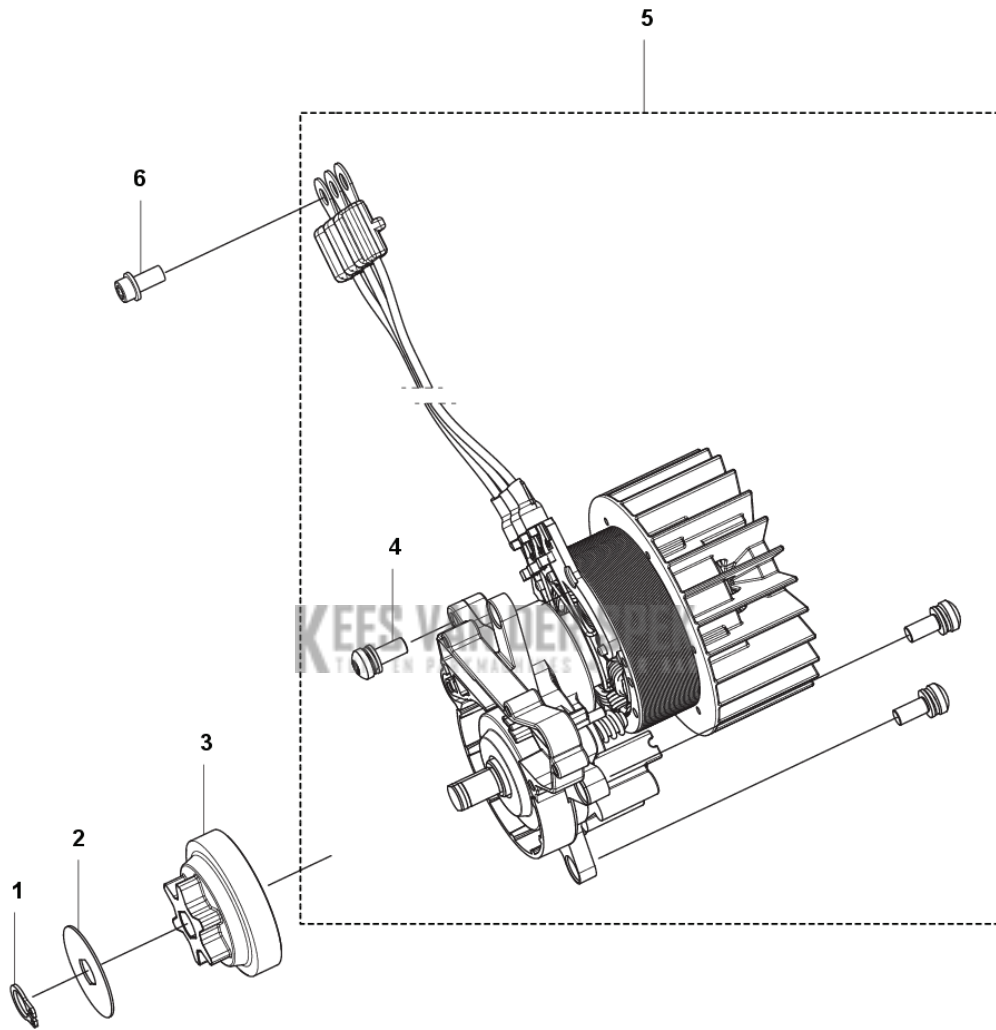
C 240i
CHAIN BRAKE



KEES VAN DER SVEK
TUIN EN PARKMACHINES * TER AAR

REF.	OMSCHRIJVING	OPMERKING	KIT
1	586903001 SCREW		5
2	536629001 DEKSEL		1
3	586902601 PENNEN		1
4	587377701 KLEM		2
5	585603501 PLAAT		1
6	585594401 PLAAT		1
7	585590501 REMVEER		1
8	536629101 BAND		1
9	586902701 MOER		1
10	582488701 AANDRIUFSTANG		1
11	585931901 AS		1
12	585581301 REM		1
13	587600101 VEER		1
14	575309802 SCREW		1

D 240i
DRIVE



REF.	OMSCHRIJVING	OPMERKING	KIT
1	574797701 BORG RING		1
2	585602001 RING		1
3	536914301 SPROCKET		1
4	586902802 SCREW		3
5	538631101 MEENEMER COMPL.		1
6	525755107 SCHROEF ITXSCFM		3

KEES VAN DER SPEK
TUIN EN PARKMACHINES ✦ TER AAR