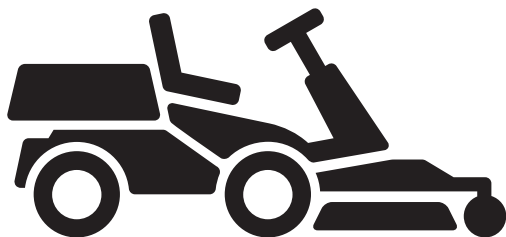




Husqvarna®



R 200iX

KEES VAN DER SPEK
TUIN EN PARKMACHINES ★ TER AAR

DE	Bedienungsanweisung
FR	Manuel d'utilisation
NL	Gebbruiksaanwijzing
SL	Navodila za uporabo

2-42
43-83
84-122
123-161

Inhalt

Einleitung.....	2	Transport, Lagerung und Entsorgung.....	35
Sicherheit.....	8	Technische Daten.....	38
Montage.....	13	Service.....	40
Betrieb.....	14	Konformitätserklärung.....	41
Wartung.....	22	Eingetragene Marken.....	42
Fehlerbehebung.....	28		

Einleitung

Auslieferungsinspektion und Gerätenummern

sicher, dass Sie eine unterschriebene Kopie des Auslieferungsinspektions-Dokuments von Ihrem Händler erhalten.

Hinweis: Für dieses Gerät wurde eine Auslieferungsinspektion vorgenommen. Stellen Sie

Kontakt Information der Servicewerkstatt:	
Dieses Handbuch gehört zum Gerät mit der Gerätenummer/Seriennummer:	
/	
Motor:	

Produktbeschreibung

Das Produkt ist ein Aufsitzrasenmäher. Mit den Vorwärts- und Rückwärts-Pedalen kann der Benutzer die Geschwindigkeit stufenlos anpassen. Das Produkt wird mit einem 2-in-1-Mähdeck mit Mulcheinsatz verwendet.

Verwendungszweck

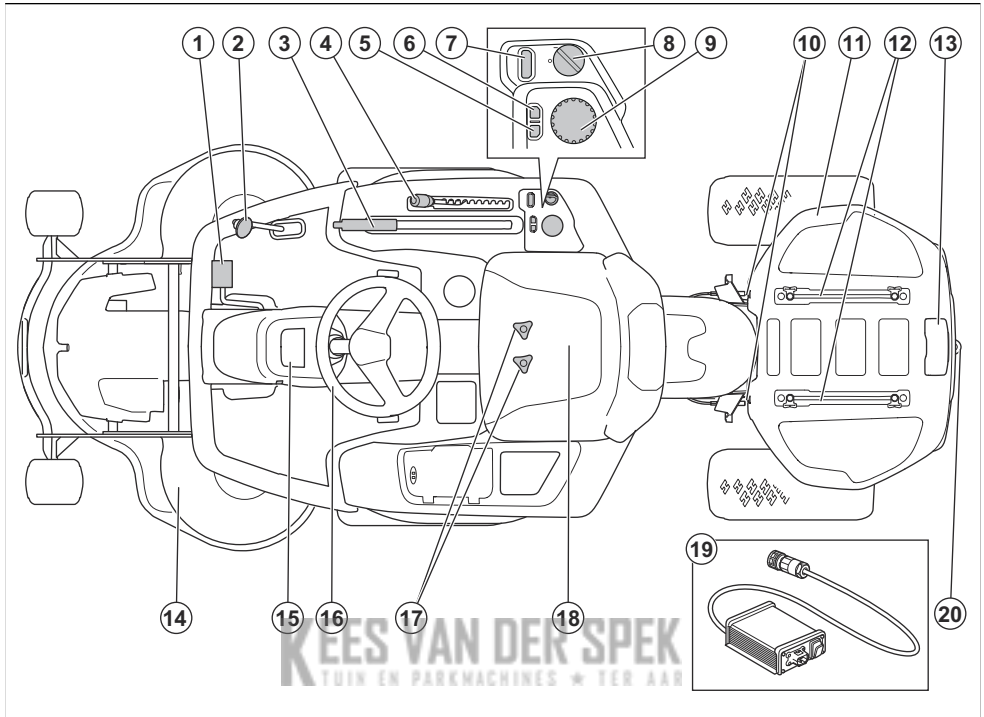
Das Gerät ist zum Rasenmähen in offenem und ebenem Gelände in Wohngebieten und Gärten vorgesehen. Bringen Sie optionales Zubehör an, um das Gerät für

weitere Aufgaben zu verwenden. Wenden Sie sich bitte an einen Husqvarna Händler in Ihrer Nähe, um weitere Informationen über verfügbares Zubehör zu erhalten.

Versichern Sie Ihr Gerät

Vergewissern Sie sich, dass für Ihr neues Gerät Versicherungsschutz besteht. Sprechen Sie mit Ihrer Versicherungsgesellschaft, wenn Sie nicht sicher sind. Wir empfehlen Ihnen eine umfassende Versicherung, die Dritte, Feuer, Beschädigung, Diebstahl und Haftung einschließt.

Geräteübersicht

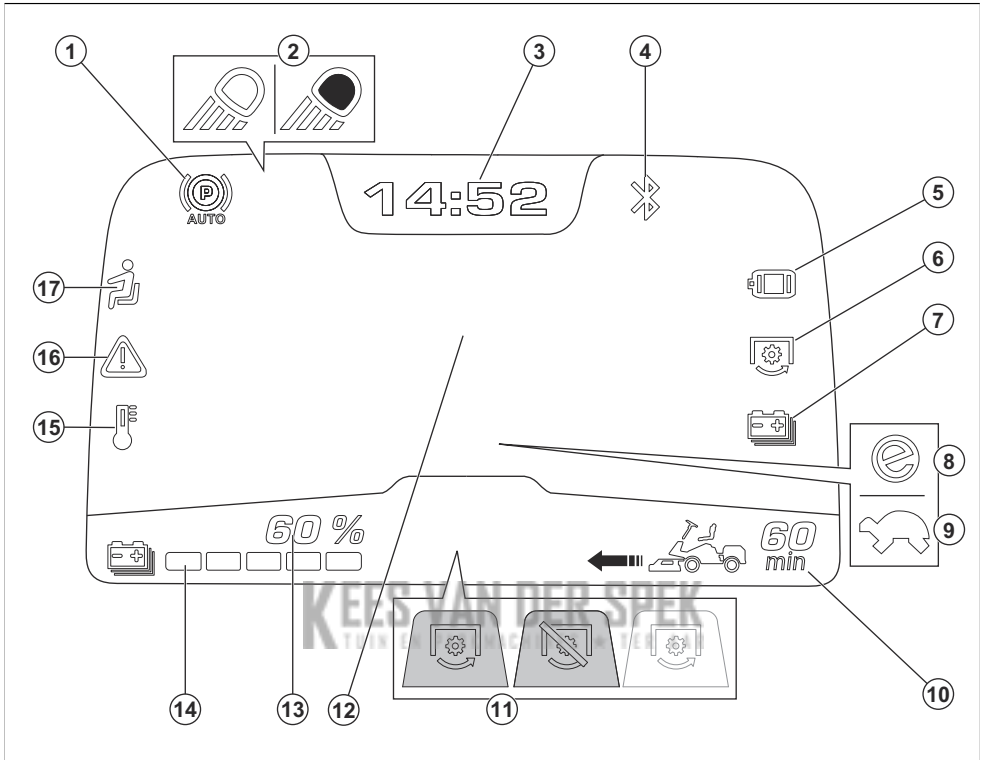


- | | |
|--|------------------------------|
| 1. Vorwärtsfahrpedal | 11. Akkugehäuse |
| 2. Rückwärtsfahrpedal | 12. Schienen |
| 3. Hubhebel für das Mähdeck | 13. Buchse für das Ladegerät |
| 4. Schnitthöhenhebel | 14. Mähdeck |
| 5. Taste zum Zurückgehen im Menü | 15. Display-Anzeige |
| 6. Taste für den Antriebsmodus | 16. Lenkrad |
| 7. Start-Taste | 17. Sitzeinstellung |
| 8. Netzschalter | 18. Sitz |
| 9. Jog-Rad | 19. Akkuladegerät |
| 10. Verriegelung für die Akkuabdeckung | 20. Zugstange |

Übersicht über das Display

Auf dem Display werden Informationen zum Zustand des Geräts angezeigt. Es gibt 4 Arten von

Displaymeldungen. Weitere Informationen finden Sie unter *Arten von Meldungen auf Seite 5*.



1. Anzeige der automatischen Feststellbremse. Die Anzeige schaltet sich ein, wenn die automatische Feststellbremse aktiviert wird.
2. Anzeige zur Arbeitsleuchte oder zum Scheinwerfer
3. Uhr
4. Bluetooth®-Anzeige. Die Anzeige schaltet sich ein, wenn ein Bluetooth®-Gerät mit dem Gerät verbunden ist.
5. Anzeige für den Antriebsmotor/die Antriebsmotorsteuerung
6. Anzeige für den Mähdeckmotor/die Steuerung für den Mähdeckmotor
7. Akkuanzeige
8. Antriebsmodusanzeige. Der Antriebsmodus „Save“ ist aktiviert. Siehe *Zum Auswählen eines Fahrmodus auf Seite 21*.
9. Antriebsmodusanzeige. Der Leistungsminderungsmodus ist aktiviert. Siehe *Anzeigemeldungen auf dem Display auf Seite 31*.
10. Akkuladestand, Betriebszeit in Minuten
11. e-PTO (electrical Power Take-Off = elektrischer Zapfwellenantrieb)¹ -Anzeige. Mähposition und aktiviert/Mähposition und deaktiviert/Transportposition und deaktiviert.
12. Die Mitte des Displays. Siehe *Anzeigemodi auf Seite 5*.
13. Akkustandanzeige, %
14. Akkustandanzeige
15. Temperaturanzeige. Wenn die Temperaturanzeige auf dem Display aufleuchtet, halten Sie das Gerät an und lesen Sie *Display – Fehlerbehebung auf Seite 31*.
16. Warnanzeige. Wenn die Warnanzeige auf dem Display aufleuchtet, halten Sie das Gerät an und lesen Sie *Display – Fehlerbehebung auf Seite 31*.
17. Bedienerpräsenzsteuerung (Operator Presence Control, OPC). Die Anzeige leuchtet auf, wenn der Bediener nicht auf dem Gerät sitzt.

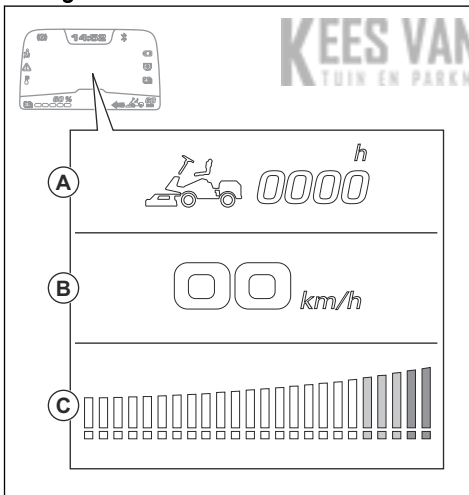
¹ Elektrisch betriebenes Mähdeck oder anderes vorne angebrachtes Zubehör

Arten von Meldungen

Es gibt 4 Arten von Meldungen, die auf dem Display angezeigt werden können:

Art der Meldung	Beschreibung
Anzeigemeldung auf dem Display	Anzeigesymbole auf dem Display weisen auf aktivierte Funktionen hin oder geben Auskunft über den Zustand des Geräts. Wenn eine Anzeigemeldung auf dem Display angezeigt wird, kann das Gerät in der Regel betrieben werden, aber es werden gewisse Maßnahmen empfohlen. Siehe <i>Übersicht über das Display auf Seite 4</i> und <i>Anzeigemeldungen auf dem Display auf Seite 31</i> .
Warnmeldung	Eine Kombination aus gelben Symbolen, die zuerst als große Symbole in der Mitte des Displays angezeigt werden. Diese weisen auf einen nicht ordnungsgemäßen Zustand hin. Wenn eine Warnmeldung angezeigt wird, kann das Gerät in der Regel betrieben werden, ist jedoch langsamer als gewöhnlich. Siehe <i>Warnmeldungen auf dem Display auf Seite 32</i> .
Fehlermeldung	Eine Kombination aus roten Symbolen, die zuerst als große Symbole in der Mitte des Displays angezeigt werden. Diese weisen auf eine Sicherheitswarnung oder ein Problem mit dem Gerät hin. Wenn ein Fehler auftritt, wird das Gerät in der Regel in den Leerlaufmodus versetzt und kann erst wieder gestartet werden, wenn der Fehler behoben ist. Siehe <i>Fehlermeldungen auf dem Display auf Seite 33</i> .
Start verhindert	Ein großes Symbol auf dem Display, das auf einen Zustand hinweist, der das Starten des Geräts verhindert. Siehe <i>Meldungen, wenn der Start verhindert wird auf Seite 34</i> .

Anzeigemodi



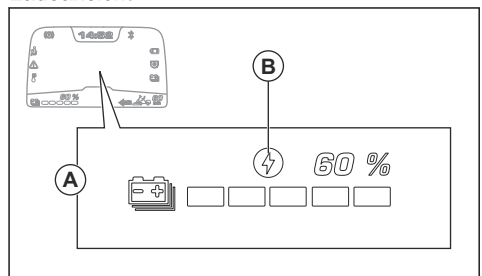
In der Mitte des Displays werden je nach Anzeigemodus unterschiedliche Informationen angezeigt.

- Der Leerlaufmodus (A) wird angezeigt, wenn der Ein-/Ausschalter auf die Position „1“ eingestellt ist. Im Leerlaufmodus wird auf dem Display die Gesamtbetriebszeit angezeigt.
- Der Antriebsmodus mit dem Mähdeck in der Transportposition (B) wird angezeigt, wenn das Gerät gestartet wird. Im Antriebsmodus mit dem

Mähdeck in der Transportposition wird auf dem Display die aktuelle Geschwindigkeit in km/h angezeigt.

Der Antriebsmodus mit dem Mähdeck in der Mähposition (C) wird angezeigt, wenn das Mähdeck oder anderes Zubehör eingeschaltet ist. Wenn nur grüne Anzeigen leuchten, entspricht der Stromverbrauch des Mähdecks oder des Zubehörs dem empfohlenen Wert. Wenn die gelben oder roten Anzeigen leuchten, ist der Stromverbrauch höher als empfohlen und die Betriebszeit nimmt ab.

Ladeansicht



Wenn ein Ladegerät an das Gerät angeschlossen ist und der Ein-/Ausschalter auf die Position „1“ gestellt ist, wird in der Mitte des Displays die Ladeansicht angezeigt.

(A): In der Ladeansicht wird der Ladezustand in % angezeigt. Das Ladesymbol (B) leuchtet auf, wenn das Gerät aufgeladen wird. Das Ladesymbol (B) erlischt,

wenn das Ladegerät zwar angeschlossen ist, das Gerät aber nicht aufgeladen wird.

Start verhindert

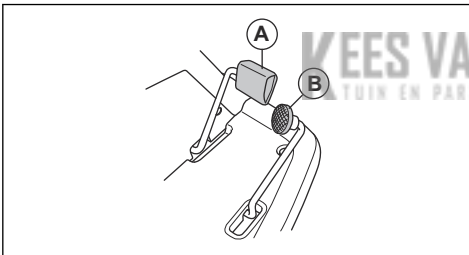
Damit das Produkt gestartet werden kann, müssen die Betriebsbedingungen erfüllt sein. Siehe *So starten Sie das Gerät auf Seite 20*. Wenn die START-Taste gedrückt wird, obwohl die Betriebsbedingungen nicht erfüllt sind, wird auf dem Display ein Symbol angezeigt, das darauf hinweist, dass der Start verhindert wurde. Siehe *Meldungen, wenn der Start verhindert wird auf Seite 34*.

Sitzkontaktschalter (OPC)

Der OPC versetzt das Gerät in den Sicherheitsmodus, wenn sich der Bediener vom Sitz erhebt. Der Motor und die Mähdeckmotoren werden angehalten, wenn die Klappen aktiviert sind. Siehe *So kontrollieren Sie die Betriebsbedingungen auf Seite 12*.

Pedale für Vorwärts- und Rückwärtsfahren

Die Geschwindigkeit wird stufenlos mit zwei Pedalen geregelt. Das linke Pedal (A) wird für die Vorwärtsfahrt verwendet, das rechte Pedal (B) wird für die Rückwärtsfahrt verwendet. Das Gerät stoppt, wenn die Pedale losgelassen werden.



Mähdeck

Die Mähdecks für dieses Produkt sind Combi-Mähdecks mit BioClip. BioClip schneidet das Gras zu Dünger. Das Combi-Mähdeck kann auch ohne BioClip verwendet werden. Ohne BioClip wird das Gras nach hinten ausgeworfen.

Husqvarna Connect

Das Gerät verfügt über *Bluetooth®*-Drahtlostechnologie und kann sich mit mobilen Geräten, die die Husqvarna Connect-Anwendung installiert haben, verbinden. Die Husqvarna Connect-Anwendung ist eine kostenlose Anwendung für Ihr Mobilgerät. Die Husqvarna Connect-Anwendung bietet erweiterte Funktionen für Ihr Husqvarna Gerät:

- Sperren und Entsperren Sie Funktionen, um eine unzulässige Betätigung des Geräts zu verhindern.
- Erweiterte Produktinformationen

- Informationen über Produktteile und -wartung sowie entsprechende Hilfe dazu.

Symbole auf dem Gerät



WARNUNG: Dieses Gerät kann gefährlich sein und schwere oder tödliche Verletzungen des Bedieners oder anderer Personen verursachen. Gehen Sie vorsichtig vor, und verwenden Sie das Gerät ordnungsgemäß.



Lesen Sie die Bedienungsanleitung sorgfältig durch, und machen Sie sich mit den Anweisungen vertraut, bevor Sie das Gerät benutzen.



Halten Sie Körperteile von rotierenden Klappen fern.



Halten Sie sich von rotierenden Teilen fern.



Achten Sie auf herausschleudernde, abprallende Gegenstände.



Zuschauer sollten einen Sicherheitsabstand einhalten.



Halten Sie das Gerät vor der Wartung an.



Die max. zulässige vertikale Kraft auf die Anhängerkupplung ist in *Technische Daten auf Seite 38* und auf dem Etikett angegeben.



Die max. zulässige horizontale Kraft auf die Anhängerkupplung ist in *Technische Daten auf Seite 38* und auf dem Etikett angegeben.



Schauen Sie hinter sich, bevor und während Sie mit dem Gerät rückwärts fahren.



Mähen Sie nicht quer zum Hang. Mähen Sie nicht in Gelände mit einer Neigung von mehr als 10°. Siehe *So mähen Sie den Rasen an Steigungen auf Seite 10*.



Transportieren Sie niemals Personen auf dem Gerät oder der Ausrüstung.



Automatische Feststellbremse



Vorwärts fahren.

N

Leerlaufstellung.



Rückwärts fahren.



Sitzschalter.

START

Antriebsmodus starten



Das Gerät entspricht den geltenden EU-Richtlinien.



Dieses Gerät entspricht den geltenden UK-Richtlinien.



Etikett mit Geräuschemissionen gemäß EU- und UK-Richtlinien und Verordnungen sowie der australischen „Protection of the Environment Operations (Noise Control) Regulation 2017“ (Umweltschutz-/Lärmschutzbestimmung) von New South Wales. Der garantierte Schalleistungspegel des Geräts ist unter *Technische Daten auf Seite 38* und auf dem Etikett angegeben.



Tragen Sie stets einen zugelassenen Gehörschutz.



Wartungsposition für das Mähdeck.



Betriebsposition für das Mähdeck.



Schnitthöhe.



Wartungsposition für den Schnitthöhenhebel.



Die Klingen sind deaktiviert.



Die Klingen sind aktiviert.



Das elektrische Feststellbremsensystem aktivieren



Das elektrische Feststellbremsensystem deaktivieren



Umweltkennzeichen. Das Gerät und die Verpackung des Geräts dürfen nicht über den Hausmüll entsorgt werden. Recyceln Sie es an einer Recyclingstation für elektrische und elektronische Geräte.



Scanbarer Code

yyyywwxxxx

Auf dem Typenschild ist die Seriennummer angegeben. **yyyy** ist das Produktionsjahr, und **ww** steht für die Produktionswoche.

Hinweis: Weitere Symbole/Aufkleber auf dem Gerät beziehen sich auf die Zertifizierungsanforderungen für einige gewerbliche Bereiche.

Produkthaftung

Im Sinne der Produkthaftungsgesetze übernehmen wir keine Haftung für Schäden, die unser Gerät verursacht, wenn...

- das Gerät nicht ordnungsgemäß repariert wird.

- das Gerät mit Teilen repariert wird, die nicht vom Hersteller stammen oder nicht vom Hersteller zugelassen sind.
- ein Zubehörteil mit dem Gerät verwendet wird, das nicht vom Hersteller stammt oder nicht vom Hersteller zugelassen ist.

- das Gerät nicht bei einem zugelassenen Service Center oder von einem zugelassenen Fachmann repariert wird.

Sicherheit

Sicherheitsdefinitionen

Warnungen, Vorsichtsmaßnahmen und Hinweise werden verwendet, um auf besonders wichtige Teile der Bedienungsanleitung hinzuweisen.



WARNUNG: Wird verwendet, wenn bei Nichtbeachtung der Anweisungen in diesem Handbuch die Gefahr von Verletzung oder Tod des Bedieners oder anderer Personen besteht.



ACHTUNG: Wird verwendet, wenn bei Nichtbeachtung der Anweisungen in diesem Handbuch die Gefahr von Schäden am Gerät, an anderen Materialien oder in der Umgebung besteht.

Hinweis: Für weitere Informationen, die in bestimmten Situationen nötig sind.

Allgemeine Sicherheitshinweise



WARNUNG: Dieses Gerät kann Hände oder Füße abtrennen und Gegenstände hochschleudern. Schwere oder tödliche Verletzungen können auftreten, wenn die Sicherheitshinweise nicht befolgt werden.



WARNUNG: Verwenden Sie ein Gerät mit beschädigter Schneidausrüstung nicht weiter. Eine beschädigte Schneidausrüstung kann Gegenstände hochschleudern und zu schweren Verletzungen oder zum Tod führen. Tauschen Sie beschädigte Klingen umgehend aus.



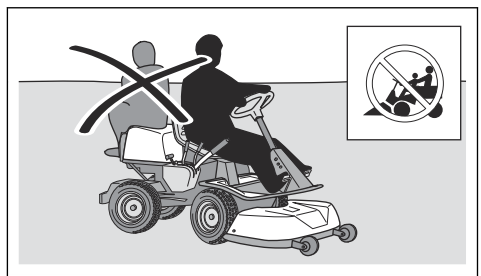
WARNUNG: Dieses Gerät erzeugt beim Betrieb ein elektromagnetisches Feld. Dieses Feld kann sich unter bestimmten Bedingungen auf die Funktionsweise aktiver oder passiver medizinischer Implantate auswirken. Um die Gefahr von Situationen, die zu schweren oder tödlichen Verletzungen führen können, auszuschließen, sollten Personen mit einem medizinischen Implantat vor der Nutzung

dieses Geräts ihren Arzt und den Hersteller des Implantats konsultieren.



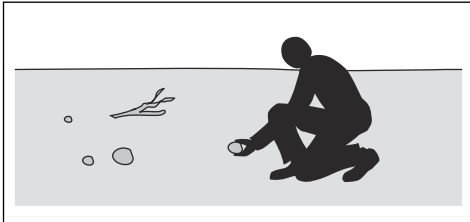
WARNUNG: Lesen Sie die folgenden Warnhinweise, bevor Sie das Gerät verwenden.

- Lassen Sie immer Vorsicht walten, und arbeiten Sie mit gesundem Menschenverstand. Vermeiden Sie Situationen, denen Sie sich nicht gewachsen fühlen. Wenn Sie sich beim Betriebsablauf unsicher fühlen, nachdem Sie die Bedienungsanleitung gelesen haben, lassen Sie sich bei einem Fachmann beraten, bevor Sie fortfahren.
- Lesen Sie die Bedienungsanleitung und die Anweisungen auf dem Gerät sorgfältig durch und machen Sie sich damit vertraut, bevor Sie das Gerät anschalten.
- Lernen Sie die sichere Bedienung des Geräts und seiner Bedienelemente und wie Sie das Gerät schnell anhalten können.
- Lernen Sie die Bedeutung der Sicherheitsschilder.
- Halten Sie das Gerät sauber, um sicherzustellen, dass Sie die Schilder und Aufkleber gut lesen können.
- Denken Sie daran, dass der Bediener für Unfälle mit anderen Personen oder deren Eigentum verantwortlich ist.
- Transportieren Sie keine Passagiere. Das Gerät darf nur von einer Person verwendet werden.



- Lassen Sie das Gerät in eingeschaltetem Zustand nicht unbeaufsichtigt. Lassen Sie die Klingen immer zuerst zum Stillstand kommen. Vergewissern Sie sich, dass die Feststellbremse aktiviert ist, stellen Sie den Motor ab und ziehen Sie den Schlüssel des Ein-/Ausschalters ab, bevor Sie das Gerät unbeaufsichtigt lassen.

- Betreiben Sie das Gerät nur bei Tageslicht oder guter Beleuchtung. Halten Sie sicheren Abstand zu Löchern oder anderen Bodenunebenheiten. Achten Sie auf andere mögliche Gefahrenquellen.
- Verwenden Sie das Gerät nicht bei schlechtem Wetter, z. B. bei Nebel, Regen, an feuchten oder nassen Orten, bei starkem Wind, großer Kälte, Gewittergefahr usw.
- Lokalisieren und kennzeichnen Sie Steine und Gegenstände, die nicht entfernt werden können, um Zusammenstöße zu vermeiden.
- Entfernen Sie Gegenstände wie Steine, Spielzeug, Kabel usw. aus dem Bereich, die in die Klängen geraten und hochgeschleudert werden könnten.



- Lassen Sie keine Kinder oder andere Personen, die für die Bedienung nicht zugelassen sind, das Gerät benutzen oder warten. Unter Umständen gelten gesetzlich vorgeschriebene Altersbeschränkungen.
- Stellen Sie sicher, dass sich niemand in der Nähe des Geräts aufhält, wenn Sie den Motor starten, den Antrieb aktivieren und das Gerät in Bewegung setzen.
- Achten Sie auf den Verkehr, wenn Sie in der Nähe einer Straße mähen oder eine Straße überqueren.
- Verwenden Sie das Gerät nicht, wenn Sie müde sind, unter dem Einfluss von Alkohol, Drogen, Medikamenten oder sonstigen Mitteln stehen, die Ihre Sehkraft, Aufmerksamkeit, Körperkontrolle oder Ihr Urteilsvermögen beeinträchtigen können.
- Parken Sie das Gerät stets auf einer ebenen Oberfläche und schalten Sie den Motor aus.

Sicherheitsvorschriften in Bezug auf Kinder

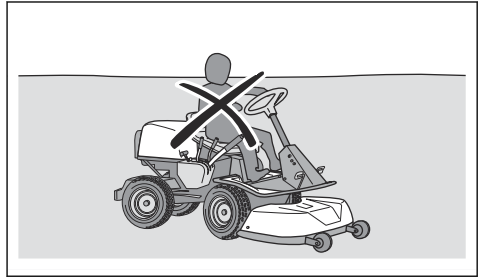


WARNUNG: Lesen Sie die folgenden Warnhinweise, bevor Sie das Gerät benutzen.

- Es kann zu schweren Unfällen kommen, wenn Sie nicht auf Kinder in der Nähe des Geräts achten. Kinder können vom Gerät und von Mäharbeiten angezogen werden. Es ist sehr wahrscheinlich, dass Kinder nicht an dem Ort bleiben, an dem Sie sie zuletzt gesehen haben.
- Halten Sie Kinder aus dem Bereich, der gemäht werden soll, fern. Stellen Sie sicher, dass ein Erwachsener für die Kinder verantwortlich ist.
- Seien Sie aufmerksam, und stellen Sie das Gerät ab, falls Kinder den Arbeitsbereich betreten. Gehen

Sie in der Nähe von Ecken, Büschen, Bäumen oder anderen Objekten, die Ihre Sicht behindern, besonders vorsichtig vor.

- Schauen Sie bevor und während Sie mit dem Gerät rückwärts fahren hinter sich und nach unten, um sicherzustellen, dass sich keine kleinen Kinder in der Nähe des Geräts aufhalten.
- Lassen Sie keine Kinder mitfahren. Sie können herunterfallen und sich schwer verletzen oder ein sicheres Lenken des Geräts verhindern.
- Lassen Sie Kinder das Gerät nicht bedienen.



Sicherer Umgang mit Akkus



WARNUNG: Lesen Sie die folgenden Warnhinweise, bevor Sie das Gerät verwenden.

Allgemeine Einstellungen:

- Lesen Sie alle Warn- und Sicherheitshinweise. Wenn Sie die Warn- und Sicherheitshinweise nicht befolgen, kann dies zu Elektroschock, Brand und/oder schweren Verletzungen führen.
- Das Gerät kann mit einem zusätzlichen Akku ausgestattet werden. Lassen Sie Installation und Reparaturen ausschließlich von Ihrem autorisierten Servicehändler durchführen. Versuchen Sie niemals, die Akkus zu installieren oder zu reparieren.
- Überprüfen Sie regelmäßig, ob die Akkus intakt sind. Beschädigte oder modifizierte Akkus können ein unvorhersehbares Verhalten aufweisen, welches zu Feuer, Explosionen oder Verletzungsgefahren führen kann. Reparieren oder öffnen Sie niemals beschädigte Akkus.
- Ein beschädigter Akku kann eine Explosion verursachen und zu Verletzungen führen. Wenn der Akku deformiert oder beschädigt ist, verwenden Sie das Gerät nicht und wenden Sie sich an eine zugelassene Husqvarna Servicewerkstatt.
- Akkus dürfen nicht zerlegt, geöffnet oder zerkleinert werden.
- Schützen Sie Akkus vor Schockbelastungen.
- Setzen Sie die Zellen oder Akkus niemals Hitze oder Feuer aus. Vermeiden Sie die Lagerung der Akkus bei direkter Sonneneinstrahlung.

- Schließen Sie die Akkus nicht kurz. Lagern Sie Akkus nicht dort, wo sie sich gegenseitig kurzschließen oder durch andere Metallgegenstände kurzgeschlossen werden können.
- Achten Sie darauf, dass der Akku nicht mit der Haut oder den Augen in Berührung kommt. Im Falle einer Berührung waschen Sie die betroffenen Körperteile mit reichlich Wasser und suchen Sie sofort einen Arzt auf.
- Keine Akkus verwenden, die nicht für die Nutzung mit der Ausstattung bestimmt sind.
- Keine Zellen aus unterschiedlicher Herstellung, von verschiedener Kapazität, Größe oder unterschiedlichen Typs für dasselbe Gerät kombinieren.
- Bewahren Sie Zellen oder Akkus für Kinder unzugänglich auf.
- Halten Sie den Akku sauber und trocken.
- Verwenden Sie den Akku ausschließlich für den vorgesehenen Gebrauch.

48-V-Akkus:

- Die Husqvarna 48-V-Akkus werden ausschließlich zur Stromversorgung von Husqvarna Akku-Rider-Aufsitzmähern verwendet. Um Verletzungen zu vermeiden, darf der Akku nicht für die Energieversorgung anderer Geräte verwendet werden.
- Verwenden Sie niemals Akkus oder Geräte, die fehlerhaft, modifiziert oder beschädigt sind.
- Versuchen Sie niemals, die Geräte oder Akkus zu modifizieren oder zu reparieren. Lassen Sie Reparaturen ausschließlich von Ihrem autorisierten Servicehändler durchführen.

Sicherheitshinweise für den Betrieb



WARNUNG: Lesen Sie die folgenden Warnhinweise, bevor Sie das Gerät verwenden.

- Schauen Sie immer nach unten und hinter sich, bevor und während Sie rückwärts fahren. Achten Sie auf große und kleine Hindernisse.
- Verringern Sie die Geschwindigkeit, bevor Sie um eine Ecke fahren.
- Stoppen Sie die Klängen, wenn Sie über Bereiche fahren, die nicht gemäht werden sollen.



ACHTUNG: Lesen Sie die folgenden Vorsichtshinweise, bevor Sie das Gerät benutzen.

- Umfahren Sie Steine und andere größere Gegenstände vorsichtig und stellen Sie sicher, dass die Klängen die Gegenstände nicht berühren.
- Fahren Sie mit dem Gerät nicht über Gegenstände. Halten Sie an und untersuchen Sie das Gerät und das Mähdeck, wenn Sie über einen Gegenstand

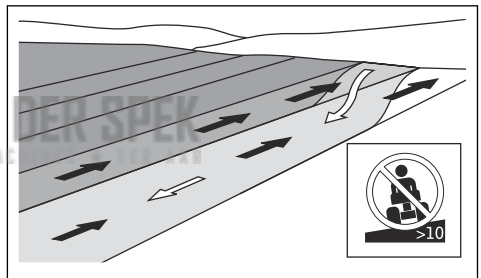
oder dagegen gefahren sind. Falls erforderlich, führen Sie Reparaturen aus, bevor Sie das Gerät wieder starten.

So mähen Sie den Rasen an Steigungen

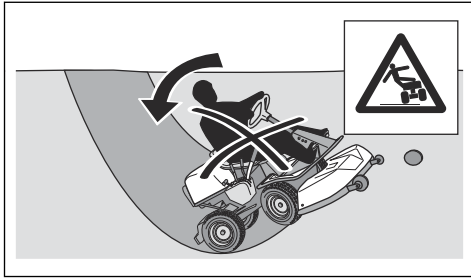


WARNUNG: Lesen Sie die folgenden Warnhinweise, bevor Sie das Gerät verwenden.

- Beim Rasenmähen an Steigungen besteht ein erhöhtes Risiko, dass Sie das Gerät nicht kontrollieren können und es umkippt. Dies kann zu Verletzungen oder zum Tod führen. Es ist notwendig, auf abschüssigem Gelände vorsichtig zu mähen. Wenn Sie am Hang nicht wenden können oder wenn Sie sich dabei nicht sicher fühlen, mähen Sie dort nicht.
- Entfernen Sie Steine, Äste und andere Hindernisse.
- Mähen Sie den Hang hinauf und hinunter, nicht von Seite zu Seite.
- Fahren Sie einen Hang nicht mit angehobenem Mähdeck hinunter.
- Verwenden Sie das Gerät nicht in Gelände mit einer Neigung von mehr als 10°.



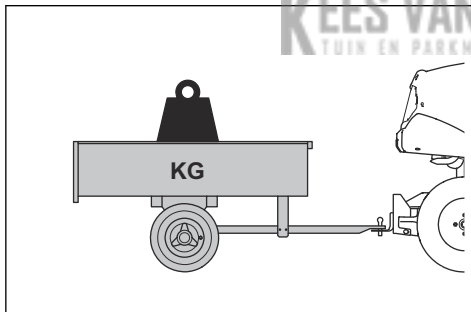
- Starten oder stoppen Sie nicht am Hang.
- Verwenden Sie nicht das Vorwärtspedal und das Rückwärtspedal, um an einem Hang zu verweilen. Dadurch wird das System zu heiß.
- Bewegen Sie sich an Hängen gleichmäßig und langsam.
- Vermeiden Sie abrupte Geschwindigkeits- und Richtungswechsel.
- Wenden Sie nicht mehr als notwendig. Wenden Sie langsam und schrittweise, wenn Sie einen Hang hinunterfahren. Fahren Sie mit niedriger Geschwindigkeit. Drehen Sie das Lenkrad vorsichtig.
- Achten Sie auf Furchen, Löcher und Unebenheiten und fahren Sie nicht darüber hinweg. Am Hang besteht ein erhöhtes Risiko, dass das Gerät umkippt. Langes Gras kann Hindernisse verdecken.
- Mähen Sie nicht in der Nähe von Kanten, Gräben oder Böschungen. Das Gerät kann plötzlich umkippen, wenn ein Rad über den Rand einer steilen Steigung oder eines Grabens fährt oder wenn eine Kante nachgibt. Wenn das Gerät ins Wasser fällt, besteht die Gefahr des Ertrinkens.



- Mähen Sie nicht, wenn das Gras nass ist. Es ist rutschig, und die Räder können die Haftung verlieren, sodass das Gerät rutscht.
- Stellen Sie nicht einen Fuß auf den Boden, um das Gerät zu stabilisieren.
- Bewegen Sie das Gerät sehr vorsichtig, wenn ein Zubehörteil oder anderes Objekt angebracht ist, das die Stabilität des Geräts beeinträchtigen kann.

Sicherheit beim Abschleppen

- Verwenden Sie nur Zubehör zum Abschleppen, das von Husqvarna empfohlen wurde.
- Verwenden Sie die Zugschiene, um das Abschleppzubehör anzubringen.
- Ziehen Sie kein Zubehör, das schwerer ist als das maximal zulässige Gesamtgewicht. Siehe *Technische Daten auf Seite 38*.



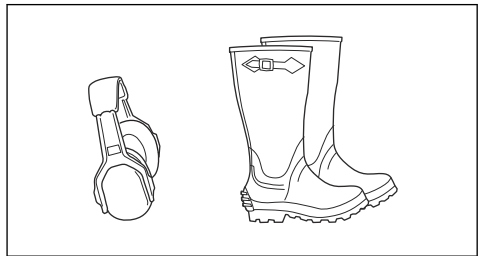
- Stellen Sie sicher, dass sich keine anderen Personen in der Nähe des Geräts befinden, wenn Sie Zubehörgeräte schleppen.
- Vermeiden Sie das Ziehen von Zubehör an Steigungen oder auf unebenem Boden.
- Betreiben Sie das Gerät beim Abschleppen mit niedriger Geschwindigkeit, wenn Sie Zubehör abschleppen.

Persönliche Schutzausrüstung



WARNUNG: Lesen Sie die folgenden Warnhinweise, bevor Sie das Gerät verwenden.

- Verwenden Sie die vorgeschriebene persönliche Schutzausrüstung bei der Benutzung des Geräts. Die persönliche Schutzausrüstung kann Verletzungen nicht vollständig vermeiden, vermindert aber den Umfang der Verletzungen und Schäden bei einem Unfall. Lassen Sie sich von Ihrem Händler bei der Auswahl der richtigen Ausrüstung unterstützen.
- Tragen Sie einen zugelassenen Gehörschutz. Eine längerfristige Lärmeinwirkung kann zu bleibenden Gehörschäden führen.
- Tragen Sie rutschfeste Sicherheitsstiefel oder -schuhe. Stahlkappen werden empfohlen. Verwenden Sie keine offenen Schuhe und gehen Sie nicht barfuß.



- Tragen Sie bei Bedarf Schutzhandschuhe, beispielsweise bei der Montage, der Untersuchung oder der Reinigung der Schneidausrüstung.
- Tragen Sie keine lose sitzende Kleidung, Schmuck oder andere Gegenstände, die sich in beweglichen Teilen verfangen können.
- Halten Sie eine Erste-Hilfe-Ausrüstung und einen Feuerlöscher griffbereit.

Safety devices on the product



WARNUNG: Read the warning instructions that follow before you use the product.

- Do not use a product with safety devices that are damaged or do not operate correctly.
- Do not remove or do modifications to safety devices.
- Do a check of the safety devices regularly. If the safety devices are damaged or do not operate correctly, speak to your Husqvarna service agent.

So prüfen Sie den Netzschalter

- Trennen Sie das Akku-Ladekabel.
- Stellen Sie den Ein-/Ausschalter auf die Position „1“. Stellen Sie sicher, dass das Display eingeschaltet wird.
- Stellen Sie den Ein-/Ausschalter auf die Position „0“. Stellen Sie sicher, dass das Gerät sofort anhält und das Display ausgeschaltet wird.

So kontrollieren Sie die Betriebsbedingungen

Überprüfen Sie die Betriebsbedingungen täglich.

1. Stellen Sie sicher, dass Sie den Antriebsmodus nicht starten können, wenn sich das Mähdeck in der Mähposition befindet.
2. Stellen Sie sicher, dass Sie den Antriebsmodus nicht starten können, wenn Sie die Pedale drücken.
3. Stellen Sie sicher, dass Sie den Antriebsmodus nicht starten können, wenn Sie sich vom Sitz erheben.
4. Stellen Sie sicher, dass Sie den Antriebsmodus nicht starten können, wenn das Ladegerät an das Gerät angeschlossen ist.
5. Stellen Sie sicher, dass Sie den Antriebsmodus nicht starten können, wenn die elektrische Feststellbremse deaktiviert ist.
6. Stellen Sie sicher, dass das Gerät anhält, wenn die Mähdeckmotoren eingeschaltet sind und Sie sich vom Sitz erheben.

So prüfen Sie das Vorwärts- und Rückwärtsfahrpedal

1. Starten Sie das Gerät und schalten Sie den Antriebsmodus ein.
2. Stellen Sie sicher, dass das Vorwärts- und das Rückwärtsfahrpedal nicht blockiert ist und sich frei bewegen kann.
3. Drücken Sie vorsichtig auf das Vorwärtspedal, um vorwärts zu fahren.
4. Lassen Sie das Vorwärtsfahrpedal zum Bremsen los. Stellen Sie sicher, dass die Bremse wirkt, sobald das Vorwärtsfahrpedal losgelassen wird.

Hinweis: Das Gerät verfügt über eine automatische Bremse, die aktiviert wird, wenn Sie die Pedale loslassen. Um mehr Bremskraft beim Verringern der Geschwindigkeit zu erhalten, drücken Sie das andere Pedal.

5. Verfahren Sie für das Rückwärtsfahrpedal genauso.
6. Stellen Sie sicher, dass sich das Gerät nicht bewegt, wenn die Vorwärts- und Rückwärtspedale nicht eingerastet sind.

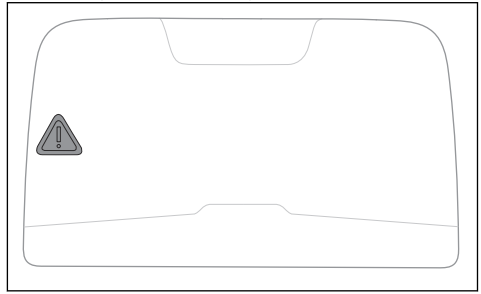
Feststellbremse



WARNUNG: Wenn die Feststellbremse nicht funktioniert, kann das Gerät sich in Bewegung setzen und Verletzungen oder Schäden verursachen. Stellen Sie sicher, dass die Feststellbremse regelmäßig überprüft und eingestellt wird.

Siehe *So kontrollieren Sie die Feststellbremse auf Seite 24.*

Warnanzeige auf dem Display



ACHTUNG: Wenn die Warnanzeige auf dem Display aufleuchtet, halten Sie das Gerät an und lesen Sie *Display – Fehlerbehebung auf Seite 31.*

Schutzabdeckungen

Fehlende oder beschädigte Schutzabdeckungen erhöhen das Risiko von Verletzungen an beweglichen Teilen und heißen Oberflächen. Prüfen Sie die Schutzabdeckungen, bevor Sie das Gerät bedienen. Achten Sie darauf, dass die Schutzabdeckungen richtig montiert sind und keine Risse oder andere Schäden aufweisen. Ersetzen Sie die beschädigten Abdeckungen.

Sicherheitshinweise für die Wartung



WARNUNG: Das Gerät ist schwer und kann zu Verletzungen oder Schäden an Eigentum oder angrenzenden Bereichen führen. Führen Sie keine Wartungsarbeiten am Gerät und am Mähdeck durch, ohne dass die folgenden Bedingungen erfüllt sind:

- Der Ein-/Ausschalter ist auf die Position „0“ gestellt und der Schlüssel des Ein-/Ausschalters wurde abgezogen.
- Das Gerät ist auf einer ebenen Fläche abgestellt.
- Die Feststellbremse ist aktiviert.
- Das Mähdeck ist angehoben.
- Das Kabel zum Ladegerät ist getrennt.



WARNUNG: Lesen Sie die folgenden Warnhinweise, bevor Sie das Gerät verwenden.

- Für eine optimale Leistung und Sicherheit führen Sie regelmäßig Wartungsarbeiten am Gerät entsprechend den Angaben im Wartungsplan durch. Siehe *Wartungsplan auf Seite 22.*
- Stromschläge können zu Verletzungen führen. Nehmen Sie keine Wartungsarbeiten am Akku vor. Berühren Sie keine Kabel, während der Motor läuft.

Führen Sie keinen Funktionstest mit den Fingern durch.

- Starten Sie das Gerät nicht, wenn die Schutzabdeckungen entfernt wurden. Es besteht große Gefahr von Verletzungen durch bewegliche oder heiße Teile.
- Lassen Sie das Gerät abkühlen, bevor Sie Wartungsarbeiten daran durchführen.
- Die Klingen sind scharf und können Schnittwunden verursachen. Umwickeln Sie die Klingen zum Schutz, oder tragen Sie Schutzhandschuhe, wenn Sie an ihnen arbeiten.
- Bringen Sie das Mähdeck immer in die Wartungsposition, um es zu reinigen. Stellen Sie das Gerät nicht am Rand eines Grabens oder einer Steigung ab, wenn Sie sich Zugang zum Mähdeck verschaffen möchten.



ACHTUNG: Lesen Sie die folgenden Vorsichtshinweise, bevor Sie das Gerät benutzen.

- Stellen Sie sicher, dass alle Muttern und Schrauben korrekt angezogen sind und dass die Ausrüstung in gutem Zustand ist.
- Ändern Sie nicht die Einstellung des Drehzahlreglers. Wenn die Motordrehzahl zu hoch ist, können die Gerätebestandteile beschädigt werden. Siehe *Technische Daten auf Seite 38*, um mehr über die maximal zulässige Motordrehzahl zu erfahren.
- Das Gerät nur mit der vom Hersteller gelieferten oder empfohlenen Ausrüstung zugelassen.

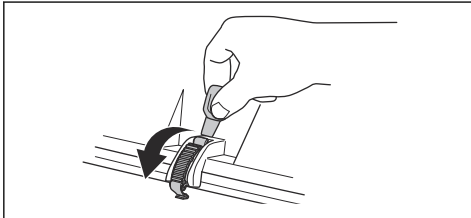
Montage

Einleitung

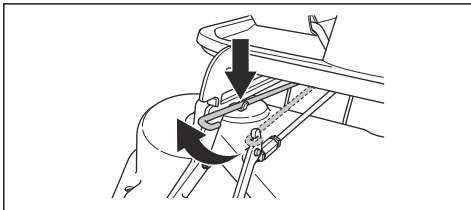
Anweisungen zum Entfernen und Anbringen des Mähdecks finden Sie auch auf einem Etikett auf der Innenseite der vorderen Abdeckung.

So entfernen und befestigen Sie das Mähdeck

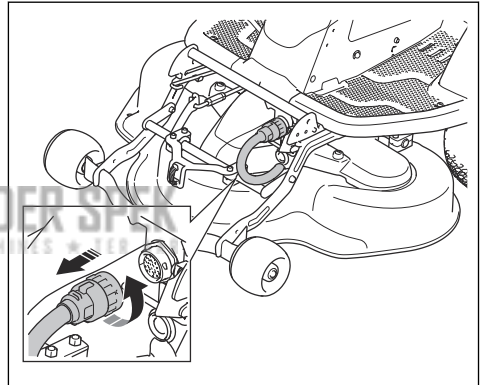
1. Stellen Sie das Gerät auf einem ebenen Untergrund ab.
2. Stellen Sie den Ein-/Ausschalter auf die Position „0“.
3. Stellen Sie den Schnitthöhenhebel in die Wartungsposition.
4. Lösen Sie die Klammer an der vorderen Abdeckung mit dem Werkzeug am Schlüssel des Ein-/Ausschalters und entfernen Sie die Abdeckung.



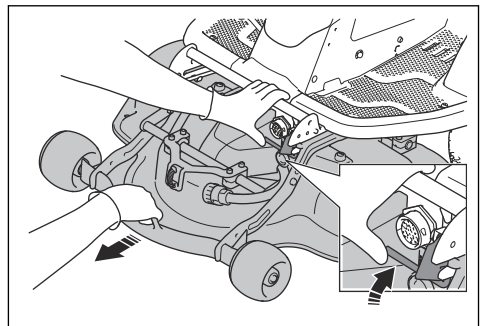
5. Heben Sie die Schnitthöhenstrebe an, und setzen Sie sie in die dafür vorgesehene Halterung.



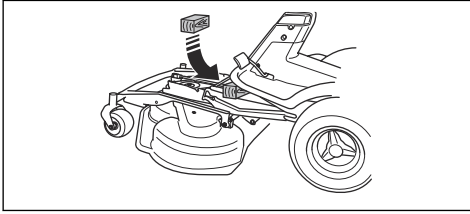
6. Trennen Sie das Kabel vom Mähdeck.



7. Lösen Sie die Verriegelung des Mähdecks mit der linken Hand. Ziehen Sie mit Ihrer rechten Hand das Mähdeck heraus.

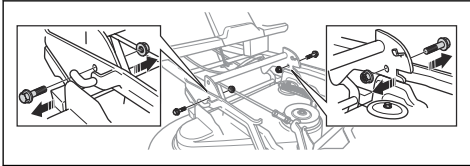


- Legen Sie einen Holzkeil zwischen den Geräterahmen und das Chassis. Dadurch wird sichergestellt, dass das Mähdeck nicht zurückspringt, wenn Sie es entfernen.

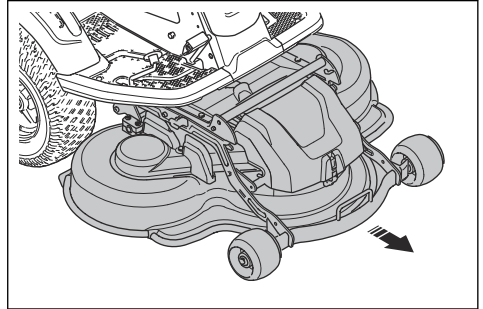


WARNUNG: Seien Sie vorsichtig. Es besteht Verletzungsgefahr, wenn Ihre Hand zwischen dem Geräterahmen und dem Chassis eingeklemmt wird.

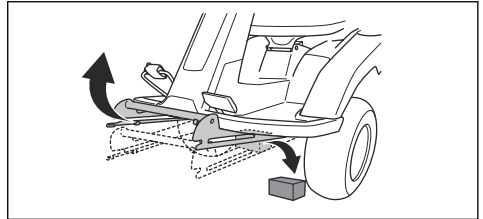
- Entfernen Sie die 2 Schrauben auf dem Geräterahmen.



- Halten Sie die Vorderkante des Mähdecks fest und ziehen Sie es heraus.



- Entfernen Sie den Holzblock.



- Bringen Sie das Mähdeck in umgekehrter Reihenfolge an.

Betrieb

Einleitung



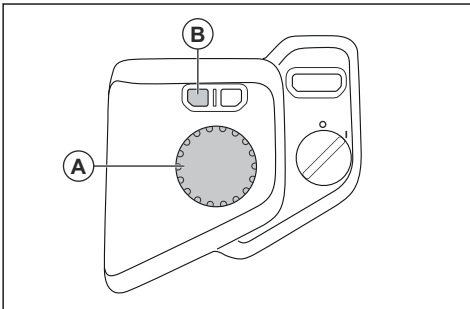
WARNUNG: Vor dem Betrieb des Gerätes müssen Sie die Sicherheitsinformationen lesen und verstehen.

- Drehen Sie das Jog-Rad (A), um zwischen den verfügbaren Menüs zu wechseln.
- Drücken Sie auf das Jog-Rad (A), um ein Menü auszuwählen.
- Drücken Sie die Taste (B), um zurückzugehen und das Displaymenü zu schließen.

Display

Verwenden des Displaymenüs

- Drücken Sie auf das Jog-Rad (A), um das Displaymenü anzuzeigen.



Hinweis: Die meisten Menüs sind nur verfügbar, wenn sich das Gerät im Leerlaufmodus befindet oder stillsteht. Siehe *Anzeigemodi auf Seite 5*. Das Menü wird automatisch geschlossen, wenn Sie die START-Taste oder die Pedale drücken.

Zubehörgeschwindigkeit



Das Zubehörmenü ist nur verfügbar, wenn Ihr Gerät über ein Zubehörteil mit einstellbarer Geschwindigkeit verfügt. Lesen Sie die Bedienungsanleitung für das Zubehör. Weitere Informationen zu dem für das Gerät verfügbaren Zubehör erhalten Sie von Ihrem Husqvarna Händler.

Einschalten des Scheinwerfermenüs

Hinweis: Der Scheinwerfer ist ein optionales Zubehörteil. Weitere Informationen zu dem für das Gerät verfügbaren Zubehör erhalten Sie von Ihrem Husqvarna Händler.

Hinweis: Bevor Sie den Scheinwerfer bedienen und einstellen können, müssen Sie das Scheinwerfermenü auf „ON“ stellen.

1. Drücken Sie auf das Jog-Rad, um das Displaymenü anzuzeigen.
2. Wählen Sie das Einstellungsmenü aus.



3. Wechseln Sie zum Scheinwerfermenü.



4. Drücken Sie das Jog-Rad, um das Scheinwerfermenü auf „ON“ zu stellen.



Hinweis: Das Scheinwerfermenü wird beim nächsten Start des Geräts auf „ON“ gestellt.

Anpassen der Scheinwerfer

Hinweis: Das Scheinwerfermenü muss nach der Installation der Scheinwerfer auf „ON“ gestellt werden. Siehe *Einschalten des Scheinwerfermenüs auf Seite 15*.

1. Drücken Sie auf das Jog-Rad, um das Displaymenü anzuzeigen.
2. Wechseln Sie zum Symbol „Licht aus“.



3. Drücken Sie das Jog-Rad, um die Arbeitsleuchten auf „ON“ zu stellen.



4. Drücken Sie das Jog-Rad, um die Arbeitsleuchten und Scheinwerfer auf „ON“ zu stellen.



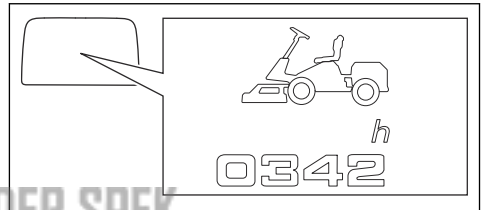
Lesen von Systeminformationen

1. Drücken Sie auf das Jog-Rad, um das Displaymenü anzuzeigen.
2. Wählen Sie das Informationssymbol aus.

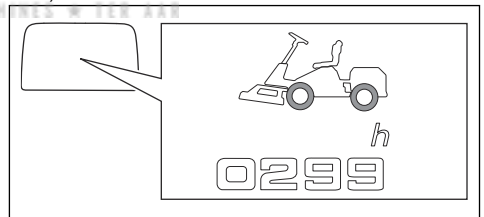


3. Drehen Sie das Jog-Rad, um zwischen den folgenden Systeminformationsanzeigen zu wechseln:

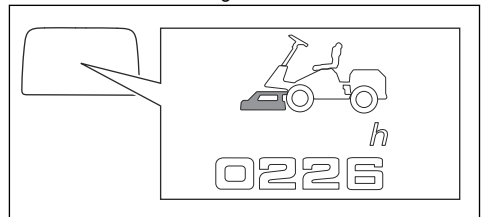
- a) Gesamte Einschaltzeit im Antriebsmodus



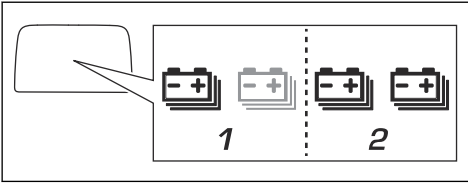
- b) Gesamte Traktionszeit



- c) Gesamte Mähzeit oder Verwendung von anderem vorne angebrachtem Zubehör



d) Anzahl der installierten Akkus



Hinweis: In Ihrem Gerät kann ein zweiter Akku installiert werden. Wenden Sie sich für die Installation an Ihren Husqvarna Händler.



WARNUNG: Es besteht die Gefahr von elektrischen Schlägen. Versuchen Sie nicht, Akkus zu installieren oder zu reparieren. Lassen Sie Installationen und Reparaturen nur von einem zugelassenen Servicehändler durchführen.

So stellen Sie die Uhrzeit auf dem Display ein

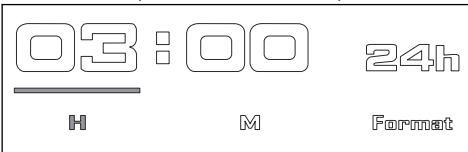
1. Drücken Sie auf das Jog-Rad, um das Displaymenü anzuzeigen.
2. Wählen Sie das Einstellungs Menü aus.



3. Wählen Sie das Uhrensymbol aus.



4. Drehen und drücken Sie das Jog-Rad, um die Stunden, Minuten und das Zeitformat einzustellen (24 Stunden/12 Stunden).



Ein- oder Ausschalten des Tons

Hinweis: Wenn der Ton auf „OFF“ gestellt ist, hören Sie keine Benachrichtigungstöne für Warnungen, Fehler oder den Start.

1. Drücken Sie auf das Jog-Rad, um das Displaymenü anzuzeigen.
2. Wählen Sie das Einstellungs Menü aus.



3. Wählen Sie das Lautsprechersymbol aus.



4. Drücken Sie das Jog-Rad, um den Ton auf „ON“ oder „OFF“ zu stellen.

Lesen von Fehlermeldungen

Hinweis: Eine Fehlermeldung ist eine Kombination aus Symbolen. Siehe *Fehlermeldungen auf dem Display auf Seite 33*.

1. Drücken Sie auf das Jog-Rad, um das Displaymenü anzuzeigen.
2. Wählen Sie das Warnsymbol im Displaymenü aus.



Hinweis: Im Fehlermenü werden maximal 3 Fehlermeldungen angezeigt. Wenn es mehr als 3 Fehlermeldungen gibt, werden im Fehlermenü die ersten 3 Fehlermeldungen angezeigt.

Hinweis: Wenn ein Fehler aus dem System entfernt wird, wird die Fehlermeldung nicht im Fehlermenü gespeichert.

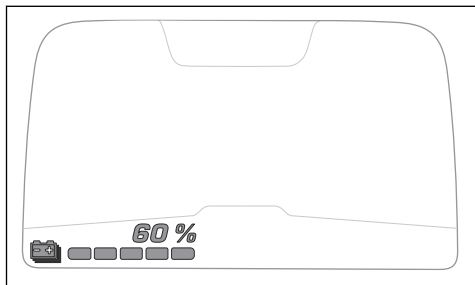
3. Siehe *Fehlermeldungen auf dem Display auf Seite 33*, um weitere Informationen und Anweisungen zu erhalten.

So verwenden Sie Husqvarna Connect

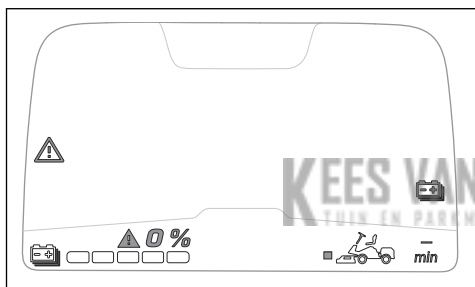
1. Laden Sie die Husqvarna Connect App auf Ihr Mobiltelefon.
2. Anmeldung bei der Husqvarna Connect App.
3. Befolgen Sie die Anweisungen in der Husqvarna Connect App, um sich zu verbinden und das Gerät zu registrieren.

Akkuanzeige, wenn das Gerät auf „ON“ gestellt ist

des Akkus innerhalb des zulässigen Ladetemperaturbereichs (0–38 °C) liegt.



Auf dem Display wird der Ladezustand in Prozent (%) angezeigt, wenn das Gerät eingeschaltet ist. Jede grüne Anzeige steht für je 20 % des Ladezustands. Wenn der Ladezustand 20 % oder weniger beträgt, ist die Anzeige ganz links gelb. Wenn der Ladezustand 5 % oder weniger beträgt, ist die Anzeige ganz links rot. Wenn der Akku leer ist, ist die Anzeige ganz links grau.



So laden Sie den Akku



WARNUNG: Ein falsch verwendetes oder beschädigtes Ladegerät kann zu einem Stromschlag, einem Akkuleck oder zu hohen Temperaturen führen. Überprüfen Sie das Ladegerät und den Akku regelmäßig auf Schäden.



ACHTUNG: Laden Sie den Akku vollständig auf, bevor Sie ihn zum ersten Mal verwenden. Ein neuer Akku ist nicht vollständig aufgeladen.



ACHTUNG: Verwenden Sie nur zugelassene Ladegeräte. Siehe *Technische Daten* auf Seite 38.



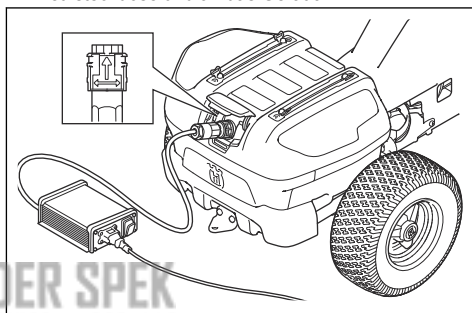
ACHTUNG: Der Ladevorgang ist nur möglich, wenn die Temperatur



ACHTUNG: Der Akku darf nur in Umgebungen mit Temperaturen zwischen 0 und 40 °C verwendet werden.

Hinweis: Der Akku kann in den Ruhemodus wechseln, wenn das Produkt eingelagert wird oder der Ladezustand sehr niedrig ist. Um den Akku zu starten, drücken Sie die START-Taste 2 Sekunden lang. Wenn der Akku nicht startet, laden Sie ihn ohne Unterbrechung vollständig auf. Die Ladezeit ist länger, wenn sich der Akku im Ruhemodus befindet.

1. Schließen Sie das Ladegerät an eine geerdete Netzsteckdose und an das Gerät an.



2. Stellen Sie den ON-/OFF-Schalter für das Ladegerät auf „ON“.
3. Stellen Sie den ON-/OFF-Schalter für das Ladegerät auf „OFF“, bevor Sie das Ladegerät trennen.

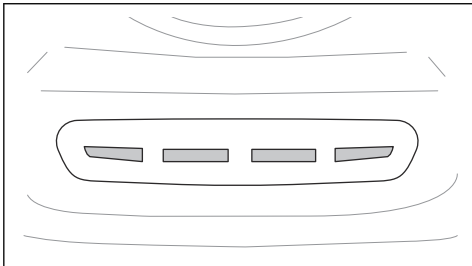
Hinweis: In Ihrem Gerät kann ein zweiter Akku installiert werden. Wenden Sie sich für die Installation an Ihren Husqvarna Händler.

Akkuanzeige beim Aufladen

Wenn ein Ladegerät an das Gerät angeschlossen ist und der Ein-/Ausschalter auf die Position „1“ gestellt ist,

wird auf dem Display die Ladeansicht angezeigt. Siehe *Ladeansicht auf Seite 5*.

Wenn ein Ladegerät angeschlossen ist, zeigen 4 LEDs unterhalb der Buchse des Ladegeräts den Ladezustand an.



Hinweis: Alle 4 LEDs leuchten kurz auf, wenn das Ladegerät angeschlossen wird.



ACHTUNG: Sollten keine LEDs aufleuchten oder rote LEDs blinken, wenn das Ladegerät angeschlossen ist, liegt ein Fehler vor. Achten Sie auf Warnsymbole oder eine Fehlermeldung auf dem Display. Trennen Sie das Ladegerät und lesen Sie *Fehlerbehebung auf Seite 28*.

Wenn der Akku vollständig geladen ist, leuchten alle 4 LEDs.



ACHTUNG: Wenn das Ladegerät angeschlossen ist und der ON/OFF-Schalter des Ladegeräts auf „OFF“ steht, erlöschen alle Ladeanzeigen. Stellen Sie sicher, dass Sie das Ladegerät vor dem Gebrauch des Geräts trennen.

LEDs	Ladezustand
Alle 4 LEDs leuchten.	Der Akku ist zu 76–100 % geladen.
Die LEDs 1–3 leuchten.	Der Akku ist zu 51–75% geladen.
Die LEDs 1–2 leuchten.	Der Akku ist zu 26–50% geladen.
LED 1 leuchtet.	Der Akku ist zu 0–25% geladen.

Hinweis: Sollte ein Ladegerät angeschlossen sein, wenn die Akkutemperatur über 38 °C liegt, startet der Ladevorgang nicht. Die gelben LEDs zeigen den Ladezustand an. Wenn die Akkutemperatur im

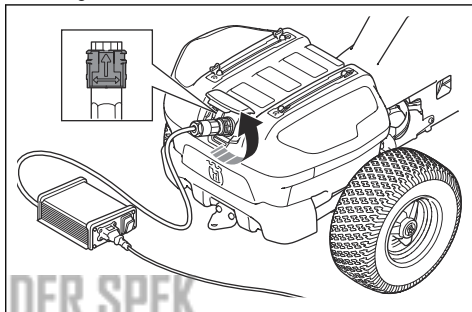
zulässigen Ladetemperaturbereich (0–38°C) liegt, startet der Ladevorgang automatisch.

Hinweis: Wenn Sie das Produkt bei niedrigen Temperaturen verwenden, kann sich die Betriebszeit verringern.

Trennen des Ladegeräts

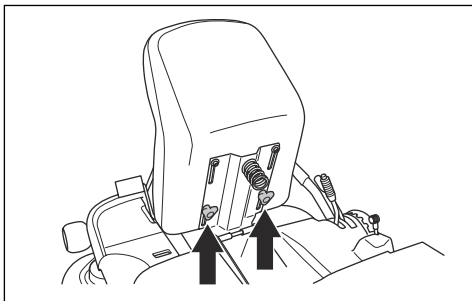
Hinweis: Das Gerät kann nicht gestartet werden, wenn das Ladegerät angeschlossen ist.

1. Stellen Sie den ON/OFF-Schalter für das Ladegerät auf „OFF“.
2. Drehen Sie den Stecker des Ladegeräts, um das Ladegerät zu trennen.



So stellen Sie den Sitz ein

Der Sitz kann nach vorne gekippt werden. Er kann auch in Längsrichtung eingestellt werden. Lösen Sie die Griffe unter dem Sitz, um ihn nach vorn oder hinten zu verstellen.

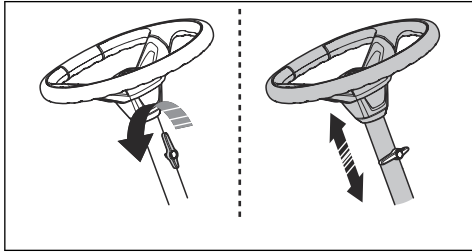


Höhenverstellung des Lenkrads



WARNUNG: Verstellen Sie die Höhe des Lenkrads nicht während das Gerät im Einsatz ist.

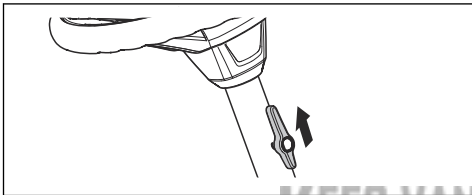
1. Drehen Sie den Knopf gegen den Uhrzeigersinn um ihn zu lösen.



2. Stellen Sie die Höhe des Lenkrads ein.
3. Drehen Sie den Knopf im Uhrzeigersinn, um den Griff festzuziehen.

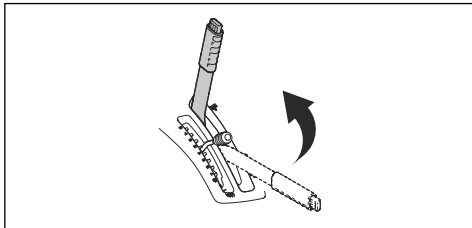


ACHTUNG: Stellen Sie sicher, dass das lange Ende des Knopfs nach oben zeigt.

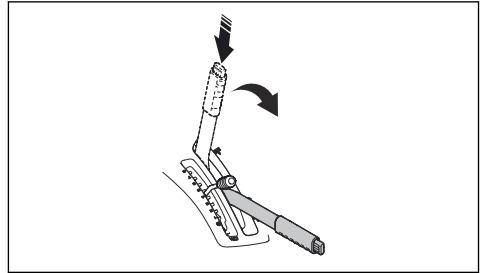


Anheben und Absenken des Mähdecks

- Um das Mähdeck in die Transportposition zu heben, ziehen Sie den Hubhebel nach hinten. Wenn der Antriebsmodus eingeschaltet ist, hören die Klingen automatisch auf zu rotieren.



- Um das Mähdeck in die Mähposition abzusenken, drücken Sie den Arretierungsknopf und bewegen den Hubhebel nach vorn. Wenn der Antriebsmodus eingeschaltet ist, beginnen die Klingen automatisch zu rotieren.



Feststellbremse

Die Feststellbremse ist elektrisch. Die Feststellbremse wird automatisch aktiviert, wenn das Gerät steht, und gelöst, wenn Sie die Pedale drücken. Auf dem Display wird ein Symbol für die Feststellbremse angezeigt, wenn diese aktiviert ist.



So bewegen Sie das Gerät manuell



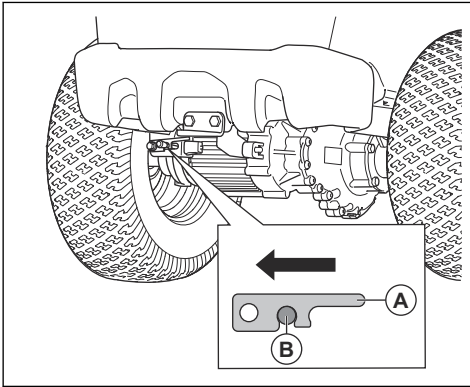
WARNUNG: Stellen Sie vor dem Betrieb des Geräts sicher, dass die elektrische Feststellbremse aktiviert ist.



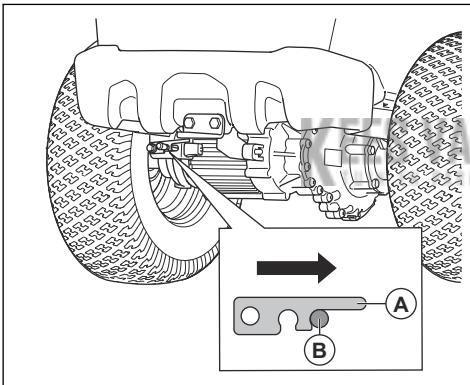
ACHTUNG: Schieben Sie das Gerät nicht länger als nötig oder mit einer Geschwindigkeit über 6 km/h.

Damit Sie das Gerät mit ausgeschaltetem Motor bewegen können, muss die elektrische Feststellbremse gelöst werden. Der Hebel für die elektrische Feststellbremse befindet sich hinter dem linken Hinterrad.

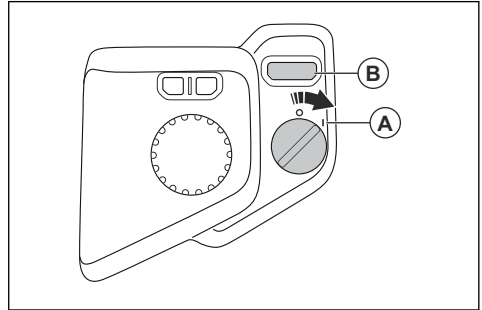
- Lösen Sie die Verriegelung der elektrischen Feststellbremse (A) und bewegen Sie den Hebel (B) nach links, um die elektrische Feststellbremse zu lösen.



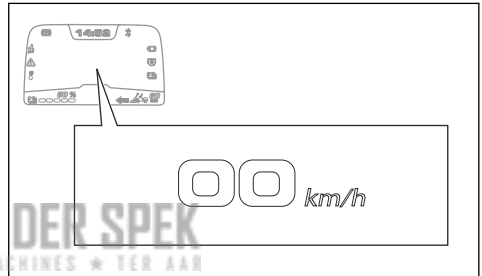
- Lösen Sie die Verriegelung der elektrischen Feststellbremse (A) und bewegen Sie den Hebel (B) nach rechts, um die elektrische Feststellbremse zu aktivieren.



- Stellen Sie den Ein-/Ausschalter auf die Position „1“ (A). Das Gerät befindet sich im Leerlaufmodus.



- Achten Sie darauf, nicht die Pedale zu drücken.
- Drücken Sie die START-Taste (B), bis Sie einen Ton hören und sich die Anzeige auf dem Display ändert. Daran erkennen Sie, dass der Antriebsmodus aktiviert ist.



Hinweis: Sie hören den Ton nicht, wenn Sie den Ton auf „OFF“ festgelegt haben. Siehe *Ein- oder Ausschalten des Tons auf Seite 16*.

Hinweis: Der Akku kann in den Ruhemodus wechseln, wenn das Produkt eingelagert wird oder der Ladezustand sehr niedrig ist. Um den Akku zu starten, drücken Sie die START-Taste 2 Sekunden lang. Wenn der Akku nicht startet, laden Sie ihn ohne Unterbrechung vollständig auf. Die Ladezeit ist länger, wenn sich der Akku im Ruhemodus befindet.

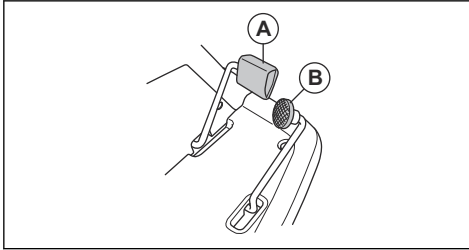
So starten Sie das Gerät

- Trennen Sie das Kabel zum Ladegerät.
- Setzen Sie sich auf den Sitz.
- Heben Sie das Mähdeck in die Transportposition an. Siehe *Anheben und Absenken des Mähdecks auf Seite 19*.

So bedienen Sie das Gerät

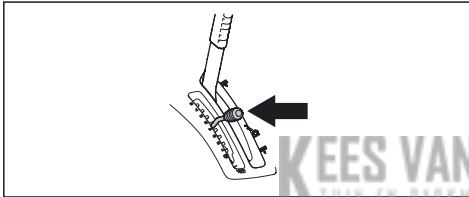
- Starten Sie das Gerät. Siehe *So starten Sie das Gerät auf Seite 20*.

- Drücken Sie ein Pedal vorsichtig herunter. Verwenden Sie Pedal (A) zum Vorwärtsfahren und Pedal (B) zum Rückwärtsfahren. Die Geschwindigkeit erhöht sich je mehr das Pedal heruntergedrückt wird.

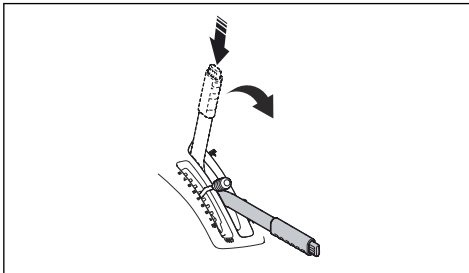


Hinweis: Die Feststellbremse wird automatisch gelöst, wenn Sie ein Pedal drücken.

- Geben Sie das Pedal frei, um die Bremsen zu aktivieren.
- Stellen Sie die Schnitthöhe (1-10) mit dem Schnitthöhenhebel ein.



- Drücken Sie die Taste für die Verriegelung auf dem Hubhebel für das Mähdeck und senken Sie es in die Mähposition ab.

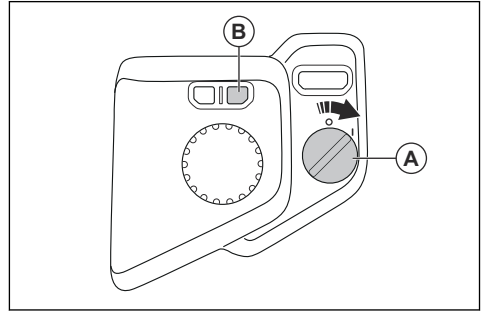


Zum Auswählen eines Fahrmodus

Sie können das Gerät in 2 unterschiedliche Antriebsmodi versetzen: in den Standardantriebsmodus oder in die Akkusparfunktion SavE. Die SavE-Funktion verlängert die Betriebszeit. Die SavE-Funktion verringert die Drehzahl des Geräts und der Klengen.

- Stellen Sie den Ein-/Ausschalter (A) auf die Position „1“. Das Display schaltet sich ein.

- Drücken Sie die Taste für den Antriebsmodus (B), um diesen zu ändern.



Hinweis: Der Anzeige für den Antriebsmodus auf dem Display können Sie entnehmen, welcher Antriebsmodus aktiv ist. Siehe *Übersicht über das Display auf Seite 4*.

Hinweis: Wenn die Anzeige für den Antriebsmodus „Akkustand niedrig“ aufleuchtet, lesen Sie *Anzeigemeldungen auf dem Display auf Seite 31*.

So stoppen Sie das Gerät

- Stellen Sie das Gerät auf einem ebenen Untergrund ab. Die Feststellbremse wird automatisch betätigt, wenn das Gerät steht.
- Ziehen Sie den Hubhebel nach hinten, um das Mähdeck in die Transportposition anzuheben.
- Stellen Sie den Ein-/Ausschalter auf die Position „0“.

Erzielen eines guten Mähergebnisses

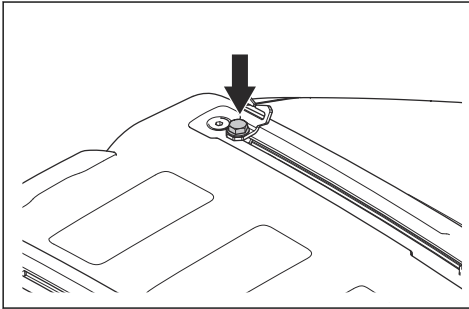
- Mähen Sie keinen nassen Rasen. Nasses Gras kann zu schlechten Ergebnissen führen.
- Mit einer hohen Schnitthöhe beginnen und diese allmählich verringern.
- Um das beste Ergebnis zu erzielen, verwenden Sie den Standardantriebsmodus. Bewegen Sie das Gerät mit geringer Geschwindigkeit vorwärts. Wenn das Gras nicht zu hoch und zu dick ist, können Sie auch bei höherer Geschwindigkeit ein gutes Ergebnis erzielen.
- Um die besten Ergebnisse zu erzielen, mähen Sie den Rasen häufig und verwenden die Mulchfunktion. Siehe *Entfernen und Montieren des BioClip-Aufsatzes am Mähdeck auf Seite 27*.

Befestigen einer Last auf den Schienen

Das Gerät verfügt über Schienen und Schienenhalterungen auf der Akkuabdeckung, damit Sie eine Last befestigen können.

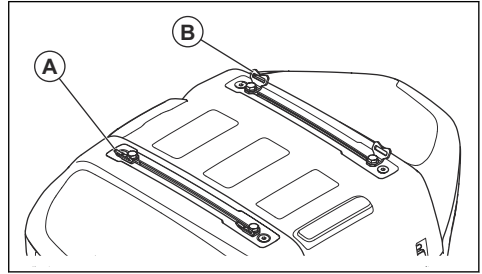
- Passen Sie die Schienenhalterungen an die Last an.

- a) Lösen Sie die Schraube und bewegen Sie die Schienenhalterung auf der Schiene nach vorn oder hinten.



- b) Ziehen Sie die Schraube fest.

2. Führen Sie einen Gurt durch die Öffnung in der Schienenhalterung (A).



3. Führen Sie den Gurt durch die Schienenhalterung (B) auf der gegenüberliegenden Seite.
4. Verwenden Sie die Schienenhalterungen, um die Last mit Gurten zu befestigen.



ACHTUNG: Vermeiden Sie eine Überlastung der Schienen. Siehe *Technische Daten auf Seite 38.*

Wartung

Einleitung

Sicherheit, und machen Sie sich damit vertraut.



WARNUNG: Lesen Sie vor dem Warten des Geräts das Kapitel über

KES VAN DER SPEK
PARKMACHINES • TER AAR

Wartungsplan

Tägliche Wartung vor der Verwendung
Sicherstellen, dass alle Muttern und Schrauben angezogen sind.
Reinigen Sie das Produkt und die Innenseiten des Mähdecks.
Vergewissern Sie sich, dass die Sicherheitsvorrichtungen nicht beschädigt sind.
Die Lenkseilzüge überprüfen.
Die Klingen im Mähdeck überprüfen.
Sicherstellen, dass der Reifendruck korrekt ist.

X = Diese Anweisungen sind in dieser Bedienungsanleitung enthalten.

O = Diese Anweisungen sind nicht in dieser Bedienungsanleitung enthalten. Lassen Sie die Wartung von einer zugelassenen Servicewerkstatt durchführen.

Instand halten	Alle 50 Stunden oder jährlich
Reinigen Sie die Außen- und Innenseite des Mähdecks. Reinigen Sie den Bereich unterhalb der Mähdeckabdeckung und um die Klingen herum.	X
Sicherstellen, dass der Reifendruck korrekt ist.	X
Verbinden Sie das Produkt mit dem Husqvarna Service Hub (HSH) und führen Sie bei Bedarf eine Aktualisierung der Firmware und eine Kalibrierung durch.	O
Den Akku mindestens zu 80 % aufladen. Den Ladezustand des Akkus in HSH überprüfen.	O
Sicherstellen, dass Schrauben und Muttern mit dem richtigen Drehmoment angezogen sind.	O
Alle Seilzüge prüfen, schmieren und einstellen.	O
Die Lenkkette auf der Innenseite des Rahmentunnels prüfen.	O
Die Pedale auf der Innenseite des Rahmentunnels schmieren.	O
Den Fahrersitz schmieren.	O
Die Antriebsräder entfernen und die Achsen mit Fett schmieren.	O
Den Rahmen des Mähdecks und die Präsenzsteuerung des Mähdecks schmieren.	O
Die Schwenkräder am Mähdeck schmieren.	O
Die Klingen kontrollieren. Die Klingen bei Bedarf schärfen und wuchten.	O
Die Fluchtung des Mähdecks kontrollieren und diese bei Bedarf einstellen.	X
Kontrollieren Sie den Schalter auf dem Mähdeckhub.	O
Kontrollieren Sie die Klingenaktivierung und den OPC-Schalter.	O
Bei verschiedenen Geschwindigkeiten Vorwärts- und Rückwärtsfahrt prüfen.	O

So reinigen Sie das Gerät



ACHTUNG: Verwenden Sie keinen Hochdruck- oder Dampfreiniger. Wasser kann in Lager und elektrische Anschlüsse gelangen und Korrosion verursachen, die zu Schäden am Gerät führt.

Reinigen Sie das Gerät sofort nach der Anwendung.

- Vor dem Reinigen mit einem feuchten Tuch reinigen Sie mit einer Bürste. Entfernen Sie Gras und Schmutz auf dem und um das Antriebssystem und den Einlass zum Kühlgebläse des Motors.
- Reinigen Sie das Gerät mit einem feuchten Tuch.
- Verwenden Sie kein Wasser für elektrische Bauteile oder Lager. Reinigungsmittel erhöhen in der Regel die Beschädigung.
- Stellen Sie sicher, dass der Akku und das Ladegerät sauber sind, bevor Sie das Ladegerät an das Gerät anschließen.

- Bringen Sie das Mähdeck zum Reinigen in die Wartungsposition und spritzen Sie es mit einem Schlauch ab. Stellen Sie sicher, dass sich der Ein-/Ausschalter in der Position „0“ befindet.
- Wenn das Gerät sauber ist, schalten Sie das Mähdeck kurz ein, um noch verbleibendes Wasser abzublasen.

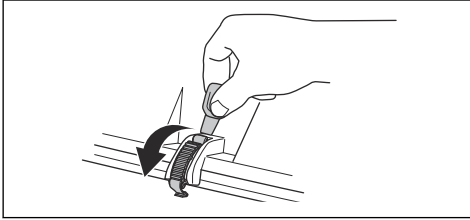
So entfernen Sie die Abdeckungen

Öffnen und Schließen der Akkuabdeckung

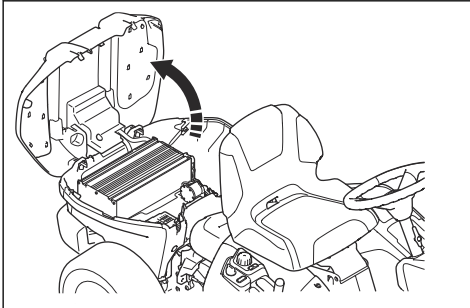


ACHTUNG: Entfernen Sie die an den Schienen befestigte Last, bevor Sie die Akkuabdeckung öffnen.

1. Lösen Sie die 2 Klammern vorne an der Akkuabdeckung mit dem am Netzschalterschlüssel angebrachten Werkzeug.



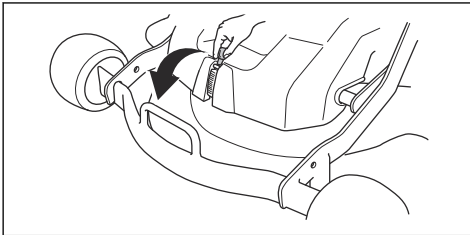
2. Heben Sie die Vorderseite der Akkuabdeckung an und neigen Sie sie nach hinten.



3. Das Schließen erfolgt in umgekehrter Reihenfolge.

So nehmen Sie die vordere Abdeckung ab

1. Lösen Sie die Klammer an der vorderen Abdeckung mit dem Werkzeug, das am Schlüssel des Ein-/Ausschalters befestigt ist.

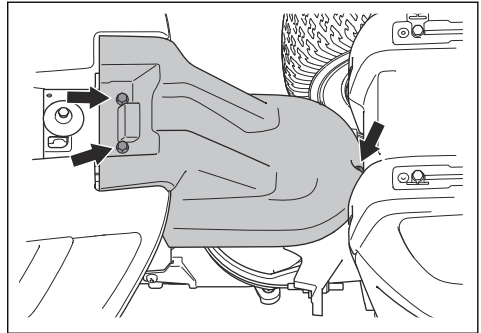


2. Entfernen Sie die vordere Abdeckung.

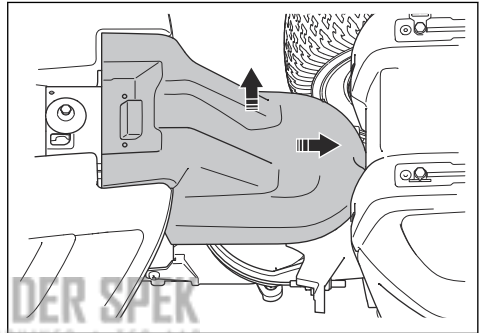
So entfernen und montieren Sie die Rahmenabdeckung

1. Kippen Sie den Sitz nach vorne.

2. Entfernen Sie die 3 Schrauben.



3. Schieben Sie die Rahmenabdeckung nach hinten und heben Sie sie an.



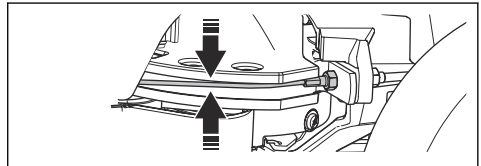
4. Die Installation erfolgt in umgekehrter Reihenfolge.

So überprüfen Sie die Steuerdrähte

Die Spannung der Steuerdrähte kann nach einer gewissen Zeit abnehmen. Dadurch muss die Einstellung der Lenkung geändert werden.

Überprüfen und stellen Sie die Lenkung wie folgt ein:

1. Die Steuerdrähte sind korrekt angezogen, wenn Sie sie manuell 5 mm nach oben oder unten in der Nut auf dem Lenkring bewegen können.



2. Wenn die Drähte zu locker sind, lassen Sie sie von einer autorisierten Servicewerkstatt einstellen.

So kontrollieren Sie die Feststellbremse

1. Parken Sie das Gerät auf einem festen Untergrund mit Neigung von höchstens 10°. Lassen Sie das Gerät eingeschaltet.



WARNUNG: Stellen Sie das Gerät nicht auf einem Grashang ab, wenn Sie eine Kontrolle der Handbremse durchführen.

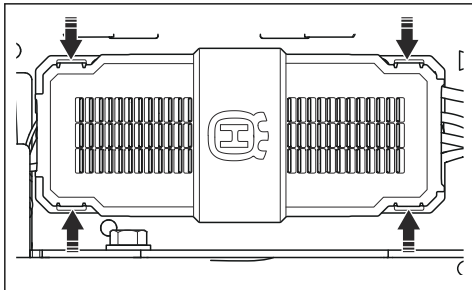
Hinweis: Die Feststellbremse ist elektrisch. Die Feststellbremse wird automatisch betätigt, wenn das Gerät steht.

2. Stellen Sie sicher, dass das Symbol für die Feststellbremse auf dem Display angezeigt wird und sich das Gerät nicht bewegt. Wenn sich das Gerät bewegt, wenden Sie sich an Ihren Husqvarna Servicehändler.

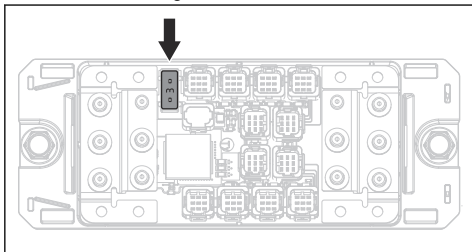
Austauschen der Sicherung der Leistungssteuereinheit

Eine defekte Sicherung der Leistungssteuereinheit erkennen Sie an einem durchgebrannten Schmelzdraht.

1. Vergewissern Sie sich, dass der ON/OFF-Schalter auf „OFF“ steht und das Ladegerät vom Gerät getrennt ist. Siehe *Trennen des Ladegeräts auf Seite 18*.
2. Stellen Sie den Ein-/Aussschalter auf die Position „0“ und ziehen Sie den Schlüssel des Ein-/Aussschalters ab.
3. Entfernen Sie die Rahmenabdeckung. Siehe *So entfernen und montieren Sie die Rahmenabdeckung auf Seite 24*.
4. Drücken Sie auf die vier Clips und entfernen Sie die Abdeckung der Leistungssteuereinheit.



5. Ziehen Sie die Sicherung der Leistungssteuereinheit aus der Halterung.

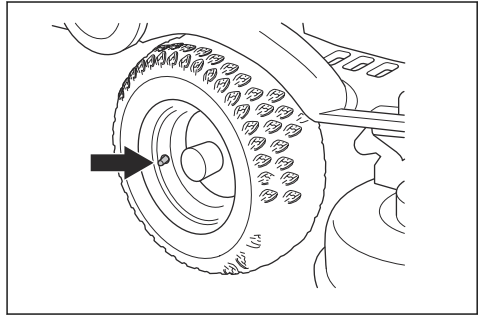


6. Ersetzen Sie die defekte Sicherung der Leistungssteuereinheit durch eine neue Sicherung des gleichen Typs. Siehe *Technische Daten auf Seite 38*.

Hinweis: Wenn die Sicherung der Leistungssteuereinheit kurz nach dem Austausch wieder kaputtgeht, wenden Sie sich an Ihren Husqvarna Servicehändler.

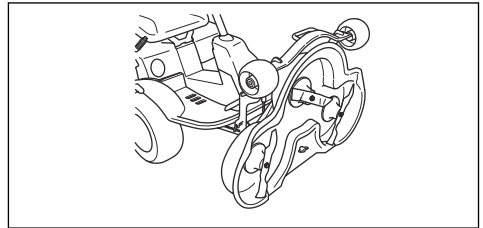
Reifendruck

Der richtige Reifendruck beträgt 60 kPa (0,6 bar) an allen vier Reifen.



So bringen Sie das Mähdeck in die Wartungsposition

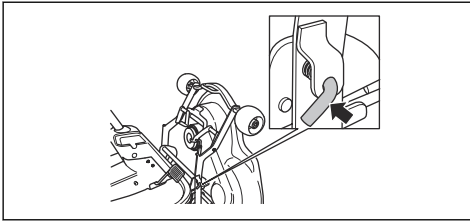
1. Führen Sie die Schritte 1–7 aus, die im folgenden Abschnitt beschrieben werden: *So entfernen und befestigen Sie das Mähdeck auf Seite 13*.
2. Heben Sie das Mähdeck in eine senkrechte Position, bis ein Klicken zu hören ist. Das Mähdeck wird automatisch in vertikaler Position verriegelt.



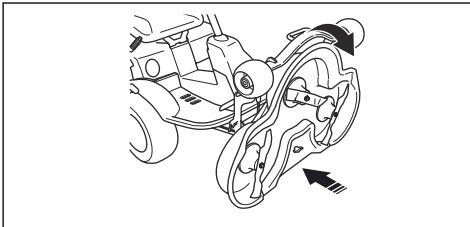
So bringen Sie das Mähdeck in die Mähposition

1. Halten Sie die Vorderkante des Mähdecks mit der linken Hand fest.

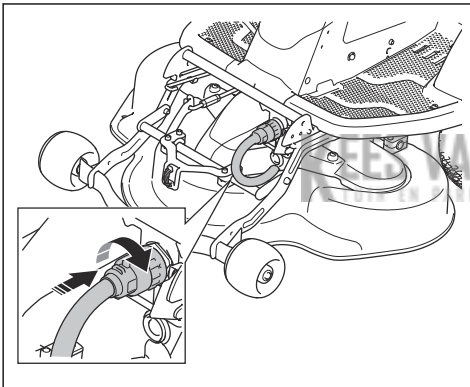
- Lösen Sie die Verriegelung mit der rechten Hand.



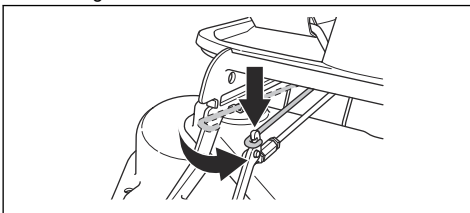
3. Klappen Sie das Mähdeck herunter und drücken Sie es bis zum Anschlag hinein.



4. Verbinden Sie das Kabel mit dem Mähdeck.



5. Heben Sie die Schnitthöhenstrebe aus der Halterung und setzen Sie sie in die dafür vorgesehene Bohrung.

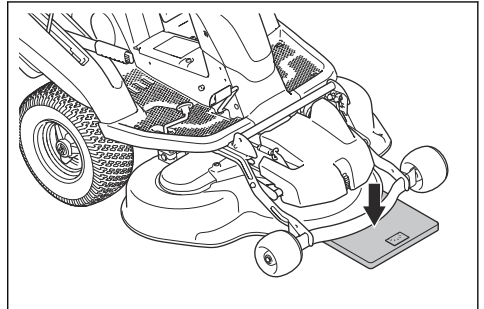


6. Befestigen Sie die vordere Abdeckung.
7. Fahren Sie mit dem Schnitthöhenhebel aus der Wartungsstellung in eine der Stellungen mit einer Nummer.

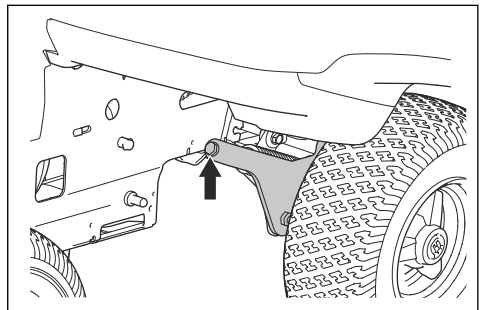
So prüfen und ändern Sie den Bodendruck des Mähdecks

Ein korrekter Bodendruck sorgt dafür, dass das Mähdeck sich entlang der Oberfläche bewegt, aber nicht zu stark aufliegt.

1. Stellen Sie sicher, dass der Luftdruck in den Reifen 60 kPa (0,6 bar) beträgt.
2. Stellen Sie das Gerät auf einer ebenen Fläche ab.
3. Senken Sie das Mähdeck in die Mähposition ab.
4. Legen Sie eine Personenwaage unter die Vorderkante des Mähdecks.



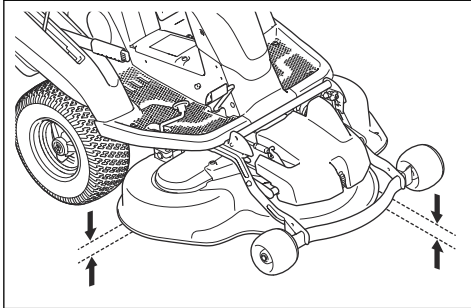
5. Um sicherzustellen, dass kein Gewicht auf den Stützrädern liegt, legen Sie einen Holzkeil zwischen den Rahmen und die Personenwaage.
6. Zum Einstellen des Bodendrucks, drehen Sie die Stellschrauben hinter den Vorderrädern auf der rechten und linken Seite.
7. Drehen Sie die Schrauben nach rechts oder links, bis sich der Bodendruck zwischen 12 und 15 kg befindet.



So überprüfen Sie die Fluchtung des Mähdecks

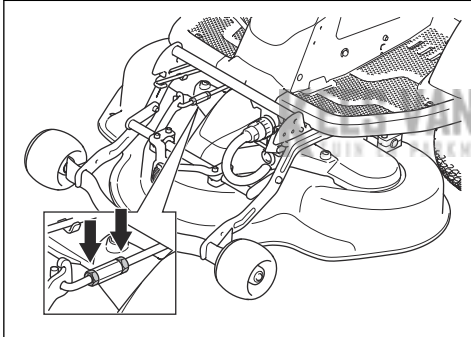
1. Achten Sie auf ordnungsgemäßen Luftdruck in den Reifen. Siehe *Technische Daten* auf Seite 38.
2. Stellen Sie das Gerät auf einer ebenen Fläche ab.
3. Senken Sie das Mähdeck in die Mähposition ab.

4. Stellen Sie den Schnitthöhenhebel in die mittlere Position.
5. Messen Sie den Abstand zwischen dem Boden und der vorderen und hinteren Kante des Mähdecks. Stellen Sie sicher, dass die hintere Kante 4 bis 6 mm bzw. 1/5 Zoll höher steht als die Vorderkante.

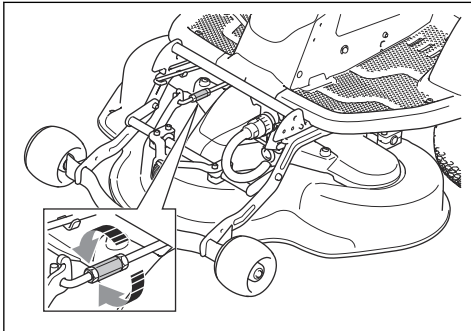


So stellen Sie die Fluchtung des Mähdecks ein

1. Entfernen Sie die vordere Abdeckung.
2. Lösen Sie die Muttern an der Hubstrebe.



3. Drehen Sie die Hubstrebe, um sie zu verlängern oder zu verkürzen. Verlängern Sie die Hubstrebe, um die hintere Kante der Abdeckung anzuheben. Verkürzen Sie die Hubstrebe, um die hintere Kante der Abdeckung abzusenken.



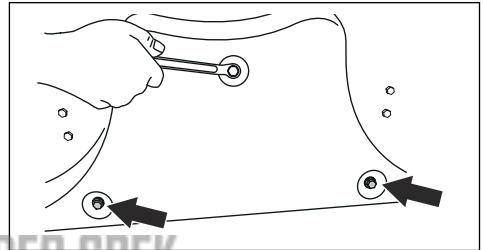
4. Ziehen Sie die Muttern an der Hubstrebe an, wenn die Einstellung abgeschlossen ist.
5. Überprüfen Sie die Fluchtung. Siehe *So überprüfen Sie die Fluchtung des Mähdecks auf Seite 26*.
6. Befestigen Sie die vordere Abdeckung.

So bauen Sie den BioClip-Aufsatz ab

- Entfernen Sie den BioClip-Aufsatz, um das Combi-Mähdeck von der BioClip-Funktion auf Heckauswurf des Grasses umzurüsten.

Entfernen und Montieren des BioClip-Aufsatzes am Mähdeck

1. Bringen Sie das Mähdeck in die Wartungsposition. Siehe *So bringen Sie das Mähdeck in die Wartungsposition auf Seite 25*.
2. Entfernen Sie die 3 Schrauben, die den BioClip-Aufsatz halten, und entfernen Sie den Aufsatz.



3. Befestigen Sie 1 M8x15 mm-Schrauben in der obersten Schraubenbohrung für den BioClip-Aufsatz, damit die Gewinde nicht beschädigt werden.
4. Bringen Sie das Mähdeck zurück die Mähposition.
5. Befestigen Sie die BioClip-Verschlusskappe in umgekehrter Reihenfolge.

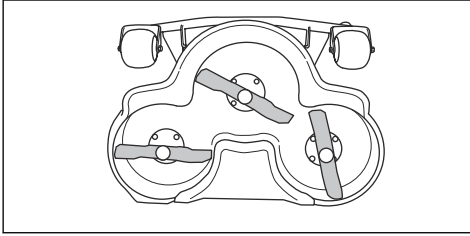
So überprüfen Sie die Messer



ACHTUNG: Beschädigte oder falsch ausgewuchtete Klingen können zu Schäden am Gerät führen. Ersetzen Sie beschädigte Klingen. Wenden Sie sich an eine zugelassene Servicewerkstatt zum Schärfen und Auswuchten von stumpfen Klingen.

1. Bringen Sie das Mähdeck in die Wartungsposition.

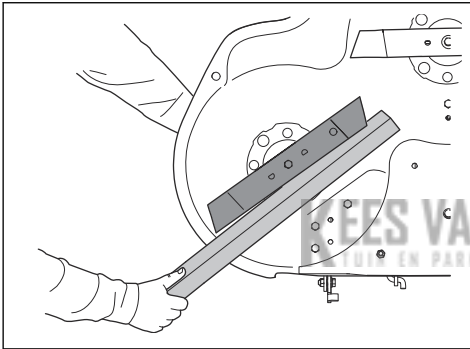
- Sehen Sie sich die Klingen an, um zu prüfen, ob sie beschädigt sind und ob es notwendig ist, sie zu schärfen.



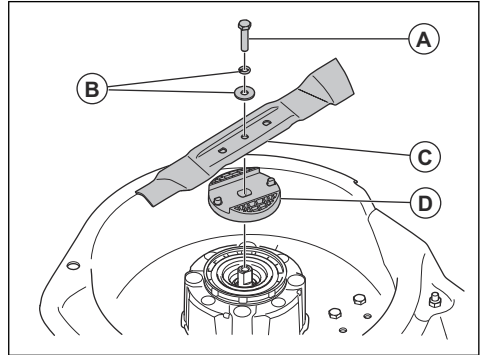
- Ziehen Sie die Klingenschrauben mit einem Anziehmoment von 25 Nm an.

So ersetzen Sie die Klingen

- Entfernen Sie das Mähdeck. Siehe *So entfernen und befestigen Sie das Mähdeck auf Seite 13*.
- Stellen Sie die Klinge mit einem Holzklötz fest.



- Lösen und entfernen Sie die Klingenschraube (A), die Scheiben (B) und die Klingenthalerung (D).



- Die Installation erfolgt in umgekehrter Reihenfolge. Montieren Sie die neue Klinge mit den gebogenen Enden in Richtung Mähdeck.



WARNUNG: Ein falscher Klingentyp kann dazu führen, dass Objekte aus dem Mähdeck geschleudert werden und schwere Verletzungen verursachen. Verwenden Sie nur Klingen entsprechend den Angaben in *Technische Daten auf Seite 38*.

Fehlerbehebung

Einleitung

Wenn Sie in dieser Bedienungsanleitung keine Lösung für Ihre Probleme finden können, wenden Sie sich an Ihren Husqvarna Servicehändler.

Hinweis: Stellen Sie sicher, dass der Akku aufgeladen ist, bevor Sie eine Fehlerbehebung an dem Gerät durchführen. Siehe *So laden Sie den Akku auf Seite 17*.

Fehlerbehebungsplan

Problem	Ursache	Aktion
Das Display schaltet sich nicht ein, wenn der Ein-/Ausschalter auf „1“ gestellt ist.	Der Akku ist leer. Siehe <i>So laden Sie den Akku auf Seite 17</i> .	Batterie aufladen.
	Der Akku befindet sich im Energiesparmodus.	Um den Akku zu starten, drücken Sie die Start-Taste 2 Sekunden lang. Wenn der Akku nicht startet, laden Sie ihn ohne Unterbrechung vollständig auf. Die Ladezeit ist länger, wenn sich der Akku im Ruhemodus befindet.
	Die Sicherung für die Leistungssteuereinheit ist defekt.	Weitere Informationen zum Austauschen der Sicherung der Leistungssteuereinheit sind hier zu finden: <i>Austauschen der Sicherung der Leistungssteuereinheit auf Seite 25</i> . Falls das Problem weiterhin besteht, sich an einen Husqvarna Servicehändler wenden.
	Das Display oder das Kabel zur Displayeinheit ist defekt.	Wenden Sie sich an Ihren Husqvarna Servicehändler.
	Der Ein-/Ausschalter ist defekt.	
Der Antriebsmodus startet nicht, wenn Sie die START-Taste drücken.	Falsche Vorgehensweise beim Anlassen.	Siehe <i>So starten Sie das Gerät auf Seite 20</i> und <i>Start verhindert auf Seite 6</i> .
	Die START-Taste wird für weniger als 1 Sekunde gedrückt.	1 Sekunde lang auf die START-Taste drücken. An einem Ton und/oder einer Veränderung auf dem Display erkennt man, dass der Antriebsmodus eingeschaltet wurde. Wenn der Ton auf „OFF“ gestellt ist, hört man keinen Benachrichtigungston für den Start. Siehe <i>Ein- oder Ausschalten des Tons auf Seite 16</i> .
	Das Bedienfeld ist defekt.	Wenden Sie sich an Ihren Husqvarna Servicehändler.







Problem	Ursache	Aktion
Die Mähdeckmotoren starten nicht.	Das Mähdeck ist nicht in der Mähposition.	Das Mähdeck in die Mähposition bringen, siehe <i>So bringen Sie das Mähdeck in die Mähposition auf Seite 25.</i>
	Das Kabel zum Mähdeck ist nicht korrekt angeschlossen.	Das Mähdeck an das Gerät anschließen, siehe <i>So entfernen und befestigen Sie das Mähdeck auf Seite 13.</i>
	Das Mähdeck ist voller Gras.	Das Mähdeck reinigen, siehe <i>So reinigen Sie das Gerät auf Seite 23.</i>
	Das Gras ist zu hoch.	Die Schnitthöhe anhand der Grasbedingungen einstellen.
	Die Temperatur der Steuerungen für die Mähdeckmotoren ist zu hoch.	Das Gerät anhalten und warten, bis die Temperatur gesunken ist. Das Gerät nach 20 Minuten neu starten.
	Die Mähdeckmotoren sind defekt.	Wenden Sie sich an Ihren Husqvarna Servicehändler.
	Die Steuerungen für die Mähdeckmotoren sind defekt.	
	Das Kabel zum Mähdeck wird nicht mit Strom versorgt.	
Die Batterie wird nicht aufgeladen. Die LEDs unterhalb der Buchse für das Ladegerät leuchten nicht auf.	Das Ladegerät ist nicht richtig an die Netzsteckdose oder das Gerät angeschlossen.	Siehe <i>So laden Sie den Akku auf Seite 17.</i>
	Den ON-/OFF-Schalter für das Ladegerät auf „OFF“ stellen.	Stellen Sie den ON-/OFF-Schalter für das Ladegerät auf „ON“.
	Das Ladegerät ist defekt.	Das Ladegerät trennen und den Husqvarna Servicehändler kontaktieren.
	Es liegt ein interner Fehler vor.	
	Die Netzsteckdose ist defekt.	Das Ladegerät an eine Netzsteckdose mit der auf dem Typenschild angegebenen Spannung und Frequenz anschließen.
Die Batterie wird nicht aufgeladen. Die LEDs unterhalb der Buchse für das Ladegerät blinken rot.	Die Temperatur liegt nicht im Ladetemperaturbereich.	Warten, bis die Akkutemperatur im zulässigen Ladetemperaturbereich (0–38 °C) liegt. Auf Fehlermeldungen oder Warnsymbole auf dem Display achten. Siehe <i>Warnmeldungen auf dem Display auf Seite 32</i> und <i>Fehlermeldungen auf dem Display auf Seite 33.</i>
	Der Akku ist defekt.	Das Ladegerät trennen und den Husqvarna Servicehändler kontaktieren.
	Es liegt ein interner Fehler vor.	
Die Batterie wird nicht aufgeladen. Die LEDs unterhalb der Buchse für das Ladegerät zeigen den Ladezustand in gelb an.	Die Akkutemperatur liegt über 38 °C.	Sicherstellen, dass sich das Ladegerät und das Produkt an einem Ort befinden, der innerhalb des zulässigen Ladetemperaturbereichs (0–38 °C) liegt. Wenn das Ladegerät angeschlossen ist, startet der Ladevorgang automatisch, wenn die Akkutemperatur unter 38 °C liegt. Wenn das Problem weiterhin besteht, den Husqvarna Servicehändler kontaktieren.

Problem	Ursache	Aktion
Die Betriebszeit verlängert sich nach der Installation eines zweiten Akkus nicht.	Der zweite Akku wurde nicht korrekt im Gerät installiert.	Sicherstellen, dass der zweite Akku auf dem Display angezeigt wird. Siehe <i>Lesen von Systeminformationen auf Seite 15</i> . Den Husqvarna Servicehändler kontaktieren, wenn nur ein Akkusymbol auf dem Display angezeigt wird oder wenn das Problem weiterhin besteht.
Das Gerät vibriert im Mähmodus.	Die Klingen sind locker/beschädigt.	Führen Sie eine Sichtprüfung durch. Siehe <i>So überprüfen Sie die Messer auf Seite 27</i> . Falls das Problem weiterhin besteht, sich an einen Husqvarna Servicehändler wenden.
	Eine oder mehrere Klingen sind nicht ausbalanciert.	
	Der Motor des Mähdecks ist locker.	
Das Gerät vibriert im Transportmodus.	Mindestens ein Rad ist locker.	Führen Sie eine Sichtprüfung durch. Falls das Problem weiterhin besteht, sich an einen Husqvarna Servicehändler wenden.
	Das Gerät hat eine Reifenpanne.	
	Im Gerät sind Schrauben locker.	
	Der Antriebsmotor ist locker.	
Das Schneidergebnis ist nicht zufriedenstellend.	Die Klingen sind stumpf.	Siehe <i>So überprüfen Sie die Messer auf Seite 27</i> .
	Das Gras ist lang oder nass.	Siehe <i>Erzielen eines guten Mähergebnisses auf Seite 21</i> .
	Das Mähdeck ist nicht parallel zum Boden.	Siehe <i>So überprüfen Sie die Fluchtung des Mähdecks auf Seite 26</i> .
	Verstopfung durch Gras im Mähdeck.	Siehe <i>So reinigen Sie das Gerät auf Seite 23</i> .
	Der Reifendruck ist auf der rechten und linken Seite unterschiedlich.	Siehe <i>Reifendruck auf Seite 25</i> .
	Das Gerät wird mit zu hoher Drehzahl betrieben.	Wenden Sie sich an Ihren Husqvarna Servicehändler.
	Die Motordrehzahl ist zu niedrig.	Wenden Sie sich an Ihren Husqvarna Servicehändler.

Display – Fehlerbehebung

Anzeigemeldungen auf dem Display


Anzeigemeldungen auf dem Display informieren über aktivierte Funktionen oder geben Auskunft über den Zustand des Geräts. Siehe *Übersicht über das Display auf Seite 4*. Mindestens eine Anzeige auf dem Display leuchtet auf. Wenn eine Anzeigemeldung auf dem Display angezeigt wird, kann das Gerät in der Regel noch betrieben werden, aber es werden gewisse Maßnahmen empfohlen.



Symbole	Name	Ursache/Maßnahmen
	Systemfehler	Es liegt ein Systemfehler auf dem Gerät vor. Das Gerät anhalten und den Schalter in die Position „0“ bringen. Warten Sie 5 Minuten. Falls das Problem weiterhin besteht, sich an einen Husqvarna Servicehändler wenden.
	Akkufehler	Es liegt ein Akkufehler vor. Das Gerät anhalten und den Schalter in die Position „0“ bringen. Vor dem Starten 5 Minuten warten. Falls das Problem weiterhin besteht, sich an einen Husqvarna Servicehändler wenden.
	Warnung zum Antriebsmotor	Der Antriebsmotor steht still. Das liegt möglicherweise daran, dass das Gerät an einer Steigung betrieben wird, an der die erforderliche Auswurfleistung zu hoch ist. Das Gerät nicht unter Bedingungen betreiben, die zum Anhalten des Antriebsmotors führen.
	Temperaturfehler	Es liegt ein Temperaturfehler vor. Weitere Informationen werden durch die Symbolkombination vermittelt.
	Leistungsminde- rungsmodus	Der Leistungsminde- rungsmodus ist aktiviert. Der Leistungs- minderungsmodus wird automatisch aktiviert, wenn der La- dezustand niedrig ist. Das Gerät aufladen und nicht an Steigungen betreiben.
	Leistungsminde- rungsmodus	Das Gerät wird automatisch in den Leistungsminde- rungsmodus versetzt. Der Ladezustand ist niedrig und/oder die Temperatur im Akku, im Antriebsmotor oder in der Antriebs- motorsteuerung ist zu hoch. In diesem Antriebsmodus wer- den die Klingen deaktiviert und die Geschwindigkeit nimmt allmählich ab. Weitere Informationen werden durch die Symbolkombination vermittelt.

Warnmeldungen auf dem Display

Eine Warnmeldung ist eine Kombination aus gelben Symbolen, die zuerst als große Symbole in der Mitte des Displays angezeigt werden. Wenn eine Warnung angezeigt wird, kann das Gerät in der Regel betrieben werden, ist jedoch langsamer als gewöhnlich. Um Fehler zu vermeiden, halten Sie das Gerät an und warten Sie, bis die Warnsymbole nicht mehr angezeigt werden. Wenn das Gerät angehalten wird, kann es erst wieder gestartet werden, wenn die Warnmeldung nicht mehr angezeigt wird.

Hinweis: Wenn Warnungen zum Mähdeckmotor/zur Motorsteuerung angezeigt werden, heben Sie das Mähdeck/ Zubehör in die Transportposition, um das Gerät neu zu starten oder in Betrieb zu nehmen.





Symbole	Name	Ursache/Maßnahmen
	Akkutemperatur- warnung	Die Akkutemperatur liegt über dem empfohlenen Wert. Das Produkt arbeitet langsamer als gewöhnlich, bis die Tempe- ratur gesunken ist. Das Gerät anhalten und warten, bis die Akkutemperatur gesunken ist, bevor es erneut gestartet wird.



Symbole	Name	Ursache/Maßnahmen
	Temperaturwarnung für den Antriebsmotor oder die Antriebsmotorsteuerung	Die Temperatur im Antriebsmotor oder in der Antriebsmotorsteuerung liegt über dem empfohlenen Wert. Das Produkt arbeitet langsamer als gewöhnlich, bis die Temperatur gesunken ist. Das Gerät anhalten und warten, bis die Temperatur des Antriebsmotors gesunken ist, bevor es erneut gestartet wird.
	Temperaturwarnung für den Mähdeckmotor oder die Steuerung des Mähdeckmotors	Die Temperatur im Mähdeckmotor oder in der Steuerung für den Mähdeckmotor liegt über dem empfohlenen Wert. Das Produkt arbeitet langsamer als gewöhnlich, bis die Temperatur gesunken ist. Das Mähdeck/vorne angebrachte Zubehör in die Transportposition heben und warten, bis die Temperatur gesunken ist, bevor das Gerät erneut gestartet wird.

Fehlermeldungen auf dem Display

Eine Fehlermeldung ist eine Kombination aus roten Symbolen, die zuerst als große Symbole in der Mitte des Displays angezeigt werden. Wenn ein Fehler auftritt, wird das Gerät automatisch in den Leerlaufmodus versetzt und kann erst wieder gestartet werden, wenn der Fehler behoben ist. Fehlermeldungen werden im Fehlermenü angezeigt. Siehe *Lesen von Fehlermeldungen auf Seite 16*.

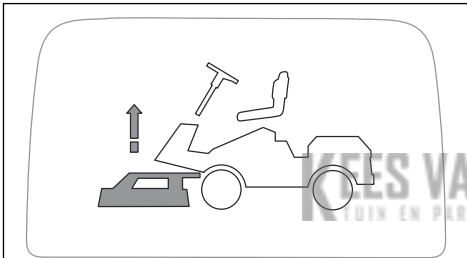
Hinweis: Wenn Fehler zum Mähdeckmotor/zur Motorsteuerung angezeigt werden, das Mähdeck/Zubehör in die Transportposition haben, um das Gerät neu zu starten oder in Betrieb zu nehmen.

Symbole	Name	Ursache/Maßnahmen
	Akkutemperaturfehler	Die Akkutemperatur ist zu hoch. Warten, bis die Temperatur des Akkus gesunken ist. Falls das Problem weiterhin besteht, sich an einen Husqvarna Servicehändler wenden.
	Temperaturfehler im Antriebsmotor oder in der Antriebsmotorsteuerung	Die Temperatur im Antriebsmotor oder in der Antriebsmotorsteuerung ist zu hoch. Warten, bis die Temperatur des Antriebsmotors oder der Antriebsmotorsteuerung gesunken ist. Falls das Problem weiterhin besteht, sich an einen Husqvarna Servicehändler wenden.
	Temperaturfehler im Mähdeckmotor oder in der Steuerung des Mähdeckmotors	Die Temperatur des Mähdeckmotors oder der Steuerung für den Mähdeckmotor ist zu hoch. Das Mähdeck/vorne angebrachte Zubehör in die Transportposition heben und warten, bis die Temperatur gesunken ist. Falls das Problem weiterhin besteht, sich an einen Husqvarna Servicehändler wenden.
	Fehler im Antriebsmotor oder in der Antriebsmotorsteuerung	Es liegt ein Fehler im Antriebsmotor oder in der Antriebsmotorsteuerung vor. Das Gerät anhalten und den Schalter in die Position „0“ bringen. Vor dem Starten 5 Minuten warten. Falls das Problem weiterhin besteht, sich an einen Husqvarna Servicehändler wenden.

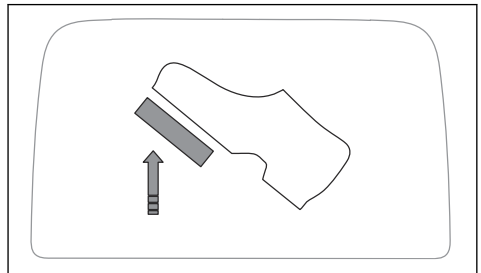
Symbole	Name	Ursache/Maßnahmen
	Fehler im Motor des Mähdecks oder in der Steuerung für den Mähdeckmotor	Es liegt ein Fehler im Mähdeckmotor oder in der Steuerung des Mähdeckmotors vor. Das Mähdeck oder das andere vorne angebrachte Zubehör in die Transportposition heben. Wenn das Problem weiterhin besteht, das Gerät anhalten und 5 Minuten warten, bevor das Gerät gestartet wird. Falls das Problem weiterhin besteht, sich an einen Husqvarna Servicehändler wenden.
	Fehler: Akku leer	Der Akku ist leer. Batterie aufladen.

Meldungen, wenn der Start verhindert wird

Das Symbol für einen verhinderten Start wird angezeigt, wenn die Bedingungen für den Start nicht erfüllt sind. Das Symbol für einen verhinderten Start wird so lange auf dem Display angezeigt, bis die Startbedingungen erfüllt sind. Siehe *So starten Sie das Gerät auf Seite 20*.



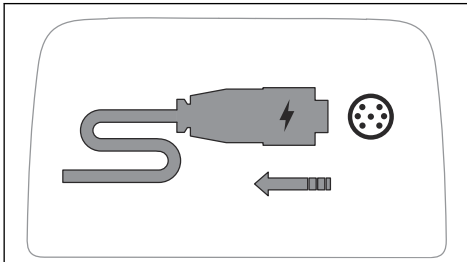
Beschreibung	Aktion
Der Start wird verhindert, weil sich das Mähdeck in der Mähposition befindet.	Das Mähdeck in die Transportposition heben, bevor das Gerät gestartet wird. Siehe <i>Anheben und Absenken des Mähdecks auf Seite 19</i> .



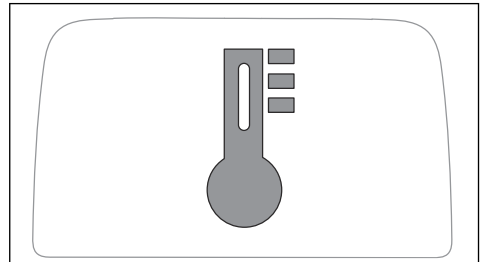
Beschreibung	Aktion
Der Start wird verhindert, weil die Pedale gedrückt werden.	Die Pedale nicht drücken, wenn das Gerät gestartet wird.



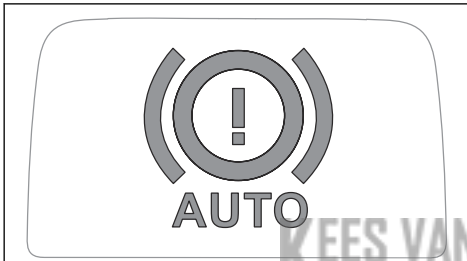
Beschreibung	Aktion
Der Start wird verhindert, weil der Bediener sich vom Sitz erhoben hat.	Der Bediener muss auf dem Sitz sitzen, wenn das Gerät gestartet wird. Siehe <i>Sitzkontaktschalter (OPC) auf Seite 6</i> .



Beschreibung	Aktion
Der Start wird verhindert, weil das Ladegerät angeschlossen ist.	Das Ladegerät vom Gerät trennen, bevor das Gerät gestartet wird. Siehe <i>Trennen des Ladegeräts auf Seite 18.</i>



Beschreibung	Aktion
Der Start wird verhindert, weil ein Temperaturfehler vorliegt.	Siehe <i>Display – Fehlerbehebung auf Seite 31.</i>



Beschreibung	Aktion
Der Start wird verhindert, da die elektrische Feststellbremse deaktiviert ist.	Die elektrische Feststellbremse vor dem Start aktivieren. Siehe <i>So bewegen Sie das Gerät manuell auf Seite 19.</i>

Transport, Lagerung und Entsorgung

Transport

- Das Gerät ist schwer und kann Quetschungen verursachen. Seien Sie vorsichtig, wenn Sie es auf ein Fahrzeug oder einen Anhänger laden oder davon herunterladen.
- Heben Sie das Gerät nicht an. Die Transportösen sind keine zugelassenen Hebepunkte und dürfen nur verwendet werden, um das Gerät sicher an einem Anhänger zu befestigen.
- Verwenden Sie einen für den Transport des Geräts zugelassenen Anhänger.
- Vergewissern Sie sich, dass Sie die örtliche Straßenverkehrsordnung kennen bevor Sie das Gerät in einem Anhänger oder auf öffentlichen Straßen transportieren.

So schleppen Sie das Gerät ab

Um das Gerät im ausgeschalteten Zustand zu bewegen, muss die elektrische Feststellbremse gelöst werden.

1. Das elektrische Feststellbremsensystem deaktivieren Siehe *So bewegen Sie das Gerät manuell auf Seite 19.*
2. Ziehen Sie das Gerät nur bei niedriger Geschwindigkeit und nur über kurze Strecken hinweg.

So befestigen Sie das Gerät sicher für den Transport auf einem Anhänger



WARNUNG: Die Handbremse reicht nicht aus, um das Gerät während des

Transports zu sichern. Befestigen Sie das Gerät fest am Anhänger.

Ausstattung: 2 zugelassene Spanngurte und 4 Unterlegkeile.

1. Befestigen Sie die Spanngurte um Rahmen oder Wagenheck.
2. Ziehen Sie die Spanngurte in Richtung Front und Heck Anhängers an, um das Gerät zu sichern.
3. Platzieren Sie die Unterlegkeile vor und hinter die Hinterräder.

Transport von Akkus

- Die mitgelieferten 48-V-Akkus entsprechen den Anforderungen der Gefahrgutvorschriften.
- Beachten Sie für den gewerblichen Transport durch Dritte oder Expeditionen die gesonderten Anforderungen für Verpackung und Etiketten.
- Sprechen Sie sich vor dem Versand des Geräts mit einer Person ab, die speziell im Gefahrgutversand geschult ist. Beachten Sie sämtliche geltenden nationalen Vorschriften.
- Bedecken Sie offene Kontakte mit Klebeband, wenn Sie die Batterie in eine Verpackung legen. Legen Sie die Batterie so in die Verpackung, dass sie nicht verrutschen kann.

Lagerung

Bereiten Sie das Gerät zur Lagerung am Saisonende vor und wenn es länger als 30 Tage nicht verwendet wird.



WARNUNG: Entfernen Sie Gras, Blätter und andere brennbare Materialien vom Gerät, um die Brandgefahr zu reduzieren. Lassen Sie das Gerät abkühlen, bevor Sie es einlagern.

- Stellen Sie den Ein-/Ausschalter auf die Position „0“.
- Reinigen Sie das Gerät, siehe *So reinigen Sie das Gerät auf Seite 23*. Beheben Sie Lackschäden, um Rost zu vermeiden.
- Untersuchen Sie das Gerät auf abgenutzte oder beschädigte Teile und ziehen Sie lockere Schrauben und Muttern an.
- Laden Sie den Akku vor der Lagerung vollständig auf. Stellen Sie sicher, dass die Ladung der Akkus während der Lagerung mindestens 50 % beträgt.

Hinweis: Der Akku kann in den Ruhemodus wechseln, wenn das Produkt eingelagert wird oder der Ladezustand sehr niedrig ist. Um den Akku zu starten, drücken Sie die START-Taste 2 Sekunden lang. Wenn der Akku nicht startet, laden Sie ihn ohne Unterbrechung vollständig auf. Die Ladezeit ist länger, wenn sich der Akku im Ruhemodus befindet.

- Schmieren Sie alle Schmiernippel, Gelenke/Verbindungen und Achsen.
- Lagern Sie das Gerät in einer sauberen und trockenen Umgebung. Decken Sie das Gerät ab.

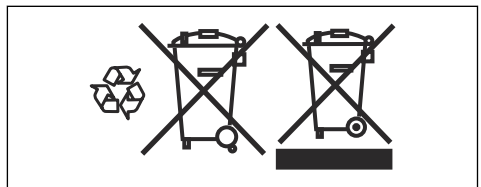
Hinweis: Eine Abdeckung zum Schutz Ihres Geräts während Lagerung oder Transport ist bei Ihrem Händler erhältlich.

- Bewahren Sie das Gerät in einem verschlossenen Bereich auf, um einen unerlaubten Zugriff durch Kinder oder andere Personen zu verhindern.
- Lagern Sie das Gerät und das Netzteil an einem trockenen und frostsicheren Ort.
- Wenn Sie das Gerät verwenden, lagern Sie es bei einer Umgebungstemperatur zwischen 0 °C/32 °F und 50 °C/122 °F. Wenn Sie das Gerät nicht verwenden, können Sie es bei einer Umgebungstemperatur zwischen -20 °C/-4 °F und 50 °C/122 °F lagern.
- Halten Sie das Gerät von Sonneneinstrahlung fern.
- Lagern Sie das Gerät nicht an einem Ort, an dem es zu elektrostatischen Entladungen kommen kann.

Entsorgung von Akku und Ladegerät

Symbole auf dem Produkt oder seiner Verpackung weisen darauf hin, dass dieses Produkt nicht über den Hausmüll entsorgt werden darf. Es ist stattdessen einer entsprechenden Recycling-Einrichtung zuzuführen, damit elektrische und elektronische Komponenten wiedergewonnen werden können.

Dadurch, dass Sie sicherstellen, dass Sie mit diesem Produkt sorgfältig umgehen, können Sie helfen, den potentiellen negativen Auswirkungen auf die Umwelt und Ihre Mitmenschen entgegenzuwirken, die sich andernfalls durch eine unsachgemäße Entsorgung dieses Produkts ergeben können. Genauere Informationen über die ordnungsgemäße Entsorgung dieses Produkts erhalten Sie bei Ihrer Stadtverwaltung, Ihrem Abfallentsorgungsunternehmen oder dem Geschäft, in dem Sie Ihr Produkt gekauft haben.



Entsorgen

- Chemikalien können gefährlich sein und dürfen nicht auf den Boden geschüttet werden. Entsorgen Sie immer alle verwendeten Chemikalien in einem Service Center oder in einer geeigneten Entsorgungseinrichtung.

- Wenn das Gerät abgenutzt ist, können Sie es zum Händler oder zu einer geeigneten Recyclingstelle schicken.
- Öl und Akkus können negative Auswirkungen auf die Umwelt haben. Befolgen Sie die örtlichen Recyclinganforderungen und geltenden Vorschriften.
- Entsorgen Sie den Akku nicht über den Hausmüll.
- Schicken Sie den Akku an eine Husqvarna-Servicewerkstatt oder entsorgen Sie ihn in einer Beseitigungsanlage für Altbatterien.

Entsorgen von Elektro- und Elektronik-Altgeräten

Gilt nur für Deutschland



Die durchgestrichene Abfalltonne weist darauf hin, dass Sie gesetzlich verpflichtet sind, dieses Gerät getrennt vom unsortierten Siedlungsabfall zu entsorgen. Die Entsorgung im Restmüll oder im gelben Sack ist verboten. Wenn das Produkt Einwegbatterien oder Akkus enthält, die nicht dauerhaft installiert sind, müssen diese vor der Entsorgung des Produkts entfernt und separat als Batterien bzw. Akkus entsorgt werden.

Informationen zur Rückgabe von Elektro- und Elektronik-Altgeräten für Privathaushalte

Wie im Folgenden näher beschrieben, sind bestimmte Vertrieber verpflichtet, Elektro- und Elektronik-Altgeräte kostenlos zurückzunehmen.

Vertreiber von Elektro- und Elektronikgeräten mit einer Verkaufsfläche von mindestens 400 m² und Lebensmittelhändler mit einer Gesamtverkaufsfläche von mindestens 800 m², die mehrmals im Kalenderjahr oder beständig Elektro- und Elektronikgeräte abgeben und verkaufen, sind unter den folgenden Umständen zur Rücknahme von Geräten verpflichtet:

1. Beim Verkauf eines neuen Elektro- oder Elektronikgeräts muss der Vertrieber ein Altgerät desselben Gerätetyps kostenlos zurücknehmen, das im Wesentlichen die gleichen Funktionen wie das neue Gerät bereitstellt. Dies muss an dem Standort, an dem das Gerät abgegeben wird, oder in unmittelbarer Nähe geschehen. Privathaushalte gelten auch als der Ort, an dem das Gerät abgegeben wird, sofern das Produkt dorthin geliefert wird: In diesem Fall werden Altgeräte ohne Kosten für den Endbenutzer abgeholt.
2. Der Vertrieber muss Altgeräte mit einem Durchmesser von weniger als 25 cm auf Wunsch des Endbenutzers an der Verkaufsstelle oder in unmittelbarer Nähe zurücknehmen. Diese Rückgabe muss nicht mit dem Kauf von Elektro- oder Elektronikgeräten in Verbindung stehen und ist auf drei Altgeräte pro Gerätetyp beschränkt.

Bei Abschluss des Kaufvertrags für ein neues Elektro- oder Elektronikgerät muss der Vertrieber den Endbenutzer über sein Recht informieren, das Altgerät zurückzugeben oder kostenlos abholen zu lassen, und den Endbenutzer fragen, ob er beabsichtigt, ein Altgerät bei der Lieferung des neuen Geräts zurückzugeben.

Dies gilt auch für den Vertrieb über Telekommunikation, wenn die Lager- und Versandfläche für Elektro- und Elektronikgeräte mindestens 400 m² beträgt oder wenn die gesamte Lager- und Versandfläche mindestens 800 m² beträgt, wobei die kostenlose Abholung von Elektro- oder Elektronikgeräten auf die folgenden Kategorien beschränkt ist:

- 1 (Wärmeüberträger)
- 2 (Geräte mit Displays) und
- 4 (große Geräte mit mindestens einer äußeren Abmessung von mehr als 50 cm)

Für alle anderen Elektro- und Elektronikgeräte muss der Vertrieber entsprechende Rücknahmestellen in angemessener Nähe zum Endverbraucher sicherstellen. Dies gilt auch für Altgeräte, bei denen keine äußere Abmessung 25 cm überschreitet, die der Endbenutzer zurückgeben möchte, ohne ein neues Gerät zu erwerben.

Datenschutz

Alle Endbenutzer von Elektro- und Elektronik-Altgeräten sind dafür verantwortlich, alle personenbezogenen Daten von den zu entsorgenden Elektro- und Elektronik-Altgeräten zu löschen.

WEEE-Registrierungsnummer

Husqvarna 10168717

Sammlungs- und Verwertungsraten

Gemäß der WEEE-Richtlinie sind die EU-Mitgliedstaaten verpflichtet, Daten über Elektro- und Elektronik-Altgeräte zu sammeln und diese Daten an die Europäische Kommission zu übermitteln. Weitere Informationen hierzu finden Sie auf der BMUV-Website: <https://www.bmuv.de/themen/wasser-ressourcen-abfall/kreislaufwirtschaft/statistiken/elektro-und-elektronikaltgeraete>

Technische Daten

Technische Daten

Abmessungen	
Länge ohne Mähdeck, mm	1999
Breite ohne Mähdeck, mm	883
Länge mit Mähdeck, mm ²	2296
Breite mit Mähdeck, mm ³	994
Höhe, mm	1128
Gewicht ohne Mähdeck (inkl. 1 Akku), kg	186
Radstand, mm	907
Reifengröße	170/60-8
Reifendruck, hinten – vorn kPa/bar/PSI	60/0,6/8,7
Max. zulässiges Gefälle, Grad (°)	10
Max. Anhängelast bei einer Steigung von 10°, kg	110
Max. zulässige vertikale Kraft auf die Zugstange, N/kg	250/25
Max. zulässige horizontale Kraft auf die Zugstange, N/kg	250/25
Max. zulässige Belastung der Akkuabdeckung, kg	25
Antriebsmotor	
Motortyp	Bürstenloser DC-Motor
Spannung, V	48
Nennleistung Motor, kW	1,5
Höchstdrehzahl Motor, U/min	3500
Getriebe	
Marke/Modell	Omnigear/Husqvarna TP400R
Schmierfett	SCHMIERFETT NLGI-00 EP
Schmierfettmenge, l	0,6
Anzahl der Vorwärtsgänge	–
Anzahl der Rückwärtsgänge	–
Höchstgeschwindigkeit vorwärts, km/h	9
Höchstgeschwindigkeit rückwärts, km/h	5
Elektrisches System	
Typ	48 V DC, negativ geerdet

² Gemessen mit Mähdeck Combi 94i

³ Gemessen mit Mähdeck Combi 94i

Hauptsicherung, A	80
Mähdeck-Sicherung, A	80
Sicherung für die Leistungssteuereinheit, A / V	3
Geräuschemissionen ⁴	
Schalleistungspegel, gemessen dB (A)	95
Garantierte Schalleistung dB (A)	96
Schalpegel ⁵	
Schalldruckpegel am Ohr des Bedieners, dB (A)	78
Vibrationspegel ⁶	
Vibrationspegel am Lenkrad, m/s ²	0,1
Vibrationspegel am Sitz, m/s ²	0,2
Mähdeck	
Typ	Combi 94i
	Combi 103i

Mähdeck	Combi 94i	Combi 103i
Schnittbreite, mm	940	1030
Breite, mm	994	1081
Leistung Mähdeckmotor, kW	3x0.9	3x0.9
Schnitthöhe, 10 Positionen, mm	25-75	25-75
Klingenlänge, mm	359	389
Klinge		
Artikelnummer	598 88 55-10	536 15 76-10



WARNUNG: Durch die Verwendung eines Mähdecks, das nicht für das Gerät zugelassen ist, können Gegenstände mit hoher Geschwindigkeit herausgeschleudert

werden und schwere Verletzungen verursachen. Verwenden Sie keine anderen Mähdecktypen als die in dieser Bedienungsanleitung angegebenen.

Funkfrequenzdaten

	R 200iX
Frequenzbereich, MHz	2402–2480

⁴ Umweltbelastende Geräuschemissionen, gemessen als Schalleistung (L_{WA}) gemäß EG-Richtlinie 2000/14/EG.

⁵ Schalldruckpegel gemäß EN ISO 5395. Berichten zufolge liegt der Schalldruckpegel normalerweise bei einer Ausbreitungsklasse (standardmäßige Ausbreitung) von 1,2 dB (A).

⁶ Vibrationspegel gemäß EN ISO 5395. Die für den Vibrationspegel angegebenen Werte haben eine typische statistische Ausbreitung (Standardabweichung) von 0,2 m/s² (Lenkrad) und 0,8 m/s² (Sitz).

	R 200iX
Ausgangsleistung ⁷ , dBm	-7,0

Zugelassene Akkus

Verwenden Sie für dieses Gerät nur originale Akkus.

Akku	EM-5240Li
Artikelnummer	598 84 43-01
Typ	Lithium-Ionen
Akkukapazität, Ah	38,5
Nennspannung, V	50,4
Gewicht, kg/lb	17/38

Zugelassene Ladegeräte

Akkuladegerät	PS 300C
Eingangsspannung, V	220–240
Eingangsstrom, A	1,8
Frequenz, Hz	50
Leistung, W	300
Ausgangsspannung, V	58
Ausgangsstrom, A	5,3

Service

Service

Führen Sie eine jährliche Überprüfung bei einem autorisierten Service Center durch, um sicherzustellen, dass das Gerät sicher betrieben werden kann und in der Hochsaison in optimalem Zustand ist. Der beste Zeitpunkt für eine Wartung oder Überholung des Geräts ist die Nebensaison.

Geben Sie bei der Ersatzteilbestellung das Anschaffungsjahr sowie Modell, Typ und Seriennummer an.

Verwenden Sie stets Originalersatzteile.

⁷ Gemessen bei 2402 MHz.

Konformitätserklärung

EU-Konformitätserklärung

Die **Husqvarna AB**, SE-561 82 Huskvarna, Schweden,
Tel.: +46-36-146500, erklärt in alleiniger Verantwortung,
dass das Gerät:

Beschreibung	Aufsitzrasenmäher
Marke	Husqvarna
Typ/Modell	R 200iX
Identifizierung	Seriennummern ab 2023

die folgenden EU-Richtlinien und -Verordnungen erfüllt:

Richtlinie/Verordnung	Beschreibung
2006/42/EG	„Maschinenrichtlinie“
2014/53/EG	„zu Funkanlagen“
2000/14/EG	„über umweltbelastende Geräuschemissionen von zur Verwendung im Freien vorgesehenen Geräten und Maschinen“
2011/65/EU	„zur Beschränkung der Verwendung bestimmter gefährlicher Stoffe in Elektro- und Elektronikgeräten“

und dass die folgenden Normen und/oder technischen Daten angewendet werden: EN ISO 12100:2010, EN ISO 13849-1:2015, EN ISO 13849-2:2012, EN ISO 5395-1:2013+A1:2018, EN ISO 5395-3:2013+A1:2017+A2:2018, EN ISO 14982:2009, EN 61000-6-2:2005, EN 61000-6-3:2007+A1:2011+AC:2012, ETSI EN 300 328 V2.2.2, ETSI EN 301 489-1 V1.9.2, ETSI EN 301 489-17 V3.2.4, EN 50665:2017, EN IEC 63000:2018 .

Benannte Stelle: 0404, SMP Svensk Maskinprovning AB, Box 4053, SE-904 03 Umeå, Sweden bestätigte die Konformität mit der Richtlinie 2000/14/EG, Konformitätsbewertungsverfahren nach: Anhang VI.

Informationen zu Geräuschemissionen finden Sie unter *Technische Daten auf Seite 38*.

Huskvarna, 2023-07-05



Claes Lossal, Entwicklungsleiter/Gartenprodukte,
Husqvarna AB

Verantwortlich für die technische Dokumentation

Eingetragene Marken

Die *Bluetooth*[®]-Wortmarke und die Logos sind eingetragene Marken von *Bluetooth SIG, inc.* und die Verwendung dieser Marken durch Husqvarna erfolgt unter Lizenz.

KEES VAN DER SPEK
TUIN EN PARKMACHINES ★ TER AAR

Sommaire

Introduction.....	43	Transport, entreposage et mise au rebut.....	77
Sécurité.....	49	Caractéristiques techniques.....	79
Montage.....	54	Entretien.....	81
Utilisation.....	55	Déclaration de conformité.....	82
Entretien.....	63	Marques déposées.....	83
Dépannage.....	69		

Introduction

Inspection avant livraison et numéros de produit

reçu une copie signée du document d'inspection avant livraison du revendeur.

Remarque: Une inspection avant livraison a été effectuée pour ce produit. Assurez-vous que vous avez

Coordonnées du revendeur :	
Ce manuel d'utilisation concerne des informations relatives au produit portant le numéro de produit/numéro de série :	
	/
Moteur :	

Description du produit

Le produit est une tondeuse autoportée. Les pédales de marche avant et arrière permettent à l'opérateur de régler la vitesse progressivement. Le produit est utilisé avec un carter de coupe 2-en-1 équipé d'un obturateur de broyeur.

Utilisation prévue

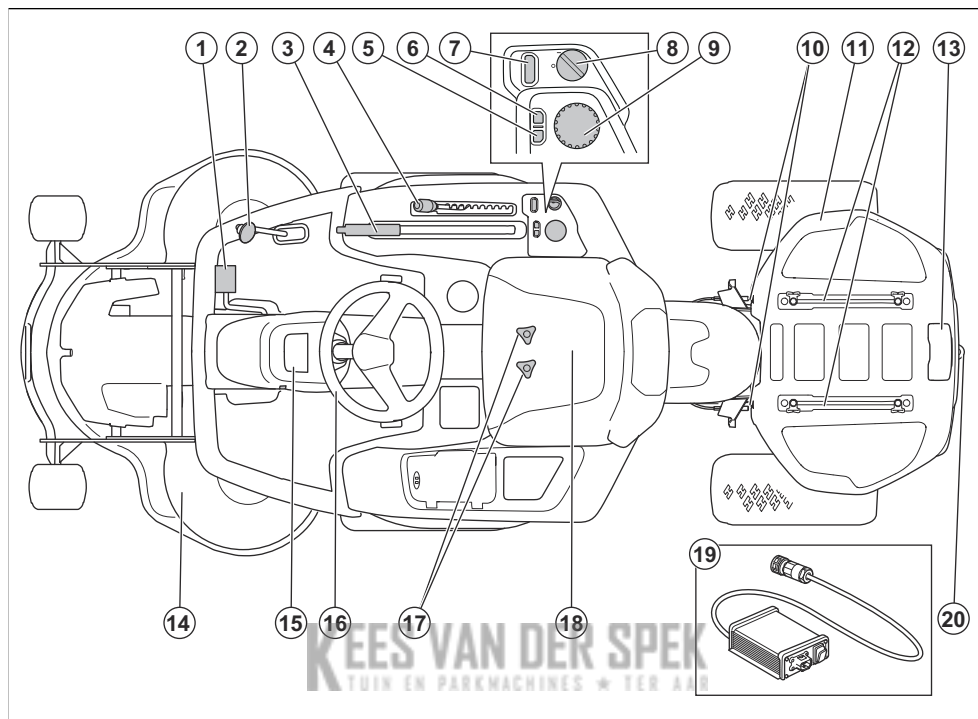
Ce produit est conçu pour tondre l'herbe sur des surfaces extérieures planes dans des zones résidentielles et des jardins. Fixez un accessoire en

option pour utiliser le produit pour d'autres travaux. Pour davantage d'informations sur les accessoires disponibles, contactez votre revendeur Husqvarna.

Assurez votre produit

Assurez-vous que votre nouveau produit est bien couvert par une assurance. Contactez votre compagnie d'assurance en cas de doute. Nous vous recommandons une couverture d'assurance complète comprenant l'assurance responsabilité civile, l'assurance en cas d'incendie, de dommages et de vol.

Aperçu du produit

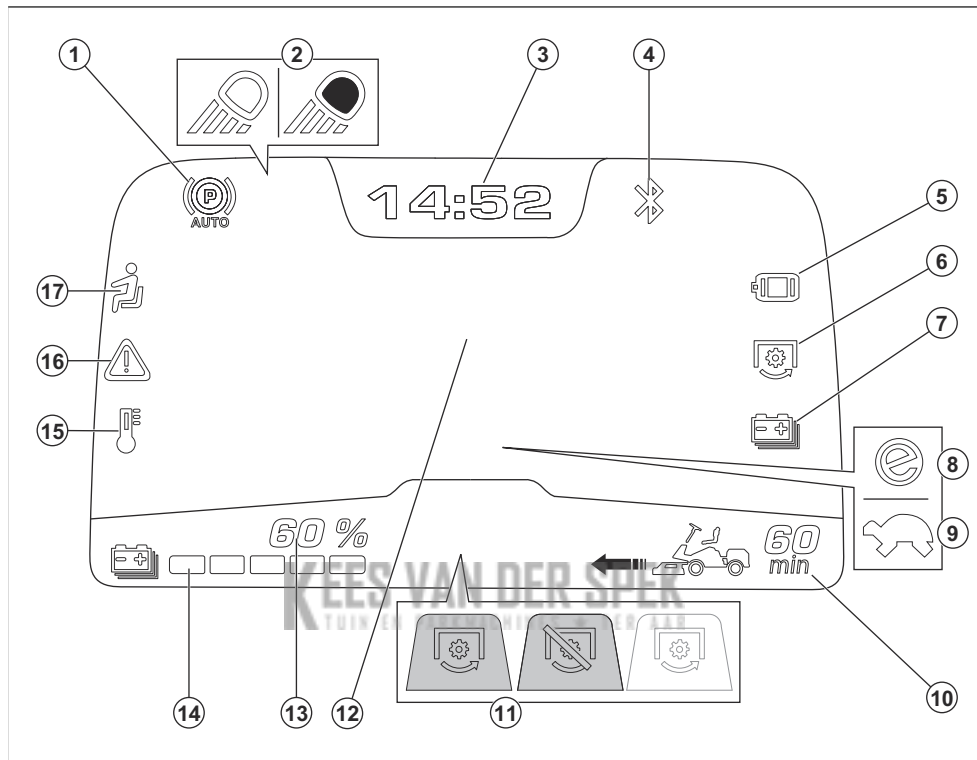


1. Pédale de marche avant
2. Pédale de marche arrière
3. Levier de levage du carter de coupe
4. Levier de hauteur de coupe
5. Bouton pour revenir au menu
6. Bouton de mode d'entraînement
7. Bouton START
8. Interrupteur d'alimentation
9. Roue de sélection
10. Verrou du capot de batterie

11. Capot de batterie
12. Rails
13. Prise pour le chargeur de batterie
14. Carter de coupe
15. Écran
16. Volant
17. Réglage du siège
18. Siège
19. Chargeur de batterie
20. Barre de remorquage

Aperçu de l'écran

L'écran affiche des informations sur l'état du produit. Il existe 4 types de messages sur l'écran, reportez-vous à la section *Types de message à la page 46.*



1. Témoin de frein de stationnement automatique. Le témoin s'allume lorsque le frein de stationnement automatique est serré.
2. Témoin de feux de travail ou de phare
3. Horloge
4. Témoin Bluetooth®. Le témoin s'allume lorsqu'un appareil Bluetooth® est connecté au produit.
5. Témoin de moteur d'entraînement/de contrôleur du moteur d'entraînement
6. Témoin de moteur du carter de coupe/de contrôleur du moteur du carter de coupe
7. Indicateur de batterie
8. Témoin de mode d'entraînement. Le mode d'entraînement SavE est activé. Reportez-vous à la section *Pour sélectionner un mode d'entraînement à la page 62.*
9. Témoin de mode d'entraînement. Le mode de performances réduites est activé. Reportez-vous à la section *Messages de témoin sur l'écran à la page 73.*
10. Niveau de batterie, durée de fonctionnement en minutes
11. Témoin⁸ d'e-PTO (prise de force électrique) Position de tonte et engagé / position de tonte et désengagé / position de transport et désengagé.
12. Centre de l'écran. Reportez-vous à la section *Modes d'affichage à la page 46.*
13. Témoin de niveau de batterie en %
14. Indicateur de niveau de batterie
15. Témoin de température. Si le témoin de température s'allume sur l'écran, arrêtez le produit et reportez-vous à la section *Écran - Dépannage à la page 73.*
16. Témoin d'avertissement Si le témoin d'avertissement s'allume sur l'écran, arrêtez le produit et reportez-vous à la section *Écran - Dépannage à la page 73.*

⁸ Carter de coupe électrique ou autre accessoire attaché à l'avant

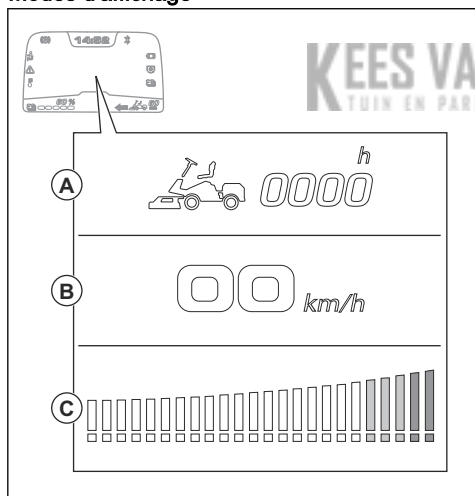
17. Contrôle de présence du conducteur (OPC). Le témoin s'allume lorsque le conducteur n'est pas assis.

Types de message

Il existe 4 types de messages qui peuvent s'afficher à l'écran.

Type de message	Description
Message de témoin sur l'écran	Les symboles sur l'écran indiquent une fonction engagée ou des informations sur l'état du produit. Lorsqu'un message de témoin sur l'écran est présent, le produit peut généralement fonctionner, mais il est recommandé d'effectuer certaines actions. Reportez-vous à la section <i>Aperçu de l'écran à la page 45</i> et <i>Messages de témoin sur l'écran à la page 73</i> .
Message d'avertissement	Ensemble de symboles jaunes qui s'affichent d'abord en grand au centre de l'écran. Indique un état incorrect. En cas de message d'avertissement, le produit peut généralement fonctionner, mais plus lentement que d'habitude. Reportez-vous à la section <i>Messages d'avertissement sur l'écran à la page 73</i> .
Message d'erreur	Ensemble de symboles rouges qui s'affichent d'abord en grand au centre de l'écran. Indique un avertissement de sécurité ou un problème avec le produit. En cas d'erreur, le produit passe généralement en mode ralenti et ne peut pas démarrer tant que l'erreur est présente. Reportez-vous à la section <i>Messages d'erreur à l'écran à la page 74</i> .
Démarrage empêché	Un grand symbole sur l'écran indique un état qui empêche le démarrage du produit. Reportez-vous à la section <i>Messages lorsque le démarrage est empêché à la page 75</i> .

Modes d'affichage

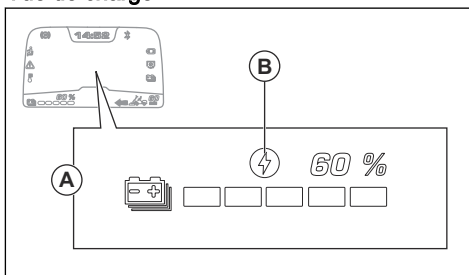


Le centre de l'écran affiche différentes informations selon le mode d'affichage.

- Le mode ralenti (A) s'affiche lorsque l'interrupteur d'alimentation est en position « 1 ». En mode ralenti, l'écran indique la durée de fonctionnement totale.
- Le mode d'entraînement avec le carter de coupe en position de transport (B) indique quand le produit est démarré. En mode d'entraînement avec le carter de coupe en position de tonte, l'écran indique la vitesse actuelle en km/h.

- Le mode d'entraînement avec le carter de coupe en position de tonte (C) indique lorsque le carter de coupe ou un autre accessoire est activé. Lorsque seuls les témoins verts sont allumés, la consommation d'énergie du carter de coupe ou de l'accessoire est conforme aux recommandations. Si des témoins jaunes ou rouges sont allumés, la consommation d'énergie est supérieure à celle recommandée et la durée de fonctionnement est réduite.

Vue de charge



Lorsqu'un chargeur est branché au produit et que l'interrupteur d'alimentation est en position « 1 », la vue de charge s'affiche au centre de l'écran.

- (A) : la vue de charge indique l'état de charge en %. Le symbole de charge (B) s'allume lorsque le produit est en charge. Le symbole de charge (B) s'éteint lorsque le chargeur est branché, mais qu'il ne charge pas.

Démarrage empêché

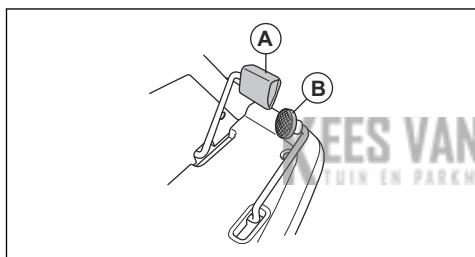
Avant que le produit puisse démarrer, les conditions de fonctionnement doivent être respectées. Reportez-vous à la section *Pour démarrer le produit à la page 61*. Si le bouton de démarrage est enfoncé alors que les conditions de fonctionnement ne sont pas respectées, l'écran affiche un symbole de démarrage empêché. Reportez-vous à la section *Messages lorsque le démarrage est empêché à la page 75*.

Contrôle de présence du conducteur (OPC)

L'OPC place le produit en mode sécurité lorsque le conducteur se lève du siège. Le moteur et les moteurs du carter de coupe s'arrêtent si les lames sont engagées. Reportez-vous à la section *Pour vérifier les conditions de fonctionnement à la page 53*.

Pédales de marche avant et arrière

La vitesse se règle progressivement avec 2 pédales. La pédale gauche (A) permet de se déplacer vers l'avant et la pédale droite (B) sert à se déplacer vers l'arrière. Le produit s'arrête lorsque les pédales sont relâchées.



Carter de coupe

Les carters de coupe pour ce produit sont de type Combi avec fonction BioClip. La fonction BioClip coupe l'herbe et la transforme en engrais. Les carters de coupe Combi sont aussi utilisables sans la fonction BioClip. Sans la fonction BioClip, l'herbe est éjectée vers l'arrière.

Husqvarna Connect

Le produit est équipé de la technologie sans fil *Bluetooth®* et peut se connecter aux appareils mobiles sur lesquels l'application Husqvarna Connect est installée. L'application Husqvarna Connect est une application gratuite pour votre appareil mobile. L'application Husqvarna Connect offre des fonctions étendues à votre produit Husqvarna :

- Fonction de verrouillage et de déverrouillage afin d'empêcher le fonctionnement non autorisé du produit.
- Informations produit détaillées.
- Informations et aide sur les pièces et l'entretien du produit.

Symboles concernant le produit



AVERTISSEMENT : ce produit peut être dangereux et causer des blessures graves, voire mortelles, au conducteur ou à d'autres personnes. soyez prudent et utilisez le produit correctement.



Lisez le manuel d'utilisation et assurez-vous de bien comprendre les instructions avant d'utiliser ce produit.



Maintenez toutes les parties du corps à l'écart des lames en rotation.



maintenez toutes les parties du corps à l'écart des pièces en rotation.



Attention : projections et ricochets.



Éloignez les personnes à proximité.



Arrêtez le produit avant d'effectuer l'entretien.



MAX. XXXN / (XXXkg)

La force verticale max. autorisée sur la barre de remorquage est spécifiée dans *Caractéristiques techniques à la page 79* et sur l'étiquette.



MAX. XXXN / (XXXkg)

La force horizontale max. autorisée sur la barre de remorquage est spécifiée dans *Caractéristiques techniques à la page 79* et sur l'étiquette.



Regardez derrière vous avant et pendant que vous effectuez une marche arrière avec la machine.



Ne coupez pas l'herbe en travers d'une pente. Ne coupez pas l'herbe sur un sol dont la pente est supérieure à 10°. Reportez-vous à la section *Pour couper l'herbe sur des terrains en pente à la page 51*.



Ne transportez jamais de passagers sur le produit ou l'équipement.



Position d'entretien pour le levier de hauteur de coupe.



Les lames sont désengagées.



Les lames sont engagées.



Engagez le système de frein de stationnement électrique.



Désengagez le système de frein de stationnement électrique.



Marquage environnemental. Le produit ou son emballage ne font pas partie des ordures ménagères. Déposez-le dans une station de recyclage pour équipements électriques et électroniques.



QR code

yyyywwxxxx

La plaque signalétique indique le numéro de série. **aaaa** désigne l'année de production et **ww** désigne la semaine de production.

Remarque: Les autres symboles/autocollants présents sur le produit concernent des exigences de certification spécifiques à certaines zones commerciales.

Responsabilité

Conformément à la loi sur la responsabilité du fait des produits, nous déclinons toute responsabilité pour tout dommage causé par notre produit si :

- le produit n'est pas correctement réparé ;



Frein de stationnement automatique.



Marche avant.

N

Point mort.



Marche arrière.



Contact de siège.

START

Lancez le mode d'entraînement.



Le produit est conforme aux directives européennes en vigueur.



Ce produit est conforme aux directives en vigueur au Royaume-Uni.



Étiquette relative aux émissions sonores dans l'environnement selon les directives et réglementations européennes et du Royaume-Uni et la législation de la Nouvelle-Galles du Sud « Protection of the Environment Operations (Noise Control) Regulation 2017 ». Le niveau de puissance sonore garanti du produit est spécifié à la section *Caractéristiques techniques* à la page 79 et sur l'étiquette.



Utilisez toujours des protège-oreilles agréés.



Position d'entretien du carter de coupe.



Position d'utilisation du carter de coupe.



Hauteur de coupe.

- le produit est réparé avec des pièces qui ne proviennent pas du fabricant ou qui ne sont pas homologuées par le fabricant ;
- le produit est équipé d'un accessoire qui ne provient pas du fabricant ou qui n'est pas homologué par le fabricant ;
- le produit n'est pas réparé par un centre d'entretien agréé ou par une autorité homologuée.

Sécurité

Définitions de sécurité

Des avertissements, des recommandations et des remarques sont utilisés pour souligner des parties spécialement importantes du manuel.



AVERTISSEMENT: Symbole utilisé en cas de risque de blessures ou de mort pour l'opérateur ou les personnes à proximité si les instructions du manuel ne sont pas respectées.



REMARQUE: Symbole utilisé en cas de risque de dommages pour le produit, d'autres matériaux ou les environs si les instructions du manuel ne sont pas respectées.

Remarque: Symbole utilisé pour donner des informations supplémentaires pour une situation donnée.

Instructions générales de sécurité



AVERTISSEMENT: Ce produit peut couper les mains et les pieds. Il peut aussi projeter des objets. Des blessures graves ou mortelles peuvent se produire si vous ne respectez pas les consignes de sécurité.



AVERTISSEMENT: N'utilisez plus un produit dont les équipements de coupe sont endommagés. Les équipements de coupe endommagés peuvent projeter des objets et provoquer des blessures graves, voire mortelles. Remplacez les lames endommagées immédiatement.



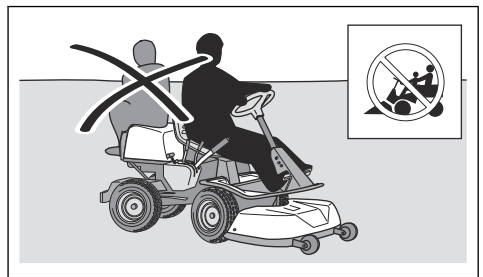
AVERTISSEMENT: Ce produit génère un champ électromagnétique durant son fonctionnement. Ce champ peut dans certaines circonstances perturber le fonctionnement d'implants médicaux actifs ou passifs. Pour réduire le risque de blessures graves ou mortelles, nous recommandons aux personnes portant des implants médicaux de consulter leur

médecin et le fabricant de leurs implants avant d'utiliser ce produit.



AVERTISSEMENT: lisez les instructions qui suivent avant d'utiliser le produit.

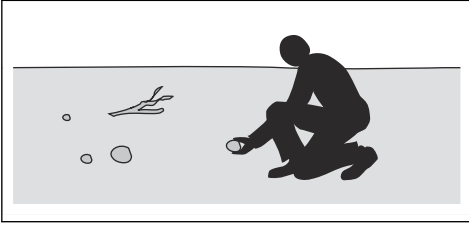
- Soyez toujours prudent et utilisez votre bon sens. Évitez les situations que vous n'êtes pas sûr de maîtriser. Si, après avoir lu le manuel d'utilisation, vous n'êtes toujours pas sûr de la procédure à suivre, demandez conseil à un expert avant de poursuivre.
- Veuillez lire attentivement et comprendre le manuel d'utilisation et les instructions concernant la machine avant de la mettre en marche.
- Apprenez à utiliser la machine et ses commandes en toute sécurité et apprenez à l'arrêter rapidement.
- Apprenez à reconnaître les autocollants de sécurité.
- Veillez à ce que la machine reste propre pour pouvoir lire clairement les symboles et les autocollants.
- N'oubliez pas que l'opérateur sera tenu responsable des accidents occasionnés à des tiers et à leurs biens.
- Ne transportez pas de passagers. La machine doit être utilisée par une seule personne.



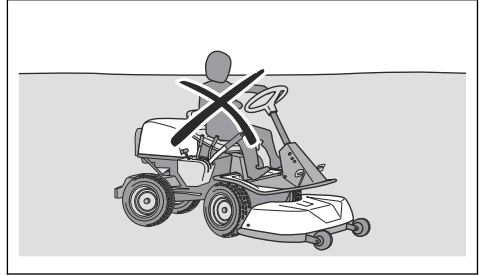
- Ne laissez pas le produit sans surveillance lorsque le moteur tourne. Arrêtez toujours les lames, assurez-vous que le frein de stationnement est engagé, arrêtez le moteur et retirez la clé de contact avant de laisser le produit sans surveillance.
- Utilisez la machine uniquement à la lumière du jour ou dans des conditions d'éclairage appropriées. Maintenez la machine à une distance de sécurité

des ornières et autres irrégularités du sol. Soyez attentif à d'autres risques possibles.

- N'utilisez pas la machine par mauvais temps, par exemple en cas de brouillard, de pluie, d'humidité, de vent violent, de froid intense, de risque d'éclair, etc.
- Repérez et marquez les pierres et les autres obstacles fixes afin d'éviter les collisions.
- Débarrassez la zone de travail d'objets tels que des pierres, des jouets ou encore des câbles risquant d'être happés et éjectés par les lames de la machine.



- Avant et pendant que vous faites une marche arrière avec la machine, vérifiez l'absence de petits enfants à proximité en regardant en arrière et vers le bas.
- Ne faites pas monter d'enfants sur la machine. Ils risquent de tomber et de se blesser gravement ou d'empêcher de manœuvrer la machine en toute sécurité.
- Ne laissez pas des enfants utiliser la machine.



Consignes de sécurité relatives à l'utilisation de la batterie



AVERTISSEMENT: lisez les instructions qui suivent avant d'utiliser le produit.

Généralités :

- Lisez tous les avertissements et toutes les instructions de sécurité. Le non-respect des consignes et avertissements peut être à l'origine d'un choc électrique, d'un incendie et/ou de blessures graves.
- Le produit peut être équipé d'une batterie supplémentaire. Confiez les installations et réparations à votre atelier d'entretien agréé uniquement. N'essayez jamais d'installer ou de réparer les batteries.
- Vérifiez régulièrement que les batteries sont intactes. Les batteries endommagées ou altérées peuvent présenter un comportement imprévisible pouvant provoquer un incendie, une explosion ou un risque de blessure. Ne réparez ou n'ouvrez jamais les batteries endommagées.
- Une batterie endommagée peut exploser et causer des blessures. Si la batterie présente une déformation ou est endommagée, n'utilisez pas le produit et contactez un agent d'entretien Husqvarna agréé.
- Ne démontez pas, n'ouvrez pas et ne déchiquez pas les batteries.
- Ne soumettez pas les batteries à des chocs mécaniques.
- N'exposez pas les accumulateurs ou les batteries à la chaleur ou à une flamme. Stockez les batteries à l'abri des rayons directs du soleil.

Consignes de sécurité pour les enfants



AVERTISSEMENT: Lisez les instructions qui suivent avant d'utiliser le produit.

- Des accidents graves peuvent se produire si vous quittez des yeux les enfants se trouvant à proximité de la machine. Les enfants peuvent être attirés par la machine et par la tonte. Il est fort possible que les enfants ne resteront pas là où vous les avez vus pour la dernière fois.
- Éloignez les enfants de la zone à tondre. Assurez-vous qu'un adulte supervise les enfants.
- Soyez attentif et arrêtez la machine si des enfants pénètrent dans la zone de travail. Soyez très prudent à l'approche de coins, de buissons, d'arbres ou de tout autre objet qui empêche d'avoir une vue dégagée.

- Ne mettez pas les batteries en court-circuit. Ne remisez pas les batteries où elles peuvent se court-circuiter entre elles ou être court-circuitées par d'autres objets métalliques.
- Ne laissez pas le contenu de la batterie entrer en contact avec la peau ou les yeux. En cas de contact, rincez la zone touchée en abondance avec de l'eau et consultez un médecin.
- N'utilisez pas une batterie qui n'est pas conçue pour une utilisation avec l'équipement.
- Ne mélangez pas les batteries de fabrication, de capacité, de taille ou de type différents dans un même appareil.
- Conservez les accumulateurs ou les batteries hors de portée des enfants.
- Maintenez la batterie propre et sèche.
- N'utilisez la batterie qu'aux fins pour lesquelles elle est destinée.

Batteries 48 V :

- Les batteries 48 V Husqvarna sont exclusivement utilisées comme alimentation électrique pour les produits autoportés à batterie Husqvarna. Pour éviter toute blessure, n'utilisez pas la batterie pour d'autres appareils.
- N'utilisez jamais de batteries ou d'appareils défectueux, modifiés ou endommagés.
- N'essayez jamais de modifier ou de réparer les appareils ou les batteries. Confiez toutes les réparations à votre atelier d'entretien agréé uniquement.

Instructions de sécurité pour le fonctionnement



AVERTISSEMENT: lisez les instructions qui suivent avant d'utiliser le produit.

- Regardez toujours vers le bas et derrière vous avant d'effectuer une marche arrière et pendant cette opération. Soyez attentif aux obstacles de grande et de petite taille.
- Réduisez la vitesse avant de prendre un virage.
- Arrêtez les lames lorsque vous vous déplacez dans des zones que vous ne tondez pas.



REMARQUE: lisez les instructions de mise en garde ci-après avant d'utiliser le produit.

- Déplacez-vous autour des pierres et d'autres objets de taille importante avec précaution et assurez-vous que les lames ne heurtent pas les objets.
- Ne passez pas avec le produit par-dessus des objets. Arrêtez et examinez le produit et le carter de coupe si vous avez heurté ou si vous êtes passé avec le produit par-dessus un objet. Si

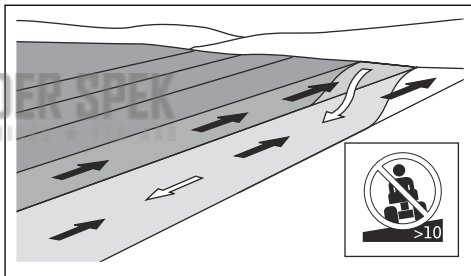
nécessaire, effectuez les réparations requises avant de redémarrer.

Pour couper l'herbe sur des terrains en pente



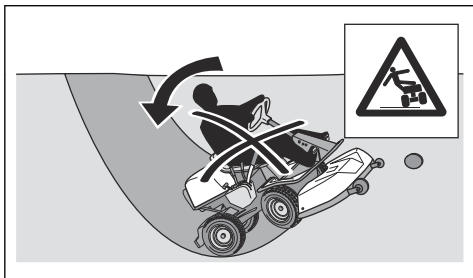
AVERTISSEMENT: lisez les instructions qui suivent avant d'utiliser le produit.

- La tonte d'herbe sur des terrains en pente accroît le risque de perte de contrôle et de retournement du produit. Cela peut provoquer des blessures graves, voire mortelles. Il est nécessaire de tondre l'herbe avec précaution sur les pentes. Si vous ne pouvez pas remonter une pente en marche arrière ou si vous ne vous sentez pas en sécurité, ne procédez pas à la tonte.
- Retirez les pierres, les branches et tout autre obstacle.
- Tondez du bas vers le haut et du haut vers le bas de la pente, et non de droite à gauche et de gauche à droite.
- Ne descendez pas une pente avec le carter de coupe levé.
- N'utilisez pas le produit sur un terrain avec une pente supérieure à 10°.



- Ne démarrez et n'arrêtez pas le produit sur une pente.
- N'utilisez pas la pédale de marche avant et la pédale de marche arrière pour rester dans une pente. Cela fera surchauffer le système.
- Déplacez le produit lentement et sans à-coups sur un terrain en pente.
- Ne changez pas brusquement de vitesse ou de direction.
- Ne tournez pas plus que nécessaire. Tournez le produit lentement et progressivement lorsque vous descendez une pente. Déplacez-vous à faible vitesse. Tournez le volant avec précaution.
- Identifiez les sillons, les trous et les bosses et ne passez pas par dessus avec le produit. Le risque de retournement du produit est plus élevé lorsque le terrain n'est pas plat. L'herbe haute peut cacher des obstacles.
- Ne tondez pas l'herbe à proximité de bordures, des fossés ou des talus. Le produit risque de se renverser soudainement si une roue touche le bord

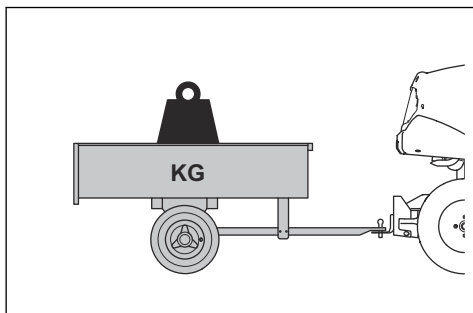
d'une pente raide ou d'un fossé, ou si un bord cède. Il existe un risque de noyade si le produit tombe dans l'eau.



- Ne tondez pas d'herbe mouillée. Elle est glissante, et les pneus peuvent perdre leur adhérence et faire dérapier le produit.
- Ne mettez pas votre pied au sol pour essayer de stabiliser le produit.
- Déplacez le produit avec précaution si un accessoire ou tout autre objet attaché risque de le rendre moins stable.

Sécurité lors du remorquage

- Utilisez uniquement un équipement de remorquage homologué par Husqvarna.
- Utilisez la barre de remorquage pour atteler l'équipement.
- Ne remorquez pas un équipement dépassant le poids de remorquage maximal autorisé. Reportez-vous à la section *Caractéristiques techniques* à la page 79.



- Assurez-vous que personne ne se trouve à proximité du produit lorsque vous remorquez un équipement.
- Soyez prudent lorsque vous remorquez un équipement sur des terrains en pente ou accidentés.
- Utilisez le produit à vitesse réduite lorsque vous remorquez un équipement.

Équipement de protection individuel



AVERTISSEMENT: lisez les instructions qui suivent avant d'utiliser le produit.

- Utilisez un équipement de protection individuel homologué lorsque vous utilisez le produit. L'équipement de protection individuel ne protège pas complètement des blessures, mais il diminue la gravité des blessures en cas d'accident. Faites appel à votre revendeur pour vous aider à sélectionner l'équipement adéquat.
- Utilisez des protège-oreilles homologués. Une exposition prolongée au bruit risque de causer des lésions auditives permanentes.
- Portez des bottes ou des chaussures antidérapantes et résistantes. Des embouts de sécurité en acier sont recommandés. Ne portez pas de chaussures ouvertes et ne soyez pas pieds nus lorsque vous utilisez le produit.



- Portez des gants de protection en cas de besoin, par exemple lorsque vous fixez, examinez ou nettoyez l'équipement de coupe.
- Ne portez pas de vêtements amples, de bijoux ou d'autres articles pouvant s'accrocher dans les pièces mobiles.
- Gardez toujours une trousse de premiers soins et un extincteur à portée de main.

Safety devices on the product



AVERTISSEMENT: Read the warning instructions that follow before you use the product.

- Do not use a product with safety devices that are damaged or do not operate correctly.
- Do not remove or do modifications to safety devices.
- Do a check of the safety devices regularly. If the safety devices are damaged or do not operate correctly, speak to your Husqvarna service agent.

Pour contrôler l'interrupteur d'alimentation

- Débranchez le câble de charge de la batterie.
- Placez l'interrupteur d'alimentation en position « 1 ». Assurez-vous que l'écran s'allume.

- Placez l'interrupteur d'alimentation en position « 0 ». Assurez-vous que le produit s'arrête immédiatement et que l'écran s'éteint.

Assurez-vous que le frein de stationnement est régulièrement examiné et réglé.

Pour vérifier les conditions de fonctionnement

Vérifiez quotidiennement les conditions de fonctionnement.

- Assurez-vous que vous ne pouvez pas activer le mode d'entraînement lorsque le carter de coupe est en position de tonte.
- Assurez-vous que vous ne pouvez pas activer le mode d'entraînement lorsque vous enfoncez les pédales.
- Assurez-vous que vous ne pouvez pas activer le mode d'entraînement lorsque vous n'êtes pas sur le siège.
- Assurez-vous que vous ne pouvez pas activer le mode d'entraînement lorsque le chargeur est branché au produit.
- Assurez-vous que vous ne pouvez pas activer le mode entraînement lorsque le système de frein de stationnement électrique est désengagé.
- Assurez-vous que le produit s'arrête lorsque les moteurs du carter de coupe sont engagés et que vous vous levez du siège.

Pour vérifier la pédale de marche avant et la pédale de marche arrière

- Démarrez le produit et activez le mode d'entraînement.
- Assurez-vous que les pédales de marche avant et de marche arrière ne sont pas bloquées et peuvent être utilisées librement.
- Appuyez sur la pédale de marche avant avec précaution pour avancer.
- Relâchez la pédale de marche avant pour freiner. Assurez-vous que le frein s'engage lorsque la pédale de marche avant est relâchée.

Remarque: le produit est équipé d'un frein automatique qui s'engage lorsque vous relâchez les pédales. Pour augmenter la puissance de freinage lorsque vous ralentissez, appuyez sur l'autre pédale.

- Effectuez la même procédure pour la pédale de marche arrière.
- Assurez-vous que le produit ne bouge pas lorsque les pédales de marche avant et arrière ne sont pas engagées.

Frein de stationnement



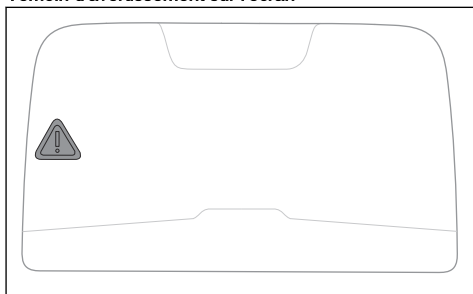
AVERTISSEMENT: Si le frein de stationnement ne fonctionne pas, la machine peut commencer à se déplacer et occasionner des blessures ou des dégâts.



AVERTISSEMENT: lisez les instructions qui suivent avant d'utiliser le produit.

Reportez-vous à la section *Pour contrôler le frein de stationnement à la page 65.*

Témoin d'avertissement sur l'écran



REMARQUE: Si le témoin d'avertissement s'allume sur l'écran, arrêtez le produit et reportez-vous à la section *Écran - Dépannage à la page 73.*

Capots de protection

Les capots de protection manquants ou endommagés augmentent le risque de blessure sur les parties mobiles et les surfaces chaudes. Contrôlez les capots de protection avant d'utiliser le produit. Assurez-vous que les capots de protection sont correctement fixés et qu'ils ne sont pas fissurés ou endommagés. Remplacez tout capot endommagé.

Instructions de sécurité pour l'entretien



AVERTISSEMENT: le produit est lourd et peut provoquer des blessures ou des dommages matériels, ou à la zone adjacente. N'effectuez pas l'entretien du produit et du carter de coupe sans que ces conditions ne soient remplies :

- L'interrupteur d'alimentation est en position « 0 » et la clé de contact est retirée.
- Le produit est stationné sur une surface plate.
- Le frein de stationnement est serré.
- Le carter de coupe est désengagé.
- Le câble vers le chargeur de batterie est débranché.

- Pour des performances et une sécurité optimales, effectuez l'entretien du produit régulièrement, comme indiqué dans le schéma d'entretien. Reportez-vous à la section *Calendrier d'entretien à la page 63*.
- Les décharges électriques peuvent causer des blessures. N'effectuez pas l'entretien de la batterie. Ne touchez pas les câbles lorsque le moteur tourne. N'effectuez pas de test de fonctionnement avec vos doigts.
- Ne démarrez pas le produit si les capots de protection sont retirés. Les pièces en mouvement ou brûlantes présentent un risque élevé de blessure.
- Laissez le produit refroidir avant de procéder à des tâches d'entretien.
- Les lames sont tranchantes et présentent un risque de coupures. Enroulez des protections autour des lames ou utilisez des gants de protection lorsque vous manipulez les lames.
- Mettez toujours le carter de coupe en position d'entretien pour le nettoyer. Ne stationnez pas le

produit à proximité du bord d'un fossé ou d'une pente dans le but d'accéder au carter de coupe.



REMARQUE: lisez les instructions de mise en garde ci-après avant d'utiliser le produit.

- Assurez-vous que tous les écrous et boulons sont correctement serrés, et que l'équipement est en bon état.
- Ne changez pas le réglage des régulateurs. Si la vitesse du moteur est trop élevée, cela peut endommager les composants du produit. Reportez-vous à la section *Caractéristiques techniques à la page 79* pour connaître la vitesse de moteur maximale autorisée.
- Le produit est homologué uniquement avec l'équipement fourni ou recommandé par le fabricant.

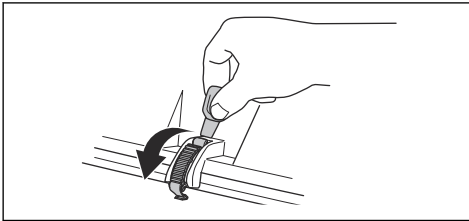
Montage

Introduction

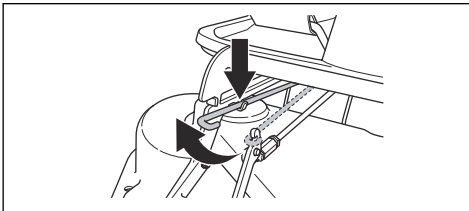
Les instructions pour retirer et fixer le carter de coupe sont également indiquées sur une étiquette située sur la surface intérieure du capot avant.

Pour retirer et fixer le carter de coupe

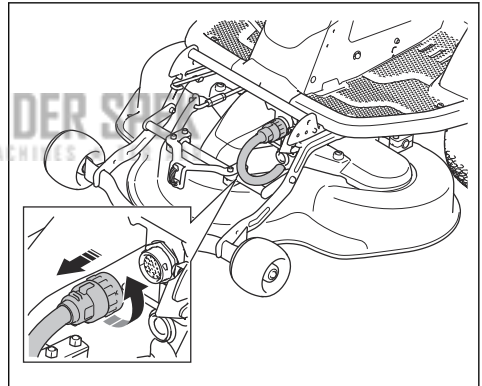
1. Stationnez le produit sur une surface plane.
2. Placez l'interrupteur d'alimentation en position « 0 ».
3. Réglez le levier de hauteur de coupe en position d'entretien.
4. Dégagez l'attache sur le capot avant avec l'outil attaché à la clé de contact, puis retirez le capot.



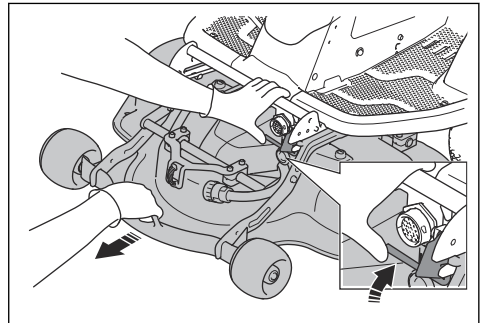
5. Retirez la barre de réglage de hauteur de coupe et placez-la sur son support.



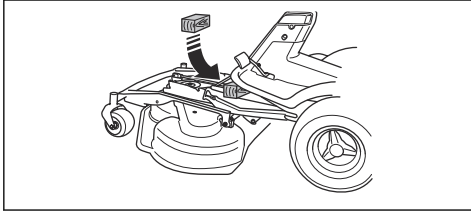
6. Débranchez le câble du carter de coupe.



7. Désengagez le verrou du carter de coupe avec votre main gauche. Retirez le carter de coupe avec votre main droite.

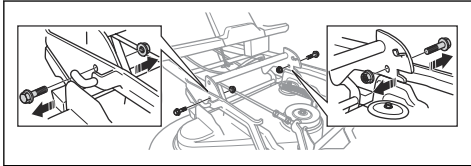


8. Placez une cale de bois entre le cadre de l'équipement et le châssis. Vous éviterez ainsi tout rebond du carter de coupe lors de son retrait.

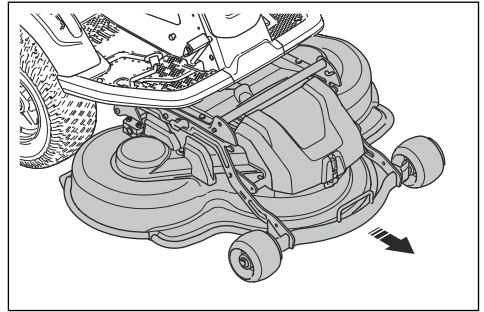


AVERTISSEMENT: Faites preuve de prudence. Il existe un risque de blessure si votre main se coince entre le cadre de l'équipement et le châssis.

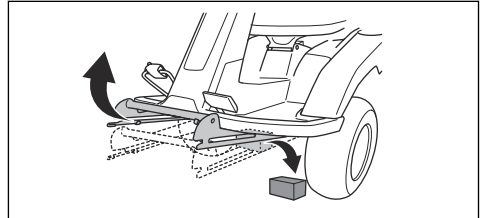
9. Retirez les 2 vis du cadre de l'équipement.



10. Tenez le bord avant du carter de coupe et retirez-le.



11. Retirez la cale en bois.



12. Fixez le carter de coupe dans l'ordre inverse.

Utilisation

Introduction



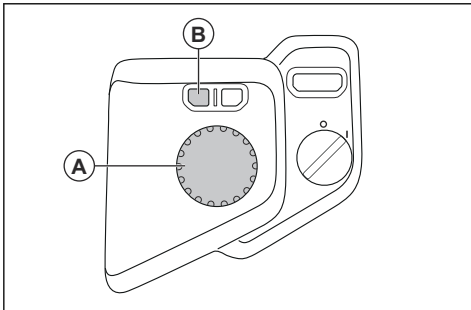
AVERTISSEMENT: Avant d'utiliser le produit, vous devez lire et comprendre le chapitre sur la sécurité.

4. Appuyer sur le bouton (B) pour revenir en arrière et fermer le menu d'affichage.

Écran d'affichage

Pour utiliser le menu d'affichage

1. Appuyez sur la roue de sélection (A) pour voir le menu d'affichage.



2. Tournez la roue de sélection (A) pour faire défiler les menus disponibles.
3. Appuyez sur la roue de sélection (A) pour sélectionner un menu.

Remarque: La plupart des menus sont disponibles uniquement en mode ralenti ou lorsque le produit est à l'arrêt. Reportez-vous à la section *Modes d'affichage* à la page 46. Le menu se ferme automatiquement lorsque vous appuyez sur le bouton de démarrage ou sur les pédales.

Vitesse d'accessoire



Le menu des accessoires est disponible uniquement si votre produit est équipé d'un accessoire à vitesse réglable. Pour obtenir la liste des accessoires, reportez-vous au manuel d'utilisation. Pour plus d'informations sur les accessoires disponibles pour le produit, contactez votre revendeur Husqvarna.

Pour activer le menu d'éclairage

Remarque: L'éclairage est un accessoire en option. Pour plus d'informations sur les accessoires disponibles pour le produit, contactez votre revendeur Husqvarna.

Remarque: Vous devez activer le menu d'éclairage avant de pouvoir utiliser et régler l'éclairage.

1. Appuyez sur la roue de sélection pour voir le menu d'affichage.
2. Sélectionnez le menu des réglages.



3. Faites défiler jusqu'au menu d'éclairage.



4. Appuyez sur la roue de sélection pour activer le menu d'éclairage.



Remarque: Le menu d'éclairage sera activé lors du prochain démarrage du produit.

Pour régler l'éclairage

Remarque: Le menu d'éclairage doit être activé après avoir installé l'éclairage. Reportez-vous à la section *Pour activer le menu d'éclairage à la page 55.*

1. Appuyez sur la roue de sélection pour voir le menu d'affichage.
2. Faites défiler jusqu'au symbole de feux éteints.



3. Appuyez sur la roue de sélection pour allumer les feux de travail.



4. Appuyez sur la roue de sélection pour allumer les feux de travail et les phares.



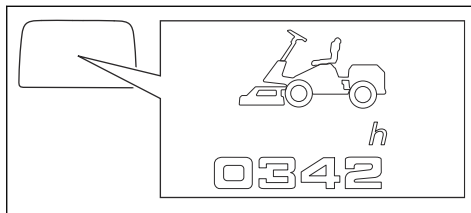
Pour lire les informations système

1. Appuyez sur la roue de sélection pour voir le menu d'affichage.
2. Sélectionnez le symbole d'information.

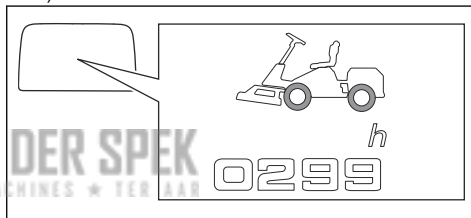


3. Tournez la roue de sélection pour faire défiler les vues d'informations système suivantes :

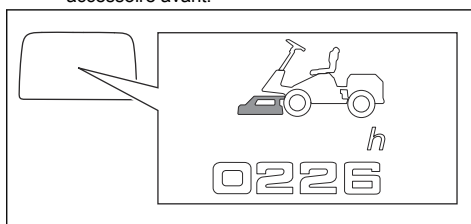
- a) Durée totale de mise sous tension en mode d'entraînement.



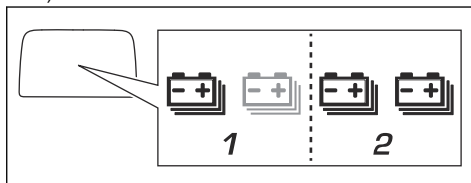
- b) Durée totale de traction.



- c) Durée totale de tonte ou d'utilisation d'un autre accessoire avant.



- d) Nombre de batteries installées.



Remarque: Une deuxième batterie peut être installée sur le produit. Contactez votre revendeur Husqvarna pour l'installation.



AVERTISSEMENT: Risque de choc électrique. N'essayez pas d'installer ou de réparer la batterie. Confiez les installations et réparations à un atelier d'entretien agréé uniquement.

Pour régler l'heure sur l'écran

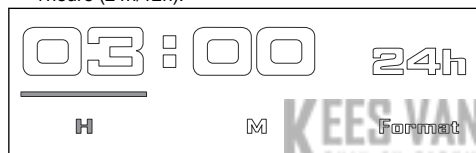
1. Appuyez sur la roue de sélection pour voir le menu d'affichage.
2. Sélectionnez le menu des réglages.



3. Sélectionnez le symbole d'horloge.



4. Tournez la roue de sélection et appuyez dessus pour régler les heures, les minutes et le format de l'heure (24h/12h).



Pour activer ou désactiver le son

Remarque: Lorsque le son est désactivé, vous n'entendez pas les sons de notification pour les avertissements, les erreurs ou le démarrage.

1. Appuyez sur la roue de sélection pour voir le menu d'affichage.
2. Sélectionnez le menu des réglages.



3. Sélectionnez le symbole de haut-parleur.



4. Appuyez sur la roue de sélection pour activer ou désactiver le son.

Pour lire les messages d'erreur

Remarque: Un message d'erreur est un ensemble de symboles. Reportez-vous à la section *Messages d'erreur à l'écran à la page 74*.

1. Appuyez sur la roue de sélection pour voir le menu d'affichage.
2. Sélectionnez le symbole d'avertissement dans le menu d'affichage.



Remarque: Le menu d'erreur affiche un maximum de 3 messages d'erreur. S'il existe plus de 3 messages d'erreur, le menu d'erreur affiche les 3 premiers.

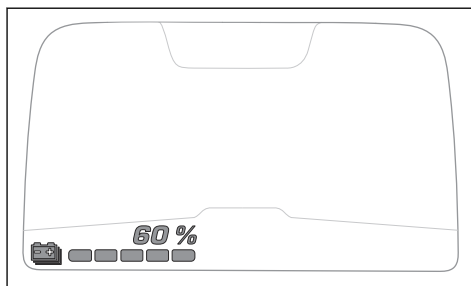
Remarque: Lorsqu'une erreur disparaît du système, son message d'erreur ne s'enregistre pas dans le menu d'erreur.

3. Reportez-vous à la section *Messages d'erreur à l'écran à la page 74* pour plus d'informations et d'instructions.

Pour commencer à utiliser Husqvarna Connect

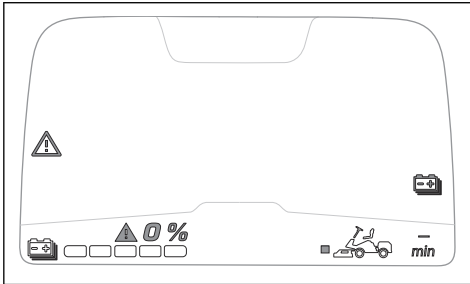
1. Téléchargez l'application Husqvarna Connect sur votre appareil mobile.
2. Enregistrez-vous sur l'application Husqvarna Connect.
3. Suivez les instructions de l'application Husqvarna Connect pour vous connecter et enregistrer le produit.

Indication de l'état de la batterie lorsque le produit est sous tension



L'écran affiche l'état de charge en % lorsque le produit est sous tension. Chaque témoin vert correspond à 20 % d'état de charge. Lorsque l'état de charge est inférieur ou égal à 20 %, le témoin le plus à gauche

est jaune. Lorsque l'état de charge est inférieur ou égal à 5 %, le témoin le plus à gauche est rouge. Lorsque la batterie est vide, le témoin le plus à gauche est gris.



Pour charger la batterie



AVERTISSEMENT: Un chargeur de batterie endommagé ou utilisé de manière incorrecte peut entraîner un choc électrique, une fuite de batterie ou des températures trop élevées. Examinez régulièrement la batterie et le chargeur afin de détecter d'éventuels dommages.



REMARQUE: Chargez la batterie avant la première utilisation. Une batterie neuve n'est pas complètement chargée.



REMARQUE: Utilisez uniquement des chargeurs homologués. Reportez-vous à la section *Caractéristiques techniques* à la page 79.



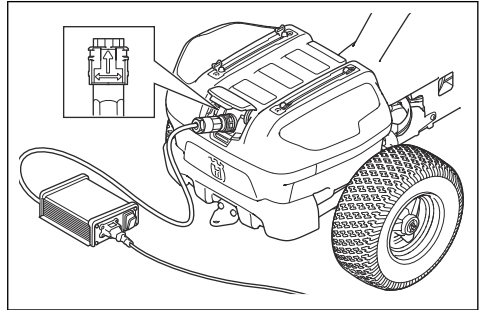
REMARQUE: Le processus de charge n'est possible que lorsque la température de la batterie se trouve dans la plage de température de charge autorisée (de 0 à 38 °C).



REMARQUE: Utilisez la batterie dans des conditions où la température est comprise entre 0 °C et 40 °C.

Remarque: La batterie peut passer en mode veille lorsque le produit est remis ou lorsque l'état de charge est très faible. Pour démarrer la batterie, appuyez sur le bouton de démarrage pendant 2 secondes. Si la batterie ne démarre pas, chargez-la en continu jusqu'à ce qu'elle soit complètement chargée. Le temps de charge est plus long lorsque la batterie est en mode veille.

1. Branchez le chargeur de batterie sur une prise de courant murale mise à la terre et sur le produit.



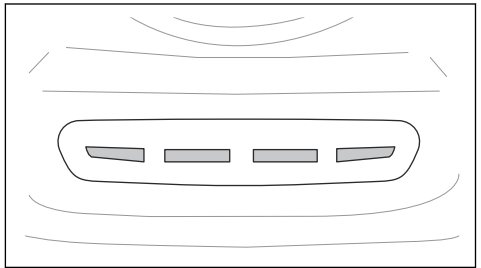
2. Placez l'interrupteur marche/arrêt du chargeur en position de marche.
3. Placez l'interrupteur marche/arrêt du chargeur en position d'arrêt avant de le débrancher.

Remarque: Une deuxième batterie peut être installée sur le produit. Contactez votre revendeur Husqvarna pour l'installation.

Indication de l'état de la batterie lorsqu'elle est en charge

Lorsqu'un chargeur est branché au produit et que l'interrupteur d'alimentation est en position « 1 », l'écran affiche la vue de charge. Reportez-vous à la section *Vue de charge* à la page 46.

Lorsqu'un chargeur est branché, 4 LED situées sous la prise du chargeur de batterie indiquent l'état de charge.



Remarque: Les 4 LED s'allument momentanément lorsque le chargeur de batterie est branché.



REMARQUE: Si aucune LED ne s'allume ou si des LED clignotent en rouge lorsque le chargeur de batterie est branché, il y a une erreur. Regardez si un symbole d'avertissement ou un message d'erreur s'affichent à l'écran. Débranchez le chargeur et reportez-vous à la section *Dépannage* à la page 69.

Lorsque la batterie est complètement chargée, les 4 LED sont allumées.



REMARQUE: Si le chargeur est branché et que l'interrupteur marche/arrêt du chargeur est en position d'arrêt, tous les témoins de charge s'éteignent. Assurez-vous d'avoir débranché le chargeur avant d'utiliser le produit.

LED	État de charge
Les 4 LED sont allumées.	L'état de charge de la batterie est entre 76 % et 100 %.
Les LED 1 à 3 sont allumées.	L'état de charge de la batterie est entre 51 % et 75 %.
Les LED 1 à 2 sont allumées.	L'état de charge de la batterie est entre 26 % et 50 %.
La LED 1 est allumée.	L'état de charge de la batterie est entre 0 % et 25 %.

Remarque: Si un chargeur est branché lorsque la température de la batterie est supérieure à 38 °C, la charge ne démarre pas. Les LED jaunes indiquent l'état de charge. Lorsque la température de la batterie se trouve dans la plage de température de charge autorisée (de 0 à 38 °C), la charge démarre automatiquement.

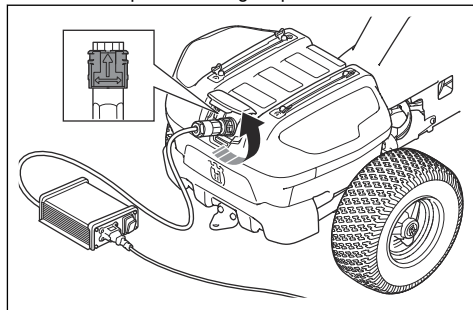
Remarque: Si vous utilisez le produit par temps froid, la durée de fonctionnement peut diminuer.

Pour débrancher le chargeur de batterie

Remarque: Il est impossible de démarrer le produit lorsque le chargeur de batterie est branché.

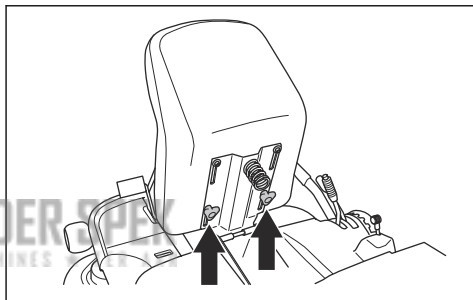
1. Placez l'interrupteur marche/arrêt du chargeur en position d'arrêt.

2. Tournez la prise du chargeur pour le débrancher.



Pour ajuster le siège

Le siège peut être incliné vers l'avant. Il est également possible d'ajuster le siège longitudinalement. Desserrez les poignées situées au-dessous du siège afin d'ajuster celui-ci vers l'avant ou vers l'arrière.

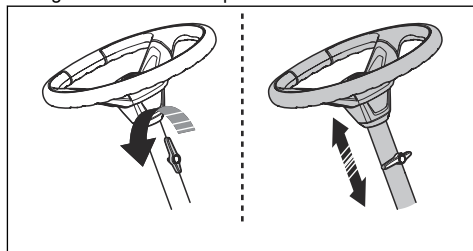


Pour régler la hauteur du volant



AVERTISSEMENT: Ne réglez pas la hauteur du volant au cours de l'utilisation du produit.

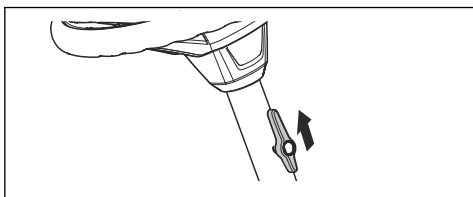
1. Tournez le bouton dans le sens contraire des aiguilles d'une montre pour le desserrer.



2. Réglez la hauteur du volant.
3. Tournez le bouton dans le sens des aiguilles d'une montre pour le serrer.

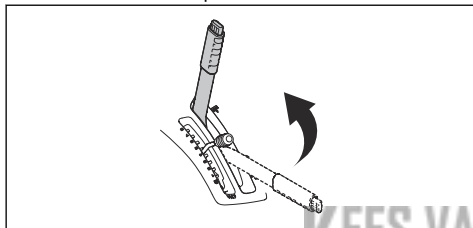


REMARQUE: Assurez-vous que l'extrémité allongée du bouton pointe vers le haut.

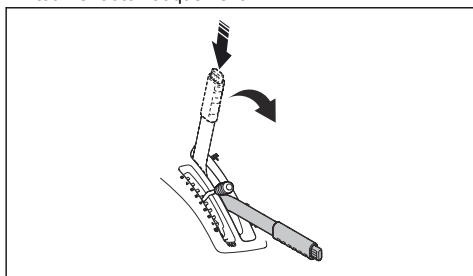


Pour relever et abaisser le carter de coupe

- Pour relever le carter de coupe en position de transport, poussez le levier de levage vers le haut. Si le mode d'entraînement est activé, les lames cessent de tourner automatiquement.

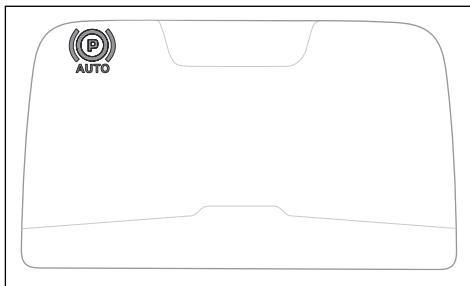


- Pour abaisser le carter de coupe en position de tonte, appuyez sur le bouton de verrouillage et déplacez le levier de levage vers l'avant. Si le mode d'entraînement est activé, les lames commencent à tourner automatiquement.



Frein de stationnement

Le frein de stationnement est électrique. Le frein de stationnement se serre automatiquement lorsque le produit est à l'arrêt et se desserre lorsque vous appuyez sur les pédales. Un symbole de frein de stationnement s'affiche lorsque celui-ci est serré.



Pour déplacer le produit manuellement



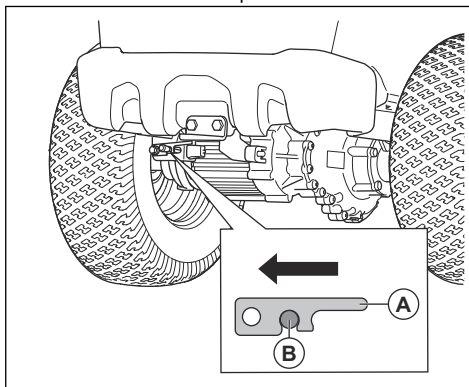
AVERTISSEMENT: Avant d'utiliser le produit, assurez-vous que le système de frein de stationnement électrique est engagé.



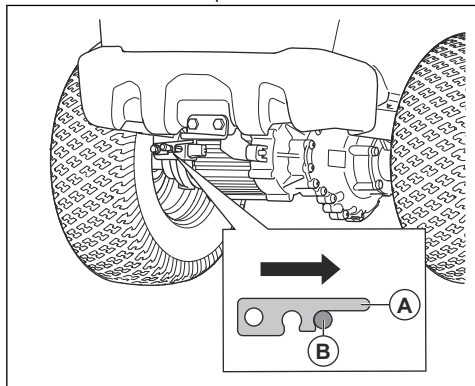
REMARQUE: Ne poussez pas le produit plus longtemps que nécessaire ou à une vitesse supérieure à 6 km/h.

Pour déplacer le produit lorsque le moteur est coupé, vous devez désengager le système de frein de stationnement électrique. Le levier du système de frein de stationnement électrique se trouve derrière la roue arrière gauche.

- Enlevez le verrou du système de frein de stationnement électrique (A) et déplacez le levier (B) vers la gauche pour désengager le système de frein de stationnement électrique.

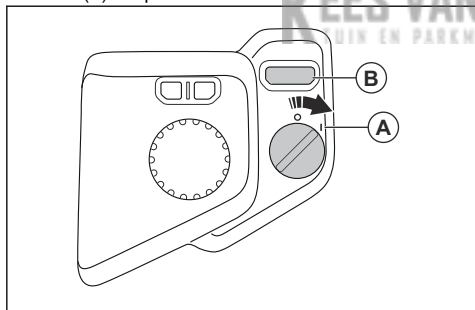


- Enlevez le verrou du système de frein de stationnement électrique (A) et déplacez le levier (B) vers la droite pour engager le système de frein de stationnement électrique.



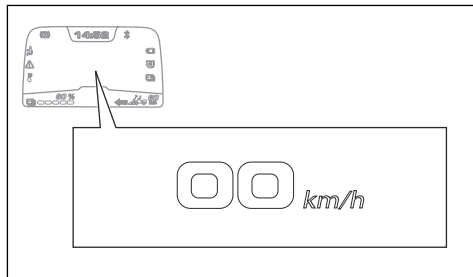
Pour démarrer le produit

1. Débranchez le câble du chargeur de batterie.
2. Asseyez-vous sur le siège.
3. Levez le carter de coupe en position de transport. Reportez-vous à la section *Pour relever et abaisser le carter de coupe à la page 60.*
4. Placez l'interrupteur d'alimentation en position « 1 » (A). Le produit est en mode ralenti.



5. Veillez à ne pas appuyer sur les pédales.

6. Appuyez sur le bouton de démarrage (B) jusqu'à ce que vous entendiez un son et que l'affichage change. Cela indique que le mode d'entraînement est activé.

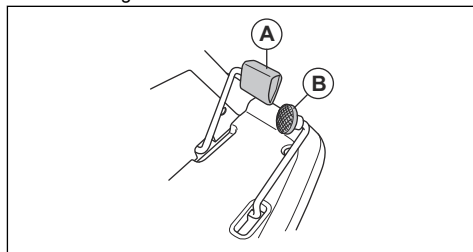


Remarque: Vous n'entendez pas l'indicateur sonore si le son est désactivé. Reportez-vous à la section *Pour activer ou désactiver le son à la page 57.*

Remarque: La batterie peut passer en mode veille lorsque le produit est remis ou lorsque l'état de charge est très faible. Pour démarrer la batterie, appuyez sur le bouton de démarrage pendant 2 secondes. Si la batterie ne démarre pas, chargez-la en continu jusqu'à ce qu'elle soit complètement chargée. Le temps de charge est plus long lorsque la batterie est en mode veille.

Pour utiliser le produit

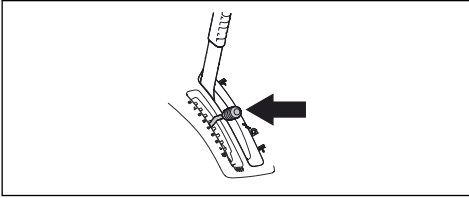
1. Faites démarrer le produit. Reportez-vous à la section *Pour démarrer le produit à la page 61.*
2. Enfoncez 1 pédale avec précaution. Utilisez la pédale (A) pour avancer, et la pédale (B) pour reculer. Plus vous appuyez sur la pédale, plus la vitesse augmente.



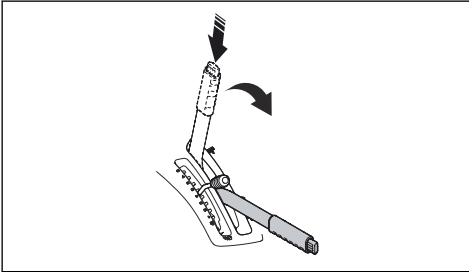
Remarque: Le frein de stationnement est automatiquement desserré lorsque vous appuyez sur une pédale.

3. Relâchez la pédale pour engager les freins.

4. Choisissez la hauteur de coupe (de 1 à 10) à l'aide du levier de hauteur de coupe.



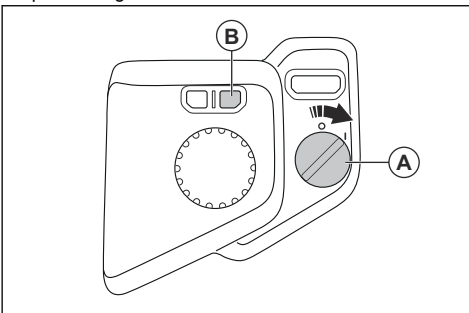
5. Appuyez sur le bouton de verrouillage du levier de levage du carter de coupe et abaissez le levier en position de tonte.



Pour sélectionner un mode d'entraînement

Vous pouvez configurer le produit selon 2 modes d'entraînement différents : le mode d'entraînement standard ou le mode avec fonction d'économie de batterie (SavE). La fonction SavE prolonge la durée de fonctionnement. La fonction SavE réduit la vitesse du produit et celle des lames.

1. Placez l'interrupteur d'alimentation (A) en position « 1 ». L'écran s'allume.
2. Appuyez sur le bouton de mode d'entraînement (B) pour changer de mode d'entraînement.



Remarque: Le témoin de mode d'entraînement sur l'écran indique quel mode d'entraînement est activé. Reportez-vous à la section *Aperçu de l'écran* à la page 45.

Remarque: Si le témoin de batterie faible du mode d'entraînement s'allume, reportez-vous à la section *Messages de témoin sur l'écran* à la page 73.

Pour arrêter le produit

1. Stationnez le produit sur une surface plane. Le frein de stationnement se serre automatiquement lorsque le produit est à l'arrêt.
2. Tirez le levier de levage du carter de coupe vers l'arrière pour lever le carter de coupe en position de transport.
3. Placez l'interrupteur d'alimentation en position « 0 ».

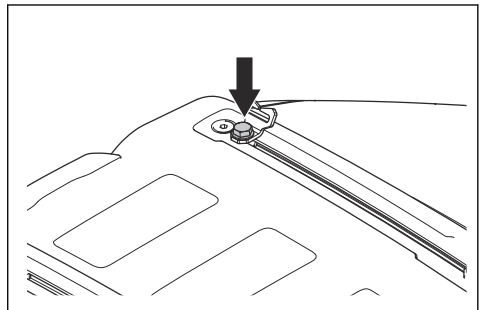
Pour obtenir de bons résultats de tonte

- Ne tondez pas la pelouse lorsqu'elle est mouillée. L'herbe humide peut nuire à la qualité de la tonte.
- Commencez avec une hauteur de coupe élevée et abaissez-la progressivement.
- Pour un résultat optimal, utilisez le mode d'entraînement standard. Avancez avec le produit à faible vitesse. Si l'herbe n'est pas trop haute ni trop épaisse, vous pouvez également obtenir de bons résultats à une vitesse supérieure.
- Pour obtenir un résultat optimal, coupez l'herbe fréquemment et utilisez la fonction de broyage. Reportez-vous à la section *Pour retirer et installer le bouchon BioClip sur le carter de coupe* à la page 68.

Pour fixer des charges sur les rails

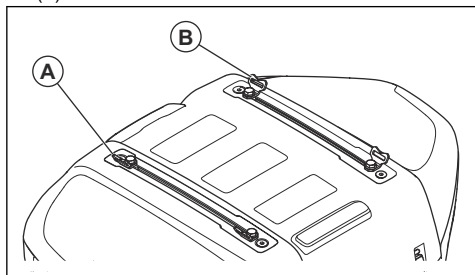
Le produit est équipé de rails et de supports de rail sur le capot de la batterie afin de fixer des charges.

1. Réglez les supports de rail pour les adapter à la charge.
 - a) Desserrez la vis et déplacez le support de rail vers l'avant ou vers l'arrière sur le rail.



- b) Serrez la vis.

2. Insérez une sangle dans le trou du support de rail (A).



3. Faites passer la sangle à travers le support de rail (B) sur le côté opposé.
4. Utilisez les supports de rail pour fixer la charge à l'aide de sangles.



REMARQUE: ne surchargez pas les rails. Reportez-vous à la section *Caractéristiques techniques* à la page 79.

Entretien

Introduction

sécurité avant de procéder à l'entretien du produit.



AVERTISSEMENT: assurez-vous de lire et de comprendre le chapitre sur la

Calendrier d'entretien

Entretien quotidien avant utilisation
Assurez-vous que les vis et les écrous sont serrés.
Nettoyez le produit et les surfaces internes du carter de coupe.
Assurez-vous que les dispositifs de sécurité ne sont pas endommagés.
Examinez les câbles de direction.
Examinez les lames du carter de coupe.
Assurez-vous que la pression des pneus est correcte.

X = Les instructions sont mentionnées dans ce manuel d'utilisation.

O = Les instructions ne sont pas mentionnées dans ce manuel d'utilisation. Faites réaliser l'entretien par un agent d'entretien agréé.

Entretien	Toutes les 50 heures ou une fois par an
Nettoyez les surfaces externes et internes du carter de coupe. Nettoyez en dessous du capot du carter de coupe et autour des lames.	X
Assurez-vous que la pression des pneus est correcte.	X
Connectez le produit à Husqvarna Service Hub (HSH) et effectuez une mise à jour du firmware ainsi qu'un étalonnage si nécessaire.	O
Chargez la batterie à 80 % minimum. Contrôlez l'état de la batterie dans le HSH.	O
Assurez-vous que les vis et les écrous sont serrés au couple correct.	O

Entretien	Toutes les 50 heures ou une fois par an
Inspectez, lubrifiez et réglez tous les câbles.	O
Contrôlez la chaîne de direction du côté intérieur du conduit du châssis.	O
Lubrifiez les pédales du côté intérieur du conduit du châssis.	O
Lubrifiez le siège conducteur.	O
Déposez les roues motrices et lubrifiez les essieux avec de la graisse.	O
Lubrifiez le dispositif de contrôle de présence de l'utilisateur et le châssis du carter de coupe.	O
Lubrifiez les roues pivotantes du carter de coupe.	O
Examinez les lames. Aiguisez et équilibrez les lames si nécessaire.	O
Contrôlez et ajustez le parallélisme du carter de coupe.	X
Contrôlez l'interrupteur de levage du carter de coupe.	O
Contrôlez l'engagement de la lame et l'interrupteur du dispositif OPC.	O
Contrôlez la marche avant et la marche arrière à différentes vitesses.	O

Pour nettoyer le produit



REMARQUE: N'utilisez pas de nettoyeur haute pression ni de dispositif de lavage à la vapeur. L'eau risque de pénétrer dans les paliers de lames et les raccords électriques et provoquer leur corrosion, ce qui endommagerait la machine.

Nettoyez la machine immédiatement après utilisation.

- Avant de le nettoyer à l'aide d'un chiffon humide, nettoyez-le avec une brosse. Retirez l'herbe et la saleté sur et autour du système de propulsion et de l'entrée du ventilateur de refroidissement du moteur.
- Utilisez un chiffon humide pour nettoyer le produit.
- N'utilisez pas d'eau sur les composants électriques ou les paliers. Les détergents aggravent généralement les dommages.
- Assurez-vous que la batterie et le chargeur de batterie sont propres avant de brancher le chargeur au produit.
- Pour nettoyer le carter de coupe, placez-le en position d'entretien et lavez-le au jet. Assurez-vous que l'interrupteur d'alimentation est en position « 0 ».
- Lorsque la machine est propre, démarrez le carter de coupe quelques instants afin d'éliminer l'eau résiduelle.

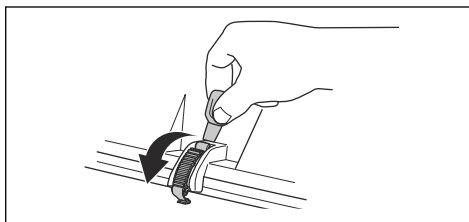
Pour retirer les capots

Pour ouvrir et fermer le capot de la batterie

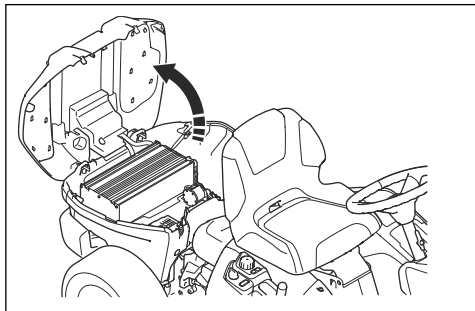


REMARQUE: Retirez la charge fixée aux rails avant d'ouvrir le capot de la batterie.

1. Dégagez les 2 attaches sur l'avant du capot de batterie avec l'outil attaché à la clé de contact.



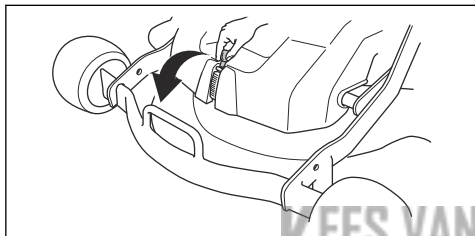
2. Soulevez l'avant du capot de la batterie et inclinez-le vers l'arrière.



3. Fermez-le en suivant les étapes dans l'ordre inverse.

Pour retirer le capot avant

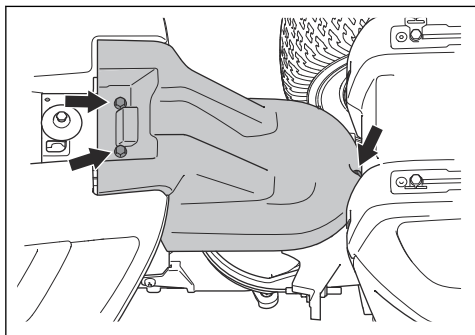
1. Dégagez l'attache sur le capot avant avec l'outil attaché à la clé de contact.



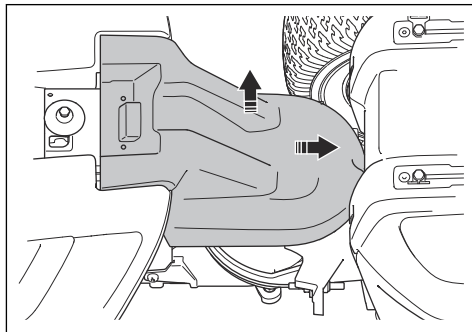
2. Retirez le capot avant.

Pour retirer et installer le capot du châssis

1. Basculez le siège vers l'avant.
2. Retirez les 3 vis.



3. Poussez le capot du châssis vers l'arrière et soulevez-le.



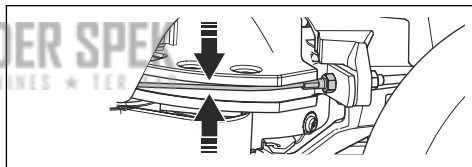
4. Effectuez l'installation en suivant les étapes dans l'ordre inverse.

Pour examiner les câbles de direction

La tension des câbles de direction peut diminuer après un laps de temps. Cela peut dérégler la direction.

Examinez et réglez la direction comme suit :

1. Les câbles de direction sont correctement serrés si vous pouvez les faire bouger manuellement 5 mm vers le haut ou vers le bas dans la rainure du collet de direction.



2. Si les fils sont trop lâches, faites-les régler par un agent d'entretien agréé.

Pour contrôler le frein de stationnement

1. Garez la machine sur une surface dure en pente de 10° maximum. Maintenez le produit sous tension.



AVERTISSEMENT: ne garez pas le produit sur une pente herbeuse lorsque vous contrôlez le frein de stationnement.

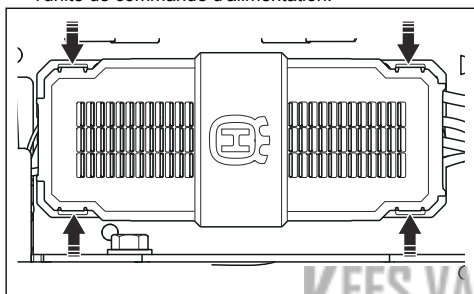
Remarque: Le frein de stationnement est électrique. Le frein de stationnement se serre automatiquement lorsque le produit est à l'arrêt.

2. Assurez-vous que le symbole de frein de stationnement s'affiche et que le produit ne bouge pas. Si le produit se déplace, contactez votre atelier d'entretien Husqvarna.

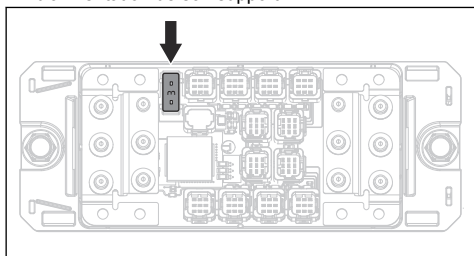
Pour remplacer le fusible de l'unité de commande d'alimentation

Un fil de fusible brûlé indique qu'un fusible de l'unité de commande d'alimentation a grillé.

1. Assurez-vous que l'interrupteur marche/arrêt du chargeur est en position d'arrêt et que le chargeur est débranché du produit. Reportez-vous à la section *Pour débrancher le chargeur de batterie à la page 59*.
2. Placez l'interrupteur d'alimentation en position « 0 » et retirez la clé de contact.
3. Retirez le châssis du couvercle. Reportez-vous à la section *Pour retirer et installer le capot du châssis à la page 65*.
4. Poussez les 4 attaches et retirez le couvercle de l'unité de commande d'alimentation.



5. Retirez le fusible de l'unité de commande d'alimentation de son support.

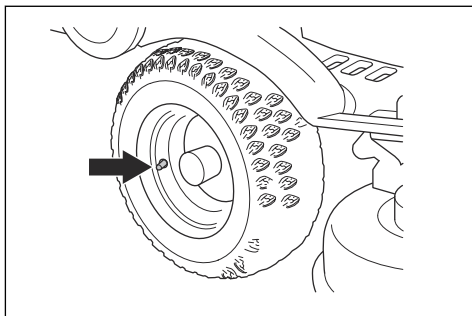


6. Remplacez le fusible grillé de l'unité de commande d'alimentation par un fusible neuf du même type. Reportez-vous à la section *Caractéristiques techniques à la page 79*.

Remarque: Si le fusible de l'unité de commande d'alimentation grille à nouveau peu de temps après son remplacement, contactez votre atelier d'entretien Husqvarna.

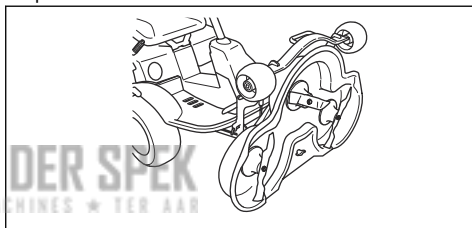
Pression des pneus

La pression des pneus doit être de 60 kPa (0,6 bar/8,5 PSI) pour les 4 roues.



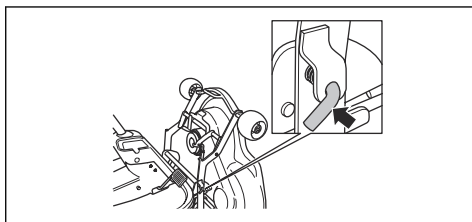
Pour mettre le carter de coupe en position d'entretien

1. Effectuez les étapes 1 à 7 de la section *Pour retirer et fixer le carter de coupe à la page 54*.
2. Soulevez le carter de coupe à la position verticale jusqu'à ce qu'un clic sonore se fasse entendre. Le carter de coupe est automatiquement verrouillé en position verticale.

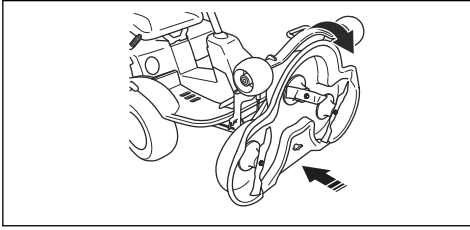


Pour mettre le carter de coupe en position de tonte

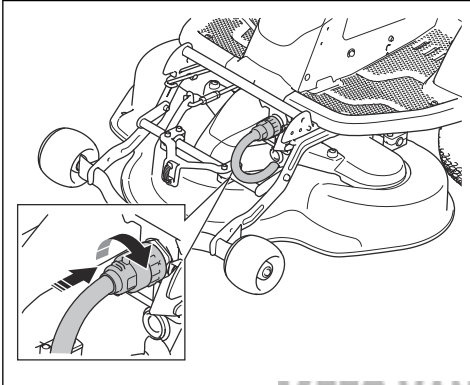
1. Tenez le bord avant du carter de coupe avec la main gauche.
2. Desserrez le dispositif de blocage avec la main droite.



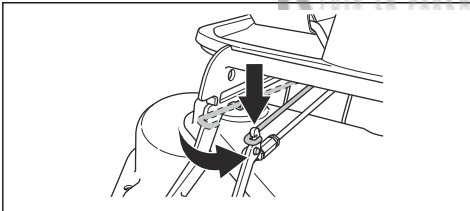
3. Rabattez le carter de coupe et poussez-le vers l'intérieur jusqu'en butée.



4. Branchez le câble au carter de coupe.



5. Soulevez la barre de réglage de la hauteur de coupe de son support et placez-la dans le trou.



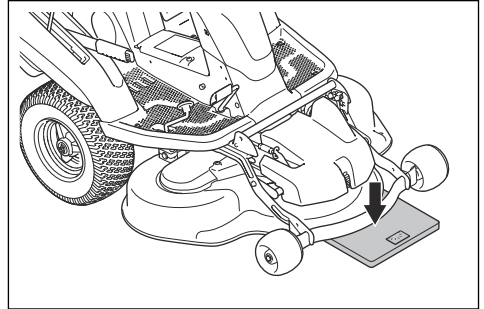
6. Fixez le capot avant.
7. Déplacez le levier de hauteur de coupe de la position d'entretien à une position numérotée.

Pour examiner et régler la pression au sol du carter de coupe

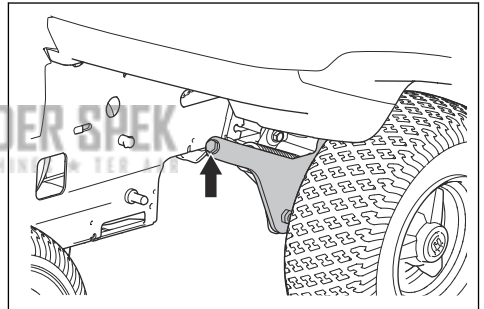
Une pression au sol correcte permet d'assurer le déplacement du carter de coupe sur la surface, sans appuyer fortement.

1. Assurez-vous que la pression d'air des pneus est de 60 kPa (0,6 bar/9,0 PSI).
2. Stationnez le produit sur une surface plane.
3. Abaissez le carter de coupe en position de tonte.

4. Placez un pèse-personne sous le bord avant du carter de coupe.



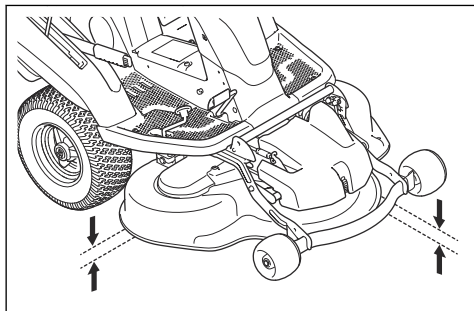
5. Pour s'assurer que les roues ne portent pas de poids, placez une cale en bois entre le châssis et les pèse-personne.
6. Pour régler la pression au sol, tournez les vis de réglage situées derrière les roues avant sur les côtés droit et gauche.
7. Tournez les vis droite ou gauche jusqu'à ce que la pression au sol soit comprise entre 12 et 15 kg (26,5-33 lb).



Pour contrôler le parallélisme du carter de coupe

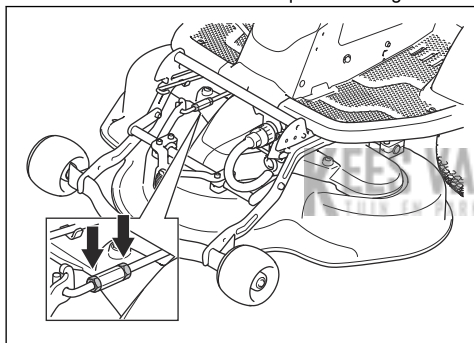
1. Assurez-vous que la pression d'air des pneus est correcte. Reportez-vous à la section *Caractéristiques techniques* à la page 79.
2. Stationnez le produit sur une surface plane.
3. Abaissez le carter de coupe en position de tonte.
4. Réglez le levier de hauteur de coupe en position intermédiaire.

- Mesurez la distance entre le sol et les bords avant et arrière du carter de coupe. Assurez-vous que le bord arrière est de 4 à 6 mm (1/5 po) plus haut que le bord avant.

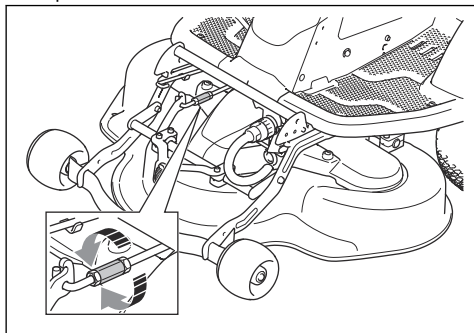


Pour régler le parallélisme du carter de coupe

- Retirez le capot avant.
- Desserrez les écrous de la béquille de levage.



- Faites tourner la béquille de levage pour l'allonger ou la raccourcir. Allongez la béquille de levage pour relever le bord arrière du capot. Raccourcissez la béquille de levage pour abaisser le bord arrière du capot.



- Serrez les écrous de la béquille de levage lorsque le réglage est terminé.

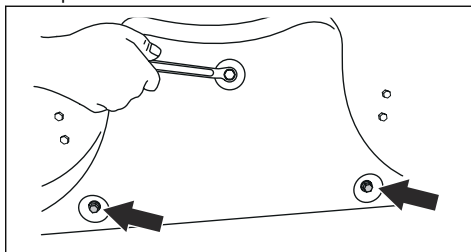
- Contrôlez le parallélisme. Reportez-vous à la section *Pour contrôler le parallélisme du carter de coupe à la page 67.*
- Fixez le capot avant.

Pour retirer le bouchon BioClip

- Retirez le bouchon BioClip pour faire passer un carter de coupe Combi de la fonction BioClip à une éjection arrière de l'herbe.

Pour retirer et installer le bouchon BioClip sur le carter de coupe

- Mettez le carter de coupe en position d'entretien. Reportez-vous à la section *Pour mettre le carter de coupe en position d'entretien à la page 66.*
- Retirez les 3 vis qui maintiennent le bouchon BioClip en place et retirez le bouchon.



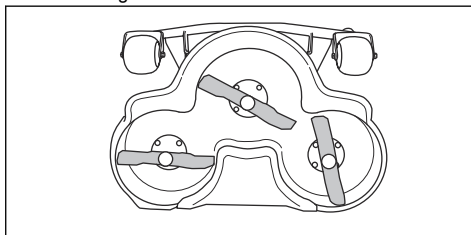
- Fixez 1 vis M8x15 mm dans le trou de vis du bouchon BioClip pour éviter d'endommager les filetages.
- Mettez le carter de coupe en position de tonte.
- Installez le bouchon BioClip en suivant la procédure inverse.

Pour examiner les lames



REMARQUE: Des lames endommagées ou mal équilibrées peuvent endommager le produit. Remplacez les lames endommagées. Demandez à un agent d'entretien agréé d'affûter et d'équilibrer les lames émoussées.

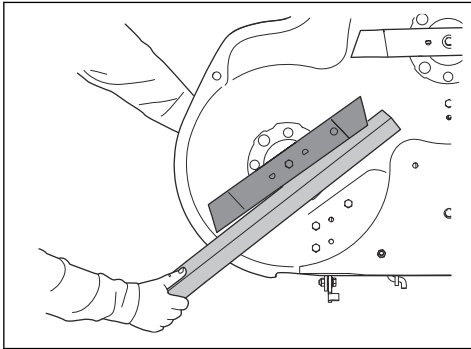
- Mettez le carter de coupe en position de service.
- Examinez les lames pour voir si elles sont endommagées et s'il est nécessaire de les affûter.



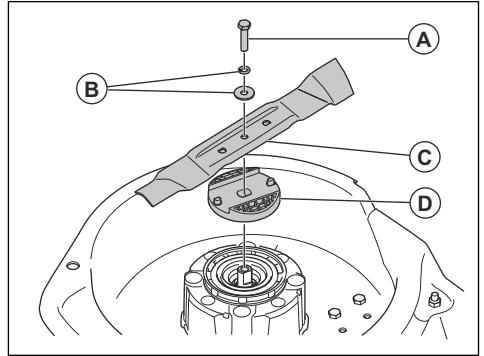
3. Serrez les boulons de lame à un couple de 25.

Pour remplacer les lames

1. Retirez le carter de coupe. Reportez-vous à la section *Pour retirer et fixer le carter de coupe à la page 54*.
2. Bloquez la lame avec un bloc en bois.



3. Desserrez et retirez le boulon de la lame (A), les rondelles (B), la lame (C) et le support de lame (D).



4. Effectuez l'installation en suivant les étapes dans l'ordre inverse. Installez la nouvelle lame avec les extrémités recourbées orientées vers le carter de coupe.



AVERTISSEMENT: l'utilisation d'un type de lame inapproprié peut provoquer l'éjection d'objets par le carter de coupe et causer des blessures très graves. N'utilisez que les lames indiquées à la section *Caractéristiques techniques* à la page 79.

Dépannage

Introduction

Si vous ne trouvez pas de solution à votre problème dans ce manuel d'utilisation, contactez votre atelier d'entretien Husqvarna.

Remarque: Assurez-vous que la batterie est chargée avant de réaliser un dépannage sur le produit. Reportez-vous à la section *Pour charger la batterie* à la page 58.

Schéma de dépannage

Problème	Cause	Action
L'écran ne s'allume pas lorsque l'interrupteur d'alimentation est placé en position « 1 ».	La batterie est vide. Reportez-vous à la section <i>Pour charger la batterie à la page 58.</i>	Rechargez la batterie.
	La batterie est en mode veille.	Pour démarrer la batterie, appuyez sur le bouton de démarrage pendant 2 secondes. Si la batterie ne démarre pas, chargez-la en continu jusqu'à ce qu'elle soit complètement chargée. Le temps de charge est plus long lorsque la batterie est en mode veille.
	Le fusible de l'unité de commande d'alimentation est grillé.	Remplacez le fusible de l'unité de commande d'alimentation, reportez-vous à la section <i>Pour remplacer le fusible de l'unité de commande d'alimentation à la page 66.</i> Si le problème persiste, contactez votre atelier d'entretien Husqvarna.
	L'écran ou le câble relié à l'écran est endommagé.	Contactez votre atelier d'entretien Husqvarna.
	L'interrupteur d'alimentation est endommagé.	
Le mode d'entraînement ne s'active pas lorsque vous appuyez sur le bouton de démarrage.	Procédure de démarrage incorrecte.	Reportez-vous à la section <i>Pour démarrer le produit à la page 61</i> et <i>Démarrage empêché à la page 47.</i>
	Le bouton de démarrage est enfoncé pendant moins de 1 seconde.	Appuyez sur le bouton de démarrage pendant 1 seconde. Un son ou un changement d'affichage indique que le mode d'entraînement est activé. Lorsque le son est désactivé, vous n'entendez pas le son qui notifie le démarrage. Reportez-vous à la section <i>Pour activer ou désactiver le son à la page 57.</i>
	Le panneau de commande est endommagé.	Contactez votre atelier d'entretien Husqvarna.







Problème	Cause	Action
Les moteurs du carter de coupe ne démarrent pas.	Le carter de coupe n'est pas en position de tonte.	Placez le carter de coupe en position de tonte, reportez-vous à la section <i>Pour mettre le carter de coupe en position de tonte à la page 66.</i>
	Le câble du carter de coupe n'est pas branché correctement.	Branchez le carter de coupe au produit, reportez-vous à la section <i>Pour retirer et fixer le carter de coupe à la page 54.</i>
	Le carter de coupe est rempli d'herbe.	Nettoyez le carter de coupe, reportez-vous à la section <i>Pour nettoyer le produit à la page 64.</i>
	L'herbe est trop haute.	Réglez la hauteur de coupe en fonction de l'état de l'herbe.
	La température des commandes des moteurs du carter de coupe est trop élevée.	Mettez le produit hors tension et attendez que la température diminue. Redémarrez après 20 minutes.
	Les moteurs du carter de coupe sont endommagés.	Contactez votre atelier d'entretien Husqvarna.
	Les commandes des moteurs du carter de coupe sont endommagées.	
Le câble du carter de coupe n'est pas alimenté.		
La batterie ne se charge pas. Les LED situées sous la prise du chargeur de batterie ne s'allument pas.	Le chargeur de batterie n'est pas correctement branché sur la prise secteur ou sur le produit.	Reportez-vous à la section <i>Pour charger la batterie à la page 58.</i>
	L'interrupteur marche/arrêt du chargeur est en position d'arrêt.	Placez l'interrupteur marche/arrêt du chargeur en position de marche.
	Le chargeur de batterie est endommagé.	Débranchez le chargeur de batterie et contactez votre atelier d'entretien Husqvarna.
	Une erreur interne s'est produite.	
La batterie ne se charge pas. Les LED situées sous la prise du chargeur de batterie clignotent en rouge.	La prise secteur est endommagée.	Branchez la fiche du chargeur sur une prise secteur à la tension et à la fréquence indiquées sur la plaque signalétique.
	La température ne se trouve pas dans la plage de température de charge.	Attendez que la température de la batterie se trouve dans la plage de température de charge autorisée (de 0 à 38 °C). Regardez si des messages d'erreur ou des symboles d'avertissement s'affichent à l'écran. Reportez-vous à la section <i>Messages d'avertissement sur l'écran à la page 73</i> et <i>Messages d'erreur à l'écran à la page 74.</i>
	La batterie est endommagée.	Débranchez le chargeur de batterie et contactez votre atelier d'entretien Husqvarna.
Une erreur interne s'est produite.		

Problème	Cause	Action
La batterie ne se charge pas. Les LED situées sous la prise du chargeur de batterie indiquent l'état de charge en jaune.	La température de la batterie est supérieure à 38 °C.	Assurez-vous que le chargeur et le produit se trouvent dans un endroit où la plage de températures de charge peut être respectée (de 0 à 38 °C). Si le chargeur est branché, la charge démarre automatiquement lorsque la température de la batterie est inférieure à 38 °C. Si le problème persiste, contactez votre atelier d'entretien Husqvarna.
La durée de fonctionnement n'est pas prolongée après l'installation d'une deuxième batterie.	La deuxième batterie n'est pas correctement installée sur le produit.	Assurez-vous que la deuxième batterie s'affiche à l'écran. Reportez-vous à la section <i>Pour lire les informations système à la page 56</i> . Contactez votre atelier d'entretien Husqvarna si un seul symbole de batterie s'affiche à l'écran ou si le problème persiste.
Des vibrations sont présentes sur le produit en mode de tonte.	Les lames présentent un jeu/sont endommagées.	Procédez à une inspection visuelle. Reportez-vous à la section <i>Pour examiner les lames à la page 68</i> . Si le problème persiste, contactez votre atelier d'entretien Husqvarna.
	Une ou plusieurs lames sont déséquilibrées.	
	Le moteur du carter de coupe est mal fixé.	
Des vibrations sont présentes sur le produit en mode transport.	Une ou plusieurs roues sont desserrées.	Procédez à une inspection visuelle. Si le problème persiste, contactez votre atelier d'entretien Husqvarna.
	Un pneu du produit est à plat.	
	Des vis sont desserrées sur le produit.	
	Le moteur d'entraînement est mal fixé.	
Le résultat de la tonte n'est pas satisfaisant.	Les lames sont émoussées.	Reportez-vous à la section <i>Pour examiner les lames à la page 68</i> .
	L'herbe est haute ou humide.	Reportez-vous à la section <i>Pour obtenir de bons résultats de tonte à la page 62</i> .
	Le carter de coupe n'est pas parallèle au sol.	Reportez-vous à la section <i>Pour contrôler le parallélisme du carter de coupe à la page 67</i> .
	Le carter de coupe est bloqué par de l'herbe coupée.	Reportez-vous à la section <i>Pour nettoyer le produit à la page 64</i> .
	La pression des pneus est différente sur les côtés droit et gauche.	Reportez-vous à la section <i>Pression des pneus à la page 66</i> .
	Le produit est utilisé à une vitesse trop élevée.	Contactez votre atelier d'entretien Husqvarna.
	La vitesse du moteur est trop faible.	Contactez votre atelier d'entretien Husqvarna.

Écran - Dépannage

Messages de témoin sur l'écran




Les messages de témoin sur l'écran signalent une fonction engagée ou des informations sur l'état du produit. Reportez-vous à la section *Aperçu de l'écran à la page 45*. Un ou plusieurs témoins sur l'écran s'allument. Lorsqu'un message de témoin sur l'écran est présent, le produit peut toujours fonctionner, mais il est recommandé d'effectuer certaines actions.

Symboles	Nom	Cause / Action
	Erreur système	Cela indique une erreur système sur le produit. Mettez le produit hors tension et placez l'interrupteur d'alimentation en position « 0 ». Attendez 5 minutes. Si le problème persiste, contactez votre atelier d'entretien Husqvarna.
	Erreur de batterie	Cela indique une erreur de batterie. Mettez le produit hors tension et placez l'interrupteur d'alimentation en position « 0 ». Attendez 5 minutes avant de redémarrer. Si le problème persiste, contactez votre atelier d'entretien Husqvarna.
	Avertissement lié au moteur d'entraînement	Le moteur d'entraînement a calé. Cela peut arriver si le produit est utilisé sur une pente où la puissance de décharge nécessaire est trop élevée. N'utilisez pas le produit dans des conditions qui peuvent provoquer l'arrêt du moteur d'entraînement.
	Erreur de température	Cela indique une erreur de température. Reportez-vous à l'ensemble de symboles pour plus d'informations.
	Mode de performances réduites	Le mode de performances réduites est activé. Le mode de performances réduites est automatiquement activé lorsque le niveau de charge est faible. Chargez le produit et ne l'utilisez pas en pente.
	Mode de performances réduites	Le mode de performances réduites du produit s'active automatiquement. Le niveau de charge est faible et/ou la température de la batterie, du moteur d'entraînement ou du contrôleur du moteur d'entraînement est trop élevée. Quand ce mode d'entraînement est activé, les lames sont désengagées et la vitesse diminue progressivement. Reportez-vous à l'ensemble de symboles pour plus d'informations.

Messages d'avertissement sur l'écran

Un message d'avertissement est un ensemble de symboles jaunes qui s'affichent d'abord sous forme de grands symboles au centre de l'écran. Lorsqu'un avertissement s'affiche, le produit peut fonctionner, mais plus lentement que d'habitude. Pour éviter toute erreur, mettez le produit hors tension et attendez que les symboles d'avertissement s'éteignent. Si le produit est hors tension, il ne peut pas redémarrer tant que le message d'avertissement est présent.



Remarque: Pour les avertissements au niveau du moteur/contrôleur du moteur du carter de coupe, soulevez le carter de coupe/l'accessoire jusqu'à la position de transport pour redémarrer ou faire fonctionner le système.





Symboles	Nom	Cause / Action
	Avertissement de température de la batterie	La température de la batterie est supérieure à celle recommandée. Le produit fonctionne plus lentement que d'habitude le temps que la température diminue. Mettez le produit hors tension et attendez que la température de la batterie diminue avant de redémarrer.
	Avertissement de température du moteur d'entraînement ou du contrôleur du moteur d'entraînement	La température du moteur d'entraînement ou du contrôleur du moteur d'entraînement est supérieure à celle recommandée. Le produit fonctionne plus lentement que d'habitude le temps que la température diminue. Mettez le produit hors tension et attendez que la température du moteur d'entraînement diminue avant de redémarrer.
	Avertissement de température du moteur du carter de coupe ou du contrôleur du moteur du carter de coupe	La température du moteur du carter de coupe ou du contrôleur du moteur du carter de coupe est supérieure à la température recommandée. Le produit fonctionne plus lentement que d'habitude le temps que la température diminue. Soulevez le carter de coupe/l'accessoire à l'avant jusqu'à la position de transport et attendez que la température diminue avant de redémarrer.

Messages d'erreur à l'écran

Un message d'erreur est un ensemble de symboles rouges qui s'affichent d'abord sous forme de grands symboles au centre de l'écran. En cas d'erreur, le produit passe automatiquement en mode ralenti et ne peut pas démarrer tant que l'erreur est présente. Vous pouvez voir les messages d'erreur dans le menu d'erreur. Reportez-vous à la section *Pour lire les messages d'erreur à la page 57.*

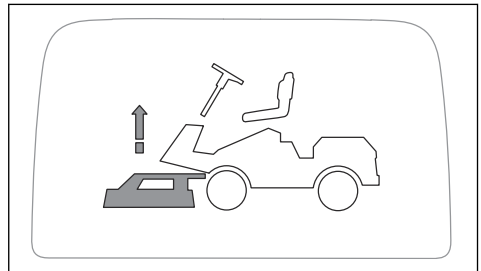
Remarque: En cas d'erreurs au niveau du moteur/contrôleur du moteur du carter de coupe, soulevez le carter de coupe/l'accessoire jusqu'à la position de transport pour redémarrer ou faire fonctionner le système.

Symboles	Nom	Cause / Action
	Erreur de température de la batterie	La température de la batterie est trop élevée. Attendez que la température de la batterie diminue. Si le problème persiste, contactez votre atelier d'entretien Husqvarna.
	Erreur de température du moteur d'entraînement ou du contrôleur du moteur d'entraînement	La température du moteur d'entraînement ou du contrôleur du moteur d'entraînement est trop élevée. Attendez que la température du moteur d'entraînement ou du contrôleur du moteur d'entraînement diminue. Si le problème persiste, contactez votre atelier d'entretien Husqvarna.

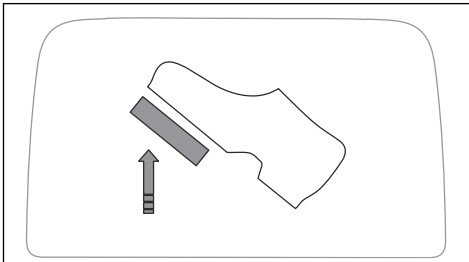
Symboles	Nom	Cause / Action
	Erreur de température du moteur du carter de coupe ou du contrôleur du moteur du carter de coupe	La température du moteur du carter de coupe ou du contrôleur du moteur du carter de coupe est trop élevée. Soulevez le carter de coupe ou l'accessoire à l'avant jusqu'à la position de transport et attendez que la température diminue. Si le problème persiste, contactez votre atelier d'entretien Husqvarna.
	Erreur au niveau du moteur d'entraînement ou du contrôleur du moteur d'entraînement	Cela indique une erreur au niveau du moteur d'entraînement ou du contrôleur du moteur d'entraînement. Mettez le produit hors tension et placez l'interrupteur d'alimentation en position « 0 ». Attendez 5 minutes avant de redémarrer. Si le problème persiste, contactez votre atelier d'entretien Husqvarna.
	Erreur au niveau du moteur du carter de coupe ou du contrôleur du moteur du carter de coupe	Cela indique une erreur au niveau du moteur du carter de coupe ou du contrôleur du moteur du carter de coupe. Soulevez le carter de coupe ou l'accessoire à l'avant jusqu'à la position de transport. Si le problème persiste, mettez le produit hors tension et attendez 5 minutes avant de redémarrer. Si le problème persiste, contactez votre atelier d'entretien Husqvarna.
	Erreur liée à une batterie vide	La batterie est vide. Rechargez la batterie.

Messages lorsque le démarrage est empêché

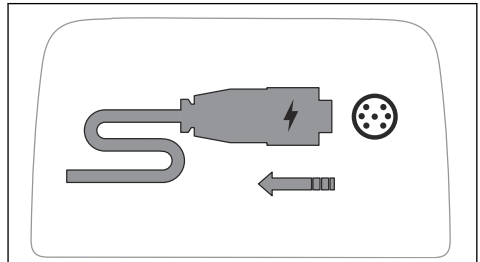
Les symboles de démarrage empêché s'affichent lorsque les conditions de démarrage ne sont pas respectées. Le symbole de démarrage empêché reste affiché jusqu'à ce que les conditions de démarrage soient respectées. Reportez-vous à la section *Pour démarrer le produit à la page 61*.



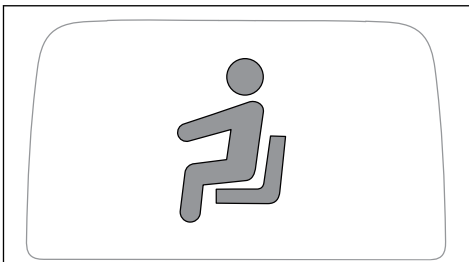
Description	Action
Le démarrage est empêché, car le carter de coupe est en position de tonde.	Levez le carter de coupe jusqu'à la position de transport avant de redémarrer. Reportez-vous à la section <i>Pour relever et abaisser le carter de coupe à la page 60</i> .



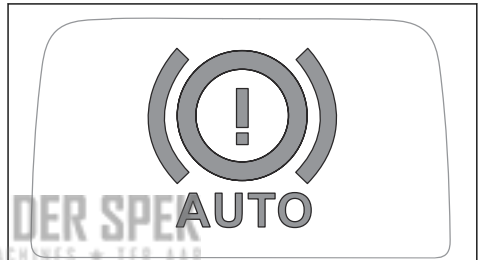
Description	Action
Le démarrage est empêché, car les pédales sont enfoncées.	N'appuyez pas sur les pédales lorsque le produit démarre.




Description	Action
Le démarrage est empêché, car le chargeur est branché.	Débranchez le chargeur du produit avant le démarrage. Reportez-vous à la section <i>Pour débrancher le chargeur de batterie à la page 59.</i>



Description	Action
Le démarrage est empêché, car le conducteur n'est pas sur le siège.	Le conducteur doit être assis sur le siège lorsque le produit démarre. Reportez-vous à la section <i>Contrôle de présence du conducteur (OPC) à la page 47.</i>



Description	Action
Le démarrage est empêché, car le système de frein de stationnement électrique est désengagé.	Engagez le système de frein de stationnement électrique avant le démarrage. Reportez-vous à la section <i>Pour déplacer le produit manuellement à la page 60.</i>

	
Description	Action
Le démarrage est empêché en raison d'une erreur de température.	Reportez-vous à la section <i>Écran - Dépannage à la page 73</i> .

Transport, entreposage et mise au rebut

Transport

- La machine est lourde et peut causer des blessures par écrasement. Soyez prudent lorsque vous chargez ou déchargez la machine d'un véhicule ou d'une remorque.
- Ne soulevez pas le produit. Les œillets de transport ne sont pas des points de levage approuvés et ne doivent être utilisés que pour fixer le produit en toute sécurité à une remorque.
- Utilisez une remorque approuvée pour le transport de la machine.
- Assurez-vous d'avoir connaissance de la réglementation routière locale avant de transporter la machine dans une remorque ou sur les routes.

Pour remorquer le produit

Pour déplacer le produit lorsque l'alimentation est coupée, vous devez désengager le frein de stationnement.

1. Désengagez le système de frein de stationnement électrique. Reportez-vous à la section *Pour déplacer le produit manuellement à la page 60*.
2. Remorquez le produit à faible vitesse et sur de courtes distances uniquement.

Pour fixer le produit sur une remorque en vue de son transport



AVERTISSEMENT: le frein de stationnement n'est pas suffisant pour sécuriser le produit pendant son transport. Attachez fermement le produit à la remorque.

Équipement : 2 courroies de tension agréées et 4 cales de roue en forme de coin.

1. Attachez les courroies de tension autour du cadre ou du wagon arrière.
2. Tendez les courroies de tension vers l'arrière et l'avant de la remorque pour sécuriser la machine.
3. Placez les cales de roue devant et derrière les roues arrière.

Transport des batteries

- Les batteries 48 V fournies respectent les exigences de la législation sur les marchandises dangereuses.
- Vous devez respecter l'exigence spécifique relative à l'emballage et aux étiquettes pour les transports commerciaux, y compris par des tiers et des transitaires.
- Consultez un expert en matières dangereuses avant d'expédier le produit. Respectez les lois nationales en vigueur.
- Mettez du ruban adhésif sur les contacts lorsque vous placez la batterie dans un emballage. Calez la batterie dans l'emballage pour empêcher tout mouvement.

Remisage

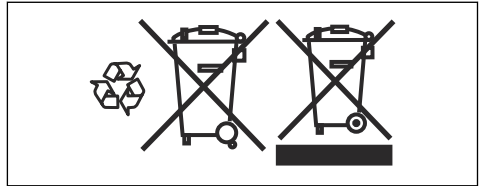
Préparez le remisage du produit à la fin de la saison et avant tout remisage de plus de 30 jours.



AVERTISSEMENT: Enlevez de la machine les résidus d'herbe, les feuilles et autres matériaux inflammables afin de réduire le risque d'incendie. Laissez la machine refroidir avant de la remiser.

- Placez l'interrupteur d'alimentation en position « 0 ».
- Nettoyez le produit, reportez-vous à la section *Pour nettoyer le produit à la page 64*. Retouchez la peinture en cas de dommage pour éviter la corrosion.

- Examinez la machine afin de repérer des pièces éventuellement usées ou endommagées et serrez tous les écrous ou vis susceptibles de s'être desserrés.
- Chargez complètement la batterie avant son remisage. Assurez-vous que la charge des batteries est supérieure ou égale à 50 % pendant le remisage.



Remarque: La batterie peut passer en mode veille lorsque le produit est remisé ou lorsque l'état de charge est très faible. Pour démarrer la batterie, appuyez sur le bouton de démarrage pendant 2 secondes. Si la batterie ne démarre pas, chargez-la en continu jusqu'à ce qu'elle soit complètement chargée. Le temps de charge est plus long lorsque la batterie est en mode veille.

- Lubrifiez tous les raccords de graissage, les joints et les essieux.
- Conservez le produit dans un endroit sec et propre. Placez un capot de protection sur le produit.

Remarque: Vous pouvez vous procurer une bâche auprès de votre revendeur pour protéger votre produit pendant son remisage ou son transport.

- Conservez le produit dans un endroit verrouillé afin que des enfants ou personnes qui ne sont pas autorisées à l'utiliser ne puissent pas y avoir accès.
- Conservez le produit et l'alimentation électrique dans un endroit sec et à l'abri du gel.
- Si vous utilisez le produit, remisez-le dans un endroit où la température ambiante est comprise entre 0 °C (32 °F) et 50 °C (122 °F). Si vous n'utilisez pas le produit, vous pouvez le remiser dans un endroit où la température ambiante est comprise entre -20 °C (-4 °F) et 50 °C (122 °F).
- Conservez le produit à l'abri de la lumière du soleil.
- Ne conservez pas le produit dans un endroit présentant un risque d'électricité statique.

Mise au rebut de la batterie et du chargeur de batterie

Les symboles figurant sur le produit ou sur son emballage indiquent que ce produit ne peut pas être traité comme un déchet domestique ordinaire. Il doit être déposé dans un site de recyclage prévu pour la récupération d'équipements électriques et électroniques.

En prenant soin correctement de ce produit, vous contribuez à compenser l'éventuel effet négatif sur l'environnement et les personnes, qui autrement pourrait être engendré par la mauvaise gestion de la mise au rebut du produit. Pour obtenir de plus amples informations sur le recyclage de ce produit, contactez votre municipalité, votre service des ordures ménagères ou le magasin où vous avez acheté ce produit.

Mise au rebut

- Les produits chimiques peuvent être dangereux et ne doivent pas être jetés sur le sol. Apportez toujours les produits chimiques à mettre au rebut dans un centre d'entretien ou une déchetterie appropriée.
- Lorsque le produit est usé, renvoyez-le à votre revendeur ou déposez-le dans une déchetterie appropriée.
- L'huile et la batterie peuvent nuire à l'environnement. Respectez les consignes locales de recyclage et la réglementation en vigueur.
- Ne jetez pas la batterie dans les déchets ménagers.
- Envoyez la batterie à un agent d'entretien Husqvarna ou déposez-la dans un point de collecte de piles usagées.

Caractéristiques techniques

Caractéristiques techniques

Dimensions	
Longueur sans le carter de coupe, mm	1 999
Largeur sans le carter de coupe, mm	883
Longueur avec le carter de coupe, mm ⁹	2 296
Largeur avec le carter de coupe, mm ¹⁰	994
Hauteur, mm	1 128
Poids sans carter de coupe (avec 1 batterie), kg	186
Empattement, mm	907
Dimensions des pneus	170/60-8
Pression des pneus, avant - arrière, kPa / bar / PSI	60 / 0,6 / 8,7
Inclinaison max., degrés °	10
Poids max. de l'équipement de remorquage sur une pente à 10°, kg	110
Force verticale max. autorisée sur la barre de remorquage, N/kg	250 / 25
Force horizontale max. autorisée sur la barre de remorquage, N/kg	250 / 25
Charge max. sur le capot de la batterie, kg	25
Moteur d'entraînement	
Type de moteur	Moteur CC sans balais
Tension, V	48
Puissance nominale du moteur, kW	1,5
Vitesse max. du moteur, tr/min	3 500
Transmission	
Marque/modèle	Omnigear/Husqvarna TP400R
Graisse	GRAISSE EP NLGI-00
Volume de graisse, l	0,6
Nombre de vitesses en marche avant	–
Nombre de vitesses arrière	–
Vitesse max. en marche avant, km/h	9
Vitesse max. en marche arrière, km/h	5
Système électrique	
Type	48 V CC, négatif à la terre

⁹ Mesurée avec le carter de coupe Combi 94i

¹⁰ Mesurée avec le carter de coupe Combi 94i

Fusible principal, A	80
Fusible de carter de coupe, A	80
Fusible de l'unité de commande d'alimentation, A/V	3 / 58
Émissions sonores ¹¹	
Niveau de puissance acoustique mesuré dB (A)	95
Niveau de puissance acoustique garanti dB(A)	96
Niveaux sonores ¹²	
Niveau de pression sonore à l'oreille de l'utilisateur, dB(A)	78
Niveaux de vibrations ¹³	
Niveau de vibrations dans le volant, m/s ²	0,1
Niveau de vibrations dans le siège, m/s ²	0,2
Carter de coupe	
Type	Combi 94i
	Combi 103i

Carter de coupe	Combi 94i	Combi 103i
Largeur de coupe, mm	940	1 030
Largeur, mm	994	1 081
Puissance du moteur du carter de coupe, kW	3 x 0.9	3 x 0.9
Hauteur de coupe, 10 positions, mm	25-75	25-75
Longueur de lame, mm	359	389
Lame		
Référence	598 88 55-10	536 15 76-10



AVERTISSEMENT: L'utilisation d'un carter de coupe non homologué pour le produit peut provoquer l'éjection d'objets à grande vitesse et provoquer des blessures

très graves. N'utilisez pas d'autres types de carters de coupe que celui spécifié dans ce manuel d'utilisation.

¹¹ Émissions sonores dans l'environnement mesurées comme puissance acoustique (L_{WA}) selon la directive européenne CE 2000/14/CE.

¹² Niveau de pression sonore conformément à la norme EN ISO 5395. Les données reportées pour le niveau de pression sonore montrent une dispersion statistique typique (déviations standard) de 1,2 dB(A).

¹³ Niveau de vibrations conformément à la norme EN ISO 5395. Les données reportées pour le niveau de vibrations montrent une dispersion statistique typique (déviations standard) de 0,2 m/s² (volant) et de 0,8 m/s² (siège).

Données de fréquence radio

	R 200iX
Plage de fréquences, MHz	2402–2480
Puissance de sortie ¹⁴ , dBm	-7.0

Batteries homologuées

Utilisez uniquement des batteries d'origine pour ce produit.

Batterie	EM-5240Li
Référence	598 84 43-01
Type	Lithium-ion
Capacité de la batterie, Ah	38,5
Tension nominale, V	50,4
Poids, kg/lb	17/38

Chargeurs de batterie homologués

Chargeur de batterie	PS 300C
Tension d'entrée, V	220-240
Courant d'entrée, A	1,8
Fréquence, Hz	50
Puissance, W	300
Tension de sortie, V	58
Courant de sortie, A	5,3

Entretien

Entretien

Faire un contrôle annuel dans un service technique agréé pour vous assurer que le produit fonctionne correctement en ce qui concerne la sécurité et à son meilleur pendant la haute saison. Le meilleur moment pour faire de l'entretien ou la réparation de ce produit est basse saison.

Lorsque vous envoyez un ordre pour les pièces de rechange, fournir des informations sur l'année d'achat, le modèle, le type et le numéro de série.

Utilisez toujours les pièces de rechange d'origine.

¹⁴ Mesurée à 2 402 MHz.

Déclaration de conformité

Déclaration de conformité UE

Nous, **Husqvarna AB**, SE-561 82 Huskvarna, Suède,
tél : +46-36-146500, déclarons sous notre entière
responsabilité que le produit :

Description	Tondeuse autoportée à coupe frontale
Marque	Husqvarna
Type/Modèle	R 200IX
Identification	Les numéros de série à partir de 2023 et ultérieurs

est entièrement conforme à la réglementation et aux
directives de l'UE suivantes :

Directive/Réglementation	Description
2006/42/EC	« relative aux machines »
2014/53/UE	« relative aux équipements radio »
2000/14/CE	« relative aux émissions sonores dans l'environnement »
2011/65/UE	« relative à la limitation de l'utilisation de certaines substances dangereuses au sein d'équipements électriques et électroniques »

et que les normes et/ou les spécifications
techniques suivantes sont appliquées : EN
ISO 12100:2010, EN ISO 13849-1:2015, EN
ISO 13849-2:2012, EN ISO 5395-1:2013+A1:2018,
EN ISO 5395-3:2013+A1:2017+A2:2018, EN
ISO 14982:2009, EN 61000-6-2:2005, EN
61000-6-3:2007+A1:2011+AC:2012, ETSI EN 300 328
V2.2.2, ETSI EN 301 489-1 V1.9.2, ETSI EN 301 489-17
V3.2.4, EN 50665:2017, EN IEC 63000:2018 .



Organisme notifié : 0404, SMP Svensk Maskinprovning
AB, Box 4053, SE-904 03 Umeå, Sweden a certifié
être conforme à la Directive du Conseil 2000/14/CE,
procédure d'évaluation de la conformité : Annexe VI.

Pour toute information relative aux émissions sonores,
voir *Caractéristiques techniques à la page 79*.

Huskvarna, 2023-07-05

Claes Losdal, Directeur du développement/Articles de
jardinage, Husqvarna AB

Responsable de la documentation technique

Marques déposées

La marque et les logos *Bluetooth*[®] sont des marques déposées appartenant à *Bluetooth SIG, inc.*, et toute utilisation de ces marques par Husqvarna est régie par une licence.

KEES VAN DER SPEK
TUIN EN PARKMACHINES ★ TER AAR

Inhoud

Inleiding.....	84	Vervoer, opslag en verwerking.....	116
Veiligheid.....	90	Technische gegevens.....	118
Montage.....	95	Service.....	120
Werking.....	96	Verklaring van overeenstemming.....	121
Onderhoud.....	103	Geregistreerde handelsmerken.....	122
Probleemoplossing.....	110		

Inleiding

Afleveringsinspectie en productnummers

Let op: Bij dit product werd een afleveringsinspectie uitgevoerd. Vraag uw dealer om een getekend exemplaar van het afleveringsinspectiedocument.

Contactinformatie servicewerkplaats:	
Deze gebruikershandleiding hoort bij het product met het product//serienummer:	
/	
Motor:	

Productbeschrijving

Het product is een zitmaaier. Met de pedalen voor vooruit en achteruit rijden kan de bestuurder de snelheid traploos aanpassen. Het product wordt gebruikt in combinatie met een 2-in-1 maaidek met mulchplug.

Gebruik

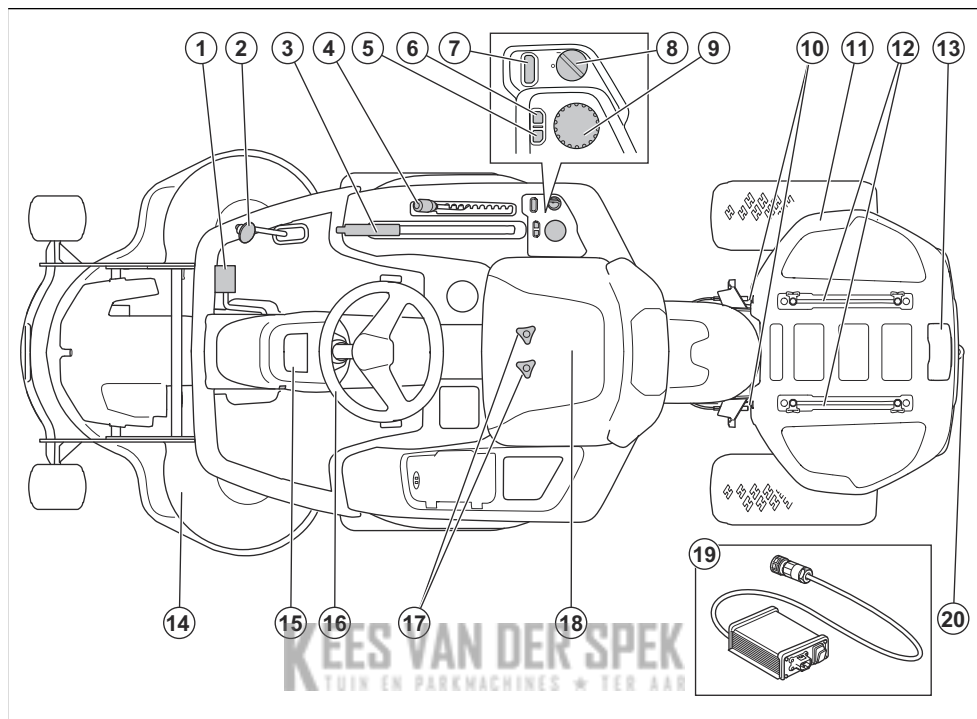
Het product is gemaakt voor het maaien van gras op open en vlakke ondergrond in woonwijken en tuinen. Bevestig een optionele accessoire om het product voor

andere doeleinden te gebruiken. Neem contact op met uw Husqvarna-leverancier voor meer informatie over de beschikbare accessoires.

Verzeker uw product

Zorg ervoor dat uw nieuwe product verzekerd is. Neem bij twijfel of vragen over verzekering contact op met uw verzekeraar. Wij raden u aan een all-risk verzekering af te sluiten die alle risico's afdekt, inclusief schade aan derden, brand, schade, diefstal en aansprakelijkheid.

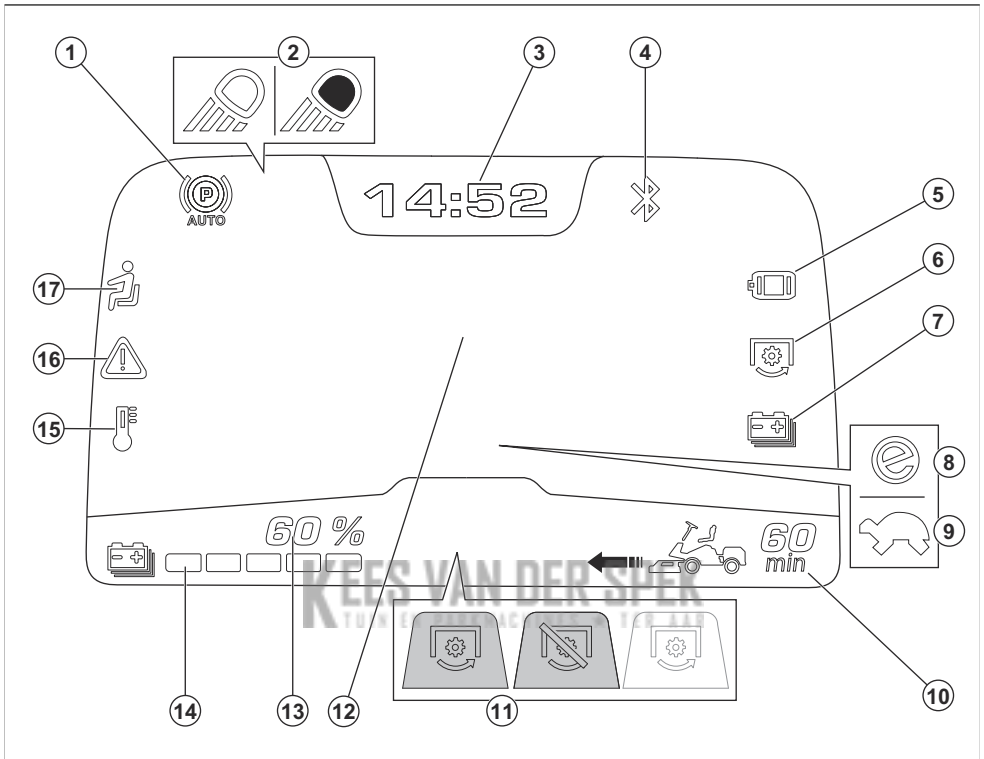
Productoverzicht



- | | |
|---------------------------------------|-------------------------------|
| 1. Pedaal voor vooruitrijden | 11. Accudeksel |
| 2. Pedaal voor achteruitrijden | 12. Rails |
| 3. Hefhendel voor het maaidek | 13. Contact voor de acculader |
| 4. Maaihogtehendel | 14. Maaidek |
| 5. Knop om terug te gaan in het menu | 15. Display |
| 6. Rijmodusknop | 16. Stuurwiel |
| 7. Startknop | 17. Stoelverstelling |
| 8. Aan/uitschakelaar | 18. Stoel |
| 9. Draaiwiel | 19. Acculader |
| 10. Vergrendeling voor het accudeksel | 20. Trekhaak |

Overzicht display

Op het display wordt de status van het product weergegeven. Er zijn 4 soorten berichten op het display, zie *Soorten meldingen op pagina 87*.



1. Indicator automatische parkeerrem. De indicator gaat branden wanneer de automatische parkeerrem is ingeschakeld.
2. Indicator werklamp of koplamp
3. Klok
4. Indicator Bluetooth®. De indicator gaat branden wanneer een Bluetooth® apparaat is aangesloten op het product.
5. Indicator voor de aandrijfmotor/de aandrijfmotorregeling
6. Indicator voor de maaidekmotor / de regelaar voor de maaidekmotor
7. Accu-indicator
8. Indicator rijmodus. SavE-rijmodus is ingeschakeld. Raadpleeg *Een rijmodus selecteren op pagina 102*.
9. Indicator rijmodus. Modus voor verminderde prestaties is ingeschakeld. Raadpleeg *Display-indicator meldingen op pagina 112*.
10. Accuniveau, in minuten bedrijfstijd
11. e-PTO (elektrische aftakas)¹⁵ indicator. Maaistand en ingeschakeld / Maaistand en uitgeschakeld / Transportstand en uitgeschakeld.
12. Het midden van het display. Raadpleeg *Displaymodi op pagina 87*.
13. Indicator accuniveau, %
14. Indicator accuniveau
15. Temperatuurindicator. Als de temperatuurindicator op het display verschijnt, moet het product worden gestopt en moet worden gekeken naar *Display - Probleemoplossing op pagina 112*.
16. Waarschuwingsindicator. Als de waarschuwingsindicator op het display verschijnt, moet het product worden gestopt en moet worden gekeken naar *Display - Probleemoplossing op pagina 112*.
17. Dodemansregeling (OPC). De indicator gaat branden wanneer de gebruiker niet op de stoel zit.

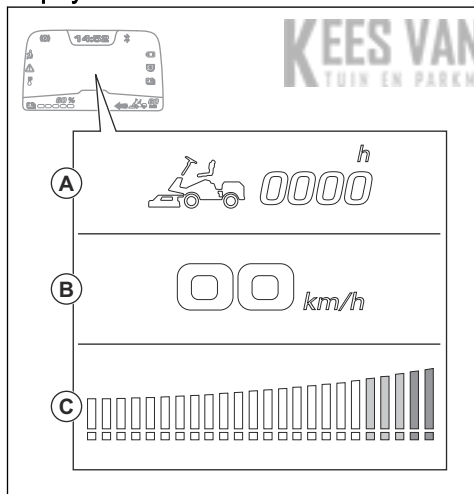
¹⁵ Elektrisch aangedreven maaidek of een andere aan de voorkant bevestigde accessoire

Soorten meldingen

Er kunnen vier soorten meldingen op het scherm worden weergegeven.

Type melding	Beschrijving
Display-indicatoremelding	Indicatorsymbolen op het display geven een ingeschakelde functie of informatie over de staat van het product weer. Wanneer er een display-indicatoremelding wordt weergegeven, kan het product meestal werken, maar er zijn aanbevolen acties. Raadpleeg <i>Overzicht display op pagina 86</i> en <i>Display-indicatoremeldingen op pagina 112</i> .
Waarschuwingmelding	Een combinatie van gele symbolen die eerst als grote symbolen in het midden van het display worden weergegeven. Geeft een onjuiste conditie aan. Wanneer er een waarschuwingmelding wordt weergegeven, kan het product meestal werken, maar het is langzamer dan normaal. Raadpleeg <i>Waarschuwingmeldingen op het display op pagina 113</i> .
Foutmelding	Een combinatie van rode symbolen die eerst als grote symbolen in het midden van het display worden weergegeven. Geeft een veiligheidswaarschuwing of een probleem met het product weer. Wanneer er een fout optreedt, wordt het product meestal in de stationaire modus gezet en kan het niet worden gestart totdat de fout is verdwenen. Raadpleeg <i>Foutmeldingen op het display op pagina 114</i> .
Start verhinderd	Eén groot symbool op het display dat een toestand aangeeft die het starten van het product verhindert. Raadpleeg <i>Meldingen wanneer starten wordt verhinderd op pagina 115</i> .

Displaymodi



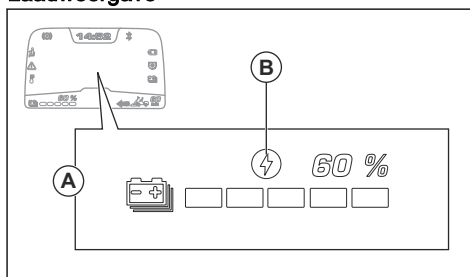
Het midden van het display geeft verschillende informatie in de verschillende displaymodi weer.

- De stationaire modus (A) wordt weergegeven wanneer de aan/uit-schakelaar in de stand "1" staat. In de stationaire modus geeft het display de totale bedrijfstijd weer.
- De rijmodus met maaidek in transportstand (B) geeft aan wanneer het product wordt gestart. In de

rijmodus met het maaidek in de transportstand geeft het display de huidige snelheid in km/h weer.

- De rijmodus met maaidek in maaistand (C) geeft aan wanneer het maaidek of een ander accessoire is ingeschakeld. Wanneer alleen de groene indicatoren branden, is het stroomverbruik van het maaidek of accessoire zoals aanbevolen. Als de gele of rode indicatoren branden, is het stroomverbruik hoger dan aanbevolen en neemt de bedrijfstijd af.

Laadweergave



Wanneer een lader is aangesloten op het product en de aan/uit-schakelaar in de stand "1" staat, wordt in het midden van het display de laadweergave weergegeven.

- (A): In de laadweergave wordt de laadstatus in % weergegeven. Het laadsymbool (B) verschijnt wanneer het product wordt opgeladen. Het laadsymbool (B) verdwijnt wanneer de oplader is aangesloten, maar niet oplaadt.

Start verhinderd

Voordat het product kan worden gestart, moeten de bedrijfsomstandigheden in acht worden genomen. Raadpleeg *Product starten op pagina 101*.

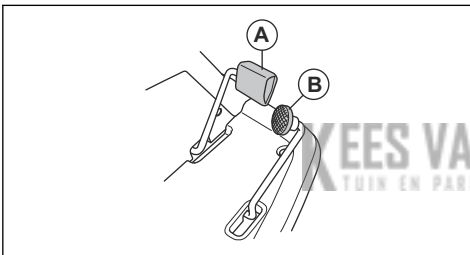
Als de startknop wordt ingedrukt terwijl de bedrijfsomstandigheden niet in acht worden genomen, wordt op het display een symbool voor verhinderde start weergegeven. Raadpleeg *Meldingen wanneer starten wordt verhinderd op pagina 115*.

Dodemensregeling (OPC)

De OPC zet het product in de veilige modus wanneer de gebruiker opstaat van de stoel. De motor stopt en de maaimotoren stoppen als de bladen ingeschakeld zijn. Raadpleeg *De bedrijfsvoorwaarden controleren op pagina 93*.

Pedalen voor vooruit- en achteruitrijden

Met deze twee pedalen is de snelheid geleidelijk regelbaar. Het linker pedaal (A) wordt gebruikt om vooruit te rijden, en het rechter pedaal (B) wordt gebruikt om achteruit te rijden. Het product stopt wanneer de pedalen worden losgelaten.



Maaidek

De maaidekken voor dit product zijn Combi-maaidekken met BioClip. BioClip maait het gras tot meststof. De Combi-maaidekken kunnen ook zonder BioClip worden gebruikt. Zonder BioClip wordt het gras naar achteren uitgeworpen.

Husqvarna Connect

Het product heeft draadloze *Bluetooth®*-technologie en kan verbinding maken met mobiele apparaten waarop de Husqvarna Connect-app is geïnstalleerd. De Husqvarna Connect-app is een gratis app voor uw mobiele apparaat. De Husqvarna Connect-app biedt uitgebreide functies voor uw Husqvarna-product:

- De functies vergrendelen en ontgrendelen voorkomen onbevoegd gebruik van het product.
- Uitgebreide productinformatie.
- Informatie over, en hulp bij, onderdelen en onderhoud van uw product.

Symbolen op het product



WAARSCHUWING: Dit product kan gevaarlijk zijn en ernstig of fataal letsel toebrengen aan de gebruiker of anderen. Wees voorzichtig en gebruik het product op de juiste manier.



Lees de bedieningshandleiding goed door en zorg dat u de instructies hebt begrepen voordat u dit product gaat gebruiken.



Houd lichaamsdelen uit de buurt van draaiende bladen.



Houd lichaamsdelen uit de buurt van draaiende delen.



Kijk uit voor weggeslingerde en afgeketste voorwerpen.



Houd omstanders uit de buurt.



Stop het product voordat u onderhoud uitvoert.



MAX. XXXX / (XXkg)

Max. toegestane verticale kracht op de trekhaak wordt gespecificeerd in *Technische gegevens op pagina 118* en op het label.



MAX. XXXX / (XXkg)

Max. toegestane horizontale kracht op de trekhaak wordt gespecificeerd in *Technische gegevens op pagina 118* en op het label.



Kijk achter u vóór en tijdens achteruit rijden.



Maai geen gras dwars over een helling. Maai geen gras op een helling van meer dan 10°. Raadpleeg *Gras maaien op hellingen op pagina 92*.



Laat nooit passagiers meerijden op het product of bijbehorende uitrusting.



Automatische parkeerrem.



Vooruit rijden.

N

Neutraalstand.



Achteruit rijden.



Stoelschakelaar.

START

Start de rijmodus.



Het product voldoet aan de geldende EU-richtlijnen.



Dit product voldoet aan de geldende VK-regelgeving.



Geluidsemisssies naar het omgevingslabel volgens de richtlijnen en voorschriften van de EU en het VK en de wetgeving van Nieuw-Zuid-Wales "Protection of the Environment Operations (Noise Control) Regulation 2017". Het gegarandeerde geluidsvermogensniveau van het product staat vermeld in *Technische gegevens op pagina 118* en op het label.



Gebruik altijd goedgekeurde gehoorbescherming.



Onderhoudsstand van het maaidek.



Werkstand van het maaidek.



Maaihogte.



Onderhoudsstand voor de maaihogtehendel.



De messen zijn uitgeschakeld.



De messen zijn ingeschakeld.



Schakel het elektrische parkeerremstelsysteem in.



Schakel het elektrische parkeerremstelsysteem uit.



Milieumarkering. Het product of de verpakking ervan is geen huishoudelijk afval. Lever het in bij een recyclepunt voor elektrische en elektronische apparatuur.



Scanbare code

yyyyywwxxxx

Het serienummer staat op het productplaatje. **yyyyy** is het productiejaar en **ww** is de productieweek.

Let op: Andere symbolen/stickers op het product hebben betrekking op certificeringseisen voor een aantal commerciële markten.

Productaansprakelijkheid

Zoals uiteengezet in de wet voor productaansprakelijkheid zijn wij niet aansprakelijk voor schade die door ons product wordt veroorzaakt, indien:

- het product niet goed is gerepareerd.
- het product is gerepareerd met onderdelen die niet van de fabrikant afkomstig zijn, of onderdelen die niet zijn goedgekeurd door de fabrikant.

- het product een accessoire bevat dat niet afkomstig is van de fabrikant of niet is goedgekeurd door de fabrikant.

- het product niet is gerepareerd door een erkend servicepunt of door een erkende autoriteit.

Veiligheid

Veiligheidsdefinities

Waarschuwingen, voorzorgsmaatregelen en opmerkingen worden gebruikt om te wijzen op belangrijke delen van de handleiding.



WAARSCHUWING: Wordt gebruikt om te wijzen op de kans op ernstig of fataal letsel voor de gebruiker of omstanders wanneer de instructies in de handleiding niet worden gevolgd.



OPGELET: Wordt gebruikt indien er een risico bestaat op schade aan het product en andere eigendommen of aan de omgeving wanneer de instructies in de handleiding niet worden gevolgd.

Let op: Geven verdere informatie die nodig is in een bepaalde situatie.

Algemene veiligheidsinstructies



WAARSCHUWING: Dit product kan handen en voeten afsnijden en objecten wegslingeren. Ernstig letsel of de dood kunnen het gevolg zijn als u de veiligheidsvoorschriften negeert.



WAARSCHUWING: Gebruik een product niet langer als de snijuitrusting beschadigd is. Beschadigde snijuitrusting kan objecten wegslingeren en als gevolg daarvan ernstig of dodelijk letsel veroorzaken. Vervang beschadigde messen onmiddellijk.

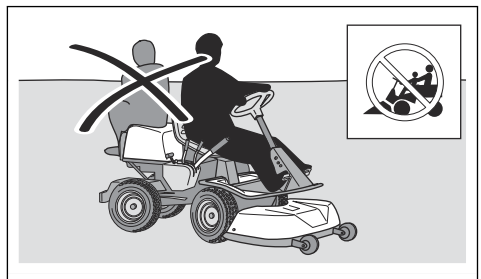


WAARSCHUWING: Dit product produceert tijdens bedrijf een elektromagnetisch veld. Dit veld kan onder bepaalde omstandigheden de werking van actieve of passieve medische implantaten verstoren. Om het risico op ernstig of dodelijk letsel te beperken, raden we personen met een medisch implantaat aan om contact op te nemen met hun arts en de fabrikant van het medische implantaat alvorens dit product te gaan gebruiken.



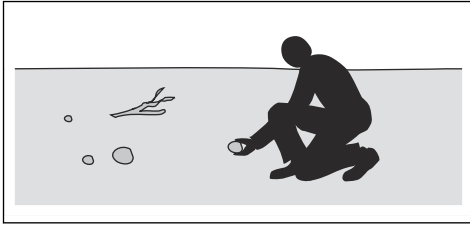
WAARSCHUWING: Lees de volgende waarschuwingen voordat u het product gaat gebruiken.

- Wees altijd voorzichtig en gebruik uw gezond verstand. Vermijd situaties die uw capaciteiten te boven gaan. Als u na het lezen van de gebruikershandleiding niet precies weet hoe u het product moet bedienen, vraag dan advies aan deskundige voordat u verder gaat.
- Voordat u het product gaat gebruiken, moet u de gebruikershandleiding en de instructies op het product lezen en begrijpen.
- Zorg dat u weet hoe u het product en de bedieningselementen veilig gebruikt en hoe u het product snel kunt stoppen.
- Zorg ook dat u weet wat de veiligheidspictogrammen betekenen.
- Houd het product schoon zodat plaatjes en stickers leesbaar blijven.
- Denk erom dat de bediener of gebruiker verantwoordelijk is voor ongelukken of beschadigingen aan eigendommen.
- Vervoer geen passagiers. Het product mag maar door één persoon worden gebruikt.



- Laat het product niet onbeheerd staan terwijl de motor draait. Alvorens het product onbeheerd te laten, moet u altijd de bladen stoppen, controleren of de parkeerrem is ingeschakeld, de motor stoppen en de sleutel uit de aan/uit-schakelaar verwijderen.
- Gebruik het product alleen bij daglicht of onder goed verlichte omstandigheden. Houd het product op een veilige afstand van gaten en andere onregelmatigheden in de grond. Kijk uit voor andere mogelijke risico's.
- Gebruik het product nooit bij slecht weer, zoals mist, regen, op vochtige of natte plekken, bij krachtige wind, strenge kou, bij onweer, enz.

- Markeer stenen en andere vaste objecten om botsingen te voorkomen.
- Verwijder stenen, speelgoed, draden, enz. uit het werkgebied, omdat deze anders door de messen kunnen worden weggeslingerd.



- Laat kinderen of andere personen die niet geschikt zijn om het product te gebruiken, geen werkzaamheden met of aan het product verrichten. De minimumleeftijd van de gebruiker kan zijn vastgelegd in plaatselijke voorschriften.
- Zorg dat er zich niemand in de buurt van het product bevindt wanneer u de motor start, de aandrijving inschakelt of met het product gaat rijden.
- Houd een oogje op het verkeer als u maait nabij een weg of wanneer u een weg oversteekt.
- Gebruik het product nooit wanneer u vermoeid bent, alcohol of drugs hebt gebruikt, of als u medicijnen gebruikt die uw gezichtsvermogen, beoordelingsvermogen of coördinatie kunnen beïnvloeden.
- Parkeer het product altijd op een vlakke ondergrond en schakel deze uit.

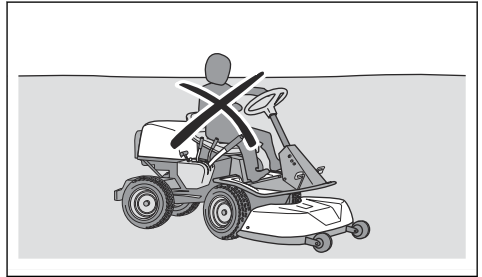
Veiligheidsinstructies met betrekking tot kinderen



WAARSCHUWING: Lees de volgende waarschuwingen voordat u het product gaat gebruiken.

- Er kunnen zich ernstige ongevallen voordoen als u niet goed oplet terwijl er zich kinderen in de nabijheid van het product bevinden. Kinderen kunnen worden aangetrokken tot het product en het maaien. Het is heel goed mogelijk dat kinderen niet langer zijn waar u ze het laatst zag.
- Houd kinderen uit de buurt van het gebied dat moet worden gemaaid. Zorg ervoor dat de kinderen onder toezicht van een volwassene staan.
- Let goed op en schakel het product uit als er kinderen in het werkgebied komen. Wees vooral voorzichtig bij bochten, bosjes, bomen of andere objecten die uw zicht kunnen belemmeren.
- Kijk achterom en ook naar beneden, voordat u begint met achteruit rijden en tijdens het achteruit rijden, om te verifiëren of er zich geen kleine kinderen in de buurt van het product bevinden.

- Laat geen kinderen op het product meerrijden. Ze kunnen eraf vallen en ernstig gewond raken of kunnen het veilig gebruik van het product hinderen.
- Laat het product niet door kinderen bedienen.



Veiligheid bij accu's



WAARSCHUWING: Lees de volgende waarschuwingen voordat u het product gaat gebruiken.

Algemeen:

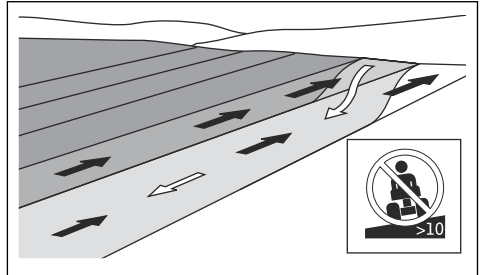
- Lees alle veiligheids waarschuwingen en alle instructies. Het niet opvolgen van de waarschuwingen en instructies kan leiden tot elektrische schokken, brand en/of ernstig letsel.
- Het product kan worden uitgerust met een extra accu. Laat installatie en reparaties uitsluitend door uw geautoriseerde servicedealer uitvoeren. Probeer nooit de accu's te installeren of te repareren.
- Controleer regelmatig of de accu's intact zijn. Beschadigde of aangepaste accu's kunnen onvoorspelbaar gedrag vertonen, wat kan leiden tot brand, explosies of letsel. Beschadigde accu's mogen nooit worden gerepareerd of geopend.
- Een beschadigde accu kan exploderen en letsel veroorzaken. Als de accu vervormd of beschadigd is, gebruik het product dan niet langer en neem contact op met een erkende Husqvarna-servicewerkplaats.
- Demonteer, open of vernietig accu's niet.
- Stel accu's niet bloot aan mechanische schokken.
- Stel cellen of accu's niet bloot aan hitte of vuur. Zet een accu niet in direct zonlicht.
- Sluit accu's niet kort. Berg accu's niet in een opslagplaats op waar ze onderling kortsluiting kunnen veroorzaken of waar kortsluiting door andere metalen voorwerpen kan ontstaan.
- Zorg ervoor dat accu-inhoud niet in contact komt met de huid of ogen. Spoel bij contact het betreffende gebied met ruime hoeveelheden water af en raadpleeg een arts.
- Gebruik nooit een accu die niet is bedoeld voor gebruik met het apparaat.
- Combineer geen cellen van verschillende fabrikanten, capaciteit, afmetingen of types in het apparaat.

- Houd cellen of accu's buiten het bereik van kinderen.
- Hou de accu schoon en droog.
- Gebruik de accu alleen voor de toepassing waarvoor hij is bedoeld.

- Rijd niet een helling af met opgeheven maaidek.
- Gebruik het product niet op een helling van meer dan 10°.

48V-accu's:

- De Husqvarna 48V-accu's worden uitsluitend gebruikt als voeding voor de Husqvarna accuaangedreven zitproducten. Om letsel te voorkomen, mag de accu niet worden gebruikt als voedingsbron voor andere apparaten.
- Gebruik nooit defecte, aangepaste of beschadigde accu's of apparaten.
- Probeer de apparaten of accu's nooit aan te passen of te repareren. Laat alle reparaties uitsluitend door uw geautoriseerde servicedealer uitvoeren.



Veiligheidsinstructies voor bediening



WAARSCHUWING: Lees de volgende waarschuwingen voordat u het product gaat gebruiken.

- Kijk altijd naar beneden en achterom voordat en terwijl u achteruit rijdt. Kijk uit voor grote en kleine obstakels.
- Verlaag de rijsnelheid voordat u een bocht neemt.
- Stop de messen wanneer u door zones rijdt waar u niet maait.



OPGELET: Lees de volgende veiligheidsinstructies voordat u het product gaat gebruiken.

- Beweeg voorzichtig rond stenen en andere grote objecten en zorg dat de messen de objecten niet raken.
- Zorg dat u met het product geen objecten raakt. Stop en inspecteer het product en het maaidek wanneer de messen tijdens het maaien iets geraakt hebben. Voer waar nodig reparaties uit voordat u verder gaat.

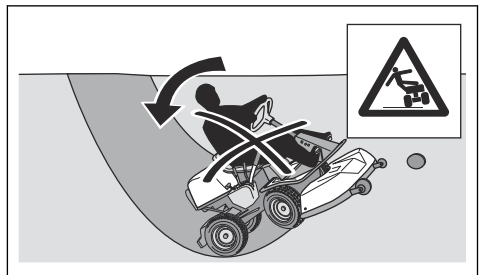
Gras maaien op hellingen



WAARSCHUWING: Lees de volgende waarschuwingen voordat u het product gaat gebruiken.

- Maaien op een helling verhoogt het risico dat u de controle over het product verliest en dat het product kantelt. Dit kan ernstig of dodelijk letsel veroorzaken. Bij maaien op een helling is het van groot belang voorzichtig te werk te gaan. Als u niet achteruit tegen een helling op kunt rijden of als u zich daar niet prettig bij voelt, maai de helling dan niet.
- Verwijder stenen, takken en andere obstakels.
- Maai verticaal tegen de helling (omhoog en omlaag), niet horizontaal (van links naar rechts of omgekeerd).

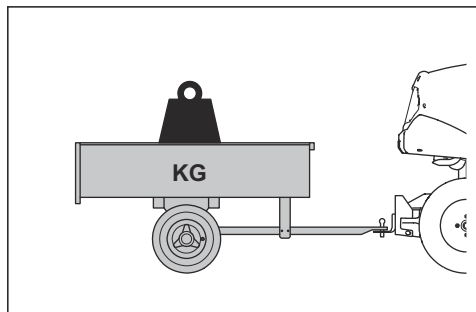
- Start of stop niet op een helling.
- Gebruik het pedaal voor vooruitrijden en het pedaal voor achteruitrijden niet om op een helling te blijven. Dit zal het systeem oververhitten.
- Rijd op hellingen gelijkmatig en langzaam.
- Vermijd abrupte veranderingen in snelheid en richting.
- Draai niet meer dan noodzakelijk. Draai langzaam en geleidelijk wanneer u een helling afrijdt. Rijd met lage snelheid. Draai voorzichtig aan het stuurwiel.
- Kijk uit voor en rijdt niet over voren, kuilen en hobbels. Er bestaat een grotere kans dat het product kantelt op een ondergrond die niet vlak is. Obstakels kunnen moeilijk te zien zijn door hoog gras.
- Maai niet in de buurt van randen, greppels of hellingen. Het product kan plotseling kantelen als een van de wielen over de randen van een steile helling of greppel komt, of als een berm inzakt. Als het product in het water terechtkomt, bestaat het risico van verdrinking.



- Niet gebruiken voor het maaien van nat gras. Nat gras is glad en de banden kunnen hun grip verliezen waardoor het product slipt.
- Zet uw voet niet op de grond om te proberen het product te stabiliseren.
- Ga zeer voorzichtig te werk als er een accessoire of ander object aan het product is bevestigd waardoor het minder stabiel is.

De machine veilig als trekker gebruiken

- Gebruik alleen door Husqvarna goedgekeurde trekuitrusting.
- Gebruik de trekhaak om de uitrusting te bevestigen.
- Trek nooit apparatuur die zwaarder is dan het maximaal toegestane trekgewicht. Raadpleeg *Technische gegevens op pagina 118*.



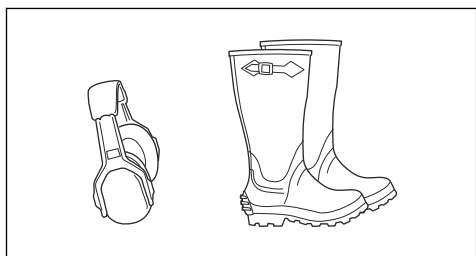
- Zorg ervoor dat zich geen andere personen in de buurt van het product bevinden wanneer u apparatuur trekt.
- Wees voorzichtig wanneer u apparatuur op hellingen of over ruig terrein trekt.
- Gebruik het product met een laag toerental wanneer u apparatuur trekt.

Persoonlijke beschermingsuitrusting



WAARSCHUWING: Lees de volgende waarschuwingen voordat u het product gaat gebruiken.

- Draag tijdens het gebruik van het product altijd goedgekeurde persoonlijke beschermingsmiddelen. Persoonlijke beschermingsuitrusting kunnen niet alle risico's uitsluiten maar kunnen de ernst van eventueel letsel helpen beperken. Vraag uw dealer u te helpen bij het kiezen van de juiste beschermingsmiddelen.
- Gebruik goedgekeurde gehoorbescherming. Langdurige blootstelling aan lawaai kan leiden tot permanente gehoorbeschadiging.
- Gebruik zware antisliplaarzen of -schoenen. Stalen neuzen worden aanbevolen. Draag geen open schoenen en loop niet op blote voeten.



- Draag zo nodig beschermende handschoenen, bijvoorbeeld bij het monteren, inspecteren of reinigen van de snijuitrusting.
- Draag geen loszittende kleding, sieraden of andere voorwerpen die vast kunnen komen te zitten in bewegende delen.
- Houd een EHBO-does en een brandblusser binnen handbereik.

Safety devices on the product



WAARSCHUWING: Read the warning instructions that follow before you use the product.

- Do not use a product with safety devices that are damaged or do not operate correctly.
- Do not remove or do modifications to safety devices.
- Do a check of the safety devices regularly. If the safety devices are damaged or do not operate correctly, speak to your Husqvarna service agent.

Aan/uit-schakelaar controleren

- Koppel de acculaadkabel los.
- Zet de aan/uit-schakelaar in stand "1". Controleer of het display wordt ingeschakeld.
- Zet de aan/uit-schakelaar in stand "0". Controleer of het product onmiddellijk stopt en het display wordt uitgeschakeld.

De bedrijfsvoorwaarden controleren

Controleer de bedrijfsvoorwaarden dagelijks.

1. Controleer of u de rijmodus niet kunt starten wanneer het maaidek in de maaistand staat.
2. Controleer of u de rijmodus niet kunt starten wanneer u de pedalen intrapt.
3. Controleer of u de rijmodus niet kunt starten wanneer u van de stoel opstaat.
4. Controleer of u de rijmodus niet kunt starten wanneer de lader op het product is aangesloten.
5. Controleer of u de rijmodus niet kunt starten wanneer het elektrische parkeerremstelsysteem is uitgeschakeld.
6. Controleer of het product stopt als de maaidekmotoren ingeschakeld zijn en u opstaat van de stoel.

Het pedaal voor vooruit rijden en het pedaal voor achteruit rijden controleren

1. Start het product en schakel de rijmodus in.
2. Zorg dat de pedaal voor vooruit rijden en de pedaal voor achteruit rijden niet geblokkeerd zijn en over de gehele pedaalslag kunnen worden bediend.
3. Trap het pedaal voor vooruitrijden voorzichtig in om vooruit te rijden.

4. Laat het pedaal voor vooruit rijden los om de machine te laten remmen. Controleer of de rem aangrijpt wanneer u het pedaal voor vooruitrijden loslaat.

Let op: Het product heeft een automatische rem die wordt ingeschakeld wanneer u de pedalen loslaat. Druk het andere pedaal in voor meer remkracht wanneer u de snelheid verlaagt.

5. Voer dezelfde procedure uit voor het pedaal voor achteruit rijden.
6. Zorg ervoor dat het product niet beweegt wanneer de pedalen voor vooruit en achteruitrijden niet zijn ingeschakeld.

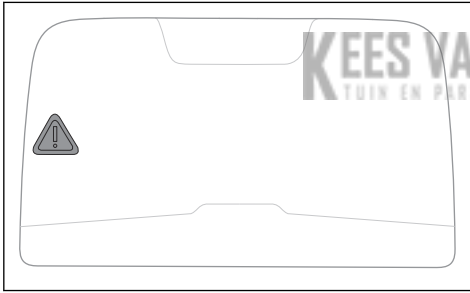
Parkeerrem



WAARSCHUWING: Als de parkeerrem niet werkt, kan het product beginnen te bewegen en daardoor letsel of schade veroorzaken. Inspecteer de parkeerrem regelmatig en stel deze af indien nodig.

Zie *De parkeerrem controleren op pagina 106*.

Waarschuwingsindicator op het display



OPGELET: Als de waarschuwingsindicator op het display verschijnt, moet het product worden gestopt en moet worden gekeken naar *Display - Probleemoplossing op pagina 112*.

Beschermkappen

Ontbrekende of beschadigde beschermkappen vergroten de kans op letsel bij bewegende delen en hete oppervlakken. Voer een controle van de beschermkappen uit voordat u het product start. Zorg dat de beschermkappen juist zijn aangebracht en niet zijn gescheurd of andere beschadigingen vertonen. Vervang beschadigde beschermkappen.

Veiligheidsinstructies voor onderhoud



WAARSCHUWING: Het product is zwaar en kan letsel of schade aan eigendommen of de omgeving veroorzaken. Voer geen onderhoud uit aan het product en het maaidek zonder aan deze voorwaarden te voldoen:

- De aan/uit-schakelaar is in de stand "0" gezet en de sleutel voor de aan/uit-schakelaar is verwijderd.
- Het product is op een vlakke ondergrond geparkeerd.
- De parkeerrem is ingeschakeld.
- Het maaidek is ontkoppeld.
- De kabel voor de acculader is losgekoppeld.



WAARSCHUWING: Lees de volgende waarschuwingen voordat u het product gaat gebruiken.

- Voor optimale prestaties en veiligheid adviseren wij u het product te onderhouden volgens het onderhoudsschema. Raadpleeg *Onderhoudsschema op pagina 104*.
- Elektrische schokken kunnen letsel veroorzaken. Voer geen onderhoud aan de accu uit. Raak geen kabels aan als de motor draait. Voer geen functietest met uw vingers uit.
- Start het product niet indien de beschermkappen verwijderd zijn. Er bestaat dan groot risico op letsel door bewegende of hete delen.
- Laat het product afkoelen voordat u er onderhoud aan uitvoert.
- De messen zijn erg scherp en kunnen snijwonden veroorzaken. Voorzie de messen van bescherming of draag beschermende handschoenen wanneer u aan de messen werkt.
- Plaats het maaidek altijd in de onderhoudsstand om het te reinigen. Parkeer het product niet dicht bij de rand van een greppel of helling om toegang te krijgen tot het maaidek.



OPGELET: Lees de volgende veiligheidsinstructies voordat u het product gaat gebruiken.

- Zorg dat alle moeren en bouten goed zijn vastgedraaid en dat de apparatuur in goede staat is.
- Wijzig de instelling van de regelaars niet. Als het motortoerental te hoog is, kunnen de productonderdelen beschadigd raken. Raadpleeg *Technische gegevens op pagina 118* voor het hoogst toegestane motortoerental.

- Het product is alleen goedgekeurd voor gebruik in combinatie met de uitrusting die wordt geleverd of wordt aanbevolen door de fabrikant.

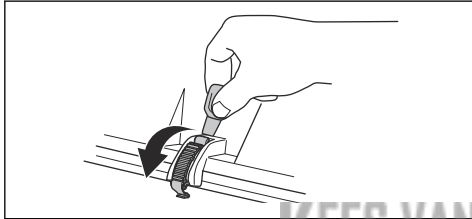
Montage

Inleiding

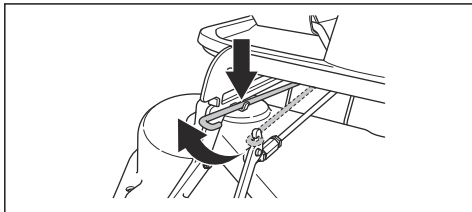
Instructies voor het verwijderen en bevestigen van het maaidek vindt u ook op een label aan de binnenkant van de voorste kap.

Verwijderen en aanbrengen van het maaidek

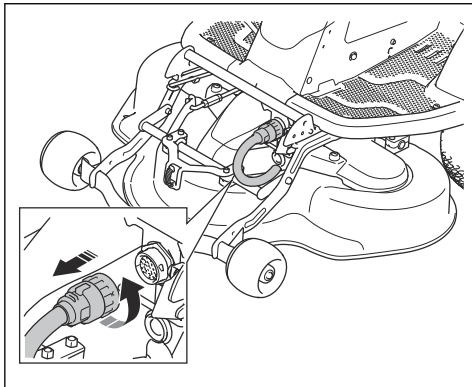
1. Parkeer het product op een vlakke ondergrond.
2. Zet de aan/uit-schakelaar in stand "0".
3. Zet de maaihogtehendel in de onderhoudsstand.
4. Maak de klem op de voorste kap los met het hulpstuk aan de contactsleutel en haal de kap eraf.



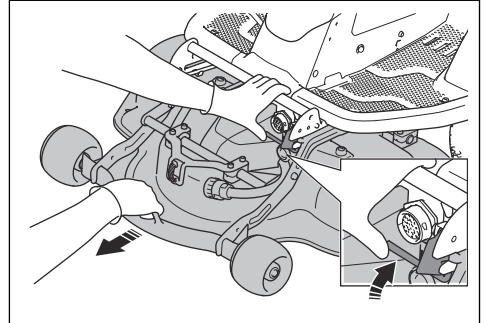
5. Til de beugel voor de maaihogteafstelling omhoog en plaats hem in de houder.



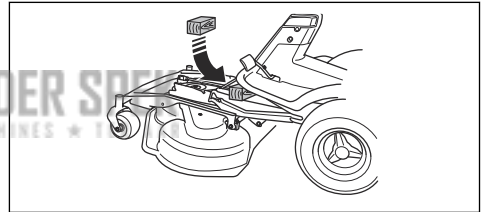
6. Koppel de kabel los van het maaidek.



7. Maak de vergrendeling van het maaidek met uw linkerhand los. Trek het maaidek eruit met uw rechterhand.

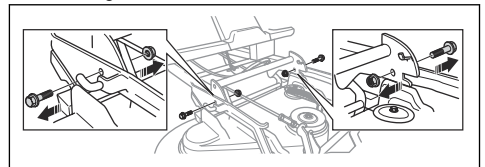


8. Plaats een houten blok tussen de apparatuur en het chassis. Zo zorgt u ervoor dat het maaidek niet terugspringt wanneer het wordt verwijderd.

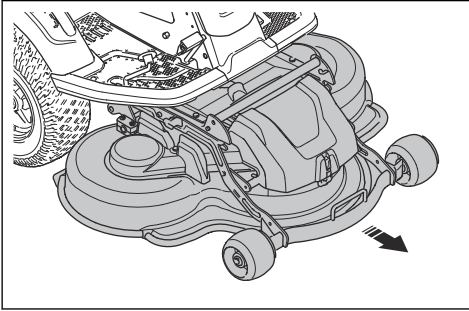


WAARSCHUWING: Wees voorzichtig. Er is een kans op letsel als uw hand tussen het frame van de uitrusting en het chassis bekneld raakt.

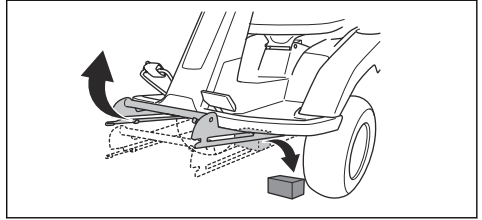
9. Verwijder de 2 schroeven van het frame van de uitrusting.



10. Pak de voorkant van het maaidek vast en trek het maaidek eruit.



11. Verwijder het houten blok.



12. Bevestig het maaidek in omgekeerde volgorde.

Werking

Inleiding

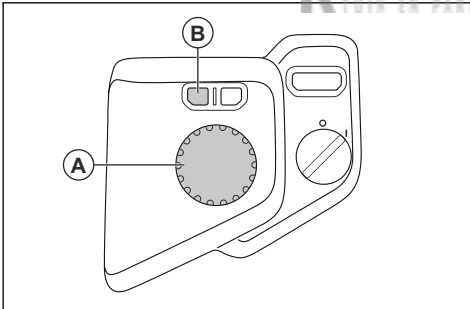


WAARSCHUWING: Voordat u het product gaat gebruiken, dient u het hoofdstuk over veiligheid te lezen en hebben begrepen.

Display

Het displaymenu gebruiken

1. Druk op het draaiwiel (A) om het displaymenu weer te geven.



2. Draai aan het draaiwiel (A) om door de beschikbare menu's te bladeren.
3. Druk op het draaiwiel (A) om een menu te selecteren.
4. Druk op de knop (B) om terug te gaan en het displaymenu te sluiten.

Let op: De meeste menu's zijn alleen beschikbaar in de stationaire modus of wanneer het product stilstaat. Raadpleeg *Displaymodi op pagina 87*. Het menu wordt automatisch gesloten wanneer u op de startknop drukt of de pedalen intrapt.

Snelheid accessoire



Het accessoiremenu is alleen beschikbaar als uw product een accessoire met instelbare snelheid heeft. Raadpleeg de bedieningshandleiding voor het accessoire. Neem contact op met uw Husqvarna dealer voor meer informatie over beschikbare accessoires voor het product.

Het menu Lamp op ON zetten

Let op: Lamp is een optionele accessoire. Neem contact op met uw Husqvarna dealer voor meer informatie over beschikbare accessoires voor het product.

Let op: Voordat u de lamp kunt bedienen en aanpassen, moet het menu Lamp op ON zijn gezet.

1. Druk op het draaiwiel om het displaymenu weer te geven.
2. Selecteer het menu Instellingen.



3. Blader naar het menu Lamp.



4. Druk op het draaiwiel om het menu Lamp op ON te zetten.



Let op: Het menu Lamp is ingesteld op ON wanneer u het product de volgende keer start.

De lampen aanpassen

Let op: Het menu Lamp moet worden ingesteld op ON nadat de lampen zijn aangebracht. Raadpleeg *Het menu Lamp op ON zetten op pagina 96*.

1. Druk op het draaiwiel om het displaymenu weer te geven.
2. Scroll naar het symbool voor lampen uit.



3. Druk op het draaiwiel om de werklampen op ON te zetten.



4. Druk op het draaiwiel om de werklampen en koplampen op ON te zetten.



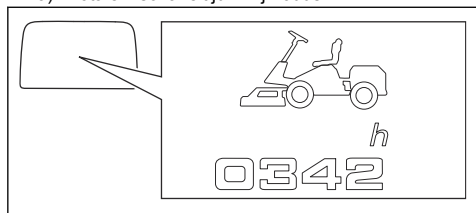
Systeem informatie lezen

1. Druk op het draaiwiel om het displaymenu weer te geven.
2. Selecteer het informatiesymbool.

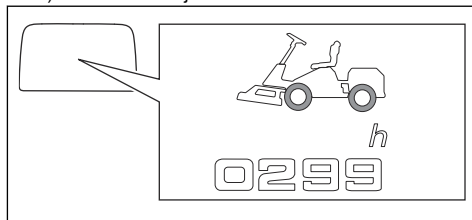


3. Draai aan het draaiwiel om tussen de volgende weergaven met systeem informatie te bladeren:

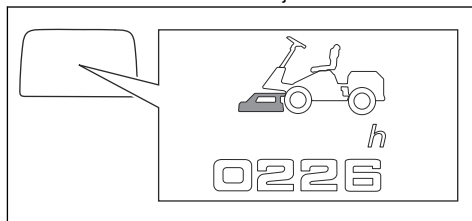
a) Totale inschakeltijd in rijmodus.



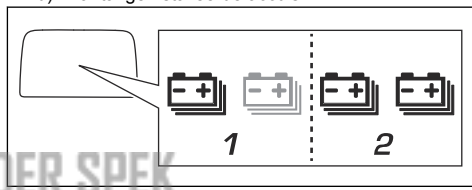
b) Totale tractietijd.



c) Totale maaitijd of gebruik van andere accessoires aan de voorzijde.



d) Aantal geïnstalleerde accu's.



Let op: Er kan een tweede accu in het product worden geïnstalleerd. Neem voor installatie contact op met uw Husqvarna-dealer.



WAARSCHUWING: Risico van elektrische schok. Probeer de accu's niet te installeren of repareren. Laat installaties en reparaties alleen uitvoeren door een erkende servicedealer.

De tijd op het display instellen

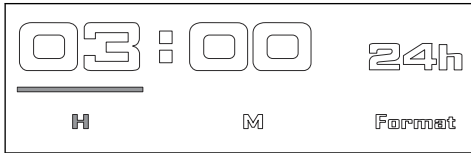
1. Druk op het draaiwiel om het displaymenu weer te geven.
2. Selecteer het menu Instellingen.



3. Selecteer het kloksymbool.



4. Draai aan het draaiwiel en druk het in om de uren, minuten en tijdnotatie (24 uur / 12 uur) in te stellen.



Het geluid in- of uitschakelen

Let op: Wanneer het geluid is uitgeschakeld, hoort u geen meldingsgeluiden voor waarschuwingen, fouten of start.

1. Druk op het draaiwiel om het displaymenu weer te geven.
2. Selecteer het menu Instellingen.



3. Selecteer het luidsprekersymbool.



4. Druk op het draaiwiel om het geluid in of uit te schakelen.

Foutmeldingen lezen

Let op: Een foutmelding is een combinatie van symbolen. Raadpleeg *Foutmeldingen op het display op pagina 114*.

1. Druk op het draaiwiel om het displaymenu weer te geven.
2. Selecteer het waarschuwingen-symbool in het displaymenu.



Let op: Het foutmenu geeft maximaal 3 foutmeldingen weer. Als er meer dan 3 foutmeldingen zijn, toont het foutmenu de eerste 3 foutmeldingen.

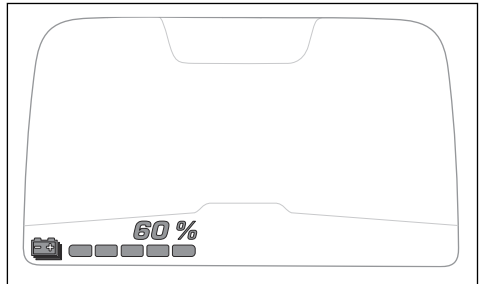
Let op: Wanneer een fout uit het systeem is verdwenen, wordt de foutmelding niet opgeslagen in het foutmenu.

3. Raadpleeg *Foutmeldingen op het display op pagina 114* voor meer informatie en instructies.

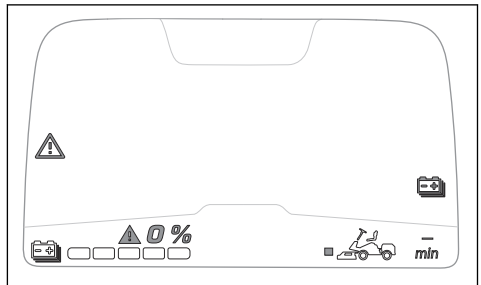
Husqvarna Connect gebruiken

1. Download de Husqvarna Connect-app op uw mobiele apparaat.
2. Registreer in de Husqvarna Connect-app.
3. Volg de instructies in de Husqvarna Connect-app om verbinding te maken met het product en dit te registreren.

Accu-indicatie wanneer het product is ingeschakeld



Het display geeft de laadstatus in % weer wanneer het product is ingeschakeld. Elke groene indicator is een laadstatus van 20%. Wanneer de laadstatus 20% of lager is, is de indicator helemaal links geel. Wanneer de laadstatus 5% of lager is, is de indicator helemaal links rood. Wanneer de accu leeg is, is de indicator helemaal links grijs.



De accu opladen



WAARSCHUWING: Een verkeerd gebruikte of beschadigde acculader kan een elektrische schok, acculekkage of te hoge temperaturen veroorzaken. Controleer de acculader en de accu regelmatig op schade.



OPGELET: Laad de accu volledig op voordat u deze voor het eerst gebruikt. Een nieuwe accu is niet helemaal opgeladen.



OPGELET: Gebruik alleen goedgekeurde laders. Raadpleeg *Technische gegevens op pagina 118.*



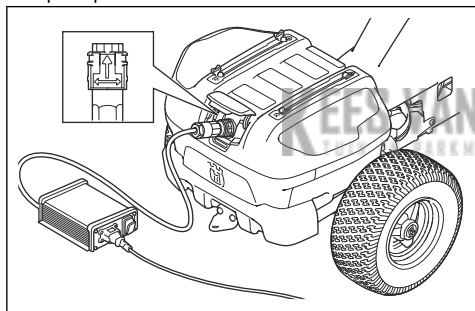
OPGELET: Het laadproces is alleen mogelijk als de temperatuur van de accu binnen het toegestane laadtemperatuurbereik (0–38 °C) ligt.



OPGELET: Gebruik de accu in omstandigheden met temperaturen tussen 0°C en 40°C.

Let op: De accu kan in de slaapstand gaan wanneer het product in opslag is of wanneer de accu bijna leeg is. Om de accu te starten, drukt u 2 seconden op de startknop. Als de accu niet start, laad de accu dan ononderbroken op totdat deze volledig is opgeladen. De oplaadtijd is langer wanneer de accu in de slaapstand staat.

1. Sluit de acculader aan op een geaard stopcontact en op het product.



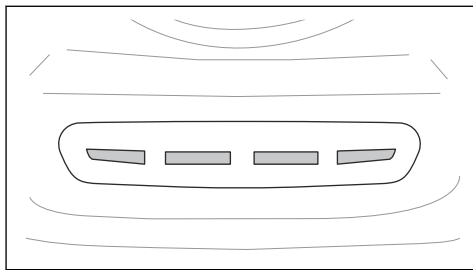
2. Zet de ON/OFF-schakelaar van de lader op ON.
3. Zet de ON/OFF-schakelaar van de lader op OFF voordat u de lader loskoppelt.

Let op: Er kan een tweede accu in het product worden geïnstalleerd. Neem voor installatie contact op met uw Husqvarna-dealer.

Accu-indicatie wanneer de accu wordt opgeladen

Wanneer een lader is aangesloten op het product en de aan/uit-schakelaar in de stand "1" staat, geeft het display de laadweergave weer. Raadpleeg *Laadweergave op pagina 87.*

Wanneer een lader is aangesloten, geven 4 leds onder de aansluiting voor de acculader de laadstatus weer.



Let op: Alle 4 leds gaan even branden wanneer de acculader wordt aangesloten.



OPGELET: Als er geen leds gaan branden of als de rode leds knipperen wanneer de acculader wordt aangesloten, is er sprake van een fout. Let op waarschuwingssymbolen of een foutmelding op het display. Koppel de lader los en zie *Probleemoplossing op pagina 110.*

Wanneer de accu is volledig opgeladen branden alle 4 leds.



OPGELET: Als de lader is aangesloten en de ON/OFF-schakelaar van de lader op OFF wordt gezet, gaan alle laadindicatoren uit. Zorg dat u de lader loskoppelt voordat u het product gebruikt.

Leds	Laadstatus
Alle 4 leds branden.	De accu is 76% - 100% opgeladen.
Leds 1-3 branden.	De accu is 51% - 75% opgeladen.
Leds 1-2 branden.	De accu is 26% - 50% opgeladen.
Led 1 brandt.	De accu is 0% - 25% opgeladen.

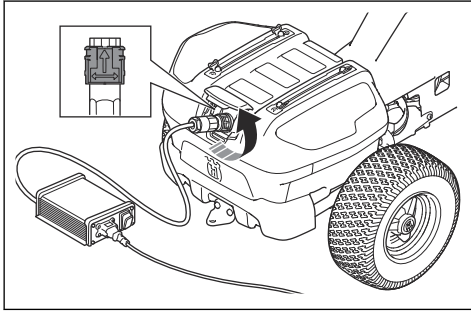
Let op: Als er een lader is aangesloten wanneer de temperatuur van de accu hoger is dan 38 °C, wordt het laden niet gestart. De gele leds geven de laadstatus weer. Wanneer de temperatuur van de accu binnen het toegestane laadtemperatuurbereik (0-38 °C) ligt, wordt het laden automatisch gestart.

Let op: Als u het product bij lage temperaturen gebruikt, kan de gebruikstijd afnemen.

De acculader loskoppelen

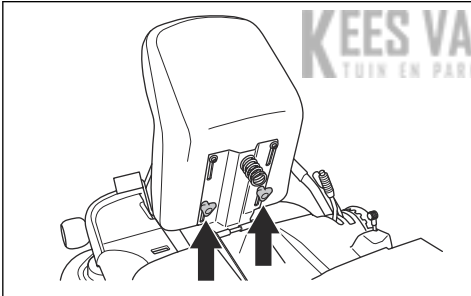
Let op: Het is niet mogelijk om het product te starten wanneer de acculader is aangesloten.

1. Zet de ON/OFF-schakelaar van de lader op OFF.
2. Draai de stekker van de lader om de lader los te koppelen.



De stoel afstellen

De stoel kan voorover gekanteld worden. De stoel kan ook in de lengterichting worden verschoven. Draai de handgrepen onder de stoel los om de stoel naar voren of achteren te schuiven.

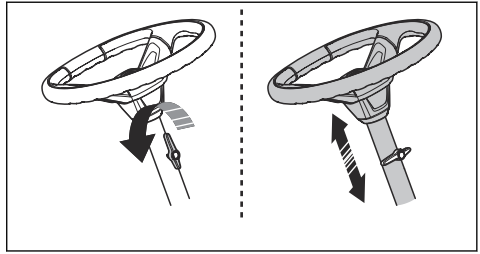


De hoogte van het stuurwiel aanpassen



WAARSCHUWING: Pas de hoogte van het stuurwiel niet aan tijdens het gebruik van het product.

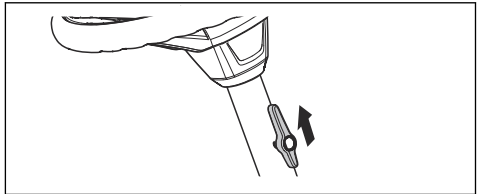
1. Draai de knop linksom om hem los te draaien.



2. Pas de hoogte van het stuurwiel aan.
3. Draai de knop rechtsom om hem vast te draaien.

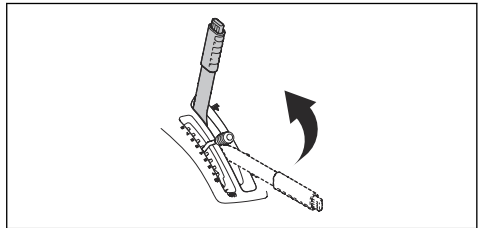


OPGELET: Zorg dat de lange kant van de knop omhoog wijst.

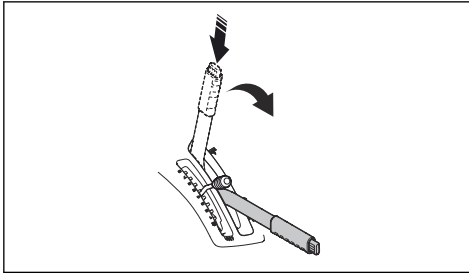


Maaidek omhoog zetten en omlaag zetten

- Om het maaidek omhoog te zetten naar de transportstand, trekt u de hefhandel naar achteren. Als de rijmodus is ingeschakeld, stoppen de bladen automatisch met draaien.

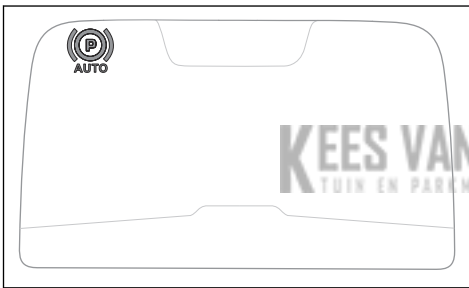


- Om het maaidek omlaag te zetten naar de maaistand, drukt u op de vergrendelknop en beweegt u de hefhendel naar voren. Als de rijmodus is ingeschakeld, beginnen de bladen automatisch te draaien.



Parkeerrem

De parkeerrem is elektrisch. De parkeerrem wordt automatisch ingeschakeld wanneer het product stilstaat en wordt vrijgegeven wanneer u de pedalen intrapt. Er wordt een parkeerremsymbool weergegeven op het display wanneer de parkeerrem is ingeschakeld.



Product handmatig verplaatsen



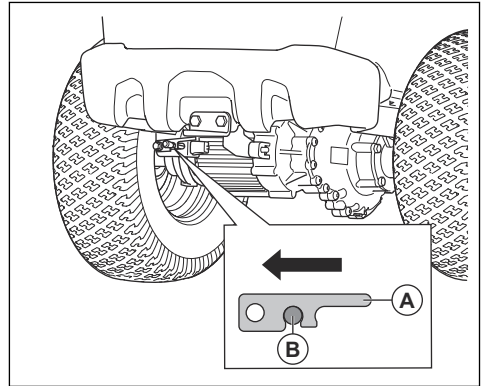
WAARSCHUWING: Voordat u het product gebruikt, moet u controleren of het elektrische parkeerremstelsel is ingeschakeld.



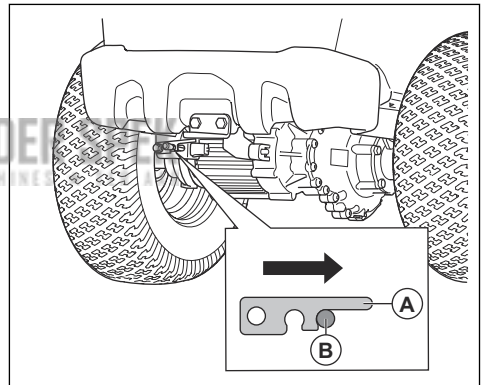
OPGELET: Duw het product niet langer dan nodig of met een snelheid hoger dan 6 km/h.

Om het product te verplaatsen met uitgeschakelde motor moet het elektrische parkeerremstelsel uitgeschakeld zijn. De hendel voor het elektrische parkeerremstelsel bevindt zich achter het linker achterwiel.

- Ontgrendel de vergrendeling van het elektrische parkeerremstelsel (A) en zet de hendel (B) in de linkerstand om het elektrische parkeerremstelsel uit te schakelen.



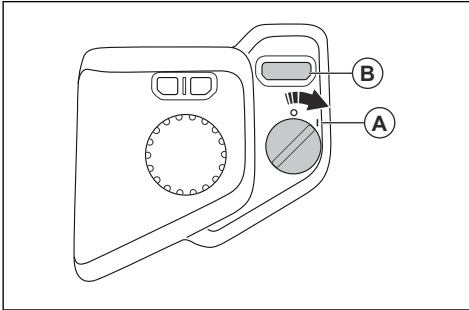
- Ontgrendel de vergrendeling van het elektrische parkeerremstelsel (A) en zet de hendel (B) in de rechterstand om het elektrische parkeerremstelsel in te schakelen.



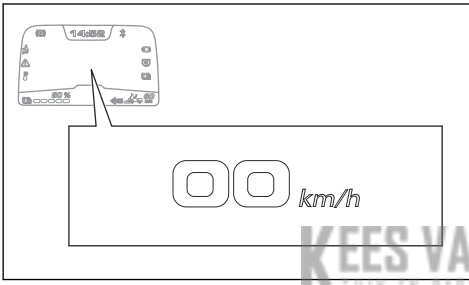
Product starten

1. Koppel de kabel naar de acculader los.
2. Ga op de stoel zitten.
3. Zet het maaidek omhoog in de transportstand. Raadpleeg *Maaidek omhoog zetten en omlaag zetten op pagina 100*.

4. Zet de aan/uit-schakelaar in stand "1" (A). Het product staat in de stationaire modus.



5. Zorg ervoor dat u de pedalen niet intrapt.
6. Druk op de startknop (B) tot u een geluid hoort en de displayweergave verandert. Dit geeft aan dat de rijmodus is ingeschakeld.



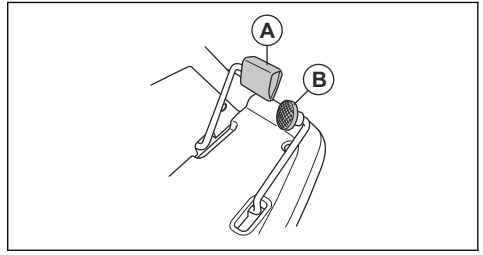
Let op: U hoort het geluid niet als het geluid is uitgeschakeld. Raadpleeg *Het geluid in- of uitschakelen op pagina 98.*

Let op: De accu kan in de slaapstand gaan wanneer het product in opslag is of wanneer de accu bijna leeg is. Om de accu te starten, drukt u 2 seconden op de startknop. Als de accu niet start, laad de accu dan ononderbroken op totdat deze volledig is opgeladen. De oplaadtijd is langer wanneer de accu in de slaapstand staat.

Het product gebruiken

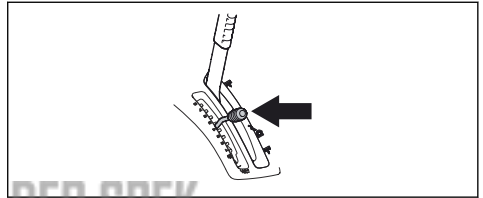
1. Start het product. Raadpleeg *Product starten op pagina 101.*

2. Trap 1 pedaal voorzichtig in. Gebruik pedaal (A) voor vooruit rijden en pedaal (B) voor achteruit rijden. De snelheid neemt toe naarmate u het pedaal dieper indrukt.

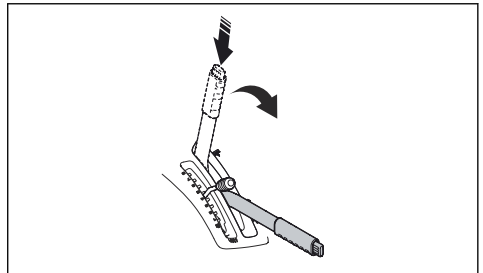


Let op: De parkeerrem wordt automatisch vrijgegeven wanneer u een pedaal intrapt.

3. Laat het pedaal los om de remmen te bedienen.
4. Selecteer de maaihoogte (1-10) met behulp van de maaihoogtehendel.



5. Druk op de vergrendelknop op de hefhandel voor het maaidek en zet het maaidek omlaag naar de maaistand.

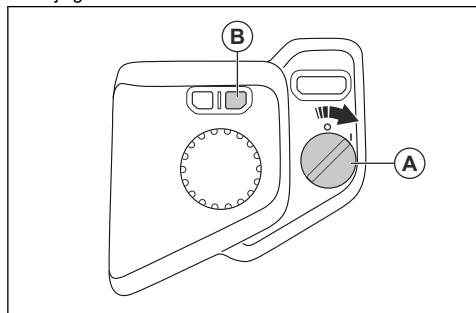


Een rijmodus selecteren

U kunt het product in twee verschillende rijmodi zetten: Standaard rijmodus of een accubesparingsfunctie, SavE. De SavE-functie zorgt voor een langere bedrijfstijd. De SavE-functie verlaagt de snelheid van het product en de snelheid van de bladen.

1. Zet de aan/uit-schakelaar (A) in stand "1". Het display gaat aan.

2. Druk op de rijmodusknop (B) om de rijmodus te wijzigen.



Let op: De indicator rijmodus op het display geeft aan welke rijmodus is ingeschakeld. Raadpleeg *Overzicht display op pagina 86*.

Let op: Als de indicator voor rijmodus Accu bijna leeg verschijnt, zie *Display-indicatormeldingen op pagina 112*.

Product stoppen

1. Parkeer het product op een vlakke ondergrond. De parkeerrem wordt automatisch ingeschakeld wanneer het product stilstaat.
2. Trek de hefhendel voor het maaidek naar achteren om het maaidek te heffen in de transportstand.
3. Zet de aan/uit-schakelaar in stand "0".

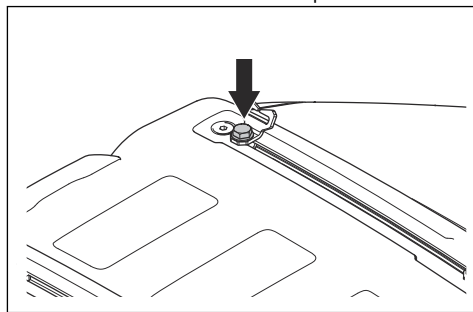
Een goed maairesultaat verkrijgen

- Maai geen nat gras. Nat gras kan een slecht resultaat opleveren.
- Begin met een hoge maaihoogte en verlaag die geleidelijk.
- Gebruik de standaard rijmodus voor het beste resultaat. Rijd met lage snelheid met het product. Als het gras niet te hoog en te dik is, verkrijgt u ook bij hogere rijnsnelheid een goed resultaat.
- Voor het beste resultaat maait u het gras regelmatig en gebruikt u de mulchfunctie. Raadpleeg *Verwijder de BioClip-plug en bevestig deze op het maaidek op pagina 109*.

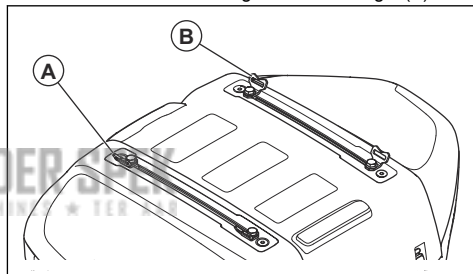
Lading aan de rails bevestigen

Het product heeft rails en railbeugels op het accudeksel om lading te bevestigen.

1. Stel de railbeugels af op de lading.
 - a) Draai de schroef los en verplaats de railbeugel naar voren of naar achteren op de rail.



- b) Draai de schroef vast.
2. Steek een riem door het gat in de railbeugel (A).



3. Steek de riem door de railbeugel (B) aan de andere kant.
4. Gebruik de railbeugels om de lading met riemen te bevestigen.



OPGELET: Overbelast de rails niet. Raadpleeg *Technische gegevens op pagina 118*.

Onderhoud

Inleiding



WAARSCHUWING: Zorg dat u het hoofdstuk over veiligheid hebt gelezen en

begrepen voordat u onderhoud aan het product gaat uitvoeren.

Onderhoudsschema

Dagelijks onderhoud voorafgaand aan het gebruik
Controleer of moeren en schroeven goed vastgedraaid zijn.
Reinig het product en het binnenoppervlak van het maaidek.
Controleer of de veiligheidsvoorzieningen in orde zijn.
Inspecteer de stuurkabels.
Inspecteer de messen in het maaidek.
Zorg voor de juiste bandenspanning.

X = De instructies zijn opgenomen in deze gebruikershandleiding.

O = De instructies zijn niet opgenomen in deze gebruikershandleiding. Laat onderhoud aan de machine uitvoeren door een erkende servicewerkplaats.

Onderhoud	Om de 50 uur of jaarlijks
Reinig het buiten- en binnenoppervlak van het maaidek. Reinig onder de kap van het maaidek en rondom de bladen.	X
Zorg voor de juiste bandenspanning.	X
Sluit het product aan op Husqvarna Service Hub (HSH) en voer indien nodig een update van de firmware en een kalibratie uit.	O
Laad de accu op tot minimaal 80%. Controleer de accustatus in HSH.	O
Zorg ervoor dat moeren en schroeven met het juiste aanhaalmoment worden vastgedraaid.	O
Inspecteer en smeer alle kabels en stel ze af.	O
Controleer de stuurketting aan de binnenkant van de frametunnel.	O
Smeer de pedalen aan de binnenkant van de frametunnel.	O
Smeer de bestuurdersstoel.	O
Verwijder de aandrijfwielen en smeer de assen in met vet.	O
Smeer het maaidekframe en de dodemansregeling van het maaidek.	O
Smeer de draaiwielen op het maaidek.	O
Controleer de bladen. Slijp en balanceer de messen indien nodig.	O
Controleer of het maaidek correct is uitgelijnd en stel het af.	X
Controleer de schakelaar op de maaideklif.	O
Controleer de bladinschakeling en de OPC-schakelaar.	O
Controleer vooruit- en achteruitrijden op verschillende snelheden.	O

Product reinigen



OPGELET: Gebruik geen hogedrukspuit of stoomreiniger. Water kan in lagers en elektrische aansluitingen dringen en corrosie veroorzaken die tot schade aan het product kan leiden.

Reinig het product direct na gebruik.

- Reinig eerst met een borstel voordat u reinigt met een natte doek. Verwijder grasresten en vuil op en rond de aandrijvingseenheid en de inlaat naar de koelventilator van de motor.
- Gebruik een natte doek om het product te reinigen.
- Gebruik geen water bij elektronische componenten of lagers. Reinigingsmiddelen kunnen schade veroorzaken.
- Zorg ervoor dat accu en acculader schoon zijn voordat de acculader wordt aangesloten op het product.
- Om het maaidek te reinigen adviseren wij het maaidek in de onderhoudsstand te zetten en met een waterstraal schoon te spuiten. Zorg ervoor dat de aan/uit-schakelaar in de stand "0" staat.
- Start het maaidek na het reinigen en laat de motor kort draaien om waterresten te verwijderen.

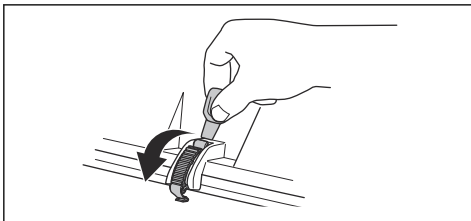
De kappen verwijderen

Het accudeksel openen en sluiten

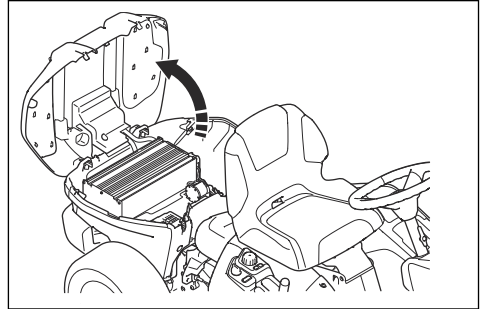


OPGELET: Verwijder de lading die aan de rails is bevestigd voordat u het accudeksel opent.

1. Maak de 2 klemmen aan de voorkant van het accudeksel los met het hulpstuk aan de contactsleutel.



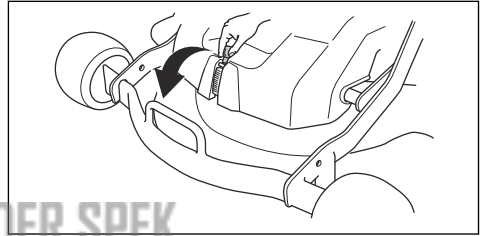
2. Til de voorkant van het accudeksel omhoog en kantel dit naar achteren.



3. Sluit in omgekeerde volgorde.

Verwijderen van voorblad

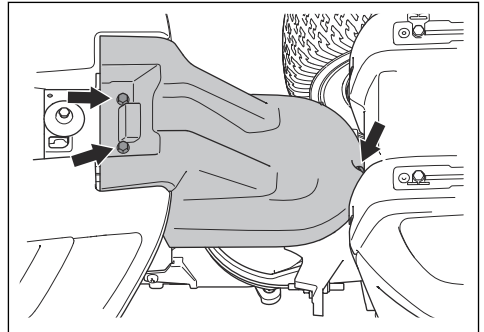
1. Maak de klem op het voorblad los met het hulpstuk aan de contactsleutel.



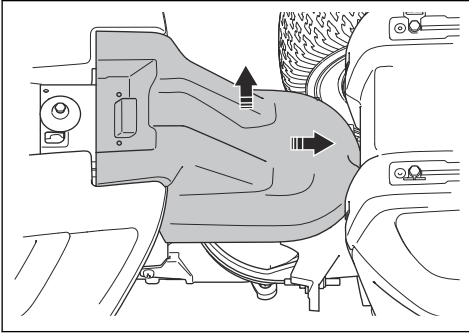
2. Verwijder het voorblad.

De frame-afdekking verwijderen en monteren

1. Kantel de stoel naar voren.
2. Verwijder de 3 schroeven.



3. Duw de framekap naar achteren en breng de framekap omhoog.



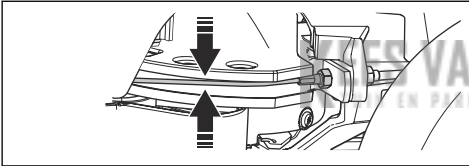
4. Monteer in omgekeerde volgorde van verwijderen.

De stuurkabels inspecteren

Na verloop van tijd kan de spanning van de stuurkabels afnemen. Hierdoor verandert de afstelling van de besturing.

U moet de besturing als volgt inspecteren en afstellen:

1. De kabels hebben de juiste spanning wanneer u ze met de hand 5 mm omhoog of omlaag in de groef op de stuurbeugel kunt bewegen.



2. Als de kabels te slap zijn gespannen, moet u ze door een erkende servicewerkplaats laten afstellen.

De parkeerrem controleren

1. Parkeer het product op een harde ondergrond die maximaal 10° afloopt. Houd het product ingeschakeld.



WAARSCHUWING: Parkeer het product niet op een grashelling wanneer u de parkeerrem controleert.

Let op: De parkeerrem is elektrisch.

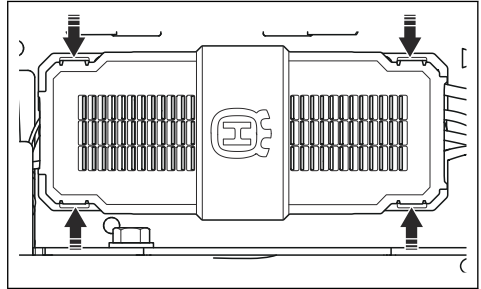
De parkeerrem wordt automatisch ingeschakeld wanneer het product stilstaat.

2. Controleer of het parkeerremsymbool op het display wordt weergegeven en of het product niet beweegt. Indien het product beweegt, neem dan contact op met uw Husqvarna servicedealer.

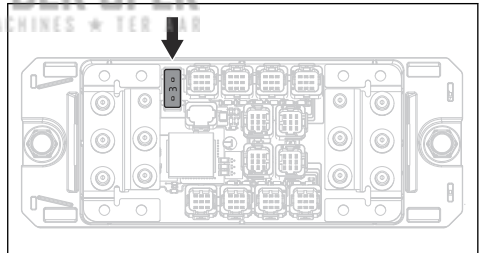
De zekering voor de voedingsregeleenheid vervangen

Een defecte zekering voor de voedingsregeleenheid is te herkennen aan een doorgebrande zekeringdraad.

1. Zorg ervoor dat de ON/OFF-schakelaar van de lader op OFF staat en dat de lader is losgekoppeld van het product. Raadpleeg *De acculader loskoppelen op pagina 100*.
2. Zet de aan/uit-schakelaar in stand "0" haal de sleutel uit het contact.
3. Verwijder de frame-afdekking. Raadpleeg *De frame-afdekking verwijderen en monteren op pagina 105*.
4. Druk de 4 klemmen in en verwijder de kap van de vermogensregeleenheid.



5. Trek de zekering voor de voedingsregeleenheid uit de houder.



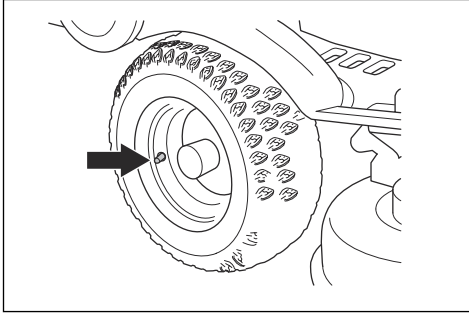
6. Vervang de defecte zekering voor de voedingsregeleenheid door een nieuwe zekering van hetzelfde type. Raadpleeg *Technische gegevens op pagina 118*.

Let op: Neem contact op met uw

Husqvarna servicedealer als de zekering voor de voedingsregeleenheid weer binnen korte tijd doorbrandt nadat u deze hebt vervangen.

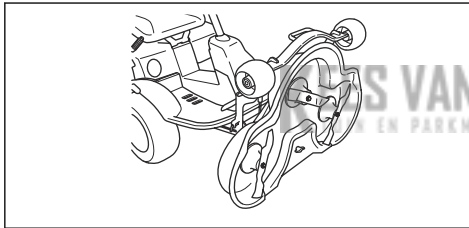
Bandendruk

De bandenspanning van alle vier banden moet 60 kPa (0,6 bar/8,5 PSI) zijn.



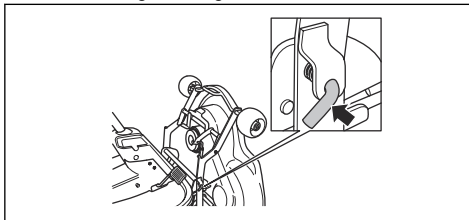
Het maaidek in de onderhoudsstand zetten

1. Voer stap 1-7 uit in *Verwijderen en aanbrengen van het maaidek op pagina 95*.
2. Til het maaidek op tot het verticaal staat en een klinkgeluid hoorbaar is. Het maaidek wordt automatisch vergrendeld in de verticale stand.

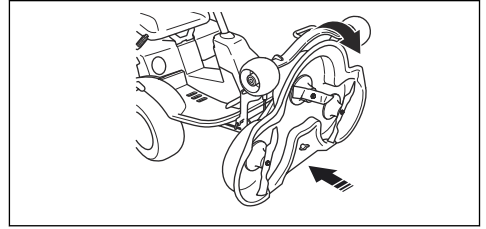


Het maaidek in de maaistand zetten

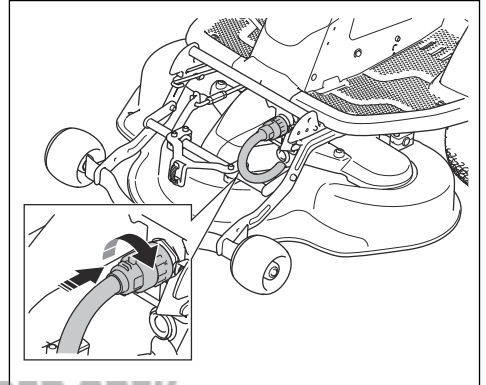
1. Houd de voorkant van het maaidek vast met uw linkerhand.
2. Maak de vergrendeling met uw rechterhand los.



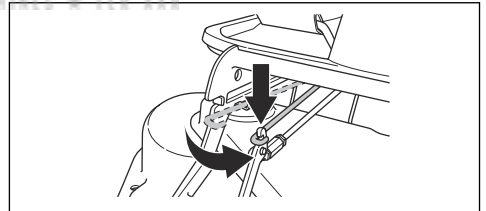
3. Klap het maaidek omlaag en druk het naar binnen tot de aanslag.



4. Sluit de kabel aan op het maaidek.



5. Til de beugel voor maaihogteafstelling uit zijn houder en plaats deze in de uitsparing.



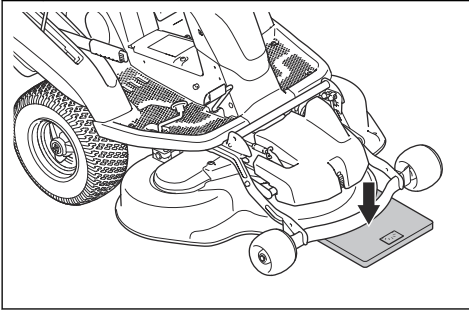
6. Bevestig de voorste afdekking.
7. Zet de maaihogtehendel van de onderhoudsstand naar een van de standen met een nummer.

Bodemdruk van maaidek controleren en aanpassen

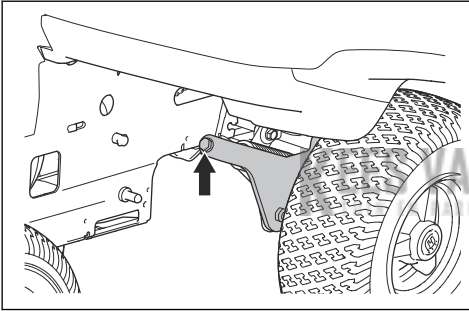
Een juiste bodemdruk zorgt ervoor dat het maaidek boven de bodem beweegt, maar er niet hard tegenaan drukt.

1. Verifieer of de banden een spanning hebben van 60 kPa (0,6 bar / 9,0 psi).
2. Parkeer het product op een vlakke ondergrond.
3. Zet het maaidek omlaag in de maaistand.

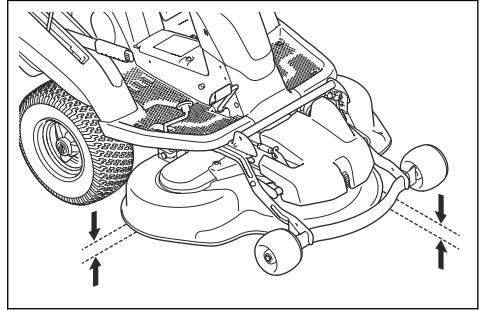
- Plaats een personenweegschaal onder de voorkant van het maaidek.



- Plaats een blok tussen het frame en de weegschaal om er zeker van te zijn dat de steunwielen geen gewicht dragen.
- Om de bodemdruk af te stellen draait u aan de stelschroeven achter beide voorwielen.
- Draai de bouten rechts- of linksom totdat de bodemdruk tussen 12 en 15 kg ligt (26.5-33 lb).

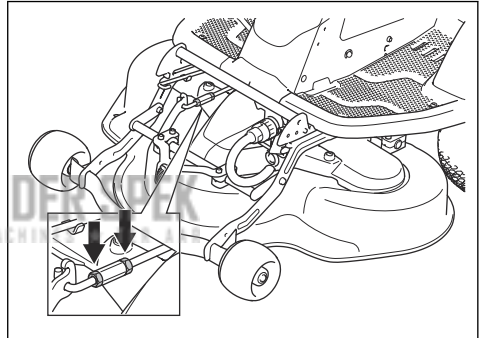


- Meet de afstand tussen de bodem en de voorste en achterste rand van het maaidek. Zorg dat de achterkant 4-6 mm (1/5 inch) hoger is dan de voorkant.

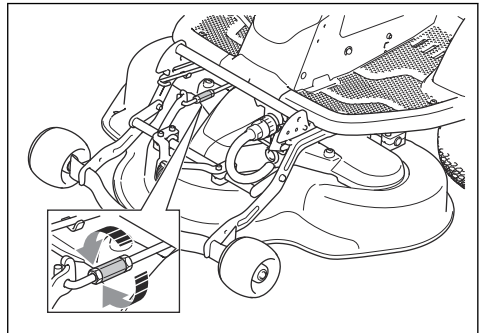


De uitlijning van het maaidek afstellen

- Verwijder het voorblad.
- Draai de moeren op de hefsteun los.



- Draai aan de hefsteun om deze langer of korter te maken. Maak de hefsteun langer om de achterkant van het voorblad omhoog te zetten. Maak de hefsteun korter om de achterkant van het voorblad omlaag te zetten.



- Draai de moeren op de hefsteun na het afstellen vast.

Controleren of het maaidek correct is uitgelijnd

- Zorg ervoor dat de bandenspanning in de banden correct is. Raadpleeg *Technische gegevens op pagina 118*.
- Parkeer het product op een vlakke ondergrond.
- Zet het maaidek omlaag in de maaistand.
- Zet de maaivoogtehendel in de middelste stand.

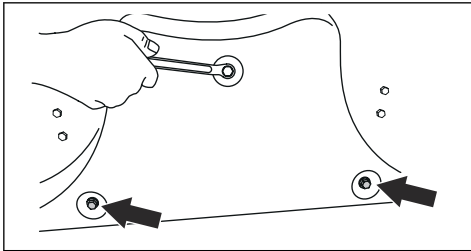
- Controleer de uitlijning. Raadpleeg *Controleren of het maaidek correct is uitgelijnd op pagina 108*.
- Bevestig de voorste afdekking.

Verwijderen van de BioClip-plug

- Verwijder de BioClip-plug om het Combi-maaidek om te schakelen van BioClip naar uitworp aan de achterzijde.

Verwijder de BioClip-plug en bevestig deze op het maaidek

- Zet het maaidek in de onderhoudsstand. Zie *Het maaidek in de onderhoudsstand zetten op pagina 107*.
- Verwijder de 3 schroeven die de BioClip-plug op zijn plaats houden en verwijder de plug.



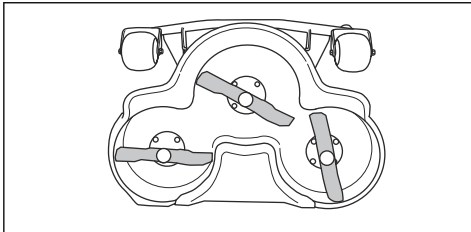
- Breng 1 M8x15 mm schroef aan in de bovenste schroefopening voor de BioClip-plug om schade aan de schroefdraad te voorkomen.
- Zet het maaidek in de maaistand.
- Voer de procedure in omgekeerde volgorde uit om de BioClip-plug te bevestigen.

De messen inspecteren



OPGELET: Beschadigde of onjuist gebalanceerde messen kunnen schade aan het product veroorzaken. Vervang beschadigde messen. Laat botte messen slijpen en balanceren door een erkende servicewerkplaats.

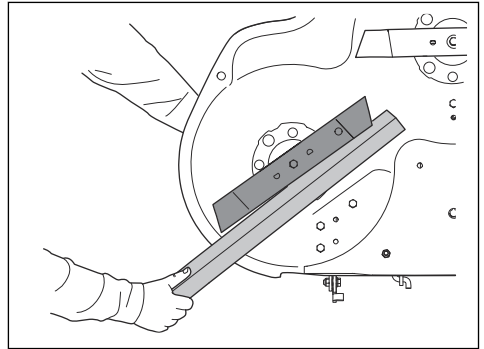
- Zet het maaidek in de onderhoudsstand.
- Controleer de messen visueel op beschadigingen en of het nodig is om ze te slijpen.



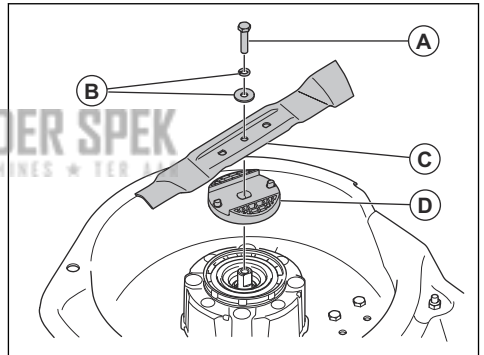
- Draai de mesbouten vast met een aanhaalmoment van 25 Nm.

Messen vervangen

- Verwijder het maaidek. Raadpleeg *Verwijderen en aanbrengen van het maaidek op pagina 95*.
- Zet het mes vast met een houten blok.



- Maak de bladbout (A), de sluitringen (B), het blad (C) en de bladsteun (D) los en verwijder deze.



- Monteer in omgekeerde volgorde van verwijderen. Monteer het nieuwe blad met de gebogen uiteinden in de richting van het maaidek.



WAARSCHUWING: Het gebruik van een onjuist type mes kan ertoe leiden dat objecten uit het maaidek geworpen worden en ernstig letsel veroorzaken. Gebruik alleen bladen die worden aangegeven in *Technische gegevens op pagina 118*.

Probleemoplossing

Inleiding

Als u in deze bedieningshandleiding geen oplossing voor uw probleem kunt vinden, neem dan contact op met uw Husqvarna servicedealer.

Let op: Zorg ervoor dat de accu is opgeladen voordat u probleemoplossing op het product uitvoert. Raadpleeg *De accu opladen op pagina 98*.

Probleemoplossingsschema

Probleem	Oorzaak	Actie
Het display start niet als de aan/uit-schakelaar op "1" wordt gezet.	De accu is leeg. Raadpleeg <i>De accu opladen op pagina 98</i> .	Laad de accu op.
	De accu staat in de slaapstand.	Om de accu te starten, drukt u 2 seconden op de startknop. Als de accu niet start, laad de accu dan ononderbroken op totdat deze volledig is opgeladen. De oplaadtijd is langer wanneer de accu in de slaapstand staat.
	De zekering voor de voedingsregeleenheid is defect.	Vervang de zekering voor de voedingsregeleenheid, zie <i>De zekering voor de voedingsregeleenheid vervangen op pagina 106</i> . Neem contact op met uw Husqvarna servicedealer indien het probleem aanhoudt.
	Het display of de kabel naar de displayeenheid is defect.	Neem contact op met uw Husqvarna servicedealer.
	De aan/uit-schakelaar is defect.	
De rijmodus start niet wanneer u op de startknop drukt.	Onjuiste startprocedure.	Raadpleeg <i>Product starten op pagina 101</i> en <i>Start verhinderd op pagina 88</i> .
	De startknop wordt korter dan 1 seconde ingedrukt.	Druk 1 seconde op de startknop. Een geluid en/of een verandering op het display geeft aan dat de rijmodus is ingeschakeld. Wanneer het geluid is uitgeschakeld, hoort u het meldingsgeluid voor starten niet. Raadpleeg <i>Het geluid in- of uitschakelen op pagina 98</i> .
	Het bedieningspaneel is defect.	Neem contact op met uw Husqvarna servicedealer.


Probleem	Oorzaak	Actie
De maaidekmotoren starten niet op.	Het maaidek staat niet in de maaistand.	Zet het maaidek in de maaistand, raadpleeg <i>Het maaidek in de maaistand zetten op pagina 107</i> .
	De kabel naar het maaidek is niet correct aangesloten.	Sluit het maaidek op het product aan, raadpleeg <i>Verwijderen en aanbrengen van het maaidek op pagina 95</i> .
	Het maaidek zit vol gras.	Reinig het maaidek, zie <i>Product reinigen op pagina 105</i> .
	Het gras is te lang.	Pas de maaihoogte aan de grasomstandigheden aan.
	De temperatuur van de bedieningselementen voor de maaidekmotoren is te hoog.	Stop het product en wacht tot de temperatuur is gedaald. Start na 20 minuten opnieuw op.
	De maaidekmotoren zijn defect.	Neem contact op met uw Husqvarna service-dealer.
	De bedieningselementen voor de maaidekmotoren zijn defect.	
Er is geen voeding in de kabel naar het maaidek.		
De accu laadt niet. De leds onder de aansluiting voor de acculader gaan niet branden.	De acculader is niet goed op het stopcontact of het product aangesloten.	Raadpleeg <i>De accu opladen op pagina 98</i> .
	Zet de schakelaar ON/OFF van de lader op OFF.	Zet de ON/OFF-schakelaar van de lader op ON.
	De acculader is defect.	Koppel de acculader los en neem contact op met uw Husqvarna servicedealer.
	Er is een interne fout.	
	Het stopcontact is defect.	Sluit de acculader aan op een stopcontact waarvan de spanning en frequentie overeenkomen met de specificaties op het productplaatje.
De accu laadt niet. De leds onder de aansluiting voor de acculader branden rood.	De temperatuur ligt niet binnen het laadtemperatuurbereik.	Wacht tot de accutemperatuur zich weer in het toegestane laadtemperatuurbereik (0-38 °C) bevindt. Zoek naar foutmeldingen of waarschuwingssymbolen op het display. Raadpleeg <i>Waarschuwingmeldingen op het display op pagina 113</i> en <i>Foutmeldingen op het display op pagina 114</i> .
	De accu is defect.	Koppel de acculader los en neem contact op met uw Husqvarna servicedealer.
	Er is een interne fout.	
De accu laadt niet. De leds onder de aansluiting voor de batterijlader geven de laadstatus in geel aan.	De accutemperatuur is hoger dan 38 °C.	Zorg ervoor dat de lader en het product zich op een plaats bevinden die binnen het toegestane laadtemperatuurbereik (0-38 °C) ligt. Als de lader is aangesloten, begint het laden automatisch wanneer de accutemperatuur lager is dan 38 °C. Neem contact op met uw Husqvarna servicedealer als het probleem zich blijft voordoen.






Probleem	Oorzaak	Actie
De bedrijfstijd wordt niet verlengd nadat een tweede accu is geïnstalleerd.	De tweede accu is niet op de juiste wijze geïnstalleerd.	Controleer of de tweede accu wordt weergegeven op het display. Raadpleeg <i>Systeeminformatie lezen op pagina 97</i> . Neem contact op met uw Husqvarna servicedealer als er slechts 1 accusymbool op het display wordt weergegeven of als het probleem aanhoudt.
Het product trilt tijdens de maai-modus.	De bladen zitten los/zijn beschadigd.	Voer een visuele inspectie uit. Raadpleeg <i>De messen inspecteren op pagina 109</i> . Neem contact op met uw Husqvarna servicedealer indien het probleem aanhoudt.
	Eén of meer bladen zijn niet goed uitgebalanceerd.	
	De maaidekmotor zit los.	
Het product trilt tijdens de transportmodus.	Een of meer wielen zitten los.	Voer een visuele inspectie uit. Neem contact op met uw Husqvarna servicedealer indien het probleem aanhoudt.
	Het product heeft een lekke band.	
	Er zitten losse schroeven in het product.	
	De aandrijfmotor zit los.	
Het maairesultaat is onvoldoende.	De messen zijn bot.	Raadpleeg <i>De messen inspecteren op pagina 109</i> .
	Het gras is lang of nat.	Raadpleeg <i>Een goed maairesultaat verkrijgen op pagina 103</i> .
	Het maaidek staat niet parallel ten opzichte van de grond.	Raadpleeg <i>Controleren of het maaidek correct is uitgelijnd op pagina 108</i> .
	Gras verstopt het maaidek.	Raadpleeg <i>Product reinigen op pagina 105</i> .
	De bandenspanning tussen de rechter- en linkerzijde is verschillend.	Raadpleeg <i>Bandendruk op pagina 107</i> .
	Het product rijdt met te hoge snelheid.	Neem contact op met uw Husqvarna servicedealer.
	Het motortoerental is te laag.	Neem contact op met uw Husqvarna servicedealer.

Display - Probleemoplossing

Display-indicatormeldingen

Display-indicatorsymbolen geven een ingeschakelde functie of informatie over de staat van het product weer. Raadpleeg *Overzicht display op pagina 86*. Een of meer displayindicatoren verschijnen. Wanneer er een display-indicatomelding wordt weergegeven, kan het product nog steeds werken, maar er zijn aanbevolen acties.



Symbolen	Naam	Oorzaak / actie
	Systeemfout	Er is een systeemfout opgetreden op het product. Stop het product en zet de aan/uit-schakelaar in de stand "0". Wacht 5 minuten. Neem contact op met uw Husqvarna servicedealer indien het probleem aanhoudt.


Symbolen	Naam	Oorzaak / actie
	Fout in accu	Er is sprake van een accufout. Stop het product en zet de aan/uit-schakelaar in de stand "0". Wacht 5 minuten voordat u start. Neem contact op met uw Husqvarna servicedealer indien het probleem aanhoudt.
	Waarschuwing aandrijfmotor	De aandrijfmotor is afgeslagen. Mogelijk omdat het product op een helling werkt waar het benodigde vermogen te hoog is. Gebruik de machine niet in omstandigheden die ervoor zorgen dat de aandrijfmotor stopt.
	Temperatuurfout	Er is sprake van een temperatuurfout. Raadpleeg de combinatie van symbolen voor meer informatie.
	Modus voor verminderde prestaties	Modus voor verminderde prestaties is ingeschakeld. De modus voor verminderde prestaties wordt automatisch ingesteld wanneer het laadniveau laag is. Laad het product op en gebruik het niet op een helling.
	Modus voor verminderde prestaties	Het product wordt automatisch ingesteld op de modus voor verminderde prestaties. Het laadniveau is laag en/of de temperatuur in de accu, de aandrijfmotor of de regelaar van de aandrijfmotor is te hoog. In deze rijmodus worden de bladen uitgeschakeld en neemt de snelheid geleidelijk af. Raadpleeg de combinatie van symbolen voor meer informatie.

Waarschuwingmeldingen op het display

Een waarschuwingmelding is een combinatie van gele symbolen die eerst als grote symbolen in het midden van het display worden weergegeven. Wanneer er een waarschuwing is, kan het product wel werken, maar is het langzamer dan normaal. Om fouten te voorkomen, stopt u het product en wacht u tot de waarschuwingssymbolen verdwijnen. Als het product is gestopt, kan het pas weer worden gestart nadat de waarschuwingmelding is verdwenen.

Let op: Bij waarschuwingen over de maaidekmotor/motorregelaar zet u het maaidek/accessoire in de transportstand voor opnieuw opstarten of bedienen.






Symbolen	Naam	Oorzaak / actie
	Waarschuwing accutemperatuur	De accutemperatuur is hoger dan aanbevolen. Het product werkt langzamer dan normaal totdat de temperatuur is gedaald. Stop het product en wacht tot de accutemperatuur is gedaald voordat u start.
	Temperatuurwaarschuwing voor de aandrijfmotor of de regelaar van de aandrijfmotor	De temperatuur in de aandrijfmotor of de regelaar van de aandrijfmotor is hoger dan aanbevolen. Het product werkt langzamer dan normaal totdat de temperatuur is gedaald. Stop het product en wacht tot de temperatuur van de aandrijfmotor is gedaald voordat u start.


Symbolen	Naam	Oorzaak / actie
	Temperatuurwaarschuwing voor de maaidekmotor of de regelaar voor de maaidekmotor	De temperatuur in de maaidekmotor of de regelaar voor de maaidekmotor is hoger dan aanbevolen. Het product werkt langzamer dan normaal totdat de temperatuur is gedaald. Zet het maaidek/de voorste accessoires in de transportstand en wacht tot de temperatuur is gedaald voordat u start.

Foutmeldingen op het display

Een foutmelding is een combinatie van rode symbolen die eerst als grote symbolen in het midden van het display worden weergegeven. Wanneer er een fout optreedt, wordt het product automatisch in de stationaire modus gezet en kan het niet worden gestart totdat de fout is verdwenen. U kunt foutmeldingen in het foutmenu zien. Raadpleeg *Foutmeldingen lezen op pagina 98*.

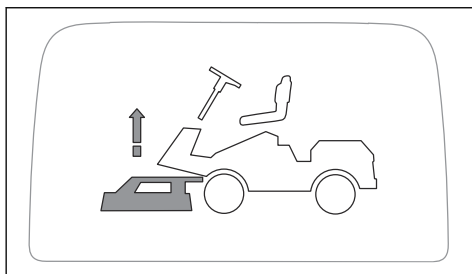
Let op: Bij fouten over de maaidekmotor/motorregelaar zet u het maaidek/accessoire in de transportstand voor opnieuw opstarten of bedienen.

Symbolen	Naam	Oorzaak / actie
	Indicator acute temperatuur	De acute temperatuur is te hoog. Wacht tot de acute temperatuur is gedaald. Neem contact op met uw Husqvarna servicedealer indien het probleem aanhoudt.
	Temperatuurfout voor de aandrijfmotor of de regelaar van de aandrijfmotor	De temperatuur in de aandrijfmotor of de regelaar van de aandrijfmotor is te hoog. Wacht tot de temperatuur in de aandrijfmotor of de regelaar van de aandrijfmotor is gedaald. Neem contact op met uw Husqvarna servicedealer indien het probleem aanhoudt.
	Temperatuurfout voor de maaidekmotor of de regelaar voor de maaidekmotor	De temperatuur van de maaidekmotor of de regelaar voor de maaidekmotor is te hoog. Zet het maaidek of de voorste accessoires in de transportstand en wacht tot de temperatuur is gedaald. Neem contact op met uw Husqvarna servicedealer indien het probleem aanhoudt.
	Fout in de aandrijfmotor of de regelaar van de aandrijfmotor	Er is een fout in de aandrijfmotor of de regelaar van de aandrijfmotor. Stop het product en zet de aan/uitschakelaar in de stand "0". Wacht 5 minuten voordat u start. Neem contact op met uw Husqvarna servicedealer indien het probleem aanhoudt.
	Fout in de maaidekmotor of de regelaar voor de maaidekmotor	Er is een fout in de maaidekmotor of de regelaar voor de maaidekmotor. Zet het maaidek of een andere voorste accessoire in de transportstand. Als het probleem zich blijft voordoen, stopt u het product en wacht u 5 minuten voordat u start. Neem contact op met uw Husqvarna servicedealer indien het probleem aanhoudt.

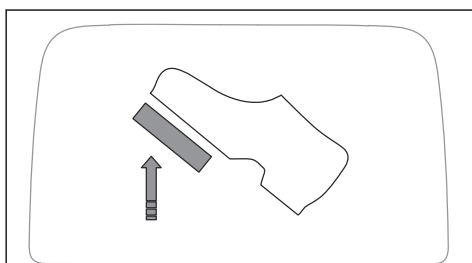
Symbolen	Naam	Oorzaak / actie
	Fout: accu leeg	De accu is leeg. Laad de accu op.

Meldingen wanneer starten wordt verhinderd

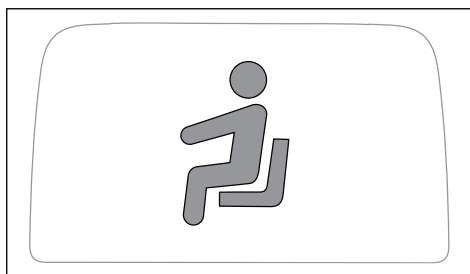
Symbolen voor starten verhinderen geven aan wanneer de voorwaarden voor starten niet worden nageleefd. Het symbool voor starten verhinderen blijft op het display staan totdat aan de voorwaarden voor starten wordt voldaan. Raadpleeg *Product starten op pagina 101*.



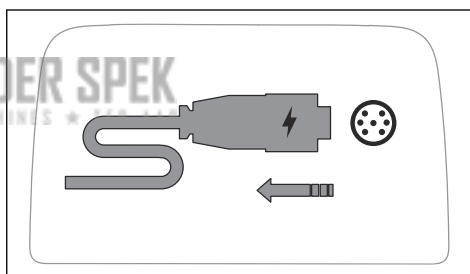
Beschrijving	Actie
Starten wordt verhinderd omdat het maaidek in de maaistand staat.	Zet het maaidek voor het starten omhoog in de transportstand. Raadpleeg <i>Maaidek omhoog zetten en omlaag zetten op pagina 100</i> .



Beschrijving	Actie
Starten wordt verhinderd omdat de pedalen worden ingetrapt.	Trap de pedalen niet in wanneer het product start.

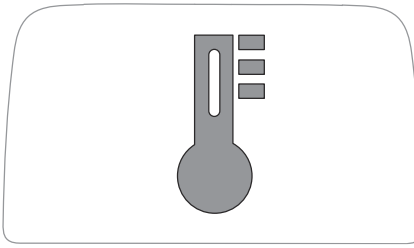


Beschrijving	Actie
Starten wordt verhinderd omdat de gebruiker van de stoel is opgestaan.	De gebruiker moet op de stoel zitten wanneer het product start. Raadpleeg <i>Dodemensregeling (OPC) op pagina 88</i> .



Beschrijving	Actie
Starten wordt verhinderd omdat de lader is aangesloten.	Koppel de lader voor het starten los van het product. Raadpleeg <i>De acculader loskoppelen op pagina 100</i> .

	
Beschrijving	Actie
Starten wordt verhinderd omdat het elektrische parkeerremstelsysteem is uitgeschakeld.	Schakel voor het starten het elektrische parkeerremstelsysteem in. Raadpleeg <i>Product handmatig verplaatsen op pagina 101</i> .

	
Beschrijving	Actie
Starten wordt verhinderd omdat er een temperatuurfout is.	Raadpleeg <i>Display - Probleemoplossing op pagina 112</i> .

Vervoer, opslag en verwerking

Transport

- Het product is zwaar en kan letsel door verbrijzeling veroorzaken. Wees voorzichtig wanneer u het product op een voertuig of aanhangwagen laadt of eraf haalt.
- Hijs het product niet op. De transportogen zijn geen goedgekeurde hijspunten en zijn uitsluitend bedoeld om het product veilig aan een aanhanger te bevestigen.
- Gebruik een goedgekeurde aanhangwagen voor vervoer van het product.
- Zorg dat u de plaatselijk geldende verkeersregels kent voor het vervoeren van het product op een aanhanger of voor rijden op de openbare weg.

Het product slepen

Om het product te verplaatsen met uitgeschakelde motor moet het elektrische parkeerremstelsysteem uitgeschakeld zijn.

1. Schakel het elektrische parkeerremstelsysteem uit. Raadpleeg *Product handmatig verplaatsen op pagina 101*.
2. Sleep het product alleen met lage snelheid en over korte afstanden.

Het product veilig vastzetten op een aanhanger



WAARSCHUWING: De parkeerrem is niet voldoende om het product tijdens transport te zekeren. Bevestig het product stevig aan de aanhangwagen.

Uitrusting: 2 goedgekeurde spanbanden en 4 wigvormige wielkeggen.

1. Bevestig de spanbanden rond het frame of de achterkant van het onderstel.
2. Zet de spanbanden vast in de richting van de achterkant en de voorkant van de aanhangwagen om het product in lengterichting te zekeren.
3. Plaats de wielkeggen voor en achter de achterwielen.

Transport van accu's

- De meegeleverde 48V-accu's voldoen aan de vereisten van de wetgeving inzake gevaarlijke goederen.
- Neem de bijzondere voorschriften in acht voor verpakking en labels voor commercieel transport door derden en expediteurs.
- Neem contact op met een persoon die gespecialiseerd is op het gebied van gevaarlijke stoffen voordat u het product verzendt. Neem alle van toepassing zijnde nationale voorschriften in acht.
- Breng tape aan op blootliggende aansluitingen wanneer u de accu in een pakket plaatst. Plaats de accu in een nauwsluitende verpakking om beweging te voorkomen.

Opslag

Bereid het product voor op opslag aan het eind van het seizoen, en voorafgaand aan opslag langer dan 30 dagen.



WAARSCHUWING: Verwijder gras, bladeren en andere brandbare materialen van het product om het risico van brand

te verkleinen. Laat het product afkoelen voordat u die in de stallingsruimte plaatst.

- Zet de aan/uit-schakelaar in stand "0".
- Reinig het product, zie *Product reinigen op pagina 105*. Werk lakbeschadigingen bij om corrosie te voorkomen.
- Inspecteer het product op versleten of beschadigde onderdelen en draai loszittende moeren en schroeven vast.
- Laad de accu voorafgaand aan opslag volledig op. Zorg ervoor dat de accu's voor 50% of meer geladen zijn gedurende de tijd dat het product is opgeslagen.

Let op: De accu kan in de slaapstand gaan wanneer het product in opslag is of wanneer de accu bijna leeg is. Om de accu te starten, drukt u 2 seconden op de startknop. Als de accu niet start, laad de accu dan ononderbroken op totdat deze volledig is opgeladen. De oplaadtijd is langer wanneer de accu in de slaapstand staat.

- Smeer alle smeernippels, koppelingen en assen.
- Bewaar het product in een schone en droge ruimte. Plaats een beschermkap op het product.

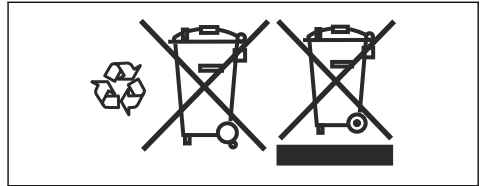
Let op: Een beschermhoes voor bescherming van uw product tijdens stalling of transport is verkrijgbaar bij uw dealer.

- Bewaar het product in een afgesloten ruimte om toegang door kinderen of onbevoegde personen te verhinderen.
- Bewaar het product en de voeding in een droge en vorstvrije ruimte.
- Als u van plan bent het product op te gebruiken, bewaar het dan op een plaats waar de omgevingstemperatuur tussen 0 °C/32 °F en 50 °C/122 °F ligt. Als u niet van plan bent het product te gebruiken, kunt u het bewaren op een plaats waar de omgevingstemperatuur tussen -20 °C/-4 °F en 50 °C/122 °F ligt.
- Houd het product uit het zonlicht.
- Bewaar het product niet op plaatsen waar zich statische elektriciteit kan voordoen.

Afvoeren van de accu en acculader

Symbolen op het product of op de verpakking geven aan dat dit product niet beschouwd kan worden als huishoudelijk afval. Het moet worden ingeleverd bij een geschikt inzamelstation voor het terugwinnen van elektrische en elektronische apparatuur.

Als u ervoor zorgt dat dit product goed wordt verwerkt, helpt u mogelijk negatieve gevolgen voor het milieu en mensen door verkeerd afvalbeheer van dit product tegen te gaan. Neem voor meer informatie over het recyclen van dit product contact op met de gemeente, het afvalverwerkingsbedrijf of de winkel waar u het product hebt gekocht.



Afvoer

- Chemicaliën kunnen gevaarlijk zijn en mogen niet worden in de bodem wordt geloosd. Voer gebruikte chemicaliën af naar uw servicepunt of een afvalverwerkingspunt.
- Wanneer het product is versleten, lever het dan in bij uw dealer of een geschikt recyclingbedrijf.
- Olie en de accu kunnen negatieve gevolgen hebben voor het milieu. Neem de plaatselijk geldende wet- en regelgeving voor recycling in acht.
- Gooi de accu niet bij het huishoudelijk afval.
- Lever de accu in bij een Husqvarna servicewerkplaats of bij een bedrijf dat oude accu's verwerkt.

Technische gegevens

Technische gegevens

Afmetingen	
Lengte zonder maaidek, mm	1999
Breedte zonder maaidek, mm	883
Lengte met maaidek, mm ¹⁶	2296
Breedte met maaidek, mm ¹⁷	994
Hoogte, mm	1128
Gewicht zonder maaidek (incl. 1 accu), kg	186
Wielbasis, mm	907
Bandenmaat	170/60-8
Bandenspanning, achter – voor, kPa/bar/PSI	60 / 0,6 / 8,7
Max. helling, graden °	10
Max. ongeremde apparatuur gewicht, bij 10° graden, kg	110
Max. toegestane verticale kracht op de trekhaak, N/kg	250 / 25
Max. toegestane horizontale kracht op de trekhaak, N/kg	250 / 25
Max. belasting op het accudeksel, kg	25
Aandrijfmotor	
Motortype	Borstellose DC-motor
Spanning, V	48
Nominaal motorvermogen, kW	1,5
Max. motortoerental, tpm	3500
Transmissie	
Merk/Model	Omnigear/Husqvarna TP400R
Smeervet	NLGI-00 EP GREASE
Vethoeveelheid, l	0,6
Aantal versnellingen vooruit	–
Aantal versnellingen achteruit	–
Max. snelheid vooruit, km/h	9
Max. snelheid achteruit, km/h	5
Elektrisch systeem	
Type	48 V, DC, negatief geaard

¹⁶ Gemeten met maaidek Combi 94i

¹⁷ Gemeten met maaidek Combi 94i

Hoofdzekering, A	80
Zekering maaidek, A	80
Zekering voor de voedingsregeleenheid, A / V	3/58
Geluidsemisies ¹⁸	
Geluidsvermogeniveau, gemeten dB(A)	95
Geluidsvermogeniveau, gegarandeerd dB(A)	96
Geluidsniveaus ¹⁹	
Geluidsdruk niveau bij het oor van de gebruiker, dB(A)	78
Trillingsniveau ²⁰	
Trillingsniveau in stuurwiel, m/s ²	0,1
Trillingsniveau in stoel, m/s ²	0,2
Maaidek	
Type	Combi 94i
	Combi 103i

Maaidek	Combi 94i	Combi 103i
Maai breedte, mm	940	1030
Breedte, mm	994	1081
Maaidek-motorvermogen, kW	3x0,9	3x0,9
Maaihoogte, 10 standen, mm	25-75	25-75
Bladlengte, mm	359	389
Mes		
Artikelnummer	598 88 55-10	536 15 76-10



WAARSCHUWING: Het gebruik van een maaidek dat niet is goedgekeurd voor gebruik in combinatie met het product kan wegslingeren van objecten

veroorzaken wat tot ernstig letsel kan leiden. Gebruik geen andere typen maaidek dan aangegeven in deze bedieningshandleiding.

Radiofrequentiegegevens

	R 200iX
Frequentiebereik, MHz	2402–2480

¹⁸ Geluidsemisie naar de omgeving gemeten als geluidsvermogen (L_{WA}) volgens EG-richtlijn 2000/14/EG.

¹⁹ Geluidsdruk niveau volgens EN ISO 5395. De gerapporteerde gegevens voor het geluidsdruk niveau vertonen een typische statistische spreiding (standaardafwijking) van 1,2 dB (A).

²⁰ Trillingsniveau volgens EN ISO 5395. De gerapporteerde gegevens voor het trillingsniveau vertonen een typische statistische spreiding (standaardafwijking) van 0,2 m/s² (stuurwiel) en 0,8 m/s² (stoel).

	R 200iX
Uitgangsvermogen ²¹ , dBm	-7.0

Goedgekeurde accu's

Gebruik uitsluitend originele -accu's voor dit product.

Accu	EM-5240Li
Artikelnummer	598 84 43-01
Type	Lithium-ion
Accucapaciteit, Ah	38,5
Nominale spanning, V	50,4
Gewicht, kg/lb	17/38

Goedgekeurde acculaders

Acculader	PS 300C
Ingangsspanning, V	220-240
Ingangsstroom, A	1,8
Frequentie, Hz	50
Vermogen, W	300
Uitgangsspanning, V	58
Uitgangsstroom, A	5,3

Service

Service

Laat uw product jaarlijks door een erkend servicepunt controleren om te zorgen dat het product tijdens het hoogseizoen veilig en optimaal presteert. De beste tijd voor onderhoud of revisie van het product, is het laagseizoen.

Wanneer u onderdelen bestelt, vermeld dan de aanschafdatum, model, type en serienummer.

Gebruik altijd originele reserveonderdelen.

²¹ Gemeten op 2402 MHz.

Verklaring van overeenstemming

EU-verklaring van overeenstemming

Wij, **Husqvarna AB**, SE-561 82 Huskvarna, Zweden, tel: +46-36-146500, verklaren onder onze alleenverantwoordelijkheid dat het product:

Beschrijving	Zitmaaier
Merk	Husqvarna
Type / model	R 200iX
Identificatie	Serienummers vanaf 2023 en verder

voldoen volledig aan de volgende EU-richtlijnen en -regelgeving:

Richtlijn/Verordening	Beschrijving
2006/42/EG	"betreffende machines"
2014/53/EU	"betreffende radioapparatuur"
2000/14/EG	"betreffende de geluidsemissies in het milieu"
2011/65/EU	"inzake beperking van het gebruik van bepaalde gevaarlijke stoffen in elektrische en elektronische apparatuur"

en dat de volgende normen en/of technische specificaties zijn toegepast: EN ISO 12100:2010, EN ISO 13849-1:2015, EN ISO 13849-2:2012, EN ISO 5395-1:2013+A1:2018, EN ISO 5395-3:2013+A1:2017+A2:2018, EN ISO 14982:2009, EN 61000-6-2:2005, EN 61000-6-3:2007+A1:2011+AC:2012, ETSI EN 300 328 V2.2.2, ETSI EN 301 489-1 V1.9.2, ETSI EN 301 489-17 V3.2.4, EN 50665:2017, EN IEC 63000:2018 .

Aangemelde instantie: 0404, SMP Svensk Maskinprovning AB, Box 4053, SE-904 03 Umeå, Sweden is gecertificeerd conform Richtlijn 2000/14/EG van de Raad, beoordelingsprocedure voor conformiteit: Bijlage VI.

Voor informatie over geluidsemissies, zie *Technische gegevens op pagina 118*.

Huskvarna, 2023-07-05



Claes Losdal, Development Manager/Garden Products, Husqvarna AB

Verantwoordelijk voor technische documentatie

Geregistreerde handelsmerken

Het *Bluetooth*[®]-woordmerk en de logo's zijn geregistreerde handelsmerken die eigendom zijn van *Bluetooth SIG, inc.* en het gebruik van deze merken door Husqvarna vindt plaats onder licentie.

KEES VAN DER SPEK
TUIN EN PARKMACHINES ★ TER AAR

VSEBINA

Uvod.....	123	Transport skladiščenje in odstranitev.....	155
Varnost.....	128	Tehnični podatki.....	157
Montaža.....	133	Servis.....	159
Delovanje.....	134	Izjava o skladnosti.....	160
Vzdrževanje.....	142	Registrirane blagovne znamke.....	161
Odpravljanje težav.....	148		

Uvod

Pregled pred dobavo in številke izdelkov

Opomba: Ta izdelek je bil pred dobavo pregledan. Prodajalec vam mora predati podpisan izvod dokumenta o pregledu pred dobavo.

Kontaktne podatke pooblaščenih servisnih delavnic:	
Ta navodila za uporabo so priložena izdelku s številko izdelka (serijsko številko):	
/	
Motor:	

Opis izdelka

Izdelek je sedežna kosilnica. Pedala za vožnjo naprej in vzvratno vožnjo vozniku omogočata brezstopenjsko nastavljanje hitrosti. Izdelek je opremljen s kosiščem 2-v-1 z vložkom za mulčenje.

Namen uporabe

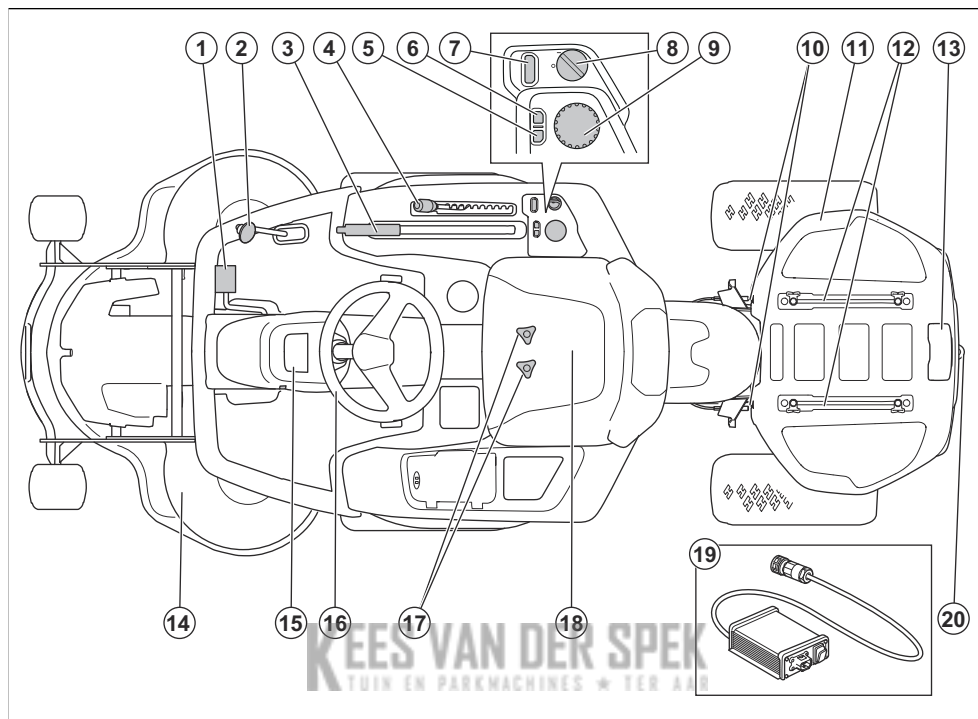
Izdelek je izdelan za košnjo trave na odprtih in ravnih tleh v stanovanjskih območjih in vrtovih. Če želite izdelek

uporabljati za druga opravila, namestite izbirno dodatno opremo. Če želite izvedeti več o razpoložljivi dodatni opremi se obrnite na prodajalca podjetja Husqvarna.

Zavarujte svoj izdelek

Sklenite zavarovalno polico za svoj nov izdelek. V primeru negotovosti se obrnite na svojo zavarovalnico. Priporočamo celostno zavarovanje, vključno z zavarovanjem za tretje osebe, požar, poškodbe, krajo in vandalizem.

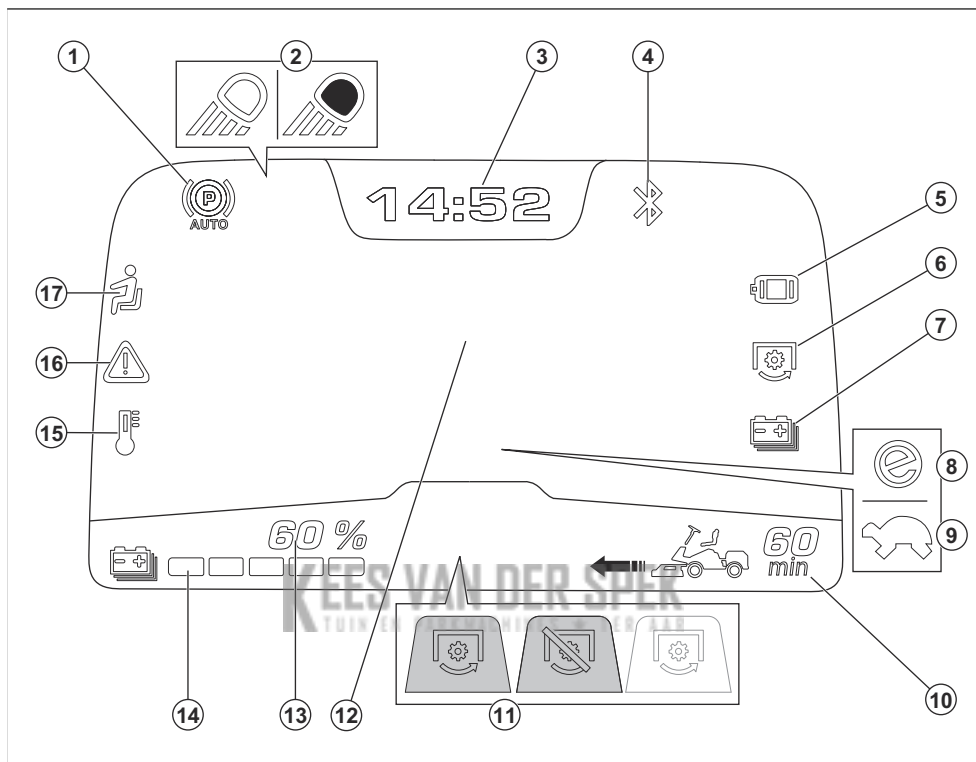
Pregled izdelka



- | | |
|-------------------------------------|--------------------------------------|
| 1. Stopalka za vožnjo naprej | 11. Pokrov baterije |
| 2. Stopalka za vzvratno vožnjo | 12. Vodila |
| 3. Dvižna ročica za kosišče | 13. Priključek za polnilnik baterije |
| 4. Ročica za nastavev višine košnje | 14. Kosišče |
| 5. Gumb za vrnitev v meni | 15. Zaslon |
| 6. Gumb za način vožnje | 16. Volan |
| 7. Gumb Start | 17. Nastavev sedeža |
| 8. Vklonno stikalo | 18. Sedež |
| 9. Vrtljivi gumb | 19. Polnilnik baterije |
| 10. Zaklep za pokrov baterije | 20. Vlečna kljuka |

Pregled zaslona

Zaslon prikazuje informacije o stanju izdelka. Na zaslonu so 4 vrste sporočil; glejte *Vrste sporočil* na strani 125.



1. Indikator samodejne parkirne zavore Indikator zasveti, ko je samodejna parkirna zavora aktivirana.
2. Delovna luč ali indikator luči
3. Ura
4. Indikator Bluetooth®. Indikator se vklopi, ko se naprava Bluetooth® poveže z izdelkom.
5. Indikator za pogonski motor/krmilnik pogoškega motorja
6. Indikator za motor kosišča/krmilnik za motor kosišča
7. Indikator baterije
8. Indikator načina vožnje. Vklapljen je način vožnje SavE. Glejte, *Izbira načina vožnje na strani 141*.
9. Indikator načina vožnje. Vklapljen je način zmanjšane zmogljivosti. Glejte, *Sporočila indikatorjev na zaslonu na strani 151*.
10. Stopnja napolnenosti baterije v minutah časa delovanja
11. Indikator e-PTO²² (električnega kardanskega pogona). Položaj za košnjo in aktivirano/položaj za košnjo in deaktivirano/transportni položaj in deaktivirano.
12. Sredina zaslona. Glejte, *Načini zaslona na strani 126*.
13. Indikator napolnenosti baterije, %
14. Indikator napolnenosti baterije
15. Indikator temperature. Če se vklopi indikator temperature na zaslonu, zaustavite izdelek in glejte *Zaslon – odpravljanje težav na strani 151*.
16. Opozorilni indikator Če se vklopi opozorilni indikator na zaslonu, zaustavite izdelek in glejte *Zaslon – odpravljanje težav na strani 151*.
17. Ročica za nadzor prisotnosti uporabnika(OPC). Indikator se vklopi, če uporabnik ne sedi na sedežu.

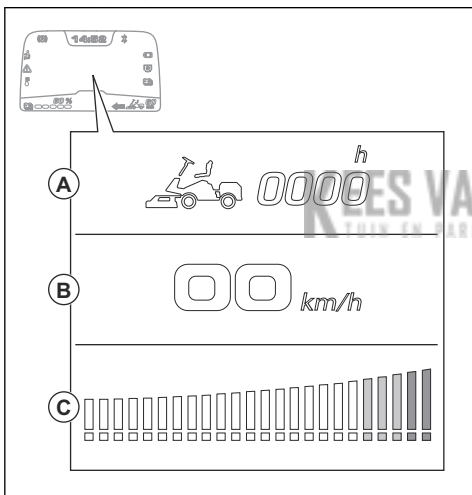
Vrste sporočil

Na zaslonu so lahko prikazane 4 vrste sporočil.

²² Električno gnano kosišče ali drug spredaj nameščena

Vrsta sporočila	Opis
Sporočila indikatorjev na zaslonu	Simboli indikatorjev na zaslonu prikazujejo aktivirano funkcijo ali informacije o stanju izdelka. Če se prikaže sporočilo indikatorjev na zaslonu, izdelek najpogosteje lahko deluje, vendar je priporočena izvedba določenih ukrepov. Glejte, <i>Pregled zaslona na strani 125</i> in <i>Sporočila indikatorjev na zaslonu na strani 151</i> .
Opozorilno sporočilo	Kombinacija rumenih simbolov, ki se najprej prikažejo v obliki velikih simbolov na sredini zaslona. Kaže stanje, ki ni pravilno. Če se prikaže opozorilno sporočilo, izdelek najpogosteje lahko deluje, vendar počasneje kot običajno. Glejte, <i>Opozorilna sporočila na zaslonu na strani 152</i> .
Sporočilo o napaki	Kombinacija rdečih simbolov, ki se najprej prikažejo v obliki velikih simbolov na sredini zaslona. Kaže varnostno opozorilo ali težavo z izdelkom. Če je prisotna napaka, je izdelek običajno nastavljen na prosti tek in ga ni mogoče zagnati, dokler napaka ni odpravljena. Glejte, <i>Sporočila o napakah na zaslonu na strani 152</i> .
Zagon je preprečen.	En sam velik simbol na zaslonu, ki kaže stanje, zaradi katerega je zagon izdelka preprečen. Glejte, <i>Sporočila, ko je zagon preprečen na strani 153</i> .

Načini zaslona

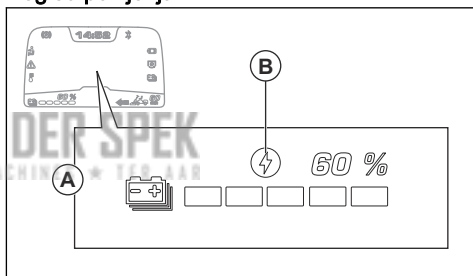


Na sredini zaslona so prikazane razne informacije o različnih načinih zaslona.

- Način prostega teka (A) kaže, kdaj je vklopno stikalo obrnjeno v položaj 1. V načinu prostega teka je na zaslonu prikazan skupni čas delovanja.
- Način vožnje s kosiščem v transportnem položaju (B) kaže, kdaj je izdelek zagnan. V načinu vožnje s kosiščem v transportnem položaju je na zaslonu prikazana trenutna hitrost v km/h.
- Način vožnje s kosiščem v položaju za košnjo (C) kaže, kdaj je vklopljeno kosišče ali druga dodatna oprema. Ko so vklopljeni le zeleni indikatorji, je poraba energije kosišča ali dodatne opreme enaka priporočeni. Če so vklopljeni rumeni ali rdeči

indikatorji, je poraba energije višja od priporočene, čas delovanja pa se skrajša.

Pogled polnjenja



Ko je na izdelek priključen polnilnik in je vklopno stikalo obrnjeno v položaj 1, je na sredini zaslona prikazan pogled polnjenja.

- (A): V pogledu polnjenja je prikazano stanje napoljenosti v %. Simbol stanja napoljenosti (B) se vklopi, ko se izdelek polni. Simbol stanja napoljenosti (B) se izklopi, ko je polnilnik priključen, a ne polni.

Zagon je preprečen.

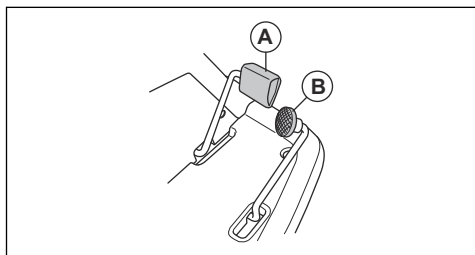
Preden je izdelek mogoče zagnati, morajo biti izpolnjeni pogoji delovanja. Glejte, *Zagon izdelka na strani 140*. Če je gumb za zagon pritisnjen, ko pogoji delovanja niso izpolnjeni, se na zaslonu prikaže simbol za preprečen zagon. Glejte, *Sporočila, ko je zagon preprečen na strani 153*.

Ročica za nadzor prisotnosti uporabnika (OPC)

OPC preklopi izdelek v raven način, ko uporabnik vstane s sedeža. Motor se zaustavi, če so aktivirana rezila, pa se zaustavijo tudi motorji kosišča. Glejte, *Pregled pogojev delovanja na strani 132*.

Stopalki za vožnjo naprej in vožnjo nazaj

Hitrost postopno nastavite s stopalkama. Leva stopalka (A) se uporablja za premikanje naprej, desna (B) pa za premikanje nazaj. Izdelek se zaustavi, ko spustite stopalki.



Kosišče

Kosišča za ta izdelek so kosišča Combi s sistemom BioClip. BioClip razreže travo v gnojilo. Kosišče Combi je mogoče uporabljati s sistemom BioClip. Brez pokrova BioClip je trava izvržena skozi zadnjo odprtino.

Husqvarna Connect

Izdelek ima brezžično tehnologijo *Bluetooth®* in se lahko poveže s prenosnimi napravami, ki imajo nameščeno aplikacijo Husqvarna Connect. Aplikacija Husqvarna Connect je brezplačna za vašo mobilno napravo. Aplikacija Husqvarna Connect omogoča razširitev funkcij vašega izdelka Husqvarna.

- Funkcijo zaklepa in odklepa, s katero preprečite nepooblaščenim osebam upravljanje z izdelkom.
- Dodatne informacije o izdelku.
- Informacije o izdelku, delih in servisu ter pomoč.

Simboli na izdelku



OPOZORILO: Ta izdelek je lahko nevaren in lahko povzroči hude poškodbe oziroma smrt uporabnika ali drugih. Bodite previdni in uporabljajte izdelek pravilno.



Pred uporabo tega izdelka morate pozorno prebrati navodila za uporabo ter jih razumeti.



Izognite se stiku z vrtljivimi rezili.



Izognite se stiku z rotirajočimi deli.



Pazite na leteče in odbite predmete.



Osebe naj se zadržujejo na varni razdalji.



Pred vzdrževanjem zaustavite izdelek.



Največja dovoljena navpična sila na vlečni kljuki je določena v razdelku *Tehnični podatki na strani 157* in na oznaki.



Največja dovoljena vodoravna sila na vlečni kljuki je določena v razdelku *Tehnični podatki na strani 157* in na oznaki.



Pred in med vzvratno vožnjo z izdelkom glejte nazaj.



Ne kosite trave na terenu z naklonom. Izdelka ne uporabljajte na pobočjih z naklonom, večjim od 10°. Glejte, *Košnja na klančinah na strani 131*.



Na izdelku ali opremi ni dovoljeno prevažati potnikov.



Samodejna parkirna zavora.



Zapeljite naprej.



Nevtralna prestava.



Zapeljite vzvratno.



Stikalo sedeža.



Zaženite način vožnje.



Izdelek je skladen z veljavnimi direktivami EU.



Izdelek je v skladu z veljavnimi direktivami ZK.



Emisija hrupa v okolje je skladna z direktivami in uredbami EU, ZK ter zakonodajo Novega južnega Walesa, in sicer z direktivo "Zaščita okolja pri delu (nadzor hrupa) iz 2017". Zajamčena raven zvočne moči izdelka je navedena na in v *Tehnični podatki na strani 157* in na oznaki.



Vedno nosite homologirano zaščitno opremo za sluh.



Servisni položaj za kosišče.



Delovni položaj za kosišče.



Višina košnje.



Servisni položaj za ročico za nastavitev višine košnje.



Rezila so deaktivirana.



Rezila so aktivirana.



Aktivirajte sistem električne parkirne zavore.



Deaktivirajte sistem električne parkirne zavore.



Okoljska oznaka. Izdelek ali embalaža izdelka ne spadata med gospodinjske odpadke. Treba ga je reciklirati v zbirnem centru za reciklažo električne in elektronske opreme.



Bralna koda

yyyywwxxxx

Na tipski ploščici je navedena serijska številka. **yyyy** je proizvodno leto in **ww** je proizvodni teden.

Opomba: Ostali znaki in oznake na izdelku se nanašajo na zahteve za certifikacijo, ki veljajo za druga komercialna območja.

Odgovornost proizvajalca

Kot je navedeno v zakonodaji, ki ureja odgovornost proizvajalca, ne prevzemamo nikakršne odgovornosti za poškodbe, ki bi jih naši izdelki povzročili v naslednjih primerih:

- Izdelek ni pravilno popravljen.
- Izdelek je popravljen z deli, ki jih ni izdelal ali odobril proizvajalec.
- Na izdelku je nameščena dodatna oprema, ki je ni izdelal ali odobril proizvajalec.
- Izdelek ni bil popravljen v pooblaščenem servisnem centru ali pri pooblaščenem organu.

Varnost

Varnostne definicije

Opozorila, svarila in opombe opozarjajo na posebej pomembne dele priročnika.



OPOZORILO: Se uporabi, če obstaja nevarnost telesne poškodbe ali

smrti uporabnika ali opazovalcev ob neupoštevanju navodil v tem priročniku.



POZOR: Se uporabi, če obstaja nevarnost poškodbe izdelka, drugih materialov ali okolice ob neupoštevanju navodil v tem priročniku.

Opomba: Se uporabi za podajanje podrobnejših informacij, potrebnih v dani situaciji.

Splošna varnostna navodila



OPOZORILO: Izdelek lahko odreže roke in noge ter izvrže predmete. Če ne upoštevate varnostnih navodil, lahko pride do hudih telesnih poškodb ali smrti.



OPOZORILO: Izdelka ne uporabljajte s poškodovano rezalno opremo. Poškodovana rezalna oprema lahko izvrže predmete in povzroči hude telesne poškodbe ali smrt. Nemudoma zamenjajte poškodovana rezila.



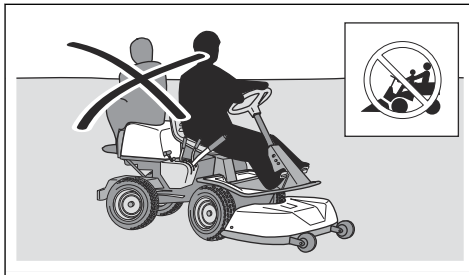
OPOZORILO: Izdelek med delovanjem ustvarja elektromagnetno polje. To polje lahko v nekaterih pogojih interferira z aktivnimi ali pasivnimi medicinskimi vsadki. Emisije hrupa za oznako okolja v skladu z EU (vključno z zakonodajo avstralske zvezne države New South Wales) ter direktivami in uredbami Združenega kraljestva.



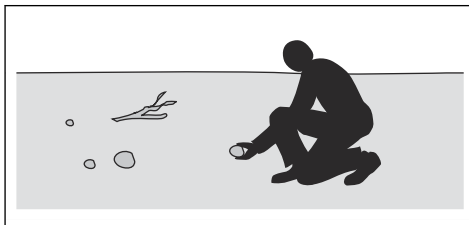
OPOZORILO: Pred uporabo izdelka preberite navodila v povezavi z opozorili v nadaljevanju.

- Vedno bodite previdni in ravnajte razumno. Izogibajte se situacijam, ki se vam zdijo prezahtevne. Če po branju teh navodil še vedno niste prepričani o delovnih postopkih, se pred nadaljevanjem posvetujte s strokovnjakom.
- Pred zagonom izdelka je treba prebrati in razumeti navodila za uporabo ter navodila na izdelku.
- Naučite se varno uporabljati stroj in njegove krmilne elemente ter se seznanite z načinom hitre zaustavitve izdelka.
- Seznanite se z varnostnimi oznakami.
- Izdelek mora biti čist, da je mogoče jasno prebrati oznake in nalepke.
- Ne pozabite, da je uporabnik odgovoren za nesreče, ki jih povzroči drugim ljudem ali njihovi lastnini.

- Ne prevažajte potnikov. Izdelek sme uporabljati le ena oseba.



- Če je napajanje vklopljeno, izdelka ne pustite brez nadzora. Preden izdelek pustite brez nadzora, se vedno prepričajte, da ste zavržili rezila, aktivirali parkirno zavoro, zaustavili motor in odstranili ključ iz kontaktne ključavnice.
- Izdelek uporabljajte le pri dnevnih svetlobi ali pri dobri osvetlitvi. Izdelek mora biti vedno na varni razdalji od lukenj ali drugih nepravilnosti v tleh. Pozorni bodite na druga morebitna tveganja.
- Izdelka nikoli ne uporabljajte v slabem vremenu, na primer v megli, v dežju, na vlažnih ali mokrih mestih, pri močnem vetru, mrazu, ob nevarnosti udara strele itd.
- Poiščite in označite mesta večjih kamnov in drugih nepremičnih predmetov, da preprečite trke.
- Z območja odstranite predmete, kot so kamni, igrače, žice itd., ki bi se lahko zataknili za rezila in bi jih izvrгло.



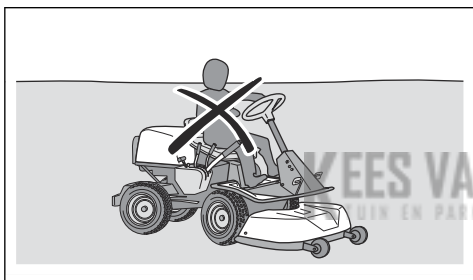
- Otrokom ali drugim osebam, ki niso pooblaščene za upravljanje izdelka, ne dovolite, da bi uporabljali izdelek ali ga servisirali. Starost uporabnika je morda določena z lokalnimi zakoni.
- Pred zagonom motorja, aktiviranjem pogona ali začetkom premikanja izdelka se prepričajte, da v bližini izdelka ni nikogar drugega.
- Med košnjo v bližini ceste ali prečkanjem ceste bodite pozorni na promet.
- Izdelka ne uporabljajte, če ste utrujeni, pod vplivom alkohola ali drog ali zdravi oziroma v drugih okoliščinah, ki lahko negativno vplivajo na vaš vid, pozornost, koordinacijo ali presojo.
- Ko je napajanje izklopljeno, izdelek vedno parkirajte na ravni površini.

Varnostna navodila v zvezi z otroki



OPOZORILO: Pred uporabo izdelka preberite navodila v povezavi z opozorili v nadaljevanju.

- Če niste dovolj pozorni na otroke v bližini izdelka, lahko pride do resnih nesreč. Izdelek in košnja lahko pritegneta otroke. Otroci najverjetneje ne ostanejo na mestu, kjer ste jih nazadnje videli.
- Otroci se ne smejo zadrževati v območju košnje. Prepričajte se, da je ob otrokih odgovorna oseba.
- Opazujte otroke in zaustavite izdelek, če se približajo delovnemu območju. Bodite zelo previdni blizu vogalov, grmov, dreves ali drugih predmetov, ki vam ovirajo jasen pogled.
- Pred in med vzvratno vožnjo glejte nazaj in navzdol ter se tako prepričajte, da v bližini ni otrok.
- Na izdelku ne prevažajte otrok. Z izdelka lahko padejo in se resno poškodujejo ali preprečijo varno manevriranje izdelka.
- Otroci izdelka ne smejo uporabljati.



Varna uporaba baterije



OPOZORILO: Pred uporabo izdelka preberite navodila v povezavi z opozorili v nadaljevanju.

Splošno:

- Preberite vsa varnostna opozorila in vsa navodila. Neupoštevanje opozoril in navodil lahko povzroči električni udar ter požar in/ali resne telesne poškodbe.
- Izdelek je mogoče opremiti z dodatno baterijo. Namestitve in popravila zaupajte izključno pooblaščenemu servisnemu zastopniku. Baterij v nobenem primeru ni dovoljeno nameščati ali popravljati.
- Redno preverjajte, ali so baterije brezhibne. Poškodovane ali predelane baterije se lahko obnašajo nepredvidljivo in lahko posledično zagorijo, eksplodirajo ali predstavljajo nevarnost poškodb. Poškodovanih baterij nikoli ne popravljajte ali jih odpirajte.

- Poškodovana baterija lahko eksplodira in povzroči poškodbe. Če je baterija deformirana ali poškodovana, ne uporabljajte izdelka in se obrnite na pooblaščen servisno delavnico Husqvarna.
- Ne razstavljajte, odpirajte ali uničujte baterij.
- Baterij ne izpostavljajte mehanskemu stresu.
- Celic ali baterij ne izpostavljajte vročini ali ognju. Ne skladiščite neposredno izpostavljeno sončni svetlobi.
- Ne povzročajte kratkih stikov baterij. Baterij ne skladiščite na mestih, kjer lahko pride do kratkega stika med njimi oz. lahko kratek stik povzročijo drugi kovinski predmeti.
- Ne dovolite, da bi vsebina baterij prišla v stik s kožo ali očmi. Če pride do stika, prizadeto območje izperite z obilo vode in poiščite zdravniško pomoč.
- Ne uporabljajte baterij, ki niso predvidene za uporabo s to opremo.
- Znotraj naprave ne mešajte celic drugačne proizvodnje, zmogljivosti, velikosti ali vrste.
- Celice in baterije naj bodo vedno zunaj dosega otrok.
- Pazite, da bo baterija čista in suha.
- Baterijo uporabljajte samo v skladu z namenom.

48 V baterije:

- Uporabljajte samo Husqvarna 48 V baterije za napajanje Husqvarna baterijskih sedežnih izdelkov. Da se izognete poškodbam, baterije nikoli ne uporabljajte za napajanje drugih naprav.
- Nikoli ne uporabljajte baterij ali napravi, ki so okvarjene, spremenjene ali poškodovane.
- Nikoli ne poskušajte spremeniti ali popraviti naprav oz. baterij. Vsa popravila zaupajte izključno pooblaščenemu servisnemu zastopniku.

Varnostna navodila za uporabo



OPOZORILO: Pred uporabo izdelka preberite navodila v povezavi z opozorili v nadaljevanju.

- Pred in po vzvratni vožnji vedno glejte navzdol in nazaj. Bodite pozorni na velike in majhne ovire.
- Pred zavijanjem v vogalih zmanjšajte hitrost.
- Pri vožnji po območjih, ki jih ne nameravate kositi, ustavite rezila.



POZOR: Pred uporabo izdelka preberite navodila v povezavi z opozorili v nadaljevanju.

- Previdno se izogibajte kamnom in drugim večjim predmetom, in poskrbite, da se jih z rezili ne dotaknete.
- Z izdelkom se ne premikajte prek teh predmetov. Če med upravljanjem izdelka prevozite ali udarite ob predmet, se ustavite se ter pregledajte izdelek in

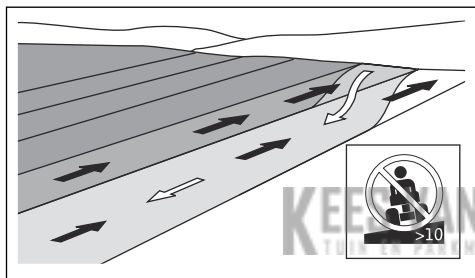
kosišče. Če je potrebno, izdelek popravite, preden ga ponovno zaženete.

Košnja na klančinah

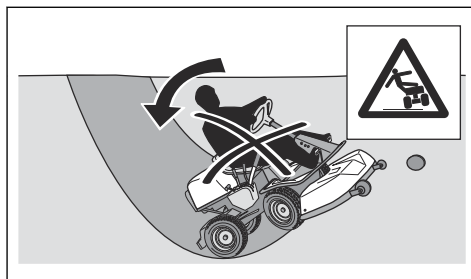


OPOZORILO: Pred uporabo izdelka preberite navodila v povezavi z opozorili v nadaljevanju.

- Košnja trave na klančinah poveča nevarnost zaradi izgube nadzora nad izdelkom in prevračanja. To lahko povzroči poškodbe ali smrt. Na vseh pobočjih je treba travo kositi previdno. Če po pobočju ne morete voziti vzvratno ali se ob tem ne počutite varno, je ne kosite.
- Odstranite kamenje, veje in druge ovire.
- Smer košnje mora biti od vrha proti dnu pobočja in obratno, ne pa z ene strani na drugo.
- Ne spuščajte se po pobočju z dvignjenim kosiščem.
- Izdelka ne upravljajte na pobočjih z naklonom, večjim od 10°.



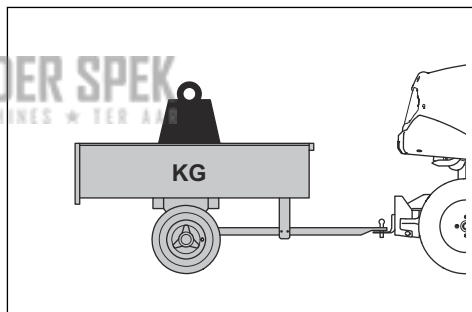
- Izdelka ne zaganjajte ali zaustavljajte na pobočju.
- Za stanje na mestu na pobočju ne uporabljajte stopalke za vožnjo naprej in stopalke za vzvratno vožnjo. To bo povzročilo prekomerno segrevanje sistema.
- Po pobočjih vozite brez ustavljanja in počasi.
- Hitrosti ali smeri ne spreminjajte sunkovito.
- Ne zavijajte večkrat, kot je potrebno. Pri spuščanju po pobočju zavijajte počasi in postopoma. Vozite z majhno hitrostjo. Previdno obračajte volan.
- Bodite pozorni in ne vozite prek brazd, lukenj in grbin. Na neravnih tleh obstaja večja nevarnost prevračanja izdelka. Visoka trava lahko prekriva ovire.
- Ne kosite v bližini robov, jarkov ali nabrežij. Izdelek se lahko nenadoma prevrne, če s kolesi zapeljete na rob strmega pobočja ali jarka oz. če rob popusti. Če izdelek pade v vodo, obstaja nevarnost utopitve.



- Ne kosite mokre trave. Mokra trava je spolzka in lahko se zgodi, da pnevmatike izgubijo oprijem, zaradi česar izdelek zdrsne.
- Ne stopite na tla, da bi povečali stabilnost izdelka.
- Vozite zelo previdno, če ste priklopili dodatno opremo ali drug predmet, zaradi katerega je izdelek manj stabilen.

Varnost vleke

- Uporabljajte samo vlečno opremo, ki jo je odobril proizvajalec Husqvarna.
- Za pritrditev opreme uporabite vlečno kljuko.
- Vozite zelo previdno, težje od največje dovoljene mase. Glejte, *Tehnični podatki na strani 157.*



- Med vlečenjem opreme zagotovite, da v bližini izdelka ni drugih oseb.
- Pri vleki opreme na pobočjih ali razgibanem terenu bodite previdni.
- Med vlečenjem opreme izdelek vozite z nizko hitrostjo.

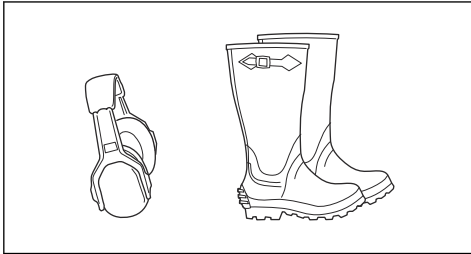
Osebna zaščitna oprema



OPOZORILO: Pred uporabo izdelka preberite navodila v povezavi z opozorili v nadaljevanju.

- Med uporabo izdelka obvezno uporabljajte ustrezno osebno zaščitno opremo. Osebna zaščitna oprema ne more popolnoma preprečiti poškodb, vendar v primeru nesreče omili posledice. Prodajalec naj vam pomaga izbrati ustrezno opremo.

- Uporabljajte odobreno zaščito za sluh. Dolgotrajna izpostavljenost hrupu lahko povzroči trajne okvare sluha.
- Uporabite trepžno obutev, ki ne drsi. Priporočamo obutev z ojačano konico. Ne bodite bosí ali nosite odprtih čevljev.



- Po potrebi uporabite zaščitne rokavice, npr. kadar pritrjujete, pregledujete ali čistite rezalno opremo.
- Ne nosite ohlapnih oblačil, nakita ali drugih predmetov, ki se lahko ujamejo med premikajoče se dele.
- V bližini imejte opremo za prvo pomoč in gasilni aparat.

Safety devices on the product



OPOZORILO: Read the warning instructions that follow before you use the product.

- Do not use a product with safety devices that are damaged or do not operate correctly.
- Do not remove or do modifications to safety devices.
- Do a check of the safety devices regularly. If the safety devices are damaged or do not operate correctly, speak to your Husqvarna service agent.

Preverjanje stikala napajanja

- Odklopite kabel za polnjenje baterije.
- Vključno stikalo obrnite v položaj 1. Prepričajte se, da se je zaslon vklopil.
- Vključno stikalo obrnite v položaj 0. Prepričajte se, da se je izdelek takoj zaustavil, zaslon pa se je izklopil.

Pregled pogojev delovanja

Pogoje delovanja vsak dan preverite.

1. Prepričajte se, da načina vožnje ni mogoče zagnati, ko je kosišča v položaju za košnje.
2. Prepričajte se, da načina vožnje ni mogoče zagnati, ko pritisnete stopalki.
3. Prepričajte se, da načina vožnje ni mogoče zagnati, ko vstanete s sedeža.
4. Prepričajte se, da načina vožnje ni mogoče zagnati, ko je polnilnik priklopljen na izdelek.

5. Prepričajte se, da načina vožnje ni mogoče zagnati, ko je sistem električne parkirne zavore deaktiviran.
6. Prepričajte se, da se je izdelek zaustavil, ko so bili motorji kosišča aktivirani in ste vstali s sedeža.

Preverjanje delovanja stopalk za vožnjo naprej in vzvratno vožnjo

1. Zaženite izdelek in način vožnje nastavite na vklop.
2. Stopalki za vožnjo naprej in vzvratno vožnjo ne smeta biti blokirani in se morata prosto premikati.
3. Previdno pritisnite stopalko za vožnjo naprej, da se premaknete naprej.
4. Sprostite sprednji pedal, da zavrete. Prepričajte se, da se motor vklopi, ko sprostite stopalko za vožnjo naprej.

Opomba: Izdelek ima samodejno zavoro, ki se vklopi, ko sprostite stopalko. Za večjo zavorno moč ob znižanju hitrosti pritisnite drugo stopalko.

5. Ta postopek ponovite za stopalko za vzvratno vožnjo.
6. Prepričajte se, da se izdelek ne premika, ko stopalki za vožnjo naprej in vožnjo nazaj nista vklopljeni.

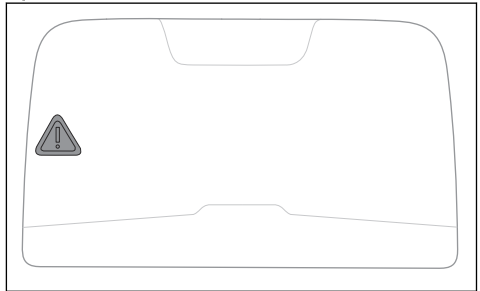
Parkirna zavora



OPOZORILO: Če parkirna zavora ne deluje, se izdelek lahko začne premikati in povzroči poškodbe ali škodo. Parkirno zavoro morate redno pregledovati in nastavljati.

Glejte *Pregled parkirne zavore na strani 144.*

Opozorilni indikator na zaslonu



POZOR: Če se vklopi opozorilni indikator na zaslonu, zaustavite izdelek in glejte *Zaslon – odpravljanje težav na strani 151.*

Zaščitni pokrovi

Manjkajoči ali poškodovani zaščitni pokrovi povečajo nevarnost poškodb pri premikajočih se delih in vročih površinah. Pred zagonom izdelka preverite nivo olja. Prepričajte se, da so zaščitni pokrovi pravilno namešeni in na njih ni razpok ali drugih poškodb. Zamenjajte poškodovane pokrove.

Varnostna navodila za vzdrževanje



OPOZORILO: Izdelek je težak in lahko povzroči telesne poškodbe ali materialno škodo na lastnini ali na sosednjih območjih. Ne izvajajte vzdrževalnih del na motorju ali kosišču, če niso izpolnjeni naslednji pogoji:

- Vklonno stikalo je obrnjeno v položaj 0 in ključ je odstranjen iz kontaktne ključavnice.
- Izdelek je parkiran na ravni površini.
- Parkirna zavora je aktivirana.
- Kosišče je izklopljeno.
- Kabel polnilnika baterije je odklopljen.



OPOZORILO: Pred uporabo izdelka preberite navodila v povezavi z opozorili v nadaljevanju.

- Za najboljšo učinkovitost in varnost, redno izvajajte vzdrževalna dela na izdelku, kot je navedeno v

urniku vzdrževanja. Glejte, *Urnik vzdrževanja na strani 142*.

- Električni udar lahko povzroči poškodbe. Ne opravljajte vzdrževalnih del na bateriji. Ne dotikajte se kablov, ko je motor vklopljen. Delovanje ne preverjajte s prsti.
- Izdelka ne zaženite, če so zaščitni pokrovi odstranjeni. Obstaja velika nevarnost poškodb zaradi premikajočih se ali vročih delov.
- Preden začnete na izdelku opravljati vzdrževalna dela, se mora ta ohladiti.
- Rezila so ostra in lahko povzročijo ureznine. Na rezila namestite zaščito ali nosite zaščitne rokavice, ko na njih izvajate dela.
- Pred čiščenjem kosišča, slednjega vedno prestavite v servisni položaj. Za dostop do kosišča izdelka ne parkirajte v bližini jarka ali na klančini.



POZOR: Pred uporabo izdelka preberite navodila v povezavi z opozorili v nadaljevanju.

- Prepričajte se, da so vse matice in vijaki pravilno zategnjeni ter da je oprema v dobrem stanju.
- Ne spreminjajte nastavitve krmilnikov. Če je število vrtljajev motorja previsoko, lahko pride do poškodb sestavnih delov izdelka. Glejte, *Tehnični podatki na strani 157* za najvišje število vrtljajev motorja.
- Izdelek je homologiran samo za uporabo z opremo, ki jo dobavi ali priporoča proizvajalec.

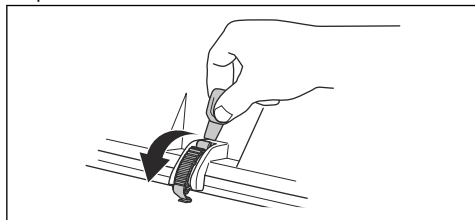
Montaža

Uvod

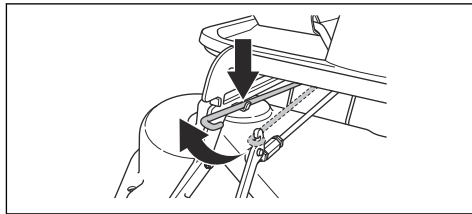
Navodila o tem, kako odstraniti in priklopiti kosišče, so tudi na nalepki na notranji površini sprednjega pokrova.

Odstranitev in namestitev kosišča

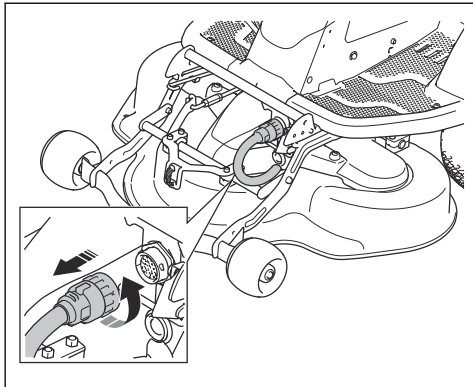
1. Izdelek parkirajte na ravna tla.
2. Vklonno stikalo obrnite v položaj 0.
3. Ročico za višino košnje premaknite v servisni položaj.
4. Z orodjem, pritrjenim na ključ vklopnega stikala, sprostite sponko na sprednjem pokrovu in odstranite pokrov.



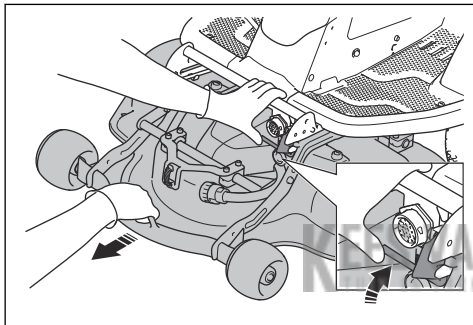
5. Dvignite varovalo za višino košnje in ga postavite v držalo varovala za višino košnje.



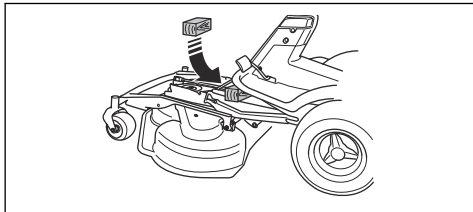
6. Odklopite kabel s kosišča.



7. Z levo roko deaktivirajte zaklep kosišča. Z desno roko izvlecite kosišče.

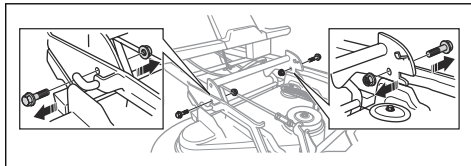


8. Med okvir z opremo in ohišje vstavite leseno klado. Tako ob odstranitvi preprečite neželen preskok kosišča nazaj.

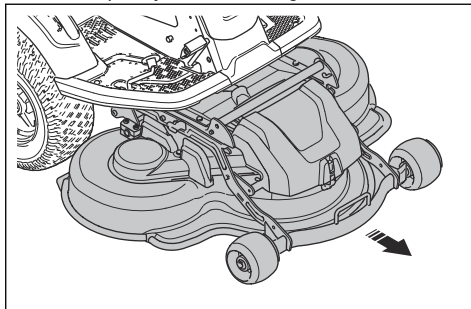


OPOZORILO: Bodite previdni. Če je roka stisnjena med okvir z opremo in ohišje, obstaja nevarnost poškodb.

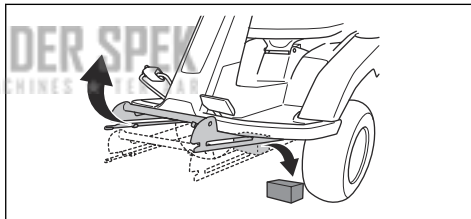
9. Odstranite 2 vijaka z okvirja z opremo.



10. Primite sprednji rob kosišča in ga izvlecite.



11. Odstranite leseno klado.



12. Kosišče znova namestite v obratnem zaporedju.

Delovanje

Uvod

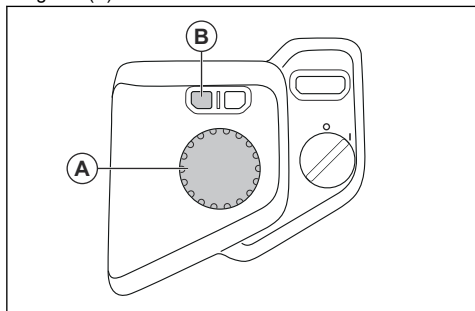


OPOZORILO: Pred uporabo izdelka morate prebrati in razumeti poglavje o varnosti.

Zaslon

Uporaba zaslonkega menija

1. Če si želite ogledati zaslonki meni, pritisnite vrtljivi gumb (A).



2. Če se želite pomikati med razpoložljivimi meniji, obrnite vrtljivi gumb (A).
3. Če želite izbrati meni, pritisnite vrtljivi gumb (A).
4. Če se želite vrniti nazaj in zapreti zaslonki meni, pritisnite vrtljivi gumb (B).

Opomba: Večina menijev je na voljo le v načinu prostega teka ali takrat, ko se izdelek ne premika. Glejte, *Načini zaslona na strani 126*. Meni se samodejno zapre, ko pritisnete gumb za zagon ali stopalki.

Hitrost dodatne opreme



Meni dodatne opreme je na voljo le, če je izdelku priložen pribor z nastavljlivo hitrostjo. Glejte navodila za uporabo dodatne opreme. Za več informacij o razpoložljivem priboru za izdelek se obrnite na prodajalca družbe Husqvarna.

Nastavitev menija luči na vklop (ON)

Opomba: Luč je izbirna dodatna oprema. Za več informacij o razpoložljivem priboru za izdelek se obrnite na prodajalca družbe Husqvarna.

Opomba: Preden luč lahko upravljate in prilagajate, mora biti meni luči nastavljen na vklop (ON).

1. Za ogled zaslonkega menija pritisnite vrtljivi gumb.
2. Izberite meni nastavitvev.



3. Pomaknite se do menija luči.



4. Pritisnite vrtljivi gumb, da nastavite meni luči na vklop (ON).



Opomba: Ob naslednjem zagonu izdelka bo meni luči nastavljen na vklop (ON).

Prilagoditev luči

Opomba: Po namestitvi luči mora biti meni luči nastavljen na vklop (ON). Glejte, *Nastavitev menija luči na vklop (ON) na strani 135*.

1. Za ogled zaslona pritisnite vrtljivi gumb.
2. Pomaknite se na simbol izklopljenih luči.



3. Pritisnite vrtljivi gumb, da nastavite delovne luči na vklop (ON).



4. Pritisnite vrtljivi gumb, da nastavite delovne luči in luči na vklop (ON).



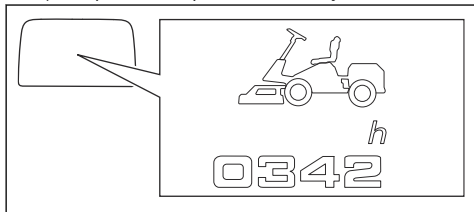
Branje informacij o sistemu

1. Za ogled zaslona pritisnite vrtljivi gumb.
2. Izberite simbol informacij.

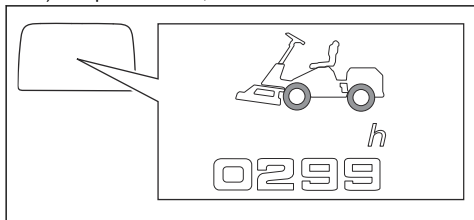


3. Obrnite vrtljivi gumb, če se želite pomikati med temi pogledi informacij o sistemu:

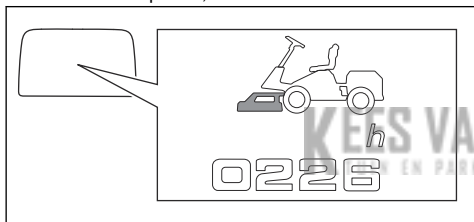
a) skupni čas vklopa v načinu vožnje,



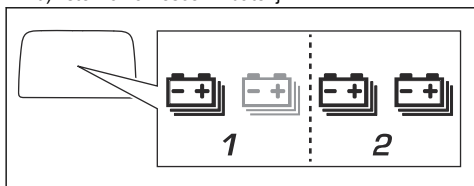
b) skupni vozni čas,



c) skupni čas košnje ali uporabe drugega sprednje dodatne opreme,



d) število nameščenih baterij.



Opomba: V izdelek je mogoče namestiti drugo baterijo. Za informacije o namestitvi se obrnite na prodajalca družbe Husqvarna.



OPOZORILO: Nevarnost električnega udara. Baterij ne poskušajte nameščati ali popravljati. Namestitve in popravila naj izvaja le pooblaščen servisni zastopnik.

Nastavitev časa na zaslonu

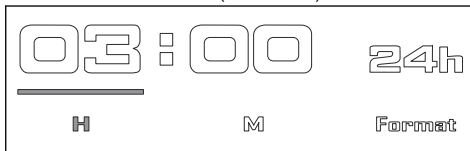
1. Za ogled zaslonskega menija pritisnite vrtljivi gumb.
2. Izberite meni nastavitvev.



3. Izberite simbol ure.



4. Obrnite in pritisnite vrtljivi gumb, da nastavite ure, minute in format časa (24 ur/12 ur).



Vklop ali izklop zvoka

Opomba: Ko je zvok izklopljen, ne boste slišali zvokov obvestil za opozorila, napake ali zagon.

1. Za ogled zaslonskega menija pritisnite vrtljivi gumb.
2. Izberite meni nastavitvev.



3. Izberite simbol zvočnika.



4. Pritisnite vrtljivi gumb, da vklopite ali izklopite zvok.

Branje sporočil o napakah

Opomba: Sporočilo o napaki je kombinacija simbolov. Glejte, *Sporočila o napakah na zaslonu na strani 152.*

1. Za ogled zaslonskega menija pritisnite vrtljivi gumb.
2. Na zaslonskem meniju izberite opozorilni simbol.



Opomba: V meniju napak so prikazana največ 3 sporočila o napakah. Če obstajajo več kot 3 sporočila o napakah, so v meniju napak prikazana sporočila o prvih 3 napakah.

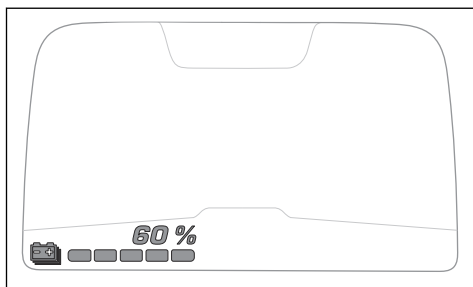
Opomba: Ko napake ni več v sistemu, se sporočilo o tej napaki ne shrani v meni napak.

3. Glejte, *Sporočila o napakah na zaslonu na strani 152* za informacije in navodila.

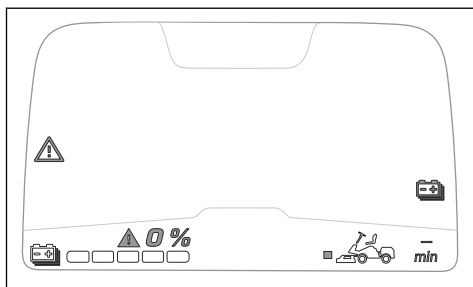
Začetek uporabe: Husqvarna Connect

1. V mobilno napravo si prenesite aplikacijo Husqvarna Connect.
2. Registrirajte se v aplikaciji Husqvarna Connect.
3. Za vzpostavitev povezave in registracijo izdelka sledite navodilom v aplikaciji Husqvarna Connect.

Prikaz na bateriji, ko je izdelek vklopljen



Ko je izdelek vklopljen, je na zaslonu prikazano stanje napoljenosti v %. Vsak zeleni indikator pomeni 20 % stanja napoljenosti. Ko je stanje napoljenosti 20 % ali manj, je skrajno levi indikator rumen. Ko je stanje napoljenosti 5 % ali manj, je skrajno levi indikator rdeč. Ko je baterija prazna, je skrajno levi indikator siv.



Polnjenje baterije



OPOZORILO: Če je polnilnik baterije nepravilno uporabljen ali poškodovan, to lahko povzroči električni udar, puščanje baterije ali previsoko temperaturo. Redno preverjajte, ali sta polnilnik baterije in baterija nepoškodovana.



POZOR: Pred prvo uporabo do konca napolnite baterijo. Nova baterija ni do konca napolnjena.



POZOR: Uporabite le odobrene polnilnike. Glejte, *Tehnični podatki na strani 157*.



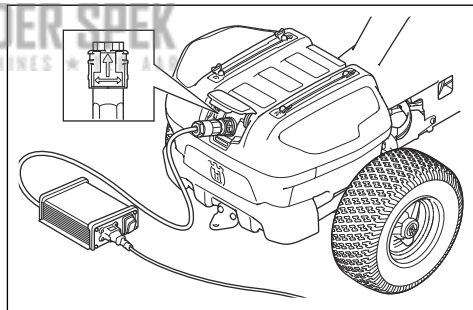
POZOR: Polnjenje je mogoče le, ko je temperatura baterije v dovoljenem temperaturnem območju za polnjenje (0–38 °C).



POZOR: Baterijo uporabljajte v okolju s temperaturo od 0°C do 40 °C.

Opomba: Ko je izdelek skladiščen ali je stanje napoljenosti zelo nizko, lahko baterija preide v način spanja. Da baterijo zaženete, morate 2 sekundi pritisniti gumb za zagon. Če se baterija ne zažene, jo je treba neprekinjeno polniti, dokler ne bo do konca napolnjena. Če je baterija v načinu spanja, je čas polnjenja daljši.

1. Polnilnik priključite v ozemljeno omrežno vtičnico in izdelek.



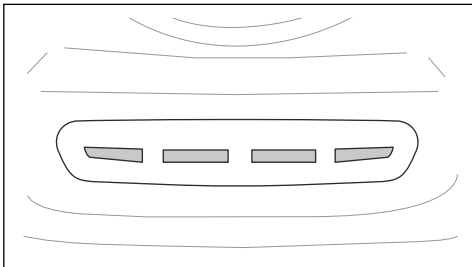
2. Stikalo za vklop/izklop polnilnika obrnite v položaj za vklop (ON).
3. Preden polnilnik odklopite, obrnite stikalo za vklop/izklop polnilnika v položaj za izklop (OFF).

Opomba: V izdelek je mogoče namestiti še eno baterijo. Za informacije o namestitvi se obrnite na prodajalca družbe Husqvarna.

Prikaz na bateriji, ko se baterija polni

Ko je na izdelek priključen polnilnik in je vklopno stikalo obrnjeno v položaj 1, je na zaslonu prikazan pogled polnjenja. Glejte, *Pogled polnjenja na strani 126*.

Ko je polnilnik priključen, stanje napolnjenosti prikazujejo 4 indikatorji LED pod vtičnico za polnilnik baterije.



Opomba: Ob priklopu polnilnika baterije za trenutek zasvetijo vsi 4 indikatorji LED.



POZOR: Če ne zasveti noben indikator LED ali če rdeči indikatorji LED začnejo utripati, ko je polnilnik baterije priključen, je prišlo do napake. Preverite, ali so na zaslonu opozorilni simboli ali sporočilo o napaki. Odklopite polnilnik in glejte *Odpravljanje težav na strani 148*.

Ko je baterija do konca napolnjena, svetijo vsi 4 indikatorji LED.



POZOR: Če je polnilnik baterije priključen in je stikalo polnilnika za vklop/izklop obrnjeno v položaj za izklop (OFF), bodo vsi indikatorji polnjenja nehali svetiti. Preden izdelek uporabite, se prepričajte, da ste izklopili polnilnik.

Indikatorji LED	Stanje napolnjenosti
Vsi 4 indikatorji LED svetijo.	Baterija je napolnjena med 76 in 100 %.
Svetijo indikatorji LED 1–3.	Baterija je napolnjena med 51 in 75 %.
Svetita indikatorja LED 1 in 2.	Baterija je napolnjena med 26 in 50 %.
Sveti indikator LED 1.	Baterija je napolnjena med 0 in 25 %.

Opomba: Če je polnilnik priključen, ko je temperatura baterije višja od 38 °C, se polnjenje ne začne. Rumeni indikatorji LED prikazujejo stanje

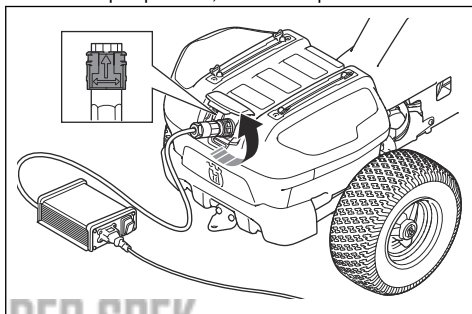
napolnjenosti. Ko je temperatura baterije v dovoljenem temperaturnem območju za polnjenje (0–38 °C), se polnjenje samodejno zažene.

Opomba: Če izdelek uporabljate pri nizkih temperaturah, se čas delovanja lahko skrajša.

Odklop polnilnika baterije

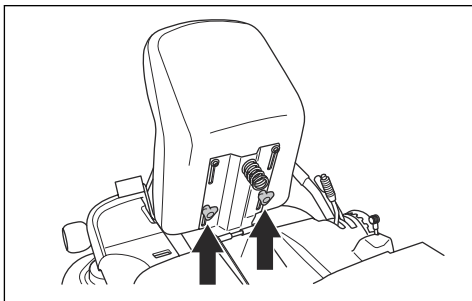
Opomba: Ko je polnilnik baterije priključen, izdelka ni mogoče zagnati.

- Stikalo za vklop/izklop polnilnika obrnite v položaj za izklop (OFF).
- Da odklopite polnilnik, obrnite vtič polnilnika.



Nastavitev sedeža

Sedež je mogoče nagniti naprej. Nastavite ga lahko tudi po dolžini. Sprostite ročaje pod sedežem, da ga nastavite v smeri naprej ali nazaj.

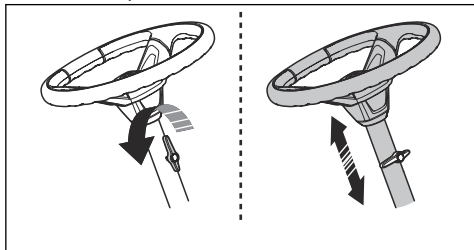


Za nastavitev višine volana



OPOZORILO: Ne nastavljajte višine volana med uporabo izdelka.

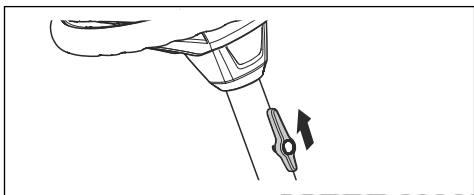
1. Obrnite gumb v nasprotni smeri vrtenja urinega kazalca z sprostitev.



2. Nastavite višino volana.
3. Obrnite gumb v smeri vrtenja urinega kazalca, da ga zategnete.

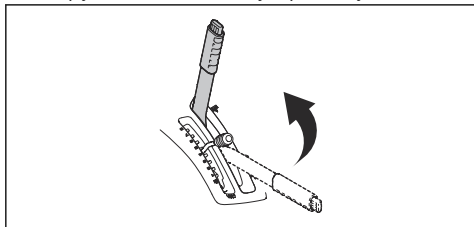


POZOR: Daljša stran gumbnega vijaka mora biti obrnjena navzgor.

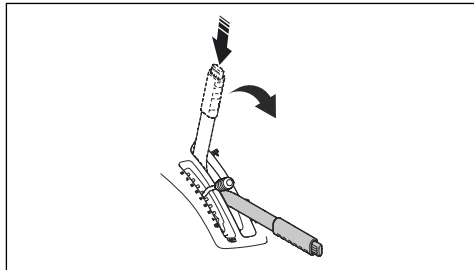


Dviganje in spuščanje kosišča

- Kosišče dvignete v transportni položaj tako, da dvižno ročico povlečete nazaj. Če je način vožnje vklopljen, se rezila samodejno prenehajo vrteti.



- Če želite spustiti kosišče v položaj za košnjo, pritisnite zaklepni gumb in potisnite ročico za dvig naprej. Če je način vožnje vklopljen, se rezila samodejno začnejo vrteti.



Parkirna zavora

Parkirna zavora je električna. Parkirna zavora se samodejno aktivira, ko izdelek miruje, in se sprosti, ko pritisnete stopalki. Ko je aktivirana parkirna zavora, se na zaslonu prikaže simbol parkirne zavore.



Ročno dvigovanje izdelka



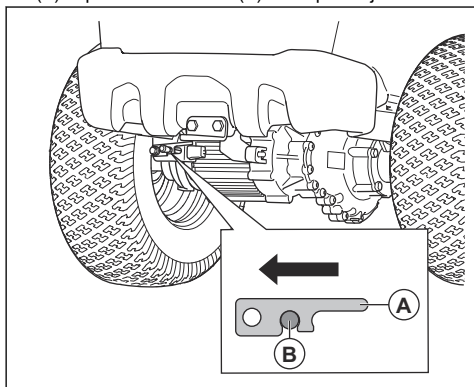
OPOZORILO: Pred uporabo izdelka se prepričajte, da je sistem električne parkirne zavore aktiviran.



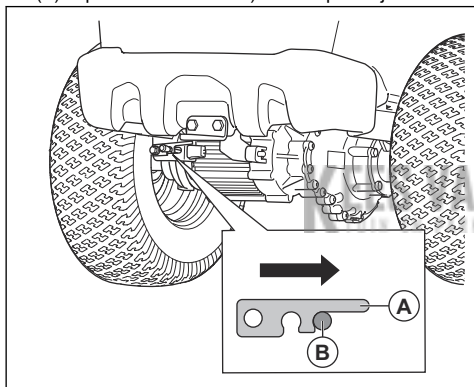
POZOR: Izdelka ne vlecite dlje kot je potrebno ali s hitrostjo, ki je višja od 6 km/h.

Če želite izdelek premakniti, ko je motor izklopljen, mora biti sistem električne parkirne zavore deaktiviran. Ročica za sistem električne parkirne zavore je za levim zadnjim kolesom.

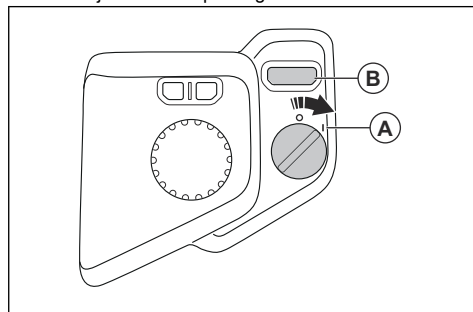
- Da deaktivirate sistem električne parkirne zavore, sprostite zaklep sistema električne parkirne zavore (A) in premaknete ročico (B) v levi položaj.



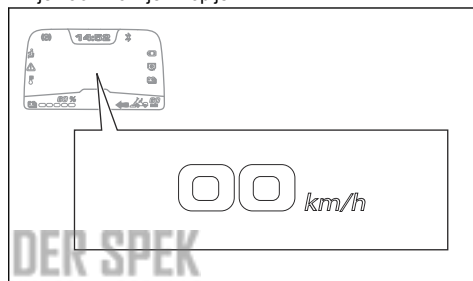
- Da aktivirate sistem električne parkirne zavore, sprostite zaklep sistema električne parkirne zavore (A) in premaknete ročico B) v desni položaj



4. Vključno stikalo obrnite v položaj 1. Izdelek je nastavljen na način prostega teka.



5. Poskrbite, da ne boste pritiskali stopalk.
6. Pritiskajte gumb za zagon (B), dokler se ne pojavi zvok in se pogled zaslona spremeni. To pomeni, da je način vožnje vklopljen.



Opomba: Če je zvok izklopljen, zvoka ne boste slišali. Glejte, *Vklop ali izklop zvoka na strani 136.*

Opomba: Ko je izdelek skladiščen ali je stanje napoljenosti zelo nizko, lahko baterija preide v način spanja. Da baterijo zaženete, morate 2 sekundi pritiskati gumb za zagon. Če se baterija ne zažene, jo je treba neprekinjeno polniti, dokler ne bo do konca napolnjena. Če je baterija v načinu spanja, je čas polnjenja daljši.

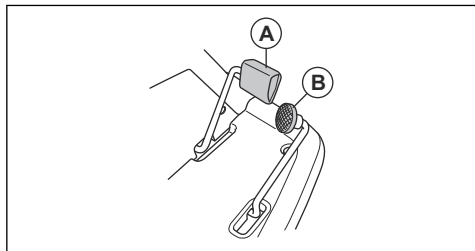
Zagon izdelka

1. Odklopite kabel baterijskega polnilnika.
2. Sedite na sedež.
3. Dvignite kosišče v transportni položaj. Glejte, *Dviganje in spuščanje kosišča na strani 139.*

Upravljanje izdelka

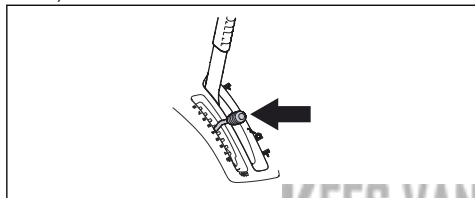
1. Zaženite izdelek. Glejte, *Zagon izdelka na strani 140.*

- Previdno pritisnite 1 stopalko. Stopalko (A) uporabite za premikanje naprej, stopalko (B) pa za vzvratno vožnjo. Bolj kot stopalko pritisnete navzdol, višja je hitrost.

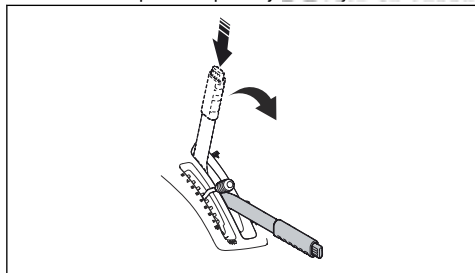


Opomba: Ko stopalko pritisnete, se parkirna zavora samodejno sprosti.

- Sprostite stopalko, da aktivirate zavore.
- Z ročico za višino košnje izberite višino košnje (1–10).



- Na dvižni ročici za kosišče pritisnite zaklepni gumb, da kosišče spustite v položaj za košnjo.

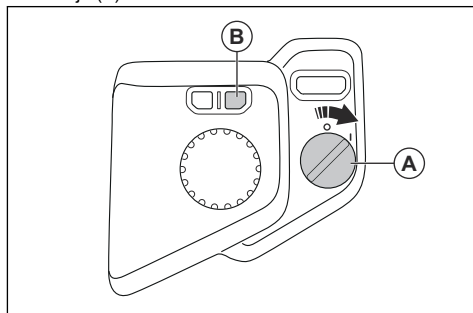


Izbira načina vožnje

Izdelek lahko nastavite na 2 različna načina vožnje: standardni način vožnje ali funkcijo varčevanja z energijo, SavE. S funkcijo SavE je čas delovanja daljši. Funkcija SavE zniža hitrost izdelka in hitrost vrtenja rezil.

- Vklopno stikalo (A) obrnite v položaj 1. Zaslou se vklopi.

- Da spremenite način vožnje, pritisnite gumb za način vožnje (B).



Opomba: Indikator načina vožnje na zaslonu kaže, kateri način vožnje je vklopljen. Glejte, *Pregled zaslona na strani 125*.

Opomba: Če zasveti indikator za nizko raven napoljenosti baterije, glejte *Sporočila indikatorjev na zaslonu na strani 151*.

Zaustavitev izdelka

- Izdelek parkirajte na ravna tla. Ko se izdelek ne premika, se samodejno aktivira parkirna zavora.
- Ročico za dvig povlecite nazaj, da kosišče dvignete v transportni položaj.
- Vklopno stikalo obrnite v položaj 0.

Zagotavljanje dobrih rezultatov košnje

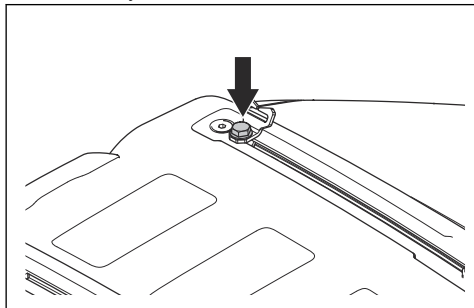
- Ne kosite mokre trave. Mokra trava lahko povzroči slabše rezultate.
- Začnite z visoko višino košnje in jo postopoma spuščajte.
- Za najboljši rezultat uporabite standardni način vožnje. Izdelek vozite naprej z nizko hitrostjo. Če trava ni previsoka in predebela, bodo rezultati dobri tudi pri višji hitrosti.
- Za najboljše rezultate košnje, travo kosite pogosto in uporabite funkcijo mulčenja. Glejte, *Odstranitev in namestitev vložka BioClip pri kosišču na strani 147*.

Pritrditev tovora na vodila

Izdelek ima na pokrovu baterije vodila in nosilce, kamor lahko pritrдите tovor.

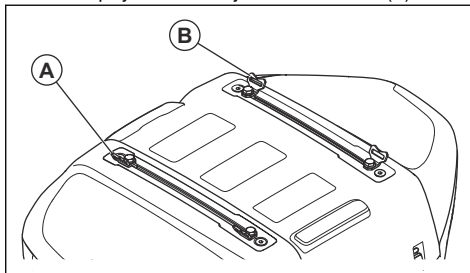
- Prilagodite nosilce vodil tako, da se prilegajo tovoru.

- a) Odvijte vijak in premaknite nosilec vodila naprej ali nazaj na vodilu.



- b) Zategnite vijak.

2. Trak napeljite skozi luknjo v nosilcu vodila (A).



3. Trak napeljite skozi nosilec vodila (B) na nasprotni strani.
4. Tovor s trakom pritrдите na nosilce vodila.



POZOR: Vodil ne preobremenite.
Glejte, *Tehnični podatki na strani 157.*

Vzdrževanje

Uvod



OPOZORILO: Pred izvajanjem vzdrževalnih del na izdelku morate prebrati in razumeti poglavje o varnosti.

Urnik vzdrževanja

KEES VAN DER SPEK
TUIN EN PARKMACHINES • TER AAR

Dnevno vzdrževanje pred uporabo

Prepričajte se, da so matice in vijaki dobro priviti.

Očistite izdelek in notranje površine kosišča.

Prepričajte se, da varnostne naprave niso poškodovane.

Preglejte kable krmilnega sistema.

Preglejte rezila v kosišču.

Tlak v pnevmatikah mora biti ustrezen.

X = Navodila so navedena v teh navodilih za uporabo.

O = Navodila niso navedena v teh navodilih v uporabo. Vzdrževalna dela naj izvede pooblaščen servisna delavnica.

Vzdrževanje	Vsakih 50 ur ali letno.
Očistite zunanjo in notranjo površino kosišča. Očistite pod pokrovom kosišča in okrog rezil.	X
Tlak v pnevmatikah mora biti ustrezen.	X

Vzdrževanje	Vsaki 50 ur ali letno.
Povežite izdelek z vozliščem Husqvarna Service Hub (HSH) ter posodobite vdelano programsko opremo in izdelek po potrebi umerite.	○
Baterijo napolnite do najmanj 80 %. Stanje napolnjenosti baterije preverite v HSH.	○
Prepričajte se, da so matice in vijaki priviti s pravilnim zateznim momentom.	○
Preglejte, podmažite in nastavite vse žice.	○
Preverite krmilno verigo na notranji strani okvirja.	○
Namažite stopalke na notranji strani okvirja.	○
Mazanje voznikovega sedeža.	○
Odstranite pogonska kolesa in podmažite osi z masljo.	○
Namažite okvir kosišča in nadzor prisotnosti kosišča.	○
Namažite kolesa za obračanje na kosišču.	○
Preglejte rezila. Po potrebi rezila nabrusite in uravnesite.	○
Preverite vzporednost kosišča.	X
Preverite stikalo na mehanizmu za dvig kosišča.	○
Preverite aktivacijo rezila in stikalo a nadzor prisotnosti operaterja (OPC).	○
Preverite vožnjo naprej in vzvratno vožnjo pri različnih hitrostih.	○

Čiščenje izdelka



POZOR: Ne uporabljajte visokotlačnega čistilnika ali parnega čistilnika. Voda lahko prodre v ležaje in električne priključke ter povzroči korozijo, ki poškoduje izdelek.

Izdelek po uporabi nemudoma očistite.

- Pred čiščenjem z mokro krpo, ga najprej očistite s krtačo. Odstranite travo in umazanijo na pogonskem sistemu in okrog njega ter odprtino, kjer ventilator motorja zajema zrak.
- Izdelek očistite z mehko krpo.
- Ne uporabljajte vode okrog električnih delov in ležajev. Detergent pogosto povzroči večjo škodo.
- Preden na izdelek priklopite polnilnik, se prepričajte, da sta baterija in polnilnik baterije čista.
- Kosišče očistite tako, da ga postavite v servisni položaj in ga sperete z vodo. Prepričajte se, da je vklopno stikalo v položaju 0.
- Ko je kosišče očiščeno, ga za kratek čas zaženite, da izpihate preostanek vode.

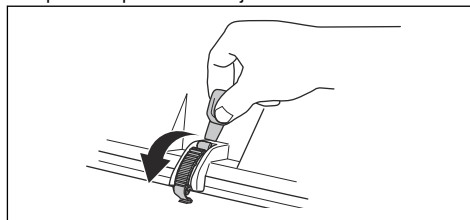
Odstranjevanje pokrovov

Odpiranje in zapiranje pokrova baterije

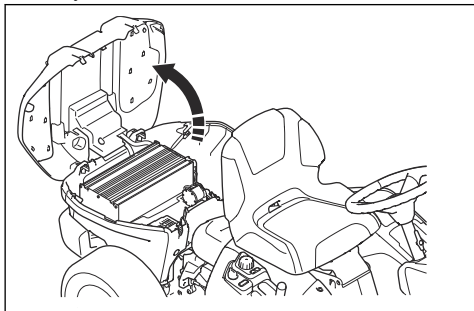


POZOR: Preden odprete pokrov baterije, odstranite tovor, pritrjen na vodila.

1. Z orodjem, pritrjenim na kontaktni ključ, sprostite 2 sponki na pokrovu baterije.



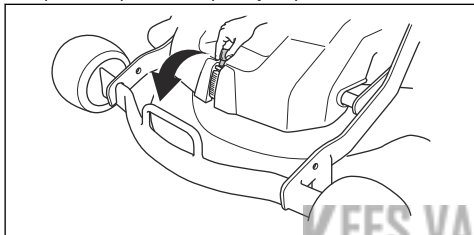
2. Dvignite sprednji del pokrova baterije in ga nagnite nazaj.



3. Pokrov zaprete v obratnem vrstnem redu.

Odstranitev sprednjega pokrova

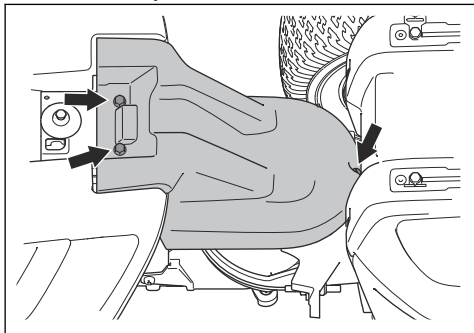
1. Z orodjem, pritrjenim na ključ vklonnega stikala, sprostite sponko na sprednjem pokrovu.



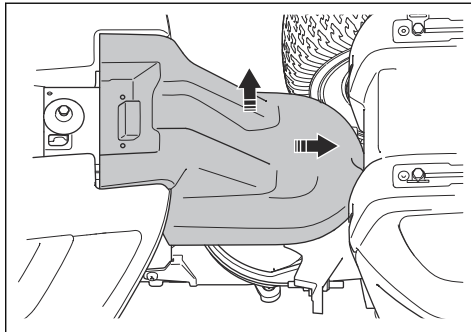
2. Odstranite prednji pokrov.

Odstranitev in namestitev pokrova okvirja

1. Sedež nagnite naprej.
2. Odstranite 3 vijake.



3. Pokrov okvirja potisnite nazaj in ga dvignite.



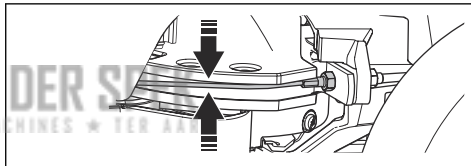
4. Namestitev poteka v obratnem vrstnem redu.

Pregledovanje žic krmilnega sistema

Napetost žic krmilnega sistema po določenem času lahko popusti. Zato se nastavev krmilnega sistema spremeni.

Preglejte in nastavite krmilni sistem tako:

1. Žice krmilnega sistema so ustrezno prвите, če jih lahko v odprtini na krmilnem drogu ročno premikate 5 mm navzgor ali navzdol.



2. Če so žice preveč ohlapne, mora njihovo napetost nastaviti pooblaščen servisna delavnica.

Pregled parkirne zavore

1. Izdelek parkirajte na trdi podlagi z nagibom največ 10°. Izdelek naj bo vklopljen.



OPOZORILO: Med pregledovanjem parkirne zavore izdelka ne parkirajte na travnatem pobočju.

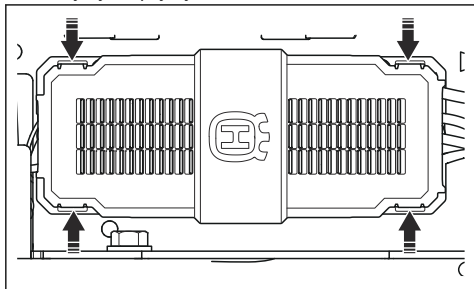
Opomba: Parkirna zavora je električna. Ko se izdelek ne premika, se samodejno aktivira parkirna zavora.

2. Prepričajte se, da je na zaslonu prikazan simbol parkirne zavore in da se izdelek ne premika. Če se izdelek premika, se obrnite na servisnega zastopnika družbe Husqvarna.

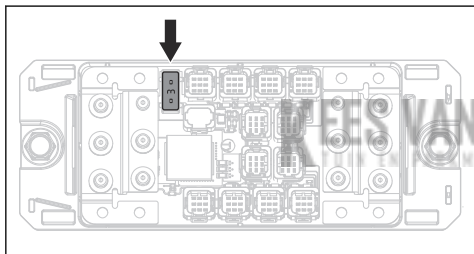
Zamenjava varovalke enote za krmiljenje napajanja

Pregorelo varovalko enote za krmiljenje napajanja prepoznate po pregoreli žici varovalke.

1. Prepričajte se, da je stikalo za vklop/izklop polnilnika nastavljeno na izklop (OFF) in da je polnilnik odklopljen z izdelka. Glejte, *Odklop polnilnika baterije na strani 138*.
2. Obrnite vključno stikalo v položaj 0 in odstranite ključ vključnega stikala.
3. Odstranite pokrov okvirja. Glejte, *Odstranitev in namestitev pokrova okvirja na strani 144*.
4. Potisnite 4 sponke in odstranite pokrov enote za krmiljenje napajanja.



5. Izvlecite varovalko enote za krmiljenje napajanja iz držala.

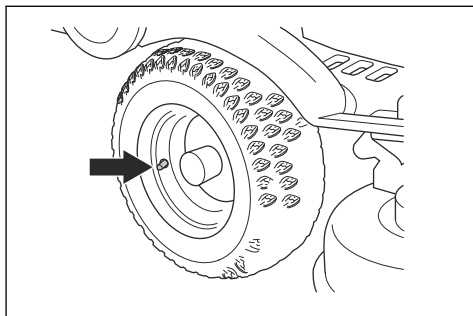


6. Zamenjajte pregorelo varovalko enote za krmiljenje napajanja z novo varovalko enake vrste. Glejte, *Tehnični podatki na strani 157*.

Opomba: Če varovalka enote za krmiljenje napajanja kmalu po zamenjavi znova pregori, se obrnite na servisnega zastopnika družbe Husqvarna.

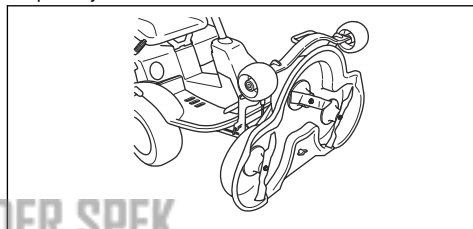
Tlak v pnevmatikah

Ustrezen tlak v pnevmatikah je 60 kPa (0,6 bar/8,5 PSI) v vseh 4 pnevmatikah.



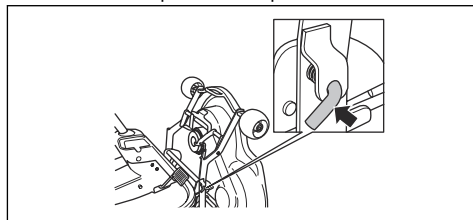
Nastavljanje kosišča v servisni položaj

1. Izvedite korake 1–7 iz *Odstranitev in namestitev kosišča na strani 133*.
2. Dvignite kosišče v navpični položaj, da zaslišite klik. Kosišče se samodejno zaklene v navpičnem položaju.

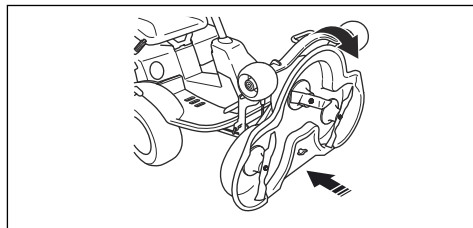


Nastavitev kosišča v položaj za košnjo

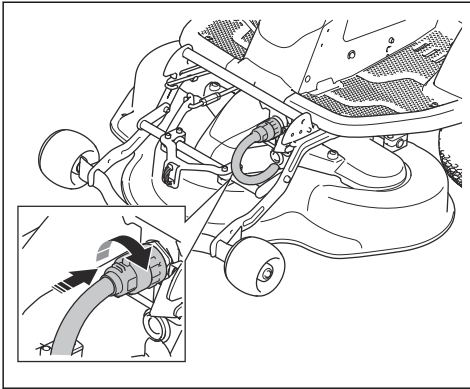
1. Z levo roko pridržite sprednji rob kosišča.
2. Z desno roko sprostite zaklep.



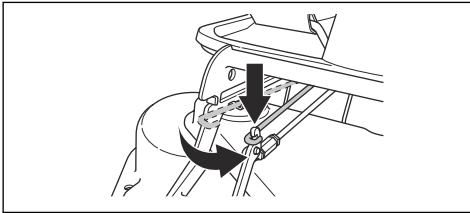
3. Preklopite kosišče in ga do konca potisnite navznoter.



4. Priklonite kabel na kosišče.



5. Dvignite varovalo za višino košnje iz držala varovala in ga postavite v odprtino.

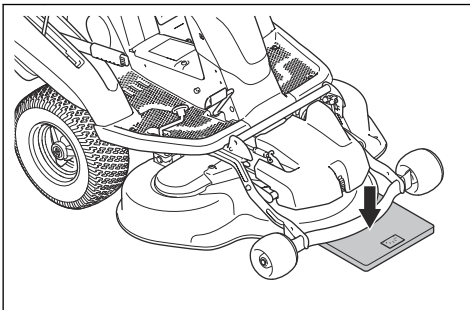


6. Namestite sprednji pokrov.
7. Ročico za nastavev višine košnje premaknite iz servisnega položaja v enega izmed oštevilčenih položajev.

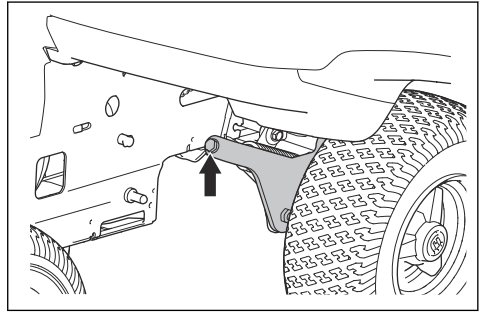
Preverjanje in nastavev pritiska kosišča ob tla

Pravilen pritisk ob tla zagotavlja primerno premikanje kosišča vzdolž tal brez premočnega pritiskanja ob tla.

1. Zračni tlak v pnevmatikah mora biti 0,6 bara (60 kPa/9,0 PSI).
2. Izdelek parkirajte na ravno površino.
3. Kosišče spustite v položaj za košnjo.
4. Pod sprednji rob kosišča postavite kopalniško tehniko.

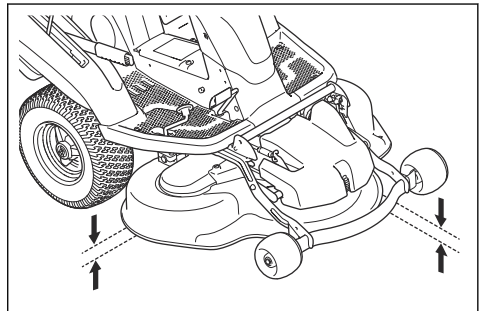


5. Da bi se prepričali, da podporna kolesa ne nosijo teže, morate med okvir in tehniko postaviti leseno klado.
6. Pritisk na tla nastavite tako, da zavrtite nastavitvena vijaka, nameščena za sprednjima kolesoma na desni in levi strani.
7. Vijaka zavrtite v desno ali levo, dokler pritisk na tla ni med 12 in 15 kg (26,5–33 lb).



Preverjanje vzporednosti kosišča

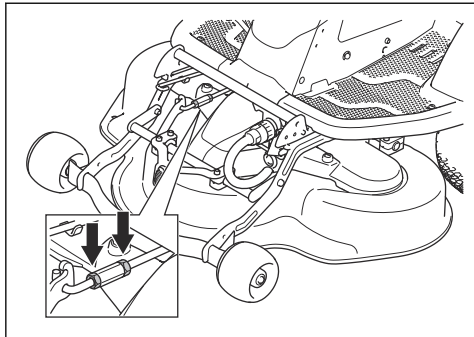
1. Prepričajte se, da je zračni pritisk v pnevmatikah ustrezen. Glejte, *Tehnični podatki na strani 157*.
2. Izdelek parkirajte na ravno površino.
3. Kosišče spustite v položaj za košnjo.
4. Ročico za nastavev višine košnje premaknite v srednji položaj.
5. Izmerite razdaljo med tlemi ter sprednjim in zadnjim robom kosišča. Zadnji rob mora biti 4–6 mm (1/5 palca) višji od sprednjega roba.



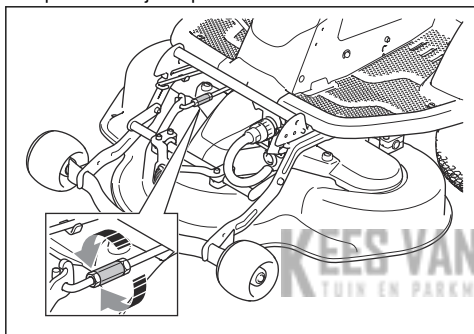
Nastavev vzporednosti kosišča

1. Odstranite sprednji pokrov.

2. Odvijte matice na dviznem varovalu.



3. Obračajte dvizno varovalo, da ga podaljšate ali skrajšate. Podaljšajte dvizno varovalo, da dvignete zadnji rob pokrova. Skrajšajte dvizno varovalo, da spustite zadnji rob pokrova.



4. Po končani nastavitvi privijte vijake na dviznem varovalu.
5. Preverite vzporednost. Glejte, *Preverjanje vzporednosti kosišča na strani 146*.
6. Namestite sprednji pokrov.

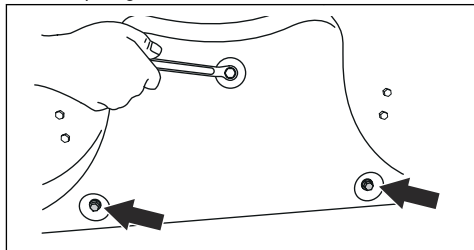
Za odstranitev vložka BioClip

- Vložek BioClip morate odstraniti za spremembo funkcije kosišča Combi z BioClip na izmet trave skozi zadnjo odprtino.

Odstranitev in namestitev vložka BioClip pri kosišču

1. Kosišče prestavite v servisni položaj. Glejte *Nastavljanje kosišča v servisni položaj na strani 145*.

2. Odstranite 3 vijake, s katerimi je pritrjen vložek BioClip, in ga odstranite.



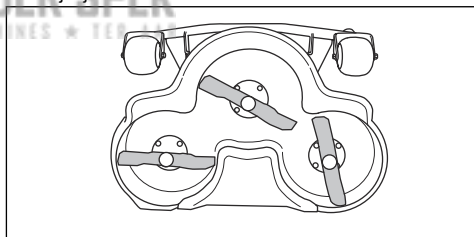
3. Namestite 1 vijak M8x15 mm v odprtino za vijake vložka BioClip in tako preprečite poškodbe navojev.
4. Kosišče nastavite v položaj za košnjo.
5. Vložek BioClip namestite v obratnem zaporedju.

Pregledovanje rezil



POZOR: Poškodovana ali neustrezno uravnotežena rezila lahko povzročijo poškodbe izdelka. Zamenjajte poškodovana rezila. Za pomoč pri brušenju in uravnoteženju rezil prosite pooblaščen servisno delavnico.

1. Kosišče nastavite v servisni položaj.
2. Oglejte si rezila, da preverite, ali so poškodovana in ali jih je treba nabrusiti.

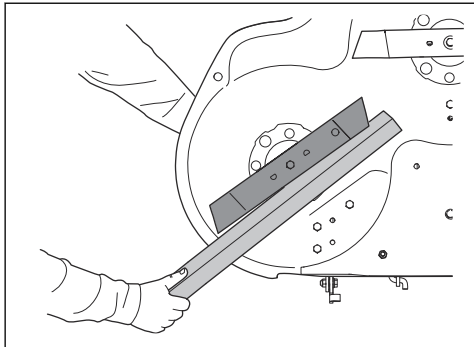


3. Vijake rezila zategnite z zateznim momentom 25 Nm.

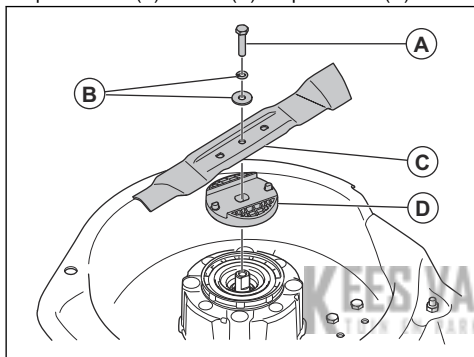
Zamenjava rezil

1. Odstranite kosišče. Glejte, *Odstranitev in namestitev kosišča na strani 133*.

2. Rezilo blokirajte z leseno klado.



3. Odvijte vijak rezila (A) ter ga odstranite skupaj s podložkami (B) rezilom (D) in oporo rezila (D).



4. Namestitev poteka v obratnem vrstnem redu. Namestite novo rezilo z ukrivljenimi konci v smeri kosišča.



OPOZORILO: Zaradi neustrezne vrste rezila lahko kosišče povzroči izmet predmetov in povzroči resne poškodbe. Uporabljajte le rezila, navedena v Tehnični podatki na strani 157.

Odpravljanje težav

Uvod

Če rešitve težave ne najdete v teh navodilih, se obrnite na servisnega zastopnika družbe Husqvarna.

Opomba: Preden začnete odpravljati težave z izdelkom, se prepričajte, da je baterija napolnjena. Glejte, *Polnjenje baterije na strani 137.*

Urnik odpravljanja težav

Težava	Vzrok	Ukrep
Zaslon se ne vklopi, ko vklopno stikalo za napajanje obrnete v položaj 1.	Baterija je prazna. Glejte, <i>Polnjenje baterije na strani 137</i> .	Napolnite baterijo.
	Baterija je v stanju mirovanja.	Za vklop baterije pritisnite in za 2 sekundi pridržite gumb za vklop. Če se baterija ne zažene, jo je treba neprekinjeno polniti, dokler ne bo do konca napolnjena. Če je baterija v načinu spanja, je čas polnjenja daljši.
	Varovalka enote za krmiljenje napajanja je pregorela.	Zamenjajte varovalko enote za krmiljenje napajanja; glejte <i>Zamenjava varovalke enote za krmiljenje napajanja na strani 144</i> . Če težava ni odpravljena, se obrnite na servisnega zastopnika družbe Husqvarna.
	Zaslon ali kabel enote zaslona je okvarjen.	Obrnite se na servisnega zastopnika Husqvarna.
	Vklopno stikalo je okvarjeno.	
Ob pritisku gumba za zagon se način vožnje ne zažene.	Napačen postopek zagona.	Glejte, <i>Zagon izdelka na strani 140</i> in <i>Zagon je preprečen, na strani 126</i> .
	Gumb za zagon je pritisnjen manj kot 1 sekundo.	Pritisnite gumb za zagon in ga pridržite 1 sekundo. Z zvokom in/ali spremembo zaslona je prikazano, da je način vožnje vklopljen. Če je zvok izklopljen, ne boste slišali zvoka obvestila o zagonu. Glejte, <i>Vklop ali izklop zvoka na strani 136</i> .
	Krmilna plošča je pokvarjena.	Obrnite se na servisnega zastopnika Husqvarna.
Motorji kosišča se ne zaženejo.	Kosišče ni v položaju za košnjo.	Prestavite kosišče v položaj za košnjo, glejte <i>Nastavitev kosišča v položaj za košnjo na strani 145</i> .
	Kabel, ki vodi na kosišče, ni pravilno priklopljen.	Priklopite kosišče na izdelek, kot je opisano v <i>Odstranitev in namestitev kosišča na strani 133</i> .
	Kosišče je polno trave.	Očistite kosišče, kot je opisano v <i>Čiščenje izdelka na strani 143</i> .
	Trava je previsoka.	Prilagodite višino košnje višini trave.
	Temperatura krmilnih elementov motorjev kosišča je previsoka.	Zaustavite izdelek in počakajte, da temperatura pade. Ponovno zaženite po 20 minutah.
	Motorji kosišča so okvarjeni.	Obrnite se na servisnega zastopnika Husqvarna.
	Krmilni elementi motorjev kosišča so okvarjeni.	
V kablu, ki vodi na kosišče, ni električne energije.		



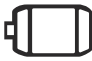


Težava	Vzrok	Ukrep
Akumulatorska baterija se ne polni. Indikatorji LED pod vtičnico polnilnika baterije ne zasvetijo.	Polnilnik baterije ni pravilno priključen v omrežno vtičnico ali na izdelek.	Glejte, <i>Polnjenje baterije na strani 137.</i>
	Stikalo za vklop/izklop polnilnika je obrnjeno v položaj za izklop (OFF).	Stikalo za vklop/izklop polnilnika obrnite v položaj za vklop (ON).
	Polnilnik baterije je okvarjen.	Odklopite polnilnik baterije in se obrnite na servisnega zastopnika družbe Husqvarna.
	Prišlo je do notranje napake.	
	Omrežna vtičnica je okvarjena.	Polnilnik baterije priključite na omrežno vtičnico z napetostjo in frekvenco, ki sta navedeni na tipski plošči.
Akumulatorska baterija se ne polni. Indikatorji LED pod vtičnico za polnilnik baterije utripajo rdeče.	Temperatura ni v temperaturnem območju za polnjenje.	Počakajte, da temperatura baterije pade na raven v dovoljenem temperaturnem območju za polnjenje (0–38 °C). Poiščite sporočila o napakah ali opozorilne simbole na zaslonu. Glejte, <i>Opozorilna sporočila na zaslonu na strani 152 in Sporočila o napakah na zaslonu na strani 152.</i>
	Baterija je okvarjena.	Odklopite polnilnik baterije in se obrnite na servisnega zastopnika družbe Husqvarna.
Prišlo je do notranje napake.		
Akumulatorska baterija se ne polni. Indikatorji LED pod vtičnico za polnilnik baterije kažejo stanje polnjenja z rumeno barvo.	Temperatura baterije je višja od 38 °C.	Prepričajte se, da sta polnilnik in izdelek na mestu, na katerem je temperatura v dovoljenem temperaturnem območju (0–38 °C). Če je polnilnik priključen, se polnjenje začne samodejno, ko je temperatura baterije nižja od 38 °C. Če težava ni odpravljena, se obrnite na servisnega zastopnika družbe Husqvarna.
Po namestitvi druge baterije se čas delovanja ni podaljšal.	Druga baterija v izdelku ni pravilno nameščena.	Prepričajte se, da je druga baterija prikazana na zaslonu. Glejte, <i>Branje informacij o sistemu na strani 135.</i> Če je na zaslonu samo 1 simbol baterije ali če težava ni odpravljena, se obrnite na servisnega zastopnika družbe Husqvarna.
Med načinom rezanja se v izdelku pojavljajo tresljaji.	Rezila niso trdno pritrjena/so poškodovana.	Vizualno jih pregledajte. Glejte, <i>Pregledovanje rezil na strani 147.</i> Če težava ni odpravljena, se obrnite na servisnega zastopnika družbe Husqvarna.
	Eno ali več rezil ni uravnoteženih.	
	Motor kosišča ni trdno pritrjen.	
Med transportnim načinom se v izdelku pojavljajo tresljaji.	Eno ali več koles ni trdno pritrjenih.	Vizualno jih pregledajte. Če težava ni odpravljena, se obrnite na servisnega zastopnika družbe Husqvarna.
	Pnevmatika izdelka je spuščena.	
	V izdelku so odvitki vijaki.	
	Pogonski motor ni trdno pritrjen.	


Težava	Vzrok	Ukrep
Rezultati košnje niso zadovoljivi.	Rezila so otopela.	Glejte, <i>Pregledovanje rezil na strani 147.</i>
	Trava je dolga ali mokra.	Glejte, <i>Zagotavljanje dobrih rezultatov košnje na strani 141.</i>
	Kosišče ni vzporedno s tlemi.	Glejte, <i>Preverjanje vzporednosti kosišča na strani 146.</i>
	Kosišče je zamašeno s travo.	Glejte, <i>Čiščenje izdelka na strani 143.</i>
	Tlaka v pnevmatikah na desni in levi strani se razlikujeta.	Glejte, <i>Tlak v pnevmatikah na strani 145.</i>
	Izdelek deluje pri previsoki hitrosti.	Obrnite se na servisnega zastopnika Husqvarna.
	Število vrtljajev motorja je prenizko.	Obrnite se na servisnega zastopnika Husqvarna.

Zaslon – odpravljanje težav

Sporočila indikatorjev na zaslonu

Sporočila indikatorjev na zaslonu kažejo aktivirano funkcijo ali informacije o stanju izdelka. Glejte, *Pregled zaslona na strani 125*. Zasveti en ali več indikatorjev na zaslonu. Če se prikaže sporočilo indikatorjev na zaslonu, izdelek lahko še vedno deluje, vendar je priporočena izvedba določenih ukrepov.




Simboli	Ime	Vzrok/ukrep
	Sistemska napaka	Pri izdelku se je pojavila sistemska napaka. Zaustavite izdelek in vklopno stikalo obrnite v položaj 0. Počakajte 5 minut. Če težava ni odpravljena, se obrnite na servisnega zastopnika družbe Husqvarna.
	Napaka baterije	Prišlo je do napake baterije. Zaustavite izdelek in vklopno stikalo obrnite v položaj 0. Pred zagonom počakajte 5 minut. Če težava ni odpravljena, se obrnite na servisnega zastopnika družbe Husqvarna.
	Opozorilo o pogonskem motorju	Pogonski motor je zastal. Verjetno je zastal zato, ker z izdelkom izvajate dela na hribu, kjer je potrebna energija praznjenja previsoka. Ne izvajajte dela v pogojih, zaradi katerih bi se pogonski motor zaustavil.
	Napaka pri temperaturi	Prišlo je do napake pri temperaturi. Za več informacij glejte kombinacijo simbolov.
	Način zmanjšane zmogljivosti	Vklopljen je način zmanjšane zmogljivosti. Ko je stopnja napoljenosti nizka, je samodejno nastavljen način zmanjšane zmogljivosti. Napolnite izdelek in ne izvajajte del na hribu.

Simboli	Ime	Vzrok/ukrep
	Način zmanjšane zmogljivosti	Izdelek je samodejno nastavljen na način zmanjšane zmogljivosti. Stopnja napoljenosti je nizka in/ali pa je temperatura v bateriji, pogonskem motorju ali krmilnem elementu pogonskega motorja previsoka. V tem načinu vožnje so rezila deaktivirana, hitrost pa postopoma upada. Za več informacij glejte kombinacijo simbolov.

Opozorilna sporočila na zaslonu

Opozorilno sporočilo je kombinacija rumenih simbolov, ki se najprej prikažejo v obliki velikih simbolov na sredini zaslona. Če se prikaže opozorilo, izdelek lahko deluje, a je delovanje počasnejše kot običajno. Da preprečite napako, izdelek zaustavite in počakajte, da se bodo opozorilni simboli izklopili. Če je izdelek zaustavljen, se ne more znova zagnati, dokler opozorilno sporočilo ne izgine.







Opomba: Pri opozorilih na motorju kosišča/krmilnem elementu motorja dvignite kosišče/dodatno opremo v transportni položaj, da boste izdelek ponovno zagnali ali upravljali.

Simboli	Ime	Vzrok/ukrep
	Opozorilo o temperaturi baterije	Temperatura baterije je višja od priporočene. Dokler je temperatura povišana, bo izdelek deloval počasneje kot običajno. Zaustavite izdelek in pred zagonom počakajte, da se temperatura baterije zniža.
	Opozorilo o temperaturi pogonskega motorja ali krmilnega elementa pogonskega motorja	Temperatura pogonskega motorja ali krmilnega elementa pogonskega motorja je višja od priporočene. Dokler je temperatura povišana, bo izdelek deloval počasneje kot običajno. Zaustavite izdelek in pred zagonom počakajte, da se temperatura pogonskega motorja zniža.
	Opozorilo o temperaturi motorja kosišča ali krmilnega elementa motorja kosišča	Temperatura motorja kosišča ali krmilnega elementa motorja kosišča je višja od priporočene. Dokler je temperatura povišana, bo izdelek deloval počasneje kot običajno. Dvignite kosišče/sprednja dodatna oprema v transportni položaj in pred zagonom počakajte, da se temperatura zniža.

Sporočila o napakah na zaslonu

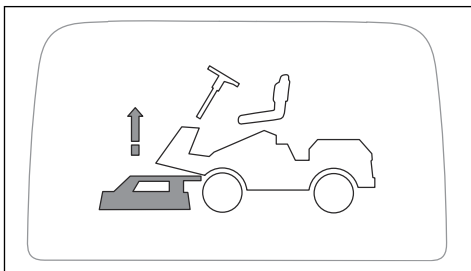
Sporočilo o napaki je kombinacija rdečih simbolov, ki se najprej prikažejo v obliki velikih simbolov na sredini zaslona. Če je prisotna napaka, je izdelek samodejno nastavljen na prosti tek in ga ni mogoče zagnati, dokler napaka ni odpravljena. Sporočila o napakah si lahko ogledate v meniju napak. Glejte, *Branje sporočil o napakah na strani 136*.

Opomba: Pri napakah na motorju kosišča/krmilnem elementu motorja dvignite kosišče/dodatna oprema v transportni položaj, da boste izdelek ponovno zagnali ali upravljali.

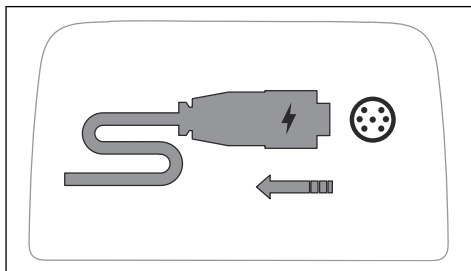
Simboli	Ime	Vzrok/ukrep
	Napaka pri temperaturi baterije	Temperatura baterije je previsoka. Počakajte, da se temperatura baterija zniža. Če težava ni odpravljena, se obrnite na servisnega zastopnika družbe Husqvarna.
	Napaka pri temperaturi pogonskega motorja ali krmilnega elementa pogonskega motorja ali krmilnega elementa pogonskega motorja.	Temperatura pogonskega motorja ali krmilnega elementa pogonskega motorja je previsoka. Počakajte, da se temperatura pogonskega motorja ali krmilnega elementa pogonskega motorja zniža. Če težava ni odpravljena, se obrnite na servisnega zastopnika družbe Husqvarna.
	Napaka pri temperaturi motorja kosišča ali krmilnega elementa motorja kosišča	Temperatura motorja kosišča ali krmilnega elementa motorja kosišča je previsoka. Dvignite kosišče ali druga sprednja dodatna oprema v transportni položaj in počakajte, da se temperatura zniža. Če težava ni odpravljena, se obrnite na servisnega zastopnika družbe Husqvarna.
	Napaka pri pogonskem motorju ali krmilnem elementu pogonskega motorja	Prišlo je do napake pri pogonskem motorju ali krmilnem elementu pogonskega motorja. Zaustavite izdelek in vklopno stikalo obrnite v položaj 0. Pred zagonom počakajte 5 minut. Če težava ni odpravljena, se obrnite na servisnega zastopnika družbe Husqvarna.
	Napaka pri motorju kosišča ali krmilnem elementu motorja kosišča	Prišlo je do napake pri motorju kosišča ali krmilnem elementu motorja kosišča. Dvignite kosišče ali druga sprednja dodatna oprema v transportni položaj. Če težava ni odpravljena, zaustavite izdelek in pred zagonom počakajte 5 minut. Če težava ni odpravljena, se obrnite na servisnega zastopnika družbe Husqvarna.
	Napaka prazne baterije	Baterija je prazna. Napolnite akumulator.

Sporočila, ko je zagon preprečen

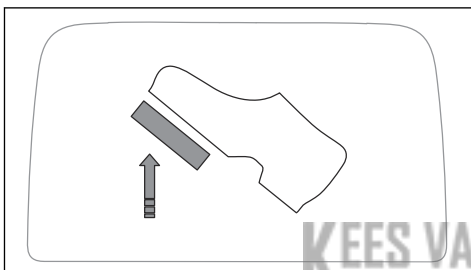
Simboli preprečenega zagona se prikažejo, če pogoji zagona niso izpolnjeni. Simbol preprečenega zagona ostane na zaslonu, dokler niso izpolnjeni pogoji zagona. Glejte, *Zagon izdelka na strani 140*.



Opis	Ukrep
Zagon je preprečen, ker je kosišče v položaju košnje.	Pred zagonom dvignite kosišče v transportni položaj. Glejte, <i>Dviganje in spuščanje kosišča na strani 139.</i>



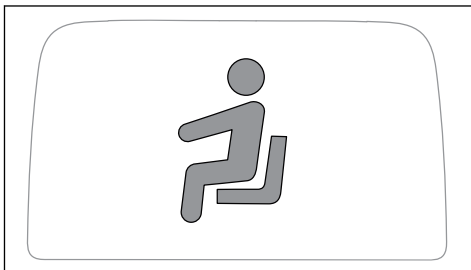
Opis	Ukrep
Zagon je preprečen, ker je priključen polnilnik.	Pred zagonom odklopite polnilnik z izdelka. Glejte, <i>Odklop polnilnika baterije na strani 138.</i>



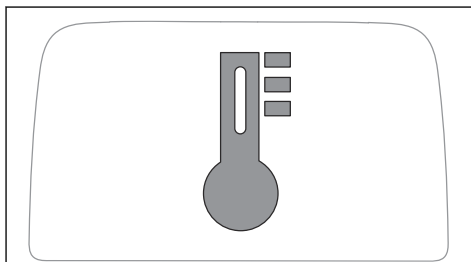
Opis	Ukrep
Zagon je preprečen, ker sta pritisnjeni stopalki.	Ko se izdelek zažene, stopalk ne pritisnite.



Opis	Ukrep
Zagon je preprečen, ker je sistem električne parkirne zavore deaktiviran.	Pred zagonom aktivirajte sistem električne parkirne zavore. Glejte, <i>Ročno dvigovanje izdelka na strani 139.</i>



Opis	Ukrep
Zagon je preprečen, ker je uporabnik vstal s sedeža.	Ob zagonu izdelka mora uporabnik sedeti na sedežu. Glejte, <i>Ročica za nadzor prisotnosti uporabnika (OPC) na strani 126.</i>



Opis	Ukrep
Zagon je preprečen, ker je prišlo do napake pri temperaturi.	Glejte, <i>Zaslon – odpravljanje težav na strani 151.</i>

Transport skladiščenje in odstranitev

Prevoz

- Izdelek je težek in lahko povzroči zmečkanine. Bodite previdni, ko ga natovarjate ali raztovarjate z vozila ali prikolice.
- Ne dvigajte izdelka. Transportni ušesci nista odobreni dvizni točki in ju je dovoljeno uporabljati samo za varno pritrditev izdelka na prikolico.
- Za prevoz izdelka uporabite odobreno prikolico.
- Pred prevozom izdelka s prikolico ali po cesti se seznanite z lokalnimi prometnimi predpisi.

Vleka izdelka

Če želite izdelek premakniti, ko je napajanje izklopljeno, mora biti sistem električne parkirne zavore deaktiviran.

1. Deaktivirajte sistem električne parkirne zavore. Glejte, *Ročno dvigovanje izdelka na strani 139*.
2. Izdelek vlecite pri nizki hitrosti in le na kratke razdalje.

Varna pritrditev izdelka na prikolici med transportom



OPOZORILO: Aktiviranje parkirne zavore ni zadosten ukrep za zaščito izdelka med prevozom. Izdelek trdno pričvrstite na prikolico.

Oprema: 2 odobrena zatezna pasova in 4 kolesni bloki v obliki zagozd.

1. Zatezna pasova pritrdite okoli ohišja ali zadnjega dela.
2. Zategnite zatezna pasova v smeri zadnjega in sprednjega dela prikolice, da pritrdite izdelek.
3. Kolesne bloke postavite pred zadnja kolesa in za njih.

Prevoz baterij

- Dostavljene 48 V baterije so v skladu z zahtevami zakonodaje glede nevarnega blaga.
- Pri transportu, če ga izvaja tretja oseba ali posrednik, je treba upoštevati posebna navodila na embalaži in nalepkah.
- Pred pošiljanjem izdelka se posvetujte z osebo, ki je posebej usposobljena za nevarne snovi. Upoštevajte vse veljavne nacionalne predpise.
- Ob vstavljanju baterije v paket prelepite izpostavljene kontakte. Baterijo vstavite v ozek paket tako, da se ne more premikati.

Skladiščenje

Ob koncu sezone ali pred skladiščenjem, ki je lahko daljše od 30 dni, izdelek pripravite na skladiščenje.



OPOZORILO: Z izdelka odstranite travo, listje in druge vnetljive snovi, da zmanjšate nevarnost požara. Pred skladiščenjem se motor mora ohladiti.

- Vkljopno stikalo obrnite v položaj 0.
- Očistite izdelek, glejte *Čiščenje izdelka na strani 143*. Popravite poškodovano barvo, da preprečite korozijo.
- Preglejte, ali je kakšen del izdelka obrabljen ali poškodovan, ter zategnite zrahljane vijake in matice.
- Baterijo pred shranjevanjem do konca napolnite. Poskrbite, da bodo baterije med skladiščenjem napolnjene 50 % ali več.

Opomba: Ko je izdelek skladiščen ali je stanje napolnjenosti zelo nizko, lahko baterija preide v način spanja. Za zagon baterije morate pritisniti gumb za zagon in ga držati pritisnjene 2 sekundi. Če se baterija ne zažene, jo je treba neprekinjeno polniti, dokler ne bo do konca napolnjena. Ko je baterija v načinu spanja, je čas polnjenja daljši.

- Namažite vse mazalke, zglobe in preme.
- Izdelek skladiščite na čistem in suhem mestu. Na izdelek namestite zaščitno prevleko.

Opomba: Zaščitno prekrivalo za zaščito izdelka med skladiščenjem ali prevozom je na voljo pri vašem prodajalcu.

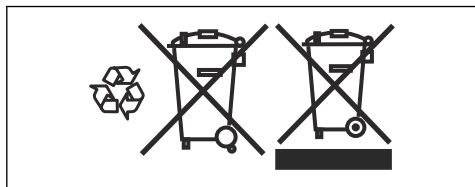
- Izdelek skladiščite v zaklenjenem prostoru, tako da otroci ali osebe, ki niso primerne za rokovanje z izdelkom, do izdelka ne morejo dostopati.
- Izdelek in napajanje shranjujte na suhem mestu, kjer ne zmrzuje.
- Če boste izdelek uporabljali, ga skladiščite na območju, kjer znaša temperatura okolice med 0 °C/32 °F in 50 °C/122 °F. Če izdelka ne boste uporabljali, ga lahko skladiščite na območju, kjer znaša temperatura okolice med -20 °C/-4 °F in 50 °C/122 °F.
- Izdelek hranite zaščiten pred sončno svetlobo.
- Izdelka ne shranjujte v prostoru, v katerem je lahko prisotna statična elektrika.

Odstranitev akumulatorja in polnilnika akumulatorja

Simboli na izdelku ali njegovi embalaži opozarjajo, da tega izdelka ne smete obravnavati kot gospodinjanskega odpadka. Namesto tega ga je treba odnesti v ustrezno zbirališče, kjer bodo poskrbeli za recikliranje električnih in elektronskih naprav.

Z zagotavljanjem pravilne obravnave izdelka boste pomagali preprečiti njegov morebiten škodljiv učinek

na okolje in ljudi, do katerega bi lahko prišlo, kot posledica nepravilnega upravljanja z odpadki. Podrobnejše informacije o recikliranju tega izdelka lahko dobite v svoji občini, v komunalnem podjetju ali v trgovini, kjer ste ga kupili.



Odlaganje

- Kemikalije so lahko nevarne, zato jih ni dovoljeno iztočiti na tla. Uporabljene kemikalije vedno zavržite na servisnem centru ali primernem odlagališču.
- Če je izdelek izrabljen, ga pošljite prodajalcu ali ustreznemu zbirno-reciklažnem centru.
- Olje in baterija imata lahko škodljive posledice za okolje. Spoštujte lokalne zahteve za recikliranje in veljavne predpise.
- Baterije ne zavržite med gospodinjske odpadke.
- Baterijo zavržite v pooblaščen servisni delavnici Husqvarna ali v zbirnem centru za odpadne baterije.

KEES VAN DER SPEK
TUIN EN PARKMACHINES ★ TER AAR

Tehnični podatki

Tehnični podatki

Mere	
Dolžina brez kosišča, mm	1999
Širina brez kosišča, mm	883
Dolžina s kosiščem, mm ²³	2296
Širina s kosiščem, mm ²⁴	994
Višina, mm	1128
Teža brez kosišča (vklj. z 1 baterijo), kg	186
Medosna razdalja, mm	907
Mere pnevmatik	170/60-8
Tlak v pnevmatikah, zadnjih – sprednjih, kPa/bar/PSI	60/0,6/8,7
Najv. naklon, stopinje °	10
Največja dovoljena masa vlečne opreme pri naklonu 10 °, kg	110
Največja dovoljena navpična sila na vlečni kljuki, N/kg	250/25
Največja dovoljena vodoravna sila na vlečni kljuki, N/kg	250/25
Najv. obremenitev pokrova baterije, kg	25
Pogonski motor	
Tip motorja	Brezkrtačni motor na enosmerni tok
Napetost, V	48
Nazivna izhodna moč motorja v kW	1,5
Najv. število vrtljajev motorja, vrt/min	3500
Menjalnik	
Znamka/model	Omnigear/Husqvarna TP400R
Mast	NLGI-00 EP GREASE
Prostornina masti, litri	0,6
Število pogonskih prestav za vožnjo naprej	–
Število vzvratnih prestav	–
Najv. hitrost vožnje naprej v km/h	9
Najv. hitrost vzvratne vožnje v km/h	5
Električni sistem	
Vrsta	48 V, enosmerni tok, negativno ozemljeni

²³ Izmerjeno s kosiščem Combi 94i

²⁴ Izmerjeno s kosiščem Combi 94i

Glavna varovalka, A	80
Varovalka kosišča, A	80
Varovalka za enoto krmiljenja napajanja, A/V	3/58
Emisije hrupa ²⁵	
Raven zvočne moči, izmerjena v dB(A)	95
Nivo moči hrupa, zajamčeno dB(A)	96
Nivoji hrupa ²⁶	
Raven zvočnega tlaka pri uporabnikovem ušesu v dB (A)	78
Ravni vibracij ²⁷	
Nivo vibracij pri volanu, m/s ²	0,1
Nivo vibracij pri sedežu, m/s ²	0,2
Kosišče	
Vrsta	Combi 94i
	Combi 103i

Kosišče	Combi 94i	Combi 103i
Širina rezanja, mm	940	1030
Širina, mm	994	1081
Izhodna moč motorja kosišča, kW	3x0.9	3x0.9
Višina košnje, 10 položajev, mm	25-75	25-75
Dolžina rezila v mm	359	389
Rezlo		
Številka izdelka	598 88 55-10	536 15 76-10



OPOZORILO: Uporaba kosišča, ki ni odobreno za izdelek, lahko povzroči izmet predmetov pri veliki hitrosti in resne

poškodbe. Ne uporabljajte drugih vrst kosišč razen teh, ki so navedena v navodilih za uporabo.

Podatki o radijskih frekvencah

	R 200iX
Frekvenčno območje, MHz	2402–2480

²⁵ Emisije hrupa v okolje, merjene kot moč zvoka (L_{WA}), v skladu z direktivo ES 2000/14/ES.

²⁶ Raven zvočnega tlaka v skladu s standardom EN ISO 5395. Zabeleženi podatki za raven zvočnega tlaka imajo tipično statistično razpršitev (standardni odklon) 1,2 dB(A).

²⁷ Raven vibracij v skladu s standardom EN ISO 5395. Zabeleženi podatki za raven vibracij imajo tipično statistično razpršitev (standardni odklon) 0,2 m/s² (volan) in 0,8 m/s² (sedež).

	R 200IX
Izhodna moč ²⁸ , dBm	-7.0

Homologirane baterije

V tem izdelku uporabljajte samo originalne baterije .

Baterija	EM-5240Li
Številka izdelka	598 84 43-01
Vrsta	Litij-ionska
Zmogljivost akumulatorja v Ah	38,5
Nazivna napetost, V	50,4
Teža, kg/lb	17/38

Odobreni polnilniki baterije

Polnilnik baterije	PS 300C
Vhodna napetost, V	220–240
Vhodni tok, A	1,8
Frekvenca, Hz	50
Moč, W	300
Izhodna napetost, V	58
Izhodni tok, A	5,3

Servis

Servisiranje

Pri pooblaščenem servisnem centru opravite letni pregled, da poskrbite za varno in učinkovito delovanje izdelka na vrhuncu sezone. Najprimernejši čas za servis ali pregled izdelka je zunaj sezone.

Ko pošiljate naročilo za rezervne dele, navedite podatke o letu nakupa, modelu, vrsti in serijski številki.

Vedno uporabljajte originalne rezervne dele.

²⁸ Merjeno pri 2402 MHz.

Izjava o skladnosti

Izjava EU o skladnosti

Mi, **Husqvarna AB**, SE--561 82 Huskvarna, Švedska,
tel.: +46-36-146500, izjavljamo na lastno odgovornost,
da je izdelek:

Opis	Sedežna kosilnica
Znamka	Husqvarna
Vrsta/model	R 200iX
Identifikacija	Serijske številke od letnika 2023 dalje

v celoti skladen z naslednjimi direktivami in uredbami
EU:

Direktiva/uredba	Opis
2006/42/ES	"o strojih"
2014/53/EU	"v zvezi z radijsko opremo"
2000/14/EC	"o emisijah hrupa v okolico"
2011/65/EU	"o omejevanju uporabe nekaterih nevarnih snovi v električni in elektronski opremi"

in so pri tem v veljavi naslednji standardi in/ali tehnične specifikacije: EN ISO 12100:2010, EN ISO 13849-1:2015, EN ISO 13849-2:2012, EN ISO 5395-1:2013+A1:2018, EN ISO 5395-3:2013+A1:2017+A2:2018, EN ISO 14982:2009, EN 61000-6-2:2005, EN 61000-6-3:2007+A1:2011+AC:2012, ETSI EN 300 328 V2.2.2, ETSI EN 301 489-1 V1.9.2, ETSI EN 301 489-17 V3.2.4, EN 50665:2017, EN IEC 63000:2018 .

Priglašeni organ: 0404, SMP Svensk Maskinprovning AB, Box 4053, SE-904 03 Umeå, Sweden je potrdil skladnost z direktivo Sveta 2000/14/ES; postopki ugotavljanja skladnosti: Priloga VI.

Za informacije v zvezi z emisijami hrupa glejte poglavje *Tehnični podatki na strani 157*.

Huskvarna, 2023-07-05



Claes Losdal, Vodja oddelka za razvoj vrtno opreme,
Husqvarna AB

Odgovorni za tehnično dokumentacijo



Registrirane blagovne znamke

Besedna znamka in logotipi *Bluetooth*[®] so registrirane blagovne znamke v lasti *Bluetooth SIG, inc.*. Vsaka uporaba teh oznak s strani Husqvarna je na podlagi licence.

KEES VAN DER SPEK
TUIN EN PARKMACHINES ★ TER AAR

KEES VAN DER SPEK
TUIN EN PARKMACHINES ★ TER AAR

KEES VAN DER SPEK
TUIN EN PARKMACHINES ★ TER AAR



FR

Cet appareil,
ses cordons,
et batterie
se recyclent

À DÉPOSER
EN MAGASIN



OU

À DÉPOSER
EN DÉCHÈTERIE



Points de collecte sur www.quefairedemesdechets.fr
Privilégiez la réparation ou le don de votre appareil !

Husqvarna®

www.husqvarna.com

KEES VAN DER SPEK
TUIN EN PARKMACHINES * TER AAR

Originalanweisungen
Instructions d'origine
Originele instructies
Izvirna navodila

1143286-20



FR



2023-08-21