

Werkplaatshandboek  
LC 251i, LC 251iS



Nederlands

---

# Inhoud

---

## 1 Inleiding

1.1 Beschrijving van het document.....	3
1.2 Doelgroep.....	3
1.3 Versies.....	3
1.4 Veiligheid.....	3
1.5 Servicegereedschappen.....	3

## 2 Veiligheid

2.1 Veiligheidsdefinities.....	4
2.2 Algemene veiligheidsinstructies.....	4
2.3 Speciale veiligheidsinstructies.....	4
2.4 Symbolen op het product.....	4

## 3 Onderhoud aan het product voorbereiden en uitvoeren

3.1 Montage.....	6
3.2 Onderhoudsschema.....	7
3.3 Functietest.....	8

## 4 Onderhoudsgegevens

4.1 LC 251i .....	10
4.2 LC 251iS .....	11
4.3 Motor op LC 251i en LC 251iS.....	12

## 5 Servicegereedschappen

## 6 Overzicht van functies

6.1 Productplaatje en serienummer van het product.....	14
6.2 Motor.....	14
6.3 Accu.....	14

## 7 Reparatie-instructies

7.1 Productoverzicht voor reparatie-instructies.....	16
7.2 De productonderdelen reinigen en onderzoeken.....	17
7.3 Mes.....	17
7.4 Wielen.....	18
7.5 Vooras.....	18
7.6 Tandwielkast.....	19
7.7 Achteras.....	21
7.8 Motor.....	22
7.9 Veiligheidssleutelschakelaar.....	27
7.10 Startvergrendeling.....	28

## 8 Probleemoplossing

8.1 Fout-led op de grasmaaier.....	30
8.2 Probleemoplossingsschema.....	31

## 9 Bedradingsschema

9.1 Bedradingsschema voor LC 251i, LC 251iS.....	35
--	----

## 10 Technische gegevens

10.1 Technische gegevens.....	36
10.2 Geregistreerde handelsmerken.....	37

**KEES VAN DER SPEK**  
TUIN EN PARKMACHINES \* TER AAR

---

# 1 Inleiding

---

## 1.1 Beschrijving van het document

Dit handboek geeft een volledige beschrijving van het onderhoud en de reparaties voor dit product. Verder bevat het veiligheidsinstructies die het personeel moet opvolgen.

## 1.2 Doelgroep

Dit handboek is bedoeld voor personeel met een algemene kennis van reparaties en onderhoud. Al het personeel dat reparaties of onderhoud aan dit product uitvoert, moet het handboek lezen en begrijpen.

## 1.3 Versies

Wijzigingen aan het product kunnen leiden tot wijzigingen met betrekking tot het onderhoudswerk en reserveonderdelen. Bij elke wijziging wordt afzonderlijke informatie verstuurd.

Lees het handboek in combinatie met alle ontvangen informatie over wijzigingen met betrekking tot het onderhoud en reserveonderdelen voor dit product.

## 1.4 Veiligheid



**WAARSCHUWING:** Al het personeel dat reparaties of onderhoud aan het product uitvoert, moet de veiligheidsinstructies in dit werkplaatshandboek lezen en begrijpen.

KEES VAN DER SPEK  
TUIN EN PARKMACHINES \* TER AAR

## 1.5 Servicegereedschappen

Dit handboek bevat informatie over de benodigde servicegereedschappen. Gebruik altijd originele gereedschappen van Husqvarna.

## 2 Veiligheid

### 2.1 Veiligheidsdefinities

Waarschuwingen, voorzorgsmaatregelen en opmerkingen worden gebruikt om te wijzen op belangrijke delen van de handleiding.



**WAARSCHUWING:** Wordt gebruikt om te wijzen op de kans op ernstig of fataal letsel voor de gebruiker of omstanders wanneer de instructies in de handleiding niet worden gevolgd.



**OPGELET:** Wordt gebruikt indien er een risico bestaat op schade aan het product en andere eigendommen of aan de omgeving wanneer de instructies in de handleiding niet worden gevolgd.

**Let op:** Geven verdere informatie die nodig is in een bepaalde situatie.

### 2.2 Algemene veiligheidsinstructies



**WAARSCHUWING:** Lees de volgende waarschuwingen voordat u het product gaat gebruiken.

Het servicecentrum dat het product repareert, moet veiligheidsvoorzieningen hebben die voldoen aan de lokale regelgeving. Waarschuwingen en voorzorgsmaatregelen worden gebruikt om te wijzen op belangrijke delen van het werkplaatshandboek.

### 2.3 Speciale veiligheidsinstructies



**WAARSCHUWING:** Gebruik geen accessoires die niet zijn goedgekeurd door de fabrikant. Voer geen wijzigingen uit aan het product, die niet zijn goedgekeurd door de fabrikant. Dit kan leiden tot ernstig of dodelijk letsel voor de gebruiker of andere personen.



**WAARSCHUWING:** Gebruik altijd originele reserveonderdelen en accessoires.



**WAARSCHUWING:** Gebruik goedgekeurde gehoorbescherming. Lawaai van het product kan leiden tot permanent gehoorverlies.

- Richt de luchtstroom niet op uzelf wanneer u perslucht gebruikt. Lucht kan in de bloedcirculatie doordringen, wat dodelijk kan zijn.
- Gebruik oogbescherming wanneer u werkzaamheden uitvoert aan gespannen veren.

- Gebruik voor dit product alleen een accu uit de accuserie van Husqvarna. Volg de veiligheidsvoorschriften voor de accu en de acculader. Raadpleeg voor meer informatie de bedieningshandleiding van de accu en de acculader.
- Op dit product en in deze handleiding kunnen zich waarschuwingssymbolen bevinden. Zie *Symbolen op het product op pagina 4*. Vervang beschadigde of ontbrekende waarschuwingsplaatjes door nieuwe exemplaren.
- Voorkom onbedoeld starten tijdens reparatie en onderhoud door de veiligheidssleutel op 0 te zetten, de accu te verwijderen en ten minste 5 seconden te wachten.

### 2.4 Symbolen op het product



WAARSCHUWING



Lees de instructies.



WAARSCHUWING - Pas op voor weggeslingerde voorwerpen.



Houd omstanders uit de buurt.



WAARSCHUWING - Houd uw handen en voeten uit de buurt van de bladen.



WAARSCHUWING - Koppel de accu voorafgaand aan het onderhoud los.



Het product of de verpakking ervan is geen huishoudelijk afval. Lever het in bij een recyclepunt voor elektrische en elektronische apparatuur.



Geluidsemisies naar het omgevingslabel volgens de richtlijnen en voorschriften van de EU en het VK en de wetgeving van Nieuw-Zuid-Wales "Protection of the Environment Operations (Noise Control) Regulation 2017". Het gegarandeerde geluidsvermogensniveau van het product staat vermeld in *Technische gegevens op pagina 36* en op het label.



Dit opzetstuk voldoet aan de geldende EG-richtlijnen.



Dit product voldoet aan geldende VK-regelgeving.

**IPX1**

Het product is druppeldicht.



Laat de remhendel van de motor los om te stoppen.



Scanbare code.

---

**Let op:** Andere symbolen/stickers op het product hebben betrekking op certificeringseisen voor bepaalde markten.

---

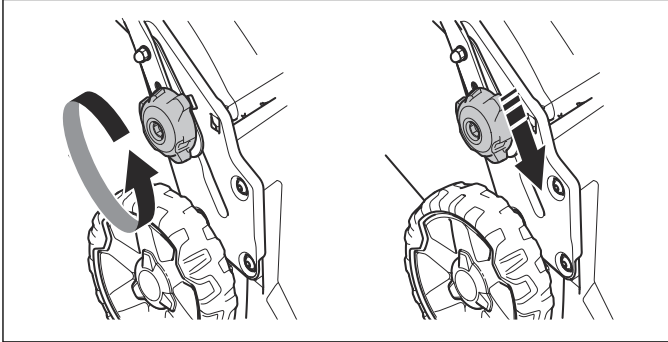
**KEES VAN DER SPEK**  
TUIN EN PARKMACHINES \* TER AAR

## 3 Onderhoud aan het product voorbereiden en uitvoeren

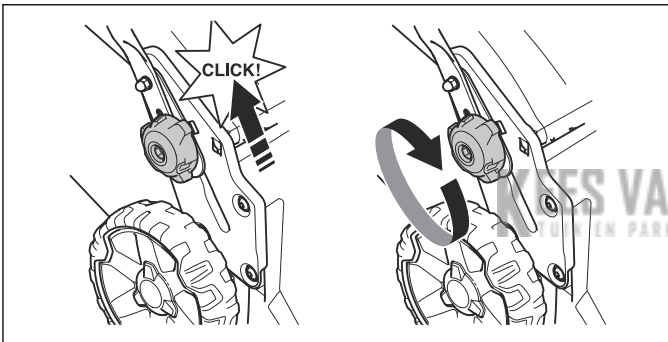
### 3.1 Montage

#### 3.1.1 De handgreep afstellen

1. Draai de onderste knoppen los.
2. Beweeg de knoppen naar het onderste uiteinde van de sleuven aan de linker- en rechterzijde van het product.



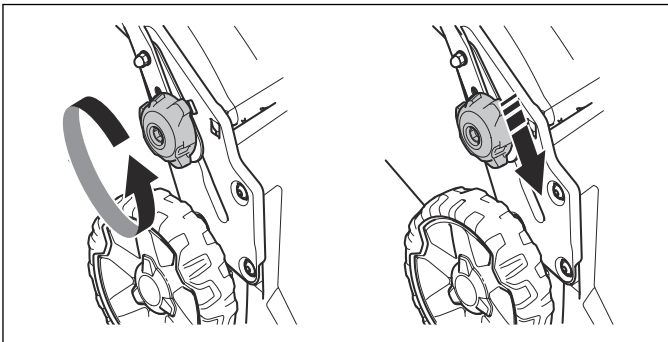
3. Stel de hendelhoogte af op een van de twee beschikbare posities.
4. Beweeg de knoppen omhoog naar de handgreep tot de aanslag en u een klik hoort.



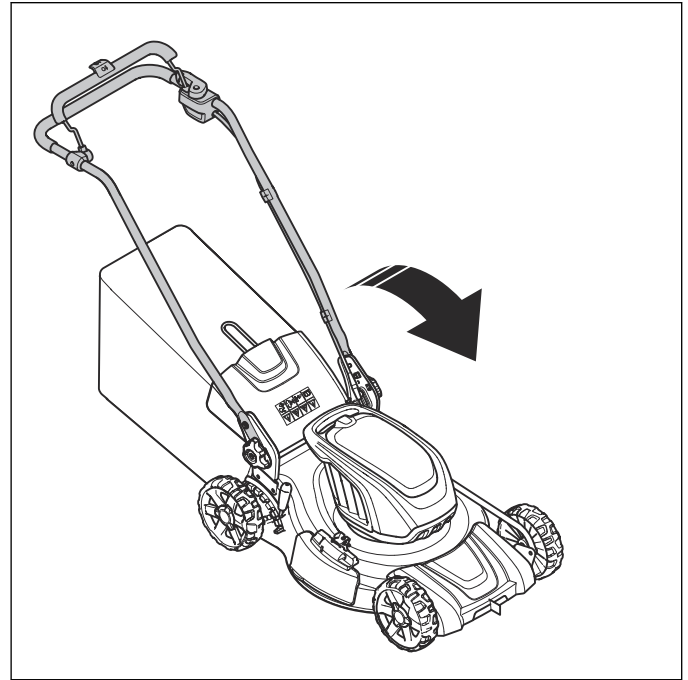
5. Draai de knoppen volledig vast.

#### 3.1.2 Product in de transportstand zetten

1. Draai de onderste knoppen los.
2. Beweeg de knoppen naar het onderste uiteinde van de sleuven aan de linker- en rechterzijde van het product.

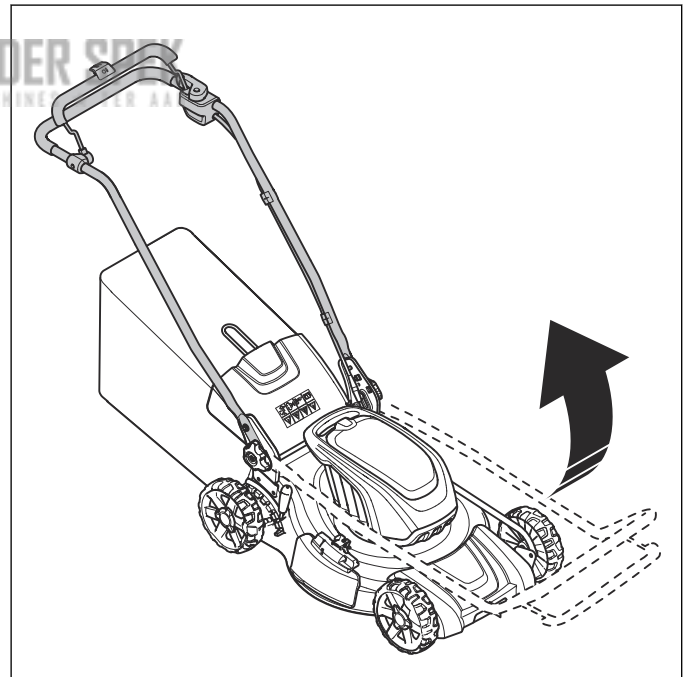


3. Klap de hendel naar voren.

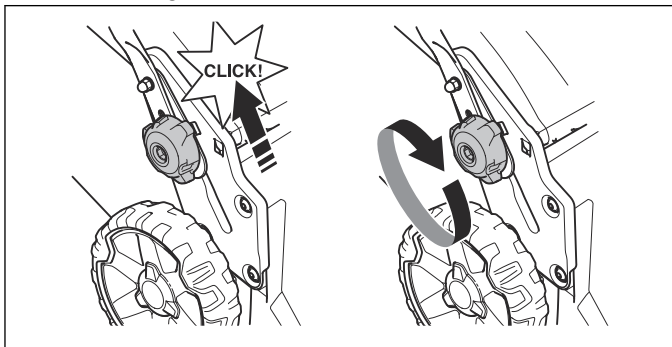


#### 3.1.3 Product in de werkstand zetten

1. Controleer of de onderste knoppen loszitten. Raadpleeg *De handgreep afstellen op pagina 6*.
2. Klap de handgreep omhoog.



3. Beweeg de knoppen omhoog naar de handgreep tot de aanslag en u een klik hoort.



**OPGELET:** Stel de maaihoogte niet te laag in. Als het oppervlak van het gazon niet waterpas is, kunnen de messen de grond raken.

### 3.2 Onderhoudsschema

De onderhoudsintervallen worden berekend op basis van het dagelijks gebruik van het product. De intervallen veranderen als het product niet dagelijks wordt gebruikt.

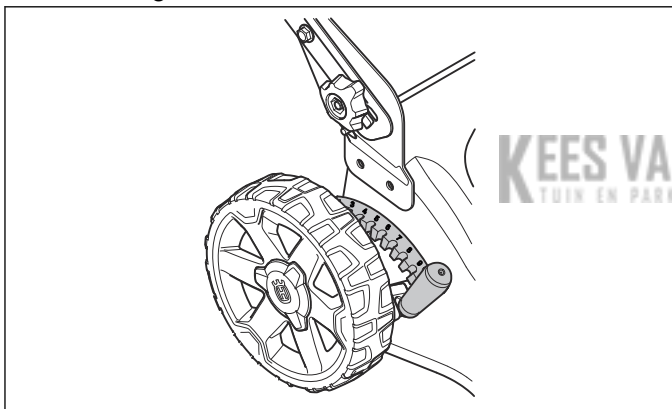
4. Draai de knoppen volledig vast.



**WAARSCHUWING:** Gebruik het product niet als de hendel niet volledig is opgeklapt en in een van de toepasselijke hoogteposities is gezet. Raadpleeg *De handgreep afstellen* op pagina 6.

#### 3.1.4 Maaihoogte afstellen

1. Breng de maaihoogtehendel naar achteren om de maaihoogte te vergroten.
2. Breng de maaihoogtehendel naar voren om de maaihoogte te verkleinen.



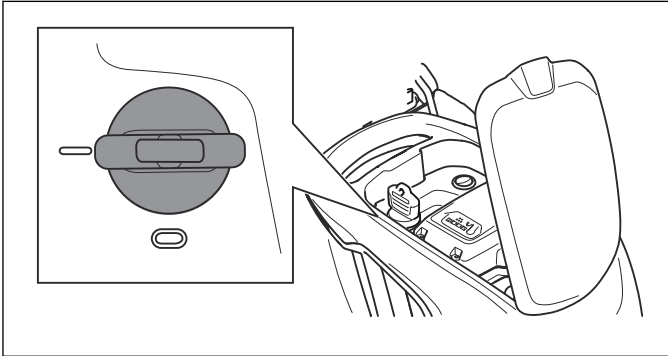
	Elk gebruik	Maandelijks	Elk seizoen
Voer een algemene inspectie uit.	X		
Reinig het product.	X		
Controleer de startvergrendeling.	X		
Controleer of de veiligheidsvoorzieningen op het product in orde zijn.	X		
Controleer de snijuitrusting.	X		
Controleer de kap van het maaidek.	X		
Controleer de remhendel van de motor.	X		
Controleer de accu op beschadigingen.	X		
Controleer het laadniveau van de accu.	X		
Controleer of de ontgrendelknoppen op de accu naar behoren werken en de accu in het product wordt vergrendeld.	X		
Controleer de acculader op beschadiging en zorg dat deze naar behoren werkt.		X	

	Elk gebruik	Maandelijks	Elk seizoen
Controleer de verbindingen tussen de accu en het product. Controleer ook de verbinding tussen de accu en de acculader.			X

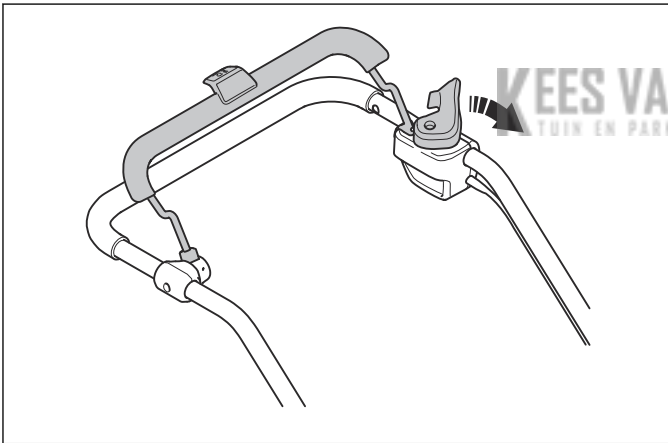
### 3.3 Functietest

#### 3.3.1 Het product starten

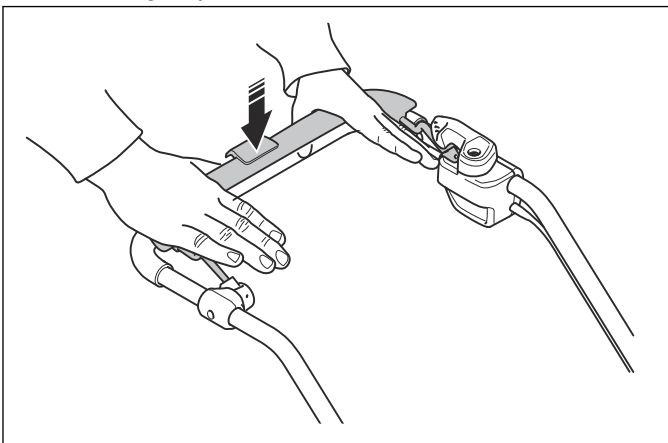
1. Open het accudeksel.
2. Plaats een opgeladen accu in één van de accuhouders. Plaats een tweede opgeladen accu in de andere accuhouder voor een langere bedrijfstijd.
3. Draai de veiligheidssleutel naar 1.



4. Blijf achter het product.
5. Maak de startvergrendeling los.

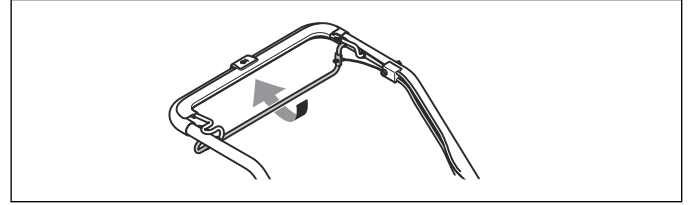


6. Druk de hendel van de motorrem in de richting van de handgreep.



#### 3.3.2 De aandrijving op de wielen gebruiken LC 251iS

- Druk de aandrijfhendel in de richting van de handgreep.

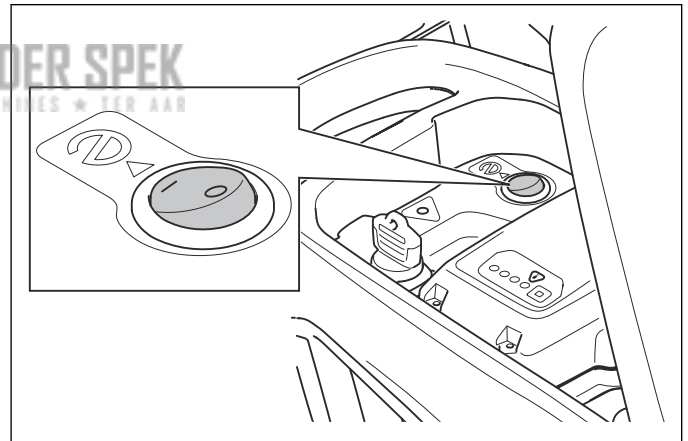


- Laat de aandrijfhendel los om de aandrijving uit te schakelen, bijvoorbeeld wanneer u bij een obstakel komt.
- Voordat u het product naar achteren trekt, moet u de aandrijving uitschakelen en het product ongeveer 10 cm naar voren duwen.

#### 3.3.3 De functie SavE gebruiken

Het product heeft een accubesparingsfunctie (SavE) die voor een langere bedrijfstijd zorgt.

- Duw de knop SavE naar positie 1 om de functie te starten.



- Duw de knop SavE naar positie 0 om de functie uit te schakelen.

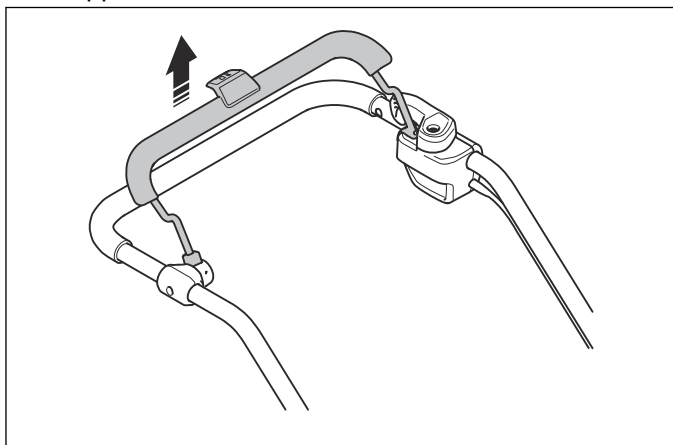
**Let op:** De functie SavE stopt automatisch als de bodemgesteldheid een hoger vermogen vereist. De functie SavE start automatisch opnieuw als de bodemgesteldheid dit toelaat.

### 3.3.4 Product stoppen



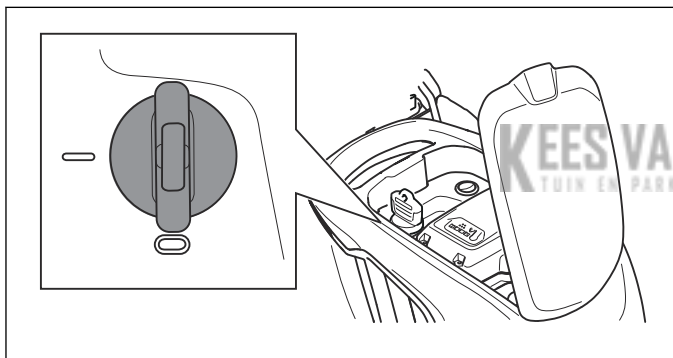
**WAARSCHUWING:** Zet de veiligheidssleutel op 0 wanneer u geen toezicht houdt op het product.

1. Laat de remhendel van de motor los om de motor te stoppen.



**Let op:** Voor LC 251iS. Om de aandrijving van de wielen te stoppen laat u de aandrijfhendel los.

2. Open het accudeksel en zet de veiligheidssleutel in de stand 0.



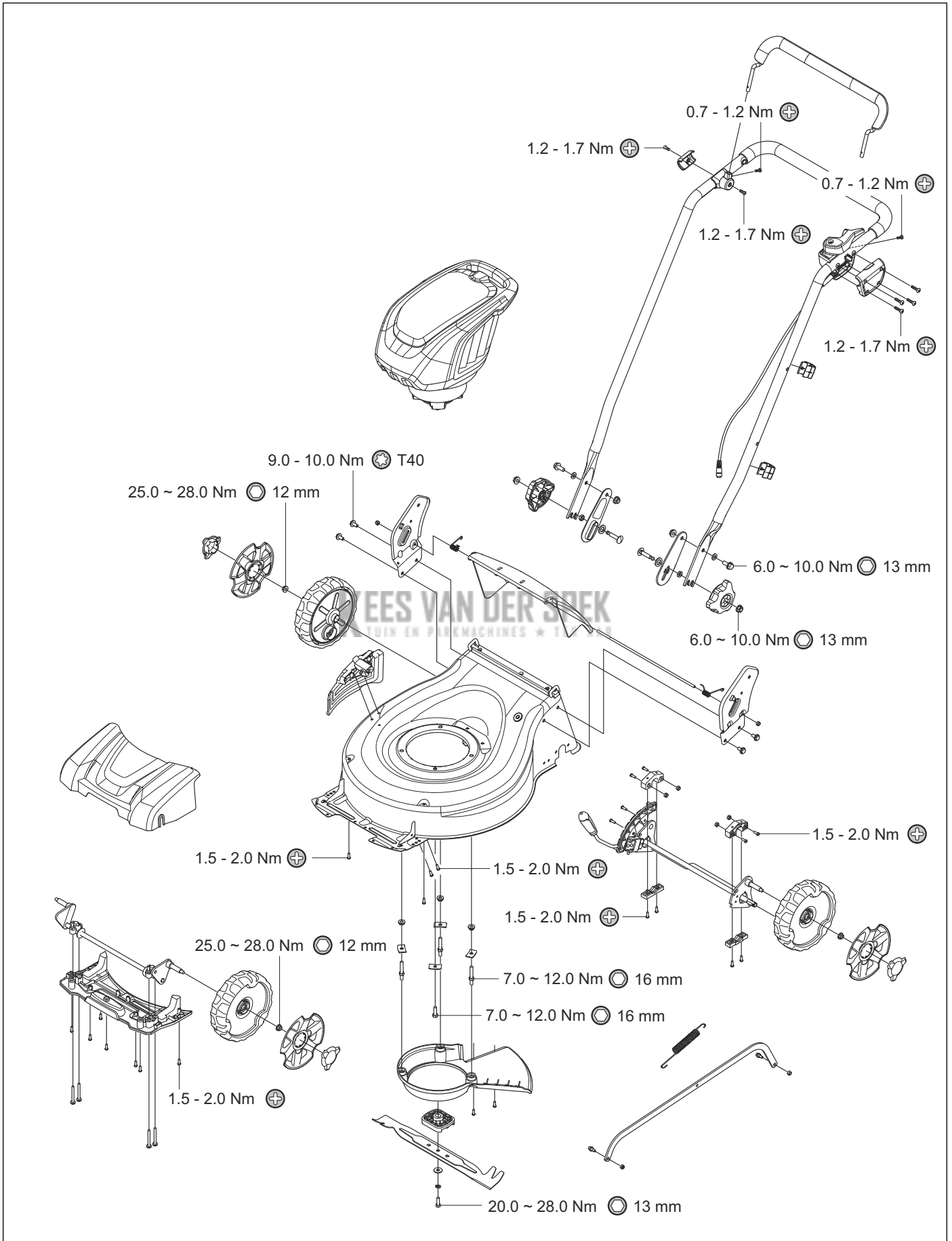
3. Om de accu te verwijderen, drukt u op de 2 ontgrendelknoppen en verwijdert u de accu.



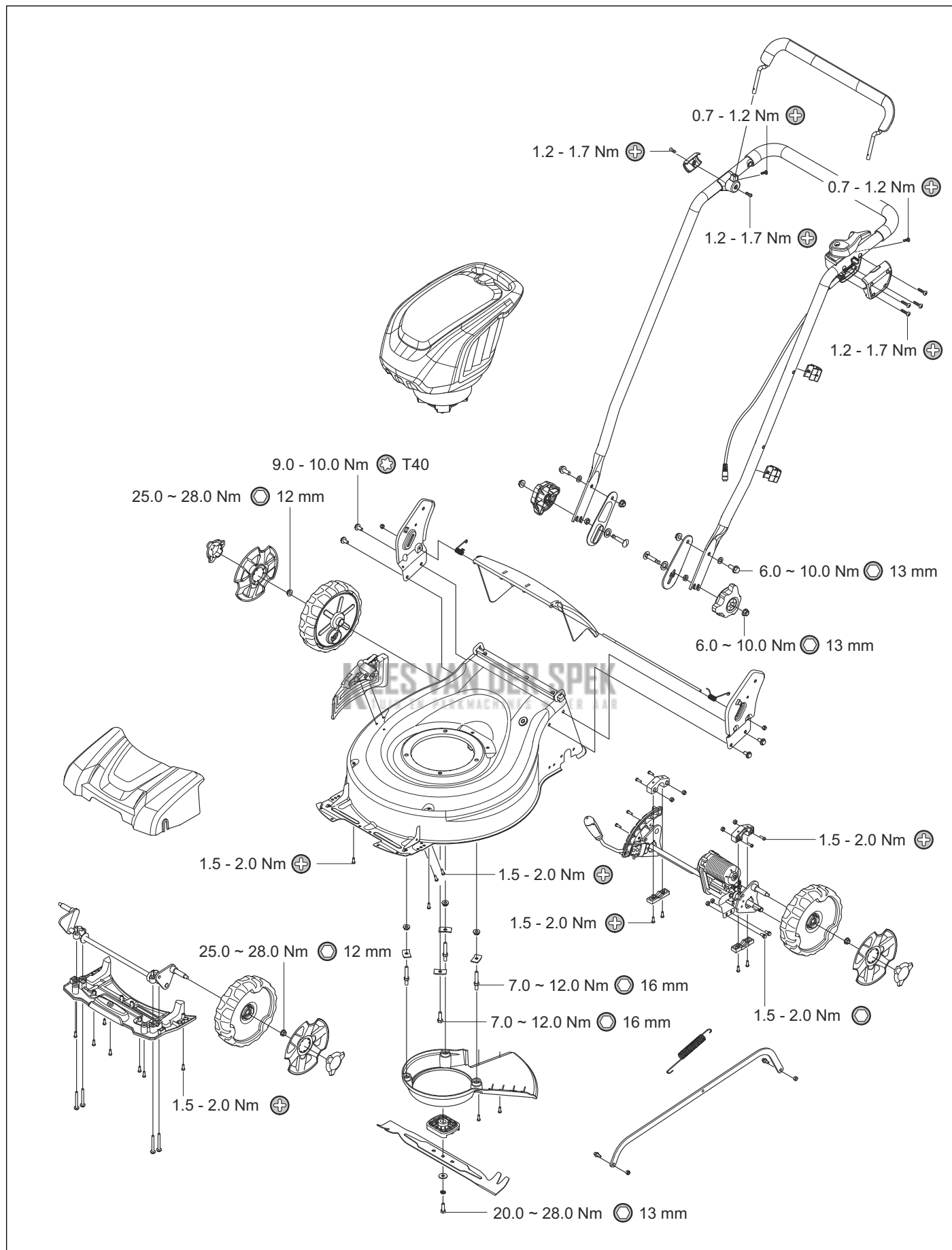
4. Laad de accu op wanneer deze zwak is. Voor meer informatie, zie *De accu opladen op pagina 14*.

# 4 Onderhoudsgegevens

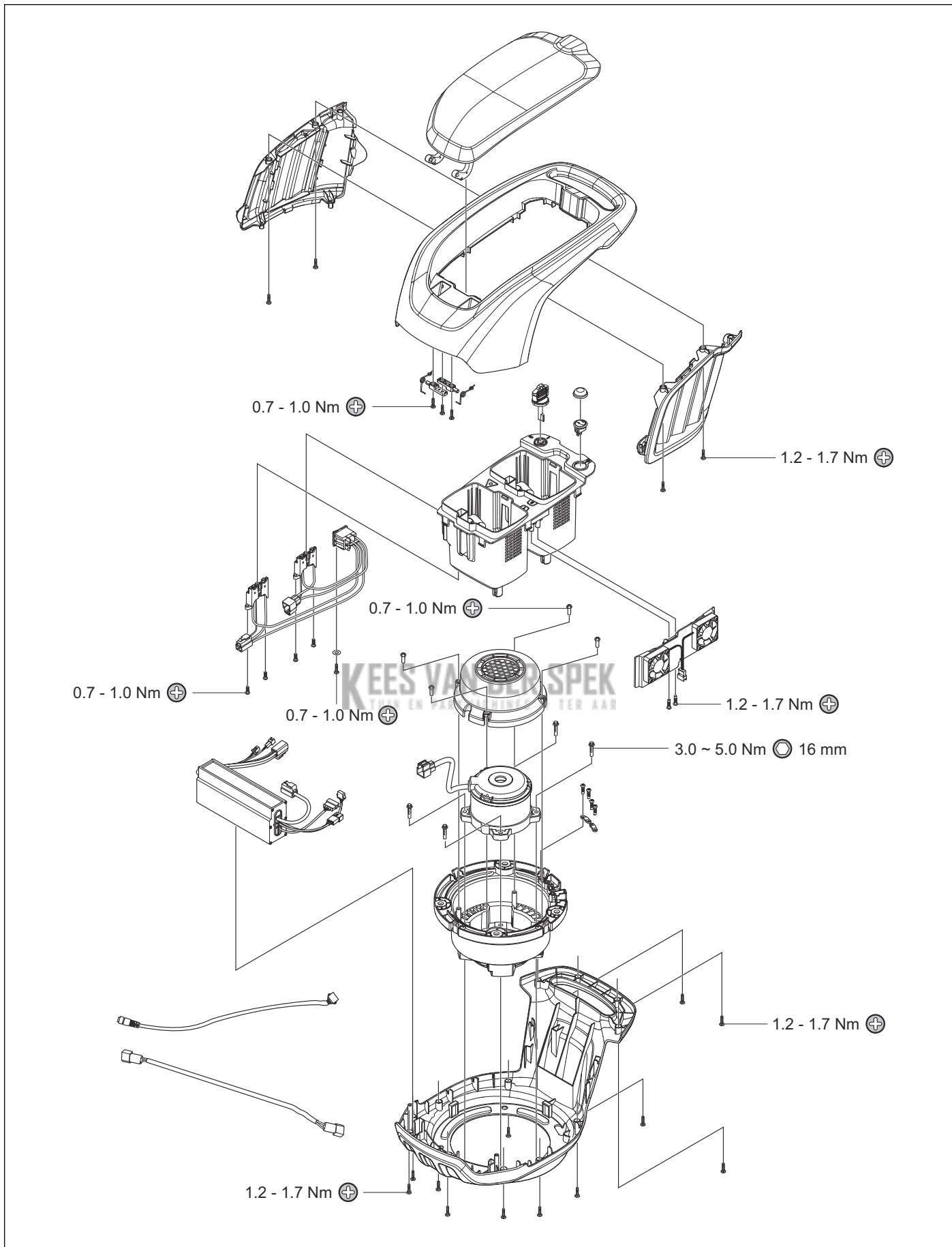
## 4.1 LC 251i



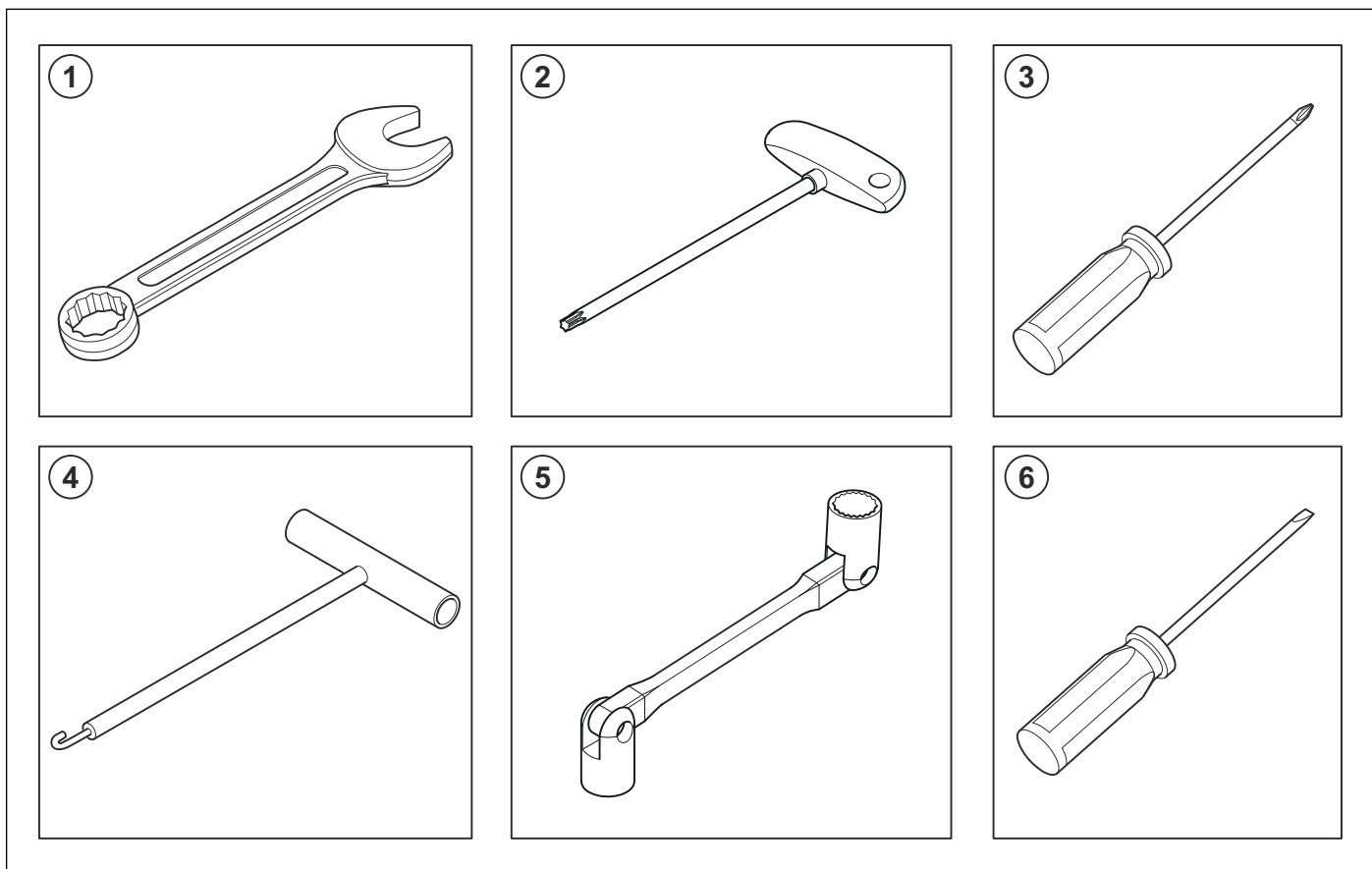
## 4.2 LC 251iS



### 4.3 Motor op LC 251i en LC 251iS



## 5 Servicegereedschappen

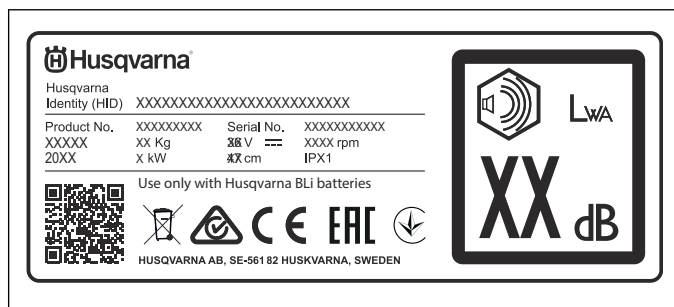


Item	Beschrijving	Gebruikt voor	Artikelnummer
1	Steeksleutel 13 mm	Mesbout	N.v.t.
2	T-sleutel torx T40	Schroef met torxkop	N.v.t.
	T-sleutel torx T20	Schroef met torxkop	588 59 85-01
3	Schroevendraaier, PH4	Schroeven	N.v.t.
4	Veertrekgereedschap	Veren demonteren	N.v.t.
5	Flexibele dopsleutel 16 mm	Zeskantbouten	N.v.t.
	Flexibele dopsleutel 12 mm	Zeskantbouten	N.v.t.
6	Schroevendraaier, plat	Wieldop	N.v.t.

## 6 Overzicht van functies

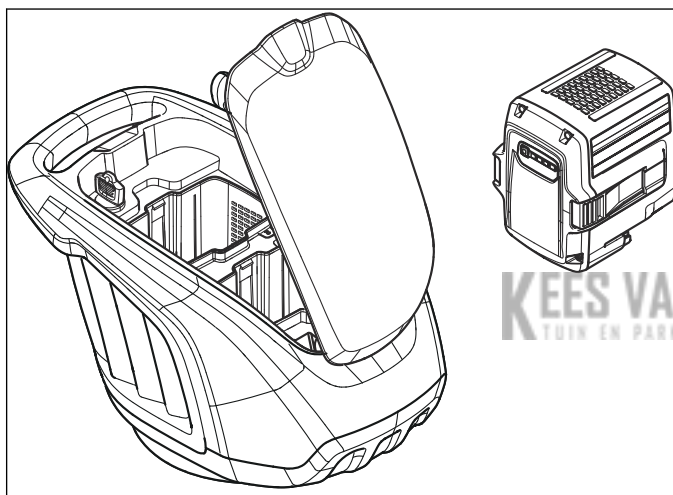
### 6.1 Productplaatje en serienummer van het product

Het serienummer van het product is aangegeven op het productplaatje. Geef de modelnaam en het artikelnummer op wanneer u een order voor reserveonderdelen plaatst.



### 6.2 Motor

De motorruimte biedt plaats aan 2 accu's.



### 6.3 Accu

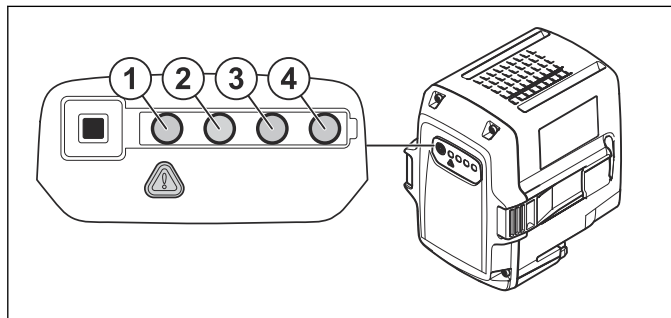


**WAARSCHUWING:** Voordat u het product gebruikt, dient u het hoofdstuk over veiligheid te lezen en hebben begrepen. Zorg er ook voor dat u de bedieningshandleiding bij de accu en de acculader hebt gelezen en begrepen.

#### 6.3.1 Accustatus

Het display geeft de resterende accucapaciteit aan en geeft aan of er problemen zijn met de accu. De accucapaciteit wordt gedurende 5 seconden nadat het product is uitgeschakeld, weergegeven na het indrukken

van de accu-indicatorknop. Het waarschuwingssymbool op de accu gaat branden als er een fout is opgetreden.



Ledlampjes	Accustatus
Alle leds branden	Volledig opgeladen (75-100%)
Led 1, led 2, led 3 branden	De accu is 50%-75% opgeladen
Led 1, led 2 branden	De accu is 25%-50% opgeladen
Led 1 brandt	De accu is 0%-25% geladen.
LED 1 knippert	De accu is leeg. Laad de accu op.

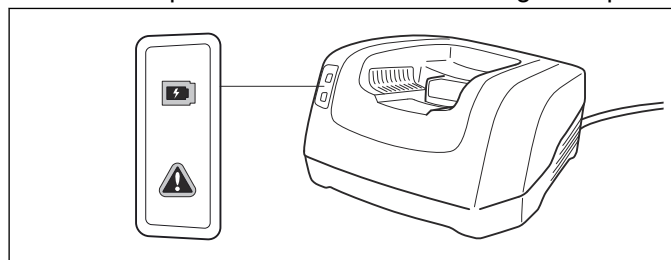
#### 6.3.2 De accu opladen

Laad de accu voor het eerste gebruik op. De accu is slechts 30% opgeladen wanneer deze aan de klant wordt geleverd.

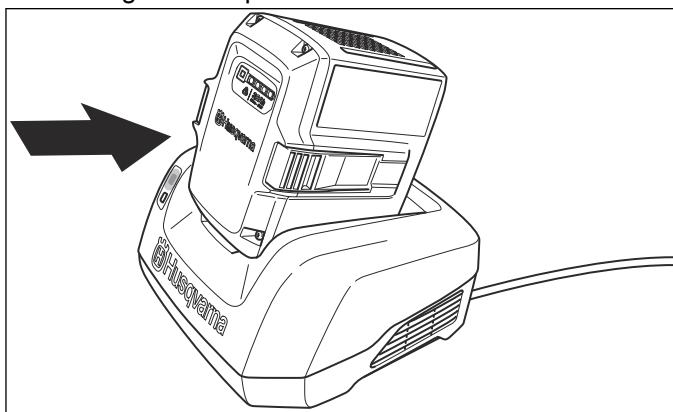
**Let op:** De acculader moet worden aangesloten op de spanning en frequentie die overeenkomen met de specificaties op het productplaatje.

De accu wordt niet opgeladen als de accutemperatuur hoger is dan 50 °C. De acculader verlaagt de temperatuur van de accu voordat deze begint te laden.

1. Sluit een uiteinde van de voedingskabel voor de acculader aan op de aansluiting van de acculader.
2. Sluit het andere uiteinde van de voedingskabel van de acculader aan op een geaarde wandcontactdoos. De LED op de acculader licht eenmaal groen op.



- Plaats de accu in de acculader. Het groene lampje op de lader gaat branden wanneer de accu correct is aangesloten op de acculader.



- Wanneer alle LED's op de accu branden, is de accu volledig opgeladen. Laad de accu max. 24 uur op.
- Om de acculader uit de wandcontactdoos los te koppelen, dient u aan de stekker, niet aan de kabel te trekken.
- Haal de accu uit de acculader.

### 6.3.3 Acculaadstatus

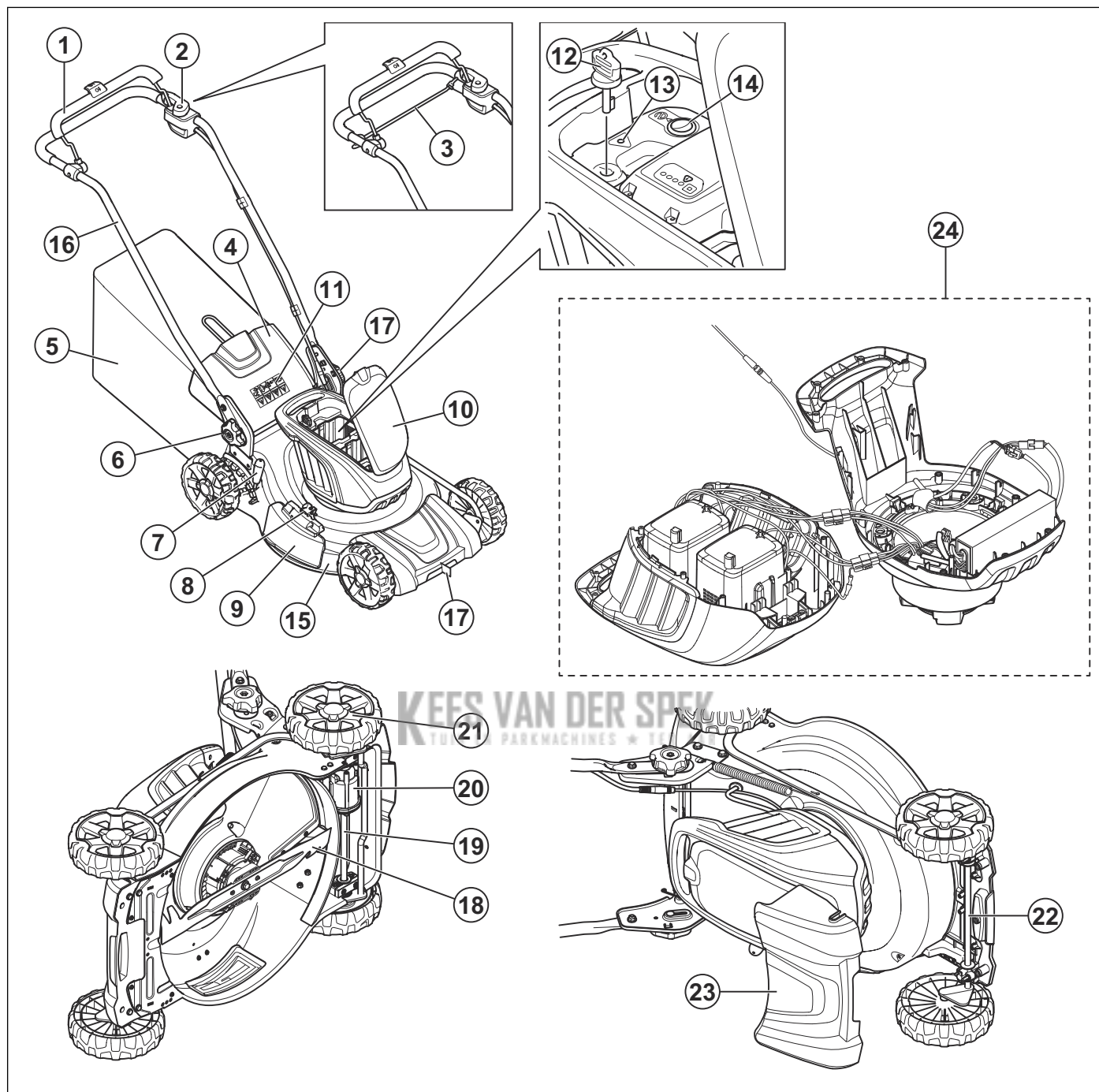
Een Li-ionaccu van Husqvarna kan worden opgeladen en gebruikt bij alle laadniveaus. De accu wordt niet beschadigd. Een volledig opgeladen accu zal geen lading verliezen, zelfs niet wanneer de accu in de lader blijft staan.

LED-display	Laadstatus
LED 1 knippert	0%-25%
Led 1 brandt, led 2 knippert	25%-50%
Led 1 en led 2 branden, led 3 knippert	50%-75%
Led 1, led 2 en led 3 branden, led 4 knippert	75%-100%
Led 1, led 2, led 3, led 4 branden	Volledig opgeladen

KEES VAN DER SPEK  
TUIN EN PARKMACHINES \* TER AAR

## 7 Reparatie-instructies

### 7.1 Productoverzicht voor reparatie-instructies



- |                                       |                       |
|---------------------------------------|-----------------------|
| 1. Remhendel van de motor             | 14. SavE-knop         |
| 2. Startvergrendeling                 | 15. Kap van maaidek   |
| 3. Aandrijfhendel (LC251iS)           | 16. Handgreep         |
| 4. Achterklep                         | 17. Handgreeptangen   |
| 5. Grasopvangbak                      | 18. Mes               |
| 6. Knop van hendel                    | 19. Achteras          |
| 7. Maaihogtehendel                    | 20. Tandwielkast      |
| 8. Uitworpsvergrendeling              | 21. Wielen            |
| 9. Kap voor zijuitworp                | 22. Vooras            |
| 10. Accudeksel                        | 23. Voorste afdekking |
| 11. Symbolen                          | 24. Motor             |
| 12. Veiligheidssleutel                |                       |
| 13. Waarschuwingsindicator (fout-led) |                       |

## 7.2 De productonderdelen reinigen en onderzoeken

- Reinig en controleer alle onderdelen volledig. Als speciale gereedschappen of procedures nodig zijn, vindt u meer instructies in de hoofdstukken voor de specifieke onderdelen.
- Vervang beschadigde onderdelen.
- Gebruik altijd originele reserveonderdelen.

## 7.3 Mes

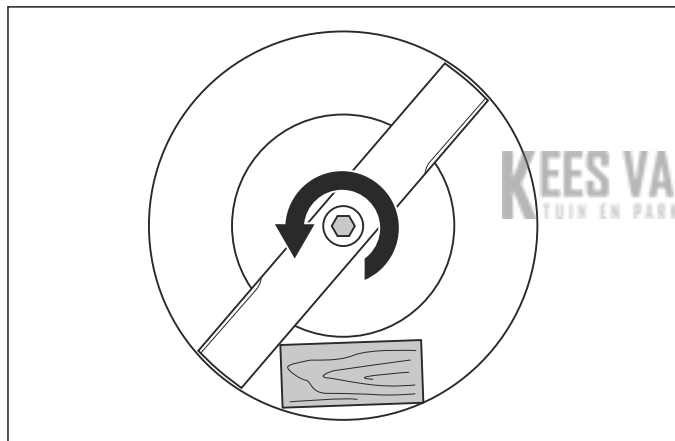
### 7.3.1 Mes vervangen

Raadpleeg *Technische gegevens op pagina 36* voor het juiste type blad.

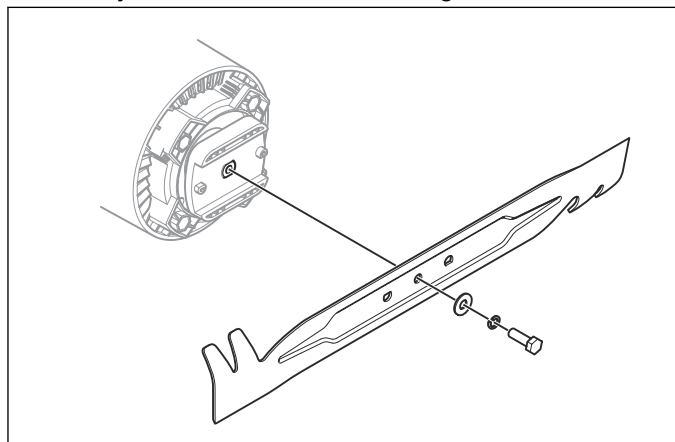


**WAARSCHUWING:** Vergrendel het blad met een houten blok om letsel aan vingers te voorkomen als u het blad vervangt. Het blad kan worden bewogen als de motor uitgeschakeld is en de vingers kunnen vast komen te zitten tussen het blad en de stationaire delen.

1. Zet het mes vast met een houten blok.

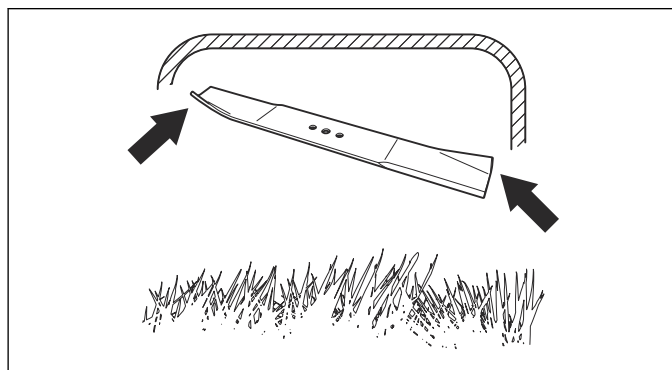


2. Verwijder de bladbout, de sluitringen en het blad.

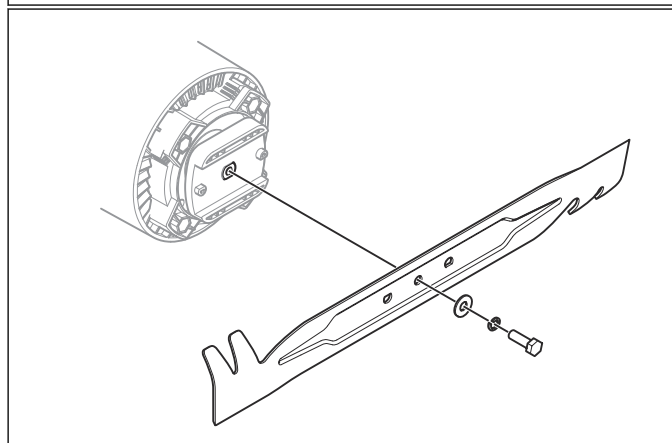
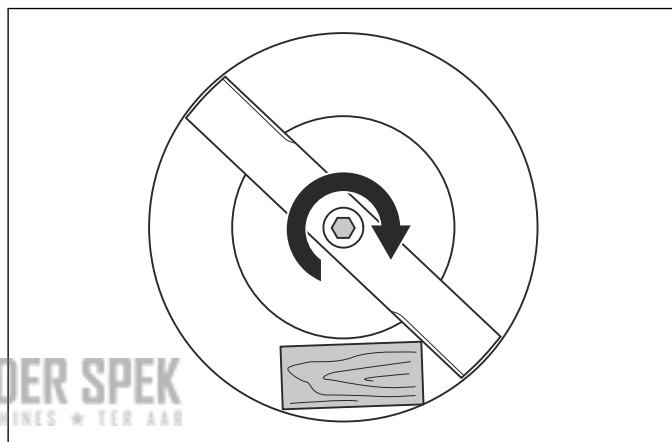


3. Controleer de messteun en de mesbout om te zien of er schade is.
4. Controleer de motoras om te controleren of deze niet is verbogen.

5. Wanneer u het nieuwe mes bevestigt, richt dan de gebogen uiteinden van het mes naar de kap van het maaidek.



6. Controleer of het mes is uitgelijnd met het midden van de motoras.
7. Zet het blad vast met een stuk blok. Bevestig de sluitringen en draai de bout vast met een aanhaalmoment van 23–28 Nm Nm.



8. Draai het mes met de hand rond en controleer of het vrij draait.



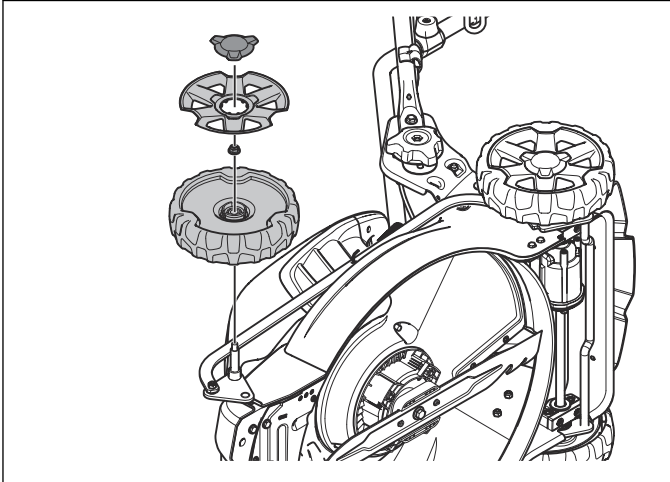
**WAARSCHUWING:** Draag handschoenen van dikke stof. Het mes is zeer scherp en kan gemakkelijk snijwonden veroorzaken.

9. Start het product om het mes te testen. Als het mes niet goed is bevestigd, zijn er trillingen in het product of is het maaieresultaat niet goed.

## 7.4 Wielen

### 7.4.1 De voorwielen verwijderen en monteren

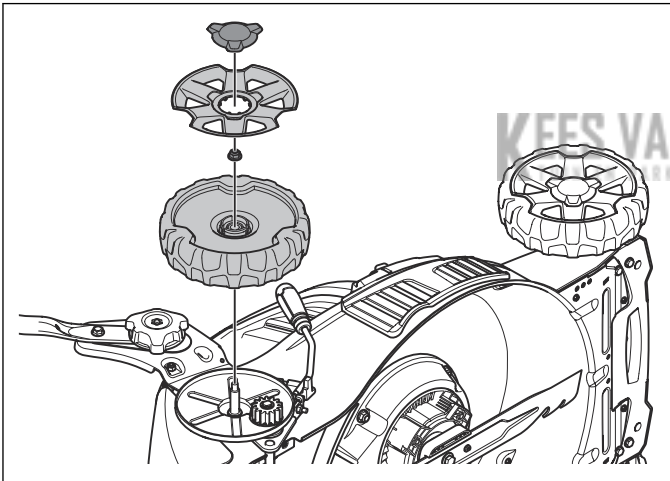
1. Verwijder de wielpop met een schroevendraaier.



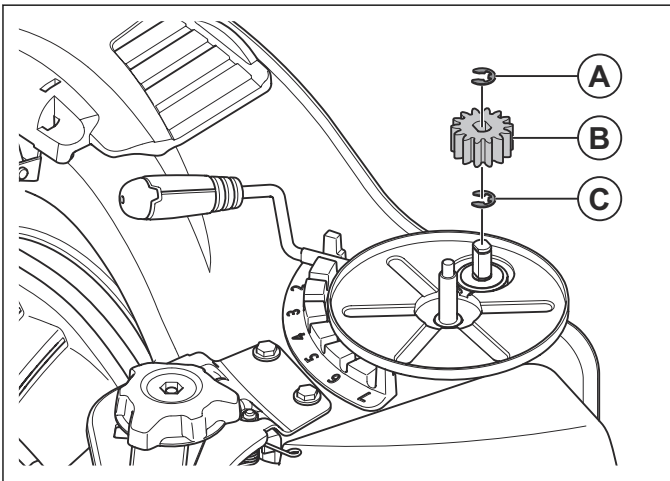
2. Verwijder de middelste moer en het wiel.
3. Monteer de wielen in omgekeerde volgorde van verwijderen. Gebruik het correcte aanhaalmoment. Raadpleeg *Onderhoudsgegevens op pagina 10*.

### 7.4.2 De achterwielen verwijderen en monteren

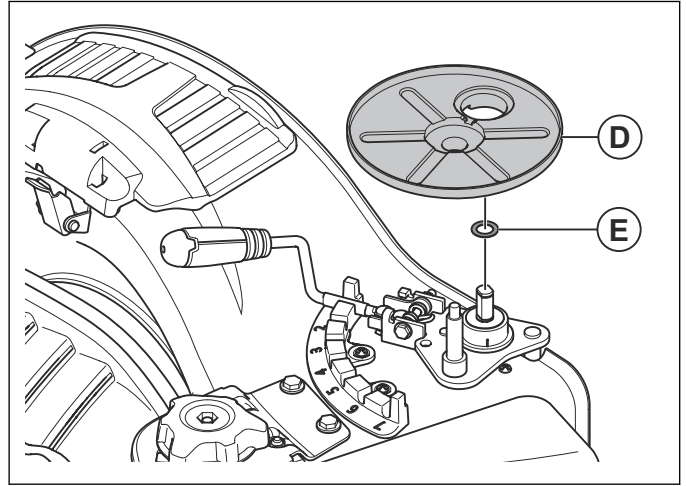
1. Verwijder de wielpop met een schroevendraaier.



2. Verwijder de middelste moer en het wiel.
3. Verwijder de buitenste E-klem (A).



4. Verwijder het pignontandwiel (B).
5. Verwijder de binnenste E-klem (C).
6. Verwijder de stofkap (D) en de sluitring (E).

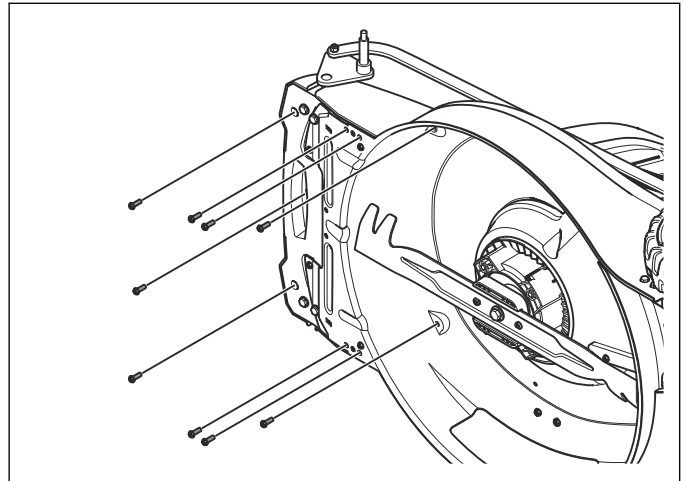


7. Installeer de wielen in omgekeerde volgorde van verwijderen. Gebruik het correcte aanhaalmoment. Raadpleeg *Onderhoudsgegevens op pagina 10*.

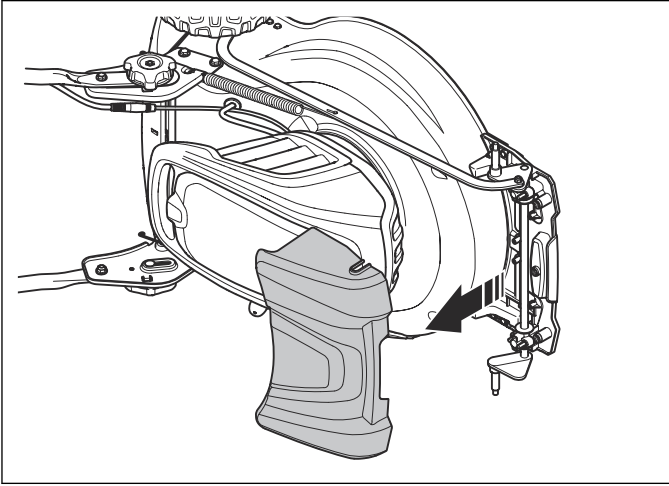
## 7.5 Vooras

### 7.5.1 De vooras demonteren en monteren

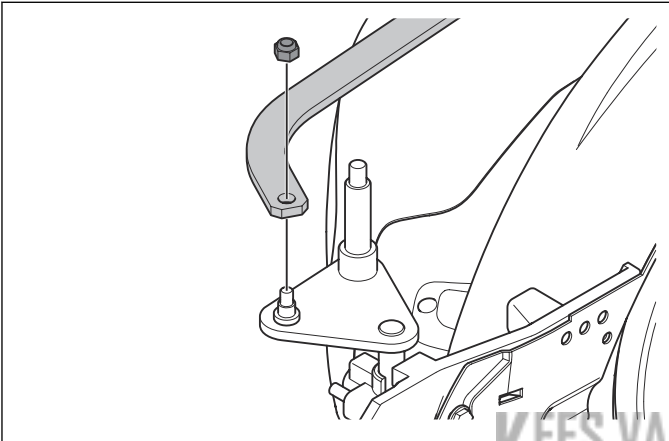
1. Draai het product op zijn kant.
2. Verwijder de voorwielen. Raadpleeg *De voorwielen verwijderen en monteren op pagina 18*.
3. Verwijder de 9 schroeven waarmee de voorste afscherming is bevestigd.



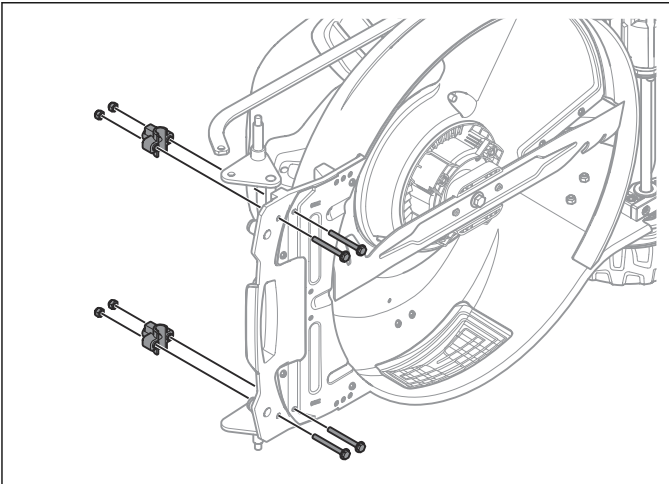
4. Verwijder de voorste afscherming.



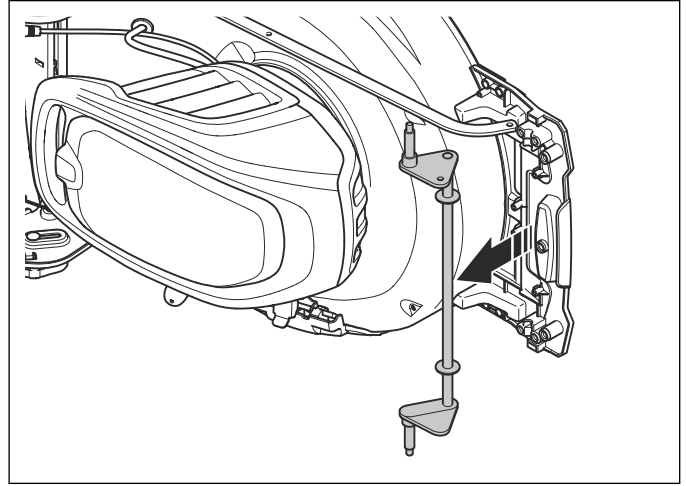
5. Koppel de verbindingsarm voor de hoogteverstelling los.



6. Verwijder de 4 schroeven en de 2 klemmen waarmee de vooras is bevestigd.



7. Verwijder de vooraseenheid.

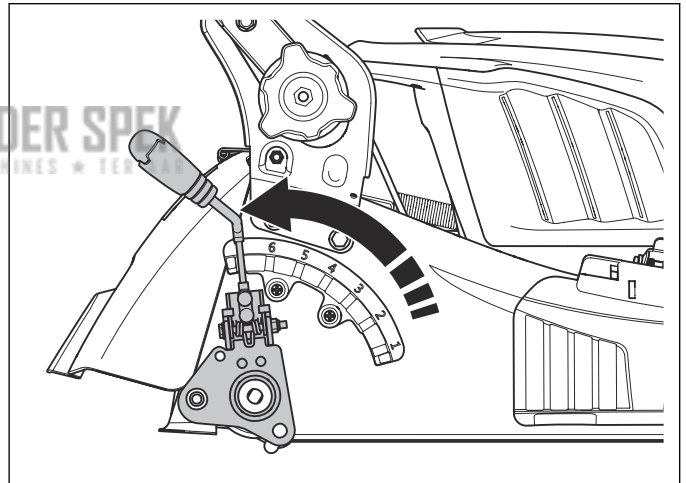


8. Monteer de vooras in omgekeerde volgorde van verwijderen.

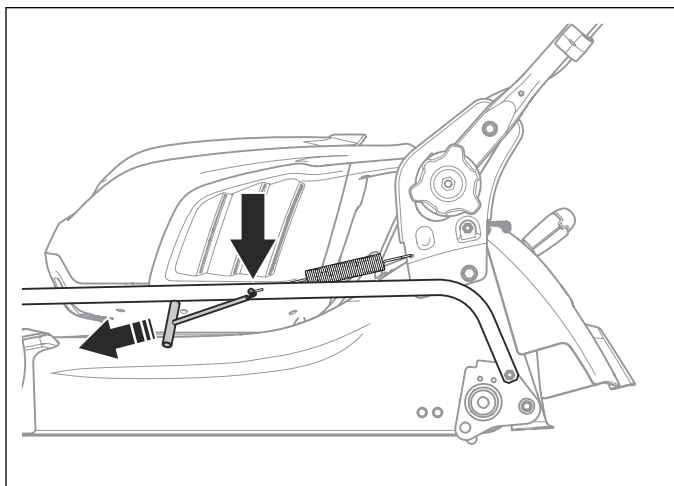
## 7.6 Tandwielkast

### 7.6.1 De tandwielkast verwijderen en monteren (LC 251iS)

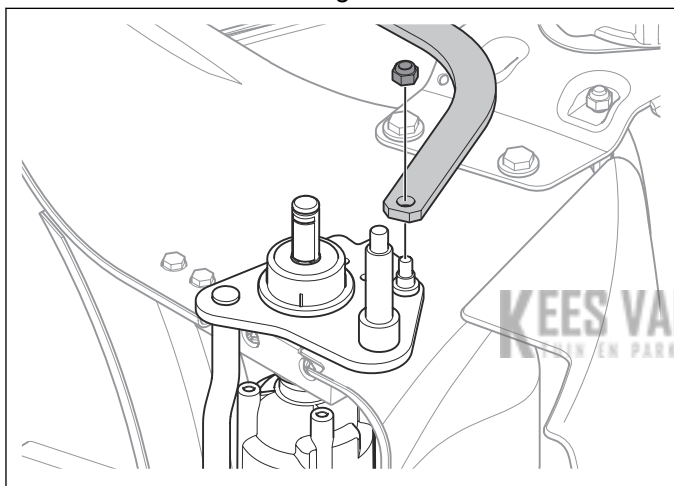
1. Verwijder de achterwielen. Raadpleeg *De achterwielen verwijderen en monteren op pagina 18.*
2. Zet het maaidek in de hoogste positie.



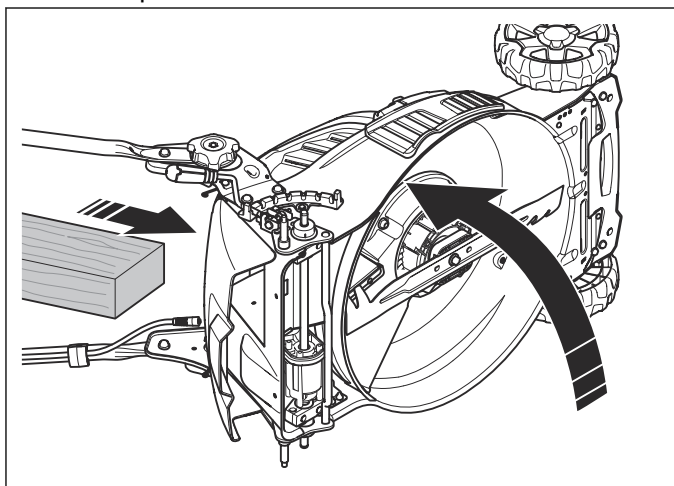
3. Maak de veer los met een veertrekgereedschap, zie *Servicegereedschappen op pagina 13*. Houd het product vast met één hand. Trek met uw andere hand snel en met kracht aan het gereedschap om de veer los te maken.



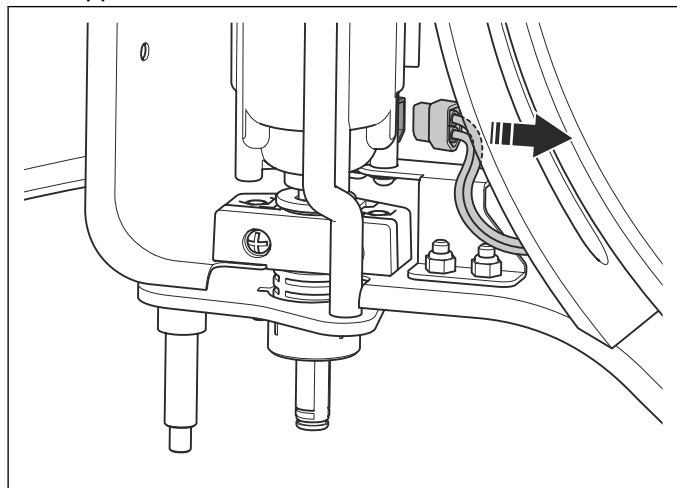
4. Verwijder de moer om het hoogtemechanisme los te nemen van de verbindingarm.



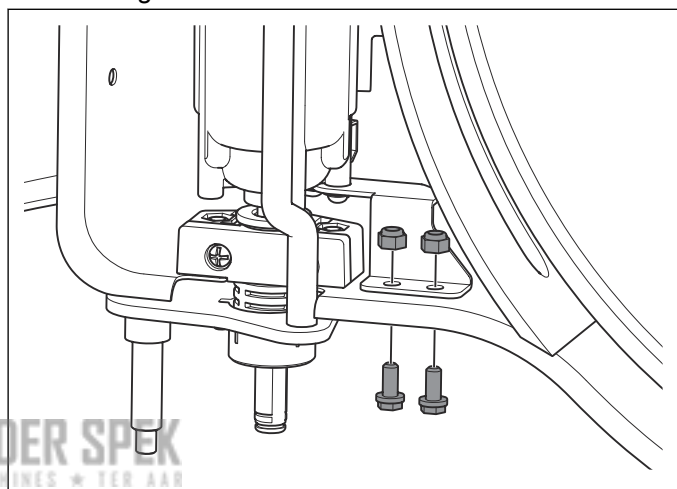
5. Draai het product naar links. Gebruik een stuk hout om het product te stabiliseren.



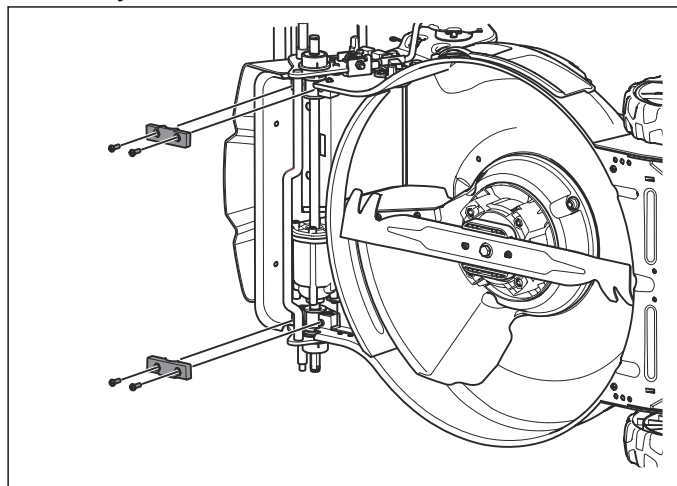
6. Koppel de stekker van de transmissie los.



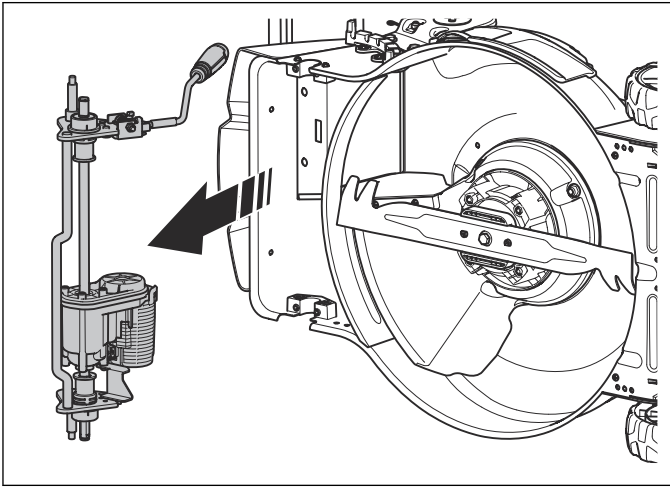
7. Verwijder de 2 schroeven waarmee de plaat is bevestigd.



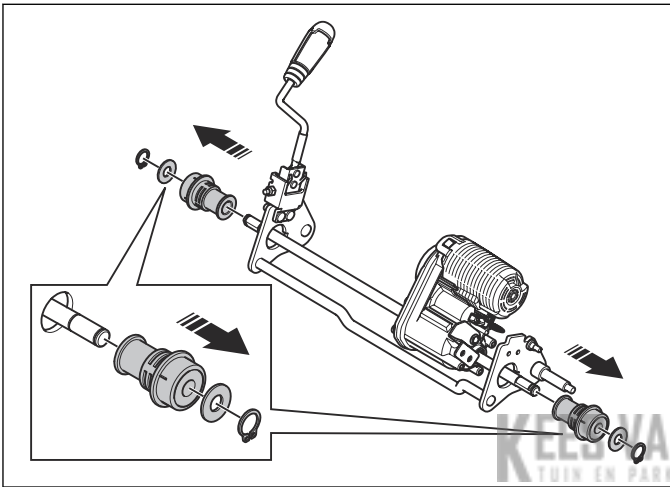
8. Verwijder de 4 schroeven en de 2 klemmen.



9. Verwijder de achterwielaseenheid.



10. Verwijder de transmissielagers van de transmissie-as.

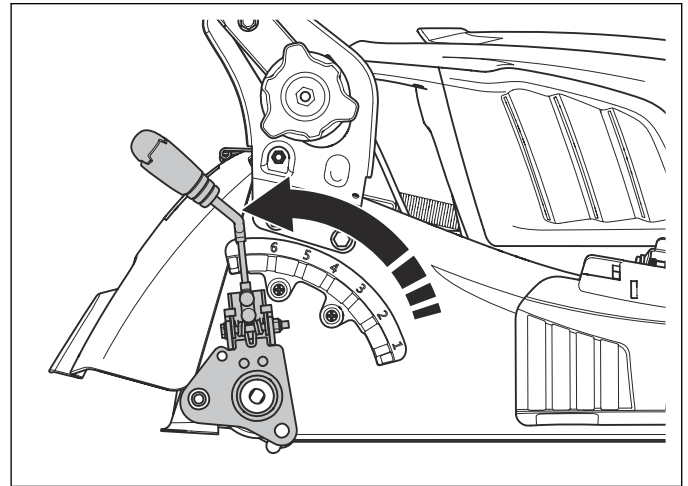


11. Monteer in omgekeerde volgorde van verwijderen. Gebruik het correcte aanhaalmoment. Raadpleeg *Onderhoudsgegevens op pagina 10.*

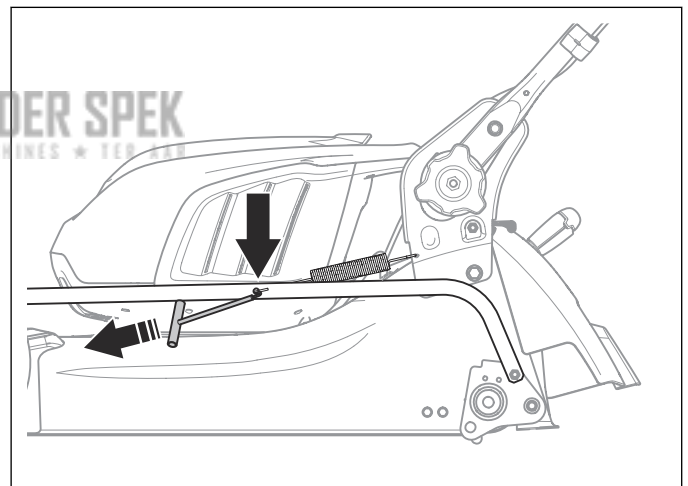
## 7.7 Achteras

### 7.7.1 De achteras demonteren en monteren (LC 251i)

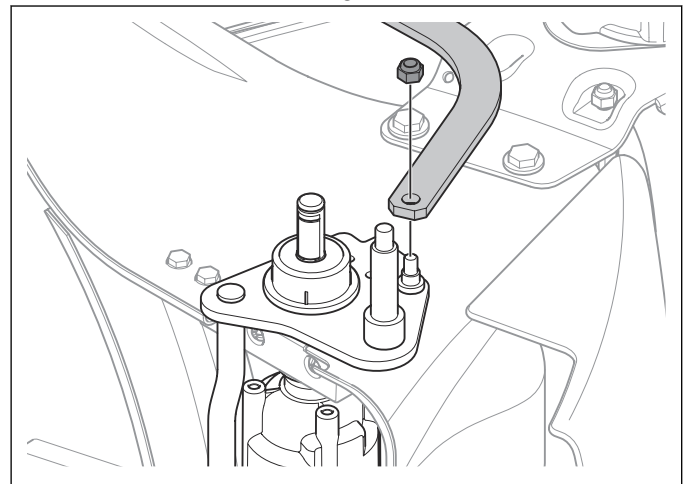
1. Verwijder de achterwielen. Raadpleeg *De achterwielen verwijderen en monteren op pagina 18.*
2. Zet het maaidek in de hoogste positie.



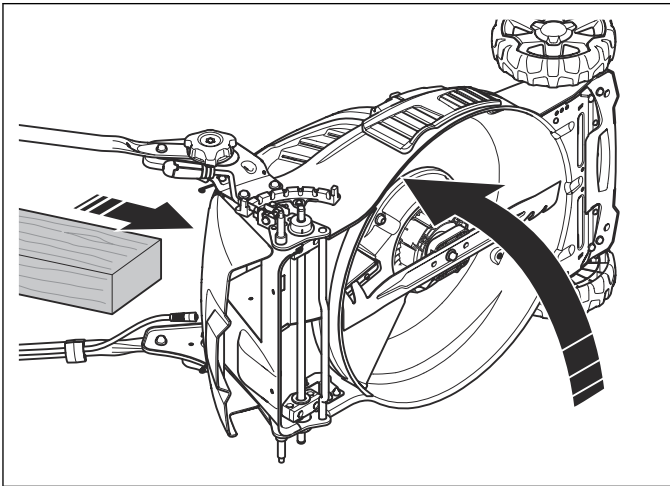
3. Maak de veer los met een veertrekgereedschap, zie *Servicegereedschappen op pagina 13.* Houd het product vast met één hand. Trek met uw andere hand snel en met kracht aan het gereedschap om de veer los te maken.



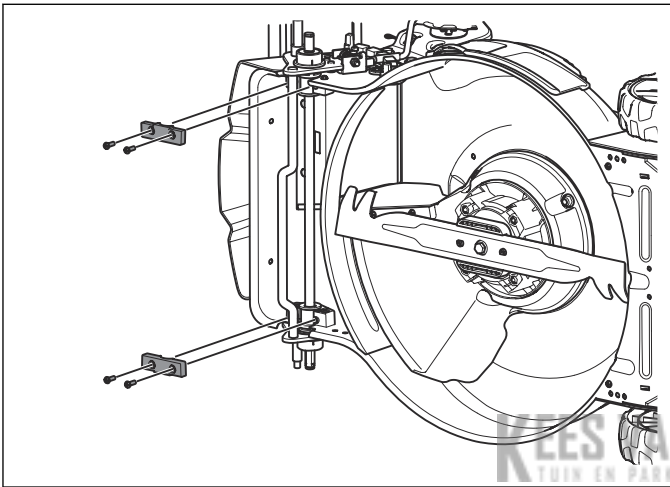
4. Verwijder de moer om het hoogtemechanisme los te nemen van de verbindingsarm.



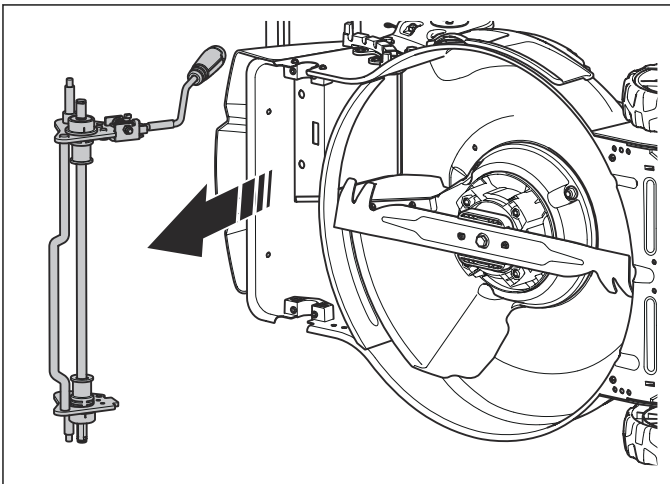
5. Draai het product naar links. Gebruik een stuk hout om het product te stabiliseren.



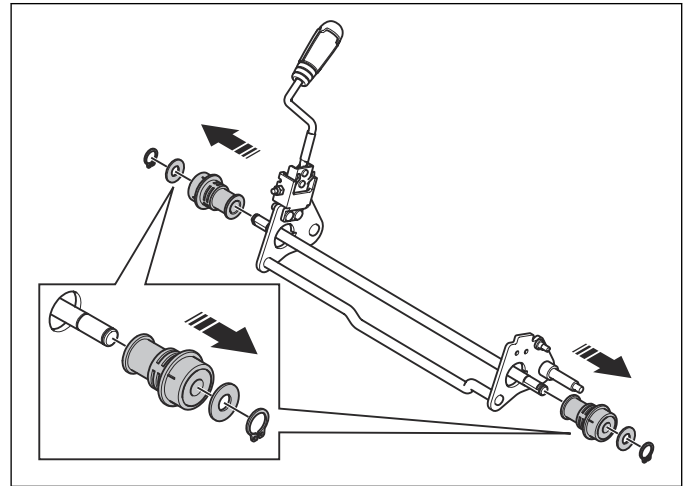
6. Verwijder de 4 schroeven en de 2 klemmen.



7. Verwijder de achterwielaseenheid.



8. Verwijder de transmissielagers van de transmissie-as.

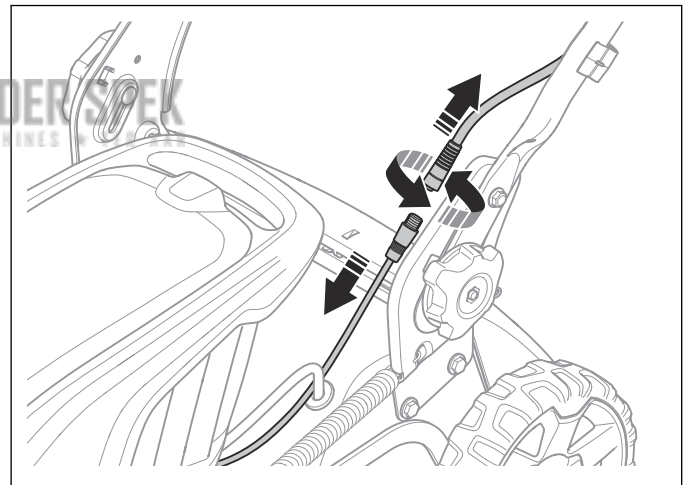


9. Monteer in de omgekeerde volgorde van verwijderen. Gebruik het correcte aanhaalmoment. Raadpleeg *Onderhoudsgegevens op pagina 10*.

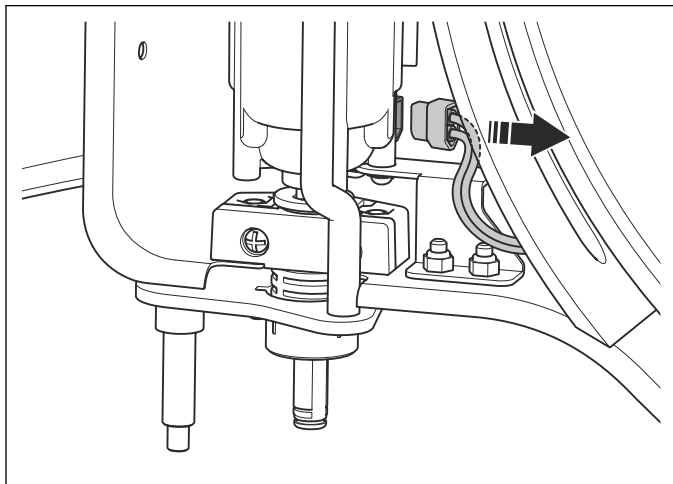
## 7.8 Motor

### 7.8.1 De motor demonteren en monteren

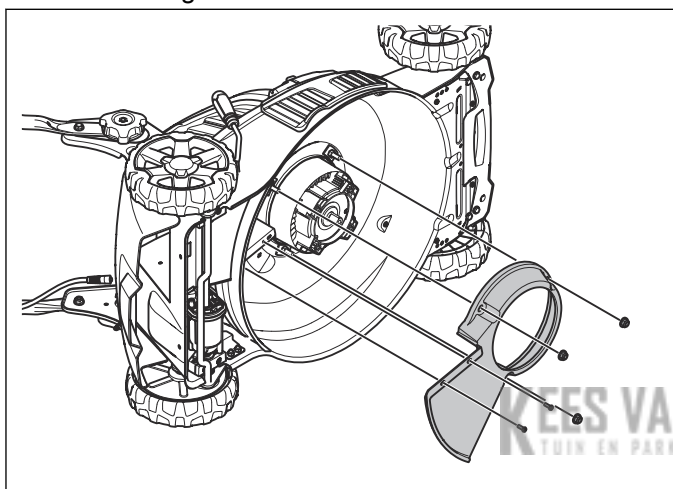
1. Verwijder het mes. Raadpleeg *Mes vervangen op pagina 17*.
2. Koppel de kabel los.



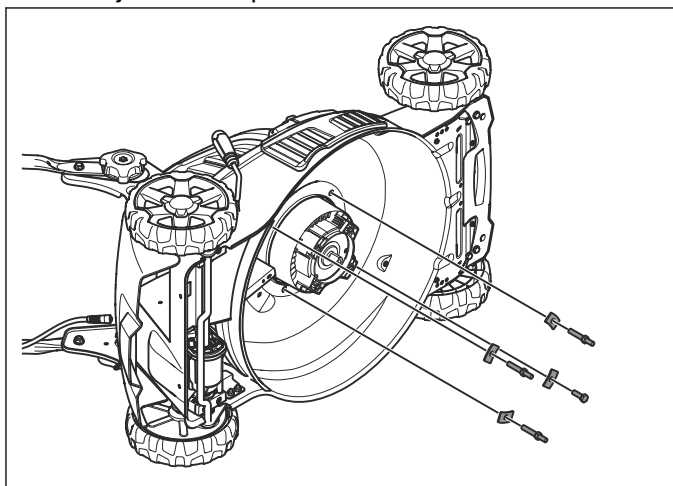
3. Voor LC 251iS koppelt u de connector voor de transmissie los.



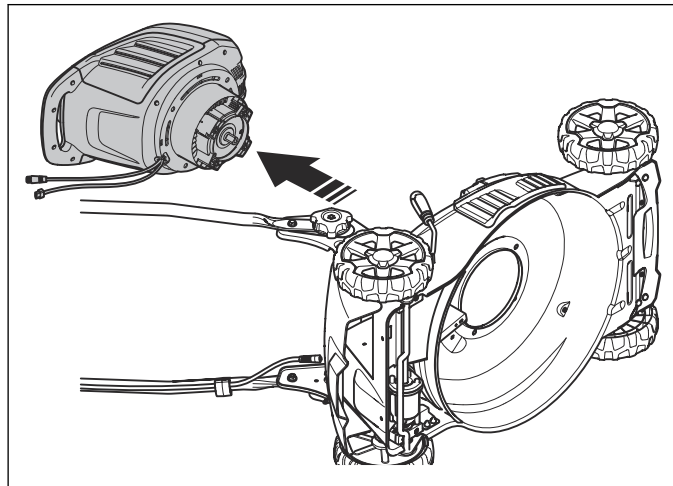
4. Verwijder de 2 bouten, de 3 borgmoeren en de afscherming.



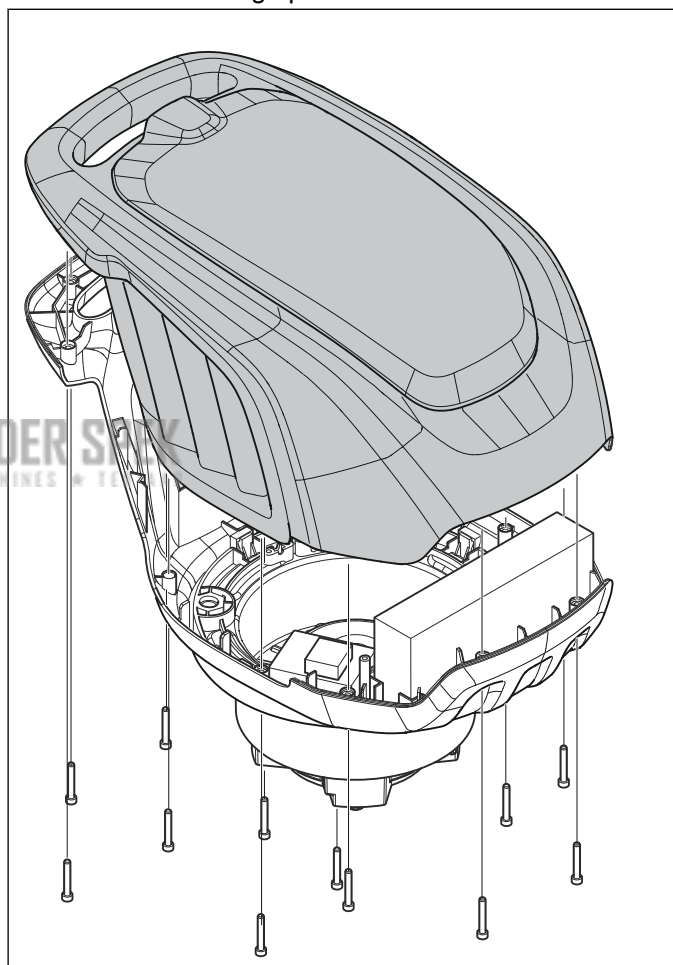
5. Verwijder de 3 tapeinden en de bout.



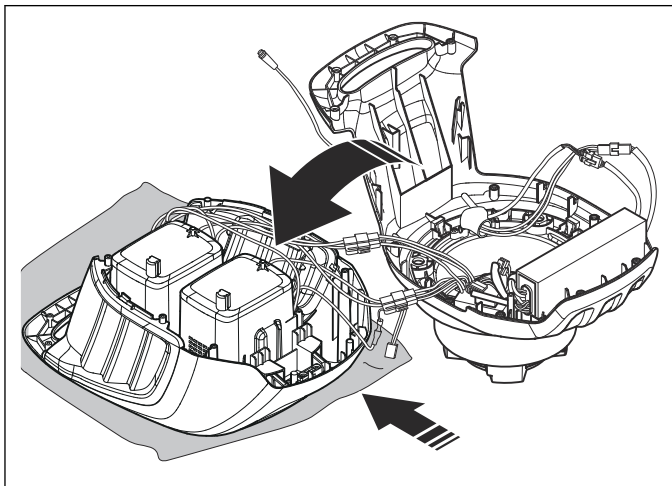
6. Verwijder de motor.



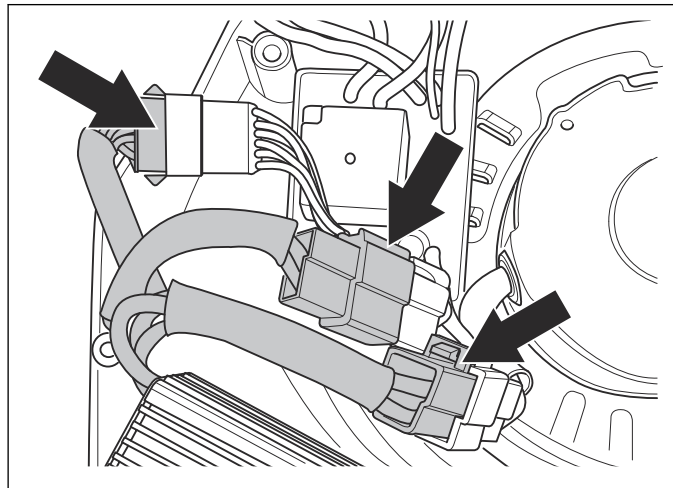
7. Verwijder de 12 schroeven en til de motorafscherming op.



8. Plaats de motorafscherming ondersteboven op een doek om schade eraan te voorkomen.

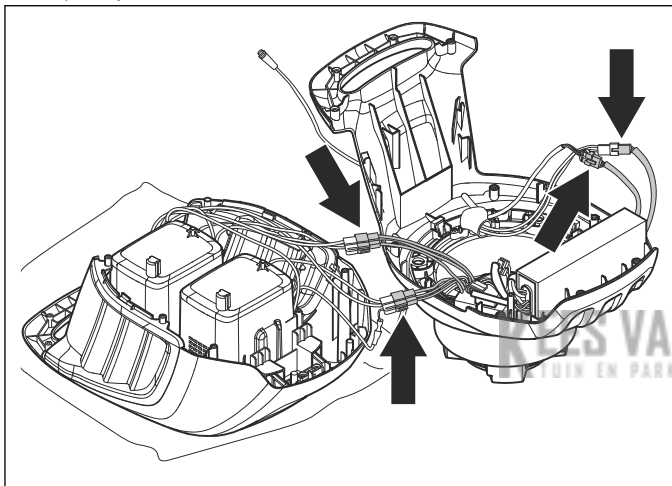


10. Koppel de kabels van de motorregleenheid los.

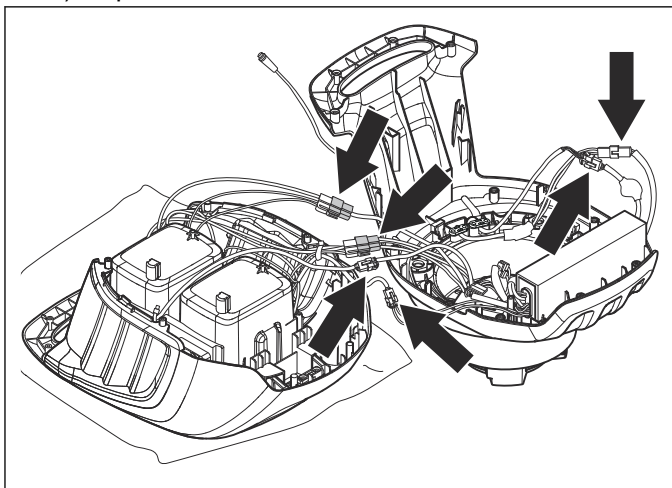


9. Koppel de kabel van de motorregleenheid los. Koppel de transmissiekabel los. Koppel de kabels los van de bovenkant van de accuhouder.

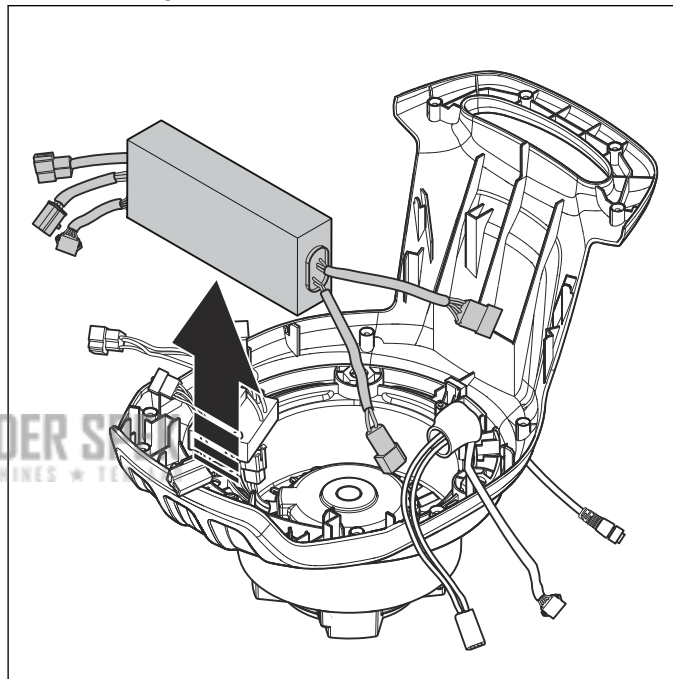
a) Op LC 251i:



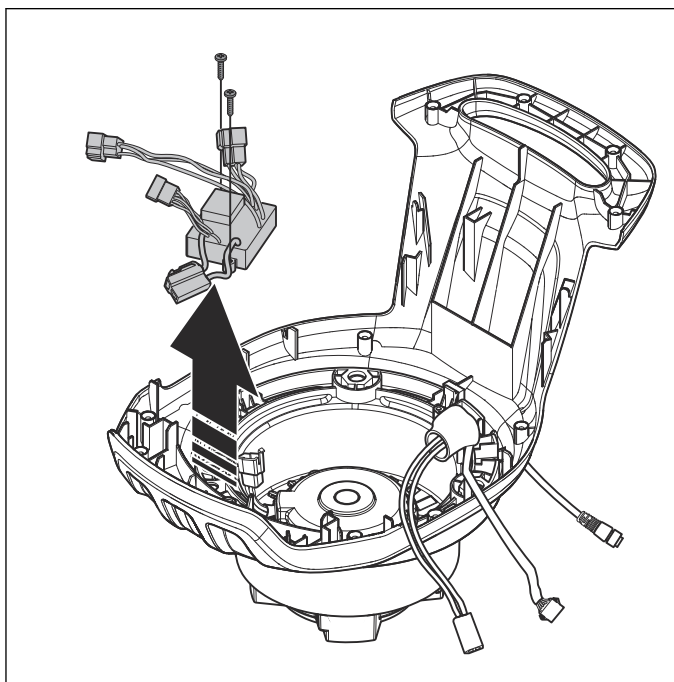
b) Op LC 251iS:



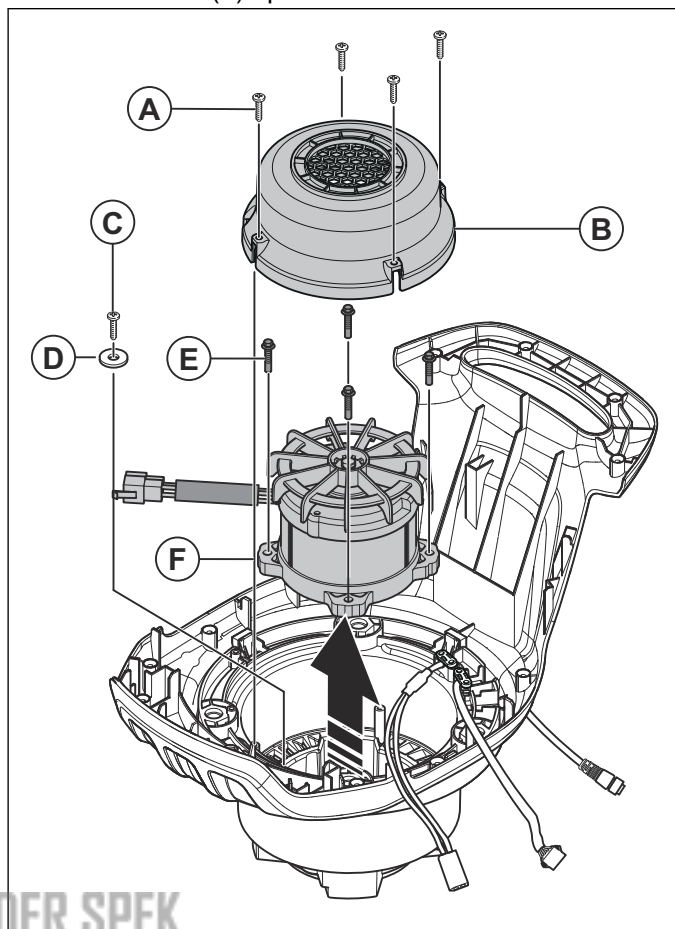
11. Verwijder de bedieningskast van de motor. De afbeelding toont LC 251iS.



12. Verwijder de schroeven. Verwijder de bedieningskast van de accu. De afbeelding toont LC 251iS.

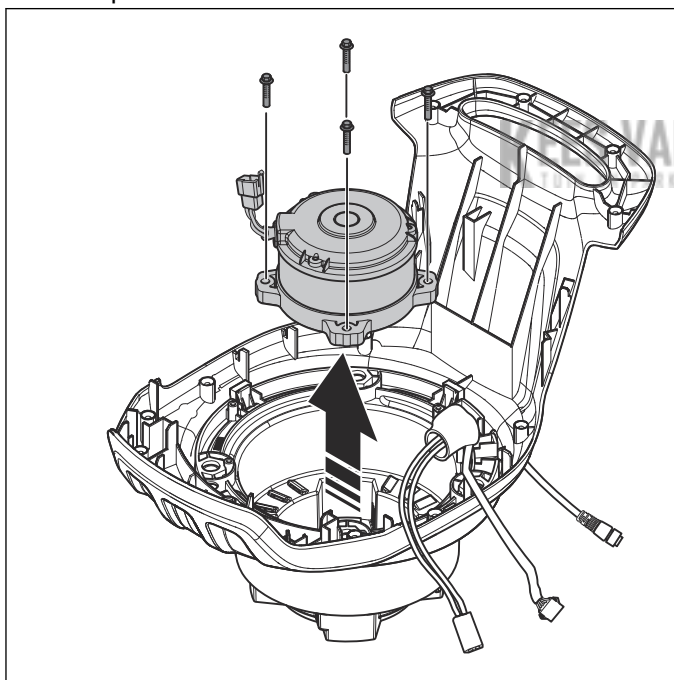


b) Op LC 251iS: Verwijder de 4 schroeven (A). Neem de kap (B) weg. Verwijder de schroef (C) en de sluitring (D). Verwijder de 4 bouten (E). Til de motor (F) op.

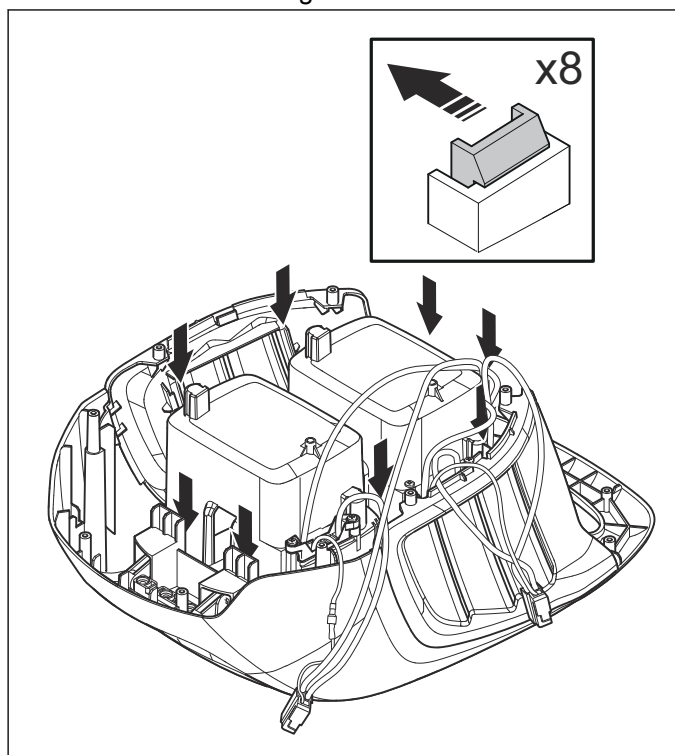


13. Verwijder de motor.

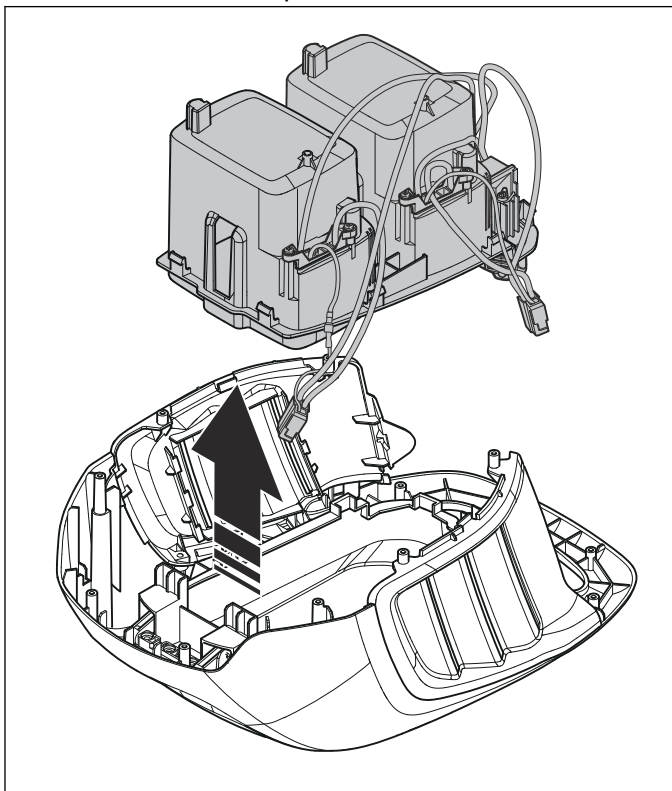
a) Bij LC 251i verwijdert u de 4 bouten. Til de motor op.



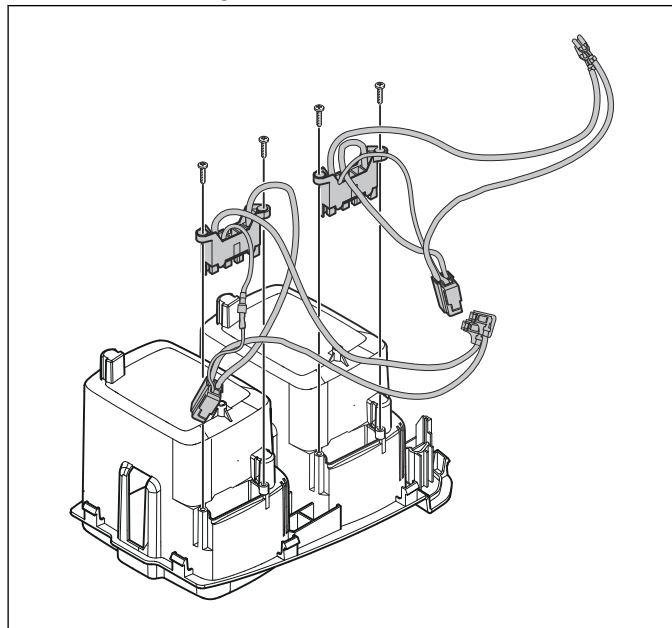
14. Druk op de ontgrendelknop om de accuhouder los te nemen. De afbeelding toont LC 251iS.



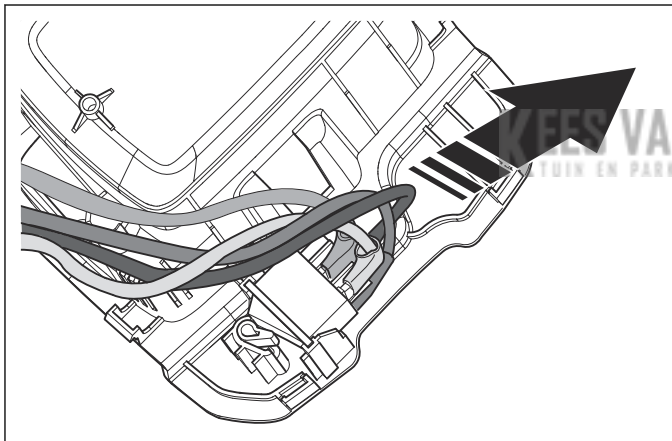
15. Til de accuhouder op.



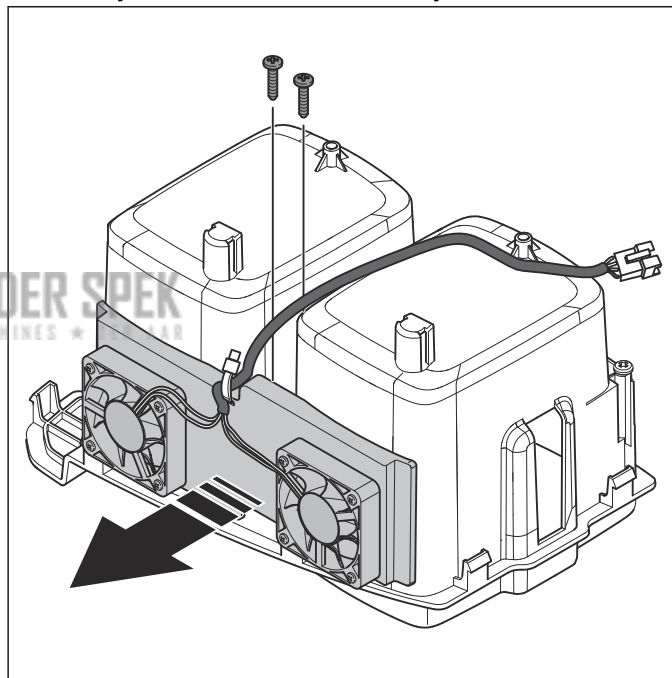
17. Verwijder de schroeven. Verwijder de accuverbinding.



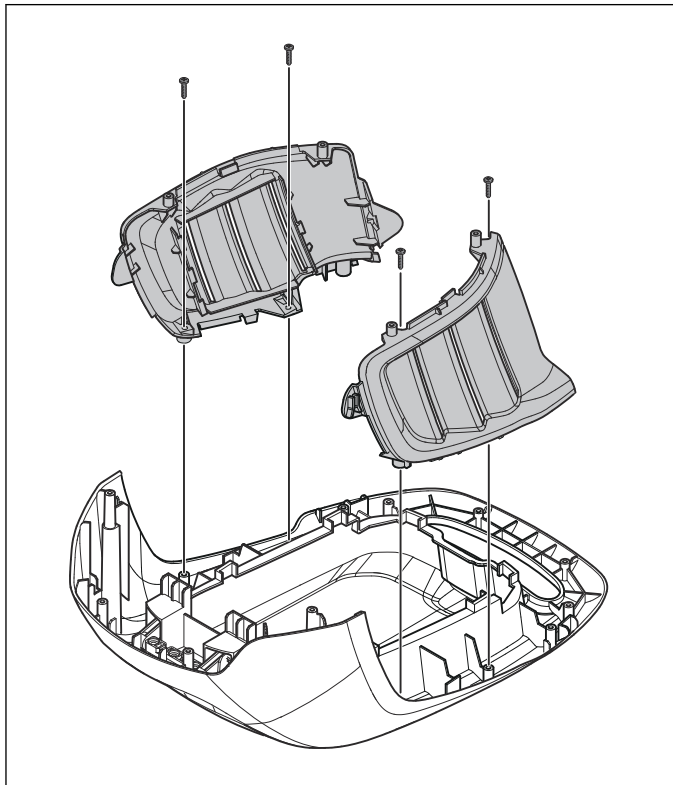
16. Verwijder de 4 kabels van de veiligheidsschakelaar.  
Verwijder de schroef naast de veiligheidsschakelaar.



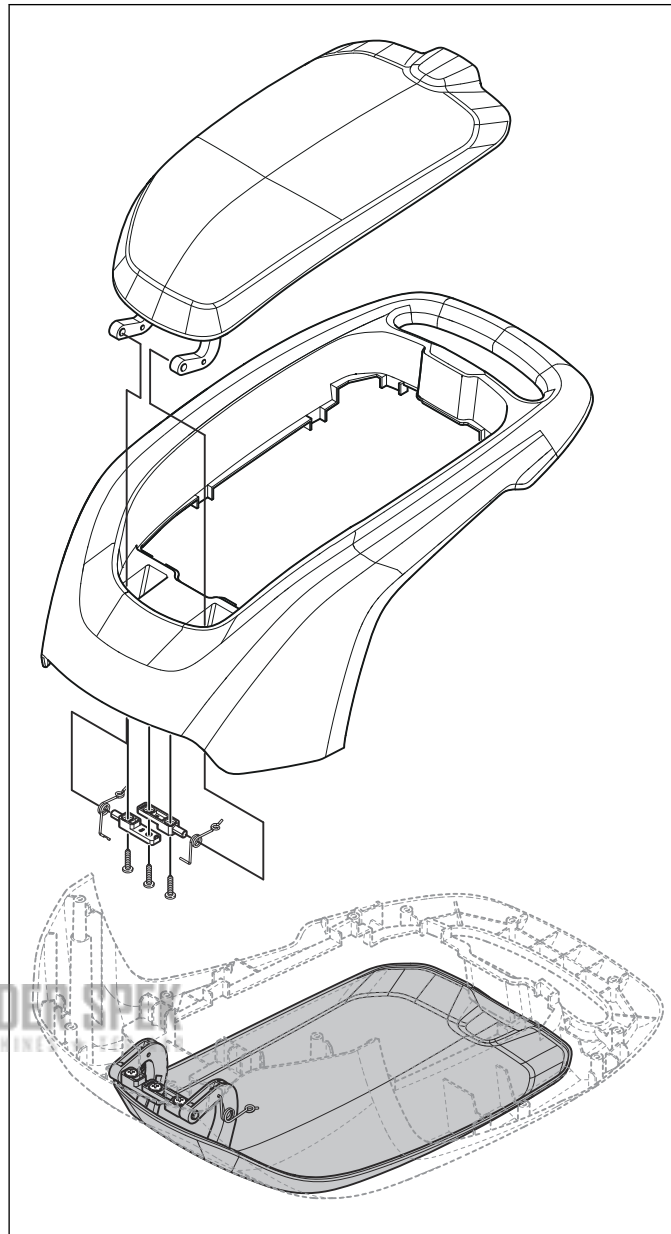
18. Verwijder de 2 schroeven. Verwijder de ventilator.



19. Verwijder de schroeven. Verwijder de zijkappen.



20. Verwijder de schroeven. Verwijder de afdekkap.



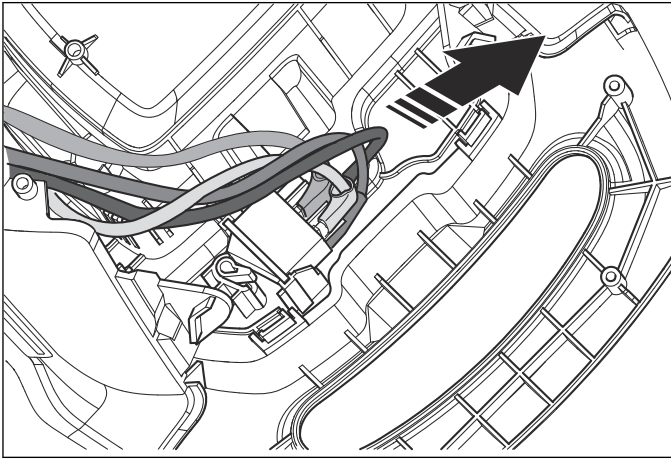
21. Monteer de motor in de omgekeerde volgorde. Gebruik het correcte aanhaalmoment. Raadpleeg *Onderhoudsgegevens op pagina 10.*

## 7.9 Veiligheidssleutelschakelaar

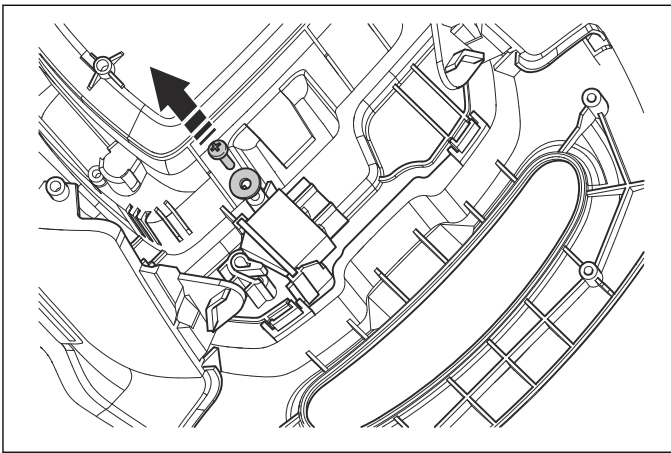
### 7.9.1 De veiligheidssleutelschakelaar verwijderen

1. Verwijder het mes. Raadpleeg *Mes vervangen op pagina 17.*
2. Verwijder de motor van het chassis. Raadpleeg *De motor demonteren en monteren op pagina 22.*
3. Plaats de motorafscherming ondersteboven op een doek.

4. Verwijder de 4 kabels van de veiligheidsschakelaar.



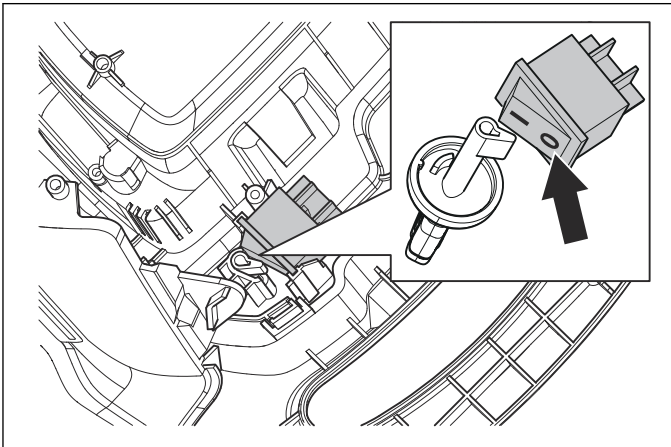
5. Verwijder de schroef en sluitring.



6. Verwijder de veiligheidsschakelaar.

### 7.9.2 De veiligheidssleutelschakelaar aanbrengen

1. Zet een nieuwe veiligheidsschakelaar op de juiste locatie, zoals weergegeven in de afbeelding.

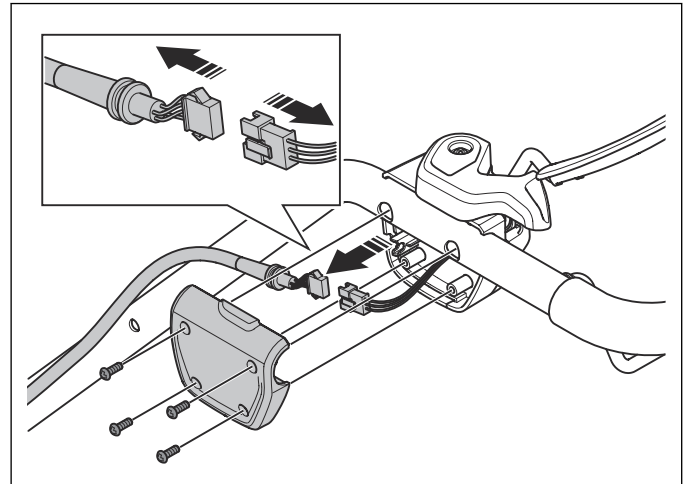


2. Plaats de sluitring en draai de schroef vast.
3. Sluit de kabels juist aan.
4. Monteer de motor. Raadpleeg *De motor demonteren en monteren op pagina 22*.
5. Breng het mes aan. Raadpleeg *Mes vervangen op pagina 17*.

## 7.10 Startvergrendeling

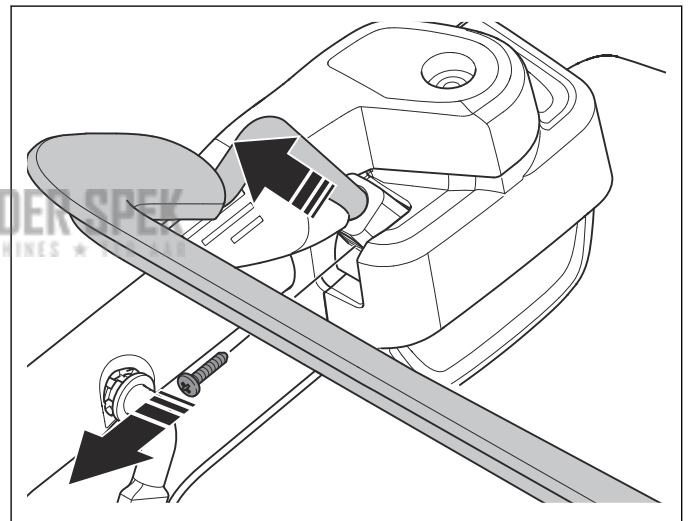
### 7.10.1 De startblokkering verwijderen en monteren

1. Verwijder de 4 schroeven en verwijder de kap aan de linkerkant van de startvergrendeling. Trek de kabels uit de startblokkering.

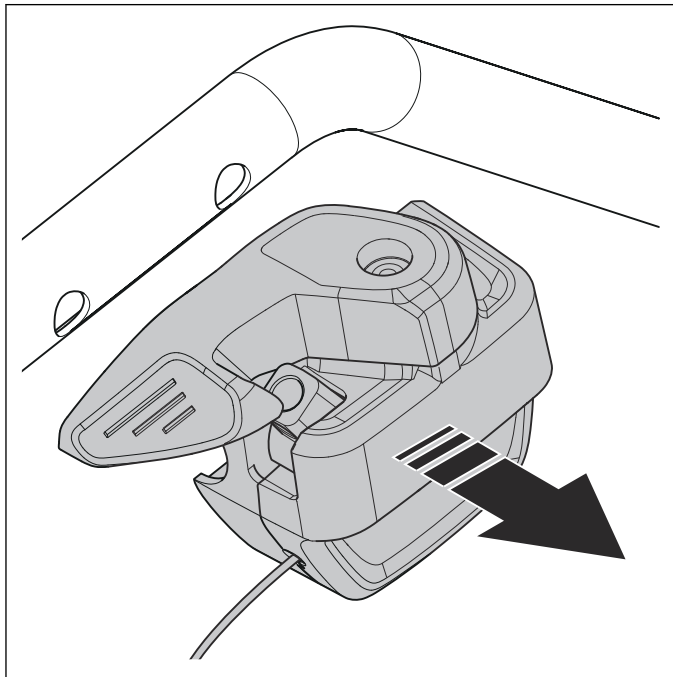


2. Koppel de kabels los.

3. Verwijder de schroef en verwijder de remhendel van de motor.



4. Verwijder de rechterkant van de startblokkering.



5. Verwijder de draad van de aandrijfhendel (alleen LC 251iS).

6. Installeer de startblokkering in omgekeerde volgorde van verwijderen. Gebruik het correcte aanhaalmoment. Raadpleeg *Onderhoudsgegevens op pagina 10*.

**KEES VAN DER SPEK**  
TUIN EN PARKMACHINES \* TER AAR

## 8 Probleemoplossing

### 8.1 Fout-led op de grasmaaier

Het waarschuwingslampje (fout-led) bevindt zich onder het accudeksel.

Probleem	Fout-led (aantal keer knippen)	Oorzaak	Oplossing
De fout-led knippert. Het product werkt niet naar behoren.	3	Het blad is geblokkeerd.	Draai de veiligheidssleutel naar 0 om onbedoeld starten te voorkomen. Verwijder de accu en wacht minimaal 5 seconden. Verwijder mogelijke obstakels en zorg ervoor dat het blad vrij kan draaien.
	5	Het motortoerental daalt te veel en de motor stopt.	Vergroot de maaihoogte. Raadpleeg <i>Maaihoogte afstellen op pagina 7</i> .
	6 <sup>1</sup>	De wielen of transmissie zijn geblokkeerd.	Draai de veiligheidssleutel naar 0 om onbedoeld starten te voorkomen. Verwijder de accu en wacht minimaal 5 seconden. Verwijder de mogelijke obstakels en zorg ervoor dat de wielen vrij kunnen draaien.
	10	De motorregeling is te warm.	Stop de motor en wacht tot hij is afgekoeld.
De foutled knippert. Het product stopt.	Geen knipperingen/geen signaal	Storing accuconnector.	Controleer de accuconnector.
	3	De motor is overbelast.	Vergroot de maaihoogte. Raadpleeg <i>Maaihoogte afstellen op pagina 7</i> .
	8	De accu is zwak.	Laad de accu op. Raadpleeg <i>De accu opladen op pagina 14</i> .
	9	Accufout of geen signaal van de accu.	Plaats de accu juist in het product en controleer de accuconnector.
	15	Onjuiste startprocedure. De remhendel van de motor is ingeschakeld voordat de motor start.	Laat de remhendel van de motor los en wacht ongeveer 5 seconden. Druk de remhendel van de motor opnieuw omlaag om het product te starten.

<sup>1</sup> LC 251iS

## 8.2 Probleemoplossingsschema

Probleem	Mogelijke oorzaak	Stap	Probleemoplossing	Actie	
Het product kan niet worden geactiveerd.	De accu is niet aangebracht.	1	Controleer of de accu goed is geïnstalleerd.	Plaats een accu.	
	De accu is beschadigd.	1	Druk op de knop op de accu en controleer de fouttoestand van de accu.	Vervang de accu.	
	De veiligheidssleutel staat in stand 0.	1	Zorg dat de veiligheidssleutel in stand 1 staat.	Draai de veiligheidssleutel in stand 1.	
	Het relais is beschadigd.	1	Controleer of er een klik hoorbaar is wanneer de knop ON/OFF wordt ingedrukt.	Vervang de regelplaat van de accu.	
	Bedradingsfout.		1	Controleer de aansluiting op de handgreep.	Sluit deze juist aan of vervang deze als ze is beschadigd.
			2	Controleer de bedrading conform het bedradingsschema	Vervang beschadigde bedrading.
	Het bedieningspaneel is beschadigd.	1	Voer een visuele inspectie uit.	Vervang het bedieningspaneel als dit is beschadigd.	
De hoofdregel-eenheid is beschadigd.	1	Geen probleemoplossing mogelijk.	Vervang de regel-eenheid als deze is beschadigd.		
Het product start niet, de waarschuwingsindicator gaat niet branden.	De microschakelaar in de handgreep is beschadigd.	1	Controleer de microschakelaar. Controleer of er een klik hoorbaar is wanneer de remhendel van de motor omlaag wordt gedrukt.	Vervang de motorregel-eenheid als deze defect is.	
	Bedradingsfout.	1	Controleer de bedrading conform het bedradingsschema.	Vervang beschadigde bedrading.	
	De hoofdregel-eenheid is beschadigd.	1	Geen probleemoplossing mogelijk.	Vervang de regel-eenheid als deze is beschadigd.	

Probleem	Mogelijke oorzaak	Stap	Probleemoplossing	Actie
Het product start niet, de waarschuwingsindicator knippert.	Waarschuwing geeft aan 2: De faseverbinding van de maaimotor is defect of ontbreekt.	1	Zorg dat de maaimotor juist is aangebracht en dat de fasekabels niet zijn beschadigd.	Sluit de motor juist aan of vervang hem als hij is beschadigd.
	Waarschuwing geeft aan 3: Overstroomalarm van maaimotor.	1	Controleer of het mes niet geblokkeerd is en vrij kan draaien. <b>WAARSCHUWING: Draai de veiligheidssleutel naar stand 0, verwijder de veiligheidssleutel, verwijder de accu en wacht minstens 5 seconden voordat u het mes aanraakt!</b>	Zorg dat het blad vrij kan draaien, vervang een beschadigd blad of beschadigde bladsteun.
	Waarschuwing geeft aan 4: De regeleenheid voor de maaimotor is beschadigd of kortgesloten.	1	Maaimotor > 70 A. <b>WAARSCHUWING: Draai de veiligheidssleutel naar stand 0, verwijder de veiligheidssleutel, verwijder de accu en wacht minstens 5 seconden voordat u het mes aanraakt!</b>	Vervang de motor als deze is beschadigd.
		2	Als de hoofdregelenheid is beschadigd, is er geen probleemoplossing mogelijk.	Vervang de regeleenheid als deze is beschadigd.
	Waarschuwing geeft aan 7: De regeleenheid voor de aandrijfmotor is beschadigd of kortgesloten (alleen LC 251i).	1	Transmissie > 30 A.	Vervang de transmissie als deze is beschadigd.
		2	Als de hoofdregelenheid is beschadigd, is er geen probleemoplossing mogelijk.	Vervang de regeleenheid als deze is beschadigd.
	Waarschuwing geeft aan 8: Alarm voor lage spanning.	1	De accu is leeg.	Laad de accu op.
	Waarschuwing geeft aan 9: Alarm uitschakeling van accu actief.	1	Communicatieprobleem tussen product en accu. Controleer de witte draad tussen accu 1 en de printplaat van de voedingsschakelaar. Controleer de groene draad tussen accu 2 en de printplaat van de voedingsschakelaar.	Vervang de accubak als deze is beschadigd.
	Waarschuwing geeft aan 11: Probleem met communicatie tussen de hoofdregelenheid en de regelenheid van de handgreepbeugel.	1	Voer een visuele inspectie uit van de draden tussen de hoofdregelenheid en de motorregelenheid.	Sluit de bedrading juist aan of vervang beschadigde bedrading.
		2	Voer een visuele inspectie uit van de draden tussen de motorregelenheid en het bedieningspaneel.	Sluit de bedrading juist aan of vervang beschadigde bedrading.

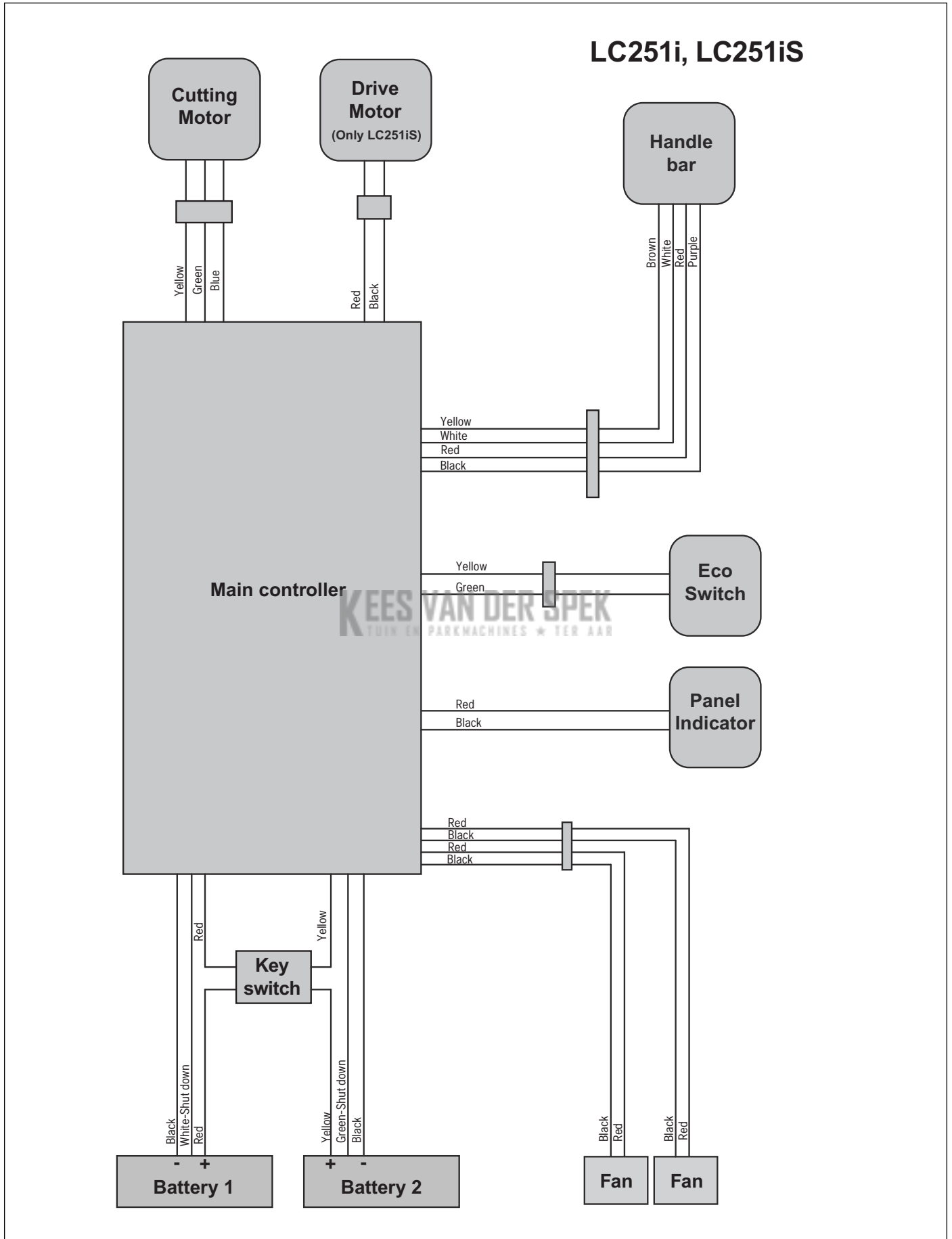
Probleem	Mogelijke oorzaak	Stap	Probleemoplossing	Actie
Het product stopt wanneer het wordt bediend, de waarschuwingsindicator knippert.	Waarschuwing geeft aan 3: Overstroomalarm van maaimotor.	1	Gebruik het product zonder het blad te belasten.	Het product stopt als de belasting groter is dan 30 A.
		2	Controleer of het mes niet geblokkeerd is en vrij kan draaien. <b>WAARSCHUWING: Draai de veiligheidssleutel naar stand 0, verwijder de veiligheidssleutel, verwijder de accu en wacht minstens 5 seconden voordat u het mes aanraakt!</b>	Zorg dat het blad vrij kan draaien, vervang een beschadigd blad of beschadigde bladsteun.
	Waarschuwing geeft aan 4: De regeleenheid voor de maaimotor is beschadigd of kortgesloten.	1	Maaimotor > 70 A. <b>WAARSCHUWING: Draai de veiligheidssleutel naar stand 0, verwijder de veiligheidssleutel, verwijder de accu en wacht minstens 5 seconden voordat u het mes aanraakt!</b>	Vervang de motor als deze is beschadigd.
		2	Als de hoofdregelenheid is beschadigd, is er geen probleemoplossing mogelijk.	Vervang de regeleenheid als deze is beschadigd.
	Waarschuwing geeft aan 5: Alarm laag toerental maaimotor.	1	Gebruik het product met minder belasting op het blad.	Pas de maaihoogte aan.
	Waarschuwing geeft aan 6: Alarm overstroom van aandrijfmotor (alleen LC 251i).	1	De transmissie werkt te zwaar.	Het product stopt als de belasting groter is dan 6 A. Zorg dat de achterwielen vrij kunnen draaien.
	Waarschuwing geeft aan 7: De regeleenheid voor de aandrijfmotor is beschadigd of kortgesloten (alleen LC 251i).	1	Transmissie > 30 A.	Vervang de transmissie als deze is beschadigd.
		2	Als de hoofdregelenheid is beschadigd, is er geen probleemoplossing mogelijk.	Vervang de regeleenheid als deze is beschadigd.
	Waarschuwing geeft aan 8: Alarm voor lage spanning.	1	De accu is leeg.	Laad de accu op.
	Waarschuwing geeft aan 9: Alarm uitschakeling van accu actief.	1	De accu is oververhit.	Laat de accu afkoelen vóór gebruik.
Waarschuwing geeft aan 10: Alarm hoge temperatuur van koellichaam van hoofdregelenheid.	1	De hoofdregelenheid is oververhit. Laat het product afkoelen en probeer het na 15 minuten opnieuw.	Geen actie. Het gedrag is normaal.	
De led-lampjes op het bedieningspaneel werken niet.	Het bedieningspaneel is defect.	1	Voer een visuele inspectie uit.	Vervang het bedieningspaneel als dit is beschadigd.
	Bedradingsfout.	1	Controleer de bedrading conform het bedradingsschema	Vervang beschadigde bedrading.
	De hoofdregelenheid is beschadigd.	1	Geen probleemoplossing mogelijk.	Vervang de regeleenheid als deze is beschadigd.

Probleem	Mogelijke oorzaak	Stap	Probleemoplossing	Actie
De SavE-functie werkt niet.	De belasting is te hoog.	1	Bij een grotere belasting schakelt het product over van SavE naar de normale modus.	Geen actie. Het gedrag is normaal.
	Het bedieningspaneel is beschadigd.	1	Voer een visuele inspectie uit.	Vervang het bedieningspaneel als dit is beschadigd.
	Bedradingsfout.	1	Controleer de bedrading conform het bedradingsschema.	Vervang beschadigde bedrading.
	De hoofdregel-eenheid is beschadigd.	1	Geen probleemoplossing mogelijk.	Vervang de regel-eenheid als deze is beschadigd.
De aandrijving werkt niet (alleen bij LC 251i).	Bedradingsfout.	1	Controleer de bedrading conform het bedradingsschema.	Vervang beschadigde bedrading.
	De microschakelaar in de handgreep is beschadigd.	1	Controleer de microschakelaar in de motorregel-eenheid. Controleer of er een klik hoorbaar is wanneer aan de aandrijfhendel wordt getrokken.	Vervang de motorregel-eenheid indien deze is beschadigd.
	De transmissie is beschadigd.	1	Controleer of er spanning op de transmissie staat. De spanning vanaf de transmissie moet gelijk zijn aan de accuspanning wanneer de veiligheidssleutel in stand 1 staat, de knop ON/OFF is ingeschakeld en aan de aandrijfhendel wordt getrokken.	Vervang de transmissie als deze is beschadigd.
	De hoofdregel-eenheid is beschadigd.	1	Geen probleemoplossing mogelijk.	Vervang de regel-eenheid als deze is beschadigd.

KEES VAN DER SPEK  
TUIN EN PARKMACHINES \* TER AAR

# 9 Bedradingschema

## 9.1 Bedradingschema voor LC 251i, LC 251iS



# 10 Technische gegevens

## 10.1 Technische gegevens

	LC 251i	LC 251iS
<b>Maaimotor</b>		
Motortype	BLDC (borstelloos) 36 V	BLDC (borstelloos) 36 V
Motortoerental – SavE, tpm	2600/min	2600/min
Motortoerental – nominaal, tpm	3000/min	3000/min
Motortoerental – hoge belasting, tpm	3500/min	3500/min
Uitgangsvermogen motor – max. kW	1,4	1,4
Uitgangsvermogen motor – nominaal, kW	0,9	0,9
<b>Aandrijfmotor</b>		
Uitgangsvermogen motor – nominaal, kW	N.v.t.	0,4
Loopsnelheid, km/h	N.v.t.	4,0
Afstelniveaus voor snelheid	N.v.t.	1
<b>Gewicht</b>		
Gewicht zonder zak (excl. accu), kg	25,5	27
Gewicht met zak (incl. 2 x BLi30), kg	31,5	33
<b>Accu</b>		
Type accu	Accuserie Husqvarna	Accuserie Husqvarna
<b>Gebruiksduur accu</b>		
Gebruiksduur accu, min., (onbelast gebruik) met SavE geactiveerd, met één Husqvarna 7,5 Ah-accu (Bli30).	58	51
Gebruiksduur accu, min., (onbelast gebruik) met standaardmodus geactiveerd, met één Husqvarna 7,5 Ah-accu (Bli30).	42	38
<b>Geluidsemissies <sup>2</sup></b>		
Geluidsvermogenniveau, gemeten dB(A)	96	96
Geluidsvermogensniveau, gegarandeerd L <sub>WA</sub> dB (A)	98	98
<b>Geluidsniveaus <sup>3</sup></b>		
Geluidsdrukniveau bij het oor van de gebruiker, dB (A)	85	85
<b>Trillingsniveau <sup>4</sup></b>		
Hendel, m/s <sup>2</sup>	0,7	0,7
<b>Snijuitrusting</b>		
Maaihoogte, mm	25-75	25-75
Maaibreedte, mm	510	510
Blad - standaard	Opvang 5928704-01	Opvang 5928704-01
Capaciteit grasopvangbak, liter	65	65

<sup>2</sup> Geluidsemissie naar de omgeving gemeten als geluidsvermogen (L<sub>WA</sub>) volgens EG-richtlijn 2000/14/EG.

<sup>3</sup> De gerapporteerde gegevens voor het geluidsdrukniveau hebben een onzekerheidsfactor (K) van 1,5 dB(A).

<sup>4</sup> Gerapporteerde gegevens voor het trillingsniveau hebben een onzekerheidsfactor (K) van 1,5m/s<sup>2</sup>. De opgegeven totale trillingswaarde is gemeten overeenkomstig de norm EN 62841-4-3, bijlage I en kan worden gebruikt om machines onderling te vergelijken en voor een voorlopige beoordeling van de blootstelling.

Goedgekeurde accu's	Type	Accucapaciteit, Ah	Spanning, V	Gewicht, lb/kg
BLi30	Lithium-ion	7,5	36	4,2/1,9
40-B140	Lithium-ion	4,0	36	2,6/1,2

Goedgekeurde laders voor de gespecificeerde accu's, BLi	Ingangsspanning, V	Frequentie, Hz	Vermogen, W
40-C80	100-240	50-60	68,8
QC250	100-240	50-60	250

## 10.2 Geregistreerde handelsmerken

Het *Bluetooth*<sup>®</sup>-woordmerk en de logo's zijn geregistreerde handelsmerken die eigendom zijn van *Bluetooth*<sup>®</sup> en het gebruik van deze merken door Husqvarna vindt plaats onder licentie.



**KEES VAN DER SPEK**  
TUIN EN PARKMACHINES ✦ TER AAR

**KEES VAN DER SPEK**  
TUIN EN PARKMACHINES ✦ TER AAR

**KEES VAN DER SPEK**  
TUIN EN PARKMACHINES ★ TER AAR

 **Husqvarna**<sup>®</sup>

[www.husqvarna.com](http://www.husqvarna.com)

**1143719-36**

2023-12-22