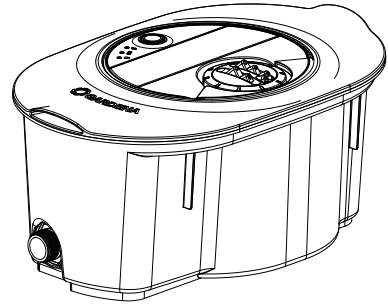


AquaPrecise
(voor bovengrondse installatie)

Art.nr 16000



AquaPrecise
(voor ondergrondse installatie)

Art.nr 16001

Art.nr 16010

nl Veiligheidsaanwijzingen
Bewateringssysteem/
Pipeline bewateringssysteem

nl **Bewateringssysteem/ Pipeline bewateringssysteem**

Vertaling van de originele instructies

1. VEILIGHEIDSINSTRUCTIES	3
2. INSTALLATIE	6
2.1 Inbegrepen bij de levering	6
2.2 Voorbereiden op installatie	7
2.3 De accu opladen via de USB-poort	8
2.4 De GARDENA Bluetooth® op uw mobiele apparaat installeren	9
2.5 De juiste locatie voor de AquaPrecise selecteren.	10
2.6 De AquaPrecise verbinden met de GARDENA Bluetooth® app	11
2.7 Een sproeifstandstest uitvoeren.	13
2.8 De AquaPrecise in de tuin installeren	14
3. BEDIENING	19
3.1 De AquaPrecise programmeren	19
3.2 Handmatige knop	22
3.3 Led-display.	24
4. ONDERHOUD	25
4.1 De AquaPrecise verwijderen/ loskoppelen.	25
4.2 De zonnecel reinigen.	27
4.3 Het vuilfilter reinigen	28
4.4 De sproeikop reinigen	29
4.5 Het turbinegebied reinigen	30
5. OPSLAG	31
5.1 Afsluiten	31
6. STORINGEN VERHELPEN.	35
6.1 De accu vervangen.	35
6.2 Foutentabel.	36
7. TECHNISCHE GEGEVENS	38
8. TOEBEHOREN/ ONDERDELEN.	39
9. SERVICE	39
10. AFVOER	40
10.1. Het product afvoeren	40
10.2. De accu afvoeren	40
11. AANDUIDING VAN HANDELSMERKEN.	41

1. VEILIGHEIDSINSTRUCTIES

1.1 Veiligheidsinstructies voor bewaterings-systemen



WAARSCHUWING!

Lees alle veiligheidswaarschuwingen, instructies, illustraties en specificaties die bij dit apparaat zijn meegeleverd.

Bewaar alle waarschuwingen en instructies voor later gebruik.

Zand en andere abrasieve materialen in het water veroorzaken snellere slijtage en verminderde prestaties.

- Als het gebruikte water zand bevat, gebruik dan een filter (bijv. **GARDENA drukregelaar met geïntegreerd filter (art.nr. 8200)**).
- Gebruik geen verticuteermachine of verticuteerhark boven de **AquaPrecise** op grondniveau.
- Controleer de **AquaPrecise** regelmatig op beschadigingen en gebruik geen beschadigde producten.
- Verwijder beschadigde onderdelen onmiddellijk.
- Houd beschadigde onderdelen buiten het bereik van kinderen.
Dit verlaagt het risico op verstikking.
- Controleer de hoogte-instelling van robotmaaiers wanneer de **AquaPrecise** is geïnstalleerd in de Pipeline box.
*Zo voorkomt u dat de **AquaPrecise** beschadigd raakt.*
- Graaf de Pipeline box op voldoende diepte in en neem de minimale en maximale ingraafdiepten in acht.
Dit verlaagt het risico op struikelen.
- Wanneer de **AquaPrecise** uit de Pipeline box is verwijderd, sluit u de box met behulp van het deksel van de box.
Dit verlaagt het risico op struikelen.

- Belast het deksel van de box niet te zwaar (maximale belasting van 120 kg).
Dit verlaagt het risico op letsel en schade aan de sproeier.
- Gebruik de **AquaPrecise** niet in explosieve atmosferen.
Er bestaat een gevaar voor explosie.

GEVAAR!



Risico op hartstilstand!

Dit product genereert een elektromagnetisch veld tijdens het bedrijf. Dit elektromagnetische veld kan de functionaliteit van actieve of passieve medische implantaten (bijv. pacemakers) beïnvloeden, wat kan leiden tot ernstig letsel of de dood.

- Raadpleeg uw arts en de fabrikant van uw implantaat voordat u dit product gebruikt.
- Verwijder de accu wanneer u het product niet gebruikt.

GEVAAR!



Verstikkingsgevaar!

Kleinere onderdelen kunnen worden ingeslikt.

- Houd kleine kinderen tijdens de montage uit te buurt.

KEES VAN DER SPEK
TUIN EN PARKMACHINES • TER AAR

1.2 Gebruik

Het **GARDENA AquaPrecise bewateringssysteem** is bedoeld voor de buitenbewatering van tuinen en gazons van particulieren en hobbyisten.

Het product is ongeschikt voor langdurig gebruik (professioneel gebruik).

GEVAAR!



Risico op letsel!

Het AquaPrecise bewateringssysteem mag niet worden gebruikt in industriële of commerciële toepassingen of in combinatie met chemicaliën, voedingsmiddelen of brandbare of explosieve stoffen.

1.3 Veiligheidsinstructies voor de accu

De **AquaPrecise** heeft een lithium-ion-accu die automatisch wordt opgeladen via een geïntegreerde zonnecel.

Bewatering kan niet plaatsvinden als de accu leeg is.

→ Controleer of de zonnecel niet vuil is.

Dit zorgt ervoor dat de accu continu wordt opgeladen.

Als de **AquaPrecise** wordt gebruikt met een upstream klep/regelaar en alleen wordt gebruikt voor bewateren, zal de klep sluiten nadat de accu leeg is.

Om onafhankelijk te kunnen werken, moet de locatie worden blootgesteld aan ongeveer 1 – 2 uur direct zonlicht (druppel-laden).

De accu kan ook worden opgeladen via de USB-poort.

De accu moet elke zes maanden (lente en herfst) via de USB-poort worden opgeladen.

→ Sluit het klepje van de USB-poort na het opladen via de USB-poort.

*Anders kan er water in de **AquaPrecise** komen.*

→ Laad de **AquaPrecise** alleen binnenshuis op.

Dit beschermt de USB-poort tegen vocht.

→ Laad de accu volledig op voorafgaand aan de winteropslag.

→ Laad de accu niet in direct zonlicht.

De accu kan oververhit raken en brandgevaar veroorzaken.

- Laad de accu op een brandbestendig oppervlak op.
De accu kan tijdens het opladen heet worden en brandgevaar veroorzaken.
- Gebruik alleen originele GARDENA reserveonderdelen.
Reserveonderdelen die niet door GARDENA zijn getest, kunnen een verhoogd risico op brand of defecte producten veroorzaken.
- Laad de accu niet buiten de **AquaPrecise** op.
Hierdoor wordt het risico op brand verminderd.
- Ga bij het vervangen van accu's voorzichtig om met de reserveaccu.
Een beschadigde accu kan brand veroorzaken.
- Gebruik alleen originele GARDENA accu's die door de fabrikant worden aanbevolen.
Andere accu's garanderen de veiligheid van het product niet.

KEES VAN DER SPEK
TUIN EN PARKMACHINES • TER AAR

2. INSTALLATIE

2.1 Inbegrepen bij de levering

	Art.nr 16000	Art.nr 16001	Art.nr 16010
AquaPrecise	x	x	x
Montageplaat	x	–	–
Pipeline box	–	x	x
Winterkap	–	x	x
Snelgids	x	x	x

2.2 Voorbereiden op installatie

De onderstaande stappen moeten worden gevolgd voordat u de **AquaPrecise** installeert:

- "2.3 De accu opladen via de USB-poort"
- "2.4 De GARDENA Bluetooth® app op uw mobiele apparaat installeren"
- "2.5 De juiste locatie voor de AquaPrecise selecteren"
- "2.6 De AquaPrecise verbinden met de GARDENA Bluetooth® app"
- "2.7 Een sproeifstandstest uitvoeren"

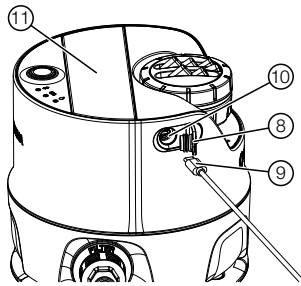
KEES VAN DER SPEK
TUIN EN PARKMACHINES ★ TER AAR

2.3 De accu opladen via de USB-poort

De accu kan worden opgeladen met een USB-C-kabel.
De USB-connector-voedingseenheid met USB-C-kabel wordt niet meegeleverd.

Als de accu niet volledig is opgeladen, kan hij beschadigd raken en in sommige gevallen leeg of onbruikbaar worden.

De accu mag alleen binnenshuis worden opgeladen bij een omgevingstemperatuur tussen 5 °C en 40 °C.



1. Open het USB-klepje ⑧.
2. Steek de USB-C-connector ⑨ in de USB-poort ⑩ van de **AquaPrecise**.

Als de accu-led ⑬ oranje knippert, wordt de accu opgeladen.

Als de accu-led ⑬ permanent groen brandt, is de accu volledig opgeladen (oplaadduur, zie 7. TECHNISCHE GEGEVENS).

3. Controleer tijdens het opladen regelmatig de laadstatus.
4. Wanneer de accu volledig is opgeladen, koppelt u de USB-C-connector ⑨ los van de USB-poort ⑩ van de **AquaPrecise**.
5. Sluit het USB-klepje ⑧.

Opmerking: Bewateren is niet mogelijk tijdens het opladen via de USB-C-kabel en de geprogrammeerde bewateringscycli worden overgeslagen.

2.4 De GARDENA Bluetooth® app op uw mobiele apparaat installeren

De gratis **GARDENA Bluetooth® app** moet op uw mobiele apparaat (smartphone/tablet) geïnstalleerd zijn voordat u de **AquaPrecise** met het apparaat verbindt.

U kunt de **GARDENA Bluetooth® app** downloaden via de Google Play Store of Apple Store of de volgende QR-code scannen:



<https://eqrco.de/pa/R0NCo6>

1. Download de **GARDENA Bluetooth® app** op uw mobiele apparaat.
2. Installeer de **GARDENA Bluetooth® app** op uw mobiele apparaat.
3. Open de **GARDENA Bluetooth® app** op uw mobiele apparaat.
4. Selecteer "Product toevoegen".
5. Selecteer **AquaPrecise** in de productlijst.

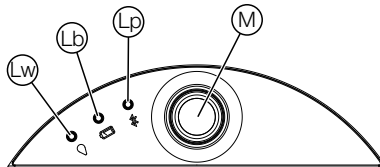
Opmerking: De **GARDENA Bluetooth® app** leidt u nu ook door de volgende stappen voor het instellen van de AquaPrecise op de juiste locatie.

2.6 De AquaPrecise verbinden met de GARDENA Bluetooth® app

De **AquaPrecise** moet zijn verbonden zijn met de **GARDENA Bluetooth® app** voordat u de AquaPrecise voor de eerste keer gebruikt.

1. Schakel Bluetooth in op uw mobiele apparaat.

Het Bluetooth-pictogram wordt weergegeven in de statusbalk op uw mobiele apparaat.



2. Druk kort op de handmatige (M)-knop op de **AquaPrecise**.

De AquaPrecise is geactiveerd en de accu-led (Lb) geeft de laadstatus van de accu weer (zie "3.3.2 Accu-led (Lb)").

3. Houd de handmatige (M)-knop op de **AquaPrecise** gedurende drie seconden ingedrukt.

De verbindingsmodus wordt gedurende drie minuten geactiveerd en de Bluetooth-led (Lp) knippert blauw tijdens deze periode.

4. Ga naast de **AquaPrecise** staan.

Er kan alleen een verbinding tot stand worden gebracht als het mobiele apparaat zich dicht bij de AquaPrecise bevindt.

5. Open de **GARDENA Bluetooth® app** op uw mobiele apparaat.

6. Selecteer **AquaPrecise** in de productlijst.

De Bluetooth-led (Lp) brandt gedurende tien seconden blauw en de AquaPrecise is verbonden met de GARDENA Bluetooth® app.

De **AquaPrecise** kan nu geïnstalleerd worden.

Opmerking: De **GARDENA Bluetooth® app** begeleidt u nu ook door de volgende stappen voor de installatie.

Als de **AquaPrecise** al geïnstalleerd is, kan deze nu worden geprogrammeerd en geconfigureerd via de **GARDENA Bluetooth® app** (zie "3.1 De AquaPrecise programmeren").

KEES VAN DER SPEK
TUIN EN PARKMACHINES ★ TER AAR

2.7 Een sproeifstandstest uitvoeren

Wij raden u aan altijd de sproeifstandstest uit te voeren voorafgaand aan de installatie (met name in de Pipeline box). De sproeifstandstest wordt gebruikt om te controleren of de vereiste contour vanaf de geselecteerde locatie kan worden bewaterd.

Opmerking: De sproeifstandstest wordt automatisch gevraagd door de **GARDENA Bluetooth® app** wanneer een nieuwe locatie wordt toegevoegd.

De **AquaPrecise** kan in elke richting worden uitgelijnd. Wij raden u aan de **AquaPrecise** in de tuin te plaatsen, zodat de aansluiting naar de waterbron is gericht.

1. Plaats de **AquaPrecise** op maaiveldhoogte op de juiste geselecteerde locatie op het gazon (zie "2.7 Een sproeifstandstest uitvoeren").
2. Sluit de **AquaPrecise** tijdelijk aan op de watervoorziening.
3. Schakel de watervoorziening in.
4. Druk kort op de handmatige **M**-knop op de **AquaPrecise**.

*De AquaPrecise is geactiveerd en de accu-led **U** geeft de laadstatus van de accu weer (zie "3.3.2 Accu-led **U**").*

5. Open de **GARDENA Bluetooth® app** op uw mobiele apparaat.
6. Verplaats de waterstraal binnen het bewateringsgebied (links/rechts) met behulp van de **GARDENA Bluetooth® app**.
7. Verhoog/verlaag de limiet voor de bewateringsafstand om te zien of alle hoeken/randen bewaterd kunnen worden.

Tip: Als er iets in de weg zit, kunt u een tweede locatie instellen voor volledige dekking van het bewateringsgebied.

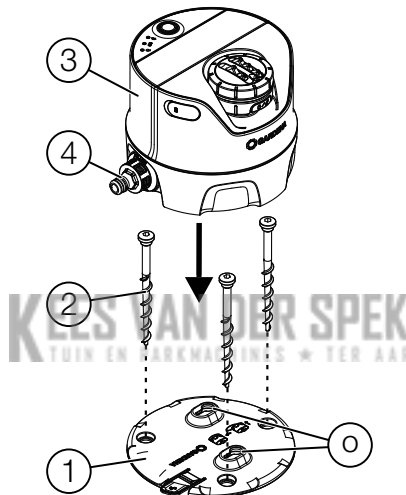
8. U kunt de sproeifstandstest beëindigen zodra u zeker weet dat elk contourpunt kan worden bereikt en dat er geen obstakels binnen het gebied zijn.
9. Schakel de waterbron uit.
10. Installeer de **AquaPrecise** in de tuin.

2.8 De AquaPrecise in de tuin installeren

2.8.1 (art.nr. 16000) De AquaPrecise op de montageplaat boven de grond installeren

Als u de **AquaPrecise** op verschillende locaties wilt gebruiken, kunt u een extra **GARDENA montageplaat (art.nr. 16022)** gebruiken.

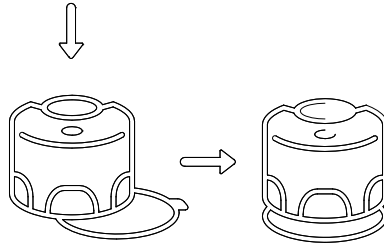
Opmerking: De installatie wordt automatisch in de **GARDENA Bluetooth® app** na de sproei afstandstest gevraagd.



1. Plaats de montageplaat ① in overeenstemming met de sproei afstandstest op de aangegeven positie op maaiveldhoogte op het gazon.
2. Gebruik de meegeleverde inbussleutel om de drie grondschroeven ② in de montageplaat ① en in de grond te schroeven (volledig waterpas).

Dit zorgt ervoor dat de AquaPrecise niet draait.

3. Plaats de **AquaPrecise** ③ zodanig op de montageplaat ① dat beide pennen aan de onderkant in de openingen ② worden gestoken en de AquaPrecise vlak op de grond op de montageplaat ① wordt gepositioneerd.



4. Duw de AquaPrecise ③ in de richting van de aansluiting ④ totdat deze op de basisplaat ① wordt vergrendeld.
5. Sluit de aansluiting ④ aan op de watervoorziening via het **Original GARDENA System**.

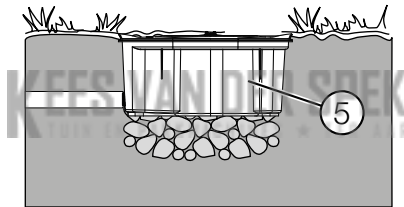
KEES VAN DER SPEK
TUIN EN PARKMACHINES * TER AAR

2.8.2 (art.nr. 16001/16010) Ondergrondse installatie van de AquaPrecise in de Pipeline box

Opmerking: De installatie wordt automatisch in de **GARDENA Bluetooth® app** na de sproei afstandstest gevraagd.

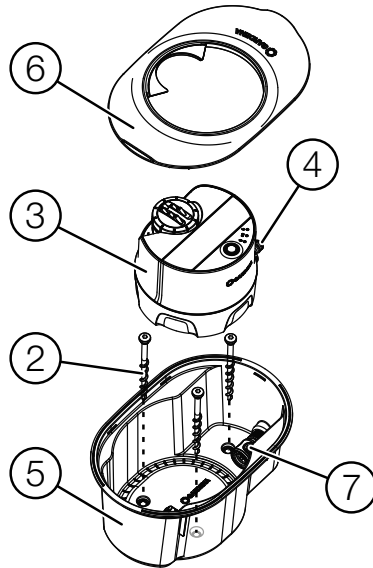
1. Plaats de Pipeline box ⑤ in overeenstemming met de sproei afstandstest op de aangegeven positie op het gazon.
2. Leg alle componenten op het gazon.
3. Snijd de leidingen op lengte af.
4. Graaf de sleuven voor de leidingen en de Pipeline box ⑤ (ca. 20 – 25 cm diep).
5. Vul de sleuf onder de Pipeline box ⑤ met ongeveer 6 cm grind.

Dit zorgt ervoor dat de afvoersleuven in de box naar behoren functioneren.

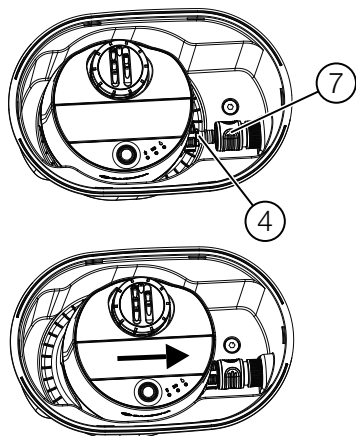


6. Installeer de Pipeline box ⑤ zodanig in de grond, dat de bovenkant gelijk ligt met de grasmat.

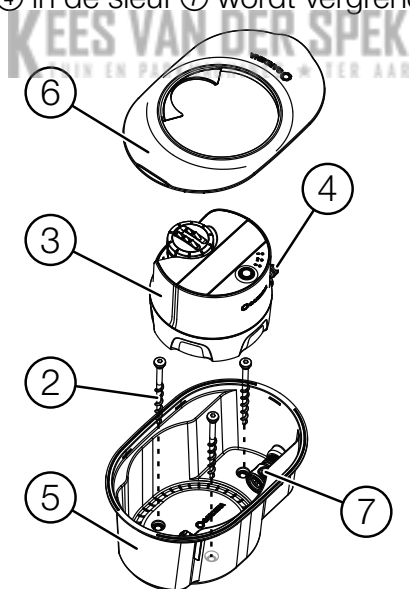
Dit voorkomt schade tijdens het maaien van het gazon.



7. Voor een optionele extra grondbevestiging: Doorboor de drie gaten voor de drie grondschroeven in de Pipeline box ⑤.
8. Gebruik de meegeleverde inbusleutel om de drie grondschroeven ② in de Pipeline box ⑤ en in de grond te schroeven.
9. Leg de leidingen in de sleuven.
10. Sluit de 3/4" buitendraad van de Pipeline box ⑤ aan met behulp van de **connector (art.nr. 2761)** en de **GARDENA 25 mm aanvoerbuis (art.nr. 2700/2701/2718/2792/2793)**.
11. Vul de sleuven opnieuw met grond.



12. Plaats de **AquaPrecise** ③ zodanig in de Pipeline box ⑤, dat de aansluiting ④ van de **AquaPrecise** naar de sleuf ⑦ van de Pipeline box ⑤ is gericht.
13. Duw de **AquaPrecise** ③ in de richting van sleuf ⑦ totdat de aansluiting ④ in de sleuf ⑦ wordt vergrendeld.



14. Breng de afdekking van de box ⑥ aan op de Pipeline box ⑤.

3. BEDIENING

3.1 De AquaPrecise programmeren

3.1.1 De AquaPrecise instellen

Gebruik de **GARDENA Bluetooth® app** om de AquaPrecise in te stellen.

1. Verbind de **AquaPrecise** met de **GARDENA Bluetooth® app** (zie "2.5 De juiste locatie voor de AquaPrecise selecteren").
2. Open de **GARDENA Bluetooth® app** op uw mobiele apparaat en ga verder met het installatieproces.

Opmerking: De **GARDENA Bluetooth® app** leidt u nu ook door de volgende stappen voor het instellen van de AquaPrecise.

3.1.2 Functies van de GARDENA Bluetooth® app

De **GARDENA Bluetooth® app** bevat de volgende functies voor de AquaPrecise:

- Locaties instellen
- Een contour programmeren
- Planningen maken
- Statistieken waterverbruik
- Winterfunctie

3.1.3 Een contour programmeren

Er kunnen maximaal vijf afzonderlijke contouren worden geprogrammeerd op de **AquaPrecise** met behulp van de **GARDENA Bluetooth® app**. Elke contour wordt toegewezen aan een locatie.

Er kunnen maximaal 15 schema's worden gemaakt om aan verschillende vereisten te voldoen.

Opmerking: De **GARDENA Bluetooth® app** begeleidt u nu ook door de volgende stappen voor het programmeren.

Programmeervolgorde:



Een contour bestaat uit niet minder dan twee hoekpunten en niet meer dan 360 hoekpunten. Contouren moeten rechtsom worden geprogrammeerd. Begin altijd met het eerste contourpunt uiterst links van het vereiste bewateringsgebied. Contourpunten kunnen naderhand worden gewijzigd.

Opmerking: De **AquaPrecise** regelt permanent de waterdistributiesnelheid met behulp van de flowBalance klep en de draaisnelheid van de contoursproeikop. Hierdoor kan het water gelijkmatig worden verdeeld zonder dat de gebieden elkaar overlappen.

Het door GARDENA ondersteunde schema houdt ook rekening met de grootte van de contour en past de bewateringstijden dienovereenkomstig aan. Voor een handmatig schema worden de bewateringstijd en -frequentie ingesteld (bewateringsvolume in l/m² wordt weergegeven in het **GARDENA Bluetooth®-app**)

3.1.4 Upstream klepmodus

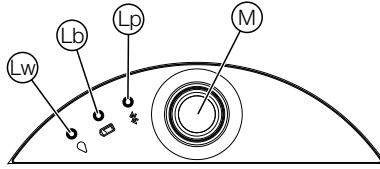
De **AquaPrecise** kan ook worden gecombineerd met upstream kleppen (bijv. **GARDENA watercomputer**).

In dit geval is de geïntegreerde klep permanent open.

De **AquaPrecise** start contourbewatering nadat de geïntegreerde turbine een waterstroom detecteert.

KEES VAN DER SPEK
TUIN EN PARKMACHINES ★ TER AAR

3.2 Handmatige knop



Als u op de handmatige knop drukt, kunt u de volgende acties uitvoeren:

- **kort indrukken:** activeert **AquaPrecise**, weergave accustatus
- **twee keer kort indrukken (binnen tien seconden):** start handmatige bewatering
- **knop ingedrukt houden (ca. 3 seconden):** activeert de verbindingmodus
- **knop ingedrukt houden (ca. 30 seconden):** start het apparaat opnieuw op

KEES VAN DER SPEK
TUIN EN PARKMACHINES • TER AAR

3.2.1 Handmatige bewatering

→ Druk **kort** tweemaal (binnen tien seconden) op de handmatige knop (M).

De handmatige bewatering start en de bewatering-led (Lw) knippert.

De tijd voor handmatige bewatering wordt vooraf ingesteld in de **GARDENA Bluetooth® app**. De contour die het laatst is geselecteerd in de **GARDENA Bluetooth® app** wordt altijd standaard bewaterd. De laatst gemaakte contour wordt geselecteerd als handmatige bewatering nog niet is uitgevoerd met behulp van de **GARDENA Bluetooth® app**.

Als bewatering die handmatig is gestart, overlapt met een geprogrammeerd schema, wordt de geprogrammeerde starttijd overschreven.

Actieve bewatering kan worden gestopt door kort op de handmatige knop te drukken.

3.2.2 Bluetooth®-verbindingsmodus

Interactie tussen de **AquaPrecise** en het mobiele apparaat op korte afstand heet Bluetooth®.

1. Houd de handmatige **M**-knop op de **AquaPrecise** gedurende drie seconden ingedrukt.

*De verbindingsmodus wordt gedurende drie minuten geactiveerd en de Bluetooth-led **L** knippert blauw tijdens deze periode.*

2. Verbind de **AquaPrecise** met de **GARDENA Bluetooth® app** (zie "2.5 De juiste locatie voor de AquaPrecise selecteren").

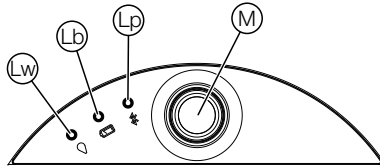
3.2.3 Apparaten opnieuw opstarten

De **AquaPrecise** kan opnieuw worden gestart.

- Houd de handmatige **M** knop op de **AquaPrecise** gedurende 30 seconden ingedrukt.

Alle leds op de AquaPrecise gaan branden en het apparaat wordt opnieuw opgestart.

3.3 Led-display



3.3.1 Bewatering-led ^{Ⓛw}

- Brandt tien seconden blauw: actieve bewatering

3.3.2 Accu-led ^{Ⓛb}

Nadat u kort op de handmatige knop [Ⓜ] hebt gedrukt:

- Brandt groen: accu > 20 % opgeladen
- Brandt rood: accu ≤ 20 % (bewatering kan niet worden gestart)
- Knippert rood: accu ≤ 5 % (huidige bewatering is onderbroken)

Bij gebruik van een upstream klep (bijv. **GARDENA watercomputer**): de interne klep sluit als de acculading ≤ 5 % is en gaat open als deze ≥ 20 % is.

Tijdens het laadproces:

- Knippert oranje: De accu wordt opgeladen
- Brandt groen: De accu is opgeladen

3.3.3 Bluetooth-led ^{Ⓛp}

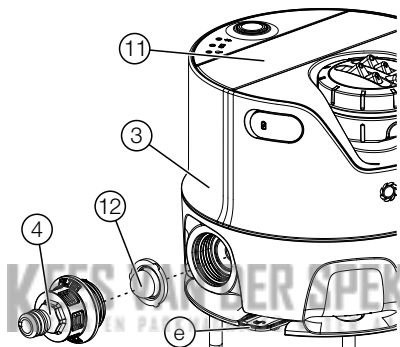
- Knippert blauw: Bluetooth-verbindingsmodus actief
- Brandt gedurende tien seconden blauw: Verbinding met mobiele apparaat actief

4. ONDERHOUD

4.1 De AquaPrecise verwijderen/loskoppelen

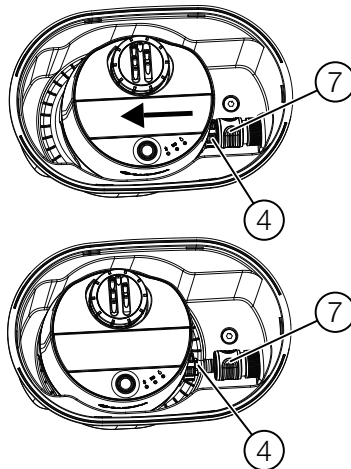
Wij raden aan om de **AquaPrecise** ③ van de montageplaat ① of de Pipeline box ⑤ te verwijderen, voordat reinigingswerkzaamheden worden uitgevoerd.

4.1.1 (art.nr. 16000) Verwijderen van de montageplaat



1. Druk op het vergrendelmechanisme ④ en trek de **AquaPrecise** ③ uit de aansluiting ④ naar achteren.
2. Verwijder de **AquaPrecise** ③ van de montageplaat ① door deze omhoog te trekken.

4.1.2 (art.nr. 16001/16010) Verwijderen van de Pipeline box

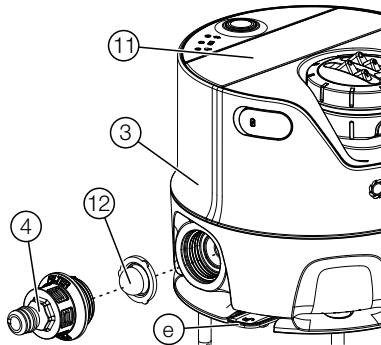


1. Trek het vergrendelingsmechanisme van sleuf ⑦ naar achteren en trek de **AquaPrecise** ③ naar voren totdat de aansluiting ④ vrij is.
2. Verwijder de **AquaPrecise** ③ door deze omhoog uit de Pipeline-box ⑤ te trekken.

4.2 De zonnecel reinigen

Om ervoor te zorgen dat de accu altijd voldoende is opgeladen, moet de zonnecel ⑪ worden gereinigd als deze vuil is.

Gebruik geen corrosieve of abrasieve schoonmaakmiddelen.

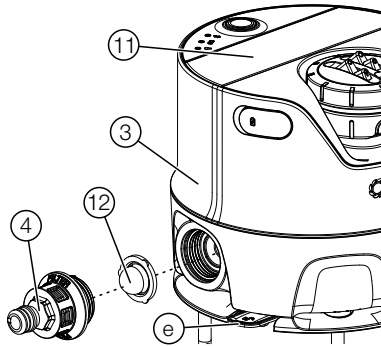


→ Gebruik een vochtige doek om de zonnecel ⑪ te reinigen.

KEES VAN DER SPEK
TUIN EN PARKMACHINES * TER AAR

4.3 Het vuilfilter reinigen

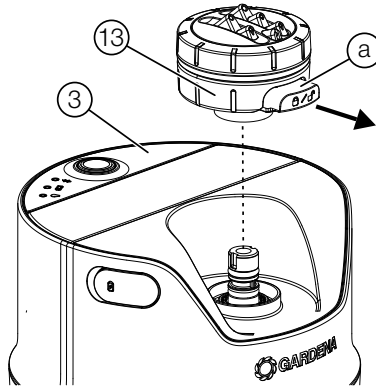
Als het bewateringsbereik afneemt, kan dit erop wijzen dat het vuilfilter vuil is.



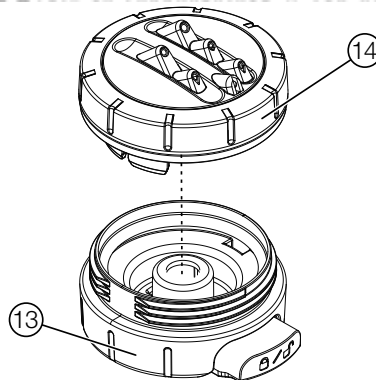
1. Schroef de aansluiting ④ los van de **AquaPrecise** ③.
2. Trek het vuilfilter ⑫ uit de **AquaPrecise** ③.
3. Reinig het vuilfilter ⑫ en de aansluiting ④ onder stromend water.
4. Breng het vuilfilter ⑫ weer aan door de bovenstaande stappen in omgekeerde volgorde uit te voeren.

4.4 De sproeikop reinigen

Een ongelijkmatig bewateringspatroon kan erop wijzen dat de sproeikop vuil is.



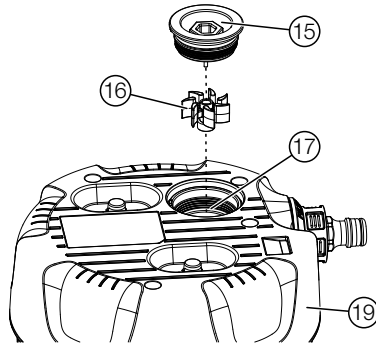
1. Trek het vergrendelingsmechanisme ① op de sproeikop ⑬ naar buiten.
2. Verwijder de sproeikop ⑬ door deze omhoog te uit de **AquaPrecise** ③ te trekken.



3. Schroef de mondstukafdekking ⑭ los van de sproeikop ⑬.
4. Reinig de mondstukafdekking ⑭ en de sproeikop ⑬ onder stromend water.
5. Breng de sproeikop ⑬ weer aan door de bovenstaande stappen in omgekeerde volgorde uit te voeren.
6. Duw het vergrendelingsmechanisme ① terug in de sproeikop ⑬.

4.5 Het turbinegebied reinigen

Als het bewateringsbereik wordt vergroot, kan dit erop wijzen dat het flow-turbinegebied vuil is.



1. Schroef de turbine-afdekking ⑮ los van de onderkant ⑲ van de **AquaPrecise** ③.
2. Verwijder de turbine ⑯ van de turbine-afdekking ⑮.
3. Spoel het turbinegebied ⑰ uit met water.
4. Reinig de turbine-afdekking ⑮ en turbine ⑯ onder stromend water.
5. Breng de turbine-afdekking ⑮ en turbine ⑯ weer aan door de bovenstaande stappen in omgekeerde volgorde uit te voeren.

5. OPSLAG

5.1 Afsluiten

Het product moet uit de buurt van kinderen worden opgeborgen.

De **AquaPrecise** is niet vorstbestendig en moet daarom gedurende de winter in een vorstvrije omgeving worden opgeborgen.

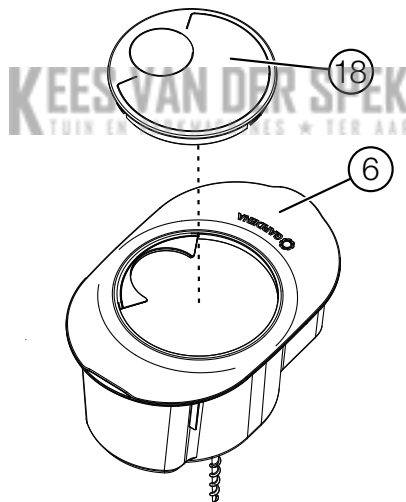
5.1.1 (16000) AquaPrecise boven de grond

1. Sluit de waterbron (kraan) af of koppel de watervoorziening los van de pomp.
2. Verbind de **AquaPrecise** met de **GARDENA Bluetooth® app** (zie "2.5 De juiste locatie voor de AquaPrecise selecteren").
3. In de **GARDENA Bluetooth® app**, gaat u naar de instellingen, opent u de klep en stelt u de schema's buiten werking.
4. Koppel de slang los van de **AquaPrecise**.
5. Verwijder de **AquaPrecise** van de montageplaat ① (zie "4.1.1 (art.nr. 16000) Verwijderen van de montageplaat").
6. Reinig de **AquaPrecise** (zonnecel, vuilfilter, sproeikop en turbinegebied), zie "4. ONDERHOUD".
7. Laad de accu op via de USB-poort ⑩ (zie "2.3 De accu opladen via de USB-poort").
8. Bewaar de **AquaPrecise** op een droge, beschutte en vorstvrije plaats.
9. Selecteer "Wintermodus" in de **GARDENA Bluetooth® app**.

De AquaPrecise staat in de stand-bymodus om energie te besparen en de schema's worden opgeschort.

5.1.2 (16001/16010) AquaPrecise ondergronds

1. Sluit de waterbron (kraan) af of koppel de watervoorziening los van de pomp.
2. Verbind de **AquaPrecise** met de **GARDENA Bluetooth® app** (zie "2.5 De juiste locatie voor de AquaPrecise selecteren").
3. In de **GARDENA Bluetooth® app**, gaat u naar de instellingen, opent u de klep en stelt u de schema's buiten werking.
4. Wacht tot het water wegloopt via de **GARDENA aftapkraan (art.nr. 2760)** of spoel het systeem met behulp van de **GARDENA aftapkraanset (art.nr. 2770)**.
5. Verwijder de **AquaPrecise** van de Pipeline-box ⑤ (zie "4.1.2 (art.nr. 16001/16010) Verwijderen van de Pipeline box").
6. Reinig de Pipeline box ⑤.



7. Plaats het deksel van de box ⑱ op de afdekking van de box ⑥.
Dit voorkomt dat voorwerpen of dieren in de installatiebox vallen.
8. Reinig de **AquaPrecise** (zonnecel, vuilfilter, sproeikop en turbinegebied), zie "4. ONDERHOUD".



9. Laad de accu op via de USB-poort ⑩ (zie "2.3 De accu opladen via de USB-poort").
10. Bewaar de **AquaPrecise** op een droge, beschutte en vorstvrije plaats.
11. Selecteer "Wintermodus" in de **GARDENA Bluetooth® app**.



De AquaPrecise staat in de stand-bymodus om energie te besparen en de schema's worden opgeschort.

KEES VAN DER SPEK
TUIN EN PARKMACHINES ★ TER AAR

5.1.3 AquaPrecise na de winter opnieuw activeren

De Bluetooth verbinding is uitgeschakeld in de wintermodus (stand-by) om energie te besparen.

1. Laad de accu op via de USB-poort  (zie "2.3 De accu opladen via de USB-poort").
2. Druk kort op de handmatige -knop op de **AquaPrecise**.

De AquaPrecise is geactiveerd en de accu-led  geeft de laadstatus van de accu weer (zie "3.3.2 Accu-led ").

3. Verbind de **AquaPrecise** met de **GARDENA Bluetooth® app** (zie "2.6 De AquaPrecise verbinden met de GARDENA Bluetooth® app").

De schema's worden dan automatisch opnieuw geactiveerd.

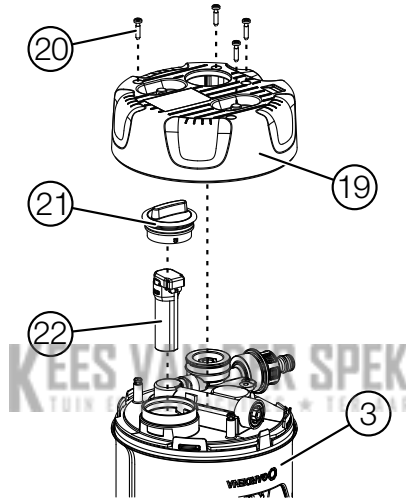
KEES VAN DER SPEK
TUIN EN PARKMACHINES ★ TER AAR

6. STORINGEN VERHELPEN

6.1 De accu vervangen

GARDENA-reserveonderdelen zijn beschikbaar bij uw **GARDENA-dealer** of de **GARDENA-service**.

→ Gebruik alleen een originele **GARDENA accu** (art. nr. 16000-00.690.00)



1. Schroef de vier schroeven ⑳ los van de onderkant ⑑ van de **AquaPrecise** ③.
2. Verwijder de onderkant ⑑ van de **AquaPrecise** ③.
3. Schroef het accudeksel ㉑ los.
4. Verwijder de accu ㉒.
5. Plaats de nieuwe accu ㉒ door de bovenstaande stappen in omgekeerde volgorde uit te voeren.

6.2 Foutentabel

Probleem	Mogelijke oorzaak	Oplossing
Het bewateringsbereik is kleiner dan tijdens de eerste inbedrijfstelling	Het vuilfilter is vuil.	→ Reinig het vuilfilter.
	De kraan is niet ver genoeg geopend.	→ Open de kraan verder.
	De waterdruk is te laag.	→ Verhoog de waterdruk/watervoorziening.
	De sproeikop is vuil.	→ Reinig de sproeikop.
	Het bewateringsbereik is onjuist geprogrammeerd.	→ Programmeer het bewateringsbereik opnieuw.
Het bewateringsbereik is groter dan tijdens de eerste inbedrijfstelling	De turbine is vuil.	→ Reinig de turbine.
Bewateringspatroon is ongelijk	De sproeikop is vuil.	→ Reinig de sproeikop.
	De sproeikop is beschadigd.	→ Neem contact op met de GARDENA service.
De AquaPrecise reageert niet	De accu is leeg.	→ Laad de accu op via de USB-poort.
	Het beschermpaneel van de zonnecel is vuil of bedekt.	→ Reinig het beschermpaneel of zorg voor voldoende zonlicht.
	De accu is defect.	→ Vervang de accu.
Geen bewatering, schema wordt niet uitgevoerd	De accu is leeg.	→ Laad de accu op via de USB-poort.
	Geen waterstroom.	→ Activeer de waterstroom.
Bluetooth-verbinding niet mogelijk	Stand-bymodus is actief.	→ Druk kort op de handmatige knop  .
Fout bij laden: Accu-led  knippert rood	De accu is te heet geworden tijdens het opladen.	→ Laat de accu afkoelen.

OPMERKING:

Reparaties mogen uitsluitend worden uitgevoerd door serviceafdelingen van GARDENA of door gespecialiseerde dealers die zijn goedgekeurd door GARDENA.

→ Neem contact op met de GARDEN serviceafdeling in geval van andere storingen (zie achterzijde).

KEES VAN DER SPEK
TUIN EN PARKMACHINES ★ TER AAR

7. TECHNISCHE GEGEVENS

AquaPrecise	Eenheid	Waarde (art. nr. 16000/16001/16010)
Lithium-ion-accu	mAh	5000
Oplaadtijd via USB-poort (afhankelijk van de acculader)	h	3 – 8
Waterdiefaansluiting (art. nr. 16001/16010)	Inch	3/4
Gebruikstemperatuurbereik	°C	5 – 60
Max. doorvoervloeistof- temperatuur	°C	30
Drukbereik:		
AquaPrecise	bar	2 – 12
GARDENA Pipeline system	bar	2 – 6
Bewateringsbereik bij 2 bar	m	2 – 10
Bewateringsgebied bij 2 bar	m ²	320
Bewateringssector	°	25 – 360
Waterstroom:		
Min. bereik	l/h	200
Max. bereik	l/h	600

8. TOEBEHOREN/ONDERDELEN

GARDENA Pipeline box	Voor ondergrondse installatie.	Art.nr 16021
GARDENA montageplaat	Voor bovengrondse installatie.	Art.nr 16022
GARDENA winterhoes	Ter vervanging van een beschadigde winterhoes.	Art.nr. 16001-00.600.16
GARDENA AquaPrecise mondstuk	Ter vervanging van een beschadigd mondstuk.	Art.nr. 16000-00.670.00
GARDENA reserveaccu	Ter vervanging van een defecte accu.	Art.nr. 16000-00.690.00

9. SERVICE

Actuele contactgegevens vindt u online op:

www.gardena.nl/contact

10. AFVOER

10.1. Het product afvoeren

(volgens richtlijn 2012/19/EU/S.I. 2013 nr. 3113)



Het product mag niet met het gewone huisvuil worden afgevoerd.
Het moet volgens de geldende lokale milieuvorschriften worden afgevoerd.

BELANGRIJK!

→ Voor het product via uw plaatselijke recyclinginstantie af.

10.2. De accu afvoeren



De accu bevat lithium-ion-cellen die niet bij het gewone huisvuil mogen worden weggegooid aan het einde van hun levensduur.

Li-ion

BELANGRIJK!

1. Ontlaad de lithium-ion-cellen volledig (neem hiervoor contact op met GARDENA-service).
2. Zorg ervoor dat de contacten van de lithium-ion-cel geen kortsluiting veroorzaken door er tape overheen te plaatsen.
3. Voer de lithium-ion-cellen op de juiste wijze af bij of via het plaatselijke inzamelpunt voor recycling.

11. AANDUIDING VAN HANDELSMERKEN

Het Bluetooth® woordmerk en logo's zijn gedeponeerde handelsmerken die eigendom zijn van Bluetooth SIG Inc., en het gebruik van deze handelsmerken door GARDENA vindt plaats onder licentie.

Apple en het logo van Apple zijn handelsmerken van Apple Inc., gedeponeerd in de VS en andere landen.

App Store is een dienstmerk van Apple Inc., gedeponeerd in de VS en andere landen.

Google en het logo van Google Play zijn handelsmerken van Google LLC.

Andere handelsmerken en handelsnamen zijn eigendom van hun respectieve eigenaren.

KEES VAN DER SPEK
TUIN EN PARKMACHINES ★ TER AAR

nl		EU-conformiteitsverklaring
<p>De ondergetekende bevestigt als gevolmachtigde van de fabrikant, GARDENA Germany AB, PO Box 160 89, SE-103 92, Stockholm, Zweden, dat het/de onderstaand vermelde apparaat/apparaten in de door ons in de handel gebrachte uitvoering voldoet/voldoen aan de eisen van de geharmoniseerde EU-richtlijnen, EU-veiligheidsnormen en productspecifieke normen. Bij een niet met ons afgestemde verandering van het apparaat/de apparaten verliest deze verklaring haar geldigheid.</p>		
Naam van het product:	Bewateringssysteem/ Pipeline bewateringssysteem	
Type:	AquaPrecise	
Art.nr.:	16000 16001 / 16010	
EU-richtlijnen:	2006/42/EG 2014/53/EU 2011/65/EU	
Geharmoniseerde normen:	EN ISO 12100 EN 60730-1 EN 60730-2-8 EN IEC 60730-2-8	
Gedeponeerde documentatie:	GARDENA Manufacturing GmbH, Technische Dokumentation, A. Ochs Hans-Lorensenstr. 40, D-89079 Ulm	
Jaar van CE-markering:	2024	
Ulm:	31.12.2024	
Gemachtigde vertegenwoordiger:	 Reinhard Pompe Senior Vice President, Business Unit Watering	

en	UK CA	Declaration of Conformity [only for UK]
<p>The manufacturer, GARDENA Germany AB, PO Box 160 89, SE-103 92, Stockholm Sweden, hereby certifies, when leaving our factory, the unit(s) indicated below is/are in accordance with the UK Regulations, designated standards of safety and product specific designated standards. This certificate becomes void if the units are modified without our approval.</p>		
Description of the product:	Irrigation System / Pipeline Irrigation System	
Type:	AquaPrecise	
Article number:	16000 16001 / 16010	
UK regulations:	S.I. 2008/1597 S.I. 2017/1206 S.I. 2012/3032	
Designated standards:	 EN ISO 12100 EN 60730-1 EN 60730-2-8 EN IEC 60730-2-8	
Deposited documentation:	GARDENA Manufacturing GmbH, Technische Dokumentation, A. Ochs Hans-Lorensen-Str. 40, D-89079 Ulm	
UK Importer:	Husqvarna UK Limited Preston Road, Aycliffe, County Durham UK DL5 6UP	
Ulm:	31.12.2024	
Authorised representative:	 Reinhard Pompe Senior Vice President, Business Unit Watering	

Deutschland / Germany
GARDENA Manufacturing GmbH
Central Service
Hans-Lorenser-Straße 40
D-83079 Ulm
Produktfragen:
(+49) 731 490-123
Reparaturen:
(+49) 731 490-290
www.gardena.com/de/kontakt

Albania
KRAFT SHPK
Autostrada Tirane-Durres
Km 7
1051 Tirane
Phone: (+355) 69 877 7821
info@kraft.al

Argentina
ROBERTO C. RUMBO S.R.L.
Predio Norlog
Lote 7
Buenos Aires, ZC: 1621
Buenos Aires
Phone: (+54) 11 5263-7862
ventas@rumbosrl.com.ar

Armenia
AES Systems LLC
Marshall Babajanyan Avenue 56/2
0022 Yerevan
Phone: (+374) 60 651 651
masishchanyan@iolcloud.com

Australia
Husqvarna Australia Pty. Ltd.
Locked Bag 5
Central Coast BC
NSW 2252
Phone: (+61) (0) 2 4352 7400
customer.service@husqvarna.com.au

Austria / Österreich
Husqvarna Austria GmbH
Industriezeile 36
4010 Linz
Tel.: (+43) 732 77 01 01-485
www.gardena.com/at/service/beratung/
kontakt/

Azerbaijan
Progress Xüsusi Firması
Aliyar Aliyev 212, Baku, Azerbaijan
Sales: +994 77 326 07 14
AfterSales: +994 77 326 07 14
www.progress-garden.az
info@progress-garden.az

Bahrain
M.H. Al-Mahroos
BUILDING 208, BLOCK 356,
ROAD 328
Salihiya
Phone: +973 1740 8090
almahroos@almahroos.com

Belarus / Беларусь
ООО «Мастер Гарден»
220118, г. Минск,
улица Шапановича, дом 7а
Tel. (+375) 17 257 00 33
mgr@mastergarden.by

Belgium
Husqvarna Belgium nv
Gardena Division
Leuvensesteenweg 542
Planet II E
1930 Zaventem
Belgie

Bosnia / Herzegovina
Silk Trade d.o.o.
Poslovna Zona Vila Br. 20
Phone: (+387) 61 165 593
info@silkttrade.com.ba

Brazil
Nordtech Maquinas e Motores Ltd.
Avenida Juscelino Kubitschek
de Oliveira Curitiba
3003 Brazil
Phone: (+55) 41 3595-9600
contato@nordtech.com.br
www.nordtech.com.br

Bulgaria
AGROLAND България АД
бул. 8 Декември, № 13
Офис 5
1700 Студентски град
София
Тел.: (+359) 24 66 6910
info@agroland.eu

Canada / USA
GARDENA Canada Ltd.
125 Edgeware Road
Unit 15 A
Brampton L6Y 0P5
ON, Canada
Phone: (+1) 905 792 93 30
gardena.customerservice@
husqvarnagroup.com

Chile
REPRESENTACIONES JCE S.A.
AV. DEL VALLE NORTE 857 PISO 4
HUECHURABA, SANTIAGO, CHILE
Phone: (+56) 2 2414 2600
contacto@jce.cl

China
办公室地址:
上海市长宁区金钟路788号荟聚办公楼D栋7楼03-05单元
Office Add:
Unit 03-5, 7F, Lixiat Tower D, No.788, Jin Zhong Rd., Chang Ning Dist., Shanghai, PRC 200335

Colombia
Equipos de Toyoma Colombia SAS
Cra. 68 D No 25 B 86 Of. 618
Edificio Torre Central
Bogota
Bogota
Phone: +57 (1) 703 95 20 /
+57 (1) 703 95 22
servicioalcliente@toyoma.com.co
www.toyoma.com.co

Costa Rica
Exim CIA Costa Rica
Calle 29A, B° Montelegre
Zapopan
San José
Costa Rica
Phone: (+506) 2221-5654 /
(+506) 2221-5659
eximcostarica@gmail.com

Croatia
Husqvarna Austria GmbH
Industriezeile 36
4010 Linz
Phone: (+43) 732 77 01 01-485
service.gardena@husqvarnagroup.com

Cyprus
Fantelis Papadopoulos S.A.
92 Athinon Avenue
Athens
10442 Greece
Phone: (+30) 21 0519 3100
info@papadopoulos.com.cy

Czech Republic
Gardena
Service Center Vrbo
c/o Husqvarna
Manufacturing CZ s.r.o.
Jesenická 146
79326 Vrbovo pod Prádemem
Phone: 800 100 425
servis@gardena.cz

Denmark
GARDENA DANMARK
Løjvej 19, st.
3500 Værløse
Tel.: (+45) 70 26 47 70
gardenadk@husqvarnagroup.com
www.gardena.com/dk

Dominican Republic
BOSQUESA, S.R.L.
Carretera Santiago Licey
Km. 5 ½
Esquina Copal II.
Santiago De Los Caballeros
51000 Dominican Republic
Phone: (+1) 809-562-0476
contacto@bosquesa.com.do

Egypt
Universal Agencies Co
26, Abdel Hamid Lotfy St.
Giza
Phone: (+20) 3 761 57 57

Estonia
Husqvarna Eesti OÜ
Valdeku 132
EE-11216 Tallinn
info@gardena.ee

Finland
Oy Husqvarna Ab
Juurakkotie 5 B 2
01510 Vantaa
www.gardena.fi

France
Husqvarna France
9/11 Allée des pierres mayettes
92635 Gennevilliers Cedex
France
http://www.gardena.com/fr
N° AZUR: 0 810 00 78 23
(Prix d'un appel local)

Georgia
Transporter LLC
#70, Bellashvili street
0159 Tbilisi, Georgia
Number: (+995) 322 14 71 71
info@transporter.com.ge
www.transporter.com.ge

Service Address and Importer to Great Britain
Husqvarna UK Ltd
Preston Road
Aycliffe Industrial Park
Newton Aycliffe
County Durham
DL5 6UP
Phone: (+44) (0) 344 844 4558
info.gardena@husqvarna.co.uk

Greece
ΠΑΠΑΔΟΠΟΥΛΟΣ ΑΕΒΕ
Λεωκ. Αθηνών 92
Αθήνα
Τ.Κ. 104 42.
ΕΜΑΔΑ
Τηλ. (+30) 210 5193 100
info@papadopoulos.com.gr

Hong Kong
Tung Tai Company
151-153 Hoi Bun Road
Kwun Tong, Kowloon
Hong Kong
Phone: (+852) 3583 1662
admin@tungtaico.com

Hungary
Husqvarna Magyarországi Kft.
Ezred u. 1 – 3
1044 Budapest
Phone: (+36) 1 251-4161
vezszolgalat.husqvarna@
husqvarnagroup.com

Iceland
BYKO ehf.
Skermuvaggi 2a
200 Kópavogur
Phone: (+354) 515 4000
byko@byko.is

MHG Verslun ehf
Vikurvartf 8
203 Kópavogur
Phone: (+354) 544 4656

India
B K RAMAN AND CO
Plot No. 185, Industrial Area,
Phase-2, Ram Darbar
Chandigarh
160002 India
Phone: (+91) 98140 06530
raman@jagantraware.com

Iraq
Alsheimal Alakhdar Company
Al-Faysaliyah, Near Estate Bank
Mosul
Phone: (+964) 78 18 18 46 75

Ireland
Liffey Distributors Ltd.
309 NW Business Park, Ballycoolen
15 Dublin
Phone: (+353) 1 824 2600
info@liffeydym.com

Israel
HAGARIN LTD.
2 Nahal Harif St.
8122201 Yavne
internet@hagarin.co.il
Phone: (+972) 8-932-0400

Italy
Husqvarna Italia S.p.A.
Centro Direzionale Pianura
Via del Lavoro 2, Scala B
22036 ERBA (CO)
Phone: (+39) (0) 31 4147700
assistenza.italia@it.husqvarna.com

Japan
Husqvarna Zenohai Co. Ltd. Japan
1-9 Minamidai, Kawagoe
350-1165 Kawagoe
Japan
gardena-jp@husqvarnagroup.com

Kazakhstan
ТОО "Ламед"
Russian
Адрес: Казахстан, г. Алматы,
ул. Тажибайовой, 155/1
Тел.: (+7) (727) 355 64 00 /
(+7) (700) 355 64 00
lamed@lamed.kz

Kazakh
Мекен-жайы: Қазақстан,
Алматы қ.,
көш. Тажибайовой, 155/1
Тел.: (+7) (727) 355 64 00 /
(+7) (700) 355 64 00
lamed@lamed.kz

Kuwait
Palms Agro Production Co
Al Rai- Fourth Ring Road – Block 56.
P.O.Box: 1976 Safat
13020 Al-Rai
Phone: (+965) 24 73 07 45
info@palms-kuw.com

Kyrgyzstan
OoSo Alye Maki
Uv. Moladaya Guardia 83
720014 Bishkek
Phone: (+996) 312 322 115

Latvia
Husqvarna Latvija SIA
Ulbrokas 19A
LV-1021 Riga
info@gardena.lv

Lebanon
Technomec
Saflra Highway (Beirut – Tripoli) Center
622 Mezher Bldg.
P.O.Box 215
Jounieh
Phone: (+961) 9 853527 /
(+961) 3 855481
technomec@idm.net.lb

Lithuania
UAB Husqvarna Lietuva
Atleities pl. 77C
LT-52104 Kaunas
info@gardena.lt

Luxembourg
Magasinus Jacques Neuberg
39, rue Jacques Stas
Luxembourg-Gasperich 2549
Case Postale No. 12
Luxembourg 2010
Phone: (+352) 40 14 01
api@neuberg.lu

Malaysia
Glomedic International Sdn Bhd
Jalan Ruang No. 30
Shah Alam, Selangor
40150 Malaysia
Phone: (+60) 3-7734 7997
oase@glomedic.com.my

Malta

I.V. Portelli & Sons Ltd.
85, 86, Triq San Pawl
Rabat - RBT 1240
Phone: (+356) 2145 4289

Mauritius

Espace Maison Ltée
La City Trianon, St Jean
Quatre Bornes
Phone: (+52) 460 85 85
digital@espacemaison.mu

Mexico

AFOSA
Av. Lopez Mateos Sur # 5019
Col. La Calma 45070
Zapopan, Jalisco, Mexico
Phone: (+52) 33 3818-3434
isolis@afosa.com.mx

Moldova

Convel SRL
Republica Moldova,
mun. Chisinau,
sos. Muncesti 284
Phone: (+373) 22 857 126
www.convel.md

Mongolia

Soyol Gardening Shop
Narmi Rd
Ulaanbaatar
14230 Mongolia
Phone: +976 7777 5080
soyolj@maginet.mn

Morocco

Proekip
64 Rue de la Participation
Casablanca-Roches Noires
20303 Morocco
Phone: (+212) 661342107
hicham.hafani@proekip.ma

Netherlands

Husqvarna Nederland B.V.
GARDENA Division
Postbus 50131
1305 AC ALMERE
Phone: (+31) 36 521 00 10
info@gardena.nl

Neth. Antilles

Jonka Enterprises N.V.
Sta. Rosa Weg 196
P.O. Box 8200
Curaçao
Phone: (+599) 9 767 66 55
info@jonka.com

New Zealand

Husqvarna New Zealand Ltd.
PO Box 76-437
Manukau City 2241
Phone: (+64) (0) 9 9202410
support.nz@husqvarna.co.nz

North Macedonia

Sinpeks d.o.o.
Ul. Kvararski Pat Bb
7000 Bitola
Phone: (+389) 47 20 85 00
sinpeks@mt.net.mk

Norway

Husqvarna Norge AS
Gardena Division
Trøskemveien 36
1708 Sarpsborg
info@gardena.no

Northern Cyprus

Mediterranean Home & Garden
No 150 Alsancak, Karaçoçlanoğlu
Caddesi Girne
Phone: (+90) 392 821 33 80
info@medgardener.com

Oman

General Development Services
PO 1475, PC - 111
Seeb
111 Oman
Phone: 96824582816
gdsoman@gdsoman.com

Paraguay

Agrofield SRL
AV. CHOFERES DEL CHACO
1449 C/25 DE MAYO
Asunción
Phone: (+595) 21 608 656
consultas@agrofield.com.py

Peru

Sierras y Herramientas Forestal SAC
Av. Las Gaviotas 833, Chornillos
Lima
Phone: (+51) 1 2 52 02 52
supervisororienta1@siersac.com
www.siersac.com

Philippines

Royal Dragon Traders Inc
10 Linaw Street, Barangay
Saint Peter Quezon City
1114 Philippines
Phone: (+63) 2 7426893
aida.fernandez@rdti.com.ph

Poland

Gardena Service Center Vrbno
c/o Husqvarna Manufacturing CZ
s.r.o. Jeseníká 146
79326 Vrbno pod Prádemem
Czech Republic
Phone: (22) 336 78 90
servis@gardena.pl

Portugal

Husqvarna Portugal, SA
Lagos - Albarraque
2635 - 595 Rio de Mouro
Phone: (+351) 21 922 85 30
Fax: (+351) 21 922 85 36
info@gardena.pt

Romania

Madex International Srl
Soseaua Odaiei 117 - 123,
RO 013603 Bucuresti, S1
Phone: (+40) 21 352 7603
madex@ines.ro

Russia / Россия

ООО „Химикс“
141400, Можковская обл.,
г. Химки,
улица Ленинградская,
владение 39, стр.6
Бизнес Центр
„Химки Бизнес Парк“,
помещение 0B02_04
http://www.gardena.ru

Saudi Arabia

SACO
Takhassusi Main Road
P.O. Box: 86387
Riyadh 12863
40011 Saudi Arabia
Phone: (966) 11 482 8877
webmaster@saco-hsa.com
Al Futtaim Pioneer Trading
5147 Al Faraooq Dist.
Riyadh 7991
Phone: (+971) 4 206 6700
Owais.Khan@alfuttaim.com

Serbia

Domel d.o.o.
Stobodana Đurica 21
11000 Belgrade
Phone: (+381) 11 409 57 12
office@domel.rs

Singapore

Hy-Ray PRIVATE LIMITED
40 Jalan Pemimpin
#02-08 Tat Ann Building
Singapore 577185
Phone: (+65) 6253 2277
info@hyray.com.sg

Slovak Republic

Gardena
Service Center Vrbno
c/o Husqvarna
Manufacturing CZ s.r.o.
Jesenická 146
79326 Vrbno pod Prádemem
Phone: 0800 154044
servis@gardena.sk

Slovenia

Husvarna Austria GmbH
Industriezeile 36
4010 Linz
Phone: (+43) 732 77 01 01-485
service.gardena@husqvarnagroup.com

South Africa

Husqvarna South Africa (Pty) Ltd
Lifestyle Business Park –
Ground Floor Block A Cnr
Beyers Naude Drive and Vsterhout
Road Randpark Ridge, Randburg
Phone: (+27) 10 015 5750
service@gardena.co.za

South Korea

Kyung Jin Trading Co., Ltd
8F Haengbok Building, 210,
Gangnam-Daero 137-891 Seoul
Phone: (+82) 2 574 6300
kjh@kjh.co.kr

Spain

Husqvarna España S.A.
Calle de Rivas nº 10
28052 Madrid
Phone: (+34) 91 708 05 00
atencioncliente@gardena.es

Sri Lanka

Hunter & Company Ltd.
130 Front Street
Colombo
Phone: 94-11 232 81 71
hunters@eureka.lk

Suriname

Deto Handelmaatschappij N.V.
Kernkampweg 72-74
P.O. Box: 12782
Paramaribo
Suriname
Phone: (+597) 43 80 50
info@deto.sr

Sweden

Husvarna AB /
GARDENA Sverige
Drottninggatan 2
S-112 Huskvarna
Sverige
Phone: (+46) (0) 36-146 02-
service@gardena.se

Switzerland / Schweiz

Husqvarna Schweiz AG
Consumer Products
Industriestrasse 10
5506 Mäggenwil
Phone: (+41) (0) 62 887 37 90
info@gardena.ch

Taiwan

Hong Ying Trading Co., Ltd.
No. 46 Wu-Kun-Wu Road
New Taipei City
Phone: (+886) (02) 2298 1486
salesgd1@7friends.com.tw

Tajikistan

ARIERS JV LLC
39, Ayni Street, 734024
Dushanbe, Tajikistan

Thailand

Spica Co. Ltd
243/2 Onnuh Rd., Prawat
Bangkok
10250 Thailand
Phone: (+66) (0)2721 7373
surapong@spica-siam.com

Tunisia

Société du matériel agricole et maritime
Nouveau port de peche de Stax Bp 33
Stax 3065
Phone: (+216) 98 419047/
(+216) 74 497614
commercial@smamtunisia.com

Türkiye

Dost Bahçe
Yunus Mah. Adil Sk. No:3
Kartal
İstanbul
34873 Türkiye
Phone: (+90) 216 389 39 39

Turkmenistan

I.E. Orazmuhamedov Nurmuhammet
80 Ataturk,
BERKARAR Shopping Center,
Ground floor, A77B,
Ashgabat 744000
TURKMENISTAN
Phone: (+993) 12 468859
Mob: (+993) 62 222887
info@jayhymat.com /
bekgiyev@jayhymat.com
www.jayhymat.com

UAE

Al-Futtaim ACE Company
L.L.C Building, Al Rebat Street
Festival City, Dubai
7880 UAE
Phone: (+971) 4 206 6700
ace@alfuttaim.ae

Ukraine / Україна

AT «Агріцентр»
вул Петропавлівська 4
08130, Київська обл.
Києво-Святошинський р-н, с.
Петропавлівська Борщагівка Україна
Tel.: (+38) 0 800 503 000

Uruguay

FELI SA
Entre Rios 1083
11800 Montevideo
Phone: (+598) 22 03 18 44
info@felisa.com.uy

Uzbekistan

AGROHOUSE MChJ
O'zbekiston, 111112
Toshkent viloyati
Toshkent tumani
Hasanboy QFY, THAY yoqasida
Phone: (+998) 93-5414141 /
(+998)-71-2096868
info@agro.house
www.agro.house

Vietnam

Vision Joint Stock Company
BT1-17, Khu biet thuc –
Khu Doan ngoi qua Nguyen Xuan Khoat
Xuan Dinh, Bac Tu Liem
Hanoi, Vietnam
Phone: (+8424)-38462833/34
quynhnm@visionjsc.com.vn

Zimbabwe

Cutting Edge
159 Citreum Rd, Msasa
Harare
Phone: (+263) 8677 006865
sales@cuttingedge.co.zw

16000-20.962.0112.24
© GARDENA Manufacturing GmbH
D-89079 Ulm
https://www.gardena.com