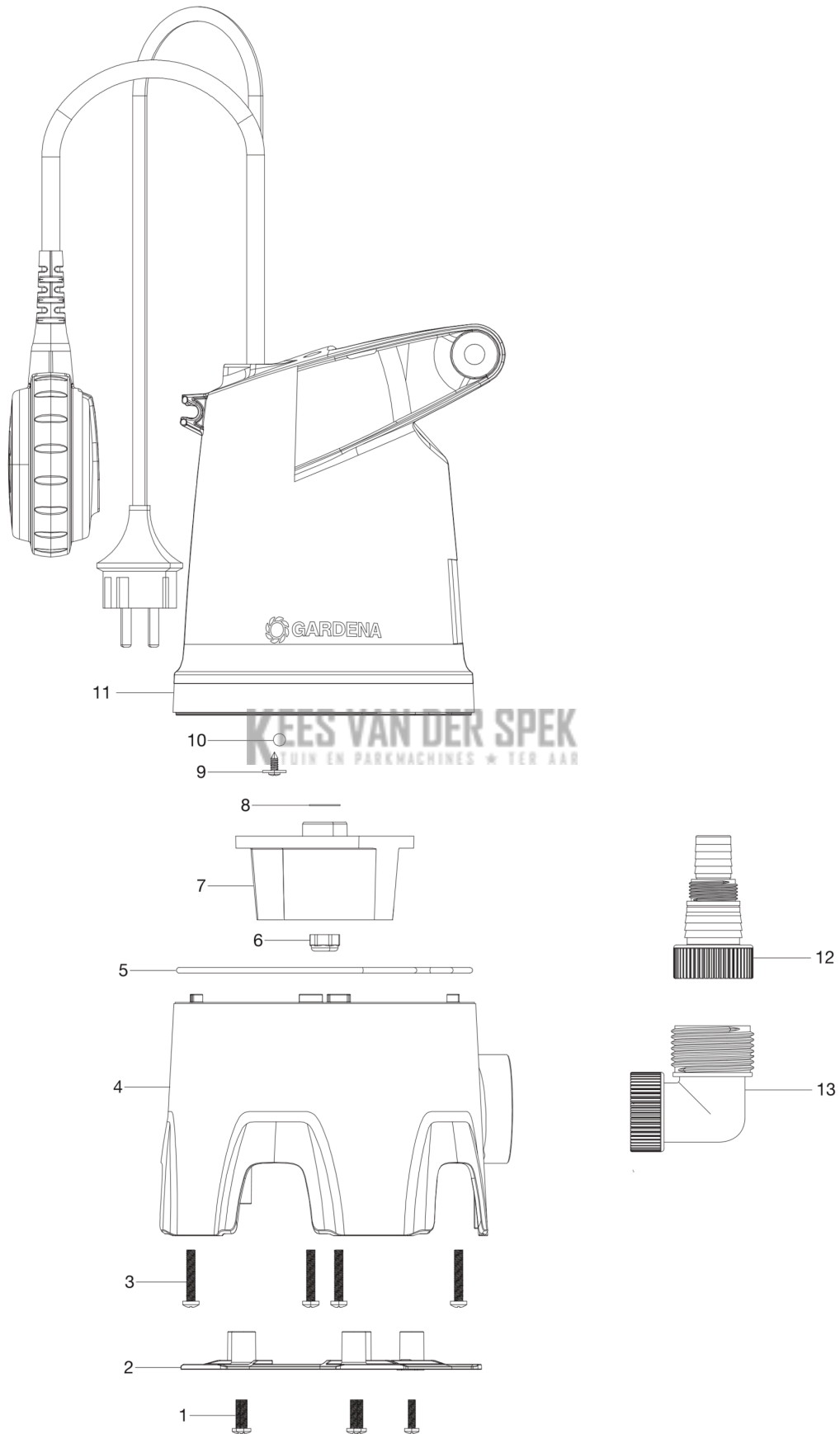


24-6-2025

2-in-1 vuilwater pomp 20000 BASIC, 20.000 l/u, met vlotterschakelaar

KEES VAN DER SPEK
TUIN EN PARKMACHINES * TER AAR





Referentie	Artikelnummer	Artikelnaam	Aantal	Opmerking
2	548033001	Afdekking	1	09017-00.600.03
3	529510901	Schroef ST4,2x25	1	09030-00.600.21
4	548032901	Pompvoet	1	09017-00.600.02
5	547933401	O-ring 140x2,65	1	09016-00.600.06
6	529493301	Moer M8	1	09030-00.600.07
7	548032801	Turbine	1	09017-00.600.01
8	529493401	U-Schijf 20x8,5x1	1	09030-00.600.06
9	529511001	Screw	1	09030-00.600.33
10	597226301	Ball	1	01748-00.600.14
12	548439001	Universeel aansluitstk 1 1/2	1	09016-00.600.10
13	548508401	Hoekaansluiting 1 1/2"	1	09016-00.600.09