

PowerMax 1600/37  
PowerMax 1800/42

Art. 5037  
Art. 5042

**DE Betriebsanleitung**  
Elektro-Rasenmäher

**EN Operator's manual**  
Electric Lawnmower

**FR Mode d'emploi**  
Tondeuse électrique

**NL Gebruiksaanwijzing**  
Elektrische grasmaaier

**SV Bruksanvisning**  
Elektrisk gräsklippare

**DA Brugsanvisning**  
Elektrisk plæneklipper

**FI Käyttöohje**  
Sähköruohonleikkuri

**NO Bruksanvisning**  
Elektrisk gressklipper

**IT Istruzioni per l'uso**  
Rasaerba elettrico

**ES Instrucciones de empleo**  
Cortacésped eléctrico

**PT Manual de instruções**  
Máquina de cortar relva elétrica

**PL Instrukcja obsługi**  
Kosiarka elektryczna

**HU Használati utasítás**  
Elektromos fűnyíró

**CS Návod k obsluze**  
Elektrická sekačka na trávu

**SK Návod na obsluhu**  
Elektrická kosačka

**EL Οδηγίες χρήσης**  
Ηλεκτρικό χλοοκοπτικό

**RU Инструкция по эксплуатации**  
Газонокосилка электрическая

**SL Navodilo za uporabo**  
Električna kosilnica

**HR Upute za uporabu**  
Električna kosilica za travu

**SR/ BS Uputstvo za rad**  
Električna kosilica za travu

**UK Інструкція з експлуатації**  
Електрична газонокосарка

**RO Instrucțiuni de utilizare**  
Mașină de tuns iarbă electrică

**TR Kullanma Kılavuzu**  
Elektrikli çim biçme makinesi

**BG Инструкция за експлоатация**  
Електрическа косачка

**SQ Manual përdorimi**  
Korrëse bari elektrike

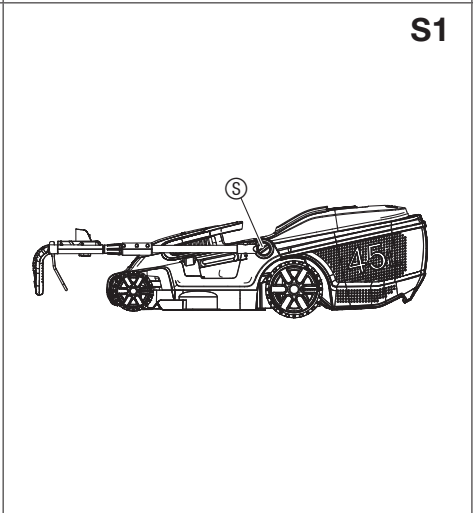
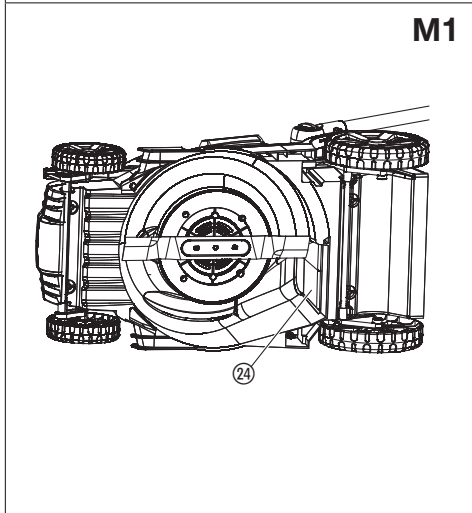
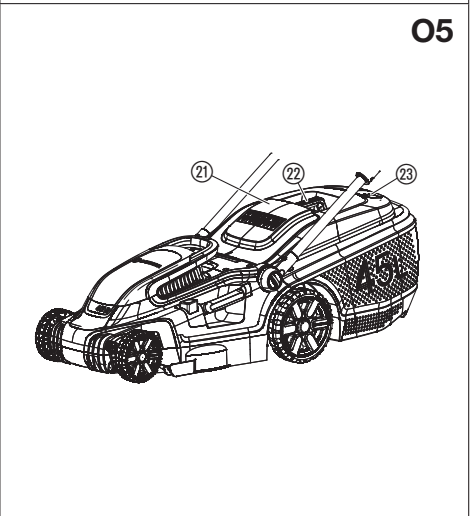
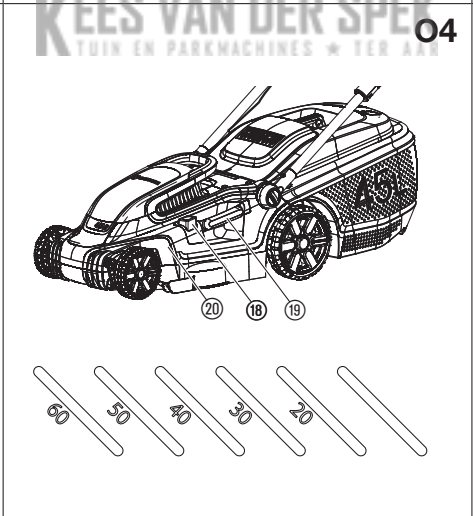
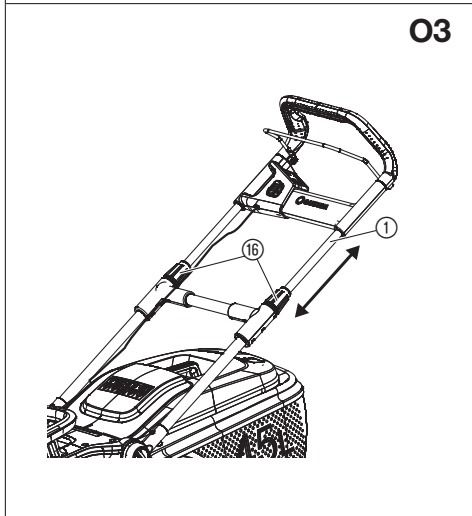
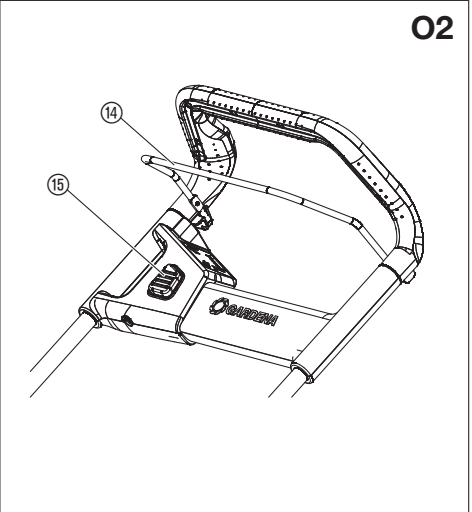
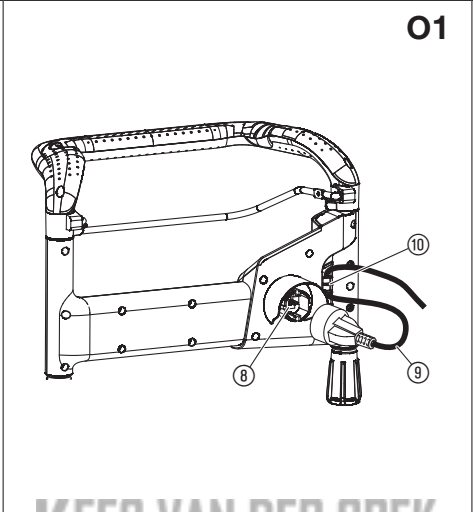
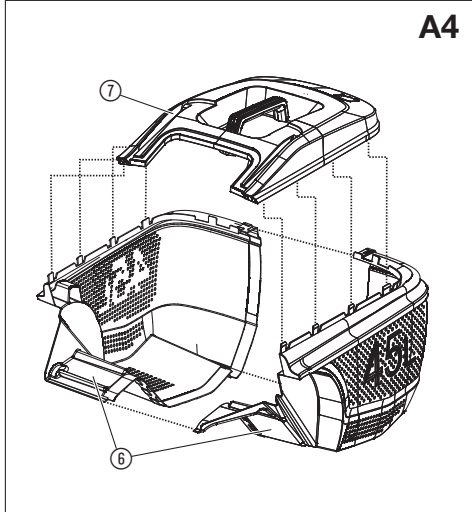
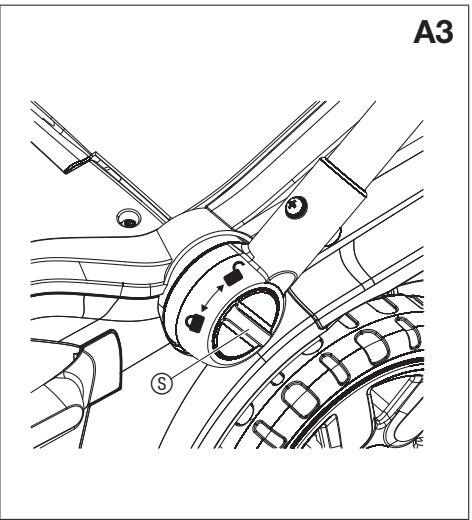
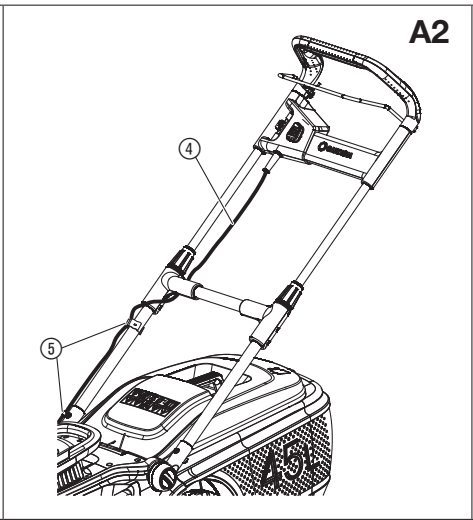
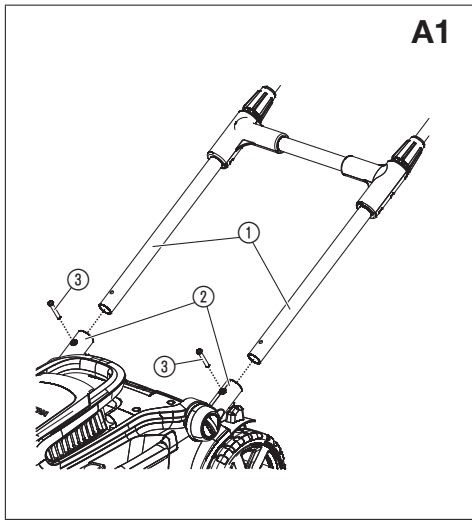
**ET Kasutusjuhend**  
Elektriline muruniiduk

**LT Eksploatavimo instrukcija**  
Elektrinė vejapjovė

**LV Lietošanas instrukcija**  
Elektriskais zāles pļāvējs

KEES VAN DER SPAN  
TUIN EN PARKMACHINES • TEL: 020 488 8888

<p><b>DE Produkthaftung</b> Wir weisen ausdrücklich darauf hin, dass wir in Übereinstimmung mit dem Produkthaftungsgesetz nicht für Schäden haften, die durch unsere Produkte entstehen, wenn diese unsachgemäß und nicht durch einen von uns autorisierten Servicepartner repariert wurden oder wenn keine Original GARDENA Teile oder von uns zugelassene Teile verwendet wurden.</p>
<p><b>EN Product liability</b> In accordance with the German Product Liability Act, we hereby expressly declare that we accept no liability for damage incurred from our products where said products have not been properly repaired by a GARDENA-approved service partner or where original GARDENA parts or parts authorised by GARDENA were not used.</p>
<p><b>FR Responsabilité</b> Conformément à la loi relative à la responsabilité du fait des produits défectueux, nous déclarons expressément par la présente que nous déclinons toute responsabilité pour les dommages résultant de nos produits, si lesdits produits n'ont pas été correctement réparés par un partenaire d'entretien agréé GARDENA ou si des pièces d'origine GARDENA ou des pièces agréées GARDENA n'ont pas été utilisées.</p>
<p><b>NL Productaansprakelijkheid</b> Conform de Duitse wet inzake productaansprakelijkheid verklaren wij hierbij uitdrukkelijk dat wij geen aansprakelijkheid aanvaarden voor schade ontstaan uit onze producten waarbij deze producten niet zijn gerepareerd door een GARDENA-erkende servicepartner of waarbij geen originele GARDENA-onderdelen of onderdelen die door GARDENA zijn goedgekeurd zijn gebruikt.</p>
<p><b>SV Produktansvar</b> I enlighet med tyska produktansvarslagar förklarar vi härmed uttryckligen att vi inte åtar oss något ansvar för skador som orsakas av våra produkter där produkterna inte har genomgått korrekt reparation från en GARDENA-godkänd servicepartner eller där originaldelar från GARDENA eller delar godkända av GARDENA inte använts.</p>
<p><b>DA Produktansvar</b> I overensstemmelse med den tyske produktansvarslov erklærer vi hermed udtrykkeligt, at vi ikke påtager os noget ansvar for skader på vores produkter, hvis de pågældende produkter ikke er blevet repareret korrekt af en GARDENA-godkendt servicepartner, eller hvor der ikke er brugt originale GARDENA-reservedele eller godkendte reservedele fra GARDENA.</p>
<p><b>FI Tuotevastuu</b> Saksan tuotevastuulain mukaisesti emme ole vastuussa laitteiden vaurioista, jos korjauksia ei ole tehnyt GARDENA:n hyväksymä huoltoliike tai jos niiden synnä on muiden kuin alkuperäisten GARDENA-varaosien tai GARDENA:n hyväksymien varaosien käyttö.</p>
<p><b>IT Responsabilità del prodotto</b> In conformità con la Legge tedesca sulla responsabilità del prodotto, con la presente dichiariamo espressamente che decliniamo qualsiasi responsabilità per danni causati dai nostri prodotti qualora non siano stati correttamente riparati presso un partner di assistenza approvato GARDENA o laddove non siano stati utilizzati ricambi originali o autorizzati GARDENA.</p>
<p><b>ES Responsabilidad sobre el producto</b> De acuerdo con la Ley de responsabilidad sobre productos alemana, por la presente declaramos expresamente que no aceptamos ningún tipo de responsabilidad por los daños ocasionados por nuestros productos si dichos productos no han sido reparados por un socio de mantenimiento aprobado por GARDENA o si no se han utilizado piezas originales GARDENA o piezas autorizadas por GARDENA.</p>
<p><b>PT Responsabilidade pelo produto</b> De acordo com a lei alemã de responsabilidade pelo produto, declaramos que não nos responsabilizamos por danos causados pelos nossos produtos, caso os tais produtos não tenham sido devidamente reparados por um parceiro de assistência GARDENA aprovado ou se não tiverem sido utilizadas peças GARDENA originais ou peças autorizadas pela GARDENA.</p>
<p><b>PL Odpowiedzialność za produkt</b> Zgodnie z niemiecką ustawą o odpowiedzialności za produkt, niniejszym wyrażnie oświadczamy, że nie ponosimy żadnej odpowiedzialności za szkody poniesione na skutek użytkowania naszych produktów, w przypadku gdy naprawa tych produktów nie była odpowiednio przeprowadzana przez zatwierdzonego przez firmę GARDENA partnera serwisowego lub nie stosowano oryginalnych części GARDENA albo części autoryzowanych przez tę firmę.</p>
<p><b>HU Termékszavatosság</b> A németországi termékszavatossági törvénnyel összhangban ezennel nyomatékosan kijelentjük, hogy nem vállalunk felelősséget a termékeinkben keletkezett olyan károkért, amelyek valamely GARDENA által jóváhagyott szervizpartner által nem megfelelően végzett javításból adódtak, vagy amely során nem eredeti GARDENA alkatrészeket vagy a GARDENA által jóváhagyott alkatrészeket használtak fel.</p>
<p><b>CS Odpovědnost za výrobek</b> V souladu s německým zákonem o odpovědnosti za výrobek tímto výslovně prohlašujeme, že nepřijímáme žádnou odpovědnost za poškození vzniklá na našich výrobcích, kdy zmíněné výrobky nebyly řádně opraveny schváleným servisním partnerem GARDENA nebo kdy nebyly použity originální náhradní díly GARDENA nebo náhradní díly autorizované společností GARDENA.</p>
<p><b>SK Zodpovednosť za produkt</b> V súlade s nemeckými právnymi predpismi upravujúcimi zodpovednosť za výrobok týmto výslovné prehlasujeme, že nenesieme žiadnu zodpovednosť za škody spôsobené našimi výrobkami, v prípade ktorých neboli náležité opravy vykonané servisným partnerom schváleným spoločnosťou GARDENA alebo neboli použité diely spoločnosti GARDENA alebo diely schválené spoločnosťou GARDENA.</p>
<p><b>EL Ευθύνη προϊόντος</b> Σύμφωνα με τον γερμανικό νόμο περί Ευθύνης για τα Προϊόντα, με το παρόν δηλώνουμε ρητώς ότι δεν αποδεχόμαστε καμία ευθύνη για τυχόν ζημιές που προκύπτουν από τα προϊόντα μας εάν αυτά δεν έχουν επισκευαστεί σωστά από κάποιον εγκεκριμένο συνεργάτη επισκευών της GARDENA ή εάν δεν έχουν χρησιμοποιηθεί αυθεντικά εξαρτήματα GARDENA ή εξαρτήματα εγκεκριμένα από την GARDENA.</p>
<p><b>SL Odgovornost proizvajalca</b> V skladu z nemškimi zakoni o odgovornosti za izdelke, izrecno izjavljajo, da ne sprejemamo nobene odgovornosti za škodo, ki jo povzročijo naši izdelki, če teh niso ustrezno popravili GARDENINI odobreni servisni partnerji ali pri tem niso bili uporabljeni originalni GARDENINI nadomestni deli ali GARDENINIMI homologiranimi nadomestnimi deli.</p>
<p><b>HR Pouzdanost proizvoda</b> Sukladno njemačkom zakonu o pouzdanosti proizvoda, ovime izričito izjavljujemo kako ne prihvaćamo nikakvu odgovornost za oštećenja na našim proizvodima nastala uslijed neispravnog popravka od strane servisnog partnera kojeg odobrava GARDENA ili uslijed nekorištenja originalnih GARDENA dijelova ili dijelova koje odobrava GARDENA.</p>
<p><b>RO Răspunderea pentru produs</b> În conformitate cu Legea germană privind răspunderea pentru produs, declarăm în mod expres prin prezentul document că nu acceptăm nicio răspundere pentru defecțiunile suferite de produsele noastre atunci când acestea nu au fost reparate în mod corect de un atelier de service partener, aprobat de GARDENA, sau când nu au fost utilizate piese GARDENA originale sau piese autorizate de GARDENA.</p>
<p><b>BG Отговорност за вреди, причинени от стоки</b> Съгласно германския Закон за отговорността за вреди, причинени от стоки, с настоящото изрично декларираме, че не носим отговорност за щети, причинени от нашите продукти, ако те не са били правилно ремонтирани от одобрен от GARDENA сервиз или ако не са използвани оригинални части на GARDENA или части, одобрени от GARDENA.</p>
<p><b>ET Tootevastutus</b> Vastavalt Saksamaa tootevastutusseadusele deklareerime käesolevaga selgesõnaliselt, et me ei kanna mingisugust vastutust meie toodetest tingitud kahjude eest, kui need tooted ei ole korrektselt parandatud GARDENA heakskiidetud hoolduspartneri poolt või kui parandamisel ei ole kasutatud GARDENA originaalosi või GARDENA volitatud osi.</p>
<p><b>LT Gaminio patikimumas</b> Mes aiškiai pareiškiame, kad, atsižvelgiant į Vokietijos gaminių patikimumo įstatymą, nepriisiame atsakomybės dėl bet kokios žalos, patirtos dėl mūsų gaminių, jeigu jie buvo netinkamai taisomi arba jų dalys buvo pakeistos neoriginaliomis GARDENA dalimis ar nepatvirtintomis dalimis, arba jeigu remonto darbai buvo atliekami ne GARDENA techninės priežiūros centro specialistų.</p>
<p><b>LV Atbildība par produkcijas kvalitāti</b> Saskaņā ar Vācijas likumu par atbildību par produkcijas kvalitāti ar šo mēs paziņojam, ka neuzņemamies atbildību par bojājumiem, kas radušies, lietojot mūsu izstrādājumus, kuru remontu nav veicis uzņēmuma GARDENA apstiprināts apkopes partneris vai kuru remontam netika izmantotas oriģinālās GARDENA detaļas vai detaļas, kuru lietošanu apstiprinājis uzņēmums GARDENA.</p>



**KEES VAN DER SPEK**  
TUIN EN PARKMACHINES ✦ TER AAR

**NL**

---

**Vertaling van de originele instructies.**



Dit product kan worden gebruikt door kinderen vanaf 8 jaar en ouder evenals door personen met verminderde lichamelijke, sensorische of mentale capaciteiten of gebrek aan ervaring en kennis, wanneer zij onder toezicht staan of m.b.t. het veilige gebruik van het product werden geïnstrueerd en de daaruit voortvloeiende risico's begrijpen. Kinderen mogen niet met het product spelen. Kinderen mogen het product niet zonder toezicht reinigen of onderhouden. Wij adviseren jongeren het product pas vanaf 16 jaar te gebruiken.

**Gebruik volgens de voorschriften:**

De GARDENA-grasmaaier is bedoeld voor het maaien van gazons in particuliere tuinen en in volkstuinten.

Het product is niet geschikt om langdurig te gebruiken.

**GEVAAR! Lichamelijk letsel! Gebruik het product niet voor het snoeien van struiken, hagen en heesters, voor het snoeien van klimplanten of gras op daken of in balkonbakken, voor het fijnmaken van takken en twijgen en om onregelmatigheden in de bodem vlak te maken. Gebruik het product niet op hellingen die steiler zijn dan 20°.**

## 1. VEILIGHEID

### BELANGRIJK!

Lees de gebruiksaanwijzing zorgvuldig en bewaar deze om naderhand nog eens te kunnen nalezen.

#### Symbolen op het product:



Lees de gebruiksaanwijzing.



Afstand houden.



Opgelet – Scherpe snijbladen – Snijbladen lopen uit.



Trek de stekker uit het stopcontact vóór onderhoudswerkzaamheden of bij beschadiging van de aansluitkabel.



Houd de aansluitkabel uit de buurt van de snijbladen.

#### Algemene veiligheidsaanwijzingen

##### Elektrische veiligheid



**GEVAAR! Elektrische schok!**

Risico op letsel door een elektrische schok.

→ Het product moet worden gevoed via een aardlekschakelaar (RCD) met een nominale aardlekstroom van maximaal 30 mA.



**GEVAAR! Lichamelijk letsel!**

Wanneer het snijblad onverwacht draait of het product onopzettelijk start, bestaat het risico op snijwonden.

→ Trek de stekker van het product uit het stopcontact, voordat u onderhoudswerkzaamheden uitvoert of onderdelen vervangt. Daarbij moet het stopcontact zich binnen uw gezichtsveld bevinden.

##### Kabels

Wanneer er verlengsnoeren worden gebruikt, moeten deze voldoen aan de minimale doorsnedes die staan vermeld in onderstaande tabel:

Spanning	Kabellengte	Doorsnede
220 – 240 V/50 Hz	Max. 20 m	1,5 mm <sup>2</sup>
220 – 240 V/50 Hz	20 – 50 m	2,5 mm <sup>2</sup>

1. Netsnoeren en verlengsnoeren zijn verkrijgbaar bij uw plaatselijke, erkende servicecenter.
2. Gebruik alleen verlengsnoeren die speciaal zijn bedoeld voor gebruik buitenshuis en die voldoen aan een van de volgende specificaties: gewoon rubber (60245 IEC 53), gewoon PVC (60227 IEC 53) of gewoon PCP (60245 IEC 57)
3. Wanneer de korte aansluitkabel is beschadigd, moet deze om risico's te vermijden, worden vervangen door de fabrikant, diens servicewerkplaats of door evenzeer gekwalificeerde personen.

##### Training

- a) Lees de gebruiksaanwijzing zorgvuldig door. Zorg dat u vertrouwd raakt met de bedieningselementen en het juiste gebruik van de machine.
- b) Laat kinderen of andere personen die de gebruiksaanwijzing niet kennen de grasmaaier niet gebruiken. Er kunnen plaatselijke voorschriften zijn die gelden voor de minimumleeftijd van de gebruiker.
- c) Maai nooit wanneer er personen, met name kinderen, of dieren in de buurt zijn.
- d) Denk eraan dat de bediener of gebruiker verantwoordelijk is voor ongevallen met andere personen of hun eigendommen.

##### Vorbereidende maatregelen

- a) Draag tijdens de bediening van de machine altijd stevige schoenen en een lange broek. Bedien de machine niet op blote voeten of met open sandalen. Draag geen loszittende kleding of kleding met hangende koordjes of bandjes.
- b) Controleer het terrein waar de machine zal worden gebruikt en verwijder alle voorwerpen die door de machine kunnen worden weggeslingerd.
- c) Voer vóór gebruik altijd een visuele controle uit om te kijken of de snijbladen, bladbouten en de volledige bladeenheid niet versleten of beschadigd zijn.

Versleten of beschadigde snijbladen en bladbouten mogen alleen als set worden vervangen om onbalans te voorkomen. Versleten of beschadigde instructieplaatjes moeten worden vervangen.

- d) Controleer vóór gebruik altijd de voedings- en verlengkabel op tekenen van beschadiging of slijtage. Wanneer de kabel tijdens het gebruik wordt beschadigd, moet deze direct uit het stopcontact worden getrokken. **RAAK DE KABEL NIET AAN ALVORENS DE STROOMTOEVOER TE ONDERBREKEN.** Gebruik de machine niet wanneer de kabel beschadigd of versleten is.

##### Bediening

- a) Maai alleen bij daglicht of bij voldoende kunstlicht.
- b) Vermijd het gebruik van het apparaat in nat gras.
- c) Zorg dat u altijd stevig staat op hellingen.
- d) Duw de machine alleen stapvoets voort.
- e) Maai dwars op de helling, nooit naar boven of naar beneden.
- f) Ga zeer voorzichtig te werk wanneer u op hellingen van richting verandert.
- g) Maai niet op buitensporig steile hellingen.
- h) Wees vooral voorzichtig wanneer u de grasmaaier omkeert of naar u toe trekt.
- i) Stop het snijblad/de snijbladen wanneer de grasmaaier iets moet worden gekanteld om over andere oppervlakken dan gras te rijden, en wanneer de grasmaaier van en naar de plaats wordt gereden waar deze wordt/werd gebruikt.
- j) Gebruik de grasmaaier nooit met beschadigde afschermingen of schilden of wanneer de veiligheidsvoorzieningen, zoals beschermkappen en/of grasopvangvoorzieningen niet zijn geïnstalleerd.
- k) Bedien de starthendel voorzichtig overeenkomstig de instructies van de fabrikant. Houd voeten uit de buurt van het snijblad/de snijbladen.
- l) Bij het starten van de motor mag de grasmaaier niet worden gekanteld, tenzij dit voor het starten noodzakelijk is. Kantel de grasmaaier in dit geval niet meer dan absoluut noodzakelijk en til alleen de kant op die van de bediener af is gericht.
- m) Start de motor niet wanneer u voor de afvoeropening staat.
- n) Houd handen of voeten nooit in de buurt van of onder draaiende onderdelen. Blijf altijd uit de buurt van de afvoeropening.
- o) Til een grasmaaier met draaiende motor nooit op en vervoer deze ook niet.
- p.) Zet de motor af en trek de stekker uit het stopcontact. Zorg ervoor dat alle bewegende onderdelen volledig tot stilstand zijn gekomen:

– wanneer u de grasmaaier achterlaat;

– voordat u blokkades verwijdert of verstoppingen in het afvoerkanaal verhelpt;

– voordat u de grasmaaier controleert, reinigt of er werkzaamheden aan uitvoert;

– wanneer een vreemd voorwerp werd geraakt. Controleer de grasmaaier op beschadigingen en voer de benodigde reparaties uit alvorens deze opnieuw te starten en te gebruiken.

Wanneer de grasmaaier buitengewoon sterk begint te trillen, moet deze direct worden gecontroleerd:

– Controleer op beschadigingen.

– Voer de benodigde reparaties van beschadigde onderdelen uit.

– Zorg ervoor dat alle moeren, bouten en schroeven stevig zijn vastgedraaid.

##### Onderhoud en opbergen

- a) Zorg ervoor dat alle moeren, bouten en schroeven stevig zijn vastgedraaid en het apparaat veilig functioneert.
- b) Controleer de grasopvanginrichting regelmatig op slijtage of veroudering.
- c) Vervang versleten of beschadigde onderdelen vanwege de veiligheid.
- d) Let erop dat de beweging van een snijblad van machines met meerdere snijbladen kan leiden tot het draaien van de overige snijbladen.
- e) Let er bij het afstellen van de machine op dat er geen vingers tussen bewegende snijbladen en vaste onderdelen van de machine bekneld raken.
- f) Laat de motor afkoelen voordat u de machine opbergt.
- g) Let er bij het onderhouden van de snijbladen op dat deze altijd kunnen bewegen, zelfs wanneer de spanningsbron is uitgeschakeld.
- h) Gebruik uitsluitend originele vervangende onderdelen en accessoires.

##### Extra veiligheidsaanwijzingen

##### Elektrische veiligheid



**GEVAAR! Hartstilstand!**

**Dit product genereert tijdens de werking een elektromagnetisch veld. Dit veld kan onder bepaalde omstandigheden invloed hebben op de werkwijze van actieve of passieve medische implantaten. Om het gevaar van situaties die kunnen leiden tot ernstige of dodelijke verwondingen uit te sluiten, dienen personen met een medisch implantaat hun arts en de fabrikant van het implantaat te raadplegen alvorens dit product te gebruiken.**

Controleer de kabel vóór gebruik op tekenen van beschadiging en veroudering. Wanneer de kabel defect is dient u een nieuwe kabel aan te schaffen bij een erkend GARDENA servicecenter.

Gebruik het product niet wanneer de elektriciteitskabels beschadigd of versleten zijn.

Haal de kabel direct uit het stopcontact, wanneer er snedes in de kabel zitten of de isolatie beschadigd is. Raak de elektriciteitskabel pas aan, wanneer de stekker

uit het stopcontact is getrokken. Repareer ingesneden of beschadigde kabels niet zelf. Vervang deze door nieuwe.

Het verlengsnoer moet vóór gebruik worden afgewikkeld. Opgewikkelde kabels kunnen oververhit raken en het vermogen van de grasmaaier verminderen. Houd het verlengsnoer uit de buurt van het product. Werk altijd van de stroombron af, door heen en weer te maaien en in geen geval in cirkels te bewegen.

Trek de kabel niet over scherpe voorwerpen.

Schakel de stroomvoorziening altijd uit wanneer u een stekker, kabels of verlengsnoeren loskoppelt.

Zet de motor af, trek de stekker uit het stopcontact en controleer de kabel op beschadiging en veroudering, voordat u deze opwikkelt alvorens de maaier op te bergen.

Repareer een beschadigde kabel in geen geval. Vervang deze door een nieuwe. Gebruik altijd een originele vervangende kabel.

Wikkel de kabel altijd zorgvuldig op en voorkom knikken.

Draag het product in geen geval aan de kabel.

Trek niet aan de kabel om de stekker uit het stopcontact te halen.

Gebruik het product alleen met de wisselspanning van het stroomnet die op het typeplaatje staat vermeld.

Onze producten zijn dubbel geïsoleerd conform EN 60335. Sluit op geen enkel onderdeel van het product een aarding aan.

Controleer de werkplek op verborgen kabels.

Gebruik het product niet voor vijveronderhoud of in de buurt van water.

#### Persoonlijke veiligheid



#### GEVAAR! Verstikkingsgevaar!

**Kleinere onderdelen kunnen gemakkelijk worden ingeslikt. De polyzak vormt een verstikkingsgevaar voor kleine kinderen. Houd kleine kinderen tijdens de montage uit te buurt.**

Gebruik het product nooit op plaatsen waar explosiegevaar bestaat.

Werk niet met het product wanneer u moe of ziek bent of wanneer u onder invloed bent van alcohol, drugs of medicijnen.

Voorkom overbelasting van de grasmaaier.

Draag handschoenen, antislipschoenen en een veiligheidsbril.

Gebruik het product niet onder vochtige omstandigheden.

Demonteer het product niet verder dan de staat waarin het werd geleverd.

Start de grasmaaier alleen met rechtopstaande hendel.

Gebruik de hendels voorzichtig.

#### Veiligheidsuitschakeling

De motor is beveiligd met een veiligheidsuitschakeling, die wordt geactiveerd wanneer het mes vastloopt of de motor overbelast is. Zet het product in dit geval stop en trek de stekker uit het stopcontact. De veiligheidsuitschakeling wordt pas gereset, wanneer u de start-/stop-hendel loslaat. Verwijder alle obstakels en wacht enkele minuten totdat de veiligheidsuitschakeling wordt gereset, voordat u het apparaat weer gebruikt.

## 2. MONTAGE



#### GEVAAR! Lichamelijk letsel!

**Risico op snijwonden wanneer de maaier onopzettelijk start.**

→ **Wacht tot het blad tot stilstand is gekomen, trek de stekker van de maaier uit het stopcontact en trek handschoenen aan voordat u de maaier monteert.**

#### Hendel monteren [afb. A1]:

- Schuif de hendel ① in de schroefgaten ②.  
*Controleer of de hendel ① volledig op zijn plaats zit en dat de openingen in de hendel in één lijn liggen met de openingen van de schroefgaten.*
- Steek de beide schroeven ③ in de openingen van de schroefgaten.
- Draai de beide schroeven ③ vast met een schroevendraaier.  
*Controleer of de schroeven ③ volledig zijn vastgedraaid.*

#### Kabel aan de hendel bevestigen [afb. A2/A3]:

- Bevestig de kabel ④ met de klemmen ⑤ aan de hendel.  
*Controleer of de kabel niet tussen hendel en maaier zit vastgeklemd.*
- Draai de vergrendeling ⑤ tegen de wijzers van de klok in totdat de hendel hoorbaar vastklikt.

#### Grasopvangbak monteren [afb. A4]:

- Verbind de beide delen ⑥ van de grasopvangbak met elkaar, totdat de verbindingpunten hoorbaar vastklikken.  
*Zorg ervoor dat alle verbindingpunten zijn vastgeklikt.*
- Plaats het deksel ⑦ op de grasopvangbak.  
*Zorg ervoor dat het deksel goed op de grasopvangbak past.*

- Druk het deksel ⑦ op de grasopvangbak totdat de verbindingpunten hoorbaar vastklikken.

*Zorg ervoor dat alle verbindingpunten zijn vastgeklikt.*

## 3. BEDIENING



#### GEVAAR! Lichamelijk letsel!

**Risico op snijwonden wanneer de maaier onopzettelijk start.**

→ **Wacht tot het blad tot stilstand is gekomen, trek de stekker van de maaier uit het stopcontact en trek handschoenen aan voordat u de maaier instelt of transporteert.**

#### Grasmaaier aansluiten [afb. O1]:



#### GEVAAR! Risico op een elektrische schok!

**Om schade aan de stekker ⑧ te voorkomen, moet het verlengsnoer ⑨ in de kabelvergrendeling ⑩ worden gestoken.**

→ **Voer het verlengsnoer ⑨ door de kabelvergrendeling ⑩ alvorens de maaier te gebruiken.**

- Sluit het verlengsnoer ⑨ op de contactdoos ⑧ aan.
- Maak een lus in het verlengsnoer ⑨, voer de lus door de kabelvergrendeling ⑩ en trek de lus aan.
- Sluit het verlengsnoer ⑨ aan op een 230 V-stopcontact.

#### Maaier starten [afb. O2]:



#### GEVAAR! Lichamelijk letsel!

**Er bestaat verwondingsgevaar wanneer de maaier bij het loslaten van de starthendel niet stopt.**

→ **Omzeil de veiligheidsvoorzieningen of schakelaars niet. Maak de start-hendel bijvoorbeeld niet aan de handgreep vast.**

#### Starten:

**Het product is uitgerust met een tweehands-veiligheidsvoorziening (Start-hendel ⑭ en veiligheidsblokkering ⑮), waardoor onopzettelijk inschakelen van het product wordt voorkomen.**

- Druk de veiligheidsblokkering ⑮ met een hand in en trek de starthendel ⑭ met de andere hand naar u toe.  
*De maaier start.*
- Laat de veiligheidsblokkering ⑮ los.

#### Stoppen:

→ Laat de start-hendel ⑭ los.  
*De maaier stopt.*

#### Hendellengte instellen [afb. O3]:

De lengte van de hendel kan worden ingesteld op uw lichaamsgrootte.

- Draai de beide oranje moeren ⑯ los.
- Stel de hendel ① in op de gewenste lengte.
- Draai de beide oranje moeren ⑯ weer vast.

#### Maaihoogte instellen [afb. O4]:

De maaihoogte kan van 20 – 60 mm in 5 standen worden ingesteld.

- Druk op de verstelknop ⑰.
- Houd de verstelhendel ⑱ vast om de maaihoogte in te stellen.
- Laat de verstelhendel ⑱ los in de nieuwe stand.

#### Maaier met grasopvangbak gebruiken [afb. O5]:



#### GEVAAR! Lichamelijk letsel!

**Risico op snijwonden wanneer het blad ronddraait of de maaier onopzettelijk start.**

→ **Wacht tot het blad tot stilstand is gekomen, trek de stekker van de maaier uit het stopcontact en trek handschoenen aan voordat u de beschermende klep opent.**

→ **Grijp niet met uw handen in de afvoeropening.**

- Til de veiligheidsklep ⑳ omhoog.
- Plaats de grasopvangbak aan de handgreep ㉑ in de maaier.  
*Controleer of de grasopvangbak goed vastzit.*
- Start de maaier.

**Tijdens het maaien gaat de niveau-indicator ㉒ open. Wanneer deze tijdens het maaien dichtgaat, is de grasopvangbak vol.**

4. Stop de maaier.
5. Til de veiligheidsklep omhoog.
6. Verwijder de grasopvangbak aan de handgreep .
7. Leeg de grasopvangbak.

#### Tips voor het gebruik van de maaier:

Trek de maaier ca. 1 m naar achteren wanneer er grasresten in de afvoeropening zijn achtergebleven, zodat deze er naar beneden kunnen uitvallen.

Voor een goed onderhouden gazon adviseren wij het gras regelmatig te maaien, indien mogelijk één keer per week. Het gazon wordt dichter wanneer er regelmatig wordt gemaaid.

Na langere tussenpozen zonder maaien (vakantie) maait u eerst in één richting op de hoogste maaihoogte en vervolgens in dwarsrichting op de gewenste maaihoogte.

Maai het gras indien mogelijk alleen wanneer het droog is. Wanneer het gras vochtig is, zal het maaipatroon onregelmatig zijn.

## 4. ONDERHOUD



### GEVAAR! Lichamelijk letsel!

Risico op snijwonden wanneer de maaier onopzettelijk start.

- Wacht tot het blad tot stilstand is gekomen, trek de stekker van de maaier uit het stopcontact en trek handschoenen aan voordat u de maaier onderhoudt.

#### Maaier reinigen:



### GEVAAR! Lichamelijk letsel!

Verwondingsgevaar en risico op beschadiging van de maaier.

- Maak de maaier niet schoon met water of met een waterstraal (in het bijzonder niet onder hoge druk).

- Reinig niet met chemicaliën of oplossingen, inclusief benzine of oplosmiddelen. Sommige stoffen kunnen belangrijke plastic onderdelen beschadigen.

#### De ventilatiegleuven moeten altijd schoon zijn.

#### Onderkant van de maaier reinigen [afb. M1]:

De onderkant kan het gemakkelijkst direct na het maaien worden gereinigd.

1. Leg de maaier voorzichtig op zijn kant.
2. Reinig de onderkant, het blad en de afvoeropening met een borstel (gebruik geen scherpe voorwerpen).

#### Bovenkant van de maaier en de grasopvangbak reinigen:

1. Reinig de bovenkant met een vochtige doek.
2. Reinig de luchtstroomsleuf en de grasopvangbak met een zachte borstel (gebruik geen scherpe voorwerpen).

## 5. OPBERGEN

#### Buitenbedrijfstelling [afb. S1]:

Het product moet voor kinderen ontoegankelijk worden bewaard.

1. Trek de stekker van het product uit het stopcontact.
2. Maak de maaier schoon (zie 4. ONDERHOUD).
3. Om ruimte tijdens het opbergen te besparen: draai de vergrendeling tegen de wijzers van de klok in, totdat de hendel gemakkelijk kan worden omgeklapt.  
*Zorg ervoor dat de kabel niet tussen hendel en maaier zit vastgeklemd.*
4. Berg de maaier op een droge, dichte en vorstbestendige plaats op.

#### Afvoeren:

(conform RL2012/19/EU)

Het product mag niet met het normale huishoudelijke afval worden afgevoerd. Het moet volgens de geldende lokale milieuvorschriften worden afgevoerd.



#### BELANGRIJK!

- Voor het product via uw plaatselijke recyclinginstantie af.

## 6. STORINGEN VERHELPEN



### GEVAAR! Lichamelijk letsel!

Risico op snijwonden wanneer de maaier onopzettelijk start.

- Wacht tot het blad tot stilstand is gekomen, trek de stekker van de maaier uit het stopcontact en trek handschoenen aan voordat u problemen bij de maaier verhelpt.

#### Snijblad vervangen:



### GEVAAR! Lichamelijk letsel!

Risico op snijwonden wanneer het blad gehavend, verbogen, met onbalans of met beschadigde randen draait.

- Gebruik de maaier niet met een beschadigd of verbogen snijblad, met een blad dat in onbalans is of beschadigde randen heeft.
- Slijp het snijblad niet.

GARDENA-reserveonderdelen zijn verkrijgbaar bij uw GARDENA-dealer of via de GARDENA-servicedienst.

#### Gebruik alleen een origineel GARDENA-blad:

- Voor PowerMax 1600/37: GARDENA-reserveblad, art. 4016.
- Voor PowerMax 1800/42: GARDENA-reserveblad, art. 4017.

- Laat het blad vervangen door de GARDENA-servicedienst of door een door GARDENA erkende gespecialiseerde dealer.

Probleem	Mogelijke oorzaak	Oplossing
Maaier start niet	Verlengsnoer is niet aangesloten of is beschadigd.	→ Sluit het verlengsnoer aan of vervang deze indien nodig.
	Mes is geblokkeerd.	→ Verwijder het obstakel.
Motor is geblokkeerd en maakt lawaai	Mes is geblokkeerd.	→ Verwijder het obstakel.
	Maaihoogte te laag.	→ Stel een hogere maaihoogte in.
Veel lawaai, de maaier ratelt	Schroeven van de motor, van de bevestiging of van de maaierbehuizing zitten los.	→ Laat de schroeven door een erkende gespecialiseerde dealer of door de GARDENA-servicedienst vastdraaien.
	Snijblad is beschadigd/versleten of de bladbevestiging is losgeraakt.	→ Laat het blad door een erkende gespecialiseerde dealer of door de GARDENA-servicedienst vastdraaien of vervangen.
Maaier loopt onregelmatig of trilt hevig	Blad is erg vuil.	→ Maak de maaier schoon (zie 4. ONDERHOUD). Wanneer het probleem daardoor niet wordt opgelost, dient u zich te wenden tot de GARDENA-servicedienst.
	Het gazon is niet netjes gemaaid	Mes is bot of beschadigd. Maaihoogte te laag.



AANWIJZING: Wend u zich bij andere storingen tot uw GARDENA servicecenter. Reparaties mogen alleen door de GARDENA servicecenters en door speciaal-zaken worden uitgevoerd, die door GARDENA zijn goedgekeurd.

## 7. TECHNISCHE GEGEVENS

Elektrische grasmaaier	Eenheid	Waarde (art. 5037)	Waarde (art. 5042)
Nominaal vermogen	W	1600	1800
Netspanning	V (AC)	230	230
Netfrequentie	Hz	50	50
Toerental van het blad	omw./min.	3200	3200
Maai breedte	cm	37	42
Maaihoogte-instelling (5 standen)	mm	20 – 60	20 – 60
Inhoud grasopvangbak	l	45	45
Gewicht	kg	13,7	15,2
Geluidsdrukniveau $L_{PA}^{(1)}$	dB (A)	84,7	84,4
Onzekerheid $k_{PA}$		3	3

Elektrische grasmaaier	Eenheid	Waarde (art. 5037)	Waarde (art. 5042)
Geluidsvermogensniveau $L_{WA}^{2)}$ ; gemeten/gegarandeerd Onzekerheid $k_{WA}$	dB (A)	95 / 96 1,79	94 / 96 2,55
Hand-arm-trilling $a_{whw}^{1)}$ Onzekerheid $k_a$	$m/s^2$	2,99 1,5	< 2,5 1,5

Meetmethoden volgens: <sup>1)</sup> EN 60335-2-77 <sup>2)</sup> RL 2000/14/EC



**AANWIJZING:** De vermelde vibratie-emissiewaarde werd gemeten overeenkomstig een genormeerde keuringsprocedure en kan worden geraadpleegd om elektrische gereedschappen met elkaar te vergelijken. Deze waarde kan ook worden gebruikt voor de voorlopige beoordeling van de expositie. De vibratie-emissiewaarde kan tijdens het werkelijke gebruik van het elektrische gereedschap variëren.

## 8. TOEBEHOREN

**GARDENA Reservebladen voor PowerMax 1600/37** Als vervanging voor stompe snijbladen. **art. 4016**

**GARDENA Reservebladen voor PowerMax 1800/42** Als vervanging voor stompe snijbladen. **art. 4017**

## 9. SERVICE/GARANTIE

### Service:

Neem contact op met het adres op de achterzijde.

### Garantie:

In het geval van een garantieclaim worden u geen kosten in rekening gebracht voor de geleverde diensten.

GARDENA Manufacturing GmbH biedt een tweejarige garantie (vanaf de datum van aankoop) voor dit product. Deze garantie dekt alle ernstige defecten van het product waarvan aangetoond kan worden dat ze het gevolg zijn van fouten in materiaal of fabricage. Aan deze garantie wordt voldaan door levering van een volledig functioneel vervangend product of door gratis reparatie van het defecte product dat naar ons is verzonden; wij behouden ons het recht voor om tussen deze opties te kiezen. Deze dienst is onderworpen aan de volgende bepalingen:

- Het product is gebruikt voor het beoogde doel conform de aanbevelingen in de bedieningsinstructies.
- De koper of een derde partij hebben niet geprobeerd om het product zelf te repareren.

Deze fabrieksgarantie heeft geen invloed op aanspraken op garantie van dealers/verkopers.

Indien er sprake is van een probleem met dit product, neem dan contact op met onze serviceafdeling of stuur het defecte product samen met een korte beschrijving van het defect naar GARDENA Manufacturing GmbH. Zorg ervoor dat u eventuele verzendkosten hebt voldaan en de richtlijnen voor frankering en verpakking hebt gevolgd. Een garantieclaim moet zijn voorzien van een kopie van het aankoopbewijs.

### Slijtdelen:

Het snijblad en de wielen zijn slijtdelen en vallen dus niet onder de garantie.

**KEES VAN DER SPEK**  
TUIN EN PARKMACHINES \* TER AAR



**Deutschland / Germany**

GARDENA  
Manufacturing GmbH  
Central Service  
Hans-Lorenser-Straße 40  
D-89079 Ulm  
Produktfragen:  
(+49) 731 490-123  
Reparaturen:  
(+49) 731 490-290  
service@gardena.com

**Albania**

COBALT Sh.p.k.  
Rr. Siri Kodra  
1000 Tirana

**Argentina**

Husqvarna Argentina S.A.  
Av.del Libertador 5954 –  
Piso 11 – Torre B  
(C1428ARP) Buenos Aires  
Phone: (+54) 11 5194 5000  
info.gardena@  
ar.husqvarna.com

**Armenia**

Garden Land Ltd.  
61 Tigran Mets  
0005 Yerevan

**Australia**

Husqvarna Australia Pty. Ltd.  
Locked Bag 5  
Central Coast BC  
NSW 2252  
Phone: (+61) (0) 2 4352 7400  
customer.service@  
husqvarna.com.au

**Austria / Österreich**

Husqvarna Austria GmbH  
Industriezeile 36  
4010 Linz  
Tel.: (+43) 732 77 01 01-485  
service.gardena@  
husqvarnagroup.com

**Azerbaijan**

Firm Progress  
a. Aliyev Str. 26A  
1052 Baku

**Belgium**

Husqvarna België nv/sa  
Gardena Division  
Rue Eglise Van Ophem 111  
1180 Uccle / Ukkel  
Tel.: (+32) 2 720 92 12  
info@gardena.be

**Bosnia / Herzegovina**

SILK TRADE d.o.o.  
Industrijska zona Bukva bb  
74260 Tešanj

**Brazil**

Husqvarna do Brasil Ltda  
Av. Francisco Matarazzo,  
1400 – 19º andar  
São Paulo – SP  
CEP: 05001-903  
Tel: 0800-112252  
marketing.br.husqvarna@  
husqvarna.com.br

**Bulgaria**

AGROLAND България АД  
бул. 8 Декември, №13  
Офис 5  
1700 Студентски град  
София  
Тел.: (+359) 2466 69 10  
info@agroland.eu

**Canada / USA**

GARDENA Canada Ltd.  
100 Summerlea Road  
Brampton, Ontario L6T 4X3  
Phone: (+1) 905 792 9330  
info@gardenacanada.com

**Chile**

Maquinarias Agroforestales  
Ltda. (Maga Ltda.)  
Santiago, Chile  
Avda. Chesterton  
# 8355 comuna Las Condes  
Phone: (+56) 2 202 4417  
Dalton@maga.cl  
Zipcode: 7560330

**China**

Husqvarna (Shanghai)  
Management Co., Ltd.  
富世华 (上海) 管理有限公司  
3F, Benq Square B,  
No207, Song Hong Rd.,  
Chang Ning District,  
Shanghai, PRC. 200335  
上海市长宁区淞虹路207号明  
基广场B座3楼, 邮编: 200335

**Colombia**

Husqvarna Colombia S.A.  
Calle 18 No. 68 D-31, zona  
Industrial de Montevideo  
Bogotá, Cundinamarca  
Tel. 571 2922700 ext. 105  
jairo.salazar@  
husqvarna.com.co

**Costa Rica**

Compania Exim  
Euroiberoamericana S.A.  
Los Colegios, Moravia,  
200 metros al Sur del Colegio  
Saint Francis – San José  
Phone: (+506) 297 68 83  
exim\_euro@racsa.co.cr

**Croatia**

Husqvarna Austria GmbH  
Industriezeile 36  
4010 Linz  
Tel.: (+43) 732 77 01 01-485  
service.gardena@  
husqvarnagroup.com

**Cyprus**

Med Marketing  
17 Digeni Akrita Ave  
P.O. Box 27017  
1641 Nicosia

**Czech Republic**

Husqvarna Česko s.r.o.  
Türkova 2319/5b  
149 00 Praha 4 – Chodov  
Bezplatná infolinka:  
800 100 425  
servis@cz.husqvarna.com

**Denmark**

GARDENA DANMARK  
Lejrvej 19, st.  
3500 Værløse  
Tlf.: (+45) 7026 4770  
husqvarna@husqvarna.dk  
www.gardena.com/dk

**Dominican Republic**

BOSQUESA, S.R.L  
Carretera Santiago Licey  
Km. 5 ½  
Esquina Copal II.  
Santiago  
Dominican Republic  
Phone: (+809) 736-0333  
joserbosquesa@claro.net.do

**Ecuador**

Husqvarna Ecuador S.A.  
Arupos E1-181 y 10 de  
Agosto Quito, Pichincha  
Tel. (+593) 22800739  
francisco.jacome@  
husqvarna.com.ec

**Estonia**

Husqvarna Eesti OÜ  
Valdeku 132  
EE-11216 Tallinn  
info@gardena.ee

**Finland**

Oy Husqvarna Ab  
Gardena Division  
Lautatarhankatu 8 B/PL 3  
00581 HELSINKI  
www.gardena.fi

**France**

Husqvarna France  
9/11 Allée des pierres mayettes  
92635 Gennevilliers Cedex  
France  
http://www.gardena.com/fr  
N° AZUR: 0 810 00 78 23  
(Prix d'un appel local)

**Georgia**

Transporter LLC  
8/57 Beliashvili street  
0159 Tbilisi, Georgia  
Phone: (+995) 322 14 71 71

**Great Britain**

Husqvarna UK Ltd  
Preston Road  
Aycliffe Industrial Park  
Newton Aycliffe  
County Durham  
DL5 6UP  
info.gardena@  
husqvarna.co.uk

**Greece**

Π. ΠΑΠΑΔΟΠΟΥΛΟΣ ΑΕΒΕ  
Λεωφ. Αθηνών 92  
Αθήνα  
T.K.104 42  
Ελλάδα  
Τηλ. (+30) 210 5193 100  
info@papadopoulos.com.gr

**Hungary**

Husqvarna Magyarország Kft.  
Ezred u. 1-3  
1044 Budapest  
Telefon: (+36) 1 251-4161  
vevoszolgalat.husqvarna@  
husqvarna.hu

**Iceland**

Ö. Johnson & Kaaber  
Tunguhalsi 1  
110 Reykjavik  
ooj@ojk.is

**Ireland**

Husqvarna UK Ltd  
Preston Road  
Aycliffe Industrial Park  
Newton Aycliffe  
County Durham  
DL5 6UP  
info.gardena@  
husqvarna.co.uk

**Italy**

Husqvarna Italia S.p.A.  
Via Santa Vecchia 15  
23868 VALMADRERA (LC)  
Phone: (+39) 0341.203.111  
assistenza.italia@  
it.husqvarna.com

**Japan**

KAUICHI Co. Ltd.  
Sumitomo Realty &  
Development Kojimachi  
BLDG., 8F  
5-1 Nibanncyo  
Chiyoda-ku  
Tokyo 102-0084  
Phone: (+81) 33 264 4721  
m\_ishihara@kaku-ichi.co.jp

**Kazakhstan**

LAMED Ltd.  
155/1, Tazhibayevoy Str.  
050060 Almaty  
IP Schmidt  
Abayavenue 3B  
110 005 Kostanay

**Korea**

Kyung Jin Trading CO.,LTD.  
107-4, SunDuk Bld.,  
YangJae-dong,  
Seocho-gu,  
Seoul, (zipcode: 137-891)  
Phone: (+82) (0)2 574-6300

**Kyrgyzstan**

Alye Maki  
av. Moladaya Guardir J 3  
720014  
Bishkek

**Latvia**

Husqvarna Latvija SIA  
Ulbrokas 19A  
LV-1021 Riga  
info@gardena.lv

**Lithuania**

UAB Husqvarna Lietuva  
Ateities pl. 77C  
LT-52104 Kaunas  
info@gardena.lt

**Luxembourg**

Magasins Jules Neuberg  
39, rue Jacques Stas  
Luxembourg-Gasperich 2549  
Case Postale No. 12  
Luxembourg 2010  
Phone: (+352) 40 14 01  
api@neuberg.lu

**Mexico**

AFOSA  
Av. Lopez Mateos Sur # 5019  
Col. La Calma 45070  
Zapopan, Jalisco  
Mexico  
Phone: (+52) 33 3818-3434  
icornejo@afosa.com.mx

**Moldova**

Convel S.R.L.  
290A Muncesti Str.  
2002 Chisinau

**Netherlands**

Husqvarna Nederland B.V.  
GARDENA Division  
Postbus 50131  
1305 AC ALMERE  
Phone: (+31) 36 521 00 10  
info@gardena.nl

**Neth. Antilles**

Jonka Enterprises N.V.  
Sta. Rosa Weg 196  
P.O. Box 8200  
Curaçao  
Phone: (+599) 9 767 66 55  
pgm@jonka.com

**New Zealand**

Husqvarna New Zealand Ltd.  
PO Box 76-437  
Manukau City 2241  
Phone: (+64) (0) 9 9202410  
support.nz@husqvarna.co.nz

**Norway**

Husqvarna Norge AS  
Gardena Division  
Trøskenveien 36  
1708 Sarpsborg  
info@gardena.no

**Peru**

Husqvarna Perú S.A.  
Jr. Ramón Cárcamo 710  
Lima 1  
Tel: (+51) 1 3320400 ext. 416  
juan.remuzgo@  
husqvarna.com

**Poland**

Husqvarna  
Poland Spółka z o.o.  
ul. Wysockiego 15 b  
03-371 Warszawa  
Phone: (+48) 22 330 96 00  
gardena@husqvarna.com.pl

**Portugal**

Husqvarna Portugal, SA  
Lagoa - Albarraque  
2635 - 595 Rio de Mouro  
Tel.: (+351) 21 922 85 30  
Fax : (+351) 21 922 85 36  
info@gardena.pt

**Romania**

Madex International Srl  
Soseaua Odaii 117-123,  
RO 013603 București, S 1  
Phone: (+40) 21 352.76.03  
madex@ines.ro

**Russia / Россия**

ООО „Хускварна“  
141400, Московская обл.,  
г. Химки,  
улица Ленинградская,  
владение 39, стр.6  
Бизнес Центр  
„Химки Бизнес Парк“,  
помещение ОВ02\_04  
http://www.gardena.ru

**Serbia**

Domel d.o.o.  
Autoput za Novi Sad bb  
11273 Belgrade  
Phone: (+381) 1 18 48 88 12  
miroslav.jejina@domel.rs

**Singapore**

Hy-Ray PRIVATE LIMITED  
40 Jalan Pemimpin  
#02-08 Tat Ann Building  
Singapore 577185  
Phone: (+65) 6253 2277  
shiyang@hyray.com.sg

**Slovak Republic**

Husqvarna Česko s.r.o.  
Türkova 2319/5b  
149 00 Praha 4 – Chodov  
Bezplatná infolinka:  
800 154 044  
servis@sk.husqvarna.com

**Slovenia**

Husqvarna Austria GmbH  
Industriezeile 36  
4010 Linz  
Tel.: (+43) 732 77 01 01-485  
service.gardena@  
husqvarnagroup.com

**South Africa**

Husqvarna  
South Africa (Pty) Ltd  
Postnet Suite 250  
Private Bag X6,  
Cascades, 3202  
South Africa  
Phone: (+27) 33 846 9700  
info@gardena.co.za

**Spain**

Husqvarna España S.A.  
Calle de Rivas nº 10  
28052 Madrid  
Phone: (+34) 91 708 05 00  
atencioncliente@gardena.es

**Suriname**

Agrofix n.v.  
Verlengde Hogestraat #22  
Phone: (+597) 472426  
agrofix@sr.net  
Pobox : 2006  
Paramaribo  
Suriname – South America

**Sweden**

Husqvarna AB  
Gardena Division  
S-561 82 Huskvarna  
gardenaorder@husqvarna.se

**Switzerland / Schweiz**

Husqvarna Schweiz AG  
Consumer Products  
Industriestrasse 10  
5506 Mägenwil  
Phone: (+41) (0) 62 887 37 90  
info@gardena.ch

**Turkey**

Dost Bahçe Diş Ticaret  
Mümessilik A.Ş  
Yunus Mah. Adil Sok. No:3  
Ic Kapi No: 1 Kartal  
34873 Istanbul  
Phone: (+90) 216 38 93 939  
info@dostbahce.com.tr

**Ukraine / Україна**

ТОВ «Хускварна Україна»  
вул. Васильківська, 34,  
офіс 204-г  
03022, м. Київ  
Тел. (+38) 044 498 39 02  
info@gardena.ua

**Uruguay**

FELI SA  
Entre Ríos 1083 CP 11800  
Montevideo – Uruguay  
Tel: (+598) 22 03 18 44  
info@felisa.com.uy

**Venezuela**

Corporación Casa y Jardín C.A.  
Av. Caroní, Edif. Trezmen, PB.  
Colinas de Bello Monte.  
1050 Caracas.  
Tlf: (+58) 212 992 33 22  
info@casayjardin.net.ve

5037-20.960.03/0518

© GARDENA  
Manufacturing GmbH  
D-89070 Ulm  
http://www.gardena.com