

**GARDENA** AquaRoll S Set  
 AquaRoll M  
 AquaRoll M Set  
 AquaRoll M Easy  
 AquaRoll M Easy Set  
 AquaRoll L Easy

Art.-Nr. 18502  
 Art.-Nr. 18511/18510  
 Art.-Nr. 18513/18512  
 Art.-Nr. 18515  
 Art.-Nr. 18517  
 Art.-Nr. 18520

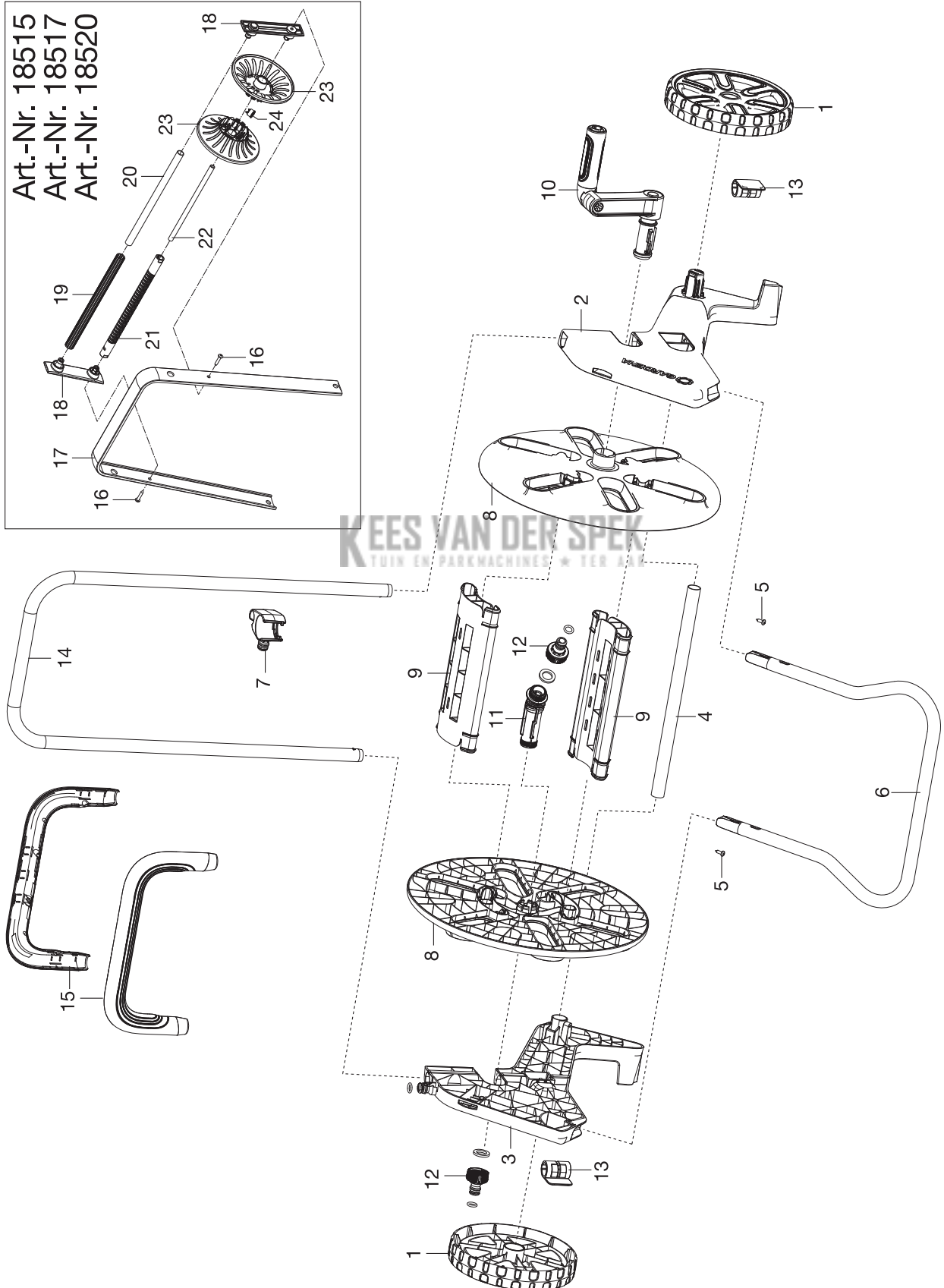


Bild Nr. Picture No.	Ersatzteil-Nr. Spare Part No.	Bezeichnung	Description	Désignation
<b>Art. 18502</b>		<b>Schlauchwagen AquaRoll S Set</b>	<b>Hose Trolley AquaRoll S Set</b>	<b>Dévidoir sur roues AquaRoll S Set</b>
1	18500-00.600.16	Rad 40 m	Wheel 40 m	Roue 40 m
2,3	18500-00.901.00	Seitenteil 40 m rechts + links, kpl.	Side part 40 m right + left, cpl.	Partie latérale 40 m droite + gauche, cpl.
4	18500-00.600.36	Verbindungsrohr 40 m	Connecting tube 40 m	Tube de connexion 40 m
5	18500-00.600.52	Blechschaube	Sheet metal screw	Vis à tôle
6	18500-00.620.00	Standrohr 40 m	Base 40 m	Tuyau en fonte 40 m
8	18500-00.600.31	Trommelscheibe 40 m	Real disc 40 m	Disque plateau 40 m
9	8007-00.600.26	Traverse türkis	Cross arm turquoise	Traverse turquoise
10	18500-00.600.41	Kurbel	Crank	Manivelle
11,12	18500-00.720.00	Wasserachse vollst.	Axle, cpl.	Axe, cpl.
13	18500-00.600.56	Exzenter	Eccentric	Excentrique
14	18500-00.630.00	Schubgabel 40 m	Top frame 40 m	Guidon 40 m
	18200-00.600.00	Hahnstück 1/2" kpl.	Tap Connector 1/2" cpl.	Nez de robinet 1/2" cpl.
	18205-00.701.00	18202 Hahnstück m. 924-00.500.00 Adapter	18202 Tap Connector with 924-00.500.00 Adapter	18202 Nez de robinet avec 924-00.500.00 adaptateur
	18215-00.600.00	Schlauchstück 1/2", kpl.	Hose connector 1/2", cpl.	Raccord rapide 1/2", cpl.
	18300-00.600.16	O-Ring 10,5x2,7	O-ring 10,5x2,7	Joint torique 10,5x2,7
	18300-00.600.00	Spritze	Spray nozzle	Lance multijet
<b>Art. 18510</b>		<b>Schlauchwagen AquaRoll M</b>	<b>Hose Trolley AquaRoll M</b>	<b>Dévidoir sur roues AquaRoll M</b>
1	18510-00.600.11	Rad 60/100	Wheel 60/100	Roue 60/100
2,3	18510-00.901.00	Seitenteil 60/100 rechts + links, kpl.	Side part 60/100 right + left, cpl.	Partie latérale 60/100 droite + gauche, cpl.
4	18510-00.600.43	Verbindungsrohr 60/100	Connecting tube 60/100	Tube de connexion 60/100
5	18510-00.600.44	Blechschaube m.K-Kopf 4,2x13	Sheet metal screw 4,2x13	Vis à tôle 4,2x13
6	18510-00.720.00	Standrohr 60/100	Base 60/100	Tuyau en fonte 60/100
8	18510-00.600.21	Trommelscheibe 60 m	Real disc 60 m	Disque plateau 60 m
9	8007-00.600.26	Traverse türkis	Cross arm turquoise	Traverse turquoise
10	18510-00.610.00	Klappkurbel, vollst.	Folding rank	Manivelle repliable
11	18510-00.600.26	Wasserachse, 2 Gewinde	Water axle, 2 threads	Axe de l'eau, 2 fils
12	18201-00.600.00	Hahnstück 3/4" kompl.	Tap Connector 3/4" cpl.	Nez de robinet 3/4" cpl.
13	18500-00.600.56	Exzenter	Eccentric	Excentrique
14	18510-00.630.00	Schubgabel 60/100 m	Top frame 60/100	Guidon 60/100
	1121-00.000.01	Flachdichtung 25,1/16x3	Washer 25,1/16x3	Joint plat 25,1/16x3
	18300-00.600.16	O-Ring 10,5x2,7	O-ring 10,5x2,7	Joint torique 10,5x2,7
	18510-20.710.00	Polybeutel kpl.	Accessory bag, cpl.	Sachet d'accessoires, cpl.
<b>Art. 18511</b>		<b>Schlauchwagen AquaRoll M</b>	<b>Hose Trolley AquaRoll M</b>	<b>Dévidoir sur roues AquaRoll M</b>
7	18502-00.610.01	Clip, vollst.	Clip cpl.	Clip cpl.
		Alle anderen Teile wie bei Art. 18510	All other spare parts see Art. 18510	Pour toutes les autres pièces, voir 18510
<b>Art. 18512</b>		<b>Schlauchwagen AquaRoll M Set</b>	<b>Hose Trolley AquaRoll M Set</b>	<b>Dévidoir sur roues AquaRoll M Set</b>
5	18500-00.600.52	Blechschaube	Sheet metal screw	Vis à tôle
	18200-00.600.00	Hahnstück 1/2", kpl.	Tap connector 1/2", cpl.	Nez de robinet 1/2", cpl.
	18205-00.701.00	18202 Hahnstück m.924-00.500.00 Adapter	18202 Tap Connector with 924-00.500.00 Adapter	18202 Nez de robinet avec 924-00.500.00 adaptateur
	18215-00.600.00	Schlauchstück 1/2", kpl.	Hose connector 1/2", cpl.	Raccord rapide 1/2", cpl.
	18300-00.600.00	Spritze	Spray nozzle	Lance multijet
		Alle anderen Teile wie bei Art. 18510	All other spare parts see Art. 18510	Pour toutes les autres pièces, voir 18510
<b>Art. 18513</b>		<b>Schlauchwagen AquaRoll M Set</b>	<b>Hose Trolley AquaRoll M Set</b>	<b>Dévidoir sur roues AquaRoll M Set</b>
5	18500-00.600.52	Blechschaube	Sheet metal screw	Vis à tôle
7	18502-00.610.01	Clip, vollst.	Clip cpl.	Clip cpl.
	18200-00.600.00	Hahnstück 1/2" kpl.	Tap Connector 1/2" cpl.	Nez de robinet 1/2" cpl.
	18205-00.701.00	18202 Hahnstück m.924-00.500.00 Adapter	18202 Tap Connector with 924-00.500.00 Adapter	18202 Nez de robinet avec 924-00.500.00 adaptateur
	18215-00.600.00	Schlauchstück 1/2", kpl.	Hose connector 1/2", cpl.	Raccord rapide 1/2", cpl.
	18300-00.600.00	Spritze	Spray nozzle	Lance multijet
		Alle anderen Teile wie bei Art. 18510	All other spare parts see Art. 18510	Pour toutes les autres pièces, voir 18510
<b>Art. 18515</b>		<b>Schlauchwagen AquaRoll M Easy</b>	<b>Hose Trolley AquaRoll M Easy</b>	<b>Dévidoir sur roues AquaRoll M Easy</b>
14,15	18515-00.710.00	Schubgabel, kpl.	Top frame, cpl.	Guidon, cpl.
16-24	18515-00.610.00	Schlauchführung	Hose guide	Guide-tuyau
		Alle anderen Teile wie bei Art. 18510	All other spare parts see Art. 18510	Pour toutes les autres pièces, voir 18510
<b>Art. 18517</b>		<b>Schlauchwagen AquaRoll M Easy Set</b>	<b>Hose Trolley AquaRoll M Easy Set</b>	<b>Dévidoir sur roues AquaRoll M Easy Set</b>
5	18500-00.600.52	Blechschaube	Sheet metal screw	Vis à tôle
14,15	18515-00.710.00	Schubgabel, kpl.	Top frame, cpl.	Guidon, cpl.
16-24	18515-00.610.00	Schlauchführung	Hose guide	Guide-tuyau
	18200-00.600.00	Hahnstück 1/2" kpl.	Tap Connector 1/2" cpl.	Nez de robinet 1/2" cpl.
	18205-00.701.00	18202 Hahnstück m.924-00.500.00 Adapter	18202 Tap Connector with 924-00.500.00 Adapter	18202 Nez de robinet avec 924-00.500.00 adaptateur
	18215-00.600.00	Schlauchstück 1/2", kpl.	Hose connector 1/2", cpl.	Raccord rapide 1/2", cpl.
	18300-00.600.00	Spritze	Spray nozzle	Lance multijet
		Alle anderen Teile wie bei Art. 18510	All other spare parts see Art. 18510	Pour toutes les autres pièces, voir 18510
<b>Art. 18520</b>		<b>Schlauchwagen AquaRoll L Easy</b>	<b>Hose Trolley AquaRoll L Easy</b>	<b>Dévidoir sur roues AquaRoll L Easy</b>
8	18520-00.901.00	Trommelscheibe 100 m	Real disc 100 m	Disque plateau 100 m
9	8007-00.600.27	Traverse grau 108	Cross arm grey 108	Traverse gris 108
14,15	18515-00.710.00	Schubgabel, kpl.	Top frame, cpl.	Guidon, cpl.
16-24	18515-00.610.00	Schlauchführung	Hose guide	Guide-tuyau
		Alle anderen Teile wie bei Art. 18510	All other spare parts see Art. 18510	Pour toutes les autres pièces, voir 18510
		Nur die aufgeführten Teile sind lieferbar!	Only the mentioned spare parts are available!	Seules les pièces indiquées sont disponibles!