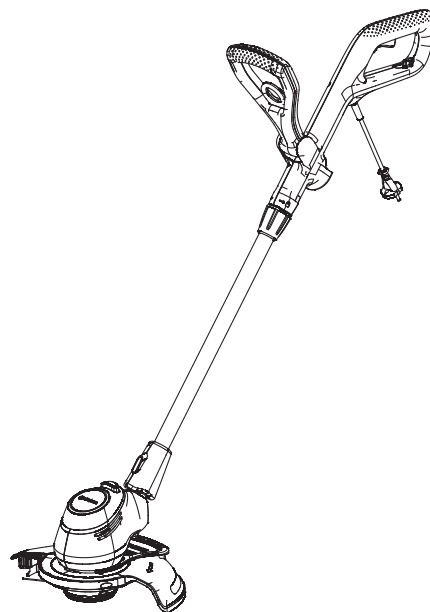


EasyCut 450/25
ComfortCut 550/28
PowerCut 650/28

Art. 9870
Art. 9872
Art. 9874



DE Betriebsanleitung
Trimmer

EN Operator's manual
Trimmer

FR Mode d'emploi
Coupe-bordures

NL Gebruiksaanwijzing
Trimmer

SV Bruksanvisning
Trimmer

DA Brugsanvisning
Trimmer

FI Käyttöohje
Trimmerit

NO Bruksanvisning
Trimmer

IT Istruzioni per l'uso
Trimmer

ES Instrucciones de empleo
Recortabordes

PT Manual de instruções
Aparador

PL Instrukcja obsługi
Podkaszarki

HU Használati utasítás
Fűszegélynyírók

CS Návod k obsluze
Trimmer

SK Návod na obsluhu
Vyžínač

EL Οδηγίες χρήσης
Κουρευτικό

RU Инструкция по эксплуатации
Триммеры

SL Navodilo za uporabo
Obrezovalnik

HR Upute za uporabu
Trimer

SR/BS Uputstvo za rad
Trimer-kosilica

UK Інструкція з експлуатації
Тримери

RO Instrucțiuni de utilizare
Trimmer

TR Kullanma Kılavuzu
Tırpan

BG Инструкция за експлоатация
Тримери

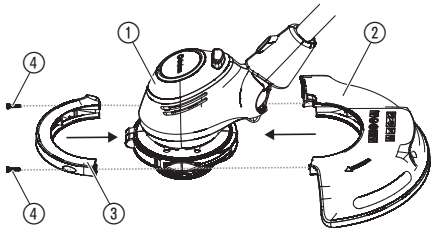
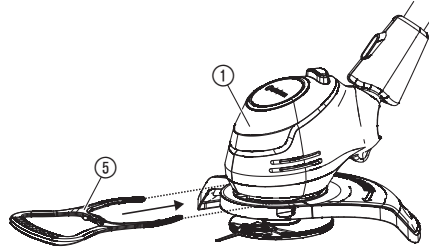
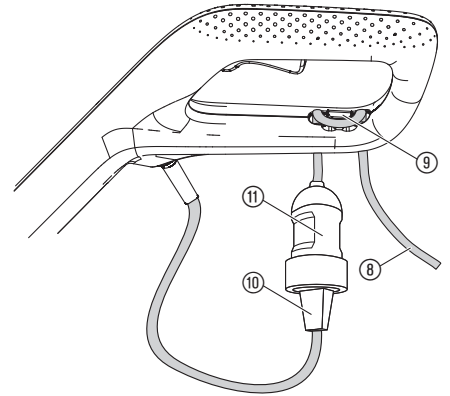
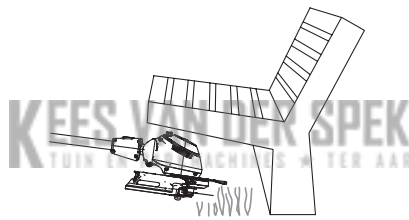
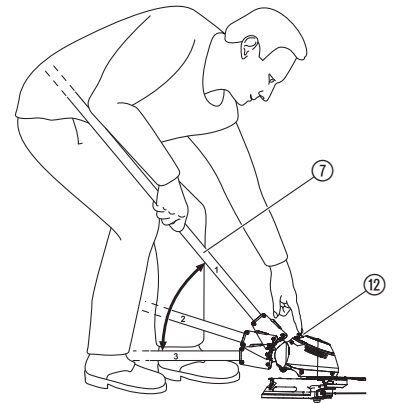
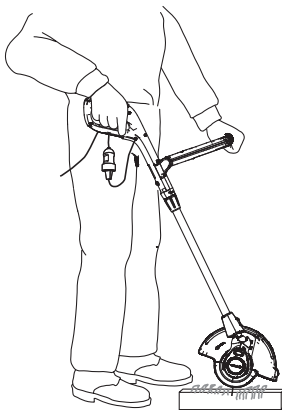
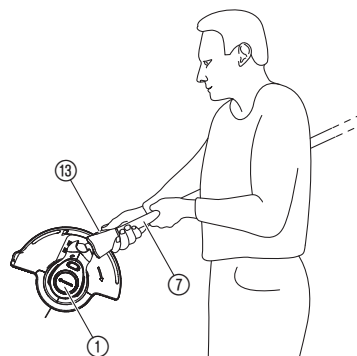
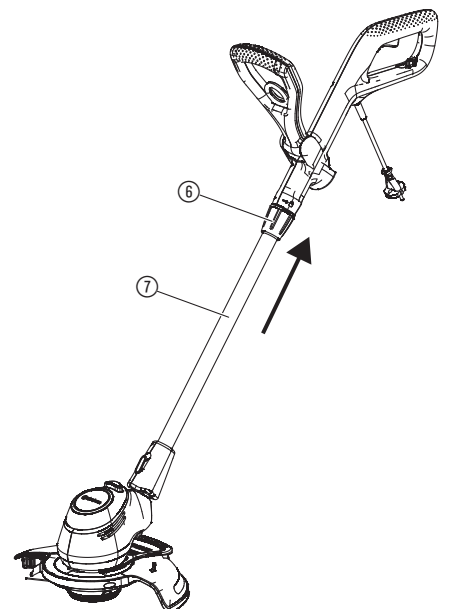
SQ Manual përdorimi
Prerësja e barit

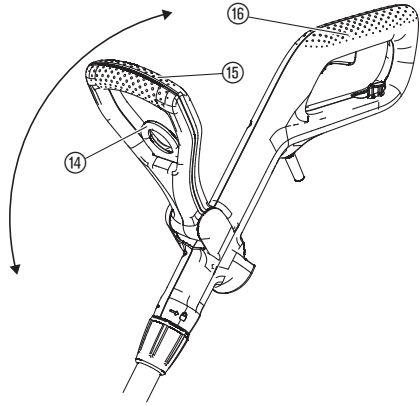
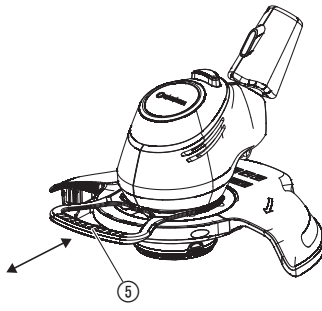
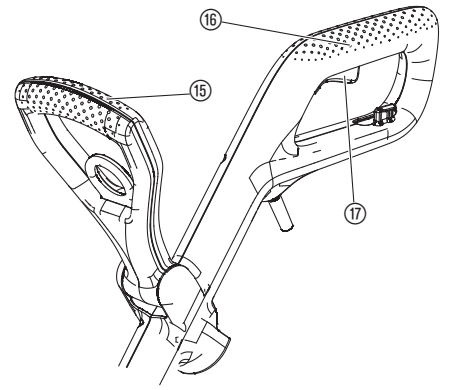
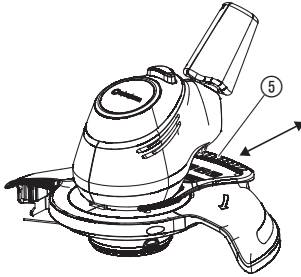
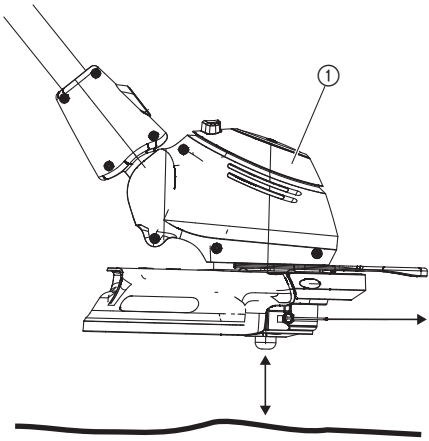
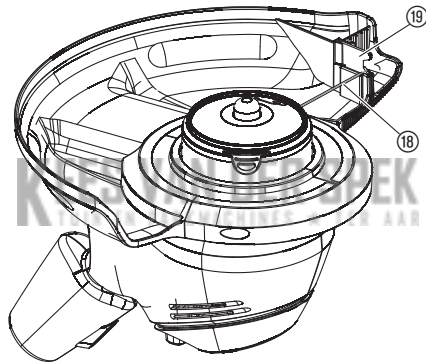
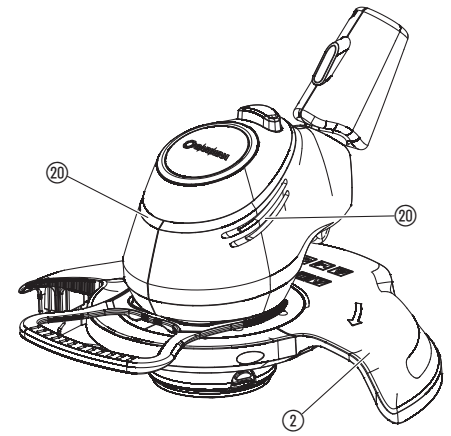
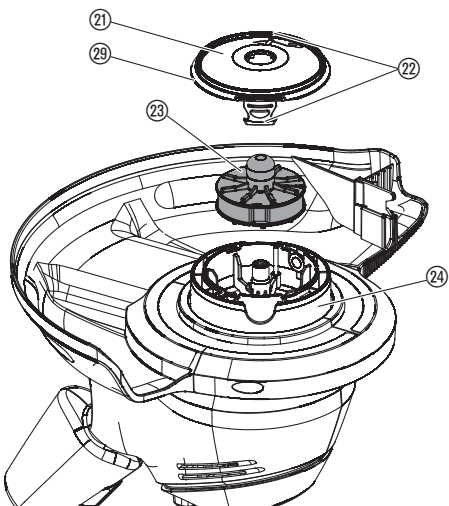
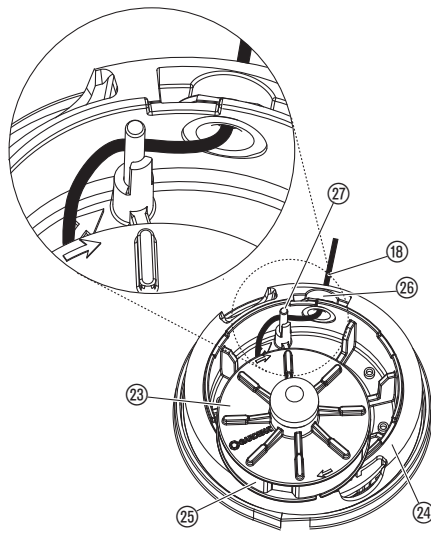
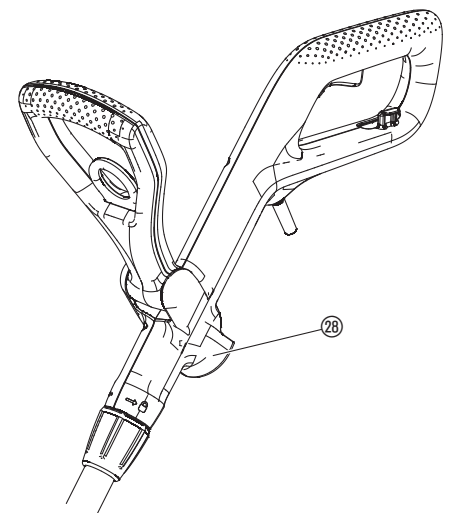
ET Kasutusjuhend
Trimmer

LT Eksploatavimo instrukcija
Žoliapjovė

LV Lietošanas instrukcija
Trimmeris

KEES VAN DER SPAN
TUIN EN PARKMACHINES • TEGEN

A1**A2****O1****O2****O3****O4****O5****O6****O7**

O8**O9****O11****O10****O12****O13****M1****T1****T2****T3**

Vertaling van de originele instructies.

Dit product kan worden gebruikt door kinderen vanaf 8 jaar en ouder evenals door personen met verminderde lichamelijke, sensorische of mentale capaciteiten of gebrek aan ervaring en kennis, wanneer zij onder toezicht staan of m.b.t. het veilige gebruik van het product werden geïnstrueerd en de daaruit voortvloeiende risico's begrijpen. Kinderen mogen niet met het product spelen. Kinderen mogen het product niet zonder toezicht reinigen of onderhouden. Wij adviseren jongeren het product pas vanaf 16 jaar te gebruiken.

Gebruik volgens de voorschriften:

De **GARDENA Trimmer** is bestemd voor het trimmen en maaien van gazons en gras in tuinen van particulieren en hobbyisten.

Het product is niet geschikt om langdurig te gebruiken.

GEVAAR! Lichamelijk letsel!

Gebruik het product niet voor het snoeien van heggen, voor het kleinmaken van tuinafval of om te composteren.

1. VEILIGHEID**BELANGRIJK!**

Lees de gebruiksaanwijzing zorgvuldig en bewaar deze om later nog eens te kunnen nalezen.

Symbolen op het product:

Lees de gebruiksaanwijzing.



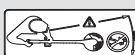
Afstand houden.



Draag altijd goedgekeurde gehoorbescherming.
Draag altijd goedgekeurde oogbescherming.



Stel het apparaat niet bloot aan regen.



GEVAAR! Verwondingsgevaar voor andere personen!
Houd andere personen uit de buurt van het gedeelte waar u werkt.



Trek de stekker direct uit het stopcontact, wanneer het snoer beschadigd of doorsneden werd.

*Algemene veiligheidsaanwijzingen***Elektrische veiligheid**

GEVAAR! Elektrische schok!

Risico op letsel door een elektrische schok.

→ Het product moet worden gevoed via een aardlekschakelaar (RCD) met een nominale aardlekstroom van maximaal 30 mA.



GEVAAR! Verwondingsgevaar!

Wanneer de snijdraad onverwacht draait of het product onopzettelijk start, bestaat het risico op snijwonden.

→ Trek de stekker van het product uit het stopcontact voordat u onderhoudswerkzaamheden uitvoert of onderdelen vervangt. Daarbij moet het stopcontact zich binnen uw gezichtsveld bevinden.

V voorkom een abnormale lichaamshouding en zorg dat u altijd uw evenwicht behoudt, zodat u altijd veilig op hellingen staat. Loop normaal, ren niet.

Raak geen bewegende, gevaarlijke onderdelen aan voordat de stroomtoevoer naar de machine is onderbroken en de bewegende, gevaarlijke onderdelen volledig tot stilstand zijn gekomen.

Draag tijdens de bediening van de machine altijd stevige schoenen en een lange broek.

Veilige werking

1 Scholing

- Lees de handleiding aandachtig door. Maak u zich vertrouwd met de afstelcomponenten en het oordeelkundige gebruik van de machine.
- Sta het nooit toe aan personen die niet vertrouwd zijn met deze instructies of aan kinderen om de machine te gebruiken. Ter plaatse geldende voorschriften kunnen strengere eisen stellen aan de leeftijd van de gebruiker.
- Er dient op te worden gelet dat de gebruiker zelf bij ongevallen of ontstane gevaren verantwoordelijk is tegenover derden of hun eigendommen.

2 Voorbereiding

- Voor het gebruik dient de aansluit- en verlengsnoer ten aanzien van tekenen van beschadiging of ouderdom te worden onderzocht. Indien het snoer tijdens het gebruik beschadigd wordt, dient deze onmiddellijk van het net te worden gescheiden. **RAAK HET SNOER NIET AAN, VOORDAT HET VAN HET NET WORDT GESCHIEDEN.** Gebruik de machine niet, wanneer het snoer beschadigd of versleten is.
- Voor het gebruik dient de machine optisch ten aanzien van beschadigde, ontbrekende of verkeerd aangebrachte beschermende voorzieningen of -kappen te worden gecontroleerd.
- Neem de machine nooit in gebruik, wanneer er personen, met name kinderen, of huisdieren in de buurt zijn.

3 Gebruik

- Aansluit- en verlengsnoer uit de buurt van de snij-inrichting houden.
- Tijdens het gehele gebruik van de machine dient men stevige schoenen en een oogbeschermer te worden gedragen.
- Het gebruik van de machine bij slecht weer, met name bij gevaar voor blikseminslag, dient te worden voorkomen.
- De machine mag alleen bij daglicht of bij goede kunstverlichting worden gebruikt.
- Gebruik de machine nooit met een beschadigde veiligheidskap of beschermende voorziening resp. zonder veiligheidskap of beschermende voorzieningen.
- Schakel de motor alleen in wanneer de handen en voeten buiten het bereik van de snij-inrichting zijn.
- Scheid de machine altijd van de stroomvoorziening (d.w.z. stekker van het stroomnet scheiden, de blokkeerinrichting of de uitneembare batterij verwijderen)
 - altijd, wanneer de machine zonder toezicht wordt gelaten;
 - voor het verwijderen van een blokkering;
 - Voor het controleren, reinigen of bewerken van de machine;
 - na het contact met een vreemd voorwerp;
 - altijd wanneer de machine abnormaal begint te trillen.
- Pas op voor verwondingen door de snij-inrichtingen aan voeten en handen.
- Zorg er altijd voor dat de ventilatie-openingen vrij worden gehouden van vreemde voorwerpen.

4 Onderhoud en bewaring

- De machine dient van de stroomvoorziening te worden gescheiden (d.w.z. stekker uit het stopcontact trekken, de blokkeerinrichting of de uitneembare accu verwijderen), voordat er onderhouds- of reinigingswerkzaamheden worden uitgevoerd.
- Alleen de door de fabrikant aanbevolen reserveonderdelen en accessoires mogen worden gebruikt.
- de machine dient regelmatig te worden gecontroleerd en te worden onderhouden. Laat de machine uitsluitend door een dealerwerkplaats repareren.
- Als de machine niet in gebruik is, dient deze buiten het bereik van kinderen te worden bewaard.

Extra veiligheidsaanwijzingen

Elektrische veiligheid



GEVAAR! Hartstilstand!

Dit product genereert tijdens de werking een elektromagnetisch veld. Dit veld kan onder bepaalde omstandigheden invloed hebben op de werkwijze van actieve of passieve medische implantaten. Om het gevaar van situaties die kunnen leiden tot ernstige of dodelijke verwondingen uit te sluiten, dienen personen met een medisch implantaat hun arts en de fabrikant van het implantaat te raadplegen alvorens dit product te gebruiken.

Kabels

Wanneer er verlengsnoeren worden gebruikt, moeten deze voldoen aan de minimale doorsnedes die staan vermeld in onderstaande tabel:

| Spanning | Kabellengte | Doorsnede |
|-------------------|-------------|---------------------|
| 230 – 240 V/50 Hz | Max. 20 m | 1,5 mm ² |
| 230 – 240 V/50 Hz | 20 – 50 m | 2,5 mm ² |

Gebruik het product niet in de buurt van water of voor vijveronderhoud.

Persoonlijke veiligheid



GEVAAR! Verstikkingsgevaar!

Kleinere onderdelen kunnen gemakkelijk worden ingeslikt. De polyzak vormt een verstikkingsgevaar voor kleine kinderen. Houd kleine kinderen tijdens de montage uit de buurt.

Bij sterke trillingen dient het spoeldekseel op beschadigingen te worden gecontroleerd.

Controleer vóór gebruik of de slijtagerib in orde is.

Transporteer aan de voorste handgreep.

Gebruik een persoonlijke beschermingsuitrusting.

Draag handschoenen om het maaigedeelte schoon te maken.

Draag altijd een veiligheidsbril.

Beschermende uitrustingen zoals handschoenen, slipvaste veiligheidsschoenen of gehoorbescherming, die onder desbetreffende omstandigheden worden gebruikt, verminderen het risico op lichamelijk letsel.

Wees voorzichtig bij de instelling van het product om inklemmen van vingers tussen bewegende en vaste onderdelen van de machine of bij het in elkaar zetten van de mesbescherming te verhinderen.

Gebruik geen water of chemische stoffen om de veiligheidskap of andere onderdelen van de trimmer schoon te maken.

Zorg ervoor dat alle moeren, bouten en schroeven stevig zijn vastgedraaid, om te waarborgen dat het product veilig functioneert.

Demonteer het product niet verder dan de staat waarin het werd geleverd.

Waarschuwing! Tijdens het dragen van gehoorbescherming en vanwege het lawaai dat het product maakt, kan de gebruiker personen die naderen over het hoofd zien.

Tijdens het gebruik en transport dient u vooral op het gevaar voor andere mensen te letten.

Blijf alert, let goed op wat u doet en gebruik uw gezonde verstand wanneer u elektrisch gereedschap gebruikt.

Gebruik geen elektrisch gereedschap, wanneer u moe bent of onder invloed staat van drugs, alcohol of medicijnen.

Eén moment van onoplettendheid bij het gebruik van elektrische gereedschappen kan leiden tot ernstige verwondingen.

2. MONTAGE



GEVAAR! Lichamelijk letsel!

Risico op snijwonden wanneer het product onopzettelijk start.

→ **Wacht tot de snijdraad tot stilstand is gekomen en trek de stekker van het product uit het stopcontact voordat u het product monteert.**

Mesbescherming en plantbeschermbeguel monteren [afb. A1/A2]:



GEVAAR!

→ **Het product mag alleen worden gebruikt wanneer de veiligheidskap is gemonteerd.**

- Schuif het voorste deel van de mesbescherming ③ op de trimmerkop ① totdat het vastklikt.
- Schuif het achterste deel van de mesbescherming ② tot aan de aanslag op de trimmerkop ①.
- Draai de beide schroeven ④ voorzichtig vast.
- Schuif de plantbeschermbeguel ⑥ op de trimmerkop ① totdat deze vastklikt.

3. BEDIENING



GEVAAR! Lichamelijk letsel!

Risico op snijwonden wanneer het product onopzettelijk start.

→ **Wacht tot de snijdraad tot stilstand is gekomen en trek de stekker van het product uit het stopcontact voordat u het product aansluit, instelt of transporteert.**

Trimmer aansluiten [afb. O1]:



GEVAAR! Elektrische schok!

Om beschadiging van het netsnoer te vermijden, moet het verlengsnoer in de kabeltrekontlasting worden geplaatst.

→ **Plaats het verlengsnoer in de kabeltrekontlasting voordat u de trimmer bedient.**

1. Plaats het verlengsnoer ⑧ met een lus in de kabeltrekontlasting ⑨ en trek de lus aan.
2. Steek de stekker ⑩ van de trimmer in de koppeling ⑪ van het verlengsnoer ⑧.
3. Steek de stekker van het verlengsnoer ⑧ in het stopcontact.

Werkpositie instellen:

Arbeitsposition 1 [afb. O2]:

Om normaal te trimmen.

Werkpositie 2 [afb. O3/O4]:

Onder hindernissen trimmen.

De hendel kan voor het trimmen onder hindernissen vanuit de standaardpositie 1 in twee verlaagde posities 2 of 3 worden neergeklapt.

1. Zet de trimmer op de grond.
2. Houd de hendel ⑦ van de trimmer zodanig met beide handen vast, dat u de ontgrendelingstoets ⑫ met één vinger kunt indrukken.
3. Druk de ontgrendelingstoets ⑫ in en laat de hendel ⑦ in de gewenste positie zakken.
4. Laat de ontgrendelingstoets ⑫ los en laat de hendel ⑦ weer vastklikken.

Werkpositie 3 (alleen voor art. 9872/9874) [afb. O5/O6]:

Maaian langs gazonranden.

LET OP! De trimmer mag alleen worden gebruikt, wanneer de snijkop is vastgeklikt op 0° of 90°.

Om de trimmerkop ① naar een stand van 90° te kunnen draaien, moet de hendel zich in standaardpositie 1 bevinden.

1. Houd de hendel ⑦ van de trimmer zodanig met beide handen vast, dat u de ontgrendelingstoets ⑬ met één vinger kunt indrukken.
2. Druk de ontgrendelingstoets ⑬ in en draai de trimmerkop ① van 0° naar 90° totdat deze vastklikt.
3. Laat de ontgrendelingstoets ⑬ los en laat de hendel ⑦ weer vastklikken.

Hendellengte instellen [afb. O7]:



GEVAAR!

Het product mag niet worden gebruikt, wanneer de hendel volledig is ingeschoven (transportpositie).

1. Draai de klemhuls ⑥ los.
2. Trek de hendel ⑦ uit tot de gewenste lengte.
3. Draai de klemhuls ⑥ weer vast.

Positie van de extra handgreep instellen [afb. O8]:

De positie van de extra handgreep kan worden ingesteld op uw lichaamsgrootte.

1. Trek aan de hendel ⑭.
2. Zet de extra handgreep ⑮ in de gewenste schuine positie.
3. Laat de hendel ⑭ weer los.

Wanneer de trimmer op de juiste lichaamsgrootte is ingesteld, staat men helemaal rechtop en staat de snijkop in werkpositie 1 iets schuin naar voren.

→ Houd de trimmer zo aan de hoofdhandgreep ⑯ en extra handgreep ⑮ vast, dat de trimmerkop iets naar voren is gebogen.

Plantbeschermbeugel instellen:

– Werkpositie [afb. O9]

– Parkeerpositie [afb. O10]

→ Trek de plantbeschermbeugel ⑤ eraf en schuif deze in de gewenste positie totdat hij vastklikt.

Trimmer starten [afb. O11]:



GEVAAR! Lichamelijk letsel!

Er bestaat verwondingsgevaar wanneer het product bij het loslaten van de start-hendel niet stopt.

→ Omzeil de veiligheidsvoorzieningen of schakelaars niet. Maak de start-hendel bijvoorbeeld niet aan de handgreep vast.

Starten:

1. Houd de extra handgreep ⑮ met één hand vast.

2. Houd de hoofdhandgreep ⑯ met de andere hand vast en trek aan de start-hendel ⑰.
De trimmer start.

LET OP! Voorkom dat de snijdraad in contact komt met harde voorwerpen (muur, stenen, omheiningen, enz.), om te voorkomen dat de snijdraad slijt of afbreekt.

Stoppen:

→ Laat de start-hendel ⑰ los.
De trimmer stopt.

Snijdraad verlengen (aantik-automatiek) [afb. O12/O13]:

De antik-automatiek wordt bij draaiende motor bediend.

Alleen wanneer de draad maximaal lang is, wordt het gras correct gemaaid. Bij de eerste ingebruikname moet de snijdraad evt. meerdere keren worden verlengd.

Alleen voor art. 9872/9874: De snijdraad mag in werkpositie 3 niet worden verlengd.

1. Start de trimmer.
2. Houd de trimmerkop ① parallel met de grond en stuit deze kort op de vaste ondergrond (vermijd een langere ononderbroken druk).

De snijdraad ⑱ wordt door een hoorbare schakeling automatisch verlengd en door de draadbegrenzer ⑲ op de juiste lengte ingesteld. Indien noodzakelijk stuit u meerdere keren na elkaar.

4. ONDERHOUD



GEVAAR! Lichamelijk letsel!

Risico op snijwonden wanneer het product onopzettelijk start.

→ Wacht tot de snijdraad tot stilstand is gekomen en trek de stekker van het product uit het stopcontact voordat u het product onderhoudt.

Trimmer reinigen [afb. M1]:



GEVAAR! Lichamelijk letsel!

Verwondingsgevaar en risico op beschadiging van het product.

- Maak het product niet schoon met water of met een waterstraal (in het bijzonder niet onder hoge druk).
- Reinig niet met chemicaliën, inclusief benzine of oplosmiddelen. Sommige stoffen kunnen belangrijke kunststof onderdelen beschadigen.

De ventilatiegleuven moeten altijd schoon zijn.

1. Reinig de ventilatiegleuf ⑳ met een zachte borstel (gebruik geen schroevendraaier).
2. Maak alle bewegende delen na elk gebruik schoon. Verwijder vooral gras- en vuilresten uit de veiligheidskap ㉑.

5. OPBERGEN

Buitenbedrijfstelling:

Het product moet voor kinderen ontoegankelijk worden bewaard.

1. Trek de stekker van de trimmer uit het stopcontact.
2. Reinig de trimmer (zie 4. ONDERHOUD).
3. Bewaar de trimmer op een droge, afgesloten en vorstvrije plaats.

Afvoeren:

(conform RL2012/19/EU)

Het product mag niet met het normale huishoudelijke afval worden afgevoerd. Het moet volgens de geldende lokale milieuvoorschriften worden afgevoerd.



BELANGRIJK!

→ Voer het product via uw plaatselijke recyclingverzamelpunt af.

6. STORINGEN VERHELPEN




GEVAAR! Lichamelijk letsel!

Risico op snijwonden wanneer het product onopzettelijk start.

→ **Wacht tot de snijdraad tot stilstand is gekomen en trek de stekker van het product uit het stopcontact voordat u problemen bij het product verhelpt.**

Draadspool vervangen [afb. T1/T2/T3]:

 **GEVAAR! Lichamelijk letsel!**

Gevaar verwondingen door metalen snijelementen.

- **Gebruik geen metalen snijelementen en geen reserveonderdelen of accessoires die niet door GARDENA zijn goedgekeurd.**
- **Gebruik alleen originele GARDENA-draadspoulen.**

Wanneer de slijtagerib 29 niet meer zichtbaar is, moet het spoeldeksel 21 worden vervangen. Wendt u zich tot de GARDENA servicedienst.

De reservedraadspoulen zijn verkrijgbaar bij uw GARDENA-dealer of rechtstreeks via de GARDENA-servicedienst.

• **GARDENA draadspool voor trimmer art. 5307**

1. Druk de beide kliksluitingen 22 op het spoeldeksel 21 tegelijkertijd in en trek dit eraf.
2. Verwijder de draadspool 23.
3. Verwijder alle mogelijke vuilresten uit de draadspoolhouder 24.
4. Trek ca. 15 cm van de snijdraad 18 van de nieuwe draadspool 23 uit het oog van de plastic ring 25.
5. Voer de snijdraad 18 door de metalen huls 26.
6. Voer de snijdraad 18 rond de omkeerpin 27.
7. Plaats de draadspool 23 in de draadspoolhouder 24.
8. Plaats het spoeldeksel 21 op de draadspoolhouder 24 totdat beide kliksluitingen 22 hoorbaar vastklikken.
Zorg ervoor dat de snijdraad niet bekneld is geraakt.

Wanneer het spoeldeksel 21 niet goed kan worden geplaatst, draait u de draadspool 23 heen en weer, totdat de draadspool 23 zich volledig in de draadspoolhouder 24 bevindt.

Er kan een extra draadspool op de draadspoolhouder 28 op de trimmer worden aangebracht.

→ Druk de draadspool 23 op de draadspoolhouder 28 totdat deze vastklikt.

| Probleem | Mogelijke oorzaak | Oplossing |
|---|--|---|
| Trimmer maait niet | Snijdraad is versleten of te kort. | → Verleng de snijdraad (zie 3. BEDIENING "Snijdraad verlengen (aantik-automatiek)"). |
| | Snijdraad is op. | → Vervang de draadspool. |
| | Snijdraad is in de draadspool getrokken of zit vast. | → Trek de snijdraad uit de draadspool. |
| Snijdraad kan niet worden verlengd of is snel gebruikt | Snijdraad werd te droog en bros (bijv. gedurende de winter). | → Leg de draadspool gedurende ca. 10 uur in water. |
| | Snijdraad komt vaak in aanraking met harde voorwerpen. | → Voorkom dat de snijdraad in aanraking komt met harde voorwerpen. |
| Trimmer start niet | Motor is geblokkeerd. | → Verwijder het obstakel. Start opnieuw. |
| Trimmer kan niet worden stilgezet | Start-hendel klemt. | → Trek de stekker van de trimmer uit het stopcontact en maak de starthendel los. |

 **AANWIJZING: Wend u bij andere storingen tot uw GARDENA servicecenter. Reparaties mogen alleen door de GARDENA servicecenters en door speciaal-zaken worden uitgevoerd, die door GARDENA zijn goedgekeurd.**

7. TECHNISCHE GEGEVENS

| Trimmer | Eenheid | Waarde (art. 9870) | Waarde (art. 9872) | Waarde (art. 9874) |
|------------------------------------|-----------|--------------------|--------------------|--------------------|
| Nominaal vermogen | W | 450 | 550 | 650 |
| Netspanning | V (AC) | 230 | 230 | 230 |
| Netfrequentie | Hz | 50 | 50 | 50 |
| Maaibreedte | cm | 25 | 28 | 28 |
| Toerental van de draadspool | omw./min. | 11800 | 11500 | 11500 |
| Draadvoorraad | m | 6 | 6 | 6 |

| Trimmer | Eenheid | Waarde (art. 9870) | Waarde (art. 9872) | Waarde (art. 9874) |
|--|------------------|--------------------|--------------------|--------------------|
| Snijdraadverlenging | | aantik-automatiek | aantik-automatiek | aantik-automatiek |
| Gewicht | kg | 2,6 | 2,8 | 3,0 |
| Geluidsdruk niveau L_{pA}¹⁾ | dB (A) | 80 | 82 | 83 |
| Onzekerheid k_{pA} | | 2,5 | 2,5 | 2,5 |
| Geluidsvermogensniveau L_{WA}²⁾ | | | | |
| gemeten/gegarandeerd | dB (A) | 94 / 95 | 95 / 96 | 95 / 96 |
| Onzekerheid k_{WA} | | 1 | 1 | 1 |
| Hand-armtrillingen a_{vhw}¹⁾ | m/s ² | < 2,5 | 3,2 | 2,5 |
| Onzekerheid k_{vhw} | | 1,5 | 1,5 | 1,5 |

Meetmethoden volgens: ¹⁾ EN 50636-2-91 ²⁾ RL 2000/14/EC



AANWIJZING: De vermelde vibratie-emissiewaarde werd gemeten overeenkomstig een genormeerde keuringsprocedure en kan worden geraadpleegd om elektrische gereedschappen met elkaar te vergelijken. Deze waarde kan ook worden gebruikt voor de voorlopige beoordeling van de blootstelling. De vibratie-emissiewaarde kan tijdens het werkelijke gebruik van het elektrische gereedschap variëren.

8. TOEBEHOREN

| | | |
|--|--|------------------|
| GARDENA Draadspool voor trimmer | Voor het vervangen van lege draadspoulen. | art. 5307 |
| GARDENA Reservespoel-deksel | V verkrijgbaar via de GARDENA servicedienst. | |
| GARDENA Wielset voor trimmer (alleen voor art. 9872/9874) | Voor het eenvoudig maaien van gazonranden. | art. 9880 |

9. SERVICE/GARANTIE

Service:

Neem contact op met het adres op de achterzijde.

Garantieverklaring:

In het geval van een garantieclaim worden u geen kosten in rekening gebracht voor de geleverde diensten.

GARDENA Manufacturing GmbH geeft op alle nieuwe originele GARDENA producten 2 jaar garantie vanaf de eerste aankoop bij de dealer, wanneer de producten uitsluitend privé werden gebruikt. Voor producten die op een secundaire markt zijn gekocht, geldt deze fabrieksgarantie niet. Deze garantie heeft betrekking op alle belangrijke defecten van het product, die aantoonbaar te wijten zijn aan materiaal- of fabricagefouten. Aan deze garantie wordt voldaan door levering van een volledig functioneel vervangend product of door gratis reparatie van het defecte product dat naar ons is verzonden; wij behouden ons het recht voor om tussen deze opties te kiezen. Deze dienst is onderworpen aan de volgende bepalingen:

- Het product is gebruikt voor het beoogde doel conform de aanbevelingen in de bedieningsinstructies.
- Noch de koper noch een derde heeft geprobeerd het product te openen of te repareren.
- Voor het gebruik worden alleen originele reserveonderdelen en slijtdelen van GARDENA toegepast.
- Overleggen van het aankoopbewijs.

Normale slijtage van onderdelen en componenten (bijvoorbeeld van messen, mesbevestigingsonderdelen, turbines, lichtbronnen, V-riemen en tandriemen, rotores, luchtfilters, bougies), optische veranderingen evenals slijt- en verbruiksdelen zijn uitgesloten van de garantie.

Deze fabrieksgarantie is beperkt tot de vervangende levering en reparatie volgens de bovengenoemde voorwaarden. Andere claims tegen ons als fabrikant, bijv. een aanspraak op schadevergoeding, worden door de fabrieksgarantie niet gerechtvaardigd. Deze fabrieksgarantie tast de bestaande wettelijke en contractuele garantieaanspraken die bestaan tegenover de dealer/verkoper vanzelfsprekend **niet** aan.

De fabrieksgarantie valt onder het recht van de Bondsrepubliek Duitsland.

In geval van garantie dient u het defecte product samen met een kopie van het aankoopbewijs en een beschrijving van de fout voldoende gefrankeerd op te sturen naar het GARDENA serviceadres.

Slijtdelen:

De draadspool en het spoeldeksel zijn slijtdelen en vallen dus niet onder de garantie.

| |
|---|
| <p>DE Produkthaftung Wir weisen ausdrücklich darauf hin, dass wir in Übereinstimmung mit dem Produkthaftungsgesetz nicht für Schäden haften, die durch unsere Produkte entstehen, wenn diese unsachgemäß und nicht durch einen von uns autorisierten Servicepartner repariert wurden oder wenn keine Original GARDENA Teile oder von uns zugelassene Teile verwendet wurden.</p> |
| <p>EN Product liability In accordance with the German Product Liability Act, we hereby expressly declare that we accept no liability for damage incurred from our products where said products have not been properly repaired by a GARDENA-approved service partner or where original GARDENA parts or parts authorised by GARDENA were not used.</p> |
| <p>FR Responsabilité Conformément à la loi relative à la responsabilité du fait des produits défectueux, nous déclarons expressément par la présente que nous déclinons toute responsabilité pour les dommages résultant de nos produits, si lesdits produits n'ont pas été correctement réparés par un partenaire d'entretien agréé GARDENA ou si des pièces d'origine GARDENA ou des pièces agréées GARDENA n'ont pas été utilisées.</p> |
| <p>NL Productaansprakelijkheid Conform de Duitse wet inzake productaansprakelijkheid verklaren wij hierbij uitdrukkelijk dat wij geen aansprakelijkheid aanvaarden voor schade ontstaan uit onze producten waarbij deze producten niet zijn gerepareerd door een GARDENA-erkende servicepartner of waarbij geen originele GARDENA-onderdelen of onderdelen die door GARDENA zijn goedgekeurd zijn gebruikt.</p> |
| <p>SV Produktansvar I enlighet med tyska produktansvarslagar förklarar vi härmed uttryckligen att vi inte åtar oss något ansvar för skador som orsakas av våra produkter där produkterna inte har genomgått korrekt reparation från en GARDENA-godkänd servicepartner eller där originaldelar från GARDENA eller delar godkända av GARDENA inte använts.</p> |
| <p>DA Produktansvar I overensstemmelse med den tyske produktansvarslav erklærer vi hermed udtrykkeligt, at vi ikke påtager os noget ansvar for skader på vores produkter, hvis de pågældende produkter ikke er blevet repareret korrekt af en GARDENA-godkendt servicepartner, eller hvor der ikke er brugt originale GARDENA-reservedele eller godkendte reservedele fra GARDENA.</p> |
| <p>FI Tuotevastuu Saksan tuotevastuulain mukaisesti emme ole vastuussa laitteiden vaurioista, jos korjauksia ei ole tehnyt GARDENAn hyväksymä huoltoliike tai jos niiden syynä on muiden kuin alkuperäisten GARDENA-varaosien tai GARDENAn hyväksymien varaosien käyttö.</p> |
| <p>IT Responsabilità del prodotto In conformità con la Legge tedesca sulla responsabilità del prodotto, con la presente dichiariamo espressamente che decliniamo qualsiasi responsabilità per danni causati dai nostri prodotti qualora non siano stati correttamente riparati presso un partner di assistenza approvato GARDENA o laddove non siano stati utilizzati ricambi originali o autorizzati GARDENA.</p> |
| <p>ES Responsabilidad sobre el producto De acuerdo con la Ley de responsabilidad sobre productos alemana, por la presente declaramos expresamente que no aceptamos ningún tipo de responsabilidad por los daños ocasionados por nuestros productos si dichos productos no han sido reparados por un socio de mantenimiento aprobado por GARDENA o si no se han utilizado piezas originales GARDENA o piezas autorizadas por GARDENA.</p> |
| <p>PT Responsabilidade pelo produto De acordo com a lei alemã de responsabilidade pelo produto, declaramos que não nos responsabilizamos por danos causados pelos nossos produtos, caso os tais produtos não tenham sido devidamente reparados por um parceiro de assistência GARDENA aprovado ou se não tiverem sido utilizadas peças GARDENA originais ou peças autorizadas pela GARDENA.</p> |
| <p>PL Odpowiedzialność za produkt Zgodnie z niemiecką ustawą o odpowiedzialności za produkt, niniejszym wyraźnie oświadczamy, że nie ponosimy żadnej odpowiedzialności za szkody poniesione na skutek użytkowania naszych produktów, w przypadku gdy naprawa tych produktów nie była odpowiednio przeprowadzana przez zatwierdzonego przez firmę GARDENA partnera serwisowego lub nie stosowano oryginalnych części GARDENA albo części autoryzowanych przez tę firmę.</p> |
| <p>HU Termékszavatosság A németországi termékszavatossági törvénnyel összhangban ezennel nyomatékosan kijelentjük, hogy nem vállalunk felelősséget a termékeinkben keletkezett olyan károkért, amelyek valamely GARDENA által jóváhagyott szervizpartner által nem megfelelően végzett javításból adódtak, vagy amely során nem eredeti GARDENA alkatrészeket vagy a GARDENA által jóváhagyott alkatrészeket használtak fel.</p> |
| <p>CS Odpovědnost za výrobek V souladu s německým zákonem o odpovědnosti za výrobek tímto výslovně prohlašujeme, že nepřijímáme žádnou odpovědnost za poškození vzniklá na našich výrobcích, kdy zmíněné výrobky nebyly řádně opraveny schváleným servisním partnerem GARDENA nebo kdy nebyly použity originální náhradní díly GARDENA nebo náhradní díly autorizované společností GARDENA.</p> |
| <p>SK Zodpovednosť za produkt V súlade s nemeckými právnymi predpismi upravujúcimi zodpovednosť za výrobok týmto výslovné prehlasujeme, že nenesieme žiadnu zodpovednosť za škody spôsobené našimi výrobkami, v prípade ktorých neboli náležite opravy vykonané servisným partnerom schváleným spoločnosťou GARDENA alebo neboli použité diely spoločnosti GARDENA alebo diely schválené spoločnosťou GARDENA.</p> |
| <p>EL Ευθύνη προϊόντος Σύμφωνα με τον γερμανικό νόμο περί Ευθύνης για τα Προϊόντα, με το παρόν δηλώνουμε ρητώς ότι δεν αποδεχόμαστε καμία ευθύνη για τυχόν ζημιές που προκύπτουν από τα προϊόντα μας εάν αυτά δεν έχουν επισκευαστεί ουστά από κάποιον εγκεκριμένο συνεργάτη επισκευών της GARDENA ή εάν δεν έχουν χρησιμοποιηθεί αυθεντικά εξαρτήματα GARDENA ή εξαρτήματα εγκεκριμένα από την GARDENA.</p> |
| <p>SL Odgovornost proizvajalca V skladu z nemškimi zakoni o odgovornosti za izdelke, izrecno izjavljajo, da ne sprejemamo nobene odgovornosti za škodo, ki jo povzročijo naši izdelki, če teh niso ustrezno popravili GARDENINI odobreni servisni partnerji ali pri tem niso bili uporabljeni originalni GARDENINI nadomestni deli ali GARDENINIMI homologiranimi nadomestnimi deli.</p> |
| <p>HR Pouzdanost proizvoda Sukladno njemačkom zakonu o pouzdanosti proizvoda, ovime izričito izjavljujemo kako ne prihvaćamo nikakvu odgovornost za oštećenja na našim proizvodima nastala uslijed neispravnog popravka od strane servisnog partnera kojeg odobrava GARDENA ili uslijed nekorištenja originalnih GARDENA dijelova ili dijelova koje odobrava GARDENA.</p> |
| <p>RO Răspunderea pentru produs În conformitate cu Legea germană privind răspunderea pentru produs, declarăm în mod expres prin prezentul document că nu acceptăm nicio răspundere pentru defecțiunile suferite de produsele noastre atunci când acestea nu au fost reparate în mod corect de un atelier de service partener, aprobat de GARDENA, sau când nu au fost utilizate piese GARDENA originale sau piese autorizate de GARDENA.</p> |
| <p>BG Отговорност за вреди, причинени от стоки Съгласно германския Закон за отговорността за вреди, причинени от стоки, с настоящото изрично декларираме, че не носим отговорност за щети, причинени от нашите продукти, ако те не са били правилно ремонтирани от одобрен от GARDENA сервис или ако не са използвани оригинални части на GARDENA или части, одобрени от GARDENA.</p> |
| <p>ET Tootevastutus Vastavalt Saksamaa tootevastutusseadusele deklareerime käesolevaga selgesõnaliselt, et me ei kanna mingisugust vastutust meie toodetest tingitud kahjude eest, kui need tooted ei ole korrektselt parandatud GARDENA heakskiidetud hoolduspartneri poolt või kui parandamisel ei ole kasutatud GARDENA originaalosi või GARDENA volitatud osi.</p> |
| <p>LT Gaminio patikimumas Mes aiškiai pareiškiame, kad, atsižvelgiant į Vokietijos gaminių patikimumo įstatymą, nepriisiame atsakomybės dėl bet kokios žalos, patirtos dėl mūsų gaminių, jeigu jie buvo netinkamai taisomi arba jų dalys buvo pakeistos neoriginaliomis GARDENA dalimis ar nepatvirtintomis dalimis, arba jeigu remonto darbai buvo atliekami ne GARDENA techninės priežiūros centro specialistų.</p> |
| <p>LV Atbildība par produkcijas kvalitāti Saskaņā ar Vācijas likumu par atbildību par produkcijas kvalitāti ar šo mēs paziņojam, ka neuzņemamies atbildību par bojājumiem, kas radušies, lietojot mūsu izstrādājumu, kuru remontu nav veicis uzņēmuma GARDENA apstiprināts apkopes partneris vai kuru remontam netika izmantotas oriģinālās GARDENA detaļas vai detaļas, kuru lietošanu apstiprinājis uzņēmums GARDENA.</p> |

Deutschland / Germany

GARDENA
Manufacturing GmbH
Central Service
Hans-Lorenser-Straße 40
D-89079 Ulm
Produktfragen:
(+49) 731 490-123
Reparaturen:
(+49) 731 490-290
service@gardena.com

Albania

COBALT Sh.p.k.
Rr. Siri Kodra
1000 Tirana

Argentina

Husqvarna Argentina S.A.
Av.del Libertador 5954 –
Piso 11 – Torre B
(C1428ARP) Buenos Aires
Phone: (+54) 11 5194 5000
info.gardena@
ar.husqvarna.com

Armenia

Garden Land Ltd.
61 Tigran Mets
0005 Yerevan

Australia

Husqvarna Australia Pty. Ltd.
Locked Bag 5
Central Coast BC
NSW 2252
Phone: (+61) (0) 2 4352 7400
customer.service@
husqvarna.com.au

Austria / Österreich

Husqvarna Austria GmbH
Industriezeile 36
4010 Linz
Tel.: (+43) 732 77 01 01-485
service.gardena@
husqvarnagroup.com

Azerbaijan

Firm Progress
a. Aliyev Str. 26A
1052 Baku

Belgium

Husqvarna België nv/sa
Gardena Division
Rue Egide Van Ophem 111
1180 Uccle / Ukkel
Tel.: (+32) 2 720 92 12
info@gardena.be

Bosnia / Herzegovina

SILK TRADE d.o.o.
Industrijska zona Bukva bb
74260 Tešanj

Brazil

Husqvarna do Brasil Ltda
Av. Francisco Matarazzo,
1400 – 19º andar
São Paulo – SP
CNPJ: 05001-903
Tel: 0800-112252
marketing.br.husqvarna@
husqvarna.com.br

Bulgaria

AGROLAND България АД
бул. 8 Декември, №13
Офис 5
1700 Студентски град
София
Тел.: (+359) 24 66 69 10
info@agroland.eu

Canada / USA

GARDENA Canada Ltd.
100 Summerlea Road
Brampton, Ontario L6T 4X3
Phone: (+1) 905 792 93 30
info@gardenacanada.com

Chile

Maquinarias Agroforestales
Ltda. (Maga Ltda.)
Santiago, Chile
Avda. Chesterton
8355 comuna Las Condes
Phone: (+56) 2 202 4417
Dalton@maga.cl
Zipcode: 7560330

China

Husqvarna (Shanghai)
Management Co., Ltd.
富世华 (上海) 管理有限公司
3F, Benq Square B,
No207, Song Hong Rd.,
Chang Ning District,
Shanghai, PRC. 200335
上海市市长宁区淞虹路207号明
基广场B座3楼, 邮编: 200335

Colombia

Husqvarna Colombia S.A.
Calle 18 No. 68 D-31, zona
Industrial de Montevideo
Bogotá, Cundinamarca
Tel. 571 2922700 ext. 105
jairo.salazar@
husqvarna.com.co

Costa Rica

Compania Exim
Euroberoamericana S.A.
Los Colegios, Moravia,
200 metros al Sur del Colegio
Saint Francis – San José
Phone: (+506) 297 68 83
exim_euro@racsa.co.cr

Croatia

Husqvarna Austria GmbH
Industriezeile 36
4010 Linz
Tel.: (+43) 732 77 01 01-485
service.gardena@
husqvarnagroup.com

Cyprus

Med Marketing
17 Digeni Akrita Ave
P.O. Box 27017
1641 Nicosia

Czech Republic

Husqvarna Česko s.r.o.
Türkova 2319/5b
149 00 Praha 4 – Chodov
Bezplatná infolinka:
800 100 425
servis@cz.husqvarna.com

Denmark

GARDENA DANMARK
Lejrvej 19, st.
3500 Værløse
Tlf.: (+45) 70 26 47 70
husqvarna@husqvarna.dk
www.gardena.com/dk

Dominican Republic

BOSQUESA, S.R.L
Carretera Santiago Licey
Km. 5 ½
Esquina Copal II.
Santiago
Dominican Republic
Phone: (+809) 736-0333
joserbosquesa@claro.net.do

Ecuador

Husqvarna Ecuador S.A.
Arupos E1-181 y 10 de
Agosto Quito, Pichincha
Tel. (+593) 22800739
francisco.jacome@
husqvarna.com.ec

Estonia

Husqvarna Eesti OÜ
Valdeku 132
EE-11216 Tallinn
info@gardena.ee

Finland

Oy Husqvarna Ab
Gardena Division
Lautatarhankatu 8 B/PL 3
00581 HELSINKI
www.gardena.fi

France

Husqvarna France
9/11 Allée des pierres mayettes
92635 Gennevilliers Cedex
France
http://www.gardena.com/fr
N° AZUR: 0 810 00 78 23
(Prix d'un appel local)

Georgia

Transporter LLC
8/57 Beliashvili street
0159 Tbilisi, Georgia
Phone: (+995) 322 14 71 71

Great Britain

Husqvarna UK Ltd
Preston Road
Aycliffe Industrial Park
Newton Aycliffe
County Durham
DL5 6UP
info.gardena@
husqvarna.co.uk

Greece

Π. ΠΑΠΑΔΟΠΟΥΛΟΣ ΑΕΒΕ
Λεωφ. Αθηνών 92
Αθήνα
T.K.104 42
Ελλάδα
Τηλ. (+30) 210 51 93 100
info@papadopoulos.com.gr

Hungary

Husqvarna Magyarorszáig Kft.
Ezred u. 1-3
1044 Budapest
Telefon: (+36) 1 251-4161
vevoszolgalat.husqvarna@
husqvarna.hu

Iceland

Ó. Johnson & Kaaber
Tunguhalsi 1
110 Reykjavik
ooj@ojk.is

Ireland

Husqvarna UK Ltd
Preston Road
Aycliffe Industrial Park
Newton Aycliffe
County Durham
DL5 6UP
info.gardena@
husqvarna.co.uk

Italy

Husqvarna Italia S.p.A.
Via Santa Vecchia 15
23868 VALMADRERA (LC)
Phone: (+39) 0341.203.111
assistenza.italia@
it.husqvarna.com

Japan

KAKUICHI Co. Ltd.
Sumitomo Realty &
Development Kojimachi
BLDG., 8F
5-1 Nibannco
Chiyoda-ku
Tokyo 102-0084
Phone: (+81) 33 264 4721
m_ishihara@kaku-ichi.co.jp

Kazakhstan

LAMED Ltd.
155/1, Tazhibayevoi Str.
050060 Almaty
IP Schmidt
Abayavenue 3B
110 005 Kostanay

Korea

Kyung Jin Trading CO.,LTD.
107-4, SunDuk Bld.,
YangJae-dong,
Seocho-gu,
Seoul, (zipcode: 137-891)
Phone: (+82) (0)2 574-6300

Kyrgyzstan

Alye Maki
av. Moladaya Guardir J 3
720014
Bishkek

Latvia

Husqvarna Latvija SIA
Ulbrokas 19A
LV-1021 Rīga
info@gardena.lv

Lithuania

UAB Husqvarna Lietuva
Ateities pl. 77C
LT-52104 Kaunas
info@gardena.lt

Luxembourg

Magasins Jules Neuberger
39, rue Jacques Stas
Luxembourg-Gasperich 2549
Case Postale No. 12
Luxembourg 2010
Phone: (+352) 40 14 01
api@neuberger.lu

Mexico

AFOSA
Av. Lopez Mateos Sur # 5019
Col. La Calma 45070
Zapopan, Jalisco
Mexico
Phone: (+52) 33 3818-3434
icornejo@afosa.com.mx

Moldova

Convel S.R.L.
290A Muncesti Str.
2002 Chisinau

Netherlands

Husqvarna Nederland B.V.
GARDENA Division
Postbus 50131
1305 AC ALMERE
Phone: (+31) 36 521 00 10
info@gardena.nl

Neth. Antilles

Jonka Enterprises N.V.
Sta. Rosa Weg 196
P.O. Box 8200
Curaçao
Phone: (+599) 9 767 66 55
pgm@jonka.com

New Zealand

Husqvarna New Zealand Ltd.
PO Box 76-437
Manukau City 2241
Phone: (+64) (0) 9 9202410
support.nz@husqvarna.co.nz

Norway

Husqvarna Norge AS
Gardena Division
Trøskenveien 36
1708 Sarpsborg
info@gardena.no

Peru

Husqvarna Perú S.A.
Jr. Ramón Cárcamo 710
Lima 1
Tel: (+51) 1 3320400 ext. 416
juan.remuzgo@
husqvarna.com

Poland

Husqvarna
Poland Spółka z o.o.
ul. Wysockiego 15 b
03-371 Warszawa
Phone: (+48) 22 330 96 00
gardena@husqvarna.com.pl

Portugal

Husqvarna Portugal, SA
Lagoa - Albarraque
2635 - 595 Rio de Mouro
Tel.: (+351) 21 922 85 30
Fax : (+351) 21 922 85 36
info@gardena.pt

Romania

Madex International Srl
Soseaua Odaii 117-123,
RO 013603 București, S1
Phone: (+40) 21 352.76.03
madex@ines.ro

Russia / Россия

ООО „Хускварна“
141400, Московская обл.,
г. Химки,
улица Ленинградская,
владение 39, стр.6
Бизнес Центр
„Химки Бизнес Парк“,
помещение ОВ02_04
http://www.gardena.ru

Serbia

Domel d.o.o.
Autoput za Novi Sad bb
11273 Belgrade
Phone: (+381) 1 18 48 88 12
miroslav.jejina@domel.rs

Singapore

Hy-Ray PRIVATE LIMITED
40 Jalan Pemimpin
#02-08 Tat Ann Building
Singapore 577185
Phone: (+65) 6253 2277
shiyiing@hyray.com.sg

Slovak Republic

Husqvarna Česko s.r.o.
Türkova 2319/5b
149 00 Praha 4 – Chodov
Bezplatná infolinka:
800 154 044
servis@sk.husqvarna.com

Slovenia

Husqvarna Austria GmbH
Industriezeile 36
4010 Linz
Tel.: (+43) 732 77 01 01-485
service.gardena@
husqvarnagroup.com

South Africa

Husqvarna
South Africa (Pty) Ltd
Postnet Suite 250
Private Bag X6,
Cascades, 3202
South Africa
Phone: (+27) 33 846 9700
info@gardena.co.za

Spain

Husqvarna España S.A.
Calle de Rivas nº 10
28052 Madrid
Phone: (+34) 91 708 05 00
atencioncliente@gardena.es

Suriname

Agrofix n.v.
Verlengde Hogestraat #22
Phone: (+597) 472426
agrofix@sr.net
Pobox : 2006
Paramaribo
Suriname – South America

Sweden

Husqvarna AB
Gardena Division
S-561 82 Husqvarna
Gardenaorder@husqvarna.se

Switzerland / Schweiz

Husqvarna Schweiz AG
Consumer Products
Industriestrasse 10
5506 Mägenwil
Phone: (+41) (0) 62 887 37 90
info@gardena.ch

Turkey

Dost Bahçe Diş Ticaret
Müessesilik A.Ş
Yunus Mah. Adil Sok. No:3
Ic Kapi No: 1 Kartal
34873 Istanbul
Phone: (+90) 216 38 93 939
info@dostbahce.com.tr

Ukraine / Україна

ТОВ «Хускварна Україна»
вул. Васильківська, 34,
офіс 204-г
03022, м. Київ
Тел. (+38) 044 498 39 02
info@gardena.ua

Uruguay

FELI SA
Entre Rios 1083 CP 11800
Montevideo – Uruguay
Tel: (+598) 22 03 18 44
info@felisa.com.uy

Venezuela

Corporación Casa y Jardín C.A.
Av. Caroní, Edif. Trezmen, PB.
Colinas de Bello Monte.
1050 Caracas.
Tlf: (+58) 212 992 33 22
info@casayjardin.net.ve

9870-20.960.03/1019

© GARDENA
Manufacturing GmbH
D-89070 Ulm
http://www.gardena.com