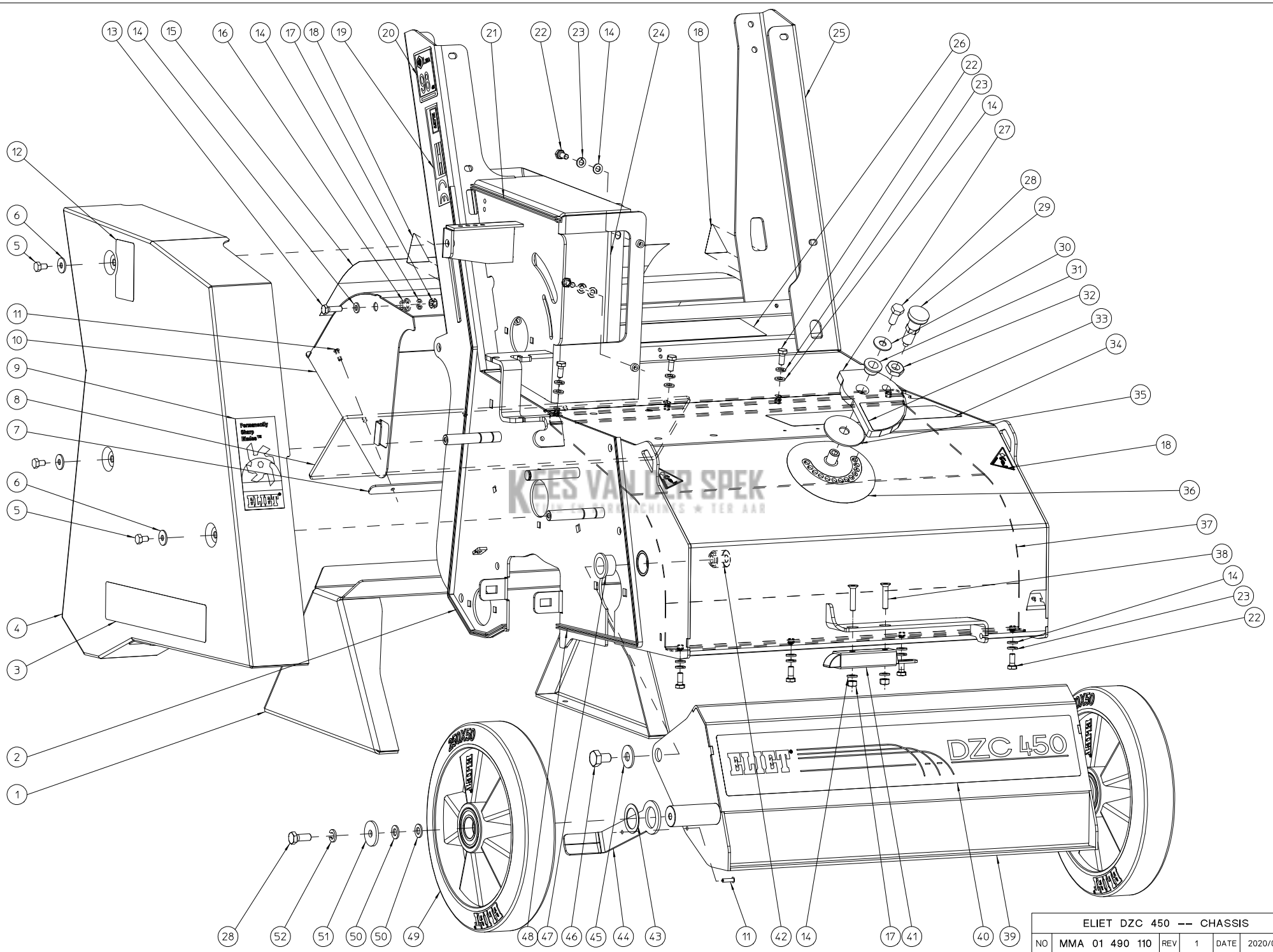


ELIET DZC 450 -- GENERAL

NO	MMA 01 490 100	REV	2	DATE	2020/07/15
----	----------------	-----	---	------	------------

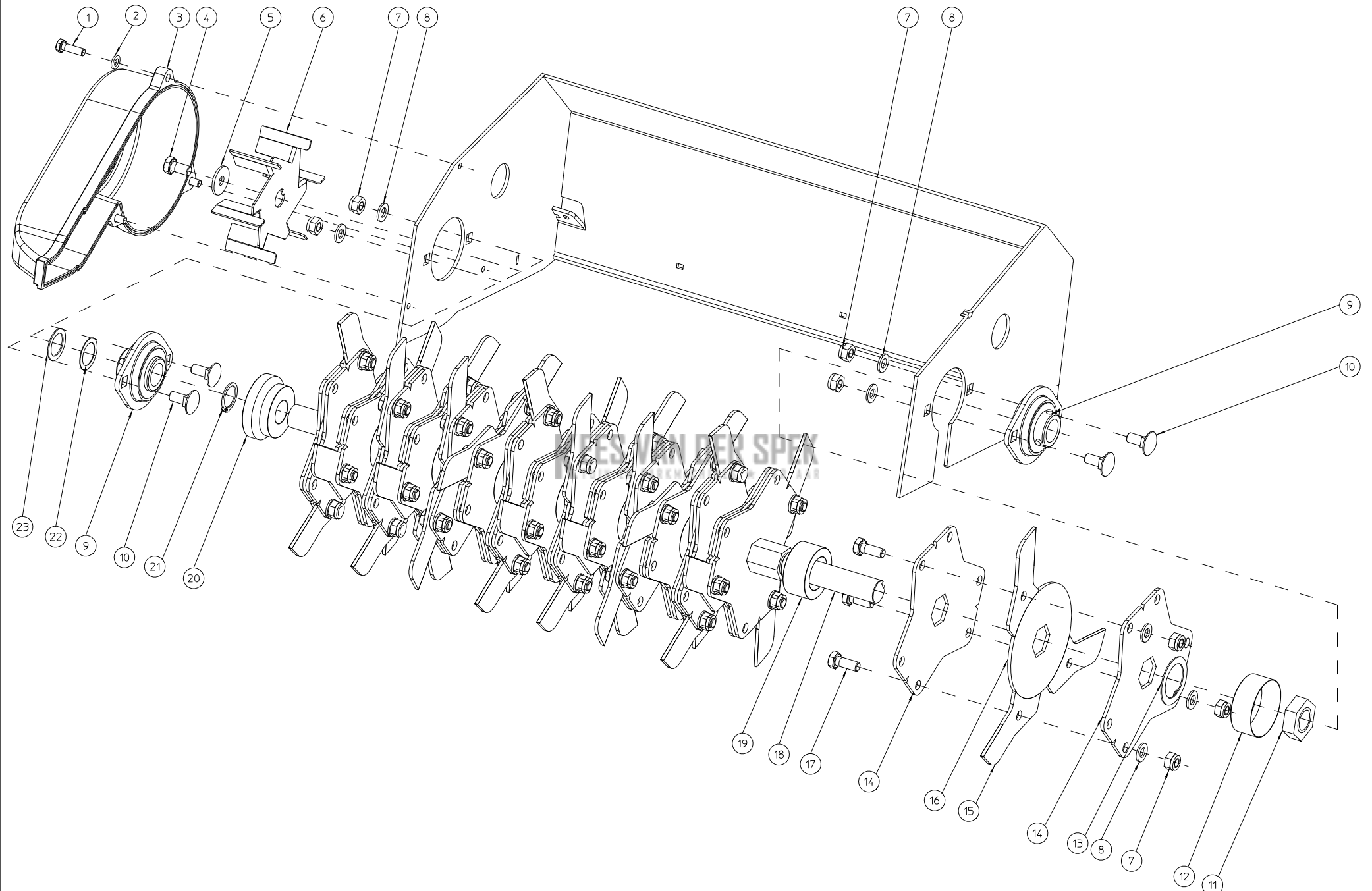
#	Bestelnummer	Omschrijving	Aantal
110	MMA 01 490 110	gestel	1
120	MMA 01 490 120	messenas	1
130	MMA 01 490 130	debietregeling zaad	1
140	MMA 01 490 140	aandrijving messenas	1
150	MMA 01 490 150	aandrijving tractierol	1
160	MMA 01 490 160	tractierol met differentieel	1
170	MMA 01 490 170	afsleper beschermplaat doseerunit	1
180	MMA 01 490 180	aandrijving archimedesschroef	1
190	MMA 01 490 190	zaai-unit dzc-600	1
200	MMA 01 490 200	stuur	1
210	MMA 01 490 210	opties	1



ELIET DZC 450 --- CHASSIS					
NO	MMA 01 490 110	REV	1	DATE	2020/07/15

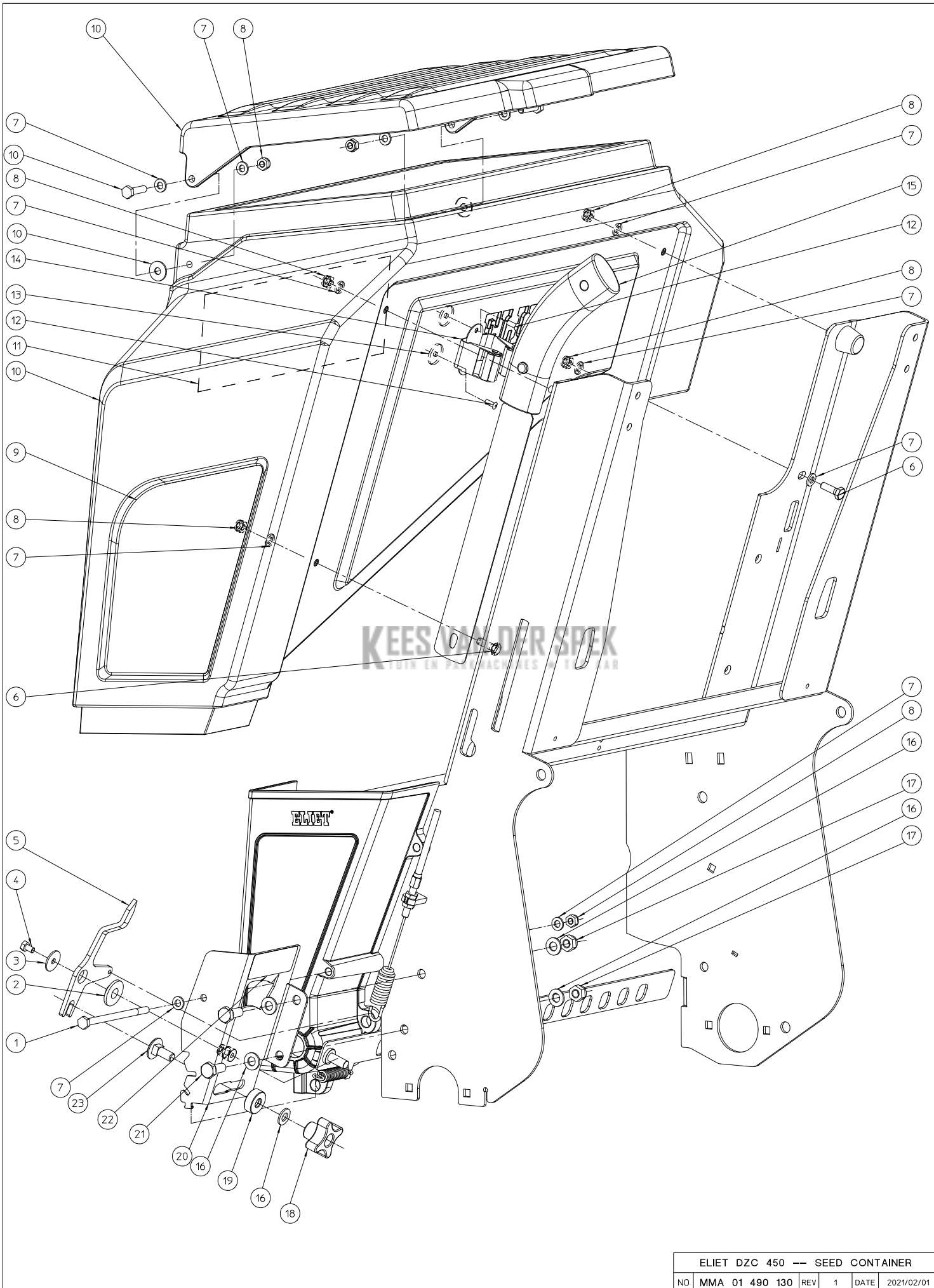
#	Bestelnummer	Omschrijving	Aantal
1	MPA 01 420 220	easy clean	1
2	BR 000 910 650	rubber u-profiel 650mm	1
3	BQ 501 490 030	klever	1
4	MPA 01 490 140	afschermpkap	1
5	BS 512 000 610	bout m6x10 din 933	3
6	BS 532 006 183	rondsel m6x18x1.5	3
7	MPA 01 490 080	bevestigingsplaat rubberflap	1
8	BR 900 001 900	rubber	1
9	BQ 501 010 100	sticker permanent sharp blades	1
10	MPA 01 490 070	achterkap	1
11	BB 221 104 140	klinknagel alu 3.9x14 din 7337 a	6
12	BQ 505 010 660	klever- waarschuwing naar veiligheid 45 x 70	1
13	BS 512 000 620	bout m6x20 din 933	2
14	BS 531 000 600	rondsel m6 din 125	18
15	BQ 501 490 020	klever	1
16	BR 112 060 800	nylon bus met kraag (6/10/15x8.5/2)	2
17	BS 502 000 600	borgmoer met nylonring m6 din 985	4
18	BQ 505 010 560	klever--c550 haak	4
19	BQ 505 010 010	identiteitsticker ce 120x30	1
20	BQ 505 112 098	sticker geluidsniveau 98 db	1
21	BR 000 910 220	rubber u-profiel 220mm	1
22	BS 512 000 614	bout m6x14 din 933	12
23	BS 533 000 600	borgrondsel m6 din 127b	12
24	MPA 01 490 130	beschermplaat overbrenging	1
25	MPA 01 490 030	chassis	1
26	BQ 501 490 070	klever	1
27	MPA 01 490 100	aanslag hoogteregeling	1
28	BS 512 000 820	bout m8x20 din 933	3
29	BN 000 212 550	indexbouten met vergrendelgleuf	1
30	BS 532 008 223	rondsel m8x22x1.5	1
31	BR 112 121 090	nylon bus met kraag (12/16/22x10/2)	1
32	BS 501 901 202	moer m12x1 din 439b	1
33	BQ 501 490 050	klever	1
34	BQ 505 010 650	klever-- waarschuwing naar veiligheid 230 x 70	1
35	BR 910 001 060	rondsel	1
36	BQ 501 490 060	klever	1
37	MPA 01 490 060	binnenplaat chassis	1
38	BS 522 100 630	schroef m6x30 din 7991	2
39	MPA 01 490 040	chassis voorwielen	1
40	BQ 501 490 010	klever	1
41	BO 360 505 180	trekgrendel 0°	1
42	MPA 01 420 105	scharnieras schelp	2
43	BS 036 002 510	pasring 25x35x1mm din988	2
44	MPA 01 420 100	wielschraper	2
45	BS 532 010 274	rondsel m10x27x2	2
46	BS 512 001 016	bout m10x16 din 933	2
47	BR 112 201 500	nylon bus met kraag (20/24/30x15/2)	2
48	BR 000 910 450	rubber u-profiel 450mm	1
49	BW 325 025 000	achterwiel alu 250/50-60 (e 501 pro)	2
50	BS 531 000 800	rondsel m8 din 125	4
51	BS 532 008 306	rondsel m8x30x3	2
52	BS 533 000 800	borgrondsel m8 din 127b	2

KEES VAN DER SPEK
TUIN EN PARKMACHINES ✦ TER AAR



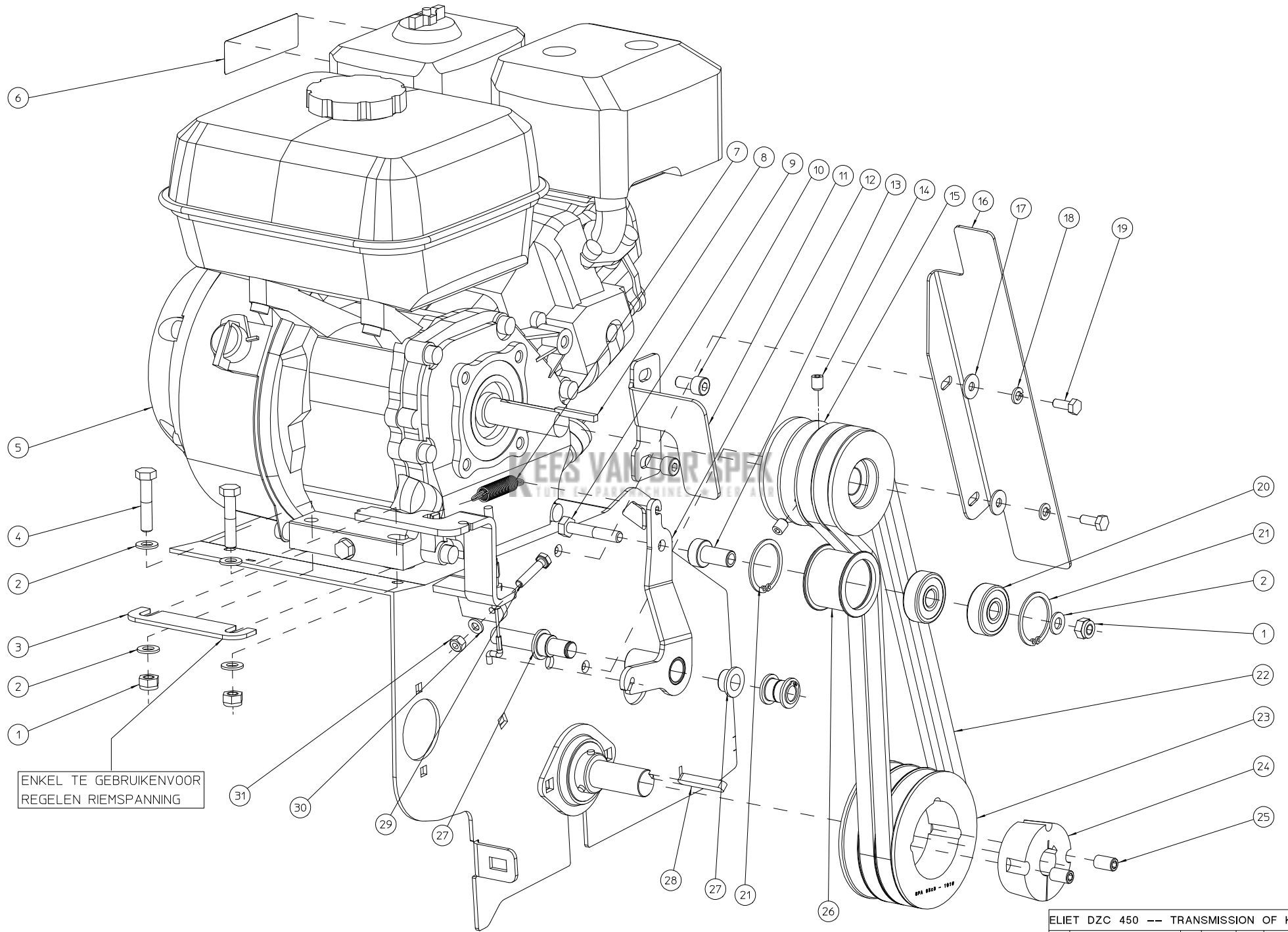
ELIET DZC 450 -- BLADE SHAFT						
NO	MMA 01 490 120	REV	1	DATE	2021/02/01	

#	Bestelnummer	Omschrijving	Aantal
1	BS 512 000 620	bout m6x20 din 933	3
2	BS 531 000 600	rondsel m6 din 125	3
3	BR 930 040 160	ventilatorbehuizing dzc450	1
4	BS 512 170 816	bout linkse draad m8x1.25x16	1
5	BS 532 008 254	rondsel m8x25x2	1
6	MPA 01 420 135	ventilatorschroef	1
7	BS 502 000 800	borgmoer met nylonring m8 din 985	49
8	BS 531 000 800	rondsel m8 din 125	49
9	BL 801 102 002	lager + flenzen ucplf 204	2
10	BS 554 100 820	bout m8x20 din 603	4
11	BS 501 902 200	moer m22x1.50 din 439	1
12	MPA 01 420 055	steunsluitring messen rechts	1
13	BS 036 003 010	pasring 30x42x1 mm-din 988	1
14	MPA 01 420 265	mesplaat	30
15	BU 102 200 300	los mes dzc 600	45
16	MPA 01 420 035	tussenring mes	15
17	BS 512 000 820	bout m8x20 din 933	45
18	MPA 01 490 320	mesas	1
19	MPA 01 420 060	afstandsring mesplaat	14
20	MPA 01 490 330	tussenbus zijkant messenas	1
21	BB 001 000 200	borgring 20 din 471	1
22	BS 036 002 005	pasring 20x28x0.5mm din988	1
23	BS 036 002 010	pasring 20x28x1mm din988	1



ELIET DZC 450 -- SEED CONTAINER						
NO	MMA 01 490 130	REV	1	DATE	2021/02/01	

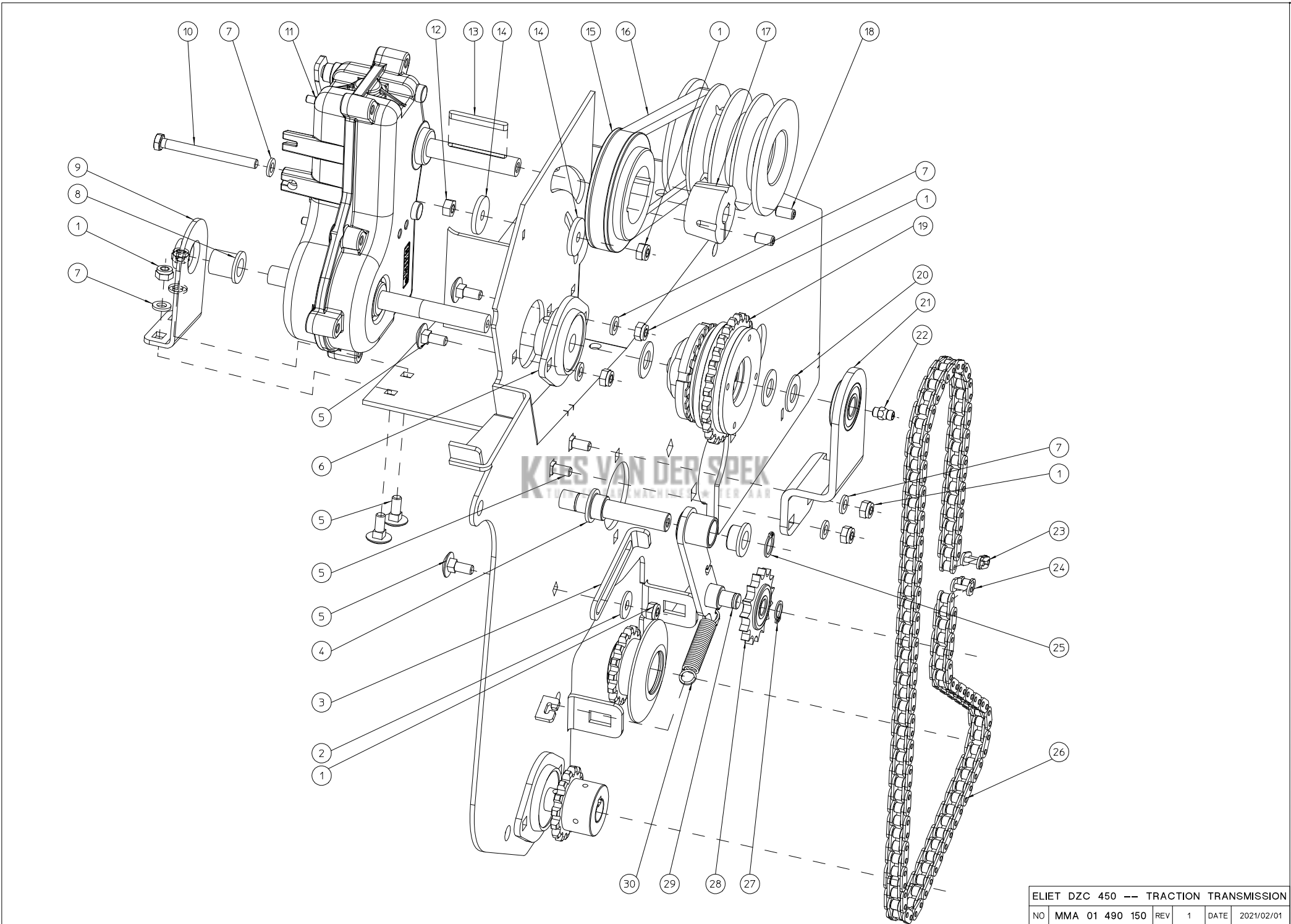
#	Bestelnummer	Omschrijving	Aantal
1	BS 511 000 650	bout m6x100 din 931	1
2	BR 112 100 600	nylon bus met kraag (10/13.5/25x6/2.5)	1
3	BS 532 005 202	rondsel m5x20x1.5	1
4	BS 512 000 508	bout m5x8 din 933	1
5	MPA 01 420 510	scharnierhefboom	1
6	BS 512 000 618	bout m6x18 din 933	2
7	BS 531 000 600	rondsel m6 din 125	8
8	BS 502 000 600	borgmoer met nylonring m6 din 985	5
9	BQ 501 490 040	klever	1
10	BR 930 040 200	zaadbak	1
11	BQ 501 490 080	klever	1
12	BB 221 004 100	stalen klinknagel 3.9x10	2
13	BS 532 004 202	rondsel m4	2
14	BG 741 905 111	gereedschapshouder	1
15	BG 220 225 401	rolschrapper	1
16	BS 531 000 800	rondsel m8 din 125	5
17	BS 502 000 800	borgmoer met nylonring m8 din 985	2
18	BN 630 808 400	sterknopmoer 188-40 m8	1
19	MPA 01 420 225	afstelring doseerlat	1
20	MPA 01 420 485	scharniersteun doseerplaat	1
21	BS 512 000 820	bout m8x20 din 933	2
22	BQ 501 490 090	klever	1
23	BS 554 100 820	bout m8x20 din 603	1



ELIET DZC 450 -- TRANSMISSION OF KNIVES

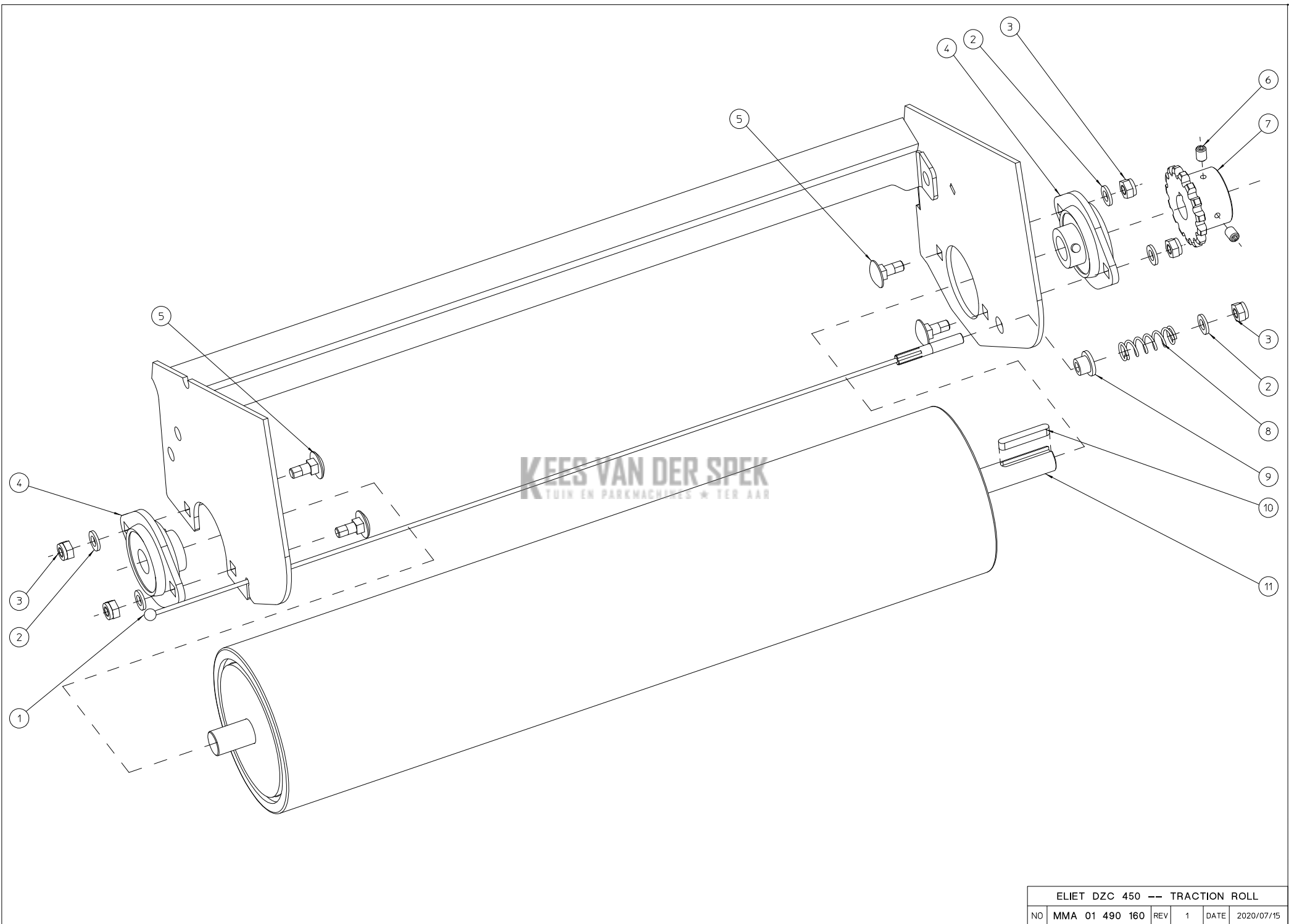
NO	MMA 01 490 140	REV	1	DATE	2021/02/01
----	----------------	-----	---	------	------------

#	Bestelnummer	Omschrijving	Aantal
1	BS 502 000 800	borgmoer met nylonring m8 din 985	5
2	BS 531 000 800	rondsel m8 din 125	9
3	MPA 01 480 180	tussenplaatje motor	2
4	BS 511 000 840	bout m8x40 din 931	4
5	BM 202 106 500	honda gx 200	1
6	BQ 505 010 030	sticker max 3200 t/min 90x25	1
7	BV 011 011 005	veer 1x11x55	1
8	BB 342 050 535	spie 4.7x4.7x35 din 6880	1
9	BS 511 000 841	bout m8x45 din 931	1
10	BS 521 140 816	schroef unf 5/16x5/8" din 911	2
11	MPA 01 490 410	riemhouder bovenaan	1
12	MPA 01 490 350	hefboom koppeling mesas	1
13	MPA 01 490 360	tussenbus riemspanner	1
14	BS 023 000 810	stelschroef m8x10 din 916	2
15	BA 565 707 141	riemschijf spa iv 71x3/4"x3/16"	1
16	MPA 01 490 110	riemgeleider	1
17	BS 532 006 183	rondsel m6x18x1.5	2
18	BS 533 000 600	borgrondsel m6 din 127b	2
19	BS 512 000 616	bout m6x16 din 933	2
20	BL 001 203 703	lager 6301 2rz	2
21	BB 002 000 370	borgring 32 din 472	2
22	BA 527 708 890	v-riem spa roflex garden-4l350-889ext	2
23	BA 562 709 530	riemschijf spa iii 95 tl1610	1
24	BB 501 132 000	klembus tl 1610-20	1
25	BB 501 310 160	klembusschroef 3/8"x5/8"	2
26	MPA 01 350 030	aandrukrol riemspanner	1
27	BR 112 121 090	nylon bus met kraag (12/16/22x10/2)	2
28	BB 351 060 640	spie 6x6x40 din 6885a	1
29	BS 512 000 630	bout m6x30 din 933	1
30	BS 531 000 600	rondsel m6 din 125	1
31	BS 502 000 600	borgmoer met nylonring m6 din 985	1



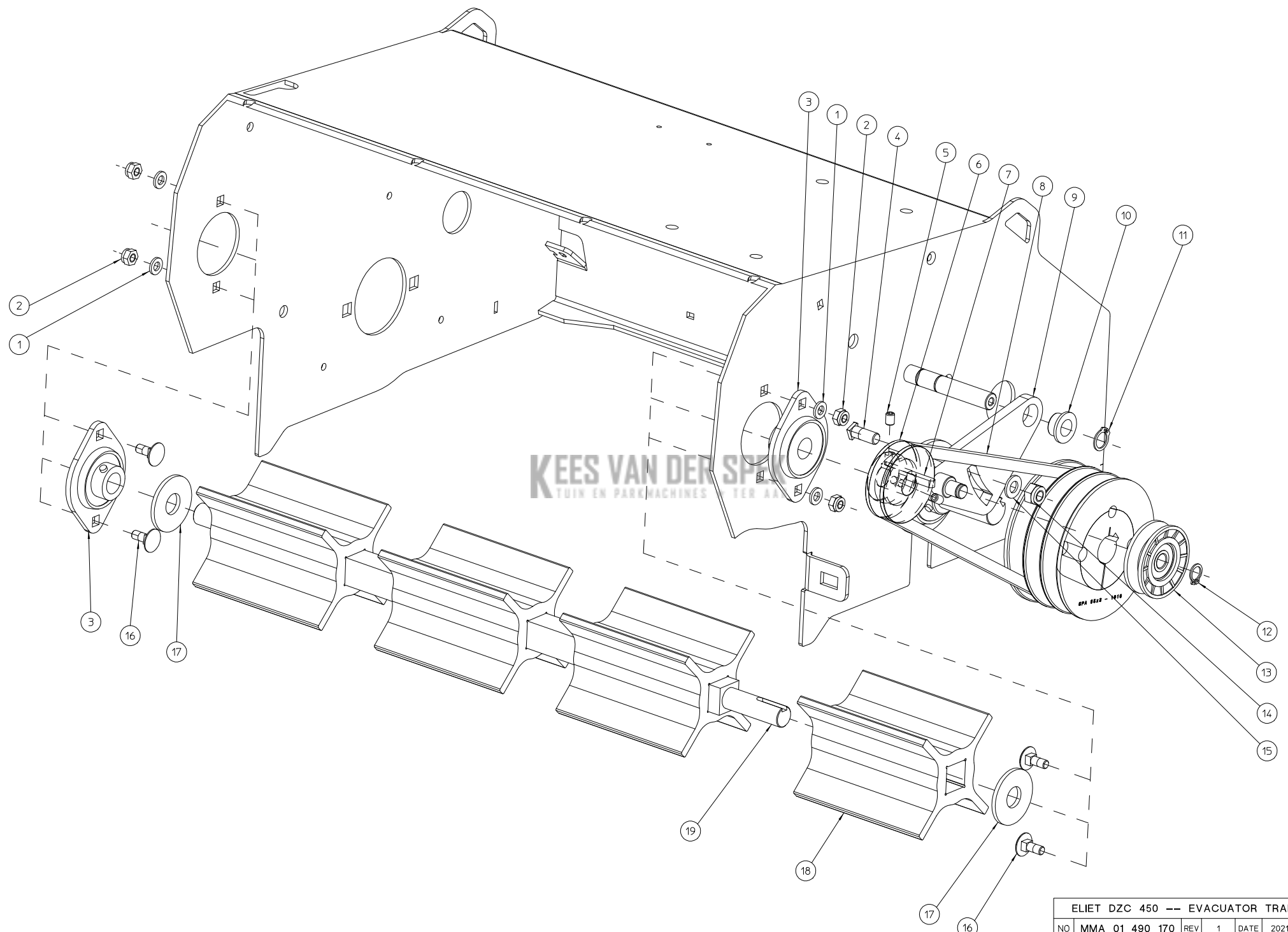
ELIET DZC 450 -- TRACTION TRANSMISSION				
NO	MMA 01 490 150	REV	1	DATE 2021/02/01

#	Bestelnummer	Omschrijving	Aantal
1	BS 502 000 600	borgmoer met nylonring m6 din 985	8
2	BS 532 006 183	rondsel m6x18x1.5	1
3	MPA 01 420 590	aanslag kettingspanner	1
4	BR 112 121 090	nylon bus met kraag (12/16/22x10/2)	2
5	BS 554 100 616	bout m6x16 din 603	7
6	BL 801 101 200	lager + flenzen aspfl 201	1
7	BS 531 000 600	rondsel m6 din 125	7
8	BR 112 121 900	nylon bus met kraag (12/16/21x19/2)	1
9	MPA 01 490 170	houder reductiekast	1
10	BS 512 000 645	bout m6x65 din 933	1
11	BA 670 405 405	reduktiekast e600 compactor	1
12	BS 501 000 600	moer m6 din 934	1
13	BB 351 040 440	spie 4x4x40 din 6885a	1
14	BS 532 006 276	rondsel m6x27x3	2
15	BA 561 707 510	riemschijf spz 75 tl1108	1
16	BA 521 405 120	riem spz 512	1
17	BB 501 111 200	klembus tl 1108-12	1
18	BB 501 306 130	klembusschroef 1/4"x1/2"	2
19	BA 240 107 051	slipkoppeling 1.70-df t2 17-60nm	1
20	BR 111 120 100	nylon bus (12.2x24x1.3)	3
21	MPA 01 480 050	lagersteun	1
22	BY 100 106 100	smeernippel m6 din 71412	1
23	BA 151 200 000	verbindingsschakel simplex 3/8"x7/32"	1
24	BA 151 400 000	verbindingsschakel simplex (1/2) 3/8"x7/32"	1
25	BB 001 000 120	borgring 12 din 471	1
26	BA 101 099 020	ketting simplex 3/8"x7/32" 99s	1
27	BB 001 000 100	borgring 10 din 471	1
28	BA 198 010 150	kettingwiel simplex 3/8"x7/32" 15t + lager	1
29	MPA 01 420 110	steun kettingspanner	1
30	BV 011 311 005	veer 1,3x11x55	1



ELIET DZC 450 -- TRACTION ROLL					
NO	MMA 01 490 160	REV	1	DATE	2020/07/15

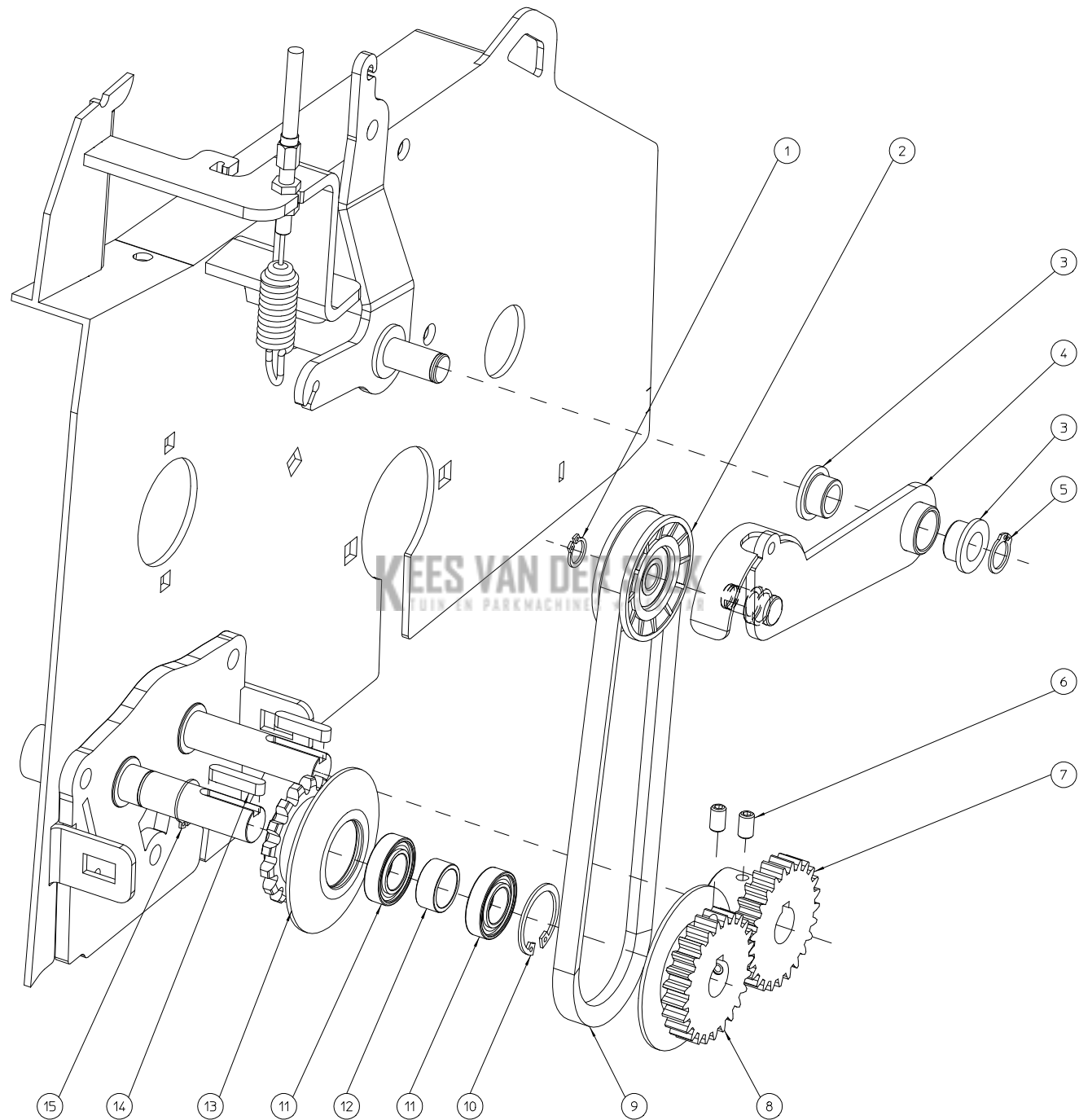
#	Bestelnummer	Omschrijving	Aantal
1	BK 155 250 520	afsleepkabel	1
2	BS 531 000 600	rondsel m6 din 125	5
3	BS 502 000 600	borgmoer met nylonring m6 din 985	5
4	BL 801 101 500	lager + flenzen aspfl 202	2
5	BS 554 100 616	bout m6x16 din 603	4
6	BS 023 000 608	stelschroef m6x8 din 916	2
7	BA 171 015 150	kettingwiel simplex 3/8"x7/32" 15t	1
8	BV 925 000 010	drukveer 1,3 x 11 x 33,6	1
9	BR 112 060 800	nylon bus met kraag (6/10/15x8.5/2)	1
10	BB 351 050 532	spie 5x5x32 din 6885a	1
11	MPA 01 490 050	rubberen achterrol	1



ELIET DZC 450 -- EVACUATOR TRANS.

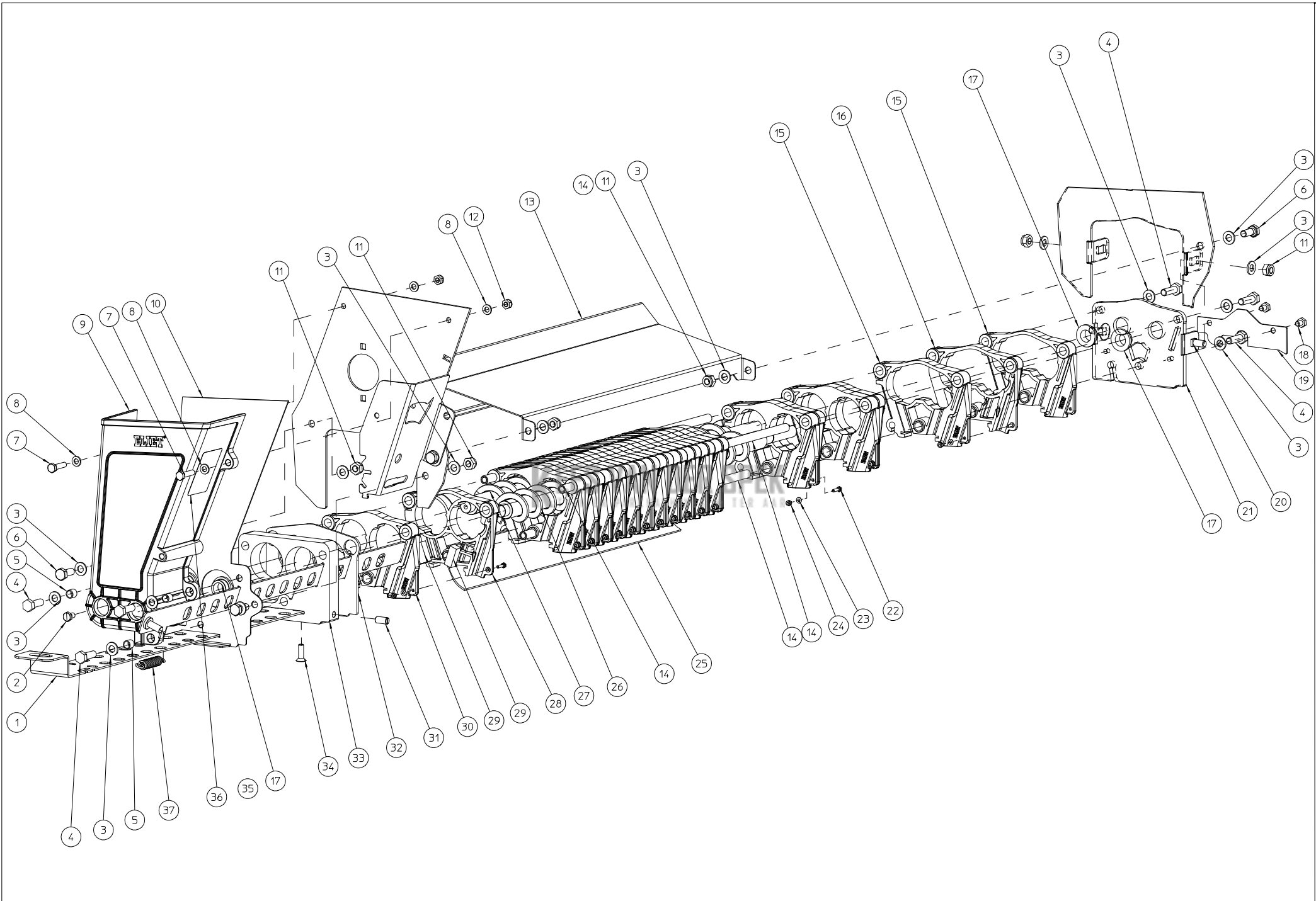
NO	MMA 01 490 170	REV	1	DATE	2021/02/01
----	----------------	-----	---	------	------------

#	Bestelnummer	Omschrijving	Aantal
1	BS 531 000 600	rondsel m6 din 125	4
2	BS 502 000 600	borgmoer met nylonring m6 din 985	4
3	BL 801 101 500	lager + flenzen aspfl 202	2
4	BS 554 100 825	bout m8x25 din 603	1
5	BS 023 000 608	stelschroef m6x8 din 916	2
6	BA 564 705 002	riemschijf spz 50x12	1
7	BB 351 050 525	spie 5x5x25 din 6885a	1
8	BA 521 106 300	riem xpz 630	1
9	MPA 01 490 120	riemspanner uitwerper	1
10	BR 112 121 090	nylon bus met kraag (12/16/22x10/2)	1
11	BB 001 000 120	borgring 12 din 471	1
12	BB 001 000 100	borgring 10 din 471	1
13	BA 599 094 350	riemspanrol vØ50	1
14	BS 502 000 800	borgmoer met nylonring m8 din 985	1
15	BS 531 000 800	rondsel m8 din 125	1
16	BS 554 100 616	bout m6x16 din 603	4
17	MPA 01 490 310	vloot uitwerper	2
18	BR 900 001 880	uitwerper rubber	4
19	MPA 01 490 300	as uitwerper	1



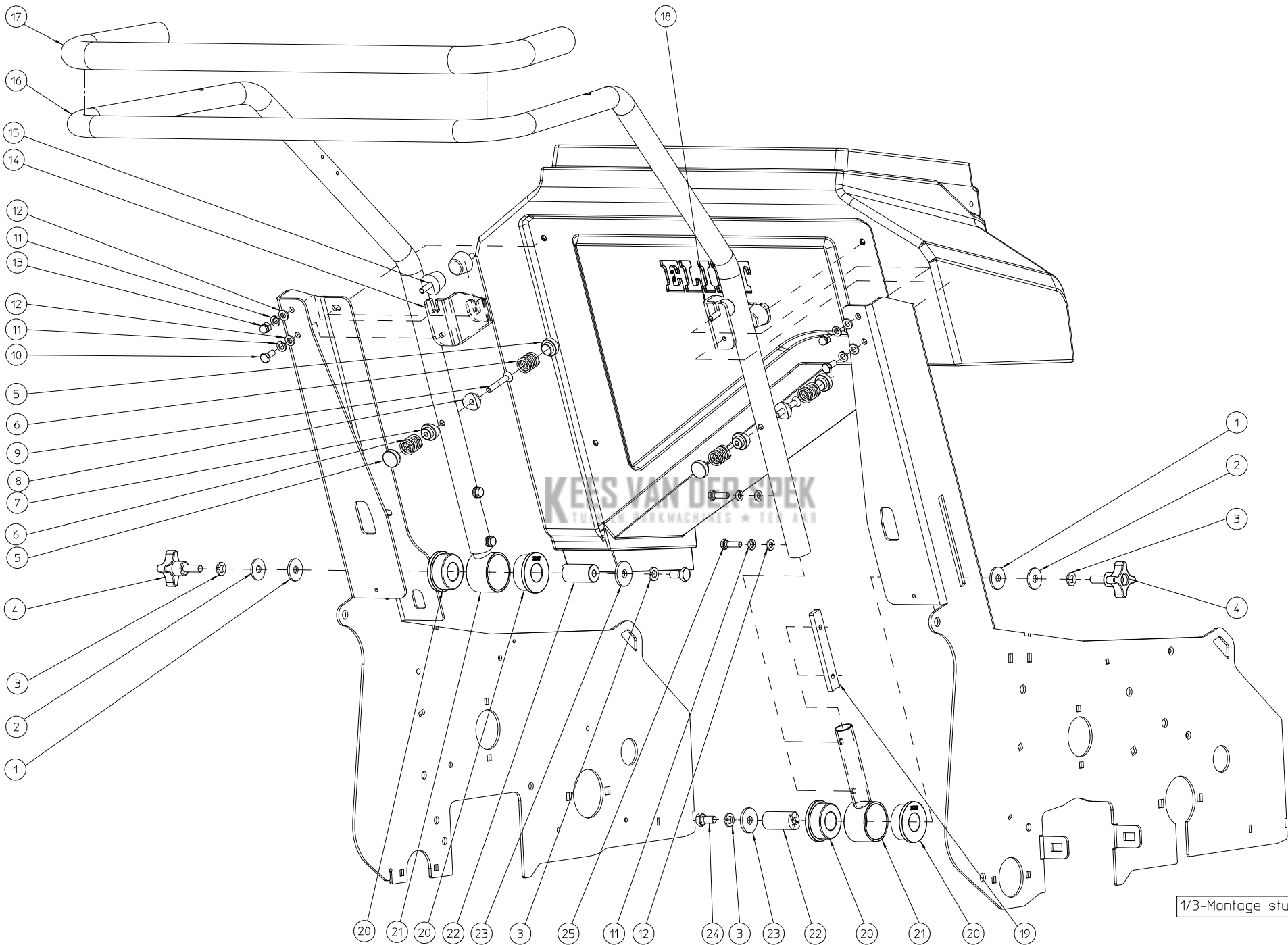
ELIET DZC 450 -- TRANSMISSION SPREADER					
NO	MMA 01 490 180	REV	1	DATE	2021/02/01

#	Bestelnummer	Omschrijving	Aantal
1	BB 001 000 100	borgring 10 din 471	1
2	BA 599 094 350	riemspanrol vØ50	1
3	BR 112 121 090	nylon bus met kraag (12/16/22x10/2)	2
4	MPA 01 490 270	riemspanner zaadunit	1
5	BB 001 000 120	borgring 12 din 471	1
6	BS 023 000 610	stelschroef m6x10 din 916	4
7	BA 602 002 502	tandwiel m2 25t l=31mm	1
8	MPA 01 420 320	tandwiel 25t + 1/2 riemschijf	1
9	BA 526 104 870	riem xpz 487	1
10	BB 002 000 280	borgring 28 din 472	1
11	BL 001 502 803	lager 6902 llu	2
12	MPA 01 490 290	tussenbuis transmissie	1
13	MPA 01 490 280	riemschijf met kettingwiel	1
14	BB 351 050 525	spie 5x5x25 din 6885a	2
15	BB 001 000 150	borgring 15 din 471	1



ELIET DZC 450 -- SEEDING UNIT					
NO	MMA 01 490 190	REV	2	DATE	2021/02/01

#	Bestelnummer	Omschrijving	Aantal
1	MPA 01 490 230	evacuatieplaat	1
2	BS 912 000 610	bout m6x10 din 933 - rood	1
3	BS 531 000 800	rondsel m8 din 125	14
4	BS 512 000 825	bout m8x25 din 933	6
5	MPA 01 420 800	afstandsbus zaadtrechter	3
6	BS 512 000 820	bout m8x20 din 933	3
7	BS 512 000 625	bout m6x25 din 933	2
8	BS 531 000 600	rondsel m6 din 125	4
9	BR 930 040 170	zaadtrechter	1
10	MPA 01 490 200	zijplaat zaadtrechter	1
11	BS 502 000 800	borgmoer met nylonring m8 din 985	5
12	BS 502 000 600	borgmoer met nylonring m6 din 985	2
13	MPA 01 490 090	beschermplaat zaadunit	1
14	MPA 01 490 260	draadstang zaadunit	3
15	BR 930 040 140	zaadunit doorloop links	2
16	BR 930 040 130	zaadunit doorloop rechts	1
17	BR 112 151 090	nylon bus met kraag (15/21/27x10/3)	4
18	BS 512 000 608	bout m6x8 din 933	2
19	MPA 01 490 190	afdichtingsplaat zaadunit	1
20	BS 554 100 820	bout m8x20 din 603	2
21	MPA 01 490 180	sluitstuk zaadunit rechts	1
22	BS 512 000 312	bout m3x12 din 933	15
23	BS 531 000 300	rondsel m3 din 125	15
24	BS 502 000 300	borgmoer met nylonring m3 din 985	15
25	BY 431 306 047	bandje deflector Ø5+60x470 mm	1
26	MPA 01 490 240	aanvoerwals zaadunit	1
27	MPA 01 490 250	uitvoerwals zaadunit	1
28	BR 930 040 110	zaadunit rechts	14
29	BR 001 510 103	epdm celrubber zelfklevend	2
30	BR 930 040 120	zaadunit links	14
31	BS 051 600 816	verend drukstuk m8 x16	1
32	MPA 01 490 210	afdekplaat zaadunit	1
33	MPA 01 490 370	tussenplaat zaadunit alu	1
34	BS 522 100 620	schroef m6x20 din 7991	1
35	MPA 01 490 220	doseerplaat zaadunit	1
36	BQ 501 251 071	klever helix	1
37	BV 925 000 030	trekveer 1,8 x 13 x 57	1

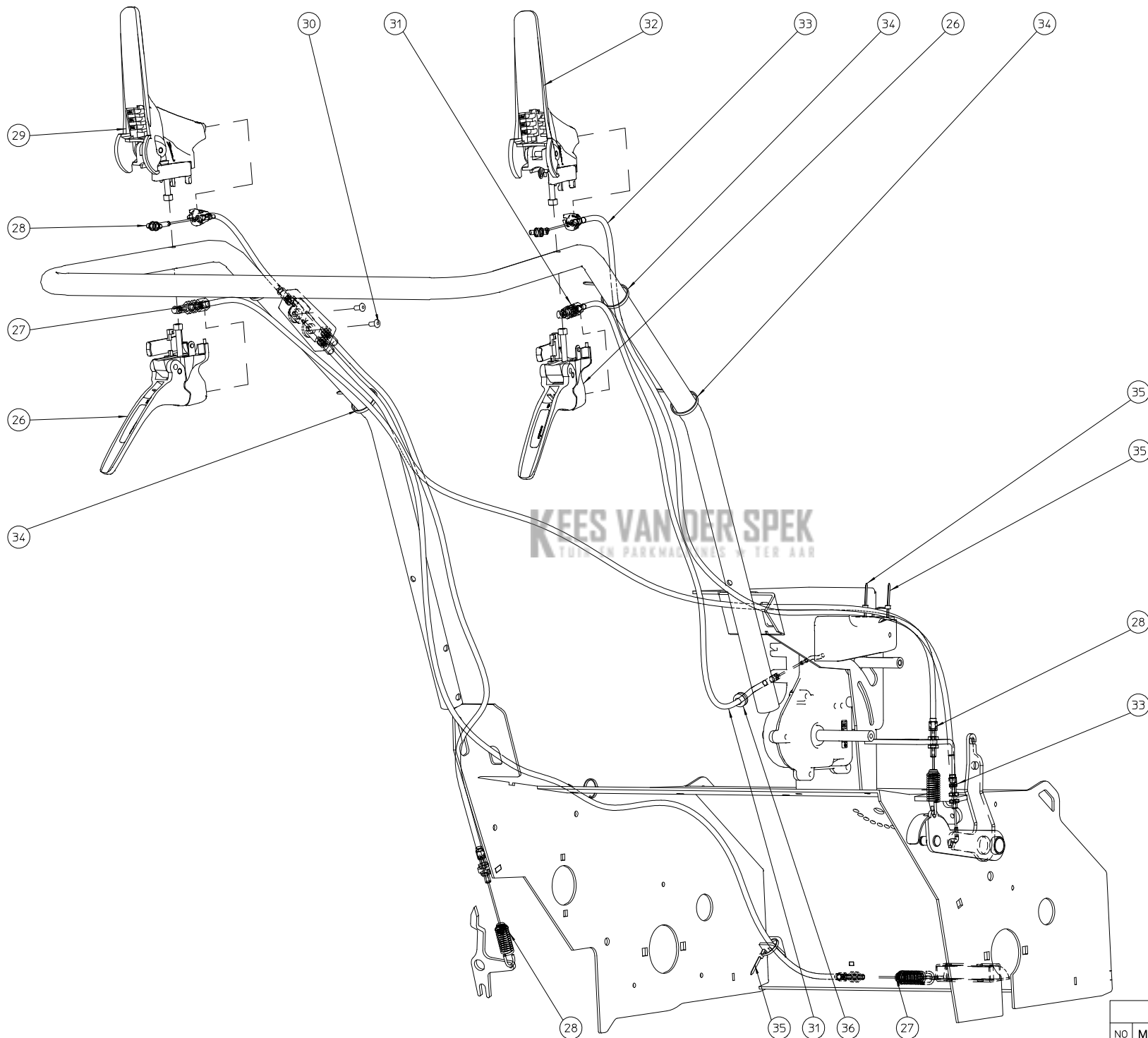


KEES VAN DER SPEK
TOOLING, REKMACHTERS & TEGEN AAN

1/3-Montage stuur

ELIET DZC 450 -- HANDLEBARS						
NO	MMA 01 490 200	REV	1	DATE	2021/02/01	

#	Bestelnummer	Omschrijving	Aantal
1	BR 111 080 200	washer nylon 8.4 x 25 x 2.5	2
2	BS 532 008 254	rondsel m8x25x2	2
3	BS 533 000 800	borgrondsel m8 din 127b	4
4	BN 630 208 200	sterknopmoer m8x20	2
5	BR 910 001 090	toevoeging centerstuk veer	4
6	BV 925 000 040	veer	4
7	BR 910 001 080	centerstuk veer	2
8	BR 910 001 070	centerstuk veer	2
9	BS 522 100 640	schroef m6x40 din 7991	2
10	BS 512 000 614	bout m6x14 din 933	2
11	BS 533 000 600	borgrondsel m6 din 127b	8
12	BS 531 000 600	rondsel m6 din 125	8
13	BS 505 500 600	moer m6 din 1587	2
14	MPA 01 490 390	aanslag stuur links	1
15	BR 600 425 170	rubber trillingsdemper 25x17b m6x18	4
16	MPA 01 490 150	stuur	1
17	BN 231 002 090	zachte gummi handgreep dia 24.5mm (l=900mm)	1
18	MPA 01 490 380	aanslag stuur rechts	1
19	MPA 01 480 245	klemplaat scharnier stuur	2
20	BR 900 001 860	silentbloc amortisseur	4
21	MPA 01 480 165	scharnier klembeugel stuur	2
22	MPA 01 420 875	scharnierhefboom	2
23	BS 532 008 306	rondsel m8x30x3	2
24	BS 512 000 816	bout m8x16 din 933	2
25	BS 512 000 620	bout m6x20 din 933	4

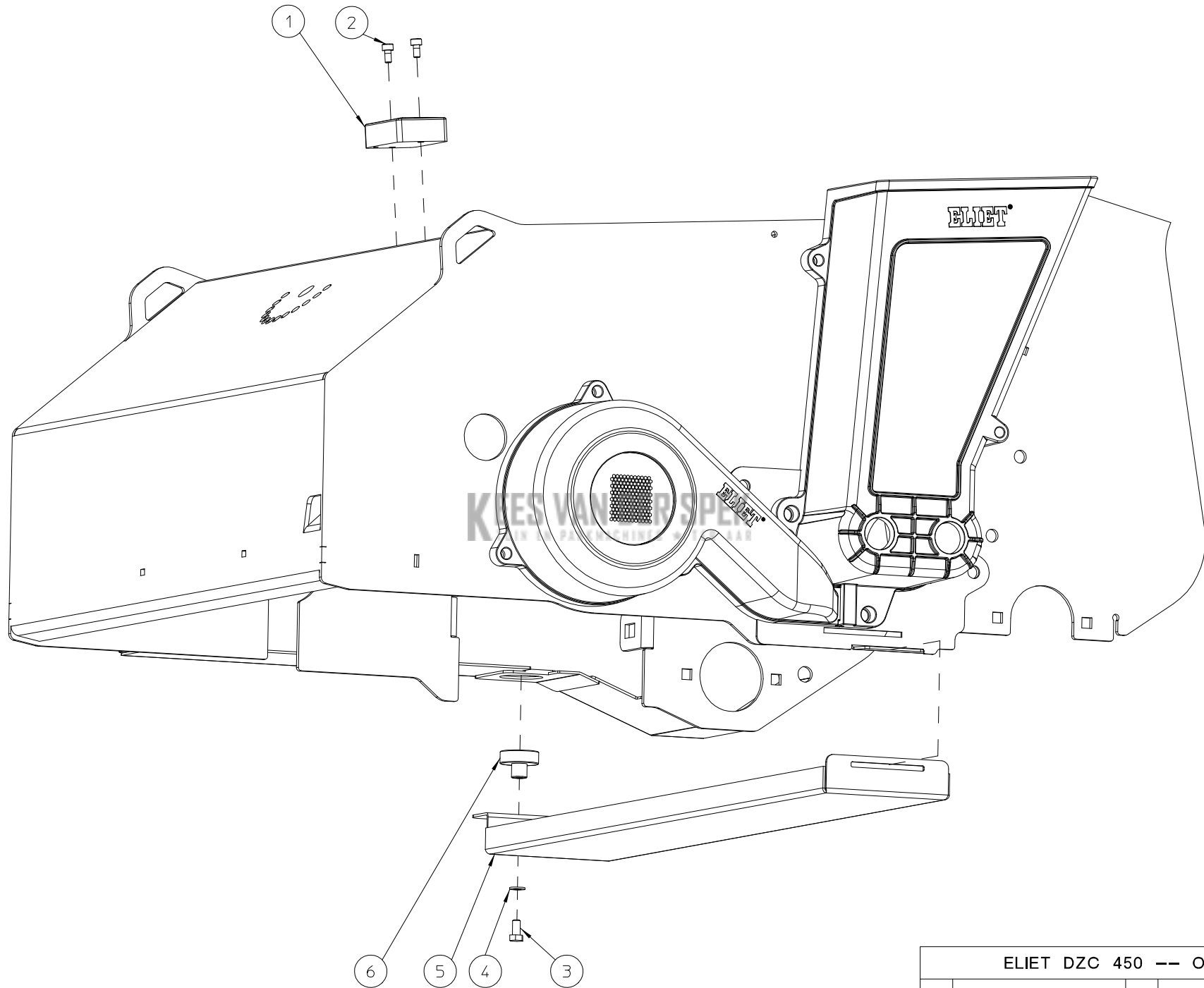


KES VANDER SPEK
 TOEGELIJK PARKMAGAZINES & TER AAR

2/3-Montage Stuur

ELIET DZC 450 -- HANDLEBARS					
NO	MMA 01 490 200	REV	1	DATE	2021/02/01

#	Bestelnummer	Omschrijving	Aantal
26	BN 332 500 870	hendel zwart	2
27	BK 156 181 670	gesloten kabel grendelbediening	1
28	BK 156 181 795	bedieningskabel + aandrijving met duplicator 1795mm	1
29	BN 332 500 670	hendel geel dzc 600	1
30	BB 221 005 100	klinknagel stalen 4.8x10 din 7337 a	2
31	BK 156 180 986	ontkoppelingskabel reductiekast	1
32	BN 332 500 570	hendel rood dzc 600	1
33	BK 156 181 323	bedieningskabel aandrijving messen	1
34	BE 043 010 140	spanband 140x3.5	4
35	BE 043 010 100	spanband 100x2.5	4
36	BR 000 208 030	rubber draaddoorvoeren 8/3	1



ELIET DZC 450 -- OPTIONS					
NO	MMA 01 490 210	REV	1	DATE	2021/02/01

#	Bestelnummer	Omschrijving	Aantal
1	BE 412 410 001	onderhoudsmeter	1
2	BS 521 100 408	schroef m4x8 din 912	2
3	BS 512 000 510	bout m5x10 din 933	1
4	BS 531 000 500	rondsel m5 din 125	1
5	MPA 01 490 400	zaadopvanggoot	1
6	BE 120 040 070	ronde potmagneet met draadbus	1