

ELIET

HANDLEIDING

DZC600

KEES VAN DER SPEK
TUIN EN PARKMACHINES • 100 JAAR



In dit boekje vindt u informatie over het eigenlijk gebruik en onderhoud van de machine. **Lees het aandachtig door en bewaar het op een veilige plaats.**



Gelieve uw **aankoopfactuur** of het ontvangstbewijs samen met dit boekje te bewaren.



Registreer uw aankoop online op **www.elieta.eu**

KEES VAN DER SPEK
TUIN EN PARKMACHINES ★ TER AAR

© **ELIET**

Copyright 2014 ELIET. Alle rechten voorbehouden. Alle in dit boekje van ELIET opgenomen teksten, tekeningen, beelden, diagrammen, grafieken,... zijn niet alleen auteursrechtelijk beschermd maar ook door andere intellectuele eigendomsrechten. Niets van deze informatie mag worden gekopieerd voor commerciële doelen of verspreiding, en/of gewijzigd of opnieuw doorgestuurd ('reposted') worden voor andere doelen. Op bepaalde plaatsen in deze handleiding van ELIET is content opgenomen waarvan de auteursrechten de exclusieve eigendom zijn van hun respectieve eigenaars.

1. Inleiding



1.1 Lees de gebruiksaanwijzing

De ELIET machines zijn ontworpen voor een veilig en betrouwbaar gebruik indien ze volgens de beschreven aanwijzingen worden bediend. Lees de gebruiksaanwijzing voor het gebruik van de machine zorgvuldig door. Dit nalaten kan persoonlijk letsel of beschadiging van de apparatuur veroorzaken.

1.2 Identificatiegegevens - ELIET DOORZAAICOMBI DZC600

Noteer de identificatiegegevens van uw machine in de omkaderde ruimtes :

Motor :

Artikelnummer :

MA 028

Serienummer :

Bouwjaar :

2. Garantie



2.1 Garantiekaart

Wie aanspraak wil maken op garantie, moet de machine binnen de maand na aankoop online registreren op: **www.elietchines.com**

European customers : ELIET EUROPE NV

Diesveldstraat 2

8553 Otegem - Belgium

T (+32)(0)56 77 70 88 - **F** (+32)(0)56 77 52 13

www.elietchines.com

US customers : ELIET USA Inc.

3361 Stafford street (office B) - USA

15204 Pittsburgh (PA) - USA

T 412 367 5185 - **F** 412 774 1970

www.elietchines.com

Lees de garantievoorwaarden "15.5 Garantievoorwaarden" op pagina 76

3. Welkom



Welkom bij de familie der ELIET klanten.

Wij danken u voor het vertrouwen dat u in ELIET heeft gesteld en we zijn ervan overtuigd dat u de allerbeste machine heeft gekocht. De levensduur van uw ELIET machine wordt bepaald door de zorg die u aan uw machine besteedt. Deze handleiding en bijgeleverde motorhandleiding kunnen u hierbij helpen. Als u de instructies en suggesties in deze handleidingen opvolgt, zal uw ELIET machine heel lang in optimale conditie kunnen werken.

Wij verzoeken u deze handleiding aandachtig te lezen alvorens de machine in gebruik te nemen. U voorkomt hierdoor een verkeerde bediening van het apparaat.

Let in uw eigen belang vooral ook op het hoofdstuk over de veiligheidsvoorschriften. Zelfs als u al vertrouwd bent met het werken met een soortgelijke machine, verzoeken wij u toch deze bladzijden zorgvuldig door te lezen.

ELIET werkt constant aan de verdere ontwikkelingen van alle machines en apparaten; met het oog hierop behouden wij ons dan ook het recht voor dat de leveringsomvang qua vorm, techniek en uitrusting enigszins kan afwijken. De beschrijvingen en technische gegevens in deze handleiding zijn van kracht op het ogenblik van publicatie. Het is mogelijk dat bepaalde tekeningen en beschrijvingen niet van toepassing zijn op uw specifieke machine, maar betrekking hebben op een andere versie van de machine. Wij vragen u dan ook er begrip voor te tonen, dat de teksten en afbeeldingen in deze handleiding niet tot bepaalde aanspraken kunnen leiden. Wanneer u na het lezen van deze handleiding nog verdere vragen heeft, verzoeken wij u contact op te nemen met uw ELIET-dealer.

ELIET STAAT TOT UW DIENST

ELIET®

ELIET EUROPE NV

GMT + 1 :

openingsuren: 8 - 12 u en van 13 - 18 u

T (+32) (0)56 77 70 88 - F (+32) (0)56 77 52 13

service@eliet.eu

www.eliet.eu

ELIET USA

GMT - 6

opening hours: 8 AM - 6 PM

T 412 367 5185 - F 412 774 1970

Service@elietmachines.com

www.elietmachines.com

4. Inhoudsopgave

| | |
|---------------------------------------------------------|-----------|
| 1. Inleiding | 3 |
| 1.1 Lees de gebruiksaanwijzing | 3 |
| 1.2 Identificatiegegevens - Doorzaaicombi DZC 600 | 3 |
| 2. Garantie | 3 |
| 2.1 Garantiekarta | 3 |
| 3. Welkom | 4 |
| 4. Inhoudsopgave | 5 |
| 5. Veiligheidssymbolen | 6 |
| 5.1 Ter informatie | 6 |
| 5.2 Let op | 6 |
| 5.3 Waarschuwing | 6 |
| 6. Belangrijkste onderdelen | 7 |
| 6.1 Algemeen aanzicht | 7 |
| 6.2 Stuur | 8 |
| 6.3 Motor | 8 |
| 7. Veiligheidsvoorschriften | 10 |
| 7.1 Veiligheidsboodschappen | 10 |
| 7.2 Veiligheidsvoorzieningen | 12 |
| 7.3 Algemene veiligheidsvoorschriften | 13 |
| 8. Taken van de dealer | 20 |
| 9. Gebruiksaanwijzing | 21 |
| 9.1 Voorafgaande controles | 22 |
| 9.2 Eigenschappen van het werkterrein | 22 |
| 9.3 Voorbereiding van het werkterrein | 23 |
| 9.4 Voorbereiding van de machine | 25 |
| 9.5 Het starten van de benzinemotor | 30 |
| 9.6 Werken met de machine | 32 |
| 9.7 Reinigen van de machine | 36 |
| 9.8 Foutendiagnose | 38 |
| 10. Transport van de machine | 43 |
| 11. Onderhoud | 46 |
| 11.1 Algemeen | 46 |
| 11.2 Onderhoudschema | 48 |
| 11.3 Onderhoud motor | 49 |
| 11.4 Onderhoud machine | 54 |
| 12. Opbergen van de machine | 69 |
| 13. Technische fiche | 70 |
| 14. CE-Conformiteitsverklaring | 71 |
| 15. Bijlages | 72 |

5. Veiligheidssymbolen



In de handleiding worden een aantal symbolen gebruikt om extra informatie te geven en om op gevaren te wijzen.

5.1 Ter informatie



Ter informatie:

Dit symbool wordt gebruikt om uw aandacht te vestigen op **speciale informatie** en/of handelingen of geeft aan dat elders meer informatie betreffende het onderwerp kan gevonden worden.

KEES VAN DER SPEK
TUIN EN PARKMACHINES * TER AAR

5.2 Let op



Let op:

Hiermee worden **veilige gebruiksgewoonten** voorgesteld. Dit om verkeerde handelingen te voorkomen die kunnen leiden tot persoonlijk letsel of tot schade aan de machine.

5.3 Waarschuwing



Waarschuwing:

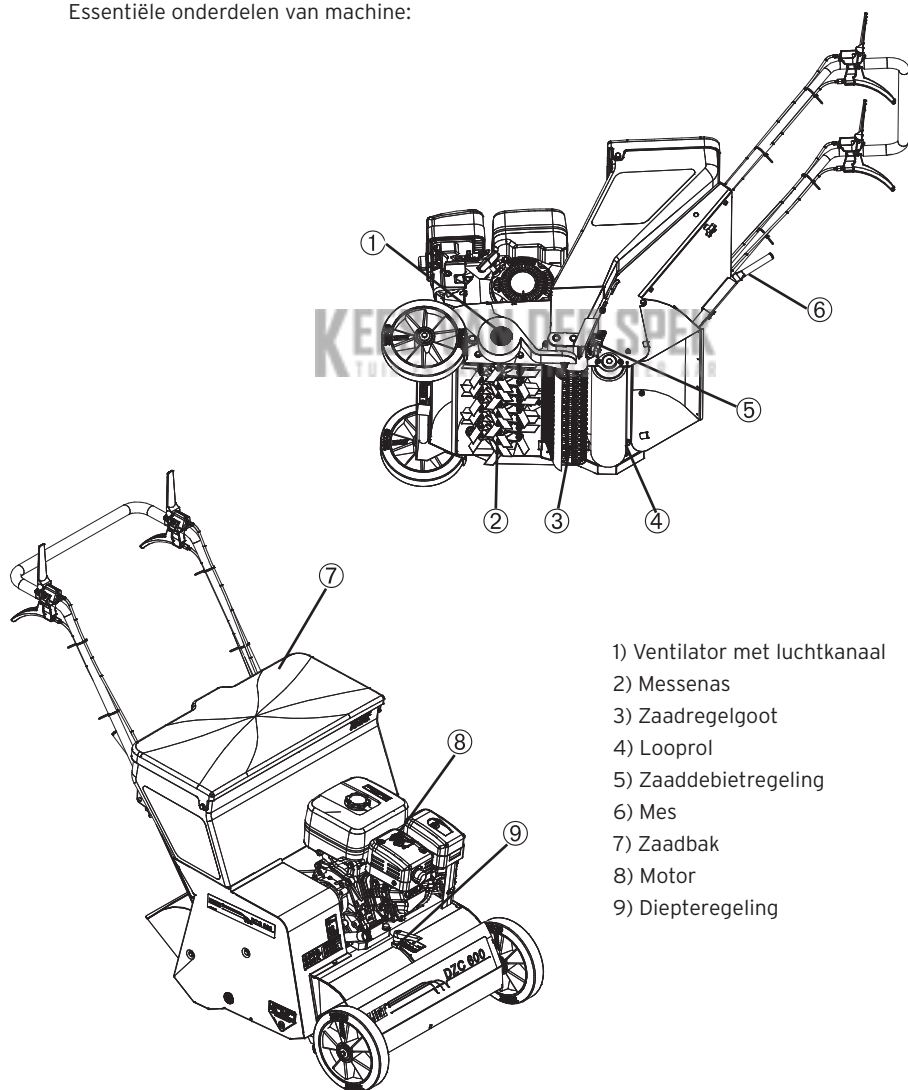
Bij deze vermelding wordt u gewezen op een **acuut gevaar** waarmee in die bepaalde omstandigheden rekening moet worden gehouden. Wees dus alert, om uw eigen veiligheid te garanderen.

6. Belangrijkste onderdelen

Om de inhoud van dit instructieboekje goed te begrijpen is het belangrijk om vertrouwd te geraken met de terminologie die bij de beschrijving wordt gebruikt. Dit hoofdstuk verwijst naar een reeks onderdelen en noemt ze bij naam. Het is raadzaam de machine vooraf eens goed te bekijken om een beter inzicht te krijgen in de beschrijvingen die in deze handleiding zijn opgenomen.

6.1 Algemeen overzicht

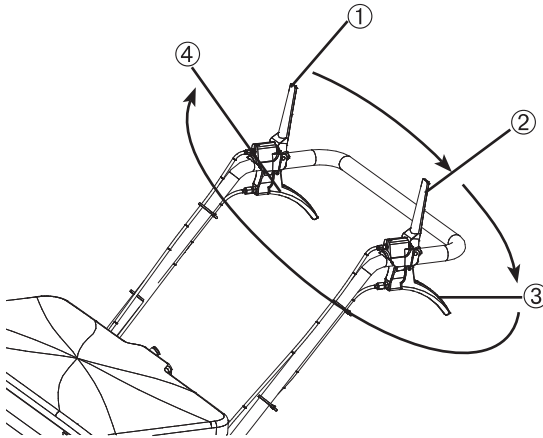
Essentiële onderdelen van machine:



- 1) Ventilator met luchtkanaal
- 2) Messenas
- 3) Zaadregelgoot
- 4) Looprol
- 5) Zaaddebietregeling
- 6) Mes
- 7) Zaadbak
- 8) Motor
- 9) Diepteregeling

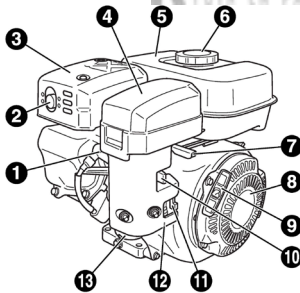
6.2 Stuur

In de opstelling van het stuur van de DZC600 zit een logische volgorde. Dit maakt het bedienen van de machine nog eenvoudiger.

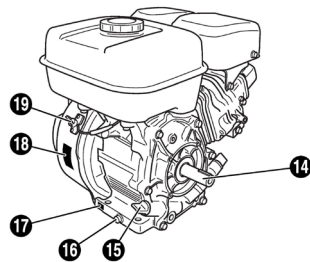


- 1) Messen inschakelen
- 2) Zaadbak openen
- 3) DZC600 in werkdiepte stellen
- 4) Aandrijving

6.3 Motor



1. Bougie
2. Uitlaat
3. Geluidsdemper
4. Luchtfiler
5. Benzinetank
6. Benzinetankdop
7. Snelheidsregelaar
8. Terugslagstarter
9. Starterhandgreep
10. Choke

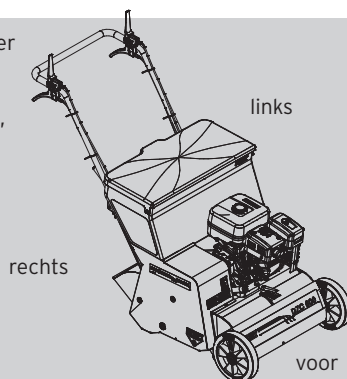


11. Brandstofkraan
12. Brandstoftoevoer
13. Carburator
14. Motoras
15. Oliepeilstift en olievuldop
16. Olie-aflaatplug
17. Serienummer motor
18. Naamlabel motor
19. Contactslot motor

**Ter informatie:**

Als in de handleiding de termen voor, achter, links en rechts gebruikt worden, dan is dit steeds gezien vanuit het standpunt van de bedienerspositie aan het stuur van de machine.

achter



links

rechts

voor

**Ter informatie:**

Uw erkende ELIET dealer staat tot uw dienst voor onderhoud of advies zodat uw ELIET machine altijd in optimale staat blijft. U kunt bij hem/haar terecht voor originele ELIET onderdelen en smeermiddelen. Deze onderdelen zijn vervaardigd volgens dezelfde strenge nauwkeurigheid en vakbekwaamheid als de originele uitrusting.

**Ter informatie:**

Hoofdstuk 11 geeft u een overzicht van het noodzakelijke onderhoud voor deze machine en adviseert u voor welk onderhoud een erkend dealer dient geraadpleegd te worden.

**Let op:**

Voor uw eigen veiligheid mogen op deze ELIET-machine enkel originele SUBARU of ELIET-onderdelen worden gemonteerd.

7. Veiligheidsvoorschriften



7.1 Veiligheidsboodschappen :



Ter informatie:

De veiligheidsstickers zijn op goed zichtbare plaatsen op de machine aangebracht. Neem nota van de waarschuwingsboodschappen die op deze stickers zijn vermeld vooraleer de machine in gebruik te nemen.



Deze sticker is op de bovenplaat van de afscherming gekleefd. Dit is een centrale plaats op de machine die voor de bediener steeds goed zichtbaar is.

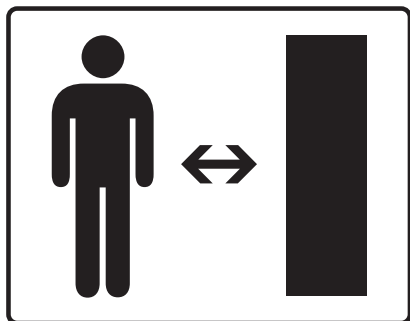
De sticker is drieledig :

Het eerste deel van de sticker vat de algemene veiligheidsvoorschriften samen d.m.v. iconen:

1. Men dient de handleiding te lezen en te kennen voor men met de machine werkt.
2. Men dient de gepaste veiligheidskledij te dragen wanneer dit vereist is (handschoenen, bril, gehoorbeschermers).
3. Werken met, of onderhoud aan de machine houdt een mogelijk gevaar voor snijwonden aan de handen in. Wees aandachtig en voorzichtig.

Een tweede deel van de sticker wijst de gebruiker erop om de motor af te zetten en de bougiekap los te maken alvorens onderhoudswerken aan de machine te beginnen.





Het derde deel van de sticker herinnert de omstanders eraan om rekening te houden met een veiligheidsafstand van 10m bij het benaderen van de machine.

Deze sticker heeft artikelcode : BQ 505 010 171



Aan de binnenzijde van de afschermkap hangt een veiligheidssticker die vermeldt dat er niet mag gewerkt worden zonder deze afschermkap. Er bestaat een acuut gevaar dat kledij of ledematen worden gegrepen door de aandrijving en hierdoor worden afgeknipt.

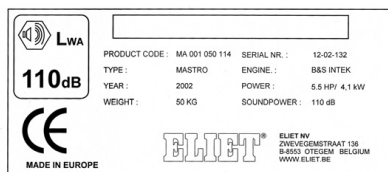
Deze sticker heeft artikelcode : BQ 505 010 130



Deze sticker is eveneens op de afschermkap aangebracht.

De sticker wijst op het gevaar van snijwonden als men met de handen of andere ledematen in de aangeduide zone komt.

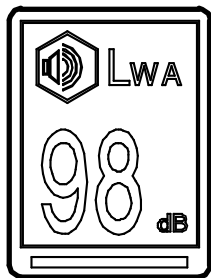
Deze sticker heeft artikelcode : BQ 505 010 070



Identiteitssticker

Deze sticker is op de achterzijde van het gestel aangebracht. Hij bevat alle identificatiegegevens van de machine :

Model
 Model nummer
 Serie nummer
 Bouwjaar
 Motor
 Vermogen
 Gewicht



Gegarandeerd A-gewogen geluidsvermogen Lw(A) :

Op deze sticker staan eveneens de gegevens van de fabrikant. Het CE-label geeft eveneens aan dat de machine conform is met de gangbare Europese machinerichtlijn.

Dit label is aangebracht op de rechter zijkant van het gestel. Het opschrift symboliseert het gegarandeerd geluidsvermogen Lw(A) dat de machine onder genormaliseerde werkomstandigheden produceert.

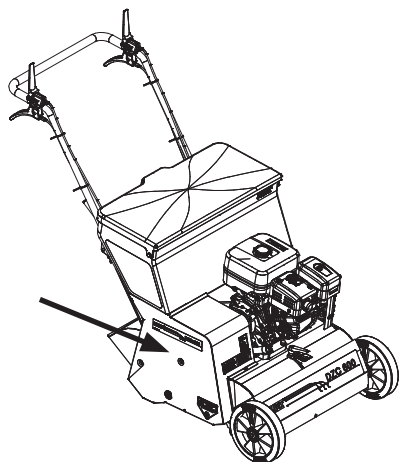
Deze sticker heeft artikelcode : BQ 505 112 098



Let op:

Zodra een veiligheidsticker door het gebruik of door het reinigen zou zijn beschadigd, verwijderd of onleesbaar is geworden, moet men deze onmiddellijk vervangen. Stickers kunnen worden besteld bij uw erkend ELIET dealer.

7.2 Veiligheidsvoorzieningen



Afschermkap:

Alle bewegende delen worden veilig afgeschermd door de afschermkap.

Stevige constructie:

De robuuste bouw getuigt van de duurzaamheid van de machines en biedt bovendien een garantie voor de veiligheid van de gebruiker bij onvoorziene omstandigheden.

Geluidsdemping:

Door een krachtige motor te kiezen, die zijn koppel verhoogt door een ingebouwde reductiekast, neemt men de noodzaak weg om bij volgas te werken. Zo kan het geluidsvermogen met enkele decibels verlaagd worden. Tevens is er een rubberen binnenbekleding die de impact op de plaat wegneemt, zodat het lawaai afneemt en de afschermplaten beschermd worden.

7.3 Veiligheidsvoorschriften

7.3.1 Algemene veiligheidsvoorschriften

- Gedurende de volledige levensduur van de machine zal de handleiding door de eigenaar bewaard worden. Ze dient als naslagwerk voor de gebruiker zodat deze steeds de machine volgens de juiste voorschriften zou kunnen gebruiken en onderhouden. Grijp steeds terug naar deze handleiding zodra er enige twijfel over een uit te voeren handeling zou ontstaan.
- Neem ter voorkoming van ongevallen steeds de geldende voorschriften van de arbeidsinspectie in acht.
- Indien de voorschriften uit deze handleiding niet duidelijk zijn, aarzel dan niet om voor verdere uitleg bij uw ELIET dealer te rade te gaan. De helpdesk van ELIET EUROPE NV staat steeds tot uw dienst om uw vragen te beantwoorden. (EU +32 56 77 70 88 - USA 412 367 5185).
- De oorspronkelijke uitvoering van de machine zal onder geen beding gewijzigd worden zonder uitdrukkelijke en geschreven toestemming van ELIET EUROPE NV.
- Tijdens het werken met de ELIET machine moeten alle veiligheidsvoorschriften in acht worden genomen! Lees aandachtig alle aanwijzingen betreffende het gebruik van de machine grondig door. Al deze aanwijzingen staan in het teken van uw persoonlijke veiligheid.
- Sla even het hoofdstuk dat bestemd is voor de dealer na (zie "8. Taken van de dealer" op pagina 20) en controleer meteen of de machine u werd afgeleverd volgens de voorschriften.
- Laat u bij aankoop van de machine eerst onderrichten door de verkoper of door een vakkundige persoon.

**Ter informatie:**

Neem ook de veiligheidsvoorschriften van de SUBARU motorhandleiding door. Deze bevat de nodige wenken voor het goede gebruik en onderhoud van de motor.

- Neem notie van alle veiligheidsboodschappen die op de machine aanwezig zijn onder de vorm van stickers. (voor de plaats van de stickers lees "7.1 Veiligheidsboodschappen:" op pagina 10)

7.3.2 Voorzichtig en behoedzaam gebruik

- Het doel van de machine is het renoveren en verjongen van een bestaand gazon. Dit wordt gerealiseerd door de bestaande vegetatie van het gazon te zuiveren en bijkomend nieuw graszaad in de grasmat te injecteren. Zodoende vergroot het aandeel jong en vitaal gras, wat het uitzicht van het gazon verandert en de resistentie ervan verhoogt.
- Hierbij combineert de machine meerdere functies die in één werkgang worden uitgevoerd:

A. Voorbewerken:

- Zaaigleuven frezen in de bodem. (diepte tussen 0 mm en 15 mm)

B. Zaaien:

- Gedoseerd uitstrooien van het gazonzaad, de helix Seed Duct™ voert het zaad onder de projectiestroom van vuil door en strooit het via kleine kanaaltjes precies tot boven de gesneden groeven.
- Injecteren van het zaad door de windgenerator.
- Dichtdrukken van de groeven en aandrukken van de grond rond het gazonzaad door achterwals.
- Bescherm laag aanbrengen op het zaad door de geprojecteerde aarde op de gezaaide zone.



Let op:

deze machine is geen grondbewerkingsmachine en zal uitsluitend gebruikt worden voor de hierboven beschreven toepassing.

- Doorzaaien is een fysieke inspanning die concentratie vraagt van de bediener. Men zal dus regelmatig rustpauzes nemen en voldoende voeding en drinken tot zich nemen.
- Het is afgeraden aan personen met hartproblemen en evenwichtsstoornissen om met de machine te werken.
- Denk na bij elke manipulatie die u met de machine uitvoert. Laat u niet verleiden om uit gewoonte onoplettend te worden. Handel nooit impulsief of reflexmatig.
- Zoek, ondanks de uitgebreide veiligheidsvoorziening, nooit zelf het gevaar op. (lees "15.2 Risico analyse" op pagina 74)



Waarschuwing:

De meeste ongevallen zijn het gevolg van onvoorzichtigheid of van roekeloos gedrag.

- De machine zal niet worden gebruikt op weides maar enkel op een bestaand siergazon.
- Er zal nooit gewerkt worden op terreinen die niet voldoen aan de bodemeigenschappen (lees § "9.2 Eigenschappen van het werkkerrein" op pagina 22)
- Men zal enkel werken in voorwaartse rijrichting.
- Men zal nooit werken op een bevroren ondergrond
- Werk nooit in omstandigheden waar de lichtintensiteit minder dan 500 Lux bedraagt.
- De machine zal in geen geval gebruikt worden als vervoermiddel van personen of lasten.
- Inspecteer zorgvuldig het gebied waar de machine wordt gebruikt. Verwijder boomwortels, stenen, stokjes, textiel, metaaldraad, en ander afval. Denk hierbij eveneens aan oppervlakkige leidingen (elektrische kabels, water...)
- Vermijd een gazon met stenen in de ondergrond. Kies desgevallend de traagste werksnelheid en verklein de mesdiepte. Wees alert, bij aanrijding met een zware steen, til meteen de machine in transportstand om over dit opstakel heen te komen.



Let op:

de werkdiepte van de machine is maximaal 20 mm, elk obstakel dat zich in deze toplaag van de bodem bevindt vormt een risico op beschadiging of breuk van het messensysteem.

- ELIET kan niet verantwoordelijk gesteld worden voor schade aan eigendommen.
- Als de messen in werking zijn en de machine op werkdiepte staat ingesteld, zal men enkel rechte of bijna rechte banen rijden. In deze opstelling is keren ten strengste verboden.
- Vermijd het inhaleren van de uitlaatgassen van de machine. Uitlaatgassen bevatten toxische bestanddelen die aanleiding kunnen geven tot vergiftiging, met de dood tot gevolg. Het is bijgevolg verboden de motor langer dan 30 sec. te laten draaien in een gesloten ruimte.

7.3.3 Verantwoordelijkheid van de gebruiker

- De bediener van deze machine wordt verondersteld over een zekere maturiteit te beschikken, wat hem toelaat om op basis van gezond verstand beslissingen te nemen.
- De persoon die met de machine werkt wordt verondersteld de veiligheidsvoorschriften te kennen. Hij draagt de volledige verantwoordelijkheid over de machine met betrekking tot zichzelf en derden.
- Minderjarigen mogen de machine niet bedienen. De uitzondering hierop is een jongere vanaf 16 jaar die de machine leert gebruiken onder toezicht van een ervaren gebruiker.
- Kinderen en dieren moeten buiten de gevarezone van de machine gehouden worden. De veiligheidsafstand die men hierbij in acht dient te nemen bedraagt 10 m.
- ELIET EUROPE NV raadt aan de machine niet uit te lenen. Gebeurt dit toch, leen deze dan enkel aan personen die vertrouwd zijn met de machine. Wijs de gebruiker steeds op de mogelijke gevaren, en verplicht hem de handleiding door te nemen alvorens de machine te gebruiken.

(Lees "15.2 Risico analyse" op pagina 74)

- Met deze machine mag enkel gewerkt worden wanneer men goed uitgerust is en in een goede lichamelijke conditie verkeert. Als men door het werken vermoeid raakt, moet men op tijd een rustpauze nemen.
- Na gebruik van alcohol of geestvertroebelende producten, mag niet met deze machine worden gewerkt.
- Komt met voor het doorzaaien op een onbekend terrein, dan zal men zich bij de eigenaar van het terrein vergewissen over de mogelijke obstakels of vreemde voorwerpen in de ondergrond alvorens het werk aan te vatten.



Waarschuwing:

Een moment van verstrooidheid of onvoorzichtigheid kan men zich levenslang beklagen.

7.3.4 Persoonlijke beschermingsmiddelen

- Voor het werken met deze machine moet de kledij aangepast zijn. Hiermee wordt kledij bedoeld die het gehele lichaam bedekt. De kledij zal nooit los gedragen worden. (een sjaal bv, is uit den boze).
- Als de bediener lang haar heeft zal hij/zij dit in een paardenstaart dragen en het samenhouden door een pet of hoofdband.
- De gevaren bij deze ELIET doorzaamachine zijn gering, toch lopen voeten het grootste risico. Stevige en gesloten schoenen met stalen top zijn geen overbodige luxe.
- Voor het beschermen van de meest gevoelige zintuigen bij langdurig gebruik, beveelt ELIET gehoorbeschermers aan.
- Bij gebruik van gehoorbeschermers zijn meer aandacht en voorzichtigheid geboden, omdat gevaaraankondigende geluiden (zoals geschreeuw, signaaltoon...) slechts beperkt hoorbaar zijn. In deze optiek raadt ELIET af om gehoorbeschermers met ingebouwde muziekspeler te gebruiken.
- Zoals aangegeven op de veiligheidsticker op de machine zal de bediener naast een gehoorbeschermer, handschoenen en een veiligheidsbril dragen.
- Vooral bij warm en droog weer kan bij de grondbewerking vrij veel stof worden ontwikkeld. Indien dit stof uw luchtwegen irriteert, raadt ELIET aan om een stofmasker te dragen. (masker volgens norm 89/686/EEC)



Ter informatie:

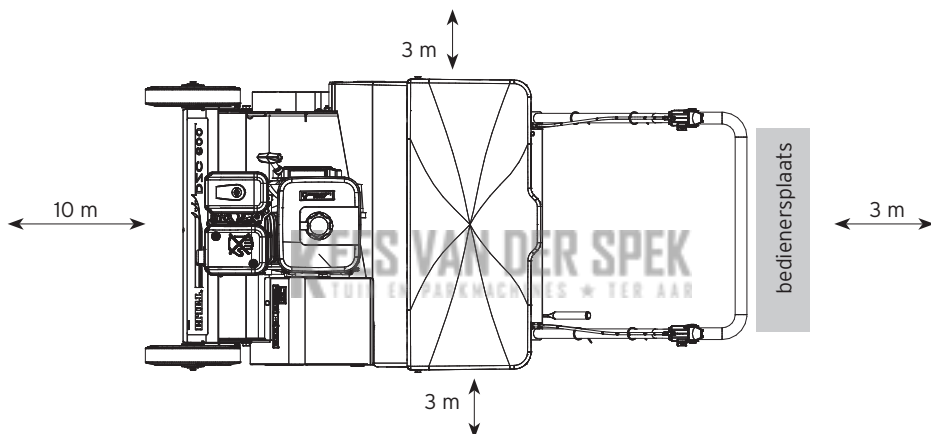
Door het dragen van de juiste persoonlijke beschermingsmiddelen kan de bediener het risico op blessures verlagen.

7.3.5 Ergonomie

- Draag schoenen met een goede zool die voldoende steun geven.
- Neem het stuur met beide handen vast.
- De zaadbak heeft een inhoud van ongeveer 70 l graszaad, kies daarom aangepaste zaadzakvolumes voor het opvullen van de zaadbak. Zo vermijdt men rugklachten bij het tillen.

7.3.6 Gevarezone

Onderstaande afbeelding duidt de bedienerplaats en gevarezones van de machine aan:



- Tijdens het werken bevindt de bediener zich steeds op de bedienerplaats. Men heeft er volledig overzicht op de machine en bovendien is de noodzakelijke bedieningsinrichting hier voorzien binnen handbereik.
- Laat uit veiligheidsoverweging, tijdens het werken nooit derden toe in de gevarezone die zich uitstrekt tot 10 m rond de machine.
- Kinderen en dieren moeten ten allen tijde buiten het bereik van de machine worden gehouden.
- Neem geen risico! Als iemand de gevarezone binnenkomt, stop dan onmiddellijk de bewerking.
- Bij het verlaten van de machine moet de motor uitgeschakeld worden. Zet de motorschakelaar in de OFF-stand.
- Zodra de motor draait zal de bediener zijn volledige aandacht aan de bediening van de machine besteden.

7.3.7 Regelmatig onderhoud



Ter informatie:

Voor uw eigen veiligheid en de lange levensduur dient deze machine met regelmaat te worden onderhouden.

- Periodiek onderhoud is onontbeerlijk. Volg daarom strikt het onderhoudschema van deze handleiding op (zie §"11.2 Onderhoudschema" op pagina 48).
- Om het exacte aantal werkuren bij te houden kan een onderhoudsmeter een belangrijk hulpmiddel zijn. Informeer hiervoor bij uw erkend ELIET dealer.
- Inspecteer de machine steeds voor elke werkbeurt. (Lees § "9.1 Voorafgaande controles" op pagina 21 en § "11.4.1 Visuele controle" op pagina 54) Eventuele afwijkingen dienen onmiddellijk hersteld te worden.
- Reparatie en onderhoudswerken mogen enkel uitgevoerd worden met stilstaande motor. Wacht steeds tot de messen volledig uitgedraaid zijn alvorens eender welke actie uit te voeren.
- Wanneer onderdelen vervangen moeten worden door breuk of slijtage, dient u zich steeds te wenden tot een erkende ELIET dealer, die voor u de originele ELIET wisselstukken zal bestellen. Het is belangrijk voor uw eigen veiligheid.

KEES VAN DER SPEK
IN EN PARKMACHINES • TER AAR



Waarschuwing:

Reparatie-, onderhoud- en reinigingswerken mogen enkel worden uitgevoerd, als de motor stilstaat en de bougiekap werd losgekoppeld.

7.3.8 Grenzen van de machine

- De door ELIET aanbevolen maximale werkdiepte is 15 mm. In het belang van uw eigen veiligheid en voor een lange levensduur van uw machine is het af te raden een grotere werkdiepte in te stellen.
- Bij lage temperaturen of vorst, zal men de DZC600 niet gebruiken.
- De machine heeft een gewicht van 124 kg*. Houdt hiermee rekening bij het transport van de machine.
- De minimale breedte van een doorgang bedraagt : 800 mm

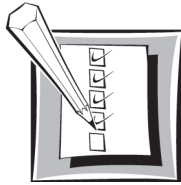
(*) = gewicht van de machine met een lege zaadbak.

7.3.9 Harmonie met de natuur

- Ga milieubewust om met de machine:
 - a) Laat de machine niet onnodig draaien zonder aan het werk te zijn.
 - b) Voorkom het verspillen van benzine tijdens het tanken.
 - c) Bij een olielek van motor of transmissie, dient u dit onmiddellijk te laten herstellen
 - d) Onderhoud de motor met regelmaat om een goede verbranding te hebben.
 - e) Deponeer alle afvalproducten die het resultaat zijn van onderhoud aan de machine, altijd op de geëigende plaats voor een milieuvriendelijke verwerking of recyclage.

KEES VAN DER SPEK
TUIN EN PARKMACHINES ★ TER AAR

8. Taken van de dealer



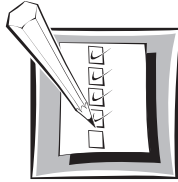
Elke ELIET DZC600 die de fabriek verlaat wordt proef gedraaid en getest op al zijn functionaliteiten. Daarna wordt de machine verpakt voor transport.

- Als de dealer de machine uitpakt zal hij nagaan of de machine niet werd beschadigd tijdens het transport.
- De machine zal worden opgevuld met benzine (Lees §"9.4.2 Bijvullen van benzine" op pagina 29)
- De dealer controleert nog eens het oliepeil van de motor alvorens de machine aan de klant af te leveren. (Lees "11.3.3 Controle van het oliepeil van de motor" op pagina 50).
- De dealer controleert of het toerental correct is afgesteld op 3200 t/min.
- De dealer laat de machine nog even warmdraaien en gaat nog eens na of alle bedieningsfuncties werken.
- De dealer zal de juiste diepte-instelling vooraf instellen : (lees §"9.4.1 Machine instellen" op pagina 25)
- Daarna monteert de dealer de opvangbak op de machine.

- Elke ELIET-dealer staat in voor de lange levensduur van de ELIET-machine. Hij zal alle smeerpunten van de machine nog eens extra smeren alvorens de machine aan de klant af te leveren. (Lees §"7.3.1 Algemene veiligheidsvoorschriften" op pagina 13)

- Belangrijke informatie voor de nieuwe eigenaar op het moment van aflevering:
 - a) De dealer maakt de nieuwe eigenaar wegwijs bij de bediening van de machine
 - b) De dealer wijst de nieuwe eigenaar op de mogelijke gevaren
 - c) De dealer drukt de nieuwe eigenaar erop dat de machine na 10 u gebruik terug moet worden binnengebracht voor een eerste onderhoudsbeurt.
 - d) De dealer wijst de punten aan die een regelmatige smering verlangen
 - e) Ten laatste zorgt de dealer dat de garantiekaart ingevuld en ondertekend wordt. Dit is een voorwaarde om aanspraak te kunnen maken op garantie. Lees hiervoor de bijgevoegde garantievoorwaarden.
 - f) Opdat de klant aanspraak zou kunnen maken op garantie, zal de klant de aankoop registreren op de ELIET website : **www.elieta.eu**.

9. Gebruiksaanwijzing



9.1 Voorafgaande controles



Let op:

Alvorens de machine te starten, neemt men best de gewoonte steeds de volgende punten te controleren:

Checklist

- A. Voer een visuele controle uit over de staat van de machine (lees §"11.4.1 Visuele controle" op pagina 54).
- B. Ga na of er voldoende olie in de machine zit. Trek hiervoor de peilstift van de motor uit en controleer of het olieniveau niet onder de minimaal aanduiding is gekomen (Lees indien nodig "11.3.3 Controle van het oliepeil van de motor" op pagina 50).
- C. Controleer of de benzinetank volledig gevuld is. (tankinhoud 5,3 L) Zo niet moet brandstof bijgevoerd worden (Lees § "9.4.2 Bijvullen van benzine" op pagina 29).
- D. Controleer of de luchtfilter niet te sterk vervuild is (Lees indien nodig"11.3.1 Luchtfilter reinigen" op pagina 49).
- E. Controleer of alle veiligheidsvoorzieningen op de machine nog functioneel zijn (zie §"7.2 Veiligheidsvoorzieningen" op pagina 12).

Zijn deze punten gecontroleerd en goedgekeurd, dan kan men de werkplek inrichten (Lees § "9.3 Voorbereiding van het werkterrein" op pagina 23) en zich met de machine naar het werkterrein begeven.

9.2 Eigenschappen van het werkterrein

Om geen schade aan de machine te veroorzaken en om een goed resultaat van het werk te garanderen worden een aantal voorwaarden gesteld aan het terrein:

- De machine zal steeds worden ingezet op siergazon. Onder siergazon wordt verstaan een aardebodem die dicht begroeid is met gras, mogelijks met een klein aandeel laaggroeiend kruid (zoals mos, klaver, paardebloem, madelief...), die met regelmaat (1 à 2 maal per week) wordt gemaaid.
- Het gazon dient gemaaid te zijn en een halmhoogte hebben van max 20 mm.
- Een weide behoort niet tot het werkterrein van deze doorzaaimachine.
- De bodem van het siergazon is vlak en bevat geen oneffenheden groter dan 20 mm.
- De ondergrond zal bij voorkeur tot op een diepte van 30 mm geen stenen bevatten.
- Controleer of er geen vreemde voorwerpen op het gazon liggen (stenen, touw, elektrische kabels, metaaldraad, takken, ...). Verwijder deze alvorens aan de slag te gaan met de machine.
- De ondergrond van het gazon mag niet bevroren zijn.
- Werken op een uitgedroogde gazonbodem is zinloos en bovendien te vermijden.
- De bewerking van een terrein dat na overvloedige regen nog nat en drassig is zal worden uitgesteld.
- De hellingsgraad (voorwaarts) zal niet groter zijn dan 15°.
- Bij het doorzaaien mag de laterale hellingsgraad niet meer zijn dan 10°.
- Houdt er rekening mee dat men voor het keren een minimale oppervlakte nodig heeft van 4m² (2 x 2 m) .
- Het gazon dient grondig geverticuteerd te zijn alvorens door te zaaien. Ruim de grasmat op na het verticuteren zodat de bodem vrij is.



Let op:

Er zal niet gewerkt worden bij bevroren of uitgedroogde ondergrond.



Ter informatie:

De rollen hebben een beperkt profiel om aankleven tegen te gaan. Vervuilen de rollen toch te snel dan is dit het teken dat de bodem te nat is en dat het werk dient uitgesteld te worden.

Is het terrein niet aangepast aan de hierboven vermelde voorschriften, voer dan waar mogelijk voorafgaande bewerkingen uit. (lees § "9.3 Voorbereiding van het werkterrein" op pagina 23)

9.3 Voorbereiding van het werkterrein

Het doorzaaien van een gazon is een snelle en goedkope manier om het gazon te verjongen. De DZC600 is een precisie doorzaamachine die met een minimum aan verlies, het zaad in de ideale groeiomstandigheden kan brengen. Om dit goede resultaat te garanderen, en ook de groeikansen achteraf te verhogen, is enige voorbereiding van het terrein vereist.

Om een gazon efficiënt te herstellen is een voorstudie noodzakelijk :

- A. Klaarmaken van het terrein.
- B. Onderzoek de staat van de grasmat en bodem.
- C. Keuze van het zaadmengsel afhankelijk van de ondergrond, gebruik van het gazon, en het klimaat.
- D. Het bepalen van de behandeling na het doorzaaien om het ontkiemen te bespoedigen.

A. Klaarmaken van het terrein :

- Zoals in § "9.2 Eigenschappen van het werkterrein" op pagina 22 aangegeven wordt, moet het terrein vrij zijn van vreemde voorwerpen. Is dit niet zo, dan dient men eerst alle voorwerpen te verwijderen die de vlotte werking verhinderen. (stenen, takken, touwen, metaaldraad, elektrische leidingen, waterslangen, parasolvoet, piketten, tuinmeubelen...)
- Als bepaalde obstakels niet kunnen worden verwijderd, zal men ze op zichtbare wijze markeren. (boomwortels, deksel van waterput, gasleidingen, besproeiingssystemen, elektrische stopcontacten, tuinverlichting)
- Denk ook aan eventuele laagspanningsleidingen die het werkterrein van robotmaaiers afbakenen, elektrische hondenafsluitingen, enz.
- Grote stenen die in de ondergrond zitten moeten verwijderd worden om geen schade aan de messen te veroorzaken.
- Indien er vrij veel oneffenheden in het gazon zijn (hoogteverschil > 20 mm), is het aan te raden voorafgaand het gazon verscheidene malen te rollen, en dat bij voorkeur na regenweer. Vul de diepe putten op met teelaarde. (Na het doorzaaien kan dieptebeluchting (+/- 60 mm) nodig zijn om verstikking van de bovenste grond tegen te gaan)



Ter informatie:

Men zal de aanpak van het terrein voor de aanvang overlopen zodat men mogelijke problemen vooraf ontdekt. (Lees "9.6.2 Plannen en bepalen van omloop en werkpatroon." op pagina 33).

B. Onderzoek de staat van de grasmat

Bekijk de huidige vegetatie van uw gazon : Is er veel mos aanwezig? Is er veel ander onkruid aanwezig? Wat is het aandeel nog van het gras? Herken je nog verschillende grasvariëteiten? Is de densiteit van de grasstruikjes nog groot, of blijven enkel nog wat schaarse verweerde taaie grassprietten over? ...

In geval 3/4 mos of onkruid tegenover 1/4 gras per m² :

- Sproei een tweetal weken vooraf, liefst voor regen, het gazon met een anti-mos, of herbicide tegen breedbladig onkruid.
- Als mos en onkruid zijn afgestorven, dus bruin verdroogd zijn, hark deze uit het gazon (bij voorkeur met een verticuteermachine).
- Ruim het losgeharkte afval van het gazon.
- Maai net voor het doorzaaien het gazon op de kortste maaistand zodat de grashalmen maximaal 2 cm lang zijn.

In geval nog minstens 3/4 gras per m² ten opzichte van onkruid of kale plekken :

- Maai net voor het doorzaaien het gazon op de kortste maaistand zodat de grashalmen maximaal 2 cm lang zijn.

In geval men pro-actief wil doorzaaien (bv. bij een gezond gazon die roest is na langdurige droogte. Of in geval van een vol gazon waarvan mulchresten een viiltlaag afzetten, of in geval van een gazon met een weinig resistente mono-grassoort cultuur).

- Verticuteer de bestaande grasmat grondig, en ruim het droge of oude gras weg.
- Maai het gazon op de kortste maaistand zodat de grashalmen maximaal 2 cm lang zijn.

Zijn deze voorbereidingen getroffen dan kan men doorzaai-behandeling starten. Kies bij voorkeur een moment die voorafgaat aan een periode met regen.

C. **Keuze van het zaadmengsel afhankelijk van de ondergrond, gebruik van gazon, en het klimaat.**

Om een goed resultaat te bekomen van je doorzaai-behandeling is het essentieel om het juiste grasmengsel te kiezen dat overeenkomt met de eigenschappen van de bodem en het klimaat. Laat u hierbij adviseren door een zaden-specialist.

D. **Het bepalen van de behandeling na het doorzaaien om het ontkiemen te bespoedigen.**

Na het doorzaaien gaat men best met een topdresser met compost over het gazon om de groeven af te dekken. De compost is ook een perfecte organische meststof die het ontkiemen van uw gras ten goede komt.

Indien u de doorzaai-behandeling in een periode van regen heeft gedaan, en het stopt met regenen vlak na u de doorzaai-behandeling heeft uitgevoerd, dan zal u gedurende minimum 20 dagen het gazon continu overvloedig irrigeren.

Indien u de doorzaai-behandeling in een periode van droogte heeft gedaan, dan zal men geen extra water aan het gazon toedienen.

Voor een perfecte grasmat zal men het gazon regelmatig beluchten om de wortelgroei van het gras te verbeteren. Ook zal men jaarlijks of 2-jaarlijks het gazon doorzaaien.

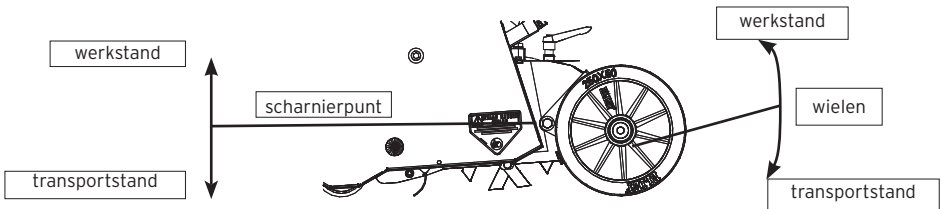
9.4 Voorbereiding van de machine

9.4.1 Machine instellen

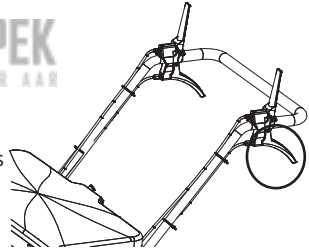
Transportstand - Werkstand

Transportstand: de vergrendelde stand van de machine waarbij dat de messen tot de maximale hoogte opgetrokken zijn, en geen contact meer maken met de gazonbodem.

Werkstand: de stand van de machine waarbij dat de messen zijn ingesteld op werkdiepte (messen snijden in de toplaag van de bodem).



Met behulp van de hendel aan de linker onderkant van het stuur beweegt men de machine van transportstand naar werkstand. Om de machine van transportstand naar werkstand te brengen, duwt men het stuur van de DZC lichtjes omlaag, om de druk op de vergrendeling weg te nemen. Men duwt de hendel in en laat de machine zakken.



Om de machine van werkstand naar transportstand te brengen lost men de hendel en duwt men het stuur lichtjes omlaag.



Let op :

Als men begint te zaaien, en de machine wordt aangedreven, zorg er dan voor dat de machine door de acceleratie niet vanzelf terug in de transportstand vastklikt.

Instellen werkdiepte

Om de groeikansen van het gestrooide graszaad te maximaliseren ligt het zaad bij voorkeur bedekt door een dun laagje aarde. In de regel komt dit neer op een zaaidiepte van +/- 3mm tot 5mm. Om dit te realiseren stellen we de machine iets dieper in. aanbevolen is een werkdiepte rond de 8 à 10mm. Dit betekent dat de messen tot deze diepte in de bodem binnen dringen en de gemiddelde diepte van de groeven deze maat zal hebben.

De diepte-regeling is voorzien vooraan de machine: daar is een verstelknop voorzien en een maataanduiding. Houdt er rekening mee dat door de slijtage de messen korter worden, en de diepte-instelling hierdoor beïnvloed wordt. De maataanduiding op de machine is dus geen weergave van de exacte diepte, maar enkel een referentiekader voor de regeling. De afstand tussen twee streepjes op deze maataanduiding komt overeen met 1 mm diepte-instelling.

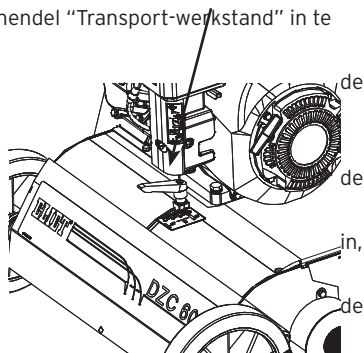


Let op :

Voor deze instelling zal men steeds handschoenen dragen.

Hoe in te stellen :

- Plaats de machine op een vlakke verharde ondergrond (vb. beton, asfalt...)
- Schakel de motor uit.
- Laat nu de machine zakken naar werkinstelling door de hendel "Transport-werkstand" in te drukken totdat de messen op de grond rusten.
- Verdraai de messen manueel zodanig dat toppen van messen op de grond rusten. (=nulpunt)
- Lees op de maataanduiding de diepte-instelling af die voorplaat aangeeft.
- Stel nu de aanslag 8 streepjes boven deze aanduiding zodat de werkdiepte op 8mm is ingesteld.
- Span de aanslag stevig aan zodat deze tijdens werking niet kan verschuiven.
- Breng de machine terug naar zijn transportpositie.



Om de werkelijke diepte te controleren raden we aan om voorafgaand aan het doorzaaien de diepte te testen.

- Plaats hiervoor de machine op een stuk vlak gazon.
- Start de motor van de machine (lees § "9.5 Het starten van de benzinemotor" op pagina 30)
- Bedien de hendel en laat de machine naar zijn werkpositie zakken.

- Rijd de machine 1m vooruit (lees § “9.6.1 Rijden met de machine” op pagina 32)
- Zet de machine terug naar zijn transportpositie en rij nu weer 1 meter naar achter zodat de groeven van onder de machine tevoorschijn komen.
- Meet de diepte van groeven op verschillende plaatsen en vergelijk met de gewenste diepte.
- Regel bij indien nodig.



Let op:

- Door de slijtage van de messen is het aangeraden de werkdiepte regelmatig te controleren en bij te stellen (indien nodig) alvorens de werken aan te vatten.
- Als de aarde vrij vochtis is zal men de diepte-instelling verkleinen om te vermijden dat te veel aarde wordt uitgefreesd. Deze vochtige aarde zal zich binnen in de machine ophopen en kan de goede werking verstoren.

Zaaidebiet instellen

1. Men zal voor het opvullen van de zaadbak de motor steeds uitschakelen.
2. Alvorens de zaadbak op te vullen zal men 3 zaken controleren :
 - o Ga na of de uitstrooiopeningen onder de zaadbak niet verstopt zijn en controleer tevens of er geen condens of vochtafzet aanwezig is. Vocht zou het zaad laten aankleven wat verstopping van de zaadopeningen kan veroorzaken.
 - o Controleer of de schuif van de zaadbak goed afsluit als de machine in transportmodus staat. Dit om te vermijden dat er tijdens de transportweg ongewenst gras wordt gezaaid.
 - o Controleer de zaadbak op vochtafzet op de wanden van de zaadbak.
3. Bij het vullen van de zaadbak zal men het graszaad zeven. Dit om te voorkomen dat met het zaad vreemde voorwerpen (steentjes, stokjes, grasplukken...) in de zaadbak zouden terecht komen. Deze kunnen het afsluiten van de zaadopeningen verhinderen.



Let op:

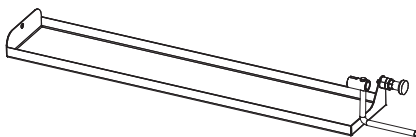
- De machine transporteren met een volle zaadbak is ten stelligste afgeraden. De vijzel draait continu in de zaadbak, en de druk die zich hier opbouwt kan ernstige schade aan de machine berokkenen.
- Vul de zaadbak enkel als u op uw werkplek bent aangekomen, en zorg ervoor dat deze terug leeg is alvorens de machine te verplaatsen.

Hou de zaadbak gevuld tot boven de verticale trechter om een constante en gelijkmatige uitstrooiing te hebben.

Alvorens te zaaien zal men eerst het gewenste zaaivolume instellen. Afhankelijk van de voorschriften van de zaadleverancier, het soort zaad en de ervaring van de aanlegger, zal het aantal kg zaad per 100m² gekozen worden.

In principe kan men met elk soort graszaad doorzaaien, echter ELIET beveelt zaadmengels aan die speciaal voor doorzaaien of renovatie werden ontwikkeld. De instelling van het zaaddebiet is afhankelijk van de samenstelling van het zaadmengsel, en dient dus via meting te worden afgesteld.

Optioneel is er een doseerkit verkrijgbaar onder het artikenummer: MA 028 001 001



Voor de regeling van het zaaddebiet kan de aanslag worden verstelt. De positie van de aanslag bepaald hoe ver de zaaiopeningen worden open gezet, en hoeveel zaad wordt uitgestrooid.

Voor het doorzaaizaamengsel Renova (Recover II) van Advanta werd een debietmeting gedaan en kunnen volgende waarden als referentie overweging worden genomen:

Een verschuiving vanaf de nulstand geeft volgende instelling:

| | | |
|----------------|--------------------------|-----------------------------------|
| Stand 4 - 3mm | geeft een zaaidebiet van | $\pm 1,5\text{kg}/100\text{ m}^2$ |
| Stand 3 - 4 mm | geeft een zaaidebiet van | $\pm 2,5\text{kg}/100\text{ m}^2$ |
| Stand 2 - 5 mm | geeft een zaaidebiet van | $\pm 3,5\text{kg}/100\text{ m}^2$ |
| Stand 1 - 6 mm | geeft een zaaidebiet van | $\pm 4,5\text{kg}/100\text{ m}^2$ |

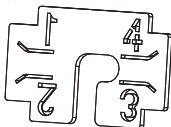
KEES VAN DER SPEK
TUIN EN PARKMACHINES • TER AAR



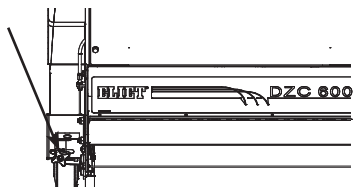
Let op:

Dit zijn enkel richtwaarden, deze kunnen sterk variëren in functie van de bodem, de vochtigheidsgraad, het motortoerental, slip,... (de debietinstelling kan gecontroleerd worden met de doseerkit)

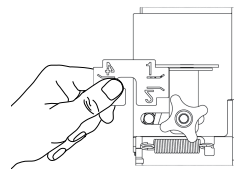
- Voor de debietinstelling werd een sjabloon ontwikkeld die bovengenoemde instelling snel laat uitvoeren.



- Ontgrendel de aanslag door de sterknop los te draaien



- Druk met het sjabloon de aanslag tot de voorziene instelwaarde van het overeenkomstige nummer.
- Zorg dat de aanslag correct gepositioneerd is en draai de sterknop weer stevig aan.



Let op:

De zaadschuif niet meer dan stand 4 sluiten. Deze stand is de minimum stand. Rijden met de DZC600 met gesloten zaadschuif kan ernstige schade aan de machine veroorzaken.

9.4.2 Bijvullen van benzine

Wanneer er onvoldoende benzine in de machine is, moet deze bijgevuld worden. Het is aan te raden steeds verse benzine te gebruiken. Men kiest loodvrije benzine, bij voorkeur 98 of 99 octaan.



Waarschuwing:

Benzine is onder bepaalde omstandigheden uitermate brandbaar en zeer explosief. Brand en explosie van benzine kan ernstige brandwonden of schade aan eigendommen veroorzaken. Hou daarom met onderstaande punten rekening.

- Het bijvullen van benzine mag nooit gebeuren bij een draaiende motor. Laat de motor steeds enkele minuten afkoelen alvorens brandstof bij te vullen.
- Gebruik enkel verse benzine. Uit zorg voor het milieu adviseert ELIET het gebruik van loodvrije benzine. Om de versheid te verlengen, kunnen additieven toegevoegd worden.
- Bewaar benzine in een goedgekeurde tank. Hou deze buiten het bereik van kinderen.
- Vul nooit benzine bij op de plaats waar later gewerkt moet worden. Men blijft minstens 10 m van een gekozen werkplek. Dit om eventueel brandgevaar te voorkomen.
- Maak de omgeving van de brandstoftankdop schoon en verwijder deze.
- Opgelet, in de vulopening van de tank kan een benzinefilter geplaatst zijn. Giet niet te snel zodat de filter de tijd krijgt om de benzine door te laten, en niet overstroomt.
- In geval er geen zeef in de tank aanwezig is, kies dan een vultrechter met filter zodat men vermijdt dat ongewenst vuil in de tank terecht komt.
- Vul de tank niet helemaal op. Vul bij tot de brandstof ongeveer 10 mm van de bovenrand komt. Dus, niet vullen tot in de opening van de tank.
- Gezien de ontvlambaarheid van benzine, houdt er rekening mee dat de hete uitlaat zich naast de tank bevindt.
- Plaats zo snel mogelijk de dop weer op de tank. Als bij het tanken benzine gemorst wordt, moet de motor onmiddellijk worden schoongemaakt.
- Let er ook op dat de kleding niet in aanraking komt met de benzine. Indien dit wel het geval is, moet de kleding direct worden verwisseld.

- Het is onverantwoord en dus ten strengste verboden de tank op te vullen in de nabijheid van rokers of open vuur.
- Bij het inslikken van brandstof, of indien brandstof in contact komt met de ogen, raadpleeg dan onmiddellijk een arts.

9.5 Het starten van de benzinemotor



Ter informatie:

Lees ter informatie ook de motorhandleiding na. In het hoofdstuk "6. Belangrijkste onderdelen" op pagina 7 van deze handleiding worden de belangrijkste motorfuncties aangewezen.



Let op:

Start nooit de machine als er stof of vuil op de motor ligt of tussen de koelvinnen van de motor zit. Dit zorgt voor een minder goede afkoeling van de motor. Bovendien kan zand en aardstof de uitwendig bewegende onderdelen van de motor vast zetten.

- Alvorens de motor op gang te brengen, dient men te controleren of er voldoende olie (lees "11.3.3 *Controle van het oliepeil van de motor*" op pagina 50) en brandstof (lees § "9.4.2 Bijvullen van benzine" op pagina 29) in de motor aanwezig is, als dit bij de voorafgaande controle nog niet gebeurd is.
- Controleer ook of de luchtfilter schoon (lees "11.3.1 *Luchtfilter reinigen*" op pagina 49) is en of het rooster voor de aanzuigopening van de koellucht nog vrij is.
- Alvorens de motor te starten stelt men de machine in transportstand.



Let op:

Ter bescherming van het gehoor zet men gehoorbeschermer op alvorens de machine te starten.



Waarschuwing:

Men zal onder geen beding de motor langdurig (> 30 sec.) laten draaien in een gesloten ruimte. De uitlaatgassen bevatten toxische stoffen en kunnen tot vergiftiging of verstikking leiden.

- Indien je de motor na herhaalde pogingen niet meer op gang krijgt, betekent dit dat de bougie

is vetgeslagen. Men dient deze dan ook te reinigen of te vervangen (zie "11.3.5 Bougie controleren of vervangen" op pagina 53).



Waarschuwing:

De machine wordt gevaarlijk zodra de motor draait. Een verkeerde handeling kan de machine in werking zetten. Bijgevolg moet de motor meteen uitgeschakeld worden als men in een situatie komt waarbij men de controle over het werk verliest.

Hoe kan men de machine snel tot stilstand brengen:

- Door de algemene Aan/uit schakelaar naar de OFF-stand te draaien zal de motor stilvallen en zo zal uiteraard de aandrijving worden weggenomen.

KEES VAN DER SPEK
TUIN EN PARKMACHINES ★ TER AAR

9.6 Werken met de machine

9.6.1 Rijden met de machine



Waarschuwing:

Men zal nooit met de machine in een gesloten ruimte laten draaien. Er treedt in dat geval gevaar op voor vergiftiging door de uitwasemingen van de motor. Staat de machine binnen gestald dan zal men eerst alle ramen en deuren open zetten voor maximale verluchting, alvorens de motor op te starten om de machine te verplaatsen.

9.6.1.1 Rijden

De DZC600 is voorzien van een walsrol, deze rol is aangedreven en kan men bedienen met de hendel rechts onderaan.

Men kan de machine verrijden in werkmodus of in transportmodus.

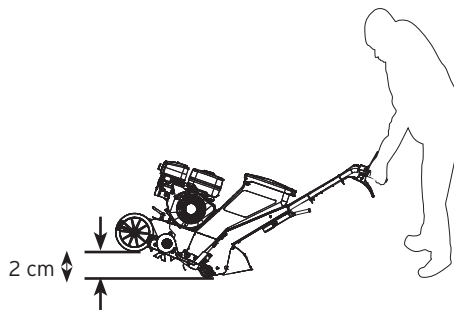
A. In transportmodus, zullen de messen tot maximale hoogte opgetrokken zijn.

B. In werkmodus zijn de messen ingesteld op werkdiepte. Vermits de 57 messen hierbij door de toplaag van de bodem snijden willen we bruske richtingveranderingen vermijden om geen zone van het gazon weg te frezen.

9.6.1.2 Keren

Bereikt men het einde van de werkstrook en wil men keren om onmiddellijk in een aanleunende strook verder te werken, dan moet de machine over 180° gedraaid worden op een korte ruimte.

Om te keren met de DZC 600 zet men de zaadbak dicht. Druk het stuur omlaag zodat de voorwielen 2 cm van de bodem oplichten en de machine enkel op de aandrijfrol rust. Houdt de wiel-aandrijving geactiveerd en draai de machine zodat ze klaar staat voor een nieuwe baan. Laat de machine opnieuw zakken naar werkdiepte en zet de zaadbak opnieuw open zodat het doorzaaien kan vervolgen.



9.6.1.3 Algemene opmerkingen



Let op:

Bij het rijden naar de werkplek moet men de snelheid matigen. Hoe sneller de machine rijdt, hoe sneller men moet kunnen reageren op oneffenheden en hoe groter de inertiekrachten die men in de hand moet kunnen houden.

- Men zal de toegangsweg naar het terrein zo kiezen dat er geen obstakels de doortocht bemoeilijken. Door de keuze van de juiste toegangsweg zal men het risico op beschadiging van de bestrating verkleinen.
- Vermijd om met de machine over onstabiele of drassige ondergrond te rijden.
- Komt men in een situatie waar men de controle over de machine dreigt te verliezen, laat dan meteen het stuur los zodat alle bedieningshendels terug naar hun neutraalstand komen en alle aandrijvingen worden ontkoppeld.
- ELIET kan niet verantwoordelijk worden gesteld voor beschadiging aan eigendommen.
- Dient de machine in of uit een bestelwagen te worden gereden: (Lees § "10. Transport van de machine" op pagina 43)

KEES VAN DER SPEK
TUIN EN PARKMACHINES • TER AAR



Ter info:

Machinebreuken of defecten ten gevolge van ondeskundig rijgedrag vallen buiten de voorwaarden van garantie.

9.6.2 Plannen en bepalen van omloop en werkpatroon.

- Afhankelijk van de staat van het terrein en de voorbereiding die al zijn gebeurd zal men zijn aanpak kiezen. Een aantal criteria moeten worden bekeken:
 - o **Vorm** van het terrein. Men kan sneller werken in lange banen met minder keerbewegingen.
 - o Het **reliëf** van het terrein. Bij een zwakke helling werkt men sneller door in de lengterichting van de flank te rijden. Bij een sterkere helling rijdt men beter tegen de helling op en af.
 - o Met welke **obstakels** moet rekening worden gehouden. De richting waarin obstakels worden aangereden is afhankelijk van de plaats waar men gemakkelijkst kan keren.
 - o Wegwerken van **draaizones**. Om de draaizones achteraf ook snel en eenvoudig af te werken kan dit ook belangrijk zijn bij het bepalen van de omloop.
 - o Waar mogelijk zal men de omloop zo organiseren dat de **wind** het geproduceerde stof van de motor weg blaast.

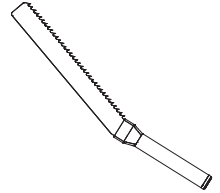
9.6.3 Doorzaaien



Let op:

De bediener draagt voorgeschreven kledij en de nodige persoonlijke bescherming. (Lees §. "7.3 Veiligheidsvoorschriften" op pagina 13)

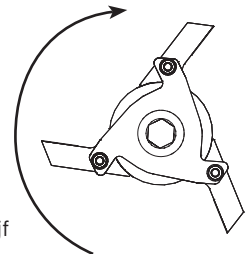
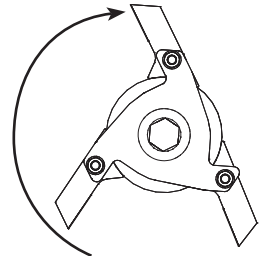
- Een goede tuinman heeft zijn werkterrein goed bestudeerd, obstakels verwijderd en zijn werk patroon en omloop goed bepaald. (lees § "9.6.2 Plannen en bepalen van omloop en werkpatroon." op pagina 33). Ook heeft hij vooraf zijn machine goed geïnspecteerd en ingesteld (lees § "9.1 Voorafgaande controles" op pagina 21 en "9.4 Voorbereiding van de machine" op pagina 25).
- Eens de machine op het werkterrein staat opgesteld aan het begin van de omloop kan de doorzaaiprocedure starten.
- Plaats de machine steeds recht ten opzichte van de baan die men wil rijden, zo moet men met de messen op werkdiepte niet meteen draaien en bijsturen om de machine op het juiste spoor te krijgen.
- Zet de motor op volgas (3200 t/min).
- Op dit moment wordt de machine gevaarlijk en zal de bediener geconcentreerd te werk moeten gaan. Zolang hij de machine bedient, moet zijn volledige aandacht naar het werk gaan.
- Laat nu de machine van zijn transportpositie zakken naar zijn werkpositie.
- Het is aan te raden geregeld tussen de walsen te reinigen met het bijgeleverde hulptool.



9.6.4 Verticuleren

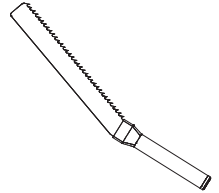
Men kan de doorzaaimachine ook gebruiken als verticuteermachine. Hierbij een opsomming van de zaken waarop men dient te letten :

- De messen van de doorzaaimachine staan bij de originele montage op de perfecte positie voor het doorzaaien met de machine. Deze positie houdt in dat er per messchijf 2 messen groeven snijden in de grond om het graszaad in te injecteren, het derde mes staat scheppend gemonteerd.
- Om een maximaal rendement te hebben bij het verticuleren is het noodzakelijk een keuze te maken in de mespositie. Dit zorgt ervoor dat het doorzaaien met de machine niet meer ideaal zal verlopen. De ideale positie voor het verticuleren is per messchijf



alledrie de messen in de scheppende positie staan.

- Voorbereiding van machine en werkterrein zijn gelijk aan het doorzaaien.
- Bij voorkeur is het gazon ook zo kort mogelijk gemaaid alvorens te verticuteren.
- Verticuteren is, in tegenstelling tot doorzaaien een oppervlakkige bewerking. Aangezien het doel van verticuteren is om mechanisch alle parasieten (mos, vilt, onkruid, verdroogde grassnippers,...) mechanisch uit het gazon te verwijderen, moeten de messen enkel de bodem licht raken (max. 3 mm).
- Aangezien we nog niet doorzaaien dient er geen zaad in de zaadbak te zijn.
- De bediening van de machine is identiek aan deze voor het doorzaaien.
- Men kan dezelfde omloop toepassen als voor het doorzaaien.
- Bij zware bemossing is het raadzaam de behandeling twee maal door te voeren in kruisrichting.
- Tijdens het verticuteren bestaat de kans dat de zaad strooikanalen zich opvullen met vuil. Reinig daarom na het verticuteren steeds de zaadstrooikanalen alvorens opnieuw door te zaaien.
- Tijdens het verticuteren zullen de walsen zich opvullen met vuil, het is noodzakelijk geregeld te stoppen om tussen de walsen te reinigen met het bijgeleverde hulptool.



KEES VAN DER SPEK
TUIN EN PARKMACHINES ★ TER AAR

9.7 Reinigen van de machine



Waarschuwing:

Reparatie-, onderhouds- en reinigingswerken mogen alleen uitgevoerd worden als de motor stilstaat en de bougiekap losgekoppeld is.



Waarschuwing:

Bij het nagaan van fouten of bij het uitvoeren van onderhoudswerkzaamheden draagt men steeds handschoenen.

Het niet reinigen van de machine leidt tot een versnelde slijtage. Een niet meer optimaal functionerende machine kan de veiligheid van de gebruiker in gevaar brengen.

Nadelen van het niet reinigen:

1. versnelde slijtage van lagers
2. versnelde slijtage van afdichtingen
3. vastlopen van bewegende onderdelen
4. verminderde afkoeling
5. brandgevaar
6. niet tijdig opmerken van breuken of scheuren
7. aantasting van de verflaag
8. onleesbaar maken van stickers

- Na elke werkbeurt trekt men dus best steeds wat tijd uit voor het reinigen van de machine. Het reinigen van de machine kan eveneens beschouwd worden als een visuele controle. Zo kan men eventueel breuken of een gebrek aan smeerstof tijdig vaststellen.

Tip : voer de reinigingsbeurt onmiddellijk uit na het beëindigen van een doorzaaisessie. Zo kan modder of aarde niet vastdrogen, wat het afkuisen of afspoelen veel sneller en eenvoudiger maakt.

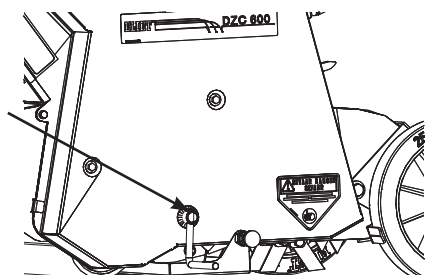


Let op:

Draag aangepaste kledij bij het reinigen. Handschoenen zijn noodzakelijk.

De punten waar vooral aandacht moet aan geschonken worden, zijn:

- Verwijder na een werkbeurt steeds het zaad uit de zaadbak (gebruik een stofzuiger om het zaad in de diepste delen te verwijderen. Bij de optie zaadopvanggoot zit een hendel om de vijzel in het zaaigedeelte manueel te draaien, hiermee kan u ook het laatste zaad uit de opvangbak verwijderen (bestelnummer MA 028 001 001)



- Controleer tevens of de zaadtrechters volledig vrij zijn van verstopping.
- De motor moet vrij blijven van stof en vuil. Vooral de koelvinnen en de uitlaat moeten zuiver zijn en de omgeving van de uitlaat moet ook vrij zijn. Om geen vuil in de benzinetank te krijgen, houdt men de omgeving van de vuldop steeds rein. Blaas ook altijd het vuil weg dat de gasregelaar van de motor kan vastzetten.
- Controleer en reinig de luchtfilter geregeld.
- Controleer en smeer kettingaandrijvingen
- De lagerbussen moeten ontdaan worden van zand en vuil dat in de smeerstof blijft vastklitten. Breng na het wegvegen, opnieuw smeerstof aan (zie § "11.2. Onderhoudschema" op pagina 48).
- Voor het reinigen maakt men gebruik van een droge stofdoek, zachte borstel... Voor het wegnemen van vet en smeerstof gebruikt men kruipolie op MoS2 basis. Deze spray is smerend en tevens een roestoplosser.
- Transmissiedelen en scharnierpunten die onder de grote dekplaat zitten blijven bij voorkeurstofvrij. (Maak van de reinigingsbeurt de gelegenheid om kettingaandrijvingen te smeren : lees § "11.4.2 Algemene smeerbeurt" op pagina 55.)
- Controleer of messen (lees § "11.4.8 Messen controleren" op pagina 66) niet beschadigd of geplooid zijn.
- Maak de tractierol zuiver, zo vermijdt men dat vuil aan de rol vastdroogt.
- Verwijder met een droge stofdoek het vuil van het chassis en dat in het bijzonder op de plaatsen waar stickers met veiligheidsboodschappen staan.
- Afstomen van de machine mag. Men richt de waterstraal niet overvloedig op lagers, elektrische contactpunten en vuldoppen. Water is oorzaak nummer één van roest en dit moet te allen tijde vermeden worden. Laat de motor eerst voldoende afkoelen vooraleer men er een koude waterstraal op richt.
- Alvorens de machine voor langere duur op te bergen, dient er met een aantal extra aandachtspunten rekening gehouden te worden bij het reinigen (Lees meer in § "12. Opbergen van de machine" op pagina 69)

9.8 Foutendiagnose

9.8.1 De motor wil niet starten, na een periode van inactiviteit

Als de machine na een periode van stilstand niet wil starten, dan kan dit aan de volgende oorzaken liggen:

- a) Gebrek aan benzine
- b) Verouderde benzine
- c) Slechte bougie
- e) Gebrek aan olie



Let op:

Alvorens het onderzoek te starten om de oorzaak van de uitval te achterhalen, zal men de AAN/UIT-schakelaar van de motor steeds in de OFF-stand draaien.

a) Gebrek aan benzine

Volgens § "12. Opbergen van de machine" op pagina 69 wordt geadviseerd om de benzine te verwijderen bij langdurig opbergen. Het kan daarom zijn dat men vergat om de benzine weer bij te vullen. Controleer daarom of er voldoende benzine in de tank aanwezig is, en vul zo nodig bij. (lees § "9.4.2 Bijvullen van benzine" op pagina 29)

Laat de startmotor na het bijvullen langdurig aanlopen. Sluit de smookklep (choke) zodat de benzine in de leiding wordt aangezogen. Zodra de carburator gevuld is, zal de motor ook aanslaan.

c) Verouderde benzine

Benzine heeft slechts een beperkte houdbaarheidsduur. Als deze meer dan enkele maanden in de benzinetank zit kan deze startproblemen veroorzaken. In dit geval heeft de benzine ook een volledig andere geur.

Pomp de inhoud van de benzinetank leeg, en vul deze weer op met verse benzine. (Lees § "9.4.2 Bijvullen van benzine" op pagina 29)



Let op:

Wees steeds voorzichtig, ook oude benzine blijft nog steeds sterk ontvlambaar)

d) Slechte bougie

Zonder goede ontsteking is het onmogelijk een motor aan de praat te krijgen. Controleer daarom de bougie. (Lees §"11.3.5 Bougie controleren of vervangen" op pagina 53)

e) Gebrek aan olie

Het carter van de motor is opgevuld met motorolie om de zuigers van smering en afkoeling te voorzien. Bij gebrek aan olie bestaat het gevaar voor versnelde slijtage van de motor. Om de motor hiervoor te beschermen is een controleschakelaar voorzien. Bij gebrek aan olie zal deze de motor uitschakelen. Controleer het oliepeil en vul zodoende bij. (lees "11.3.3 Controle van het oliepeil van de motor" op pagina 50)

9.8.2 Uitval van de motor tijdens de werking

Als de motor tijdens de werking plots uitvalt kunnen een aantal oorzaken hier aan de basis liggen:

- a) Gebrek aan benzine
- b) Gebrek aan olie in de motor
- c) Machine onder helling
- d) Technisch defect

**Let op:**

Alvorens het onderzoek te starten om de oorzaak van de uitval te achterhalen, zal men de AAN/UIT-schakelaar van de motor steeds in de OFF-stand draaien.

Volgende zaken kan men ondernemen om de motor weer te starten in geval van:

a) Gebrek aan benzine

Is men overijverig aan het werk zonder het peil van het benzineniveau in de gaten te houden, dan kan de machine plotseling uitvallen. Vul in dit geval benzine bij (Lees § "9.4.2 Bijvullen van benzine" op pagina 29)

Laat de startmotor na het bijvullen langdurig aanlopen. Sluit de smoorklep (choke) zodat de benzine in de leiding wordt aangezogen. Zodra de carburator gevuld is zal de motor ook aanslaan.

b) Gebrek aan olie in de motor

Lees "9.8.1 De motor wil niet starten, na een periode van inactiviteit" op pagina 38

c) Machine onder helling

Werkt men op een helling, en rijdt men met de machine in de langsrichting van de helling dan kan de motor plots uitvallen. Het oliealarm is hier de oorzaak van. Aangezien het oliealarm werkt op basis van niveaumeting, detecteert deze bij het zijdelings schuin stellen van de motor een vervalst oliepeil. Dit is voldoende om de motor uit te schakelen.

In dat geval wacht men even en start opnieuw op, echter na enige tijd zal het fenomeen zich opnieuw voordoen als men op de helling blijft werken. Na controle van het oliepeil op vlakke bodem, (lees "11.3.3 Controle van het oliepeil van de motor" op pagina 50) kan men de oliehoogte tijdelijk uitschakelen. Vergeet dit echter achteraf weer niet aan te koppelen.



Waarschuwing:

ELIET, noch SUBARU zal garantiegevallen aanvaarden die voortkomen uit gebrek aan olie.

Wordt men regelmatig geconfronteerd met hellingen dan kan men 0.2 L olie extra in de motor gieten om dit fenomeen permanent te voorkomen.

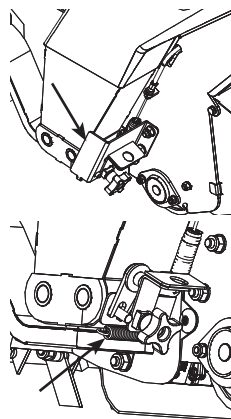
d) Technisch defect

Als voorgaande controles de oorzaak niet konden thuiswijzen zal het probleem een technische oorsprong hebben. Dit kan te maken hebben met een defect in de motor of probleem met carburator. Ga hiervoor langs bij je erkend ELIET dealer of bij een erkend servicecenter van het motormerk.

9.8.3 Verlies van zaad tijdens transport :

Tijdens het transport maakt de machine een spoor van graszaad. Dit is ongewenst omdat we grasgroei in en tussen bestrating willen voorkomen. Mogelijke oorzaken :

- Bij het transporteren van de machine werd de doseerplaat overgeplooid, waardoor de schuif ook geplooid is. Plooi beide weer recht, of laat deze onderdelen vervangen.
- Het sluiten van de schuif van de zaadbak gebeurt door middel van een trekveer. Door omstandigheden kan deze veer zijn gebroken of losgesprongen, waardoor de zaadbak niet meer dicht trekt. Ongewenst zaadverlies is het gevolg.
- Het kan ook gebeuren dat de bedieningskabel te strak is aangespannen of ergens door een of andere reden gekneld is geraakt.
- Door vuilophoping tussen de schuif die de zaadbak opent en sluit, kan het zijn dat de veer onvoldoende kracht heeft om deze schuif te sluiten. Reinig bij lege zaadbak de spleet tussen de zaadschuif (gebruik perslucht).



9.8.4 Onregelmatig zaaibeeld

Als men het zaaidebiet correct heeft ingesteld, dan zal bij het doorzaaien relatief weinig zaad zichtbaar blijven. Het zaad dat men bovenop de bodem nog ziet liggen zou een gelijke dichtheid moeten hebben over de volledige werkbreedte. Merkt men echter tijdens het werken op dat in bepaalde zones over de werkbreedte tijdelijk geen zaad meer ligt en daarna in dezelfde zone plots veel zaad bovenop de bodem ligt dan heeft dit volgende oorzaak :

- Het zaad dat uit de zaadbak komt wordt via een openingen en met een windinjectie tot in de groef geleid.
- Soms komen door vervuiling, vocht, verstopte uitstrooigleuf ... één of meerdere openingen dicht te zitten en zullen deze geen zaad meer strooien. Na enige tijd komen deze verstoppingen dikwijls vanzelf weer los, waardoor het opgestapelde zaad in het openingen versneld worden uitgestrooid, en zo plaatselijk voor een zaadovervloed zorgen. Uiteraard zal dit achteraf bij het ontkiemen ook in het gazon zichtbaar zijn. Zodra men zoiets opmerkt zal men de openingen in die zone controleren.

Merkt men een aanhoudende onregelmatigheid van zaaduitstroming over de volledige werkbreedte, dan kan onderstaande hiervan de oorzaak zijn :

- Om een permanente zaaduitstrooi te hebben, zit onderaan in de zaadbak een vijzel. Deze wordt aangedreven door een ketting en loopt synchroon mee met de rijsnelheid van de machine. Als de aandrijving op deze vijzel zou uitvallen, dan zal het zaad weinig en onregelmatig uit de zaalopeningen stromen. Hoe is uitval mogelijk :
 - o Ketting gebroken.
 - o Ketting afgelopen.
 - o Borgpen voor kettingwiel van vijzelas uitgevallen.
 - o Kettingwiel op wals los gekomen.
 - o Borgbouten van vijzel op de aandrijfwas zijn losgekomen.

9.8.5 Spoor van schade aan gazon

Tijdens het doorzaaien kan men plots in de werkstrook een abnormaal spoor van schade in het gazon vaststellen. Wat kunnen hier de oorzaken zijn :

- Aangezien de messen de grondbewerking doen, zullen we eerst deze piste onderzoeken. Vermoedelijk werden één of meerdere messen geraakt door een obstakel in de ondergrond, waardoor deze verbogen zijn en brede onesthetische groeven uitfrezen. Lees § "11.4.8 Messen controleren" op pagina 66 om onregelmatigheden op te sporen.
- Er kan zich ook iets om de messenas gewikkeld hebben, die los van de messen een spoor van schade aanricht.

9.8.7 Ongewenste activering van transport- of werkstand

Als tijdens het werken of tijdens het doorzaaien, de machine plots van werkstand naar transportstand of omgekeerd, dan kunnen volgende problemen daarvan de oorzaak zijn:

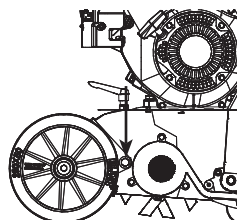
- Vergrendeling blijft zitten na bediening: controleer, reinig of vervang indien nodig de vergrendeling.
- De kabel die de vergrendeling bedient of vergrendeling zelf is ongewild bekrachtigd geweest door 1 of andere obstakel (bijvoorbeeld wanneer men langs een haag, struik ... voorbijrijdt).
- De kabel van de vergrendeling is te strak aangespannen. Regel de kabelspanning juist af.

9.8.8 De machine blijft in haar hoogtepositie (transport- of werkstand) geblokkeerd

Als tijdens het werken of tijdens het doorzaaien, de machine niet meer reageert op het commando om naar transportstand te gaan, of een machine wil vanuit transportstand niet naar werkstand bewegen, dan kunnen volgende problemen daarvan de oorzaak zijn :

1. De machine blijft geblokkeerd in werkstand :

- De scharnierpunten van het voorrolgestel zitten vast door vuil of onvoldoende smering: reinig het scharnierpunt en breng voldoende smeermiddel aan.
- Er is vuilophoping tussen het voorrolgestel en het frame van de machine: reinig grondig de spleet tussen het voorrolgestel en het frame.
- De kabel die de vergrendeling bedient zit te los of is gebroken. Regel bij of vervang deze indien nodig.



2. De machine blijft geblokkeerd in transportstand :

- Het scharnierpunt van het voorrolgestel zit vast door vuil of onvoldoende smering: reinig het scharnierpunt en breng geschikt smeermiddel aan.
- Er is vuilophoping tussen het voorrolgestel en het frame van de machine: reinig grondig de spleet tussen het voorrolgestel en het frame.
- De kabel die de vergrendeling bedient zit te los of is gebroken. Regel bij of vervang deze indien nodig.

10. Transport van de machine



Acties te nemen voor het laden

Draag aangepaste veiligheidskledij voor het laden en lossen van de machine.



Ter Info:

lees ook steeds § "9.6.1 Rijden met de machine" op pagina 32, dit hoofdstuk bevat nuttige aanwijzingen voor veilig rijden met de DZC600.

Leeg steeds de zaadbak alvorens de machine te verplaatsen. Rijden met de zaadschuif gesloten, en met zaad in de zaadbak kan ernstige schade aan de machine veroorzaken.



Waarschuwing:

Men gaat bedacht en beheerst te werk bij het laden en lossen van de doorzaaimachine.

- Men zal bij het oprijden van de platen zo recht mogelijk rijden en stuurcorrecties vermijden.
- Ook bij het transport, het laden en lossen zal men omstanders op veilige afstand (10 m) houden.

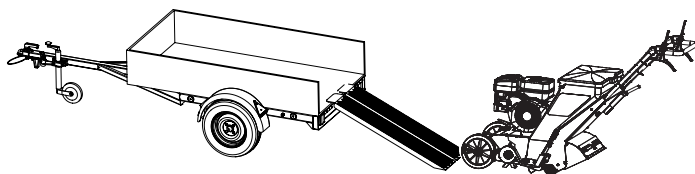


Let op:

Activeer nooit de messen tijdens het transport!

De machine laden in de aanhangwagen

- Voor het laden van de machine in een bestelwagen of op een aanhangwagen gebruikt men een slipvrije oprijplaat.
- Zorg dat de oprijplaten goed bevestigd zijn aan het voertuig of de aanhangwagen. Zorg dat de tractie van de walsen de platen niet kan lostrekken.
- De machine weegt ruim 124kg, zorg dat de oprijplaten voldoende draagvermogen hebben om de machine en de operator te dragen.
- Als men laadt op een aanhangwagen, dan dient deze vastgemaakt te zijn aan een voertuig.
- De oprijdhelling mag onder geen beding groter zijn dan 25°.



- In geval men zich onwennig voelt bij het opladen roep dan steeds de hulp van een tweede persoon in.
- Zorg dat ook het voertuig een toelaatbaar draagvermogen heeft die voldoende groot is om de machine te vervoeren.



Waarschuwing:

Laat de machine in een afgesloten ruimte nooit langer dan 30 sec draaien in aanwezigheid van mensen of dieren. De uitlaatgassen van benzinemotoren bevatten namelijk schadelijke stoffen die kunnen leiden tot verstikking of vergiftiging.

- Dient men een doorzaaimachine in of uit een gesloten bestelwagen te laden dan zal men de motor zo weinig mogelijk laten draaien binnen deze kleine ruimte. Zet alle deuren van het laadruim goed open zodat er voldoende verluchting is.

De machine vastzetten in de aanhangwagen

- Tijdens het transport zal de machine stevig vastgemaakt worden in het voertuig. Gebruik de vaste chassisonderdelen om touwen aan vast te hechten. Het stuur is een goede plaats om de machine vast te maken. Hecht uw touwen zo laag mogelijk op het stuur aan weerszijden, en bevestig de touwen vooraan aan de aanhangwagen zodat de

machine naar de voorkant toe getrokken wordt. Zorg ervoor dat de touwen de bekabeling van de machine niet beschadigen.

- De touwen en riemen, spanbanden ... die men gebruikt, zullen in goede staat zijn.

**Ter info:**

Draai voor het transport steeds de benzinekraan op de machine dicht. Indien men dit nalaat kan een overvloed aan benzine in de motor geheveld worden, met als risico dat men de motor niet zal gestart krijgen en de bougie zal moeten vervangen.

**Ter info:**

Machinesebreuken of defecten ten gevolge van ondeskundig rijgedrag vallen buiten de voorwaarden van garantie.

KEES VAN DER SPEK
TUIN EN PARKMACHINES ★ TER AAR

11. Onderhoud



11.1 Algemeen



Ter info:

Het personeel van de dealer staat volledig tot uw dienst. De ELIET dealer kan daarenboven altijd terugvallen op de volledige steun van de ELIET helpdesk, zodat we samen naar een oplossing van uw eventueel probleem kunnen zoeken. Voor een herstelling of onderhoud van de motor kan u terecht bij uw ELIET dealer of bij een door de motorfabrikant erkende onderhoudsdienst. Als u op deze diensten een beroep moet doen, dient u altijd model- en serienummer van de machine en van de motor op te geven, alsook de volledige beschrijving van het probleem.



Let op:

Gebruik voor herstellingen alleen originele ELIET of SUBARU wisselstukken. Deze onderdelen zijn vervaardigd volgens dezelfde strenge kwaliteitseisen en vakbekwaamheid als de originele uitrusting.

- Onderhoudswerken of herstellingswerken die niet beschreven staan in dit handboek zullen door een erkend ELIET dealer worden uitgevoerd.

Onderhoudswerk voert men steeds uit in een daarvoor voorziene ruimte.

Deze ruimte moet voldoen aan volgende criteria:

- Ruim
- Gemakkelijk toegankelijk
- Goed verlicht
- Stofvrij
- Opgeruimd
- Rustig

Deze eigenschappen zijn belangrijk voor een correct verloop van het onderhoud.



Let op:

Verkeerd uitgevoerd onderhoud kan de veiligheid van de bediener achteraf in het gedrang brengen.

- Onderhoudswerk wordt steeds uitgevoerd met uitgeschakelde motor. Uit voorzorg trekken we de bougiekap van de bougie of de stekker los.
- Voor het uitvoeren van onderhoudswerken draagt men zoveel mogelijk handschoenen en voor sommige handelingen ook een veiligheidsbril. Deze worden standaard bij de machine geleverd.

TIP: De beschreven onderhoudswerken kunnen in principe door elk technisch onderlegd persoon worden uitgevoerd. Toch raadt ELIET aan de machine jaarlijks voor een totale controle bij een erkend ELIET service center in onderhoud te geven.

Uw ELIET dealer staat steeds tot uw dienst voor onderhoud en advies. Hij heeft de originele ELIET onderdelen en smeermiddelen in zijn magazijn. Zijn personeel kan steeds beroep doen op het advies en de service van de ELIET fabriek, zodat zij een onberispelijke dienst na verkoop kunnen verzorgen.

KEES VAN DER SPEK
TUIN EN PARKMACHINES * TER AAR

11.2 Onderhoudschema

Speciaal onderhoud :

"11.3.4 Motorolie verversen" op pagina 51
Algemene check up (bouten controleren)

Elke werkbeurt

"11.4.1 Visuele controle" op pagina 54
"11.4.8 Messen controleren" op pagina 66
"11.3.1 Luchtfilter reinigen" op pagina 49
"11.3.3 Controle van het oliepeil van de motor" op pagina 50

Om de 25 u

"11.3.4 Motorolie verversen" op pagina 51
"11.4.3 Riemsparing controleren en bijspannen" op pagina 60
"11.3.5 Bougie controleren of vervangen" op pagina 53
"11.4.2.3 Ketting en kettingwielen smeren" op pagina 58
"11.4.2 Algemene smeerbeurt" op pagina 55

Om de 100 u

"11.4.9 Messen vervangen" op pagina 68
"11.3.2 Luchtfilter vervangen" op pagina 50
"11.3.5 Bougie controleren of vervangen" op pagina 53
"11.4.5 Riemsparing vervangen" op pagina 64

Om de 200 u

"11.4.4 Riem vervangen" op pagina 63

Om de 500 u

"11.4.7 Ketting en kettingwielen vervangen" op pagina 66

11.3 Onderhoud motor

11.3.1 Luchtfilter reinigen

De luchtfilter heeft tot doel de aanzuiglucht voor de verbranding te zuiveren van zand en stofpartikels. Twee zaken zijn belangrijk :

- De filter mag niet beschadigd worden zodat lucht ongefilterd de motor kan binnen komen.
- De filter moet voldoende lucht doorlaten zodat de lucht-brandstofverhouding optimaal blijft voor een correcte verbranding. Het is essentieel de filter met regelmaat te inspecteren.



Ter info :

Alvorens aan dit onderhoud te beginnen, lees ook steeds de meegeleverde handleiding van de motorleverancier na. Indien er een verschillende werkwijze wordt voorgesteld, zal men steeds deze van de motorhandleiding volgen.

- De luchtfilter bevindt zich onder een zwarte afschermkap op de motor.

Hoe de filter reinigen :



Ter info:

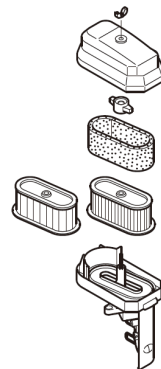
Lees steeds de handleiding van de motorleverancier door.



Let op:

Benzine is zeer ontvlambaar, mijdt elk open vuur of warm object in de omgeving.

- Alvorens de filter los te maken blaast men eerst met wat perslucht alle stof en vuil weg dat binnenin de filterdoos ligt.
- Schuif voorzichtig de voorfilter van het patroon.
- Verwijder de moer en de plaat van het filterelement en haal het patroon eruit. (Voorkom vuil in de carburator).
- Reinig de voorfilter door te wassen in een vloeibaar wasmiddel en water. Knijp de filter droog in een schone doek, drenk hem in olie en knijp hem opnieuw droog in een absorberende doek om de overtollige olie te verwijderen.
- Het patroon reinigt u door zachtjes tegen een plat oppervlak te



kloppen.

- Plaats het patroon terug (de UP aanwijzing naar boven) en schroef vast.
- Schuif de voorfilter terug op het patroon.
- Zet de kap er terug op en sluit de haken.



Let op :

Door een te krachtige persluchtstraal te dicht bij het patroon te brengen kan men microscheurtjes veroorzaken de filtereigenschap volledig teniet doen.

- Blaas met perslucht alle stof en vuilophoping van de plastic kap en de filterzitting.
- Plaats na reiniging alle elementen van de filter terug in elkaar zoals ze oorspronkelijk gemonteerd waren.

11.3.2 Luchtfilter vervangen

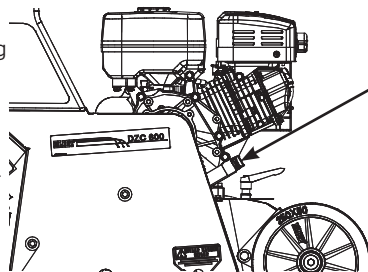
Deze handeling is quasi identiek aan het reinigen van de luchtfilter (zie "11.3.1 Luchtfilter reinigen" op pagina 49). Het enige verschil is dat het patroon vervangen wordt. Een nieuwe luchtfilter van het juiste type kan verkregen worden bij een erkende servicedienst van het motormerk.

KEES VAN DER SPEK
TUIN EN PARKMACHINES • TER AAR

11.3.3 Controle van het oliepeil van de motor

Een gebrek aan motorolie zal de motor onherroepelijk beschadigen. Voer bijgevolg met regelmaat een controle uit.

- Plaats de machine op een vlakke ondergrond zodat de motorplaat mooi horizontaal staat.
- Schakel de motor uit.
- Neem een proper doek bij de hand.
- Trek de peilstok uit en reinig met vod (de olieaanduiding bij de eerste meting is niet steeds correct). Breng de peilstok daarom terug aan en trek hem weer uit. Het olieniveau moet het "F"(Full) merkteken raken.
- Is dit niet het geval, olie bijvullen (Opgepast: niet overvullen).
- Voor het bijvullen van de olie, reinig de omgeving van de vuldop.
- Open de vuldop en trek de peilstok uit zodat er ventilatie mogelijk is in het carter.



**Let op:**

het bijvullen van olie dient precies te gebeuren, een teveel aan motorolie in het carter is niet bevorderlijk voor de prestatie en levensduur van de motor.

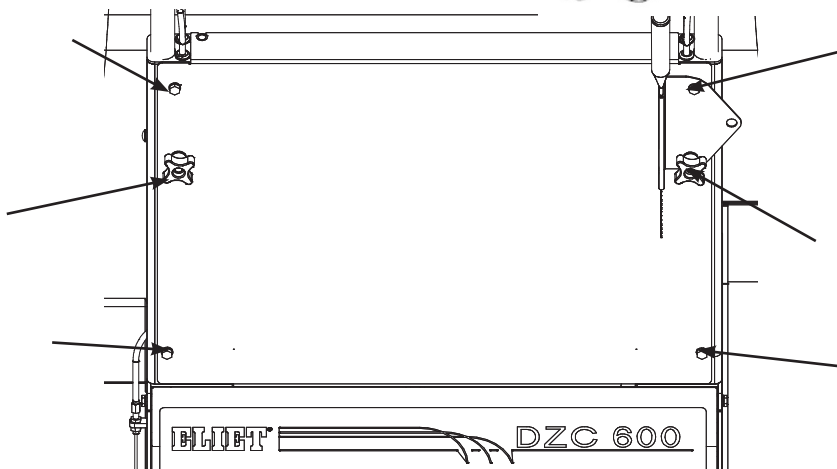
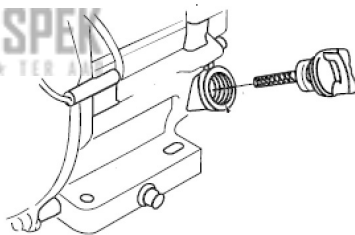
- De olie wordt voorzichtig bijgevuld. Peil tussentijds eens, om te zien of het gewenste niveau reeds bereikt is.
- Maak enkel gebruik van de aanbevolen olie (bekijk de motorhandleiding).
- Als de motor weer is opgevuld steek dan de peilstok terug in, en draai de vuldop stevig vast.
- Gemorste olie wordt dadelijk weggeveegd.

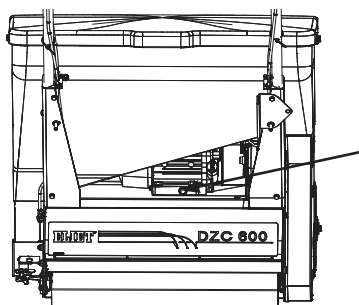
**Let op:**

zorg dat geen vuil langs de vuldop in het carter terecht komt.

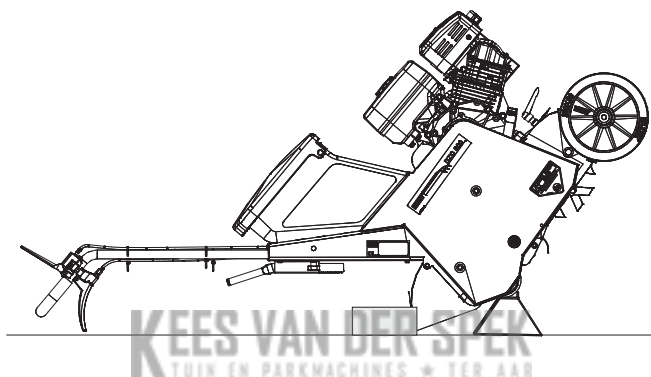
11.3.4 Motorolie verversen

- Voor het wisselen van de motorolie demonteert men best de achterplaat van de DZC600. Hierdoor kan men makkelijker aan de aflatstop, en kan men eenvoudiger de olie laten leeglopen.
- Voor het lossen van de achterplaat lost men de 2 sterschroeven, en de 4 bouten.

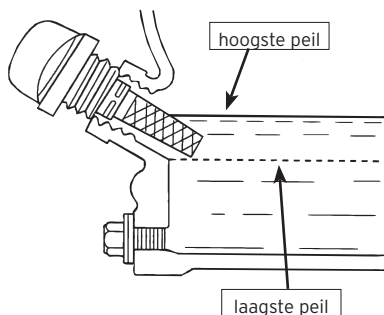




- Plaats de DZC600 op de easy clean (optie) om de olie te wisselen.



- Neem een opvangrecipiënt van 2 liter bij de hand, alvorens de aflaatstop los te schroeven.
- Maak de omgeving van de olievuldop aan de andere kant van de motor schoon, en draai deze los, zodat het carter kan ontluften bij het leeglopen.
- Los nu de aflaatstop. Gebruik een steeksleutel van 22 mm.
- Laat de volledige inhoud (1.1 L) uit de motor lopen. Zorg dat alle olie keurig in het opvangrecipiënt wordt opgevangen.
- Kantel de machine terug naar voor.
- Draai de stop terug op de aflaat en span deze opnieuw vast. (Let op : niet te hard aanspannen, om te vermijden dat de motorvoet barst.)
- Veeg de gemorste olie weg met een zuivere doek.
- Vul de motor weer op met nieuwe olie langs de voorste vuldop.
- Giet gedoseerd de +/- 1.1 l olie op, tot het peil aan de rand van de vulopening reikt.
- Na het opvullen draait men de vuldop weer goed vast, en zal de eventueel gemorste olie worden opgekuist.



**Waarschuwing:**

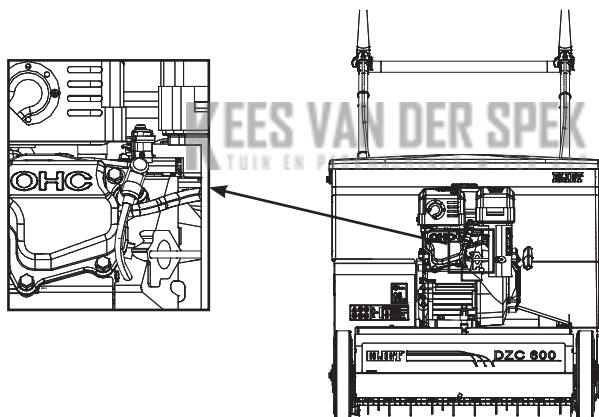
Een tekort aan olie in de motor leidt onherroepelijk tot ernstige schade van de motor. (Dergelijk defect valt buiten de garantie)

**Waarschuwing:**

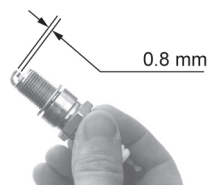
Denk aan het milieu : breng de olie naar een erkend inzamelpunt dat instaat voor de deskundige verwerking of recyclage ervan. Giet nooit olie in rioolafvoer.

11.3.5 Bougie controleren of vervangen

- Zorg ervoor dat de machine in transportstand vergrendeld staat.
- Zet de motor af en laat deze een tijd afkoelen.
- De bougie zit aan de voorzijde van de DZC600



- Trek de bougiekap van de bougie.
- Maak de omgeving van de bougie schoon en draai de bougie uit de cilinderkop.
- Controleer met behulp van voelermaten of de afstand tussen de elektroden 0,8 mm bedraagt.
- Als de bougie sterk aangeladen of vervuild is, dient deze te worden vervangen.



Om de kwaliteit van de ontsteking te controleren gaat men als volgt te werk:

1. Stop de bougiekap terug op de bougie.
2. Neem de rubber van de bougiekop vast en houd de buitenste elektrode tegen een massa-onderdeel van de motor.
3. Trek aan de starterkoord.
4. Bekijk ondertussen de vonken tussen de elektroden.
5. Is de vonk een duidelijke aaneensluitende heldere boog en mooi centraal tussen de elektroden, dan is de bougie nog goed.
6. Zijn de vonken zwak, onregelmatig en niet mooi centraal tussen de elektroden dan moet de bougie vervangen worden.



Let op:

Het terugplaatsen van een oude of het plaatsen van een nieuwe bougie dient met de grootste zorg te gebeuren, zodat de schroefdraad in de cilinderkop niet beschadigd wordt.

- Zet de bougie vast met een aanhaalmoment van 20Nm.

11.4 Onderhoud machine

KEES VAN DER SPEK
TUIN EN PARKMACHINES * TER AAR

11.4.1 Visuele controle

Het is essentieel voor de aanvang van het werk om de machine aan een inspectie te onderwerpen. Zo kan geanticipeerd worden op breuken en slijtage wat de levensduur van machines ten goede komt.

- Controleer of de machine bij volgas op het voorgeschreven toerental draait (3200 t/min)
- Probeer nooit de standaardinstelling van de motor te wijzigen.
- Kijk de messen na. Door impact op een hard voorwerp in de ondergrond kan een mes verbuigen. Om schade aan de grasmat te vermijden moet zo'n messen opnieuw worden recht gezet. (Lees § "11.4.8 Messen controleren" op pagina 66)
- Ga na of er geen vuilophoppingen zijn in de meskamer.
- Controleer als door het afslijten van de messen de diepte-instelling niet moet aangepast worden. (Lees § "9.4.1 Machine instellen" op pagina 25)
- Kijk of kettingen voldoende gesmeerd zijn (Lees § "11.4.2.3 Ketting en kettingwielen smeren" op pagina 58)
- Kijk na of er geen vervorming van onderdelen opgetreden is, of lasnaden niet gescheurd zijn en of er geen overmatige speling op onderdelen zit.
- Indien afwijkingen vastgesteld worden, voert men eerst de nodige herstellingswerken of onderhoud uit.

Raadpleeg indien nodig uw erkende ELIET service center voor bijstand of voor de voorziening van vervangonderdelen onderdelen. Vind de dichtst bij zijnde ELIET service center op www.elieta.eu.

11.4.2 Algemene smerbeurt

ELIET vindt het belangrijk hoogwaardige materialen te gebruiken omdat deze de levensduur van de machines ten goede komen in de soms toch wel extreme werkomstandigheden waarin ze gebruikt worden.

Daarom werden in de fabriek voor de smering al speciale smeermiddelen gebruikt. Na gebruik zal een periodieke en regelmatige smering de levensduur van de machine en de prestaties verhogen. Vooral tijdens perioden van droogte zal men frequenter een machine een smerbeurt geven.

VEEL STOF = REGELMATIG REINIGEN EN SMEREN

Onderstaande punten zullen met zorg gesmeerd worden.

- Scharnierpunten (zie "11.4.2.1 Scharnierpunten" op pagina 56)
- Lagering (zie §"11.4.2.2 Lagering" op pagina 57).
- Kettingen en tandwielen (zie § "11.4.2.3 Ketting en kettingwielen smeren" op pagina 58).
- Wrijvingsoppervlakken (zie § "11.4.2.4 Wrijvingsoppervlakken" op pagina 59).



Let op:

Ook voor het smeren dient men de motor uit te schakelen en de sleutel uit het startslot te trekken. Vergrendel de machine vooraf steeds in de transportstand. Handschoenen zijn ook bij dit onderhoud verplicht.

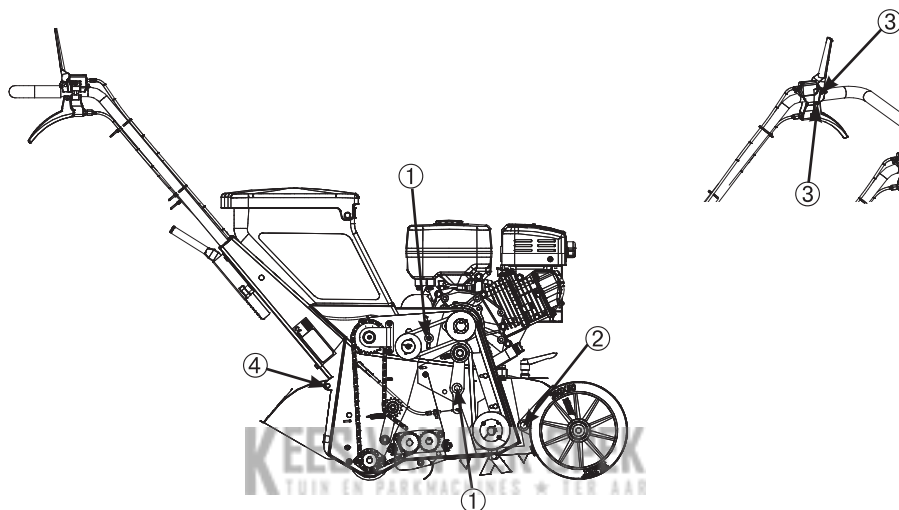


Let op:

De meeste smeermiddelen zijn ontvlambaar. Lees steeds de veiligheidsboodschap die op de verpakking staat. Men zal in ieder geval de open vlam of warme voorwerpen uit de buurt houden als men smeermiddelen gebruikt.

11.4.2.1 Scharnierpunten

Scharnierpunten zijn plaatsen waar twee bewegende delen aan elkaar zijn vast gemaakt. Vermits het hier vaak over een draaipunt gaat, ontstaat in dit punt de wrijving. Wrijving zonder smeermiddel leidt tot slijtage, overmatige speling en uiteindelijke breuk. Een aantal van deze punten vragen bijzondere aandacht:



1. Scharnierpunt voor riemspanners
2. Scharnierpunt van voorwielgestel (L & R)
3. Scharnierpunten van hendels
4. Scharnierpunten van de afschermkap achteraan (L & R)

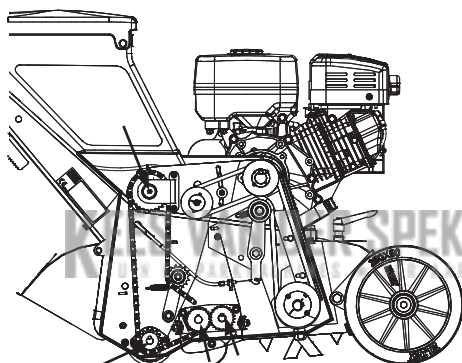
Smeren van scharnierpunten:

- Om de aangewezen punten te bereiken zal men de nodige afdekkappen of afschermplaten moeten verwijderen. (Lees zo nodig § "15.1 Wegnemen van de afschermkappen" op pagina 72)
- Om slijtage en bij gevolg overmatige speling op scharnierpunten te voorkomen, moet een smeermiddel aangebracht worden op de wrijvende contactvlakken.
- Voordat we verse smeerstof aanbrengen is het noodzakelijk eerst alle vervuilde smeerstof te verwijderen en alle aanklevende stof te verwijderen.
- Waar mogelijk zal men de scharnierende delen uit elkaar nemen zodat binnenin de draaiende delen alles goed kan gereinigd worden.
- Spuit het smeermiddel op de scharnierdelen. Laat het product wat inwerken zodat de delen ontvet worden.
- Veeg de stukken schoon. Herhaal desnoods het inspuiten tot het stuk helemaal ontvet is.

- Zorg ervoor dat het reinigingsproduct verdampt of weg geveegd is.
- Breng nu nieuwe smeerstof aan op de wrijvingszones. Zorg dat de smeerstof het volledige contactvlak bedekt.
- ELIET raadt hiervoor NOVATIO CLEARLUBE aan. Dit is een smeerstof met extreem lange standtijd, die een goede hechting heeft en bestand is tegen hoge drukbelasting. De smeerstof is in spuitbussen te verkrijgen waardoor ze gemakkelijk aan te brengen is.
- Schuif de scharnier weer in elkaar en draai alles weer vast.

11.4.2.2 Lagering

De grootste vijand van lagers is een te hoge belasting, vervuiling en een gebrek aan smeerstof. Door toepassing in een zaaimachine is het medium niet echt bevorderlijk voor een lange levensduur van het lager. Een regelmatig onderhoud is zeker geboden.



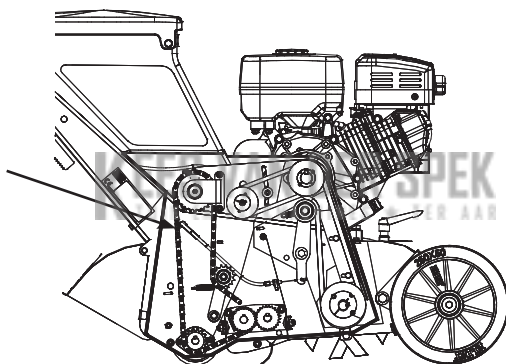
- Om de aangewezen punten te bereiken zal men de nodige afdekkappen of afschermplaten moeten verwijderen. (Lees zo nodig § "15.1 Wegnemen van de afschermkappen" op pagina 72)
- De lagers hebben stofdichtingen die het vuil moeten buiten houden. Desalniettemin zal het vet dat bij fabricage in het lager werd ingebracht ook verouderen en uitdrogen. Om dit gebrek aan smering te compenseren moet nieuwe smeerstof van buitenaf worden binnengebracht.
- Om te verhinderen dat stof met de smeerstof het lager binnendringt, zullen we eerst het lager uitwendig reinigen.
- Spuit hiervoor NOVATIO KLEENSpray op de lagerdichtingen en op de lagervoeg. Deze vloeistof zal stof dat aan het lager kleeft losweken.
- Laat de reinigingsvloeistof enkele minuten inwerken.
- Verwijder met een stofdoek alle vuil dat uitwendig aan het lager kleeft.
- Spuit nu een tweede keer op de lagers en vooral in de lagervoegen. Deze reiniger zal langs de lagervoeg het vet oplossen dat er is vast gedroogd. Dit is nodig omdat nieuw vet in het lager zou kunnen binnendringen.
- Blaas met perslucht in de lagervoegen zodat de KLEENSpray het mogelijke vuil naar buiten

drijft.

- Zorg dat alle spray goed weggeveegd is en wacht een 10 tal minuten tot de spray uit de voegen verdampt is.
- Nu brengt men opnieuw een laag smeerstof aan . Spuit hiervoor overvloedig met NOVATIO PTFE OIL in de voegen van de lagerafdichtingen en de lagerbus.
- Deze smeerstof is dun vloeibaar en heeft goede kruipeigenschappen. Het is corrosiebestendig en is vocht en stofwerend en bovendien geeft het goede smerende eigenschappen zelfs bij hoge temperaturen.

11.4.2.3 Ketting en kettingwielen smeren

Het aangebrachte kettingvet zal na verloop van uren zijn weggeslingerd, of volgekleefd met stof en vuil. Om slijtage en veroudering van de kettingoverbrenging tegen te gaan zal men met regelmaat smeren. De DZC 600 is voorzien van één Simplex ketting voor overbrenging van walsen naar zaadbakmolen.



- Voor dit onderhoud zal men de afschermkappen wegnemen. (Lees § "15.1 Wegnemen van de afschermkappen" op pagina 72)
- Het is nuttig, alvorens de ketting te smeren, eerst de ketting te reinigen en de oude smeerstof waarin stof kleeft, weg te vegen. Gebruik eventueel KLEENSPRAY om oud smeervet los te weken en op te lossen.
- Veeg alle oude smeervet goed weg alvorens nieuwe smeerstof aan te brengen.
- Om te verhinderen dat de smeerstof door het draaien van de kettingoverbrengingen al te snel wordt weggeslingerd of door de zwaartekracht van de ketting afdruipt, kiezen we voor een klevende olie.
- Aangezien de smering zowel de ketting binnenin moet smeren, als ook het raakvlak met de kettingwielen, beveelt ELIET het gebruik van een combinatie van twee smeermiddelen aan.
- NOVATIO PTFE OIL, is zeer dun vloeibaar en zal gemakkelijk in de kern van de schakels binnendringen.
- NOVATIO CLEARLUBE, is iets viskeuzer en zal zich beter vast hechten aan de buitenkant van de ketting. Deze smeerstof verlaagt de wrijving van de ketting in het contact met de

kettingwielen.

- Als men de afschermkap terug plaatst, zal men er voor zorgen dat er een goede afdichting is zodat de binnenkant stofvrij blijft.

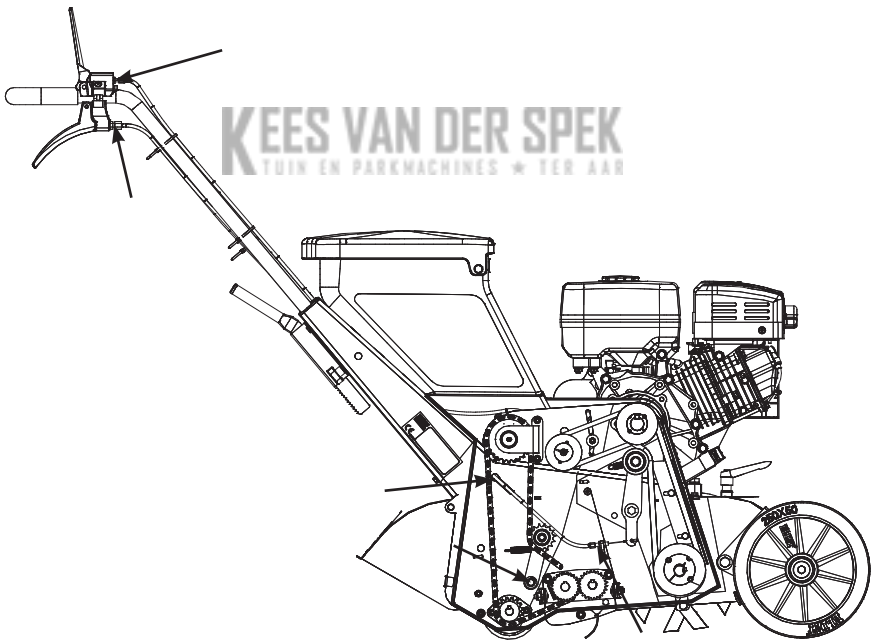


Let op:

Vooral in periodes van droogte, waar de stofproductie tijdens het werken belangrijk is, zal men de controle en het smeren van ketting na elke werkbeurt uitvoeren.

11.4.2.4 Wrijvingsoppervlakken

Onder de noemer wrijvingsoppervlakken verzamelen we alle onderdelen die door laterale wrijving met andere onderdelen slijtage ondervinden. Ook hier is het boodschap om tussen de wrijvende oppervlakken een film van smeerstof aan te brengen die weerstand van de beweging verlagen en de slijtage minimaliseren. Dergelijk oppervlakken in de machine zijn :



Kabelgeleidingen

Geleiding van de kettingspanner

- Omdat een goede werking van de bedieningshendels cruciaal is, is een regelmatige smering van de kabels uiterst belangrijk.
- Vooral tijdens drogere periodes komt er aanzienlijk veel stof vrij bij de bewerking. Dit stof zet

zich overal op vast, dus ook op de kabels.

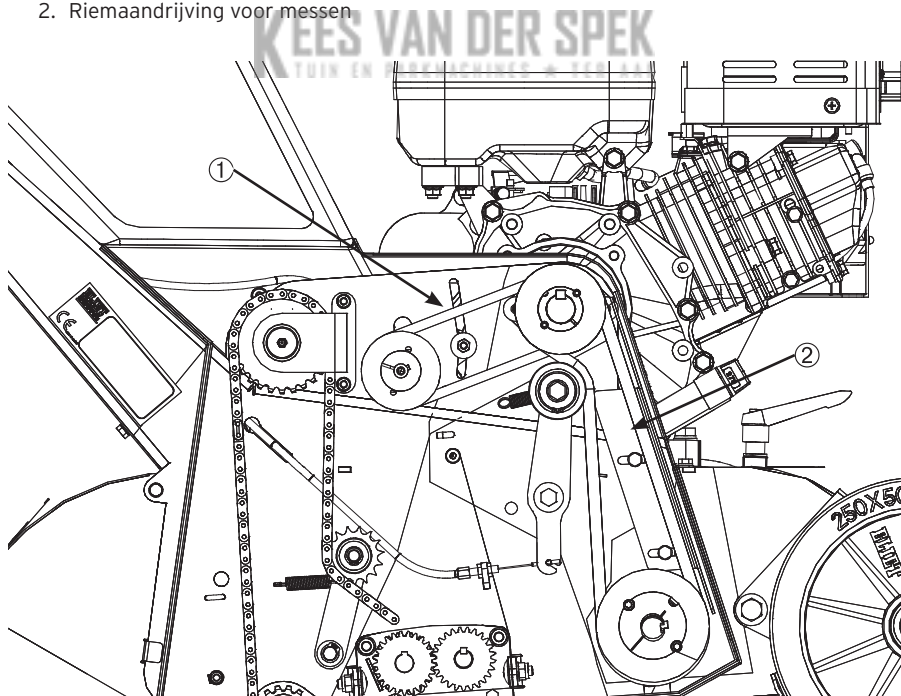
- Bij het smeren zal men ook eerst de kabels reinigen. Ook hier is een KLEENSPRAY een ideaal hulpmiddel.
- Spuit ook de reiniger in de kabelgeleider en beweeg tegelijk de kabel heen en weer in de geleider zodat de reiniger naar binnen schuift.
- Blaas vervolgens met perslucht in de kabelgeleider zodat de reiniger samen met het vuil onderaan uit de geleider vloeit.
- Herhaal dit een aantal keer totdat alle vuil uit de geleider verwijderd is.
- Nu kan men opnieuw smeerstof in de geleider inspuiten.
- Voor ander genoemde wrijvingsvlakken zal men ook eerst met KLEENSPRAY het vroegere vet losweken om dit daarna weg te vegen met een doek.
- Vervolgens spuit men NOVATIO PTFE OIL op het wrijvingsvlak.

Alle boven genoemde smeerstoffen zijn te verkrijgen bij uw erkende ELIET dealer.

11.4.3 Riemsparing controleren en bijspannen

Op de DZC 600 zijn 2 riemaandrijvingen aanwezig :

1. Riemaandrijving van de motor krukas naar de haakse tandwielkast
2. Riemaandrijving voor messen



Voor het bijspannen van de riemen dient volgende procedure gevolgd te worden :



Let op:

Riemen bijspannen doet men steeds met uitgeschakelde motor. Zet de startknop van de motor in off-stand of trek de bougiekabel van de bougie.



Let op:

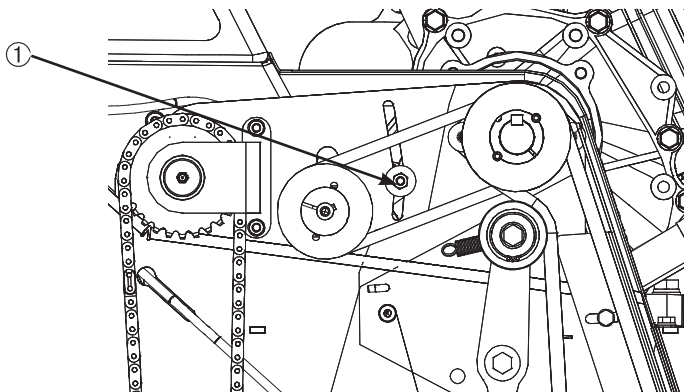
Draag de aangepaste kledij voor het uitvoeren van dit onderhoud

1ste Riemaandrijving (motor - haakse tandwielkast)

Dit is de primaire riemaandrijving waarmee het volle motorvermogen naar alle aangedreven elementen in de machine wordt overgebracht. Deze riem staat permanent onder spanning, op deze overbrenging is geen ontkoppeling mogelijk.

Als men tijdens het werken het gevoel dat de machine onder belasting vermogen verliest of men merkt een piepend geluid op komende van de riem, controleer dan best de riemspanning want dit is vaak een signaal dat de riemen te los liggen en doorslippen :

- Om de riem bij te spannen zal men de riemafscherming verwijderen (lees § "15.1 Wegnemen van de afschermkappen" op pagina 72). De riem heeft de ideale spanning als men volgende test uitvoert : drukt men halfweg de centerafstand tussen de twee riemschijven met een kracht van 8 kg op de rug van de riem, dan zal deze zich maximaal 10 mm naar binnen verplaatsen.
- Kan men deze verder naar binnen drukken dan zal men de riem wat bijspannen.
- De riemspanning kan men bijregelen door de centrale bout M6 (1) te lossen,



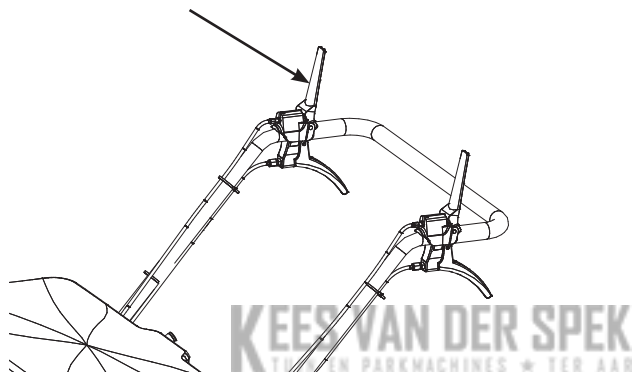
- Verplaatst men de bout neer, dan zal de riemspanning vermeerderen. Verschuift men de bout naar boven, dan lost men de riemspanning.

- Maak de bout opnieuw vast als de riem de correcte spanning heeft.

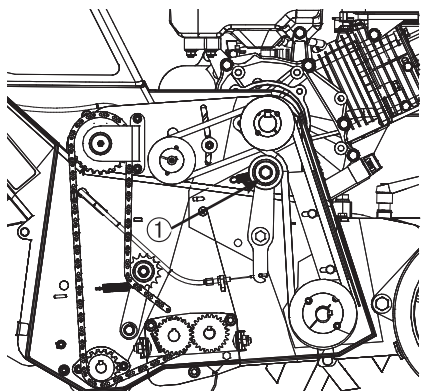
Na het uitvoeren van dit onderhoud zal men de riemaafschermkappen terug monteren zoals ze oorspronkelijk gemonteerd waren.

2de riemaandrijving (mesaandrijving)

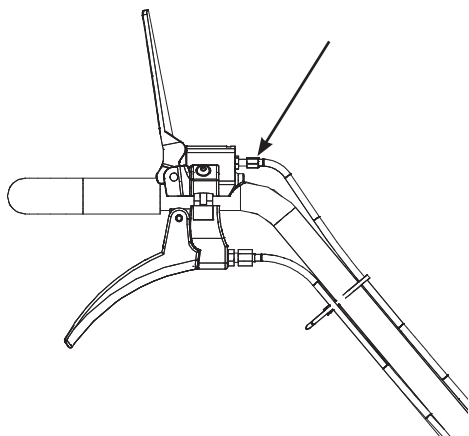
Deze riem worden aangespannen met een vlakke spanrol die men tegen de rug van de riem trekt bij het neerdrukken van hendel voor het inschakelen van de messen. Dit is de riemaandrijving die het vermogen overbrengt naar de messen en dus ook zwaarst wordt belast. Dit is trouwens een riemoverbrenging die regelmatig wordt in- en uitgeschakeld, en dus meer onderhevig is aan slijp.



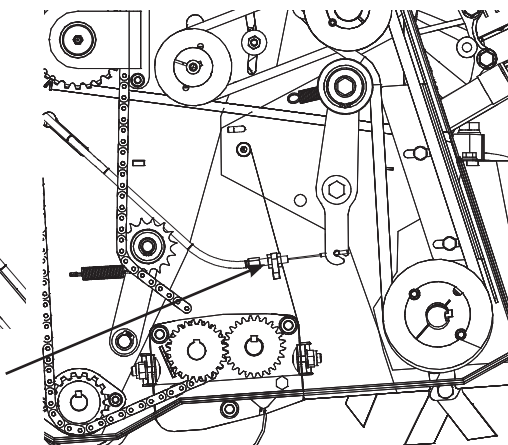
- Als de riem een piepend geluid beginnen te maken of men merkt te weinig weerstand op de hendel, dan is dit een signaal om de riemspanrol bij te regelen.
- Om deze riem bij te spannen zal men de eerste afscherming aan de linkerkant van de machine verwijderen (lees § "15.1 Wegnemen van de afschermkappen" op pagina 72).



- Men bereikt de voorgeschreven riemspanning als men net voor het volledig ingedrukt hebben (op 20 mm speling tot de handgreep) van de hendel, de riemspanrol (1) reeds volledig tegen de riem aandrukt.
- Is dit minder dan 20 mm dan zal men de drukkracht van de spanrol verhogen door de lengte van de trekkabel aan te passen.



- Er zitten twee regelmogelijkheden op de kabelgeleiding. Eén ter hoogte van de hendel en één ter hoogte van de riemaandrijving.



- Draai de contraoer M6 (sleutelmaat 10 mm) los en verdraai vervolgens de regelgeleiding een aantal toeren in tegenklokwijzerzin. Gebruik zo nodig een sleutel (slm 9 mm).
- Test vervolgens de riemspanning, en regel zo nodig verder bij.
- Draai daarna de contraoeren weer stevig aan zodat instelling niet door trilling vanzelf ontregeld kan worden.

Na het uitvoeren van dit onderhoud zal men de riemafschermkappen terug monteren zoals ze oorspronkelijk gemonteerd waren.

11.4.4 Riem vervangen

Na verloop van vele werkuren kunnen riemen door slijtage aan vervanging toe zijn. Men zal zich steeds tot het erkende ELIET service center wenden voor de vervangonderdelen :

Riem 1 : (motorkrukas - haakse transmissie) : BA 521 404 870
 Riem 2 : (mesaandrijving) : BA 527 708 3801

Volg onderstaande procedure om de riemen te vervangen :



Let op :

Riemen bijspannen of vervangen doet men steeds met uitgeschakelde motor. Zet de startknop van de motor in off-stand of trek de bougiekabel van de bougie.



Let op :

Draag de aangepaste kledij voor het uitvoeren van dit onderhoud.

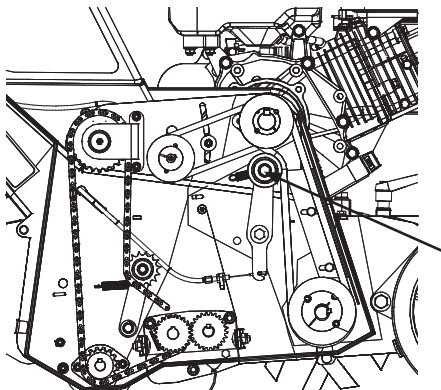
- Om de 1ste riemaandrijving te lossen moet men eerst de riemaandrijving van de messen lossen.
- Om bij de riem te komen zal men de riemafscherming wegnemen. (lees § "15.1 Wegnemen van de afschermkappen" op pagina 72)
- Draai de contraoeren M6 (sleutelmaat 10 mm) los en verdraai vervolgens de regelgeleiding een aantal toeren in klokwijzerzin. Gebruik zo nodig een sleutel (slm 9 mm). Op deze wijze maakt men de riemspanning minimaal.
- De riemen komen los te liggen, en men kan deze eenvoudig afnemen.
- Maak nu riem 1 (motorkrukas - haakse transmissie) los door de centrale moer te lossen en de bout maximaal omhoog te schuiven. Hierdoor komt de riem los te liggen en kan men deze eenvoudig afnemen.

- Controleer alvorens het plaatsen van de riemen of ze van hetzelfde type zijn en eenzelfde lengte hebben.
- Breng nu opnieuw de correcte riemspanning aan. (lees §"11.4.3 Riemspanning controleren en bijspannen" op pagina 60)
- Plaats na het afregelen en testen van de riemspanning de afschermkappen terug.

KEES VAN DER SPEK
TUIN EN PARKMACHINES • TER AAR

11.4.5 Riemspanrol vervangen

De machine heeft 1 riemaandrijving die voorzien zijn van een ontkoppeling doormiddel van een opspanrol. Na verloop van vele draaiuren kan de spanrol slijtage op lager en loopvlak vertonen. Deze kan verhoogde slijtage aan de riem en uitval van de machine veroorzaken. Om dit te vermijden zal men de spanrol met regelmaat controleren en eventueel preventief vervangen.



**Let op :**

Voor het uitvoeren van dit onderhoud schakel de motor uit en trek de bougiekabel van de bougie.

**Let op :**

Laat de spanrol voldoende afkoelen alvorens deze te demonteren.

Spanrol van de riemspanner mesaandrijving

De looprol die de riem spant op het moment dat de mesontkoppelingshendel wordt ingedrukt, is extreem belast :

- De rol draait tegen de riem en maakt daarbij een toerental van 2300 t/min.
- Door wrijving met de riem krijgt deze heel warm waardoor smeerstoffen vloeibaar worden en uit lagers lekken.
- Bij droogte is een stofontwikkeling onvermijdelijk bij deze grondbewerking. Zand en stof komen in de lagers en dit veroorzaakt schade.

De combinatie van deze drie factoren maken dat deze spanrol slijtagegevoelig is. Door regelmatig te smeren kan men versnelde slijtage tegengaan.

Zodra men hoort dat de lagers een grommend lawaai begint te maken zal men uit voorzorg de spanrol vervangen. Dit nalaten zal de spanrol doen vastlopen waarbij de rol ook de riem zal beschadigen of breken.

Hoe gaan we te werk :

- Demonteer de voorste afschermkap van de linkerkant van de machine (Lees § "15.1 Wegnemen van de afschermkappen" op pagina 72)
- Draai de centrale bout (M6) van de spanrol los, houd de moer tegen aan de achterzijde van de spanrolhouder.
- Als er ernstige beschadiging of slijtage is aan het loopvlak zal men de spanrol vervangen. De spanrol kan men bij de erkende ELIET dealer bestellen
- Als het loopvlak geen ernstige slijtage vertoont zal men enkel de lagers vervangen.
- Er zijn voor de stabiliteit in deze spanrol twee lagers voorzien.
- Aan de voorzijde van de rol merkt men een borgclip op die de lagers in de kamer borgt. Met een aangepaste tang zal men de borgclip verwijderen.
- Met behulp van een as en een hamer kan men de lagers uit de kamer kloppen. Om dit te vereenvoudigen kan men vooraf wat kruipolie op de lagers spuiten.
- Men kan de vervanglagers bij zijn erkend ELIET Service Center bestellen.
- Druk de nieuwe lagers gelijkmatig in de kamer. Druk hiervoor op de buitenbehuizing van het lager, en zorg vooral dat de stofafdichting hierdoor niet beschadigd wordt.

- Als de twee lagere volledig tot achterin de kamer zijn gedrukt zal men deze op hun plaats borgen door de borgclip terug in de groef te plaatsen.
- Breng nog wat extra smeervet aan ter hoogte van de lagervoegen, om het indringen van vuil bij de nieuwe spanrol te vermijden.
- Monteer alles zoals het oorspronkelijk zat en draai de spanrol stevig vast.
- Monteer de zwarte afdekplaat (lees § "15.1 Wegnemen van de afschermkappen" op pagina 72).

11.4.6 Ketting bijspannen

De DZC 600 heeft 1 kettingaandrijving, namelijk de ketting die de molen in de zaadbak aandrijft van zodra de machine rijdt.

- Het vermogen is hier minimaal en het toerental beperkt, dus werd hier voor een enkelvoudige ketting geopteerd (Simplex).
- Hier kan de ketting zowel voorwaarts als achterwaarts draaien afhankelijk van de rijrichting van de machine. Daarom is een dubbel werkende kettingspanner voorzien.
- De kettingspanner houdt de ketting continu onder spanning, waardoor bijspannen van de ketting niet nodig is.

11.4.7 Ketting en kettingwielen vervangen

Merkt men dat de tanden reeds sterk zijn ingelopen dan zal men de kettingwielen en tevens ook de ketting vervangen. Ga hiervoor langs bij uw erkend ELIET verdeler.

11.4.8 Messen controleren

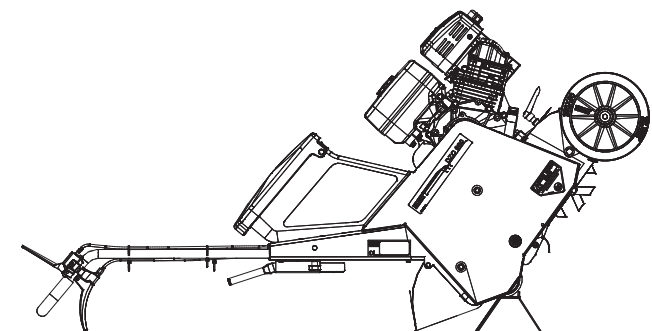


Let op :

voor dit onderhoud zal men steeds handschoenen en een veiligheidsbril dragen.

- Na elke werkbeurt zal men steeds de messen aan een snelle controlebeurt onderwerpen.
- Voor het controleren van de messen zal de motor steeds uitgeschakeld zijn en bougiekabel zal uit voorzorg worden losgemaakt van de bougie.

- Om een duidelijk zicht te krijgen op de messenas plaatst men de DZC600 op de easy clean.



- Draai aan de messenas rond met de hand en controleer vervolgens of er geen messen verbogen zijn. Door een impact met een hard voorwerp in de ondergrond kan een mes geplooid of getorst zijn.
- Zo'n verbogen mes moet niet steeds vervangen worden maar kan meestal weer recht geplooid worden.
- Bij de ELIET dealer kan hiervoor een speciaal wringstaaf besteld worden.



Ter info:

Maak van deze controlebeurt tevens gebruik om de messenkamer te reinigen.

11.4.9 Messen vervangen

De messen van de DZC 600 zitten allemaal apart op de messchijven vastgebout. Deze messen kan men allemaal apart vervangen.



Let op :

Messen vervangen doet men steeds met uitgeschakelde motor. Trek uit voorzorg de bougiekabel van de bougie.

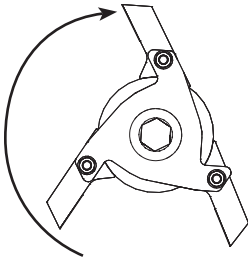


Let op :

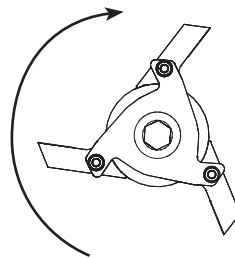
Draag de aangepaste kledij voor het uitvoeren van dit onderhoud.

- Bij het monteren van de nieuwe messen zal men steeds op twee zaken letten :
 - De messen van de doorzaaimachine staan bij de originele montage op de perfecte positie voor het doorzaaien met de machine. Deze positie houdt in dat er per messchijf 2 messen groeven snijden in de grond om het graszaad in te injecteren, het derde mes staat scheppend gemonteerd.

Positie messen
doorzaaien



Positie messen
verticuteren



Monteer de messen in de stand waarin u bij voorkeur werkt.

12. Opbergen van de machine



Voor het stallen voor een langere periode is het aan te raden onderstaande stappen te volgen:

- Reinig de machine grondig voor het langdurig opbergen.
(Lees §"9.7 Reinigen van de machine" op pagina 36).
- Zorg ervoor dat de zaadbak volledig leeg is bij het opbergen van de machine, zaad dat in de zaadbak of seed duct blijft zitten kan ontkiemen en de zaaduitvoer verstopen. Bij de optie zaadopvanggoot zit een draaimolentje, waarmee u de zaadmolen manueel kan draaien. Hierdoor kan u de zaadbak volledig leegmaken.



KEES VAN DER SPEK
TUIN EN PARKMACHINES → TER AAR

- Voer een groot onderhoud uit (zie § "11.2 Onderhoudschema" op pagina 48).
- Controleer alle bouten en moeren en draai ze aan waar nodig. Om de meeste bouten te controleren neemt men telkens twee steeksleutels van 10, 13, 14, 17, 19 en inbussleutels van 4, 5 en 6 bij de hand.
- Verwijder alle brandstof uit de tank. Dit kan eenvoudig door de machine te laten leegdraaien. Beter is een pomphevel te gebruiken om de benzine terug in de jerrycan over te pompen (Lees de veiligheidsvoorschriften bij §"9.4 Voorbereiding van de machine" op pagina 25).
- Demonteer de bougie (zie § "11.3.5 Bougie controleren of vervangen" op pagina 53). Spuit langs het bougiegat wat kruipolie op MoS₂-basis in de cilinderholte. Trek dan aan de starterkoord tot de zuiger in zijn hoogste stand staat. Plaats nu de bougie terug.
- Plaatsen waar de verflaag verdwenen is, worden weer bijgeverfd of met een smeerstof behandeld om roest te voorkomen. Originele verf van dezelfde kleur kan bij de ELIET dealer verkregen worden.
- Berg de machine op in een droge, tegen regen beschutte plaats en bedek ze eventueel met een dekzeil.
- Indien de machine buiten opgeborgen wordt, moet men ze goed afschermen met een zeil. Voorkom dat er rechtstreekse waterslag op de machine komt. Toch beveelt ELIET ten zeerste een beschutte opbergplaats aan.

13. Technische fiche

DZC 600

| | |
|------------------|--------------------------------|
| Afmetingen | 155 x 76 x 102 cm |
| Gewicht | 124 kg |
| Motor | Subaru EX27 |
| Vermogen | 9 pk |
| Type motor | Benzine |
| Werkbreedte | 550 mm |
| Aantal messen | 57 |
| Type messen | Permanent Puntige Messen™ |
| Groef interlinie | 25 mm |
| Werkdiepte | aanbevolen 10 tot 15 mm |
| Zaadtransport | Helix Seed Duct™ |
| Ontkoppeling | Riemoverbrenging |
| Transmissie | Riemoverbrenging |
| Inhoud zaadbak | 70L |
| Debietregeling | 0 tot 31 gr/m ² |
| Rijdsnelheid | 2,4km/h 4 km/h < 0 > 4 km/h |

KEES VAN DER SPEK
TUIN EN HORTENBOUW

14. CE-Conformiteitsverklaring



Machine: **Doorzaaimachine**
Model: **ELIET DZC 600**
Type: **MA 028 010 438**
MA 028 011 438

Deze machine is ontworpen en gebouwd volgens relevante voorschriften uit onderstaande richtlijn:

EN 13684: *Garden Equipment - Pedestrian controlled lawn aerators and scarifiers-Safety*

De ELIET machinefabriek verklaart een risicoanalyse te hebben uitgevoerd, waarmee ze te kennen geeft de gevaren en risico's van de machine te kennen. In deze kennis, zijn de nodige maatregelen ondernomen in overeenstemming met de machinerichtlijn 2006/42/EG om de veiligheid van de gebruiker, bij een juiste aanwending, te garanderen.

De waarde van het gemeten geluidsvermogen en het gegarandeerd geluidsvermogen zijn bekomen door toepassing van de procedures uit de Europese richtlijn 2000/14/EG annex III en gebaseerd op bepaalde voorschriften van EN 13684..

Gemeten geluidsvermogeniveau Lw(A) : 96dB(A)

Gegarandeerd geluidsvermogeniveau Lw(A) : 97 dB(A)

Datum : 01/06/2014

Handtekening :

A handwritten signature in black ink, appearing to read 'Frederic LIETAER', written over a light grey rectangular background.

Frederic LIETAER
Zaakvoerder ELIET EUROPE nv

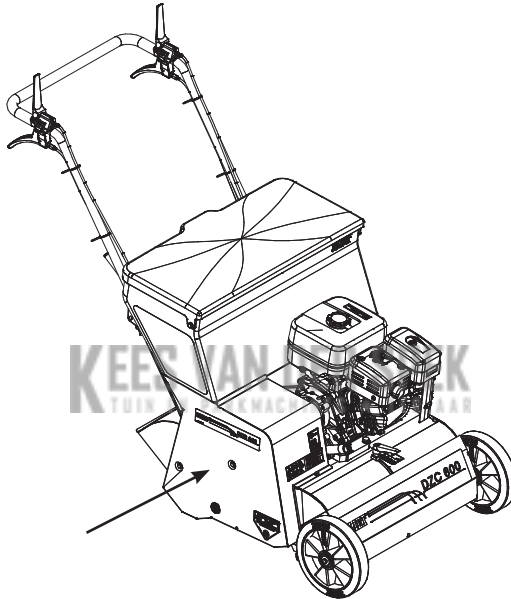
ELIET EUROPE NV

Diesveldstraat 2
B - 8553 Otegem
Belgium
Tel : +32 56 77 70 88
Fax :+32 56 77 52 13
E-mail : info@eliet.be

15. Bijlages

15.1 Wegnemen van de afschermkappen

- Voor het uitvoeren van bepaald onderhoud, dient men de afschermkappen te verwijderen om bij de gewenste machineonderdelen of aandrijvingen te komen. Volg hierbij de onderstaande procedure :



Let op :

Het verwijderen van afschermkappen wordt als onderhoud beschouwd. Schakel dus steeds de motor uit en draag de aangepaste werkkledij.



Let op :

Afschermkappen zijn bedoeld om gevaarlijke zones af te schermen en zo ongevallen te vermijden. Het is bij gevolg verboden om te werken, of de motor of een aandrijving te activeren zonder deze afschermingen.

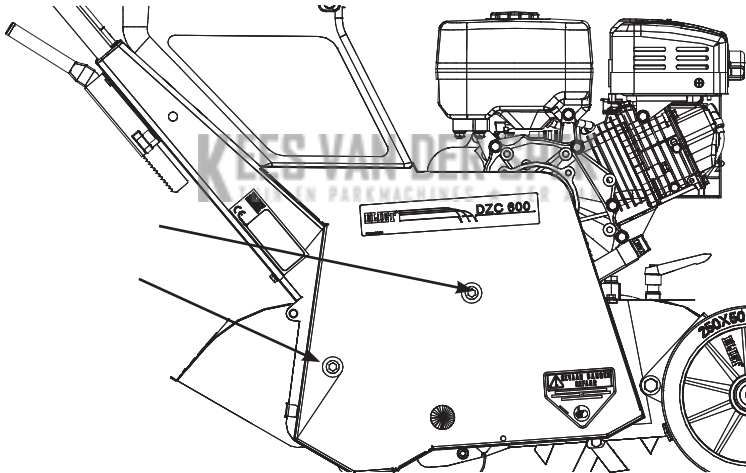
**Let op :**

De persoon die de afschermkap verwijdert, is er zich van bewust dat hij een gevaarlijke situatie creëert, en is er dus verantwoordelijk voor om de veiligheid in deze situatie op andere wijze te garanderen. Hij zal bij gevolg steeds de start sleutel uit het slot verwijderen om te verhinderen dat derden buiten zijn wil om de machine kunnen starten.

**Let op :**

Controleer telkens of de kabels niet geklemd worden tussen het chassis en de afschermkap vooraleer de afschermkappen opnieuw te monteren.

Om de afschermkap te verwijderen lost men de 2 x M6 bouten aan de voorplaat en verwijdert men de kap.



15.2 Risico analyse

Gelieve hierna een opsomming te vinden van gevaren en risico's die verbonden zijn aan het transporteren of het werken met deze doorzaaimachine. Neem nota van deze gevaren en vermijd deze risico's door de voorschriften van de handleiding op te volgen. Weet dat niet enkel de gebruiker een risico loopt maar ook derden aan dit risico kunnen bloot gesteld worden. Hou derden steeds op veilige afstand.

- Gevaar bij projectie van afval bij het doorzaaien.
- Verwonding door projectie van afval aan de uitvoerzijde bij een machine in actie
- Verwonding door projectie van afval bij het optillen van de machine naar transportstand.
- Kneuzing of verwonding bij het naar beneden komen van de machine bij overgang van transportstand naar werkstand
- Gevaar voor snijwonden aan voeten bij het inschakelen van messen bij een machine die vergrendeld is in transportstand.
- Verwonding door aanraking met de messen bij het reiken onder de machine.
- Verwonding door contact met de messen tijdens het ontstoppen, onderhoud of reinigen van de machine.
- Knellen of klemmen bij het dichtklappen van de zaadbakdeksel.
- Gevaar op breuk of kneuzing van vingers bij het meedraaien in de molen van de zaadbak.
- Gevaar op breuk, afsnoeren of afknippen van vingers of andere ledematen bij het mee draaien in kettingaandrijvingen bij het wegnemen van kettingafschermingen.
- Gevaar op breuk, afsnoeren of afknippen van vingers of andere ledematen bij het mee draaien in riemaandrijvingen bij het wegnemen van afschermingen.
- Verzwikking van voet- of kniegewrichten door met de onderste ledematen onder de walsen terecht te komen.
- Verwonding door het omkantelen van de machine bij onvoorzichtig transport of laden van de machine.
- Verwonding door een val bij het rijden over een ondergrond die het gewicht van machine niet kan dragen.
- Verbranden aan een hete motor of uitlaat.
- Brandgevaar door afvalophoping rond uitlaat of door gebrekkige reiniging van de motor.
- Brandgevaar bij het morsen van benzine.
- Intoxicatie door overvloedig inhaleren van de uitlaatgassen.
- Irritatie van de luchtwegen of longproblemen door het inademen van het geproduceerde stof.
- Gehoorstoornis door onvoldoende bescherming van het gehoor tijdens het werken.
- Zenuwstoornissen of reumatische aandoening door langdurig blootstellen aan trillingen zonder rustpauzes.
- Rugproblemen na het onverantwoord tillen van de machine.
- Gevaar voor perforatie van huid of zintuigen door oliestraal onder druk bij het breken van een hydraulisch component.
- ...

Dit is een onvolledige lijst en is enkel ter informatie ten gunste van de veiligheid van de gebruiker.

15.4 Aanhaalmomenten voor bouten

BOUTKOP VOLGENS DIN 931, DIN 912, ...

| Sterkteklasse Schroefdraad | | Aanhaalmoment (Nm) | |
|----------------------------|------------|--------------------|------|
| | | 8.8 | 10.9 |
| Normale schroefdraadtype | M4 | 3,0 | 4,4 |
| | M5 | 5,9 | 8,7 |
| | M6 | 10 | 15 |
| | M8 | 25 | 36 |
| | M10 | 49 | 72 |
| | M12 | 85 | 125 |
| | M14 | 135 | 200 |
| | M16 | 210 | 310 |
| | M18 | 300 | 430 |
| | M20 | 425 | 610 |
| | M22 | 580 | 820 |
| | M24 | 730 | 1050 |
| | M27 | 1100 | 1550 |
| | M30 | 1450 | 2100 |
| Fijne schroefdraadtype | M8 x 1 | 27 | 39 |
| | M10 x 1,25 | 52 | 76 |
| | M12 x 1,5 | 89 | 130 |
| | M14 x 1,5 | 145 | 215 |
| | M16 x 1,5 | 225 | 330 |
| | M18 x 1,5 | 340 | 485 |
| | M20 x 1,5 | 475 | 680 |
| | M22 x 1,5 | 630 | 900 |
| | M24 x 2 | 800 | 1150 |
| | M27 x 2 | 1150 | 1650 |
| M30 x 2 | 1650 | 2350 | |

(Wrijvingscoëfficiënt ↔ = 0,14)

15.5 Garantievoorwaarden

Beste klant,

Wij danken u voor het aanschaffen van een ELIET-product. Gefeliciteerd met de aankoop van deze machine die uw verwachtingen en uw behoeften ver zal overtreffen gedurende de komende jaren. Bij ELIET doen we er alles aan om er voor te zorgen dat onze producten correct functioneren. Daarom kan u aanspraak maken op onze garantie van 2 jaar na aankoop.

Wat is garantie ?

Het ontwerpen en produceren van producten bij ELIET gebeurt volgens strikte kwaliteitsregels. Deze hebben tot doel een lange levensduur en permanente veiligheid te garanderen. Daarom is ELIET graag bereid om gratis verborgen gebreken of afwijkingen gedurende de volledige inlooperperiode (de garantieperiode) te repareren, op voorwaarde evenwel dat de voorgeschreven procedure wordt gevolgd.

Garantievoorwaarden

De waarborgverplichting van ELIET voor nieuwe machines is onderworpen aan onderstaande voorwaarden.

I. Garantieperiode

De garantieperiode begint te lopen vanaf de dag waarop de dealer de machine oplevert aan de klant (ten hoogste één week na de aankoop) en eindigt :

- na twee jaar bij privégebruik.
- na twaalf maanden of 100 bedrijfsuren voor verhuur.
- na twaalf maanden of 100 bedrijfsuren bij semi-professioneel en/of professioneel gebruik.

De klant die wil aanspraak maken op deze garantie dient het aangekochte product te laten registreren bij ELIET. U dient via internet de registratie-fiche op de website te vervullen: www.elieta.eu. Indien u geen internetaansluiting heeft dient u hiertoe de bijgevoegde registratiekaart volledig in te vullen en terug te sturen naar ELIET.

II. Wat valt er niet onder de garantie ?

- Slijtonderdelen worden niet gedekt door de garantievoorwaarden : (zoals messen, lagers, riemen, kettingen, tandwielen, banden, lampjes, zekeringen, enz.).
- Als blijkt dat een defect veroorzaakt werd door ondeskundig gebruik, verwaarlozing of gevolgschade door een externe bron (val, vreemde voorwerpen, ongeval).
- Als blijkt dat het defect veroorzaakt werd door het niet correct onderhouden van de machine conform het voorgeschreven periodiek onderhoud.
- Wanneer een defect optreedt door ondeskundige reparatie door een niet door ELIET erkende dealer of na gebruik van niet-originele ELIET-onderdelen.
- Wanneer het defect het resultaat is van het aanbrengen op onrechtmatige wijze van wijzigingen aan het oorspronkelijke ontwerp van de machine.
- Wanneer de fout optreedt door gebruik van de machine volgens een manier die niet in

overeenstemming is met in instructies en voorschriften van deze handleiding.

- Als de voorgeschreven garantieprocedure niet werd opgevolgd of wanneer de garantietermijn is verstreken.
- Voor alle problemen met de motor, neem contact op met de door de fabrikant erkende onderhoudsdienst van het motormerk.

III. Procedure

- **Stap 1:** Op de dag van aankoop zal de klant zijn/haar aankoop op de online registratiefiche van www.elieta.eu aanmelden. Men zal ook de bijgevoegde registratiekaart ook op het moment van de aankoop volledig invullen. Het eerste deel van het formulier dient binnen één maand naar ELIET geretourneerd te worden. De klant dient alle resterende delen van de kaart alsook de aankoopfactuur goed te bewaren tot de garantie is verstreken.
- **Stap 2:** Wanneer een gebrek zich voordoet, dient dat geverifieerd te worden door de ELIET erkende dealer van de klant. Vindt de dealer dat het hier werkelijk een fabrieksfout betreft, kan deze dealer de garantie inroepen geheel overeenkomstig de opgegeven voorwaarden.
- **Stap 3:** Bij elke garantie-aanvraag dient een volledig ingevuld officieel aanvraagformulier gevoegd te worden. Dealers kunnen exemplaren van deze formulieren aanvragen bij ELIET zelf of bij een importeur/agent van ELIET.
- **Stap 4:** De dealer bestelt de onderdelen die nodig zijn om de reparatie uit te voeren. Vervolgens faxt de dealer de bestelbon samen met het ingevulde waarborgformulier en een kopie van de registratiekaart.
- **Stap 5:** Het waarborgformulier dient niet te worden aan de aankoopfactuur en opgestuurd te worden naar ELIET of een importeur/agent van ELIET.
- **Stap 6:** ELIET stuurt de aldus bestelde onderdelen op naar de dealer conform de normaal geldende leverings- en betalingsvoorwaarden.
- **Stap 7:** De technische dienst van ELIET onderzoekt eerst de defecte onderdelen alvorens een garantieverzoek te erkennen dan wel af te wijzen. ELIET behoudt zich het recht voor autonoom te beslissen of een klant geheel conform de voorwaarden heeft gehandeld voor de wettige éénjarige of tweejarige garantie. Defecte onderdelen worden automatisch eigendom van ELIET.
- **Stap 8:** Wanneer er op een garantieverzoek wordt ingegaan, zal ELIET de gegarandeerde onderdelen crediteren. Arbeidskosten voor reparaties worden nooit vergoed.

IV. In geval van transportschade

- Alle goederen worden geleverd af fabriek. De transportrisico's zijn geheel voor rekening van de klant. En daarom raadt Eliet ten zeerste aan de geleverde goederen te controleren bij ontvangst.
- De vastgestelde schade dient op de leveringsbon te worden vermeld alvorens deze te tekenen. Zorg er voor dat de bestuurder van het transportbedrijf zijn handtekening zet naast de opgave van de schade op uw exemplaar.
- Bij ontstentenis van een geschreven en getekende verklaring op de leveringsbon zal de transportverzekering iedere aansprakelijkheid weigeren.
- Elke aanvraag tot schadevergoeding dient bij het transportbedrijf ingediend te worden samen met een kopie van de leveringsbon en een begeleidende brief waarin de klacht expliciet wordt beschreven.
- De machine dient in de originele staat te blijven tot de verzekeraar van het transportbedrijf de machine heeft onderzocht.

KEES VAN DER SPEK
TUIN EN PARKMACHINES ✦ TER AAR