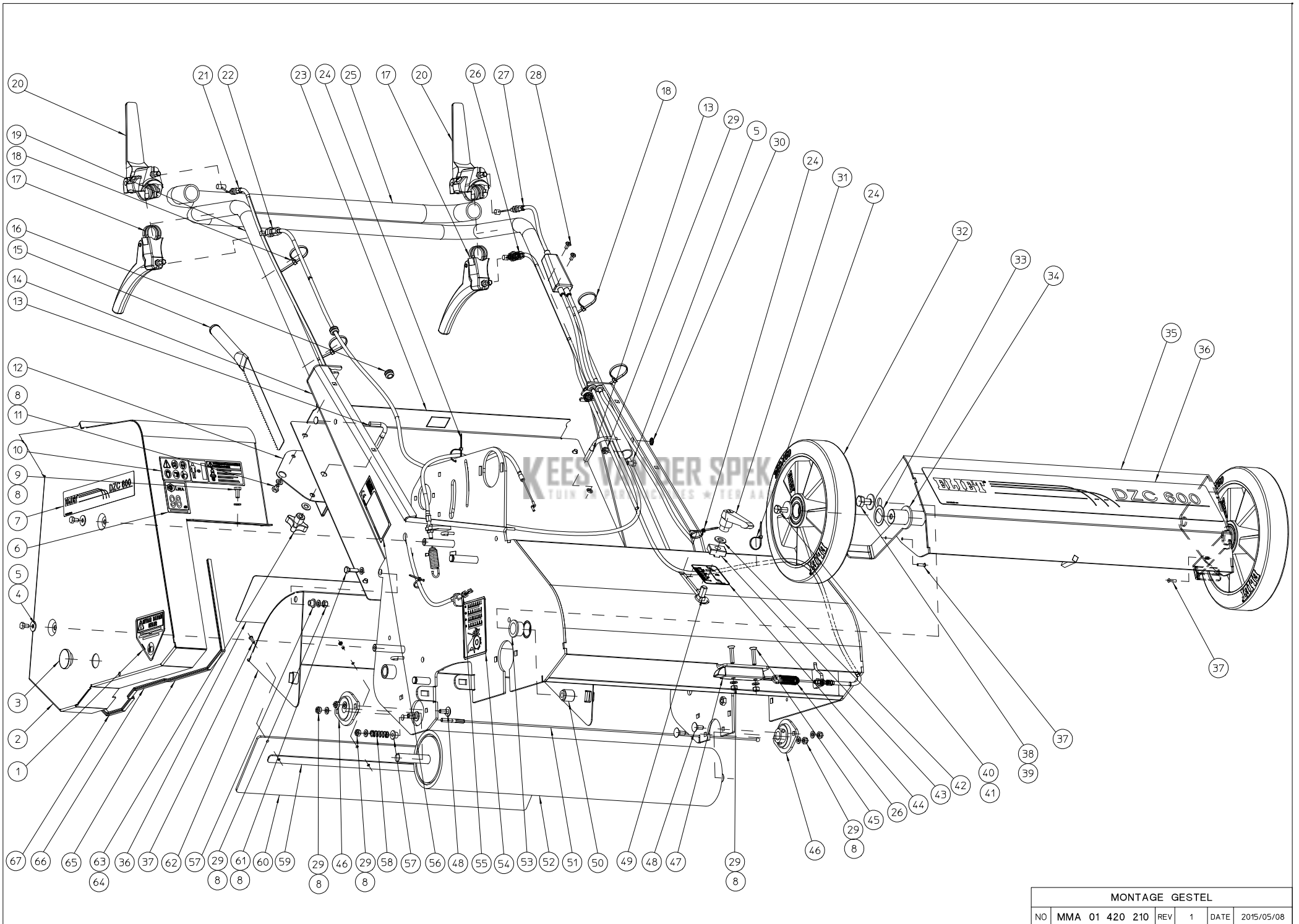


M. VAN DER SPEK
 HANDELSHANDLER
 TER AAR

DCZ-600-A-EVOLUTION 2014-2015

NO	MMA 01 420 200	REV	1	DATE	2015/02/12
----	----------------	-----	---	------	------------

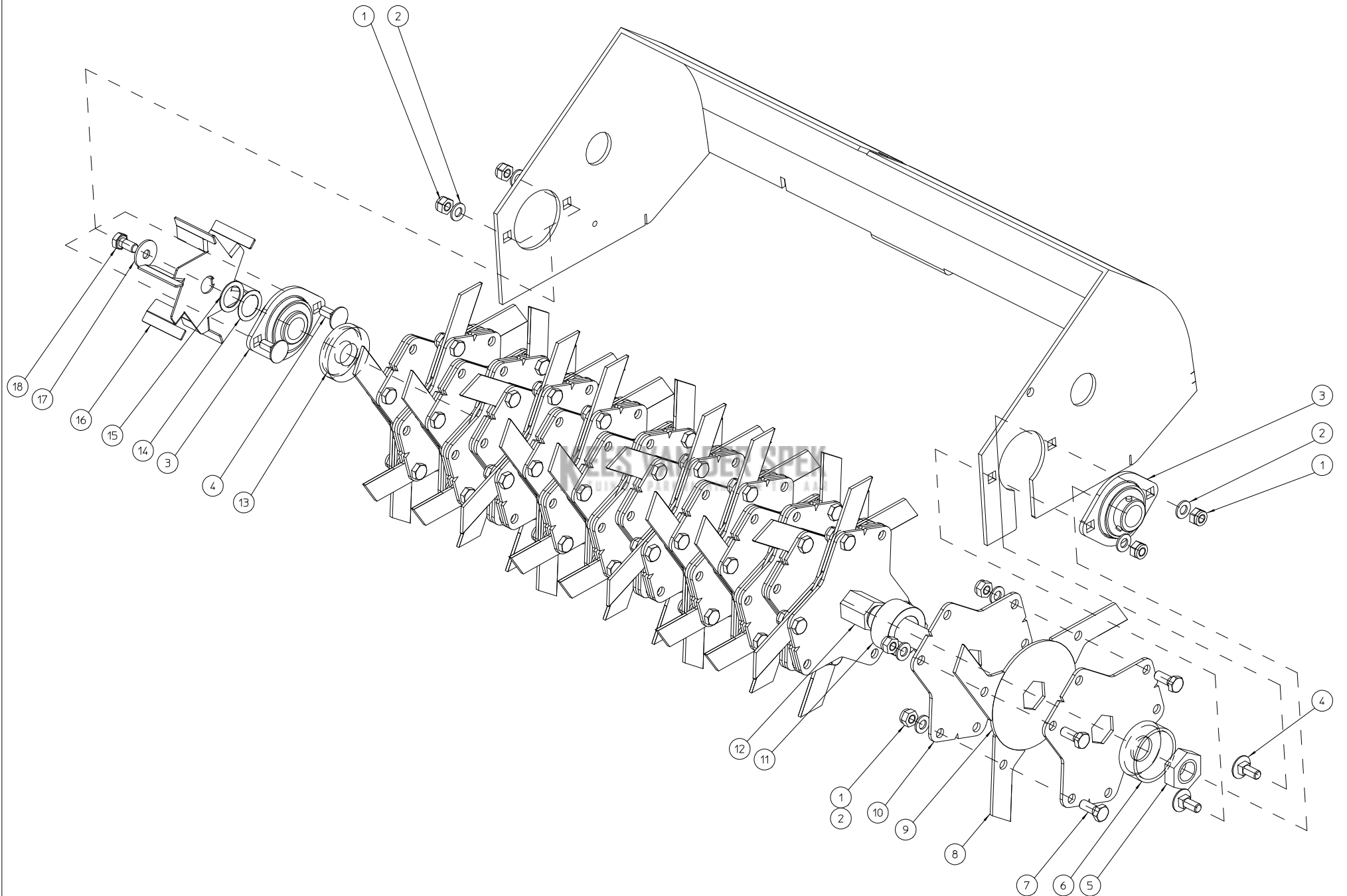
#	Bestelnummer	Omschrijving	Aantal
210	MMA 01 420 210	gestel	1
220	MMA 01 420 220	messenas	1
230	MMA 01 420 230	zaai-unit dzc-600	1
240	MMA 01 420 240	aandrijving messenas	1
250	MMA 01 420 250	aandrijving tractierol	1
260	MMA 01 420 260	opties-dzc600	1
270	MMA 01 420 270	aandrijving archimedesschroef	1
280	MMA 01 420 280	afsleper beschermplaat doseerunit	1



MONTAGE GESTEL						
NO	MMA 01 420 210	REV	1	DATE	2015/05/08	

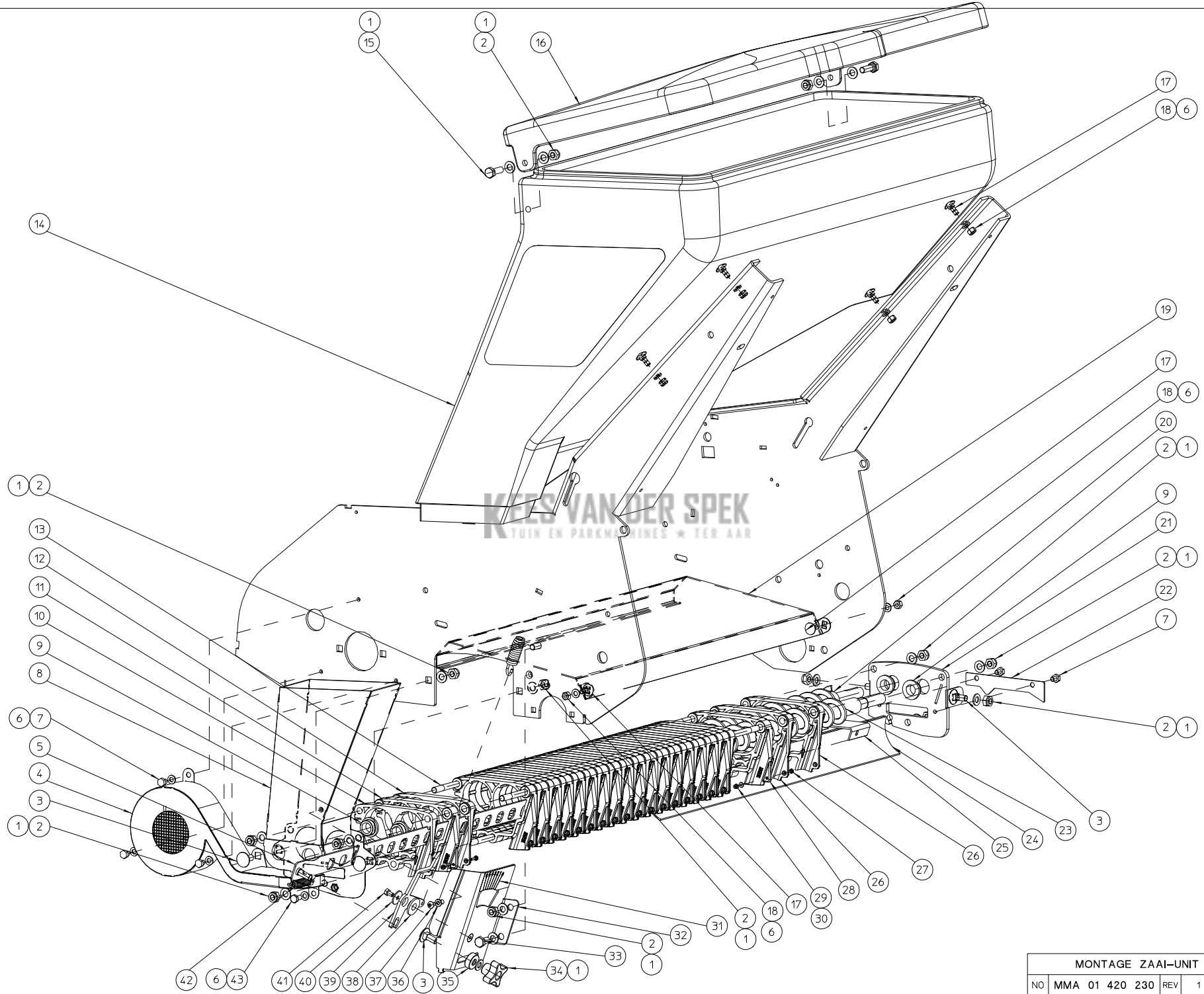
#	Bestelnummer	Omschrijving	Aantal
1	BQ 505 010 070	veiligheidssticker 100x80 (snijwonden)	1
2	MPA 01 420 310	afscherming aandrijving	1
3	BR 500 102 500	rubber dop 25x2	1
4	BS 532 006 183	rondsel m6x18x1.5	2
5	BS 512 000 610	bout m6x10 din 933	4
6	BQ 505 112 098	sticker geluidsniveau 98 db	1
7	BQ 501 251 010	label-dzc600 250x44	1
8	BS 531 000 600	rondsel m6 din 125	16
9	BS 512 000 614	bout m6x14 din 933	1
10	BQ 505 010 171	veiligheidssticker 70x115 (pictogram)	1
11	BS 512 000 608	bout m6x8 din 933	4
12	MPA 01 420 235	gereedshaphouder	1
13	MPA 01 420 095	stuur spanklem	2
14	MPA 01 420 305	gestel dzc 600 2015	1
15	MPA 01 350 495	rolreiniger	1
16	BR 000 208 030	rubber draaddoorvoeren 8/3	2
17	BN 332 500 350	kabel hendel	2
18	BE 043 010 140	spanband 140x3.5	4
19	MPA 01 420 245	stuurbeugel	1
20	BN 332 500 140	kabel hendel	2
21	BK 153 181 460	bedieningskabel aandrijving messen	1
22	BK 153 181 220	bedieningskabel tractierol	1
23	MPA 01 420 190	afsluitplaat	1
24	BE 043 010 100	spanband 100x2.5	4
25	BN 231 002 073	zachte gummi handgreep dia 24.5mm (l=730mm)	1
26	BK 153 180 350	gesloten kabel grendelbediening	1
27	BK 153 181 751	bedieningskabel schof + aandrijving dzc 600	1
28	BB 221 005 100	klinknagel stalen 4.8x10 din 7337 a	2
29	BS 502 000 600	borgmoer met nylonring m6 din 985	11
30	BB 011 000 070	starlock 7mm	2
31	BN 530 110 830	klemhendel met inwendige draad m10	1
32	BW 325 025 000	achterwiel alu 250/50-60 (e 501 pro)	2
33	BS 036 002 510	pasring 25x35x1mm din988	2
34	MPA 01 420 100	wielschraper	2
35	MPA 01 420 260	scharnierschelp wielen	1
36	BQ 501 251 020	label-dzc600 250x44	2
37	BB 221 104 140	klinknagel alu 3.9x14 din 7337 a	6
38	BS 512 001 016	bout m10x16 din 933	2
39	BS 532 010 274	rondsel m10x27x2	2
40	BS 512 000 820	bout m8x20 din 933	2
41	BS 532 008 306	rondsel m8x30x3	2
42	BS 531 001 000	rondsel m10 din 125	1
43	MPA 01 420 090	aanslag diepteregeling	1
44	BQ 501 251 080	label 50x65 diepteregeling messen	1
45	BS 522 100 630	schroef m6x30 din 7991	2
46	BL 801 101 500	lager + flenzen aspfl 202	2
47	BO 360 505 180	trekgrendel 0°	1
48	BS 554 100 616	bout m6x16 din 603	4
49	BS 554 101 025	bout m8x60 din 603	1
50	MPA 01 420 105	scharnieras schelp	2
51	BK 155 250 630	afsleepkabel 2,5x 49 x 630mm	1
52	MPA 01 350 515	berubberde tractierol	1

53	BR 112 201 500	nylon bus met kraag (20/24/30x15/2)	2
54	BQ 505 010 130	veiligheidssticker 100x80 (riemafscherming)	1
55	BS 501 900 600	moer m6 din 439	1
56	BQ 505 010 010	identiteitsticker ce 120x30	1
57	BR 112 060 800	nylon bus met kraag (6/10/15x8.5/2)	3
58	BV 925 000 010	drukveer 1,3 x 11 x 33,6	1
59	MPA 01 420 330	steunlat rubberflap dzc 600	1
60	BR 900 001 680	rubberlap 4 x 120 x 581	1
61	BS 512 000 620	bout m6x20 din 933	2
62	MPA 01 420 115	afschermerschelp achter	1
63	BN 630 808 400	sterknopmoer 188-40 m8	2
64	BS 531 000 800	rondsel m8 din 125	2
65	BR 000 910 370	rubber u-profiel 370mm	1
66	BR 000 910 130	rubber u-profiel 130mm	1
67	BR 000 910 700	rubber u-profiel 700mm	1



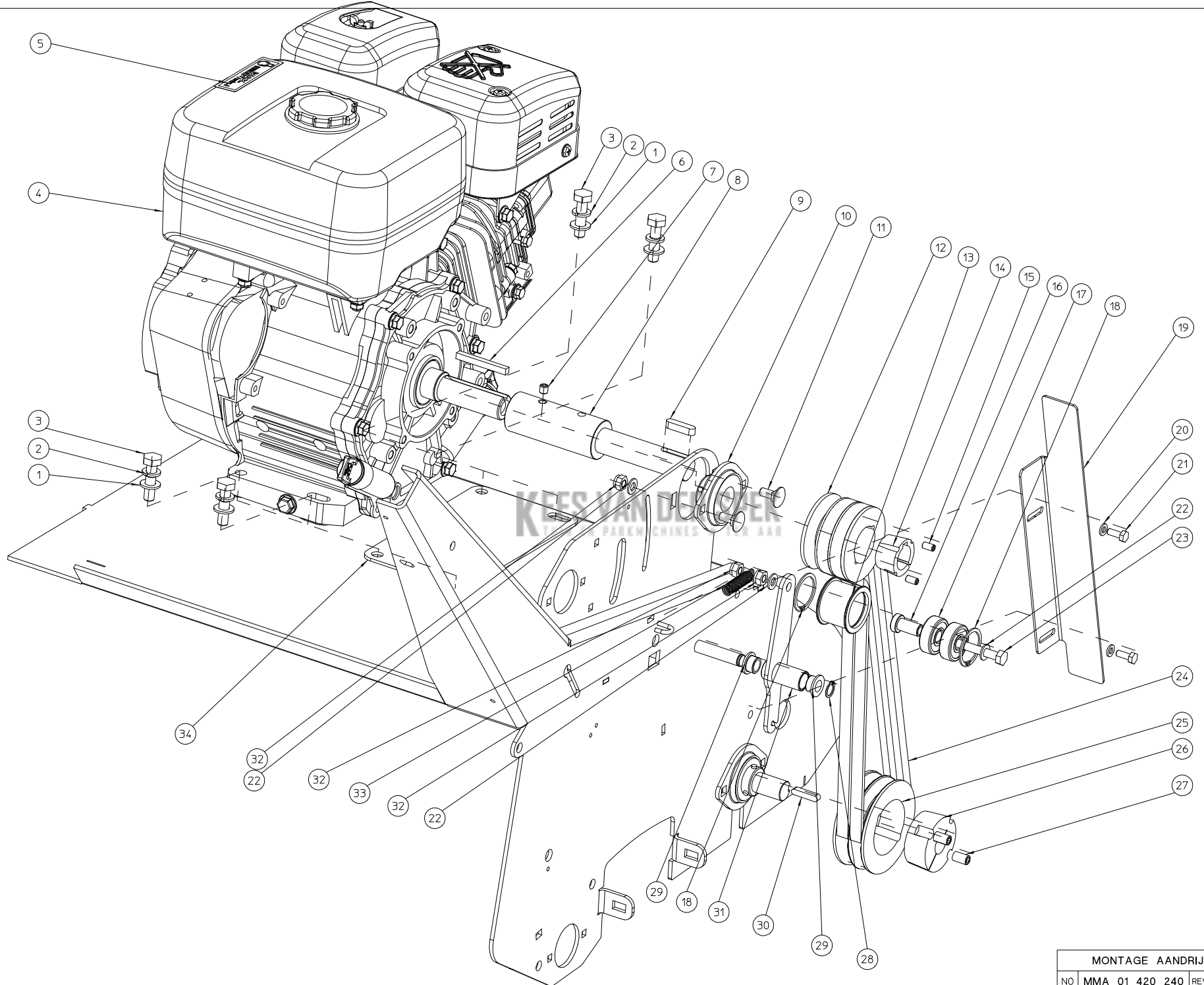
MONTAGEPLAN MESSENAS DZC-600						
NO	MMA 01 420 220	REV	1	DATE	2014/10/21	

#	Bestelnummer	Omschrijving	Aantal
1	BS 502 000 800	borgmoer met nylonring m8 din 985	61
2	BS 531 000 800	rondsel m8 din 125	61
3	BL 801 102 002	lager + flenzen ucplf 204	2
4	BS 554 100 820	bout m8x20 din 603	4
5	BS 501 902 200	moer m22x1.50 din 439	1
6	MPA 01 420 055	steunsluitring messen rechts	1
7	BS 512 000 820	bout m8x20 din 933	57
8	BU 102 200 300	los mes dzc 600	57
9	MPA 01 420 035	tussenring mes	19
10	MPA 01 420 265	mesplaat	38
11	MPA 01 420 060	afstandsring mesplaat	18
12	MPA 01 420 045	messenas	1
13	MPA 01 420 050	steunsluitring messen links	1
14	BS 036 002 005	pasring 20x28x0.5mm din988	1
15	BS 036 002 010	pasring 20x28x1mm din988	1
16	MPA 01 420 135	ventilatorschroef	1
17	BS 532 008 254	rondsel m8x25x2	1
18	BS 512 170 816	bout linkse draad m8x1.25x16	1



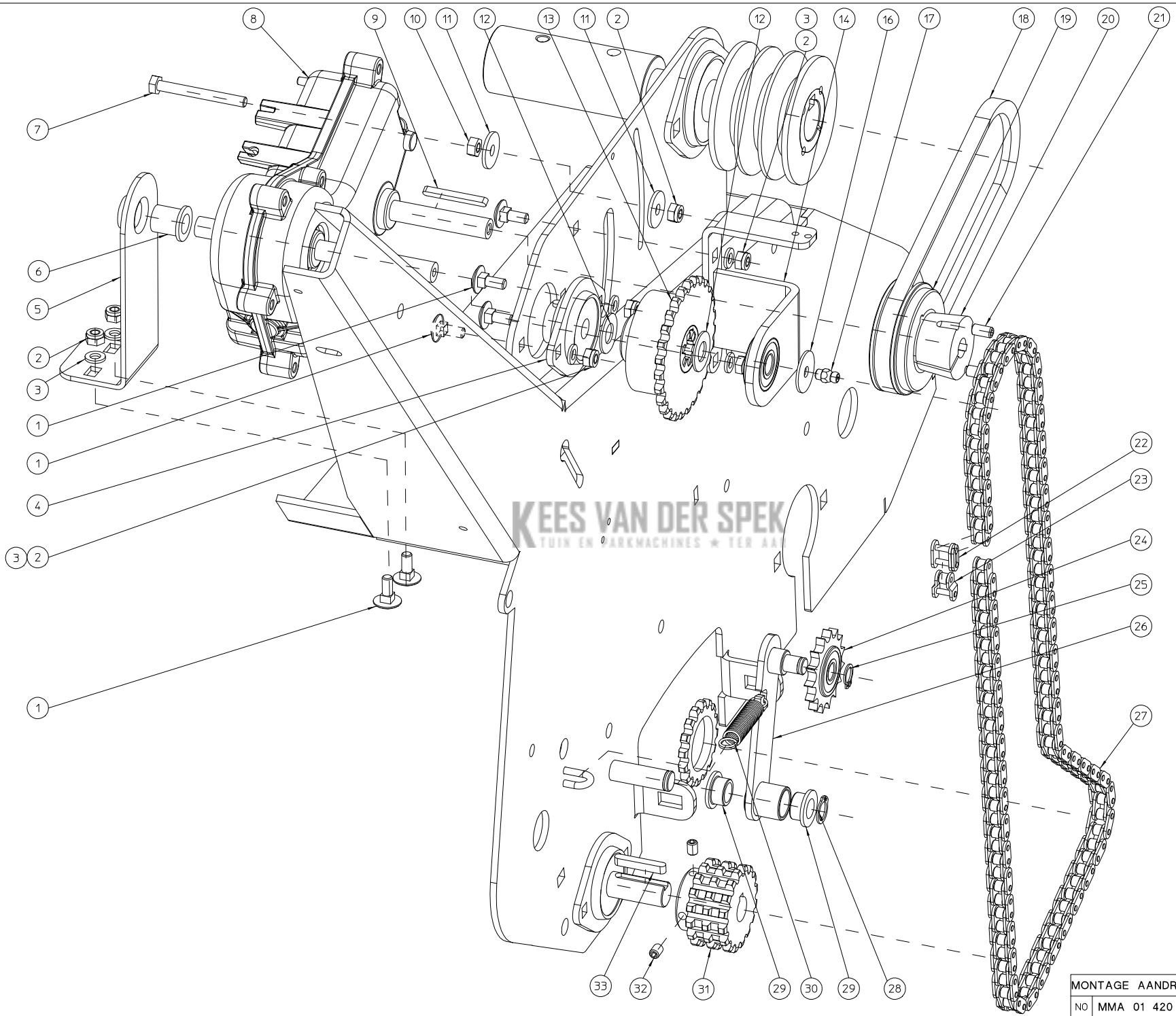
MONTAGE ZAAI-UNIT DZC-600						
NO	MMA 01 420 230	REV	1	DATE	2015/07/03	

#	Bestelnummer	Omschrijving	Aantal
1	BS 531 000 800	rondsel m8 din 125	17
2	BS 502 000 800	borgmoer met nylonring m8 din 985	13
3	BS 554 100 820	bout m8x20 din 603	5
4	MPA 01 420 130	ventilatorbehuizing	1
5	MPA 01 420 150	doseerplaat	1
6	BS 531 000 600	rondsel m6 din 125	10
7	BS 512 000 608	bout m6x8 din 933	5
8	MPA 01 420 280	zaadtrecter	1
9	BR 112 151 090	nylon bus met kraag (15/21/27x10/3)	4
10	BR 930 040 050	einddoseerunit	1
11	BR 930 040 040	zaadelement links	18
12	BR 930 040 030	zaadelement rechts	18
13	MPA 01 420 070	opspanstang	3
14	BR 930 040 010	zaacontainer	1
15	BS 512 000 825	bout m8x25 din 933	2
16	BR 930 040 020	deksel zaadcontainer	1
17	BS 554 100 616	bout m6x16 din 603	6
18	BS 502 000 600	borgmoer met nylonring m6 din 985	6
19	MPA 01 420 140	afscherming zaadunit	1
20	MPA 01 420 205	archimedesschroef afvoer	1
21	MPA 01 420 075	afsluitplaat rechts doseerunit	1
22	MPA 01 420 180	afdichtplaatje luchtkanaal	1
23	MPA 01 420 270	schroef toevoer	1
24	BY 431 306 059	bandje deflector Ø5+60x590 mm	1
25	MPA 01 420 230	u-steun doseer-unit	1
26	BR 930 040 060	doorloop doseer unit links	2
27	BS 512 000 312	bout m3x12 din 933	19
28	BR 930 040 070	doorloop doseer unit rechts	1
29	BS 502 000 300	borgmoer met nylonring m3 din 985	19
30	BS 531 000 300	rondsel m3 din 125	19
31	BQ 501 251 090	label positie doseerplaat	1
32	MPA 01 420 285	scharniersteun doseerplaat	1
33	BS 512 000 816	bout m8x16 din 933	1
34	BN 630 808 400	sterknopmoer 188-40 m8	1
35	MPA 01 420 225	afstelring doseerlat	1
36	BS 531 000 500	rondsel m5 din 125	1
37	BS 522 500 508	schroef m5x8 iso 7380	1
38	BR 112 100 600	nylon bus met kraag (10/13.5/25x6/2.5)	1
39	MPA 01 420 290	scharnierhefboom doseerplaat	1
40	BS 532 005 202	rondsel m5x20x1.5	1
41	BS 512 000 508	bout m5x8 din 933	1
42	BV 912 000 010	trekveer	1
43	BS 512 000 612	bout m6x12 din 933	1



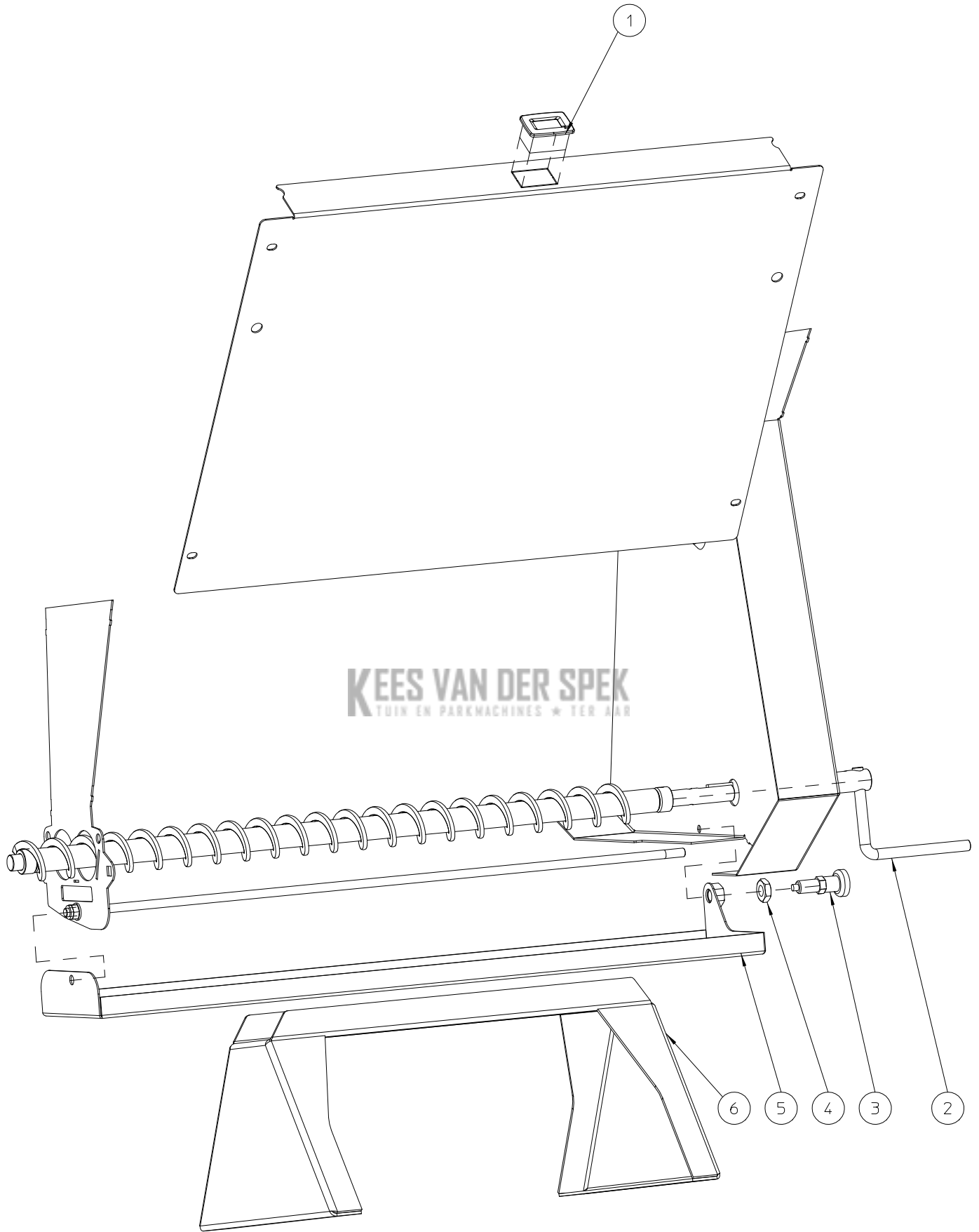
MONTAGE AANDRIJVING MESSENAS						
NO	MMA 01 420 240	REV	1	DATE	2014/10/17	

#	Bestelnummer	Omschrijving	Aantal
1	BS 531 001 000	rondsel m10 din 125	4
2	BS 533 001 000	borgrondsel m10 din 127b	4
3	BS 511 001 040	bout m10x40 din 931	4
4	BM 204 109 000	subaru ex27	1
5	BQ 505 010 020	sticker max 2800 t/min 90x25	1
6	BB 342 060 657	spie 6.35x6.35x57 din 6880	1
7	BS 023 000 808	stelschroef m8x8 din 916	1
8	MPA 01 350 125	verlengde motoras	1
9	BB 351 080 732	spie 8x7x32 din 6885a	1
10	BL 801 102 500	lager + flenzen aspfl 205	1
11	BS 554 100 820	bout m8x20 din 603	2
12	BA 562 707 130	riemschijf spa iii 71 tl1108	1
13	MPA 01 350 030	aandrukrol riemspringer	1
14	BB 501 112 500	klembus tl 1108-25	1
15	BB 501 306 130	klembusschroef 1/4"x1/2"	2
16	MPA 01 350 040	afstandsbus riemspringer verzinkt	1
17	BL 001 203 703	lager 6301 2rz	2
18	BB 002 000 370	borgring 32 din 472	2
19	MPA 01 420 255	riemvanger	1
20	BS 531 000 600	rondsel m6 din 125	2
21	BS 512 000 616	bout m6x16 din 933	2
22	BS 531 000 800	rondsel m8 din 125	4
23	BS 511 000 844	bout m8x60 din 931	1
24	BA 527 709 910	riem 4l 330	2
25	BA 562 709 021	riemschijf spa ii 90 tl1610	1
26	BB 501 132 000	klembus tl 1610-20	1
27	BB 501 310 160	klembusschroef 3/8"x5/8"	2
28	BB 001 000 120	borgring 12 din 471	1
29	BR 112 121 090	nylon bus met kraag (12/16/22x10/2)	2
30	BB 351 060 630	spie 6x6x30 din 6885a	1
31	MPA 01 420 250	steun aandrukrol	1
32	BS 502 000 800	borgmoer met nylonring m8 din 985	4
33	BV 011 011 005	veer 1x11x55	1
34	BR 901 202 203	trillingsdemper	1



MONTAGE AANDRIJVING TRACTIEROL-DZC-600						
NO	MMA 01 420 250	REV	1	DATE	2015/09/12	

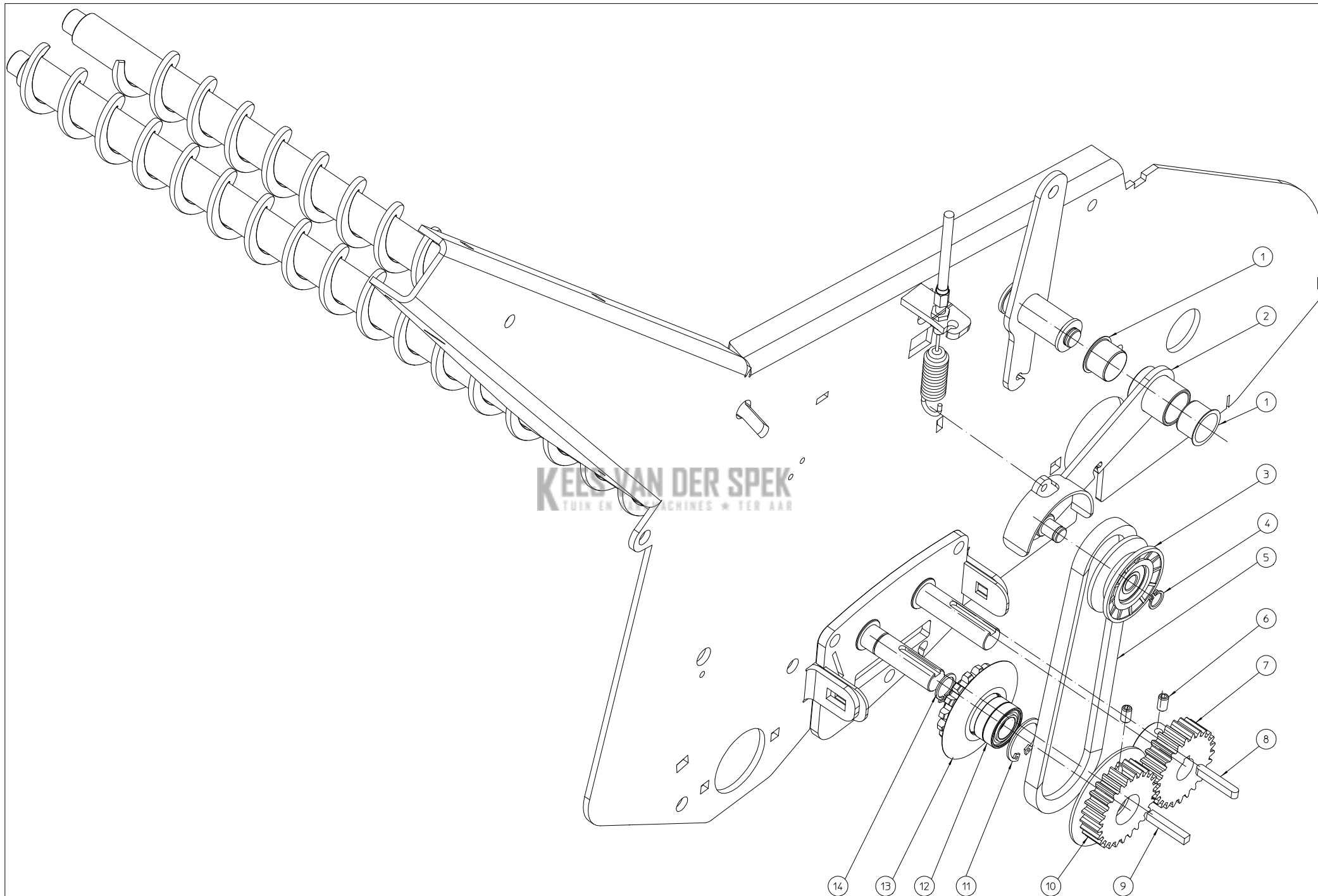
#	Bestelnummer	Omschrijving	Aantal
1	BS 554 100 616	bout m6x16 din 603	6
2	BS 502 000 600	borgmoer met nylonring m6 din 985	7
3	BS 531 000 600	rondsel m6 din 125	6
4	BL 801 101 200	lager + flenzen aspfl 201	1
5	MPA 01 350 135	steun reductiekast	1
6	BR 112 121 900	nylon bus met kraag (12/16/21x19/2)	1
7	BS 512 000 643	bout m6x55 din 933	1
8	BA 670 405 405	reduktiekast e600 compactor	1
9	BB 351 040 440	spie 4x4x40 din 6885a	1
10	BS 501 000 600	moer m6 din 934	1
11	BS 532 006 224	rondsel m6x22x2	2
12	BR 111 120 100	nylon bus (12.2x24x1.3)	2
13	BA 171 027 289	kettingwiel simplex 3/8"x7/32" 27t + clutch mechanism	1
14	MPA 01 420 405	lagersteun	1
16	BS 532 006 253	rondsel m6x25x1.5	1
17	BY 100 106 100	smeernippel m6 din 71412	1
18	BA 521 404 870	riem z 487	1
19	BA 561 706 310	riemschijf spz 63 tl1108	1
20	BB 501 111 200	klembus tl 1108-12	1
21	BB 501 306 130	klembusschroef 1/4"x1/2"	2
22	BA 151 200 000	verbindingsschakel simplex 3/8"x7/32"	1
23	BA 151 400 000	verbindingsschakel simplex (1/2) 3/8"x7/32"	1
24	BA 198 010 150	kettingwiel simplex 3/8"x7/32" 15t + lager	1
25	BB 001 000 100	borgring 10 din 471	1
26	MPA 01 420 110	steun kettingspanner	1
27	BA 101 111 020	ketting simplex 3/8"x7/32" 111s	1
28	BB 001 000 120	borgring 12 din 471	1
29	BR 112 121 090	nylon bus met kraag (12/16/22x10/2)	2
30	BV 011 311 005	veer 1,3x11x55	1
31	BA 172 016 150	kettingwiel triplex 3/8"x7/32" 16t	1
32	BS 023 000 608	stelschroef m6x8 din 916	2
33	BB 351 050 532	spie 5x5x32 din 6885a	1



OPTIES DZC-600

NO	MMA 01 420 260	REV	1	DATE	2014/12/13
----	----------------	-----	---	------	------------

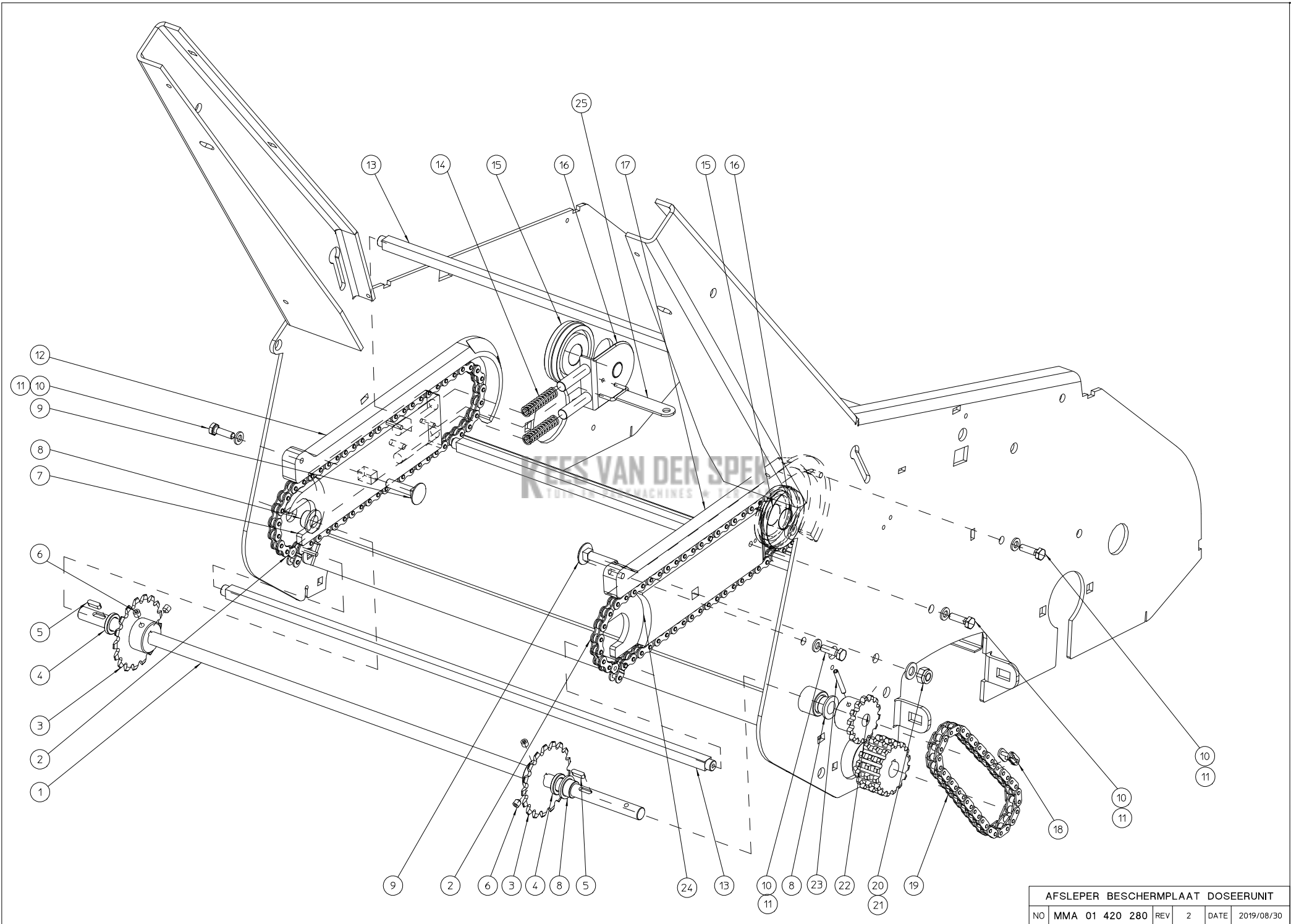
#	Bestelnummer	Omschrijving	Aantal
1	BE 412 430 000	onderhoudsmeter	1
2	MPA 01 420 120	draaihendel schroef	1
3	BN 000 212 550	indexbouten met vergrendelgleuf	1
4	BS 501 901 202	moer m12x1 din 439b	1
5	MPA 01 420 185	zaadopvanggoot dzc600	1
6	MPA 01 420 220	easy clean	1



KES VAN DER SPEK
TOIN EN MACHINES • TER AAR

AANDRIJVING ARCHIMEDESSCHROEF						
NO	MMA 01 420 270	REV	1	DATE	2014/10/17	

#	Bestelnummer	Omschrijving	Aantal
1	BR 112 201 590	nylon bus met kraag	2
2	MPA 01 420 240	scharniersteun riemschijf	1
3	BA 599 094 350	riemspanrol vØ50	1
4	BB 001 000 100	borgring 10 din 471	1
5	BA 521 404 870	riem z 487	1
6	BS 023 000 610	stelschroef m6x10 din 916	4
7	BA 602 002 502	tandwiel m2 25t l=31mm	1
8	BB 351 050 532	spie 5x5x32 din 6885a	1
9	BB 341 050 530	spie 5x5x30 din 6880	1
10	MPA 01 420 320	tandwiel 25t + 1/2 riemschijf	1
11	BB 002 000 280	borgring 28 din 472	1
12	BL 001 502 803	lager 6902 llu	2
13	MPA 01 420 315	kettingwiel 3/8" 16t + 1/2 riemschijf	1
14	BB 001 000 150	borgring 15 din 471	1



AFSLEPER BESCHERMPLAAT DOSEERUNIT						
NO	MMA 01 420 280	REV	2	DATE	2019/08/30	

#	Bestelnummer	Omschrijving	Aantal
1	MPA 01 420 360	aandrijfjas sleepketting	1
2	BA 111 053 010	din 8187 rolketting 1/2' x 1/8' 53 s (+ pin + verloopschakel)	2
3	BA 181 017 121	kettingwiel 17t 1/2"x 1/8" simplex	2
4	MPA 01 420 380	tussenring	2
5	BB 351 040 414	spie 4x4x14 din 6885a	2
6	BS 023 000 606	stelschroef m6x6 din 916	6
7	MPA 01 420 420	steunplaat ketting links	1
8	BR 112 121 090	nylon bus met kraag (12/16/22x10/2)	3
9	BS 554 100 835	bout m8x35 din 603	2
10	BS 512 000 620	bout m6x20 din 933	6
11	BS 531 000 600	rondsel m6 din 125	6
12	MPA 01 420 430	afscherming ketting links	1
13	MPA 01 420 385	afsloopstaaf	3
14	BV 925 000 020	drukveer 361,5 x 10 x 42 inox	4
15	BR 910 000 830	kettingspanwiel	2
16	MPA 01 420 410	steun kettingspanwiel	2
17	MPA 01 420 425	afscherming ketting rechts	1
18	BA 151 200 000	verbindingsschakel simplex 3/8"x7/32"	1
19	BA 101 039 020	ketting simplex 3/8"x7/32" 39s	1
20	BS 502 000 800	borgmoer met nylonring m8 din 985	1
21	BS 531 000 800	rondsel m8 din 125	1
22	BA 171 014 120	kettingwiel simplex 3/8"x7/32" 14t	1
23	BB 120 040 300	borgpen 4x30 din 1481	1
24	MPA 01 420 415	steunplaat ketting rechts	1
25	MPA 01 420 450		1