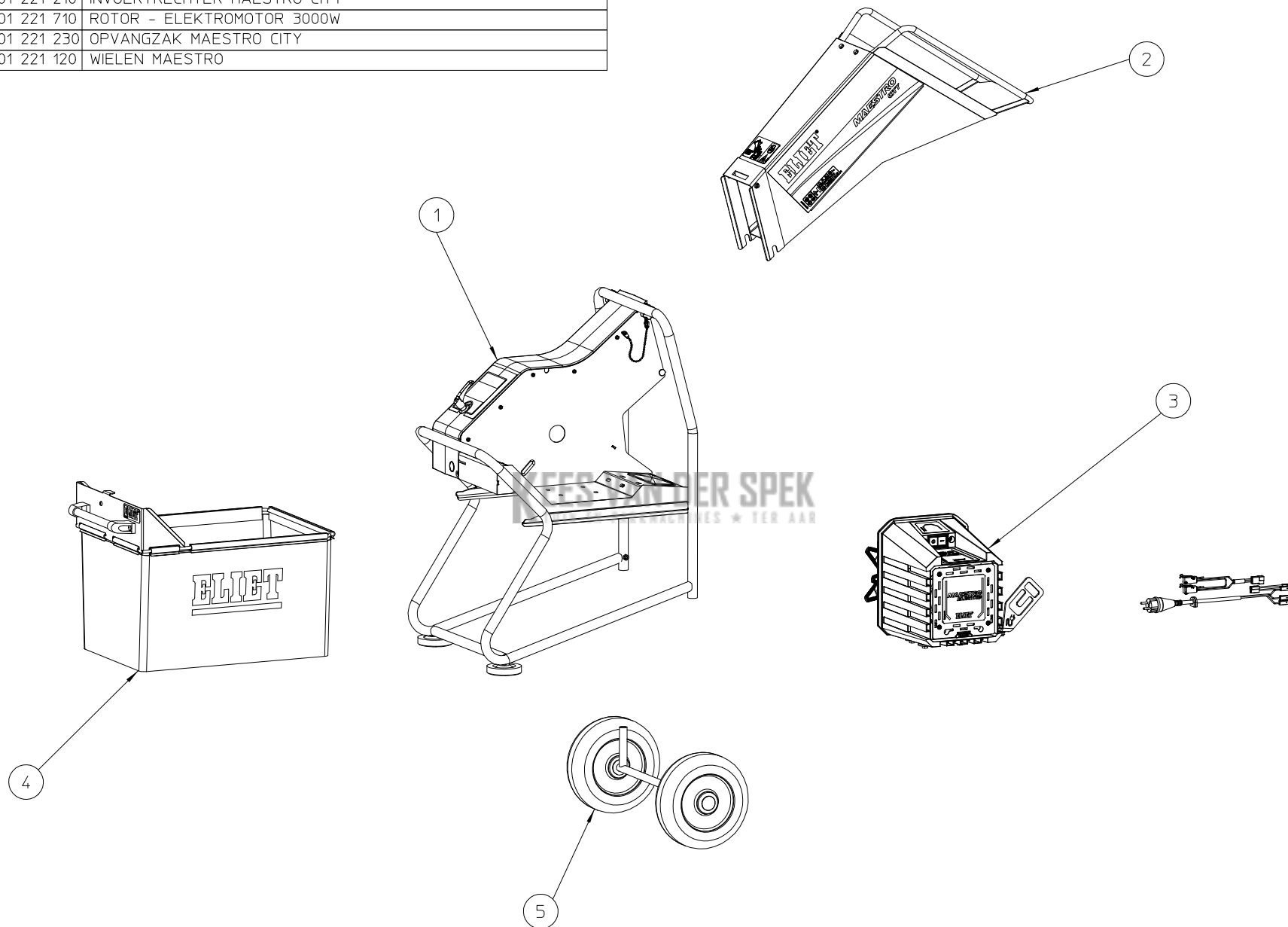


Pos	Qté	Nom	Description
1	1	MMA 01 221 250	CHASSIS MAESTRO CITY
2	1	MMA 01 221 210	INVOERTRECHTER MAESTRO CITY
3	1	MMA 01 221 710	ROTOR - ELEKTROMOTOR 3000W
4	1	MMA 01 221 230	OPVANGZAK MAESTRO CITY
5	1	MMA 01 221 120	WIELEN MAESTRO



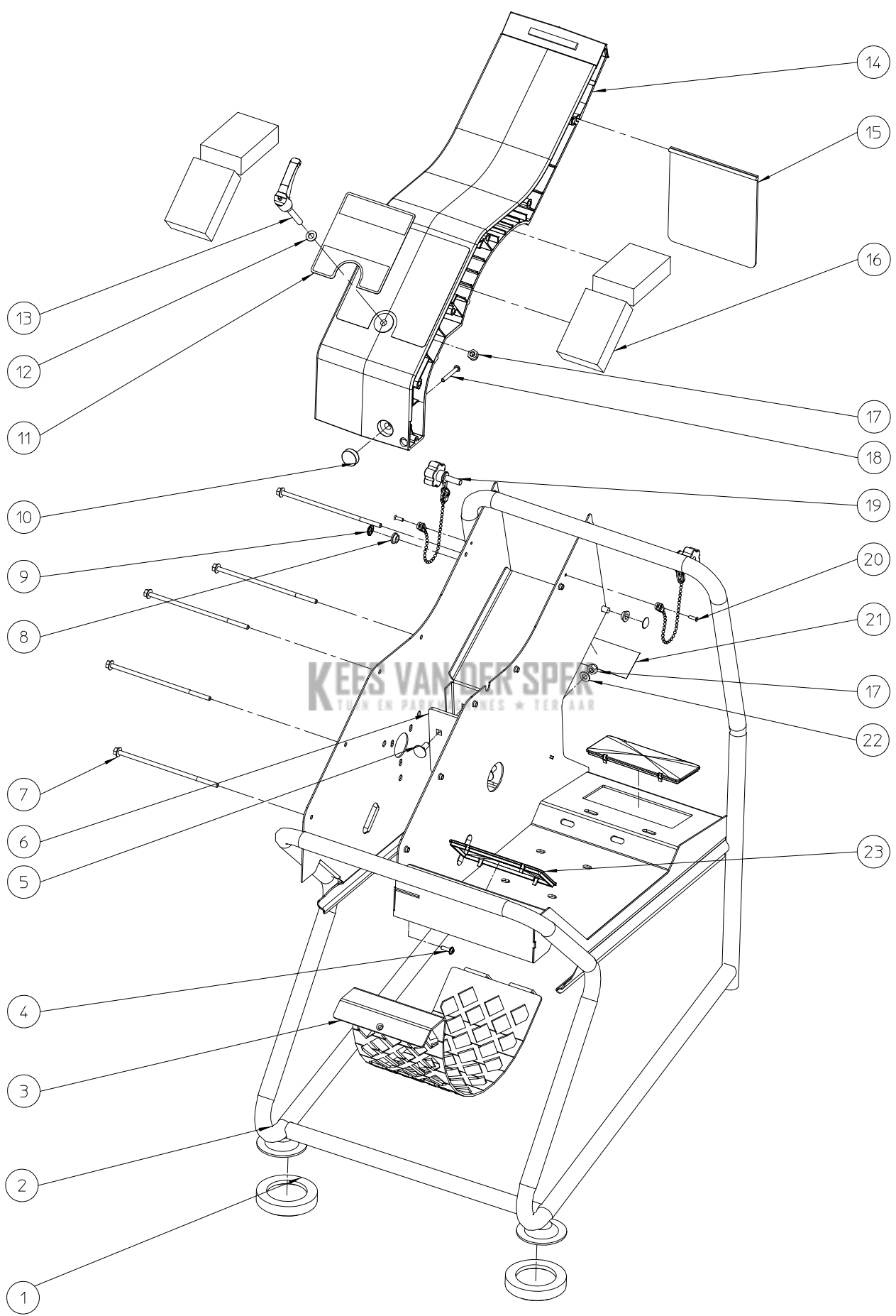
MAESTRO CITY ELEKTRO 3000W 1-FASIG					
NO	MMA 01 221 500	REV	1	DATE	2021/09/09

MMA 01 221 500

MAESTRO CITY ELEKTRO 3000W 1-FASIG

Pos No	Name	Description	Total Qty
1	MMA 01 221 250	CHASSIS MAESTRO CITY	1
2	MMA 01 221 210	INVOERTRECHTER MAESTRO CITY	1
3	MMA 01 221 710	ROTOR - ELEKTROMOTOR 3000W	1
4	MMA 01 221 230	OPVANGZAK MAESTRO CITY	1
5	MMA 01 221 120	WIELEN MAESTRO	1

KEES VAN DER SPEK
TUIN EN PARKMACHINES * TER AAR

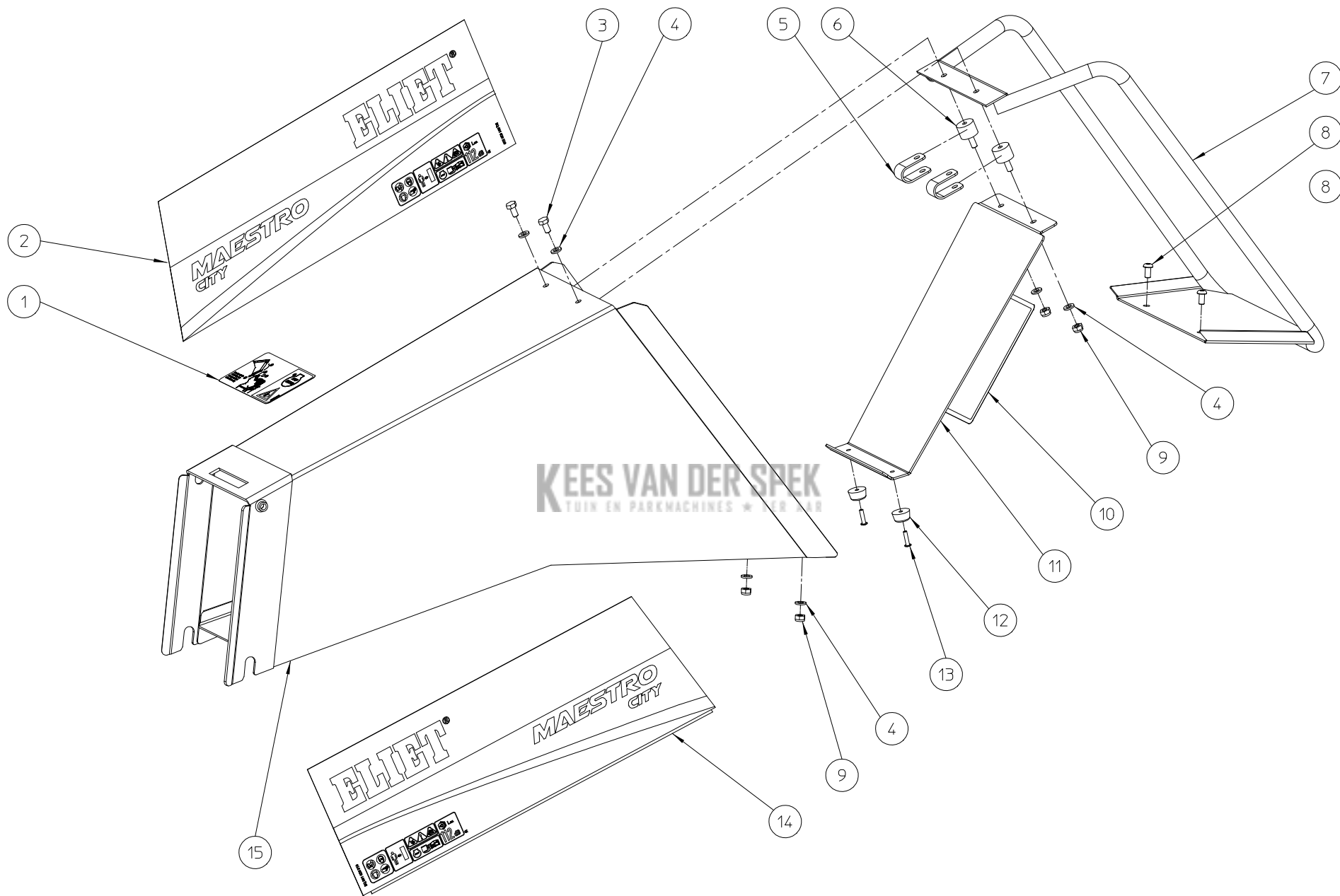


KEES VANDER SPEK
 TILTA EN PARKETTERIES & TEGEL

CHASSIS MAESTRO CITY					
NO	MMA 01 221 250	REV	1	DATE	2021/09/09

MMA 01 221 250**CHASSIS MAESTRO CITY**

Pos No	Name	Description	Total Qty
1	BR 900 000 110	CAOUTCHOUC POUR PIED DIA:90X18MM	2
2	MPA 01 221 040	CHASSIS MAESTRO CITY	1
3	MPA 01 221 430	GRILLE	1
4	BS 540 100 516	VIS EJOT DELTA PT WN 5451 TORX 5X16	1
5	BS 554 100 820	DIN 603 VIS A BOIS M8X20	2
6	MPA 01 221 420	CONTRE LAME	1
7	BS 511 400 657	DIN 6921 VIS A EMBASE DENTEE M6X170	5
8	BR 112 080 620	BAGUE-NYLON-AVEC-EP-8-12-16-6-2	2
9	BB 011 000 080	STARLOCK 8MM	2
10	BE 120 040 070	RONDE-POTMAGNEET-MET-DRAAD-BUS-M5-DIAM25	1
11	BQ 505 010 500	AUTOCOLLANT0.5.1	1
12	BR 111 080 120	NYLON SLUITRING DIN125 8,4X16X1,6	1
13	BN 530 108 601	KLEMHEFBOOM-HEFBAAR-KLEM-MET-ELVZ-IUTWENDIGE-DRAAD-M8)	1
14	BR 930 220 030	GRAND-CACHE-PLASTIQUE	1
15	BR 900 001 730	RUBBER-MAESTRO-CITY-COUNTRY	1
16	BQ 158 000 204	PE-WIT-70X150X30MM-ISOLATIE-STUKJE-MAESTRO	4
17	BS 502 000 800	DIN 985 ECROU NYLON M8	3
18	BS 522 600 540	VIS-TÊTE-BOMBÉE-ISO-7380-M5X40	1
19	BN 632 508 250	BOUTON-CRANTES-M8X25-CHAINETTE-200	2
20	BB 222 104 120	RIVETS ALU CONIQUE 3,9 X 12 DIN 7337 B	2
21	BQ 505 010 010	AUT.ELIET CE 120X30	1
22	BS 531 000 800	DIN 125 RONDELLE M8	2
23	BR 930 220 040	KIJKGLAS	2

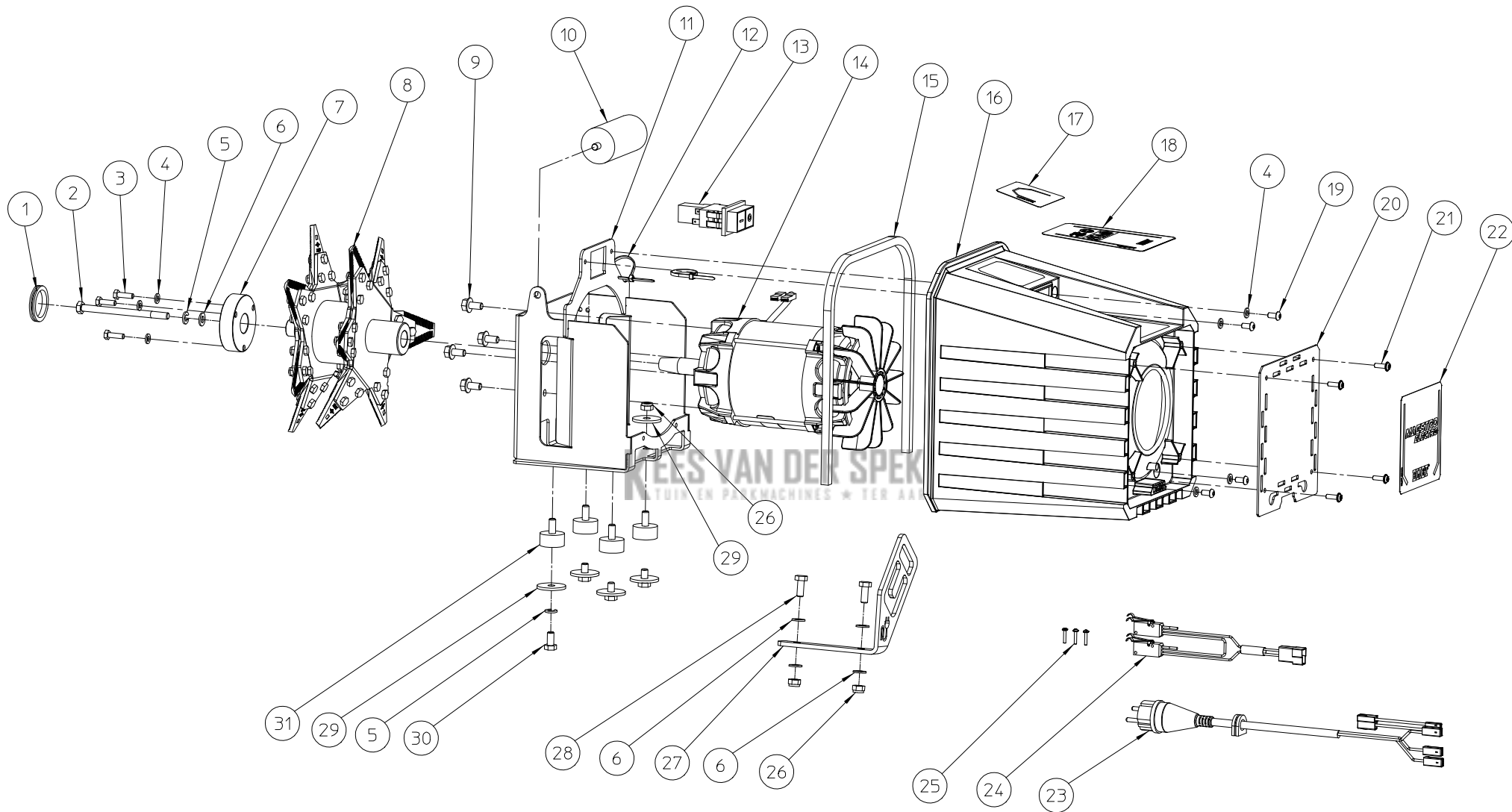


INVOERTRECHTER MAESTRO CITY

NO	MMA 01 221 210	REV	1	DATE	2021/09/09
----	----------------	-----	---	------	------------

MMA 01 221 210**INVOERTRECHTER MAESTRO CITY**

Pos No	Name	Description	Total Qty
1	BQ 505 010 480	AUTOCOLLANT-DEMONTAGE-TREMIE	1
2	BQ 501 020 320	KLEVER-ELIET-MAESTRO-CITY-RECHTS-450X160MM	1
3	BS 512 000 612	DIN 933 VIS M6X12	2
4	BS 531 000 600	DIN 125 RONDELLE M6	6
5	BR 910 000 020	ERTALON DE SECURITE 80X20X2	2
6	BR 600 220 150	CYLINDRE BLOC D:20 L:15 M6	2
7	MPA 01 221 070	GOULOTTE	1
8	BS 522 500 612	ISO 7380 VIS A TETE CYLINDRIQUE BOMBEE M6X12	2
9	BS 502 000 600	DIN 985 ECROU NYLON M6	4
10	BQ 505 010 140	AUT.SECURITE SUR TREMIE INT.150X100	1
11	MPA 01 221 440	TOLE DE SECURITE TREMIE	1
12	BR 625 020 100	CAOUTCHOUC DE BUTEE 20X10	2
13	BB 221 104 160	DIN 7337 RIVET ALU 3.9X16	2
14	BQ 501 020 310	KLEVER-ELIET-MAESTRO-CITY-LINKS-450X160MM	1
15	MPA 01 221 060	ENTONNOIR	1

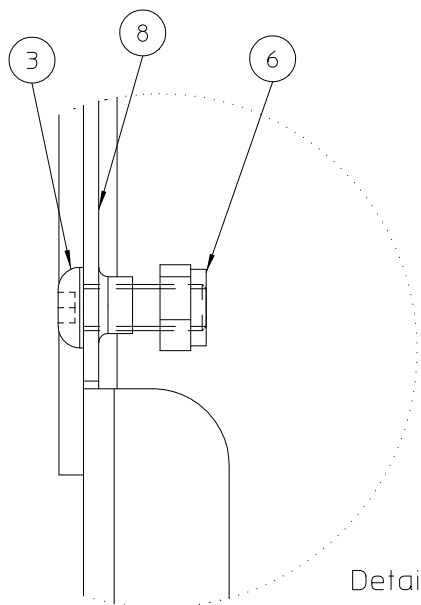
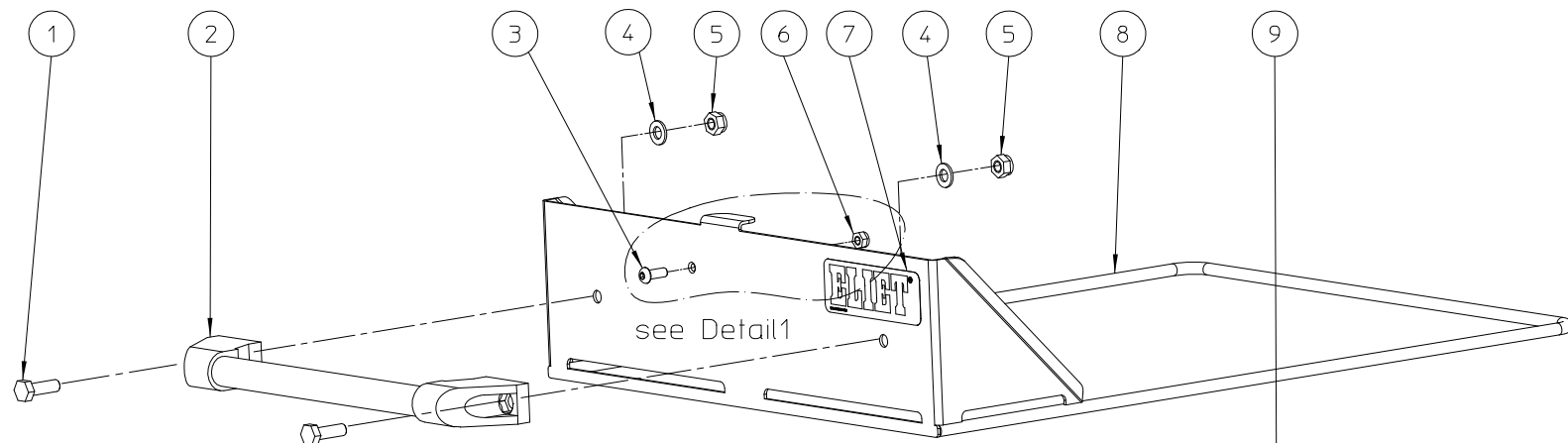


KEES VAN DER SPEK
 HOUT EN PAKMACHINES • TER AAR

ROTOR – ELEKTROMOTOR 3000W					
NO	MMA 01 221 710	REV	1	DATE	2021/09/09

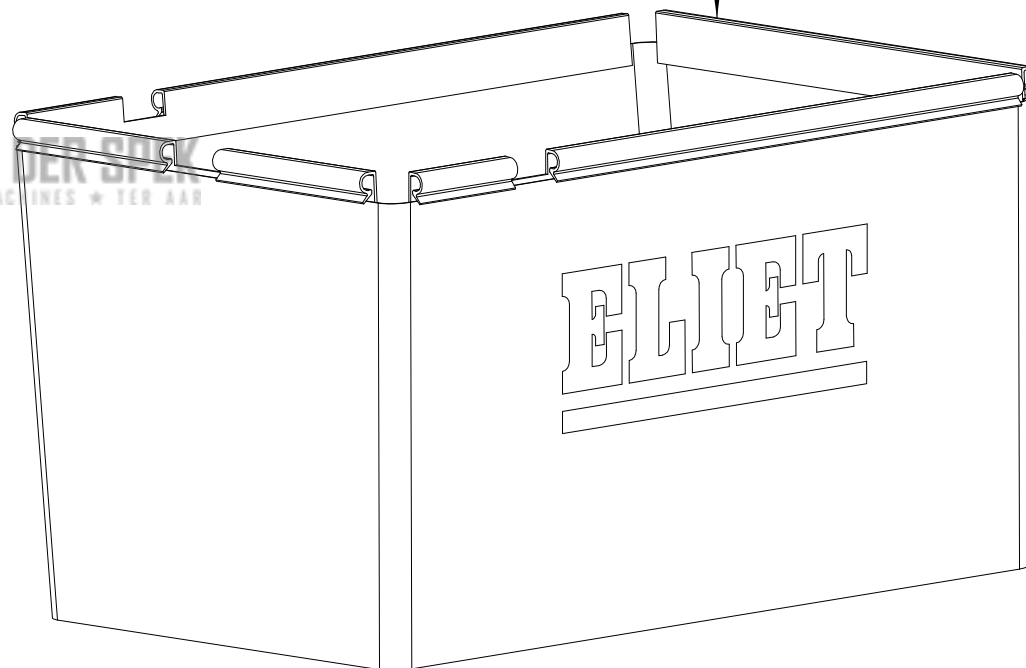
MMA 01 221 710**ROTOR - ELEKTROMOTOR 3000W**

Pos No	Name	Description	Total Qty
1	BR 500 103 800	BOUCHON EN CAOUTCHOUC 42X38X1.6	1
2	BS 511 000 875	DIN 931 VIS M8X115	1
3	BS 512 000 620	DIN 933 VIS M6X20	3
4	BS 531 000 600	DIN 125 RONDELLE M6	7
5	BS 533 000 800	DIN 127 RONDELLE GROER M8	5
6	BS 531 000 800	DIN 125 RONDELLE M8	5
7	MPA 01 221 750	BAGUE-NYLON-ROTOR-CITY-ELEKTRO	1
8	MPA 01 221 810	ROTOR_MAESTRO_ELECTRIQUE_2018	1
9	BS 511 400 816	DIN 6921 VIS A EMBASE DENTEE M8X16	4
10	BE 300 104 050	CONDENSATEUR 40µF 450V	1
11	MPA 01 221 710	ASS SUPPORT MOTEUR ELECTRIQUE	1
12	BE 043 010 140	COLSON 140 X 3.5 NOIR	3
13	BE 122 421 600	CONTACTEUR SCHURTER 16 AMP POUR MOTEUR 3000W MONOPHA	1
14	BM 101 204 001	MOTEUR ATB 230V 3000W F10135	1
15	BR 001 510 102	EPDM-CEL RUBBER-ZELFKLEVENDE-10X10X760	1
16	BR 910 000 950	PLASTIQUE-MAESTRO-ELECTRIQUE-2018.1	1
17	BQ 501 020 370	KLEVER-MAESTRO-CITY-ELEKTRO-66X56MM	1
18	BQ 501 020 360	KLEVER-MAESTRO-CITY-ELEKTRO-96X132MM	1
19	BS 522 500 612	ISO 7380 VIS A TETE CYLINDRIQUE BOMBEE M6X12	4
20	MPA 01 221 720	FACE AVANT PLASTIQUE MAESTRO ELECTRIQUE	1
21	BS 540 100 516	VIS EJOT DELTA PT WN 5451 TORX 5X16	4
22	BQ 501 020 350	KLEVER-MAESTRO-CITY-ELEKTRO-121X121MM	1
23	BE 099 002 212	EUROPESE KABELBOOM EENFASIGE MOTOR 220V - MAESTRO ELEKTR	1
24	BE 099 002 211	KABELBOOM-2-OMRON-ELECTRISCH-MOTOR-2018	1
25	BS 540 100 316	SCREW-3X16STS-PLUS-KN6038-T10	3
26	BS 502 000 800	DIN 985 ECROU NYLON M8	6
27	MPA 01 221 740	SUPPORT-CABLE-ELECTRIQUE	1
28	BS 512 000 820	DIN 933 VIS M8X20	2
29	BS 532 008 356	RONDELLE DE CARROSSERIE M8X35X3	8
30	BS 512 000 816	DIN 933 VIS M8X16	4
31	BR 600 130 151	GMT_30X15B_M8X18_70_SHORE	4



Detail1
SCALE 1:1

DE: Ziehen Sie die Mutter(6) nur mit dem Nylonring an der Schraube(3) fest
 EN: Turn the nut(6) just with the nylon ring onto the bolt(3)
 FR: Serrer l'écrou(6) juste avec le nylon sur le boulon(3)
 NL: Draai de moer(6) tot net met de nylon ring op de bout(3)



Pos	Qté	Nom	Description
1	2	BS 512 000 825	DIN 933 VIS M8X25
2	1	BN 372 700 100	POIGNÉE-ESSENTA-300
3	1	BS 522 500 616	ISO 7380 VIS A TETE CYLINDRIQUE BOMBEE M6X16
4	2	BS 531 000 800	DIN 125 RONDELLE M8
5	2	BS 502 000 800	DIN 985 ECRU NYLON M8
6	1	BS 502 000 600	DIN 985 ECRU NYLON M6
7	1	BQ 501 010 090	AUTOCOLLANT-100X95-NOIR
8	1	MPA 01 221 090	SUPPORT SAC
9	1	BQ 348 020 030	ZAK-MAESTRO-CITY

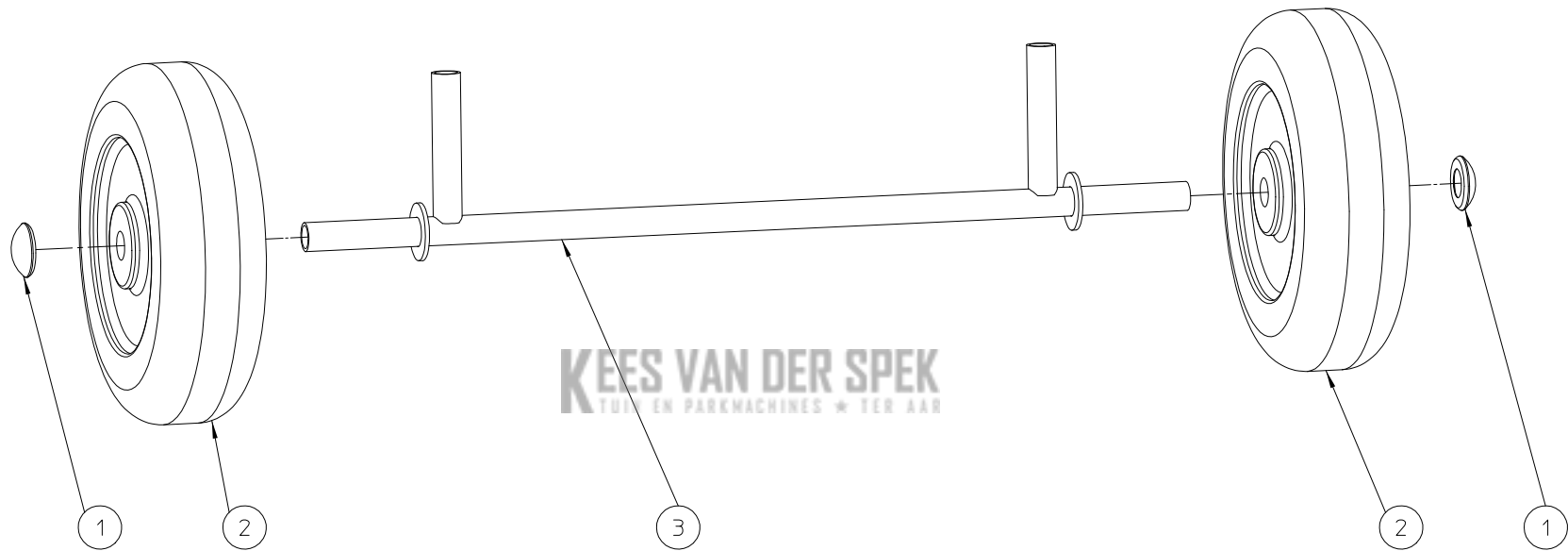
OPVANGZAK MAESTRO CITY				
NO	MMA 01 221 230	REV	1	DATE 2020/05/12

MMA 01 221 230

OPVANGZAK MAESTRO CITY

Pos No	Name	Description	Total Qty
1	BS 512 000 825	DIN 933 VIS M8X25	2
2	BN 372 700 100	POIGNÉE-ESSENTA-300	1
3	BS 522 500 616	ISO 7380 VIS A TETE CYLINDRIQUE BOMBEE M6X16	1
4	BS 531 000 800	DIN 125 RONDELLE M8	2
5	BS 502 000 800	DIN 985 ECROU NYLON M8	2
6	BS 502 000 600	DIN 985 ECROU NYLON M6	1
7	BQ 501 010 090	AUTOCOLLANT-100X95-NOIR	1
8	MPA 01 221 090	SUPPORT SAC	1
9	BQ 348 020 030	ZAK-MAESTRO-CITY	1

KEES VAN DER SPEK
TUIN EN PARKMACHINES * TER AAR



WIELEN MAESTRO					
NO	MMA 01 221 120	REV	1	DATE	2021/09/09

MMA 01 221 120

WIELEN MAESTRO

Pos No	Name	Description	Total Qty
1	BB 011 000 200	STARLOCK 20MM	2
2	BW 024 520 010	ROUE-SANS-ROULEMENT-NOIR	2
3	MPA 01 221 080	SUPPORT ROUE	1

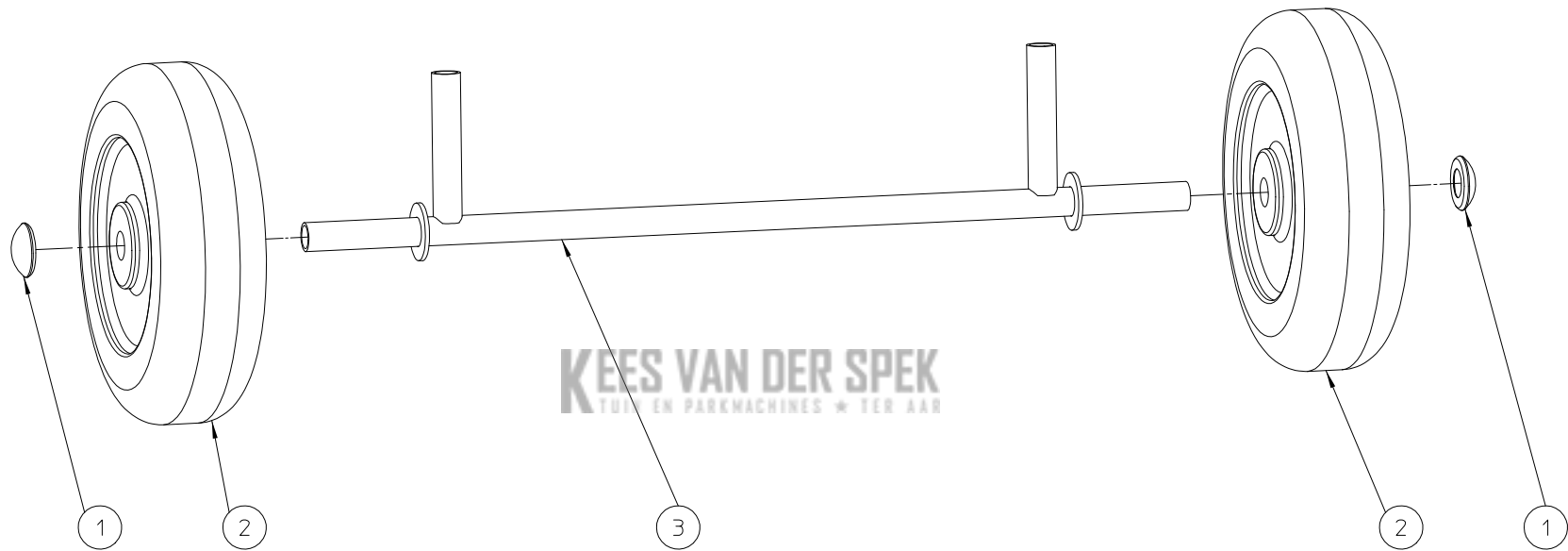
KEES VAN DER SPEK
TUIN EN PARKMACHINES * TER AAR

MMA 01 221 120

WIELEN MAESTRO

Pos No	Name	Description	Total Qty
1	BB 011 000 200	STARLOCK 20MM	2
2	BW 024 520 010	ROUE-SANS-ROULEMENT-NOIR	2
3	MPA 01 221 080	SUPPORT ROUE	1

KEES VAN DER SPEK
TUIN EN PARKMACHINES ★ TER AAR

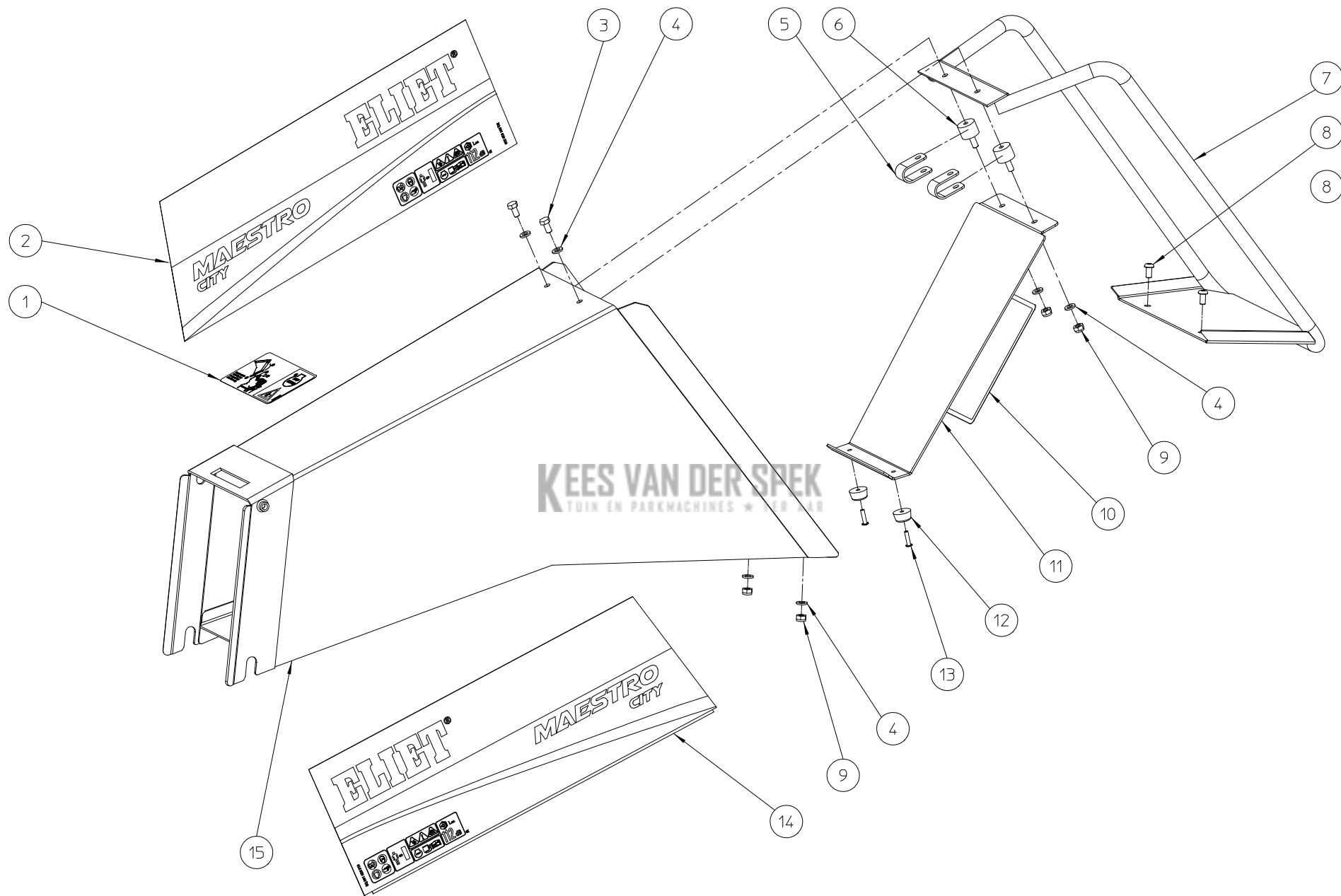


WIELEN MAESTRO

NO	MMA 01 221 120	REV	1	DATE	2021/09/09
----	----------------	-----	---	------	------------

MMA 01 221 210**INVOERTRECHTER MAESTRO CITY**

Pos No	Name	Description	Total Qty
1	BQ 505 010 480	AUTOCOLLANT-DEMONTAGE-TREMIE	1
2	BQ 501 020 320	KLEVER-ELIET-MAESTRO-CITY-RECHTS-450X160MM	1
3	BS 512 000 612	DIN 933 VIS M6X12	2
4	BS 531 000 600	DIN 125 RONDELLE M6	6
5	BR 910 000 020	ERTALON DE SECURITE 80X20X2	2
6	BR 600 220 150	CYLINDRE BLOC D:20 L:15 M6	2
7	MPA 01 221 070	GOULOTTE	1
8	BS 522 500 612	ISO 7380 VIS A TETE CYLINDRIQUE BOMBEE M6X12	2
9	BS 502 000 600	DIN 985 ECROU NYLON M6	4
10	BQ 505 010 140	AUT.SECURITE SUR TREMIE INT.150X100	1
11	MPA 01 221 440	TOLE DE SECURITE TREMIE	1
12	BR 625 020 100	CAOUTCHOUC DE BUTEE 20X10	2
13	BB 221 104 160	DIN 7337 RIVET ALU 3.9X16	2
14	BQ 501 020 310	KLEVER-ELIET-MAESTRO-CITY-LINKS-450X160MM	1
15	MPA 01 221 060	ENTONNOIR	1



INVOERTRECHTER MAESTRO CITY

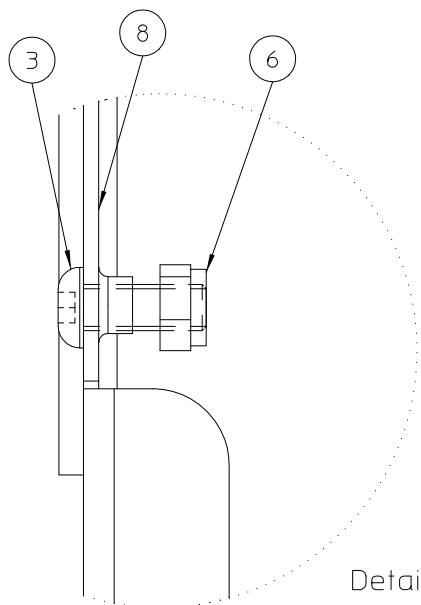
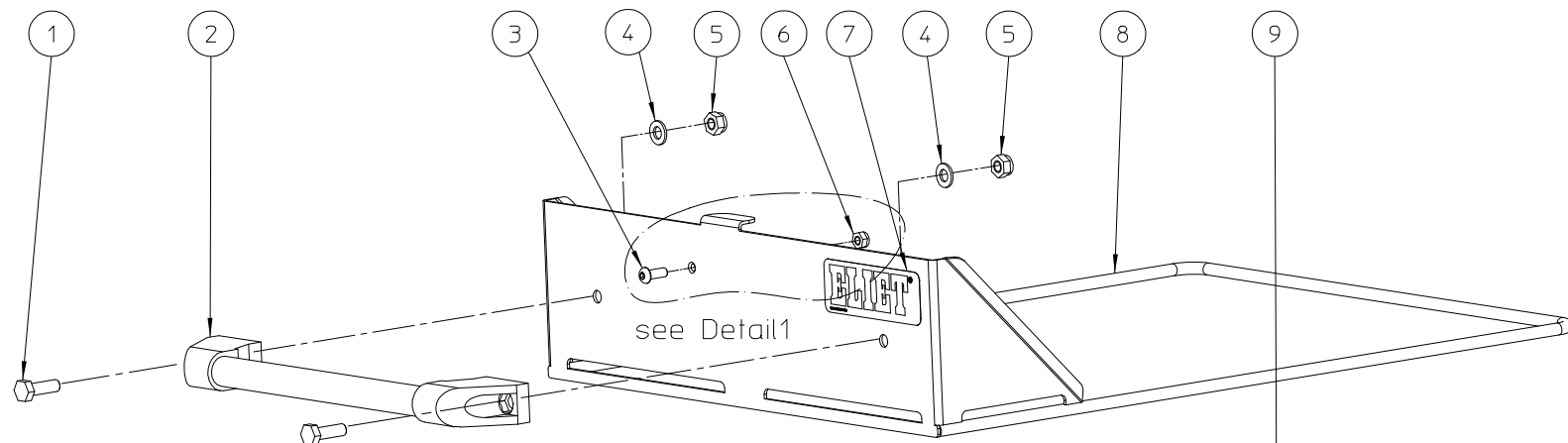
NO	MMA 01 221 210	REV	1	DATE	2021/09/09
----	----------------	-----	---	------	------------

MMA 01 221 230

OPVANGZAK MAESTRO CITY

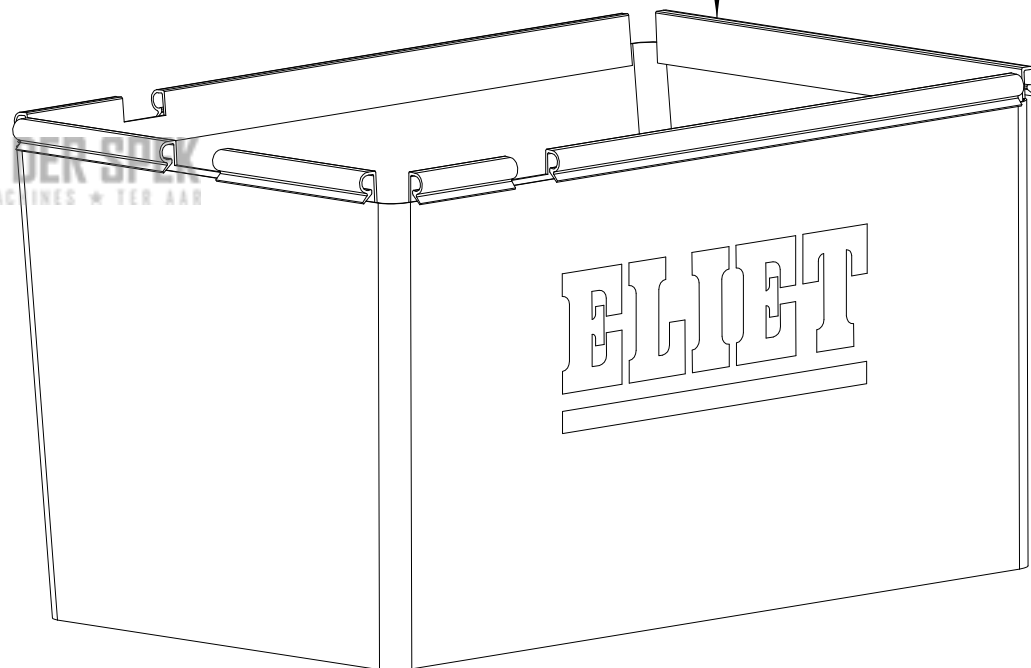
Pos No	Name	Description	Total Qty
1	BS 512 000 825	DIN 933 VIS M8X25	2
2	BN 372 700 100	POIGNÉE-ESSENTA-300	1
3	BS 522 500 616	ISO 7380 VIS A TETE CYLINDRIQUE BOMBEE M6X16	1
4	BS 531 000 800	DIN 125 RONDELLE M8	2
5	BS 502 000 800	DIN 985 ECROU NYLON M8	2
6	BS 502 000 600	DIN 985 ECROU NYLON M6	1
7	BQ 501 010 090	AUTOCOLLANT-100X95-NOIR	1
8	MPA 01 221 090	SUPPORT SAC	1
9	BQ 348 020 030	ZAK-MAESTRO-CITY	1

KEES VAN DER SPEK
TUIN EN PARKMACHINES * TER AAR



Detail1
SCALE 1:1

DE: Ziehen Sie die Mutter(6) nur mit dem Nylonring an der Schraube(3) fest
 EN: Turn the nut(6) just with the nylon ring onto the bolt(3)
 FR: Serrer l'écrou(6) juste avec le nylon sur le boulon(3)
 NL: Draai de moer(6) tot net met de nylon ring op de bout(3)

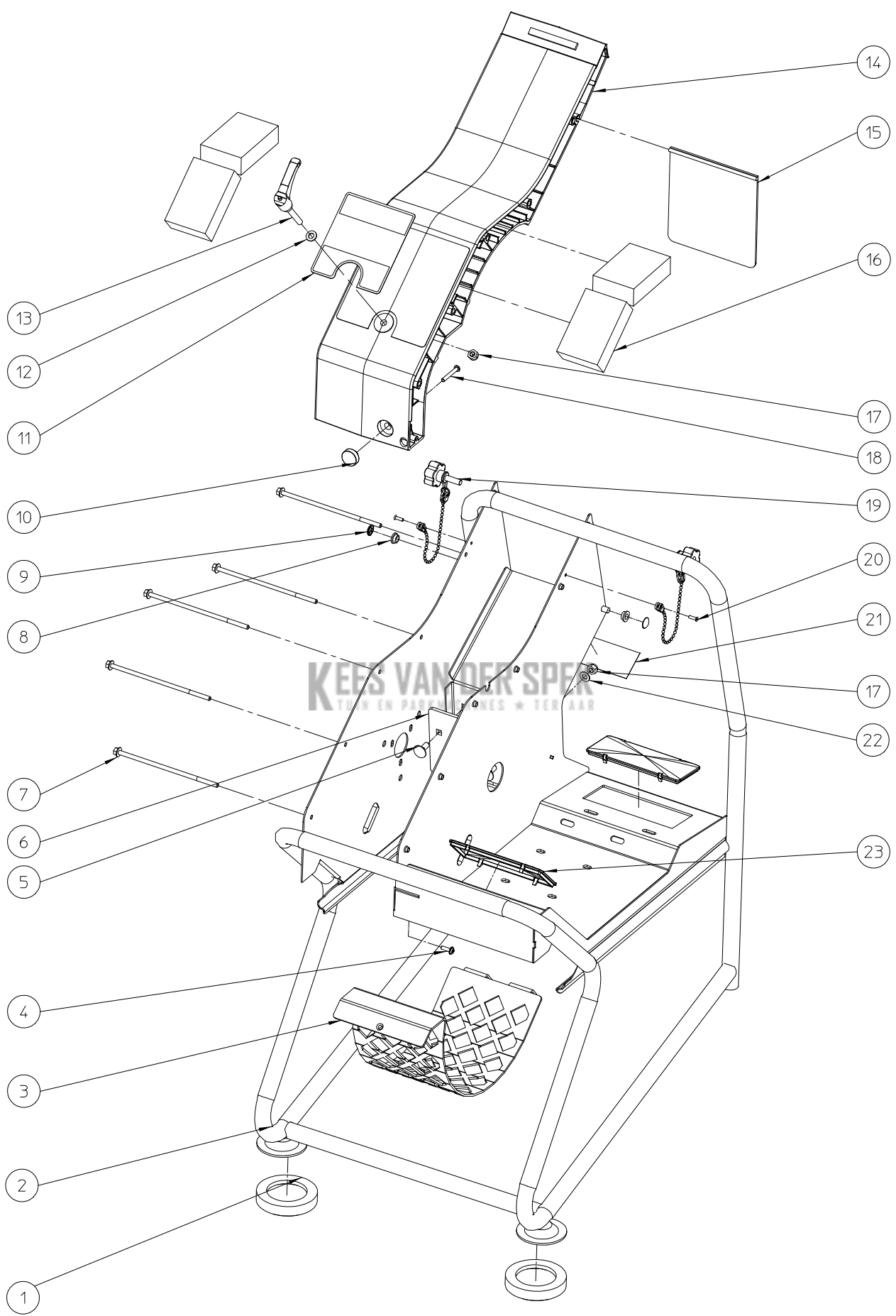


Pos	Qté	Nom	Description
1	2	BS 512 000 825	DIN 933 VIS M8X25
2	1	BN 372 700 100	POIGNÉE-ESSENTA-300
3	1	BS 522 500 616	ISO 7380 VIS A TETE CYLINDRIQUE BOMBEE M6X16
4	2	BS 531 000 800	DIN 125 RONDELLE M8
5	2	BS 502 000 800	DIN 985 ECRU NYLON M8
6	1	BS 502 000 600	DIN 985 ECRU NYLON M6
7	1	BQ 501 010 090	AUTOCOLLANT-100X95-NOIR
8	1	MPA 01 221 090	SUPPORT SAC
9	1	BQ 348 020 030	ZAK-MAESTRO-CITY

OPVANGZAK MAESTRO CITY				
NO	MMA 01 221 230	REV	1	DATE 2020/05/12

MMA 01 221 250**CHASSIS MAESTRO CITY**

Pos No	Name	Description	Total Qty
1	BR 900 000 110	CAOUTCHOUC POUR PIED DIA:90X18MM	2
2	MPA 01 221 040	CHASSIS MAESTRO CITY	1
3	MPA 01 221 430	GRILLE	1
4	BS 540 100 516	VIS EJOT DELTA PT WN 5451 TORX 5X16	1
5	BS 554 100 820	DIN 603 VIS A BOIS M8X20	2
6	MPA 01 221 420	CONTRE LAME	1
7	BS 511 400 657	DIN 6921 VIS A EMBASE DENTEE M6X170	5
8	BR 112 080 620	BAGUE-NYLON-AVEC-EP-8-12-16-6-2	2
9	BB 011 000 080	STARLOCK 8MM	2
10	BE 120 040 070	RONDE-POTMAGNEET-MET-DRAAD-BUS-M5-DIAM25	1
11	BQ 505 010 500	AUTOCOLLANT0.5.1	1
12	BR 111 080 120	NYLON SLUITRING DIN125 8,4X16X1,6	1
13	BN 530 108 601	KLEMHEFBOOM-HEFBAAR-KLEM-MET-ELVZ-IUTWENDIGE-DRAAD-M8)	1
14	BR 930 220 030	GRAND-CACHE-PLASTIQUE	1
15	BR 900 001 730	RUBBER-MAESTRO-CITY-COUNTRY	1
16	BQ 158 000 204	PE-WIT-70X150X30MM-ISOLATIE-STUKJE-MAESTRO	4
17	BS 502 000 800	DIN 985 ECROU NYLON M8	3
18	BS 522 600 540	VIS-TÊTE-BOMBÉE-ISO-7380-M5X40	1
19	BN 632 508 250	BOUTON-CRANTES-M8X25-CHAINETTE-200	2
20	BB 222 104 120	RIVETS ALU CONIQUE 3,9 X 12 DIN 7337 B	2
21	BQ 505 010 010	AUT.ELIET CE 120X30	1
22	BS 531 000 800	DIN 125 RONDELLE M8	2
23	BR 930 220 040	KIJKGLAS	2



KEES VANDER SPEK
 TILTA EN PARKETTERIES • TER AAR

CHASSIS MAESTRO CITY					
NO	MMA 01 221 250	REV	1	DATE	2021/09/09

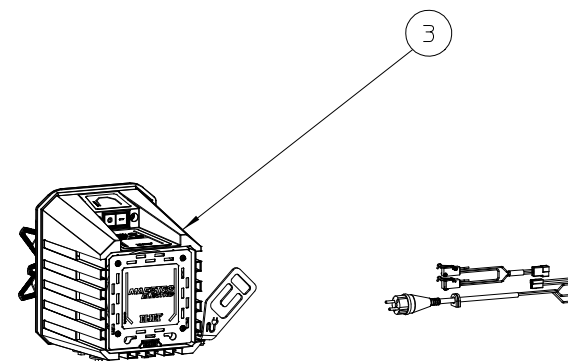
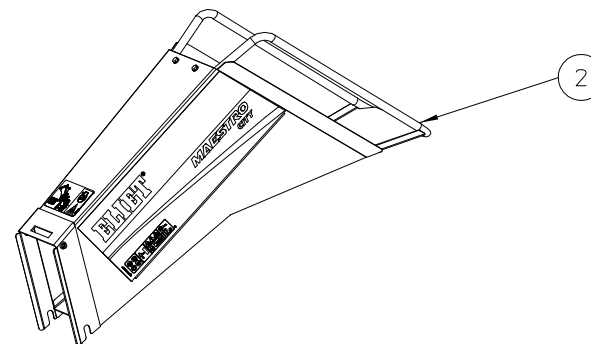
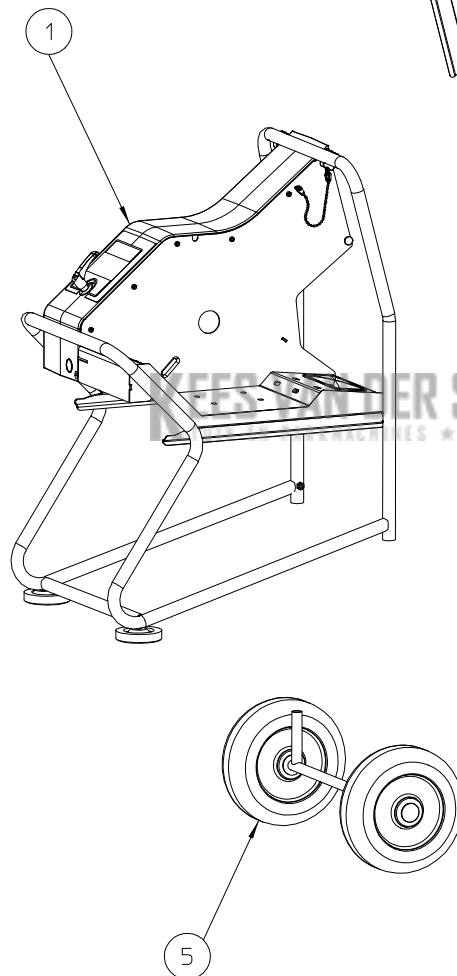
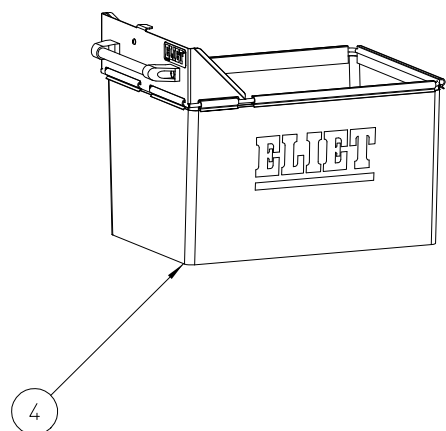
MMA 01 221 500

MAESTRO CITY ELEKTRO 3000W 1-FASIG

Pos No	Name	Description	Total Qty
1	MMA 01 221 250	CHASSIS MAESTRO CITY	1
2	MMA 01 221 210	INVOERTRECHTER MAESTRO CITY	1
3	MMA 01 221 710	ROTOR - ELEKTROMOTOR 3000W	1
4	MMA 01 221 230	OPVANGZAK MAESTRO CITY	1
5	MMA 01 221 120	WIELEN MAESTRO	1

KEES VAN DER SPEK
TUIN EN PARKMACHINES * TER AAR

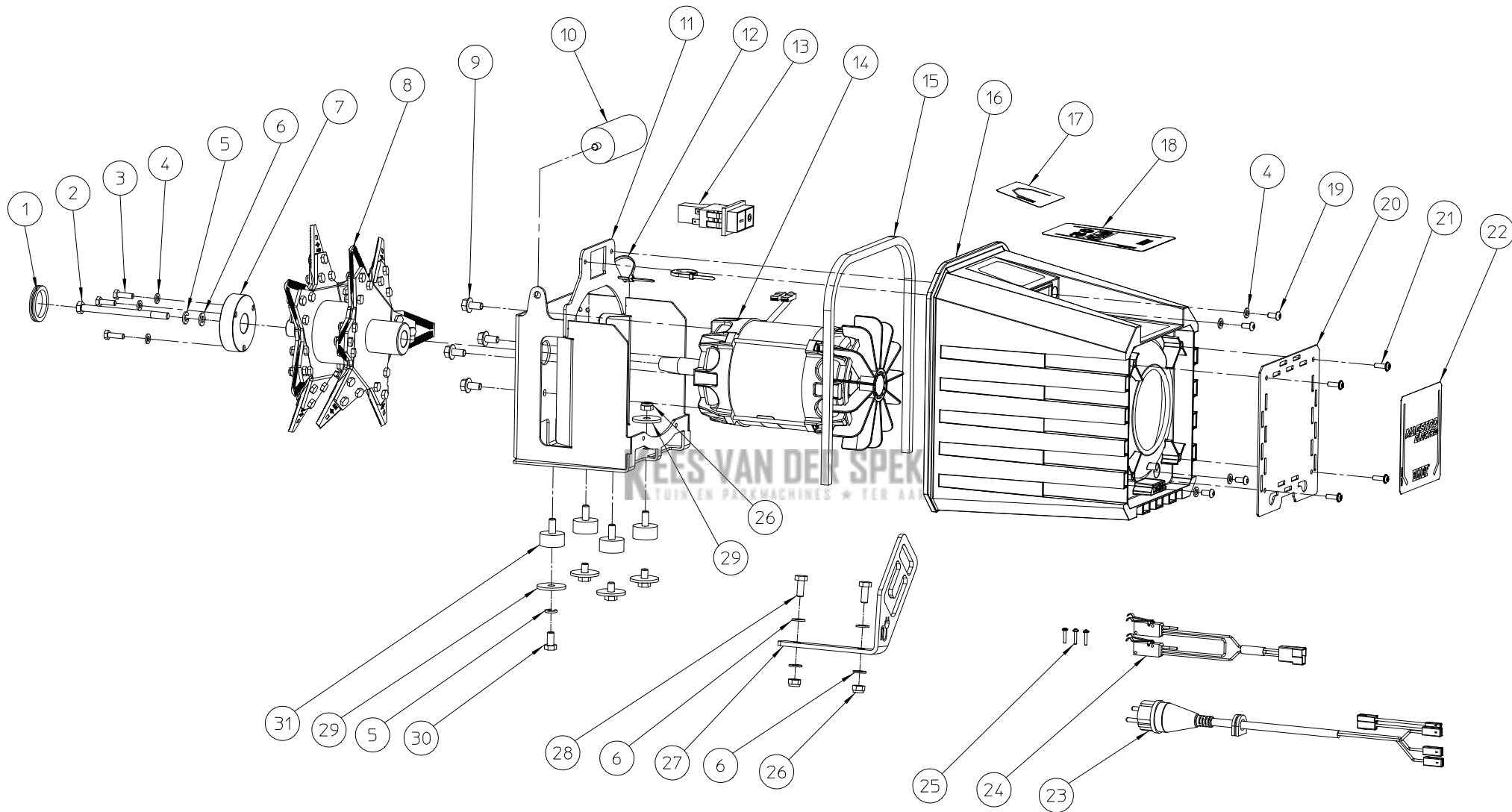
Pos	Qté	Nom	Description
1	1	MMA 01 221 250	CHASSIS MAESTRO CITY
2	1	MMA 01 221 210	INVOERTRECHTER MAESTRO CITY
3	1	MMA 01 221 710	ROTOR - ELEKTROMOTOR 3000W
4	1	MMA 01 221 230	OPVANGZAK MAESTRO CITY
5	1	MMA 01 221 120	WIELEN MAESTRO



MAESTRO CITY ELEKTRO 3000W 1-FASIG				
NO	MMA 01 221 500	REV	1	DATE 2021/09/09

MMA 01 221 710**ROTOR - ELEKTROMOTOR 3000W**

Pos No	Name	Description	Total Qty
1	BR 500 103 800	BOUCHON EN CAOUTCHOUC 42X38X1.6	1
2	BS 511 000 875	DIN 931 VIS M8X115	1
3	BS 512 000 620	DIN 933 VIS M6X20	3
4	BS 531 000 600	DIN 125 RONDELLE M6	7
5	BS 533 000 800	DIN 127 RONDELLE GROER M8	5
6	BS 531 000 800	DIN 125 RONDELLE M8	5
7	MPA 01 221 750	BAGUE-NYLON-ROTOR-CITY-ELEKTRO	1
8	MPA 01 221 810	ROTOR_MAESTRO_ELECTRIQUE_2018	1
9	BS 511 400 816	DIN 6921 VIS A EMBASE DENTEE M8X16	4
10	BE 300 104 050	CONDENSATEUR 40µF 450V	1
11	MPA 01 221 710	ASS SUPPORT MOTEUR ELECTRIQUE	1
12	BE 043 010 140	COLSON 140 X 3.5 NOIR	3
13	BE 122 421 600	CONTACTEUR SCHURTER 16 AMP POUR MOTEUR 3000W MONOPHA	1
14	BM 101 204 001	MOTEUR ATB 230V 3000W F10135	1
15	BR 001 510 102	EPDM-CEL RUBBER-ZELFKLEVENDE-10X10X760	1
16	BR 910 000 950	PLASTIQUE-MAESTRO-ELECTRIQUE-2018.1	1
17	BQ 501 020 370	KLEVER-MAESTRO-CITY-ELEKTRO-66X56MM	1
18	BQ 501 020 360	KLEVER-MAESTRO-CITY-ELEKTRO-96X132MM	1
19	BS 522 500 612	ISO 7380 VIS A TETE CYLINDRIQUE BOMBEE M6X12	4
20	MPA 01 221 720	FACE AVANT PLASTIQUE MAESTRO ELECTRIQUE	1
21	BS 540 100 516	VIS EJOT DELTA PT WN 5451 TORX 5X16	4
22	BQ 501 020 350	KLEVER-MAESTRO-CITY-ELEKTRO-121X121MM	1
23	BE 099 002 212	EUROPESE KABELBOOM EENFASIGE MOTOR 220V - MAESTRO ELEKTR	1
24	BE 099 002 211	KABELBOOM-2-OMRON-ELECTRISCH-MOTOR-2018	1
25	BS 540 100 316	SCREW-3X16STS-PLUS-KN6038-T10	3
26	BS 502 000 800	DIN 985 ECROU NYLON M8	6
27	MPA 01 221 740	SUPPORT-CABLE-ELECTRIQUE	1
28	BS 512 000 820	DIN 933 VIS M8X20	2
29	BS 532 008 356	RONDELLE DE CARROSSERIE M8X35X3	8
30	BS 512 000 816	DIN 933 VIS M8X16	4
31	BR 600 130 151	GMT_30X15B_M8X18_70_SHORE	4



KEES VAN DER SPEK
 HOUT EN PAKMACHINES • TER AAR

ROTOR – ELEKTROMOTOR 3000W					
NO	MMA 01 221 710	REV	1	DATE	2021/09/09