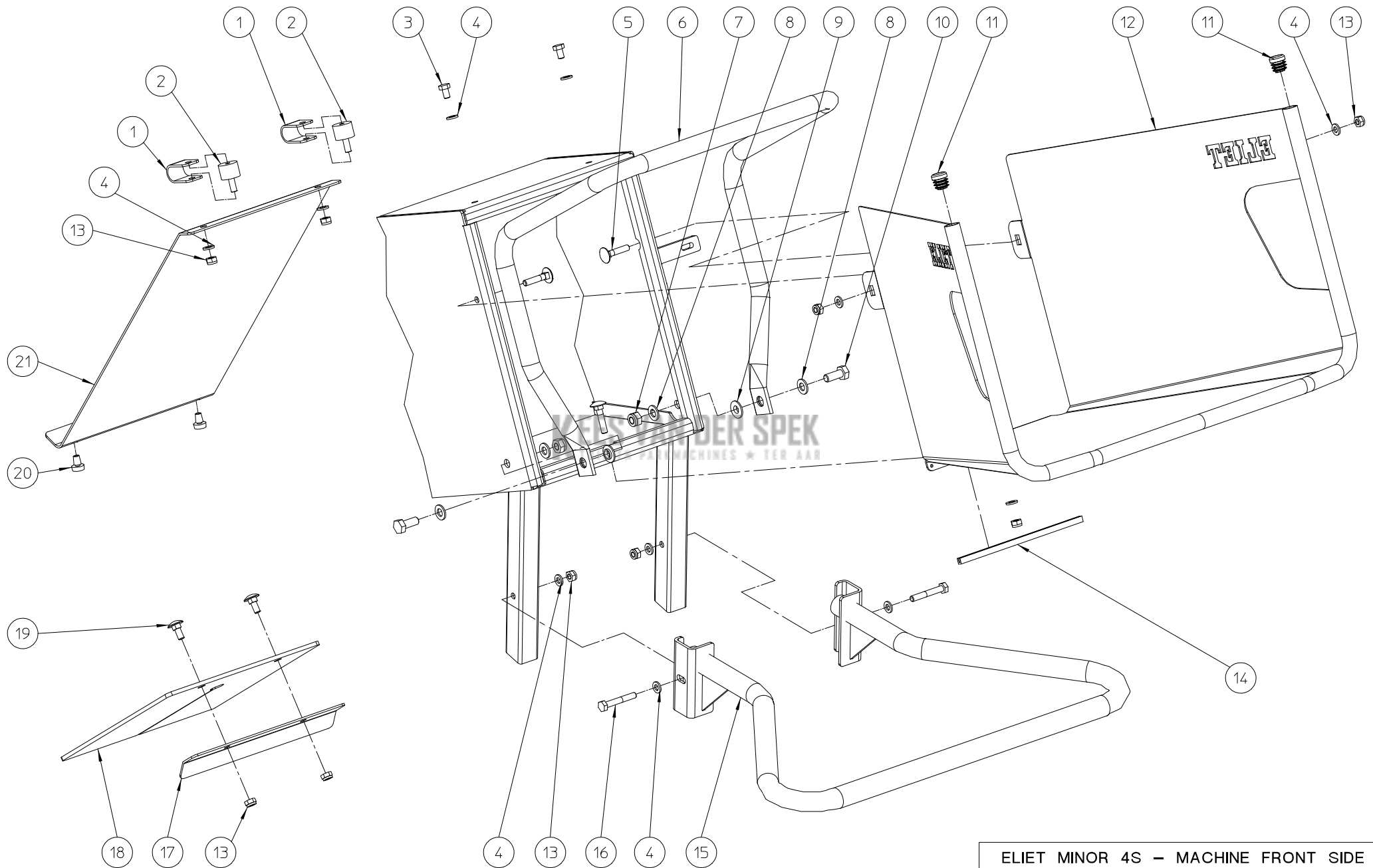


ELIET MINOR 4S – GENERAL					
NO	MMA 01 032 100	REV	1	DATE	2023/05/22

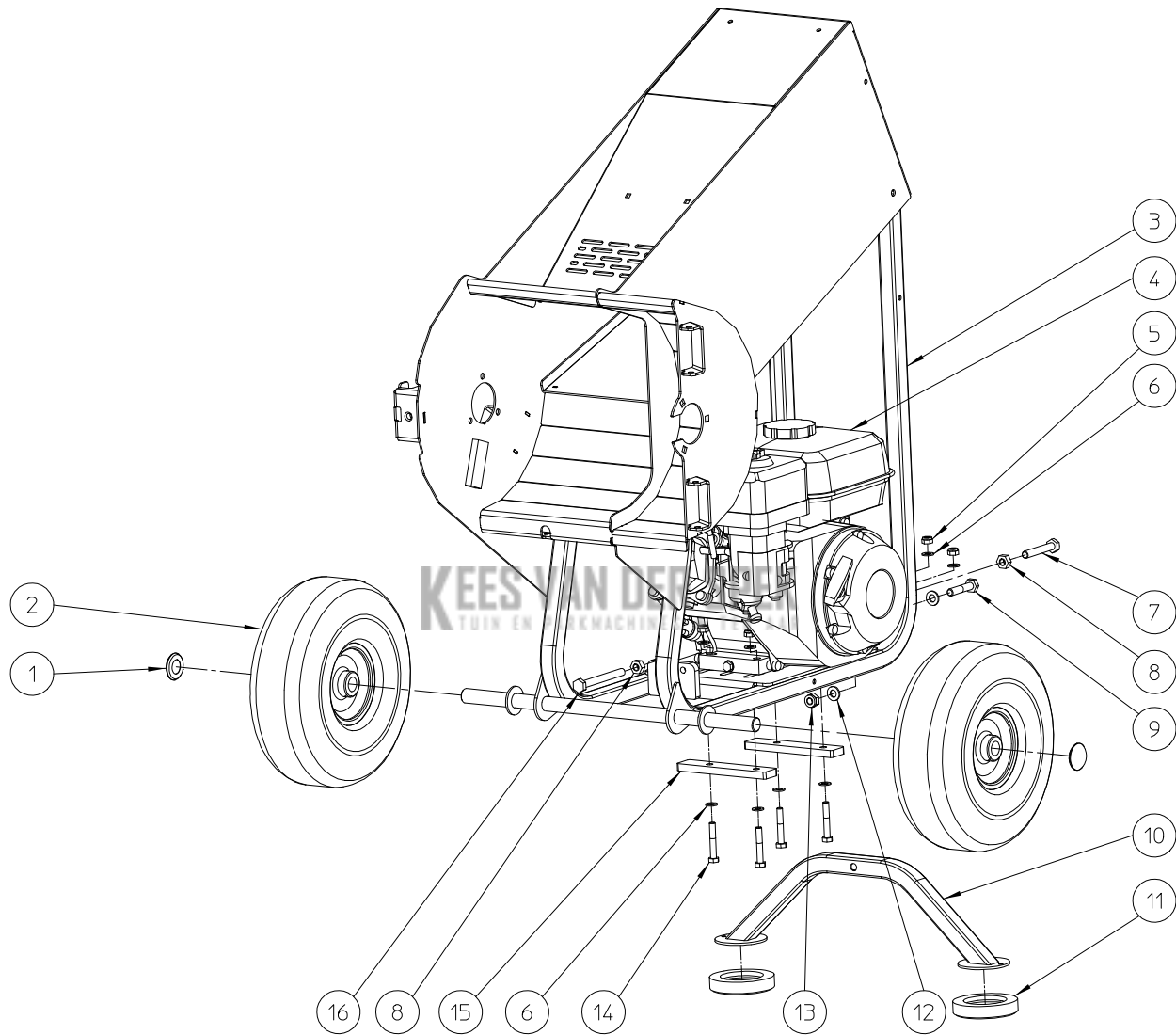
#	Bestelnummer	Omschrijving	Aantal
1	MMA 01 032 110	machine voorzijde	1
2	MMA 01 032 120	chassis	1
3	MMA 01 032 130	rotor	1
4	MMA 01 032 140	transmissie	1
5	MMA 01 032 150	elektrisch systeem	1
6	MMA 01 032 160	machine achterzijde	1



ELIET MINOR 4S – MACHINE FRONT SIDE

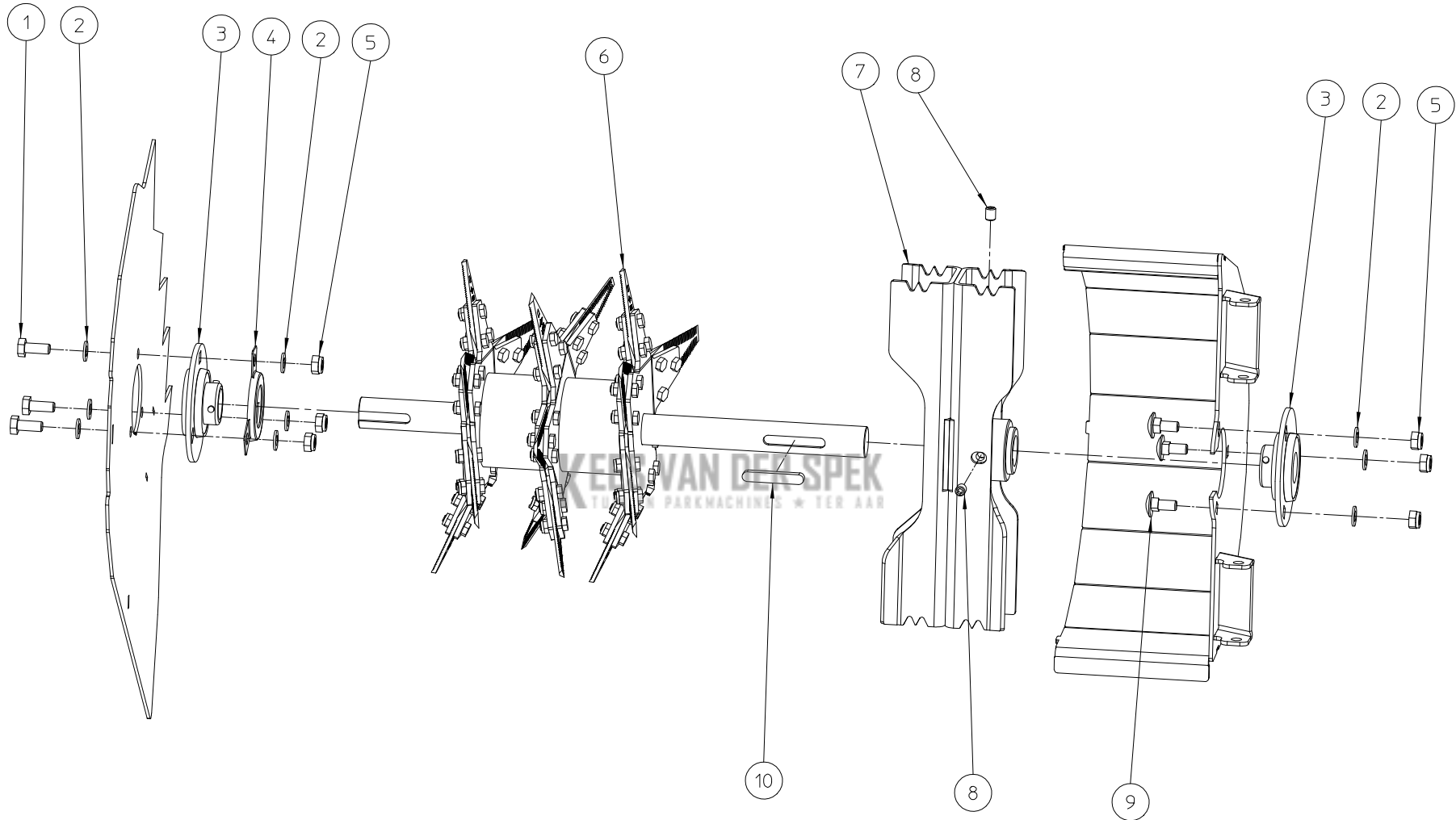
NO	MMA 01 032 110	REV	1	DATE	2023/07/07
----	----------------	-----	---	------	------------

#	Bestelnummer	Omschrijving	Aantal
1	BR 910 000 020	nylon veiligheidshouder 80x20x2	2
2	BR 600 220 150	rubber trillingsdemper 20x15b m6x15	2
3	BS 512 000 610	bout m6x10 din 933	2
4	BS 531 000 600	rondsel m6 din 125	11
5	BS 554 100 630	bout m6x30 din 603	3
6	MPA 01 031 250	veiligheidshendel minor 4s	1
7	BS 502 000 800	borgmoer met nylonring m8 din 985	2
8	BS 531 000 800	rondsel m8 din 125	4
9	BR 112 080 300	nylon bus met kraag (8.2/10.9/18x3.5/1.5)	2
10	BS 512 000 820	bout m8x20 din 933	2
11	BR 020 501 160	lamellenstop rond 16mm	2
12	MPA 01 031 130	trechter minor 4s	1
13	BS 502 000 600	borgmoer met nylonring m6 din 985	9
14	BR 000 910 160	rubber u-profiel 160mm	1
15	MPA 01 030 020	stuurbeugel	1
16	BS 511 000 640	bout m6x40 din 931	2
17	MPA 01 031 260	anti return buttle support	1
18	BR 900 001 211	rubber anti-projectie flap (binnen)	1
19	BS 554 100 616	bout m6x16 din 603	2
20	BR 602 006 151	rubber stootdopjes	2
21	MPA 01 030 060	anti-projectie schild	1



ELIET MINOR 4S – CHASSIS				
NO	MMA 01 032 120	REV	1	DATE 2023/05/22

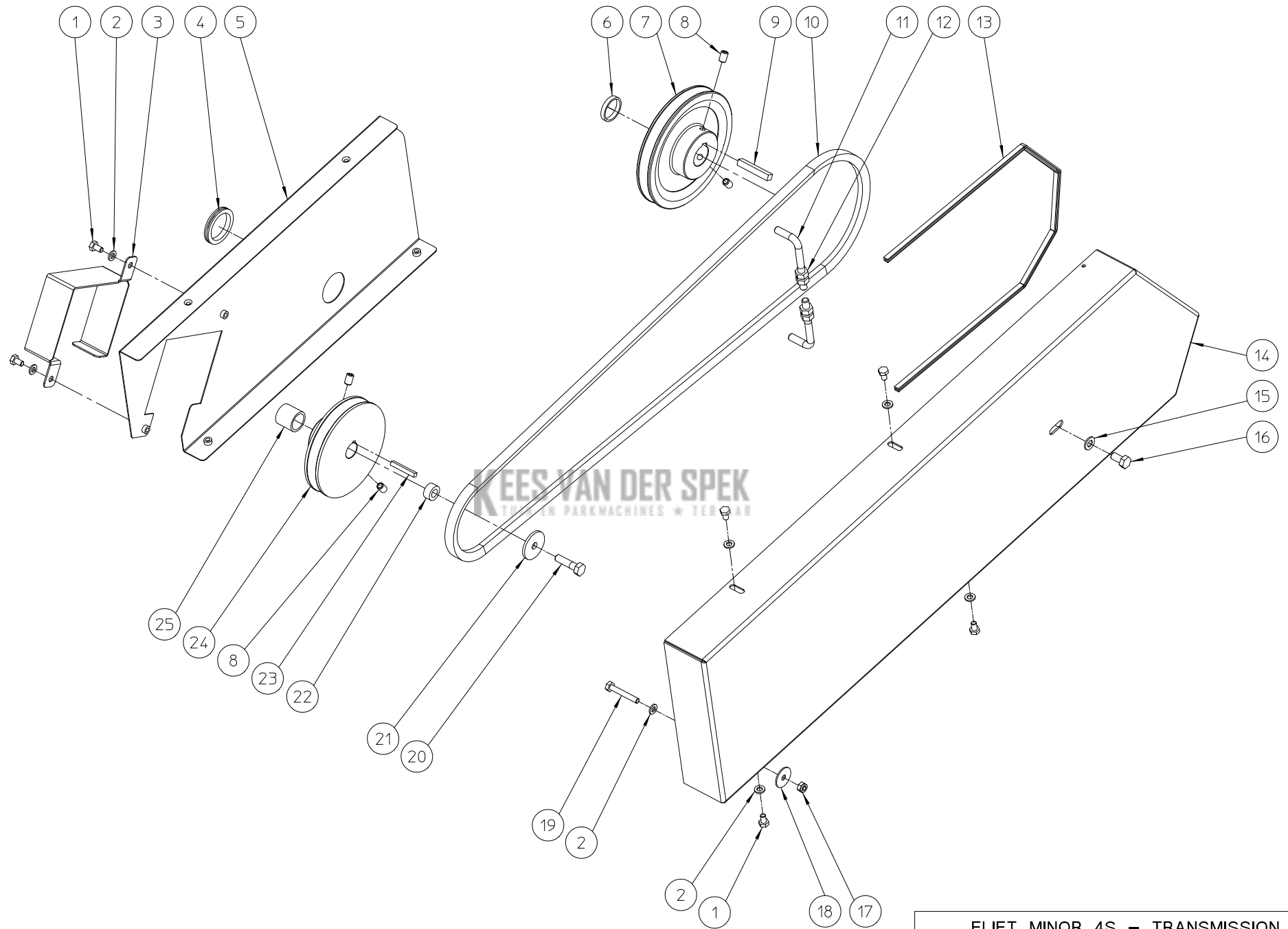
#	Bestelnummer	Omschrijving	Aantal
1	BB 011 000 200	starlock 20mm	2
2	BW 029 020 000	wiel 4.00-4	2
3	MPA 01 032 030	chassis minor 4s	1
4	BM 202 106 500	honda gx 200	1
5	BS 502 000 800	borgmoer met nylonring m8 din 985	4
6	BS 531 000 800	rondsel m8 din 125	8
7	BS 512 001 045	bout m10x65 din 933	1
8	BS 501 001 000	moer m10 din 934	2
9	BS 511 001 042	bout m10x50 din 931	1
10	MPA 01 030 011	voet - 2009	1
11	BR 900 000 110	laddervoet dia 90x18mm	2
12	BS 531 001 000	rondsel m10 din 125	2
13	BS 502 001 000	borgmoer met nylonring m10 din 985	1
14	BS 511 000 842	bout m8x50 din 931	4
15	MPA 01 031 330	bevestigingslat motor	2
16	BS 512 001 050	bout m10x100 din 933	1



ELIET MINOR 4S – ROTOR

NO	MMA 01 032 130	REV	1	DATE	2023/05/22
----	----------------	-----	---	------	------------

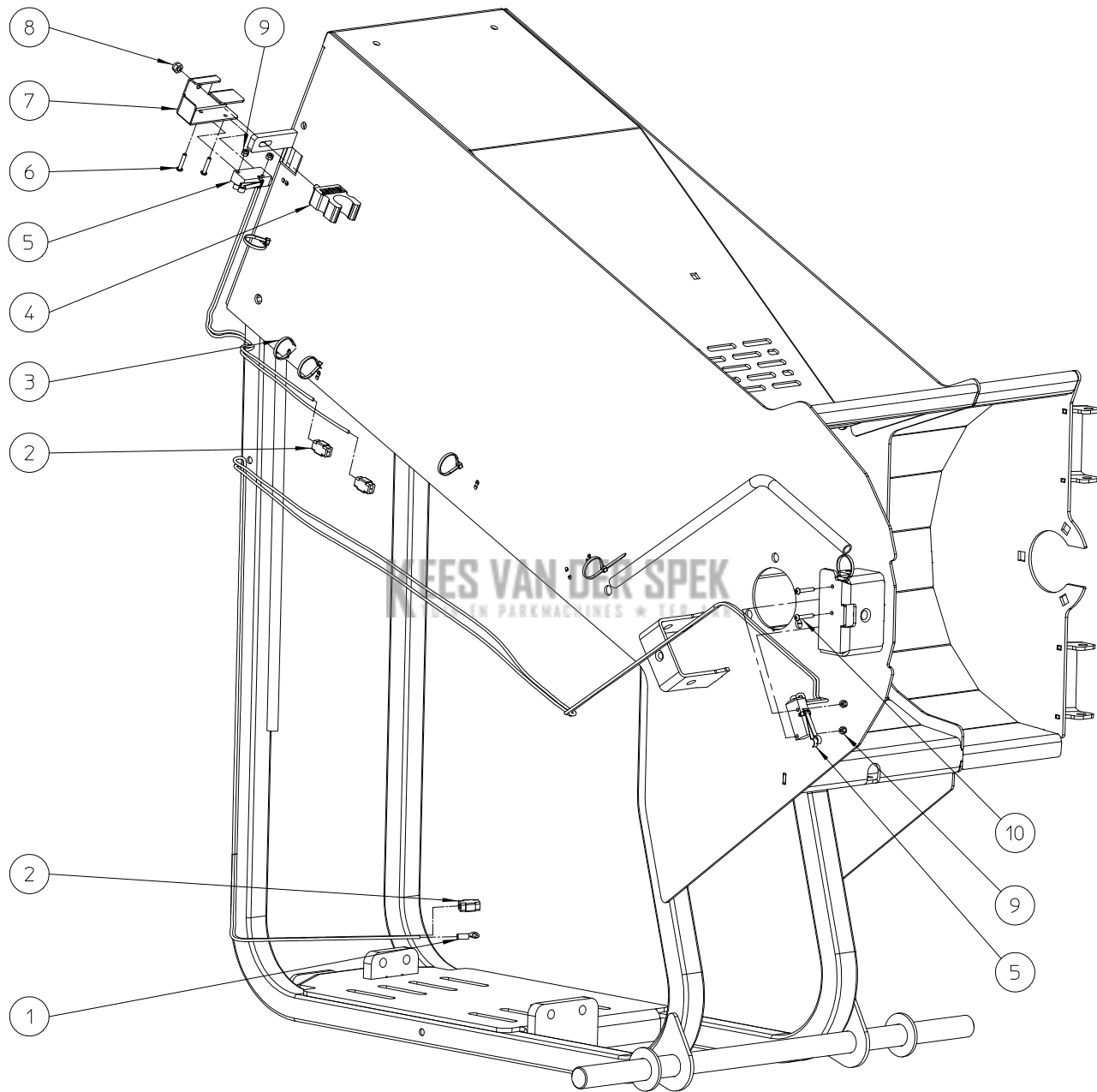
#	Bestelnummer	Omschrijving	Aantal
1	BS 512 000 820	bout m8x20 din 933	3
2	BS 531 000 800	rondsel m8 din 125	9
3	BL 801 502 500	lager + flenzen aspf 205	2
4	MPA 01 041 270	lagerafscherming pf205	1
5	BS 502 000 800	borgmoer met nylonring m8 din 985	6
6	MPA 01 032 040	rotor minor 4s	1
7	MPA 01 032 060	waaier minor	1
8	BS 023 000 810	stelschroef m8x10 din 916	2
9	BS 554 100 820	bout m8x20 din 603	3
10	BB 351 080 750	spie 8x7x50 din 6885a	1



ELIET MINOR 4S - TRANSMISSION

NO	MMA 01 032 140	REV	1	DATE	2023/05/22
----	----------------	-----	---	------	------------

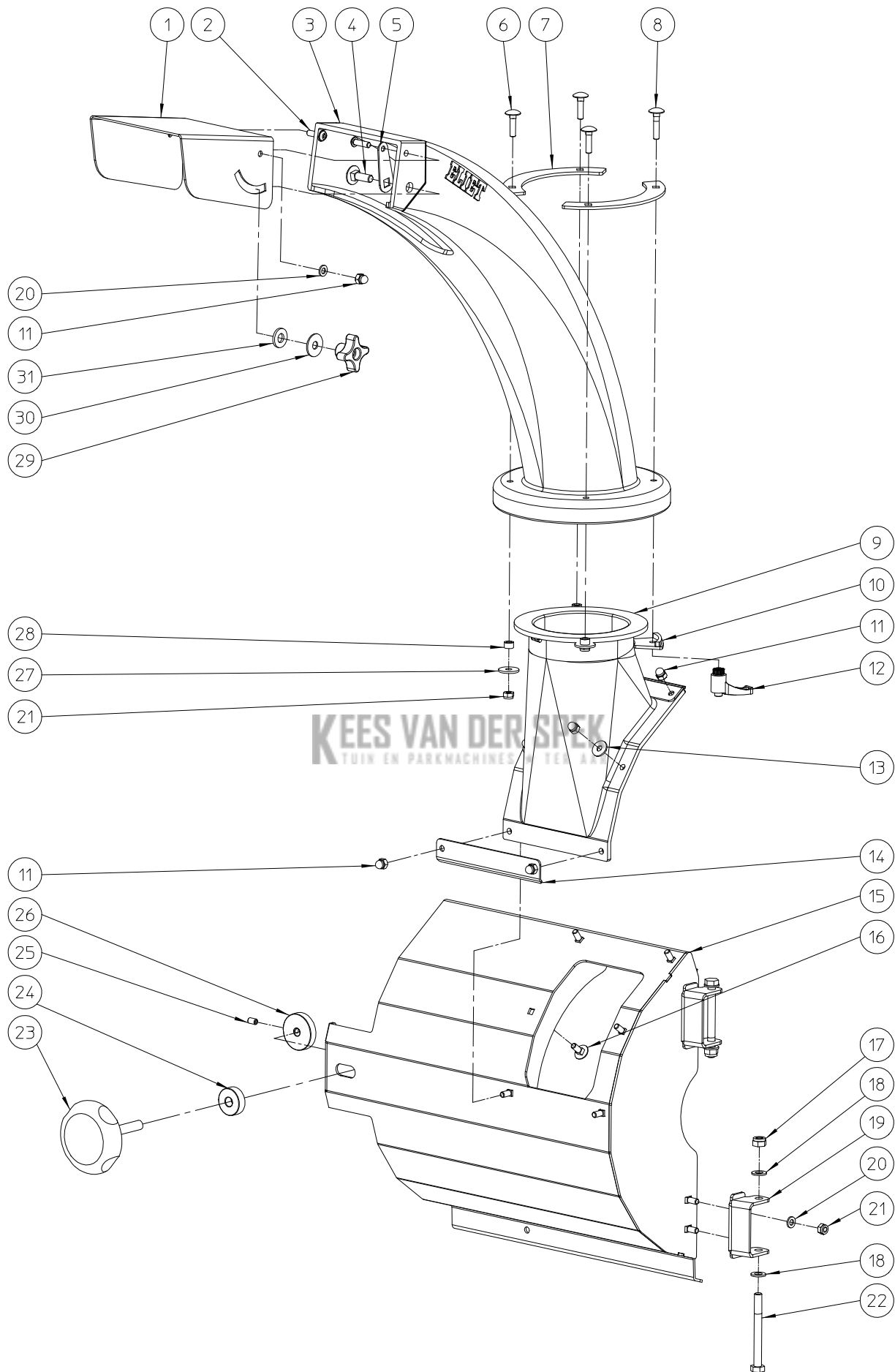
#	Bestelnummer	Omschrijving	Aantal
1	BS 512 000 610	bout m6x10 din 933	6
2	BS 531 000 600	rondsel m6 din 125	7
3	MPA 01 010 170	bescherming as motor	1
4	BR 500 103 800	rubber dop 42x38x1.6	1
5	MPA 01 042 110	montageplaat riemkap	1
6	MPA 01 041 710	tussenbus riemschijf rotor	1
7	BA 565 714 001	riemschijf spa 140x25x8	1
8	BS 023 000 812	stelschroef m8x12 din 916	4
9	BB 341 080 745	spie 8x7x45 din 6880	1
10	BA 521 216 000	riem xpa 1600	1
11	MPA 01 010 180	riemvanger	2
12	BS 501 000 800	moer m8 din 934	4
13	BR 000 910 600	rubber u-profiel 600mm	1
14	MPA 01 042 050	riemkap	1
15	BS 531 000 800	rondsel m8 din 125	1
16	BS 512 000 816	bout m8x16 din 933	1
17	BS 502 000 600	borgmoer met nylonring m6 din 985	1
18	BS 532 006 253	rondsel m6x25x1.5	1
19	BS 512 000 640	bout m6x40 din 933	1
20	BS 512 040 832	bout unf 5/16"x1 1/4"	1
21	BS 532 008 356	rondsel m8x35x3	1
22	MPA 01 031 320	verlengbus motoras	1
23	BB 342 050 535	spie 4.7x4.7x35 din 6880	1
24	BA 565 711 202	riemschijf spa 112x19.05x4.7 l=45	1
25	MPA 01 031 310	afstandsbus poulie motor	1



NIJES VAN DER SPEK
 IN PAKKAGES + TECHNIEK

ELIET MINOR 4S – ELECTRICAL SYSTEM				
NO	MMA 01 032 150	REV	1	DATE 2023/07/11

#	Bestelnummer	Omschrijving	Aantal
1	BE 031 013 000	kabelklem met oog m4	1
2	BE 031 034 201	blauwe draadklem 2.5mm	3
3	BE 043 010 100	spanband 100x2.5	6
4	BT 654 001 901	buisklem 19mm	1
5	BE 120 010 500	veiligheidschakelaar	2
6	BS 522 500 316	schroef m3x16 iso 7380	2
7	MPA 01 042 060	contact	1
8	BS 502 000 500	borgmoer met nylonring m5 din 985	1
9	BS 502 000 300	borgmoer met nylonring m3 din 985	4
10	BS 522 500 320	schroef m3x20 iso 7380	2



ELIET MINOR 4S – MACHINE REAR SIDE					
NO	MMA 01 032 160	REV	1	DATE	2023/05/22

#	Bestelnummer	Omschrijving	Aantal
1	MPA 01 530 590	klep uitblaaspijp	1
2	BS 522 500 620	schroef m6x20 iso 7380	2
3	BR 930 050 010	uitwerp kanaal	1
4	BS 554 100 825	bout m8x25 din 603	1
5	MPA 01 530 600	versterkingsplaat klep	1
6	BS 554 100 625	bout m6x25 din 603	3
7	MPA 01 530 430	montageplaatje uitblaaspijp	2
8	BS 554 100 630	bout m6x30 din 603	1
9	BR 930 050 020	support uitwerp kanaal	1
10	MPA 01 530 700	rotatiebegrenzer	1
11	BS 505 800 600	moer m6 din 986	8
12	BN 530 106 630	klemhefboom	1
13	BS 532 006 183	rondsel m6x18x1.5	2
14	MPA 01 042 100	versteving buis	2
15	MPA 01 032 050	deur hakselkamer	1
16	BS 554 100 616	bout m6x16 din 603	10
17	BS 502 000 800	borgmoer met nylonring m8 din 985	2
18	BS 531 000 800	rondsel m8 din 125	4
19	MPA 01 054 980	scharnier sluitdeur messenas	2
20	BS 531 000 600	rondsel m6 din 125	7
21	BS 502 000 600	borgmoer met nylonring m6 din 985	7
22	BS 511 000 848	bout m8x80 din 931	2
23	BN 630 410 420	sterknop	1
24	BR 111 101 030	nylon bus (10.2/30x10)	1
25	BS 023 000 610	stelschroef m6x10 din 916	1
26	MPA 01 042 180	ronde moer achterkap	1
27	BS 532 006 224	rondsel m6x22x2	3
28	BR 111 060 690	nylon bus (6/10x6)	3
29	BN 630 808 400	sterknopmoer 188-40 m8	1
30	BS 532 008 253	rondsel m8x25x1.5	1
31	BR 111 100 200	nylon bus (10.5/21x2.5)	1