

**ELLIET®**

HANDLEIDING

**KS240**

**KEES VAN DER SPEK**  
TUIN EN PARKMACHINES W. TER AAR



In dit boekje vindt u informatie over het eigenlijk gebruik en onderhoud van de machine. **Lees het aandachtig door en bewaar het op een veilige plaats.**



Gelieve uw **aankoopfactuur** of het ontvangstbewijs samen met dit boekje te bewaren.



**Registreer** uw aankoop online op **[www.eliyet.eu](http://www.eliyet.eu)**

**KEES VAN DER SPEK**  
TUIN EN PARKMACHINES ★ TER AAR

© ELIET

Copyright 2009 ELIET. Alle rechten voorbehouden. Alle in dit boekje van ELIET opgenomen teksten, tekeningen, beelden, diagrammen, grafieken,... zijn niet alleen auteursrechtelijk beschermd maar ook door andere intellectuele eigendomsrechten. Niets van deze informatie mag worden gekopieerd voor commerciële doelen of verspreiding, en/of gewijzigd of opnieuw doorgestuurd ('reposted') worden voor andere doelen. Op bepaalde plaatsen in deze handleiding van ELIET is content opgenomen waarvan de auteursrechten de exclusieve eigendom zijn van hun respectieve eigenaars.

# 1. Inleiding



## 1.1 Lees de gebruiksaanwijzing

De ELIET machines zijn ontworpen voor een veilig en betrouwbaar gebruik indien ze volgens de beschreven aanwijzingen worden bediend. Lees de gebruiksaanwijzing voor het gebruik van de machine zorgvuldig door. Dit nalaten kan persoonlijk letsel of beschadiging van de apparatuur veroorzaken.

## 1.2 Identificatiegegevens - ELIET KS240

Noteer de identificatiegegevens van uw machine in de omkaderde ruimtes:

Artikelnummer:

Serienummer:

Bouwjaar:

**KEES VAN DER SPEK**  
TUIN EN PARKMACHINES \* TER AAR

# 2. Garantie



## 2.1 Garantiekaart

Wie aanspraak wil maken op garantie moet de ingevulde garantiekaart binnen de maand na aankoop opsturen naar onderstaand adres:

ELIET EUROPE NV, Diesveldstraat 2, B - 8553 Otegem (België)

Tel. +32 56 77 70 88 - Fax +32 56 77 52 13

### REGISTREER UW AANKOOP EVENEENS OP WWW.ELIET.EU

Lees de garantievoorwaarden op de garantiekaart in bijlage.



#### Ter info:

Technische problemen of breuken ten gevolge van een gebrekkig onderhoud laat elke aanspraak op garantie vervallen. Hoofdstuk 11 toont op een overzichtelijke manier de onderhoudsintervallen en adviseert voor welk onderhoud een erkende dealer dient geraadpleegd te worden.

### 3. Welkom

---



#### **Welkom bij de familie van ELIET gebruikers.**

Wij danken u voor het vertrouwen dat u in ELIET heeft gesteld en we zijn ervan overtuigd dat u de allerbeste machine heeft gekocht. De levensduur van uw ELIET machine wordt bepaald door de zorg die u aan uw machine besteedt. Als u de instructies en suggesties in deze handleidingen opvolgt, zal uw ELIET machine heel lang in optimale conditie kunnen werken.

Wij verzoeken u deze handleiding aandachtig te lezen alvorens de machine in gebruik te nemen. U voorkomt hierdoor een verkeerde bediening van het toestel. Let in uw eigen belang vooral ook op het hoofdstuk over de veiligheidsvoorschriften. Zelfs als u al vertrouwd bent met het werken met een soortgelijke machine, verzoeken wij u toch deze bladzijden zorgvuldig door te lezen.

ELIET werkt constant aan de verdere ontwikkelingen van alle machines en apparaten; met het oog hierop behouden wij ons dan ook het recht voor dat de leveringsomvang qua vorm, techniek en uitrusting enigszins kan afwijken. De beschrijvingen en technische gegevens in deze handleiding zijn van kracht op het ogenblik van publicatie. Het is mogelijk dat bepaalde tekeningen en beschrijvingen niet van toepassing zijn op uw specifieke machine, maar betrekking hebben op een andere versie van de machine. Wij vragen u dan ook er begrip voor te tonen, dat de teksten en afbeeldingen in deze handleiding niet tot bepaalde aanspraken kunnen leiden. Wanneer u na het lezen van deze handleiding nog verdere vragen heeft, verzoeken wij u contact op te nemen met uw ELIET-dealer. De erkende ELIET dealer in uw buurt kan u vinden op [www.eliyet.eu](http://www.eliyet.eu).

#### **ELIET STAAT TOT UW DIENST**

Tijdens de kantooruren staat de helpdesk van Eliet steeds tot uw dienst om uw vragen te beantwoorden:

##### Europese klanten

GMT +1: van 8.00 u tot 18.00 u

Tel: +32 56 77 70 88

Fax: +32 56 77 52 13

[Service@eliyet.be](mailto:Service@eliyet.be)

## 4. Inhoudstafel

<b>1. Inleiding.....</b>	<b>3</b>
1.1 Lees de gebruiksaanwijzing .....	3
1.2 Identificatiegegevens - ELIET KS240 .....	3
<b>2. Garantie.....</b>	<b>3</b>
2.1 Garantiekarta.....	3
<b>3. Welkom .....</b>	<b>4</b>
<b>4. Inhoudstafel.....</b>	<b>5</b>
<b>5. Veiligheidsaanduidingen .....</b>	<b>7</b>
5.1 Ter info .....	7
5.2 Let op .....	7
5.3 Waarschuwing .....	7
<b>6. Belangrijkste onderdelen.....</b>	<b>8</b>
6.1 Algemeen overzicht .....	8
6.2 Motoren .....	9
<b>7. Veiligheidsvoorschriften .....</b>	<b>10</b>
7.1 Veiligheidsboodschappen.....	10
7.2 Veiligheidsvoorzieningen .....	11
7.3 Veiligheidsvoorschriften.....	12
7.3.1 Algemene veiligheidsvoorschriften .....	12
7.3.2 Voorzichtig en behoedzaam gebruik.....	12
7.3.3 Verantwoordelijkheid van de gebruiker .....	13
7.3.4 Persoonlijke beschermingsmiddelen (PMB) .....	13
7.3.5 Gevaren zone .....	14
7.3.6 Regelmatig onderhoud.....	14
7.3.7 Harmonie met de natuur .....	15
<b>8. Taken van de dealer .....</b>	<b>15</b>
8.1 Montage.....	15
8.2 Andere taken .....	17
<b>9. Gebruiksaanwijzing .....</b>	<b>18</b>
9.1 Voorafgaande controles.....	18
9.2 Bijvullen van de brandstof .....	18
9.3 Voorbereiding van de werkplek.....	19
9.4 Het starten van de benzinemotor .....	20

9.5 Werken met de machine .....	21
9.5.1 Voor de aanvang van het werk .....	21
9.5.2 Diepte-instelling van het mes .....	21
9.5.3 Hoekverstelling van het mes .....	22
9.5.4 Tijdens het werk .....	23
9.6 Reinigen van de machine.....	24
9.6.1 Het belang van het reinigen.....	24
9.6.2 Wat houdt reinigen in ? .....	25
9.7 Opties.....	26
9.7.1 Dubbele voorwielen .....	26
9.7.2 Achttandschijf .....	27
<b>10. Transport van de machine .....</b>	<b>27</b>
<b>11. Onderhoud .....</b>	<b>28</b>
11.1 Algemeen .....	28
11.2 Routinecontrole's voor elke werkbeurt .....	29
11.2.1 Visuele controle van de staat van de machine.....	29
11.2.2 Oliepeil van de motor controleren .....	29
11.2.3 Luchtfilter reinigen.....	29
11.2.4 Diepteregeling bijstellen.....	30
11.2.5 Bouten van het mes controleren en aanzetten .....	30
11.2.6 Controle van het mes.....	31
11.3 Controle na 50 werkuur.....	32
11.3.1 Verwijderen van de wielafscherming.....	32
11.3.2 Motorolie verversen.....	32
11.3.3 Bougie controleren .....	33
11.3.4 Luchtfilter vervangen .....	34
11.3.5 Smeerbeurt .....	34
11.3.6 Riemsparing regelen .....	35
<b>12. Opbergen van de machine.....</b>	<b>37</b>
<b>13. Technische fiche.....</b>	<b>38</b>
<b>Bijlagen: .....</b>	<b>39</b>
B1 Onderhoudschema.....	39
B2 Lijst met aanhaalmomenten.....	40
B3 CE-Conformiteitsverklaring.....	41
B4 Garantievoorwaarden.....	42

## 5. Veiligheidsaanduidingen

ELIET kan onmogelijk elke situatie voorzien waarin een risico of gevaar kan optreden. De waarschuwingen in deze handleiding en de stickers op de machine zijn daarbij dan ook niet allesomvattend. Al is het minimaal, er blijft steeds een restrisico. Als je als gebruiker een werkwijze, handeling of techniek toepast die niet expliciet door ELIET wordt aanbevolen, zorg er dan toch voor dat dit geen gevaar oplevert voor derden.



In de handleiding worden een aantal symbolen ("Ter info", "Let op", "Waarschuwing") gebruikt om extra informatie te geven en om op gevaren te wijzen.

### 5.1 Ter info



#### **Ter info:**

Dit symbool wordt gebruikt om uw aandacht te vestigen op speciale informatie en/of handelingen of geeft aan dat elders meer informatie betreffende het onderwerp kan gevonden worden.

### 5.2 Let op



#### **Let op:**

Hiermee worden veilige gebruiksgewoonten voorgesteld. Dit om verkeerde handelingen te voorkomen die kunnen leiden tot persoonlijk letsel of tot schade aan de machine.

### 5.3 Waarschuwing



#### **Waarschuwing:**

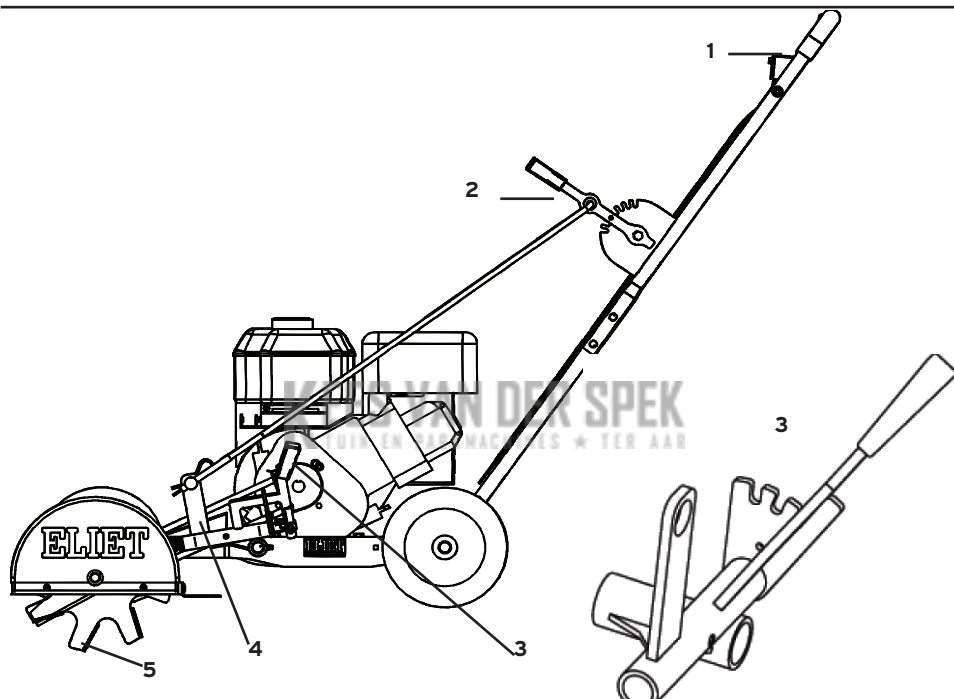
Bij deze vermelding wordt u gewezen op een acuut gevaar waarmee in die bepaalde omstandigheden rekening moet worden gehouden. Wees dus alert, om eigen veiligheid te garanderen.

Deze veiligheidsboodschappen kunnen enkel waarschuwen maar kunnen het gevaar niet uitschakelen. Gezond verstand en juiste naleving van de richtlijnen van de handleiding zijn essentieel om accidenten te voorkomen.

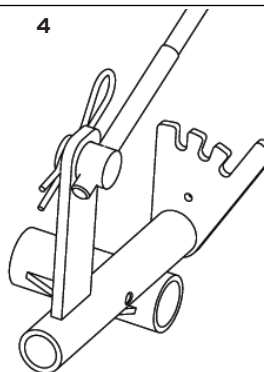
## 6. Belangrijkste onderdelen

Om de inhoud van dit instructieboekje goed te begrijpen is het belangrijk om vertrouwd te raken met de terminologie die bij de beschrijving wordt gebruikt. Dit hoofdstuk verwijst naar een reeks onderdelen en noemt ze bij naam. Het is raadzaam de machine vooraf eens goed te bekijken om een beter inzicht te krijgen in de beschrijvingen die in deze handleiding zijn opgenomen.

### 6.1. Algemeen overzicht

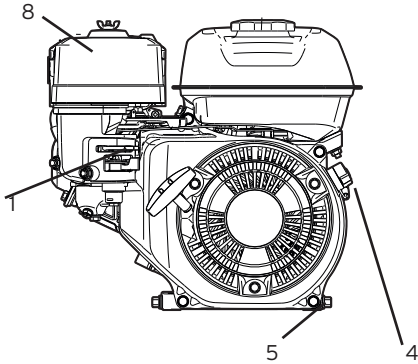


- 1) Veiligheidsbeugel
- 2) Riemspreker / Diepteregeling
- 3) Hoekinstelling
- 4) Fijnafstelling hoogteregeling
- 5) Mes



## 6.2 Motoren

Honda GP 160



B&S series 550



1. Choke
2. Snelheidsregeling
3. AAN/UIT-schakelaar
4. Olievuldop/peilstift
5. Olieaflaatstop
6. Benzinekraan
7. Uitlaat
8. Luchtfilter

KEES VAN DER SPEK  
TUIN EN PARKMACHINES \* TER AAR



### Ter info:

Als in de handleiding de termen voor, achter, links en rechts gebruikt worden, dan is dit steeds gezien vanuit het standpunt van de bediener die aan de kant van de handgreep staat.



### Ter info:

Uw ELIET dealer staat tot uw dienst voor onderhoud of advies zodat uw ELIET machine altijd in optimale staat blijft. U kan bij hem terecht voor originele ELIET onderdelen en smeermiddelen. Deze onderdelen zijn vervaardigd volgens dezelfde strenge nauwkeurigheid en vakbekwaamheid als de originele uitrusting. (zoek de dichtstbijzijnde dealer op [www.eliyet.eu](http://www.eliyet.eu))



### Let op:

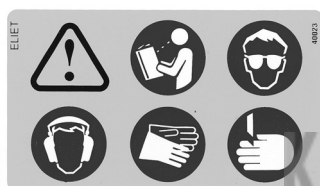
Voor uw eigen veiligheid mogen op de ELIET machines enkel originele onderdelen worden gemonteerd. De lijst van originele vervangonderdelen en hun bestelcode kan u steeds online raadplegen op [www.eliyet.eu](http://www.eliyet.eu)

## 7. Veiligheidsvoorschriften



### 7.1 Veiligheidsboodschappen

De veiligheidsboodschappen zijn via stickers of reliëf afbeeldingen op goed zichtbare plaatsen op de machine aangebracht. Neem nota van de pictogrammen en waarschuwingsboodschappen die hier zijn vermeld.



Deze sticker groepeert een aantal belangrijke veiligheidsboodschappen en informatie over machine en fabrikant: Een aantal veiligheidsvoorschriften worden gesymboliseerd d.m.v. iconen:

1. Men dient de handleiding te lezen en te kennen voor men met de machine werkt.
2. Men dient de gepaste veiligheidskledij te dragen als men met de machine werkt (handschoenen, bril, gehoorbeschermers).
3. Er bestaat een reëel gevaar voor zware verwonding met blijvend letsel aan de handen. Steek nooit je handen in de invoeropening van de invoertrechter.
5. Er bestaat een reëel gevaar voor zware verwonding met blijvend letsel aan de ogen of in het gezicht door projectie van snippers. Druk dus nooit de anti-projectflappen open terwijl men zich boven de invoertrechter bevindt.



Deze sticker wijst de gebruiker erop om de motor af te zetten en de bougiekap los te maken alvorens onderhoudswerken aan de machine te beginnen.

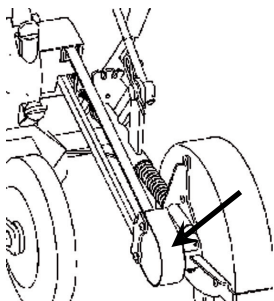
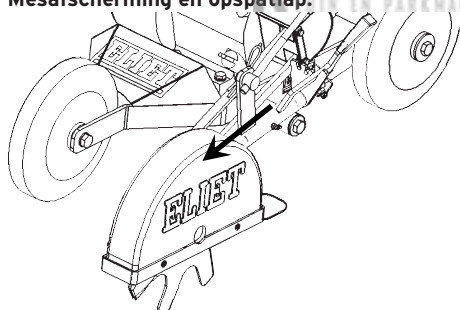


Deze sticker wijst de gebruiker erop dat omstanders een minimum afstand tot de machine moeten respecteren.

**Let op:**

Veiligheidsstickers of onderdelen met veiligheidsinformatie die door gebruik of schoonmaken beschadigd zijn, onleesbaar geworden of verwijderd zijn dienen onmiddellijk vervangen te worden. Stickers en onderdelen zijn te verkrijgen bij uw erkende ELIET dealer.

## 7.2 Veiligheidsvoorzieningen

**Riemafscherming:****Mesafscherming en opspatlap:****Veiligheidsbeugel:**

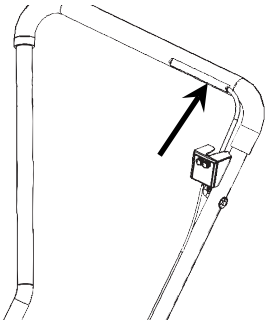
Trekt men deze beugel naar zich toe dan worden de messen ingeschakeld.

Bij het loslaten van de bedieningshendel wordt de mesaandrijving ontkoppeld van de motor en valt de as met messen stil.

De hendel biedt dus maximale veiligheid en vermijdt het ongewenst uitvallen van de motor

De motor kan enkel draaien als de veiligheidsbeugel aan het stuur dicht gedrukt is. Tijdens het werken zal men deze dus steeds met de hand tegen de stuurbeugel gedrukt houden. Het is ver-

boden op een andere manier deze veiligheid in de positie vast te zetten ( vb. kleefband, touw, ...)



## 7.3 Veiligheidsvoorschriften

---

### 7.3.1 Algemene veiligheidsvoorschriften

- Gedurende de volledige levensduur van de machine zal de handleiding door de eigenaar bewaard worden. Ze dient als naslagwerk voor de gebruiker zodat deze steeds de machine volgens de juiste voorschriften zou kunnen gebruiken en onderhouden. Grijp steeds terug naar de handleiding zodra er enige twijfel ontstaat in verband met een uit te voeren handeling.
- Indien de voorschriften uit deze handleiding niet duidelijk zijn, aarzel niet om uitleg aan uw Eliet dealer te vragen. Tevens staat de ELIET helpdesk tijdens de kantooruren steeds tot uw dienst om uw vragen te beantwoorden: (EU +32 56 77 70 88).
- Sla even het hoofdstuk dat bestemd is voor de dealer na (Zie: Hoofdstuk 8) en controleer meteen of de machine u werd afgeleverd volgens de voorschriften.
- Laat u na de aankoop van de machine steeds onderrichten over het goede gebruik door de verkoper of door een vakkundige.
- Tijdens het werken met de ELIET machine moeten alle veiligheidsvoorschriften in acht worden genomen! Lees aandachtig alle aanwijzingen betreffende het gebruik van de machine grondig door. Al de aanwijzingen staan in het teken van uw persoonlijke veiligheid.
- Neem ter voorkoming van ongevallen steeds de geldende voorschriften van de arbeidsinspectie in acht.
- Neem notie van alle veiligheidsboodschappen die op de machine aanwezig zijn onder de vorm van stickers of pictogrammen.
- De oorspronkelijke uitvoering van de machine zal onder geen beding gewijzigd worden zonder de uitdrukkelijke en geschreven toestemming van ELIET EUROPE NV (België).

### 7.3.2 Voorzichtig en behoedzaam gebruik

- Deze machine dient om een gazon af te boorden en zal dan ook enkel voor deze toepassing gebruikt worden.
- Denk na bij elke manipulatie die u met de machine uitvoert. Laat u niet verleiden om it gewoonte onoplettend te worden. Handel nooit impulsief of reflexmatig.

- Het is afgeraden aan personen met hartproblemen, evenwichtsstoornissen om met de machine te werken.
- Ondanks de uitgebreide veiligheidsvoorzieningen, zoek zelf het gevaar niet op.
- Werk nooit met een machine die niet volledig is geassembleerd. Controleer de afwerking van de machine volgens de voorschriften van deze handleiding.
- Werk niet in bevroren ondergrond.
- Vermijdt vreemde materialen op uw loopweg. (touwen, steen, metaal, kunststof, textiel ....)
- De enige veilige positie bij de machine in werking is de plaats achter de duwbeugel.
- Werk nooit in omstandigheden waar de lichtintensiteit minder dan 500 Lux bedraagt.
- Probeer nooit een instelling aan de machine te veranderen of onderhoud uit te voeren terwijl de motor draait.
- De machine kan ontploffing veroorzaken wanneer men werkt in de directe omgeving van ontvlambare producten, dampen....enz.

### 7.3.3 Verantwoordelijkheid van de gebruiker

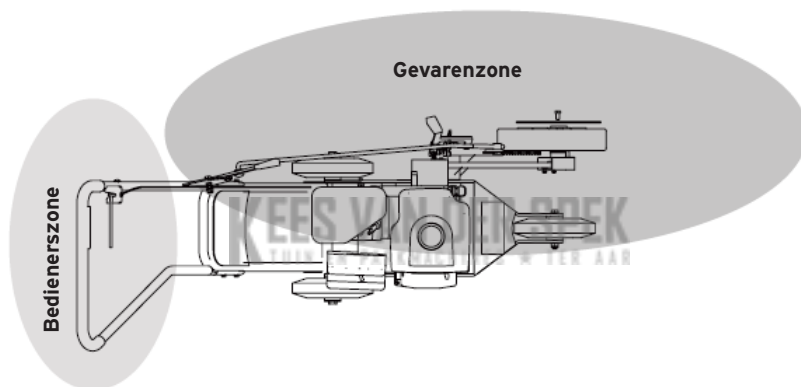
- De persoon die met de machine werkt is verondersteld de veiligheidsvoorschriften te kennen. **Hij draagt de volledige verantwoordelijkheid over de machine met betrekking tot zichzelf en derden.**
- De bediener van deze machine wordt verondersteld over een zekere maturiteit te beschikken wat hem toelaat, op basis van gezond verstand, beslissingen te nemen.
- Minderjarigen mogen de machine niet bedienen. Dit geldt echter niet voor jongeren boven de 16 jaar, die onder toezicht van een ervaren gebruiker de machine leren bedienen.
- Mindervaliden mogen de machine enkel onder begeleiding gebruiken.
- Kinderen (<16 jaar) en dieren moeten buiten bereik (>2 m) van de machine gehouden worden.
- ELIET raadt aan de machine niet uit te lenen. Gebeurt dit toch, leen deze dan enkel aan personen die vertrouwd zijn met de machine. **Wijs de gebruiker steeds op de mogelijke gevaren, en verplicht hem de handleiding door te nemen alvorens de machine te gebruiken.**
- Met deze machine mag enkel gewerkt worden wanneer men goed uitgerust is, dus in een goede lichamelijke conditie verkeert. Als men door het werken vermoeid raakt, moet men op tijd een rustpauze nemen. Na gebruik van alcohol of verdovende middelen, mag niet met deze machine worden gewerkt.
- De gebruiker heeft de verplichting een lijst aan te leggen waarop het aantal werkuren wordt geregistreerd. Zo kan men het repetitieve onderhoudsschema voor de machine correct opvolgen.

### 7.3.4 Persoonlijke beschermingsmiddelen (PMB)

- Voor het werken met deze machine moet de kleding aangepast zijn. Hiermee wordt bedoeld kleding die het gehele lichaam bedekt, sterke handschoenen en gesloten schoenen met slipvrije zool.
- Voor het beschermen van de meest gevoelige zintuigen, beveelt Eliet gehoorbeschermers en een werkbril aan.
- Bij het dragen van gehoorbeschermers zijn meer aandacht en voorzichtigheid geboden, omdat gevaaraankondigende geluiden (zoals geschreeuw, signaaltonen...) slechts beperkt hoorbaar zijn.
- ELIET raadt het gebruik van 'Walkman' of draagbare MP3-speler tijdens het werken af.

### 7.3.5 Gevaren zone

- Laat tijdens het werken nooit derden toe in de gevarenzone die zich uitstrekt tot 2 m rond de machine.
- Contact met bewegende delen kan verwonding of schade veroorzaken. Hou dus handen, voeten of losse kledingstukken weg van bewegende delen.
- Men zal de machine enkel in zijn normale werkopstelling bedienen.
- Het is uitgesloten tijdens het versnipperen de machine te kantelen om zo de standaard invoerhoogte te verlagen.
- Neem geen risico, komt iemand binnen de gevarenzone stop dan onmiddellijk de motor.
- Kinderen en dieren moeten buiten het bereik van de machine gehouden worden.
- Bij het verlaten van de machine moet de motor uitgeschakeld worden.
- Zodra de motor draait, zal de bediener zijn volledige aandacht aan de bediening van de machine besteden.



### 7.3.6 Regelmatig onderhoud

- Periodiek onderhoud is onontbeerlijk. Volg daarom strikt het onderhoudsschema van deze handleiding (zie § 11.5.1).
- Leg een onderhoudsregister aan waarin u gedetailleerd het uitgevoerde onderhoud bijhoudt.
- Regelmatige reiniging van de machine is noodzakelijk. Hou vooral de luchttoevoer voor ventilatie van motor vrij. Hierdoor voorkomt men oververhitting en gevolgschade aan de machine.
- Wanneer door slijtage of door breuk onderdelen vervangen moeten worden, wendt u daarvoor steeds tot uw ELIET dealer en vraag er originele ELIET wisselstukken. Het is belangrijk voor uw eigen veiligheid. (zoek de erkende ELIET dealer in jouw buurt op [www.eliyet.eu](http://www.eliyet.eu))
- De lijst van originele vervangonderdelen en hun bestelcode kan u steeds online raadplegen op [www.eliyet.eu](http://www.eliyet.eu).
- Reparatie en onderhoudswerken mogen enkel uitgevoerd worden met stilstaande motor en losgekoppelde batterij.

- Draag steeds aangepaste kledij voor het uitvoeren van onderhoud.

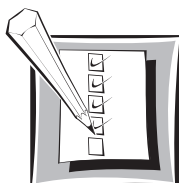
### 7.3.7 Harmonie met de natuur

Ga milieubewust om met de machine:

- Laat de machine niet onnodig draaien zonder aan het werk te zijn.
- Voorkom het verspillen van brandstof tijdens het vullen.
- Onderhoud de motor met regelmaat om een goede verbranding te hebben.

## 8. Taken van de dealer

---



### **Waarschuwing:**

Als ELIET dealer hebt u de **plicht** uw klanten te **onderrichten over de werking van de machine** en tevens te **wijzen op de mogelijke gevaren** die schuilen in het werken met de machine. Samen met de nieuwe eigenaar dient u aandachtig de **onderhoudspunten** van de machine door te nemen. U dient dit te herhalen tot de nieuwe eigenaar alles volledig begrepen heeft.

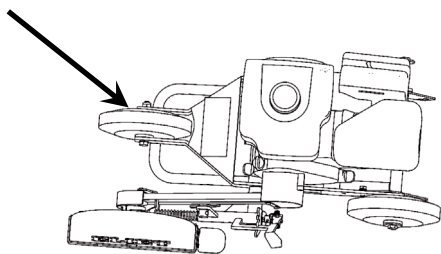
- ELIET machines worden verpakt conform de gangbare regels die gelden voor een behouden transport. Leveringen zijn steeds af fabriek. ELIET kan dan ook niet verantwoordelijk worden gesteld voor schade die opgetreden is tijdens het transport.
- Merkt men bij receptie van de goederen een beschadiging op aan de verpakking controleer dan steeds uit voorzorg de staat van de machine. Meldt elke afwijking op de leveringsbon alvorens deze af te tekenen voor ontvangst.
- Bij schade aan de machine zal men steeds onmiddellijk na de levering een klacht aan de transportmaatschappij richten.

## 8.1 Montage

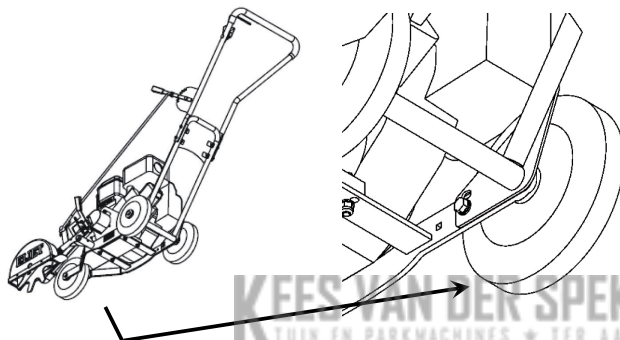
---

De machine uit de doos is nog niet volledig gemonteerd. Het is de taak van de dealer deze montage af te maken. Hieronder volgen enkele richtlijnen:

U vindt de machine in de doos met de duwbeugel onderaan

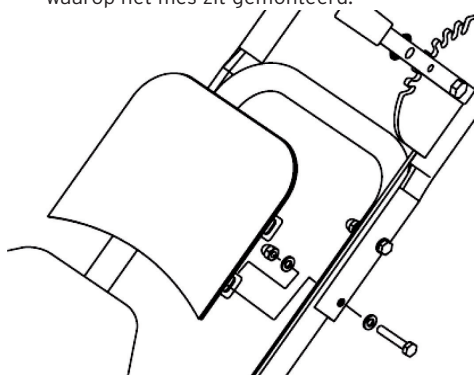


Draai de beugel en zet vast met de daarvoor voorziene moeren (M6 x 20)



Ook het tweede deel van de beugel wordt gemonteerd. Samen met dit deel wordt ook het plaatje met veiligheidsklevers aangebracht

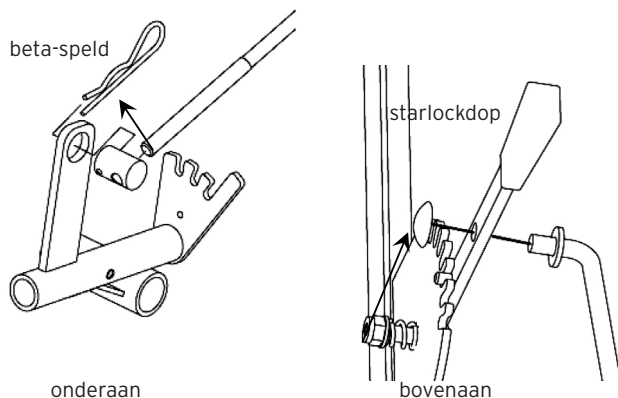
De stang die men in de doos vindt, verbindt de bedieningshendel aan het stuur met de hefboom waarop het mes zit gemonteerd.



Bovenaan wordt de stang op de hendel geborgd door een starlockdop. Onderaan de stang is er schroefdraad aanwezig waarop het verbindingstuk geschroefd zit. Dit laatste doet dienst als

fijnregeling van de diepte.

De astap van het verbindingsstuk wordt in het voorziene gat van de hefboom geschoven en geborgd met een betaspeld.



Op het einde wordt getest of alles naar wens werkt.

## 8.1 Andere taken

De dealer regelt de riemspanning volgens de beschrijving in het onderhoudsgedeelte van het instructieboekje (§ 11.3.6 Riemspanning regelen)

Een machine wordt verpakt zonder olie en brandstof. De dealer zal het peil nakijken en zo nodig bijvullen volgens de voorschriften van deze handleiding (of deze van de motorhandleidingen).

Elke ELIET dealer staat in voor de lange levensduur van de ELIET machine. Hij zal alle scharnierpunten van de machine nog eens extra smeren alvorens de machine aan de klant af te leveren.

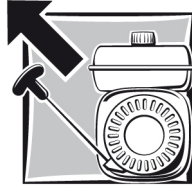
Het toerental wordt afgesteld op 3200t/min

Ten laatste zorgt de dealer dat de garantiekaart ingevuld en ondertekend wordt. Dit om geschillen over eventuele garantiegevallen te verkomen. **Lees hiervoor de garantievoorwaarden.**

Registreer de aankoop ook onmiddellijk online om er voor te zorgen dat uw recht op garantie wordt geactiveerd. ([www.elieta.eu](http://www.elieta.eu)).

## 9. Gebruiksaanwijzing

---



### 9.1 Voorafgaande controles

---



**Let op:**

Alvorens het werk aan te vangen, neemt men best de gewoonte steeds de volgende punten te controleren.

**Checklist**

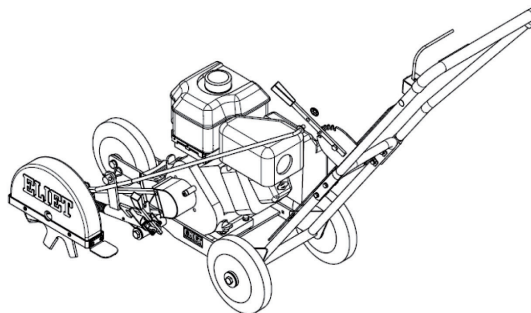
1. Controleer of er voldoende olie in de machine is (zie § 11.2.2 Oliepeil van de motor controleren).
2. Controleer of de brandstoftank volledig gevuld is. Zoniet brandstof bijvullen. (zie § 9.2 Bijvullen van de brandstof).
3. Controleer of de luchtfilter niet te sterk vervuild is. (zie indien nodig § 11.2.3 Luchtfilter reinigen)
4. Controleer of het mes nog in goede staat is. In geval het bijgeslepen moet worden, moet dit steeds gebeuren. Indien men scheuren of breuken vaststelt, moet het mes vervangen worden.
5. Controleer of de machine op het aangegeven toerental draait (toerenteller kan verkregen worden bij de ELIET dealer)
6. Controleer of alle veiligheidsvoorzieningen op de machine nog functioneel zijn (zie § 7.2 Veiligheidsvoorzieningen).
7. Controleer of bij het loslaten van de veiligheidshendel aan het stuur de motor wel degelijk uitvalt.

Zijn deze punten gecontroleerd en goedgekeurd, dan kan men de werkplek inrichten (zie § 9.3 Voorbereiding van de werkplek) en zich met de machine naar het werkterrein begeven.

### 9.2 Bijvullen van de brandstof

---

Wanneer onvoldoende brandstof in de machine is, moet deze bijgevoerd worden. Het is aan te raden steeds verse brandstof van de pomp te gebruiken.



Men kiest loodvrije benzine met minimaal 85 octaan, bij voorkeur 98 of 99 octaan. Het gebruik van andere brandstoffen is verboden. (lees de motorhandleiding na).



#### Waarschuwing:

Benzine is onder bepaalde omstandigheden uitermate brandbaar en explosief. Brand en explosie van benzine kan ernstige brandwonden of schade aan eigendommen veroorzaken.

- Het bijvullen van brandstof mag nooit gebeuren bij een draaiende motor. Laat de motor steeds enkele minuten afkoelen alvorens brandstof bij te vullen.
- Gebruik enkel verse brandstof
- Gezien de beperkte houdbaarheid van benzine, raadt ELIET aan slechts kleine hoeveelheden aan te kopen. • Bewaar de brandstof in een goedgekeurde tank. Hou deze buiten het bereik van kinderen.
- Bewaar de benzine in een goed geventileerde ruimte, weg van vuur, vonken of warmtebronnen.
- Vul nooit brandstof bij op de plaats waar later gewerkt moet worden. Men blijft minstens 10 m van een gekozen werkplek. Dit om eventueel brandgevaar te voorkomen.
- Maak de omgeving van de brandstoftankdop (1) schoon en verwijder deze. Doe de tank niet helemaal vol. Vul bij tot de brandstof ongeveer 20 mm van de bovenrand komt. Dus, niet vullen tot in de opening van de tank.
- Gebruik steeds een trechter of tuit om de brandstof in de tank te gieten. Aangepaste trechters zijn te verkrijgen bij uw ELIET dealer.
- Plaats zo snel mogelijk de dop weer op de tank.
- Let er ook op dat de kleding niet in aanraking komt met de benzine. Indien dit wel het geval is, moet de kleding direct worden verwisseld.
- Het is ten strengste verboden de tank op te vullen in de nabijheid van rokers of open vuur.
- Bij het inslikken van brandstof, of indien brandstof in contact komt met de ogen, onmiddellijk een arts raadplegen.

## 9.3 Voorbereiding van de werkplek

- De plaats waar gewerkt moet worden met de machine wordt eerst opgeruimd.
- Vreemde voorwerpen die zich in de gazonboord bevinden worden verwijderd.
- Onder de noemer vreemde voorwerpen wordt verstaan: alles wat niet organisch is of dat de voorgeschreven maximumdiameter overschrijdt (vb. metaal, steen, kunststof, touw, textiel...).

Sommige van deze zaken kunnen ernstige schade aan uw machine toebrengen of kunnen als ware projectielen op de bediener worden afgevuurd.

- Vermijd kabels in uw werkzone zodat deze niet doorgesneden worden.

## 9.4 Het starten van de benzinemotor



### Let op:

Lees eerst de veiligheidsvoorschriften onder punt § 7.3



### Let op:

Start de machine nooit als de koelvinnen van de motor vervuild zijn, daar deze anders te snel opwarmt, wat brand kan veroorzaken.



### Ter info:

Lees ter informatie ook de motorhandleiding na.

**KEES VAN DER SPEK**  
TUIN EN PARKMACHINES • TER AAR



### Waarschuwing :

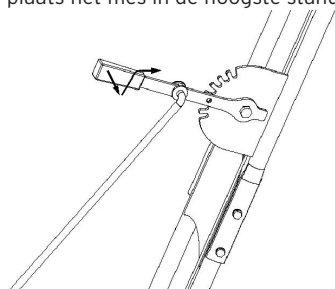
Men zal onder geen beding de motor starten in een gesloten ruimte. De uitlaatgassen bevatten giftige stoffen en kunnen tot vergiftiging of verstikking leiden.

Alvorens de motor op gang te brengen, dient men te controleren of er voldoende olie en brandstof in de motor aanwezig is. Lees eventueel volgende paragrafen:

§ 11.3.1 Controle van het oliepeil van de motor.

§ 9.2 Bijvullen van brandstof.

- controleer of alle afschermingen correct zijn aangebracht
- plaats het mes in de hoogste stand (vrijloop)



hoe gaat men te werk?



**Ter info:**

Kijk voor de plaatsing van de onderdelen de motorhandleiding na of § 6.2 na

- zet de gashendel open
- zet het startcontact op on
- sluit de choke
- trek met het starttouw de motor in gang
- open de choke snel eens de motor draait. ( om te verhinderen dat de motor overtollig veel benzine krijgt)
- laat de motor even warmdraaien

Indien men vergeet de choke open te zetten, dan vertraagt de motor en begint hij fel te roken. Uiteindelijk slaat hij af. Men herstart dan gewoonweg de motor zonder de smoorklep op te zetten.

Krijgt men de motor niet meer op gang, dan betekent dit dat de bougie vetgeslagen is en dient men deze te vervangen.

## 9.5 Werken met de machine

KEES VAN DER SPEK  
TUIN EN PARKMACHINES • TER AAR

### 9.5.1 Voor de aanvang van het werk

- De bediener draagt de gepaste kledij, handschoenen en beschermingsattributen zoals voorgescreven in deze handleiding (zie § 7.3 Algemene veiligheidsvoorschriften).
- Een goede tuinman maakt een goede planning en gaat geordend te werk. Zo behoudt hij best het overzicht op het werk en voorkomt hij ongevallen of verkeerde handelingen met de machine.
- Men zal nooit met de machine in een gesloten ruimte werken. Er treedt in dat geval gevaar op voor vergiftiging door de uitwasemingen van de motor.

### 9.5.2 Diepte-instelling van het mes



**Let op:**

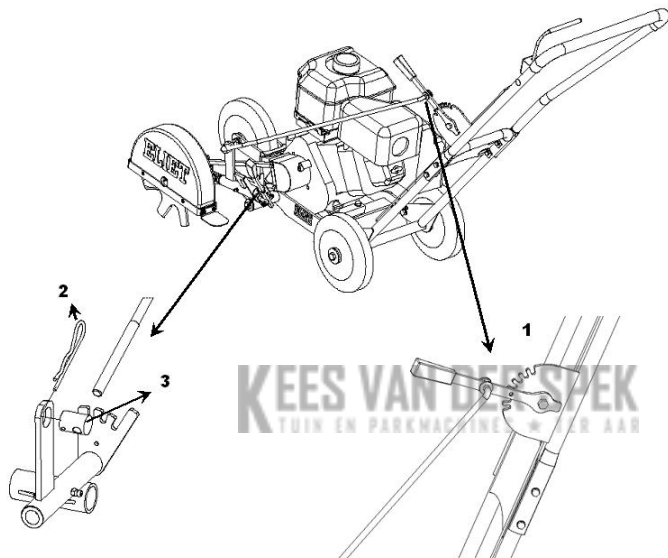
de instelling van het mes gebeurt altijd met uitgeschakelde motor

- Duw het stuur naar beneden.
- Trek de hendel voor de diepteregeling (1) uit zijn positie. Dit kan daar de hendel een beetje naar links te trekken zodat het pinnetje uit de holte komt.

- Duw hem naar beneden tot deze in de gewenste stand ( of de stand die de gewenste diepte het best benadert )staat.

Er zijn 6 standen voorzien .De eerste twee standen zijn voor het uitschakelen van de koppeling de overige voor de instelling van het mes. Per stand zakt of stijgt het mes ongeveer 2 cm.

- Vergelijk nu de gewenste snijdiepte met de werkelijke snijdiepte.
- Zet de hendel voor diepteregeling in de bovenste stand.
- Trek de Beta speld (2) uit en neem het schroefstuk (3) uit de houder.
- Draai het schroefstuk naar links om het mes te laten stijgen of naar rechts om het mes te laten dalen. (1cm verplaatsing van het schroefstuk geeft ongeveer 2 cm verplaatsing van het mes).
- Steek het schroefstuk nu terug in de houder en plaats de Beta speld terug.



### 9.5.3 Hoekverstelling van het mes

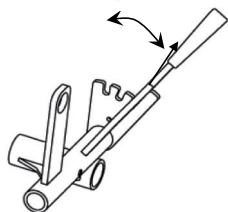


#### Let op:

De instelling van het mes gebeurt altijd met uitgeschakelde motor

Indien u een schuine boord aan het gras wil volg dan onderstaande instructies.

- Trek de hendel voor de diepteregeling helemaal achteruit (ontkoppelen).
- Zet de hoekverstellingshendel in de gewenste positie, door de hendel naar achter te trekken en te draaien in de gewenste hoek. De hoek kan ingesteld worden op 0° - 25° - 45°



- Stel de mesdiepte in. ( § 9.5.2 diepte-instelling van het mes )

Indien de ondergrond nog stevig en mooi afgewerkt is, is het beter de kanten onder een hoek te snijden. Zo wordt de ondergrond niet beschadigd en behoudt hij zijn stevigheid.

Bij niet afgewerkte kanten, is een rechte hoek meer aangeraden, aangezien zo de kanten ook mooi afgewerkt worden en nabewerkingen beperkt blijven.

## 9.5.4 Tijdens het werk

- De bediener moet bedacht te werk gaan. Zolang hij de machine bedient, moet zijn volledige aandacht naar het werk gaan.
- Duw de machine naar de werkplek met opgeheven mes.
- Stel het mes in.
- Start de motor.
- Eens de motor draait, brengt men de machine naar de gazonboord
- Men zet de machine in de juiste positie en schakelt het mes in door de hendel aan de duwbeugel vanuit de bovenste stand omlaag te breng. Men zet de hendel in de stand met de gewenste diepte
- Bij het inschakelen van het mes zorgt men er wel voor dat dit niet meteen in de gazon dringt. Men laat het naast de grasboord op snelheid komen. Daarna snijden we de boord gelijdelijk aan.



### Let op:

Rij met de machine steeds op gras.



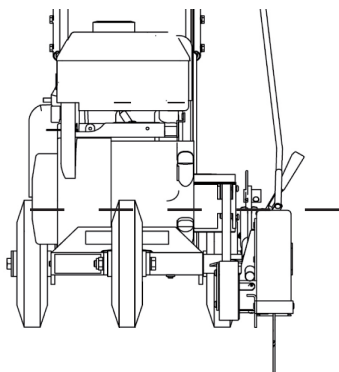
### Waarschuwing:

Wees dubbel voorzichtig als men in de nabijheid komt van boordstenen of stoep-randen ( verhoogd risico op mesbreuk)



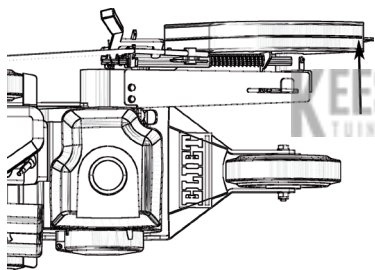
### Ter info:

Om zeker te zijn dat men een rechte boord zal bekomen, kan men een koord spannen. Als men met het voorwiel steeds op dit touw blijft, zal de boord de gewenste lijn vormen. Het wiel en het mes zijn immers perfect uitgelijnd.



### Ter info:

De 'lijn' die het mes volgt kan u steeds zien door de boord op de kap (zie onderstaande figuur).



KES VAN DER SPEK  
TUIN EN PARKMACHINES • TER AAR

Houdt er bij het spannen van het koord rekening mee, dat er een zeker afstand is tussen het wiel en het mes

## 9.6 Reinigen van de machine

### 9.6.1 Het belang van het reinigen

ELIET beveelt aan de machine na elk gebruik te reinigen. Het verdient aanbeveling elke reinigingsbeurt te gebruiken om een inspectieronde uit te voeren waarbij men de goede staat van onderdelen en machine controleert. Zo kan u tijdig ingrijpen en defecten voorkomen. Het zal de levensduur van uw machine ten goede komen.

Het niet reinigen van de machine leidt tot:

- Versnelde slijtage
- Verhoogd risico op brandgevaar
- Verminderde koeling van de motor

- Verhoogd risico op kortsluiting
- Verminderde prestaties
- Aantasting veiligheidsstickers
- Te laat opmerken van breuken of slijtage

**Ter info:**

Door de dagelijkse reinigingsbeurt te verwaarlozen, verliest u elke aanspraak op garantie.

**Waarschuwing:**

Een niet meer optimaal functionerende machine kan de veiligheid van de gebruiker in gevaar brengen.

**Let op:**

Draag voor het reinigen geschikte kleding. Handschoenen zijn een noodzaak.

## 9.6.2 Wat houdt reinigen in ?

KEES VAN DER SPEK  
TUIN EN PARKMACHINES \* TER AAR

Bij het reinigen dient men de volledige machine te overlopen en kan men deze aan een inspectie onderwerpen. Kijk na of er geen vervorming van onderdelen opgetreden is, of lasnaden niet gescheurd zijn en of er geen overmatige speling op onderdelen zit.

Indien afwijkingen vastgesteld worden, voert men eerst de nodige vervangings- of herstellingswerken uit. Ga hiervoor langs bij uw erkend ELIET dealer. (zoek de erkende ELIET dealer in jouw buurt op [www.elieta.eu](http://www.elieta.eu))

Het reinigen van de machine houdt meer in dan enkel de buitenkant schoon maken. Open alle afschermingen zodat u de verborgen plaatsen ook kan reinigen.

- Voor het wegnemen van vet en smeerstof gebruikt men kruipolie op MoS2 basis. Deze spray is smerend en tevens een roestoplosser.
- Met een droge stofdoek verwijdert men het vuil van het chassis. In het bijzonder op de plaatsen waar stickers met veiligheidsboodschappen staan. (gebruik geen reinigingsmiddel die verf of stickers aantasten)
- indien veiligheidsboodschappen op stickers niet leesbaar meer zijn, dient men deze te vernieuwen. Originele stickers zijn te verkrijgen bij de ELIET dealer.
- Perslucht is een handig hulpmiddel om op eenvoudige wijze een aantal onderdelen schoon te blazen.

- Geef bijzondere aandacht aan het schoonmaken van motor. Vooral koelvinnen en luchtinlaat zijn belangrijk om een goede koeling van de motor te garanderen.
- Afstomen van de machine mag. Men richt de waterstraal niet overvloedig op lagers, elektrische contactpunten en vuldoppen. Water is oorzaak nummer één van roest en dit moet te allen tijde vermeden worden. Laat de motor eerst voldoende afkoelen vooraleer men er een koude waterstraal op richt.



**Let op:**

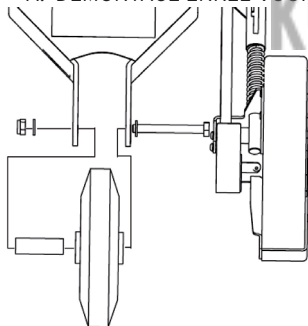
Voor het reinigen van de machine is de motor steeds uitgeschakeld. Draag de aangepaste kledij bij het reinigen. Handschoenen zijn noodzakelijk.

## 9.7 Opties

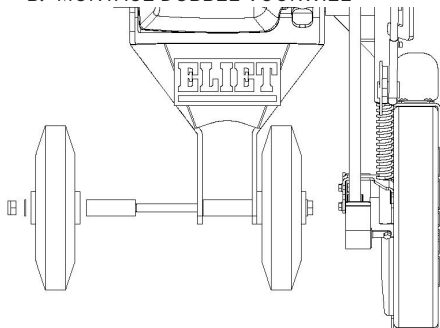
### 9.7.1 Dubbele voorwielen

Om de machine extra stabiliteit te geven, vooral bij het snijden van bochtige gazons is een dubbel wiel makkelijker in gebruik

#### A. DEMONTAGE ENKEL VOORWIEL



#### B. MONTAGE DUBBEL VOORWIEL



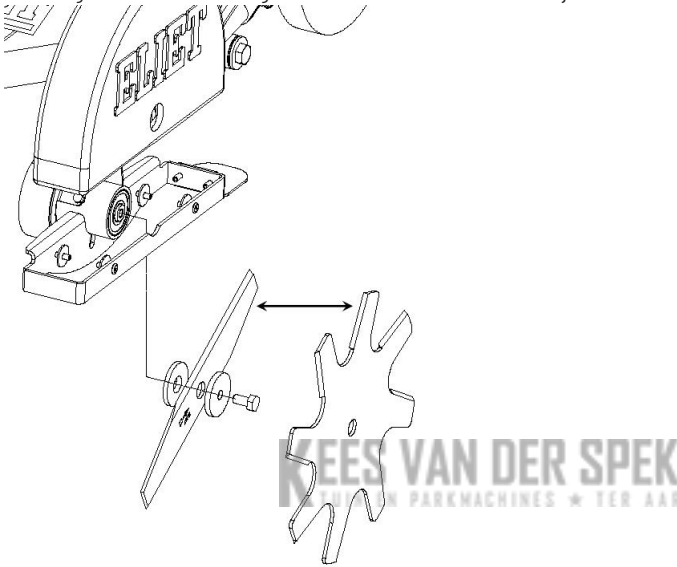
## 9.7.2 Achttandschijf

Standaard wordt de machine geleverd met een klassiek recht mes.

Bij meer delicate werksituaties vervangt u het standaardmes door een achttandschijf. Vooral langs borders, stapstenen en stoerpranden bestaat er dan minder risico op beschadiging van deze vaste border.

Het mes wordt gemonteerd tussen twee borgringen en vastgezet met een bout

Het gewone mes wordt gedemonteerd. De achttandschijf wordt in de plaats gemonteerd



## 10. Transport van de machine

- Enkel volwassenen mogen de machine verplaatsen of transporteren.
- Ook tijdens het transport laat men geen kinderen, onbevoegden of dieren toe binnen een straal van 2 m rond de machine.
- Eens de machine verplaatst laat men alle bedieningshendels onaangeroerd.
- De kantensnijder wordt voortgeduwd.
- Verplaats uw machine steeds met uitgeschakelde motor.
- Vermijd zwaar geaccidenteerde terreinen. De transportweg is bij voorkeur vlak met een geëffende bodem.
- Voor korte verplaatsingen hoeft men de motor niet uit te schakelen. De hendel van de diepteregeling MOET wel in de hoogste stand zodat de aandrijving van het mes wegvalt. Hou tevens rekening met het uitlopen van het mes. Wacht steeds tot het mes volledig is uitgeboid, alvorens de machine te verplaatsten.
- Voor langere afstanden, wordt de motor best uitgeschakeld. Trek het mes hiervoor eerst in zijn hoogste stand, zodat het mes niet meer wordt aangedreven.
- Ook tijdens het transport blijft de gevarezone van toepassing.

# 11. Onderhoud



## 11.1 Algemeen

ELIET raadt aan de machine jaarlijks voor een totale controle bij een erkende ELIET dealer in onderhoud te geven. (zoek de erkende ELIET dealer in jouw buurt op [www.eli.eu](http://www.eli.eu)) Uw ELIET dealer staat steeds tot uw dienst voor onderhoud en advies. Hij heeft de originele ELIET onderdelen en smeermiddelen in zijn magazijn. Zijn personeel kan steeds beroep doen op het advies en de service van de ELIET helpdesk, zodat zij een onberispelijke dienst na verkoop kunnen verzorgen.



### Let op:

Gebruik voor herstellingen alleen originele ELIET wisselstukken. Deze onderdelen zijn vervaardigd volgens dezelfde strenge kwaliteitseisen en vakbekwaamheid als de originele uitrusting. De lijst van originele vervangonderdelen en hun bestelcode kan u steeds online raadplegen op [www.eli.eu](http://www.eli.eu)

KEES VAN DER SPEK  
TUIN EN PARKMACHINES \* TER AAR

Onderhoudswerk voert men steeds uit in een daarvoor voorziene ruimte. Deze ruimte moet voldoen aan volgende criteria:

- Ruim
- Stofvrij
- Gemakkelijk toegankelijk
- Ongeruimd
- Goed verlicht
- Rustig

Deze eigenschappen zijn belangrijk voor een correct verloop van het onderhoud.



### Waarschuwing:

Verkeerd uitgevoerd onderhoud kan de veiligheid van de bediener achteraf in het gedrang brengen. Schade of gevolgschade die voortkomt uit een gebrek aan, of foutief uitgevoerd onderhoud laat elke aanspraak op garantie vervallen. Laat onderhoud dus over aan technici met ervaring en kennis van zaken.



### Let op:

Onderhoudswerk wordt steeds uitgevoerd met uitgeschakelde motor en een losgekoppelde batterij (positieve pool afkoppelen).

**Let op:**

Voor het uitvoeren van onderhoudswerken draagt men handschoenen en voor sommige handelingen ook een veiligheidsbril. Deze werden standaard bij de machine geleverd.

## 11.2 Routinecontrole's voor elke werkbeurt

**Waarschuwing:**

Voor uw eigen veiligheid, plaats na de werkzaamheden alle afschermingen terug.

### 11.2.1 Visuele controle van de staat van de machine

Men kijkt even na of er geen vervorming van onderdelen zijn. Of lasnaden niet gescheurd zijn, of geen overmatige speling op onderdelen zit. Indien men afwijkingen vaststelt voert men eerst de nodige reparatiewerken uit.

### 11.2.2 Oliepeil van de motor controleren

- Men neemt een propere doek bij de hand.
- Men trekt vervolgens de oliepeilstift uit de olievlopening.
- Meestal kan het oliepeil niet dadelijk correct worden afgelezen. Men veegt de peilstift schoon, plaats hem terug in de olievlopening, maar draait deze niet aan.
- Bij het opnieuw uithalen van de peilstift kan men het correcte oliepeil aflezen.
- Staat deze tussen minimum- en maximumstand, dan is dit voldoende.

### 11.2.3 LuchtfILTER reinigen

De uitvoering van de luchtfILTER kan lichtjes afwijken afhankelijk van het merk en type motor.

- De luchtfILTER zit onder de zwarte afschermkap naast de benzine-reservoir op de machine.
- Maak de zwarte afschermkap los.
- Er zijn twee soorten filters. We hebben de gewone sponsfilter en daarnaast een filter die, net zoals de luchtfILTER van een auto, bestaat uit gelaagd papier.
- In geval van een sponsfilter, kan men deze gewoon reinigen door uit te spoelen met wat benzine en door te blazen met perslucht.
- In geval van een papierfilter kan men deze enkel schoon maken door af te kloppen of door te blazen met perslucht.
- Nu monteert men alles terug zoals het oorspronkelijk zat.

**Let op:**

Zou de machine door omstandigheden zijn omgevallen, richt deze zo snel mogelijk weer op. Doordat de motor in een ongewone stand terecht kwam zou olie uit het karter via de carburator op de luchtfilter terecht kunnen komen. Olie op het papier van de filter laat geen lucht meer door, dus de filter moet vervangen worden.

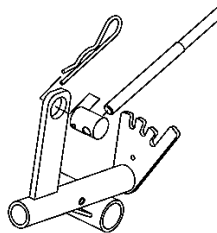
### 11.2.4 Dieptereiniging bijstellen

Kan men met de voorziene standen van de diepteregeling de gewenste diepte niet benaderen dan bestaat de mogelijkheid om de gewenste diepte te gaan fijnregelen.

**Let op:**

De motor is steeds uitgeschakeld en de bougiekap losgekoppeld, als men de hoogte gaat fijn-regelen.

- Men plaatst de hendel van de hoogteregeling in de stand die dichtst aanleunt bij de gewenste diepte.
- Men maakt nu het verbindingstuk los tussen de stang en hefboom. Hiervoor trekt men de beta-speld los.
- Door het verbindingstuk naar boven te draaien op de schroefdraad, verhoogt men het mes in deze dieptestand. Draait men daarentegen het verbindingstuk naar beneden dan komt het mes dieper te staan in deze dieptestand.
- Men monteert het verbindingstuk zoals het oorspronkelijk zat en vergrendelt het met de beta-speld.



### 11.2.5 Bouten van het mes controleren en aanzetten

**Let op:**

De motor moet uitgeschakeld zijn en de hoogteregeling moet in zijn bovenste stand staan.

- Het mes wordt gemonteerd tussen twee borgringen en vastgezet met een bout (M8).

- De boutspanning kan men controleren door met de ene hand het mes vast te houden en met een ringsleutel van 13 de bout in rechte draaizin extra aan te zetten. (Draag handschoenen !)

## 11.2.6 Controle van het mes



### Let op:

De motor moet uitgeschakeld zijn en de hoogteregeling moet in zijn bovenste stand staan.



### Let op:

Draag handschoenen wil men het mes verdraaien om zich niet te verwonden.

- Draai het mes en controleer of geen scheuren in het mes kunnen vastgesteld worden. Zo ja, onverwijld het mes vervangen. Gebruik hiervoor de originele ELIET - onderdelen.
- Voor het vervangen en slijpen moet men het mes losmaken. Hiervoor houdt men het mes vast en draait men met een ringsleutel van 13 in linkse draaizin de M8 bout los.
- Bij het afnemen van het mes maakt men nota van de volgorde van de weggenomen onderdelen ten einde de hermontage achteraf te vereenvoudigen.
- Voor het slijpen van het mes wendt men zich best tot de ELIET - dealer, omdat deze over het gepaste materiaal beschikt om het mes, na het slijpen, uit te balanceren.
- Bij hermontage van het mes moet men rekening houden met de draaizin van het mes.



### Waarschuwing:

Monteer het mes terug zoals het oorspronkelijk zat, en span de bout voldoende aan zodat het mes zeker niet loskomt onder werk-omstandigheden.



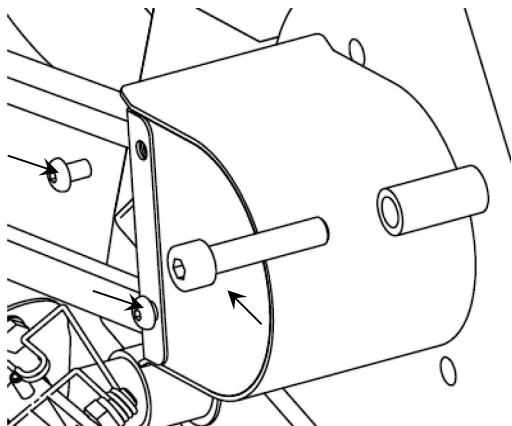
### Waarschuwing:

Dit speciaal onderhoud nalaten kan leiden tot het loskomen van de messen tijdens het werken. Dit zal zware schade aan uw machine veroorzaken en vormt een groot risico voor blijvend letsel of de dood voor de gebruiker of omstanders. Elke schade en gevolgschade ten gevolge van deze nalatigheid valt buiten de garantie.

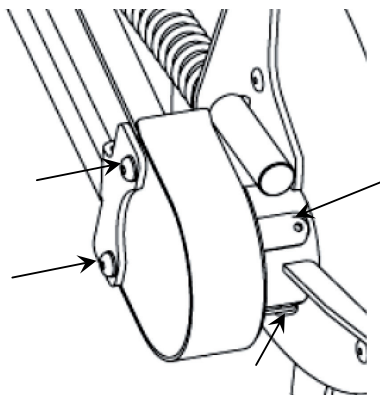
## 11.3 Controle na 50 werkuren

### 11.3.1 Verwijderen van de wielafscherming

- Aan achterkant ( kant van hoekinstelling )  
 Draai de binnenzeskant uit het motorblok  
 Verwijder beide zeskanten



- Aan voorkant ( kant van het mes )  
 Draai beide zeskant boutjes van M5 uit  
 Draai beide binnenzeskant boutjes uit



### 11.3.2 Motorolie verversen

- Zorg ervoor dat de motor op een vlakke ondergrond staat en zich in uitgeschakelde toestand bevindt.
- Aan de achterkant van de motor, onderaan de motorvoet, ziet men een bout die in het karter

geschroefd zit.

- Zorg dat men een opvangrecipiënt van 1 liter bij de hand hebt, alvorens de bout los te schroeven.
- Laat de volledige inhoud (0.6 L) uit de motor lopen.
- Draai de bout terug op de aflat. Veeg de gemorste olie weg met een zuivere doek.
- Vul de motor weer op met nieuwe 4 takt-olie. Hiervoor raadt ELIET een olie aan van topkwaliteit met hoog detergent-gehalte : SUNOCO DENALUBE SAE 20W50 API SF / CC.
- Men vult de 0.6 L olie langs de olievlopening.
- Na het opvullen, verwijdert men de gemorste olie. Voor men het niveau met de peilstift kan gaan meten, laat men de motor ongemoeid totdat alle olie in het karter is gelopen.
- Men plaatst de peilstift in de vlopening zonder deze vast te schroeven. Bij het terugtrekken moet de aanklevende olie tot de maximum-markering reiken. Zoniet moet men nog olie bijvullen.



#### Waarschuwing:

Een tekort aan olie in de motor leidt onherroepelijk tot ernstige schade van de motor.

### 11.3.3 Bougie controleren

Eliet stelt volgende bougies voor:

NGK

BPM 7 A

CHAMPION

BS 19 LM

- Zet de motor af en trek de kabel van de bougie los
- Maak de omgeving van de bougie schoon en verwijder de bougie uit de cilinderkop.
- De afstand tussen de elektroden bedraagt 0.8 mm.
- Als de bougie sterk aangeladen of vervuild is, vervangt men deze.
- Om de kwaliteit van de ontsteking te controleren doet men het volgende :
  1. Men stopt de bougiekap terug op de bougie.
  2. Men neemt het rubber van de bougiekap vast en steken de buitenste elektroden tegen de massa van de motor.
  3. Men trekt aan de starterkoord.
  4. Intussen bekijkt men de vonken tussen de elektroden.
  5. Zijn de vonken helder en mooi tussen de centers van de elektroden, dan is de bougie nog goed.
  6. Zijn de vonken zwak, onregelmatig en niet mooi tussen de centers van de elektroden dan moet de bougie vervangen worden.
- De nieuwe of oude bougie terug plaatsen moet men met zorg doen zodat de schroefdraad niet geschonden wordt. Men zet de bougie vast met een moment van 20 Nm.

### 11.3.4 Luchtfilter vervangen

- Deze handeling is volledig gelijkaardig aan het reinigen van luchtfilter. (§ 11.2.3 “Reinigen van luchtfilter”)
- Voor de juiste luchtfilter kan men terecht bij uw ELIET-dealer of bij een erkend servicedienst van het motormerk.

### 11.3.5 Smeerbeurt

Voor de goede werking van de machine is het aangeraden de machine regelmatig te smeren:

Scharnierpunten en wrijvingsoppervlakken

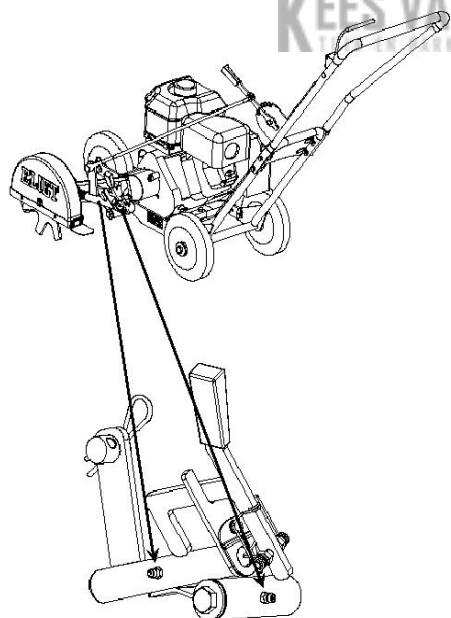
Smeernippels



#### **Let op :**

Ook voor het smeren dient men de motor uit te schakelen en de bougiekap af te trekken. Handschoenen zijn ook bij dit onderhoud verplicht.

#### **A. SMEREN VIA DE AANWEZIGE NIPPELS**



Hoe gaat men te werk :

- Maak de nippel zuiver
- Met een aangepaste vetpomp drukt men nieuw smeervet door de nippel.
- ELIET beveelt Sunoco Multi Purpose Grease aan.
- Eén of twee pompslagen volstaan om het vet opnieuw te verdelen.

Veeg het vet weg dat langs voegen naar buiten komt

## B. SMEREN VAN WIELEN

- Met een ringsleutel van 17 lost men de bouten die de wielen op de assen klemmen. Men schuift het wiel van de as .
- Men spuit de wielassen in met wat kruipolie op MOS2 basis en laten dit wat inwerken. Vervolgens reinigt men de wielassen met een schone doek. Met een kwast brengt men opnieuw vet (Sunoco Multi-purpose LR - EP2 vet) aan. Dit doet men ook met de lagering binnenin het wiel.

## C. SMEERMIDDELEN

Motor	1.1 L	SUNOCO SUPER DENALUBE SAE 20 W 50 API SF / CC
Scharnierpunten		NOVATIO WHITE SUPREME GREASE
Wielassen		SUNOCO VET MULTI-PURPOSE LR - EP2

### 11.3.6 Riemspanning regelen



#### Let op :

De motor is steeds uitgeschakeld en de bougiekap losgekoppeld, als men de riemspanning regelt.

De bedieningshendel aan de duwbeugel dient zowel voor de diepteregeling als voor het inschakelen van het mes.

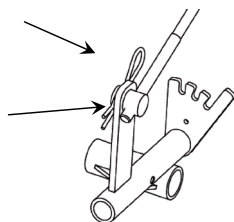
Men moet ervoor zorgen dat de riem niet gespannen wordt in de bovenste stand. Het mes moet steeds uitgeschakeld worden in de bovenste stand

De tweede stand is een overgangsstand. Een eventuele spanning die hier op de riem zou komen is onvoldoende om mee te werken

De eigenlijke werkstanden beginnen pas vanaf de derde stand. Bij de overgang van de tweede naar de derde stand is het aan de weerstand die men voelt op de bedieningshendel duidelijk merkbaar dat er spanning op de riem komt. Voelt men deze spanning niet opgebouwd worden dan moet men de spanning regelen ( §11.4.2 spannen van de riem )

Hoe gaat men te werk?

- Schakel de motor uit en verwijder de bougiekap af.
- Plaats de diepte regeling in de voorlaatste stand.
- Duw met uw vinger in het midden van de riem.
- Dit mag een doorbuiging van maximaal 1 cm teweeg brengen anders dient u te spannen.



- Trek de Beta speld (1) uit en neem het schroefstuk (2) uit de houder.
- Draai het schroefstuk naar rechts om de riem te spannen.
- Steek het schroefstuk nu terug in de houder en plaats de Beta speld terug.

### Controle

Als men het verbindingsstuk terug vastmaakt en men zet de hendel in de derde stand kan men controleren of de spanning voldoende is : men houdt de riem met één hand vast en probeert met het andere hand het mes te verdraaien. Lukt dt niet dan is de spanning voldoende.

### Vervangen van de riem

- Indien men de riem moet vervangen moet men de afschermkappen en afschermplaatjes demonteren.
- De afschermkap aan de motor zit vast met 1 bout die men losdraait met een inbus sleutel . Het afschermplaatje zit vast met twee boutjes (M4).
- De afschermkap aan de meskop zit vast met twee boutjes (M6) die worden losgedraaid met een inbus sleutel. Het afscherm-plaatje zit eveneens vast met twee boutjes (M4).
- Als de riem vervangen werd door een andere originele riem kan alles weer gemonteerd worden zoals het oorspronkelijk zat.
- Ga na montage na of de riem nergens tegen de afschermkappen sleept als men de dieptehendel in de werkstanden zet.

## 12. Opbergen van de machine

---



### Vorbereiding voor het opbergen

- Maak de machine schoon (zie § 11.3 Reinigen van de machine).

### Eigenschappen van opbergplaats

- Berg de machine enkel binnen op in een droge, tegen regen beschutte ruimte.
- De temperatuur binnen de opslagruimte zal binnen de grenzen van 5° en 40 °C zijn.
- Plaats de machine buiten bereik van kinderen.
- Laat de machine bij het stallen nooit aangesloten op het stroomnetwerk.
- Plaats de machine nooit in de directe omgeving van warmtebronnen of open vlam. (minstens 2 m afstand)
- Indien de machine buiten gestald wordt, moet men ze goed afschermen met een zeil. Voorkom dat er rechtstreekse waterslag op de machine komt. Toch beveelt ELIET ten eerste een beschutte opbergplaats aan.

### Opbergen

- Laat de motor steeds afkoelen alvorens deze op te bergen.
- Voor het stallen voor een langere periode is het aan te raden onderstaande stappen te volgen:
- Controleer alle bouten en moeren en draai ze aan waar nodig.
- Plaatsen waar de verflaag verdwenen is worden weer bijgeverfd of met een smeerstof behandeld om roest te voorkomen. Originele verf van dezelfde kleur kan bij de ELIET dealer verkregen worden

## 13. Technische fiche



Motor	4,0 pk B&S series 550
	5,0 pk Honda GP160
Mes	Staal dia. 240mm / 68 NiCrMo3
Toerental mes	2550 t/min
Diepteinstelling	max 80 mm
Hoekinstelling	0° / 25° / 45°
Chassis	Staal 6 mm
Transmissie	V-riem A 32,5
Afmetingen (LxBxH in mm)	1270x460x920 mm
Gewicht	34 kg
Transmissie	V-riem A 32,5
Accessoires	8 tandsmes (dia. 240 mm)
	Dubbele voorwielen

KEEG VAN DER SPEK  
TUIN EN PARKMACHINES \* TER AAR

# Bijlagen:

## B1 Onderhoudschema

Deze lijst bevat het routineonderhoud die minimaal dient te gebeuren om je machine in goede staat te houden. Supplementair aan dit onderhoud dienen desgevallend herstellingen of vervangen na breuk of defect te worden uitgevoerd.

Routineonderhoud	Onderhoud na elke 100 uur	Onderhoud na elke 50 uur	Dagelijks onderhoud
Reinig de machine	x	x	x
Inspecteer de messen en slijp ze bij indien nodig	x	x	x
Controleer de machine op abnormale slijtage of breuken.	x	x	x
Oliepeil controleren		x	x
Luchtfilter controleren			x
Diepteregeling bijstellen			x
Bouten van het mes controleren			x
Luchtfilter reinigen		x	
Riemsparing controleren		x	
Algemene smerbeurt		x	
Olie verversen	x		
Luchtfilter vervangen	x		



### Waarschuwing:

Het verwaarlozen van dit routineonderhoud kan oorzaak zijn van een slecht werkende machine. Er kan schade ontstaan en de bediener of derden lopen een verhoogd risico. ELIET EUROPE NV kan niet aansprakelijk worden gesteld voor de gevolgen van nalatigheid met betrekking tot onderhoud. U kan tevens elke aanspraak op garantie hierdoor verliezen.

## B2 Lijst met aanhaalmomenten

Boutkop vlg. DIN 931,912 ed.	Draad	Sterkte	
		8.8	10.9
Normale draad	M4	3,0	4,4
	M5	5,9	8,7
	M6	10	15
	M8	25	36
	M10	49	72
	M12	85	125
	M14	135	200
	M16	210	310
	M18	300	430
	M20	425	610
	M22	580	820
	M24	730	1050
	M27	1100	1550
M30	1450	2100	
Fijne draad	M8 x 1	27	39
	M10 x 1,25	52	76
	M12 x 1,5	89	130
	M14 x 1,5	145	215
	M16 x 1,5	225	330
	M18 x 1,5	340	485
	M20 x 1,5	475	680
	M22 x 1,5	630	900
	M24 x 2	800	1150
	M27 x 2	1150	1650
M30 x 2	1650	2350	

(met wrijvingsfactor  $\leftrightarrow = 0,14$ )

## B3 CE-Conformiteitsverklaring

Machine: **Kantensnijder**  
Model: **ELIET KS 240 STD**  
Type: referentie: **MA 010 010 121**  
referentie: **MA 010 010 230**

Deze machines zijn ontworpen en gebouwd volgens voorschriften uit onderstaande Europese norm :

**"EN 786"**

De ELIET machinefabriek verklaart een risicoanalyse te hebben uitgevoerd, waarmee ze te kennen geeft de gevaren en risico's van de machine te kennen. In deze kennis, zijn de nodige maatregelen ondernomen in overeenstemming met de machinerichtlijn 2006/42/EG om de veiligheid van de gebruiker, bij een juiste aanwending, te garanderen.

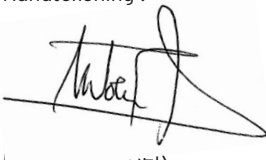
De waarde van het gemeten geluidsvermogen en het gegarandeerd geluidsvermogen zijn bekomen door toepassing van de procedures uit de Europese richtlijn 2000/14/EG annex III/B 24 en voorschriften van EN 13684.

Gemeten geluidsvermogeniveau Lw(A) : 95dB(A)

Gegarandeerd geluidsvermogeniveau Lw(A) : 96 dB(A)

Datum : 01/01/2015

Handtekening :



Zaakvoerder ELIET EUROPE NV  
geboren 02/01/1975

ELIET EUROPE NV  
Diesveldstraat 2  
B - 8553 Otegem  
Belgium  
Tel : +32 56 77 70 88  
Fax :+32 56 77 52 13  
E-mail : info@eliet.be

## B 4. Garantievoorwaarden

Beste klant,

Wij danken u voor het vertrouwen in de ELIET producten. Wij zijn ervan overtuigd dat u met uw keuze de machine heeft gekocht die het best aansluit bij uw behoefte. Als producent wil ELIET garant staan voor de goede werking van haar machines.

### Wat is garantie ?

Het ontwerpen en produceren van producten bij ELIET gebeurt volgens strikte kwaliteitsregels. Deze hebben tot doel een lange levensduur en permanente veiligheid te garanderen. Mocht zich tijdens de inlooperperiode (de **gewaarborgde periode**) een **verborgen gebrek of een abnormale breuk** voordoen, dan zal ELIET, mits het in acht nemen van een **voorgeschreven procedure**, de nodige herstelling laten uitvoeren zodat de doelstelling wordt bereikt.

### Garantievoorwaarden

De waarborgverplichting van ELIET voor nieuwe machines is onderworpen aan onderstaande voorwaarden.

#### I. Garantieperiode

De garantieperiode begint te lopen vanaf de dag waarop de dealer de machine aflevert aan de klant (factuurdatum) en eindigt :

- na twee jaar bij privégebruik.
- na twaalf maanden of 100 bedrijfsuren\* voor verhuur.
- na twaalf maanden of 100 bedrijfsuren\* bij semi-professioneel en/of professioneel gebruik.

De klant die wil aanspraak maken op deze garantie dient het aangekochte product te registreren bij ELIET, hiertoe dient u de machine online te registreren op **www.eli.eu**

\* wat het eerst bereikt wordt

#### II. Wat valt er niet onder de garantie ?

- Slijtonderdelen worden niet gedekt door de garantievoorwaarden: (zoals messen, lagers, riemen, kettingen, tandwielen, banden, lampjes, zekeringen, enz.).
- Als blijkt dat een defect veroorzaakt werd door oneigen gebruik, ondeskundig gebruik, verwaarlozing of gevolgschade door een externe bron (val, snippers, vreemde voorwerpen, ongeval).
- Als blijkt dat het defect veroorzaakt werd door het niet correct onderhouden of reinigen van de machine conform het voorgeschreven periodiek onderhoud.
- Als blijkt dat het defect veroorzaakt werd door het handelen tegen de instructies of het advies van de gebruikershandleiding in.
- Wanneer een defect optreedt door ondeskundige reparatie door een niet door ELIET erkende dealer of na gebruik van niet-originele ELIET-onderdelen.
- Wanneer het defect het resultaat is van het aanbrengen op onrechtmatige wijze van wijzigingen aan het oorspronkelijke ontwerp van de machine.
- Wanneer de fout optreedt door het niet conform de in deze handleiding opgenomen instructies gebruik maken van de machine.

- Als de voorgeschreven garantieprocedure niet werd opgevolgd of wanneer de garantietermijn is verstreken.
- Voor alle problemen met de motor, neem contact op met de door de fabrikant erkende onderhoudsdienst van het motormerk.

### III. Procedure

- **Stap 1:** De klant dient de aankoopfactuur goed te bewaren tot de garantie is verstreken. De klant dient zijn/haar aankoop te registreren op [www.eliet.eu](http://www.eliet.eu) op de dag van aankoop van de machine.
- **Stap 2:** Wanneer een gebrek zich voordoet, dient dat geverifieerd te worden door de ELIET erkende dealer van de klant. Vindt de dealer dat het hier werkelijk een fabrieksfout betreft, kan deze dealer de garantie inroepen geheel overeenkomstig de opgegeven voorwaarden.
- **Stap 3:** Bij elke garantie-aanvraag dient een volledig ingevuld officieel aanvraagformulier gevoegd te worden. Dealers kunnen exemplaren van deze formulieren aanvragen bij ELIET zelf of bij een importeur/agent van ELIET.
- **Stap 4:** De dealer bestelt de onderdelen die nodig zijn om de reparatie uit te voeren. Vervolgens faxt de dealer de bestelbon samen met het ingevulde waarborgformulier en een kopie van de registratiekaart.
- **Stap 5:** Het waarborgformulier dient geniet te worden aan de aankoopfactuur en opgestuurd te worden naar ELIET of een importeur/agent van ELIET.
- **Stap 6:** ELIET stuurt de aldus bestelde onderdelen op naar de dealer conform de normaal geldende leverings- en betalingsvoorwaarden.
- **Stap 7:** De technische dienst van ELIET onderzoekt eerst de defecte onderdelen alvorens een garantieverzoek te erkennen dan wel af te wijzen. ELIET behoudt zich het recht voor autonoom te beslissen of een klant geheel conform de voorwaarden heeft gehandeld voor de wettige éénjarige of tweejarige garantie. Defecte onderdelen worden automatisch eigendom van ELIET.
- **Stap 8:** Wanneer er op een garantieverzoek wordt ingegaan, zal ELIET de gegarandeerde onderdelen crediteren. Arbeidskosten voor reparaties worden nooit vergoed.

### IV. In geval van transportschade

- Alle goederen worden geleverd af fabriek. De transportrisico's zijn geheel voor rekening van de klant.  
En daarom raadt Eliet ten zeerste aan de geleverde goederen te controleren bij ontvangst.
- De vastgestelde schade dient op de leveringsbon te worden vermeld alvorens deze te tekenen. Zorg er voor dat de bestuurder van het transportbedrijf zijn handtekening zet naast de opgave van de schade op uw exemplaar.
- Bij ontstentenis van een geschreven en getekende verklaring op de leveringsbon zal de transportverzekering iedere aansprakelijkheid weigeren.
- Elke aanvraag tot schadevergoeding dient bij het transportbedrijf ingediend te worden samen met een kopie van de leveringsbon en een begeleidende brief waarin de klacht expliciet wordt beschreven.
- De machine dient in de originele staat te blijven tot de verzekeraar van het transportbedrijf de machine heeft onderzocht.

## Registratie machine

### Contactgegevens

Bedrijf   
 Voornaam   
 Naam   
 Adres   
 Postcode   
 Gemeente   
 Land    
 Telefoon (incl. landcode)   
 Fax   
 E-mail   
 BTW nr.

### Machine

Machine   *Uw machine niet gevonden in deze lijst? Neem dan contact op met ons op +32 56 77 70 88 of [info@eliet.eu](mailto:info@eliet.eu)*  
 Serienummer:   
 Datum aankoop

### Algemene info

Deze machine zal voornamelijk gebruikt worden voor:

- Particulier gebruik  
 Professioneel gebruik  
 Verhuur

Ik heb een tuin van:

- < 50 m<sup>2</sup>  
 50 - 200 m<sup>2</sup>  
 200 - 1000 m<sup>2</sup>  
 1000 - 5000 m<sup>2</sup>  
 > 5000m<sup>2</sup>

Naam dealer

Heeft de dealer u voldoende uitleg gegeven over de werking van de machine?

- Ja  Nee

Heeft de dealer het onderhoudsschema met u overlopen?

- Ja  Nee

Hebt u de gebruiksaanwijzing goed ontvangen die bij de machine geleverd werd?

- Ja  Nee

Ik geef toestemming om mijn gegevens te gebruiken voor administratieve doeleinden

**VERZENDEN**

**KEES VAN DER SPEK**  
TUIN EN PARKMACHINES ★ TER AAR

**KEES VAN DER SPEK**  
TUIN EN PARKMACHINES ✦ TER AAR