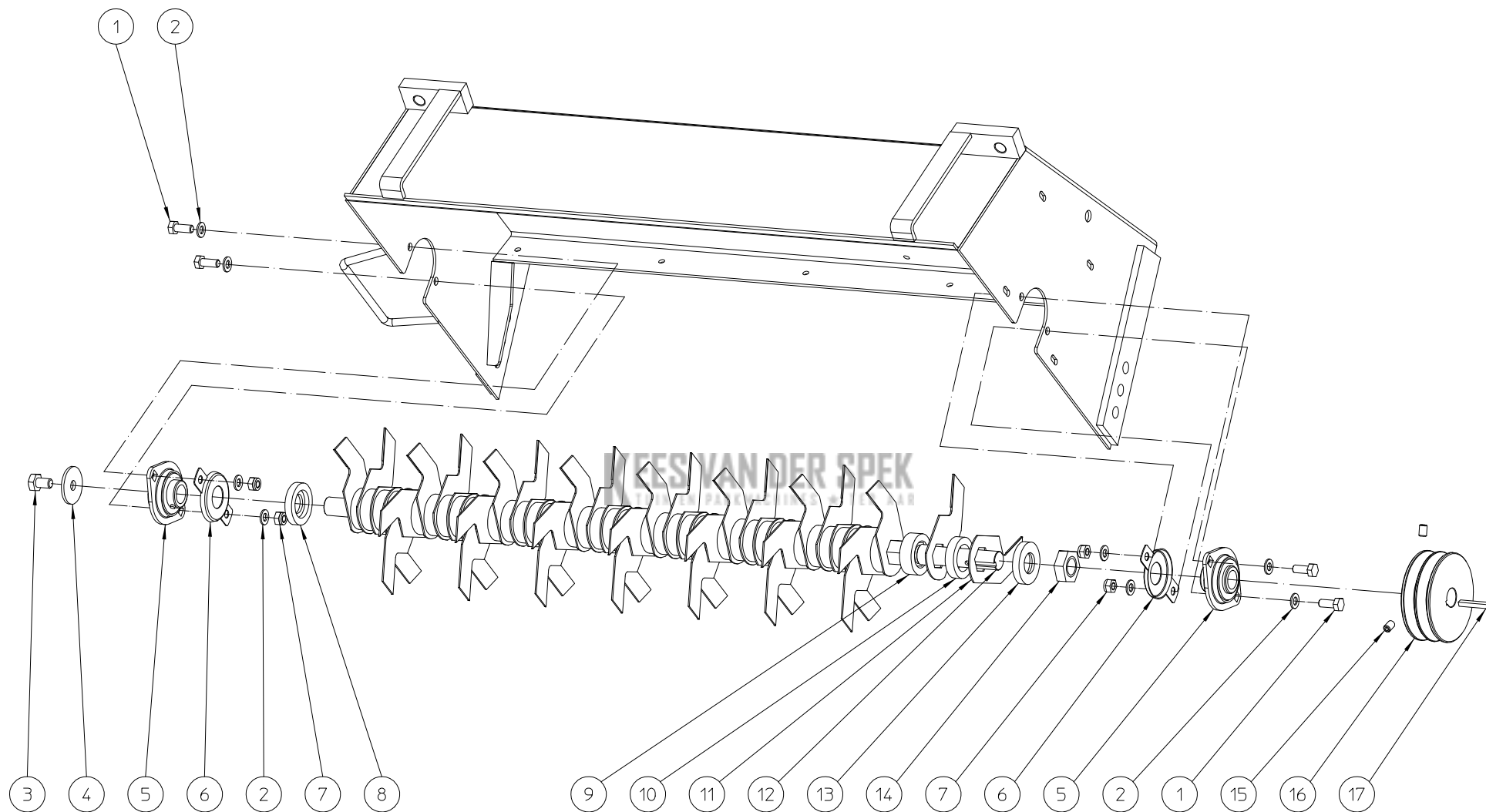


ELIET E750					
NO	MMA-01.100.100	REV	1	DATE	2009/03/11

#	Bestelnummer	Omschrijving	#
1	BQ 501 010 030	STICKER ELIET 200X90	1
2	MPA 01 100 140	BOVENSTE STUURBEUGEL	1
3	MPA 01 100 150	ONTKOPPELINGSHENDEL	1
4	MPA 01 100 110	ONDERSTE STUURBEUGEL	1
5	BV 910 000 010	ONTKOPPELINGSSTANG	1
6	MPA 01 100 200	ANTI-PROJECTIE SCHILD	1
7	MPA 01 100 210	BEVESTIGINGSPLAAT	2
8	BS 522 500 616	SCHROEF M6X16 ISO 7380	6
9	BR 910 000 110	NYLON SCHARNIERSTRIP	1
10	BS 531 000 600	RONDSEL M6 DIN 125	27
11	BS 502 000 600	BORGMOER MET NYLONRING M6 DIN 985	11
12	BS 511 000 641	BOUT M6X45 DIN 931	4
13	BS 505 500 600	MOER M6 DIN 1587	4
14	BB 001 000 100	BORGRING 10 DIN 471	2
15	BR 112 101 500	NYLON BUS MET KRAAG (10/13/18x15/2)	4
16	BR 111 102 000	NYLON BUS (10.3/15x20)	2
17	MPA 01 100 130	HEFBOOM RIEMONTKOPPELING	1
18	MPA 01 090 130	AANSLAG	1
19	MPA 01 100 220	AFSCHERMING AANDRIJVING	1
20	BS 512 000 616	BOUT M6X16 DIN 933	9
21	BQ 505 010 070	VEILIGHEIDSSTICKER 100X80 (SNIJWONDEN)	1
22	BA 521 208 570	RIEM XPA 857	2
23	BS 511 001 250	BOUT M12X100 DIN 931	2
24	BS 532 012 456	RONDSEL M12X45X3	2
25	BW 325 025 000	ACHTERWIEL ALU 250/50-60 (E 501 PRO)	2
26	MPA 01 090 290	ACHTERWIELSCHRAPER	2
27	MPA 01 100 190	AS ACHTERWIEL 61MM (E 501 PRO)	2
28	BS 531 001 200	RONDSEL M12 DIN 125	4
29	BS 502 001 200	BORGMOER MET NYLONRING M12 DIN 985	4
30	BS 512 001 016	BOUT M10X16 DIN 933	2
31	BS 532 010 406	RONDSEL M10X40X3	2
32	BW 320 020 000	VOORWIEL ALU 200/50-60 (E 501 PRO)	2
33	BB 040 102 040	BETASPELD 2MM DIN 11024	2
34	BS 501 000 600	MOER M6 DIN 934	4
35	MPA 01 100 290	AS VOORWIEL	1
36	MPA 01 100 260	VOORWIELHOUDER LINKS	1
37			
38	BQ 501 100 010	STICKER ELIET E750 590X160	1
39	BQ 505 010 050	VEILIGHEIDSSTICKER 60X100 (PICTOGRAM)	1
40	BQ 505 010 040	VEILIGHEIDSSTICKER 60X100 (BOUGIE)	1
41	BQ 505 010 150	VEILIGHEIDSSTICKER 60X100 (AFSTAND)	1
42	MPA 01 100 270	CHASSIS	1
43	MPA 01 100 250	VOORWIELHOUDER RECHTS	1
44	BN 630 214 600	STERKNOPSCHROEF 189-60 M14X135	2
45	BS 502 001 400	BORGMOER MET NYLONRING M14 DIN 985	4
46	MPA 01 090 260	VERGRENDELHENDEL	2
47	BV 909 000 030	VEER	2
48	BQ 505 010 010	IDENTITEITSTICKER CE 120X30	0
49	BS 501 901 200	MOER M12 DIN 439	2
50	BS 551 101 242	OOGBOUT M12X50 DIN 444	2
51	BS 512 000 840	BOUT M8X40 DIN 933	4

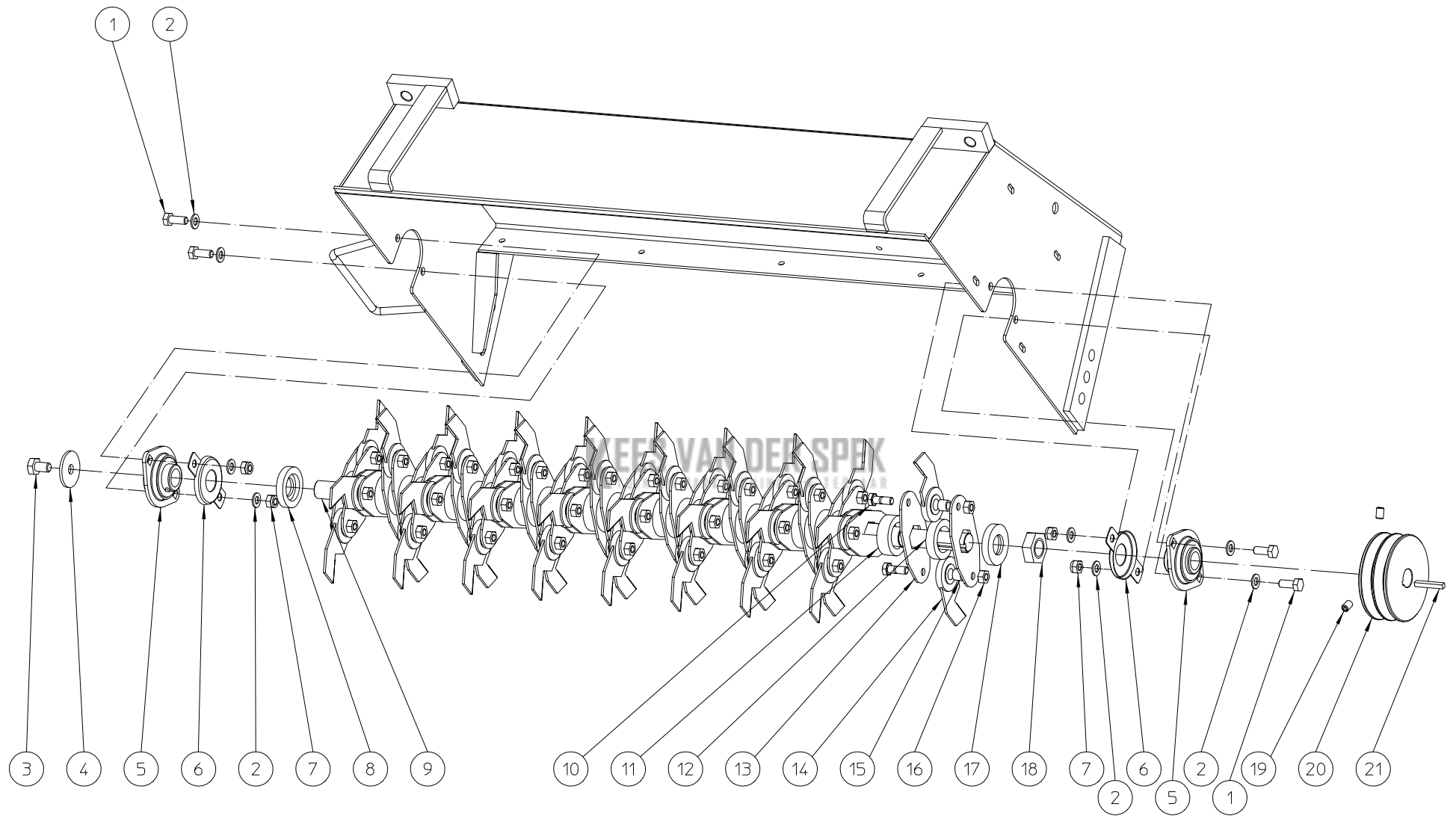
52	BS 502 000 800	BORGMOER MET NYLONRING M8 DIN 985	4
53	BS 531 000 800	RONDSEL M8 DIN 125	9
54	MPA 01 100 100	MOTORPLAAT	1
55	BS 023 000 810	STELSCHROEF M8X10 DIN 916	2
56	BA 565 707 102	RIEMSCHIJF SPA II 71X1"X1/4" (MOTOR)	1
57	MPA 01 100 280	RIEMVANGER	1
58	BS 512 040 816	BOUT UNF 5/16"X5/8"	1
59	BS 533 000 800	BORGRONDSEL M8 DIN 127B	1
60	BB 342 060 640	SPIE 6.35X6.35X40 DIN 6880	1
61	BM 202 109 000	HONDA GX 270	1
62	BQ 505 010 030	STICKER MAX 3200 T/MIN 90X25	1
63	BZ 201 100 010	HANDLEIDING E750	1



ELIET E750 --- ROTOR SHAFT DOUBLE CUT KNIVES

NO	MMA-01.100.130	REV	1	DATE	2006/07/06
----	----------------	-----	---	------	------------

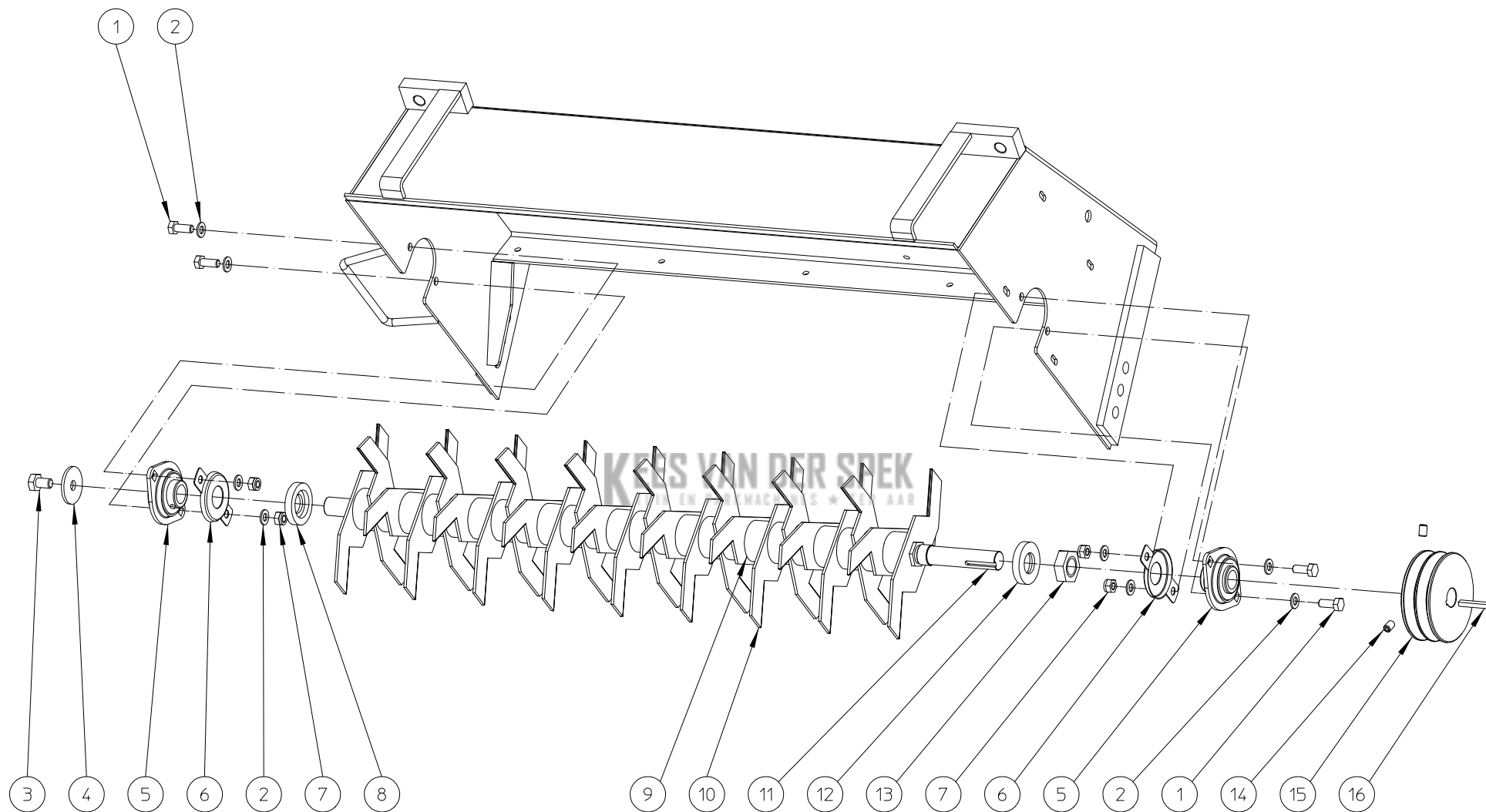
#	Bestelnummer	Omschrijving	#
1	BS 512 000 820	BOUT M8X20 DIN 933	4
2	BS 531 000 800	RONDSEL M8 DIN 125	8
3	BS 512 001 016	BOUT M10X16 DIN 933	1
4	BS 532 010 305	RONDSEL M10X30X2.5	1
5	BL 801 102 002	LAGER + FLENZEN UCPFL 204	2
6	MPA 01 010 010	LAGERAFSCHERMING 204	2
7	BS 502 000 800	BORGMOER MET NYLONRING M8 DIN 985	4
8	MPA 01 090 520	MESVLOOT 20X45X8MM	1
9	BR 111 291 410	NYLON BUS (28.5/44x14)	42
10	BR 111 291 010	NYLON BUS (28.5/44x10)	2
11	BU 402 300 103	SET MESSEN DOUBLE CUT (45)	1
12	MPA 01 100 500	MESAS	1
13	MPA 01 090 510	MESVLOOT 22X45X8MM	1
14	BS 501 902 200	MOER M22X1.50 DIN 439	1
15	BS 023 000 810	STELSCHROEF M8X10 DIN 916	2
16	BA 565 709 002	RIEMSCHIJF SPA II 90X20X5 (ROTOR)	1
17	BB 341 050 535	SPIE 5X5X35 DIN 6880	1



ELIET E750 --- ROTOR SHAFT LOOSE KNIVES

NO	MMA-01.100.120	REV	1	DATE	2006/07/06
----	----------------	-----	---	------	------------

#	Bestelnummer	Omschrijving	#
1	BS 512 000 820	BOUT M8X20 DIN 933	4
2	BS 531 000 800	RONDSEL M8 DIN 125	8
3	BS 512 001 016	BOUT M10X16 DIN 933	1
4	BS 532 010 305	RONDSEL M10X30X2.5	1
5	BL 801 102 002	LAGER + FLENZEN UCPFL 204	2
6	MPA 01 010 010	LAGERAFSCHERMING 204	2
7	BS 502 000 800	BORGMOER MET NYLONRING M8 DIN 985	4
8	MPA 01 090 520	MESVLOOT 20X45X8MM	1
9	MPA 01 100 500	MESAS	1
10	BS 011 000 822	BOUT M8X22 DIN 931	48
11	BR 111 291 410	NYLON BUS (28.5/44x14)	23
12	BR 111 291 010	NYLON BUS (28.5/44x10)	24
13	MPA 01 090 530	MESHOUDER LOS MES	48
14	BU 402 200 103	SET LOSSE MESSEN MET BUS (48)	1
15	MPA 01 090 540	BUS LOS MES	0
16	BS 501 000 800	MOER M8 DIN 934	48
17	MPA 01 090 510	MESVLOOT 22X45X8MM	1
18	BS 501 902 200	MOER M22X1.50 DIN 439	1
19	BS 023 000 810	STELSCHROEF M8X10 DIN 916	2
20	BA 565 709 002	RIEMSCHIJF SPA II 90X20X5 (ROTOR)	1
21	BB 341 050 535	SPIE 5X5X35 DIN 6880	1



ELIET E750 -- ROTOR SHAFT FIXED KNIVES

NO	MMA-01.100.110	REV	1	DATE	2006/07/06

#	Bestelnummer	Omschrijving	#
1	BS 512 000 820	BOUT M8X20 DIN 933	4
2	BS 531 000 800	RONDSEL M8 DIN 125	8
3	BS 512 001 016	BOUT M10X16 DIN 933	1
4	BS 532 010 305	RONDSEL M10X30X2.5	1
5	BL 801 102 002	LAGER + FLENZEN UCPFL 204	2
6	MPA 01 010 010	LAGERAFSCHERMING 204	2
7	BS 502 000 800	BORGMOER MET NYLONRING M8 DIN 985	4
8	MPA 01 090 520	MESVLOOT 20X45X8MM	1
9	BR 111 292 510	NYLON BUS (28.5/44x25)	24
10	BU 402 100 202	SET VASTE MESSEN (25)	1
11	MPA 01 100 500	MESAS	1
12	MPA 01 090 510	MESVLOOT 22X45X8MM	1
13	BS 501 902 200	MOER M22X1.50 DIN 439	1
14	BS 023 000 810	STELSCHROEF M8X10 DIN 916	2
15	BA 565 709 002	RIEMSCHIJF SPA II 90X20X5 (ROTOR)	1
16	BB 341 050 535	SPIE 5X5X35 DIN 6880	1