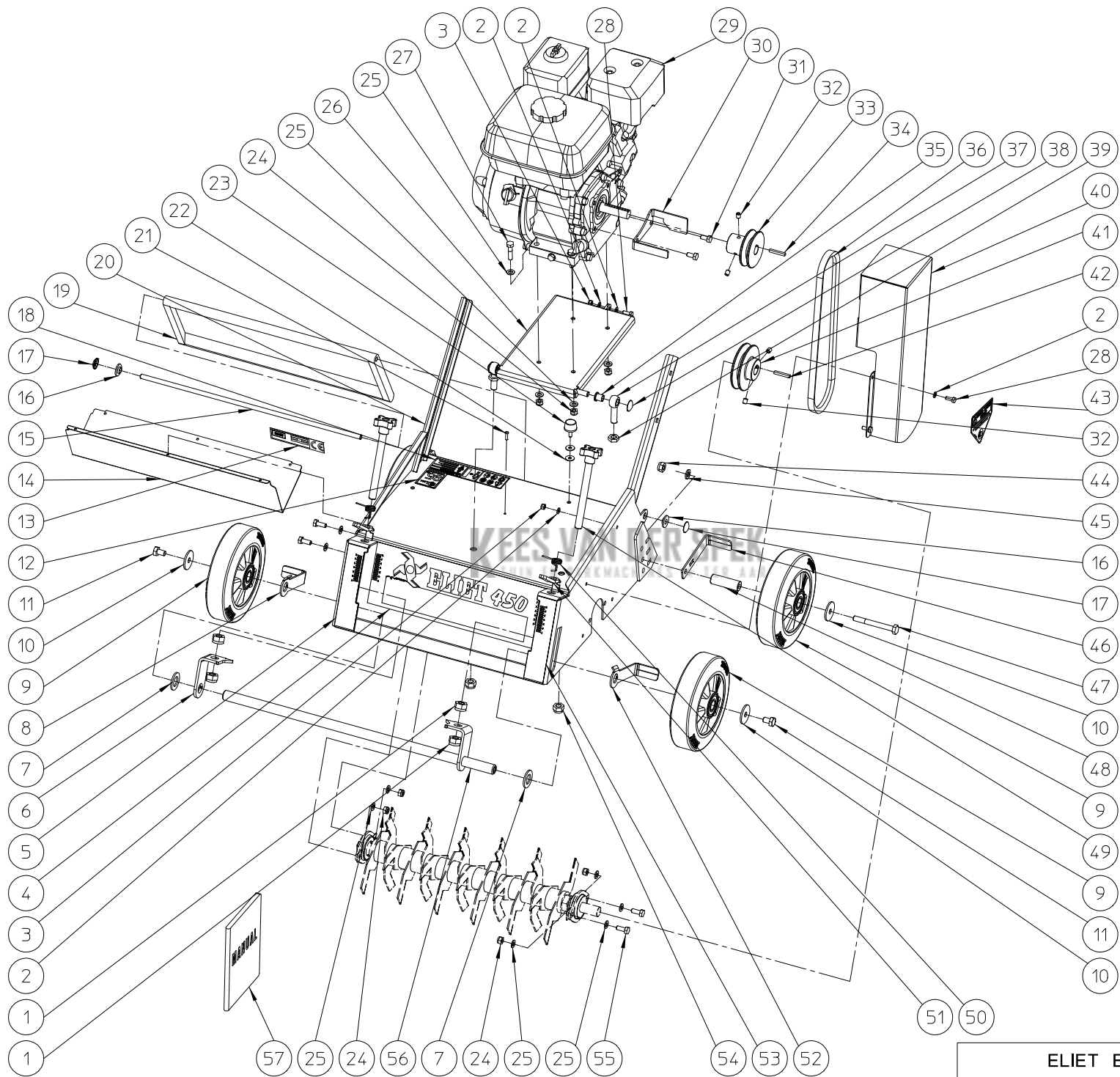


ELIET E450 -- GENERAL					
NO	MMA 01 360 100	REV	1	DATE	2012/01/26

#	Bestelnummer	Omschrijving	#
110	MMA 01 360 110	CHASSIS	1
120	MMA 01 360 120	STUURBEUGEL	1
130	MMA 01 360 130	ROTOR VASTE MESSEN	1
140	MMA 01 360 140	ROTOR LOSSE MESSEN	0
150	MMA 01 360 150	OPVANGZAK	0

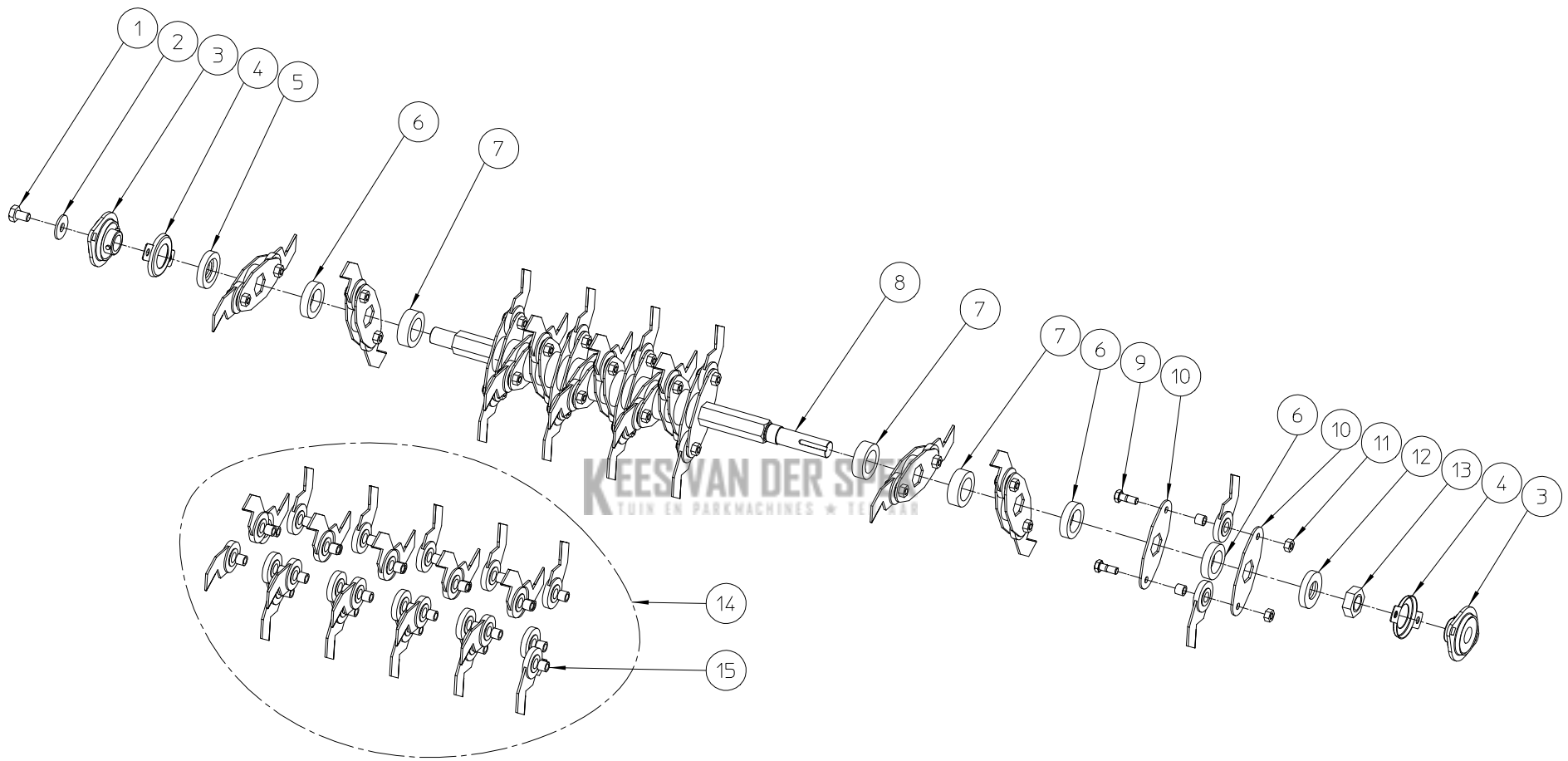


ELIET E450 -- COMBUSTION

NO	MMA 01 360 110	REV	1	DATE	2012/01/25
----	----------------	-----	---	------	------------

#	Bestelnummer	Omschrijving	#
1	BS 502 001 400	BORGMOER MET NYLONRING M14 DIN 985	4
2	BS 531 000 600	RONDSEL M6 DIN 125	10
3	BS 502 000 600	BORGMOER MET NYLONRING M6 DIN 985	5
4	BQ 501 027 010	STICKER ELIETE450 386X136	1
5	BQ 501 027 030	STICKER ELIETE450 43X175 (R)	1
6	MPA 01 360 240	ZWEE HOOGTEREGELING	1
7	BS 531 002 000	RONDSEL M20 DIN 125	2
8	MPA 01 360 250	VOORWIELHOUDER RECHTS	1
9	BW 320 020 000	VOORWIEL ALU 200/50-60 (E 501 PRO)	4
10	BS 532 010 406	RONDSEL M10X40X3	4
11	BS 512 001 016	BOUT M10X16 DIN 933	2
12	BQ 505 112 095	STICKER GELUIDSNIVEAU 95 dB	1
13	BQ 505 010 010	IDENTITEITSTICKER CE 120X30	1
14	MPA 01 360 230	AFDICHTING	1
15	MPA 01 360 290	STAAF SPATKLEP	1
16	BR 112 100 600	NYLON BUS MET KRAAG (10/13.5/25x6/2.5)	2
17	BB 011 000 090	STARLOCK 9MM	2
18	BQ 505 010 171	VEILIGHEIDSSTICKER 70X115 (PICTOGRAM)	1
19	BR 900 001 580	RUBBER SPATKLEP E450	1
20	MPA 01 360 020	CHASSIS	1
21	BB 221 104 160	KLINKNAGEL ALU 3.9X16 DIN 7337 A	7
22	BS 532 006 183	RONDSEL M6X18X1.5	2
23	BR 600 425 170	RUBBER TRILLINGSDEMPEM 25X17B M6X18	1
24	BS 502 000 800	BORGMOER MET NYLONRING M8 DIN 985	8
25	BS 531 000 800	RONDSEL M8 DIN 125	16
26	MPA 01 360 040	MOTORPLAAT	1
27	BS 511 000 835	BOUT M8X35 DIN 931	4
28	BS 512 000 616	BOUT M6X16 DIN 933	5
29	BM 202 105 500	HONDA GX 160	1
30	MPA 01 090 150	RIEMVANGER	1
31	BS 512 040 816	BOUT UNF 5/16"X5/8"	2
32	BS 023 000 810	STELSCHROEF M8X10 DIN 916	4
33	BA 565 707 101	RIEMSCHIJF SPA 71X3/4"X3/16" (MOTOR)	1
34	BB 342 050 535	SPIE 4.7X4.7X35 DIN 6880	1
35	BR 112 101 500	NYLON BUS MET KRAAG (10/13/18x15/2)	2
36	BA 521 208 000	RIEM XPA 800	1
37	BS 551 101 242	OOGBOUT M12X50 DIN 444	2
38	BB 011 000 100	STARLOCK 10MM	2
39	BS 501 901 200	MOER M12 DIN 439	2
40	MPA 01 360 220	AFSCHERMING TRANSMISSIE	1
41	BA 565 709 001	RIEMSCHIJF SPA 90X20X5 (ROTOR)	1
42	BB 341 050 535	SPIE 5X5X35 DIN 6880	1
43	BQ 505 010 070	VEILIGHEIDSSTICKER 100X80 (SNIJWONDEN)	1
44	BS 502 001 000	BORGMOER MET NYLONRING M10 DIN 985	2
45	BS 531 001 000	RONDSEL M10 DIN 125	2
46	MPA 01 360 270	ACHTERWIELSCHRAPER	2
47	BS 511 001 049	BOUT M10X90 DIN 931	2
48	MPA 01 360 300	WIELAS	2
49	BN 630 214 600	STERKNOPSCHROEF 189-60 M14X135	2
50	BV 909 000 030	VEER	2
51	MPA 01 090 260	VERGRENDELHENDEL	2

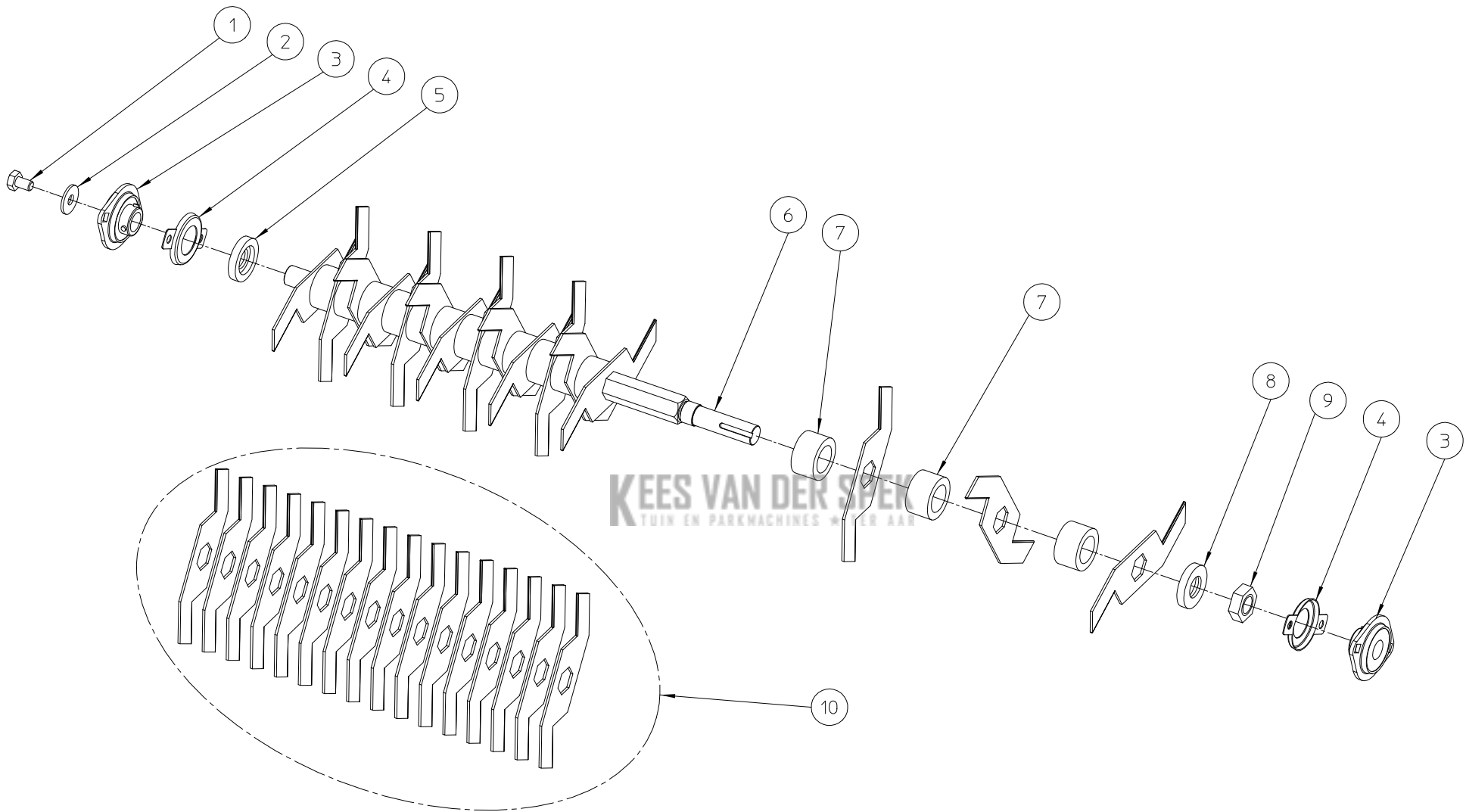
52	MPA 01 360 260	VOORWIELHOUDER LINKS	1
53	BQ 501 027 020	STICKER ELIETE450 43X175 (L)	1
54	BS 502 001 200	BORGMOER MET NYLONRING M12 DIN 985	2
55	BS 512 000 820	BOUT M8X20 DIN 933	4
56	MPA 01 360 030	WIELAS VOORWIEL	1
57	BZ 201 360 010	HANDLEIDING E450	1



ELIET E450 -- ROTOR SHAFT LOOSE KNIVES

NO	MMA 01 360 140	REV	1	DATE	2012/01/26
----	----------------	-----	---	------	------------

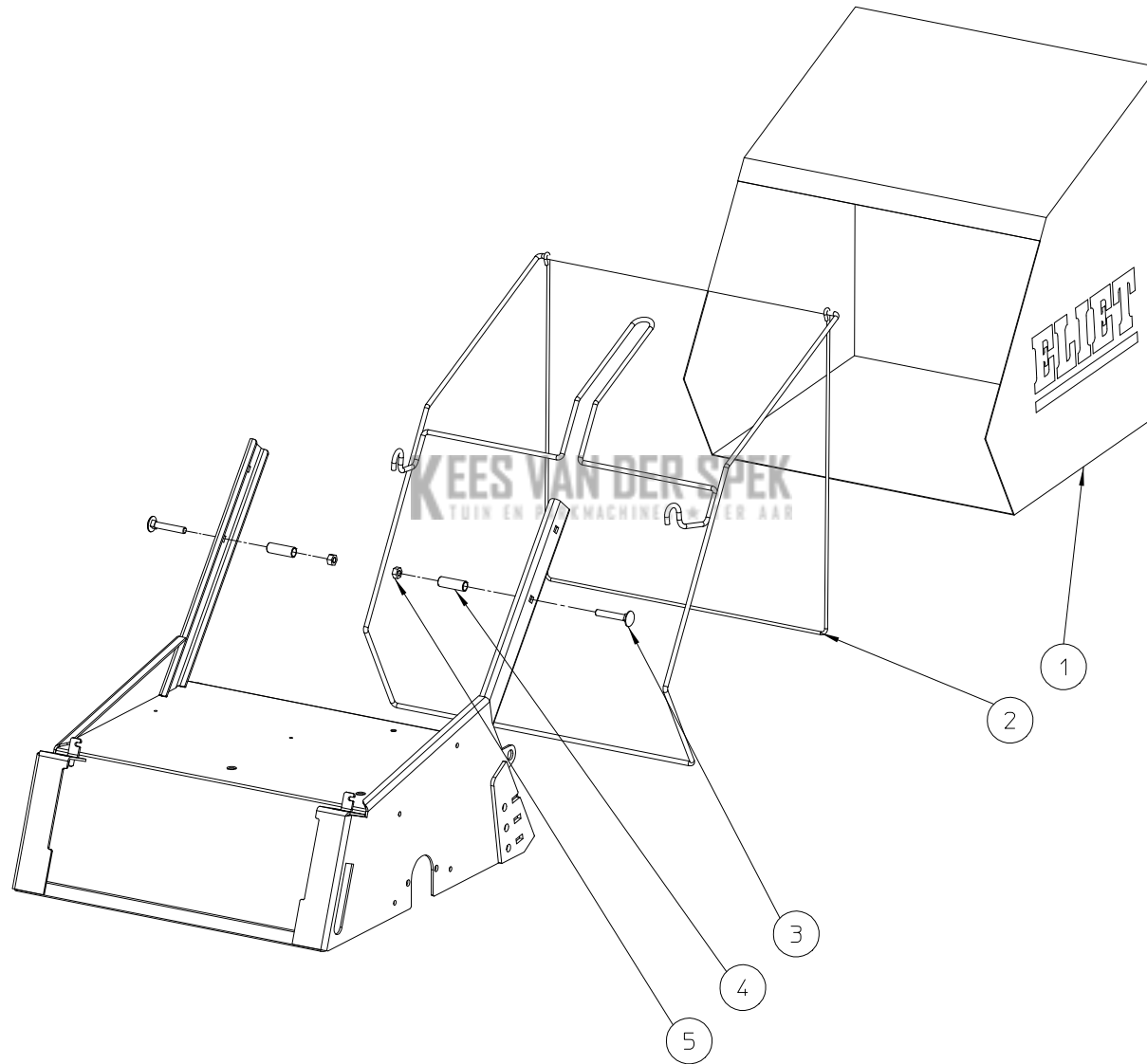
#	Bestelnummer	Omschrijving	#
1	BS 512 001 016	BOUT M10X16 DIN 933	1
2	BS 532 010 305	RONDSEL M10X30X2.5	1
3	BL 801 102 001	LAGER + FLENZEN ASPFL 204	2
4	MPA 01 010 010	LAGERAFSCHERMING 204	2
5	MPA 01 090 520	MESVLOOT 20X45X8MM	1
6	BR 111 291 010	NYLON BUS (28.5/44x10)	17
7	BR 111 291 410	NYLON BUS (28.5/44x14)	12
8	MPA 01 360 210	MESAS	1
9	BS 011 000 822	BOUT M8X22 DIN 931	30
10	MPA 01 090 530	MESHOUDER LOS MES	30
11	BS 501 000 800	MOER M8 DIN 934	30
12	MPA 01 090 510	MESVLOOT 22X45X8MM	1
13	BS 501 902 200	MOER M22X1.50 DIN 439	1
14	BU 402 200 203	SET LOSSE MESSEN MET BUS (30)	1
15	MPA 01 090 540	BUS LOS MES	0



KES VAN DER SPEK
TUIN EN PARKMACHINES - HIER AAN

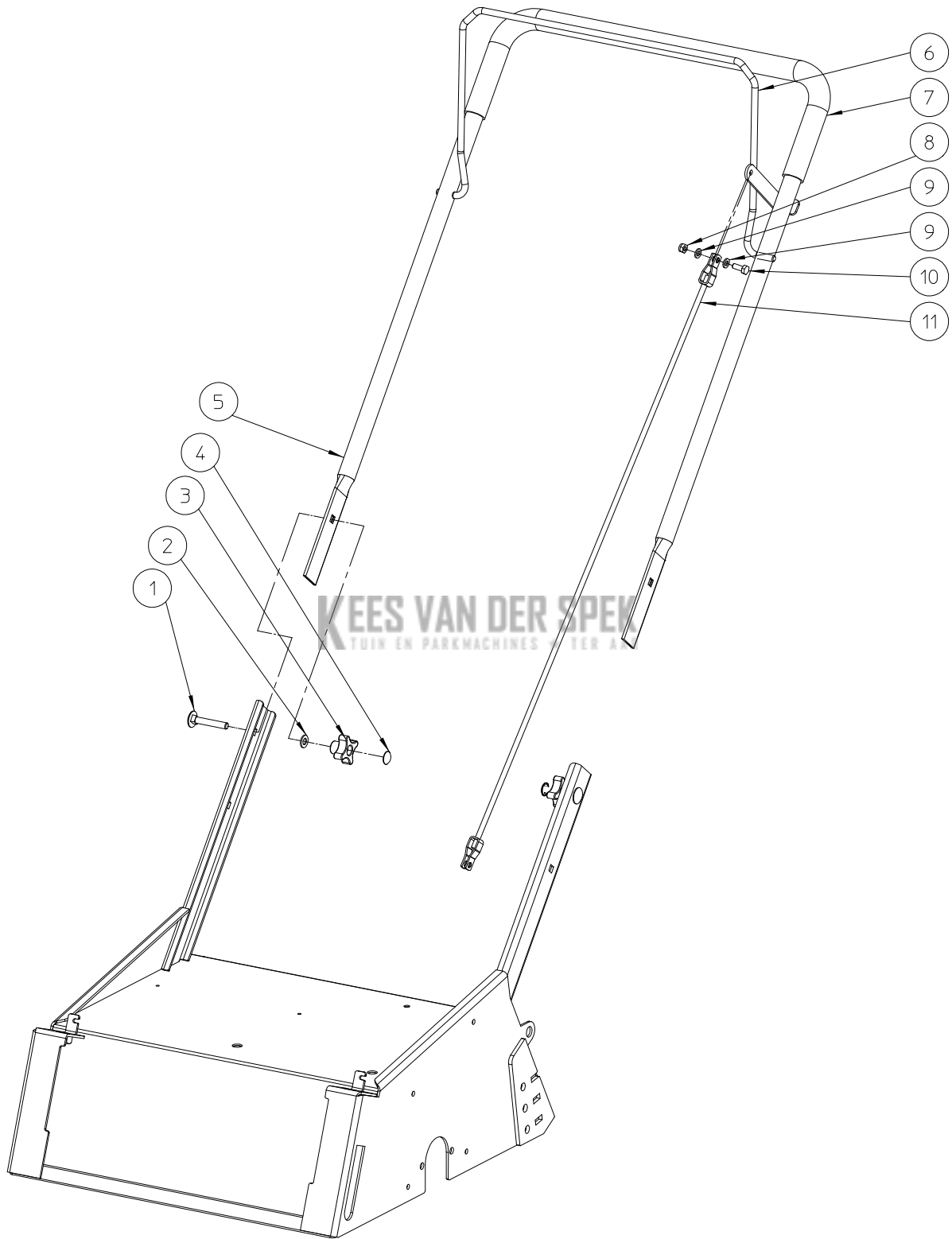
ELIET E450 -- ROTOR SHAFT FIXED KNIVES				
NO	MMA 01 360 130	REV	1	DATE 2012/01/26

#	Bestelnummer	Omschrijving	#
1	BS 512 001 016	BOUT M10X16 DIN 933	1
2	BS 532 010 305	RONDSEL M10X30X2.5	1
3	BL 801 102 001	LAGER + FLENZEN ASPFL 204	2
4	MPA 01 010 010	LAGERAFSCHERMING 204	2
5	MPA 01 090 520	MESVLOOT 20X45X8MM	1
6	MPA 01 360 210	MESAS	1
7	BR 111 292 510	NYLON BUS (28.5/44x25)	15
8	MPA 01 090 510	MESVLOOT 22X45X8MM	1
9	BS 501 902 200	MOER M22X1.50 DIN 439	1
10	BU 402 100 203	SET VASTE MESSEN (16)	1



ELIET E450 -- KIT COLLECTING BAG					
NO	MMA 01 360 150	REV	1	DATE	2012/01/25

#	Bestelnummer	Omschrijving	#
1	BQ 348 090 010	OPVANGZAK E450	1
2	MPA 01 360 060	HOUDER VOOR OPVANGZAK	1
3	BS 554 100 842	BOUT M8X50 DIN 603	2
4	MPA 01 080 280	BUS 16X8X40	2
5	BS 501 000 800	MOER M8 DIN 934	2



ELIET E450 -- HANDLEBAR					
NO	MMA 01 360 120	REV	1	DATE	2012/02/17

#	Bestelnummer	Omschrijving	#
1	BS 554 100 842	BOUT M8X50 DIN 603	2
2	BS 531 000 800	RONDSEL M8 DIN 125	2
3	BN 630 808 400	STERKNOPMOER 188-40 M8	2
4	BB 011 000 060	STARLOCK 6MM	2
5	MPA 01 360 280	STUURBEUGEL	1
6	MPA 01 360 050	ONTKOPPELINGSHENDEL	1
7	BN 231 001 070	ZACHTE GUMMI HANDGREEP DIA 22MM (L=700MM)	1
8	BS 502 000 600	BORGMOER MET NYLONRING M6 DIN 985	1
9	BS 531 000 600	RONDSEL M6 DIN 125	2
10	BS 512 000 616	BOUT M6X16 DIN 933	1
11	BK 152 250 820	KABEL 2.5X820MM	1