

Self-Check

DIY



SILENO city / life



Self-Check

Checklist SILENO city / life

Nr.	Controleren/meten	OK
1	De batterijstatus controleren	
2	Winter opladen van de batterij	
3	Het laadstation reinigen en opbergen	
4	De maaischijf reinigen en de messen vervangen	
5	De laadcontacten van de robotmaaier controleren	
6	De robotmaaier schoonmaken <ul style="list-style-type: none">• Maaier en kap• Binnen- en buitenkant van de wielen• Gebied rond de wielen• Zwenkbaar achterwiel	
7	Software Update	
8	Opslag	

KEES VAN DER SPEK
TUIN EN PARKMACHINES * TER AAR



Self-Check

Instructie SILENO city / life

Hieronder volgt een stapsgewijze uitleg van de afzonderlijke punten in de checklist.

1. Accu-Check:

- Laat de robotmaaier maaien in de handmatige bedieningsmodus "Buitenkant gebied" totdat de batterij volledig ontladen is. Als de batterij leeg is, zal de robotmaaier stoppen op het gazon.
- Laad uw robotmaaier volledig op in de bedieningsmodus "Buitengebied".
- Houd de knop "Menu" 5 seconden ingedrukt.
- Selecteer „Info“.
- Selecteer „Accu“.
- Het laadniveau van een volledig opgeladen batterij moet tussen 1200 mAh en 1600 mAh liggen.

De batterijcapaciteit neemt af naarmate de levensduur toeneemt. Als de weergegeven batterijcapaciteit ongeveer 1200 mAh of minder is, is de batterij waarschijnlijk zwak en moet deze worden vervangen.

2. Winteropladen:

Plaats de maaier in het laadstation. Laad de robotmaaier volledig op en haal hem uit het laadstation. Een volledige lading duurt ongeveer 60-75 minuten.

3. Reiniging en opslag van laadstation in de winter

Het laadstation kan in de winter buiten blijven staan omdat het een IPX5-beschermingsgraad heeft. Het laadstation moet dan de hele winter aangesloten blijven op de voeding, de grensdraad en de geleidingsdraad.

Als u het laadstation wilt demonteren, gaat u als volgt te werk: Koppel de voedingseenheid los van de voeding, koppel de grensdraad, de geleidingsdraad en de laagspanningskabel los. Verwijder vuil, bladeren en gras van het laadstation, bijvoorbeeld met een borstel. Controleer het laadstation ook op mechanische schade.

Bescherm de kabeluiteinden (grens- en geleidingsdraad) inclusief aansluitklemmen tegen corrosie door ze in een met vet gevulde zak te wikkelen en deze goed dicht te binden. De grens- en geleidingsdraad kunnen in de grond blijven.

Tip: Gebruik onze winterbeschermingsbox voor kabels Art. Nr. 4056-20.

BATTERIE

Spannung	20,5 V
Ladungen	625
Ladestatus	1598 mAh
Strom	12 mA
Temp.	24,8 °C
Kapazität	1600 mAh

60 - 75 min



KEES VAN DER SPEK
TUIN EN PARKMACHINES • TER JAAR

Self-Check

Instructie SILENO city / life

4. Reiniging messchijf en vervangen van de messen:

Het is belangrijk dat de messchijf gemakkelijk en ongehinderd kan draaien.

1. Schakel de maaier uit met de aan/uit knop.
2. Draai de maaier om en leg deze op een zacht schoon oppervlak (bijv. een handdoek). Dit voorkomt schade aan de behuizing en het display.
3. Trek beschermende handschoenen aan.
4. Draai de schroeven los en verwijder de messen.

LET OP: gebruik hiervoor geen accu schroevendraaier – Kans op letsel!

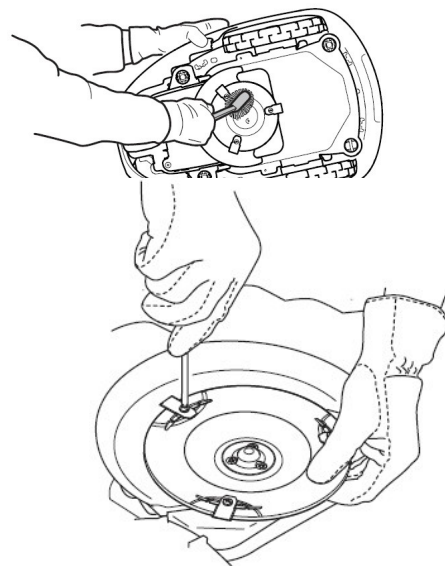
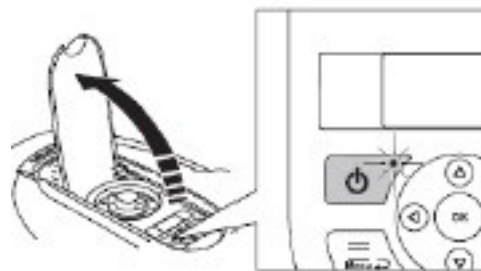
5. Reinig de maaischijf. (bijv. met een vochtige borstel)
6. Draai de nieuwe messen met een nieuwe schroef vast met de hand

Tip: Je kunt hiervoor het beste onze onderhouds- en reinigungsset gebruiken. Art. Nr. 4067-20



5. Controleer de laadcontacten

Controleer de robotmaaier en het laadstation op corrosie. Als er corrosie wordt gedetecteerd, gebruik dan fijn schuurpapier of staalwol en verwijder het. Maak vervolgens de laadcontacten nat met een contactspray of in de handel verkrijgbare machine- of smeerolie/vet (bijv. accuzuur). Het doel van deze maatregel is om de laadcontacten nog beter te beschermen tegen omgevingsinvloeden (corrosie).



Self-Check

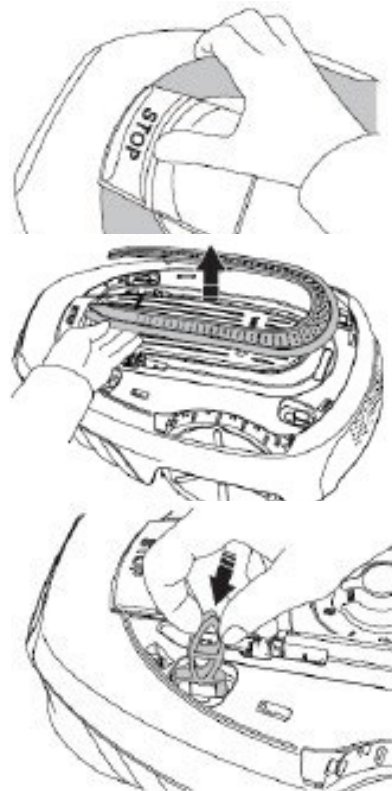
Instructie SILENO city / life

6. Reiniging van de maaier:

Je kunt de maaier, de motorkap, de binnen- en buitenkant van de aandrijfwielen en het zwenkwiel schoonmaken met een vochtige doek of borstel.

WAARSCHUWING: Open de robotmaaier niet verder dan beschreven in de volgende stappen. Onjuiste montage kan schade veroorzaken die niet onder de garantie valt.

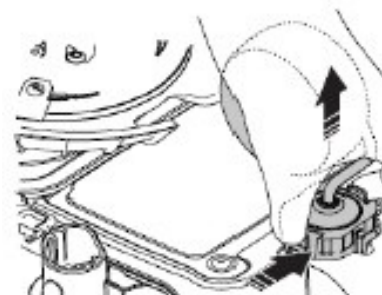
1. Je kunt ook de behuizing van de robotmaaier verwijderen. Hiervoor raden we aan het speciale gereedschap Art. Nr. 59-87.642.01, dat je rechtstreeks bij ons kunt bestellen.
2. Pak het grijze frame naast de stopknop vast en trek het omhoog. De clips komen los. Trek het frame helemaal naar boven.
1. Gebruik nu het speciale gereedschap om de behuizing los te maken (4 stuks).
3. Trek de behuizing omhoog.
4. Je kunt nu verder gaan met het reinigen van de behuizing en de robotmaaier.
5. De montage wordt in omgekeerde volgorde uitgevoerd.



KEES VAN DER SPEK
TUIN EN PARKMACHINES * TER JAAR

Reiniging van het/de achterwiel(en):

1. Verwijder het zwenkbare achterwiel door de twee klemmen tegelijkertijd naar binnen te drukken.
2. Trek het wiel omhoog.
3. Reinig het wiel met een vochtige borstel of doek.
4. Grof vuil en grasresten rond de voorste aandrijfwielen verwijder je best eerst met een borstel. Draai de aandrijfwielen af en toe, om vuil te verwijderen.
5. Wrijf het resterende water droog met een doek.



Self-Check

Instructie SILENO city / life

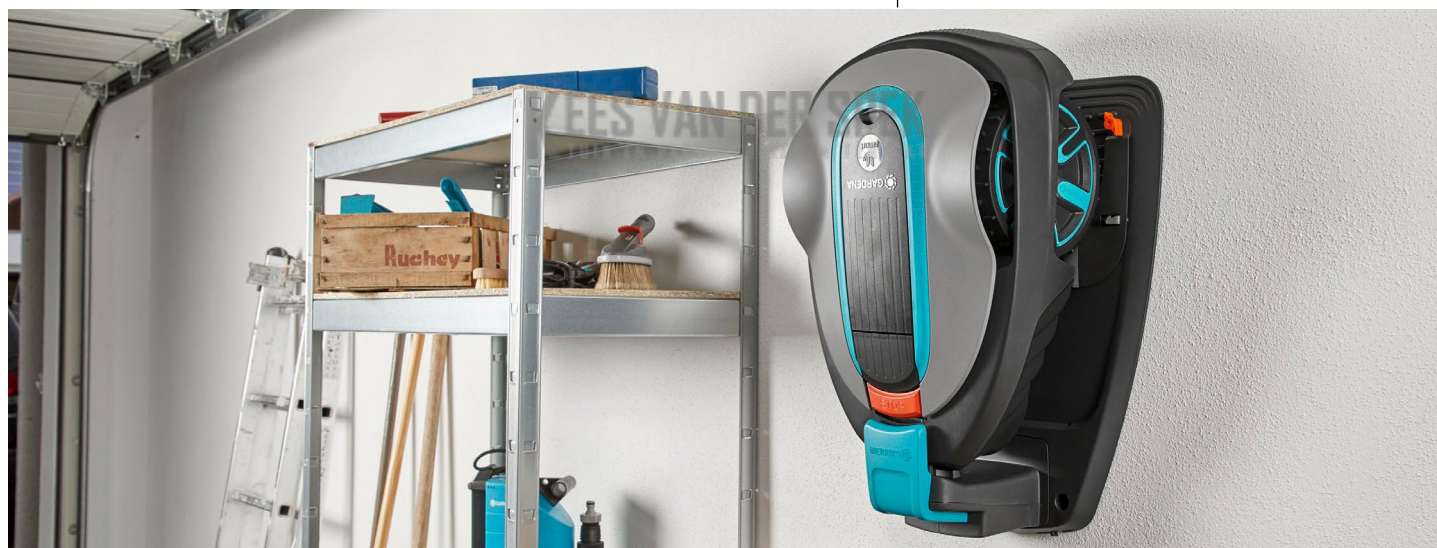
7. Software Update

Breng je robotmaaier up-to-date. Door te updaten naar de nieuwste versie ontvang je optimalisaties die de robotmaaier nog beter maken. Je kunt [hier](#) meer informatie vinden en de nieuwste software downloaden

8. Opslag

Bewaar de robotmaaier op een droge, vorstvrije plaats. Niet geschikt zijn: onverwarmde garages of tuinhuisjes. Gebruik indien mogelijk de originele verpakking.

Tip: Gebruik de muurbeugel Art. Nr. 4045-20 om de robotmaaier en het laadstation plaatsbesparend op te bergen.



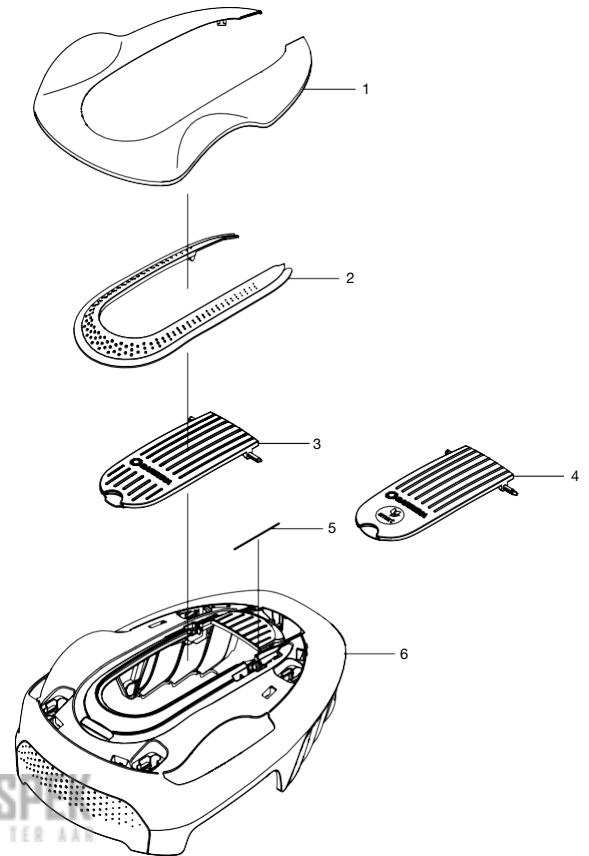
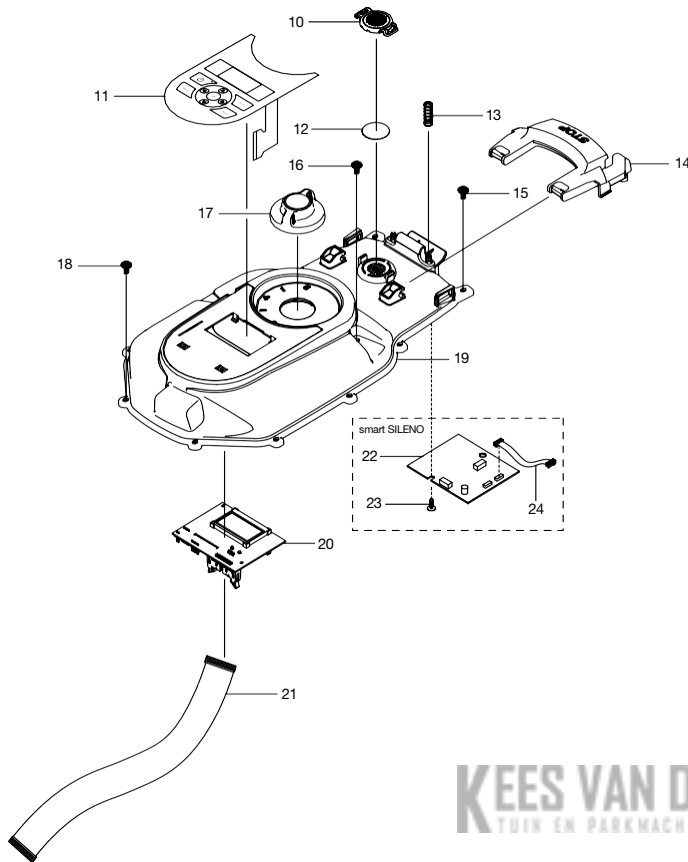
Als je vragen hebt over de zelfcheck van je robotmaaier of meer informatie wilt, neem dan contact met ons op:

GARDENA Service
Telefoon 036 5210011

www.gardena.com/nl/c/ondersteuning/contact

Self-Check

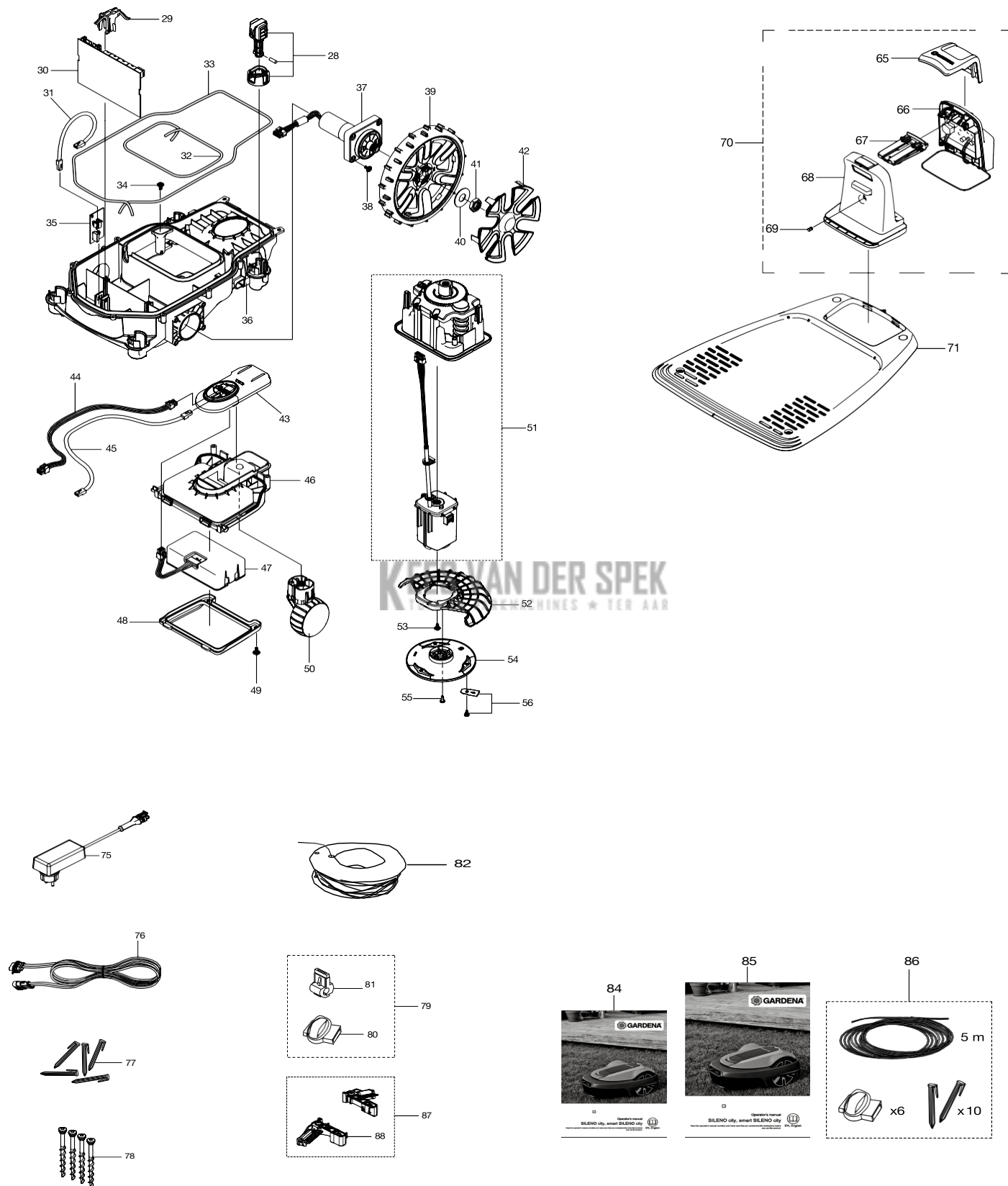
Onderdeel tekening SILENO city



KEES VAN DER SPAN
TUIN EN PARKMACHINES • TER AAR

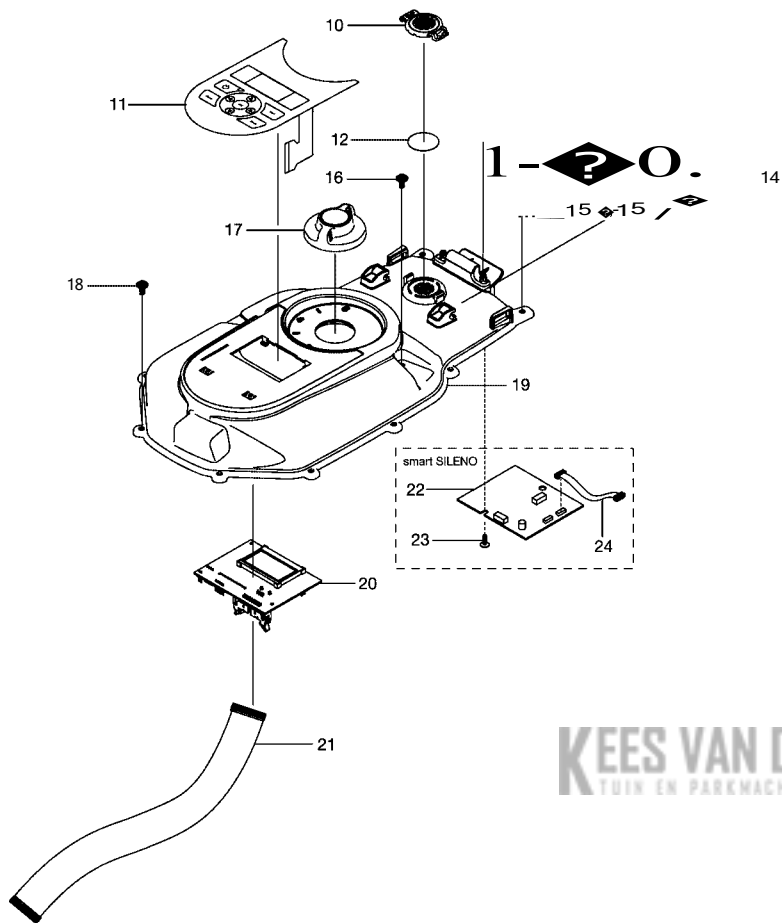
Self-Check

Onderdeel tekening SILENO city

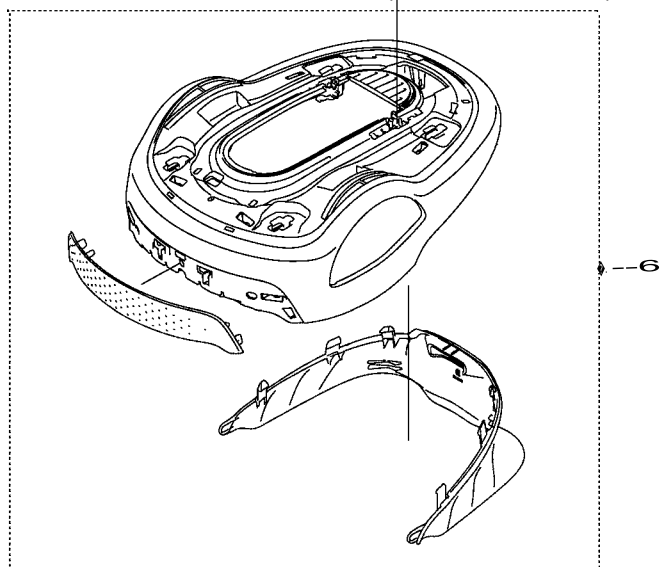
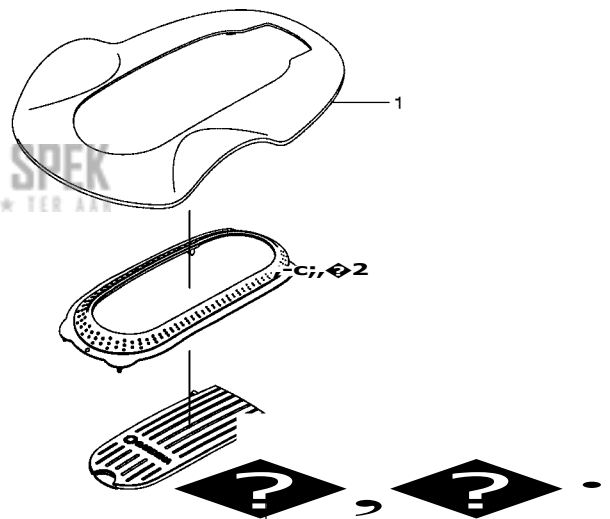


Self-Check

Onderdeel tekening SILENO life

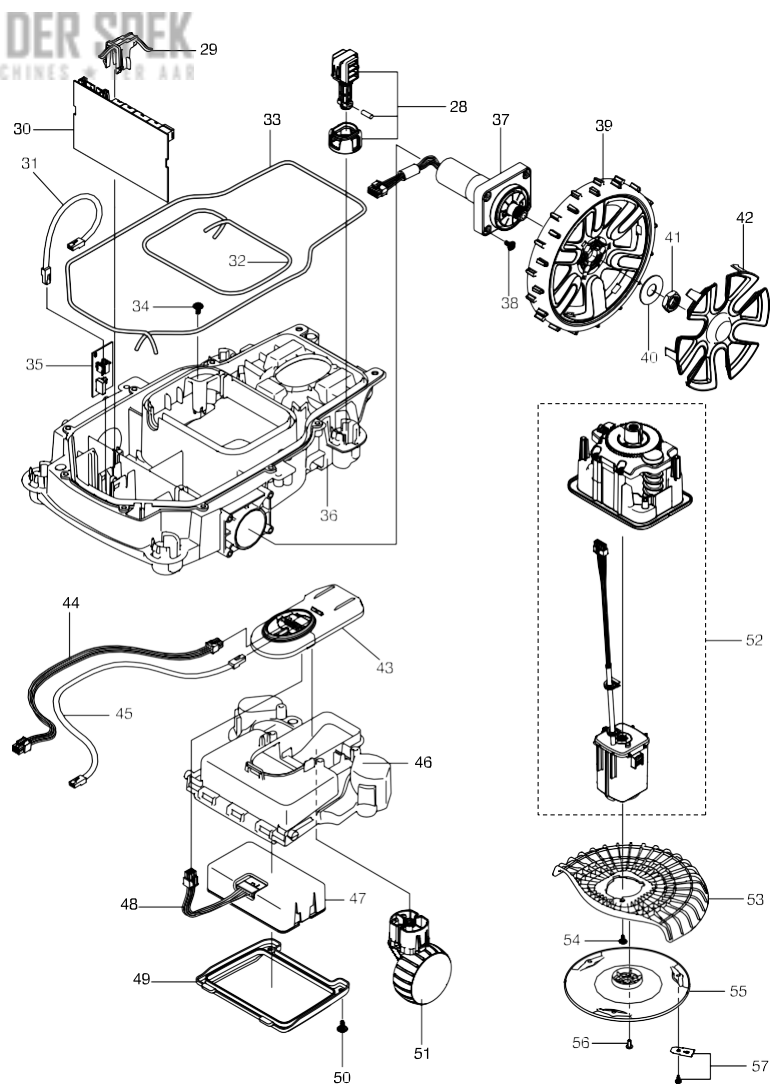
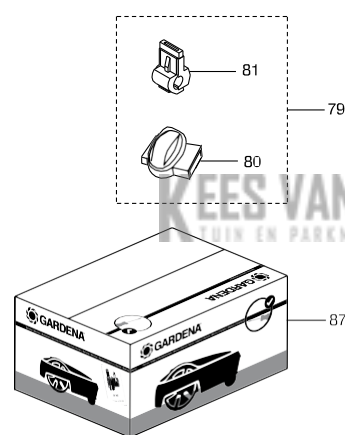
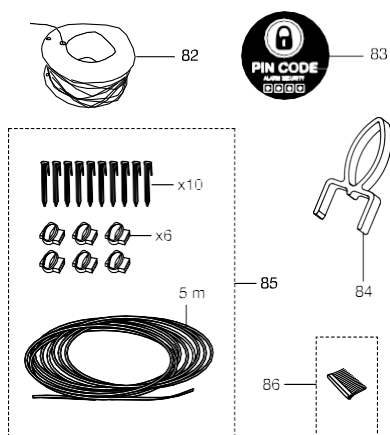
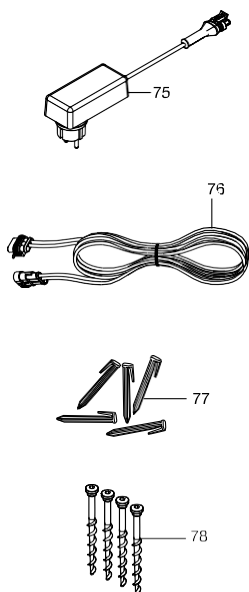
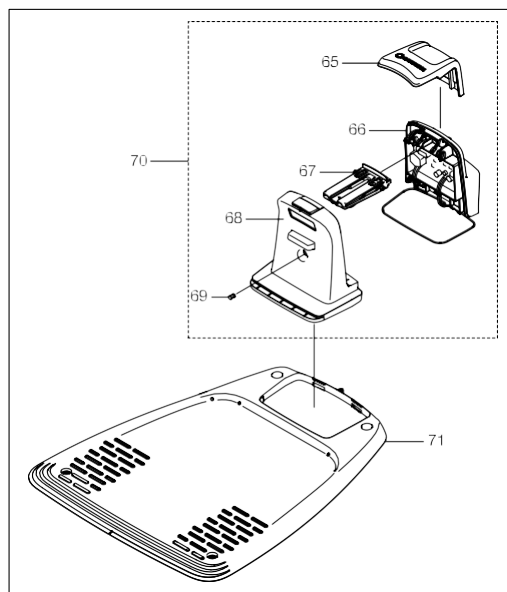


KEES VAN DER SPEK
TUIN EN PARKMACHINES • TER AALD



Self-Check

Onderdeel tekening SILENO life



KEES VAN DER SPOEK
TUIN EN PARKMACHINES 2018 AAR