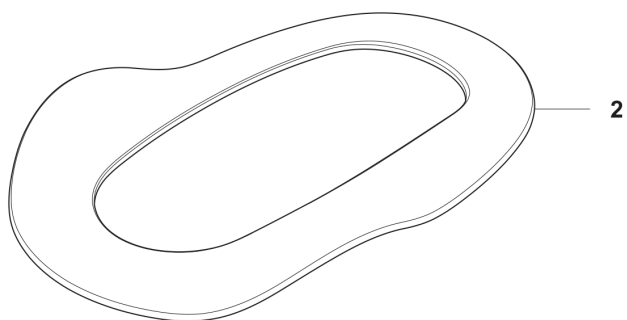
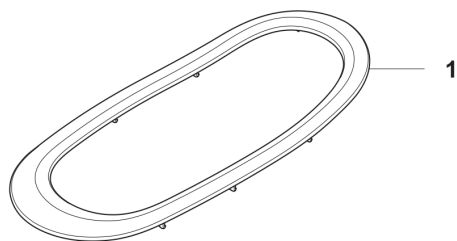


24-6-2025

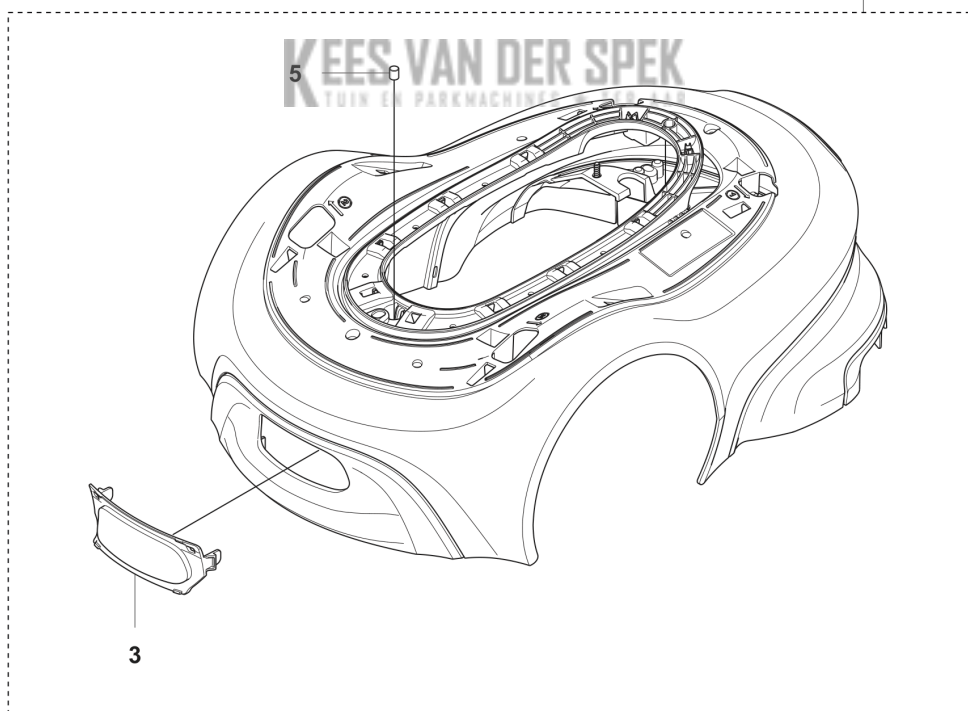
Robotmaaier smart SILENO free 800 m²



GARDENA SILENO free
COVER

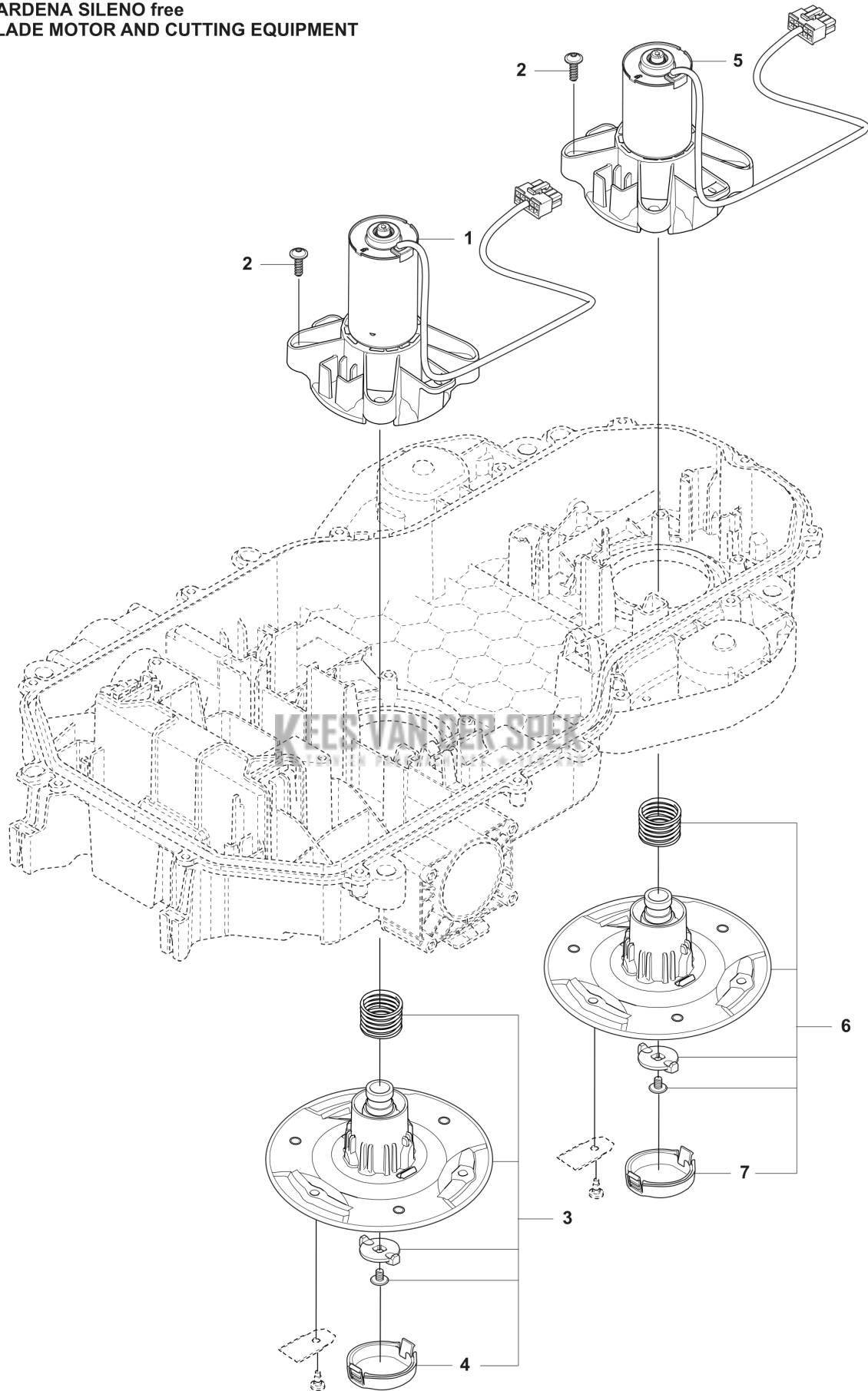


4



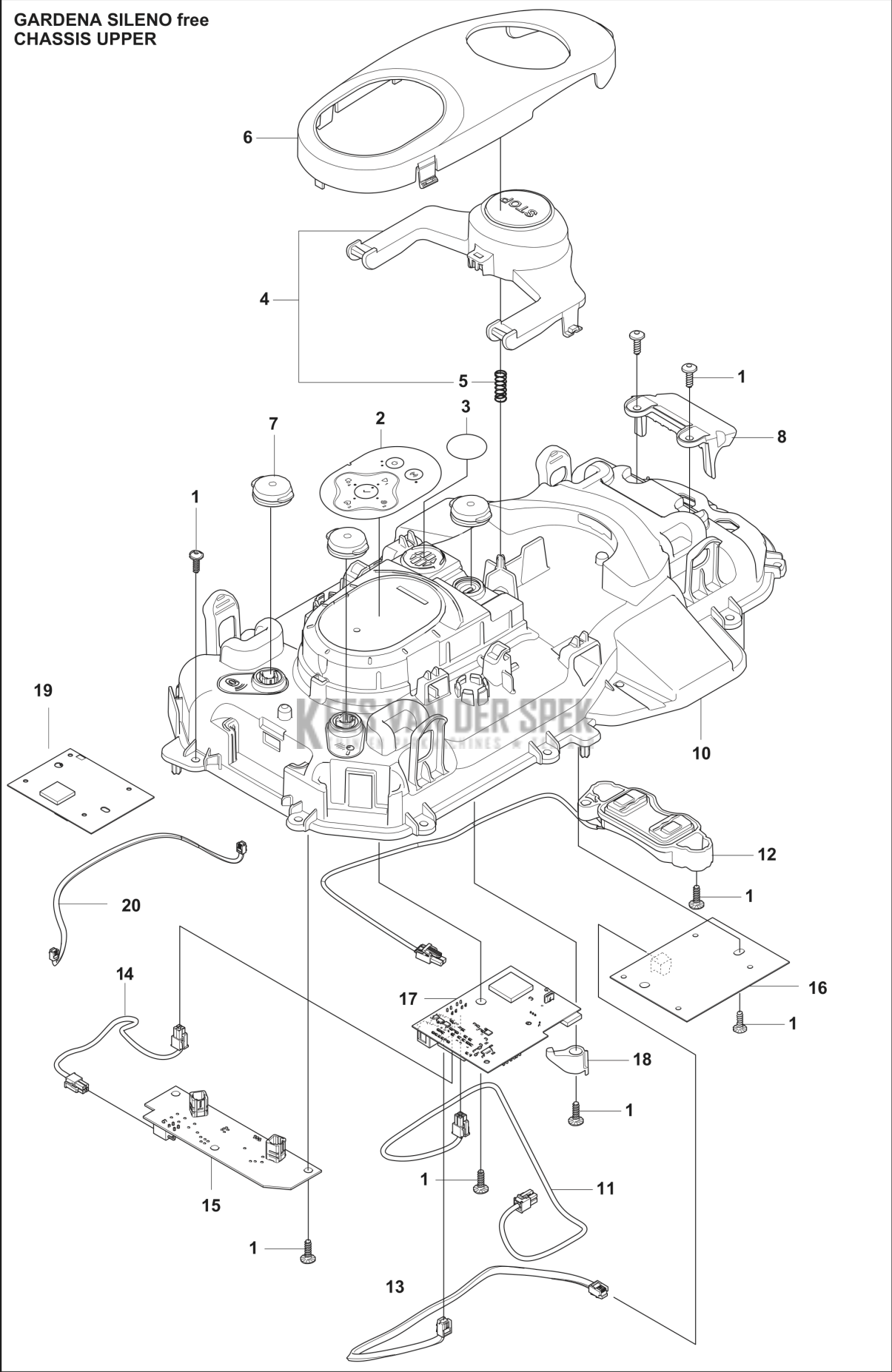
Referentie	Artikelnummer	Artikelnaam	Aantal	Opmerking
1	546171301	Frame	1	
2	546171201	Bovenklep	1	Top
3	536672601	Afdekking zwart	1	Radar
4	546216702	Behuizing SILENO free	1	
5	598460901	Magneet Ø8 L=10	1	

**GARDENA SILENO free
BLADE MOTOR AND CUTTING EQUIPMENT**



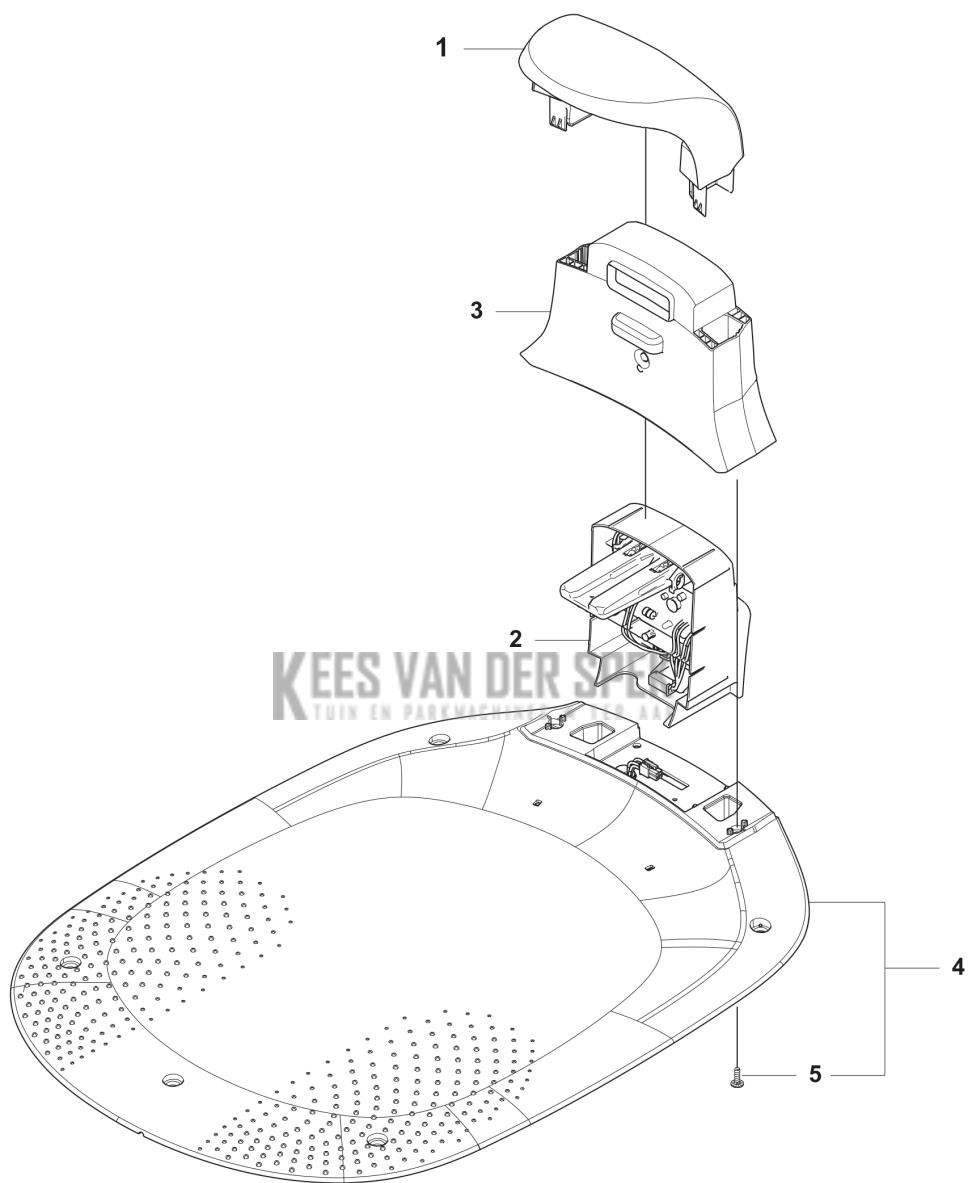
Referentie	Artikelnummer	Artikelnaam	Aantal	Opmerking
1	546677902	Motor Kit	1	
2	574450101	SCREW	3	
3	598868901	Messchijf	1	
4	536804201	Cap	1	
5	546678002	Motor Kit	1	
6	594039601	Messchijf	1	
7	536804201	Cap	1	

GARDENA SILENO free
CHASSIS UPPER



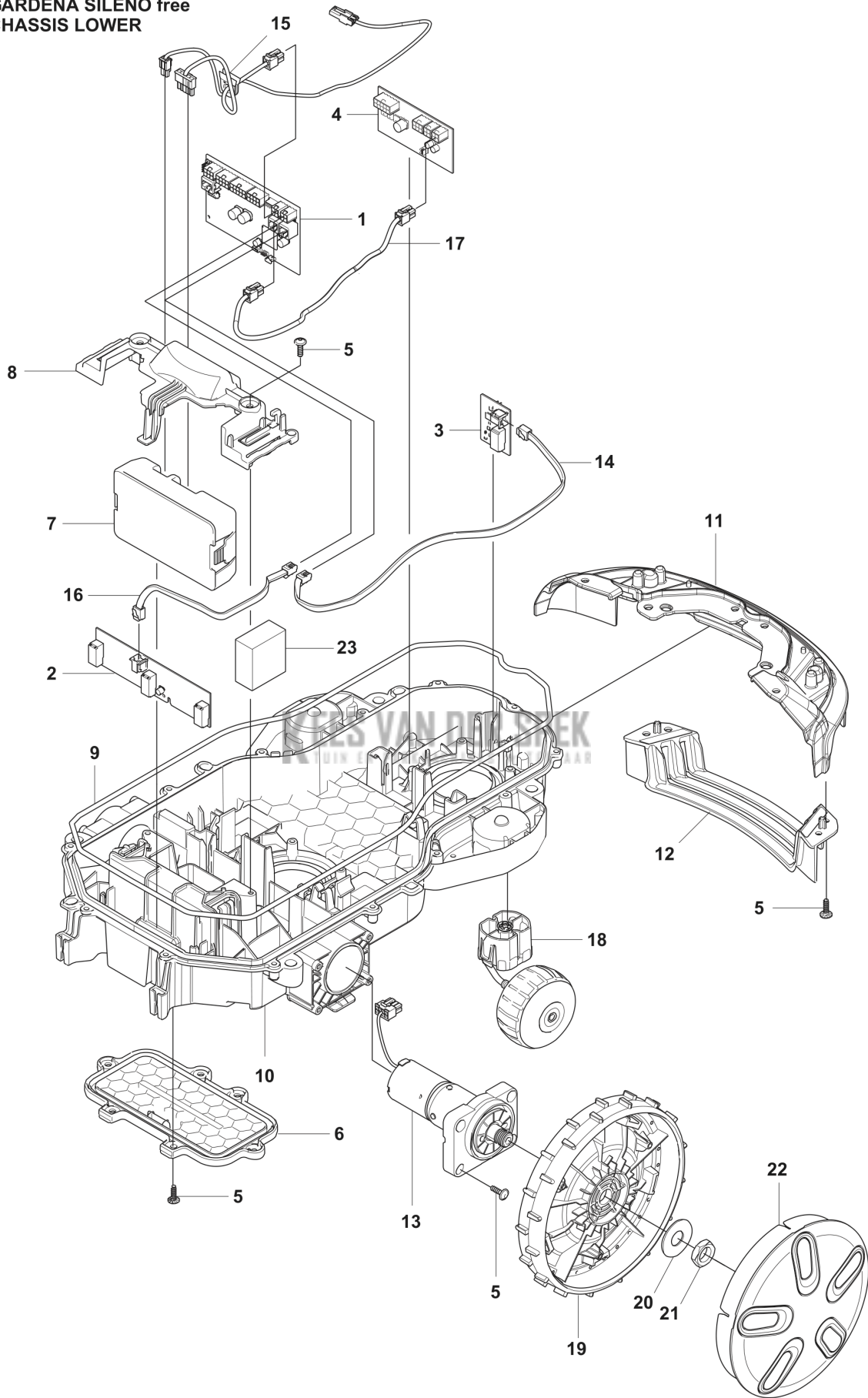
Referentie	Artikelnummer	Artikelnaam	Aantal	Opmerking
1	574450101	SCREW	24	
2	538914801	Toetsenbord	1	
3	577753701	Air filter (10pcs)	1	
4	546507101	Stopknop	1	
5	535130101	SPRING STOP BUTTON	2	
6	546170901	Afdekking	1	
7	546282401	Cap	3	
8	536864601	Beugel	1	
10	546170802	Behuizing top	1	
11	591203106	Bekabeling HMI 4P L=380mm	1	
12	536979201	Bekabeling laadplaat	1	
13	536253903	Bekabeling 6/6 RJ12 L=200mm	1	
14	591203102	Bekabeling HMI 4P L=330mm	1	
15	536658501	Printplaat Hef- en radarsensor	1	
16	536890601	Printplaat Communicatie	1	
17	536657801	Printplaat Weergave	1	
18	546192301	Beugel USB-C	1	
19	547125413	Printplaat GPS-module	1	
20	536253901	Kabel	1	

**GARDENA SILENO free
CHARGING STATION**



Referentie	Artikelnummer	Artikelnaam	Aantal	Opmerking
1	538936301	Cap laadstation	1	
2	546116002	Module	1	
3	546486301	Laadtoren	1	
4	538642702	Grondplaat	1	
5	574450101	SCREW	6	

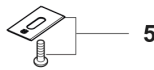
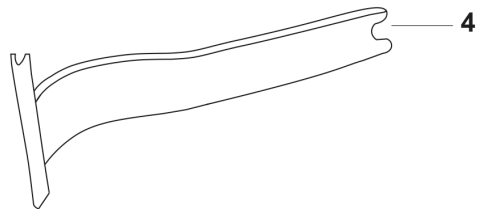
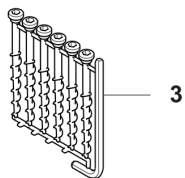
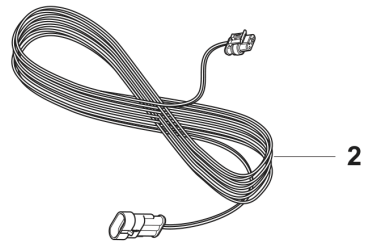
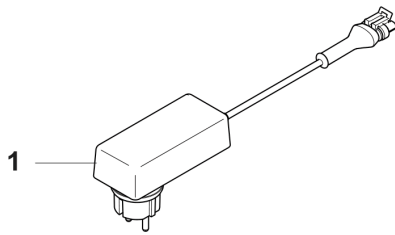
**GARDENA SILENO free
CHASSIS LOWER**



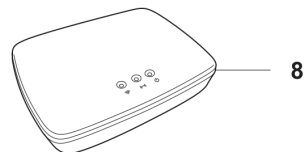
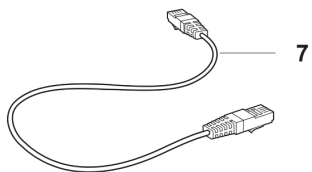
Referentie	Artikelnummer	Artikelnaam	Aantal	Opmerking
1	591125602	Printplaat Bladmotor (klein)	1	
2	546001101	Printplaat Lussensor (voorkant)	1	
3	536657101	Printplaat Lussensor (achterkant)	1	
4	536657701	Printplaat Bladmotor (groot)	1	
5	574450101	SCREW	26	
6	546113401	Deksel	1	
7	536898201	Batterij	1	
8	547817601	Beugel Kabel en gewicht	1	
9	574874709	Afdichtingsstrip	1	
10	546170702	Behuizing bodem	1	
11	536805002	Grote bescherming	1	
12	548216201	Grote beschermkap	2	
13	598587301	P01,P02,P12 from 2020	1	
14	536253905	Bekabeling 6/6 RJ12 L=480mm	1	
15	538643201	Batterijkabel	1	
16	536253908	Bekabeling 6/6 RJ12 L=250mm	1	
17	591203106	Bekabeling HMI 4P L=380mm	1	
18	589300801	Wheel assy	2	
19	536801701	Wiel	2	
20	586210601	Washer	2	
21	731432401	HEXAGON THIN NUT ISO 4035 M16 04 ZPB	2	

22	536801901	Wieldop	2
23	547805701	Gewicht	4

**GARDENA SILENO free
INSTALLATION ACCESSORIES**



KEES VAN DER SPEK
TUIN EN PARKMACHINES * 1984



Referentie	Artikelnummer	Artikelnaam	Aantal	Opmerking
1	599628503	Transformator 2,2 - CH (FD)	1	CH
1	599628502	Power supply unit 2.2A UK, IE	1	UK/IE
1	599628501	Transformator 2,2A EU (FD)	1	EU
2	579825101	Low voltage cable 20m	1	20 m
2	579825102	Low voltage cable 10m	1	10 m
2	579825103	Low voltage cable 3m	1	3 m
3	597435801	Anchor screw (6 pieces)	1	Anchor Screw (6 pcs)
4	547655001	Installatietool	1	
5	580489101	Set messen (9x) 40 Li	1	4087-00.701.00, Blade 9 pcs.
6	596505401	power supply unit	1	19000-00.600.37, Gateway power unit, universal (for Gateway 19005)
7	529731801	LAN-draad	1	19000-00.600.52, LAN Cable
8	596505501	Gateway	1	19005-00.600.00, Gateway without accessories/without power unit



KEES VAN DER SPEK
 TUIN EN PARKMACHINES * TER AAR