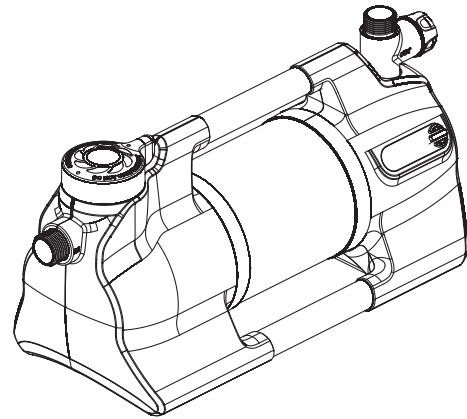


5600 Silent+ **Art. 9057**



6300 SilentComfort  
6500 SilentComfort

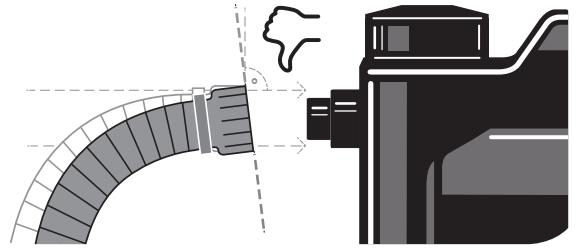
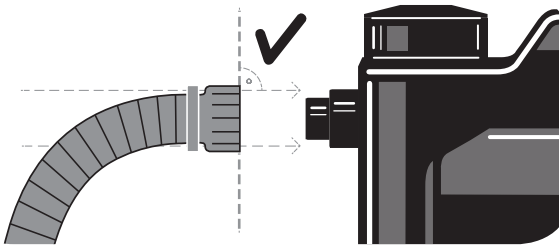
**Art. 9058**  
**Art. 9059**

**KEES VAN DER SPEK**  
TUIN EN PARKMACHINES \* TER AAR

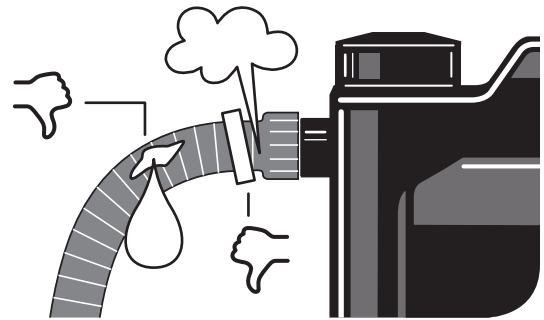
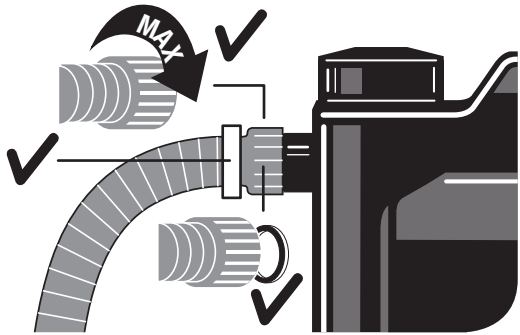
nl **Gebruiksaanwijzing**  
Besproeiingspomp

---

A1

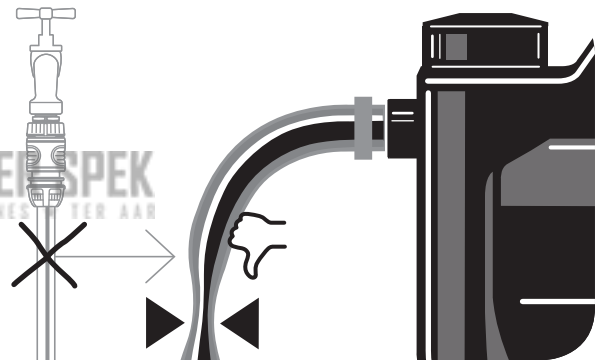
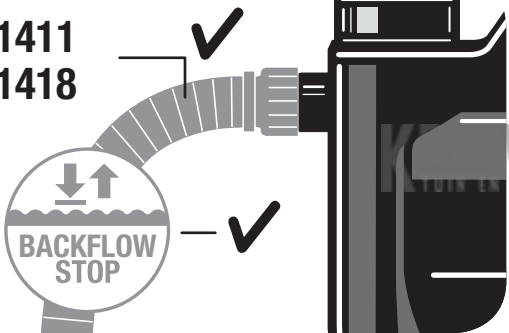


A2



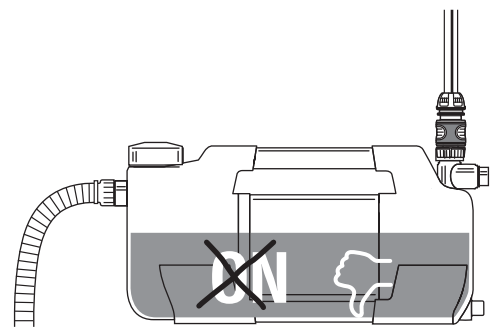
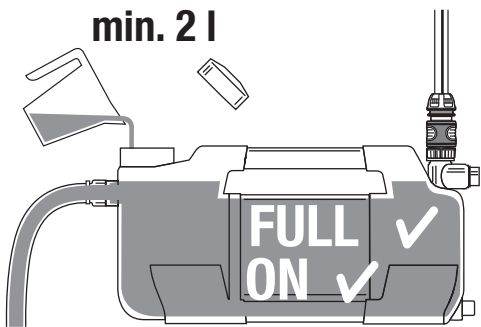
A3

Art. 1411  
Art. 1418

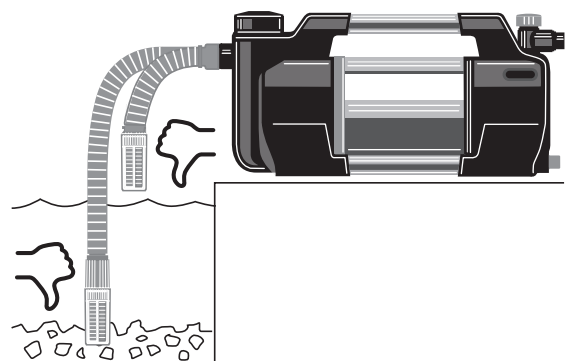
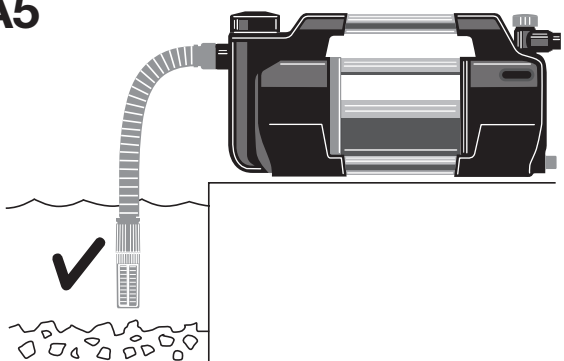


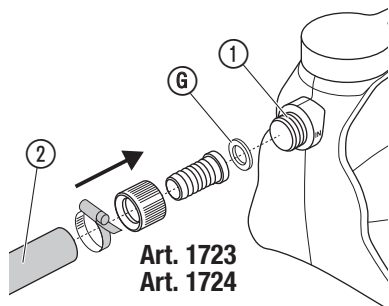
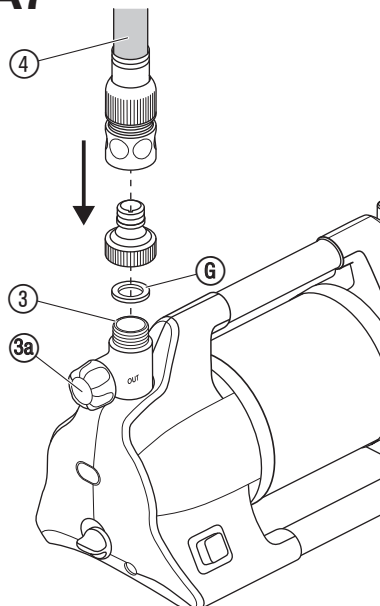
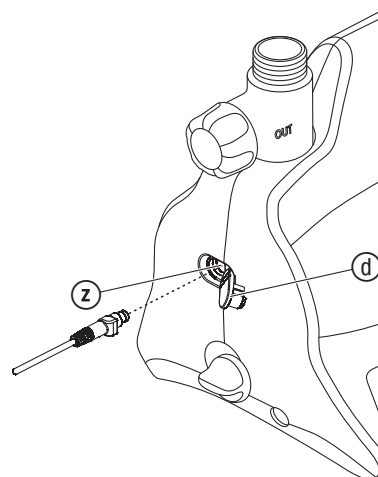
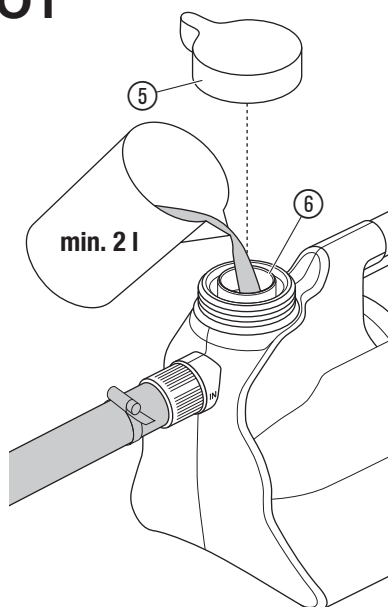
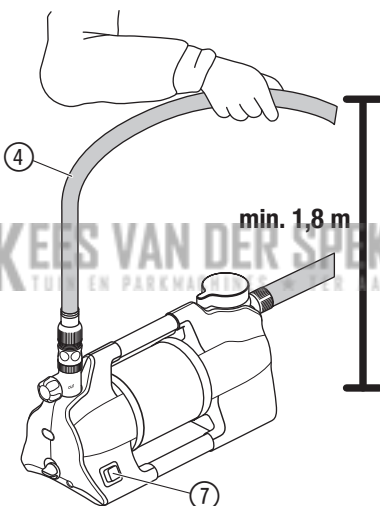
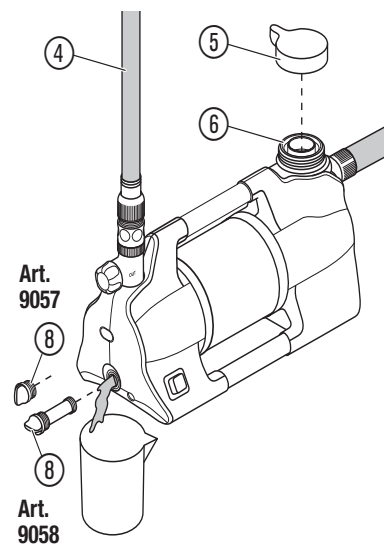
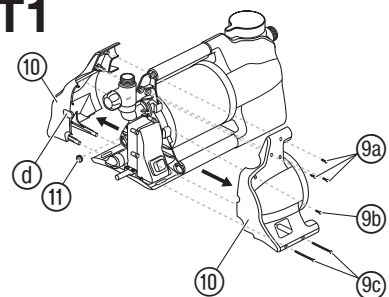
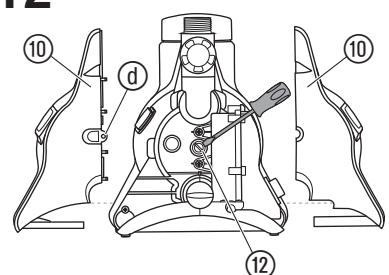
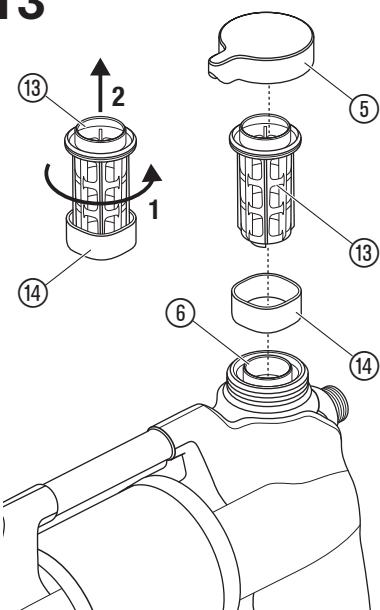
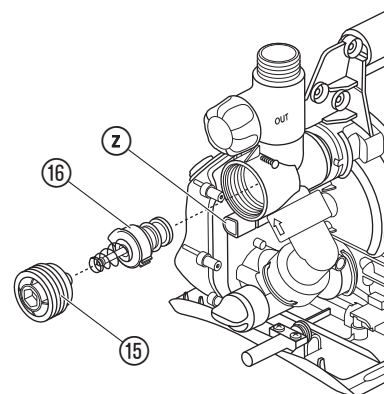
A4

min. 2 l



A5



**A6****A7****A8****O1****O2****S1****T1****T2****T3****T4**

## 1.3 Extra veiligheidsaanwijzingen

### 1.3.1 Gebruik volgens de voorschriften

Dit product kan worden gebruikt door kinderen vanaf 8 jaar en ouder evenals door personen met verminderde lichamelijke, sensorische of mentale capaciteiten of gebrek aan ervaring en kennis, wanneer zij onder toezicht staan of m.b.t. het veilige gebruik van het product werden geïnstrueerd en de daaruit voortvloeiende risico's begrijpen. Kinderen mogen niet met het product spelen. Reiniging en gebruikersonderhoud mogen niet worden uitgevoerd door kinderen, tenzij ze 8 jaar of ouder zijn en onder toezicht staan.

Wij adviseren jongeren het product pas vanaf 16 jaar te gebruiken.

De **GARDENA Besproeiingspomp** is bedoeld voor het pompen van grond- en regenwater, leidingwater en chloorhoudend water in tuinen van particulieren en in volkstuinten.

Het product is niet geschikt om langdurig te gebruiken (professioneel gebruik).

Het product is niet geschikt om continu te laten pompen.

#### 1.3.1.1 Pompvloeistoffen:

Met de **GARDENA Besproeiingspomp** mag alleen water worden getransporteerd.



### GEVAAR!

#### Lichamelijk letsel!

Het is verboden zout water, vervuild water, bijtende, licht ontvlambare of explosieve stoffen (bijv. benzine, petroleum, nitroverdundmiddel), olie, stookolie en levensmiddelen te pompen.

#### 1.3.1.2 Drukopvoering:

De ingangsdruk moet door middel van een instelbare drubbegrenzingsklep worden beveiligd. Bij gebruik van de pomp ter drukversterking mag de maximale toegestane binnendruk van 6 bar niet worden overschreden. De maximale ingangsdruk bedraagt derhalve:

**GARDENA Besproeiingspomp 5600 art. 9057** → Max. 1,3 bar

**GARDENA Besproeiingspomp 6300 art. 9058** → Max. 1,1 bar

**De pomp art. 9059 mag niet worden gebruikt voor drukversterking, omdat de pomp 6 bar levert.**

#### 1.3.2 Aanvullende veiligheidsaanwijzingen inzake elektriciteit



### GEVAAR!

#### Risico op hartstilstand!

Dit product genereert tijdens bedrijf een elektromagnetisch veld. Dit elektromagnetische veld kan de functionaliteit van actieve of passieve medische implantaten (bijv. pacemakers) beïnvloeden, wat kan leiden tot ernstig letsel of de dood.

→ Raadpleeg uw arts en de fabrikant van uw implantaat voordat u dit product gebruikt.

→ Na gebruik van het product moet de stekker uit het stopcontact worden getrokken.

De pomp moet stabiel worden neergezet op een plaats die niet onder water kan komen te staan. Zorg ervoor dat de pomp niet in het water kan vallen. Plaats de pomp op veilige afstand (min. 2 m) van het transportmedium. Als extra veiligheid kan een toegelaten aardlekschakelaar gebruikt worden.

→ Vraag een erkend elektricien om advies.

De stekker van de pomp moet uit het stopcontact worden getrokken voordat iemand het zwembad ingaat.

Wanneer het netsnoer van dit product beschadigd wordt, moet het door de fabrikant of diens servicedienst of door een dergelijke gekwalificeerde persoon worden vervangen om risico's te voorkomen.

→ Bescherm de stekker en het netsnoer tegen hitte, olie en scherpe randen.

→ Draag de pomp niet aan de kabel en gebruik de kabel niet om de stekker uit het stopcontact te trekken.

→ Plaats de pomp op een plaats waar deze niet onder water kan komen te staan.

→ Regelmatig de aansluitleiding controleren.

→ Onderwerp de pomp vóór gebruik (met name het netsnoer en de stekker) altijd aan een visuele controle.

Een beschadigde pomp mag niet gebruikt worden.

→ Laat de pomp in geval van schade beslist controleren door de GARDENA servicedienst.

Veranderingen in de elektrische installatie mogen alleen worden uitgevoerd door een erkend elektricien.

→ Vóór het vullen, demontage of onderhoud moet de stroomtoevoer naar de pomp worden onderbroken.

→ Wanneer onze pompen met een generator worden gebruikt, moeten de waarschuwingen van de fabrikant van de generator in acht worden genomen.

#### 1.3.2.1 Kabels:

Wanneer er verlengsnoeren worden gebruikt, moeten deze voldoen aan de minimale doorsnedes die staan vermeld in onderstaande tabel:

Spanning	Kabellengte	Doorsnede
230 – 240 V/50 Hz	Max. 20 m	1,5 mm <sup>2</sup>
230 – 240 V/50 Hz	20 – 50 m	2,5 mm <sup>2</sup>

## nl Besproeiingspomp 5600 Silent+/ 6300 SilentComfort/6500 SilentComfort

1. VEILIGHEIDSAANWIJZINGEN	19
2. MONTAGE	20
3. BEDIENING	21
4. ONDERHOUD	21
5. OPBERGEN	22
6. STORINGEN VERHELPEN	22
7. TECHNISCHE GEGEVENS	23
8. TOEBEHOREN/ONDERDELEN	23
9. SERVICE	23
10. AFVOEREN	23

Vertaling van de originele instructies.

## 1. VEILIGHEIDSAANWIJZINGEN

### 1.1 Uitleg van de symbolen



Lees de gebruiksaanwijzing.

### 1.2 Algemene veiligheidsaanwijzingen

#### 1.2.1 Algemene veiligheidsaanwijzingen voor pompen



### GEVAAR!

#### Elektrische schok!

Risico op letsel door elektrische stroom.

→ Het product moet worden gevoed via een aardlekschakelaar (RCD) met een nominale aardlekstroom van maximaal 30 mA.

→ Trek de stekker van het product uit het stopcontact voordat u het buiten werking stelt, onderhoudswerkzaamheden uitvoert of onderdelen vervangt. Daarbij moet het stopcontact zich binnen uw gezichtsveld bevinden.

#### 1.2.2 Veiligheidsaanwijzingen voor besproeiingspompen

##### 1.2.2.1 Veilige werking:

De watertemperatuur mag niet hoger zijn dan 35 °C.

De pomp mag niet worden gebruikt wanneer zich personen in het water bevinden.

Vervuiling van de vloeistof zou door het weglekken van smeermiddelen kunnen ontstaan.

##### 1.2.2.2 Veiligheidsschakelaar:

###### Thermische veiligheidsschakelaar:

Bij overbelasting wordt de pomp door de ingebouwde thermische motorveiligheidsschakelaar uitgeschakeld. Nadat de motor voldoende is afgekoeld is de pomp weer bruikbaar.

### 1.3.3 Aanvullende persoonlijke veiligheidsaanwijzingen



#### GEVAAR!

##### Verstikkingsgevaar!

Kleinere onderdelen kunnen gemakkelijk worden ingeslikt.

→ Houd kleine kinderen tijdens de montage uit de buurt.



#### GEVAAR!

##### Gevaar voor letsel door heet water!

Het gepompte water staat onder druk en kan, wanneer het direct op het lichaam of in ogen terechtkomt, letsel veroorzaken.

Bij langer gebruik (> 5 min) tegen de gesloten drukzijde kan het water in de pomp heet worden, hetgeen tot verwondingen door heet water kan leiden.

→ Laat de pomp max. 5 minuten tegen de gesloten drukzijde of weg-blijvende watertoevoer in lopen.

Bij het wegblijven van water aan de aanzuigzijde van de pomp, kan het in de pomp aanwezige water zo heet worden, dat dit tot verwondingen kan leiden als het water uit de pomp komt.

→ Onderbreek de stroomtoevoer naar de pomp en laat het water afkoelen.

→ Open geen afsluitdoppen en schroefverbindingen, wanneer het water heet is.

→ Zorg ervoor dat de watertoevoer aan aanzuigzijde gewaarborgd is alvorens de pomp opnieuw in gebruik te nemen en vul de pomp volledig met water.

Wanneer slangen of leidingen in de zon liggen, kunnen deze heel heet worden.

Bij de aansluiting van de pomp op de huiswaterinstallatie moeten de voor het land geldende sanitaire voorschriften worden aangehouden om te voorkomen dat niet-drinkwater wordt teruggezogen.

→ Informeer bij een sanitairspecialist.

Om drooglopen van de pomp te voorkomen dient u erop te letten dat de aanzuig-slang zich steeds in het doorvoermiddel bevindt.

→ Vul de pomp vóór elke ingebruikname tot aan de overloop (min. 2 l) met water!

→ Let erop dat bij het vullen van de pomp met water geen slangen en verbruikers op de pomp zijn aangesloten en de pomp altijd horizontaal staat.

→ Let erop dat de slangen zonder knikken liggen.

Zand en andere schurende stoffen in de doorvoervloeistof leiden tot snellere slijtage en capaciteitsvermindering van de pomp.

→ Gebruik de pomp alleen met een ingebouwd, geïntegreerd filter.

Anders zou de pomp beschadigd kunnen raken.

→ Gebruik bij water dat zand bevat een voorzetfilter voor pompen.

Het pompen van vervuild water, bijv. door stenen, dennennaalden e.d., kan leiden tot beschadiging van de pomp.

→ Pomp geen verontreinigd water.

De minimale doorstroomhoeveelheid bedraagt 90 l/h (1,5 l/min). Aansluitapparaten met een lagere doorvoercapaciteit mogen niet worden gebruikt.

Het aanzuigen van lucht in het aanzuigstelsel kan leiden tot uitval van de pomp en tot meer geluid.

→ Sluit het aanzuigstelsel nauwgezet aan.

→ Controleer de afdichting regelmatig en vervang deze indien nodig.

Gebruik aan aanzuigzijde geen onderdelen van een steekstelsel voor de waterslang.

**Aan aanzuigzijde moet een vacuumbestendige aanzuigslang worden gebruikt:**

- bijv. de **GARDENA Aanzuigset art. 1411/1412/1418**
- of de **GARDENA Aanzuigslang voor bronnen art. 1729**.
- Aanzuigslangen ② zonder schroefdraadaansluiting via een aanzuigslang-aansluitstuk (bijv. art. 1723/1724) met de aansluiting aan aanzuigzijde verbinden en luchtdicht vastdraaien.

### 2.2.1 Er zijn 2 soorten aansluitsystemen:

#### Bestemd voor een platte afdichting:

Er is geen schroefdraadtape nodig.

→ Zorg ervoor dat de platte afdichting ⑥ in het aanzuigslang-aansluitstuk is geplaatst en onbeschadigd is.

#### Bestemd voor schroefdraadtape (Teflon):

Er is geen platte afdichting nodig.

Een niet-passend afdichtstelsel kan leiden tot lekkages.

→ Gebruik het daarvoor bestemde afdichtstelsel.

1. Zorg ervoor dat de platte afdichting ⑥ in het aanzuigslang-aansluitstuk is geplaatst.
2. Draai de vacuumbestendige aanzuigslang ② luchtdicht op de aansluiting aan aanzuigzijde ①. Daarbij moet het aanzuigslang-aansluitstuk er recht op worden geplaatst [afb. A1].
3. Leg de aanzuigslang ② recht en zonder kronkelingen.
4. Bij aanzuighoogtes hoger dan 3 m: bevestig de aanzuigslang ② extra (bijv. aan een houten paal vastbinden).  
*Dan wordt de pomp ontlast van het gewicht van de aanzuigslang.*

### 2.3 Slang aan drukzijde aansluiten [afb. A7]:

Om een goede ontluchting te waarborgen, mag de drukslang pas na het vullen van de pomp worden aangesloten (zie **3.1.3 Pomp in gebruik nemen**).

De aansluiting aan drukzijde ③ is voorzien van een buitendraad van 33,3 mm (G 1").

**Het aansluitstuk aan drukzijde mag alleen met de hand worden vastgedraaid.**

**Een geoptimaliseerde benutting van het pompvermogen van de pomp wordt bereikt door aansluiting van 19 mm (3/4")-slangen in combinatie met:**

- bijv. de **GARDENA Aansluitset voor pompen art. 1752**
- of met 25 mm (1")-slangen met de **GARDENA GEKA-koppeling met binnendraad art. 7109/GEKA-koppeling art. 7103**.

Aan drukzijde bevinden zich 2 aansluitingen. Een horizontale (180° draaibaar) en een verticale aansluiting. De niet-gebruikte aansluiting moet met de afsluitdop ④ worden afgesloten.

Houd of zet de drukslang verticaal vast, zodat knikken van de drukslang bij de verticale uitgang van de pomp wordt voorkomen.

Leg de slang plat op de grond en voorkom dat de slang U-vormig omhoog staat of gewikkeld ligt. Om lucht te laten ontsnappen is het optimaal, wanneer de drukslang volledig is uitgelegd en van de pomp uit gezien een stijgend verloop vertoont.

1. Verbind de drukslang ④ met de aansluiting aan drukzijde ③.
2. Draai de afsluitdop ④ op de niet-gebruikte aansluiting aan drukzijde.

### 2.3.1 Drukslang via het GARDENA steekstelsel aansluiten:

Via het GARDENA-steekstelsel kunnen 19 mm (3/4")-/16 mm (5/8")- en 13 mm (1/2")-slangen aangesloten worden.

Slangdiameter	Pompaansluiting	
13 mm (1/2")	GARDENA Pomp-aansluitset	art. 1750
16 mm (5/8")	GARDENA Kraanstuk GARDENA Slangstuk	art. 18202 art. 18216
19 mm (3/4")	GARDENA Pomp-aansluitset	art. 1752

## 2. MONTAGE



#### GEVAAR!

##### Lichamelijk letsel!

Letselgevaar door onopzettelijk starten.

→ Trek de stekker van het netsnoer uit het stopcontact.

### 2.1 Standplaats:

- Bij installatie onder de waterspiegel moet een afsluitvoorziening worden ingebouwd, zodat er geen ongewenst waterverlies ontstaat.
- De standplaats moet horizontaal, stevig en droog zijn waardoor de pomp stabiel staat.
- De afstand tot het water moet ten minste 2 meter bedragen.
- De pomp moet op een plaats worden neergezet die niet onder water kan komen te staan.

### 2.2 Slang aan aanzuigzijde aansluiten [afb. A6]:

De aansluiting aan aanzuigzijde ① heeft een buitendraad van 33,3 mm (G 1").

**Aansluitstuk aan aanzuigzijde mag alleen met de hand worden vastgedraaid [afb. A2].**

Om de aanzuigtijd te verkorten, adviseren wij het gebruik van een aanzuigslang met terugloopstop, die het zelfstandig leeglopen van de aanzuigslang na uitschakeling van de pomp verhindert [afb. A3].

### 2.3.2 Parallele aansluiting van meer dan 2 drukslangen:

Bij een parallelle aansluiting van meer dan 2 drukslangen adviseren wij het gebruik van:

- bijv. de **GARDENA 2- of 4-weg waterverdeler art. 8193/8194**
- of het **GARDENA 2-weg ventiel art. 940**.

Deze kunnen direct op de aansluiting aan drukzijde ③ worden geschroefd.

### 2.4 Art. 9058/9059:

#### Bodemvochtigheidssensor (optioneel) aansluiten [afb. A8]:

Behalve de tijdsafhankelijke besturing (zie **Bluetooth®-display gebruiksaanwijzing**) bestaat er ook een mogelijkheid rekening te houden met de vochtigheid van de bodem.

Als er voldoende bodemvocht aanwezig is, wordt de geplande irrigatie niet uitgevoerd.

1. Plaats de bodemvochtigheidssensor in de besproeiingszone.
2. Open de vuilafdekking ④.
3. Steek de stekker van de sensor in de sensoraansluiting ② van de pomp.

## 3. BEDIENING



### GEVAAR!

#### Lichamelijk letsel!

Letselgevaar door onopzettelijk starten.

→ Trek de stekker van het netsnoer uit het stopcontact.

### 3.1 Pomp starten/stoppen [afb. O1/O2]:



### LET OP!

#### Drooglopen van de pomp!

Zorg ervoor dat de pomp tot aan de overloop (min. 2 l) met water is gevuld, elke keer voordat deze wordt gestart.

#### 3.1.1 Art. 9058/9059:

##### Bediening via de GARDENA Bluetooth®-app:

Met de gratis **GARDENA Bluetooth®-app** kan de **GARDENA besproeiingspomp Bluetooth®** op elk moment worden bestuurd.

Deze kan via de Apple App Store of de Google Play Store worden gedownload.

→ Zie hiervoor de bijgaande handleiding voor de bediening van het **Bluetooth®-display**.

#### 3.1.2 Art. 9058/9059: Bediening via het display op de pomp:

→ Zie hiervoor de bijgaande handleiding voor de bediening van het **Bluetooth®-display**.

#### 3.1.3 Pomp in gebruik nemen:

1. Verwijder de drukslang (**Out**).  
*Zo wordt de pomp tijdens het vullen beter ontluicht.*
2. Draai de schroefverbinding ⑤ op de vulopening ⑥ met de hand los.
3. Verwijder het filter.  
*Zo is het waterniveau bij het vullen beter te zien.*
4. Vul de pomp via de vulopening ⑥ langzaam met min. 2 liter water totdat er een stabiel waterniveau ter hoogte van de aansluiting aan aanzuigzijde is bereikt [afb. A4].  
*Het vullen kan tot wel 2 minuten duren.*
5. Bij gebruik van een terugslagklep: vul de aanzuigslang met water.  
*Dit versnelt het aanzuigen.*
6. Laat het resterende water in de drukslang ④ wegllopen alvorens de slang aan te sluiten.  
*Zo kan de lucht tijdens het aanzuigen ontsnappen.*
7. Na het vullen van de pomp: verbind de drukslang (**Out**) met de pomp.
8. Plaats het filter weer terug.
9. Draai de schroefverbinding ⑤ op de vulopening ⑥ met de hand vast (niet te vast draaien en geen tang gebruiken).
10. Open eventueel aanwezige afsluitventielen in de drukleiding (aansluitapparaten, waterstop, enz.). Alle verbruikers moeten tot aan de max. mogelijke positie zijn geopend.

11. Steek de stekker van het netsnoer in een stopcontact.

**Art. 9058/9059:** zie **Bluetooth®-display gebruiksaanwijzing**.

12. Bij hoge aanzuighoogtes: houd de drukslang ④ tijdens het aanzuigen min. 1,8 meter boven de pomp naar boven vast.

13. **Art. 9057:** Druk de Aan-/Uit-schakelaar ⑦ naar de stand **Aan**.  
*De Aan-/Uit-schakelaar brandt.*

**Art. 9058/9059:** Zie **Bluetooth®-display gebruiksaanwijzing**.

*De pomp start en pompt het water nadat het is aangezogen.*

*De aanzuiging kan tot wel 5 minuten duren.*

#### Art. 9057: Wanneer de pomp na 5 minuten nog geen water pompt:

1. Druk de Aan-/Uit-schakelaar ⑦ naar de stand **Uit**.  
*De pomp stopt.*
2. Laat de pomp afkoelen.
3. Zoek in de **6.4 Tabel met storingen** naar mogelijke oorzaken.
4. Start de pomp opnieuw (zie **3.1.3 Pomp in gebruik nemen**).

#### 3.1.4 Pomp stoppen:

→ **Art. 9057:** Druk de Aan-/Uit-schakelaar ⑦ naar de stand **Uit**.  
*De pomp stopt en de Aan-/Uit-schakelaar brandt niet meer.*

→ **Art. 9058/9059:** Zie **Bluetooth®-display gebruiksaanwijzing**.

#### 3.1.5 Art. 9058/9059:

##### Wanneer de pomp na 5 minuten nog geen water pompt:

→ Zie **Bluetooth®-display gebruiksaanwijzing**.

#### 3.2 Alleen voor art. 9058/9059: safe-pump-functie:

→ Zie **Bluetooth®-display gebruiksaanwijzing**.

#### 3.3 Tips voor het pompen:

##### 3.3.1 Algemene tip voor de aanzuiging:

De aangegeven maximale zelfaanzuighoogte wordt alleen bereikt, wanneer de pomp via de **vulopening** tot aan de overloop is gevuld en de drukslang ④ tijdens het aanzuigen zover naar boven wordt gehouden, dat er geen water van de pomp via de drukslang ④ kan ontsnappen. Vul de pomp voordat slangen, een vast buizenstelsel, enz. aan drukzijde op de pomp zijn aangesloten. Zo wordt gewaarborgd dat de pomp volledig met water (2 liter) kan worden gevuld (er kan lucht ontsnappen).

**De pomp moet met 2 liter water worden gevuld.**

##### 3.3.2 Stille modus:

De pomp is stil. Alleen met de juiste installatie kan dit voordeel behouden blijven:

→ Kies een trillingsvrije ondergrond (bijv. niet op platen of kunststof tanks plaatsen).

##### 3.3.3 Max. doorstroomwaarden:

De pomp heeft een bypassventiel om korte aanzuigtijden mogelijk te maken. Bij een open slanguiteinde zonder aansluitapparaten of heel grote slangdiameters, kan het ventiel vanwege de hydraulische drukverhoudingen evt. niet van de aanzuigmodus naar de pompmodus overgaan. Dit kan een verhoogd bedrijfsgeluid veroorzaken. Om het volledige pompvermogen ten volle te benutten, kunt u de wateruitgang vervolgens bij een draaiende motor, gedurende ca. 1 seconde afsluiten (bijv. door de slang te knikken). Hierdoor kan het ventiel de juiste positie aannemen, die met één klik hoorbaar is. In standaardtoepassingen met aansluitapparaten als een broes of sproeier gebeurt dit automatisch.

##### 3.3.4 Montage van het voorzetfilter:

Wanneer een voorzetfilter te lang is, kan het in plaats van verticaal naar beneden, ook in een andere positie (bijv. horizontaal) worden gemonteerd.

## 4. ONDERHOUD



### GEVAAR!

#### Lichamelijk letsel!

Letselgevaar door onopzettelijk starten.

→ Trek de stekker van het netsnoer uit het stopcontact.

## 4.1 Pomp reinigen:



### GEVAAR!

#### Lichamelijk letsel!

Verwondingsgevaar en risico op beschadiging van het product.

- Reinig het product niet met water of een waterstraal (in het bijzonder niet onder hoge druk).
- Reinig niet met chemicaliën inclusief benzine of oplosmiddelen. Sommige stoffen kunnen belangrijke kunststof onderdelen beschadigen.

→ Reinig de behuizing van de pomp met een vochtige doek.

## 4.2 Pomp doorspoelen:

Na het pompen van chloorhoudend water moet de pomp worden doorspoeld.

1. Pomp lauwwarm water (max. 35 °C) evt. met toevoeging van een mild reinigingsmiddel (bijv. afwasmiddel), tot het gepompte water helder is.
2. Voer de restanten af volgens de lokaal geldige richtlijn betreffende afvalverwijdering.

## 5. OPBERGEN

### 5.1 Buitenbedrijfstelling [afb. S1]:



### LET OP!

#### Beschadiging van de pomp door vorst!

→ Berg de pomp op een vorstbestendige plaats op.

Het product moet voor kinderen ontoegankelijk worden bewaard.

1. Trek de stekker van het netsnoer uit het stopcontact.
2. Sluit eventueel aanwezige afsluitventielen in de aanzuigleiding.
3. Open eventueel aanwezige afsluitventielen in de drukleiding (aansluitapparaten, waterstop, enz.).  
*Zo wordt de drukzijde drukloos.*
4. Draai de schroefverbinding ③ op de vulopening ⑥ en de wateraftapschroef ⑧ met de hand los.  
*Zo wordt de pomp leeggemaakt.*
5. Zet de pomp schuin in de richting van de afvoer (ca. 80°) zodat de pomp volledig leegloopt.
6. Draai de aanzuigslang en de drukslang van de pomp af.
7. Draai de schroefverbinding ⑤ op de vulopening ⑥ en de wateraftapschroef ⑧ met de hand vast (gebruik geen tang).
8. Reinig de pomp (zie 4. ONDERHOUD).
9. Berg de pomp op een droge, dichte en vorstbestendige plaats op.

## 6. STORINGEN VERHELPEN



### GEVAAR!

#### Lichamelijk letsel!

Letselgevaar door onopzettelijk starten.

→ Trek de stekker van het netsnoer uit het stopcontact.

### 6.1 Loopwiel losmaken [afb. T1/T2]:

Een door vuil geblokkeerd loopwiel kan worden losgemaakt.

1. **Alleen voor art. 9058/9059:**  
Trek de vuilafdekking ① van de bodemvochtigheidssensor af of koppel de aangesloten bodemvochtigheidssensor los.
2. Draai de 6 schroeven ⑨, ⑩ en ⑪ eruit.
3. Trek de beide schalen ⑩ eraf.
4. Trek de rubberen stop ⑪ van de as van het loopwiel ⑫.
5. Draai de as van het loopwiel ⑫ met een geïsoleerde schroevendraaier met de wijzers van de klok mee.  
*Zo wordt het geblokkeerde loopwiel losgemaakt.*

6. Monteer de rubberen stop ⑪ en de beide schalen ⑩ weer in omgekeerde volgorde.

*Let er hierbij op dat de schroeven ⑨, ⑩ en ⑪ al naargelang lengte aan de juiste schroefgaten worden toegewezen.*

7. **Alleen voor art. 9058/9059:**

Steek de vuilafdekking ① van de bodemvochtigheidssensor weer in of koppel de bodemvochtigheidssensor weer aan.

### 6.2 Filter reinigen [afb. T3]:

Wanneer de pomp niet start of tijdens het gebruik plotseling stil blijft staan, zou dit aan een verstopt filter kunnen liggen.

1. Sluit alle aanwezige afsluitventielen aan aanzuigzijde.
2. Open eventueel aanwezige afsluitventielen in de drukleiding (aansluitapparaten, waterstop, enz.).  
*Zo wordt de drukzijde drukloos.*
3. Draai de schroefverbinding ⑤ op de vulopening ⑥ met de hand los.
4. Trek het filter ⑬ verticaal uit de vulopening ⑥.
5. Houd de beker ⑭ vast en draai het filter ⑬ tegen de wijzers van de klok in uit de beker ⑭ (bajonetsluiting).
6. Reinig de beker ⑭ onder stromend water.
7. Reinig het filter ⑬ bijv. met een zachte borstel.
8. Monteer het filter ⑬ weer in omgekeerde volgorde.

### 6.3 Alleen voor art. 9058/9059:

#### Doorstroomsensor reinigen [afb. T1/T4]:

1. **Alleen voor art. 9058/9059:**  
Trek de vuilafdekking ① van de bodemvochtigheidssensor af of koppel de aangesloten bodemvochtigheidssensor los.
2. Draai de 6 schroeven ⑨, ⑩ en ⑪ eruit (zie **6.1 Loopwiel losmaken**).
3. Trek de beide schalen ⑩ eraf.
4. Draai de dop ⑮ er met een inbussleutel (wijdte 10) tegen de wijzers van de klok in uit.
5. Trek de doorstroomsensor ⑯ uit de sensoropening ②.
6. Reinig de doorstroomsensor ⑯ onder stromend water.
7. Reinig de sensoropening ② met een vochtige doek (zonder reinigingsmiddel).
8. Controleer de beweeglijkheid van de doorstroomsensor ⑯.
9. Monteer de doorstroomsensor ⑯ weer in omgekeerde volgorde.
10. Monteer de beide schalen ⑩ weer in omgekeerde volgorde.
11. **Alleen voor art. 9058/9059:**  
Steek de vuilafdekking ① van de bodemvochtigheidssensor weer in of koppel de bodemvochtigheidssensor weer aan.

### 6.4 Storingen-tabel:

Voor art. 9058/9059: zie aanvullend de uitleg van het display in de Bluetooth®-display gebruiksaanwijzing.

Probleem	Mogelijke oorzaak	Oplossing
Pomp loopt maar zuigt niet aan	Lekke resp. defecte aanzuigleiding [afb. A2].	→ Controleer of de aanzuigleiding beschadigd is en dicht deze luchtdicht af.
	Pomp zuigt op een verbindingspunt lucht aan [afb. A2].	→ Dicht de verbindingen aan aanzuigzijde luchtdicht af.
	Geen water in de regenput, het waterreservoir of de waterleiding enz. aanwezig.	→ Zorg dat er water aan aanzuigzijde kan worden toegevoerd.
	Pomp werd niet gevuld met water [afb. A4].	→ Vul de pomp (zie <b>3.1.3 Pomp in gebruik nemen</b> ).
	Water ontsnapt bij het aanzuigen via de drukslang.	1. Vul de pomp opnieuw. 2. Houd de drukslang omhoog. 3. Start de pomp opnieuw (zie <b>3.1.3 Pomp in gebruik nemen</b> ).
	Een absoluut luchtdichte verbinding wordt verkregen met de GARDENA aanzuigslangen (zie <b>8. TOEBEHOREN/ONDERDELEN</b> ).	
	Schroefverbinding op de vulopening is lek [afb. A2].	→ Controleer de afdichting (evt. vervangen) en draai de schroefverbinding met de hand stevig vast (gebruik geen tang).

Probleem	Mogelijke oorzaak	Oplossing
<b>Pomp loopt maar zuigt niet aan</b>	Er kan geen lucht ontsnappen, omdat de drukleiding dicht is resp. er restwater in de drukslang zit.	→ Open de aanwezige afsluitventielen in de drukleiding (bijv. sproeier) of maak de drukslang leeg.
	Er kan geen lucht ontsnappen, omdat de drukslang gewikkeld is.	1. Leg de drukslang over de gehele lengte recht uit. 2. Leg de slang vanaf de uitgang van de pomp naar boven. 3. Laat de drukslang bij de uitgang van de pomp niet knikken. 4. Zet alle verbruikers maximaal open.
	Aanzuigtijd van 5 min. werd niet afgewacht.	→ Wacht max. 5 min. totdat de pomp water pompt.
	Aanzuigfilter of terugloopstop in de aanzuigslang zijn verstopt.	→ Reinig het aanzuigfilter of de terugloopstop.
	Uiteinde aanzuigslang is niet onder water [afb. A5].	→ Dompel het uiteinde van de aanzuigslang dieper in het water.
Aanzuighoogte is te hoog [afb. A5].	→ Verklein de aanzuighoogte.	
Bij andere aanzuigproblemen GARDENA aanzuigslang met terugslagklep (zie <b>8. TOEBEHOREN/ONDERDELEN</b> ) gebruiken. Vul de pomp met water alvorens te starten.		

<b>Pomp begint niet of stopt plotseling tijdens werking</b>	Thermische veiligheids-schakelaar heeft de pomp uitgeschakeld vanwege oververhitting.	→ Laat de pomp afkoelen, maak deze leeg en vul de pomp opnieuw. → Neem de maximale vloeistoftemperatuur in acht (35 °C).
	Pomp krijgt geen stroom.	→ Controleer de zekeringen en elektrische steekverbindingen.
Aardlekschakelaar is geactiveerd (lekstroom).	→ Trek de stekker uit het stopcontact en wend u tot de GARDENA servicedienst.	
Pomp is niet ingeschakeld.	→ Druk de Aan-/Uit-schakelaar naar de stand <b>Aan</b> .	

<b>Pomp loopt, maar doorvoercapaciteit gaat plotseling achteruit</b>	Uiteinde aanzuigslang is niet onder water [afb. A5].	→ Dompel het uiteinde van de aanzuigslang dieper in het water.
	Aanzuigfilter of terugloopstop in de aanzuigslang zijn verstopt.	→ Reinig het aanzuigfilter of de terugloopstop.
	Geen water in de regenput, het waterreservoir of de waterleiding enz. aanwezig.	→ Zorg dat er water aan aanzuigzijde kan worden toegevoerd.
	Aanzuigleiding is lek [afb. A2].	→ Verhelp de lekkage.
	Het loopwiel is geblokkeerd.	→ Maak het loopwiel los.
	Drukslang is geknikt.	→ Leg de drukslang zonder knikken en zorg dat er geen knik zit in de drukslang bij de uitgang van de pomp.

<b>Schroefverbinding van het filter kan niet met de hand worden opgedraaid</b>	Schroefdraad is vuil.	→ Gebruik een waterpomptang om open te draaien. → Reinig de schroefdraad op het filter en in de pomp.
--	-----------------------	--

## AANWIJZING:

Reparaties mogen alleen door de GARDENA servicecenters en door speciaalzaken worden uitgevoerd, die door GARDENA zijn goedgekeurd.  
→ Wendt u zich bij andere storingen tot het GARDENA servicecenter.

## 7. TECHNISCHE GEGEVENS

Besproeiingspomp	Eenheid	Waarde (art. 9057)	Waarde (art. 9058)	Waarde (art. 9059)
<b>Nominaal vermogen</b>	W	900	1050	1300
<b>Netspanning</b>	V (AC)	230	230	230
<b>Netfrequentie</b>	Hz	50	50	50
<b>Max. doorvoercapaciteit</b>	l/h	5600	6300	6500

Besproeiingspomp	Eenheid	Waarde (art. 9057)	Waarde (art. 9058)	Waarde (art. 9059)
<b>Max. druk/ max. opvoerhoogte</b>	bar / m	4,7 / 47	4,9 / 49	6,0 / 60
<b>Max. zelfaanzuighoogte</b>	m	8	8	8
<b>Toegestane binnendruk (aan drukzijde)</b>	bar	6	6	6
<b>Aansluitkabel</b>	m	1,5 (H07RN-F)	1,5 (H07RN-F)	1,5 (H07RN-F)
<b>Gewicht zonder kabel (ca.)</b>	kg	10	10,7	11,8
<b>Geluidsdruk niveau <math>L_{pa}</math> Afstand:</b>				
1 m	dB	58	59	60
5 m		45	45	46
10 m		38	39	40
<b>Geluidsvermogensniveau <math>L_{wa}</math> gemeten/gegarandeerd Onzekerheid <math>k_{wa}</math></b>	$L_{wa}$ dB (A)	67 / 69 / 2,67	68 / 70 / 2,29	68 / 71 / 2,78
<b>Max. doorvoervloeistof-temperatuur</b>	°C	35	35	35
Meetmethoden volgens: <sup>1)</sup> RL 2000/14/EU				

## 8. TOEBEHOREN/ONDERDELEN

<b>GARDENA Aanzuigslangen</b>	Knik- en vacuumbestendig, naar keuze verkrijgbaar per meter <b>art. 1720/1721</b> (19 mm (3/4")/25 mm (1")) zonder armaturen of als vaste lengte <b>art. 1411/1418</b> compleet met armaturen.	
<b>GARDENA Aanzuigslang-aansluitstuk</b>	Voor aansluiting aan de aanzuigzijde.	<b>art. 1723/1724</b>
<b>GARDENA Aansluitset voor pompen</b>	Voor aansluiting aan de drukzijde.	<b>art. 1750/1752</b>
<b>GARDENA Aanzuigfilter met terugslagklep</b>	Als aanvulling voor aanzuigslang per meter.	<b>art. 1726/1727/1728</b>
<b>GARDENA Voorzetfilter voor pompen</b>	Aanbevolen bij het pompen van zandhoudend water.	<b>art. 1730/1731</b>
<b>GARDENA Aanzuigslang voor bronnen</b>	Voor een vacuüm vaste aansluiting van de pomp op geslagen bronnen of stijve buizen. Lengte 0,5 m. Met tweezijdig 33,3 mm (G1)-binnendraad.	<b>art. 1729</b>
<b>GARDENA Drijvend afzuigstelsysteem</b>	Voor aanzuigen onder het wateroppervlak zonder vervuiling.	<b>art. 1417</b>
<b>GARDENA Snelkoppeling</b>	Voor aansluiting van 1"-drukslangen aan drukzijde.	<b>art. 7109/7103</b>
<b>GARDENA Bodemvochtigheidssensor</b>	Voor besproeiing afhankelijk van de vochtigheid van de bodem.	<b>art. 1188/1867</b>
<b>GARDENA Verlengsnoer (lengte: 10 meter)</b>	Voor verlenging van de sensorkabel tot maximaal 105 meter.	<b>art. 1868</b>

## 9. SERVICE

Neem contact op met het adres op de achterzijde.

## 10. AFVOEREN

### 10.1 Pomp afvoeren:

(conform richtlijn 2012/19/EU)



Het product mag niet met het normale huishoudelijke afval worden afgevoerd. Het moet volgens de geldende lokale milieuvorschriften worden afgevoerd.

### BELANGRIJK!

→ Voer het product via of door uw plaatselijke recyclinginstantie af.

Pumpen-Kennlinien  
 Performance characteristics  
 Courbes de performance  
 Prestatiegrafiek  
 Kapacitetskurva  
 Ydelses karakteristika  
 Pumpun ominaiskäyrä  
 Pumpekarakteristikk  
 Curva di rendimento  
 Curva característica de la bomba

Características de performance  
 Charakterystyka pompy  
 Szivattyú-jelleggörbe  
 Charakteristika čerpadla  
 Charakteristiky čerpadla  
 Χαρακτηριστικό διάγραμμα  
 Характеристика насоса  
 Karakteristika črpalka  
 Obilježja pumpe  
 Karakteristika pumpe

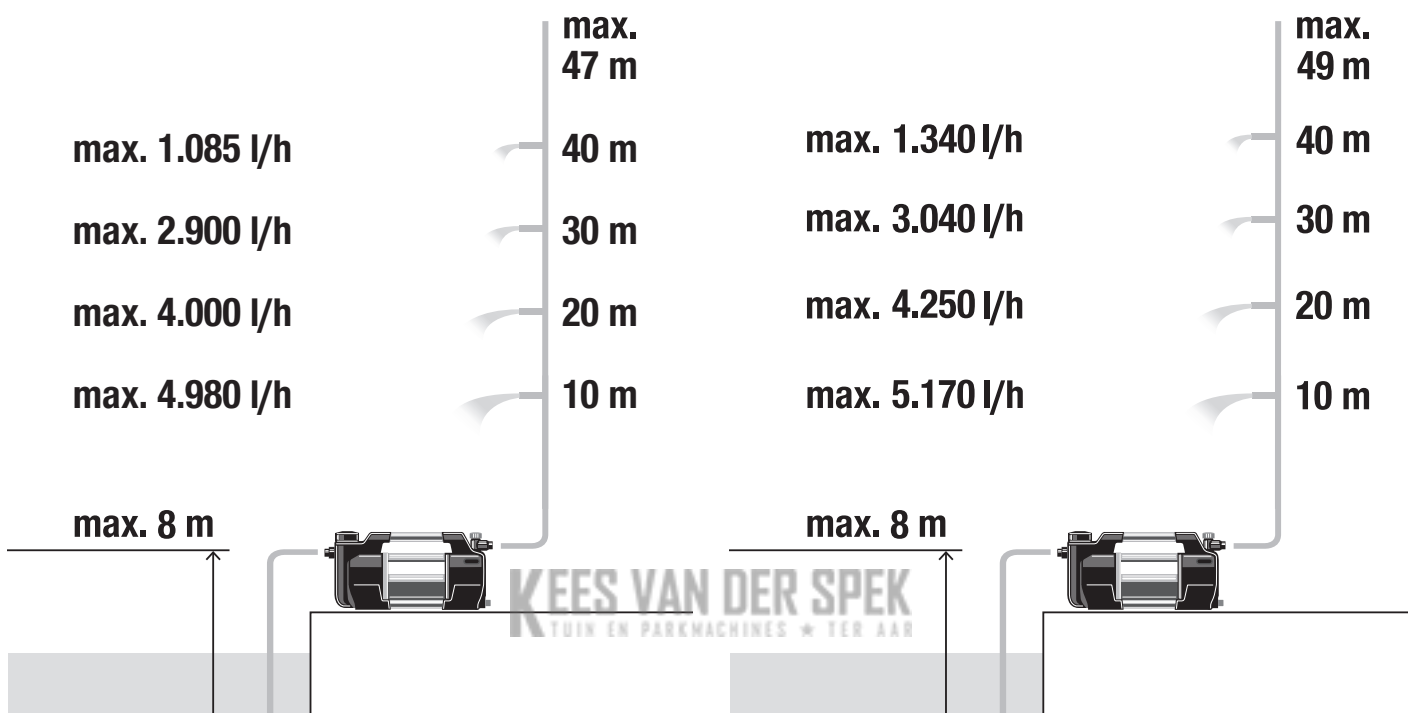
Κριβα χαρακτηριστικι насосα  
 Caracteristică pompă  
 Pompa karakter eğrisi  
 Помпена характеристика  
 Fuqja e pompës  
 Pumba karakteristik  
 Siurblio charakteristinė kreivė  
 Sūkņa raksturlīkne

5600 Silent+

Art. 9057

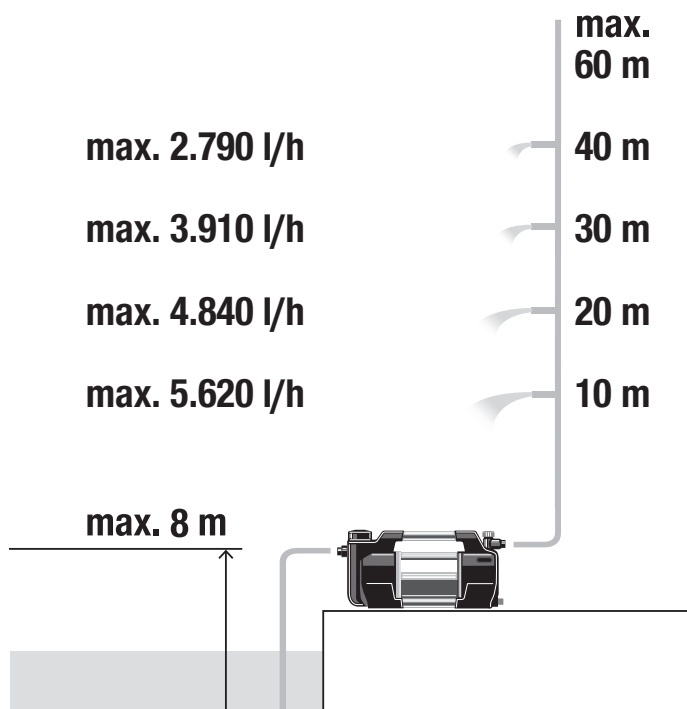
6300 SilentComfort

Art. 9058



6500 SilentComfort

Art. 9059





<p><b>de EU-Konformitätserklärung für Art. 9058/9059</b> Hiermit erklärt die GARDENA Manufacturing GmbH, dass der Funkenlagentyp (Art. 9058/9059) der Richtlinie 2014/53/EU entspricht. Der vollständige Text der EU-Konformitätserklärung ist unter folgender Internetadresse verfügbar: <a href="http://www.gardena.com/int/support/safety-regulations">http://www.gardena.com/int/support/safety-regulations</a></p>
<p><b>en EC Declaration of Conformity for Art. 9058/9059</b> Hereby, GARDENA Manufacturing GmbH declares that the radio equipment type (Art. 9058/9059) is in compliance with directive 2014/53/EU. The full text of the EC declaration of conformity is available at the following internet address: <a href="http://www.gardena.com/int/support/safety-regulations">http://www.gardena.com/int/support/safety-regulations</a></p>
<p><b>fr Déclaration de conformité CE pour réf. 9058/9059</b> Par la présente, GARDENA Manufacturing GmbH déclare que le type d'installation radioélectrique (réf. 9058/9059) est conforme à la directive 2014/53/UE. Le texte intégral de la déclaration de conformité européenne est disponible sur Internet à l'adresse suivante : <a href="http://www.gardena.com/int/support/safety-regulations">http://www.gardena.com/int/support/safety-regulations</a></p>
<p><b>nl EU-conformiteitsverklaring voor Art. 9058/9059</b> Hiermee verklaart GARDENA Manufacturing GmbH, dat het type radioapparatuur (Art. 9058/9059) voldoet aan de richtlijn 2014/53/EU. De volledige tekst van de EU-conformiteitsverklaring is beschikbaar op het volgende internetadres: <a href="http://www.gardena.com/int/support/safety-regulations">http://www.gardena.com/int/support/safety-regulations</a></p>
<p><b>sv EU-försäkran om överensstämmelse för art. 9058/9059</b> Härmed försäkras GARDENA Manufacturing GmbH, att signalutrustningstypen (Art. 9058/9059) uppfyller direktiv 2014/53/EU. Den kompletta texten för EU-försäkran om överensstämmelse finns på följande webbadress: <a href="http://www.gardena.com/int/support/safety-regulations">http://www.gardena.com/int/support/safety-regulations</a></p>
<p><b>da EU-overensstemmelseserklæring til varenr. 9058/9059</b> Hermed erklærer GARDENA Manufacturing GmbH, at det trådløse anlæg (varenr. 9058/9059) er i overensstemmelse med direktivet 2014/53/EU. EU-overensstemmelseserklæringens tekst findes i sin helhed på følgende internetadresse: <a href="http://www.gardena.com/int/support/safety-regulations">http://www.gardena.com/int/support/safety-regulations</a></p>
<p><b>fi EU-vaatimustenmukaisuusvakuutus tuotteelle 9058/9059</b> GARDENA Manufacturing GmbH vakuuttaa täten, että radiolaitteistotyypin (tuotonro 9058/9059) vastaa direktiiviä 2014/53/EU. EY-vaatimustenmukaisuusvakuutuksen täydellinen teksti on saatavilla seuraavasta osoitteesta internetissä: <a href="http://www.gardena.com/int/support/safety-regulations">http://www.gardena.com/int/support/safety-regulations</a></p>
<p><b>it Dichiarazione di conformità UE per art. 9058/9059</b> GARDENA Manufacturing GmbH dichiara con la presente che la tipologia di apparecchiatura radio (art. 9058/9059) è conforme alla Direttiva 2014/53/UE. Il testo completo della dichiarazione di conformità UE è disponibile al seguente indirizzo web: <a href="http://www.gardena.com/int/support/safety-regulations">http://www.gardena.com/int/support/safety-regulations</a></p>
<p><b>es Declaración de conformidad de la UE para ref. 9058/9059</b> Con la presente, GARDENA Manufacturing GmbH declara que el tipo de equipo radioeléctrico (ref. 9058/9059) corresponde a la directiva 2014/53/UE. El texto completo de la Declaración de Conformidad de la UE se puede consultar en la siguiente dirección de Internet: <a href="http://www.gardena.com/int/support/safety-regulations">http://www.gardena.com/int/support/safety-regulations</a></p>
<p><b>pt Declaração de conformidade UE para n.º ref. 9058/9059</b> A GARDENA Manufacturing GmbH declara, por este meio, que o tipo de equipamento de rádio (n.º ref.9058/9059) cumpre a Diretiva 2014/53/UE. O texto na íntegra da declaração de conformidade UE está disponível no seguinte endereço na Internet: <a href="http://www.gardena.com/int/support/safety-regulations">http://www.gardena.com/int/support/safety-regulations</a></p>
<p><b>pl Deklaracja zgodności UE dla art. 9058/9059</b> GARDENA Manufacturing GmbH oświadcza, że typ urządzenia radiowego (art. 9058/9059) jest zgodny z Dyrektywą 2014/53/UE. Kompletny tekst deklaracji zgodności UE jest dostępny pod adresem: <a href="http://www.gardena.com/int/support/safety-regulations">http://www.gardena.com/int/support/safety-regulations</a></p>
<p><b>hu EU megfeleléségi nyilatkozat a 9058/9059 cikksz. termékhez</b> A GARDENA Manufacturing GmbH ezennel kijelenti, hogy a rádióberendezés (cikksz. 9058/9059) típusa megfelel a 2014/53/EU irányelv előírásainak. Az EU szabvány-megfelelési nyilatkozat teljes szövege a következő internet címen áll rendelkezésre: <a href="http://www.gardena.com/int/support/safety-regulations">http://www.gardena.com/int/support/safety-regulations</a></p>
<p><b>cs EU prohlášení o shodě pro č.v. 9058/9059</b> Tímto prohlašuje GARDENA Manufacturing GmbH, že rádiová zařízení (č.v. 9058/9059) odpovídají směrnici 2014/53/EU. Úplný text EU prohlášení o shodě je k dispozici na následující adrese: <a href="http://www.gardena.com/int/support/safety-regulations">http://www.gardena.com/int/support/safety-regulations</a></p>
<p><b>sk EÚ vyhlásenie o zhode pre č.v. 9058/9059</b> Spoločnosť GARDENA Manufacturing GmbH týmto vyhlasuje, že typ rádiového zariadenia (č.v. 9058/9059) je v zhode so smernicou 2014/53/EÚ. Celý text ES vyhlásenia o zhode nájdete na tejto internetovej adrese <a href="http://www.gardena.com/int/support/safety-regulations">http://www.gardena.com/int/support/safety-regulations</a></p>
<p><b>el Δήλωση συμμόρφωσης ΕΕ για το προϊόν 9058/9059</b> Με το παρόν η GARDENA Manufacturing GmbH δηλώνει ότι ο τύπος του συστήματος ραδιοσυνοχής (Κωδ. 9058/9059) πληροί τις απαιτήσεις της οδηγίας 2014/53/ΕΕ. Το πλήρες κείμενο της δήλωσης συμμόρφωσης ΕΕ διατίθεται στην παρακάτω ηλεκτρονική διεύθυνση: <a href="http://www.gardena.com/int/support/safety-regulations">http://www.gardena.com/int/support/safety-regulations</a></p>
<p><b>sl Izjava EU o skladnosti za art.-št. 9058/9059</b> Podjetje GARDENA Manufacturing GmbH izjavlja, da tip radijske naprave (art.-št. 9058/9059) ustreza Direktivi 2014/53/EU. Celotno besedilo EU-izjave o skladnosti je na voljo na naslednjem spletnem naslovu: <a href="http://www.gardena.com/int/support/safety-regulations">http://www.gardena.com/int/support/safety-regulations</a></p>
<p><b>hr EU izjava o skladnosti za br. art. 9058/9059</b> Ovimе tvrtka GARDENA Manufacturing GmbH izjavljuje da tip radijskog sustava (br. art. 9058/9059) odgovara Direktivi 2014/53/EU. Kompletan tekst EU izjave o skladnosti dostupan je na sljedećoj internetskoj stranici: <a href="http://www.gardena.com/int/support/safety-regulations">http://www.gardena.com/int/support/safety-regulations</a></p>
<p><b>ro Declarație de conformitate UE pentru art. 9058/9059</b> Prin prezentă GARDENA Manufacturing GmbH declară că tipul de echipament hertzian (art. 9058/9059) corespunde Directivei 2014/53/UE. Textul complet al Declarației de conformitate UE este disponibil la următoarea adresă de Internet: <a href="http://www.gardena.com/int/support/safety-regulations">http://www.gardena.com/int/support/safety-regulations</a></p>
<p><b>bg ЕС декларация за съответствие за Art. 9058/9059</b> GARDENA Manufacturing GmbH декларира с настоящото, че типът радиооборудване (Art. 9058/9059) отговаря на Директива 2014/53/ЕС. Пълният текст на ЕС Декларацията за съответствие е на разположение на следния интернет-адрес: <a href="http://www.gardena.com/int/support/safety-regulations">http://www.gardena.com/int/support/safety-regulations</a></p>
<p><b>et ELi vastavusdeklaratsioon tootele 9058/9059</b> Käesolevaga kinnitab GARDENA Manufacturing GmbH, et raadioseadmete tüüp (art 9058/9059) vastab direktiivile 2014/53/EL. EL-i vastavusdeklaratsiooni täielik tekst on saadaval järgmiselt internetiaadressilt: <a href="http://www.gardena.com/int/support/safety-regulations">http://www.gardena.com/int/support/safety-regulations</a></p>
<p><b>lt Gam. 9058/9059 ES atitikties deklaracija</b> GARDENA Manufacturing GmbH patvirtina, kad radijo ryšio įrenginių tipas (gaminys 9058/9059) atitinka Direktyvą 2014/53/ES. Visą ES atitikties deklaracijos tekstą galite rasti šiuo interneto adresu: <a href="http://www.gardena.com/int/support/safety-regulations">http://www.gardena.com/int/support/safety-regulations</a></p>
<p><b>lv ES atbilstības deklarācija precei 9058/9059</b> Ar šo uzņēmums GARDENA Manufacturing GmbH deklarē, ka radioiekārtas tips (preces nr. 9058/9059) atbilst Direktīvas 2014/53/ES prasībām. ES atbilstības deklarācijas teksta pilna versija ir pieejama šādā tīmekļa vietnē: <a href="http://www.gardena.com/int/support/safety-regulations">http://www.gardena.com/int/support/safety-regulations</a></p>



de	<b>EU-Konformitätserklärung</b>		Der Unterzeichnende bestätigt als Bevollmächtigter des Herstellers, der GARDENA Germany AB, PO Box 7454, S-103 92, Stockholm, Schweden, dass das (die) nachfolgend bezeichnete(n) Gerät(e) in der von uns in Verkehr gebrachten Ausführung die Anforderungen der harmonisierten EU-Richtlinien, EU-Sicherheitsstandards und produktspezifischen Standards erfüllt / erfüllen. Bei einer nicht mit uns abgestimmten Änderung des (der) Geräte(s) verliert diese Erklärung ihre Gültigkeit. Konformitätsbewertungsverfahren nach 2000/14/EG Art. 14 Anhang V, Schall-Leistungspegel: gemessen/garantiert <sup>(1)</sup> Hinterlegte Dokumentation <sup>(2)</sup>   Anbringungsdatum der CE-Kennzeichnung: 2022   Ulm, den 01.11.2022
en	<b>EC Declaration of Conformity</b>		The undersigned hereby certifies as the authorized representative of the manufacturer, GARDENA Germany AB, PO Box 7454, S-103 92, Stockholm, Sweden, that, when leaving our factory, the unit(s) indicated below is / are in accordance with the harmonised EU guidelines, EU standards of safety and product specific standards. This certificate becomes void if the unit(s) is / are modified without our approval. Conformity Assessment procedure according to 2000/14/EC Art.14 Annex V, Noise level: measured/guaranteed <sup>(1)</sup> Deposited Documentation <sup>(2)</sup>   Year of CE marking: 2022   Ulm, 01/11/2022
fr	<b>Déclaration de conformité CE</b>		Le soussigné déclare, en tant que mandataire du fabricant, la GARDENA Germany AB, PO Box 7454, S-103 92, Stockholm, Suède, qu'à la sortie de ses usines le matériel neuf désigné ci-dessous était conforme aux prescriptions des directives européennes énoncées ci-après et conforme aux règles de sécurité et autres règles qui lui sont applicables dans le cadre de l'Union européenne. Toute modification portée sur ce(s) produit(s) sans l'accord express de notre part supprime la validité de ce certificat. Procédure d'évaluation de la conformité: Selon 2000/14/CE art. 14 Annexe V, Puissance acoustique: mesurée/garantie <sup>(1)</sup> Documentation déposée <sup>(2)</sup>   Année d'apposition du marquage CE: 2022   Fait à Ulm 01/11/2022
bg	<b>ЕС-Декларация за съответствие</b>		Долноподписаният удостоверява като пълномощник на производителя GARDENA Germany AB, PO Box 7454, S-103 92, Стокхолм, Швеция, че по-долу описаният(ите) уред(и) във варианта на изпълнение пуснат от нас на пазара изпълнява / изпълняват изискванията на хармонизираните ЕС-директиви, ЕС-норми за безопасност и специфичните норми за продукцията. В случай на промяна на уреда(ите), която не е съгласувана с нас, тази декларация губи своята валидност. Процедура за оценка на съответствието съгласно 2000/14/ЕО, член 14, приложение V, Ниво на шум: измерено/гарантирано <sup>(1)</sup> Внесени документи <sup>(2)</sup>   Година на CE маркировка: 2022   Улм, 01.11.2022 г.
cs	<b>EU prohlášení o shodě</b>		Podepsaná osoba zplnomocněná výrobcem GARDENA Germany AB, PO Box 7454, S-103 92, Stockholm, Švédsko potvrzuje, že v následujícím uvedený(-é) přístroj(-e) v provedení námi uvedeném na trh splňuje / splňují požadavky směrnice EU, bezpečnost-ních norem EU a norem specifických pro výrobek. V případě změny přístroje(-ů), která s námi nebyla dohodnuta, ztrácí toto prohlášení svou platnost. Postup posouzení shody proveden podle nařízení 2000/14/ES, čl.14, příloha V, Hladina hluku: naměřená / zaručená <sup>(1)</sup> Uložená dokumentace <sup>(2)</sup>   Rok označení CE: 2022   Ulm, 01.11.2022
da	<b>EU-overensstemmelseserklæring</b>		Underskriveren bekræfter som fuldmægtig for producenten, GARDENA Germany AB, PO Box 7454, S-103 92, Stockholm, Sverige, at det (de) efterfølgende betegnede apparat(er) i den af os markedsførte udførelse opfylder kravene i de harmoniserede EU-direktiver, EU-sikkerhedsstandarder og produktspecifikke standarder. Foretages en ændring af apparatet/ apparaterne, der ikke er aftalt med os, mister denne erklæring sin gyldighed. Procedure for overensstemmelsesvurdering i henhold til 2000/14/EF art. 14 bilag V, Støjniveau: målt/ garanteret <sup>(1)</sup> Deponeret dokumentation <sup>(2)</sup>   År for CE-mærkning: 2022   Ulm, 01-11-2022
el	<b>Δήλωση συμμόρφωσης ΕΕ</b>		Ο υπογεγραμμένος βεβαιώνει ως πληρεξούσιος του κατασκευαστή, της εταιρείας GARDENA Germany AB, Τ.Θ. 7454, S-103 92, Στοκχόλμη, Σουηδία, ότι η (οι) παρακάτω αναφερόμενη(ες) συσκευή(ές) στην έκδοση που τίθεται από εμάς σε κυκλοφορία πληροί/πλη-ρούν τις απαιτήσεις των εναρμονισμένων οδηγιών της ΕΕ, προτύπων ασφαλείας της ΕΕ και των ειδικών για το προϊόν προτύπων. Σε περίπτωση τροποποίησης της (των) συσκευής(ών) χωρίς προηγούμενη συνεννόηση με την εταιρεία μας παύει να ισχύει η δήλωση. Διαδικασία αξιολόγησης της συμμόρφωσης σύμφωνα με το άρθρο 14 του παραρτήματος V της 2000/14/ΕΚ, Επίπεδο θορύβου: μετρούμενο / εγγυημένο <sup>(1)</sup> Κατατεθείσα τεκμηρίωση <sup>(2)</sup>   Έτος σήμανσης CE: 2022   Ulm, 2022-11-01
es	<b>Declaración de conformidad de la UE</b>		El firmante confirma, en calidad de apoderado del fabricante GARDENA Germany AB, PO Box 7454, S-103 92 Estocolmo (Suecia), que el / los aparato(s) mencionado(s) a continuación cumple(n), en la versión lanzada al mercado por nuestra empresa, los requisitos de las directivas de la UE armonizadas, los estándares de seguridad de la UE y los estándares específicos del producto. La presente declaración perderá su validez si se modifica(n) el / los aparato(s) sin previa aprobación por nuestra parte. Procedimiento de evaluación de la conformidad según la norma 2000/14/CE Art. 14 Anexo V, Nivel sonoro: medido/garantizado <sup>(1)</sup> Documentación depositada <sup>(2)</sup>   Año de marcado CE: 2022   Ulm (Alemania), 01-11-2022
et	<b>EU-vaatimustenmukaisuusvakuutus</b>		Allakirjutanu kinnitab tootja, GARDENA Germany AB, PO Box 7454, S-103 92, Stockholm, Roots, poolt volitatud isikuna, et järgnevalt nimetatud seade (seadmed) täidab (täidavad) meie poolt turule toodud versiooni kujul harmoneeritud EL-i direktiivide, EL-i ohutusstandardite ja tooteühiste standardite nõuded. Seadmel (seadmetel) meiega kooskõlastamata muudatuse tegemise korral kaotab käesolev deklaratsioon oma kehtivuse. Vastavushindamismenetlus vastavalt 2000/14/EÜ artiklile 14 V lisa, müratase: mõõdetud / garanteeritud <sup>(1)</sup> Talletatud dokumentatsioon <sup>(2)</sup>   CE-märgise aasta: 2022   Ulm, 2022-11-01
fi	<b>EY-vaatimustenmukaisuusvakuutus</b>		Allekirjoittanut vahvistaa valmistajan, GARDENA Germany AB, PO Box 7454, S-103 92, Tukholma, Ruotsi, valtuuttamana henkilönä, että seuraava laite täyttää / seuraavat laitteet täyttävät meidän toimittamassa mallissa yhdenmukaistettujen EU-direktiivien, EU-turvallisuusmäärysten ja tuotekohtaisten standardien vaatimukset. Laitteen / laitteiden muutoksissa, joista ei ole sovittu meidän kanssamme, menettää tämä selvitys voimassalonsa. Vaatimustenmukaisuuden arviointi direktiivin 2000/14/EY 14 artiklan liitteen V mukaisesti, Äänitaso: mitattu/taattu <sup>(1)</sup> Dokumentointi <sup>(2)</sup>   CE-merkinnän vuosi: 2022   Ulm, 01.11.2022
hr	<b>EU izjava o skladnosti</b>		Dolje potpisani kao opunomoćenik proizvođača, tvrtke GARDENA Germany AB, PO Box 7454, S-103 92, Stockholm, Švedska, potvrđujemo da niže navedeni uređaj(i) odgovarajuće izvedbe koji / koje smo iznijeli na tržište ispunjavaju kriterije uskladenih direktiva EU i sigurnosnih standarda EU kao i standarda koji se tiču proizvoda. Ova izjava gubi valjanost u slučaju izmjena u standardima koje nisu prethodno ugovorene s nama. Postupak procjene skladnosti prema sa Direktivom 2000/14/EC čl.14 Dodatkom V, Razina buke: izmjerena/garantirana <sup>(1)</sup> Prikupljena dokumentacija <sup>(2)</sup>   Godina CE oznake: 2022   Ulm, 01.11.2022.
hu	<b>EU megfeleléségi nyilatkozat</b>		Az alulírott, a GARDENA Germany AB, Pf. 7454, S-103 92, Stockholm, Svédország megbízotti minőségében megerősíti, hogy az általunk alábbi kiviteltben forgalomba hozott, lent nevezett eszköz(ök) megfelel(nek) az uniós irányelvekkel összhangba hozott nemzeti előírások követelményeinek, az EU biztonsági szabványainak és a konkrét termékre vonatkozó szabványoknak. Az eszköz(ök)nek velünk nem egyeztetett módosítása esetén ez a nyilatkozat érvényét veszti. Megfeleléséértékelési eljárás a 2000/14/EK irányelv 14. cikkének V. függeléké szerint, Zajszint: mért/garantált <sup>(1)</sup> Benyújtott dokumentáció <sup>(2)</sup>   A CE-jelzés éve: 2022   Ulm, 2022-11-01
it	<b>Dichiarazione di conformità UE</b>		Il sottoscritto, in quanto soggetto autorizzato dal produttore, GARDENA Germany AB, PO Box 7454, S-103 92, Stoccolma, Svezia, dichiara che l'apparecchio / gli apparecchi di seguito denominato/i, nella versione da noi immessa in commercio, soddisfa / no i requisiti delle direttive UE armonizzate, degli standard di sicurezza europei e degli standard specifici per il prodotto. La presente dichiarazione perde di validità in caso di modifica dell'apparecchio / degli apparecchi non concordata con noi. Procedura di valutazione della conformità ai sensi dell'art. 14 2000/14/CE, Allegato V, Livello di rumorosità: misurato/garantito <sup>(1)</sup> Documentazione depositata <sup>(2)</sup>   Anno di marcatura CE: 2022   Ulm, 2022-11-01
lt	<b>ES atitikties deklaracija</b>		Pasirašantysis, kaip gamintojo, GARDENA Germany AB, PO Box 7454, S-103 92, Stokholmas, Švedija, įgaliojasis atstovas patvirtina, kad žemiau nurodyto(-ų) prietaiso(-ų) modeliai, kurie buvo pagaminti mūsų gamyklose, atitinka darniąsias ES direktyvas, ES saugumo standartus ir specifinius gaminių standartus. Atlikus bet kokį prietaiso(-ų) pakeitimą, kuris nėra suderintas su mumis, ši deklaracija praranda galiojimą. Atitikties įvertinimo procedūra pagal 2000/14/EB direktyvos 14 straipsnio V priedą, Triukšmo lygis: išmatuotas / garantuojamas <sup>(1)</sup> Pridėta dokumentacija <sup>(2)</sup>   CE žymėjimo metai: 2022   Ulm, 2022-11-01
lv	<b>ES atbilstības deklarācija</b>		Zemā parakstījiesies persona kā ražotāja, uzņēmuma GARDENA Germany AB, PO Box 7454, S-103 92, Stokholma, Zviedrija, pilnvarotais pārstāvis apstiprina, ka tālāk norādītā(-s) ierīcē(-s) izpildījumā, kādā mēs to (tās) esam laiduši tirgū, atbilst saskaņota(-)jām ES direktīvām, ES drošības standartiem un konkrētajam produktam noteiktajiem standartiem. Ierīcē(-s) veicot ar mums nesaskaņotas izmaiņas, šī deklarācija zaudē savu spēku. Atbilstības novērtēšanas procedūra atbilstoši Direktīvas 2000/14/EK V pielikuma 14. punktam, trokšņu līmenis: mērītais / garantētais <sup>(1)</sup> Dokumentācijas atrašanās vieta <sup>(2)</sup>   CE marķējuma gads: 2022   Ulm, 01.11.2022.
nl	<b>EU-conformiteitsverklaring</b>		De ondergetekende bevestigt als gevolmachtigde van de fabrikant, GARDENA Germany AB, PO Box 7454, S-103 92, Stockholm, Zweden, dat het / de onderstaand vermelde apparaat / apparaten in de door ons in de handel gebrachte uitvoering voldoet / voldoen aan de eisen van de geharmoniseerde EU-richtlijnen, EU-veiligheidsnormen en productspecifieke normen. Bij een niet met ons afgestemde verandering van het apparaat / de apparaten verliest deze verklaring haar geldigheid. Overeenstemmingsbeoordelingsprocedure volgens 2000/14/EG Art.14 Bijlage V, Geluidsniveau: gemeten/gegarandeerd <sup>(1)</sup> Gedeponeerde documentatie <sup>(2)</sup>   Jaar van CE-markering: 2022   Ulm, 01-11-2022



<p><b>no EF-samsvarserklæring</b></p> <p><b>Hagepumpe Art.nr.</b></p>	<p>Undertegnede bekrefter herved, som autorisert representant for produsenten, GARDENA Germany AB, PO Box 7454, S-103 92 Stockholm, Sverige, at enheten(e) angitt nedenfor er i samsvar med harmoniserte EU-retningslinjer, EU-standarder for sikkerhet og produktspesifikke standarder når de(n) forlater vår fabrikk. Denne bekreftelsen blir ugyldig hvis enheten(e) endres uten vårt samtykke.</p> <p>Prosedyre for samsvarsveridning i henhold til 2000/14/EF art.14 vedlegg V, Støynivå: målt/garantert<sup>(1)</sup></p> <p>Deponert dokumentasjon<sup>(2)</sup>   CE-merksingsår: 2022   Ulm, 2022-11-01</p>
<p><b>pl Deklaracja zgodności UE</b></p> <p><b>Pompa ogrodowa Nr artykułu</b></p>	<p>Niżej podpisany potwierdza jako upoważniony przedstawiciel producenta, spółki GARDENA Germany AB, PO Box 7454, S-103 92, Sztokholm, Szwecja, że określone poniżej urządzenie/-nia w wersji wprowadzonej przez nas do obrotu spełnia / -niają wymogi zharmonizowanych dyrektyw UE, norm bezpieczeństwa UE oraz norm dotyczących konkretnych produktów. Niniejsza deklaracja traci ważność w przypadku wprowadzania niezgodzonych z nami zmian urządzenia / n.</p> <p>Procedura oceny zgodności zgodnie z dyrektywą 2000/14/WE, art. 14, załącznik V, Poziom hałas: zmierzony/gwarantowany<sup>(1)</sup></p> <p>Zdeponowana dokumentacja<sup>(2)</sup>   Rok oznakowania CE: 2022   Ulm, 2022-11-01</p>
<p><b>pt Declaração CE de Conformidade</b></p> <p><b>Bomba de jardim Artigo n.º</b></p>	<p>O abaixo-assinado, na qualidade de representante do fabricante, GARDENA Germany AB, PO Box 7454, S-103 92, Stockholm, Schweden, confirma que o(s) aparelho(s) a seguir designado(s) no modelo lançado por nós no mercado cumpre / cumprem os requisitos das diretivas UE harmonizadas, as normas de segurança UE e as normas específicas para estes produtos. Esta declaração perde a sua validade se forem realizadas alterações no(s) aparelho(s) sem o nosso consentimento.</p> <p>Procedimento de avaliação da conformidade de acordo com a diretiva 2000/14/CE, Artigo 14.º, Anexo V, Nível de ruído: medido/garantido<sup>(1)</sup></p> <p>Documentação depositada<sup>(2)</sup>   Ano de marcação CE: 2022   Ulm, 2022-11-01</p>
<p><b>ro Declarație de conformitate UE</b></p> <p><b>Pompă de grădină Art. nr.</b></p>	<p>Semnatarul, în calitate sa de împuternicit al producătorului GARDENA Germany AB, PO Box 7454, S-103 92, Stockholm, Suedia, confirmă că aparatul (aparatele) descrise în cele ce urmează, în execuția pusă de noi pe piață îndeplinesc (îndeplinesc) cerințele directivelor armonizate UE, ale standardelor de siguranță UE și ale standardelor specifice produsului. În cazul modificării fără aprobarea noastră prealabilă a aparatului (aparaterelor), această declarație își pierde valabilitatea.</p> <p>Procedura de evaluare a conformității în conformitate cu 2000/14/CE Art.14 Anexa V, Nivelul de zgomot: măsurat/garantat<sup>(1)</sup></p> <p>Documentație depusă<sup>(2)</sup>   Anul marcatului CE: 2022   Ulm, 2022-11-01</p>
<p><b>ru Декларация соответствия ЕС</b></p> <p><b>Садовый насос Арт. №</b></p>	<p>Нижеподписавшийся официальный представитель компании GARDENA Germany AB, PO Box 7454, S-103 92, г. Стокгольм, Швеция, настоящим удостоверяет, что в момент отгрузки с завода указанные ниже изделия соответствуют согласованным директивам ЕС, стандартам безопасности ЕС и стандартам для конкретного изделия. Данный сертификат аннулируется в случае модификации изделия без нашего разрешения.</p> <p>Процедура оценки соответствия согласно 2000/14/ЕС Art.14, приложение V, Уровень шума: измеренный/гарантированный<sup>(1)</sup></p> <p>Размещенная документация<sup>(2)</sup>   Год маркировки CE: 2022   Ulm, 2022-11-01</p>
<p><b>sk EÚ vyhlásenie o zhode</b></p> <p><b>Záhradné čerpadlo č. v.</b></p>	<p>Dolu podpísaný potvrdzuje, ako splnomocnený zástupca výrobcu, GARDENA Germany AB, PO Box 7454, S-103 92, Štokholm, Švédsko, že ďalej označené zariadenie / a vo vyhotovení uvedenom na trh spĺňa / jú požiadavky harmonizovaných smerníc EÚ, bezpečnostných štandardov EÚ a predpisov, špecifických pre dané výrobky. Pri zmene zariadenia / zariadení, ktorá nebola odsúhlasená našou spoločnosťou, stráca toto vyhlásenie platnosť.</p> <p>Postup posudzovania zhody podľa smernice 2000/14/ES článku 14 prílohy V, Hladina hluku: Meraná/zaručená<sup>(1)</sup></p> <p>Uložená dokumentácia<sup>(2)</sup>   rok udelenia označenia CE: 2022   Ulm, 01.11.2022</p>
<p><b>sl Izjava EU o skladnosti</b></p> <p><b>Vrtna črpalka Št. izd.</b></p>	<p>Spodaj podpisani kot pooblaščenec proizvajalca GARDENA Germany AB, PO Box 7454, S-103 92, Stockholm, Švedska, potrjuje, da v nadaljevanju označene naprave v izvedbi, v kakršni smo jih dali v promet, izpolnjujejo zahteve usklajenih direktiv EU, varnostnega standarda EU in standardov, ki veljajo za posamezne izdelke. V primeru spremembe naprave, ki ni usklajena z nami, ta izjava neha veljati.</p> <p>Postopek ugotavljanja skladnosti v skladu s členom 14 Direktive 2000/14/ES 14. priloga V, Raven hrupa: izmerjena/zajamčena<sup>(1)</sup></p> <p>Deponirana dokumentacija<sup>(2)</sup>   letnica oznake CE: 2022   Ulm, 01.11.2022</p>
<p><b>sr EZ deklaracija o usaglašenosti</b></p> <p><b>Baštenska pumpa Br. stavke</b></p>	<p>Dole potpisani ovim potvrđuje kao ovlašćeni predstavnik proizvođača kompanije GARDENA Germany AB, PO Box 7454, S-103 92 Stokholm, Švedska, ovim potvrđuje da dole navedeni uređaji u obliku plasiranom na tržište ispunjavaju zahteve harmonizovanih EU smernica, EU bezbednosnih standarda i standarda za određene proizvode. Ova izjava postaje ništava u slučaju izmene uređaja koje nismo odobrili.</p> <p>Procedura provere usaglašenosti u skladu sa 2000/14/EZ član 14 aneks V, Nivo buke: izmere/garantovan<sup>(1)</sup></p> <p>Predata dokumentacija<sup>(2)</sup>   Godina CE znaka: 2022   Ulm, 01.11.2022.</p>
<p><b>sv EU-försäkran om överensstämmelse</b></p> <p><b>Bevattningspump Artikelnr</b></p>	<p>Undertecknad intygar som befulldäktigad företrädare för tillverkaren, GARDENA Germany AB, PO Box 7454, S-103 92, Stockholm, Sverige, att nedan angiven apparat / nedan angivna apparater i det utförande vi har släppt på marknaden, uppfyller fordringarna i de harmoniserade EU-direktiven, EU-säkerhetsstandarderna och de produktspecifika standarderna. Denna försäkran upphör att gälla vid en ändring av apparaten / apparaterna som inte har stämts av med oss.</p> <p>Förfarande för bedömning av överensstämmelse enligt 2000/14/EG art.14 bilaga V, Bullernivå: uppmätt/garanterad<sup>(1)</sup></p> <p>desatt dokumentation<sup>(2)</sup>   anmätt organ<sup>(3)</sup>   år för CE-märkning: 2022   Ulm, 2022-11-01</p>
<p><b>sq Deklarata e konformitetit e KE-së</b></p> <p><b>Pompë e kopshtit Nr. i artikullit</b></p>	<p>Nëpërmjet këtij dokumenti, i nënshkruari vërteton si përfaqësues i autorizuar i prodhuesit, GARDENA Germany AB, PO Box 7454, S-103 92, Stockholm, Sweden, se, në momentin e largimit nga fabrika, njësia/njësitë e përcaktuara më poshtë është/janë në përputhje me udhëzimet e harmonizuara të BE-së, standardet e sigurisë të BE-së dhe standardet specifike të produktit. Kjo certifikatë bëhet e pavlefshme nëse njësia/njësitë modifikohet/modifikohehen pa miratimin tonë.</p> <p>Procedura e vlerësimit të konformitetit sipas nenit 14 të Direktivës 2000/14/KE, Shtojca V, Niveli i zhurmës: i matur/i garantuar<sup>(1)</sup></p> <p>Dokumentacioni i depozituar<sup>(2)</sup>   Viti i markimit CE: 2022   Ulm, 2022-11-01</p>
<p><b>tr AT Uyumluluk Bildirimi</b></p> <p><b>Bahçe pompası Parça No.</b></p>	<p>Aşağıda imzası bulunan GARDENA Germany AB, PO Box 7454, S-103 92, Stockholm, İsveç üretici yetkili temsilcisi, aşağıda belirtilen ünitelerin fabrikamızdan ayrılırken uyumlu hale getirilmiş AB yönergeleri, AB güvenlik standartları ve ürüne özel standartlara uygun olduğunu onaylamaktadır. Üniteler, onayımız olmadan değiştirilirse bu sertifika geçerliliğini yitirir.</p> <p>2000/14/AT Madde 14 Ek V uyanınca Uyumluluk Değerlendirme prosedürü, Gürültü düzeyi: ölçülmüş/garantili<sup>(1)</sup></p> <p>Gönderilen Belgeler<sup>(2)</sup>   CE İşareti yılı: 2022   Ulm, 2022-11-01</p>
<p><b>uk Декларация про відповідність ЄС</b></p> <p><b>Садовий насос Арт. №</b></p>	<p>Особи, що підписали цей документ як представники виробника, компанії GARDENA Germany AB, PO Box 7454, S-103 92, Стокгольм, Швеція, цим документом затверджує, що на момент виходу з нашого заводу виробі, що зазначені нижче, відповідали узгодженим вказівкам ЄС, стандартам ЄС із безпеки та спеціальним стандартам, застосованим до цих виробів. У разі внесення не затверджених нами змін до виробів, цей сертифікат анулюється.</p> <p>Було проведено процедуру оцінки відповідності згідно з додатком V статті 14 Директиви Ради Європи 2000/14/ЕС.</p> <p>Рівень шуму, виміряний/гарантований<sup>(1)</sup></p> <p>Депонована документація<sup>(2)</sup>   Рік маркування CE: 2022   м. Ульм, 01.11.2022</p>
<p><b>5600 Silent+</b> <b>9057</b></p>	<p>(1) <b>67 dB (A)/69 dB (A)</b></p> <p>2014/35/EU EN ISO 12100 2014/30/EU EN 60335-1 2011/65/EU EN 60335-2-41 2000/14/EG</p>
<p></p>	<p>(2) GARDENA Manufacturing GmbH M. Jäger Hans-Lorenser-Str. 40 89079 Ulm / Germany</p>
<p> <b>Wolfgang Engelhardt</b> Vice President Supply Chain</p>	<p> <b>Reinhard Pompe</b> Vice President</p>

<p><b>Deutschland/Germany</b> GARDENA Manufacturing GmbH Central Service Hans-Lorenser-Straße 40 D-89079 Ulm Produktfragen: (+49) 731 490-123 Reparaturen: (+49) 731 490-290 service@gardena.com http://www.gardena.com</p>	<p><b>Costa Rica</b> Exim CIA Costa Rica Calle 25A, B<sup>a</sup>. Monteleagre Zapote San José Costa Rica Phone: (+506) 2221-5654 / (+506) 2221-5659 eximcostarica@gmail.com</p>	<p><b>Ireland</b> Liffey Distributors Ltd. 309 NW Business Park, Ballycoolen 15 Dublin Phone: (+353) 1 824 2600 info@liffeyd.com</p>	<p><b>New Zealand</b> Husqvarna New Zealand Ltd. PO Box 76-437 Manukau City 2241 Phone: (+64) (0) 9 9202410 support.nz@husqvarna.co.nz</p>	<p><b>South Korea</b> Kyung Jin Trading Co., Ltd 8F Haengbok Building, 210, Gangnam-Daero 137-891 Seoul Phone: (+82) 2 574 6300 kjh@kjh.co.kr</p>
<p><b>Albania</b> KRAFT SHPK Autostrada Tirane-Durres Km 7 1051 Tirane Phone: (+355) 69 877 7821 info@kraft.al</p>	<p><b>Croatia</b> Husqvarna Austria GmbH Industriezeile 36 4010 Linz Phone: (+43) 732 77 01 01-485 service.gardena@husqvarnagroup.com</p>	<p><b>Israel</b> HAGARIN LTD. 2 Nahal Harif St. 8122201 Yavne internet@hagarin.co.il Phone: (+972) 8-932-0400</p>	<p><b>North Macedonia</b> Sinpeks d.o.o Ul. Kravarski Pat Bb 7000 Bitola Phone: (+389) 47 20 85 00 sinpeks@mt.net.mk</p>	<p><b>Spain</b> Husqvarna España S.A. Calle de Rivas nº 10 28052 Madrid Phone: (+34) 91 708 05 00 atencioncliente@gardena.es</p>
<p><b>Argentina</b> ROBERTO C. RUMBO S.R.L. Predio Norlog Lote 7 Benavidez, ZC: 1621 Buenos Aires Phone: (+54) 11 5263-7862 ventas@rumbosr.com.ar</p>	<p><b>Cyprus</b> Pantelis Papadopoulos S.A. 92 Athinon Avenue Athens 10442 Greece Phone: (+30) 21 0519 3100 info@papadopoulos.com.gr</p>	<p><b>Italy</b> Husqvarna Italia S.p.A. Centro Direzionale Pianum Via del Lavoro 2, Scala B 22036 ERBA (CO) Phone: (+39) (0) 31 414 7700 assistenza.italia@it.husqvarna.com</p>	<p><b>Norway</b> Husqvarna Norge AS Gardena Division Trøskerveien 36 1708 Sarpsborg info@gardena.no</p>	<p><b>Sri Lanka</b> Hunter &amp; Company Ltd. 130 Front Street Colombo Phone: 94-11 232 81 71 hunters@eureka.lk</p>
<p><b>Armenia</b> ROBERTO C. RUMBO S.R.L. Predio Norlog Lote 7 Benavidez, ZC: 1621 Buenos Aires Phone: (+54) 11 5263-7862 ventas@rumbosr.com.ar</p>	<p><b>Denmark</b> GARDENA DANMARK Lejrevej 19, st. 3500 Værløse Tlf.: (+45) 70 26 47 70 husqvarna@husqvarna.dk www.gardena.com/dk</p>	<p><b>Japan</b> Husqvarna Zenoh Co. Ltd. Japan 1-9 Minamidai, Kawagoe 350-1165 Saitama Japan gardena-jp@husqvarnagroup.com</p>	<p><b>Northern Cyprus</b> Mediterranean Home &amp; Garden No 150 Alsancak, Karaođlanođu Caddesi Girne Phone: (+90) 392 821 33 80 info@medgardener.com</p>	<p><b>Suriname</b> Deto Handelmaatschappij N.V. Kernkampweg 72-74 P.O. Box: 12782 Paramaribo Suriname Phone: (+597) 438050 info@deto.sr</p>
<p><b>Armenia</b> AES Systems LLC Marshal Babajanyan Avenue 56/2 0022 Yerevan Phone: (+374) 60 651 651 masisohanyan@cloud.com</p>	<p><b>Dominican Republic</b> Gardena Service Center Vrbno c/o Husqvarna Manufacturing CZ s.r.o. Jesenická 146 79326 Vrbno pod Pradedem Phone: 800 100 425 servis@gardena.cz</p>	<p><b>Kazakhstan</b> TOO "Ламэд" Russian Адрес: Казахстан, г. Алматы, ул. Тажибаевой, 155/1 Тел.: (+7) (727) 355 64 00 / (+7) (700) 355 64 00 lamed@lamed.kz</p>	<p><b>Oman</b> General Development Services PO 1475, PC - 111 Seeb 111 Oman Phone: 968 24 58 28 16 gdsoman@gdsoman.com</p>	<p><b>Sweden</b> Husqvarna AB / GARDENA Sverige Drottninggatan 2 561 82 Huskvarna Sverige Phone: (+46) (0) 36-14 60 02 service@gardena.se</p>
<p><b>Australia</b> Husqvarna Australia Pty. Ltd. Locked Bag 5 Central Coast BC NSW 2252 Phone: (+61) (0) 2 4352 7400 customer.service@husqvarna.com.au</p>	<p><b>Egypt</b> Universal Agencies Co 26, Abdel Hamid Lotfy St. Giza Phone: (+20) 3 3761 5757</p>	<p><b>Kazakh</b> Мекен-жайы: Қазақстан, Алматы қ., көш. Тежибаевой, 155/1 Тел.: (+7) (727) 355 64 00 / (+7) (700) 355 64 00 lamed@lamed.kz</p>	<p><b>Paraguay</b> Agrofield SRL Av. CHOFERES DEL CHACO 1449 C/25 DE MAYO Asuncion Phone: (+595) 21 608 656 consultas@agrofield.com.py</p>	<p><b>Switzerland/Schweiz</b> Husqvarna Schweiz AG Consumer Products Industriestrasse 10 5506 Mägerwil Phone: (+41) (0) 62 887 37 90 info@gardena.ch</p>
<p><b>Austria/Österreich</b> Husqvarna Austria GmbH Industriezeile 36 4010 Linz Tel.: (+43) 732 77 01 01-485 service.gardena@husqvarnagroup.com</p>	<p><b>France</b> Husqvarna France 9/11 Allée des pierres mayettes 92635 Gennevilliers Cedex France http://www.gardena.com/fr N° AZUR: 0 810 00 78 23 (Prix d'un appel local)</p>	<p><b>Kuwait</b> Palms Agro Production Co Al Rai- Fourth Ring Road - Block 56. P.O. Box: 1976 Safat 13020 Al-Rai Phone: (+965) 2473 0745 info@palms-kw.com</p>	<p><b>Peru</b> Sierpas y Herramientas Forestal SAC Av. Las Gaviotas 833, Chorrillos Lima Phone: (+51) 1 252 02 52 supervisorventas1@siersac.com www.siersac.com</p>	<p><b>Taiwan</b> Hong Ying Trading Co., Ltd. No. 46 Wu-Kun-Wu Road New Taipei City Phone: (+886) (02) 2298 1486 salesgdl1@7friends.com.tw</p>
<p><b>Azerbaijan</b> Progress Xüsusi Firması Aliyar Aliyev 212, Bakı, Azərbaycan Sales: +994 70 326 07 14 Aftersales: +994 77 326 07 14 www.progress-garden.az info@progress-garden.az</p>	<p><b>Finland</b> Oy Husqvarna Ab Juurakotie 5 B 2 01510 Vantaa www.gardena.fi</p>	<p><b>Kyrgyzstan</b> OoSo Aiyé Maki Av. Molodaya Guardia 83 720014 Bishkek Phone: (+996) 312 322115</p>	<p><b>Philippines</b> Royal Dragon Traders Inc 10 Linaw Street, Barangay Saint Peter Quezon City 1114 Philippines Phone: (+63) 2 7426893 aida.fernandez@rdti.com.ph</p>	<p><b>Thailand</b> Spica Co. Ltd 243/2 Onnuch Rd., Prawat Bangkok 10250 Thailand Phone: (+66) (0)2721 7373 surapong@spica-siam.com</p>
<p><b>Belarus/Беларусь</b> ООО «Мастер Гарден» 220118, г. Минск, улица Шаранговича, дом 7а Тел. (+375) 17 257 00 33 ng@mastergarden.by</p>	<p><b>Georgia</b> Transporter LLC #70, Belashvili street 0159 Tbilisi, Georgia Number: (+995) 322 14 71 71 info@transporter.com.ge www.transporter.com.ge</p>	<p><b>Latvia</b> Husqvarna Latvija SIA Ulbrokas 19A LV-1021 Riga info@gardena.lv</p>	<p><b>Poland</b> Gardena Service Center Vrbno c/o Husqvarna Manufacturing CZ s.r.o. Jesenická 146 79326 Vrbno pod Pradedem Czech Republic Phone: (22) 336 78 90 servis@gardena.pl</p>	<p><b>Tajikistan</b> ARIERS JV LLC 39, Ayni Street, 734024 Dushanbe, Tajikistan</p>
<p><b>Belgium</b> Husqvarna Belgium nv Gardena Division Leuvensesteenweg 542 Planet II E 1930 Zaventem België</p>	<p><b>Hungary</b> Husqvarna Magyarország Kft. Ezred u. 1-3 1044 Budapest Phone: (+36) 1 251-4161 vevoszagalat.husqvarna@husqvarna.hu</p>	<p><b>Lithuania</b> UAB Husqvarna Lietuva Ateities pl. 77C LT-52104 Kaunas info@gardena.lt</p>	<p><b>Portugal</b> Husqvarna Portugal, SA Laçoa - Albarraque 2635 - 595 Rio de Mouro Phone: (+351) 21 922 85 30 Fax: (+351) 21 922 85 36 info@gardena.pt</p>	<p><b>Tunisia</b> Société du matériel agricole et maritime Nouveau port de peche de Sfax Ep 33 Sfax 3065 Phone: (+216) 98 419047 / (+216) 74 497614 commercial@smamtunisia.com</p>
<p><b>Brazil</b> Nordtech Maquinas e Motores Ltd. Avenida Juscelino Kubitschek de Oliveira Curitiba 3003 Brazil Phone: (+55) 41 3595-9600 contato@nordtech.com.br www.nordtech.com.br</p>	<p><b>Malaysia</b> Glomedic International Sdn Bhd Jalan Ruang No. 30 Shah Alam, Selangor 40150 Malaysia Phone: (+60) 3-7734 7997 oase@glomedic.com.my</p>	<p><b>Romania</b> Madex International Srl Soseaua Odaii 117 - 123, RO 013603 Bucuresti, S1 Phone: (+40) 21 352 7603 madex@ines.ro</p>	<p><b>Russia/Россия</b> ООО „Хускварна“ 141400, Московская обл., г. Химки, улица Ленинградская, владение 39, стр.6 Бизнес Центр „Химки Бизнес Парк“, помещение 0B02_04 http://www.gardena.ru</p>	<p><b>Ukraine/Україна</b> AT «Альцест» вул Петропавлівська 4 08130, Київська обл. Києво-Святошинський р-н, с. Петропавлівська Борщагівка Україна Тел.: (+38) 0 800 503 000</p>
<p><b>Canada/USA</b> GARDENA Canada Ltd. 125 Edgeware Road Unit 15 A Brampton L6Y 0P5 ON, Canada Phone: (+1) 905 972 93 30 gardena.customer.service@ husqvarnagroup.com</p>	<p><b>Mexico</b> AFOSA Av. Lopez Mateos Sur # 5019 Col. La Calma 46070 Zapopan, Jalisco, Mexico Phone: (+52) 33 3818-3434 isolis@afosa.com.mx</p>	<p><b>Saudi Arabia</b> SACO Takhassusi Main Road P.O. Box: 86387 Riyadh 12963 40011 Saudi Arabia Phone: (966) 11 482 8877 webmaster@saco-ksa.com</p>	<p><b>Serbia</b> Domel d.o.o. Slobodana Đurića 21 11000 Beograd Phone: (+381) 11 409 57 12 office@domel.rs</p>	<p><b>Uruguay</b> FELI SA Entre Rios 1083 11800 Montevideo Phone: (+598) 2203 1844 info@felisa.com.uy</p>
<p><b>China</b> Husqvarna (Shanghai) Management Co., Ltd. 富世华 (上海) 管理有限公司 3F, Beng Square B, No 207, Song Hong Rd., Chang Ning District, Shanghai, P.R.C. 200335 上海市长宁区淞虹路207号明 基广场B座3楼, 邮编: 200335</p>	<p><b>Moldova</b> Convel SRL Republica Moldova, mun. Chisinau, sos. Muncesti 284 Phone: (+373) 22 857 126 www.convel.md</p>	<p><b>Singapore</b> Hy-Ray PRIVATE LIMITED 40 Jalan Pemimpin #02-08 Tat Ann Building Singapore 57165 Phone: (+65) 6253 2277 info@hyray.com.sg</p>	<p><b>Slovak Republic</b> Gardena Service Center Vrbno c/o Husqvarna Manufacturing CZ s.r.o. Jesenická 146 79326 Vrbno pod Pradedem Phone: 0800 154044 servis@gardena.sk</p>	<p><b>Uzbekistan</b> AGROHOUSE MChJ O'zbekiston, 111112 Toshkent viloyati Toshkent tumani Hasanboy QFY, THAY yoqasida Phone: (+998) 93 54 14 14 (+998)-71-2098688 info@agro.house www.agro.house</p>
<p><b>Colombia</b> Equipos de Toyama Colombia SAS Cra. 68 D No 25 B 86 Of. 618 Edificio Torre Central Bogota Phone: +57 (1) 703 9520 / +57 (1) 703 9522 serviciocliente@toyama.com.co www.toyama.com.co</p>	<p><b>Mongolia</b> Soyol Gardening Shop Nami Rd Ulaanbaatar 14230 Mongolia Phone: +976 7777 5080 soyol@maginnet.mn</p>	<p><b>Slovenia</b> Husqvarna Austria GmbH Industriezeile 36 4010 Linz Phone: (+43) 732 77 01 01-485 service.gardena@husqvarnagroup.com</p>	<p><b>South Africa</b> Husqvarna South Africa (Pty) Ltd Lifestyle Business Park - Ground Floor Block A Cnr Bessies Naude Drive and Ysterhout Road Randpark Ridge, Randburg Phone: (+27) 10 015 5750 service@gardena.co.za</p>	<p><b>Vietnam</b> Vision Joint Stock Company BT1-17, Khu biet thu - Khu Doan ngoai giao Nguyen Xuan Khoat Xuan Dinh, Bac Tu Liem Hanoi, Vietnam Phone: (+8424)-38462833/34 quynhnm@visionjsc.com.vn</p>
<p><b>Costa Rica</b> Exim CIA Costa Rica Calle 25A, B<sup>a</sup>. Monteleagre Zapote San José Costa Rica Phone: (+506) 2221-5654 / (+506) 2221-5659 eximcostarica@gmail.com</p>	<p><b>Czech Republic</b> Gardena Service Center Vrbno c/o Husqvarna Manufacturing CZ s.r.o. Jesenická 146 79326 Vrbno pod Pradedem Phone: 800 100 425 servis@gardena.cz</p>	<p><b>Denmark</b> GARDENA DANMARK Lejrevej 19, st. 3500 Værløse Tlf.: (+45) 70 26 47 70 husqvarna@husqvarna.dk www.gardena.com/dk</p>	<p><b>Dominican Republic</b> BOSQUESA S.R.L. Carretera Santiago Licey Km. 5 ½ Esquina Copal II. Santiago De Los Caballeros 51000 Dominican Republic Phone: (+1) 809-562-0476 contacto@bosquesa.com.do</p>	<p><b>Egypt</b> Universal Agencies Co 26, Abdel Hamid Lotfy St. Giza Phone: (+20) 3 3761 5757</p>
<p><b>France</b> Husqvarna France 9/11 Allée des pierres mayettes 92635 Gennevilliers Cedex France http://www.gardena.com/fr N° AZUR: 0 810 00 78 23 (Prix d'un appel local)</p>	<p><b>Finland</b> Oy Husqvarna Ab Juurakotie 5 B 2 01510 Vantaa www.gardena.fi</p>	<p><b>Georgia</b> Transporter LLC #70, Belashvili street 0159 Tbilisi, Georgia Number: (+995) 322 14 71 71 info@transporter.com.ge www.transporter.com.ge</p>	<p><b>Hungary</b> Husqvarna Magyarország Kft. Ezred u. 1-3 1044 Budapest Phone: (+36) 1 251-4161 vevoszagalat.husqvarna@husqvarna.hu</p>	<p><b>Italy</b> Husqvarna Italia S.p.A. Centro Direzionale Pianum Via del Lavoro 2, Scala B 22036 ERBA (CO) Phone: (+39) (0) 31 414 7700 assistenza.italia@it.husqvarna.com</p>
<p><b>Japan</b> Husqvarna Zenoh Co. Ltd. Japan 1-9 Minamidai, Kawagoe 350-1165 Saitama Japan gardena-jp@husqvarnagroup.com</p>	<p><b>Kazakhstan</b> TOO "Ламэд" Russian Адрес: Казахстан, г. Алматы, ул. Тажибаевой, 155/1 Тел.: (+7) (727) 355 64 00 / (+7) (700) 355 64 00 lamed@lamed.kz</p>	<p><b>Kuwait</b> Palms Agro Production Co Al Rai- Fourth Ring Road - Block 56. P.O. Box: 1976 Safat 13020 Al-Rai Phone: (+965) 2473 0745 info@palms-kw.com</p>	<p><b>Kyrgyzstan</b> OoSo Aiyé Maki Av. Molodaya Guardia 83 720014 Bishkek Phone: (+996) 312 322115</p>	<p><b>Latvia</b> Husqvarna Latvija SIA Ulbrokas 19A LV-1021 Riga info@gardena.lv</p>
<p><b>Lebanon</b> Technomec Satra Highway (Beirut - Tripoli) Center 622 Mezher Bldg. P.O.Box 215 Jounieh Phone: (+961) 9 853527 / (+961) 3 855481 tecnomec@idm.net.lb</p>	<p><b>Lithuania</b> UAB Husqvarna Lietuva Ateities pl. 77C LT-52104 Kaunas info@gardena.lt</p>	<p><b>Luxembourg</b> Magasins Jules Neuberger 39, rue Jacques Stas Luxembourg-Gasperich 2549 Case Postale No. 12 Luxembourg 2010 Phone: (+352) 40 14 01 api@neuberger.lu</p>	<p><b>Malaysia</b> Glomedic International Sdn Bhd Jalan Ruang No. 30 Shah Alam, Selangor 40150 Malaysia Phone: (+60) 3-7734 7997 oase@glomedic.com.my</p>	<p><b>Mexico</b> AFOSA Av. Lopez Mateos Sur # 5019 Col. La Calma 46070 Zapopan, Jalisco, Mexico Phone: (+52) 33 3818-3434 isolis@afosa.com.mx</p>
<p><b>Moldova</b> Convel SRL Republica Moldova, mun. Chisinau, sos. Muncesti 284 Phone: (+373) 22 857 126 www.convel.md</p>	<p><b>Mongolia</b> Soyol Gardening Shop Nami Rd Ulaanbaatar 14230 Mongolia Phone: +976 7777 5080 soyol@maginnet.mn</p>	<p><b>Morocco</b> Proekipj 64 Rue de la Participation Casablanca-Roches Noires 20303 Morocco Phone: (+212) 661342107 hicham.hafani@proekipj.ma</p>	<p><b>Netherlands</b> Husqvarna Nederland B.V. GARDENA Division Postbus 50131 1305 AC ALMERE Phone: (+31) 36 521 00 10 info@gardena.nl</p>	<p><b>Neth. Antilles</b> Jonka Enterprises N.V. Sta. Rosa Weg 196 P.O. Box 6200 Curaçao Phone: (+599) 9 767 66 55 info@jonka.com</p>
<p><b>Norway</b> Husqvarna Norge AS Gardena Division Trøskerveien 36 1708 Sarpsborg info@gardena.no</p>	<p><b>Paraguay</b> Agrofield SRL Av. CHOFERES DEL CHACO 1449 C/25 DE MAYO Asuncion Phone: (+595) 21 608 656 consultas@agrofield.com.py</p>	<p><b>Peru</b> Sierpas y Herramientas Forestal SAC Av. Las Gaviotas 833, Chorrillos Lima Phone: (+51) 1 252 02 52 supervisorventas1@siersac.com www.siersac.com</p>	<p><b>Philippines</b> Royal Dragon Traders Inc 10 Linaw Street, Barangay Saint Peter Quezon City 1114 Philippines Phone: (+63) 2 7426893 aida.fernandez@rdti.com.ph</p>	<p><b>Poland</b> Gardena Service Center Vrbno c/o Husqvarna Manufacturing CZ s.r.o. Jesenická 146 79326 Vrbno pod Pradedem Czech Republic Phone: (22) 336 78 90 servis@gardena.pl</p>
<p><b>Portugal</b> Husqvarna Portugal, SA Laçoa - Albarraque 2635 - 595 Rio de Mouro Phone: (+351) 21 922 85 30 Fax: (+351) 21 922 85 36 info@gardena.pt</p>	<p><b>Romania</b> Madex International Srl Soseaua Odaii 117 - 123, RO 013603 Bucuresti, S1 Phone: (+40) 21 352 7603 madex@ines.ro</p>	<p><b>Russia/Россия</b> ООО „Хускварна“ 141400, Московская обл., г. Химки, улица Ленинградская, владение 39, стр.6 Бизнес Центр „Химки Бизнес Парк“, помещение 0B02_04 http://www.gardena.ru</p>	<p><b>Saudi Arabia</b> SACO Takhassusi Main Road P.O. Box: 86387 Riyadh 12963 40011 Saudi Arabia Phone: (966) 11 482 8877 webmaster@saco-ksa.com</p>	<p><b>Serbia</b> Domel d.o.o. Slobodana Đurića 21 11000 Beograd Phone: (+381) 11 409 57 12 office@domel.rs</p>
<p><b>Singapore</b> Hy-Ray PRIVATE LIMITED 40 Jalan Pemimpin #02-08 Tat Ann Building Singapore 57165 Phone: (+65) 6253 2277 info@hyray.com.sg</p>	<p><b>Slovak Republic</b> Gardena Service Center Vrbno c/o Husqvarna Manufacturing CZ s.r.o. Jesenická 146 79326 Vrbno pod Pradedem Phone: 0800 154044 servis@gardena.sk</p>	<p><b>Slovenia</b> Husqvarna Austria GmbH Industriezeile 36 4010 Linz Phone: (+43) 732 77 01 01-485 service.gardena@husqvarnagroup.com</p>	<p><b>South Africa</b> Husqvarna South Africa (Pty) Ltd Lifestyle Business Park - Ground Floor Block A Cnr Bessies Naude Drive and Ysterhout Road Randpark Ridge, Randburg Phone: (+27) 10 015 5750 service@gardena.co.za</p>	<p><b>Switzerland/Schweiz</b> Husqvarna Schweiz AG Consumer Products Industriestrasse 10 5506 Mägerwil Phone: (+41) (0) 62 887 37 90 info@gardena.ch</p>
<p><b>Taiwan</b> Hong Ying Trading Co., Ltd. No. 46 Wu-Kun-Wu Road New Taipei City Phone: (+886) (02) 2298 1486 salesgdl1@7friends.com.tw</p>	<p><b>Tajikistan</b> ARIERS JV LLC 39, Ayni Street, 734024 Dushanbe, Tajikistan</p>	<p><b>Thailand</b> Spica Co. Ltd 243/2 Onnuch Rd., Prawat Bangkok 10250 Thailand Phone: (+66) (0)2721 7373 surapong@spica-siam.com</p>	<p><b>Tunisia</b> Société du matériel agricole et maritime Nouveau port de peche de Sfax Ep 33 Sfax 3065 Phone: (+216) 98 419047 / (+216) 74 497614 commercial@smamtunisia.com</p>	<p><b>Turkey</b> Dost Bahçe Yunus Mah. Adil Sk. No:3 Kartal Istanbul 34873 Türkiye Phone: (+90) 216 389 39 39</p>
<p><b>Turkmenistan</b> I.E. Orazmuhammedov Nurmuhammet 80 Ataturk, BERKARAR Shopping Center, Ground floor, A7/B, Ashgabat 74000 TURKMENISTAN Phone: (+993) 12 468859 Mob: (+993) 62 22887 info@jayhymat.com / bekgiyev@jayhymat.com www.jayhymat.com</p>	<p><b>UAE</b> Al-Futtaim ACE Company L.L.C Building, Al Rebat Street Festival City, Dubai 7880 UAE Phone: (+971) 4 206 6700 ace@alfuttaim.com</p>	<p><b>Ukraine/Україна</b> AT «Альцест» вул Петропавлівська 4 08130, Київська обл. Києво-Святошинський р-н, с. Петропавлівська Борщагівка Україна Тел.: (+38) 0 800 503 000</p>	<p><b>Uruguay</b> FELI SA Entre Rios 1083 11800 Montevideo Phone: (+598) 2203 1844 info@felisa.com.uy</p>	<p><b>Uzbekistan</b> AGROHOUSE MChJ O'zbekiston, 111112 Toshkent viloyati Toshkent tumani Hasanboy QFY, THAY yoqasida Phone: (+998) 93 54 14 14 (+998)-71-2098688 info@agro.house www.agro.house</p>
<p><b>Vietnam</b> Vision Joint Stock Company BT1-17, Khu biet thu - Khu Doan ngoai giao Nguyen Xuan Khoat Xuan Dinh, Bac Tu Liem Hanoi, Vietnam Phone: (+8424)-38462833/34 quynhnm@visionjsc.com.vn</p>	<p><b>Zimbabwe</b> Cutting Edge 159 Citroen Rd, Msasa Harare Phone: (+263) 8677 008685 sales@cuttingedge.co.zw</p>	<p><b>Costa Rica</b> Exim CIA Costa Rica Calle 25A, B<sup>a</sup>. Monteleagre Zapote San José Costa Rica Phone: (+506) 2221-5654 / (+506) 2221-5659 eximcostarica@gmail.com</p>	<p><b>Czech Republic</b> Gardena Service Center Vrbno c/o Husqvarna Manufacturing CZ s.r.o. Jesenická 146 79326 Vrbno pod Pradedem Phone: 800 100 425 servis@gardena.cz</p>	<p><b>Denmark</b> GARDENA DANMARK Lejrevej 19, st. 3500 Værløse Tlf.: (+45) 70 26 47 70 husqvarna@husqvarna.dk www.gardena.com/dk</p>
<p><b>Dominican Republic</b> BOSQUESA S.R.L. Carretera Santiago Licey Km. 5 ½ Esquina Copal II. Santiago De Los Caballeros 51000 Dominican Republic Phone: (+1) 809-562-0476 contacto@bosquesa.com.do</p>	<p><b>Egypt</b> Universal Agencies Co 26, Abdel Hamid Lotfy St. Giza Phone: (+20) 3 3761 5757</p>	<p><b>France</b> Husqvarna France 9/11 Allée des pierres mayettes 92635 Gennevilliers Cedex France http://www.gardena.com/fr N° AZUR: 0 810 00 78 23 (Prix d'un appel local)</p>	<p><b>Finland</b> Oy Husqvarna Ab Juurakotie 5 B 2 01510 Vantaa www.gardena.fi</p>	<p><b>Georgia</b> Transporter LLC #70, Belashvili street 0159 Tbilisi, Georgia Number: (+995) 322 14 71 71 info@transporter.com.ge www.transporter.com.ge</p>
<p><b>Hungary</b> Husqvarna Magyarország Kft. Ezred u. 1-3 1044 Budapest Phone: (+36) 1 251-4161 vevoszagalat.husqvarna@husqvarna.hu</p>	<p><b>Italy</b> Husqvarna Italia S.p.A. Centro Direzionale Pianum Via del Lavoro 2, Scala B 22036 ERBA (CO) Phone: (+39) (0) 31 414 7700 assistenza.italia@it.husqvarna.com</p>	<p><b>Japan</b> Husqvarna Zenoh Co. Ltd. Japan 1-9 Minamidai, Kawagoe 350-1165 Saitama Japan gardena-jp@husqvarnagroup.com</p>	<p><b>Kazakhstan</b> TOO "Ламэд" Russian Адрес: Казахстан, г. Алматы, ул. Тажибаевой, 155/1 Тел.: (+7) (727) 355 64 00 / (+7) (700) 355 64 00 lamed@lamed.kz</p>	<p><b>Kuwait</b> Palms Agro Production Co Al Rai- Fourth Ring Road - Block 56. P.O. Box: 1976 Safat 13020 Al-Rai Phone: (+965) 2473 0745 info@palms-kw.com</p>
<p><b>Kyrgyzstan</b> OoSo Aiyé Maki Av. Molodaya Guardia 83 720014 Bishkek Phone: (+996) 312 322115</p>	<p><b>Latvia</b> Husqvarna Latvija SIA Ulbrokas 19A LV-1021 Riga info@gardena.lv</p>	<p><b>Lebanon</b> Technomec Satra Highway (Beirut - Tripoli) Center 622 Mezher Bldg. P.O.Box 215 Jounieh Phone: (+961) 9 853527 / (+961) 3 855481 tecnomec@idm.net.lb</p>	<p><b>Lithuania</b> UAB Husqvarna Lietuva Ateities pl. 77C LT-52104 Kaunas info@gardena.lt</p>	