

18605-20.960.02/0124



RollUp S	Art. 18605
RollUp S	Art. 18607
RollUp M	Art. 18615
RollUp M	Art. 18617

de Betriebsanleitung
Terrassenschlauchbox

en Operator's manual
Terrace Hose Box

fr Manuel d'utilisation
Dévidoir pour terrasse

bg Ръководство на потребителя
Кутия с маркуч за тераса

cs Návod k používání
Box na hadici na terasu

da Brugervejledning
Terrasseslangeboks

el Εγχειρίδιο χρήσης
ΚΑΡΟΥΛΙ ΛΑΣΤΙΧΟΥ ΒΕΡΑΝΤΑΣ

es Manual de usuario
Soporte portamanguera para terraza

et Kasutusjuhend
Terrassi voolikukast

fi Käyttöohje
Terassiletkukela

hr Upute za uporabu
Spremnik za crijevo za terasu

hu Használati útmutató
Terasz tömlődoboz

it Manuale dell'operatore
Avvolgitubo per terrazzo

lt Naudojimo instrukcija
Terasos žarnos dėžė

lv Lietotāja rokasgrāmata
Terases šļūteņu kārba

nl Handleiding
Terras-slangenbox

no Brukermanual
Slangeboks til terrasse

pl Instrukcja obsługi
Bęben tarasowy na wąż

pt Manual do utilizador
Caixa de mangueira para terraço

ro Manualul operatorului
Casetă de furtun pentru terasă

ru Руководство по эксплуатации
Садовая катушка со шлангом

sk Návod na obsluhu
Box na hadicu pre terasy

sl Navodilo za uporabo
Kolut za cev za terase

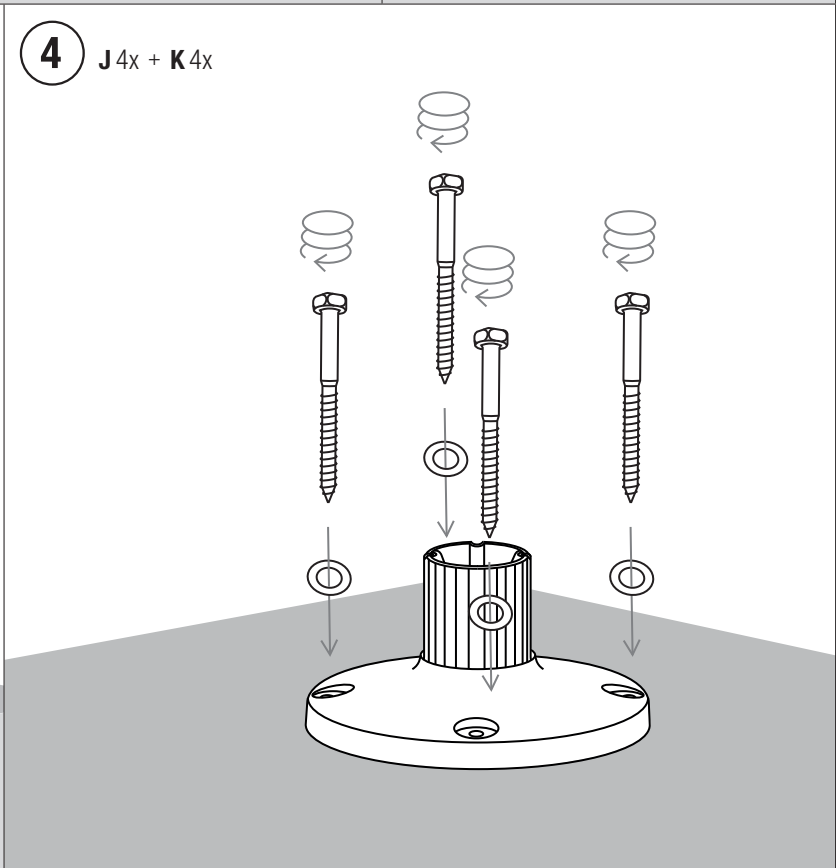
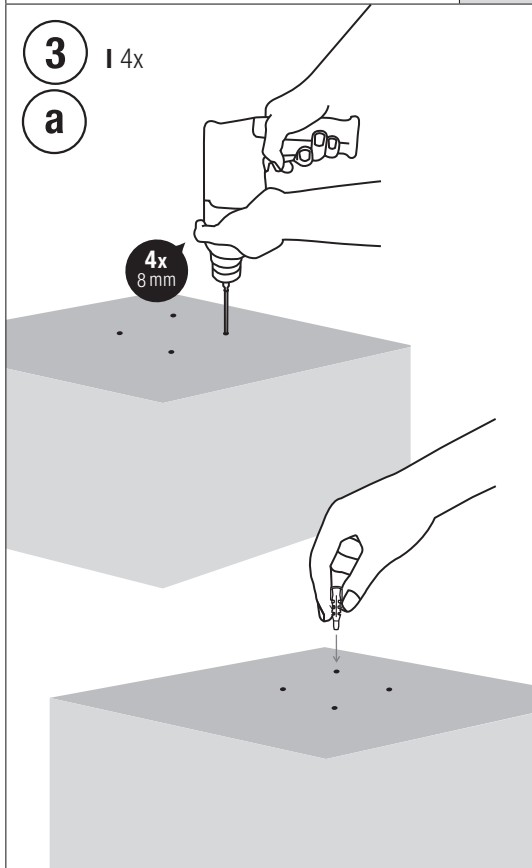
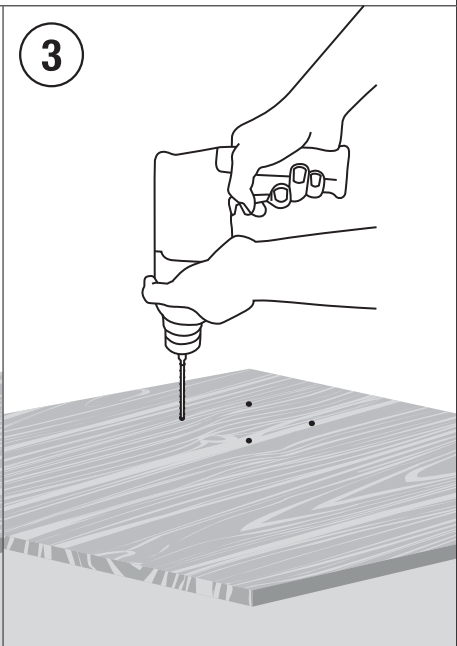
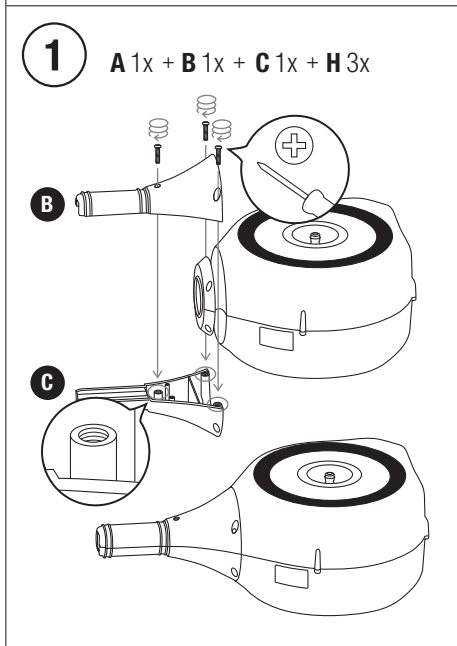
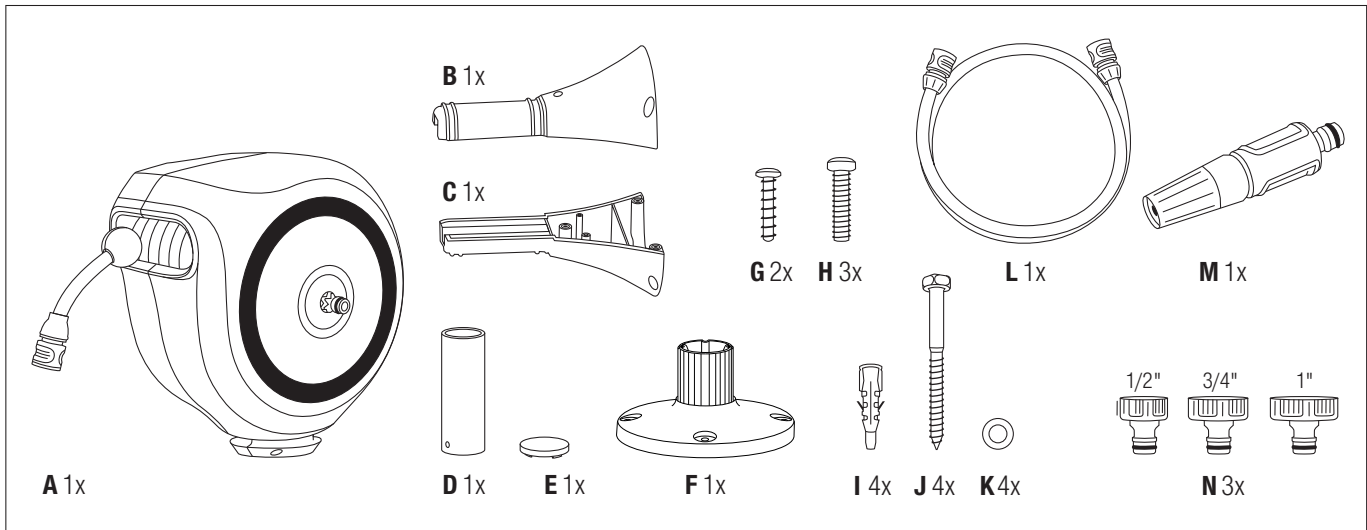
sq Manual përdorimi
Kutia e tubit të ujit për tarraca

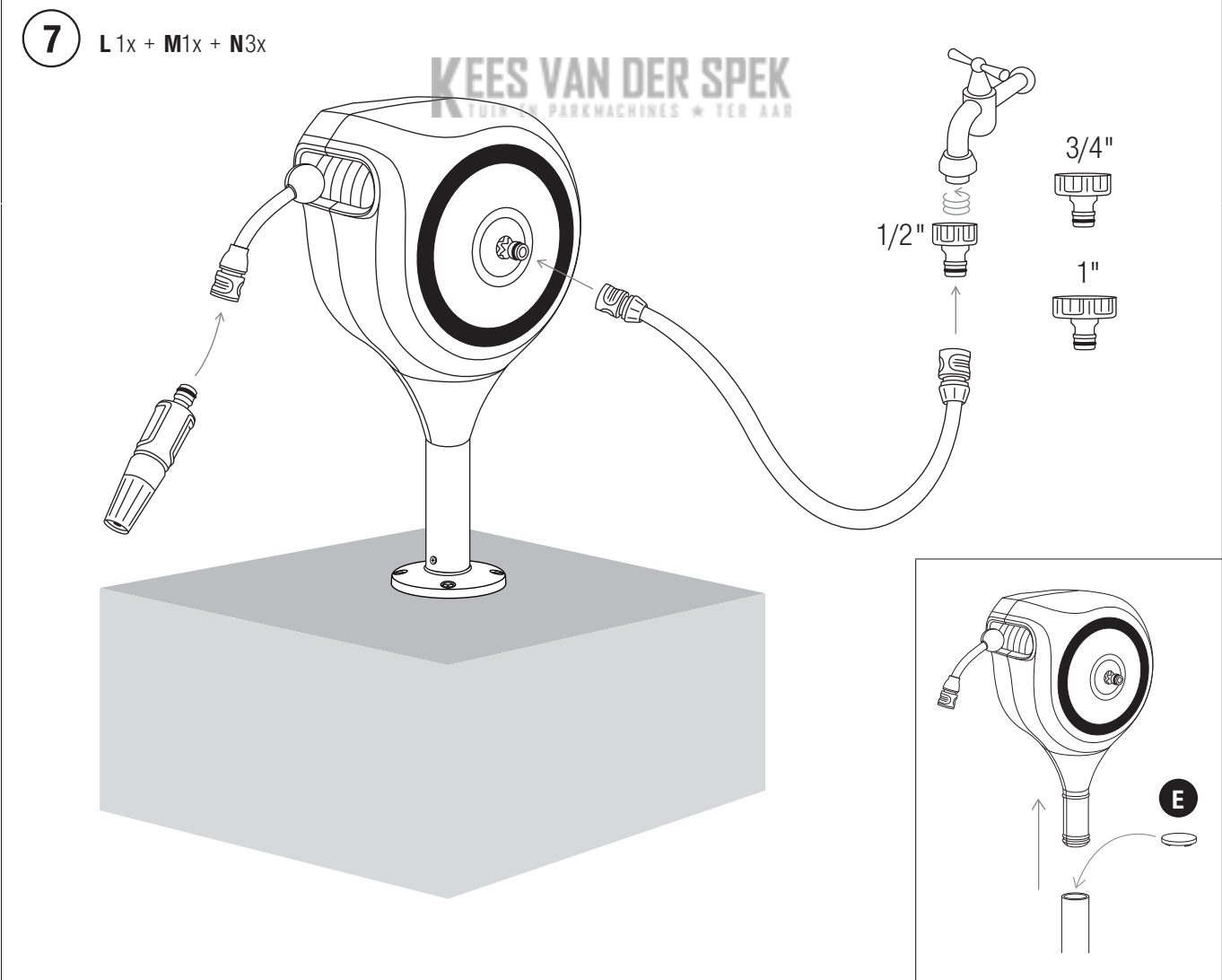
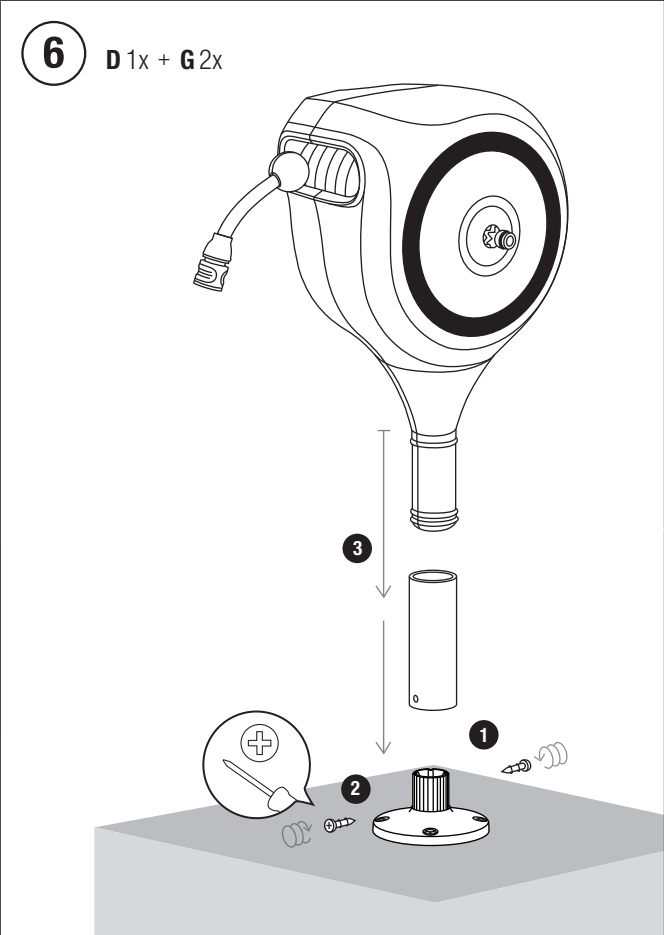
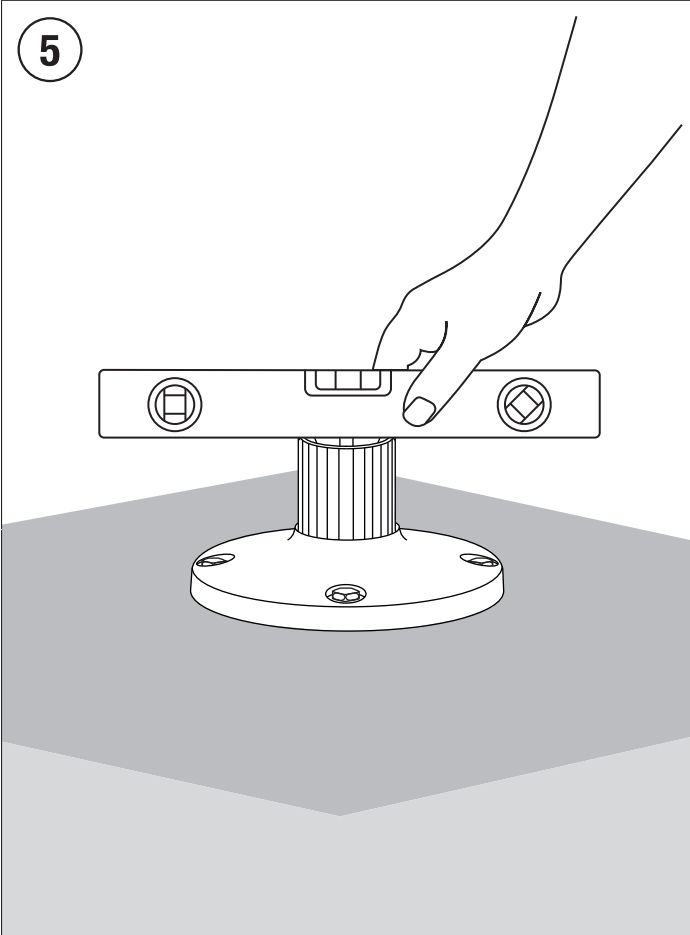
sr Uputstvo Za Upotrebu
Motalica za terasu

sv Bruksanvisning
Terrasslangbox

tr Kullanım kılavuzu
Teras Hortum Kutusu

uk Інструкція з експлуатації
Закрита катушка для шланга для терас





de Terrassenschlauchbox

Originalbetriebsanleitung

1. SICHERHEITSHINWEISE	4
2. MONTAGE	4
3. BEDIENUNG	4
4. WARTUNG	5
5. DEMONTAGE UND LAGERUNG	5
6. TECHNISCHE DATEN	5
7. ZUBEHÖR / ERSATZTEILE	5
9. ENTSORGUNG	5

1. SICHERHEITSHINWEISE

1.1. Erklärung der Symbole:



→ Lesen Sie die Betriebsanleitung.



→ Öffnen Sie die Schlauchbox nicht selbstständig.
→ Reparaturen dürfen nur durch den GARDENA-Service durchgeführt werden.

1.2. Allgemeine Sicherheitshinweise:

- Lesen Sie die Gebrauchsanweisung sorgfältig und bewahren Sie diese zum Nachlesen auf.
- Verwenden Sie das Produkt nicht in explosionsgefährdeten Umgebungen.
- Verwenden Sie das Produkt nur zwischen 0 und 40 °C.
- Verwenden Sie Schlauchbox und Halterung (Metallhülse **D**) nicht für das Aufhängen von Gegenständen, wie Hängematten.
- Verwenden Sie das Produkt nicht, wenn Sie unter Einfluss von Drogen, Alkohol oder Medikamenten stehen.

1.3. Bestimmungsgemäße Verwendung:

Die **GARDENA Terrassenschlauchbox** ist zum Bewässern von Pflanzen, Rasen und Grasflächen im privaten Haus- und Hobbygarten bestimmt. Sie darf nicht in öffentlichen Anlagen, Parks, Sportstätten, an Straßen und in der Land- und Forstwirtschaft eingesetzt werden.

Die Schlauchbox ist ausschließlich für den Außeneinsatz geeignet. Die Schlauchbox ist nicht zur Verwendung mit Lebensmitteln geeignet. Das Wasser aus der Schlauchbox ist nicht zum Trinken geeignet.

Die Halterung (Metallhülse **D**) ist nur für die Verwendung mit der Schlauchbox geeignet.

2. MONTAGE



GEFAHR!

Erstickungsgefahr.

Durch den Polybeutel besteht Erstickungsgefahr für Kleinkinder.
→ Halten Sie Kleinkinder während der Montage fern.



ACHTUNG!

Beschädigung beim Verwenden falscher Schrauben und Dübel.

Durch die Verwendung falscher Schrauben und Dübel kann das Produkt umfallen.
→ Verwenden Sie die mitgelieferten Schrauben und Dübel nur für Beton- und Holzboden.
→ Verwenden Sie bei einem anderen Boden entsprechend passende Schrauben und Dübel.
→ Befestigen Sie die Schlauchbox nicht überkopf oder an der Wand.
→ Kontaktieren Sie bei Fragen den GARDENA-Service.

2.1. Montageort wählen [Abb. 5]:

- Wählen Sie einen Montageort, von dem aus kein Wasser aus einem eventuell defekten Schlauch in Ihr Haus eintreten kann.
- Wählen Sie einen Montageort, der vor direkter Sonneneinstrahlung geschützt ist.
- Wählen Sie einen festen Boden aus Holz oder Beton.
- Achten Sie darauf, dass sich keine losen Steine oder Sand unter dem Boden befinden.
- Kontrollieren Sie mit einer Wasserwaage, dass der Boden eben und nicht schräg ist.
- Montieren Sie das Produkt nicht auf erhöhtem Sockel.

- Besorgen Sie sich gegebenenfalls eigenständig Befestigungsmaterial.
- Kontaktieren Sie bei Fragen zur Befestigung den GARDENA-Service.

2.2. Halbschalen montieren [Abb. 1]:

1. Stecken Sie die 3 Schrauben **H** von außen in die Halbschale **B**.
2. Montieren Sie die beiden Halbschalen **B** und **C** an die Schlauchbox **A**.
3. Ziehen Sie die 3 Schrauben **H** fest.

2.3. Universalbefestigung montieren [Abb. 2, 3, 4]:



GEFAHR!

Stromschlag durch elektrische Leitungen im Untergrund.

→ Achten Sie darauf, dass sich keine elektrischen Leitungen im Untergrund befinden.

1. Legen Sie die Universalbefestigung **F** mit den Schraublöchern nach unten auf den Boden.
2. Markieren Sie die Bohrlöcher durch die Schraublöcher mit einem Stift.
→ **Bei Betonböden, Bohraufsatz 8 mm Durchmesser:** Bohren Sie die 4 Bohrlöcher und stecken Sie die mitgelieferten Dübel **I** hinein.
→ **Bei Holzböden:** Bohren Sie die 4 Schraublöcher mit einem geeigneten Bohrer vor.
3. Schrauben Sie die Universalbefestigung **F** fest, mit den 4 Schrauben **J** und den Unterlegscheiben **K**.

2.4. Schlauchbox montieren [Abb. 6, 7]:

1. Prüfen Sie, ob Sie die Schlauchbox alleine heben können. Suchen Sie gegebenenfalls Unterstützung.
2. Stecken Sie die Metallhülse **D** mit den Schraublöchern nach unten in die Universalbefestigung **F**.
3. Schrauben Sie die Metallhülse **D** mit den 2 Schrauben **G** fest.
4. Greifen Sie die Schlauchbox **A** mit beiden Händen außen, um ein Einklemmen der Gliedmaßen zu vermeiden.
5. Stecken Sie die Schlauchbox **A** auf die Metallhülse **D**.
6. Schrauben Sie ein passendes Hahnstück **N** auf Ihren Wasserhahn.
7. Stecken Sie die Enden des Anschluss-Schlauchs **L** auf das Hahnstück **N** und den Verbinder an der Schlauchbox **A**.
8. Stecken Sie die Spritze **M** auf den Schlauch der Schlauchbox **A**.
→ Wenn Sie die Schlauchbox **A** abnehmen, stecken Sie den Deckel **E** auf die Metallhülse **D**, um sie zu schützen.

3. BEDIENUNG



VORSICHT!

Verbrühungsgefahr durch erhitztes Wasser aus dem Schlauch.

Bei starker Sonneneinstrahlung kann sich das Wasser im Schlauch erhitzen.

- Prüfen Sie vorsichtig die Temperatur des Wassers.
- Spritzen Sie keine Personen mit dem Wasser ab.

3.1. Vorbereitung:

- Bedienen Sie das Produkt nur bei Temperaturen über 0 °C.
- Bei starker Sonneneinstrahlung, verwenden Sie ein feuchtes Tuch oder Handschuhe, um den Schlauch zu greifen.
- Überprüfen Sie das Produkt auf Beschädigungen.
- Verwenden Sie kein defektes Produkt.
- Halten Sie Kinder vom Produkt fern.
- Weisen Sie Personen in die Bedienung des Produktes ein.

3.2. Schlauch ein- und ausziehen:



VORSICHT!

Einziehen und Quetschen durch hohe Federkraft.

- Halten Sie Finger, Haare, Kleidung und Gegenstände von Schlauch und Einzugsfach fern.
- Halten Sie Kinder vom Produkt fern.

**VORSICHT!****Quetschgefahr zwischen Produkt und Halterung.**

Das Produkt ist um 360° schwenkbar. Körperteile zwischen Produkt und Halterung können verletzt werden.

- Fassen Sie nicht zwischen Produkt und Halterung.
- Stellen Sie sicher, dass sich keine weiteren Personen im Bereich des Produktes befinden.

3.2.1 Schlauch ausziehen:

Der Schlauch kann in ca. 25 – 45 cm-Abständen eingerastet werden.

- Ziehen Sie den Schlauch auf die gewünschte Länge aus.

3.2.2 Schlauch einziehen:

→ Lassen Sie den Schlauch kontrolliert und nicht unbeobachtet einziehen, um Verletzungen zu vermeiden.

→ Gehen Sie mit der Spritze **M** zurück zur Schlauchbox **A** und ziehen Sie kurz am Schlauch.

→ Im Falle von Problemen, ziehen Sie den Schlauch langsam aus, reinigen Sie die Schlauchoberfläche mit einem Tuch und lassen Sie den Schlauch erneut einziehen. Falls der Schlauch sich noch immer nicht einzieht, kontaktieren Sie den GARDENA Service.

4. WARTUNG**4.1. Schlauch wechseln:**

→ Lassen Sie den Schlauch nur von einem GARDENA-Servicepartner wechseln. Wenden Sie sich an eine Adresse auf der Rückseite.

4.2. Schlauchbox reinigen:

- Reinigen Sie die Schlauchbox nicht mit Wasser im Innenbereich.
- Reinigen Sie die Schlauchbox mit einem trockenen, sauberen Tuch.

5. DEMONTAGE UND LAGERUNG

- Bei längerem Nichtgebrauch, stellen Sie den Schlauch drucklos.
- Prüfen Sie vor der Demontage, ob Sie die Schlauchbox alleine heben können. Suchen Sie gegebenenfalls Unterstützung.
- Entleeren Sie den Schlauch vollständig, bevor Sie die Schlauchbox demontieren und lagern.
- Bewahren Sie das Produkt für Kinder unzugänglich auf.
- Die Schlauchbox kann im drucklosen Zustand über den Winter im Freien verbleiben.
- Lagern Sie das Produkt nur bei Temperaturen von -20°C – +50 °C.

6. TECHNISCHE DATEN

Terras-sen-schlauch-box	Einheit	Wert (Art. 18605)	Wert (Art. 18607)	Wert (Art. 18615)	Wert (Art. 18617)
Schlauchlänge	m	15	15	20	20
Gewicht	kg	7,3	7,3	8,3	8,3

7. ZUBEHÖR / ERSATZTEILE

Erdspieß und Eindre-Stange	Art. 18604-00.620.00 und Art. 18604-00.600.11
Universalbefestigung	Art. 18605.00.600.01

8. GARANTIE / SERVICE**8.1. Produktregistrierung**

Registrieren Sie Ihr Produkt unter gardena.com/registration.

8.2. Service**8.2.1 Service-Leistungen**

Wir bieten Ihnen umfangreiche Serviceleistungen:

- Qualifizierte, schnelle und kostengünstige Reparatur durch unseren **Zentralen Reparaturservice** – Bearbeitungsdauer in unserem Hause max. 5 Arbeitstage
- Einfache und kostengünstige Rücksendung an GARDENA
 - Rücksendeportale unter www.gardena.de/service/repauratur-service
 - nur innerhalb Deutschlands
- Kompetente Beratung bei Störung / Reklamation durch unseren **Technischen Service**
- Schnelle und kostengünstige Ersatzteilversorgung durch unseren **Zentralen Ersatzteil-Service**
 - Bearbeitungsdauer in unserem Haus max. 2 Arbeitstage

8.2.2 Service-Anschrift

Die aktuellen Kontaktinformationen zu unserem Service finden Sie online:

- Deutschland: <https://www.gardena.com/de/service/beratung/kontakt/>
- Österreich: <https://www.gardena.com/at/service/beratung/kontakt/>
- Schweiz: <https://www.gardena.com/ch-de/service/beratung/kontakt/>

Deutschland

Kontaktformular	https://www.gardena.com/de/service/beratung/kontakt/
Anschrift	GARDENA Manufacturing GmbH Service Hans-Lorenser-Str. 40 D-89079 Ulm

Technische Störungen / Reklamationen

Telefon	(07 31) 4 90 290
Fax	(07 31) 4 90 389

Reparaturen / Antworten auf Kostenvoranschläge

Telefon	(07 31) 4 90 300
Fax	(07 31) 4 90 249

Ersatzteilbestellung / Allgemeine Produktberatung

Telefon	(07 31) 4 90 123
Fax	(07 31) 4 90 249

Österreich

Telefon	(+43) (0) 732 77 01 01-485
Kontaktformular	https://www.gardena.com/at/service/beratung/kontakt/
Anschrift	Husqvarna Austria GmbH Industriezeile 36 4010 Linz

Schweiz

Telefon	(+41) (0) 62 887 37 90
E-Mail	info@gardena.ch
Kontakt	https://www.gardena.com/ch-de/service/beratung/kontakt/
Anschrift	Husqvarna Schweiz AG Consumer Products Industriestrasse 10 5506 Mägenwil

9. ENTSORGUNG

1. Entleeren Sie den Schlauch vollständig bevor Sie die Schlauchbox entsorgen.
2. Entsorgen Sie das Produkt über oder durch Ihre örtliche Recycling-Sammelstelle.

en Terrace Hose Box

Translation of the original instructions

1. SAFETY WARNINGS	6
2. ASSEMBLY	6
3. OPERATION	6
4. MAINTENANCE	7
5. DISASSEMBLY AND STORAGE	7
6. TECHNICAL DATA	7
7. ACCESSORIES/SPARE PARTS	7
8. WARRANTY / SERVICE	7
9. DISPOSAL	7

1. SAFETY WARNINGS

1.1. Explanation of the symbols:



→ Read the operator's manual.



→ Do not open the hose box yourself. Repairs may only be carried out by GARDENA Service.

1.2. General safety warnings:

- Read the instructions for use carefully and keep for future reference.
- Do not use the product in explosive atmospheres.
- Only use the product between 0°C and 40°C.
- Do not use the hose box and bracket (metal sleeve **D**) to hang objects such as hammocks.
- Do not use the product if you are under the influence of drugs, alcohol or medication.

1.3. Intended use:

The **GARDENA Terrace Hose Box** is designed for irrigating plants, lawns and areas of grass in private domestic and non-professional gardens. It must not be used in public facilities, parks, sports facilities, on roads or in agriculture and forestry. The hose box is only suitable for outdoor use. The hose box is not suitable for use with food. The water from the hose box is not suitable for drinking.

The bracket (metal sleeve **D**) is only suitable for use with the hose box.

2. ASSEMBLY



DANGER!

Risk of suffocation.
There is a choking hazard for small children due to the polybag.

→ Keep small children away when you assemble the product.

2.1. Selecting the mounting location [Fig. 5]:

- Choose a location from which water from a possibly defective hose cannot enter your house.
- Select a mounting location that is protected from direct sunlight.
- Choose a solid floor made of wood or concrete.
- Make sure that there are no loose stones or sand under the floor.
- Use a water level to check that the floor is level and not sloping.
- Do not mount the product on a raised base.
- If necessary, obtain mounting material independently.
- If you have any questions on mounting, please contact GARDENA Service.

2.2. Installing the half shells [Fig. 1]:

1. Insert the 3 screws **H** into the half shell **B** from the outside.
2. Install the two half shells **B** and **C** on the hose box **A**.
3. Tighten the 3 screws **H**.

2.3. Installing the universal mount [Fig. 2, 3, 4]:



DANGER!

Risk of electric shock caused by electric wires underground.

→ Make sure that there are no electrical cables in the ground.



WARNING!

Damage when using incorrect screws and dowels.

The use of incorrect screws and dowels may cause the product to fall over.

→ Use the supplied screws and dowels for concrete and wooden floors only.

→ For another floor, use appropriate screws and dowels.

→ Do not mount the hose box overhead or on the wall.

→ If you have any questions, please contact GARDENA Service.

1. Place the universal mount **F** on the floor with the screw holes facing down.
2. Mark the drill holes through the screw holes with a pin.
→ **For concrete floors, use drill bit of 8 mm in diameter:** Drill the 4 drill holes and insert the supplied dowels **I**.
→ **For wooden floors:** Pre-drill the 4 screw holes using a suitable drill bit.
3. Tighten the universal mounting **F** using the 4 screws **J** and the washers **K**.

2.4. Mounting the hose box [Fig. 6, 7]:

1. Check whether you can lift the hose box on your own. Seek support if necessary.
2. Insert the metal sleeve **D** into the universal mounting **F** with the screw holes facing down.
3. Tighten the metal sleeve **D** using the 2 screws **G**.
4. Grip the hose box **A** with both hands on the outside to prevent limbs from becoming trapped.
5. Insert the hose box **A** onto the metal sleeve **D**.
6. Screw an appropriate tap connector **N** onto your tap.
7. Insert the ends of the connection hose **L** onto the tap connector **N** and the coupler on the hose box **A**.
8. Insert the nozzle **M** onto the hose of the hose box **A**.
→ When you remove the hose box **A**, place the cover **E** on the metal sleeve **D** to protect it.

3. OPERATION



CAUTION!

Risk of scalding due to heated water from the hose.

The water in the hose may heat up in strong sunlight.

→ Carefully check the temperature of the water.

→ Do not spray people with the water.

3.1. Preparation:

- Operate the product at temperatures over 0°C only.
- Use a damp cloth or gloves to grip the hose in strong sunlight.
- Check the product for damage.
- Do not use a defective product.
- Keep children away from the product.
- Instruct people on how to operate the product.

3.2. Pulling the hose in and out:



CAUTION!

Risk of pulling in and crushing due to high spring force.

→ Keep fingers, hair, clothing and objects away from the hose and feed compartment.

→ Keep children away from the product.

3.2.1 Pulling out the hose:

The hose can be locked at intervals of approximately 25–45 cm.
→ Pull out the hose to the desired length.

3.2.2 Pulling in the hose:

→ To prevent injury, allow the hose to retract in a controlled manner and under supervision.
→ Return the nozzle **M** to the hose box **A** and briefly pull on the hose.
→ Should problems occur when retracting the hose, pull out the hose slowly, clean the surface with a cloth and then allow the hose to retract again. If the hose still does not retract properly, please contact GARDE-NA Service.

4. MAINTENANCE

4.1. Changing the hose:

→ The hose must be changed by a GARDENA service partner only. Please use the contact address on the back.

4.2. Cleaning the hose box:

→ Do not clean the inside of the hose box with water.
→ Clean the hose box with a dry, clean cloth.

5. DISASSEMBLY AND STORAGE

→ De-pressurise the hose when it is not in use for long periods of time.
→ Check whether you can lift the hose box on your own before disassembling. Seek support if necessary.
→ Empty the hose completely before disassembling and storing the hose box.
→ Keep the product out of the reach of children.
→ The hose box can remain outside in a depressurised state throughout the winter months.
→ Store the product at temperatures of -20°C to +50°C only.

6. TECHNICAL DATA

Terrace Hose Box	Unit	Value (Art. 18605)	Value (Art. 18607)	Value (Art. 18615)	Value (Art. 18617)
Hose length	m	15	15	20	20
Weight	kg	7.3	7.3	8.3	8.3

7. ACCESSORIES/SPARE PARTS

Ground spike and threaded rod	Art. 18604-00.620.00 and Art. 18604-00.600.11
Universal mounting	Art. 18605.00.600.01

8. WARRANTY / SERVICE

8.1. Product registration

Please register your product at [gardena.com/registration](https://www.gardena.com/registration).

8.2. Service

Please find the current contact information of our service on the back page and online:

- United Kingdom: <https://www.gardena.com/uk/support/advice/contact/>
- Australia: <https://www.gardena.com/au/support/advice/contact/>
- New Zealand: <https://www.gardena.com/nz/support/advice/contact/>
- South Africa: <https://www.gardena.com/za/support/contact/>

9. DISPOSAL

1. Empty the hose completely before disposing of the hose box.
2. Dispose of the product through or via your local recycling collection centre.

fr Dévidoir pour terrasse

Traduction des instructions d'origine

1. AVERTISSEMENTS DE SÉCURITÉ 7
2. MONTAGE 7
3. UTILISATION 8
4. ENTRETIEN 8
5. DÉMONTAGE ET REMISAGE 8
6. CARACTÉRISTIQUES TECHNIQUES 8
7. ACCESSOIRES/PIÈCES DE RECHANGE 8
8. GARANTIE / SERVICE 9
9. MISE AU REBUT 9

1. AVERTISSEMENTS DE SÉCURITÉ

1.1. Explication des symboles :



→ Lisez le manuel d'utilisation.



→ N'ouvrez pas le dévidoir vous-même. Les réparations ne peuvent être effectuées que par le service GARDENA.

1.2. Consignes générales de sécurité :

- Lisez attentivement les instructions et conservez-les pour référence future.
- N'utilisez pas le produit dans une atmosphère explosive.
- Utilisez le produit entre 0 °C et 40 °C.
- N'utilisez pas le dévidoir et le support (manchon métallique **D**) pour suspendre des objets tels que des hamacs.
- N'utilisez pas le produit si vous êtes sous l'emprise de drogues, d'alcool ou de médicaments.

1.3. Utilisation conforme :

Le **dévidoir pour terrasse GARDENA** est destiné à l'arrosage des plantes, des pelouses et des surfaces d'herbe dans les jardins privés domestiques et non professionnels. Il ne doit pas être utilisé dans les installations publiques, les parcs, les installations sportives, sur les routes ou dans l'agriculture et la sylviculture. Le dévidoir est uniquement adapté à une utilisation en extérieur. Le dévidoir n'est pas adapté à une utilisation alimentaire. L'eau du dévidoir n'est pas potable. Le support (manchon métallique **D**) ne peut être utilisé qu'avec le dévidoir.

2. MONTAGE



DANGER !

Risque d'étouffement.

Les jeunes enfants risquent également de s'étouffer avec le sachet en plastique.
→ Tenez les enfants en bas âge à l'écart pendant le montage du produit.

2.1. Sélection de l'emplacement de montage [Fig. 5] :

- Choisissez un emplacement où l'eau d'un tuyau potentiellement défectueux ne peut pas pénétrer dans votre maison.
- Choisissez un emplacement de montage à l'abri de la lumière directe du soleil.
- Choisissez un sol solide en bois ou en béton.
- Assurez-vous qu'il n'y a pas de pierres ou de sable sous le sol.
- Utilisez un niveau à bulle pour vérifier que le sol est de niveau et non incliné.
- Ne montez pas le produit sur une base surélevée.
- Si nécessaire, procurez-vous le matériel de montage indépendamment.
- Pour toute question relative au montage, contactez le service GARDE-NA.

2.2. Installation des demi-coques [Fig. 1] :

1. Insérez les 3 vis **H** dans la demi-coque **B** depuis l'extérieur.
2. Installez les deux demi-coques **B** et **C** sur le dévidoir **A**.
3. Serrez les 3 vis **H**.

2.3. Installation du support universel [Fig. 2, 3, 4] :



DANGER !

Risque de choc électrique causé par des fils électriques souterrains.

- Vérifiez qu'il n'y a aucun câble électrique enfoui dans le sol.



AVERTISSEMENT !

Domages lors de l'utilisation de vis et de chevilles incorrectes.

- L'utilisation de vis et de chevilles incorrectes peut entraîner la chute du produit.
- Utilisez les vis et chevilles fournies pour les sols en béton et en bois uniquement.
 - Pour tout autre type sol, utilisez des vis et des chevilles appropriées.
 - Ne montez pas le dévidoir en hauteur ou au mur.
 - Pour toute question, contactez le service GARDENA.

1. Placez le support universel **F** sur le sol avec les trous de vis orientés vers le bas.
2. Marquez les trous de perçage à travers les trous de vis avec une gouille.
 - **Pour les sols en béton, utilisez un foret de 8 mm de diamètre :** percez les 4 trous de perçage et insérez les chevilles fournies **I**.
 - **Pour les sols en bois :** prépercez les 4 trous de vis à l'aide d'un foret adapté.
3. Serrez le support de montage universel **F** à l'aide des 4 vis **J** et des rondelles **K**.

2.4. Montage du dévidoir [Fig. 6, 7] :

1. Vérifiez si vous êtes en mesure de soulever le dévidoir seul. Demandez de l'aide si nécessaire.
2. Insérez le manchon métallique **D** dans le support de montage universel **F** avec les trous de vis orientés vers le bas.
3. Serrez le manchon métallique **D** à l'aide des 2 vis **G**.
4. Saisissez le dévidoir **A** avec les deux mains à l'extérieur pour éviter que des membres ne se coincent.
5. Insérez le dévidoir **A** dans le manchon métallique **D**.
6. Vissez un nez de robinet approprié **N** sur le robinet.
7. Insérez les extrémités du tuyau de raccordement **L** dans le nez de robinet **N** et le raccord dans le dévidoir **A**.
8. Insérez la buse **M** dans le tuyau du dévidoir **A**.
 - Lors du retrait du dévidoir **A**, placez le couvercle **E** sur le manchon métallique **D** pour le protéger.

3. UTILISATION



ATTENTION !

Risque de brûlure en raison de l'eau chaude provenant du tuyau.

- L'eau contenue dans le tuyau peut chauffer en plein soleil.
- Vérifiez avec précaution la température de l'eau.
 - N'arrosez pas les personnes.

3.1. Préparation :

- Utilisez le produit à des températures supérieures à 0 °C uniquement.
- Utilisez un chiffon humide ou des gants pour saisir le tuyau lorsqu'il est laissé en plein soleil.
- Vérifiez que le produit n'est pas endommagé.
- N'utilisez pas de produit défectueux.

- Tenez les enfants à distance du produit.
- Expliquez comment utiliser le produit.

3.2. Déroulement et enroulement du tuyau :



ATTENTION !

Risque de traction et d'écrasement en raison de la force de rappel élevée.

- Tenir les doigts, les cheveux, les vêtements et les objets éloignés du tuyau et du compartiment de déroulement/enroulement.
- Tenez les enfants à distance du produit.

3.2.1 Déroulement du tuyau :

- Le tuyau peut être verrouillé à des intervalles d'environ 25 à 45 cm.
- Déroulez le tuyau sur la longueur souhaitée.

3.2.2 Enroulement du tuyau :

- Pour éviter toute blessure, laissez le tuyau se rétracter de manière contrôlée et sous surveillance.
- Remettez la buse **M** dans le dévidoir **A** et tirez brièvement sur le tuyau.
- En cas de problème lors de la rétraction du tuyau, déroulez-le lentement, nettoyez sa surface avec un chiffon, puis laissez-le se rétracter à nouveau. Si le tuyau ne se rétracte toujours pas correctement, veuillez contacter le service GARDENA.

4. ENTRETIEN

4.1. Remplacement du tuyau :

- Le tuyau ne doit être remplacé que par un partenaire agréé GARDENA. Veuillez utiliser l'adresse de contact au dos.

4.2. Nettoyage du dévidoir :

- Ne nettoyez pas l'intérieur du dévidoir avec de l'eau.
- Nettoyez le dévidoir à l'aide d'un chiffon propre et sec.

5. DÉMONTAGE ET REMISAGE

- Dépressurisez le tuyau lorsqu'il n'est pas utilisé pendant de longues périodes.
- Vérifiez si vous êtes en mesure de soulever le dévidoir seul avant de le démonter.
- Demandez de l'aide si nécessaire.
- Videz complètement le tuyau avant de démonter et de ranger le dévidoir de tuyau. Tenez le produit hors de portée des enfants.
- Une fois dépressurisé, le dévidoir peut être entreposé dehors tout l'hiver.
- Remisez le produit à des températures comprises entre -20 °C et +50 °C.

6. CARACTÉRISTIQUES TECHNIQUES

Dévidoir pour terrasse	Unité	Valeur (Réf. 18605)	Valeur (Réf. 18607)	Valeur (Réf. 18615)	Valeur (Réf. 18617)
Longueur du tuyau	m	15	15	20	20
Poids	kg	7,3	7,3	8,3	8,3

7. ACCESSOIRES/PIÈCES DE RECHANGE

Piquet de terre et tige filetée	Réf. 18604-00.620.00 et Réf. 18604-00.600.11
Support de montage universel	Réf. 18605.00.600.01

8. GARANTIE / SERVICE

8.1. Enregistrement du produit

Enregistrez votre produit sur [gardena.com/registration](https://www.gardena.com/registration).

8.2. Service

Vous trouverez les coordonnées actuelles de notre service à la fin de ce document ainsi qu'en ligne :

- France : <https://www.gardena.com/fr/c/assistance/contact>
- Belgique : <https://www.gardena.com/be-fr/c/assistance/contact>
- Canada : <https://www.gardena.com/ca-fr/assistance/assistance/contact/>
- Luxembourg : <https://www.gardena.com/de/service/service-lu/>
- Suisse : <https://www.gardena.com/ch-fr/assistance/conseils/contact/>
- Autres pays : <https://www.gardena.com/int/support/advice/contact/>

9. MISE AU REBUT

9.1. Mise au rebut du dévidoir

- Videz le tuyau complètement avant de mettre au rebut le dévidoir.
- Mettez au rebut le produit par le biais de votre point de collecte et de recyclage local.

9.2. Mise au rebut en France

Ces instructions sont valables pour la France uniquement.

→ Mettez le produit au rebut selon les consignes du Triman :



→ Jetez la version papier du manuel d'utilisation dans le bac de tri :



bg Кутия с маркуч за тераса

Превод на оригиналните инструкции

- ПРЕДУПРЕЖДЕНИЯ ЗА БЕЗОПАСНОСТ.....9
- МОНТАЖ.....9
- ЕКСПЛОАТАЦИЯ.....10
- ТЕХНИЧЕСКО ОБСЛУЖВАНЕ.....10
- ДЕМОНТАЖ И СЪХРАНЕНИЕ.....10
- ТЕХНИЧЕСКИ ХАРАКТЕРИСТИКИ.....10
- ПРИНАДЛЕЖНОСТИ/РЕЗЕРВНИ ЧАСТИ.....10
- ГАРАНЦИЯ / ОБСЛУЖВАНЕ.....10
- ИЗХВЪРЛЯНЕ.....10

1. ПРЕДУПРЕЖДЕНИЯ ЗА БЕЗОПАСНОСТ

1.1. Значение на символите:



→ Прочетете ръководството за оператора.



→ Не отваряйте кутията за навиване на маркуч сами. Ремонтите може да се извършват само от сервиз на GARDENA.

1.2. Общи предупреждения за безопасност:

- Прочетете внимателно инструкциите за употреба и ги запазете за бъдещи справки.
- Не използвайте продукта в експлозивна атмосфера.
- Използвайте продукта само при температури между 0°C и 40°C.
- Не използвайте кутията с маркуч и планката (метална втулка **D**) за

окачване на предмети, като например хамаци.

→ Не използвайте продукта, когато сте под влиянието на наркотици, алкохол или лекарства.

1.3. Предназначение:

Кутията с маркуч за тераса GARDENA е проектирана за напояване на растения, морави и тревни площи в частни домашни и непрофесионални градини. Не трябва да се използва в обществени съоръжения, паркове, спортни съоръжения, по пътища или в селското и горското стопанство. Кутията с маркуч е подходяща само за употреба на открито. Кутията с маркуч не е подходяща за употреба с храни. Водата от кутията с маркуч не е подходяща за пиене.

Планката (метална втулка **D**) е подходяща само за използване с кутията с маркуч.

2. МОНТАЖ



ОПАСНОСТ!

Риск от задушаване.

Съществува опасност от задушаване за малки деца поради наличието на полиетиленовата торбичка.

→ Дръжте малките деца далеч по време на монтажа на продукта.

2.1. Избор на мястото на монтаж [фиг. 5]:

- Изберете място, от което водата от евентуално дефектен маркуч не може да навлезе в къщата Ви.
- Изберете място за монтиране, което е защитено от пряка слънчева светлина.
- Изберете твърд под от дърво или бетон.
- Уверете се, че под пода няма свободно стоящи камъни или пясък.
- Използвайте нивелир, за да проверите дали подът е равен и не е наклонен.
- Не монтирайте продукта върху повдигната основа.
- Ако е необходимо, набавете монтажния материал самостоятелно.
- Ако имате въпроси по монтажа, моля, свържете се със сервиз на GARDENA.

2.2. Монтиране на половинките на корпуса [фиг. 1]:

- Поставете 3-те винта **H** в половинката на корпуса **B** отвън навътре.
- Монтирайте двете половинки на корпуса **B** и **C** върху кутията с маркуч **A**.
- Затегнете 3-те винта **H**.

2.3. Монтиране на универсалната стойка [фиг. 2, 3, 4]:



ОПАСНОСТ!

Риск от токов удар, причинен от електрически проводници под земята.

→ Уверете се, че под земята няма електрически кабели.



ПРЕДУПРЕЖДЕНИЕ!

Повреди при използване на неправилни винтове и дюбели.

Използването на неправилни винтове и дюбели може да причини падане на продукта.

- Използвайте предоставените винтове и дюбели само за бетонни и дървени подове.
- За друг вид под използвайте подходящи винтове и дюбели.
- Не монтирайте кутията с маркуч на тавана или на стената.
- Ако имате въпроси, моля, свържете се със сервиз на GARDENA.

- Поставете универсалната стойка **F** на пода с отворите за винтове, насочени надолу.
- Отбележете отворите за пробиване през отворите за винтове с подходящ маркер.
- **За бетонни подове използвайте свредло с диаметър 8 mm:** Пробийте 4-те отвора за пробиване и поставете предоставените

fr

bg

дюбели I.

- **За дървени подове:** пробийте предварително 4-те отвора за винтове, като използвате подходящо свредло.
- 3. Затегнете универсалната стойка **F** с помощта на 4-те винта **J** и шайбите **K**.

2.4. Монтиране на кутията с маркуч [фиг. 6, 7]:

1. Проверете дали можете да повдигнете кутията с маркуч сами. Потърсете помощ, ако е необходимо.
 2. Поставете металната втулка **D** в универсалния монтажен елемент **F** с отворите за винтове, насочени надолу.
 3. Затегнете металната втулка **D** с помощта на 2-та винта **G**.
 4. Хванете кутията с маркуч **A** с две ръце отвън, за да предотвратите захващане на крайниците.
 5. Поставете кутията с маркуч **A** върху металната втулка **D**.
 6. Завинтете подходящ конектор за кран **N** към Вашия кран.
 7. Поставете краищата на свързващия маркуч **L** в конектора за кран **N** и съединителя на кутията с маркуч **A**.
 8. Поставете накрайника **M** върху маркуча на кутията с маркуч **A**.
- Когато отстраните кутията с маркуч **A**, поставете капака **E** върху металната втулка **D**, за да я защитите.

3. ЕКСПЛОАТАЦИЯ



ВНИМАНИЕ!

Риск от изгаряне поради наличието на нагрятата вода от маркуча.

Водата в маркуча може да се нагрее при силна слънчева светлина.

- Внимателно проверявайте температурата на водата. Не пръскайте хората с вода.

3.1. Подготовка:

- Използвайте продукта само при температури над 0°C.
- Използвайте влажна кърпа или ръкавици, за да хванете маркуча при силна слънчева светлина.
- Проверете продукта за повреда.
- Не използвайте дефектен продукт.
- Дръжте децата далеч от продукта.
- Инструктирайте хората как да работят с продукта.

3.2. Навиване и развиване на маркуча:



ВНИМАНИЕ!

Риск от прибиране и смачкване поради голяма сила на пружината.

- Дръжте пръстите, косата и дрехите си, както и предметите, далеч от маркуча и отделението за подаване.
- Дръжте децата далеч от продукта.

3.2.1 Издърпване на маркуча:

Маркучът може да се заключва на интервали от приблизително 25 – 45 cm.

- Издърпайте навън маркуча до желаната дължина.

3.2.2 Прибиране на маркуча:

- За да предотвратите нараняване, оставете маркуча да се прибере по контролиран начин и под наблюдение.
- Върнете накрайника **M** в кутията с маркуч **A** и дръпнете за кратко маркуча.
- Ако възникнат проблеми при прибиране на маркуча, издърпайте маркуча бавно, почистете повърхността му с кърпа и след това оставете маркуча да се прибере отново. Ако маркучът продължава да не се прибира правилно, моля, свържете се със сервиза на GARDENA.

4. ТЕХНИЧЕСКО ОБСЛУЖВАНЕ

4.1. Смяна на маркуча:

- Маркучът трябва да се сменя само от сервизен партньор на GARDENA. Моля, използвайте адреса за контакт на гърба.

4.2. Почистване на кутията за навиване на маркуч:

- Не почиствайте вътрешността на кутията с маркуч с вода.
- Почистете кутията с маркуч със суха и чиста кърпа.

5. ДЕМОНТАЖ И СЪХРАНЕНИЕ

- Намалете налягането в маркуча до нула, когато няма да се използва за дълги периоди от време.
- Преди демонтажа проверете дали можете да повдигнете кутията с маркуч сами. Потърсете помощ, ако е необходимо.
- Изпразнете напълно маркуча, преди да демонтирате и съхраните кутията с маркуч.
- Съхранявайте продукта на недостъпно за деца място.
- Voh na hadici může přes zimu zůstat venku. V hadici ale nesmí být tlak.
- Кутията за навиване на маркуч може да остане навън в състояние без налягане през зимните месеци
- Съхранявайте продукта само при температури от -20°C до +50°C.

6. ТЕХНИЧЕСКИ ХАРАКТЕРИСТИКИ

Кутия с маркуч за тераса	Единица	Стойност (арт. 18605)	Стойност (арт. 18607)	Стойност (арт. 18615)	Стойност (арт. 18617)
Дължина на гъвкавия вал	m	15	15	20	20
Тегло	kg	7,3	7,3	8,3	8,3

7. ПРИНАДЛЕЖНОСТИ/РЕЗЕРВНИ ЧАСТИ

Закрепващ клин и шпилка	Арт. 18604-00.620.00 и арт. 18604-00.600.11
Универсална стойка	Арт. 18605.00.600.01

8. ГАРАНЦИЯ / ОБСЛУЖВАНЕ

8.1. Регистрация на продукта

Моля, регистрирайте своя продукт на адрес [gardena.com/registration](https://www.gardena.com/registration).

8.2. Обслужване

Моля, намерете актуалната информация за контакт с нашия сервиз на задната страница и онлайн:

- България: <https://www.gardena.com/bg/poddrzajka/savet/kontakt/>

9. ИЗХВЪРЛЯНЕ

1. Изпразнете маркуча напълно, преди да изхвърлите кутията за навиване на маркуч.
2. Изхвърлете продукта на или чрез Вашия местен център за събиране и рециклиране на отпадъци.

cs Box na hadici na terasu

Překlad původních pokynů

1. BEZPEČNOSTNÍ VAROVÁNÍ	11
2. MONTÁŽ	11
3. PROVOZ	11
4. ÚDRŽBA	12
5. DEMONTÁŽ A SKLADOVÁNÍ	12
6. TECHNICKÉ ÚDAJE	12
7. PŘÍSLUŠENSTVÍ/NÁHRADNÍ DÍLY	12
8. ZÁRUKA / SERVIS	12
9. LIKVIDACE	12

1. BEZPEČNOSTNÍ VAROVÁNÍ

1.1. Vysvětlení symbolů:



→ Přečtěte si návod k používání.



→ Neotevírejte sami box na hadici. Opravy smí provádět pouze servis GARDENA.

1.2. Obecná bezpečnostní upozornění:

- Pečlivě si přečtěte pokyny pro použití a uschovejte je pro budoucí použití.
- Výrobek nepoužívejte ve výbušném prostředí.
- Výrobek používejte pouze při teplotách 0 až 40 °C.
- Nepoužívejte box na hadici a držák (kovová vložka **D**) k zavěšení předmětů, například houpačí sítě.
- Výrobek nepoužívejte, pokud jste pod vlivem drog, alkoholu či léků.

1.3. Zamýšlené použití:

Box na hadici na terasu GARDENA je určen k zavlažování rostlin, tráv a travičků v soukromých domácích a neprofesionálních zahradách. Nesmí se používat ve veřejných zařízeních, parcích, sportovních zařízeních, na silnicích nebo v zemědělství a lesnictví. Box na hadici je určený pouze pro venkovní použití. Box na hadici není vhodný pro použití s potravinami. Voda z boxu na hadici není vhodná k pití.

Držák (kovová vložka **D**) je vhodný pouze pro použití s boxem na hadici.

2. MONTÁŽ



Malým dětem hrozí nebezpečí udušení polyetylenovým sáčkem.
→ Během montáže výrobku zamezte přístupu malých dětí.

2.1. Výběr místa připevnění [obr. 5]:

- Zvolte místo, ze kterého voda nemůže vniknout do vašeho domu, pokud by hadice byla vadná.
- Vybte místo připevnění, které je chráněno před přímým slunečním světlem.
- Vybte si pevnou podlahu ze dřeva nebo betonu.
- Ujistěte se, že pod podlahou nejsou volné kameny ani písek.
- Pomocí vodováhy zkontrolujte, zda je podlaha ve vodorovné a není nakloněná.
- Neupevňujte výrobek na zvednutou základnu.
- V případě potřeby si obstarajte další montážní materiál.
- S případnými dotazy ohledně montáže se obraťte na servis společnosti GARDENA.

2.2. Montáž polovin krytů [obr. 1]:

1. Vložte 3 šrouby **H** z vnější strany do poloviny krytu **B**.
2. Namontujte dvě poloviny krytu **B** a **C** na box na hadici **A**.
3. Dotáhněte 3 šrouby **H**.

2.3. Montáž univerzálního držáku [obr. 2, 3, 4]:



NEBEZPEČÍ!
Nebezpečí úrazu elektrickým proudem způsobeného podzemními elektrickými vodiči.
→ Ujistěte se, že v zemi nejsou žádné elektrické kabely.



VAROVÁNÍ!
Při použití nesprávných šroubů a hmoždinek může dojít k poškození.
Použití nesprávných šroubů a hmoždinek může způsobit pád výrobku.
→ Dodané šrouby a hmoždinky používejte pouze na betonové a dřevěné podlahy.
→ Pro jiné podlahy použijte vhodné šrouby a hmoždinky.
→ Nemontujte box na hadici na strop nebo na stěnu.
→ S případnými dotazy se obraťte na servis společnosti GARDENA.

1. Umístěte univerzální držák **F** na podlahu tak, aby otvory pro šrouby směřovaly dolů.
2. Tužkou si vyznačte otvory pro šrouby.
→ **Pro betonové podlahy použijte vrták o průměru 8 mm:** Vyvrtejte 4 otvory a vložte dodané hmoždinky **I**.
→ **Pro dřevěné podlahy:** Pomocí vhodného vrtáku předvrtejte 4 otvory pro šrouby.
3. Utáhněte univerzální držák **F** pomocí 4 šroubů **J** a podložek **K**.

2.4. Montáž boxu na hadici [obr. 6, 7]:

1. Zkontrolujte, zda box na hadici uzvednete sami. V případě potřeby vyhledejte pomoc.
2. Vložte kovovou vložku **D** do univerzálního držáku **F** tak, aby otvory pro šrouby směřovaly dolů.
3. Utáhněte kovovou vložku **D** pomocí 2 šroubů **G**.
4. Uchopte box na hadici **A** oběma rukama na vnější straně, aby nedošlo k zachycení končetin.
5. Vložte box na hadici **A** do kovové vložky **D**.
6. Našroubujte vhodné šroubení **N** na vodovodní kohoutek.
7. Vložte konce propojovací hadice **L** do přípojky na vodovodní kohoutek **N** a spojky na boxu na hadici **A**.
8. Nasadte postřikovač **M** na hadici v boxu na hadici **A**.
→ Při demontáži boxu na hadici **A** umístěte kryt **E** na kovovou vložku **D**, aby nedošlo k jejímu poškození.

3. PROVOZ



VAROVÁNÍ!
Riziko opaření v důsledku horké vody z hadice.
Voda v hadici se může za silného slunečního světla zahřát.
→ Pečlivě zkontrolujte teplotu vody.
→ Nestříkejte vodu na žádné osoby.

3.1. Příprava:

- Výrobek používejte pouze při teplotách nad 0 °C.
- K uchopení hadice na silném slunečním světle použijte vlhký hadřík nebo rukavice.
- Zkontrolujte, zda není výrobek poškozený.
- Nepoužívejte vadný výrobek.
- Udržujte děti v dostatečné vzdálenosti od výrobku.
- Poučte osoby o tom, jak výrobek používat.

3.2. Zatažení a vytažení hadice:



VAROVÁNÍ!
Riziko vtažení a rozdrčení v důsledku vysoce napnuté pružiny.
→ Udržujte prsty, vlasy, oděv a předměty v dostatečné vzdálenosti od hadice a prostoru pro podávání.
→ Udržujte děti v dostatečné vzdálenosti od výrobku.

3.2.1 Vytažení hadice ven:

Hadici lze zajistit v rozmezích zhruba 25–45 cm.

→ Vytáhněte hadici na požadovanou délku.

3.2.2 Zatažení hadice:

- Aby nedošlo ke zranění, nechte hadici zatáhnout kontrolovaným způsobem a pod dohledem.
- Vraťte postříkovač **M** do boxu na hadici **A** a krátce zatáhněte za hadici.
- Pokud by při zatahování hadice došlo k problémům, pomalu vytáhněte hadici, očistěte povrch hadříkem a poté nechte hadici opět zatáhnout. Pokud se hadice stále nenavíjí, kontaktujte servis GARDENA.

4. ÚDRŽBA

4.1. Výměna hadice:

→ Hadici smí vyměňovat pouze servisní partner společnosti GARDENA. Použijte kontaktní adresu na zadní straně.

4.2. Čištění boxu na hadici:

- Nečistěte vnitřek boxu na hadici vodou.
- Vyčistěte box na hadici suchým a čistým hadříkem.

5. DEMONTÁŽ A SKLADOVÁNÍ

- Odtlakujte hadici, pokud ji nebudete delší dobu používat.
- Před demontáží zkontrolujte, zda box na hadici uzvednete sami. V případě potřeby vyhledejte pomoc.
- Před demontáží a uskladněním boxu na hadici zcela vyprázdněte hadici. Výrobek uchovávejte mimo dosah dětí.
- Nástěnný box na hadici může zůstat venku v průběhu zimních měsíců. V hadici ale nesmí být tlak.
- Box na hadici může přes zimu zůstat venku. V hadici ale nesmí být tlak.
- Výrobek skladujte při teplotě -20 °C až $+50\text{ °C}$.

6. TECHNICKÉ ÚDAJE

Box na hadici na terasu	Jednotka	Hodnota (Obj. č. 18605)	Hodnota (Obj. č. 18607)	Hodnota (Obj. č. 18615)	Hodnota (Obj. č. 18617)
Délka hadice	m	15	15	20	20
Hmotnost	kg	7,3	7,3	8,3	8,3

7. PŘÍSLUŠENSTVÍ/NÁHRADNÍ DÍLY

Bodák do země a závitová tyč	Obj. č. 18604-00.620.00	Obj. č. 18604-00.600.11
Univerzální držák	Obj. č. 18605.00.600.01	

8. ZÁRUKA / SERVIS

8.1. Registrace výrobku

Zaregistrujte svůj výrobek na adrese [gardena.com/registration](https://www.gardena.com/registration).

8.2. Servis

Aktuální kontaktní údaje našeho servisu najdete na zadní straně a online:

- Česká republika: <https://www.gardena.com/cz/podpora/podpora/kontakt/>

9. LIKVIDACE

1. Než budete box na hadici likvidovat, hadici úplně vyprázdněte.
2. Likvidujte výrobek prostřednictvím místního sběrného a recyklačního střediska.

da terrasselangeboks

Oversættelse af de originale instruktioner

1. SIKKERHEDSHENVISNINGER 12
2. INSTALLATION 12
3. DRIFT 13
4. VEDLIGEHOLDELSE 13
5. ADSKILLELSE OG OPBEVARING 13
6. TEKNISKE DATA 13
7. TILBEHØR/RESERVEDELE 13
8. GARANTI / SERVICE 13
9. BORTSKAFFELSE 13

1. SIKKERHEDSHENVISNINGER

1.1. Forklaring af symbolerne:



→ Læs brugsvejledningen.



→ Du må ikke selv åbne slangeboksen. Reparatursarbejde må kun udføres af GARDENA Service.

1.2. Generelle sikkerhedshenvisninger:

- Læs brugsvejledningen omhyggeligt, og opbevar den i nærheden til senere brug.
- Brug ikke produktet i eksplosive atmosfærer.
- Brug kun produktet ved temperaturer mellem 0 °C og 40 °C .
- Brug ikke slangeboksen og beslaget (metalmuffe **D**) til at hænge genstande på såsom hængekøjer.
- Undlad at bruge produktet, hvis du er påvirket af narko, alkohol eller medicin.

1.3. Anvendelsesformål:

GARDENA terrasselangeboks er beregnet til vanding af planter, plæner samt græsarealer i private og ikke-professionelle haver. Den må ikke bruges i offentlige faciliteter, parker, sportsanlæg, på veje eller i landbrug og skovbrug. Slangeboksen er kun egnet til udendørs brug. Slangeboksen må ikke anvendes i forbindelse med fødevarer. Vandet fra slangen er ikke egnet til at drikke. Beslaget (metalmuffe **D**) er kun egnet til brug sammen med slangeboksen.

2. INSTALLATION



FARE!

Fare for kvælning.

Der er risiko for, at små børn kan blive kvælt i polyposen.
→ Hold små børn på afstand under monteringen.

2.1. Valg af monteringssted [fig. 5]:

- Vælg et sted, hvor vand fra en eventuelt defekt slange ikke kan komme ind i huset.
- Vælg et monteringssted, der er beskyttet mod direkte sollys.
- Vælg et massivt gulv lavet af træ eller beton.
- Sørg for, at der ikke er løse sten eller sand under gulvet.
- Brug et vaterpas til at kontrollere, at gulvet er vandret og ikke skrånere.
- Monter ikke produktet på en hævet bund.
- Om nødvendigt fås monteringsmaterialet uafhængigt af hinanden.
- Hvis du har spørgsmål vedrørende montering, er du velkommen til at kontakte GARDENA Service.

2.2. Montering af halvkapperne [fig. 1]:

1. Indsæt de 3 skruer **H** i halvkappen **B** udefra.
2. Monter de to halvkapper **B** og **C** på slangeboksen **A**.
3. Spænd de 3 skruer **H**.

2.3. Montering af universalbeslaget [fig. 2, 3, 4]:



FARE!

Fare for elektrisk stød forårsaget af elektriske ledninger under jorden.

→ Sørg for, at der ikke er nogen elektriske kabler i jorden.



ADVARSEL!

Skader ved brug af forkerte skruer og dyvler.

Brugen af forkerte skruer og dyvler kan medføre, at produktet falder ned.

- Brug kun de medfølgende skruer og dyvler til beton- og trægulve.
- Brug passende skruer og dyvler til et andet gulv.
- Slangeboksen må ikke monteres over eller på væggen.
- Hvis du har spørgsmål, er du velkommen til at kontakte GARDENA Service.

- Placer universalbeslaget **F** på gulvet med skruehullerne nedad.
- Afmærk borehullerne gennem skruehullerne med en stift.
 - **Til betongulve anvendes et bor på 8 mm i diameter:** Bor de 4 borehuller og indsæt de medfølgende dyvler **I**.
 - **For trægulve:** Forbor de 4 skruehuller med et passende bor.
- Spænd universalbeslaget **F** ved hjælp af de 4 skruer **J** og skiverne **K**.

2.4. Montering af slangeboks [fig. 6, 7]:

- Kontrollér, om du kan løfte slangeboksen alene. Søg hjælp hvis nødvendigt.
- Indsæt metal muffen **D** i universalbeslaget **F** med skruehullerne nedad.
- Spænd metal muffen **D** ved hjælp af de 2 skruer **G**.
- Tag fat i slangeboksen **A** med begge hænder på ydersiden for at forhindre, at lemmer kommer i klemme.
- Sæt slangeboksen **A** på metal muffen **D**.
- Skrue en passende hanetilslutning **N** fast på din hane.
- Indsæt enderne af tilslutningshanen **L** på hanetilslutningen **N** og koblingen på slangeboksen **A**.
- Indsæt dysen **M** på slangeboksslangen **A**.
 - Når du afmonterer slangeboksen **A**, skal du placere dækslet **E** på metal muffen **D** for at beskytte det.

3. DRIFT



ADVARSEL!

Fare for skoldning på grund af overophedet vand fra slangen.

Vandet i slangen kan blive varmt i stærkt sollys.

- Kontrollér omhyggeligt vandets temperatur.
- Sprøjt ikke vand på personer.

3.1. Forberedelser:

- Anvend kun produktet ved temperaturer over 0 °C.
- Brug en fugtig klud eller handsker til at holde slangen i stærkt sollys.
- Undersøg, om produktet er blevet beskadiget.
- Brug ikke et defekt produkt.
- Hold børn væk fra produktet.
- Instruer personer i, hvordan produktet betjenes.

3.2. Sådan trækkes slangen ind og ud:



ADVARSEL!

Fare for at blive trukket ind og blive knust pga. stor fjederkraft.

- Hold fingre, hår, tøj og genstande væk fra slangen og indgangsstykket.
- Hold børn væk fra produktet.

3.2.1 Sådan trækkes slangen ud:

- Slangen kan låses med intervaller på ca. 25-45 cm.
- Træk slangen ud til den ønskede længde.

3.2.2 Sådan trækkes slangen ind:

- For at undgå personskade skal slangen trækkes ind på en kontrolleret måde og under opsyn.
- Sæt dysen **M** tilbage i slangeboksen **A** og træk kortvarigt i slangen.

- Hvis der opstår problemer, når slangen trækkes tilbage, trækkes slangen langsomt ud, overfladen rengøres med en klud og derefter trækkes slangen tilbage igen. Såfremt slangen stadig ikke kan trækkes tilbage, skal du kontakte GARDENA service.

4. VEDLIGEHOLDELSE

4.1. Udskiftning af slangen:

- Slangen må kun udskiftes af en GARDENA-servicepartner. Brug kontaktoplysningerne på bagsiden.

4.2. Rengøring af slangeboksen:

- Slangeboksen må aldrig rengøres med vand.
- Rengør slangeboksen med en tør, ren klud.

5. ADSKILLELSE OG OPBEVARING

- Tag trykket af slangen, når den ikke er i brug i længere tid.
- Kontrollér, om du kan løfte slangeboksen alene, før du skiller den ad. Søg hjælp hvis nødvendigt.
- Tøm slangen helt, før slangeboksen skilles ad og opbevares.
- Hold produktet utilgængeligt for børn.
- Slangeboksen kan stå udenfor i en trykløs tilstand i vintermånederne.
- Produktet må kun opbevares ved temperaturer på -20 - +50 °C.

6. TEKNISKE DATA

Terras-seslang-eboks	Enhed	Værdi (Varenr. 18605)	Værdi (Varenr. 18607)	Værdi (Varenr. 18615)	Værdi (Varenr. 18617)
Slange-længde	m	15	15	20	20
Vægt	kg	7,3	7,3	8,3	8,3

7. TILBEHØR/RESERVEDELE

Basispig og stang med gevind	Varenr. 18604-00.620.00 og Varenr. 18604-00.600.11
Universalbeslag	Varenr. 18605.00.600.01

8. GARANTI / SERVICE

8.1. Registrering af produkt

Registrer venligst dit produkt på gardena.com/registration.

8.2. Service

Du finder de aktuelle kontaktoplysninger for vores service på bagsiden og online:

- Danmark: <https://www.gardena.com/dk/support/support/kontakt/>
- Island: <https://www.gardena.com/int/support/advice/contact/>

9. BORTSKAFFELSE

- Tøm slangen fuldstændigt, før du bortskaffer slangeboksen.
- Bortskaf produktet gennem din lokale genbrugsstation.

el Καρούλι λάστιχου βεράντας

Μετάφραση των πρωτότυπων οδηγιών

1. ΠΡΟΕΙΔΟΠΟΙΗΣΕΙΣ ΑΣΦΑΛΕΙΑΣ	14
2. ΣΥΝΑΡΜΟΛΟΓΗΣΗ	14
3. ΛΕΙΤΟΥΡΓΙΑ	14
4. ΣΥΝΤΗΡΗΣΗ	15
5. ΑΠΟΣΥΝΑΡΜΟΛΟΓΗΣΗ ΚΑΙ ΑΠΟΘΗΚΕΥΣΗ	15
6. ΤΕΧΝΙΚΑ ΣΤΟΙΧΕΙΑ	15
7. ΑΞΕΣΟΥΑΡ/ΑΝΤΑΛΛΑΚΤΙΚΑ	15
8. ΕΓΓΥΗΣΗ / ΥΠΗΡΕΣΙΑ	15
9. ΑΠΟΡΡΙΨΗ	15

1. ΠΡΟΕΙΔΟΠΟΙΗΣΕΙΣ ΑΣΦΑΛΕΙΑΣ

1.1. Επεξήγηση των συμβόλων:



→ Διαβάστε το εγχειρίδιο χρήσης.



→ Μην ανοίγετε μόνοι σας το καρούλι λάστιχου. Οι επισκευές μπορούν να πραγματοποιηθούν μόνο από το τμήμα σέρβις της GARDENA.

1.2. Γενικές προειδοποιήσεις ασφαλείας:

- Διαβάστε προσεκτικά τις οδηγίες χρήσης και φυλάξτε τις για μελλοντική αναφορά.
- Μην χρησιμοποιείτε το προϊόν σε εκρηκτικές ατμόσφαιρες.
- Χρησιμοποιείτε το προϊόν μόνο σε θερμοκρασίες μεταξύ 0 °C και 40 °C.
- Μην χρησιμοποιείτε το καρούλι λάστιχου και το στήριγμα (μεταλλικό χιτώνιο D) για να κρεμάτε αντικείμενα όπως αιώρες.
- Μην χρησιμοποιείτε το προϊόν αν υπό την επίρεια ναρκωτικών, αλκοόλ ή φαρμάκων.

1.3. Προοριζόμενη χρήση:

Το καρούλι λάστιχου βεράντας GARDENA σχεδιάστηκε για την άρδευση φυτών, γρασιδιού και περιοχών με χορτάρι σε ιδιωτικούς οικιακούς και μη επαγγελματικούς κήπους. Δεν πρέπει να χρησιμοποιείται σε δημόσιες εγκαταστάσεις, πάρκα, αθλητικές εγκαταστάσεις, δρόμους ή στη γεωργία και τη δασοκομία. Το καρούλι λάστιχου είναι κατάλληλο μόνο για χρήση σε εξωτερικούς χώρους. Το καρούλι λάστιχου δεν είναι κατάλληλο για χρήση με τρόφιμα. Το νερό από το καρούλι λάστιχου δεν είναι κατάλληλο για πόση. Το στήριγμα (μεταλλικό χιτώνιο D) είναι κατάλληλο μόνο για χρήση με το καρούλι λάστιχου.

2. ΣΥΝΑΡΜΟΛΟΓΗΣΗ



ΚΙΝΔΥΝΟΣ!

Κίνδυνος ασφυξίας.

Υπάρχει κίνδυνος πνιγμού για τα μικρά παιδιά λόγω της πλαστικής σακούλας (polybag).

→ Απομακρύνετε τα μικρά παιδιά κατά τη διάρκεια της συναρμολόγησης του προϊόντος.

2.1. Επιλογή της θέσης τοποθέτησης [Εικ. 5]:

- Επιλέξτε μια θέση από την οποία το νερό από πιθανώς ελαττωματικό λάστιχο δεν μπορεί να εισχωρήσει στο σπίτι σας.
- Επιλέξτε μια θέση τοποθέτησης που προστατεύεται από το άμεσο ηλιακό φως.
- Επιλέξτε ένα συμπαγές δάπεδο από ξύλο ή σκυρόδεμα.
- Βεβαιωθείτε ότι δεν υπάρχουν χαλαρά χαλίκια ή άμμος κάτω από το δάπεδο.
- Χρησιμοποιήστε ένα αλφάδι για να βεβαιωθείτε ότι το δάπεδο είναι επίπεδο και δεν έχει κλίση.
- Μην τοποθετείτε το προϊόν πάνω σε ανυψωμένη βάση.
- Αν είναι απαραίτητο, προμηθευτείτε ξεχωριστά υλικά στερέωσης.
- Εάν έχετε οποιαδήποτε απορία σχετικά με την τοποθέτηση, επικοινωνήστε με το τμήμα σέρβις της GARDENA.

2.2. Τοποθέτηση των μισών κελυφών [Εικ. 1]:

1. Τοποθετήστε τις 3 βίδες H στο μισό κέλυφος B από την εξωτερική πλευρά.
2. Τοποθετήστε τα δύο μισά κελύφη B και C στο καρούλι λάστιχου A.
3. Σφίξτε καλά τις 3 βίδες H.

2.3. Εγκατάσταση της βάσης γενικής χρήσης [Εικ. 2, 3, 4]:



ΚΙΝΔΥΝΟΣ!

Κίνδυνος ηλεκτροπληξίας που προκαλείται από ηλεκτρικά καλώδια υπόγεια.

→ Βεβαιωθείτε ότι δεν υπάρχουν ηλεκτρικά καλώδια στο έδαφος.



ΠΡΟΕΙΔΟΠΟΙΗΣΗ!

Ζημιά όταν χρησιμοποιείτε εσφαλμένες βίδες και καβίλιες.

- Αν χρησιμοποιήσετε εσφαλμένες βίδες και καβίλιες, μπορεί να προκληθεί πτώση του προϊόντος.
- Χρησιμοποιήστε τις παρεχόμενες βίδες και καβίλιες μόνο για δάπεδα από σκυρόδεμα και ξύλο.
- Για άλλο δάπεδο, χρησιμοποιήστε τις κατάλληλες βίδες και καβίλιες.
- Μην στερεώνετε το καρούλι λάστιχου πάνω από το κεφάλι σας ή στον τοίχο.
- Εάν έχετε οποιαδήποτε απορία, επικοινωνήστε με το τμήμα εξυπηρέτησης της GARDENA.

1. Τοποθετήστε τη βάση γενικής χρήσης F στο δάπεδο με τις οπές βιδών στραμμένες προς τα κάτω.
2. Σημαδέψτε τις οπές διάτρησης μέσα από τις οπές βιδών με έναν πείρο.
- Για δάπεδα από σκυρόδεμα, χρησιμοποιήστε τρυπάνι διαμέτρου 8 mm: Διανοίξτε τις 4 οπές διάτρησης και εισαγάγετε τις παρεχόμενες καβίλιες I.
- Για ξύλινα δάπεδα: Διανοίξτε εκ των προτέρων τις 4 οπές βιδών χρησιμοποιώντας ένα κατάλληλο τρυπάνι.
3. Σφίξτε τη βάση γενικής χρήσης F χρησιμοποιώντας τις 4 βίδες J και τις ροδέλες K.

2.4. Τοποθέτηση του καρουλιού λάστιχου [Εικ. 6, 7]:

1. Ελέγξτε αν μπορείτε να σηκώσετε μόνοι σας το καρούλι λάστιχου. Αν είναι απαραίτητο, ζητήστε υποστήριξη.
 2. Τοποθετήστε το μεταλλικό χιτώνιο D στην βάση γενικής χρήσης F με τις οπές βιδών στραμμένες προς τα κάτω.
 3. Σφίξτε το μεταλλικό χιτώνιο D χρησιμοποιώντας τις 2 βίδες G.
 4. Πιάστε το καρούλι λάστιχου A με τα δύο χέρια από το εξωτερικό μέρος για να αποτρέψετε τον κίνδυνο παγίδευσης κλαδιών.
 5. Τοποθετήστε το καρούλι λάστιχου A στο μεταλλικό χιτώνιο D.
 6. Βιδώστε τον κατάλληλο σύνδεσμο βρύσης N στη βρύση.
 7. Εισαγάγετε τα άκρα του λάστιχου σύνδεσης L στον σύνδεσμο βρύσης N και τον σύνδεσμο στο καρούλι λάστιχου A.
 8. Εισαγάγετε το ακροφύσιο M στο λάστιχο του καρουλιού λάστιχου A.
- Όταν αφαιρείτε το καρούλι λάστιχου A, τοποθετήστε το κάλυμμα E στο μεταλλικό χιτώνιο D για να το προστατεύσετε.

3. ΛΕΙΤΟΥΡΓΙΑ



ΠΡΟΣΟΧΗ!

Κίνδυνος εγκαυμάτων λόγω θερμασμένου νερού από το λάστιχο.

- Το νερό στο λάστιχο μπορεί να θερμανθεί στο έντονο ηλιακό φως.
- Ελέγξτε προσεκτικά τη θερμοκρασία του νερού.
- Μην ψεκάζετε ανθρώπους με το νερό.

3.1. Προετοιμασία:

- Χρησιμοποιείτε το προϊόν μόνο σε θερμοκρασίες άνω των 0°C.
- Χρησιμοποιείτε ένα υγρό πανί ή γάντια για να πιάσετε το λάστιχο στο έντονο ηλιακό φως.
- Ελέγξτε το προϊόν για τυχόν ζημιά.
- Μην χρησιμοποιείτε ελαττωματικά προϊόντα.
- Κρατήστε τα παιδιά μακριά από το προϊόν.
- Ενημερώστε τα άτομα σχετικά με τον τρόπο χειρισμού του προϊόντος.

3.2. Τράβηγμα του λάστιχου προς τα μέσα και προς τα έξω:



ΠΡΟΣΟΧΗ!

Κίνδυνος τραβήγματος προς τα μέσα και σύνθλιψης λόγω μεγάλης δύναμης του ελατηρίου.

- Κρατήστε τα δάχτυλα, τα μαλλιά, τα ρούχα και τα αντικείμενα μακριά από το λάστιχο και τη θήκη τροφοδότησης.
- Κρατήστε τα παιδιά μακριά από το προϊόν.

3.2.1 Τράβηγμα του λάστιχου προς τα έξω:

Ο σωλήνας μπορεί να κλειδωθεί σε διαστήματα περίπου 25-45 cm.
→ Τραβήξτε προς τα έξω το λάστιχο στο επιθυμητό μήκος.

3.2.2 Τράβηγμα του λάστιχου προς τα μέσα:

- Για την αποφυγή τραυματισμών, αφήστε το λάστιχο να συμπιχθεί με ελεγχόμενο τρόπο και υπό επιτήρηση.
- Επαναφέρετε το ακροφύσιο **M** στο καρούλι λάστιχου **A** και τραβήξτε στιγμιαία το λάστιχο.
- Εάν προκύψουν προβλήματα κατά τη σύμπτυξη του λάστιχου, τραβήξτε αργά το λάστιχο προς τα έξω, καθαρίστε την επιφάνεια με ένα πανί και, στη συνέχεια, αφήστε το λάστιχο να συμπιχθεί ξανά. Εάν το λάστιχο εξακολουθεί να μην συμπιέσσεται σωστά, επικοινωνήστε με το τμήμα σέρβις της GARDENA.

4. ΣΥΝΤΗΡΗΣΗ

4.1. Αλλαγή του λάστιχου:

→ Το λάστιχο πρέπει να αντικαθίσταται μόνο από εξουσιοδοτημένο συνεργάτη σέρβις της GARDENA. Χρησιμοποιήστε τη διεύθυνση επικοινωνίας που αναγράφεται στο πίσω μέρος.

4.2. Καθαρισμός του καρουλιού λάστιχου:

- Μην καθαρίζετε το εσωτερικό του καρουλιού λάστιχου με νερό.
- Καθαρίστε το καρούλι λάστιχου με ένα στεγνό, καθαρό πανί.

5. ΑΠΟΣΥΝΑΡΜΟΛΟΓΗΣΗ ΚΑΙ ΑΠΟΘΗΚΕΥΣΗ

- Αποσυμπιέστε το λάστιχο όταν δεν το χρησιμοποιείτε για μεγάλα χρονικά διαστήματα.
- Πριν από την αποσυναρμολόγηση, ελέγξτε αν μπορείτε να σηκώσετε μόνοι σας το καρούλι λάστιχου. Αν είναι απαραίτητο, ζητήστε υποστήριξη.
- Αδειάστε τελείως το λάστιχο πριν αποσυναρμολογήσετε και αποθηκεύσετε το καρούλι λάστιχου.
- Κρατήστε το προϊόν μακριά από παιδιά.
- Το καρούλι λάστιχου μπορεί να παραμείνει σε εξωτερικούς χώρους, σε αποσυμπιεσμένη κατάσταση, όλους τους χειμερινούς μήνες.
- Αποθηκεύστε το προϊόν μόνο σε θερμοκρασίες από -20°C έως +50°C.

6. ΤΕΧΝΙΚΑ ΣΤΟΙΧΕΙΑ

ΚΑΡΟΥΛΙ ΛΑΣΤΙΧΟΥ ΒΕΡΑΝΤΑΣ	Μονάδα	Τιμή (Κωδ. 18605)	Τιμή (Κωδ. 18607)	Τιμή (Κωδ. 18615)	Τιμή (Κωδ. 18617)
Μήκος λάστιχου	m	15	15	20	20
Βάρος	kg	7,3	7,3	8,3	8,3

7. ΑΞΕΣΟΥΡΑ/ΑΝΤΑΛΛΑΚΤΙΚΑ

Ράβδος εδάφους και σπειροτομημένη ράβδος	Κωδ. 18604-00.620.00 και Κωδ. 18604-00.600.11
Βάση γενικής χρήσης	Κωδ. 18605.00.600.01

8. ΕΓΓΥΗΣΗ / ΥΠΗΡΕΣΙΑ

8.1. Εγγραφή προϊόντος

Καταχωρήστε το προϊόν σας στη διεύθυνση [gardena.com/registration](https://www.gardena.com/registration).

8.2. Υπηρεσία

Παρακαλούμε βρείτε τα τρέχοντα στοιχεία επικοινωνίας του σέρβις μας στην πίσω σελίδα και στο διαδίκτυο:

- Ελλάδα: <https://www.gardena.com/gr/servis-kai-ypostirixi/symvoules/epikoionia/>
- Κύπρος: <https://www.gardena.com/cy/servis-kai-ypostirixi/symvoules/epikoionia/>

9. ΑΠΟΡΡΙΨΗ

1. Αδειάστε εντελώς το λάστιχο προτού απορρίψετε το καρούλι λάστιχου.
2. Απορρίψτε το προϊόν στο τοπικό κέντρο συλλογής ανακύκλωσης ή μέσω αυτού.

es Soporte portamanguera para terraza

Traducción de las instrucciones originales

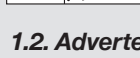
1. ADVERTENCIAS DE SEGURIDAD	15
2. MONTAJE	16
3. FUNCIONAMIENTO	16
4. MANTENIMIENTO	16
5. DESMONTAJE Y ALMACENAMIENTO	16
6. DATOS TÉCNICOS	17
7. ACCESORIOS Y PIEZAS DE REPUESTO	17
8. WARRANTY / SERVICE	17
9. ELIMINACIÓN	17

1. ADVERTENCIAS DE SEGURIDAD

1.1. Explicación de los símbolos:



→ Lea el manual de usuario.



→ No abra el soporte portamanguera por su cuenta. Las reparaciones solo pueden ser realizadas por el servicio técnico de GARDENA.

1.2. Advertencias generales de seguridad:

- Lea detenidamente las instrucciones de uso y consérvelas para futura referencia.
- No utilice el producto en atmósferas explosivas.
- Utilice la máquina solamente entre 0 °C y 40 °C.
- No utilice el soporte portamanguera ni su pie (manguito metálico **D**) para colgar objetos como hamacas.
- No utilice el producto si está bajo los efectos de estupefacientes, alcohol o medicamentos.

1.3. Uso previsto:

El soporte portamanguera para terraza GARDENA está diseñado para regar plantas y césped en jardines domésticos, no profesionales. No se debe utilizar en instalaciones públicas, parques, instalaciones deportivas, carreteras ni en agricultura o silvicultura. El soporte portamanguera solo es adecuado para su uso en exteriores. El soporte portamanguera no es adecuado para su uso con alimentos. El agua proveniente del portamanguera no es adecuada para beber.

El pie (manguito metálico **D**) sólo es adecuado para su uso con el soporte portamanguera.

el

es

2. MONTAJE



PELIGRO:

Riesgo de asfixia.

Existe riesgo de asfixia para los niños pequeños debido a la bolsa de polietileno.

- Mantenga a los niños pequeños alejados durante el montaje del producto.

2.1. Elección del lugar de montaje [Fig. 5]:

- Elija una ubicación desde la que, en caso de que la manguera se pique o se rompa, el agua no pueda entrar en la vivienda.
- Seleccione una ubicación de montaje que esté protegida de la luz solar directa.
- Elija un suelo firme y macizo de madera u hormigón.
- Asegúrese de que no haya piedras sueltas ni arena en el suelo.
- Utilice un nivel para comprobar que el suelo está horizontal y no inclinado.
- No monte el producto sobre una base elevada.
- Si es necesario, obtenga otros elementos de montaje de forma independiente.
- Si tiene alguna pregunta sobre el montaje, póngase en contacto con el servicio técnico de GARDENA.

2.2. Instalación de las medias carcasas [Fig. 1]:

1. Inserte los 3 tornillos **H** en la carcasa **B** desde el exterior.
2. Instale las dos medias carcasas **B** y **C** sobre el soporte portamanguera **A**.
3. Apriete los 3 tornillos **H**.

2.3. Instalación de la base universal [Fig. 2, 3, 4]:



PELIGRO:

Riesgo de descarga eléctrica causada por cables eléctricos subterráneos.

- Asegúrese de que no haya cables eléctricos debajo del suelo sobre el que vaya a realizar el montaje.



ADVERTENCIA:

Daños si se utilizan tornillos y tacos incorrectos.

El uso de tornillos y tacos incorrectos puede provocar que el producto se caiga.

- Utilice los tornillos y tacos suministrados solo para suelos de hormigón y madera.
- Para otro tipo de suelo, utilice los tornillos y tacos adecuados.
- No monte el soporte portamanguera en altura ni en una pared.
- Si tiene alguna pregunta, póngase en contacto con el servicio técnico de GARDENA.

1. Coloque la base universal **F** en el suelo con los orificios de los tornillos hacia abajo.
2. Realice marcas a través de los orificios de los tornillos con un puntero.
→ **En suelos de hormigón, utilice una broca de 8 mm de diámetro:** Taladre los 4 orificios e inserte los tacos suministrados **I**.
→ **En suelos de madera:** Pretaladre los 4 orificios con una broca adecuada.
3. Fije la base universal **F** con los 4 tornillos **J** y las arandelas **K**.

2.4. Montaje del soporte portamanguera [Fig. 6, 7]:

1. Compruebe si puede levantar el soporte portamanguera. Si es necesario, busque ayuda.
2. Inserte el manguito metálico **D** en la base universal **F** con los orificios para los tornillos hacia abajo.
3. Sujete el manguito metálico **D** con los 2 tornillos **G**.
4. Agarre el soporte portamanguera **A** con ambas manos por el exterior para evitar que las extremidades queden atrapadas.
5. Inserte el soporte portamanguera **A** en el manguito metálico **D**.

6. Enrosque el adaptador para grifo adecuado **N** en el grifo.
7. Inserte los extremos de la manguera de conexión **L** en el conector de grifo **N** y en el acoplador del soporte portamanguera **A**.
8. Inserte la boquilla **M** en la manguera del soporte portamanguera **A**.
→ Si retira el soporte portamanguera **A**, coloque la tapa **E** en el manguito metálico **D** para protegerlo.

3. FUNCIONAMIENTO



PRECAUCIÓN:

Riesgo de quemaduras debido a la agua caliente de la manguera.

El agua de la manguera puede calentarse con luz solar intensa.

- Compruebe cuidadosamente la temperatura del agua.
- No rocíe a las personas con el agua.

3.1. Preparación:

- Utilice el producto únicamente a temperaturas superiores a 0 °C.
- Utilice un paño húmedo o guantes para sujetar la manguera bajo la luz solar intensa.
- Compruebe si el producto está dañado.
- No utilice un producto defectuoso.
- Mantenga a los niños alejados del producto.
- Instruya a las personas sobre cómo utilizar el producto.

3.2. Enrollado y extracción de la manguera:



PRECAUCIÓN:

Riesgo de aplastamiento debido a la fuerza del sistema de alimentación automática de la manguera.

- Mantenga los dedos, el pelo, la ropa y otros objetos alejados de la manguera y del compartimento de alimentación.
- Mantenga a los niños alejados del producto.

3.2.1 Extracción de la manguera:

La manguera puede bloquearse a intervalos de aproximadamente 25-45 cm.

- Tire de la manguera hasta que alcance la longitud deseada.

3.2.2 Recogida de la manguera:

- Para evitar lesiones, deje que la manguera se retraiga de forma controlada y bajo supervisión.
- Vuelva a colocar la boquilla **M** en el soporte portamanguera **A** y tire ligeramente de la manguera.
- Si se producen problemas al recoger la manguera, extráigala lentamente, limpie su superficie con un paño y, a continuación, deje que la manguera se enrolle de nuevo. Si la manguera sigue sin enrollarse correctamente, póngase en contacto con el servicio de atención al cliente de GARDENA.

4. MANTENIMIENTO

4.1. Cambio de la manguera:

- La manguera solo debe cambiarla un socio de mantenimiento GARDE-NA. Utilice la dirección de contacto que aparece en la parte posterior.

4.2. Limpieza del soporte portamanguera:

- No limpie el interior del soporte portamanguera con agua.
- Limpie el soporte portamanguera con un paño limpio y seco.

5. DESMONTAJE Y ALMACENAMIENTO

- Despresurice la manguera cuando no se vaya a utilizar durante largos períodos de tiempo.
- Compruebe si puede levantar el soporte portamanguera antes de desmontarlo. Si es necesario, busque ayuda.
- Vacíe la manguera completamente antes de desmontar y guardar el soporte portamanguera.

- Mantenga el producto fuera del alcance de los niños.
- El soporte portamanguera puede permanecer en el exterior en un estado despresurizado durante los meses de invierno.
- Guarde el producto únicamente a temperaturas entre -20 °C y +50 °C.

6. DATOS TÉCNICOS

Soporte portamanguera para terraza	Unidad	Valor (Ref. 18605)	Valor (Ref. 18607)	Valor (Ref. 18615)	Valor (Ref. 18617)
Longitud de la manguera	m	15	15	20	20
Peso	kg	7,3	7,3	8,3	8,3

7. ACCESORIOS Y PIEZAS DE REPUESTO

Pica de tierra y varilla roscada	Ref. 18604-00.620.00 y Ref. 18604-00.600.11
Base universal	Ref. 18605.00.600.01

8. WARRANTY / SERVICE

8.1. Product registration

Please register your product at [gardena.com/registration](https://www.gardena.com/registration).

8.2. Service

Please find the current contact information of our service on the back page and online:

- Spain: <https://www.gardena.com/es/asistencia/ayuda/contacto/>
- Other countries: <https://www.gardena.com/int/support/advice/contact/>

9. ELIMINACIÓN

1. Vacíe por completo la manguera antes de desechar el soporte portamanguera.
2. Deseche el producto en su centro de reciclaje municipal.

et Terrassi voolikukast

Originaaljuhendi tõlge.

1. OHUTUSHOIATUSED	17
2. KOKKUPANEK	17
3. TÖÖ	18
4. HOOLDAMINE	18
5. LAHTIVÕTMINE JA HOIUSTAMINE	18
6. TEHNILISED ANDMED	18
7. LISATARVIKUD/VARUOSAD	18
8. GARANTII / TEENINDUS	18
9. UTILISEERIMINE	18

1. OHUTUSHOIATUSED

1.1. Sümbolite selgitused:



→ Lugege kasutusjuhendit.



→ Ärge avage voolikukasti ise. Remonditöid võib teha ainult GARDENA teenindus.

1.2. Üldised ohutuslased hoiatused:

→ Lugege kasutusjuhend hoolikalt läbi ja hoidke see tuleviku tarbeks alles.

- Ärge kasutage toodet plahvatusohtlikus keskkonnas.
- Kasutage toodet ainult temperatuuril 0°C kuni 40°C.
- Ärge riputage voolikukasti ja kronsteini (metallhülss **D**) külge esemeid (nt võrkkiiged).
- Ärge kasutage toodet, kui olete narkootikumide, alkoholi või ravimite mõju all.

1.3. Kasutusotstarve.

GARDENA terrassi voolikukast on mõeldud taimede, muru ja rohualade kastmiseks era- ning mitteprofessionaalsetes aedades. Seda ei tohi kasutada avalikes rajatistes, parkides, spordirajatistes, teedel ega põllumajanduses ja metsanduses. Voolikukast sobib kasutamiseks ainult välitingimustes. Voolikukast ei sobi kasutamiseks koos toiduga. Voolikukasti vesi ei sobi joomiseks. Kronstein (metallhülss **D**) sobib kasutamiseks ainult voolikukastiga.

2. KOKKUPANEK



OHT!

Lämbumisoht.

- Polüetüleenkoti tõttu on väikelastel lämbumisoht.
- Hoidke väikelapsed eemal, kui toodet kokku panete.

2.1. Paigalduskoha valimine [joon. 5]:

- Valige koht, kust vesi võimalikult defektsest voolikust ei pääse teie majja.
- Valige otsese päikesevalguse eest kaitstud paigalduskoht.
- Valige puidust või betoonist tugev pörand.
- Veenduge, et pörandal all ei oleks lahtisi kive ega liiva.
- Kasutage pörandal veekihti, et kontrollida, kas pörand on tasane ega ole kaldu.
- Ärge paigaldage toodet kõrgendatud alusele.
- Vajadusel hankige eraldi juurde paigaldusmaterjal.
- Kui teil on paigaldamise kohta küsimusi, pöörduge GARDENA teeninduse poole.

2.2. Poolkestade paigaldamine [joon. 1]:

1. Sisestage kolm kruvi **H** poolkesta **B** sisse väljastpoolt.
2. Paigaldage kaks poolkesta **B** ja **C** voolikukastile **A**.
3. Keerake kinni kolm kruvi **H**.

2.3. Universaalkinnituse paigaldamine [joon. 2, 3, 4]:



OHT!

Maa-aluste elektrikaablite põhjustatud elektrilöögi oht.

- Veenduge, et maas ei oleks elektrikaableid.



HOIATUS!

Kahjustused valede kruvide ja tüüblite kasutamisel.

- Valede kruvide ja tüüblite kasutamine võib põhjustada toote ümber kukkumist.
- Kasutage kaasasolevaid kruvisid ja tüübleid ainult betoon- ning puitpörandate jaoks.
- Teiste pörandate jaoks kasutage sobivaid kruvisid ja tüübleid.
- Ärge paigaldage voolikukasti pea kohale ega seinale.
- Küsimuste korral pöörduge GARDENA teeninduse poole.

1. Asetage universaalkinnitus **F** pörandale nii, et kruviaugud jäävad allapoole.
2. Märkige tihvtiga läbi kruviaukude puuraugud.
- **Betoonpörandate jaoks kasutage 8 mm läbimõõduga puuritera:** Puurige neli puurauku ja sisestage kaasasolevad tüüblid **I**.
- **Puitpörandate jaoks:** Eelpuurige neli kruviauku sobiva puuriteraga.
3. Pingutage universaalkinnitust **F** nelja kruvi **J** ja seibide **K** abil.

2.4. Voolikukasti paigaldamine [joon. 6, 7]:

1. Kontrollige, kas suudate voolikukasti ise üles tõsta. Vajadusel otsige abi.
2. Sisestage metallhülss **D** universaalkinnitusse **F** nii, et kruviaugud jäävad allapoole.
3. Pingutage metallhülssi **D**, kasutades kaht kruvi **G**.
4. Haarake voolikukastist **A** mõlema käega väljastpoolt, et vältida jäsese kinnijäämist.

- Sisestage voolikukast **A** metallmuhvile **D**.
- Kravige kraani külge sobiv kraaniliitmik **N**.
- Sisestage ühendusvooliku **L** otsad kraaniliitmiku **N** külge ja liitmik voolikukasti **A** külge.
- Sisestage otsik **M** voolikukasti **A** vooliku külge.
→ Kui eemaldate voolikukasti **A**, asetage kate **E** metallhülsile **D**, et seda kaitsta.

3. TÖÖ



HOIATUS!

Põletusohu voolikust tuleva kuuma vee tõttu.

- Voolikus olev vesi võib tugevas päikesevalguses kuumeneda.
- Kontrollige hoolikalt vee temperatuuri.
 - Ärge pihustage veega inimesi.

3.1. Ettevalmistus:

- Kasutage toodet ainult temperatuuril üle 0 °C.
- Kasutage tugevas päikesevalguses seisva vooliku haaramiseks niisket lappi või kindaid.
- Kontrollige toodet kahjustuste suhtes.
- Ärge kasutage kahjustatud seadet.
- Hoidke lapsed tootest eemal.
- Juhendage inimesi toote kasutamisel.

3.2. Vooliku sisse- ja väljatõmbamine:



HOIATUS!

Suurest vedrurõhust tingitud sissetõmbe- ja muljumisohu.

- Hoidke sõrmed, juuksed, riided ja esemed voolikust ning etteandavausest eemal.
- Hoidke lapsed tootest eemal.

3.2.1 Vooliku väljatõmbamine:

- Vooliku saab lukustada intervalliga 25–45 cm.
- Tõmmake voolik soovitud pikkuseni välja.

3.2.2 Vooliku sissetõmbamine:

- Vigastuste vältimiseks laske voolikul kontrollilt ja seda tähelepanelikult jälgides tagasi tõmbuda.
- Viige otsik **M** tagasi voolikukasti **A** ja tõmmake korraks voolik peale.
- Kui vooliku sissetõmbumisel peaks ilmne probleeme, tõmmake voolik aeglaselt välja, puhastage pind lapiga ja laske voolikul uuesti sisse tõmbuda. Kui voolik ikka korralikult sisse ei tõmbu, võtke ühendust GARDENA teenindusega.

4. HOOLDAMINE

4.1. Vooliku vahetamine:

- Voolikut tohib vahetada ainult GARDENA teeninduspartner. Kasuta tagaküljel olevat kontaktaadressi.

4.2. Voolikukasti puhastamine:

- Ärge puhastage voolikukasti sisemust veega.
- Puhastage voolikukasti kuiva ja puhta lapiga.

5. LAHTIVÕTMINE JA HOIUSTAMINE

- Kui seda pikka aega ei kasutata, vabastage voolik survest.
- Enne lahtivõtmist kontrollige, kas suudate voolikukasti ise üles tõsta. Vajadusel otsige abi.
- Enne voolikukasti lahtivõtmist ja hoiustamist tühjendage voolik täielikult.
- Hoidke toodet lastele kättesaamatus kohas.
- Voolikukasti võib rõhu alt vabastatuna hoiustada talvekuudel õues.
- Hoiustage toodet temperatuuril -20 °C kuni +50°C.

6. TEHNILISED ANDMED

Terrassi voolikukast	Ühik	Väärtus (Tootenr 18605)	Väärtus (Tootenr 18607)	Väärtus (Tootenr 18615)	Väärtus (Tootenr 18617)
Vooliku pikkus	min	15	15	20	20
Mass	kg	7,3	7,3	8,3	8,3

7. LISATARVIKUD/VARUOSAD

Maandusvai ja keermestatud varras	Tootenr 18604-00.620.00 ja Tootenr 18604-00.600.11
Universaalkinnitus	Tootenr 18605.00.600.01

8. GARANTII / TEENINDUS

8.1. Toote registreerimine

Palun registreerige oma toode aadressil [gardena.com/registration](https://www.gardena.com/registration).

8.2. Teenindus

Meie teeninduse jooksivad kontaktandmed leiata tagaküljelt ja veebist:

- Eesti: <https://www.gardena.com/ee/tugj/nouanded/kontakt/>

9. UTILISEERIMINE

- Enne voolikukasti ära viskamist tühjendage voolik täielikult.
- Kõrvaldage toode kasutuselt kohaliku taaskasutuse kogumisjaama kaudu või selle abil.

fi Terassiletukela

Alkuperäisten käyttöohjeiden käännös

- TURVAVAROITUKSET 18
- ASENTAMINEN 19
- KÄYTTÖ 19
- HUOLTO 19
- PURKAMINEN JA VARASTOINTI 19
- TEKNISET TIEDOT 19
- LISÄVARUSTEET/VARAOSAT 20
- TAKUU / HUOLTO 20
- HÄVITTÄMINEN 20

1. TURVAVAROITUKSET

1.1. Symbolien selitykset:



→ Lue käyttöohjeet.



→ Älä avaa letkukelaa itse. Korjauksia saa tehdä vain GARDENA-huoltoilike.

1.2. Yleiset turvavaroitukset:

- Lue käyttöohjeet huolellisesti ja säilytä ne tulevaa käyttöä varten.
- Älä käytä laitetta räjähdysriskissä ympäristöissä.
- Tuotteen käyttölämpötilan on oltava 0–40 °C.
- Älä käytä letkukelaa ja kiinnikettä (metalliholkki **D**) ripustaaksesi esineitä, kuten riippumattoja.
- Älä käytä laitetta alkoholin, huumeiden tai lääkityksen vaikutuksen alaisena.

1.3. Tarkoituksenmukainen käyttö:

GARDENAN terassiletukela on tarkoitettu kasvien, nurmikoiden ja nurmi-lueiden kasteluun yksityisissä kotipuutarhoissa ja muissa kuin ammattimaisissa puutarhoissa. Sitä ei saa käyttää julkisissa tiloissa, puistoissa, urheilutiloissa, teillä eikä maa- ja metsätaloudessa. Letkukela soveltuu vain ulkokäyttöön. Letkukela ei sovellu käytettäväksi elintarvikkeiden kanssa. Letkukelasta tuleva vesi ei sovellu juotavaksi.

Kiinnike (metalliholkki **D**) soveltuu käytettäväksi vain letkukelan kanssa.

2. ASENTAMINEN



VAARA!

Tukehtumisvaara.

Muovipussi aiheuttaa pienille lapsille tukehtumisvaaran.
→ Pidä pienet lapset etäällä tuotteen kokoamisen aikana.

2.1. Asennuspaikan valitseminen [kuva 5]:

- Valitse paikka, jossa mahdollisesti viallisesta letkusta peräisin oleva vesi ei pääse sisään taloon.
- Valitse asennuspaikka, joka on suojattu suoralta auringonvalolta.
- Valitse paikaksi kovapintainen betoni- tai puulattia.
- Varmista, ettei lattian alla ole soraa tai hiekkaa.
- Käytä vatupassia tarkistaaksesi, että lattia on tasainen eikä kalteva.
- Älä asenna tuotetta korotetulle pohjalle.
- Tarvittaessa hanki kiinnitystarvikkeet itse.
- Jos sinulla on kysyttävää asennuksesta, ota yhteys GARDENA-huoltoon.

2.2. Kuoripalojen asentaminen [kuva 1]:

1. Työnnä kolme ruuvia **H** kuoripalaan **B** ulkopuolelta.
2. Asenna molemmat kuoripalat **B** ja **C** letkukelaan **A**.
3. Kiristä kolme ruuvia **H**.

2.3. Yleiskiinnikkeen asentaminen [kuvat 2, 3 ja 4]:



VAARA!

Maanalaisten sähköjohtojen aiheuttama sähköiskun vaara.

→ Varmista, ettei maassa ole sähkökaapeleita.



VAROITUS!

Vaurioituminen käytettäessä väärä ruuveja ja ruuvitulppia.

Vääriin ruuvien ja ruuvitulppien käyttö voi aiheuttaa tuotteen kaatumisen.
→ Käytä mukana toimitettuja ruuveja ja ruuvitulppia vain betoni- ja puulattioihin.
→ Muunlaisten lattiatyypien kanssa käytä soveltuvia ruuveja ja ruuvitulppia.
→ Älä kiinnitä letkukelaa korkealle ylös tai seinälle.
→ Jos sinulla on jotain kysyttävää, ota yhteys GARDENA-huoltoon.

1. Aseta yleiskiinnike **F** lattialle siten, että ruuvireiät osoittavat alaspäin.
2. Merkitse porausreiät kynällä ruuvireikien läpi.
→ **Betonilattioita poratessa käytä halkaisijaltaan 8 mm:n poranterää:** Poraa neljä reikää ja aseta mukana toimitetut ruuvitulpat **I** paikalleen.
→ **Puulattiat:** Poraa neljä reikää soveltuvalla poraterällä.
3. Kiristä yleiskiinnike **F** käyttämällä neljää ruuvia **J** ja aluslevyjä **K**.

2.4. Letkukelan asentaminen [kuvat 6 ja 7]:

1. Tarkista, pystytkö nostamaan letkukelan yksin. Pyydä tarvittaessa muita henkilöitä avuksi.
2. Työnnä metalliholkki **D** yleiskiinnikkeeseen **F** siten, että ruuvireiät osoittavat alaspäin.
3. Kiristä metalliholkki **D** käyttämällä kahta ruuvia **G**.
4. Tartu letkukelaan **A** ulkopuolelta molemmilla käsillä, jotta raajat eivät jää loukkuun.
5. Aseta letkukela **A** metalliholkkiin **D**.
6. Kierrä sopiva hanaliitin **N** hanaan.
7. Liitä liitosletkun **L** päät hanaliittimeen **N** ja letkukelassa **A** olevaan liittimeen.
8. Työnnä suutin **M** letkukelan **A** letkuun.
→ Kun irrotat letkukelan **A**, aseta suojus **E** metalliholkin **D** päälle sen suojaamiseksi.

3. KÄYTTÖ



HUOMAUTUS!

Letkusta tuleva kuuma vesi voi aiheuttaa palovammoja.

Letkun vesi voi kuumentua voimakkaassa auringonvalossa.
→ Tarkista veden lämpötila huolellisesti.
→ Älä suihkuta vettä ihmisiä päin.

3.1. Valmistelu:

- Käytä tuotetta vain yli 0 °C:n lämpötiloissa.
- Käytä kosteaa liinaa tai käsineitä, kun käsittelet letkua voimakkaassa auringonvalossa.
- Tarkista, onko tuotteessa vaurioita.
- Älä käytä vaurioitunutta tuotetta.
- Pidä lapset kaukana tuotteesta.
- Opasta ihmisiä käyttämään tuotetta.

3.2. Letkun vetäminen sisään ja ulos:



HUOMAUTUS!

Korkean jousivoiman aiheuttama veto- ja puristumisvaara.

→ Pidä sormet, hiukset, vaatteet ja esineet poissa letku- ja syöttökotelosta.
→ Pidä lapset kaukana tuotteesta.

3.2.1 Letkun vetäminen ulos:

Letku voidaan lukita noin 25–45 cm:n välein.
→ Vedä letku haluttuun pituuteen.

3.2.2 Letkun vetäminen sisään:

→ Loukkaantumisen estämiseksi anna letkun vetäytyä hallitusti ja valvotusti.
→ Palauta suutin **M** letkukelaan **A** ja nykäise letkua kevyesti.
→ Jos letkun sisään vetämisessä ilmenee ongelmia, vedä letku hitaasti ulos, puhdista pinta liinalla ja anna letkun vetäytyä uudelleen. Jos et vielääkään saa vedettyä letkua kunnolla sisään, ota yhteyttä GARDENA-huoltoon.

4. HUOLTO

4.1. Letkun vaihtaminen:

→ Vain GARDENA-huolto liike saa vaihtaa letkun. Ota yhteyttä tuotteen takana olevaan osoitteeseen.

4.2. Letkukelan puhdistaminen:

→ Älä pese letkukelan sisäpuolta vedellä.
→ Puhdista letkukela kuivalla ja puhtaalla liinalla.

5. PURKAMINEN JA VARASTOINTI

- Päästä paine pois letkusta, kun sitä ei käytetä pitkään aikaan.
- Ennen purkamista tarkista, pystytkö nostamaan letkukelan yksin. Pyydä tarvittaessa muita henkilöitä avuksi.
- Tyhjennä letku kokonaan ennen letkukelan purkamista ja säilytystä.
- Pidä tuote poissa lasten ulottuvilta.
- Letkukelaa voi säilyttää talven yli ulkona, jos paine on vapautettu.
- Letkukelaa voi säilyttää talven yli ulkona, jos paine on vapautettu.
- Säilytä tuotetta vain -20–+50 °C:n lämpötilassa.

6. TEKNISET TIEDOT

Terassi- letkukela	Yksikkö	Arvo (tuoteno 18605)	Arvo (tuoteno 18607)	Arvo (tuoteno 18615)	Arvo (tuoteno 18617)
Letkun pituus	m	15	15	20	20
Paino	kg	7,3	7,3	8,3	8,3

7. LISÄVARUSTEET/VARAOSAT

Maapiikki ja kierretanko	tuoteno 18604-00.620.00 jatuoteno 18604-00.600.11
Yeiskiinnike	tuoteno 18605.00.600.01

8. TAKUU / HUOLTO

8.1. Tuotteen rekisteröinti

Rekisteröi tuotteesi osoitteessa [gardena.com/registration](https://www.gardena.com/registration).

8.2. Huolto

Please find the current contact information of our service on the back page and online:

Suomi: <https://www.gardena.com/fi/tukipalvelut/oppaat/palaute/>

9. HÄVITTÄMINEN

1. Tyhjänetä letku kokonaan ennen letkukelan hävittämistä.
2. Hävitä tuote paikallisen kierrätyskeskuksen kautta.

hr Spremnik za crijevo za terasu

Prijevod originalnih uputa.

1. SIGURNOSNA UPOZORENJA	20
2. SASTAVLJANJE	20
3. UPOTREBA	21
4. ODRŽAVANJE	21
5. RASTAVLJANJE I SKLADIŠTENJE	21
6. TEHNIČKI PODACI	21
7. DODATNA OPREMA/REZERVNI DIJELOVI	21
8. JAMSTVO / SERVIS	21
9. ODLAGANJE U OTPAD	21

1. SIGURNOSNA UPOZORENJA

1.1. Objašnjenje simbola:



→ Pročitajte upute za uporabu.



→ Spremnik za crijevo nemojte otvarati sami. Popravke je dopušteno provoditi samo u servisu tvrtke GARDENA.

1.2. Opća sigurnosna upozorenja:

- Pažljivo pročitajte upute za uporabu i sačuvajte ih za ubuduće.
- Proizvod nemojte upotrebljavati u eksplozivnim atmosferama.
- Proizvod upotrebljavajte samo između 0 °C i 40 °C.
- Na spremnik za crijevo i nosač (metalni rukavac **D**) nemojte vješati predmete poput mreža za ležanje.
- Proizvod nemojte upotrebljavati ako ste pod utjecajem droga, alkohola ili lijekova.

1.3. Namjena:

Zidni spremnik za crijevo za terase tvrtke GARDENA konstruiran je za navodnjavanje biljaka, travnjaka i travnatih površina u privatnim kućnim i neprofesionalnim vrtovima. Nije ga dopušteno upotrebljavati na javnim površinama, u parkovima, sportskim objektima, ne cestama ili u poljoprivredi i šumarstvu. Spremnik za crijevo prikladan je samo za upotrebu na otvorenom. Spremnik za crijevo nije prikladan za upotrebu s hranom. Voda iz spremnika za crijevo nije prikladna za piće.

Nosač (metalni rukavac **D**) je prikladan samo za upotrebu sa spremnikom za crijevo.

2. SASTAVLJANJE



OPASNOST!

Opasnost od gušenja.

Vrećica predstavlja opasnost od gušenja za malu djecu.
→ Tijekom sastavljanja onemogućite pristup maloj djeci.

2.1. Odabir mjesta za montažu [sl. 5]:

- Odaberite mjesto s kojeg voda iz potencijalno oštećenog crijeva ne može prodrijeti u vašu kuću.
- Odaberite mjesto za montažu zaštićeno od izravne sunčeve svjetlosti.
- Odaberite čvrst drveni ili betonski pod.
- Ispod poda ne smije biti slobodnog kamenja ili pijeska.
- Libelom provjerite je li pod ravan, odnosno je li pod kutom.
- Proizvod nemojte montirati na povišenu bazu.
- Ako je potrebno, montažni materijal nabavite zasebno.
- Sa svim pitanjima o montaži obratite se servisu tvrtke GARDENA.

2.2. Ugradnja oplata [sl. 1]:

1. U oplatu **B** s vanjske strane umetnite tri vijka **H**.
2. Ugradite dvije oplata, **B** i **C**, na spremnik za crijevo **A**.
3. Zategnite tri vijka **H**.

2.3. Ugradnja univerzalnog postolja [sl. 2, 3, 4]:



OPASNOST!

Opasnost od strujnog udara uzrokovano podzemnim električnim kabelima.

→ Provjerite ima li u tlu električnih kabela.



UPOZORENJE!

Oštećenje pri upotrebi neodgovarajućih vijaka i zatika.

Upotrebom neodgovarajućih vijaka i zatika možete uzrokovati prevrtanje proizvoda.

→ Priložene vijke i zatike upotrebljavajte samo na betonskim i drvenim podovima.

→ Na drugim vrstama podova primijenite za njih odgovarajuće vijke i zatike.

→ Spremnik za crijevo nemojte montirati na strop ili na zid.

→ Sa svim pitanjima obratite se servisu tvrtke GARDENA.

1. Univerzalno postolje **F** stavite na pod, s otvorima za vijke usmjerenima dolje.
2. Kroz otvore za vijke klinom označite rupe za vijke.
→ **Na betonskim podovima upotrijebite svrdlo promjera 8 mm:** Izbušite četiri rupe i umetnite priložene zatike **I**.
→ **Na drvenim podovima:** Prikladnim svrdlom izbušite četiri rupe za vijke.
3. Zategnite univerzalno postolje **F** s četiri vijka **J** i podloškama **K**.

2.4. Ugradnja spremnika za crijevo [sl. 6, 7]:

1. Provjerite možete li spremnik za crijevo podići sami. Ako trebate pomoć, zatražite je.
2. Metalni rukavac **D** umetnite u univerzalno postolje **F** tako da su otvori za vijke usmjereni dolje.
3. Zategnite metalni rukavac **D** s dva vijka **G**.
4. Spremnik za crijevo **A** prihvatite izvana s obje ruke kako ne biste priklještili udove.
5. Postavite spremnik za crijevo **A** na metalni rukavac **D**.
6. Na slavinu uvijte odgovarajući priključak za slavinu **N**.
7. Krajeve priključnog crijeva **L** umetnite na priključak za slavinu **N** i spojnicu na spremniku za crijevo **A**.
8. Umetnite mlaznicu **M** na crijevo iz spremnika za crijevo **A**.
→ Pri uklanjanju spremnika za crijevo **A** metalni rukavac **D** zaštitite postavljanjem poklopca **E**.

3. UPOTREBA



OPREZ!

Opasnost od opekline uzrokovanih zagrijanom vodom iz crijeva.

- Voda u crijevu može se zagrijati na jakoj sunčevoj svjetlosti.
- Pažljivo provjerite temperaturu vode.
- Ljude nemojte prskati vodom.

3.1. Priprema:

- Proizvod upotrebljavajte samo na temperaturama iznad 0 °C.
- Na jakoj sunčevoj svjetlosti crijevo prihvatite s vlažnom krpom ili rukavicama.
- Provjerite ima li na proizvodu oštećenja.
- Nemojte upotrebljavati neispravan proizvod.
- Djeci onemogućite pristup proizvodu.
- Uputite osobe u upotrebu proizvoda.

3.2. Uvlačenje i izvlačenje crijeva:



OPREZ!

Opasnost od uvlačenja i prignječenja uslijed velike napetosti opruge.

- Prste, kosu, odjeću i predmete držite podalje od crijeva i uvlačnog odjeljka.
- Djeci onemogućite pristup proizvodu.

3.2.1 Izvlačenje crijeva:

Crijevo se može zaključavati u razmacima od oko 25 – 45°cm.

- Izvucite crijevo na željenu duljinu.

3.2.2 Uvlačenje crijeva:

- Kako biste spriječili ozljede, crijevo uvlačite kontrolirano i uz nadzor.
- Vratite mlaznicu **M** na spremnik za crijevo **A** i kratko povucite crijevo.
- Ako se pri uvlačenju crijeva pojave problemi, polako izvucite crijevo, krpom očistite njegovu površinu i potom ponovno dopustite uvlačenje crijeva. Ako se crijevo i dalje ne uvlači ispravno, obratite se servisu tvrtke GARDENA.

4. ODRŽAVANJE

4.1. Zamjena crijeva:

- Zamjena crijeva dopuštena je samo servisnom partneru tvrtke GARDENA. Potražite kontaktnu adresu na poleđini.

4.2. Čišćenje spremnika za crijevo:

- Unutrašnjost spremnika za crijevo nemojte prati vodom.
- Spremnik za crijevo čistite čistom, suhom krpom.

5. RASTAVLJANJE I SKLADIŠTENJE

- Kada ga dulje vrijeme nećete upotrebljavati, ispustite tlak iz crijeva.
- Prije rastavljanja provjerite možete li spremnik za crijevo podići sami. Ako trebate pomoć, zatražite je.
- Prije rastavljanja i skladištenja spremnika za crijevo potpuno ispraznite crijevo.
- Proizvod spremite izvan dohvata djece.
- Kućište za crijevo može se držati na otvorenom tijekom zimskih mjeseci, ako je ispušten tlak.
- Proizvod skladištite samo na temperaturama od -20 °C do 50 °C.

6. TEHNIČKI PODACI

Spremnik za crijevo za terasu	Jedinica	Vrijednost (Kat. br. 18605)	Vrijednost (Kat. br. 18607)	Vrijednost (Kat. br. 18615)	Vrijednost (Kat. br. 18617)
Duljina crijeva	m	15	15	20	20
Težina	kg	7,3	7,3	8,3	8,3

7. DODATNA OPREMA/REZERVNI DIJELOVI

Klin za zemlju i navojna šipka	Kat. br. 18604-00.620.00 i Kat. br. 18604-00.600.11
Univerzalno postolje	Kat. br. 18605.00.600.01

8. JAMSTVO / SERVIS

8.1. Registracija proizvoda

Prijavite svoj proizvod na [gardena.com/registration](https://www.gardena.com/registration).

8.2. Servis

Molimo pronađite trenutne kontakt informacije naše službe na zadnjoj stranici i online:

- Hrvatska: <https://www.gardena.com/hr/servis-podrska/savjeti/kontakt/>

9. ODLAGANJE U OTPAD

1. Prije odlaganja spremnika za crijevo u otpad u potpunosti ispraznite crijevo.
2. Proizvod predajte u lokalni reciklažni centar.

hu Terasz tömlődoboz

Az eredeti útmutató fordítása

1. BIZTONSÁGI FIGYELMEZTETÉSEK 21
2. ÖSSZESZERELÉS 22
3. MŰKÖDÉS 22
4. KARBANTARTÁS 22
5. SZÉTSZERELÉS ÉS TÁROLÁS 22
6. MŰSZAKI ADATOK 23
7. KIEGÉSZÍTŐK/PÓTALKATRÉSZEK 23
8. GARANCIA / SZERVIZ 23
9. HULLADÉKKEZELÉS 23

1. BIZTONSÁGI FIGYELMEZTETÉSEK

1.1. A szimbólumok ismertetése:



→ Olvassa el a használati utasítást.



→ Ne nyissa ki a tömlődobozt saját maga. Javítást csak a GARDENA szerviz végezhet.

1.2. Általános biztonsági figyelmeztetések:

- Olvassa el figyelmesen a használati utasítást, és a későbbi tájékozódás céljából őrizze meg.
- Ne használja a terméket robbanásveszélyes környezetben.
- A terméket kizárólag 0 °C és 40 °C közötti hőmérséklet esetén használja.
- Ne használja a tömlődobozt és a konzolt (**D** fémhüvely) olyan tárgyak felakasztására, mint pl. a függőágy.
- Ne használja a terméket, ha gyógyszer, alkohol vagy gyógykezelés hatása alatt áll.

hr

hu

1.3. Rendeltetésszerű használat:

A GARDENA terasz tömlődobozt magán-, háztáji- és nem professzionális kertekben található növények, pázsit és füves területek öntözésére tervezték. Nem használható közintézményekben, parkokban, sportlétesítményekben, utakon, illetve a mezőgazdaságban és az erdőgazdálkodásban. A tömlődoboz csak kültéri használatra alkalmas. A tömlődoboz nem alkalmas élelmiszerral való használatra. A tömlődobozból kifolyó víz ivásra nem alkalmas.

A konzol (D fémhüvely) csak a tömlődobozzal használható.

2. ÖSSZESZERELÉS

VESZÉLY!

Fulladásveszély!

A műanyag zacskó fulladásveszélyt jelent a kisgyermek számára.
→ Szereléskor tartsa távol a kisgyermeket.

2.1. A rögzítés helyének kiválasztása [5. ábra]:

- Válasszon olyan helyet, ahonnan az esetlegesen meghibásodott tömlőből származó víz nem juthat be a házába.
- Közvetlen napfénytől védett helyet válasszon.
- Válasszon fából vagy betoneból készült tömör padlót.
- Ügyeljen arra, hogy ne legyenek laza kövek vagy homok a padló alatt.
- Vízmérték segítségével ellenőrizze, hogy a padló vízszintes-e, és nem lejt-e.
- Ne szerelje a terméket megemelt alapra.
- Ha szükséges, szerezzen be külön rögzítőeszközöket.
- Ha további kérdése van a rögzítésre vonatkozóan, lépjen kapcsolatba a GARDENA ügyfélszolgálatával.

2.2. A burkolati elemek felszerelése [1. ábra]:

1. Helyezze be a 3 csavart (H) kívülről a B burkolati elembe.
2. Szerelje fel a két burkolati elemet (B és C) a tömlődobozra (A).
3. Húzza meg a 3 csavart (H).

2.3. Az univerzális rögzítő felszerelése [2., 3., 4. ábra]:



VESZÉLY!

Áramütés veszélye a föld alatt található elektromos vezetékek miatt.

→ Ellenőrizze, hogy nincsenek-e elektromos vezetékek a földben.

FIGYELMEZTETÉS!

Sérülésveszély nem megfelelő csavarok és tiplik használatokor!

A nem megfelelő csavarok és tiplik használata a termék leborulását okozhatja.

- A mellékelt csavarokat és tipliket kizárólag beton- és fapadlóhoz használja.
- Másfajta padlóhoz használjon megfelelő csavarokat és tipliket.
- Ne szerelje a tömlődobozt fej feletti magasságba vagy a falra.
- Ha további kérdése van, lépjen kapcsolatba a GARDENA ügyfélszolgálatával.

1. Helyezze az univerzális rögzítőt (F) a padlóra úgy, hogy a csavarfuratok lefelé nézzenek.
2. Jelölje be a furatokat a csavarfuratokon keresztül egy szeggel.
→ **Betonpadló esetén használjon 8 mm átmérőjű fúrót:** Fúrja ki a 4 furatot, és helyezze be a mellékelt tipliket (I).
→ **Fapadló esetén:** Fúrja elő a 4 csavarfuratot egy megfelelő fúróval.
3. Húzza meg az univerzális rögzítőt (F) a 4 csavar (J) és az alátétek (K) használatával.

2.4. A tömlődoboz rögzítése [6., 7. ábra]:

1. Ellenőrizze, hogy önállóan meg tudja-e emelni a tömlődobozt. Szükség esetén kérjen segítséget.
2. Helyezze be a fémhüvelyt (D) az univerzális rögzítőbe (F) úgy, hogy a csavarfuratok lefelé nézzenek.
3. Húzza meg a fémhüvelyt (D) a 2 csavar használatával (G).

4. Fogja meg a tömlődobozt (A) két kézzel kívülről, hogy elkerülje a végtagok beszorulását.
5. Helyezze a tömlődobozt (A) a fémhüvelyre (D).
6. Csavarjon egy megfelelő csapcsatlakozót (N) a csapra.
7. Illessze a csatlakozótömlő (L) végeit a csapcsatlakozóra (N) és a tömlődobozon található csatlóóra (A).
8. Illessze a fúvókát (M) a tömlődoboz tömlőjére (A).
→ Amikor eltávolítja a tömlődobozt (A), helyezze a fedelet (E) a fémhüvelyre (D), hogy az védelmet nyújtson.

3. MŰKÖDÉS

FIGYELEM!

Forrázásveszély a tömlőből kifolyó felforrósodott víz miatt!

A tömlőben lévő víz erős napfényben felforrósodhat.

→ Gondosan ellenőrizze a víz hőmérsékletét.

→ Ne fröcsköljön le embereket ezzel a vízzel.

3.1. Előkészítés:

- A terméket csak 0 °C feletti hőmérsékleten működtesse.
- Erős napfényben nedves ruhával vagy kesztyűvel fogja meg a tömlőt.
- Ellenőrizze, hogy nem sérült-e a termék.
- Ne használjon hibás terméket.
- Ne engedjen gyerekeket a termék közelébe.
- Tájékoztassa az embereket a termék kezeléséről.

3.2. A tömlő be- és kihúzása:



FIGYELEM!

Behúzás- és zúzódásveszély a nagy rugóerő miatt!

→ Tartsa távol az ujjait, haját, ruházatát és bármilyen tárgyat a tömlőtől és az adagolórekesztől.

→ Ne engedjen gyerekeket a termék közelébe.

3.2.1 A tömlő kihúzása:

A tömlő körülbelül 25–45 cm-es közönléteket reszelhetők.

→ Húzza ki a tömlőt a kívánt hosszra.

3.2.2 A tömlő behúzása:

- A sérülések elkerülése érdekében a tömlőt ellenőrzött módon és felügyelet mellett engedje visszahúzódnia.
- Helyezze vissza a fúvókát (M) a tömlődobozba (A), és röviden húzza meg a tömlőt.
- Ha probléma merül fel a tömlő visszahúzásakor, húzza ki lassan a tömlőt, tisztítsa meg a felületet egy ronggyal, majd hagyja, hogy a tömlő ismét visszahúzódjon. Amennyiben még mindig nem húzódna vissza megfelelően a tömlő, forduljon a GARDENA szervizhez.

4. KARBANTARTÁS

4.1. A tömlő cseréje:

→ A tömlőt csak a GARDENA szervizpartnere cserélheti ki. Kérjük, használja a hátoldalon található elérhetőségi címet.

4.2. A tömlődoboz tisztítása:

- Soha ne tisztítsa vízzel a tömlődoboz belsejét.
- A tömlődobozt száraz, tiszta ruhával tisztítsa.

5. SZÉTSZERELÉS ÉS TÁROLÁS

- Nyomásmentesítse a tömlőt, ha hosszabb ideig nem használja.
- Szétszerelés előtt ellenőrizze, hogy önállóan meg tudja-e emelni a tömlődobozt. Szükség esetén kérjen segítséget.
- Mielőtt szétszereli és elteszi a tömlődobozt, teljesen ürítse ki a tömlőt.
- Tartsa a terméket gyermekektől távol.

- A tömlődoboz télen a szabadban maradhat nyomásmentesített állapotban.
- A tömlődoboz télen a szabadban maradhat nyomásmentesített állapotban.
- A terméket csak -20 °C és +50 °C közötti hőmérsékleten tárolja.

6. MŰSZAKI ADATOK

Terasz tömlődoboz	Egység	Érték (Cikkszám: 18605)	Érték (Cikkszám: 18607)	Érték (Cikkszám: 18615)	Érték (Cikkszám: 18617)
Tömlő hosszúsága	m	15	15	20	20
Tömeg	kg	7,3	7,3	8,3	8,3

7. KIEGÉSZÍTŐK/PÓTALKATRÉSZEK

Leszúrótüske és menetes rúd	Cikkszám: 18604-00.620.00 és Cikkszám: 18604-00.600.11
Univerzális rögzítő	Cikkszám: 18605.00.600.01

8. GARANCIA / SZERVIZ

8.1. Termék regisztráció

Kérjük, regisztrálja termékét a [gardena.com/registration](https://www.gardena.com/registration) oldalon.

8.2. Szerviz

Szervizünk aktuális elérhetőségeit a hátoldalon és online találja:

- Magyarország: <https://www.gardena.com/hu/tamogatas/tanacsadas/kapcsolat/>

9. HULLADÉKKEZELÉS

- Mielőtt kidobná a tömlődobozt, ürítse ki teljesen a benne lévő vizet.
- A terméket a helyi szelektív hulladékgyűjtő központjában vagy azon keresztül ártalmatlanítsa.

it Avvolgitubo per terrazzo

Traduzione delle istruzioni originali

1. AVVERTENZE DI SICUREZZA	23
2. MONTAGGIO	23
3. FUNZIONAMENTO	24
4. MANUTENZIONE	24
5. SMONTAGGIO E RIMESSAGGIO	24
6. DATI TECNICI	24
7. ACCESSORI/RICAMBI	24
8. GARANZIA / ASSISTENZA	24
9. SMALTIMENTO	24

1. AVVERTENZE DI SICUREZZA

1.1. Spiegazione dei simboli:



→ Leggere il manuale dell'operatore.



→ Non aprire l'avvolgitubo di propria iniziativa. Le riparazioni possono essere eseguite solo dall'assistenza GARDENA.

1.2. Avvertenze generali relative alla sicurezza:

→ Leggere attentamente le istruzioni per l'uso e conservarle come riferimento futuro.

- Non utilizzare il prodotto in ambienti soggetti a rischio di esplosioni.
- Utilizzare i prodotti a batteria solo a una temperatura compresa tra 0 °C e 40 °C.
- Non utilizzare l'avvolgitubo e la staffa (manicotto in metallo **D**) per appendere oggetti, ad esempio un'amaca.
- Non usare il prodotto quando si è stanchi o sotto l'influsso di droghe, alcol o farmaci.

1.3. Uso previsto:

L'avvolgitubo per terrazzo GARDENA è indicato per l'irrigazione di piante, prati e aree erbose in giardini privati e che non richiedono l'intervento di professionisti. Non deve essere utilizzato in strutture pubbliche, parchi, impianti sportivi, su strade o per attività agricole o forestali. L'avvolgitubo è adatto solo per l'uso all'aperto. L'avvolgitubo non è idoneo per l'uso con gli alimenti. L'acqua proveniente dall'avvolgitubo non è potabile.

La staffa (manicotto in metallo **D**) è adatta solo per l'uso con l'avvolgitubo.

2. MONTAGGIO



PERICOLO!

Pericolo di soffocamento.

I sacchetti in polietilene rappresentano un pericolo di soffocamento per i bambini piccoli.

→ Tenere i bambini lontano durante il montaggio.

2.1. Scelta della posizione di montaggio [Fig. 5]:

- Scegliere una posizione da cui l'acqua eventualmente fuoriuscita da un tubo difettoso non possa entrare in casa.
- Scegliere una posizione di montaggio protetta dalla luce solare diretta.
- Scegliere un pavimento solido in legno o cemento.
- Assicurarsi che sotto il pavimento non siano presenti pietre o sabbia.
- Utilizzare una livella ad acqua per verificare che il pavimento sia in piano e non in pendenza.
- Non montare il prodotto su una base rialzata.
- Se necessario, acquistare separatamente il materiale di montaggio.
- Per qualsiasi domanda relativa al montaggio, contattare l'assistenza GARDENA.

2.2. Installazione dei semigusci [Fig. 1]:

- Inserire le 3 viti **H** nel semiguscio **B** dall'esterno.
- Installare i due semigusci **B** e **C** sull'avvolgitubo **A**.
- Serrare le 3 viti **H**.

2.3. Installazione del supporto universale [Fig. 2, 3, 4]:



PERICOLO!

Rischio di scosse elettriche causate da fili elettrici sotterranei.

→ Verificare che nel terreno non siano presenti cavi elettrici.



AVVERTENZA!

Danni in caso di utilizzo di viti e tasselli non corretti.

- L'uso di viti e tasselli non corretti può causare la caduta del prodotto.
- Utilizzare le viti e i tasselli in dotazione solo per pavimenti in cemento e legno.
- Per pavimenti di altro tipo, utilizzare viti e tasselli appropriati.
- Non montare l'avvolgitubo a parete o sospeso.
- Per qualsiasi domanda, contattare l'assistenza GARDENA.

- Posizionare il supporto universale **F** sul pavimento con i fori per le viti rivolti verso il basso.
- Con un perno, segnare le posizioni dei fori da praticare attraverso i fori per le viti.
- **Per i pavimenti in cemento, utilizzare una punta da trapano con diametro di 8 mm:** praticare i 4 fori e inserire i tasselli in dotazione **I**.
- **Per i pavimenti in legno:** praticare i 4 fori per le viti utilizzando una punta da trapano adatta.
- Serrare il supporto universale **F** utilizzando le 4 viti **J** e le rondelle **K**.

hu

it

2.4. Montaggio dell'avvolgitubo [Fig. 6, 7]:

1. Verificare se si riesce a sollevare l'avvolgitubo da soli. Se necessario, chiedere aiuto.
 2. Inserire il manicotto in metallo **D** nel supporto universale **F** con i fori per le viti rivolti verso il basso.
 3. Serrare il manicotto in metallo **D** utilizzando le 2 viti **G**.
 4. Afferrare l'avvolgitubo **A** con entrambe le mani sulla parte esterna per evitare l'intrappolamento degli arti.
 5. Inserire l'avvolgitubo **A** sul manicotto in metallo **D**.
 6. Avvitare una presa rubinetto appropriata **N** sul rubinetto.
 7. Inserire le estremità del tubo di collegamento **L** sulla presa rubinetto **N** e sul raccordo dell'avvolgitubo **A**.
 8. Inserire l'ugello **M** sul tubo dell'avvolgitubo **A**.
- Quando si rimuove l'avvolgitubo **A**, applicare il coperchio **E** sul manicotto in metallo **D** per proteggerlo.

3. FUNZIONAMENTO



ATTENZIONE!

Rischio di ustioni a causa dell'acqua riscaldata proveniente dal tubo.

L'acqua all'interno del tubo può riscaldarsi in presenza di forte luce solare.

- Controllare attentamente la temperatura dell'acqua.
- Non rivolgere il getto d'acqua sulle persone.

3.1. Preparazione:

- Utilizzare il prodotto solo a temperature superiori a 0 °C.
- Utilizzare un panno umido o dei guanti per afferrare il tubo in caso di forte luce solare.
- Controllare che il prodotto non sia danneggiato.
- Non utilizzare un prodotto difettoso.
- Tenere i bambini lontani dal prodotto.
- Istruire le persone sul funzionamento del prodotto.

3.2. Rientro ed estrazione:



ATTENZIONE!

Rischio di trascinalamento e schiacciamento a causa dell'elevata forza della molla.

- Tenere le dita, i capelli, gli indumenti e gli oggetti lontani dal tubo e dal vano di alimentazione.
- Tenere i bambini lontani dal prodotto.

3.2.1 Estrazione del tubo:

Il tubo può essere bloccato a intervalli di circa 25-45 cm.
→ Estrarre il tubo per la lunghezza desiderata.

3.2.2 Rientro del tubo:

- Per evitare lesioni, lasciare che il tubo rientri in modo controllato sotto la propria supervisione.
- Reinserire l'ugello **M** nell'avvolgitubo **A** e tirare leggermente il tubo.
- In caso di problemi durante il riavvolgimento del tubo, estrarlo lentamente, pulire la superficie con un panno e lasciare che rientri nuovamente. Se il tubo continua a non riavvolgersi correttamente, contattare l'assistenza GARDENA.

4. MANUTENZIONE

4.1. Sostituzione del tubo:

- Il tubo deve essere sostituito solo da un partner di assistenza GARDENA. Utilizzare l'indirizzo di contatto sul retro.

4.2. Pulizia dell'avvolgitubo:

- Non pulire l'interno dell'avvolgitubo con acqua.
- Pulire l'avvolgitubo con un panno asciutto e pulito.

5. SMONTAGGIO E RIMESSAGGIO

- Quando il tubo non viene utilizzato per lunghi periodi di tempo, è necessario depressurizzarlo.
- Prima di smontare l'avvolgitubo, verificare se si riesce a sollevarlo da soli. Se necessario, chiedere aiuto.
- Svuotare completamente il tubo prima di smontare e riporre l'avvolgitubo.
- Tenere il prodotto fuori dalla portata dei bambini.
- L'avvolgitubo può rimanere all'esterno in uno stato depressurizzato durante i mesi invernali.
- Conservare il prodotto solo a temperature comprese tra -20 °C e +50 °C.

6. DATI TECNICI

Avvolgitubo per terrazzo	Unità	Valore (Art. 18605)	Valore (Art. 18607)	Valore (Art. 18615)	Valore (Art. 18617)
Lunghezza del tubo	m	15	15	20	20
Peso	kg	7,3	7,3	8,3	8,3

7. ACCESSORI/RICAMBI

Picchetto e asta filettata	Art. 18604-00.620.00 e Art. 18604-00.600.11
Supporto universale	Art. 18605.00.600.01

8. GARANZIA / ASSISTENZA

8.1. Registrazione del prodotto

Registrate il vostro prodotto su gardena.com/registrazione.

8.2. Assistenza

Le informazioni di contatto attuali del nostro servizio di assistenza sono riportate nella pagina posteriore e online:

- Italia: <https://www.gardena.com/it/supporto/informazioni/contatti/>
- Suisse: <https://www.gardena.com/ch-it/supporto/informazioni/contatti/>

9. SMALTIMENTO

1. Svuotare completamente il tubo prima di smaltire l'avvolgitubo.
2. Smaltire il prodotto consegnandolo al centro di raccolta locale.

It Terasos žarnos dėžė

Originalių instrukcijų vertimas.

1. SAUGOS ĮSPĖJIMAI	25
2. SURINKIMAS	25
3. VEIKIMAS	25
4. PRIEŽIŪRA	26
5. IŠARDYMAS IR LAIKYMAS	26
6. TECHNINIAI DUOMENYS	26
7. PRIEDAI / ATSARGINĖS DALYS	26
8. GARANTIJA / APTARNAVIMAS	26
9. IŠMETIMAS	26

1. SAUGOS ĮSPĖJIMAI

1.1. Simboliai ant gaminio:



→ Perskaitykite naudotojo vadovą.



→ Neatidarykite žarnos dėžės patys. Remonto darbus gali atlikti tik GARDENA techninės priežiūros personalas.

1.2. Bendrieji saugos įspėjimai

- Atidžiai perskaitykite naudojimo instrukcijas ir išsaugokite jas ateičiai.
- Nenaudokite gaminio sprogiroje aplinkoje.
- Gaminį naudokite tik tada, kai temperatūra siekia nuo 0 iki 40 °C.
- Nenaudokite žarnos dėžės ir laikiklio (metalinė mova **D**), kad ką nors pakabintumėte, pvz., hamaką.
- Nenaudokite gaminio, jei esate apsvaigę nuo narkotikų, alkoholio arba vaistų.

1.3. Naudojimas

GARDENA terasos žarnos dėžė skirta augalams, vejai ir kitiems žaliems plotams laistyti privačiuose ir neprofesionaliuose soduose. Įrenginys nėra tinkamas viešosioms erdvėms, parkams, sporto objektams, keliams, žemės ūkiui ar miškininkystei. Žarnos dėžė tinkama naudoti tik lauke. Žarnos dėžė negali būti naudojama su maistu. Vanduo iš žarnos dėžės nėra tinkamas vartoti.

Laikiklis (metalinė mova **D**) gali būti naudojamas tik su žarnos dėže.

2. SURINKIMAS



PAVOJUS!

Pavojus uždusti.

Plastikinis maišelis mažiems vaikams kelia pavojų uždusti.

→ Todėl montavimo metu maži vaikai turi būti kuo toliau nuo jūsų.

2.1. Tvirtinimo vietos parinkimas [5 pav.]:

- Pasirinkite vietą, iš kurios vanduo žarnos gedimo atveju nepatektų į jūsų namus.
- Pasirinkite tvirtinimo vietą, apsaugotą nuo tiesioginių saulės spindulių.
- Rinkitės tvirtas medines arba betonines grindis.
- Įsitinkinkite, kad po grindimis nebūtų akmenukų arba smėlio.
- Vandens lygio matuokliu patikrinkite, ar grindys yra lygios ir be nuolydžio.
- Nemontuokite gaminio ant pakelto pagrindo.
- Jei reikia, atskirai įsigykite montavimo medžiagų.
- Jei turite klausimų dėl montavimo, kreipkitės į GARDENA techninės priežiūros skyrių.

2.2. Korpuso pusių montavimas [1 pav.]:

1. Iš išorės įstatykite 3 varžtus **H** į korpuso pusę **B**.
2. Sumontuokite abi korpuso puses **B** ir **C** ant žarnos dėžės **A**.
3. Priveržkite 3 varžtus **H**.

2.3. Universalus laikiklio montavimas [2, 3, 4 pav.]:



PAVOJUS!

Dėl apačioje esančių elektros laidų kyla elektros smūgio pavojus.

→ Įsitinkinkite, kad apačioje niekur nebūtų elektros laidų.



ĮSPĖJIMAS!

Naudojant netinkamus varžtus ir kaiščius galimas pažeidimas.

- Naudojant netinkamus varžtus ir kaiščius gaminys gali nuvirsti.
- Kartu pateiktus varžtus ir kaiščius naudokite tik tvirtindami prie betoninių arba medinių grindų.
 - Kitokioms grindims rinkitės atitinkamus varžtus ir kaiščius.
 - Nemontuokite žarnos dėžės virš galvos arba ant sienos.
 - Jei turite klausimų, kreipkitės į GARDENA techninės priežiūros skyrių.

1. Pastatykite universalų laikiklį **F** ant grindų, kad varžtų angos būtų

nukreiptos žemyn.

2. Per varžtų angas pasižymėkite gręžimo vietas.

- **Jei grindys betoninės, naudokite 8 mm skersmens gražtą:** išgręžkite 4 skylės ir įstatykite kartu pateiktus kaiščius **I**.
- **Medinės grindys.** Atitinkamu gražtu išgręžkite 4 skylės varžtams.

3. Pritvirtinkite universalų laikiklį **F** 4 varžtais **J** ir poveržlėmis **K**.

2.4. Žarnos dėžės montavimas [6, 7 pav.]:

1. Patikrinkite, ar galite pakelti žarnos dėžę be pagalbos. Jei reikia, susiraskite pagalbą.
 2. Įstatykite metalinę movą **D** į universalų laikiklį **F**, kad varžtų angos būtų nukreiptos žemyn.
 3. Pritvirtinkite metalinę movą **D** 2 varžtais **G**.
 4. Paimkite žarnos dėžę **A** dviem rankomis iš išorės, kad galinės neužkliūtų.
 5. Uždėkite žarnos dėžę **A** ant metalinės movos **D**.
 6. Ant čiaupo užsukite atitinkamą čiaupo jungtį **N**.
 7. Prijunkite vieną žarnos **L** galą prie čiaupo jungties **N**, o kitą – prie jungties ant žarnos dėžės **A**.
 8. Uždėkite antgalį **M** ant žarnos iš žarnos dėžės **A**.
- Kai nuimate žarnos dėžę **A**, uždėkite gaubtą **E** ant metalinės movos **D**, kad ją apsaugotumėte.

3. VEIKIMAS



DĖMESIO!

Pavojus apsiplikyti karštu vandeniu iš žarnos.

Saulėkaitoje žarnoje esantis vanduo gali įkaisti.

- Atidžiai patikrinkite vandens temperatūrą.
- Nepurškite vandens į žmones.

3.1. Pasiruošimas

- Įrenginui naudokitės tik esant aukštesnei nei 0 °C temperatūrai.
- Esant stipriai saulėkaitai už žarnos suimkite drėgna šluoste arba pirštinėmis.
- Patikrinkite, ar gaminys nepažeistas.
- Sugadinto produkto nenaudokite.
- Pasirūpinkite, kad vaikai būtų toliau nuo gaminio.
- Paaiškinkite žmonėms, kaip naudoti gaminį.

3.2. Žarnos ištraukimas ir įtraukimas



DĖMESIO!

Dėl didelės spyruoklės jėgos kyla įtraukimo ir sutraiškymo pavojus.

- Pirštus, plaukus, drabužius ir bet kokius daiktus laikykite atokiau nuo žarnos ir jos padavimo skyriaus.
- Pasirūpinkite, kad vaikai būtų toliau nuo gaminio.

3.2.1 Žarnos ištraukimas

Žarną galima fiksuoti maždaug 25–45 cm intervalais.

- Ištraukite žarną iki norimo ilgio.

3.2.2 Žarnos suvyniojimas.

- Siekdami išvengti sužalojimų, kontroliuokite ir prižiūrėkite žarnos suvyniojimą.
- Gražinkite antgalį **M** į žarnos dėžę **A** ir lengvai truktelėkite žarną.
- Jei suvyniojant žarną kyla problemų, lėtai ištraukite žarną, šluoste nuvalykite jos paviršių ir pabandykite suvynioti žarną iš naujo. Jei vis tiek nepavyksta suvynioti žarnos, kreipkitės į GARDENA techninės priežiūros centrą.

4. PRIEŽIŪRA

4.1. Žarnos keitimas

→ Žarną keisti gali tik GARDENA gaminių techninę priežiūrą atliekantis partneris. Žr. gale nurodytą kontaktinį adresą.

4.2. Žarnos dėžės valymas

→ Nevalykite žarnos dėžės vidaus vandeniu.
→ Žarnos dėžę valykite sausa, švaria šluoste.

5. IŠARDYMAS IR LAIKYMAS

- Jei žarna nebus naudojama ilgesnį laiką, išleiskite iš jos slėgį.
- Prieš ardydami patikrinkite, ar galėsite pakelti žarnos dėžę be kitų pagalbų. Jei reikia, susiraskite pagalbą.
- Prieš išardydami ir sandėliuodami žarnos dėžę, visiškai ištuštinkite žarną.
- Gaminį laikykite vaikams nepasiekiamoje vietoje.
- Žarnos dėžė žiemos mėnesiais gali likti lauke pašalinus iš jos slėgį.
- Gaminį laikykite aplinkoje, kurioje temperatūra svyruoja nuo -20 iki +50 °C.

6. TECHNINIAI DUOMENYS

Terasos žarnos dėžė	Gaminys	Vertė (gam. nr. 18605)	Vertė (gam. nr. 18607)	Vertė (gam. nr. 18615)	Vertė (gam. nr. 18617)
Žarnos ilgis	min.	15	15	20	20
Svoris	kg	7,3	7,3	8,3	8,3

7. PRIEDAI / ATSARGINĖS DALYS

Įžeminimo smaigas ir strypas su sriegiu	Gaminio nr. 18604-00.620.00 ir Gaminio nr. 18604-00.600.11
Universalus laikiklis	Gaminio Nr. 18605.00.600.01

8. GARANTIJA / APTARNAVIMAS

8.1. Produkto registracija

Užregistruokite savo gaminį adresu [gardena.com/registration](https://www.gardena.com/registration).

8.2. Paslauga

Dabartinę mūsų serviso kontaktinę informaciją rasite paskutiniame puslapyje ir internete:

- Lietuvoje: <https://www.gardena.com/lt/pagalba/>

9. IŠMETIMAS

1. Prieš šalindami žarnos dėžę, visiškai ištuštinkite žarną.
2. Šalinkite gaminį vietiniame buitinių atliekų surinkimo ir perdirbimo punkte.

Iv Terasės šlūtenų kārba

Originālās instrukcijas tulkojums

1. DROŠĪBAS BRĪDINĀJUMI 26
2. MONTĀŽA 26
3. LIETOŠANA 27
4. TEHNISKĀ APKOPE. 27
5. IZJAUKŠANA UN GLABĀŠANA 27
6. TEHNISKIE DATI. 27
7. PIEDERUMI UN REZERVES DAĻAS 27
8. GARANTIJA / SERVISS 28
9. UTILIZĀCIJA. 28

1. DROŠĪBAS BRĪDINĀJUMI

1.1. Simbolu skaidrojums



→ Izlasiet lietošanas rokasgrāmatu.



→ Neatveriet šlūtenų kārba patstāvīgi. Remontdarbus drīkst veikt tikai GARDENA apkopes dienestā.

1.2. Vispārīgi drošības brīdinājumi:

- Rūpīgi izlasiet lietošanas norādījumus un saglabājiet turpmākām uzziņām.
- Nelietojiet izstrādājumu sprādzienbīstamā vidē.
- Lietojiet izstrādājumu tikai 0–40 °C temperatūrā.
- Neizmantojiet šlūtenų kārba un balsteni (metāla uznavu **D**), lai piekārtu, piemēram, šūpuļtīklu.
- Nelietojiet izstrādājumu, ja esat noguris vai narkotiku, alkohola vai medikamentu iespaidā.

1.3. Paredzētā lietošana

GARDENA terases šlūtenų kārba paredzēta augu, zāliena un zāles platību apūdeņošanai privātos piemājas dārzos. To nedrīkst izmantot sabiedriskās vietās, parkos, sporta bāzēs, uz ceļiem, vai lauksaimniecībā un mežsaimniecībā. Šlūtenų kārba ir piemērota tikai lietošanai ārpus telpām. Šlūtenų kārba nav piemērota lietošanai pārtikas produktiem. Šlūtenų kārba ir paredzēta lietošanai ar šlūtenų kārba. Balstenis (metāla uznavu **D**) ir piemērots lietošanai tikai ar šlūtenų kārba.

2. MONTĀŽA



BĪSTAMI!

Pastāv nosmakšanas risks.

Polietilēna maisis apdraud mazus bērnus, jo var izraisīt nosmakšanu.
→ Neļaujiet maziem bērniem atrasties izstrādājuma montāžas vietā.

2.1. Uzstādīšanas vietas izvēle [5. att.]:

- Izvēlieties vietu, no kuras ūdens no iespējami bojātas šlūtenes nevar iekļūt jūsu mājā.
- Izvēlieties no tiešas saules gaismas aizsargātu uzstādīšanas vietu.
- Izvēlies masīvu grīdu, kas izgatavota no koka vai betona.
- Pārliecinieties, ka zem grīdas nav vaļīgu akmeņu vai smilšu.
- Izmantojiet līmenrādi, lai pārbaudītu, vai grīda ir līdzena un nav slīpa.
- Neuzstādiēt kārba uz paaugstinātas pamatnes.
- Ja nepieciešams, iegādājieties papildu montāžas materiālus.
- Ja ir radušies jautājumi par uzstādīšanu, lūdzu, sazinieties ar GARDENA apkopes dienestu.

2.2. Pārsegu uzstādīšana [1. att.]:

1. No ārpusē ievietojiet 3 skrūves **H** pārsegā **B**.
2. Uzstādiēt pārsegu **A** un **C** uz šlūtenų kārba **A**.
3. Pievelciēt 3 skrūves **H**.

2.3. Universālā stiprinājuma uzstādīšana [2., 3., 4. att.]:



BĪSTAMI!

Zemē ierakti elektrības vadi rada strāvas trieciena draudus.

→ Pārbaudiet, vai zemē nav ieraktu elektrības kabelu.



BRĪDINĀJUMS!

Bojājumi, izmantojot nepareizas skrūves un dībeļus.

Izmantojot nepareizas skrūves un dībeļus, šļūtenu kārbu var nokrist.

→ Izmantojiet komplektācijā iekļautās skrūves un dībeļus tikai betona un koka grīdām.

→ Cita veida grīdai lietojiet atbilstošas skrūves un dībeļus.

→ Neuzstādiēt šļūtenu kārbu pie griestiem vai pie sienas.

→ Ja ir radušies jautājumi, lūdzu, sazinieties ar GARDENA apkopes dienestu.

1. Novietojiet universālo stiprinājumu **F** uz grīdas ar skrūvju atverēm uz leju.
2. Ar adatu iezīmējiet urbšanas atveres caur skrūvju atverēm.
→ **Betona grīdām izmantojiet 8 mm diametra urbi:** Izurbiet 4 atveres un ievietojiet komplektācijā iekļautos dībeļus **I**.
- **Koka grīdām:** Iepriekš izurbiet 4 skrūvju atveres, izmantojot piemērotu urbi.
3. Pievelciet universālo stiprinājumu **F**, izmantojot 4 skrūves **J** un paplāksnes **K**.

2.4. Šļūtenu kārbas uzstādīšana [6., 7. att.]:

1. Pārliedzieties, vai varat pacelt šļūtenes kārbu patstāvīgi. Ja nepieciešams, piesaistiet palīgu.
 2. Ievietojiet metāla uznavu **D** universālajā stiprinājumā **F** ar skrūvju atverēm uz leju.
 3. Pievelciet metāla uznavu **D**, izmantojot 2 skrūves **G**.
 4. Ar abām rokām satveriet šļūtenu kārbu **A** ārpusē, lai netiktu iesprostotas ķermeņa daļas.
 5. Ievietojiet šļūtenu kārbu **A** metāla uznavā **D**.
 6. Uzskrūvējiet uz ūdenskrāna atbilstošu ūdenskrāna savienotāju **N**.
 7. Novietojiet savienojuma šļūtenes **L** galus uz ūdenskrāna savienotāja **N** un savienotāju uz šļūtenu kārbas **A**.
 8. Uzlieciet sprauslu **M** uz šļūtenu kārbas **A** šļūtenes.
- Noņemot šļūtenu kārbu **A**, novietojiet pārsegu **E** uz metāla uznavas **D**, lai to aizsargātu.

3. LIETOŠANA



UZMANĪBU!

Ir iespējama applaucēšanās ar sakarsētu ūdeni no šļūtenes.

Ūdens šļūtenē intensīvā saules gaismā var sakarst.

→ Rūpīgi pārbaudiet ūdens temperatūru.

→ Nesmidziniet ūdeni uz cilvēkiem.

3.1. Sagatavošanās:

- Neizmantojiet šļūtenu kārbu salā.
- Izmantojiet mitru drānu vai cimdus, lai paņemtu šļūteni spēcīgā saules gaismā.
- Pārbaudiet, vai izstrādājums nav bojāts.
- Nelietojiet bojātu izstrādājumu.
- Glabājiet izstrādājumu bērniem nepieejamā vietā.
- Informējiet cilvēkus par izstrādājuma lietošanu.

3.2. Šļūtenes ievilkšana un izvilkšana:



UZMANĪBU!

Liels atsperes spēks rada ieraušanas un saspiešanas draudus!

→ Turiet pirkstus, matus, apģērbu un priekšmetus drošā attālumā no šļūtenes un pievades nodalījuma.

→ Glabājiet izstrādājumu bērniem nepieejamā vietā.

3.2.1 Šļūtenes izvilkšana:

Šļūteni var bloķēt aptuveni 25–45 cm intervālos.

→ Izvelciet šļūteni vajadzīgajā garumā.

3.2.2 Šļūtenes ievilkšana:

→ Lai nepieļautu traumas, ļaujiet šļūtenei ievilkties, vadot un uzraugot to.

→ Ievietojiet sprauslu **M** atpakaļ šļūtenu kārbā **A** un nedaudz pavelciet šļūteni.

→ Ja šļūtenes ievilkšanas laikā rodas problēmas, lēni izvelciet šļūteni, notīriet virsmu ar drānu un pēc tam ļaujiet šļūtenei atkal ievilkties. Ja šļūtene joprojām neievelkas pareizi, sazinieties ar GARDENA apkopes dienestu.

4. TEHNISKĀ APKOPE

4.1. Šļūtenes maiņa:

→ Šļūteni drīkst mainīt tikai GARDENA apkopes partneris. Lūdzu, izmantojiet aizmugurē esošo saziņas adresi.

4.2. Šļūtenes kārbas tīrīšana:

→ Notīriet šļūtenes kārbas iekšpusi ar ūdeni.

→ Tīriet šļūtenes kārbu ar sausu, tīru drānu.

5. IZJAUKŠANA UN GLABĀŠANA

→ Ja šļūtene ilgstoši netiks izmantota, izlaidiet no šļūtenes spiedienu.

→ Pārliedzieties, vai varat pacelt šļūtenes kārbu patstāvīgi pirms tās izjaukšanas. Ja nepieciešams, piesaistiet palīgu.

→ Pirms šļūtenes kārbas novietošanas glabāšanai pilnībā iztukšojiet no šļūtenes ūdeni.

→ Glabājiet šļūtenes kārbu bērniem nepieejamā vietā.

→ Ziemas mēnešos šļūtenes kārbu var glabāt ārpus telpām, iepriekš izlaižot no šļūtenes spiedienu.

→ Uzglabājiet šļūtenes kārbu tikai temperatūras diapazonā no -20 °C līdz +50 °C.

6. TEHNISKIE DATI

Terases šļūtenu kārba	Mērvienība	Vērtība (Izstr. nr. 18605)	Vērtība (Izstr. nr. 18607)	Vērtība (Izstr. nr. 18615)	Vērtība (Izstr. nr. 18617)
Šļūtenes garums	m	15	15	20	20
Svars	kg	7,3	7,3	8,3	8,3

7. PIEDERUMI UN REZERVES DAĻAS

Zemē iestiprināms stienis un vītņots stienis

Izstr. nr. 18604-00.620.00 un Izstr. nr. 18604-00.600.11

Universālais stiprinājums

Izstr. nr. 18605.00.600.01

8. GARANTIJ / SERVISS

8.1. Produkta reģistrācija

Lūdzu, reģistrējiet savu produktu vietnē [gardena.com/registration](https://www.gardena.com/registration).

8.2. Serviss

Aktuālo mūsu servisa kontaktinformāciju atradīsiet pēdējā lappusē un tiešsaistē:

- <https://www.gardena.com/lv/serviss-un-atbalsts/meklet-veikalu-servisa-centru/>

9. UTILIZĀCIJA

1. Pirms šļūtenes kārbas utilizācijas pilnībā iztukšojiet šļūteni.
2. Nododiet izstrādājumu utilizācijai vietējā atkritumu apsaimniekošanas uzņēmumā.

nl Terras-slangenbox

Vertaling van de originele instructies

1. VEILIGHEIDSWAARSCHUWINGEN	28
2. MONTAGE	28
3. WERKING	29
4. ONDERHOUD	29
5. DEMONTAGE EN OPSLAG	29
6. TECHNISCHE GEGEVENS	29
7. ACCESSOIRES/RESERVEONDERDELEN	29
8. GARANTIE / SERVICE	29
9. AFVOER	29

1. VEILIGHEIDSWAARSCHUWINGEN

1.1. Beschrijving van de symbolen:



→ Lees de bedieningshandleiding.



→ Open de slangenbox niet zelf. Reparaties mogen alleen door de GARDENA-service worden uitgevoerd.

1.2. Algemene veiligheids waarschuwingen:

- Lees de handleiding zorgvuldig door en bewaar deze ter referentie.
- Gebruik het product niet in explosieve atmosferen.
- Gebruik het product alleen bij temperaturen tussen 0 en 40 °C.
- Gebruik de slangenbox en houder (metalen mof **D**) niet om voorwerpen zoals hangmatten op te hangen.
- Gebruik het product niet als u onder invloed bent van drugs, alcohol of medicijnen.

1.3. Gebruik volgens de voorschriften:

De **GARDENA terras-slangenbox** is bedoeld voor het besproeien van planten, gazons en grasgebieden in particuliere tuinen en niet-professionele tuinen. Deze mag niet worden gebruikt in openbare voorzieningen, parken, sportfaciliteiten, op wegen of in land- en bosbouw. De slangenbox is alleen geschikt voor buitengebruik. De slangenbox is niet geschikt voor gebruik met levensmiddelen. Het water uit de slangenbox is niet geschikt om te drinken.

De houder (metalen mof **D**) is alleen geschikt voor gebruik met de slangenbox.

2. MONTAGE



GEVAAR!

Verstikkingsgevaar.

- Er bestaat verstikkingsgevaar voor kleine kinderen door de polyzak.
- Houd kleine kinderen tijdens de montage van het product uit de buurt.

2.1. De montage locatie selecteren [afb. 5]:

- Kies een locatie waar water van een mogelijk defecte slang niet uw huis kan binnendringen.

- Kies een montage locatie die beschermd is tegen direct zonlicht.
- Kies een massieve vloer van hout of beton.
- Zorg ervoor dat er geen losse stenen of zand onder de vloer zitten.
- Gebruik een waterpas om te controleren of de vloer waterpas staat en niet hellend is.
- Monteer het product niet op een verhoogde basis.
- Schaf indien nodig montage materiaal aan.
- Mocht u nog vragen over montage hebben, neem dan contact op met GARDENA-service.

2.2. De halve schalen monteren [afb. 1]:

1. Steek de 3 schroeven **H** vanaf de buitenkant in de halve schaal **B**.
2. Monteer de twee halve schalen **B** en **C** op de slangenbox **A**.
3. Draai de 3 schroeven **H** vast.

2.3. De universele bevestiging monteren [afb. 2, 3, 4]:



GEVAAR!

Risico van elektrische schokken door ondergrondse elektrische kabels.

- Controleer of er geen elektrische kabels in de grond zijn.



WAARSCHUWING!

Schade bij gebruik van verkeerde schroeven en pluggen.

- Het gebruik van verkeerde schroeven en pluggen kan ertoe leiden dat het product omvalt.
- Gebruik de meegeleverde schroeven en pluggen alleen voor betonnen en houten vloeren.
 - Gebruik voor een andere vloer de juiste schroeven en pluggen.
 - Monteer de slangenbox niet boven het hoofd of aan de wand.
 - Mocht u nog vragen hebben, neem dan contact op met GARDENA-service.

1. Plaats de universele bevestiging **F** op de vloer met de schroef
 2. gaten naar beneden gericht.
 3. Markeer de boorgaten door de schroefgaten met een pen.
- **Gebruik voor betonnen vloeren een boorbit met een diameter van 8 mm:** Boor de 4 boorgaten en steek de meegeleverde pluggen **I** in.
 - **Voor houten vloeren:** Boor de 4 schroefgaten voor met een geschikte boorbit.
4. Draai de universele bevestiging **F** vast met de 4 schroeven **J** en de onderleggingen **K**.

2.4. Montage van de slangebox [afb. 6, 7]:

1. Controleer of u de slangenbox zelf kunt optillen. Zorg zo nodig voor ondersteuning.
 2. Steek de metalen mof **D** in de universele bevestiging **F** met de schroefgaten naar beneden gericht.
 3. Draai de metalen mof **D** met de 2 schroeven **G** vast.
 4. Pak de slangenbox **A** met beide handen vast aan de buitenkant om te voorkomen dat ledematen bekneld raken.
 5. Plaats de slangenbox **A** op de metalen mof **D**.
 6. Schroef een geschikte waterdief **N** op uw kraan.
 7. Breng de uiteinden van de verbindingsslang **L** aan op de waterdief **N** en de koppeling op de slangenbox **A**.
 8. Steek het mondstuk **M** op de slang van de slangenbox **A**.
- Wanneer u de slangenbox **A** verwijdert, plaatst u de afdekking **E** op de metalen mof **D** om deze te beschermen.

3. WERKING



LET OP!

Gevaar voor brandwonden door verwarmd water uit de slang.

- Het water in de slang kan in fel zonlicht opwarmen.
- Controleer zorgvuldig de temperatuur van het water.
- Niet met water op personen spuiten.

3.1. Voorbereiding:

- Gebruik het product alleen bij temperaturen boven 0 °C.
- Gebruik een vochtige doek of handschoenen om de slang vast te pakken in fel zonlicht.
- Controleer het product op beschadiging.
- Gebruik nooit een defect product.
- Laat kinderen op afstand van het product blijven.
- Instrueer andere personen over de bediening van het product.

3.2. De slang in- en uittrekken:



LET OP!

Risico van intrekken en beknelling door hoge veerkracht.

- Houd vingers, haar, kleding en voorwerpen uit de buurt van de slang en het toevoercompartiment.
- Laat kinderen op afstand van het product blijven.

3.2.1 De slang uittrekken:

De slang kan met tussenafstanden van ongeveer 25-45 cm worden vergendeld.

- Trek de slang tot de gewenste lengte uit.

3.2.2 De slang intrekken:

- Laat de slang onder toezicht en gecontroleerd intrekken om letsel te voorkomen.
- Plaats het mondstuk **M** terug op de slangbox **A** en trek kort aan de slang.
- Als er problemen optreden bij het intrekken van de slang, trekt u de slang langzaam uit, reinigt u het oppervlak met een doek en laat u de slang weer intrekken. Wanneer de slang dan nog steeds correct wordt ingetrokken, kunt u contact opnemen met de GARDENA-service.

4. ONDERHOUD

4.1. Slang vervangen:

- De slang mag alleen worden vervangen door een GARDENA-service-partner. Gebruik het contactadres op de achterkant.

4.2. De slangbox reinigen:

- Reinig de binnenkant van de slangbox niet met water.
- Reinig de slangbox met een droge, schone doek.

5. DEMONTAGE EN OPSLAG

- Maak de slang drukloos wanneer deze gedurende langere tijd niet wordt gebruikt.
- Controleer voor demontage of u de slangbox zelf kunt optillen. Zorg zo nodig voor ondersteuning.
- Maak de slang volledig leeg voordat u de slangbox demonteert en opbergt.
- Houd het product buiten het bereik van kinderen.
- De slangbox kan in de wintermaanden buiten blijven wanneer u de druk eraf hebt gelaten.
- Bewaar het product alleen bij een temperatuur tussen -20 °C en +50 °C.

6. TECHNISCHE GEGEVENS

Terras-slangen-box	Eenheid	Waarde (Art. 18605)	Waarde (Art. 18607)	Waarde (Art. 18615)	Waarde (Art. 18617)
Slanglengte	m	15	15	20	20
Gewicht	kg	7,3	7,3	8,3	8,3

7. ACCESSOIRES/RESERVEONDERDELEN

Grondanker en draadstang	Art. 18604-00.620.00 en Art. 18604-00.600.11
Universele bevestiging	Art. 18605.00.600.01

8. GARANTIE / SERVICE

8.1. Productregistratie

Registreer uw product op gardena.com/registration.

8.2. Service

De actuele contactgegevens van onze service vindt u op de achterpagina en online:

- België: <https://www.gardena.com/be-fr/c/assistance/contact>
- Nederland: <https://www.gardena.com/nl/c/ondersteuning/contact>
- Overige landen: <https://www.gardena.com/int/support/advice/contact/>

9. AFVOER

1. Laat de slang volledig leeglopen alvorens u de slangbox afvoert.
2. Voor het product via uw plaatselijke recyclinginstantie af.

no Slangeboks til terrasse

Oversettelse av de opprinnelige instruksjonene

1. SIKKERHETSADVARSLER	29
2. MONTERING	30
3. BRUK	30
4. VEDLIKEHOLD	30
5. DEMONTERING OG LAGRING	30
6. TEKNISKE DATA	31
7. TILBEHØR/RESERVEDELER	31
8. GARANTI / SERVICE	31
9. KASSERING	31

1. SIKKERHETSADVARSLER

1.1. Beskrivelse av symbolene:



→ Les bruksanvisningen.



→ Ikke åpne slangeboksen selv. Reparasjoner skal bare utføres av GARDENA Service.

1.2. Generelle sikkerhetsadvarsler:

- Les bruksanvisningen nøye, og ta vare på den for fremtidig bruk.
- Ikke bruk produktet i eksplosive omgivelser.
- Bruk bare produktet mellom 0 og 40 °C.
- Ikke bruk slangeboksen og braketten (metallhylse **D**) til å henge opp gjenstander som hengekøyer.
- Ikke bruk produktet hvis du er påvirket av medikamenter, alkohol eller medisiner.

nl

no

1.3. Bruksområder:

GARDENA's slangeboks til terrasse er beregnet for vanning av planter, plener og gressområder i private hager. Den må ikke brukes i offentlige anlegg, parker, idrettsanlegg, på veier eller i jordbruk og skogbruk. Slangeboksen er kun egnet for utendørs bruk. Slangeboksen er ikke egnet for bruk sammen med mat. Vannet fra slangeboksen skal ikke drikkes.

Braketten (metallhylse **D**) er kun egnet for bruk med slangeboksen.

2. MONTERING



FARE!

Fare for kvelning.

Det er fare for at små barn kan kveles på grunn av plastposen.
→ Hold små barn på avstand når du monterer produktet.

2.1. Velge monteringssted [Fig. 5]:

- Velg et sted der vann ikke kan komme inn i huset dersom slangen skulle være defekt.
- Velg et monteringssted som er beskyttet mot direkte sollys.
- Velg et solidt gulv laget av tre eller betong.
- Pass på at det ikke er løse steiner eller sand under gulvet.
- Bruk et vater for å kontrollere at gulvet er plant og ikke skrånende.
- Ikke monter produktet på en hevet base.
- Om nødvendig må du skaffe monteringsmateriale selv.
- Kontakt GARDENA service hvis du har spørsmål om monteringen.

2.2. Montere halvskallene [Fig. 1]:

1. Sett de tre skruene **H** inn i halvskallet **B** fra utsiden.
2. Monter de to halvskallene **B** og **C** på slangeboksen **A**.
3. Trekk til de tre skruene **H**.

2.3. Montere universalfestet [Fig. 2, 3, 4]:



FARE!

Fare for elektrisk støt forårsaket av elektriske ledninger under bakken.

→ Sørg for at det ikke er elektriske ledninger i bakken.



ADVARSEL!

Skade ved bruk av feil skruer og plugg.

Bruk av feil skruer og plugg kan føre til at produktet faller overende.
→ Bruk skruene og pluggene som følger med, kun til betong- og tregulv.
→ For andre gulv må du bruke passende skruer og plugg.
→ Ikke monter slangeboksen høyt oppe eller på veggen.
→ Kontakt GARDENA service hvis du har spørsmål.

1. Plasser universalfestet **F** på gulvet med skruerhullene vendt ned.
2. Merk borehullene gjennom skruerhullene med en penn.
→ **For betonggulv bruker du et 8 mm bor:** Bor de fire borehullene og sett inn de medfølgende pluggene **I**.
- **For tregulv:** Forbor de fire skruerhullene med et passende bor.
3. Trekk til universalfestet **F** med de fire skruene **J** og skivene **K**.

2.4. Montere slangeboksen [Fig. 6, 7]:

1. Sjekk om du kan løfte slangeboksen på egen hånd. Be om hjelp hvis du trenger det.
2. Sett metallhylsen **D** inn i universalfestet **F** med skruerhullene vendt ned.
3. Trekk til metallhylsen **D** med de to skruene **G**.
4. Grip slangeboksen **A** med begge hender på utsiden for å hindre at kroppsdeler kommer i klem.
5. Sett slangeboksen **A** på metallhylsen **D**.
6. Skru en passende krankobling **N** på kranen.
7. Sett endene på slangekoblingen **L** inn i krankoblingen **N** og koblingen på slangeboksen **A**.

8. Sett munnstykket **M** inn i slangen fra slangeboksen **A**.

→ Når du tar av slangeboksen **A**, plasserer du dekselet **E** på metallhylsen **D** for å beskytte den.

3. BRUK



FORSIKTIG!

Fare for skålding på grunn av oppvarmet vann fra slangen.

Vannet i slangen kan varmes opp i sterkt sollys.
→ Sjekk vanntemperaturen nøye.
→ Ikke sprut vann på folk.

3.1. Forberedelser:

- Bruk produktet kun ved temperaturer over 0 °C.
- Bruk en fuktig klut eller hansker når du holder slangen i sterkt sollys.
- Kontroller produktet for skade.
- Ikke bruk et defekt produkt.
- Hold barn unna produktet.
- Gi folk instruksjoner om hvordan de skal bruke produktet.

3.2. Trekk slangen inn og ut:



FORSIKTIG!

Fare for å bli dratt inn og knusningsskader på grunn av stor fjærkraft.

→ Hold fingre, hår, klær og gjenstander på avstand fra slangen og materommet.
→ Hold barn unna produktet.

3.2.1 Trekk ut slangen:

Slangen kan låses ved intervaller på ca. 25–45 cm.
→ Trekk ut slangen til ønsket lengde.

3.2.2 Trekke inn slangen:

→ La slangen trekke seg tilbake på en kontrollert måte og under tilsyn for å forhindre skader.
→ Sett munnstykket **M** tilbake til slangeboksen **A**, og trekk kort i slangen.
→ Skulle det oppstå problemer når slangen trekkes tilbake, trekker du slangen sakte ut, rengjør overflaten med en klut og lar den trekke seg tilbake igjen. Hvis slangen fremdeles ikke trekker seg tilbake, kan du kontakte GARDENA service.

4. VEDLIKEHOLD

4.1. Skifte slangen:

→ Slangen må bare skiftes av en GARDENA-servicepartner. Bruk kontaktadressen på baksiden.

4.2. Slik rengjør du slangeboksen:

→ Ikke rengjør innsiden av slangeboksen med vann.
→ Rengjør slangeboksen med en tørr, ren klut.

5. DEMONTERING OG LAGRING

- Trykkavlast slangen når den ikke er i bruk over lengre tid.
- Sjekk om du kan løfte slangeboksen på egen hånd før du demonterer. Be om hjelp hvis du trenger det.
- Tøm slangen helt før du demonterer slangeboksen og setter den til oppbevaring.
- Oppbevar produktet utilgjengelig for barn.
- Slangeboksen kan oppbevares ute i en trykkløs tilstand i vintermånedene.
- Produktet må bare oppbevares ved temperaturer på -20 °C til +50 °C.

6. TEKNISKE DATA

Slangeboks til terrasse	Enhet	Verdi (Art. 18605)	Verdi (Art. 18607)	Verdi (Art. 18615)	Verdi (Art. 18617)
Slangelengde	m	15	15	20	20
Vekt	kg	7,3	7,3	8,3	8,3

7. TILBEHØR/RESERVEDELER

Jordplugg og gjenget stang	Art. 18604-00.620.00 og Art. 18604-00.600.11
Universalfeste	Art. 18605.00.600.01

8. GARANTI / SERVICE

8.1. Produktregistrering

Registrer produktet ditt på [gardena.com/registration](https://www.gardena.com/registration).

8.2. Service

Aktuell kontaktinformasjon til vår service finner du på baksiden og på nettstedet:

- Norge: <https://www.gardena.com/no/stotte/rad/kontakt/>

9. KASSERING

- Tøm slangen helt før slangeboksen kasseres.
- Kasser produktet via eller hos den lokale gjenvinningsstasjonen.

pl Bęben tarasowy na wąż

Tłumaczenie oryginalnych instrukcji

1. WSKAZÓWKI BEZPIECZEŃSTWA	31
2. MONTAŻ	31
3. OBSŁUGA	32
4. KONSERWACJA	32
5. DEMONTAŻ I PRZECHOWYWANIE	32
6. DANE TECHNICZNE	32
7. AKCESORIA / CZĘŚCI ZAMIENNE	32
8. GWARANCJA / SERWIS	32
9. UTYLIZACJA	32

1. WSKAZÓWKI BEZPIECZEŃSTWA

1.1. Objasnienie symboli:



→ Należy przeczytać instrukcję obsługi.



→ Nie otwierać bębna na wąż samodzielnie. Naprawy mogą być przeprowadzane wyłącznie przez serwis GARDENA.

1.2. Ogólne wskazówki bezpieczeństwa:

- Należy uważnie przeczytać instrukcję obsługi i zachować ją do wglądu.
- Produktu nie wolno używać w atmosferze wybuchowej.
- Produkt może być używany tylko w temperaturze od 0°C do 40°C.
- Nie używać bębna na wąż i wspornika (metalowa tuleja **D**) do podwieszania przedmiotów, takich jak hamaki.
- Produktu nie wolno używać pod wpływem narkotyków, alkoholu lub leków.

1.3. Zastosowanie zgodnie z przeznaczeniem:

Bęben tarasowy na wąż GARDENA służy do nawadniania roślin i trawników w ogrodach domowych i nieprzeznaczonych do użytku profesjonalnego. Nie służy do użytku w obiektach publicznych, w parkach, na obiektach sportowych, na drogach ani do zastosowań w rolnictwie lub leśnictwie. Bęben na wąż jest przez-

naczony wyłącznie do użytku zewnętrznego. Bęben na wąż nie jest przeznaczony do użytku z żywnością. Woda z bębna na wąż nie nadaje się do picia. Wspornik (metalowa tuleja **D**) jest przeznaczony wyłącznie do użytku z bębniem na wąż.

2. MONTAŻ

! OSTRZEŻENIE! Ryzyko uduszenia.

Małe dzieci mogą zadławić się torebką polietylenową.
→ Małe dzieci nie mogą przebywać w pobliżu miejsca, w którym odbywa się montaż.

2.1. Wybór miejsca montażu [rys. 5]:

- Wybrać miejsce, które zapewni, że w razie uszkodzenia węża woda nie dostanie się do domu.
- Wybrać miejsce montażu chronione przed bezpośrednim światłem słonecznym.
- Wybrać solidną podłogę wykonaną z drewna lub betonu.
- Upewnić się, że pod podłogą nie ma luźnych kamieni ani piasku.
- Za pomocą poziomicy sprawdzić, czy podłoga jest równa i czy nie ma pochyłości.
- Nie montować produktu na podniesionej podstawie.
- W razie potrzeby należy samodzielnie uzyskać materiał montażowy.
- W razie pytań dotyczących montażu prosimy o kontakt z serwisem GARDENA.

2.2. Montaż połówek osłony [rys. 1]:

- Włożyć 3 śruby **H** do połówki osłony **B** od zewnątrz.
- Zamontować dwie połówki osłony **B** i **C** na bębnie na wąż **A**.
- Dokręcić 3 śruby **H**.

2.3. Montaż uniwersalnego mocowania [rys. 2, 3, 4]:

! OSTRZEŻENIE! Ryzyko porażenia prądem elektrycznym spowodowane przez przewody elektryczne pod ziemią.

→ Upewnić się, że w podłożu nie ma żadnych przewodów elektrycznych.

! UWAGA! Uszkodzenia spowodowane użyciem nieprawidłowych śrub i kołków.

Użycie nieprawidłowych śrub i kołków może spowodować upadek produktu.
→ Dostarczone śruby i kołki należy stosować wyłącznie do podłoża betonowych i drewnianych.
→ Do innego rodzaju podłoża użyć odpowiednich śrub i kołków.
→ Nie montować bębna na wąż nad głową ani na ścianie.
→ W razie pytań prosimy o kontakt z serwisem GARDENA.

- Umieścić mocowanie uniwersalne **F** na podłożu z otworami na śruby skierowanymi w dół.
- Oznaczyć przez otwory miejsca wkręcenia śrub.
→ **W przypadku podłoża betonowych użyć wiertła o średnicy 8 mm:** Wywiercić 4 otwory i włożyć dostarczone kołki **I**.
→ **W przypadku podłoża drewnianych:** Wywiercić wstępnie 4 otwory na śruby za pomocą odpowiedniego wiertła.
- Dokręcić mocowanie uniwersalne **F** za pomocą 4 śrub **J** i podkładek **K**.

2.4. Montaż bębna na wąż [rys. 6, 7]:

- Sprawdzić, czy można samodzielnie podnieść bęben na wąż. W razie potrzeby poszukać pomocy.
- Włożyć metalową tuleję **D** do mocowania uniwersalnego **F** tak, aby otwory na śruby były skierowane w dół.
- Dokręcić metalową tuleję **D** za pomocą 2 śrub **G**.

no

pl

4. Chwycić bęben na wąż **A** obiema rękami na zewnątrz, aby zapobiec przytrzaśnięciu kończyn.
 5. Wsunąć bęben na wąż **A** na metalową tuleję **D**.
 6. Przykręcić odpowiednie przyłącze kranowe **N** do kranu.
 7. Wsunąć końce węża łączącego **L** na przyłącze kranowe **N** i złącze na bębnie na wąż **A**.
 8. Wsunąć dyszę **M** na wąż bębna **A**.
- Podczas wyjmowania bębna na wąż **A** umieścić osłonkę **E** na metalowej tulei **D** w celu zabezpieczenia.

3. OBSŁUGA



UWAGA!

Ryzyko oparzenia spowodowanego nagrzaniem się wody z wężu.

Silne światło słoneczne może spowodować nagrzanie się wody w wężu.

- Ostrożnie sprawdzić temperaturę wody.
- Nie spryskiwać wodą ludzi ani zwierząt.

3.1. Przygotowanie:

- Produkt należy obsługiwać wyłącznie w temperaturze powyżej 0°C.
- Przy silnym świetle słonecznym do chwytania węża używać wilgotnej szmatki lub rękawic.
- Sprawdzić produkt pod kątem uszkodzeń.
- Nie należy używać uszkodzonego produktu.
- Nie dopuszczać dzieci do produktu.
- Poinstruować innych, jak należy obsługiwać produkt.

3.2. Wciąganie i wyciąganie węża:



UWAGA!

Ryzyko wciągnięcia i zgniecenia z powodu oddziaływania wysokiej siły sprężyny.

- Nie zbliżać palców, włosów, odzieży ani przedmiotów do węża i komory podajnika.
- Nie dopuszczać dzieci do produktu.

3.2.1 Wyciąganie węża:

Wąż może zostać zablokowany w odstępach ok. 25–45 cm.

- Wyciągnąć wąż na wymaganą długość.

3.2.2 Wciąganie węża:

- Aby zapobiec obrażeniom ciała, należy pozwolić, aby wąż cofał się w kontrolowany sposób, pod nadzorem.
- Umieścić dyszę **M** z powrotem w bębnie na wąż **A** i krótko pociągnąć wąż.
- W przypadku wystąpienia problemów podczas wciągania węża należy go powoli wyciągnąć, oczyścić powierzchnię szmatką, a następnie pozwolić, aby wąż ponownie się cofał. Jeśli nadal nie będzie możliwe prawidłowe wciągnięcie węża, skontaktować się z serwisem GARDENA.

4. KONSERWACJA

4.1. Wymiana węża:

- Wąż może wymieniać wyłącznie partner serwisowy firmy GARDENA. Adres kontaktowy jest podany na końcu instrukcji.

4.2. Czyszczenie bębna na wąż:

- Do czyszczenia wnętrza bębna na wąż nie należy używać wody.
- Oczyścić bęben na wąż suchą, czystą szmatką.

5. DEMONTAŻ I PRZECHOWYWANIE

- Opróżnić wąż, jeśli nie będzie używany przez dłuższy czas.

- Przed demontażem sprawdzić, czy można samodzielnie podnieść bęben na wąż. W razie potrzeby poszukać pomocy.
- Przed demontażem i odłożeniem bębna na wąż do przechowywania należy całkowicie opróżnić wąż. Produkt należy przechowywać w miejscu niedostępnym dla dzieci.
- Bęben na wąż może być przechowywany na zewnątrz w miesiącach zimowych, jeżeli w wężu nie ma ciśnienia.
- Produkt należy przechowywać wyłącznie w temperaturze od -20°C do +50°C.

6. DANE TECHNICZNE

Bęben tarasowy na wąż	Jednostka	Wartość (art. 18605)	Wartość (art. 18607)	Wartość (art. 18615)	Wartość (art. 18617)
Długość węża	m	15	15	20	20
Waga	kg	7,3	7,3	8,3	8,3

7. AKCESORIA / CZĘŚCI ZAMIENNE

Szpikulec do podłoża i pręt gwintowany	Art. 18604-00.620.00 i Art. 18604-00.600.11
Uniwersalny wspornik	Art. 18605.00.600.01

8. GWARANCJA / SERWIS

8.1. Rejestracja produktu

Zarejestruj swój produkt na stronie [gardena.com/registration](https://www.gardena.com/registration).

8.2. Serwis

Aktualne dane kontaktowe naszego serwisu znajdują się na ostatniej stronie oraz w Internecie:

- Polska: <https://www.gardena.com/pl/serwis-i-wsparcie/porady/kontakt/>

9. UTYLIZACJA

1. Przed oddaniem bębna do utylizacji należy całkowicie opróżnić wąż.
2. Produkt należy oddać do lokalnego punktu recyklingu.

pt Caixa de mangueira para terraço

Tradução das instruções originais

2. MONTAGEM	33
3. FUNCIONAMENTO	33
4. MANUTENÇÃO	34
5. DESMONTAGEM E ARMAZENAMENTO	34
6. ESPECIFICAÇÕES TÉCNICAS	34
7. ACESSÓRIOS/PEÇAS SOBRESSELENTES	34
8. GARANTIA / SERVIÇO	34
9. ELIMINAÇÃO	34

1. AVISOS DE SEGURANÇA

1.1. Explicação dos símbolos:



→ Leia o manual do utilizador.

→ Não abra o porta-mangueira sem ajuda. As reparações só podem ser efetuadas pela assistência GARDENA.

1.2. Avisos gerais de segurança:

- Leia atentamente as instruções de utilização e guarde-as para referência futura.
- Não utilize o produto em atmosferas explosivas.
- Utilize o produto apenas a uma temperatura entre 0 °C e 40 °C.
- Não utilize a caixa e o suporte da mangueira (manga metálica **D**) para pendurar objetos como redes.
- Não utilize o produto se estiver sob a influência de drogas, álcool ou medicação.

1.3. Finalidade:

A **caixa de mangueira para terraço GARDENA** foi concebida para irrigar plantas, relvados e áreas de relva em jardins privados domésticos e não profissionais. Não pode ser utilizada em instalações públicas, parques, instalações desportivas, estradas ou agricultura e silvicultura. A caixa de mangueira é apenas adequada para utilização no exterior. A caixa de mangueira não é adequada para utilização com alimentos. A água da caixa de mangueira não é adequada para beber.

O suporte (manga metálica **D**) é adequado apenas para utilização com a caixa de mangueira.

2. MONTAGEM



PERIGO!

Risco de asfixia.

Existe um risco de asfixia para crianças pequenas devido ao saco de plástico.

- Mantenha as crianças afastadas durante a montagem do produto.

2.1. Selecionar o local de montagem [Fig. 5]:

- Escolha um local a partir do qual a água de uma mangueira possivelmente defeituosa não possa entrar na habitação.
- Selecione um local de montagem protegido da luz solar direta.
- Escolha um piso sólido feito de madeira ou betão.
- Certifique-se de que não existem pedras soltas ou areia sob o piso.
- Utilize um nível de água para verificar se o piso está nivelado e não inclinado.
- Não monte o produto numa base elevada.
- Se necessário, obtenha o material de montagem de forma independente.
- Em caso de dúvidas sobre a montagem, contacte a assistência GARDENA.

2.2. Instalar as metades da pega [Fig. 1]:

1. Introduza os 3 parafusos **H** na metade da pega **B** a partir do exterior.
2. Instale as duas metades da pega **B** e **C** na caixa de mangueira **A**.
3. Aperte os 3 parafusos **H**.

2.3. Instalar o suporte universal [Fig. 2, 3, 4]:



PERIGO!

Risco de choque elétrico causado por fios elétricos subterrâneos.

- Certifique-se de que não existem cabos elétricos por terra.



AVISO!

Danos quando da utilização de parafusos e buchas incorretos.

A utilização de parafusos e buchas incorretos pode resultar na queda do produto.

- Utilize os parafusos e buchas fornecidos apenas para pavimentos em betão e madeira.
- Para outro piso, utilize parafusos e buchas apropriados.
- Não monte a caixa de mangueira de forma suspensa ou na parede.
- Em caso de dúvidas, contacte a assistência GARDENA.

1. Coloque o suporte universal **F** no chão com os orifícios dos parafusos virados para baixo.
 2. Marque os orifícios de perfuração através dos orifícios dos parafusos com um pino.
- **Para pavimentos de betão, utilize uma broca de 8 mm de diâmetro:** Perfure os 4 orifícios de perfuração e insira as buchas fornecidas **I**.

- **Para pisos de madeira:** Pré-perfure os 4 orifícios dos parafusos utilizando uma broca adequada.

3. Aperte o suporte universal **F** utilizando os 4 parafusos **J** e as anilhas **K**.

2.4. Montagem da caixa de mangueira [Fig. 6, 7]:

1. Verifique se pode levantar a caixa da mangueira sem ajuda. Peça ajuda, se necessário.
 2. Introduza a manga metálica **D** no suporte universal **F** com os orifícios dos parafusos virados para baixo.
 3. Aperte a manga metálica **D** com os 2 parafusos **G**.
 4. Segure a caixa de mangueira **A** com as duas mãos no exterior para evitar que os membros fiquem presos.
 5. Insira a caixa de mangueira **A** na manga metálica **D**.
 6. Aparafuse uma ligação para torneira apropriada **N** à torneira.
 7. Insira as extremidades da mangueira de ligação **L** na ligação para torneira **N** e o acoplador na caixa de mangueira **A**.
 8. Insira o bocal **M** na mangueira da caixa de mangueira **A**.
- Quando retirar a caixa de mangueira **A**, coloque a tampa **E** na manga metálica **D** para a proteger.

3. FUNCIONAMENTO



CUIDADO!

Risco de queimaduras devido à água aquecida da mangueira.

A água na mangueira pode aquecer sob forte luz solar.

- Verifique cuidadosamente a temperatura da água.
- Não pulverize pessoas com a água.

3.1. Preparação:

- Utilize o produto apenas a temperaturas superiores a 0 °C.
- Utilize um pano húmido ou luvas para segurar a mangueira sob forte luz solar.
- Verifique o produto quanto a danos.
- Não utilize um produto defeituoso.
- Mantenha as crianças afastadas do produto.
- Instrua as pessoas sobre como operar o produto.

3.2. Puxar a mangueira para dentro e para fora:



CUIDADO!

Risco de aprisionamento e esmagamento devido à elevada força da mola!

- Mantenha os dedos, cabelos, roupas e objetos afastados da mangueira e do compartimento de recolha.
- Mantenha as crianças afastadas do produto.

3.2.1 Puxar a mangueira para fora:

A mangueira pode ser bloqueada a intervalos de aproximadamente 25 - 45 cm.

- Puxe a mangueira até ao comprimento pretendido.

3.2.2 Recolher a mangueira:

- Para evitar ferimentos, permita que a mangueira recolha de forma controlada e sob supervisão.
- Volte a colocar o bocal **M** na caixa de mangueira **A** e puxe por breves instantes a mangueira.
- Se ocorrerem problemas ao recolher a mangueira, puxe-a lentamente, limpe a superfície com um pano e, em seguida, permita que esta recolha novamente. Se, mesmo assim, a mangueira não recolher corretamente, contacte a assistência GARDENA.

4. MANUTENÇÃO

4.1. Substituição da mangueira:

→ A mangueira deve ser substituída apenas por um parceiro de assistência GARDENA. Utilize o endereço de contato no verso.

4.2. Limpeza do porta-mangueira:

- Não limpe o interior da caixa de mangueira com água.
- Limpe a caixa de mangueira com um pano seco e limpo.

5. DESMONTAGEM E ARMAZENAMENTO

- Despressurize a mangueira quando a mesma não estiver a ser utilizada durante longos períodos de tempo.
- Verifique se pode levantar a caixa da mangueira sem ajuda, antes de desmontar. Peça ajuda, se necessário.
- Esvazie a mangueira completamente antes de desmontar e armazenar a caixa de mangueira.
- Mantenha o produto fora do alcance das crianças.
- O porta-mangueira pode ser mantido no exterior num estado despressurizado durante os meses de inverno.
- Armazene o produto a temperaturas entre -20 °C e +50 °C.

6. ESPECIFICAÇÕES TÉCNICAS

Caixa de mangueira para terraço	Unidade	Valor (Artigo n.º 18605)	Valor (Artigo n.º 18607)	Valor (Artigo n.º 18615)	Valor (Artigo n.º 18617)
Comprimento da mangueira	m	15	15	20	20
Peso	kg	7,3	7,3	8,3	8,3

7. ACESSÓRIOS/PEÇAS SOBRESSELENTES

Grampo de terra e haste roscada	Artigo n.º 18604-00.620.00 e Artigo n.º 18604-00.600.11
Montagem universal	Artigo n.º 18605.00.600.01

8. GARANTIA / SERVIÇO

8.1. Registo do produto

Por favor, registre o seu produto em [gardena.com/registration](https://www.gardena.com/registration).

8.2. SERVIÇO

Por favor, encontre as informações de contacto actuais do nosso serviço na última página e online:

- Portugal: <https://www.gardena.com/pt/suporte/advice/contacto/>
- Outros países: <https://www.gardena.com/int/support/advice/contact/>

9. ELIMINAÇÃO

1. Esvazie a mangueira na totalidade antes de eliminar o porta-mangueira.
2. Elimine o produto através do centro local de recolha de reciclagem.

ro Casetă de furtun pentru terasă

Traducerea instrucțiunilor originale

1. AVERTISMENTE PRIVIND SIGURANȚA: 34
2. ASAMBLAREA. 34
3. FUNCȚIONARE 35
4. ÎNTREȚINERE 35
5. DEZASAMBLAREA ȘI DEPOZITAREA 35
6. DATE TEHNICE 35
7. ACCESORII/PIESE DE SCHIMB 35
8. GARANȚIE / SERVICE 35
9. ELIMINAREA LA DEȘEURI. 36

1. AVERTISMENTE PRIVIND SIGURANȚA:

1.1. Descrierea simbolurilor:



→ Citiți manualul operatorului.



→ Nu deschideți caseta furtunului singur. Reparațiile trebuie efectuate de un service GARDENA.

1.2. Avertismente generale privind siguranța:

- Citiți cu atenție instrucțiunile de utilizare și păstrați-le pentru consultare ulterioară.
- Nu utilizați produsul în atmosfere explozive.
- Utilizați produsul numai la temperaturi între 0 și 40 °C.
- Nu utilizați caseta de furtun și consola de montare (manșonul metalic **D**) pentru a atârna obiecte precum hamacurile.
- Nu utilizați produsul dacă sunteți drogurilor, a alcoolului ori a medicamentelor.

1.3. Utilizare conform destinației:

Casetă de furtun pentru terasă GARDENA este concepută pentru iriga-rea plantelor, peluzelor și suprafețelor de iarbă din grădinile private. Nu trebuie utilizat în spații publice, parcuri, facilități sportive, pe drumuri sau în agricultură și silvicultură. Casetă de furtun este potrivită numai pentru utilizare în exterior. Casetă de furtun nu este potrivită pentru utilizarea cu alimente. Apa din caseta de furtun nu este potabilă. Consola de montare (manșon metalic **D**) este adecvată numai pentru utilizarea cu caseta de furtun.

2. ASAMBLAREA



PERICOL!

Risc de sufocare!

Există risc de sufocare pentru copiii mici, din cauza pungii.
→ Copiii mici trebuie ținuti la distanță în timpul asamblării produsului.

2.1. Selectarea locației de montare [Fig. 5]:

- Alegeți o locație din care apa dintr-un furtun posibil defect să nu ajungă în casă.
- Alegeți o locație de montare protejată de lumina directă a soarelui.
- Alegeți o podea solidă din lemn sau beton.
- Asigurați-vă că nu există pietriș sau nisip sub podea.
- Utilizați o nivelă cu bulă pentru a verifica dacă podeaua este orizontală și nu înclinată.
- Nu montați produsul pe o bază ridicată.
- Dacă este necesar, obțineți material de montare independent.
- Dacă aveți întrebări cu privire la montare, contactați Serviciul de asistență GARDENA.

2.2. Instalarea semi-carcaselor [Fig. 1]:

1. Introduceți cele 3 șuruburi **H** în semi-carcasa **B** din exterior.
2. Instalați cele două semi-carcase **B** și **C** pe caseta furtunului **A**.
3. Strângeți cele 3 șuruburi **H**.

pt

ro

2.3. Instalarea suportului universal [Fig. 2, 3, 4]:



PERICOL!

Risc de electrocutare cauzat de firele electrice subterane.

→ Asigurați-vă că nu există cabluri electrice în sol.



AVERTISMENT!

Deteriorare la utilizarea șuruburilor și diblurilor necorespunzătoare.

Utilizarea unor șuruburi și dibluri incorecte poate cauza căderea produsului.

→ Utilizați șuruburile și diblurile furnizate numai pentru podele din beton și lemn.

→ Pentru o altă podea, utilizați șuruburi și dibluri adecvate.

→ Nu montați caseta de furtun deasupra capului sau pe perete.

→ Dacă aveți întrebări, contactați service-ul GARDENA.

1. Așezați suportul universal **F** pe podea cu orificiile pentru șuruburi orientate în jos.
2. Marcați orificiile de găurire prin orificiile pentru șuruburi cu un știft.
→ Pentru pardoseli din beton, utilizați un burghiu cu diametrul de 8 mm: Dați cele 4 găuri și introduceți diblurile furnizate **I**.
→ Pentru podele din lemn: Pre-găuriți cele 4 găuri cu șurub folosind un burghiu adecvat.
3. Strângeți suportul universal **F** utilizând cele 4 șuruburi **J** și șaibele **K**.

2.4. Montarea casetei de furtun [Fig. 6, 7]:

1. Verificați dacă puteți ridica singur caseta de furtun. Căutați sprijin dacă este necesar.
2. Introduceți manșonul metalic **D** în suportul universal **F** cu orificiile pentru șuruburi orientate în jos.
3. Strângeți manșonul metalic **D** cu ajutorul celor 2 șuruburi **G**.
4. Prindeți caseta de furtun **A** cu ambele mâini pe exterior pentru a preveni prinderea membrilor.
5. Introduceți caseta de furtun **A** pe manșonul metalic **D**.
6. Înșurubați un conector de robinet adecvat **N** pe robinet.
7. Introduceți capetele furtunului de conectare **L** pe conectorul robinetului **N** și pe cuplorul din caseta furtunului **A**.
8. Introduceți duza **M** pe furtunul casetei de furtun **A**.
→ Când scoateți caseta de furtun **A**, puneți capacul **E** pe manșonul metalic **D** pentru a-l proteja.

3. FUNCȚIONARE



ATENȚIE!

Risc de opărire din cauza apei încălzite în furtun.

Apa din furtun se poate încălzi în lumină solară puternică.

→ Verificați cu grijă temperatura apei.

→ Nu pulverizați apă pe oameni.

3.1. Pregătirea:

- Utilizați produsul numai la temperaturi de peste 0 °C.
- Folosiți o lavetă umedă sau mănuși pentru a prinde furtunul în soare puternic.
- Verificați dacă produsul este deteriorat.
- Nu utilizați un produs defect.
- Țineți copiii la distanță de produs.
- Instruiți persoanele cu privire la utilizarea produsului.

3.2. Rularea și derularea furtunului:



ATENȚIE!

Risc de tragere și strivire din cauza forței arcului ridicat.

→ Păstrați degetele, părul, îmbrăcămintea și obiectele departe de furtun și compartimentul de alimentare.

→ Țineți copiii la distanță de produs.

3.2.1 Derularea furtunului:

Furtunul poate fi blocat la intervale de aproximativ 25–45 cm.

→ Trageți furtunul pe lungimea dorită.

3.2.2 Tragerea furtunului:

→ Pentru a preveni rănirea, lăsați furtunul să se retragă într-un mod controlat și sub supraveghere.

→ Reconectați duza **M** la caseta furtunului **A** și trageți scurt de furtun.

→ Dacă apar probleme la retragerea furtunului, trageți furtunul încet, curățați suprafața cu o lavetă și apoi lăsați furtunul să se retragă din nou. Dacă furtunul tot nu se retrage corespunzător, contactați departamentul de service GARDENA.

4. ÎNTREȚINERE

4.1. Înlocuirea furtunului:

→ Furtunul poate fi înlocuit numai de un partener de service GARDENA. Folosiți datele de contact de pe spate.

4.2. Curățarea tamburului:

→ Nu curățați interiorul casetei furtunului cu apă.

→ Curățați caseta furtunului cu o lavetă uscată și curată.

5. DEZASAMBLAREA ȘI DEPOZITAREA

→ Depresurizați furtunul dacă nu îl folosiți timp îndelungat.

→ Verificați dacă puteți ridica singur cutia furtunului înainte de dezasamblare. Căutați sprijin dacă este necesar.

→ Goliți complet furtunul înainte de a dezasambla și depozita caseta furtunului.

→ Nu lăsați produsul la îndemâna copiilor.

→ Tamburul pentru furtunuri poate rămâne afară în stare depresurizată pe toată durata lunilor de iarnă.

→ Depozitați produsul numai la temperaturi de -20 °C până la +50 °C.

6. DATE TEHNICE

Casetă de furtun pentru terasă	Unitate	Valoare (Art. 18605)	Valoare (Art. 18607)	Valoare (Art. 18615)	Valoare (Art. 18617)
Lungime furtun	m	15	15	20	20
Greutate	kg	7,3	7,3	8,3	8,3

7. ACCESORII/PIESE DE SCHIMB

Vârf de împământare și tijă filetată Art. 18604-00.620.00 și Art. 18604-00.600.11

Montare universală Art. 18605.00.600.01

8. GARANȚIE / SERVICE

8.1. Înregistrarea produsului

Vă rugăm să vă înregistrați produsul la gardena.com/registration.

8.2. Service

Vă rugăm să găsiți informațiile de contact actuale ale service-ului nostru pe ultima pagină și online:

- România: <https://www.gardena.com/ro/asistența/advice/contact/>
- Alte țări: <https://www.gardena.com/int/support/advice/contact/>

9. ELIMINAREA LA DEȘEURI

1. Goliți complet furtunul înainte eliminării la deșeurile a tamburului.
2. Eliminați produsul prin intermediul centrului local de colectare a materialelor reciclabile.

ru Садовая катушка со шлангом

Перевод оригинала инструкций

1. ПРЕДУПРЕЖДЕНИЯ ПО ТЕХНИКЕ БЕЗОПАСНОСТИ	36
2. МОНТАЖ	36
3. ЭКСПЛУАТАЦИЯ	36
4. ТЕХНИЧЕСКОЕ ОБСЛУЖИВАНИЕ	37
5. ДЕМОНТАЖ И ХРАНЕНИЕ	37
6. ТЕХНИЧЕСКИЕ ДАННЫЕ	37
7. ПРИНАДЛЕЖНОСТИ/ЗАПЧАСТИ	37
8. СЕРВИС / ГАРАНТИЯ	37
9. УТИЛИЗАЦИЯ	37

1. ПРЕДУПРЕЖДЕНИЯ ПО ТЕХНИКЕ БЕЗОПАСНОСТИ

1.1. Описание символов:



→ Ознакомьтесь с руководством по эксплуатации.



→ Не вскрывайте катушку со шлангом самостоятельно. Ремонт должен выполняться только специалистами сервисного центра GARDENA.

1.2. Общие меры предосторожности:

- Внимательно прочитайте инструкции по эксплуатации и сохраните их для последующего обращения.
- Запрещается использовать изделие во взрывоопасных атмосферах.
- Эксплуатация изделия допускается только при температуре в диапазоне 0–40 °C.
- Не используйте катушку со шлангом и кронштейн (металлическая втулка **D**) для подвешивания предметов, например гамаков.
- Не используйте изделие, если вы находитесь под воздействием наркотических веществ, алкоголя или лекарственных препаратов.

1.3. Использование по назначению:

Садовая катушка со шлангом GARDENA предназначена для полива растений, травы и газонов на придомовых участках и в частных садах. Запрещается использовать изделие в общественных местах, парках, спортивных учреждениях, на дорогах, в сельском хозяйстве и лесном хозяйстве. Катушка со шлангом предназначена для использования исключительно вне помещений. Катушка со шлангом не предназначена для использования с продуктами питания. Вода из шланга не пригодна для питья.

Кронштейн (металлическая втулка **D**) предназначен для использования только с катушкой для шланга.

2. МОНТАЖ

ОПАСНО!

Риск удушья.

Полиэтиленовый пакет может стать причиной удушья маленьких детей.

- Во время монтажа не подпускайте маленьких детей к изделию.

2.1. Выбор места установки [Рис. 5]:

- Выберите место так, чтобы при повреждении шланга вода из него не попала в дом.

- Место монтажа должно быть защищено от прямых солнечных лучей.
- Выберите пол из твердых материалов, например дерева или бетона.
- Проверьте, что под полом нет камней и песка.
- Используйте строительный уровень, чтобы проверить ровность пола и отсутствие наклона.
- Не устанавливайте изделие на возвышение.
- При необходимости отдельно приобретите монтажный материал.
- При возникновении вопросов по монтажу обратитесь в сервисный центр GARDENA.

2.2. Установка половин основания [Рис. 1]:

1. Вставьте 3 винта **H** в половину основания **B** снаружи.
2. Установите две половины основания **B** и **C** на катушку **A**.
3. Затяните 3 винта **H**.

2.3. Установка универсального крепления [Рис. 2, 3, 4]:



ОПАСНО!

Опасность поражения электрическим током при контакте с электрическими проводами под землей.

- Убедитесь в отсутствии электрических кабелей под землей.



ПРЕДУПРЕЖДЕНИЕ!

Риск повреждения изделия при использовании неподходящих винтов и дюбелей.

При использовании неподходящих винтов и дюбелей возникает риск падения изделия.

- Используйте винты и дюбели, входящие в комплект поставки, только для монтажа на бетонные и деревянные полы.

- Для других полов используйте винты и дюбели, подобранные с учетом материала пола.

- Не устанавливайте катушку со шлангом на потолок или стены.

- При возникновении вопросов обратитесь в сервисный центр GARDENA.

1. Установите универсальное крепление **F** на пол отверстиями под винты вниз.
2. Разметьте на поверхности отверстия под винты.
 - **Для бетонных полов используйте сверло диаметром 8 мм:** просверлите 4 отверстия и вставьте входящие в комплект дюбели **I**.
 - **Для деревянных полов:** подготовьте 4 отверстия под винты с помощью подходящего сверла.
3. Затяните универсальное крепление **F** с помощью 4 винтов **J** и шайб **K**.

2.4. Установка катушки со шлангом [Рис. 6, 7]:

1. Проверьте, можете ли вы в одиночку поднять катушку со шлангом. При необходимости обратитесь за помощью.
2. Вставьте металлическую втулку **D** в универсальное крепление **F** отверстиями под винты вниз.
3. Затяните металлическую втулку **D** с помощью 2 винтов **G**.
4. Возьмите катушку со шлангом **A** двумя руками за внешние части, чтобы не допустить защемления конечностей.
5. Вставьте катушку со шлангом **A** в металлическую втулку **D**.
6. Навинтите подходящий штуцер **N** на кран.
7. Установите концы соединительного шланга **L** на штуцер **N** и муфту на катушке **A**.
8. Установите насадку **M** на шланг на катушке **A**.
 - При снятии катушки со шлангом **A** установите заглушку **E** на металлическую втулку **D** для ее защиты.

3. ЭКСПЛУАТАЦИЯ



ВНИМАНИЕ!

Риск получения ожогов от нагретой воды из шланга.

Вода в шланге может нагреваться под воздействием солнечных лучей.

- Осторожно проверяйте температуру воды.
- Не распыляйте воду на людей.

3.1. Подготовка:

- Используйте изделие только при температуре выше 0 °C.
- В солнечную погоду держите шланг через влажную ткань или в защитных перчатках.
- Проверьте изделие на отсутствие повреждений.
- Не используйте неисправное изделие.
- Не подпускайте к изделию детей.
- Проинструктируйте людей о правилах использования изделия.

3.2. Вытягивание и сматывание шланга:



ВНИМАНИЕ!

Опасность защемления и раздавливания под действием пружины.

- Держите пальцы, волосы, одежду и другие предметы на безопасном расстоянии от шланга и отсека его подачи и сматывания.
- Не подпускайте к изделию детей.

3.2.1 Вытягивание шланга:

Шланг можно фиксировать отрезками приблизительно 25–45 см.

- Вытяните шланг на нужную длину.

3.2.2 Сматывание шланга:

- Во избежание травм всегда контролируйте процесс сматывания шланга.
- Верните насадку **M** в катушку со шлангом **A** и слегка потяните шланг.
- Если при сматывании шланга возникают проблемы, медленно вытяните шланг, очистите его поверхность ткани, а затем заново выполните сматывание шланга. Если шланг по-прежнему не сматывается должным образом, обратитесь в сервисный центр GARDENA.

4. ТЕХНИЧЕСКОЕ ОБСЛУЖИВАНИЕ

4.1. Замена шланга:

- Замена шланга должна производиться только в сервисном центре GARDENA. Контактный адрес указан на оборотной стороне руководства.

4.2. Очистка катушки со шлангом:

- Очистка катушки со шлангом водой изнутри запрещена.
- Очистите катушку со шлангом сухой чистой тканью.

5. ДЕМОНТАЖ И ХРАНЕНИЕ

- Сравите давление из шланга, если он не будет использоваться в течение длительного времени.
- Перед демонтажем проверьте, можете ли вы в одиночку поднять катушку со шлангом. При необходимости обратитесь за помощью.
- Перед демонтажем и хранением катушки полностью удалите воду из шланга.
- Храните изделие в недоступном для детей месте.
- Катушку со шлангом можно хранить в зимнее время вне помещения. Перед этим требуется сравить давление из шланга.
- Храните изделие только при температуре от -20 до +50 °C.

6. ТЕХНИЧЕСКИЕ ДАННЫЕ

Садовая катушка со шлангом	Ед. изм.	Значение (Арт. 18605)	Значение (Арт. 18607)	Значение (Арт. 18615)	Значение (Арт. 18617)
Длина шланга	м	15	15	20	20
Вес	кг	7,3	7,3	8,3	8,3

7. ПРИНАДЛЕЖНОСТИ/ЗАПЧАСТИ

Штырь для монтажа в грунт и резьбовой стержень	Арт. 18604-00.620.00 и Арт. 18604-00.600.11
Универсальное крепление	Арт. 18605.00.600.01

8. СЕРВИС / ГАРАНТИЯ

8.1. Регистрација на производ

Регистрирајте го вашиот производ на [gardena.com/registration](https://www.gardena.com/registration).

8.2. Сервис

Во молиме најдете ги тековните информации за контакт на нашата услуга на задната страница и на интернет:

- <https://www.gardena.com/int/support/advice/contact/>

9. УТИЛИЗАЦИЯ

1. Полностью слейте воду из шланга перед утилизацией катушки со шлангом.
2. Для утилизации изделия обратитесь в местный центр сбора и переработки отходов.

sk Box na hadicu pre terasy

Preklad pôvodných pokynov

1. BEZPEČNOSTNÉ UPOZORNENIA	37
2. MONTÁŽ	38
3. PREVÁDZKA	38
4. ÚDRŽBA	38
5. DEMONTÁŽ A SKLADOVANIE	38
6. TECHNICKÉ ÚDAJE	39
7. PRÍSLUŠENSTVO/NÁHRADNÉ DIELY	39
8. ZÁRUKA / SERVIS	39
9. LIKVIDÁCIA	39

1. BEZPEČNOSTNÉ UPOZORNENIA

1.1. Opis symbolov:



→ Prečítajte si návod na obsluhu.



→ Box na hadicu neotvárajte svojpomocne. Opravy môže vykonávať iba servis GARDENA.

1.2. Všeobecné bezpečnostné upozornenia:

- Pokyny si starostlivo prečítajte a uschovajte ich pre použitie v budúcnosti.
- Nepoužívajte výrobok vo výbušnej atmosfére.
- Výrobok používajte iba pri teplotách od 0 °C do 40 °C.
- Na držiak a box na hadicu (kovový objímku **D**) nevešajte žiadne predmety, napríklad hojdačie siete.
- Výrobok nepoužívajte, keď ste pod vplyvom drog, alkoholu alebo liekov.

ru

sk

1.3. Určené použitie:

GARDENA box na hadicu pre terasy je určený na zavlažovanie rastlín, trávnikov a plôch trávy v súkromných domácich a neprofesionálnych záhradách. Nepoužívajte ho vo verejných priestoroch, parkoch, športových zariadeniach, v okolí ciest alebo v poľnohospodárstve a lesníctve. Box na hadicu je určený iba na vonkajšie použitie. Box na hadicu nie je vhodný na použitie s potravinami. Voda z boxu na hadicu nie je vhodná na pitie.

Držiak (kovová objímka **D**) je vhodný len na použitie s boxom na hadicu.

2. MONTÁŽ



NEBEZPEČENSTVO!

Riziko udusenía.

U malých detí existuje riziko zadusenía plastovým vreckom.
→ Pri montáži držte malé deti v dostatočnej vzdialenosti.

2.1. Výber miesta na inštaláciu [obr. 5]:

- Vyberte si miesto, na ktorom nehrozí, že voda z potenciálne poškodennej hadice vnikne do domu.
- Vyberte miesto inštalácie, ktoré je chránené pred priamym slnečným žiarením.
- Vyberte si pevnú podlahu z dreva alebo betónu.
- Skontrolujte, či nie sú pod podlahou voľné kamienky alebo piesok.
- Pomocou vodováhy skontrolujte, či je podlaha rovná a nezvažuje sa.
- Výrobok neinštalujte na vyvýšenú základňu.
- V prípade potreby si montážny materiál zaobstarajte samostatne.
- Ak máte akékoľvek otázky ohľadom montáže, obráťte sa na servisné centrum spoločnosti GARDENA.

2.2. Inštalácia polovičných krytov [obr. 1]:

1. Vložte zvonku 3 skrutky **H** do polovičného krytu **B**.
2. Namontujte obidva polovičné kryty **B** a **C** na box na hadicu **A**.
3. Uťahnite 3 skrutky **H**.

2.3. Inštalácia univerzálneho držiaka [obr. 2, 3, 4]:



NEBEZPEČENSTVO!

Nebezpečenstvo zásahu elektrickým prúdom spôsobené elektrickými káblami pod zemou.

→ Skontrolujte, či nie sú v podklade žiadne elektrické káble.



VAROVANIE!

Poškodenie pri použití nesprávnych skrutiek a príchytiek.

Použitie nesprávnych skrutiek a príchytiek môže zapríčiniť pád výrobku.
→ Dodané skrutky a príchytiky používajte len do betónových a drevených podláh.
→ V prípade iného typu podlahy použite vhodné skrutky a príchytiky.
→ Box na hadicu nemontujte nad úroveň hlavy a ani na stenu.
→ Ak máte akékoľvek otázky, obráťte sa na servisné centrum spoločnosti GARDENA.

1. Univerzálny držiak **F** položte na podlahu s otvormi pre skrutky smerom nadol.
2. Na podklad si označte otvory pre skrutky.
→ **Pri betónových podlahách použite vrták s priemerom 8 mm:** Vyvrtajte 4 otvory a vložte dodané príchytiky **I**.
→ **Drevené podlahy:** Pomocou vhodného vrtáka vyvrtajte 4 otvory pre skrutky.
3. Univerzálny držiak dotiahnite **F** pomocou 4 skrutiek **J** a podložiek **K**.

2.4. Inštalácia boxu na hadicu [obr. 6, 7]:

1. Skontrolujte, či dokážete box na hadicu zdvihnúť sami. V prípade potreby vyhľadajte pomoc.
2. Vložte kovovú objímku **D** do univerzálneho držiaka **F** s otvormi pre skrutky smerom nadol.
3. Dotiahnite kovovú objímku **D** pomocou 2 skrutiek **G**.
4. Box na hadicu uchopte **A** oboma rukami z vonkajšej strany, aby ste zabránili zachyteniu končatín.

5. Box na hadicu **A** vložte do kovovej objímky **D**.
6. Na vodovodný kohútik naskrutkujte príslušnú nákrutku **N**.
7. Konce pripájajúcej hadice **L** zasuňte na nákrutku **N** a konektor na box na hadicu **A**.
8. Nasadte postrekovač **M** na hadicu v boxe **A**.
→ Po odmontovaní boxu na hadicu **A** pripevnite na kovovú objímku **D** ochrannú krytku **E**.

3. PREVÁDZKA



UPOZORNENIE!

Riziko obarenia v dôsledku ohriatej vody z hadice.

Voda v hadici sa môže na silnom slnku zohriať.
→ Starostlivo skontrolujte teplotu vody.
→ Vodou nestriekajte na ľudí.

3.1. Príprava:

- Výrobok používajte len pri teplotách nad 0 °C.
- Na uchopenie hadice pri silnom slnku použite vlhkú tkaninu alebo rukavice.
- Skontrolujte, či nie je výrobok poškodený.
- Nepoužívajte poškodený výrobok.
- Zabráňte prístupu detí k výrobku.
- Poučte ľudí o tom, ako výrobok používať.

3.2. Odvíjanie a navíjanie hadice:



UPOZORNENIE!

Riziko vtiahnutia a pomliaždenia v dôsledku vysokej sily navíjania.

→ Prsty, vlasy, oblečenie a iné predmety držte v dostatočnej vzdialenosti od hadice a priestoru pre navíjanie.
→ Zabráňte prístupu detí k výrobku.

3.2.1. Odvíjanie hadice:

Hadicu možno zaistiť v intervaloch približne 25 – 45 cm.
→ Odviňte požadovanú dĺžku hadice.

3.2.2. Navíjanie hadice:

- Aby ste predišli zraneniu, hadicu navíjajte opatrne a pod dohľadom.
- Postrekovač **M** vráťte do boxu na hadicu **A** a krátko potiahnite za hadicu.
- Ak by sa pri navíjaní hadice vyskytli problémy, hadicu pomaly vytiahnite, očistite jej povrch handričkou a potom nechajte hadicu opäť navinúť. Ak sa hadica stále nenavíja správne, kontaktujte servis GARDENA.

4. ÚDRŽBA

4.1. Výmena hadice:

- Hadicu smie vymeniť iba servisný partner spoločnosti GARDENA. Kontaktnú adresu nájdete na zadnej strane.

4.2. Čistenie boxu na hadicu:

- Vnútro boxu na hadicu nečistite vodou.
- Box na hadicu čistite suchou čistou handričkou.

5. DEMONTÁŽ A SKLADOVANIE

- Keď nebude hadica dlhšiu dobu používaná, zbavte ju tlaku.
- Pred demontážou skontrolujte, či dokážete box na hadicu zdvihnúť sami. V prípade potreby vyhľadajte pomoc.
- Pred demontážou a uskladnením boxu na hadicu vypustite z hadice všetku vodu.
- Výrobok uchovávajte mimo dosahu detí.
- Box na hadicu môže počas zimných mesiacov zostať vonku, ak je z hadice uvoľnený všetok tlak.
- Výrobok uchovávajte pri teplote od -20°C do +50 °C.

6. TECHNICKÉ ÚDAJE

Box na hadicu pre terasy	Jednotka	Hodnota (Č. v. 18605)	Hodnota (Č. v. 18607)	Hodnota (Č. v. 18615)	Hodnota (Č. v. 18617)
Dĺžka hadice	m	15	15	20	20
Hmotnosť	kg	7,3	7,3	8,3	8,3

7. PRÍSLUŠENSTVO/NÁHRADNÉ DIELY

Hrot do zeme a tyč so závitom	Č. v. 18604-00.620.00 aČ. v. 18604-00.600.11
Univerzálny držiak	Č. v. 18605.00.600.01

8. ZÁRUKA / SERVIS

8.1. Registrácia výrobku

Zaregistrujte svoj výrobok na stránke [gardena.com/registration](https://www.gardena.com/registration).

8.2. Servis

Aktuálne kontaktné informácie nášho servisu nájdete na zadnej strane a online:

- Slovensko: <https://www.gardena.com/sk/podpora/podpora/kontakt/>

9. LIKVIDÁCIA

- Pred likvidáciou boxu na hadicu úplne vypustite hadicu.
- Výrobok zlikvidujte v príslušnom miestnom stredisku na zber odpadu a recykláciu.

sl Kolut za cev za terase

Prevod originalnih navodil za uporabo.

1. VARNOSTNA OPOZORILA	39
2. SESTAVLJANJE	39
3. UPORABA	40
4. VZDRŽEVANJE	40
5. RAZSTAVLJANJE IN SHRANJEVANJE	40
6. TEHNIČNI PODATKI	40
7. DODATNA OPREMA/NADOMESTNI DELI	40
8. GARANCIJA / SERVIS	40
9. ODLAGANJE	40

1. VARNOSTNA OPOZORILA

1.1. Razlaga simbolov:



→ Preberite navodila za uporabo.



→ Koluta za cev ne odpirajte sami. Popravila lahko izvaja samo servis GARDENA.

1.2. Splošna varnostna opozorila:

- Skrbno preberite navodila za uporabo in jih shranite za poznejšo uporabo.
- Izdelka ne uporabljajte v eksplozivnem ozračju.
- Izdelek uporabljajte samo pri temperaturah od 0 do 40 °C.
- Ne uporabljajte koluta in nosilca za cevi (kovinski rokav **D**) za obešanje predmetov, kot so viseče mreže.
- Ne uporabljajte izdelka, ko ste pod vplivom drog, alkohola ali zdravil.

1.3. Namen uporabe:

Kolut za cev GARDENA za terase je zasnovan za zalivanje rastlin, zelenic in travnatih površin na zasebnih domačih in nekomercialnih vrtovih. Ne smete ga uporabljati v javnih objektih, parkih, športnih objektih, na cestah ali v kmetijstvu in gozdarstvu. Kolut za cev je primeren samo za zunanjo uporabo. Kolut za cev ni

primeren za uporabo s hrano. Voda iz koluta za cev ni primerna za pitje. Nosilec (kovinski rokav **D**) je primeren samo za uporabo s kolutom za cev.

2. SESTAVLJANJE



NEVARNOST!

Nevarnost zadušitve!

Zaradi plastičnih vrečk obstaja nevarnost zadušitve majhnih otrok.
→ Majhni otroci naj se vam med sestavljanjem ne približujejo.

2.1. Izbira mesta montaže [sl. 5]:

- Izberite mesto, kjer voda iz morebitno pokvarjene cevi ne bo mogla steči v dom.
- Izberite mesto montaže, ki ni izpostavljeno neposredni sončni svetlobi.
- Izberite trdna tla iz lesa ali betona.
- Prepričajte se, da pod tlemi ni prostih kamnov ali peska.
- Z nivojem vode preverite, ali so tla ravna in da niso nagnjena.
- Izdelka ne montirajte na dvignjeno podlago.
- Po potrebi si samostojno priskrbite material za montažo.
- Z morebitnimi vprašanji glede montaže se obrnite na servisni center GARDENA.

2.2. Namestitev polovičnih lupin [sl. 1]:

- Vstavite 3 vijake **H** v polovično lupino **1** z zunanje strani.
- Namestite obe polovični lupini **1** in **2** na kolut za cev **A**.
- Zategnite 3 vijake **H**.

2.3. Namestitev univerzalnega nosilca [sl. 2, 3, 4]:



NEVARNOST!

Nevarnost električnega udara zaradi električnih žic pod zemljo.

→ Prepričajte se, da v tleh ni električnih kablov.



OPOZORILO!

Poškodbe pri uporabi neustreznih vijakov in zidnih vložkov.

Zaradi uporabe neustreznih vijakov in zidnih vložkov se lahko izdelek prevrne.

- Priložene vijake in zidne vložke uporabljajte samo na betonskih in lesenih tleh.
- Na drugih tleh uporabite ustrezne vijake in zidne vložke.
- Koluta za cev ne montirajte nad glavo ali na steno.
- Z morebitnimi vprašanji se obrnite na servisni center GARDENA.

- Univerzalni nosilec **F** namestite na tla z navzdol obrnjenimi odprtini za vijake.
- S pisalom skozi odprtine za vijake označite luknje za vrtanje.
→ **Za betonska tla uporabite 8-milimetrski sveder:** Izvrtajte 4 luknje in vstavite priložene zidne vložke **I**.
→ **Za lesena tla:** Z ustreznim svedrom predhodno izvrtajte 4 odprtine za vijake.
- Univerzalni nosilec **F** privijte s 4 vijaki **J** in podložkami **K**.

2.4. Montaža koluta za cev [sl. 6, 7]:

- Preverite, ali lahko sami dvignete kolut za cev. Po potrebi poiščite pomoč.
- Vstavite kovinski rokav **D** v univerzalni nosilec **F** z navzdol obrnjenimi odprtini za vijake.
- Z dvema vijakoma **G** zategnite kovinski rokav **D**.
- Zunanji del koluta za cev **A** primite z obema rokama, da preprečite, da bi se ujele veje.
- Kolut za cev **A** namestite na kovinski rokav **D**.
- Na pipo privijte ustrezen nastavek za pipo **N**.
- Konce priključne cevi **L** namestite na nastavek za pipo **N** in spojnik na kolut za cev **A**.

8. Šobo **M** namestite na cev koluta za cev **A**.
→ Ko odstranite kolut za cev **A**, namestite pokrov **E** na kovinski rokav **D**, da ga zaščitite.

3. UPORABA



POZOR!

Nevarnost opeklin zaradi segrete vode iz cevi.

- Voda v cevi se lahko zaradi močne sončne svetlobe segreje.
- Previdno preverite temperaturo vode.
- Ne škropite ljudi z vodo.

3.1. Priprava:

- Izdelek uporabljajte le pri temperaturah nad 0 °C.
- Pri močni svetlobi držite cev z vlažno krpo ali z rokavicami.
- Preglejte morebitne poškodbe izdelka.
- Ne uporabljajte pokvarjenega izdelka.
- Izdelek naj bo zunaj dosega otrok.
- Ljudi seznanite s pravilno uporabo izdelka.

3.2. Odvijanje in navijanje cevi:



POZOR!

Nevarnost stiskanja s cevjo zaradi velike vzmetne sile.

- Držite prste, lase, oblačila in predmete proč od cevi in prostora za navijanje cevi.
- Izdelek naj bo zunaj dosega otrok.

3.2.1 Odvijanje cevi s koluta:

- Cev je mogoče blokirati v intervalih med 25 in 45 cm.
→ Izvlecite želeno dolžino cevi.

3.2.2 Navijanje cevi na kolut:

- Da bi preprečili poškodbe, omogočite, da se cev navije nadzorovano.
- Vrnite šobo **M** v kolut za cev **A** in na kratko potegnite cev.
- Če pri navijanju cevi pride to težav, cev počasi odvijte, očistite površino s krpo in nato omogočite, da se cev znova navije. Če se cev še vedno ne navije pravilno, se obrnite na servis GARDENA.

4. VZDRŽEVANJE

4.1. Zamenjava cevi:

- Cev lahko zamenja samo servisni partner družbe GARDENA. Uporabite kontaktni naslov na hrbtni strani.

4.2. Čiščenje koluta za cev:

- Notranjosti koluta za cev ne čistite z vodo.
- Očistite kolut za cev s suho, čisto krpo.

5. RAZSTAVLJANJE IN SHRANJEVANJE

- Izenačite tlak v cevi, če je dalj časa ne nameravate uporabljati.
- Preverite, ali lahko sami dvignete kolut za cev, preden ga razstavite. Po potrebi poiščite pomoč.
- Pred razstavljanjem in shranjevanjem koluta za cev kolut popolnoma izpraznite.
- Izdelek hranite zunaj dosega otrok.
- Kolut za cev je lahko pozimi na prostem, vendar ne sme biti pod tlakom.
- Izdelek skladiščite samo pri temperaturah med -20 °C in +50 °C.

6. TEHNIČNI PODATKI

Kolut za cev za terase	Enota	Vrednost (Št. izdelka 18605)	Vrednost (Št. izdelka 18607)	Vrednost (Št. izdelka 18615)	Vrednost (Št. izdelka 18617)
Dolžina cevi	m	15	15	20	20
Teža	kg	7,3	7,3	8,3	8,3

7. DODATNA OPREMA/NADOMESTNI DELI

Talna konica in palica za navojem	Št. izd. 18604-00.620.00 in Št. izd. 18604-00.600.11
Univerzalni nosilec	Št. izdelka: 18605.00.600.01

8. GARANCIJA / SERVIS

8.1. Registracija izdelka

Svoj izdelek registrirajte na spletni strani [gardena.com/registration](https://www.gardena.com/registration).

8.2. Servis

Aktualne kontaktne podatke našega servisa najdete na zadnji strani in na spletu:

- Slovenija: <https://www.gardena.com/si/servis-in-podpora/nasveti/kontakt/>

9. ODLAGANJE

1. Cev popolnoma izpraznite, preden zavržete kolut s cevjo.
2. Izdelek odložite v svojem lokalnem zbirnem centru za recikliranje ali prek njega.

sq Kutia e tubit të ujit për tarraca

Përkthim i udhëzimeve origjinale

1. PARALAJMËRIME SIGURIE	40
2. MONTIMI	41
3. PËRDORIMI	41
4. MIRËMBAJTJA	41
5. ÇMONTIMI DHE MAGAZINIMI	41
6. TË DHËNAT TEKNIKE	42
7. AKSESORËT/PJESËT REZERVË	42
8. SERVISI / GARANCIA	42
9. ASGJËSIMI	42

1. PARALAJMËRIME SIGURIE

1.1. Shpjegimi i simboleve:



→ Lexoni manualin e përdorimit.



→ Mos e hapni vetë kutinë e tubit. Riparimet mund të kryhen vetëm nga shërbimi i GARDENA.

1.2. Paralajmërime të përgjithshme sigurie:

- Lexoni me kujdes udhëzimet e përdorimit dhe ruajini për referencë në të ardhmen.
- Mos e përdorni produktin në atmosfera shpërthyes.
- Përdoreni produktin vetëm në temperatura ndërmjet 0°C deri në 40°C.
- Mos e përdorni kutinë e tubit dhe mbajtësen (boshti metalik **D**) për të varur objekte si shtretërit e varur.
- Mos e përdorni produktin nëse jeni nën ndikimin e drogës, alkoolit ose të medikamenteve.

1.3. Përdorimi i synuar:

Kutia e tubit për tarraca GARDENA është projektuar për ujitjen e bimëve, lëndinave dhe zonave me bar në kopshte shtëpish private dhe kopshte zbavitjeje. Ajo nuk duhet të përdoret në ambiente publike, parqe, ambiente sportive ose rrugë, apo në bujqësi dhe pylltari. Kutia e tubit është e përshtatshme vetëm për përdorim në ambiente të jashtme. Kutia e tubit nuk është e përshtatshme për t'u përdorur me ushqim. Uji nga kutia e tubit nuk është i përshtatshëm për t'u pirë. Mbjajtësja (boshti metalik **D**) është e përshtatshme për përdorim vetëm me kutinë e tubit.

2. MONTIMI



RREZIK!

Rrezik mbytjeje.

Ekziston rreziku i mbytjes së fëmijëve të vegjël nga qesja e polietilenit.
→ Mbajini larg fëmijët e vegjël gjatë montimit të produktit.

2.1. Përzgjedhja e vendit të montimit [Fig. 5]:

- Zgjidhni një vend nga ku uji nga një tub ndoshta me defekt të mos hyjë në shtëpinë tuaj.
- Zgjidhni një vend montimi të mbrojtur nga rrezet e drejtpërdrejta të diellit.
- Zgjidhni një dysheme të fortë prej druri ose betoni.
- Sigurohuni që të mos ketë gurë të shkëputur ose rërë nën dysheme.
- Përdorni një nivel me bulë ajri për të kontrolluar që dyshemeja është e niveluar dhe jo e pjerrët.
- Mos e montoni produktin mbi një bazament të ngritur.
- Nëse është e nevojshme, merrini materialet e montimit në mënyrë të pavarur.
- Nëse keni pyetje rreth montimit, kontaktoni shërbimin e GARDENA.

2.2. Instalimi i gjysmëhinkave [Fig. 1]:

1. Futini 3 vidat **H** në gjysmëhinkën **B** nga jashtë.
2. Instaloni dy gjysmëhinkat **B** dhe **C** në kutinë e tubit **A**.
3. Shtrëngojini 3 vidat **H**.

2.3. Instalimi i mbështetëses universale [Fig. 2, 3, 4]:



RREZIK!

Rrezik goditjeje elektrike i shkaktuar nga telat elektrikë nëntokësorë.

→ Sigurohuni që mbi tokë të mos ketë asnjë kablo elektrik.



PARALAJMËRIM!

Përdorimi i vidave dhe kunjave të gabuara shkakton dëmtim.

Përdorimi i vidave dhe kunjave të gabuara mund të shkaktojë rënien e produktit.
→ Përdorni vidat dhe kunjat e ofruara vetëm për dyshemetë prej betoni dhe druri.
→ Për një dysheme tjetër, përdorni vidat dhe kunjat që i përshtaten.
→ Mos e montoni kutinë e tubit në lartësi mbi kokë ose në mur.
→ Nëse keni pyetje, kontaktoni shërbimin e GARDENA.

1. Vendoseni mbështetësen universale **F** në dysheme me vrimat e vidave të kthyera për poshtë.
2. Shënoni vrimat e shpimit me një kunj përmes vrimave të vidave.
→ **Për dyshemetë prej betoni, përdorni punto shpimi me diametër 8 mm:** Shponi 4 vrimat dhe futni kunjat e ofruara **I**.
→ **Për dyshemetë prej druri:** Shponi paraprakisht 4 vrimat e vidave me anë të një puntoje shpimi të përshtatshme.
3. Shtrëngoni mbështetësen universale **F** me anë të 4 vidave **J** dhe ron-deleve **K**.

2.4. Montimi i kutisë së tubit [Fig. 6, 7]:

1. Kontrolloni nëse mund ta ngrini vetë kutinë e tubit. Kërkoni ndihmë nëse është e nevojshme.
2. Futni boshtin metalik **D** në mbështetësen universale **F** me vrimat e vidave të kthyera për poshtë.

3. Shtrëngoni boshtin metalik **D** me anë të 2 vidave **G**.
4. Kapni kutinë e tubit **A** me të dyja duart në pjesën e jashtme për të mos lejuar që të bllokohen gjymtyrët.
5. Futni kutinë e tubit **A** në boshtin metalik **D**.
6. Vidhosni një konektor rubineti **N** të përshtatshëm në rubinet.
7. Futni skajet e tubit të bashkimit **L** në konektorin e rubinetit **N** dhe bashkuesin në kutinë e tubit **A**.
8. Futni kokën spërkatëse **M** në tubin në kutinë e tubit **A**.
→ Kur e hiqni kutinë e tubit **A**, vendoseni këllëfin **E** në boshtin metalik **D** për ta mbrojtur atë.

3. PËRDORIMI



KUJDES!

Rrezik përvëlimi për shkak të ujit të nxehtë nga tubi.

Uji në tub mund të nxehet nën rrezet e forta të diellit.
→ Kontrolloni me kujdes temperaturën e ujit.
→ Mos i spërkatni njerëzit me ujë.

3.1. Përgatitja:

- Përdoreni produktin vetëm në temperatura mbi 0°C.
- Përdorni një leckë të njomë ose doreza për të kapur tubin në rrezet e forta të diellit.
- Kontrolloni produktin për dëmtim.
- Mos përdorni produkt me defekt.
- Mbajini fëmijët larg produktit.
- Udhëzohuni të tjerët se si të përdorin produktin.

3.2. Tërheqja e tubit brenda ose jashtë:



KUJDES!

Rrezik tërheqjeje brenda dhe shtypjeje për shkak të forcës së madhe të sustës.

→ Mbani gishtat, flokët, veshjet dhe objektet larg tubit dhe ndarjes së furnizimit.
→ Mbajini fëmijët larg produktit.

3.2.1 Tërheqja e tubit jashtë:

Tubi mund të kyçet në intervale prej afro 25–45 cm.
→ Tërhiqeni tubin jashtë në gjatësinë e dëshiruar.

3.2.2 Tërheqja e tubit brenda:

- Për të parandaluar lëndimin, lëreni tubin të tërhiqet në mënyrë të kontrolluar dhe nën mbikëqyrje.
- Kthejeni kokën spërkatëse **M** në kutinë e tubit **A** dhe tërhiqeni shpejt tubin.
- Nëse gjatë tërheqjes së tubit ndodhin probleme, nxirreni tubin jashtë me ngadalë, pastroni sipërfaqen me një leckë dhe më pas lëreni tubin të tërhiqet sërish. Nëse tubi ende nuk tërhiqet si duhet, kontaktoni shërbimin e GARDENA.

4. MIRËMBAJTJA

4.1. Ndërrimi i tubit:

→ Tubi duhet të ndërrohet vetëm nga një partner shërbimi i GARDENA. Përdorni adresën e kontaktit në faqen e pasme.

4.2. Pastrimi i kutisë së tubit:

→ Mos e pastroni me ujë pjesën e brendshme të kutisë së tubit.
→ Pastroni kutinë e tubit me një leckë të thatë e të pastër.

5. ÇMONTIMI DHE MAGAZINIMI

- Ulni presionin e tubit kur nuk është në përdorim për periudha të gjata kohore.
- Kontrolloni nëse mund ta ngrini kutinë e tubit vetë përpara se ta çmontoni. Kërkoni ndihmë nëse është e nevojshme.

- Boshatiseni tubin plotësisht përpara se ta çmontoni dhe magazinoni kutinë e tubit.
- Mbajeni produktin larg fëmijëve.
- Kutia e zorrës së ujit mund të mbahet jashtë, në gjendje vakuumi gjatë gjithë muajve të dimrit.
- Ruajeni produktin vetëm në temperatura nga -20°C deri në +50°C.

6. TË DHËNAT TEKNIKE

Kutia e tubit të ujit për tarraca	Njësia	Vlera (Artikulli 18605)	Vlera (Artikulli 18607)	Vlera (Artikulli 18615)	Vlera (Artikulli 18617)
Gjatësia e tubit	m	15	15	20	20
Pesha	kg	7,3	7,3	8,3	8,3

7. AKSESORËT/PJESËT REZERVË

Kunja toke dhe shufër e filetuar	Artikulli 18604-00.620.00 dhe Artikulli 18604-00.600.11
Mbështetëse universale	Artikulli 18605.00.600.01

8. SERVISI / GARANCIA

8.1. Regjistrimi i produktit

Ju lutemi regjistroni produktin tuaj në gardena.com/registration.

8.2. Servisi

Ju lutemi gjeni informacionin aktual të kontaktit të shërbimit tonë në faqen e pasme dhe në internet:

- <https://www.gardena.com/int/support/advice/contact/>

9. ASGJËSIMI

1. Zbrazeni plotësisht tubin para se të asgjësoni kutinë e tubit.
2. Asgjësojeni produktin përmes qendrës suaj lokale të grumbullimit për riciklim.

sr Motalica za terasu

Prevod originalnih uputstava

1. BEZBEDNOSNE NAPOMENE	42
2. SKLAPANJE	42
3. RAD	43
4. ODRŽAVANJE	43
5. RASKLAPANJE I SKLADIŠTENJE	43
6. TEHNIČKI PODACI	43
7. DODATNA OPREMA / REZERVNI DELOVI	43
8. SERVIS / GARANCIJA	43
9. ODLAGANJE U OTPAD	43

1. BEZBEDNOSNE NAPOMENE

1.1. Objašnjenje simbola:



→ Pročitajte korisničko uputstvo.



→ Nemojte sami da otvarate kutiju za crevo. Popravke može da obavi samo servisni centar kompanije GARDENA.

1.2. Opšte bezbednosne napomene:

- Pažljivo pročitajte ovo uputstvo za upotrebu i sačuvajte ga za kasnije.
- Nemojte da koristite proizvod u oblastima u kojima postoji opasnost od eksplozije.

→ Koristite proizvod samo na temperaturi između 0 °C i 40 °C.

→ Nemojte koristiti motalicu i nosač (metalni rukavac **D**) za kačenje predmeta kao što je hamok.

→ Nemojte da koristite proizvod ako ste pod uticajem droga, alkohola ili lekova.

1.3. Oblast primene:

GARDENA motalica za terasu namenjena je zalivanju biljaka, travnjaka i zelenih površina u privatnim vrtovima domaćinstava i vrtovima koji nisu javni. Ne sme se koristiti u javnim objektima, parkovima, sportskim objektima ili na putevima ili za agrikulturu i šumarske radove. Motalica je namenjena samo za upotrebu na otvorenom. Motalica nije pogodna za upotrebu s hranom. Voda iz creva nije za piće. Nosač (metalni rukavac **D**) je namenjen samo za upotrebu sa motalicom.

2. SKLAPANJE



OPASNOST!

Rizik od gušenja.

Mala deca mogu biti u riziku od gušenja plastičnom vrećicom.
→ Tokom sklapanja proizvoda držite malu decu daleko.

2.1. Odabir lokacije za montiranje [Slika 5]:

- Izaberite lokaciju sa koje voda iz creva koje može biti oštećeno ne može da prodre vama u kuću.
- Izaberite lokaciju za montiranje koja je zaštićena od direktne sunčeve svetlosti.
- Izaberite čvrst pod od drveta ili betona.
- Proverite da nema klimavog kamenja ili peska ispod poda.
- Koristite pokazatelj nivoa vode da proverite da li je pod ravan bez nagiba.
- Nemojte montirati proizvod na izdignutoj osnovi.
- Ako je potrebno, odvojeno nabavite materijal za montiranje.
- Ako imate bilo kakvih pitanja o montiranju, obratite se servisnom centru kompanije GARDENA.

2.2. Postavljanje polovine školjke [Slika 1]:

1. Ubacite tri vijka **H** u polovinu školjke **B** spolja.
2. Postavite dve polovine školjke **B** i **C** na motalicu **A**.
3. Pritegnite 3 zavrtnja **H**.

2.3. Postavljanje univerzalnog nosača [Slike 2, 3, 4]:



OPASNOST!

Opasnost od strujnog udara koji izazivaju žice pod zemljom.

→ Pobrinite se da nema električnih kablova u zemlji.



UPOZORENJE!

Oštećenje ako se koriste pogrešni vijci i tipli.

Korišćenje pogrešnih vijaka i tipli može dovesti do toga da proizvod padne.
→ Koristite isporučene vijke i tiple samo za betonske i drvene podove.
→ Za druge vrste podova, koristite odgovarajuće vijke i tiple.
→ Nemojte montirati motalicu za crevo iznad glave ili na zid.
→ Ako imate bilo kakvih pitanja, obratite se servisnom centru kompanije GARDENA.

1. Postavite univerzalni nosač **F** na pod sa rupama za vijke okrenutim nadole.
2. Iglom označite rupe za bušenje kroz rupe za vijke.
→ **Kod betonskih podova koristite burgiju prečnika 8 mm:** Izbušite 4 rupe i ubacite isporučene tiple **I**.
- **Za drvene podove:** Izbušite 4 rupe za vijke pomoću odgovarajuće bušilice.
3. Zategnite univerzalni nosač **F** pomoću 4 vijka **J** i podloške **K**.

2.4. Postavljanje motalice [Slike 6, 7]:

1. Proverite da li sami možete da podignete motalicu. Potražite pomoć ako je potrebno.
2. Ubacite metalni rukavac **D** u univerzalni nosač **F** sa rupama za vijke okrenutim nadole.

3. Zategnite metalni rukavac **D** pomoću 2 vijka **G**.
 4. Držite motalicu **A** sa obe ruke sa spoljne strane da sprečite da vam se zglobovi zaglave unutra.
 5. Ubacite motalicu **A** u metalni rukavac **D**.
 6. Zavijte je na odgovarajući konektor za česmu **N** na česmi.
 7. Ubacite krajeve creva **L** u konektor za česmu **N** i spojnice na motalicu **A**.
 8. Stavite mlaznicu **M** na crevo iz motalice **A**.
- Kada uklonite motalicu **A**, stavite poklopac **E** na metalni rukavac **D** da je zaštitite.

3. RAD



OPREZI!

Rizik od opekotina usled zagrejanje vode iz creva.

- Voda u crevu se može zagrejati na jakom sunčevom svetlu.
- Pažljivo proverite temperaturu vode.
 - Nemojte prskati vodu na ljude.

3.1. Priprema:

- Koristite proizvod samo na temperaturama iznad 0°C.
- Da biste uhvatili crevo na jakom sunčevom svetlu, uradite to pomoću vlažne krpe ili rukavica.
- Proverite da li ima oštećenja na proizvodu.
- Nemojte koristiti oštećeni proizvod.
- Čuvajte proizvod van domašaja dece.
- Uputite osobe kako da rukuju proizvodom.

3.2. Uvlačenje i izvlačenje creva:



OPREZI!

Rizik od uvlačenja i gnječenja zbog velike sile opruge.

- Držite prste, kosu, odeću i predmete daleko od creva i odeljka za pomeranje creva.
- Čuvajte proizvod van domašaja dece.

3.2.1 Izvlačenje creva:

- Crevo može da se blokira u razmacima od približno 25-45 cm.
- Izvucite crevo na željenu dužinu.

3.2.2 Uvlačenje creva:

- Da biste sprečili povredu, pazite da se crevo namotava na kontrolisani način i pod nadzorom.
- Vratite mlaznicu **M** na motalicu **A** i kratko povucite crevo.
- Ako dođe do problema prilikom namotavanja creva, polako ga izvucite, očistite površinu krpom i pustite da se crevo ponovo uvuče. Ukoliko se crevo i dalje ne namotava, obratite se servisnoj službi kompanije GARDENA.

4. ODRŽAVANJE

4.1. Zamena creva:

- Crevo mora da zameni isključivo servisni centar kompanije GARDENA. Pronađite adresu za kontakt na poleđini.

4.2. Čišćenje kutije za crevo:

- Nemojte čistiti unutrašnjost motalice vodom.
- Očistite motalicu čistom, suvom krpom.

5. RASKLAPANJE I SKLADIŠTENJE

- Ispustite pritisak iz creva kada se ne koristi duži vremenski period.
- Pre rasklapanja, proverite da li sami možete da podignete motalicu. Potražite pomoć ako je potrebno.
- Potpuno ispraznite crevo pre nego što rasklopite i spakujete motalicu.

→ Držite proizvod van domašaja dece.

→ Kućište za crevo možete da držite na otvorenom tokom zimskog perioda ako je oslobođen pritisak.

→ Skladištite proizvod samo na temperaturama od -20 °C do +50 °C.

6. TEHNIČKI PODACI

Motalica za terasu	Jedinica	Vrednost (Art. 18605)	Vrednost (Art. 18607)	Vrednost (Art. 18615)	Vrednost (Art. 18617)
Dužina creva	m	15	15	20	20
Težina	kg	7,3	7,3	8,3	8,3

7. DODATNA OPREMA / REZERVNI DELOVI

Šiljak za zemlju i šipka sa navojima	Art. 18604-00.620.00 Art. 18604-00.600.11
Univerzalni nosač	Art. 18605.00.600.01

8. SERVIS / GARANCIJA

8.1. Registracija proizvoda

Registracija proizvoda

8.2. Servis

Aktuelne kontakt informacije našeg servisa potražite na zadnjoj stranici i online:

- <https://www.gardena.com/int/support/advice/contact/>

9. ODLAGANJE U OTPAD

1. Pre nego što kutiju za crevo odložite u otpad, u potpunosti ispraznite crevo.
2. Odložite proizvod preko ili uz pomoć lokalnog sabirnog centra za reciklažu.

sv Terrasslangbox

Översättning av originalinstruktionerna

1. SÄKERHETSVARNINGAR	43
2. MONTERING	44
3. ANVÄNDNING	44
4. UNDERHÅLL	44
5. DEMONTERING OCH FÖRVARING	44
6. TEKNISKA DATA	45
7. TILLBEHÖR/RESERVDLAR	45
8. GARANTI / SERVICE	45
9. KASSERING	45

1. SÄKERHETSVARNINGAR

1.1. Symbolförklaringar:



→ Läs bruksanvisningen.



→ Öppna inte slangboxen på egen hand. Reparationer får endast genomföras av GARDENA Service.

SV

SV

1.2. Allmänna säkerhetsvarningar:

- Läs bruksanvisningen noggrant och spara den för framtida referens.
- Använd inte produkten i explosiva miljöer.
- Använd produkten endast mellan 0 och 40 °C.
- Använd inte slangboxen och fästet (metallhylsa **D**) till att hänga upp föremål som hängmattor.
- Använd inte produkten om du har druckit alkohol eller tagit droger eller läkemedel.

1.3. Avsedd användning:

Terrassslangboxen från GARDENA är avsedd för bevattning av växter, gräsmattor och gräsområden i privata och icke-professionella trädgårdar. Den får inte användas i offentliga anläggningar, parker, idrottsanläggningar, på vägar eller inom jordbruk och skogsbruk. Slangboxen är endast lämplig för utomhusbruk. Slangboxen är inte lämplig för användning med livsmedel. Det är inte lämpligt att dricka vattnet från slangboxen.

Fästet (metallhylsa **D**) är endast lämpligt för användning med slangboxen.

2. MONTERING



FARA!

Risk för kvävning.

Det förekommer en kvävningsrisk för små barn på grund av plastpåsen.

- Håll små barn borta medan du monterar produkten.

2.1. Val av monteringsplats [bild 5]:

- Välj en plats från vilken vatten från en slang som eventuellt är defekt inte kan tränga in i ditt hus.
- Välj en monteringsplats som är skyddad mot direkt solljus.
- Välj ett solitt golv av trä eller betong.
- Se till att det inte finns några lösa stenar eller sand under golvet.
- Använd ett vattenpass till att kontrollera att golvet är plant och inte lutar.
- Montera inte produkten på en upphöjd bas.
- Skaffa monteringsmaterial separat vid behov.
- Om du har frågor om montering kan du kontakta GARDENA Service.

2.2. Montering av lagerskålarna [bild 1]:

1. Sätt i de tre skruvarna **H** i lagerskålen **B** från utsidan.
2. Montera de två lagerskålarna **B** och **C** på slangboxen **A**.
3. Dra åt de tre skruvarna **H**.

2.3. Montera universalfästet [bild 2, 3, 4]:



FARA!

Risk för elektriska stötar som orsakas av nedgrävda elkablar.

- Se till att det inte finns några elkablar nedgrävda i marken.



VARNING!

Skada vid användning av felaktiga skruvar och väggpluggar.

Användning av felaktiga skruvar och pluggar kan leda till att produkten tipsar.

- Använd endast de medföljande skruvarna och pluggarna för betong- och trägolv.
- Använd lämpliga skruvar och pluggar för andra golv.
- Montera inte slangboxen över huvudet eller på väggen.
- Om du har frågor kan du kontakta GARDENA Service.

1. Placera universalfästet **F** på golvet med skruvhålen nedåt.
2. Märk ut borrhålen genom skruvhålen med en penna.
→ **På betonggolv använder du en borr på 8 mm i diameter:** Borra de 4 hålen och sätt i de medföljande pluggarna **I**.
- **För trägolv:** Förborra de 4 skruvhålen med en lämplig borr.
3. Dra åt universalfästet **F** med de fyra skruvarna **J** och brickorna **K**.

2.4. Montering av slangbox [bild 6, 7]:

1. Kontrollera om du kan lyfta slangboxen på egen hand. Be om hjälp vid behov.

2. Sätt in metallhylsan **D** i universalfästet **F** med skruvhålen nedåt.
 3. Dra åt metallhylsan **D** med de två skruvarna **G**.
 4. Ta tag i slangboxen **A** med båda händerna på utsidan för att förhindra att armar och ben fastnar.
 5. För in slangboxen **A** i metallhylsan **D**.
 6. Skruva fast en lämplig krankkoppling **N** på kranen.
 7. För in ändarna på anslutningsslangen **L** i krankkopplingen **N** och anslutningen på slangboxen **A**.
 8. Sätt in munstycket **M** i slangen till slangboxen **A**.
- När du tar bort slangboxen **A** placerar du skyddet **E** på metallhylsan **D** för att skydda den.

3. ANVÄNDNING



VAR FÖRSIKTIG!

Risk för skällning orsakad av uppvärmt vatten från slangen.

Vattnet i slangen kan värmas upp i starkt solljus.

- Kontrollera vattentemperaturen noggrant.
- Spruta inte vatten mot människor.

3.1. Förberedelser:

- Använd endast produkten i temperaturer över 0 °C.
- Använd en fuktig trasa eller handskar för att ta tag i slangen vid starkt solljus.
- Se till att produkten inte är skadad.
- Använd inte en defekt produkt.
- Håll barn borta från produkten.
- Ge andra personer anvisningar om hur man använder produkten.

3.2. Dra in och dra ut slangen:



VAR FÖRSIKTIG!

Risk för indragning och krosskador orsakad av hög fjäderkraft.

- Håll fingrar, hår, kläder och föremål borta från slangen och inmatningsfacket.
- Håll barn borta från produkten.

3.2.1 Dra ut slangen:

Slangen kan låsas i intervall om cirka 25–45 cm.

- Dra ut slangen till den önskade längden.

3.2.2 Dra in slangen:

- Förhindra skador genom att låta slangen dras in på ett kontrollerat sätt och under uppsikt.
- Sätt tillbaka munstycket **M** i slangboxen **A** och dra kort i slangen.
- Om problem uppstår när slangen dras tillbaka ska du dra ut slangen långsamt, rengöra ytan med en trasa och sedan låta slangen dras tillbaka igen. Om slangen fortfarande inte dras tillbaka in ordentligt ska du kontakta GARDENA Service.

4. UNDERHÅLL

4.1. Byta ut slangen:

- Slangen får endast bytas ut av en GARDENA-servicepartner. Använd kontaktadressen på baksidan.

4.2. Rengöra slangboxen:

- Rengör inte insidan av slangboxen med vatten.
- Rengör slangboxen med en torr, ren trasa.

5. DEMONTERING OCH FÖRVARING

- Avlasta trycket på slangen när den inte används under längre tid.
- Kontrollera om du kan lyfta slangboxen på egen hand innan du tar isär den. Be om hjälp vid behov.

- Töm slangen helt innan du tar isär och förvarar slangboxen.
- Förvara produkten utom räckhåll för barn.
- Slangboxen kan förvaras utomhus i tryckfritt tillstånd under vintermånaderna.
- Produkten får endast förvaras vid temperaturer på -20 till +50 °C.

6. TEKNISKA DATA

Terrass-langbox	Enhet	Värde (artikelnr 18605)	Värde (artikelnr 18607)	Värde (artikelnr 18615)	Värde (artikelnr 18617)
Slang-längd	m	15	15	20	20
Vikt	kg	7,3	7,3	8,3	8,3

7. TILLBEHÖR/RESERVDLAR

Markspett och gängad stång	artikelnr 18604-00.620.00 och artikelnr 18604-00.600.11
Universalfäste	artikelnr 18605.00.600.01

8. GARANTI / SERVICE

8.1. Registrering av produkt

Registrera din produkt på [gardena.com/registration](https://www.gardena.com/registration).

8.2. Service

Aktuella kontaktuppgifter till vår service hittar du på baksidan och online:

- Sverige: <https://www.gardena.com/se/support/radgivning/kontakt/>

9. KASSERING

1. Töm slangen helt innan slangboxen kasseras.
2. Kassera produkten via eller hos kommunens återvinningscentral.

tr Teras Hortum Kutsu

Orijinal talimatların çevirisi

1. GÜVENLİK UYARILARI45
2. MONTAJ45
3. ÇALIŞMA46
4. BAKIM46
5. SÖKME VE DEPOLAMA46
6. TEKNİK VERİLER46
7. AKSESUARLAR/YEDEK PARÇALAR46
8. GARANTİ / SERVİS46
9. BERTARAF ETME46

1. GÜVENLİK UYARILARI

1.1. Sembollerin açıklamaları:



→ Kullanım kılavuzunu okuyun.



→ Hortum kutusunu kendiniz açmayın. Onarımlar yalnızca GARDENA Servisi tarafından yapılabilir.

1.2. Genel güvenlik uyarıları:

- Kullanım talimatlarını dikkatlice okuyun ve daha sonra başvurmak üzere saklayın.
- Ürünü patlayıcı ortamlarda kullanmayın.
- Ürünü yalnızca 0°C - 40°C arasında kullanın.
- Hortum kutusunu ve braket (metal manşon **D**), hamaklar gibi nesnelere asmak için kullanmayın.
- Uyuşturucu, alkol ya da ilaç etkisi altındayken ürünü kullanmayın.

1.3. Kullanım amacı:

GARDENA Teras Hortum Kutsu, özel ev bahçelerinde ve profesyonel olmayan bahçelerde bitkileri, bahçeyi ve çim alanlarını sulamak için tasarlanmıştır. Kamu tesislerinde, parklarda, spor tesislerinde, yollarda veya tarım ve ormanlık alanlarında kullanılmamalıdır. Hortum kutusu yalnızca dış mekanda kullanıma uygundur. Hortum kutusu, gıdalarla birlikte kullanıma uygun değildir. Hortum kutusundan gelen su içmeye uygun değildir. Braket (metal manşon **D**) yalnızca hortum kutusuyla kullanıma uygundur.

2. MONTAJ



Polietilen torba nedeniyle küçük çocuklar için boğulma tehlikesi vardır.
→ Ürünü monte ederken küçük çocukları uzak tutun.

2.1. Montaj konumunun seçilmesi [Şek. 5]:

- Olası arızalı bir hortumdan gelen suyun evinize giremeyeceği bir konum seçin.
- Doğrudan güneş ışığından korunan bir montaj konumu seçin.
- Ahşap veya betondan yapılmış sert bir zemin seçin.
- Zeminin altında gevşek taş veya kum olmadığından emin olun.
- Zeminin düz olduğunu ve eğimli olmadığını kontrol etmek için su terazisi kullanın.
- Ürünü yükseltilmiş bir tabana monte etmeyin.
- Gerekirse montaj malzemesini ayrı olarak edinin.
- Montaj ile ilgili sorularınız varsa GARDENA Servisi ile iletişime geçin.

2.2. Yarım kabukları takma [Şek. 1]:

1. 3 vidayı **H**, dışarıdan yarım kabuğa **B** takın.
2. İki yarım kabuğu (B ve C), hortum kutusuna **A** takın.
3. 3 vidayı **H** sıkın.

2.3. Evrensel montaj parçasının takılması [Şek. 2, 3, 4]:



Yerde elektrik kablosu olmadığından emin olun.



Yanlış vida ve dübellerin kullanılması ürünün devrilmesine neden olabilir.
→ Temin edilen vidaları ve dübelleri yalnızca beton ve ahşap zeminler için kullanın.
→ Başka zeminler için o zeminlere uygun vida ve dübelleri kullanın.
→ Hortum kutusunu tavana veya duvara monte etmeyin.
→ Sorularınız varsa GARDENA Servisi ile iletişime geçin.

1. Evrensel montaj parçasını **F**, vida delikleri aşağı bakacak şekilde zemine yerleştirin.
2. Açılacak delikleri, vida deliklerinin içinden bir pimle işaretleyin.
→ **Beton zeminler için 8 mm çaplı matkap ucu kullanın:** 4 delik açın ve verilen dübelleri **I** yerleştirin.
→ **Ahşap zeminler için:** Uygun bir matkap ucu kullanarak 4 vida deliğini önceden açın.
3. 4 vidayı **J** ve pulları **K** kullanarak evrensel montaj parçasını **F** sıkın.

2.4. Hortum kutusunun monte edilmesi [Şek. 6, 7]:

1. Hortum kutusunu tek başınıza kaldırıp kaldıramayacağınızı kontrol edin. Gerekirse destek alın.
2. Metal manşonu **D**, vida delikleri aşağı bakacak şekilde evrensel montaj parçasına **F** yerleştirin.
3. 2 vidayı **G** kullanarak metal manşonu **D** sıkın.
4. Uzunlarınızın sıkışmasını önlemek için hortum kutusunu **A** iki elinizle dış kısımdan tutun.
5. Hortum kutusunu **A** metal manşonun **D** üzerine yerleştirin.
6. Musluğunuza uygun bir musluk konektörü **N** takın.

7. Bağlantı hortumunun **L** uçlarını, musluk konektörüne **N** ve hortum kutusundaki **A** koplöre takın.
8. Nozülü **M** hortum kutusunun **A** hortumuna takın.
→ Hortum kutusunu **A** çıkardığınızda metal manşonu korumak için kapağı **E** metal manşonun **D** üzerine yerleştirin.

3. ÇALIŞMA



DIKKAT!

Hortumdan gelen ısıtılmış su nedeniyle yanma riski.

- Hortumdaki su, güçlü güneş ışığında ısınabilir.
- Suyun sıcaklığını dikkatlice kontrol edin.
- İnsanlara su püskürtmeyin.

3.1. Hazırlık:

- Ürünü yalnızca 0°C üzerindeki sıcaklıklarda kullanın.
- Hortumu güçlü güneş ışığında tutmak için nemli bir bez veya eldiven kullanın.
- Üründe hasar olup olmadığını kontrol edin.
- Anzalı ürünü kullanmayın.
- Çocukları üründen uzak tutun.
- İnsanlara ürünü nasıl kullanacaklarını öğretin.

3.2. Hortumun içeri ve dışarı çekilmesi:



DIKKAT!

Yüksek yay gücü nedeniyle çekilme ve ezilme riski.

- Parmaklarınızı, saçınızı, giysilerinizi ve nesnelere hortum ve besleme bölmesinden uzak tutun.
- Çocukları üründen uzak tutun.

3.2.1 Hortumun dışarı çekilmesi:

- Hortum yaklaşık 25-45 cm aralıklarla kilitlenebilir.
- Hortumu istenilen uzunluğa kadar dışarı çekin.

3.2.2 Hortumun içeri çekilmesi:

- Yaralanmayı önlemek için hortumun kontrollü bir şekilde ve gözetim altında geri çekilmesini sağlayın.
- Nozülü **M** hortum kutusuna **A** döndürün ve hortumu hafifçe çekin.
- Hortum geri çekilirken sorun oluşursa hortumu yavaşça dışarı çekin, yüzeyi bir bezle temizleyin ve hortumun tekrar geri çekilmesini sağlayın. Hortum hala uygun şekilde geri çekilmiyorsa lütfen GARDENA Servisi ile iletişime geçin.

4. BAKIM

4.1. Hortumun değiştirilmesi:

- Hortum yalnızca GARDENA servisi iş ortağı tarafından değiştirilmelidir. Lütfen arkadaki iletişim adresini kullanın.

4.2. Hortum kutusunun temizlenmesi:

- Hortum kutusunun içini suyla temizlemeyin.
- Hortum kutusunu kuru ve temiz bir bezle temizleyin.

5. SÖKME VE DEPOLAMA

- Uzun süre kullanılmadığında hortumun basıncını boşaltın.
- Sökmeden önce hortum kutusunu tek başınıza kaldırıp kaldıramayacağınızı kontrol edin. Gerekirse destek alın.
- Hortum kutusunu sökmeden ve depolamadan önce hortumu tamamen boşaltın.
- Ürünü çocukların erişemeyeceği bir yerde saklayın.
- Hortum muhafazası kış ayları boyunca basıncı alınmış halde dış mekanda kalabilir.
- Ürünü -20°C ile +50°C arasındaki sıcaklıklarda depolayın.

6. TEKNİK VERİLER

Teras Hortum Kutusu	Birim	Değer (Ürün 18605)	Değer (Ürün 18607)	Değer (Ürün 18615)	Değer (Ürün 18617)
Hortum uzunluğu	m	15	15	20	20
Ağırlık	kg	7,3	7,3	8,3	8,3

7. AKSESUARLAR/YEDEK PARÇALAR

Kazık ve dişli çubuk	Ürün 18604-00.620.00 ve Ürün 18604-00.600.11
Evrensel montaj parçası	Ürün 18605.00.600.01

8. GARANTİ / SERVİS

8.1. Ürün kaydı

Lütfen ürününüzü [gardena.com/registration](https://www.gardena.com/registration) adresinden kaydedin.

8.2. Servis

Servisimizin güncel iletişim bilgilerini arka sayfada ve online olarak bulabilirsiniz:

- Türkiye: <https://www.gardena.com/tr/destek/uzmanasorun/iletisim/>

9. BERTARAF ETME

1. Hortum kutusunu bertaraf etmeden önce hortumu tamamen boşaltın.
2. Ürünü, yerel geri dönüşüm toplama merkezi aracılığıyla bertaraf edin.

KEES VAN DER SPEK
TUIN EN PARKMAGAZIN

uk Закрита котушка для шланга для терас

Переклад оригінальної інструкції

1. ПОПЕРЕДЖЕННЯ ЩОДО ТЕХНІКИ БЕЗПЕКИ.	46
2. МОНТАЖ	47
3. ЕКСПЛУАТАЦІЯ	47
4. ТЕХНІЧНЕ ОБСЛУГОВУВАННЯ	47
5. РОЗБИРАННЯ ТА ЗБЕРІГАННЯ.	48
6. ТЕХНІЧНІ ХАРАКТЕРИСТИКИ	48
7. ПРИЛАДДЯ / ЗАПАСНІ ЧАСТИНИ.	48
8. ГАРАНТІЯ / ОБСЛУГОВУВАННЯ	48
9. УТИЛІЗАЦІЯ.	48

1. ПОПЕРЕДЖЕННЯ ЩОДО ТЕХНІКИ БЕЗПЕКИ

1.1. Значення символів:



→ Прочитайте інструкцію з експлуатації.



→ Не відкривайте котушку самостійно. Ремонт може виконувати лише сервісний центр компанії GARDENA.

1.2. Загальні правила техніки безпеки:

- Уважно прочитайте інструкції з використання та збережіть для довідки в майбутньому.
- Не використовуйте виріб у вибухонебезпечному середовищі.
- Використовуйте виріб лише за температури від 0 до 40 °C.
- Не використовуйте котушку для шланга та кронштейн (металева втулка **D**) для підвішування предметів, наприклад гамаків.
- Заборонено використовувати виріб, перебуваючи під впливом наркотиків, алкоголю або медикаментів.

1.3. Правильне використання:

Закрита котушка для шланга для терас GARDENA призначена для поливу рослин, газонів і трав'яних ділянок у приватних господарствах і садах. Її не можна використовувати на громадських об'єктах, у парках та спортивних спорудах, на дорогах або в сільському та лісовому господарстві. Котушка для шланга підходить лише для використання поза приміщеннями. Котушку не можна використовувати в поєднанні з харчовими продуктами. Вода з котушки для шланга не придатна для пиття.

Кронштейн (металева втулка **D**) придатний лише для використання з котушкою для шланга.

2. МОНТАЖ



НЕБЕЗПЕКА!

Небезпека задусення.

Поліетиленові пакети становлять небезпеку задусення для маленьких дітей.

→ Під час монтажу стежте, щоб поруч не було маленьких дітей.

2.1. Вибір місця монтажу [рис. 5]:

- Виберіть місце так, щоб у разі протікання шланга вода не потрапила у ваш будинок.
- Виберіть місце для встановлення, захищене від прямих сонячних променів.
- Виберіть міцну ділянку поверхні з дерева або бетону.
- Переконайтеся, що під поверхнею немає сипучого піску або каміння.
- Використовуйте водяний рівень, щоб переконатися, що поверхня рівна й не похила.
- Не встановлюйте виріб на підвищених поверхнях.
- У разі необхідності придбайте монтажні матеріали самостійно.
- Якщо у вас є запитання щодо монтажу, зверніться до сервісного центру компанії GARDENA.

2.2. Монтаж напівкорпусів [рис. 1]:

1. Вставте 3 гвинти **H** у напівкорпус **B** із зовнішньої сторони.
2. Установіть два напівкорпуси **B** і **C** на котушку для шланга **A**.
3. Затягніть 3 гвинти **H**.

2.3. Монтаж універсального кріплення [рис. 2, 3, 4]:



НЕБЕЗПЕКА!

Ризик ураження електричним струмом через наявність електричних дротів під поверхнею.

→ Переконайтеся, що під поверхнею немає електричних дротів.



ПОПЕРЕДЖЕННЯ.

Можливість пошкодження в разі використання невідповідних гвинтів і дюбелів!

Використання невідповідних гвинтів і дюбелів може призвести до падіння виробу.

- Використовуйте гвинти та дюбелі з комплекту постачання для кріплення виробу лише на бетонних і дерев'яних поверхнях.
- Для поверхонь іншого типу використовуйте відповідні гвинти та дюбелі.
- Не встановлюйте котушку для шланга зверху чогось або на стіні.
- Якщо у вас є запитання, зверніться до сервісного центру компанії GARDENA.

1. Установіть універсальне кріплення **F** на поверхню отворами для гвинтів вниз.
2. Позначте олівцем через отвори для гвинтів місце для свердління.
- Для бетонної поверхні використовуйте свердло діаметром **8 мм**. Просвердліть 4 отвори та вставте дюбелі **I** з комплекту для постачання.
- Для дерев'яної поверхні. Просвердліть 4 невеликих отвори під гвинти за допомогою відповідного свердла.

3. Затягніть універсальне кріплення **F** за допомогою 4 гвинтів **J** і шайб **K**.

2.4. Монтаж котушки для шланга [рис. 6, 7]:

1. Переконайтеся, що можете підняти котушку самостійно. За необхідності зверніться по допомогу.
 2. Вставте металеву втулку **D** у універсальне кріплення **F** отворами для гвинтів вниз.
 3. Затягніть металеву втулку **D** за допомогою 2 гвинтів **D**.
 4. Щоб запобігти защемленню кінцівок, тримайте котушку для шланга **A** двома руками із зовнішньої сторони.
 5. Установіть котушку **A** на металеву втулку **D**.
 6. Прикрутіть відповідний штуцер для кранів **N** до крана.
 7. Вставте кінець з'єднувального шланга **L** у штуцер **N** і кінець муфти у котушку для шланга **A**.
 8. Вставте насадку **M** на шланг котушки **A**.
- При зніманні котушки для шланга **A**, помістіть кришку **E** на металеву втулку **D**, щоб забезпечити її захист.

3. ЕКСПЛУАТАЦІЯ



ЗАСТЕРЕЖЕННЯ!

Ризик опіку через нагріту воду зі шланга!

Вода в шлангу може нагріватися на сонці.

→ Уважно стежте за температурою води.

→ Не бризкайте гарячою водою на людей.

3.1. Підготовка

- Використовуйте виріб лише при температурах вище 0 °C.
- Якщо шланг нагрівся на сонці, тримайте його, використовуючи вологу тканину або рукавички.
- Перевірте виріб на наявність пошкоджень.
- Не користуйтеся пошкодженим виробом.
- Не підпускайте дітей до виробу.
- Проінструкуйте людей, як працювати з виробом.

3.2. Змотування та розмотування шланга



ЗАСТЕРЕЖЕННЯ!

Небезпека затягування та защемлення через високе зусилля натягу пружини.

→ Тримайте пальці, волосся, одяг і предмети подалі від шланга та відсіку подачі. Не підпускайте дітей до виробу.

3.2.1 Розмотування шланга

Шланг можна фіксувати з інтервалом приблизно 25–45 см.

→ Витягніть шланг на потрібну довжину.

3.2.2 Змотування шланга

- Щоб запобігти травмуванню, контролюйте процес змотування шланга.
- Поверніть насадку **M** у котушку **A** та коротко потягніть за шланг.
- Якщо під час змотування шланга виникають проблеми, повільно розмотайте його, очистьте поверхню тканиною, після чого дайте шлангу знову змотатися. Якщо шланг знову не змотається, зверніться до сервісного центру GARDENA.

4. ТЕХНІЧНЕ ОБСЛУГОВУВАННЯ

4.1. Заміна шланга

→ Заміну шланга має виконувати лише дилер із сервісного обслуговування компанії GARDENA. Див. контактну адресу на звороті.

4.2. Очищення корпусу котушки

- Заборонено промивати внутрішню поверхню котушки для шланга водою.
- Протирайте котушку сухою чистою тканиною.

5. РОЗБИРАННЯ ТА ЗБЕРІГАННЯ

- Якщо шланг не планується використовувати тривалий час, скиньте тиск у ньому.
- Перед розбиранням переконайтеся, що можете підняти котушку самостійно. За необхідності зверніться по допомогу.
- Перед розбиранням та зберіганням котушки повністю спорожніть шланг.
- Тримайте виріб у недоступному для дітей місці.
- Коробка для шланга взимку може знаходитися на вулиці за умови відсутності в шлангу води.
- Допустимий діапазон температур для зберігання виробу становить від -20°C до $+50^{\circ}\text{C}$.

6. ТЕХНІЧНІ ХАРАКТЕРИСТИКИ

Закрита котушка для шланга для терас	Одиниця виміру	Значення (арт. 18605)	Значення (арт. 18607)	Значення (арт. 18615)	Значення (арт. 18617)
Довжина шланга	м	15	15	20	20
Маса	кг	7,3	7,3	8,3	8,3

7. ПРИЛАДДЯ / ЗАПАСНІ ЧАСТИНИ

Металевий штир і нарізна шпилька	арт. 18604-00.620.00 та арт. 18604-00.600.11
Універсальне кріплення	арт. 18605.00.600.01

8. ГАРАНТІЯ / ОБСЛУГОВУВАННЯ

8.1. Реєстрація товару

Будь ласка, зареєструйте свій товар на сайті [gardena.com/registration](https://www.gardena.com/registration).

8.2. Обслуговування

Будь ласка, знайдіть актуальну контактну інформацію нашої сервісної служби на останній сторінці та в Інтернеті:

- Україна: <https://www.gardena.com/ua/pidtrymka/advice/contact/>

9. УТИЛІЗАЦІЯ

1. Перед утилізацією котушки повністю видаліть воду зі шланга.
2. Утилізуйте виріб через комунальний центр переробки відходів.

KEES VAN DER SPEK
TUIN EN PARKMACHINES ★ TER AAR




de	EU-Konformitätserklärung Art.-Nr.	Der Unterzeichnende bestätigt als Bevollmächtigter des Herstellers, der GARDENA Germany AB, PO Box 7454, S-103 92, Stockholm, Schweden, dass das (die) nachfolgend bezeichnete(n) Gerät(e) in der von uns in Verkehr gebrachten Ausführung die Anforderungen der harmonisierten EU-Richtlinien, EU-Sicherheitsstandards und produktspezifischen Standards erfüllt / erfüllen. Bei einer nicht mit uns abgestimmten Änderung des (der) Geräte(s) verliert diese Erklärung ihre Gültigkeit. Hinterlegte Dokumentation ⁽¹⁾ Anbringungsjahr der CE-Kennzeichnung: 2019 Ulm den 07.07.2023
en	EC Declaration of Conformity Art. No.	The undersigned hereby certifies as the authorized representative of the manufacturer, GARDENA Germany AB, PO Box 7454, S-103 92, Stockholm, Sweden, that, when leaving our factory, the unit(s) indicated below is / are in accordance with the harmonised EU guidelines, EU standards of safety and product specific standards. This certificate becomes void if the unit(s) is / are modified without our approval. Deposited Documentation ⁽¹⁾ Year of CE marking: 2019 Ulm, 7/7/2023
fr	Déclaration de conformité CE Référence	Le soussigné déclare, en tant que mandataire du fabricant, la GARDENA Germany AB, PO Box 7454, S-103 92, Stockholm, Suède, qu'à la sortie de ses usines le matériel neuf désigné ci-dessous était conforme aux prescriptions des directives européennes énoncées ci-après et conforme aux règles de sécurité et autres règles qui lui sont applicables dans le cadre de l'Union européenne. Toute modification portée sur ce(s) produit(s) sans l'accord express de notre part supprime la validité de ce certificat. Documentation déposée ⁽¹⁾ Année d'apposition du marquage CE: 2019 Fait à Ulm 7/7/2023
bg	ЕС-Декларация за съответствие № на артикула	Долуподписаният удостоверява като пълномощник на производителя GARDENA Germany AB, PO Box 7454, S-103 92, Стокхолм, Швеция, че по-долу описаният(ите) уред(и) във варианта на изпълнение пуснат от нас на пазара изпълнява / изпълняват изискванията на хармонизираните ЕС-директиви, ЕС-норми за безопасност и специфичните норми за продукцията. В случай на промяна на уреда(ите), която не е съгласувана с нас, тази декларация губи своята валидност. Внесени документи ⁽¹⁾ Нотифициран орган ⁽²⁾ Година на CE маркировка: 2019 Улм, 07.07.2023
cs	EU prohlášení o shodě Č. Výrobku	Podepsaná osoba zplnomocněná výrobcem GARDENA Germany AB, PO Box 7454, S-103 92, Stockholm, Švédsko potvrzuje, že v následujícím uvedený(-ě) přístroj(-e) v provedení námi uvedeném na trh splňuje / splňují požadavky směrnice EU, bezpečnost-ních norem EU a norem specifických pro výrobek. V případě změny přístroje(-ů), která s námi nebyla dohodnuta, ztrácí toto prohlášení svou platnost. Uložená dokumentace ⁽¹⁾ Rok označení CE: 2019 Ulm, 07.07.2023
da	EU-overensstemmelseerklæring Vare-nr.	Underskrivningen bekræfter som fuldmægtig for producenten, GARDENA Germany AB, PO Box 7454, S-103 92, Stockholm, Sverige, at det (de) efterfølgende betegnede apparat(er) i den af os markedsførte udførelse opfylder kravene i de harmoniserede EU-direktiver, EU-sikkerhedsstandarder og produktspecifikke standarder. Foretages en ændring af apparatet / apparaterne, der ikke er aftalt med os, mister denne erklæring sin gyldighed. Deponeret dokumentation ⁽¹⁾ År for CE-mærkning: 2019 Ulm, 07-07-2023
el	Δήλωση συμμόρφωσης ΕΕ Αρ. είδους	Ο υπογεγραμμένος βεβαιώνει ως πληρεξούσιος του κατασκευαστή, της εταιρείας GARDENA Germany AB, Τ.Θ. 7454, S-103 92, Στοκχόλμη, Σουηδία, ότι η (οι) παρακάτω αναφερόμενη(ες) συσκευή(ές) στην έκδοσή που τίθεται από εμάς σε κυκλοφορία πληροί/πληρούν τις απαιτήσεις των εναρμονισμένων οδηγιών της ΕΕ, προτύπων ασφαλείας της ΕΕ και των ειδικών για το προϊόν προτύπων. Σε περίπτωση τροποποίησης της (των) συσκευή(ών) χωρίς προηγούμενη συνεννόηση με την εταιρεία μας παύει να ισχύει η δήλωση. Κατατεθείσα τεκμηρίωση ⁽¹⁾ Έτος σήμανσης CE: 2019 Ulm, 2023-07-07
es	Declaración de conformidad de la UE N.º de artículo	El firmante confirma, en calidad de apoderado del fabricante GARDENA Germany AB, PO Box 7454, S-103 92 Estocolmo (Suecia), que el / los aparato(s) mencionado(s) a continuación cumple(n), en la versión lanzada al mercado por nuestra empresa, los requisitos de las directivas de la UE armonizadas, los estándares de seguridad de la UE y los estándares específicos del producto. La presente declaración perderá su validez si se modifica(n) el / los aparato(s) sin previa aprobación por nuestra parte. ⁽¹⁾ Documentación depositada ⁽¹⁾ Año de marcado CE: 2019 Ulm (Alemania), 07-07-2023
et	EU-vaatimustenmukaisuusvakuutus Tootenr	Allakirjutanu kinnitab tootja, GARDENA Germany AB, PO Box 7454, S-103 92, Stockholm, Rootsi, poolt volitatud isikuna, et järgnevalt nimetatud seade (seadmed) täidab (täidavad) meie poolt turule toodud versiooni kujul harmoneeritud EL-i direktiivide, EL-i ohutusstandardite ja tooteühiste standardite nõuded. Seadmel (seadmetel) meiega kooskõlastamata muudatuste tegemise korral kaotab käesolev deklaratsioon oma kehtivuse. Talletatud dokumentatsioon ⁽¹⁾ CE-märgise aasta: 2019 Ulm, 2023-07-07
fi	EY-vaatimustenmukaisuusvakuutus Tuotenumero	Allakirjoittanut vahvistaa valmistajan, GARDENA Germany AB, PO Box 7454, S-103 92, Tukholma, Ruotsi, valtuuttamana henkilön, että seuraava laite täyttää / seuraavat laitteet täyttävät meidän toimittamassa mallissa yhdenmukaistettujen EU-direktiivien, EU-turvallisuussäätöjen ja tuotekohtaisten standardien vaatimukset. Laitteen / laitteiden muutoksissa, joista ei ole sovittu meidän kanssamme, menettää tämä selvitys voimaansaolonsa. Dokumentaatio ⁽¹⁾ CE-merkinnän vuosi: 2019 Ulm, 07.07.2023
hr	EU izjava o sukladnosti Kat. br.	Dolje potpisani kao opunomoćenik proizvođača, tvrtke GARDENA Germany AB, PO Box 7454, S-103 92, Stockholm, Švedska, potvrđujemo da niže navedeni uređaj(i) odgovarajuće izvedbe koji / koje smo iznijeli na tržište ispunjavaju kriterije usklađenih direktiva EU i sigurnosnih standarda EU kao i standarda koji se tiču proizvoda. Ova izjava gubi valjanost u slučaju izmjena uređaja koje nisu prethodno ugovorene s nama. Prikupljena dokumentacija ⁽¹⁾ Godina CE oznake: 2019 Ulm, 07.07.2023
hu	EU megfeleléségi nyilatkozat Cikksz.	Az alulírott, a GARDENA Germany AB, Pf. 7454, S-103 92, Stockholm, Svédország megbízott minőségében megerősíti, hogy az általunk aláírt kivitelen forgalomba hozott, lent nevezett eszköz(ök) megfelel(nek) az unióis irányelvekkel összhangba hozott nemzeti előírások követelményeinek, az EU biztonsági szabványainak és a konkrét termékre vonatkozó szabványoknak. Az eszköz(ök)nek velünk nem egyeztetett módosítása esetén ez a nyilatkozat érvényét veszti. Benyújtott dokumentáció ⁽¹⁾ A CE-jelzés éve: 2019 Ulm, 2023-07-07
it	Dichiarazione di conformità UE Art. n.	Il sottoscritto, in quanto soggetto autorizzato dal produttore, GARDENA Germany AB, PO Box 7454, S-103 92, Stoccolma, Svezia, dichiara che l'apparecchio/gli apparecchi di seguito denominato / i, nella versione da noi immessa in commercio, soddisfa / no i requisiti delle direttive UE armonizzate, degli standard di sicurezza europei e degli standard specifici per il prodotto. La presente dichiarazione perde di validità in caso di modifica dell'apparecchio / degli apparecchi non concordata con noi. Documentazione depositata ⁽¹⁾ Anno di marcatura CE: 2019 Ulm, 2023-07-07
lt	ES atitikties deklaracija Straipsnio nr.	Pasirašantysis, kaip gamintojo, GARDENA Germany AB, PO Box 7454, S-103 92, Stokholmas, Švedija, įgaliotasis atstovas patvirtina, kad žemiau nurodyto(-ų) prietaiso(-ų) modeliai, kurie buvo pagaminti mūsų gamyklose, atitinka darniąsias ES direktyvas, ES saugumo standartus ir specifinius gaminio standartus. Atlikus bet kokį prietaiso(-ų) pakeitimą, kuris nėra suderintas su mumis, ši deklaracija praranda galiojimą. Pridėta dokumentacija ⁽¹⁾ CE žymėjimo metai: 2019 Ulm, 2023-07-07
lv	ES atbilstības deklarācija Izstr. nr.	Zemā parakstījusies persona kā ražotāja, uzņēmuma GARDENA Germany AB, PO Box 7454, S-103 92, Stokholma, Zviedrija, pilnvarotais pārstāvis apstiprina, ka tālāk norādītā(-s) ierīcē(-s) izpildījumā, kādā mēs to (tās) esam laidūši tirgū, atbilst saskaņota(-)jām ES direktīvām, ES drošības standartiem un konkrētajam produktam noteiktajiem standartiem. Ierīcē(-s) veicot ar mums nesaskaņotas izmaiņas, šī deklarācija zaudē savu spēku. Dokumentācijas atrašanās vieta: ⁽¹⁾ CE marķējuma gads: 2019 Ulm, 07.07.2023
nl	EU-conformiteitsverklaring Artikel nr.	De ondergetekende bevestigt als gevormachtigde van de fabrikant, GARDENA Germany AB, PO Box 7454, S-103 92, Stockholm, Zweden, dat het / de onderstaand vermelde apparaat/ apparaten in de door ons in de handel gebrachte uitvoering voldoet / voldoen aan de eisen van de geharmoniseerde EU-richtlijnen, EU-veiligheidsnormen en productspecifieke normen. Bij een niet met ons afgestemde verandering van het apparaat/de apparaten verliest deze verklaring haar geldigheid. Gedeponeerde documentatie ⁽¹⁾ Jaar van CE-markering: 2019 Ulm, 07-07-2023
no	EF-samsvarserklæring Art.nr.	Undertegnede bekrefter herved, som autorisert representant for produsenten, GARDENA Germany AB, PO Box 7454, S-103 92 Stockholm, Sverige, at enheten(e) angitt nedenfor er i samsvar med harmoniserte EU-retningslinjer, EU-standarder for sikkerhet og produktspecifikke standarder når de(n) forlater vår fabrikk. Denne bekreftelsen blir ugyldig hvis enheten(e) endres uten vårt samtykke. Deponert dokumentasjon ⁽¹⁾ CE-merkingsår: 2019 Ulm, 2023-07-07
pl	Deklaracja zgodności UE Nr artykułu	Niżej podpisany potwierdza jako upoważniony przedstawiciel producenta, spółki GARDENA Germany AB, PO Box 7454, S-103 92, Sztokholm, Szwecja, że określone poniżej urządzenie / nia w wersji wprowadzonej przez nas do obrotu spełnia / -niaj wymogi zharmonizowanych dyrektyw UE, norm bezpieczeństwa UE oraz norm dotyczących konkretnych produktów. Niniejsza deklaracja traci ważność w przypadku wprowadzenia niezgodnych z nami zmian urządzenia / rí. Zdeponowana dokumentacja ⁽¹⁾ Rok oznakowania CE: 2019 Ulm, 2023-07-07
pt	Declaração CE de Conformidade Artigo n.º	O abaixo-assinado, na qualidade de representante do fabricante, GARDENA Germany AB, PO Box 7454, S-103 92, Stockholm, Schweden, confirma que o(s) aparelho(s) a seguir designado(s) no modelo lançado por nós no mercado cumpre / cumprem os requisitos das diretivas UE harmonizadas, as normas de segurança UE e as normas específicas para estes produtos. Esta declaração perde a sua validade se forem realizadas alterações no(s) aparelho(s) sem o nosso consentimento. Documentação depositada ⁽¹⁾ Ano de marcação CE: 2019 Ulm, 7/7/2023
ro	Declarație de conformitate UE Art. nr.	Semnatarul, în calitate sa de împuternicit al producătorului GARDENA Germany AB, PO Box 7454, S-103 92, Stockholm, Suedia, confirmă că aparatul (aparatele) descrise în cele ce urmează, în execuția pusă de noi pe piață îndeplinește (îndeplinesc) cerințele directivei armonizate UE, ale standardelor de siguranță UE și ale standardelor specifice produsului. În cazul modificării fără aprobarea noastră prealabilă a aparatului (aparatorilor), această declarație își pierde valabilitatea. Documentația depusă ⁽¹⁾ Anul marcatului CE: 2019 Ulm, 2023-07-07



ru	Декларация соответствия ЕС Арт. №	Нижеподписавшийся официальный представитель компании GARDENA Germany AB, PO Box 7454, S-103 92, г. Стокгольм, Швеция, настоящим удостоверяет, что в момент отгрузки с завода указанные ниже изделия соответствуют согласованным директивам ЕС, стандартам безопасности ЕС и стандартам для конкретного изделия. Данный сертификат аннулируется в случае модификации изделия без нашего разрешения. Размещенная документация ⁽¹⁾ Год маркировки CE: 2019 Ulm, 2023-07-07
sk	EÚ vyhlásenie o zhode č. v.	Dolu podpísaný potvrdzuje, ako splnomocnený zástupca výrobcu, GARDENA Germany AB, PO Box 7454, S-103 92, Štokholm, Švédsko, že ďalej označené zariadenie / a vo vyhotovení uvedenom na trh spĺňa / jú požiadavky harmonizovaných smerníc EÚ, bezpečnostných štandardov EÚ a predpisov, špecifických pre dané výrobky. Pri zmene zariadenia / zariadení, ktorá nebola odsúhlasená našou spoločnosťou, stráca toto vyhlásenie platnosť. Uložená dokumentácia ⁽¹⁾ rok udelenia označenia CE: 2019 Ulm, 07.07.2023
sl	Izjava EU o skladnosti Št. izd.	Spodaj podpisani kot pooblaščenec proizvajalca GARDENA Germany AB, PO Box 7454, S-103 92, Stockholm, Švedska, potrjuje, da v nadaljevanju označene naprave v izvedbi, v kakršni smo jih dali v promet, izpolnjujejo zahteve usklajenih direktiv EU, varnostnega standarda EU in standardov, ki veljajo za posamezne izdelke. V primeru spremembe naprave, ki ni usklajena z nami, ta izjava neha veljati. dokumentacija ⁽¹⁾ letnica oznake CE: 2019 Ulm, 07.07.2023
sr	EZ deklaracija o usaglašenosti Br. stavke	Dole potpisani ovim potvrđuje kao ovlašćeni predstavnik proizvođača kompanije GARDENA Germany AB, PO Box 7454, S-103 92 Stokholm, Švedska, ovim potvrđuje da dole navedeni uređaji u obliku plasiranom na tržište ispunjavaju zahteve harmonizovanih EU smernica, EU bezbednosnih standarda i standarda za određene proizvode. Ova izjava postaje ništavna u slučaju izmene uređaja koje nismo odobrili. Predata dokumentacija ⁽¹⁾ Godina CE znaka: 2019 Ulm, 07.07.2023
sv	EU-försäkran om överensstämmelse Artikelnr	Undertecknad intygar som befulldäktigad företrädare för tillverkaren, GARDENA Germany AB, PO Box 7454, S-103 92, Stockholm, Sverige, att nedan angiven apparat / nedan angivna apparater i det utförande vi har släppt på marknaden, uppfyller fordringarna i de harmoniserade EU-direktiven, EU-säkerhetsstandarderna och de produktspecifika standarderna. Denna försäkran upphör att gälla vid en ändring av apparaten / apparaterna som inte har stämmts av med oss. desatt dokumentation ⁽¹⁾ år för CE-märkning: 2019 Ulm, 2023-07-07
sq	Deklarata e konformitetit e KE-së Nr. i artikullit	Nëpërmjet këtij dokumenti, i nënshkruari vërteton si përfaqësuesi i autorizuar i prodhuesit, GARDENA Germany AB, PO Box 7454, S-103 92, Stockholm, Sweden, se, në momentin e largimit nga fabrika, njësisia/njësitë e përcaktuara më poshtë është/janë në përputhje me udhëzimet e harmonizuara të BE-së, standardet e sigurisë të BE-së dhe standardet specifike të produktit. Kjo certifikatë bëhet e pavlefshme nëse njësisia/njësitë modifikohet/modifikohen pa miratimin tonë. Dokumentacioni i depozituar ⁽¹⁾ Viti i markimit CE: 2019 Ulm, 2023-07-07
tr	AT Uyumluluk Bildirimi Parça No.	Aşağıda imzası bulunan GARDENA Germany AB, PO Box 7454, S-103 92, Stockholm, İsveç üretici yetkilî temsilcisi, aşağıda belirtilen ünitelerin fabrikamızdan ayrılrken uyumlu hale getirilmiş AB yönergeleri, AB güvenlik standartları ve ürüne özel standartlara uygun olduğunu onaylamaktadır. Üniteler, onayımız olmadan değiştirilirse bu sertifikta geçerliliğini yitirir. Gönderilen Belgeler ⁽¹⁾ CE işareti yılı: 2019 Ulm, 2023-07-07
uk	Декларація про відповідність ЄС Арт. №	Особи, що підписали цей документ як представники виробника, компанії GARDENA Germany AB, PO Box 7454, S-103 92, Стокгольм, Швеція, цим документом затверджують, що на момент виходу з нашого заводу виробів, що зазначені нижче, відповідали узгодженим вказівкам ЄС, стандартам ЄС із безпеки та спеціальним стандартам, застосовним до цих виробів. У разі внесення не затверджених нами змін до виробів, цей сертифікат анулюється. Депонована документація ⁽¹⁾ рік маркування CE: 2019 м. Ульм, 07.07.2023
	RollUp S RollUp S RollUp M RollUp M	18605 18607 18615 18617
		2006/42/EC EN ISO 12100
		(1) GARDENA Manufacturing GmbH M. Jäger Hans-Lorenser-Str. 40 89079 Ulm / Germany
		 Reinhard Pompe Senior Vice President Business Unit Watering



UKCA-Declaration of Conformity [only for UK] The manufacturer: GARDENA Germany AB PO Box 7454 S-103 92 Stockholm Sweden hereby certifies, when leaving our factory, the unit(s) indicated below is / are in accordance with the UK Regulations, designated standards of safety and product specific designated standards. This certificate becomes void if the units are modified without our approval.	
Description of the product:	Terrace Hose Box
Article number:	18605, 18607, 18615, 18617
UK regulations:	S.I. 2008/1597
Designated standards:	EN ISO 12100
UK importer:	Husqvarna UK Limited Preston Road, Aycliffe, County Durham UK DL5 6UP
Deposited Documentation:	GARDENA Technische Dokumentation M.Jäger D-89079 Ulm, Hans-Lorenser-Str.40
Ulm, 7-7-2023 Authorized representative	 Reinhard Pompe Senior Vice President Business Unit Watering



Deutschland / Germany
GARDENA Manufacturing GmbH
Central Service
Hans-Lorenser-Straße 40
D-89079 Ulm
Produktfragen:
(+49) 731 490-123
Reparaturen:
(+49) 731 490-290
www.gardena.com/de/kontakt

Albania
KRAFT SHPK
Autosстрада Tirane-Durres
Km 7
1051 Tirane
Phone: (+355) 69 877 7821
info@kraft.al

Argentina
ROBERTO C. RUMBO S.R.L.
Predio Norlog
Lote 7
Benavides, ZC: 1621
Buenos Aires
Phone: (+54) 11 5263-7862
ventas@rumbosrl.com.ar

Armenia
AES Systems LLC
Marshal Babajanyan Avenue 56/2
0022 Yerevan
Phone: (+374) 60 651 651
massohanyan@icloud.com

Australia
Husqvarna Australia Pty. Ltd.
Locked Bag 5
Central Coast BC
NSW 2252
Phone: (+61) (0) 2 4352 7400
customer.service@husqvarna.com.au

Austria / Österreich
Husqvarna Austria GmbH
Industriezeile 36
4010 Linz
Tel.: (+43) 732 77 01 01-485
www.gardena.com/at/service/beratung/kontakt/

Azerbaijan
Progres Xüsusi Firması
Aliyar Aliyev 212, Baku, Azerbaijan
Sales: +994 70 326 07 14
AfterSales: +994 77 326 07 14
www.progress-garden.az
info@progress-garden.az

Bahrain
M.H. Al-Matroos
BUILDING 208, BLOCK 356,
ROAD 328
Salhiya
Phone: +973 1740 8090
almatroos@almatroos.com

Belarus / Беларусь
ООО «Мастер Гарден»
220118, г. Минск,
улица Шаранговича, дом 7а
Тел.: (+375) 17 257 00 33
mg@mastergarden.by

Belgium
Husqvarna Belgium nv
Gardena Division
Leuvensesteenweg 542
Planet II E
1930 Zaventem
België

Bosnia / Herzegovina
Silk Trade d.o.o.
Poslovna Zona Vila Br. 20
Phone: (+387) 61 165 593
info@silktrade.com.ba

Brazil
Nordtech Maquinas e Motores Ltd.
Avenida Juscelino Kubitschek
de Oliveira Curitiba
3003 Brazil
Phone: (+55) 41 3595-9600
contato@nordtech.com.br
www.nordtech.com.br

Bulgaria
AGROLAND България АД
Бул. 8 Декември, № 13
Общ 5
1700 Студенски град
София
Тел.: (+359) 24 66 6910
info@agroland.eu

Canada / USA
GARDENA Canada Ltd.
125 Edgeware Road
Unit 15 A
Brampton L6Y 0P5
ON, Canada
Phone: (+1) 905 792 93 30
gardena.customerservice@husqvarnagroup.com

Chile
REPRESENTACIONES JICE S.A.
AV. DEL VALLE NORTE 857 PISO 4
HUECHURABA, SANTIAGO, CHILE
Phone: (+56) 2 2414 2600
contacto@jice.cl

China
Husqvarna (Shanghai)
Management Co., Ltd.
富世华 (上海) 管理有限公司
3F, Benq Square B,
No 207, Song Hong Rd.,
Chang Ning District,
Shanghai, PRC. 200335
上海市长宁区淞虹路207号明
基广场B座3楼, 邮编: 200335

Colombia
Equipos de Toyama Colombia SAS
Cra. 68 D No 25 B 86 Of. 618
Edificio Torre Central
Bogota
Phone: +57 (1) 703 95 20 /
+57 (1) 703 95 22
servicioalcliente@toyama.com.co
www.toyama.com.co

Costa Rica
Exim CIA Costa Rica
Calle 25A, B°, Montelegre
Zapote
San José
Costa Rica
Phone: (+506) 2221-5654 / (+506) 2221-5659
eximcostarica@gmail.com

Croatia
Husqvarna Austria GmbH
Industriezeile 36
4010 Linz
Phone: (+43) 732 77 01 01-485
service.gardena@husqvarnagroup.com

Cyprus
Pantelis Papadopoulos S.A.
92 Athinon Avenue
Athens
10442 Greece
Phone: (+30) 21 0519 3100
info@papadopoulos.com.gr

Czech Republic
Gardena
Service Center Vrbno
c/o Husqvarna
Manufacturing CZ s.r.o.
Jesenická 146
79326 Vrbno pod Prádemem
Phone: 800 100 425
servis@gardena.cz

Denmark
GARDENA DANMARK
Lejtné 19, st.
3500 Værløse
Tlf.: (+45) 70 26 47 70
gardenadk@husqvarnagroup.com
www.gardena.com/dk

Dominican Republic
BOSQUESA, S.R.L.
Carretera Santiago Licey
Km. 5 ½
Esquina Copal II,
Santiago De Los Caballeros
51000 Dominican Republic
Phone: (+1) 809-562-0476
contacto@bosquesa.com.do

Egypt
Universal Agencies Co
26, Abdel Hamid Lofly St.
Giza
Phone: (+20) 3 761 57 57

Estonia
Husqvarna Eesti OÜ
Valdeku 132
EE-11216 Tallinn
info@gardena.ee

Finland
Oy Husqvarna Ab
Juurakotie 5 B 2
01510 Vantaa
www.gardena.fi

France
Husqvarna France
9/11 Allée des pierres mayettes
92635 Gennevilliers Cedex
France
http://www.gardena.com/fr
N° AZUR: 0 810 00 78 23
(Prix d'un appel local)

Georgia
Transporter LLC
#70, Belskhwili street
0159 Tbilisi, Georgia
Number: (+995) 322 14 71 71
info@transporter.com.ge
www.transporter.com.ge

Service Address and Importer to Great Britain
Husqvarna UK Ltd
Preston Road
Aycliffe Industrial Park
Newton Aycliffe
County Durham
DL5 6UP
Phone: (+44) (0) 344 844 4558
info.gardena@husqvarna.co.uk

Greece
Π.ΠΑΠΑΔΟΠΟΥΛΟΣ ΑΕΒΕ
Λεωφ. Αθηνών 92
Αθήνα
ΤΚ. 104 42
Ελλάδα
Τηλ. (+30) 210 5193 100
info@papadopoulos.com.gr

Hong Kong
Tung Tai Company
151-153 Hoi Bun Road
Kwun Tong, Kowloon
Hong Kong
Phone: (+852) 3583 1662
admin@tungtaico.com

Hungary
Husqvarna Magyarország Kft.
Ezred u. 1 – 3
1044 Budapest
Phone: (+36) 1 251-4161
vevoszogalat.husqvarna@husqvarna.hu

Iceland
BYKO ehf.
Skemmuvegji 2a
200 Kópavogur
Phone: (+354) 515 4000
byko@byko.is
MHG Verstun ehf
Vikurhvarf 8
203 Kópavogur
Phone: (+354) 544 4656

India
B K RAMAN AND CO
Plot No. 185, Industrial Area,
Phase-2, Ram Darbar
Chandigarh
160002 India
Phone: (+91) 98140 06530
raman@jaganhardware.com

Iraq
Alshiemal Alakhdar Company
Al-Faysaleah, Near Estate Bank
Mosul
Phone: (+964) 78 18 18 46 75

Ireland
Liffey Distributors Ltd.
309 NW Business Park, Ballycoolen
15 Dublin
Phone: (+353) 1 824 2600
info@liffeyd.com

Israel
HAGARIN LTD.
2 Nahal Harif St.
8122201 Yavne
internet@hagarin.co.il
Phone: (+972) 8-932-0400

Italy
Husqvarna Italia S.p.A.
Centro Direzionale Planum
Via del Lavoro 2, Scala B
22036 ERBA (CO)
Phone: (+39) (0) 31 4147700
assistenza.italia@it.husqvarna.com

Japan
Husqvarna Zenoah Co. Ltd. Japan
1-9 Minamidai, Kawagoe
350-1165 Saitama
Japan
gardena-jp@husqvarnagroup.com

Kazakhstan
ТОО "Ламед"
Россия
Адрес: Казакстан, г. Алматы,
ул. Таврическая, 155/1
Тел.: (+7) (727) 355 64 00 /
(+7) (700) 355 64 00
lamed@lamed.kz

Kazakh
Мекен-жайы: Казакстан,
Алматы қ.,
көш. Тавризаевой, 155/1
Тел.: (+7) (727) 355 64 00 /
(+7) (700) 355 64 00
lamed@lamed.kz

Kuwait
Palms Agro Production Co
Al Rai- Fourth Ring Road – Block 56.
P.O Box: 1976 Safat
13020 Al-Rai
Phone: (+965) 24 73 07 45
info@palms-kw.com

Kyrgyzstan
ООо Алы Мәк
Ав. Молдаева Гуардия 83
720014 Bishkek
Phone: (+996) 312 322115

Latvia
Husqvarna Latvija SIA
Ulbrokas 19A
LV-1021 Riga
info@gardena.lv

Lebanon
Technomec
Safra Highway (Beirut – Tripoli) Center
622 Mezher Bldg.
P.O.Box 215
Jounieh
Phone: (+961) 9 853527 /
(+961) 9 855481
technomec@idm.net.lb

Lithuania
UAB Husqvarna Lietuva
Atlaties pl. 77C
LT-52104 Kaunas
info@gardena.lt

Luxembourg
Magasins Jules Neuberger
39, rue Jacques Stas
Luxembourg-Saisperiodi 2549
Case Postale No. 12
Luxembourg 2010
Phone: (+352) 40 14 01
api@neuberger.lu

Malaysia
Glomedic International Sdn Bhd
Jalan Rusang No. 30
Shah Alam, Selangor
40150 Malaysia
Phone: (+60) 3-7734 7997
oase@glomedic.com.my

Malta
I.V. Portelli & Sons Ltd.
85, 86, Triq San Pawl
Rabat - RBT 1240
Phone: (+356) 2145 4289

Mauritius
Espace Maison Ltee
La Triq Trianon, St Jean
Quatre Bornes
Phone: (+230) 460 85 85
digital@espacemaison.mu

Mexico
AFOSA
Av. Lopez Mateos Sur # 5019
Col. La Calma 45070
Zapopan, Jalisco, Mexico
Phone: (+52) 33 3818-3434
isis@afosa.com.mx

Moldova
Convel SRL
Republica Moldova,
mun. Chisinau,
sos. Muncesti 284
Phone: (+373) 22 857 126
www.convel.md

Mongolia
Soyol Gardening Shop
Narmi Rd
Ulaanbaatar
14230 Mongolia
Phone: +976 7777 5080
soyol@magincent.mn

Morocco
Prosejip
64 Rue de la Participation
Casablanca-Roches Noires
20303 Morocco
Phone: (+212) 661342107
hicham.hafani@prosejip.ma

Netherlands
Husqvarna Nederland B.V.
GARDENA Division
Postbus 50131
1305 AC ALMERE
Phone: (+31) 36 521 00 10
info@gardena.nl

Morocco
64 Rue de la Participation
Casablanca-Roches Noires
20303 Morocco
Phone: (+212) 661342107
hicham.hafani@prosejip.ma

Neth. Antilles
Jonka Enterprises N.V.
Sta. Rosa Weg 196
P.O. Box 8200
Curaçao
Phone: (+599) 9 767 66 55
info@jonka.com

New Zealand
Husqvarna New Zealand Ltd.
PO Box 76-437
Manukau City 2241
Phone: (+64) (0) 9 9202410
support.nz@husqvarna.co.nz

North Macedonia
Sinpeks d.o.o.
Ul. Kravarski Pat Bb
7000 Bitola
Phone: (+389) 47 20 85 00
sinpeks@mt.net.mk

Norway
Husqvarna Norge AS
Gardena Division
Trøskerveien 36
1708 Sarpsborg
info@gardena.no

Northern Cyprus
Mediterranean Home & Garden
No 150 Alsancak, Karaoglanözü
Caddesi Girne
Phone: (+90) 392 821 33 80
info@medgardener.com

Oman
General Development Services
PO 1475, PC - 111
Seeb
111 Oman
Phone: 96824582816
gdsoman@gdsoman.com

Paraguay
Agrifield S/L
AV. CHOFERES DEL CHACO
1449 C/25 DE MAYO
Asunción
Phone: (+595) 21 608 656
consultas@agrifield.com.py

Peru
Sierras y Herramientas Forestal SAC
Av. Las Gaviotas 833, Chorrillos
Lima
Phone: (+51) 1 2 52 02 52
supervisorventas1@siersac.com
www.siersac.com

Philippines
Royal Dragon Traders Inc
10 Linaw Street, Barangay
Saint Peter Quezon City
1114 Philippines
Phone: (+63) 2 7426893
aida.fernandez@rdti.com.ph

Poland
Gardena Service Center Vrbno
c/o Husqvarna Manufacturing CZ
s.r.o. Jesenícká 146
79326 Vrbno pod Prádemem
Czech Republic
Phone: (22) 336 78 90
servis@gardena.pl

Portugal
Husqvarna Portugal, SA
Lagaa - Albarraque
2635 - 595 Rio de Mouro
Phone: (+351) 21 922 85 30
Fax: (+351) 21 922 85 36
info@gardena.pt

Romania
Molex International Srl
Soseaua Odaii 117 - 123,
RO 013603 Bucuresti, S1
Phone: (+40) 21 352 7603
madex@ines.ro

Russia / Россия
ООО „Хусварна“
141400, Московская обл.,
г. Химки,
улица Ленинградская,
владение 39, стр.6
Бизнес Центр
„Химки Бизнес Парк“,
помещение 0B02_04
http://www.gardena.ru

Saudi Arabia
SACO
Takhassusi Main Road P.O. Box:
86387 Riyadh 12863
40011 Saudi Arabia
Phone: (966) 11 482 8877
webmaster@saco-ksa.com
Al Futtaim Pioneer Trading
5147 Al Farooq Dist.
Riyadh 7991
Phone: (+971) 4 206 6700
Owais.Khan@alfuttaim.com

Serbia
Domel d.o.o.
Slobodana Duricka 21
11000 Belgrade
Phone: (+381) 11 409 57 12
office@domel.rs

Singapore
Hy-Ray PRIVATE LIMITED
40 Jalan Pemimpin
#02-08 Tat Ann Building
Singapore 577185
Phone: (+65) 6253 2277
info@hyray.com.sg

Slovak Republic
Gardena
Service Center Vrbno
c/o Husqvarna
Manufacturing CZ s.r.o.
Jesenická 146
79326 Vrbno pod Prádemem
Phone: 0800 154044
servis@gardena.sk

Slovenia
Husqvarna Austria GmbH
Industriezeile 36
4010 Linz
Phone: (+43) 732 77 01 01-485
service.gardena@husqvarnagroup.com

South Africa
Husqvarna South Africa (Pty) Ltd
Lifestyle Business Park –
Ground Floor Block A Cnr
Beyers Naude Drive and Ysterhout
Road Randpark Ridge, Randburg
Phone: (+27) 10 015 5750
service@gardena.co.za

South Korea
Kyung Jin Trading Co., Ltd
8F Haengbok Building, 210,
Gangnam-Daero 137-891 Seoul
Phone: (+82) 2 574 6300
kjh@kjh.co.kr

Spain
Husqvarna España S.A.
Calle de Rivas nº 10
28052 Madrid
Phone: (+34) 91 708 05 00
atencioncliente@gardena.es

Sri Lanka
Hunter & Company Ltd.
130 Front Street
Colombo
Phone: 94-11 232 81 71
hunters@eureka.lk

Suriname
Deto Handelsmaatschappij N.V.
Kernkampweg 72-74
P.O. Box: 12782
Paramaribo
Suriname
Phone: (+597) 43 80 50
info@deto.sr

Sweden
Husqvarna AB /
GARDENA Sverige
Drottninggatan 2
561 82 Huskvarna
Sverige
Phone: (+46) (0) 36-14 60 02
service@gardena.se

Switzerland / Schweiz
Husqvarna Schweiz AG
Consumer Products
Industriestrasse 10
5506 Mägenwil
Phone: (+41) (0) 62 887 37 90
info@gardena.ch

Taiwan
Hong Ying Trading Co., Ltd.
No. 46 Wu-Kun-Wu Road
New Taipei City
Phone: (+886) (02) 2298 1486
salesgd1@7friends.com.tw

Tajikistan
ARIERS JV LLC
39, Ayni Street, 734024
Dushanbe, Tajikistan

Thailand
Spica Co. Ltd
243/2 Onnuach Rd., Prawat
Bangkok
10250 Thailand
Phone: (+66) (0)2721 7373
surapong@spica-siam.com

Tunisia
Société du matériel agricole et maritime
Nouveau port de peche de Sfax Bp 33
Sfax 3065
Phone: (+216) 96 419047/
(+216) 74 497614
commercial@smmatunisia.com

Türkiye
Dost Bance
Yunus Mah. Adil Sk. No:3
Kartal
Istanbul
34873 Türkiye
Phone: (+90) 216 389 39 39

Turkmenistan
I.E. Orzmuhammedov Nurmuhammet
80 Ataturk, BERKARAR Shopping Center,
Ground floor, A77b,
Ashgabat 744000
TURKMENISTAN
Phone: (+993) 12 468859
Mob: (+993) 62 222887
info@jayhyzmat.com /
bekgyev@jayhyzmat.com
www.jayhyzmat.com

UAE
Al-Futtaim ACE Company
L.L.C Building, Al Rebat Street
Festival City, Dubai
7880 UAE
Phone: (+971) 4 206 6700
ace@alfuttaim.ae

Ukraine / Україна
AT «Альєст»
вул Петропавлівська 4
08130, Київська обл.
Києво-Святошинський р-н, с.
Петропавлівська Борщагівка Україна
Тел.: (+38) 0 800 503 000

Uruguay
FELI SA
Entre Rios 1083
11800 Montevideo
Phone: (+598) 22 03 18 44
info@felisa.com.uy

Uzbekistan
AGROHOUSE MChJ
O'zbekiston, 111112
Toshkent viloyati
Toshkent tumani
Hasanboy OFY, THAY yozasida
Phone: (+998)-93-5414141 /
(+998)-71-2096868
info@agro.house
www.agro.house

Vietnam
Vision Joint Stock Company
BT-17, Khu biet thu –
Khu Doan ngoai giao Nguyen Xuan Khoat
Xuan Dinh, Bac Tu Liem
Hanoi, Vietnam
Phone: (+8424)-38462833/34
quynhnm@visionjsc.com.vn

Zimbabwe
Cutting Edge
159 Citroen Rd, Msasa
Harare
Phone: (+263) 8677 008685
sales@cuttingedge.co.zw

18605-20.960.02.2024-01-24.indd 52
© GARDENA Manufacturing GmbH
D-89079 Ulm
https://www.gardena.com