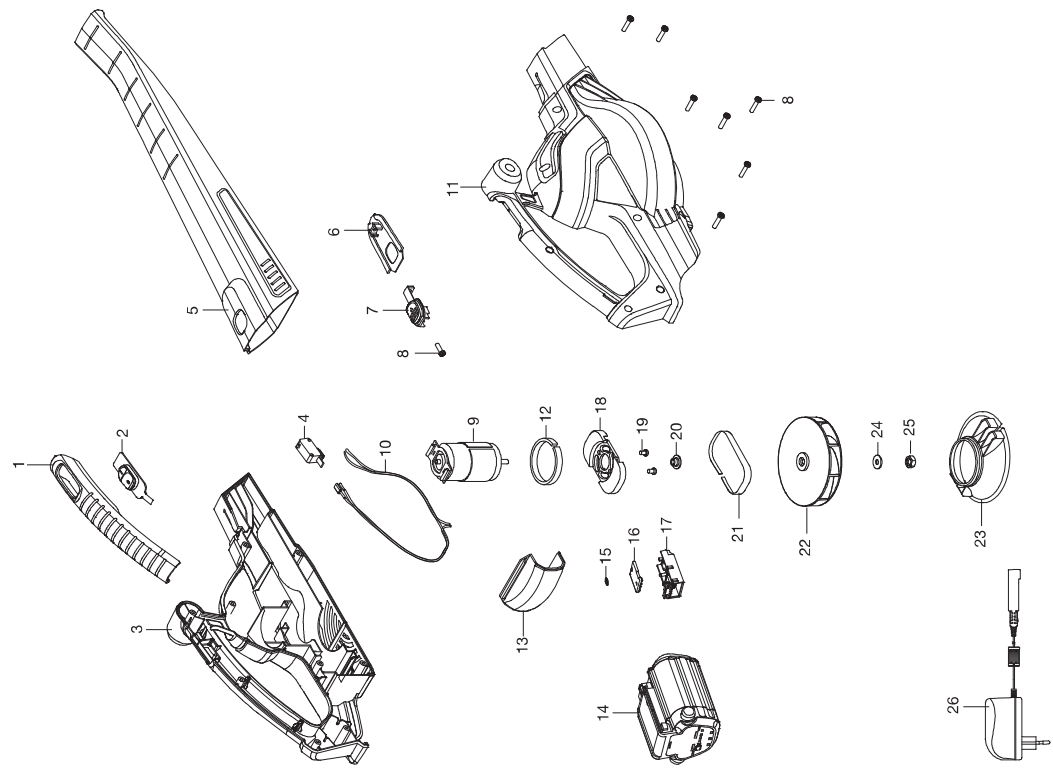


Art.-Nr. 9332
19
24
25

KEES VAN DER SPEK
TUIN EN PARKMACHINES • TER AAR



Art.-Nr. 9332
19
24
25

Bild Nr. Picture No.	Ersatzteil-Nr. Spare Part No.	Bezeichnung	Description	Désignation
Art. 9333				
5	57-94.189.01	Allround Bläser AccuJet 18-Li <u>bis Baujahr 2013</u> Bläserrohr	Accu Blower AccuJet 18-Li <u>until 2013</u> Blower tube	Souffleur de feuille AccuJet 18-Li <u>jusqu'à 2013</u> Souffler tube
14	8839-00.701.00	Wechsel-Accu Li-Ion 18 V, 1,6 Ah (Art. 8839-20)	Replacement battery Li-Ion 18 V, 1,6 Ah (Art. 8839-20)	Batterie remplaçable Li-Ion 18 V, 1,6 Ah (Réf. 8839-20)
26	8840-00.630.00	Ladegerät 18 V Li-Ion (Abb. siehe Art. 9335)	Battery charger 18 V Li-Ion (Picture see art. 9335)	Transformateur de charge 18 V Li-Ion (Figure voir réf. 9335)
Art. 9335				
1	9335-00.900.01	Abdeckung Griff	Grip Cover	Couvercle poignée
2	9335-00.900.02	Knopf	Button	Bouton
4	9335-00.900.03	Schalter	Switch	Interrupteur
5-8	57-94.189.01	Bläserrohr	Blower tube	Souffler tube
9	9335-00.900.04	Motor	Motor	Moteur
10	9335-00.900.05	Kabel	Wire	Câble
14	9839-00.701.00	Wechsel-Accu Li-Ion 18 V, 2,6 Ah (Art. 9839-20)	Replacement battery Li-Ion 18 V, 2,6 Ah (Art. 9839-20)	Batterie remplaçable Li-Ion 18 V, 2,6 Ah (Réf. 9839-20)
17	9335-00.900.06	Kabelstecker	Cable plug	Connecteur de câble
22	9335-00.900.07	Lüfter	Fan	Ventilateur
23	9335-00.900.08	Luftkanal	Air duct	Conduit à air
24	9335-00.900.09	Scheibe	Washer	Disque
25	9335-00.900.10	Mutter M5	Locking nut M5	Écrou M5
26	9825-00.620.00	Ladegerät 18 V Li-Ion	Battery charger 18 V Li-Ion	Transformateur de charge 18 V Li-Ion
Art. 9332				
1	9332-00.900.01	Abdeckung Griff	Grip Cover	Couvercle poignée
3	9332-00.900.02	Schalter	Switch	Interrupteur
4, 12-16	57-94.198.01	Zusatzgriff	Handle	Poignée
9	9332-00.900.03	Dämpfer	Damper	Amortisseur
17	9332-00.900.04	Abdeckung	Cover	Couvercle
18	9332-00.900.05	Motor	Motor	Moteur
19	9332-00.900.06	Platine	PCB with controller	Platine
20	9332-00.900.07	Sicherheitsschalter	Safety switch	Interrupteur de sécurité
21	9332-00.900.08	Knopf	Button	Bouton
22	57-94.202.01	Bläserrohr	Blower tube	Souffler tube
26	9332-00.900.09	Schalter	Switch	Interrupteur
28-30	57-94.203.01	Fangsack, kpl.	Vac bag assy.	Sac pour feuillement, cpl.
33	57-91.775.01	Mutter	Nut	Écrou
34	57-91.774.01	Schraube	Screw	Vis
35	57-94.200.01	Rohr oben	Upper tube	Tube partie supérieure
36	57-94.201.01	Rohr unten	Lower tube	Tube partie inférieure
37	8866-00.904.00	Tragegurt, kpl.	Shoulder strap, cpl.	Bretelle, cpl.
Art. 9334				
1	9334-00.900.01	Abdeckung Griff	Grip Cover	Couvercle poignée
3	9332-00.900.02	Schalter	Switch	Interrupteur
4, 12-16	57-94.198.01	Zusatzgriff	Handle	Poignée
9	9332-00.900.03	Dämpfer	Damper	Amortisseur
17	9332-00.900.04	Abdeckung	Cover	Couvercle
18	9332-00.900.05	Motor	Motor	Moteur
20	9332-00.900.07	Sicherheitsschalter	Safety switch	Interrupteur de sécurité
21	9332-00.900.08	Knopf	Button	Bouton
22	57-94.202.01	Bläserrohr	Blower tube	Souffler tube
26	9332-00.900.09	Schalter	Switch	Interrupteur
28-30	57-94.203.01	Fangsack, kpl.	Vac bag assy.	Sac pour feuillement, cpl.
33	57-91.775.01	Mutter	Nut	Écrou
34	57-91.774.01	Schraube	Screw	Vis
35	57-94.200.01	Rohr oben	Upper tube	Tube partie supérieure
36	57-94.201.01	Rohr unten	Lower tube	Tube partie inférieure
37	8866-00.904.00	Tragegurt, kpl.	Shoulder strap, cpl.	Bretelle, cpl.
38	9334-00.900.02	Kondensator	Capacitor	Condensateur
		Nur die aufgeführten Teile sind lieferbar!	Only the mentioned spare parts are available!	Seules les pièces indiquées sont disponibles!

Achtung!! Die Instandsetzung von Elektrogeräten darf nur von einer Elektrofachkraft unter Berücksichtigung der gesetzlichen Vorschriften durchgeführt werden.
Attention!! The repair of electrical products must only be carried out by a qualified electrician in accordance with legal regulations.
Attention!! La réparation des produits électriques ne doit être effectuée que par un électricien qualifié conformément aux dispositions légales.