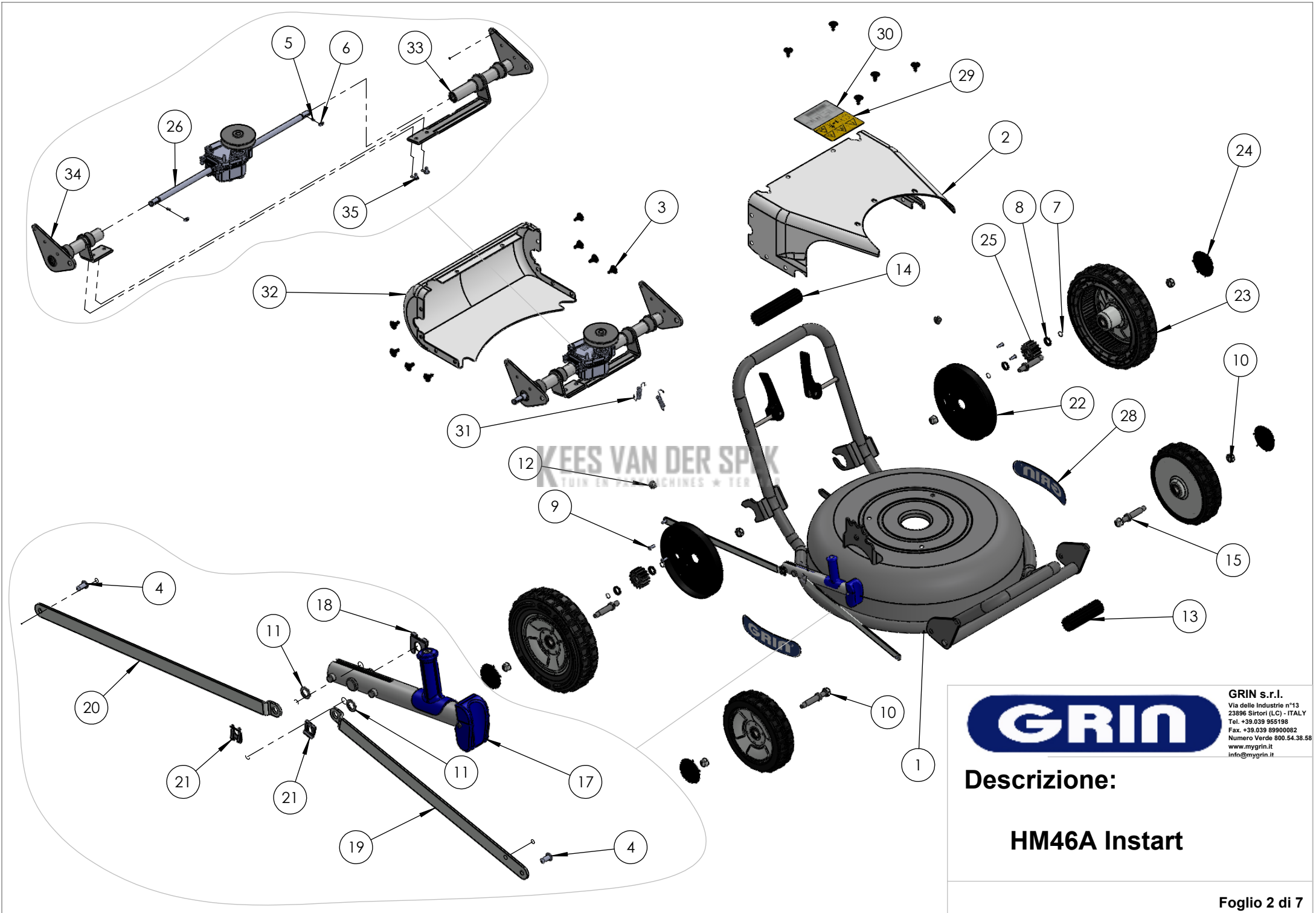




GRIN s.r.l.  
Via delle Industrie n°13  
23896 Sirtori (LC) - ITALY  
Tel. +39.039 955198  
Fax. +39.039 8990082  
Numero Verde 800.54.38.58  
www.mygrin.it  
info@mygrin.it

Descrizione:

**HM46A Instart**



GRIN s.r.l.  
 Via delle Industrie n°13  
 23896 Sirtori (LC) - ITALY  
 Tel. +39.039 955198  
 Fax. +39.039 8990082  
 Numero Verde 800.54.38.58  
 www.mygrin.it  
 info@mygrin.it

Descrizione:

**HM46A Instart**

Ref.	Artikelcode	Beschrijving	N°	Pak (st)	NOTE
1	ASM-0002	Chassis HM46A	1		
2	PRT-0058	Bovenkant aandrijvingsafdekkap	1		
3	PRT-0150	Bevestigingsclip Aandrijvingsafdekkap	13	10	
4	PRT-0174	Structurele blindklinknagel 4.8 x 14	2	10	
5	PRT-0159	Drukveer 0,5x4,5x7,5 6 Spire Inox 302	2	10	
6	PRT-0157	Spie ISO 773A 5x3x14 Inox	2	10	
7	PRT-0156	Borgveerring DIN 471 12X1	4	10	
8	PRT-0145	Rubber pakking EPDM 19,5x12,5x3	4	10	
9	PRT-0173	Blindklinknagel 4,8 x 14	4	10	
10	PRT-0172	Zelfborgende moer DIN 985 M10	8		
11	PRT-0148	Kunststof sluitring [P] Art. 0030812 8,1x14x1	2	10	
12	PRT-0171	Flensmoer DIN 6927 M8-8 2A	2		
13	PRT-0074	Handvatbekleding 25x100	1		
14	PRT-0075	Handvatbekleding 25x130	1		
15	PRT-0154	Wielas	4		
16	PRT-0275	Wiel GRIP GRIN profiel 181	2		PRT-1345 Wiel Kogellager 12-28-8
17	ASM-0038	GRIN maaihoogteverstellingshendel	1		
18	PRT-0152	Borgveer hoogteverstelling - groot 12 (12 mbo 08)	1	10	
19	PRT-0062	Maaihoogteverstellingsstang voorkant HM46	1		
20	PRT-0063	Maaihoogteverstellingsstang - achterkant - HM46A/PM46	1		
21	PRT-0153	Borgveer hoogteverstelling - klein 8 (8 mbo 08)	2	10	
22	PRT-0072	Wielafdekkap, zwart PP	2		
23	PRT-0276	Wiel GRIP GRIN profiel 235	2		PRT-1345 Wiel Kogellager 12-28-8
24	PRT-0073	Wieldop, zwart	4	10	
25	PRT-0160	Tandwiel	2		
26	PRT-0548	Mono-aandrijving D73	1		de grasmaaiers tot serienummer 16070502335 zijn voorzien van de aandrijving PRT-0135 (Enkelvoudig D55)
27	ASM-0120	Trillingdempende Stuurboomverstellingshendel	2		
28	PRT-0183	GRIN maaideksticker	2		
29	PRT-0180	Veiligheidssticker	1		
30	PRT-0185	Serial number sticker	1		
31	PRT-0158	Trekveer 1,5x11x50.3 Inox 302	2	10	
32	PRT-0060	Achterkant aandrijvingsafdekkap	1		
33	ASM-0127	Linker achteras KIT - HM + glijlager	1		PRT-0139 Zelfsmerende glijlager MFM-2532-20 PRT-0141 Zelfsmerende glijlager GFM-1214-12
34	ASM-0128	Rechter achteras KIT - HM + glijlager	1		PRT-0139 Zelfsmerende glijlager MFM-2532-20 PRT-0141 Zelfsmerende glijlager GFM-1214-12
35	PRT-0175	Structurele blindklinknagel 6,5 x 15	2	10	

KEES VAN DER SPEK  
TUIN EN PARKMACHINES • TER AAR

De grasmaaiers met PFO-0017 zijn voorzien van PRT-0070 (Wiel 181x49 gegalvaniseerd/PVC met profiel/kogellagers)

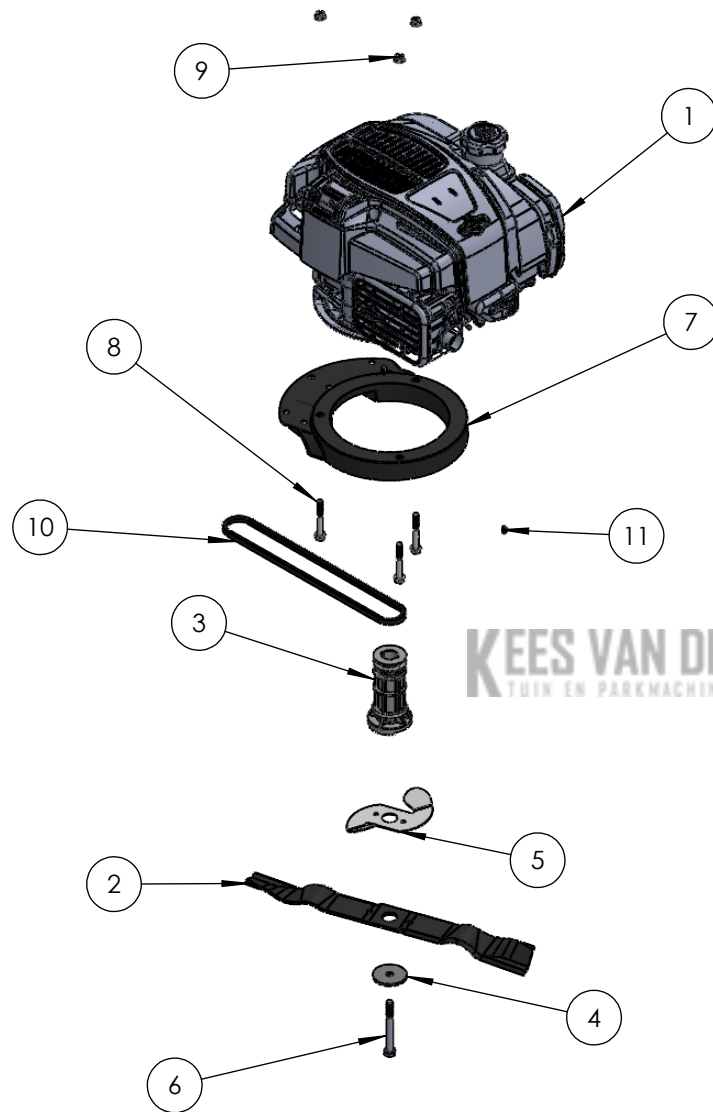
De grasmaaiers met PFO-0017 zijn voorzien van PRT-0071 (Wiel 235x55 gegalvaniseerd/PVC met profiel/kogellagers)



**GRIN s.r.l.**  
Via delle Industrie n°13  
23896 Sirtori (LC) - ITALY  
Tel. +39.039.955198  
Fax. +39.039.8990062  
Numero Verde 800.54.38.58  
www.mygrin.it  
info@mygrin.it

**Descrizione:**

**HM46A Instart**



**KEES VAN DER SPEK**  
TUIN EN PARKMACHINES \* TER AAR



**GRIN s.r.l.**  
Via delle Industrie n°13  
23896 Sirtori (LC) - ITALY  
Tel. +39.039 955198  
Fax. +39.039 8990062  
Numero Verde 800.54.38.58  
www.mygrin.it  
info@mygrin.it

**Descrizione:**

**HM46A Instart**

Ref.	Artikelcode	Beschrijving	N°	Pak (st)	NOTE
1	PRT-1325	B&S Engine 675 Isi - INSTART geïntegreerde batterij	1		
2	PRT-0129	46 Maimes	1		
3	ASM-0012	Maimesnaaf aangedreven	1		
4	PRT-0144	Sluitring 10x50x4 HV200	1	10	
5	PRT-0132	Turbodisc	1		
6	PRT-0167	Bevestigingsbout maimes TE UNF 3/8 x 3" 1/2	1	10	
7	ASM-0008	Motorafstandhoudring met inserts	1		
8	PRT-0191	Motorbevestigingsbout DIN 6921 M8x70	3		
9	PRT-0171	Flensmoer DIN 6927 M8-8 2A	3		
10	PRT-0823	Aandrijfriem ZX 30-1/2 780li 800lp	1		de grasmaaiers tot serienummer 16070502335 zijn voorzien van de aandrijfriem PRT-0111 (ZX 28-3/4)
11	PRT-0155	Schijfspie DIN 6888 4x6,5	2	10	
12	PRT-1366	Acculader B&S iSi EU (80079870)	1		

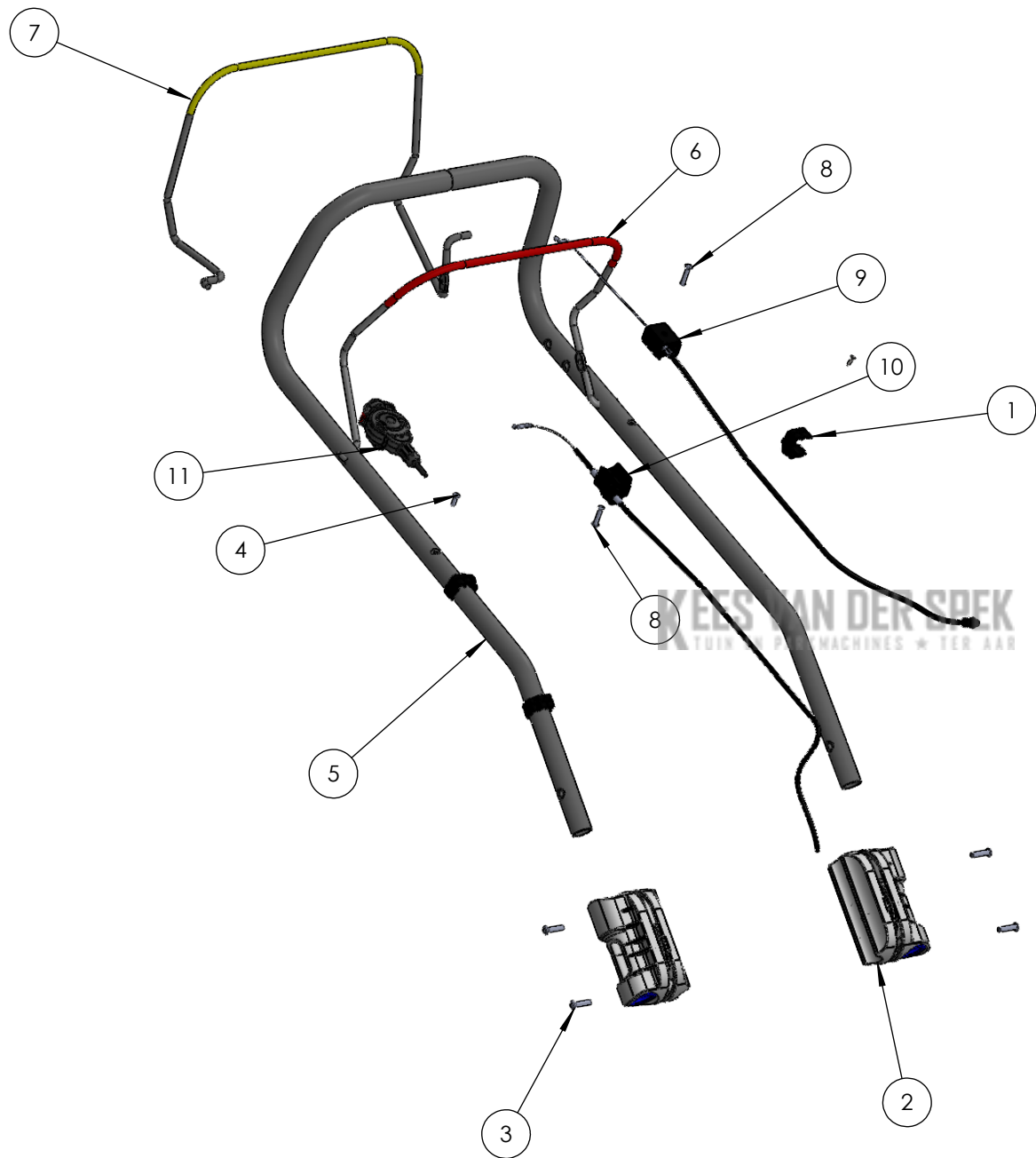
Voor modellen met serienummer tot en met 22101900000 sorteren ook PRT-1366



**GRIN s.r.l.**  
 Via delle Industrie n°13  
 23896 Sirtori (LC) - ITALY  
 Tel. +39.039 955198  
 Fax. +39.039 8990082  
 Numero Verde 800.54.38.58  
 www.mygrin.it  
 info@mygrin.it

**Descrizione:**

**HM46A Instart**



GRIN s.r.l.  
 Via delle Industrie n°13  
 23896 Sirtori (LC) - ITALY  
 Tel. +39.039 955198  
 Fax. +39.039 8990062  
 Numero Verde 800.54.38.58  
 www.mygrin.it  
 info@mygrin.it

Descrizione:

**HM46A Instart**

Ref.	Artikelcode	Beschrijving	N°	Pak (st)	NOTE
1	PRT-0102	Kabelgeleideklem	3		
2	ASM-0119	Trillingdempende Stuurboomverstelling KIT (int + ext+ 2 inserts)	2		PRT-1329 Trillingsdemping Bus
3	PRT-0178	Blindklinknagel 6,0 x 25	4	10	
4	PRT-0173	Blindklinknagel 4,8 x 14	1	10	
5	PRT-0085	Stuurstang HM	1		
6	PRT-0095	Rembeugel (rood)	1		
7	PRT-0096	Aandrijvingsbeugel (geel)	1		
8	PRT-0177	Blindklinknagel 4.8x 30	2	10	
9	PRT-0097	Remkabel	1		
10	PRT-0098	Aandrijvingskabel	1		
11	PRT-1212	Elektrische startknop (SM180EL)	1		
12	PRT-0190	Zelftappende schroef TS 3.9X13 DIN7982 Inox	3		

KES VAN DER SPEK  
 KES VAN DER SPEK



**GRIN s.r.l.**  
 Via delle Industrie n°13  
 23896 Sirtori (LC) - ITALY  
 Tel. +39.039 955198  
 Fax. +39.039 8990082  
 Numero Verde 800.54.38.58  
 www.mygrin.it  
 info@mygrin.it

**Descrizione:**

**HM46A Instart**