

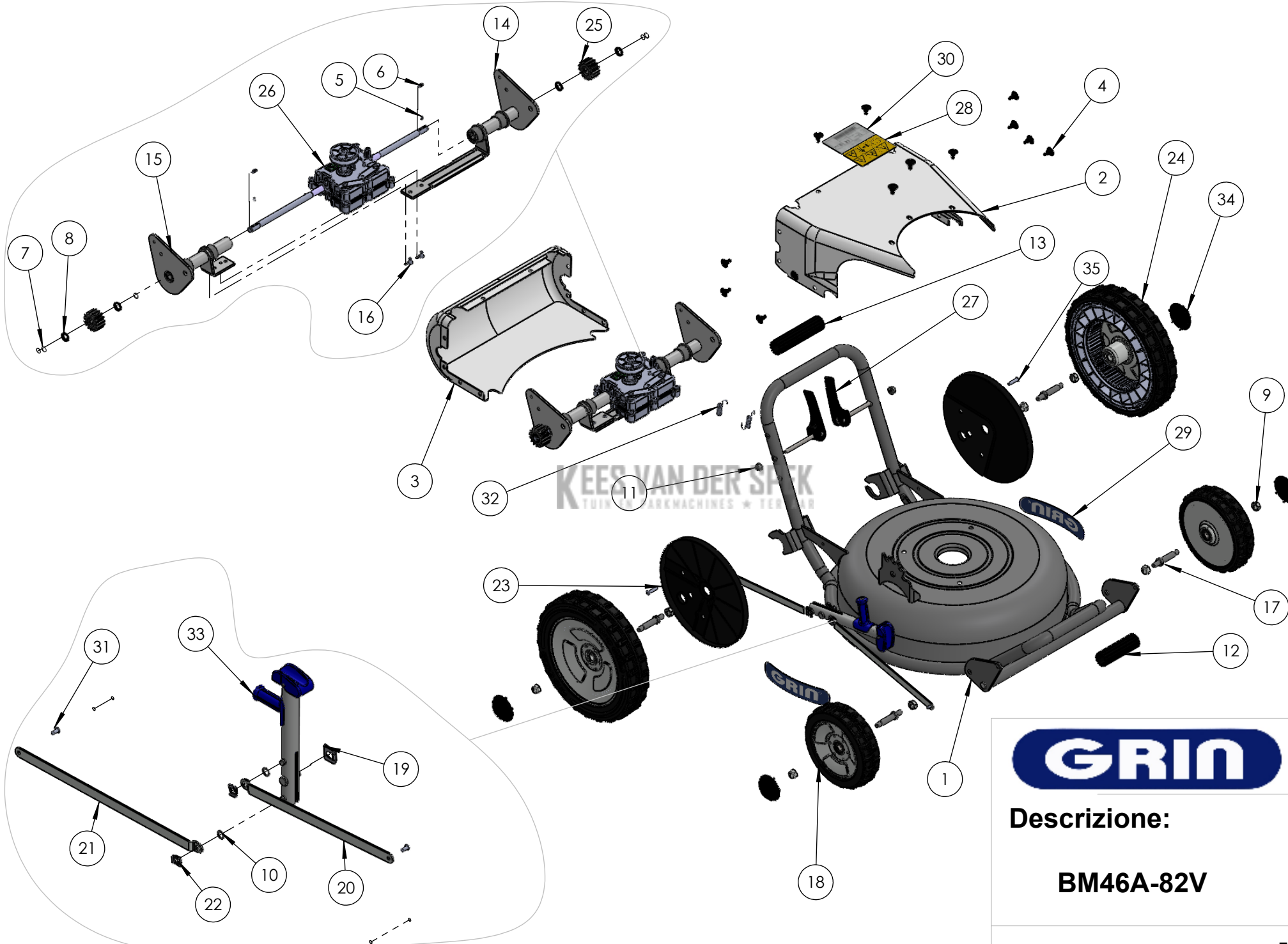
DEES VAN DER SPEK
TUIN EN PARKMACHINES • TER A



GRIN s.r.l.
Via delle Industrie n°13
23896 Sirtori (LC) - ITALY
Tel. +39.039 955198
Fax. +39.039 8990082
Numero Verde 800.54.38.58
www.mygrin.it
info@mygrin.it

Descrizione:

BM46A-82V



GRIN s.r.l.
 Via delle Industrie n°13
 23896 Sirtori (LC) - ITALY
 Tel. +39.039.955198
 Fax. +39.039.8990062
 Numero Verde 800.54.38.58
 www.mygrin.it
 info@mygrin.it

Descrizione:

BM46A-82V

| Ref. | Artikelcode | Beschrijving | N° | Pak (st) | NOTE |
|------|-------------|---|----|----------|---|
| 1 | ASM-0036 | Chassis PM46 | 1 | | |
| 2 | PRT-0058 | Bovenkant aandrijvingsafdekkap | 1 | | |
| 3 | PRT-0060 | Achterkant aandrijvingsafdekkap | 1 | | |
| 4 | PRT-0150 | Bevestigingsclip Aandrijvingsafdekkap | 13 | | |
| 5 | PRT-0159 | Drukveer 0,5x4,5x7,5 6 Spire Inox 302 | 2 | 10 | |
| 6 | PRT-0157 | Spie ISO 773A 5x3x14 Inox | 2 | 10 | |
| 7 | PRT-0156 | Borgveerring DIN 471 12X1 | 4 | 10 | |
| 8 | PRT-0145 | Rubber pakking EPDM 19,5x12,5x3 | 4 | 10 | |
| 9 | PRT-0172 | Zelfborgende moer DIN 985 M10 | 8 | | |
| 10 | PRT-0148 | Kunststof sluitring [P] Art. 0030812 8,1x14x1 | 2 | 10 | |
| 11 | PRT-0171 | Flensmoer DIN 6927 M8-8 2A | 2 | | |
| 12 | PRT-0074 | Handvatbekleding 25x100 | 1 | | |
| 13 | PRT-0075 | Handvatbekleding 25x130 | 1 | | |
| 14 | ASM-0129 | Linker achteras KIT - PM + glijlager | 1 | | PRT-0139 Zelfsmerende glijlager MFM-2532-20 PRT-0141 Zelfsmerende glijlager GFM-1214-12 |
| 15 | ASM-0130 | Rechter achteras KIT - PM + glijlager | 1 | | PRT-0139 Zelfsmerende glijlager MFM-2532-20 PRT-0141 Zelfsmerende glijlager GFM-1214-12 |
| 16 | PRT-0175 | Structurele blindklinknagel 6,5 x 15 | 2 | 10 | |
| 17 | PRT-0154 | Wielas | 4 | | |
| 18 | PRT-0275 | Wiel GRIP GRIN profiel 181 | 2 | | PRT-1345 Wiel Kogellager 12-28-8 |
| 19 | PRT-0152 | Borgveer hoogteverstelling - groot 12 (12 mbo 08) | 1 | 10 | |
| 20 | PRT-0062 | Maaihoogteverstellingsstang voorkant HM46 | 1 | | |
| 21 | PRT-0063 | Maaihoogteverstellingsstang - achterkant - HM46A/PM46 | 1 | | |
| 22 | PRT-0153 | Borgveer hoogteverstelling - klein 8 (8 mbo 08) | 2 | 10 | |
| 23 | PRT-1131 | Wielafdekkap, zwart PP 281 | 2 | | |
| 24 | PRT-1130 | Wiel Grip Grin Profiel 281 | 2 | | PRT-1345 Wiel Kogellager 12-28-8 |
| 25 | PRT-0160 | Tandwiel | 2 | | |
| 26 | PRT-0137 | Pro aandrijving, 2 snelheden, PM | 1 | | |
| 27 | ASM-0120 | Trillingdempende Stuurboomverstellingshendel | 2 | | |
| 28 | PRT-0180 | Veiligheidssticker | 1 | | |
| 29 | PRT-0183 | GRIN maaideksticker | 2 | | |
| 30 | PRT-0185 | Serial number sticker | 1 | | |
| 31 | PRT-0174 | Structurele blindklinknagel 4,8 x 14 | 2 | 10 | |
| 32 | PRT-0158 | Trekveer 1,5x11x50,3 Inox 302 | 2 | 10 | |
| 33 | ASM-0038 | GRIN maaihoogteverstellingshendel | 1 | | |
| 34 | PRT-0073 | Wieldop, zwart | 4 | 10 | |
| 35* | PRT-0178 | Blindklinknagel 6,0 x 25 | 2 | 10 | |

De grasmaaiers met PFO-0033 zijn voorzien van ASM-0020 (Linker achteras - PM)

De grasmaaiers met PFO-0033 zijn voorzien van ASM-0016 (Rechter achteras - PM)

KEES VAN DER SPEK
TUIN EN PARKMACHINES * TER AAR

De grasmaaiers met PFO-0033 zijn voorzien van PRT-0072 (Wielafdekkap, zwart PP)

De grasmaaiers met PFO-0033 zijn voorzien van PRT-0276 (Wiel GRIP GRIN profiel 235)

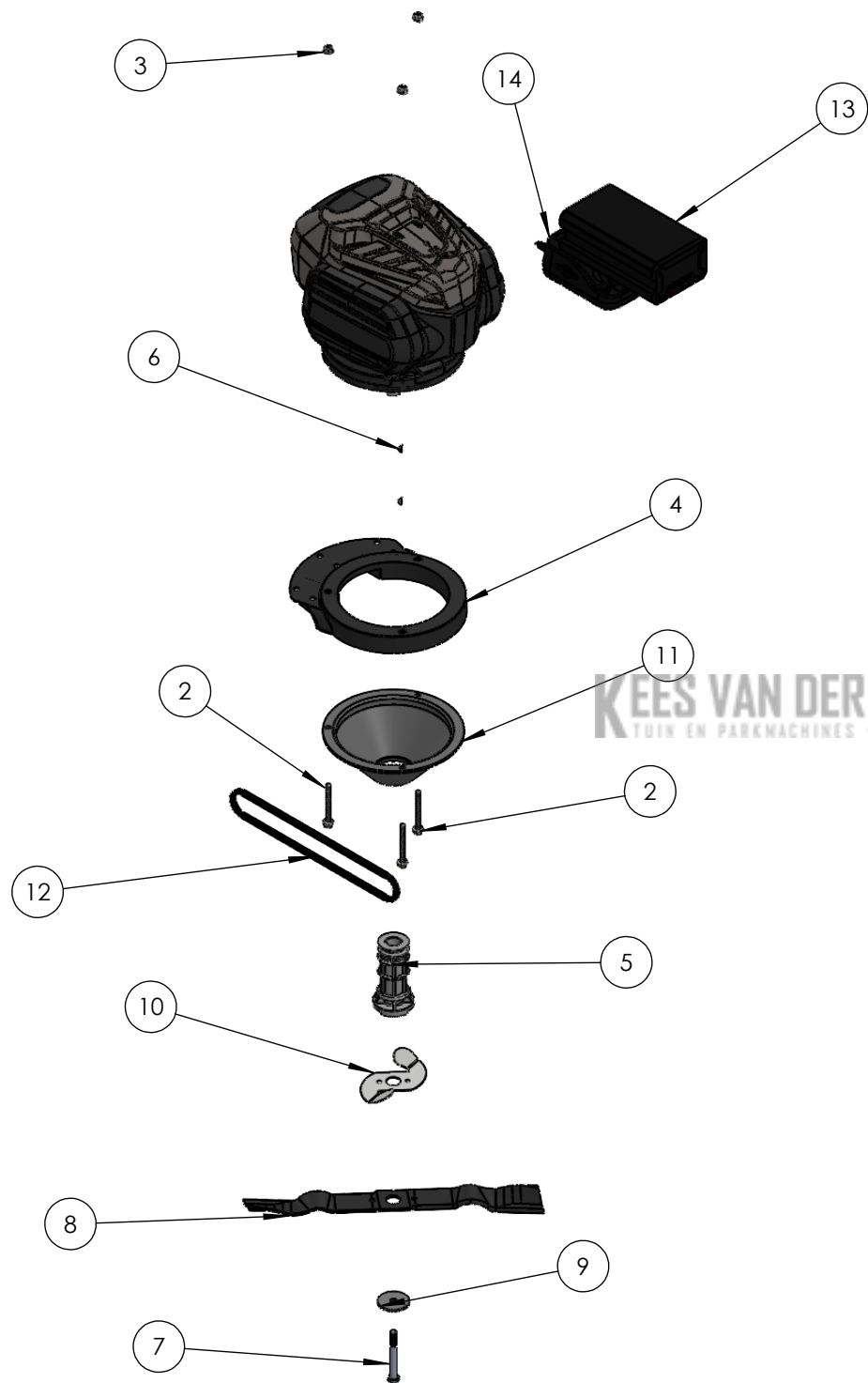


GRIN s.r.l.
Via delle Industrie n°13
23896 Sirtori (LC) - ITALY
Tel. +39.039 955198
Fax. +39.039 8990082
Numero Verde 800.54.38.58
www.mygrin.it
info@mygrin.it

Descrizione:

BM46A-82V

* De grasmaaiers met PFO-0033 zijn voorzien van PRT-0173 x2 (Blindklinknagel 4,8 x 14)



KEES VAN DER SPEK
TUIN EN PARKMACHINES * TER AAR



GRIN s.r.l.
Via delle Industrie n°13
23896 Sirtori (LC) - ITALY
Tel. +39.039 955198
Fax. +39.039 8990082
Numero Verde 800.54.38.58
www.mygrin.it
info@mygrin.it

Descrizione:

BM46A-82V

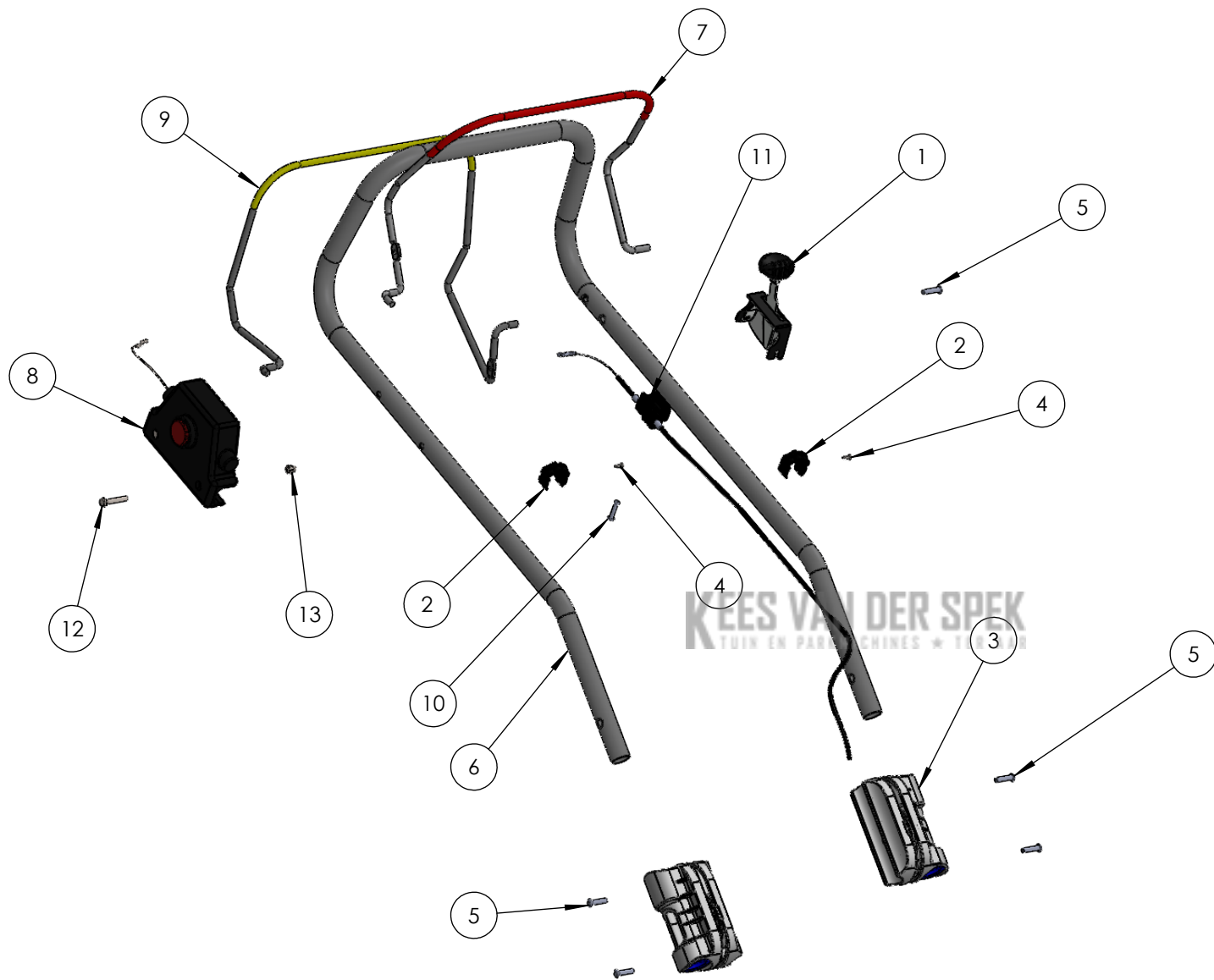
| Ref. | Artikelcode | Beschrijving | N° | Pak (st) | NOTE |
|------|-------------|---|----|----------|--|
| 1 | PRT-0852 | Powerhead (P0820B) | 1 | | |
| 2 | PRT-0191 | Motorbevestigingsbout DIN 6921 M8X70 | 3 | | |
| 3 | PRT-0171 | Flensmoer DIN 6927 M8-8 2A | 3 | | |
| 4 | ASM-0008 | Motorafstandhoudring met inserts | 1 | | |
| 5 | ASM-0012 | Maimesnaaf aangedreven | 1 | | |
| 6 | PRT-0155 | Schijfspie DIN 6888 4x6,5 | 2 | 10 | |
| 7 | PRT-0167 | Bevestigingsbout maimes TE UNF 3/8 x 3" 1/2 | 1 | 10 | |
| 8 | PRT-0129 | 46 Maimes | 1 | | |
| 9 | PRT-0144 | Sluitring 10x50x4 HV200 | 1 | 10 | |
| 10 | PRT-0132 | Turbodisc | 1 | | |
| 11 | PRT-0121 | Motorbeveiligingskegel | 1 | | Besteld te worden ASM-0033 "Motorbeveiligingskegel - kit [zonder motorafstandhoudring] - HM/PM" of ASM-0021 "Motorbeveiligingskegel - complete kit (met motorafstandhoudring) - HM/PM" |
| 12 | PRT-0443 | Goodyear aandrijfriem ZX 30 760li 780lp | 1 | | |
| 13 | PRT-0855 | Accu B&S 5Ah | 1 | | |
| 14 | PRT-0857 | Acculader B&S 4Ah | 1 | | |



GRIN s.r.l.
Via delle Industrie n°13
23896 Sirtori (LC) - ITALY
Tel. +39.039 955198
Fax. +39.039 8990082
Numero Verde 800.54.38.58
www.mygrin.it
info@mygrin.it

Descrizione:

BM46A-82V



GRIN s.r.l.
 Via delle Industrie n°13
 23896 Sirtori (LC) - ITALY
 Tel. +39.039 955198
 Fax. +39.039 8990082
 Numero Verde 800.54.38.58
 www.mygrin.it
 info@mygrin.it

Descrizione:

BM46A-82V

| Ref. | Artikelcode | Beschrijving | N° | Pak (st) | NOTE |
|------|-------------|--|----|----------|-------------------------------|
| 1 | PRT-0099 | PM Snelheidsschakelaar + kabel | 1 | | |
| 2 | PRT-0102 | Kabelgeleideklem | 2 | | |
| 3 | ASM-0119 | Trillingdempende Stuurboomverstelling KIT (int + ext+ 2 inserts) | 2 | | PRT-1329 Trillingsdemping Bus |
| 4 | PRT-0190 | Zelftappende schroef TS 3.9X13 DIN7982 Inox | 2 | | |
| 5 | PRT-0178 | Blindklinknagel 6,0 x 25 | 5 | 10 | |
| 6 | PRT-0906 | Stuurstang BM46-82V | 1 | | |
| 7 | PRT-0907 | Rode rembeugel (rechts) | 1 | | |
| 8 | PRT-0858 | Switchbox (80022866) | 1 | | |
| 9 | PRT-0096 | Aandrijvingsbeugel (geel) | 1 | | |
| 10 | PRT-0177 | Blindklinknagel 4.8x 30 | 1 | 10 | |
| 11 | PRT-0098 | Aandrijvingskabel | 1 | | |
| 12 | PRT-0996 | Leeft M6x35 | 2 | | |
| 13 | PRT-0997 | Blind Moer M6 | 2 | | |

KES VAN DER SPEK
 1910-1911-1912-1913-1914-1915-1916-1917-1918-1919-1920-1921-1922-1923-1924-1925-1926-1927-1928-1929-1930-1931-1932-1933-1934-1935-1936-1937-1938-1939-1940-1941-1942-1943-1944-1945-1946-1947-1948-1949-1950-1951-1952-1953-1954-1955-1956-1957-1958-1959-1960-1961-1962-1963-1964-1965-1966-1967-1968-1969-1970-1971-1972-1973-1974-1975-1976-1977-1978-1979-1980-1981-1982-1983-1984-1985-1986-1987-1988-1989-1990-1991-1992-1993-1994-1995-1996-1997-1998-1999-2000



GRIN s.r.l.
 Via delle Industrie n°13
 23896 Sirtori (LC) - ITALY
 Tel. +39.039 955198
 Fax. +39.039 8990062
 Numero Verde 800.54.38.58
 www.mygrin.it
 info@mygrin.it

Descrizione:

BM46A-82V