

XM90A - PFO-0053



Documenten

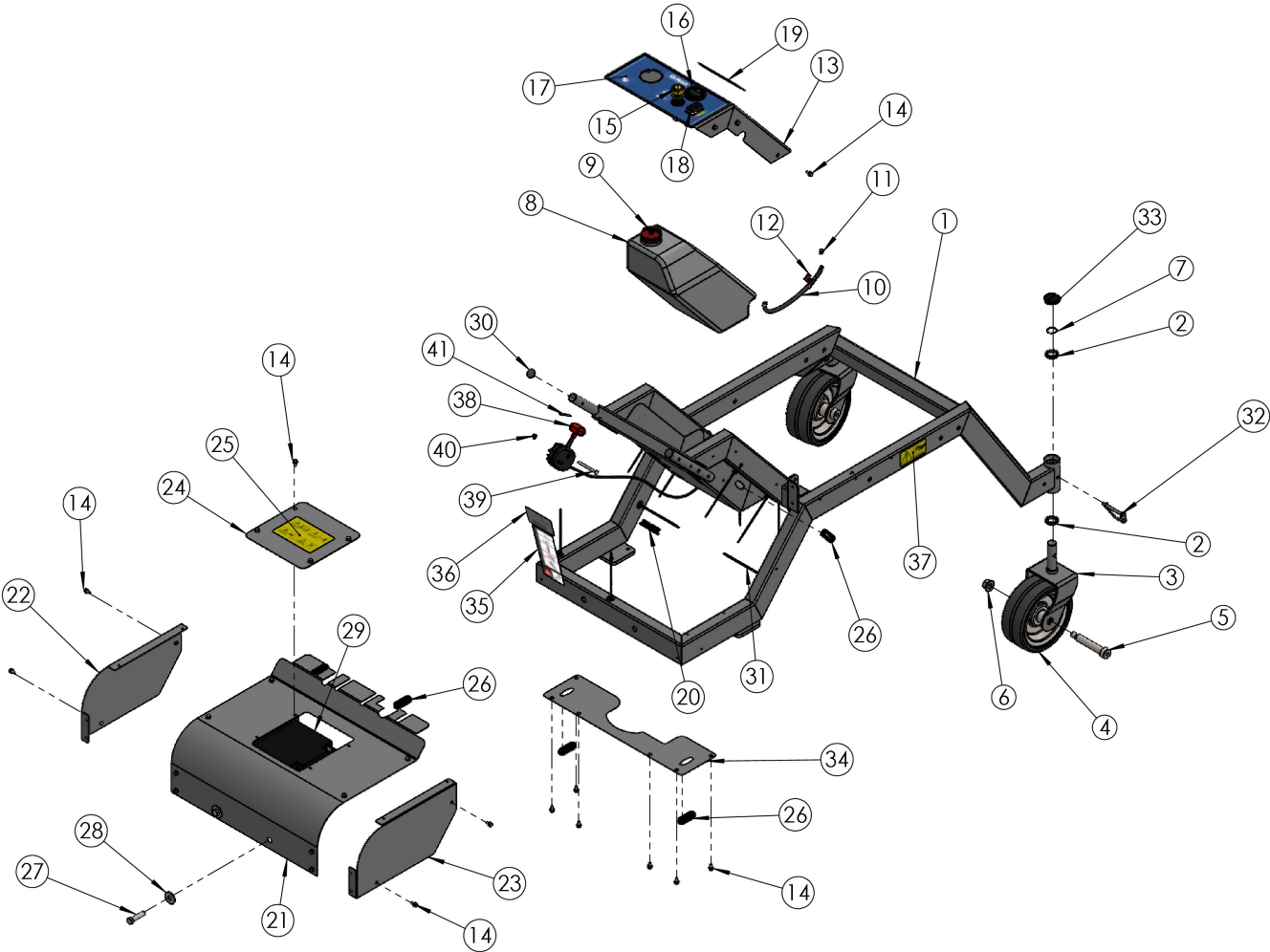
CHASSIS

AANDRIJVING GROEP

MAAIHOOGTEVERSTELLING GROEP

MOTORGROEP

SNIJGROEP

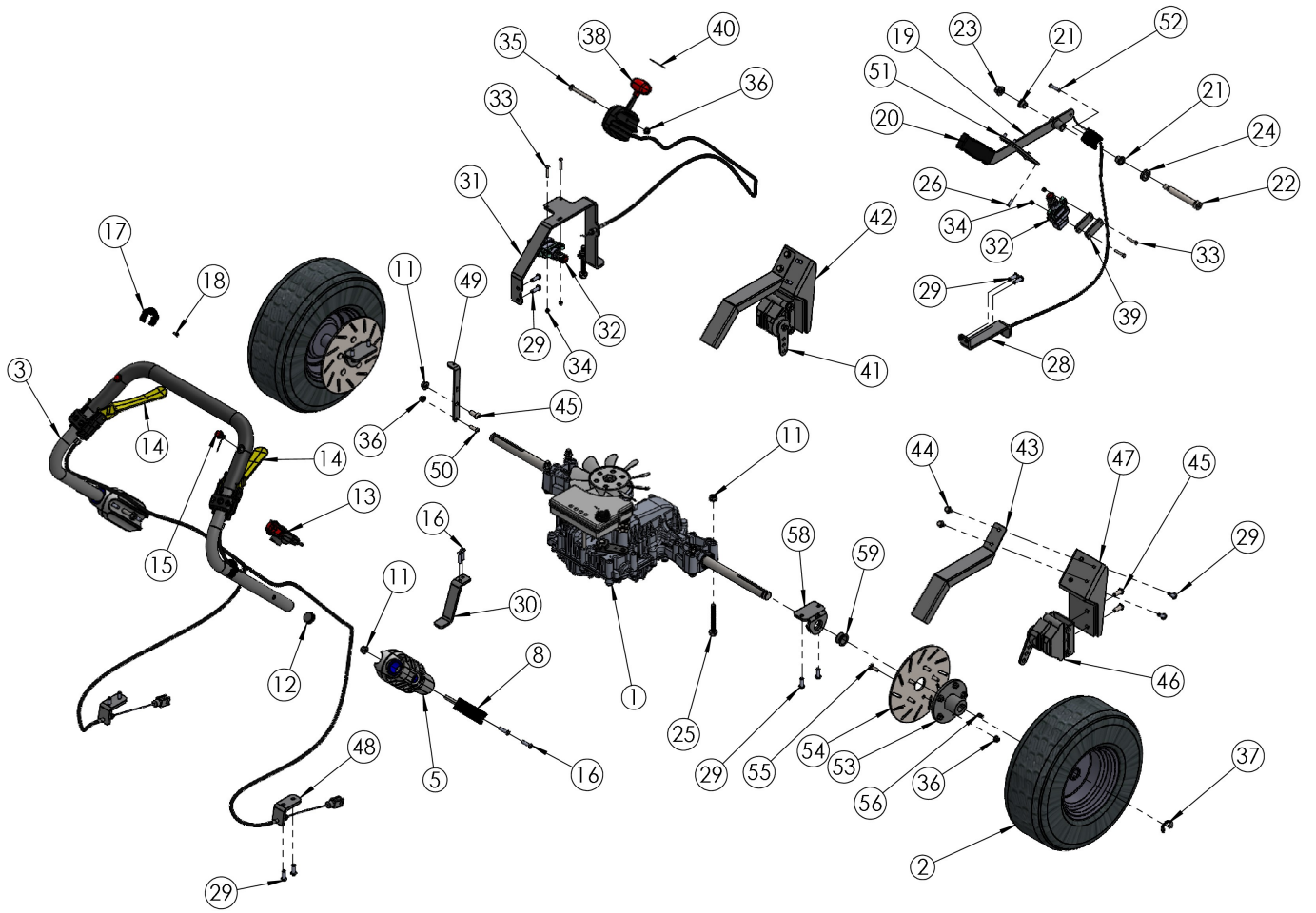


Illustratie CHASSIS

Pic No	Qty.	Reference	Description	Note
1	1	ASM-0139	Frame Steun Vlak	
2	4	PRT-1427	Lager 25-37-7 (W-61805-2RS1)	
3	2	ASM-0140	Voorwiel Vork	
4	2	PRT-1428	Volledig wiel 209x76 20x87	
5	2	PRT-1430	Schroef met rechte schacht EI 20xM16x100	
6	2	PRT-0751	Zelfborgende moer met flens M16 DIN 6927	
7	2	PRT-0729	Externe Seeger DIN 471 25x1.2	
8	1	PRT-1436	XM-tank	
9	1	PRT-1437	Tankdop G1"1/2 TP2102	
10	1	PRT-1629	Benzineslang Ø6-10 L310	
11	4	PRT-1704	Brandstof Veerklem Ø10.2-11.3	
12	1	PRT-1679	XM benzinekraan (697647)	
13	1	PRT-1439	Dashboard Carter	
14	28	PRT-1604	Trilobulaire schroef TE geflensd M6x12 ZB	
15	1	PRT-1497	Drukknopschakelaar 23.0204.0000 - 1027652	
16	1	PRT-1498	Urenteller Ø52 (1017270)	
17	1	PRT-1499	XM-dashboardsticker	
18	1	ASM-0174	Knop omhoog/omlaag	
19	1	PRT-0183	GRIN maaideksticker	
20	2	PRT-1441	Rechthoekige kap 50x40 (01ILR5540A)	
21	1	ASM-0141	Tractiedeksel Carter	
22	1	PRT-1442	Carter Aandrijving links	
23	1	PRT-1443	Carter Aandrijving rechts	
24	1	PRT-1444	Deksel batterijcompartiment	
25	1	PRT-1585	XM Veiligheidslijm	
26	9	PRT-1461	Rubberen doorvoertule OV3	
27	2	PRT-1663	TE schroef M12x50 ZB Alle draad	
28	2	PRT-1656	Sluitring 13x37x3	
29	1	PRT-1492	Batterij Pb Extracell Plus 12V 20Ah 300	
30	4	PRT-1438	Afdekkap voor pijpkop Ø25	
31	10	PRT-1462	Kabelbinder met haak (12934AA01)	
32	2	PRT-1555	Wielpen 8x60	
33	2	PRT-1571	Zwarte bolle kap Ø45x1-3 (01ILTB45A)	
34	1	PRT-1669	Plaatstalen tractiedeksel	

Illustratie CHASSIS

Pic No	Qty.	Reference	Description	Note
35	1	PRT-1682	XM-instructiesticker	
36	1	PRT-0185	Zelfklevend machinecodering	
37	1	PRT-1694	Heet oppervlak sticker	
38	1	PRT-1411	Chocamatic XM luchtregeling (AE300S-B-3-F-4T-PR kabel 780-63-13-17-PA1)	
39	1	PRT-1728	TBQS M6x70 ZB schroef	
40	1	PRT-0862	Zelfborgende moer met flens M6 DIN 6927	
41	1	PRT-1504	Zelfklevende lucht XM	

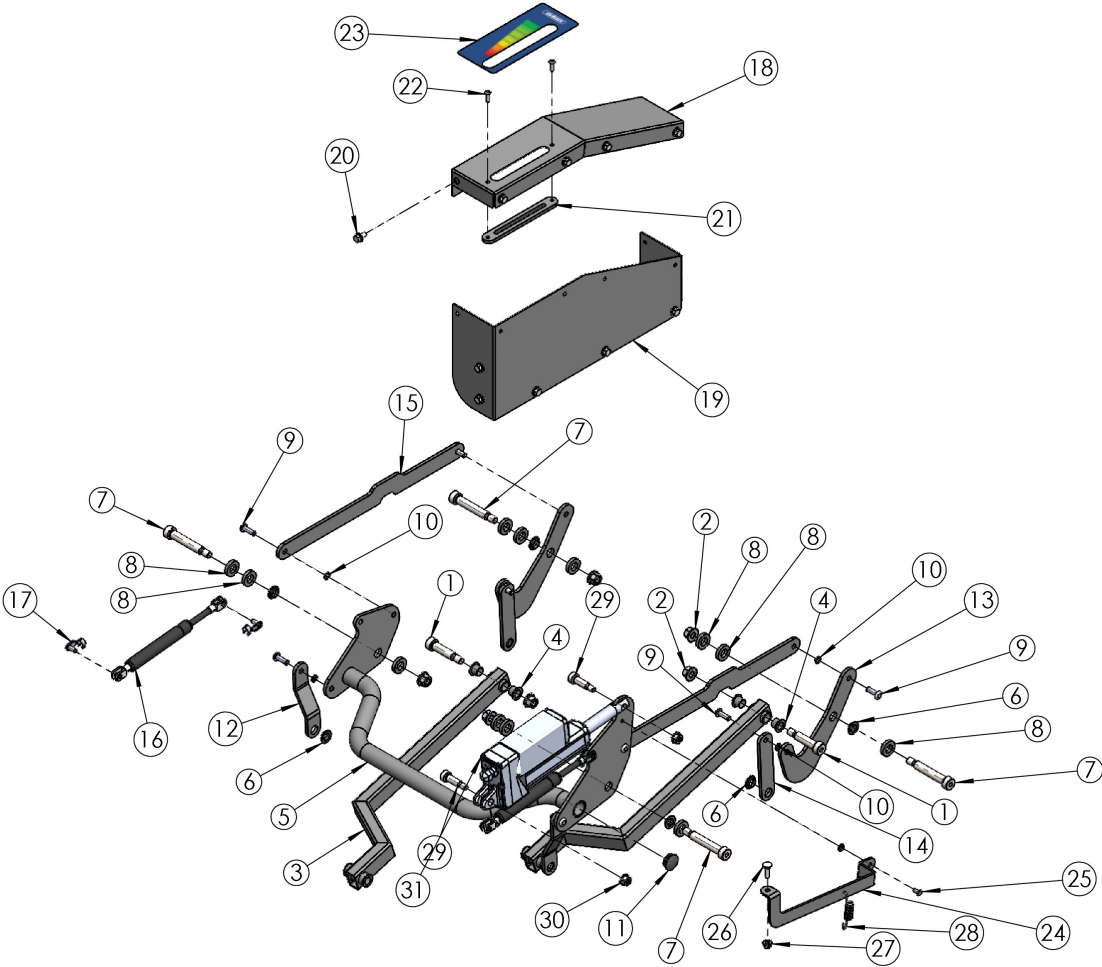


Illustratie AANDRIJVING GROEP

Pic No	Qty.	Reference	Description	Note
1	1	PRT-1081	Tractie K46F	
2	2	PRT-1434	Wiel Garden 2PR 13x5.00-6 Velg TCH Ø19 + sleutel	
3	1	PRT-1435	XM-handel	
5	2	ASM-0119	Trillingdempende Stuurboomverstelling KIT (int + ext+ 2 inserts)	
5		PRT-1329	Stuurboomverstelklem trillingsdempingsbus	
8	2	ASM-0031	Handvatverstellingshendel	
11	8	PRT-0171	Flensmoer DIN 6927 M8-8 2A	
12	2	PRT-1438	Afdekkap voor pijpkop Ø25	
13	1	PRT-1681	XM-startknop (knop+deksel+2 schroeven)	
14	2	PRT-1414	PM Besturing (DS33-1-CP-6-P-G Kabel1525-165-17-27	
15	2	ASM-0189	XM veiligheidsschakelaar + kabels	
15	2	PRT-1718	Mannelijke faston 1,5 6,3	
16	6	PRT-0178	Blindklinknagel 6,0 x 26	
17	2	PRT-0102	Kabelgeleideklem	
18	2	PRT-0190	Zelftappende schroef TS 3,9x13 DIN7982 RVS EM37	
19	1	ASM-0144	Rembeugel	
20	1	PRT-1448	Platte knop 1700x25x5 (170000255600)	
21	2	PRT-0141	Zelfsmerende glijlager GFM-1214-12	
22	1	PRT-1449	Schroef met rechte schacht EI 12xM10x80	
23	1	PRT-0831	Zelfborgende moer met flens M10 DIN 6927	
24	1	PRT-1470	Ontwerp wasmachine 13x24x5	
25	5	PRT-0191	Motorbevestigingsbout DIN 6921 M8X70	
26	4	PRT-0173	Blindklinknagel 4,8 x 14	
27	1	PRT-1413	Parkeerremkabel L633	
28	1	PRT-1457	Remkabel koppelbeugel	
29	16	PRT-0176	Blindklinknagels (groot) 6.4x20	
30	1	PRT-1458	Tractieontgrendelingsbeugel	
31	1	PRT-1459	Tandwielkabel koppelbeugel	
32	2	PRT-1508	Rem eindstop 15-139-00 - 1021572	
33	4	PRT-1505	Schroef TE M4x25 ZB	

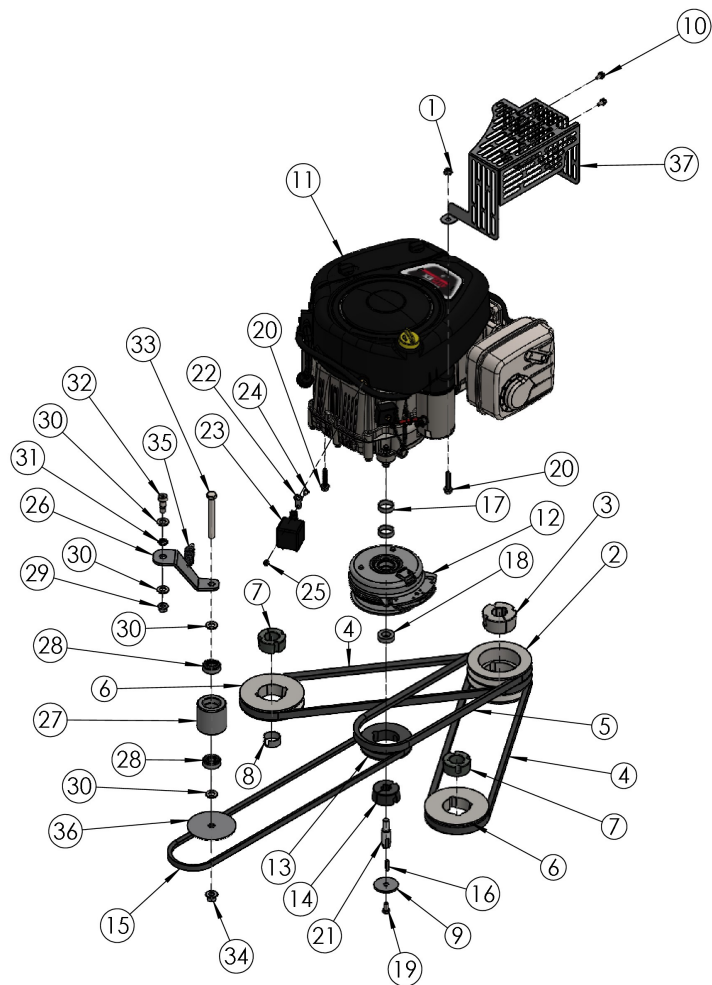
Illustratie AANDRIJVING GROEP

Pic No	Qty.	Reference	Description	Note
34	4	PRT-1506	Zelfborgende moer M4	
35	1	PRT-1728	TBQS M6x70 ZB schroef	
36	12	PRT-0862	Zelfborgende moer met flens M6 DIN 6927	
37	2	PRT-1463	Externe Seeger DIN6799 - 15	
38	1	PRT-1415	XM Versnellingsregeling (AE300S-B-3-4T-T-PR Kabel 1045-52-11-20-PA2)	
39	2	PRT-1495	Plaatdikte Eindschakelaar	
40	1	PRT-1496	XM versnellingssticker	
41	1	PRT-1581	Remklauw links (1D.310.DFLDX.GRIN)	
42	1	PRT-1583	Rembevestigingsbeugel links	
43	2	PRT-1584	Remschijfbehuizing	
44	4	PRT-1604	Trilobulaire schroef TE geflensd M6x12 ZB	
45	4	PRT-1589	TBEI-schroef M8x20 ZB	
46	1	PRT-1575	Remklauw RECHTS (1D.310.FLSX.GRIN)	
47	1	PRT-1582	Rembevestigingsbeugel rechts	
48	2	PRT-1587	Stuurkabelbeugel	
49	1	PRT-1588	Tractieaandrijving Uitbreiding	
50	2	PRT-0781	TBEI-schroef M6x20	
51	1	PRT-1453	Geleideplaat remhendel	
52	1	PRT-0177	Blindklinknagel 4,8 x 30	
53	2	ASM-0177	XM remschijfnaaf	
54	2	PRT-1574	XM remschijf	
55	10	PRT-1635	TBQS schroef M6x20	
56	2	PRT-1671	Spie 3/16x3/16x1/2	
58	2	PRT-1674	Tractiesteun	
59	2	PRT-1673	M250 flensbus Ø19-24x12 (MFM-192427-12 + gesneden)	



Illustratie MAIHOOGTEVERSTELLING GROEP

Pic No	Qty.	Reference	Description	Note
1	2	PRT-1431	Schroef met rechte schacht EI 12xM10x40	
2	6	PRT-0831	Zelfborgende moer met flens M10 DIN 6927	
3	2	ASM-0154	Platte hijsbeugel 90	
4	8	PRT-0141	Zelfsmerende glijlager GFM-1214-12	
5	1	ASM-0149	Paalplaat Hefbeugel	
6	8	PRT-1483	Flensbus GFM-1214-05	
7	4	PRT-1471	Schroef met rechte schacht EI 12xM10x60	
8	12	PRT-1470	Ontwerp wasmachine 13x24x5	
9	8	PRT-0176	Blindklinknagels (groot) 6.4x20	
10	9	PRT-0210	Sluitring 10,9 x 6,6 x 1,5 Inox	
11	2	PRT-1438	Afdekkap voor pijpkop Ø25	
12	2	PRT-1491	Vouwbeugel Flat Lifting Gear	
13	2	PRT-1541	Ophangbeugel voorplaat	
14	2	PRT-1484	Platte hijsbeugel	
15	2	PRT-1542	Beugel Aansluitplaat	
16	2	PRT-1544	Gasveer 80x500 (AMS C11 C11 258 80 500N)	
17	4	PRT-1545	Uitval FC1	
18	1	PRT-1632	Actuator bovenste carter	
19	1	PRT-1633	Zijdeksel actuator	
20	11	PRT-1604	Trilobulaire schroef TE geflensd M6x12 ZB	
21	1	PRT-1638	Hoogte-indicator geleideplaat	
22	2	PRT-0173	Blindklinknagel 4,8 x 14	
23	1	PRT-1675	XM-sticker voor hoogteaanpassing	
24	1	PRT-1634	Hoogte-indicator gewricht	
25	1	PRT-0174	Structurele blindklinknagel 4,8 x 14	
26	1	PRT-1635	TBQS schroef M6x20	
27	1	PRT-0862	Zelfborgende moer met flens M6 DIN 6927	
28	1	PRT-0158	Trekveer 1,5x11x50.3 Inox 302	
29	2	PRT-1643	Schroef met rechte schacht 10xM8x25	
30	2	PRT-0171	Flensmoer DIN 6927 M8-8 2A	
31	1	ASM-0190	Actuator + snelmontage	

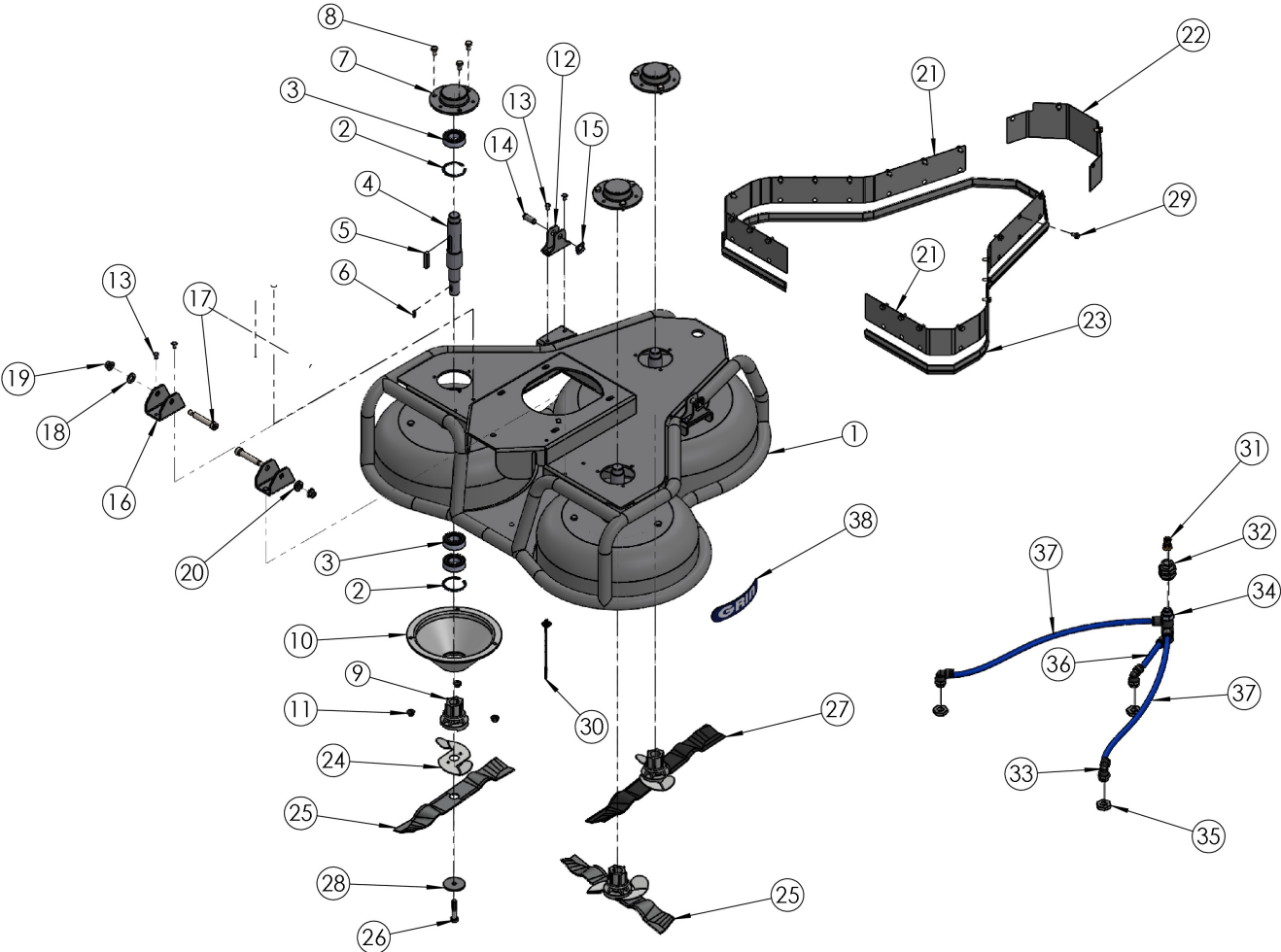


Illustratie MOTORGROEP

Pic No	Qty.	Reference	Description	Note
1	4	PRT-0171	Flensmoer DIN 6927 M8-8 2A	
2	1	PRT-0561	Riemschijf Dp 125 3 Groeven (PBT125DPB3)	
3	1	PRT-1419	Sersit Conisch Kompas 2012-F30 (BC5030F30)	
4	2	PRT-1422	V-riem CTB51	
5	1	PRT-1421	V-riem CTB39-3/4	
6	2	PRT-1420	Katrol Dp125 1 groef (PBT125SPB1)	
7	2	PRT-0565	Conisch Kompas 1610 "Sersit" F30 (BC4025F30)	
8	1	PRT-1475	Plaatschijf Afstandhouder	
9	1	PRT-0144	Sluitring 10x50x4 HV200	
10	2	PRT-1604	Trilobulaire schroef TE geflensd M6x12 ZB	
11	1	PRT-1382	B&S 4175EX motor (31R7770010B5)	
12	1	PRT-1409	Elektromagnetische koppeling 1" (XR-18437)	
13	1	PRT-1094	Riemschijf SPA-A-100-1 (PBT100SPA1)	
14	1	PRT-1481	Sersit kegelkompas 1610-F18	
15	1	PRT-1417	Riem CBA4LK580	
16	1	PRT-1482	Sleutelgat 6x6x25 DIN 6885	
17	2	PRT-1476	Afstandhouder Ø32x1,5 L10	
18	1	PRT-1708	Afstandhouder 34x18,5 H10	
19	1	PRT-1161	TE schroef M8x16 ZB	
20	4	PRT-0252	Motorbevestigingsbout DIN6921 M8x40	
21	1	PRT-1477	Krukasverlenging	
22	1	PRT-1516	Beugel voor bevestiging startrelais	
23	1	PRT-1507	Startrelais 1027097	
24	1	PRT-1517	TBEI-schroef M6x10 ZB	
25	1	PRT-0169	Zelfborgende moer M6 D5	
26	1	PRT-1668	Riemspannerbeugel	
27	1	PRT-1665	Riemspannerrol 60x60	
28	2	PRT-1664	Lager 12-37-12 (6301-2RSH)	
29	1	PRT-0831	Zelfborgende moer met flens M10 DIN 6927	
30	4	PRT-1451	Sluitring DIN 125 13x24x2,5	
31	1	PRT-1483	Flensbus GFM-1214-05	
32	1	PRT-1666	Schroef met rechte schacht EI 12xM10x15	

Illustratie MOTORGROEP

Pic No	Qty.	Reference	Description	Note
33	1	PRT-0773	TE schroef M12Xx100 p.f. 30mm ZB	
34	1	PRT-0736	Zelfborgende moer met flens M12 DIN 6927	
35	1	PRT-1667	Veer Ø1.8-20 L73 Verzinkt	
36	1	PRT-1532	Riemsparning Ø80	
37	1	PRT-1670	XM Geluiddemper Carter	



Illustratie SNIJGROEP

Pic No	Qty.	Reference	Description	Note
1	1	ASM-0153	Gemotoriseerd plat frame 90	
2	6	PRT-0728	Intensive zekeringsring DIN 472 52x2	
3	9	PRT-0194	Kogellager 25x52x15	
4	3	PRT-1465	Bladas PM	
5	3	PRT-1466	Sleutelgat 8x7x45 DIN 6885	
6	3	PRT-0574	Spie DIN 6885 A4x4x18	
7	3	ASM-0147	Enkele lagerflens	
8	9	PRT-1467	TE schroef M8x14 ZB	
9	3	PRT-0301	Maaimesbevestigingsnaaf SPM	
10	3	PRT-0121	Motorbeveiligingskegel HM/PM	
11	9	PRT-0171	Flensmoer DIN 6927 M8-8 2A	
12	2	PRT-1546	Hefbeugel vooraan	
13	8	PRT-0175	Structurele blindklinknagel 6,4 x 15	
14	2	PRT-0436	Centrale draaipunt Hendelhoogte	
15	2	PRT-0152	Borgveer hoogteverstelling - groot 12 (12 mbo 08)	
16	2	PRT-1468	Hefplaat	
17	2	PRT-1471	Schroef met rechte schacht EI 12xM10x60	
18	1	PRT-1451	Sluitring DIN 125 13x24x2,5	
19	2	PRT-0831	Zelfborgende moer met flens M10 DIN 6927	
20	2	PRT-1470	Ontwerp wasmachine 13x24x5	
21	2	PRT-1489	Vlakke zijafdekking 90	
22	1	PRT-1473	Platte voorkant	
23	1	PRT-1490	Vlak Carter-profiel 90 (L890x2+340)	
24	3	PRT-0132	Turbodisc	
25	2	PRT-0131	37 Maaimes	
26	3	PRT-1132	Schroef TE UNF 3/8 2" 10,9	
27	1	PRT-0129	46 Maaimes	
28	3	PRT-0144	Sluitring 10x50x4 HV200	
29	22	PRT-1604	Trilobulaire schroef TE geflensd M6x12 ZB	
30	2	PRT-1462	Kabelbinder met haak (12934AA01)	
31	1	PRT-0810	Watersluiting messing G1/2 mannelijk	
32	1	PRT-0811	Wanddoorvoer G1/2" F	
33	3	PRT-1564	Fitting L 1/2-12 (QSL-G1/2-12)	

Illustratie SNIJGROEP

Pic No	Qty.	Reference	Description	Note
34	1	PRT-1565	3-weg verdeler G1/2-12 (QSLV3-G1/2-12)	
35	3	PRT-1566	Lage moer G1/2 CHROMIUM BRAS	
36	1	PRT-1567	PM Waterslang voor L150	
37	2	PRT-1572	Waterslang PM90 L530	
38	2	PRT-0183	GRIN maaideksticker	