



## Documenten

CHASSIS

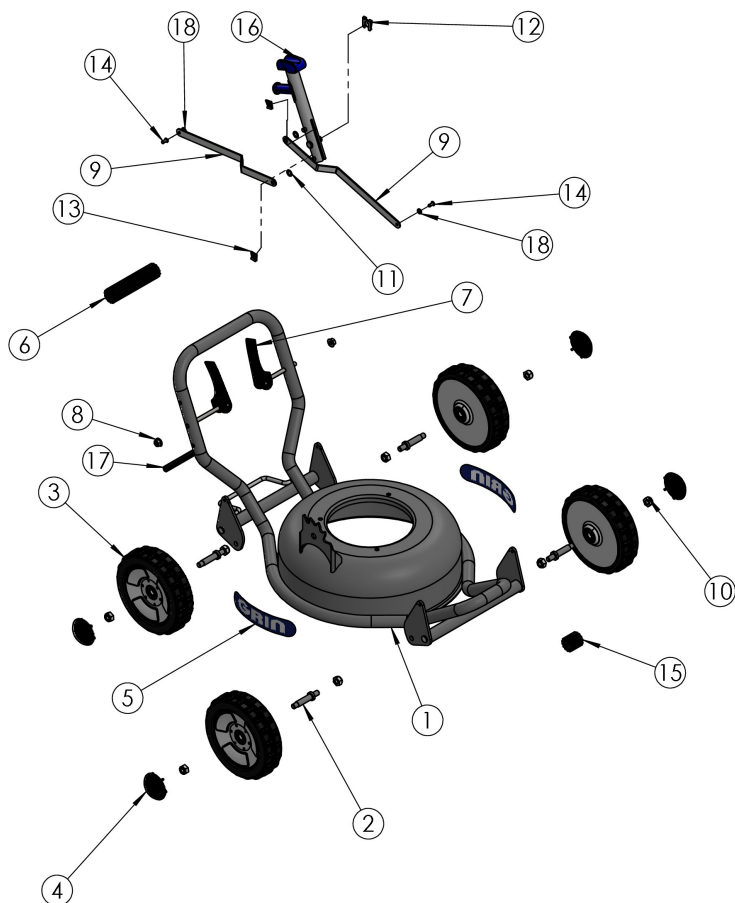
---

VERMAALSYSTEMEN

---

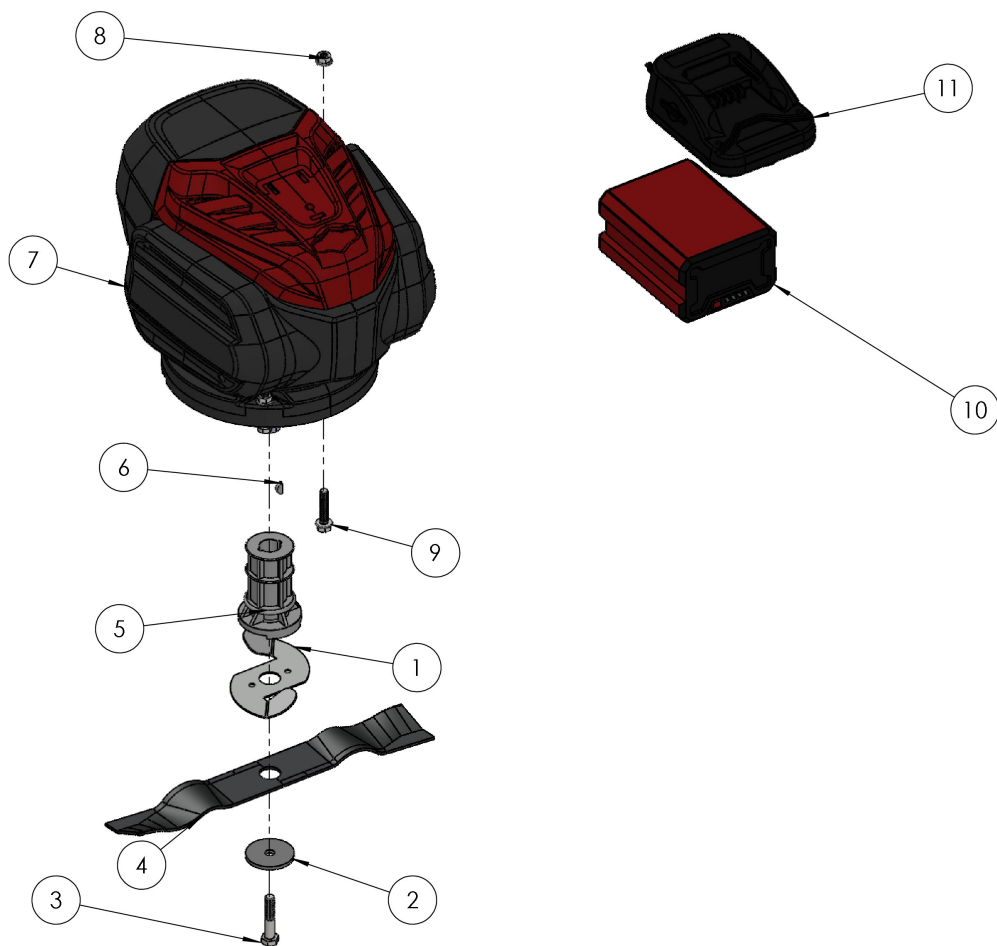
HANDVAT

---



## Illustratie CHASSIS

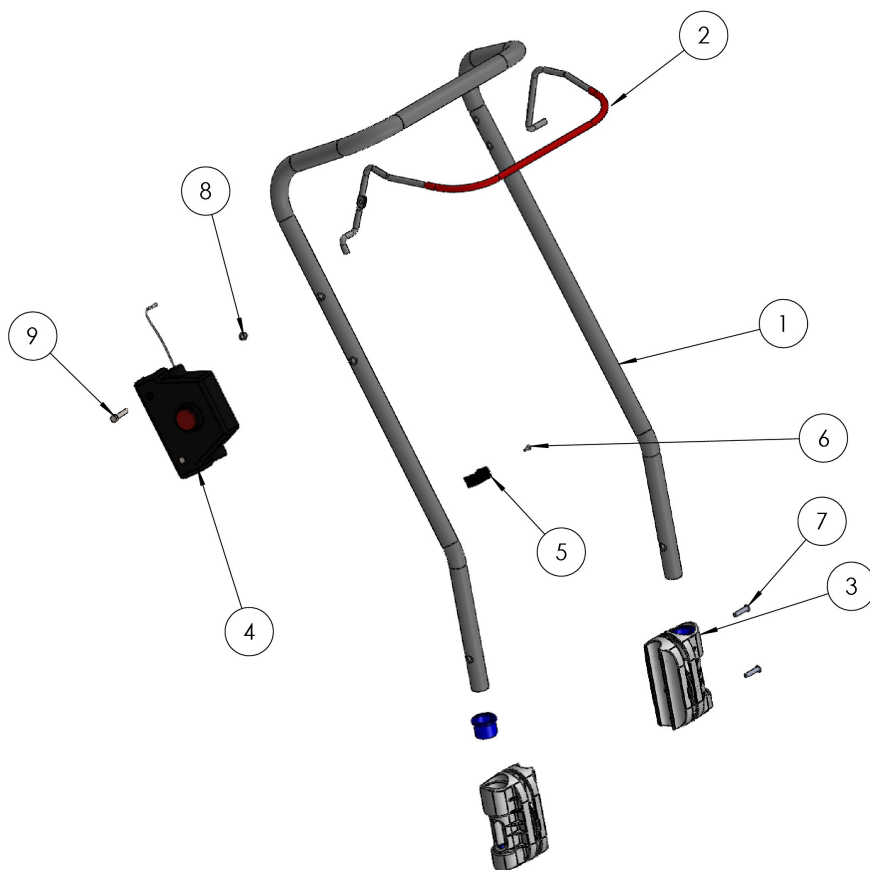
Pic No	Qty.	Reference	Description	Note
Rif.	QUA	Codice		NOTE
1	1	NTIT A ASM-0035	Chassis HM37	
2	4	PRT-0154	Wielas	
3	4	PRT-0275	Wiel GRIP GRIN profiel 181	
3		PRT-1345	Kogellager 12x28x8 (6001-2RS)	
4	4	PRT-0073	Wieldop, zwart	
5	2	PRT-0183	GRIN maaideksticker	
6	1	PRT-0075	Handvat 25x130	
7	2	ASM-0120	Handvatverstellingshendel	
8	2	PRT-0171	Flensmoer DIN 6927 M8-8 2A	
9	2	PRT-0442	Hoogteverstellingsstangen voor + achter HM37	
10	8	PRT-0172	Zelfborgende moer DIN 985 M10	
11	2	PRT-0148	Kunststof sluitring 8,1x14.1x1	
12	1	PRT-0152	Borgveer hoogteverstelling - groot 12 (12 mbo 08)	
13	2	PRT-0153	Borgveer hoogteverstelling - klein 8 (8 mbo 08)	
14	2	PRT-0174	Structurele blindklinknagel 4,8 x 14	
15	1	PRT-0846	Handvat 25x30	
16	1	ASM-0038	GRIN maaihoogteverstellingshendel	
17	1	PRT-1347	Handvat 8x110	
18	2	PRT-0210	Sluitring 10,9 x 6,6 x 1,5 Inox	



## Illustratie VERMAALSYSTEMEN

---

Pic No	Qty.	Reference	Description	Note
1	1	PRT-0132	Turbodisc	
2	1	PRT-0144	Sluitring 10x50x4 HV200	
3	1	PRT-0166	Bevestigingsbout maaimes TE UNF 3/8 x 2"	
4	1	PRT-0131	37 Maaimes	
5	1	PRT-0133	Maaimesnaaf duwmodel	
6	1	PRT-0155	Schijfspie DIN 6888 4x6,5	
7	1	PRT-1615		
8	3	PRT-0171	Flensmoer DIN 6927 M8-8 2A	
9	3	PRT-0252	Motorbevestigingsbout DIN6921 M8x40	
10	1	PRT-1622	Accu Cramer 2,5 Ah	
11	1	PRT-1621	Acculader Cramer 82V	



## Illustratie HANDVAT

---

Pic No	Qty.	Reference	Description	Note
Rif.	QUA	Codice		NOTE
1	1	PRT-0906	BM-82V handvat	
2	1	PRT-0907	Rode rembeugel (rechts)	
3	2	ASM-0119	Trillingdempende Stuurboomverstelling KIT (int + ext+ 2 inserts)	
3		PRT-1329	Stuurboomverstelklem trillingsdempingsbus	
4	1	PRT-1620		
5	1	PRT-0102	Kabelgeleideklem	
6	1	PRT-0190	Zelftappende schroef TS 3,9x13 DIN7982 RVS EM37	
7	4	PRT-0178	Blindklinknagel 6,0 x 26	
8	2	PRT-0997	Moer M6 DIN 1587 Blind ZB	
9	2	PRT-0996		