

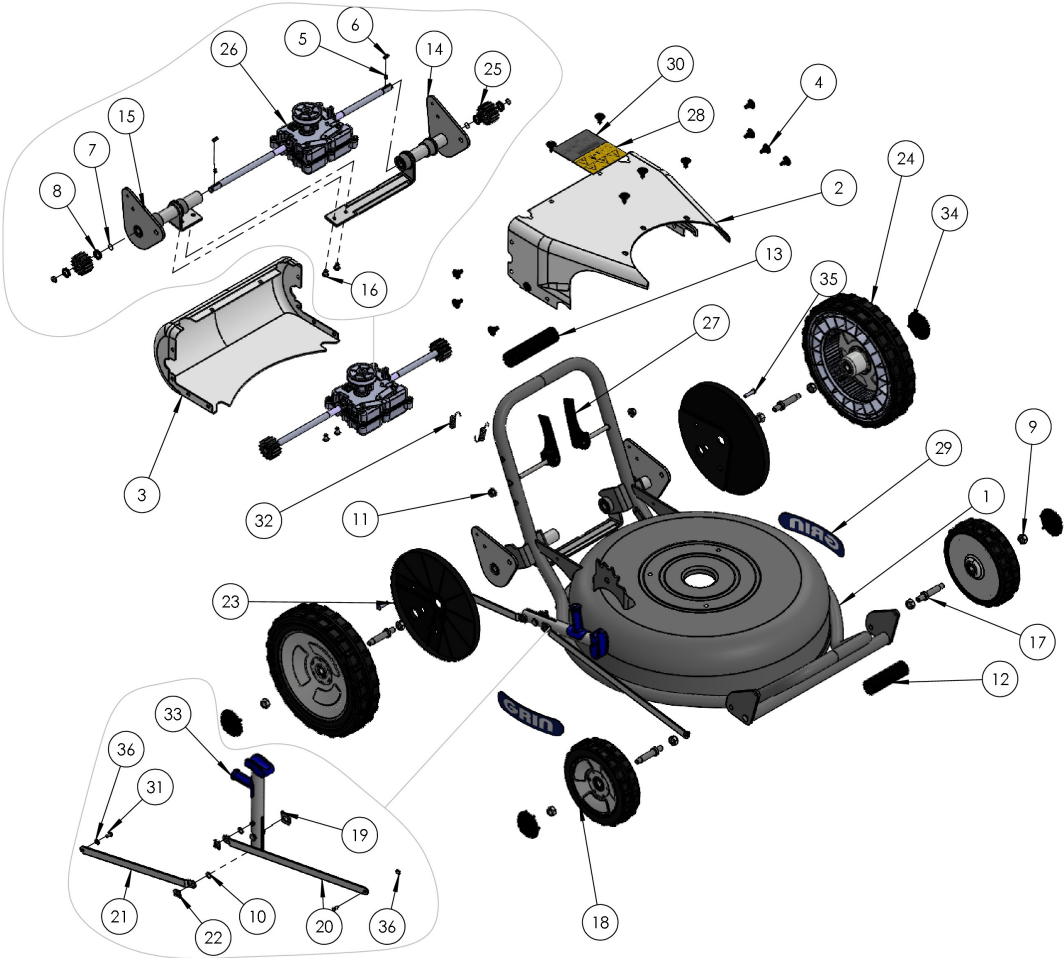


Documenten

CHASSIS

SNIJGROEP

HANDVAT

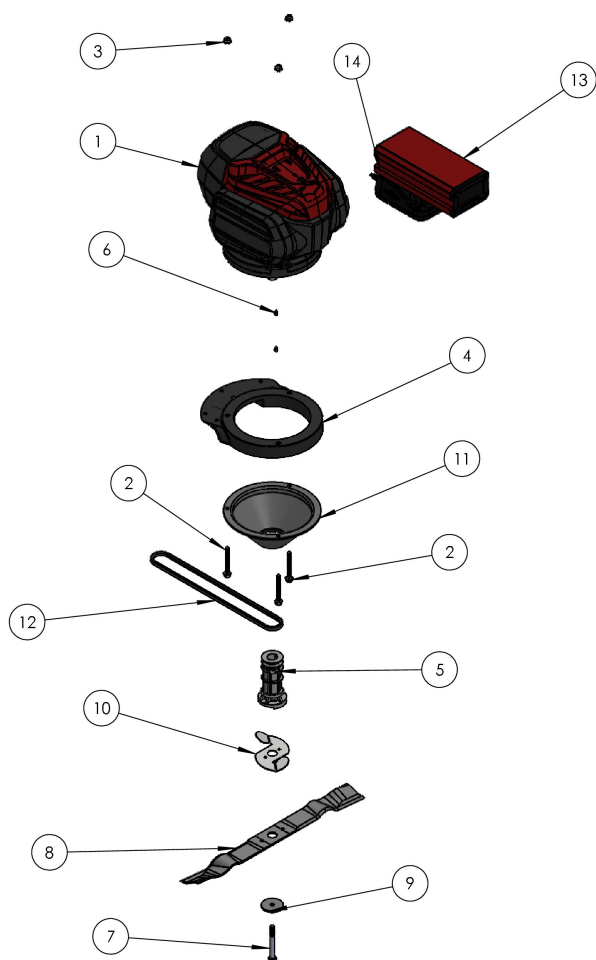


Illustratie CHASSIS

Pic No	Qty.	Reference	Description	Note
1	1	ASM-0121	Chassis PM53A	
2	1	PRT-0058	Bovenkant aandrijvingsafdekkap	
3	1	PRT-0060	Achterkant aandrijvingsafdekkap	
4	13	PRT-0150	Bevestigingsclip aandrijvingsafdekkap	
5	2	PRT-0159	Drukveer 0,5x4,5x7,5 6 Spire Inox 302	
6	2	PRT-0157	Spie ISO 773A 5x3x14 Inox	
7	4	PRT-0156	Borgveerring DIN 471 12X1	
8	4	PRT-0145	Rubber pakking EPDM 19,5x12,5x3	
9	8	PRT-0172	Zelfborgende moer DIN 985 M10	
10	2	PRT-0148	Kunststof sluitring 8,1x14.1x1	
11	2	PRT-0171	Flensmoer DIN 6927 M8-8 2A	
12	1	PRT-0074	Handvat 25x100	
13	1	PRT-0075	Handvat 25x130	
14	1	ASM-0129	Linker achteras - PM + glijlager	
14		PRT-0139	Zelfsmerende glijlager MFM-2532-20	
14		PRT-0141	Zelfsmerende glijlager GFM-1214-12	
15	1	ASM-0130	Rechter achteras - PM + glijlager	
15		PRT-0139	Zelfsmerende glijlager MFM-2532-20	
15		PRT-0141	Zelfsmerende glijlager GFM-1214-12	
16	2	PRT-0175	Structurele blindklinknagel 6,4 x 15	
17	4	PRT-0154	Wielas	
18	2	PRT-0275	Wiel GRIP GRIN profiel 181	
18		PRT-1345	Kogellager 12x28x8 (6001-2RS)	
19	1	PRT-0152	Borgveer hoogteverstelling - groot 12 (12 mbo 08)	
20	1	PRT-1349	Maaihoogteverstellingsstang - voorkant - HM53A/PM53 Kw	
21	1	PRT-1348	Maaihoogteverstellingsstang - achterkant - HM53A/PM53 Kw	
22	2	PRT-0153	Borgveer hoogteverstelling - klein 8 (8 mbo 08)	
23	2	PRT-1131	Wielafdekkap, zwart PP 281	
24	2	PRT-1130	Wiel Grip Grin Profiel 281	

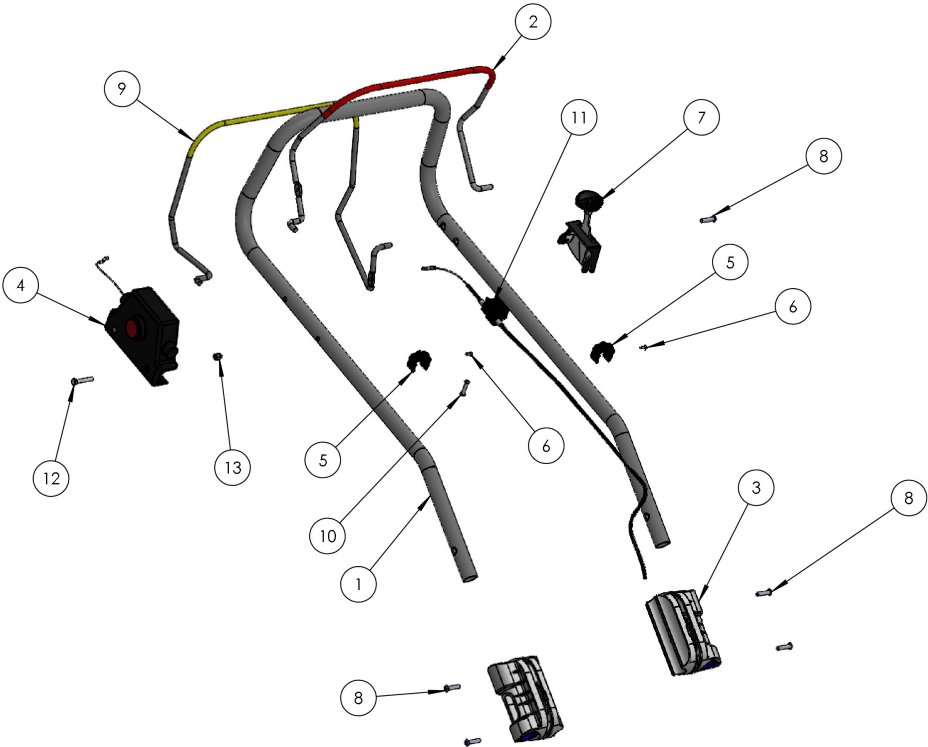
Illustratie CHASSIS

Pic No	Qty.	Reference	Description	Note
24		PRT-1345	Kogellager 12x28x8 (6001-2RS)	
25	2	PRT-0160	Tandwiel	
26	1	PRT-0137	Pro aandrijving, 2 snelheden, PM	
27	2	ASM-0120	Handvatverstellingshendel	
28	1	PRT-0180	Veiligheidssticker	
29	2	PRT-0183	GRIN maaideksticker	
30	1	PRT-0185	Zelfklevend machinecodering	
31	2	PRT-0174	Structurele blindklinknagel 4,8 x 14	
32	2	PRT-0158	Trekveer 1,5x11x50.3 Inox 302	
33	1	ASM-0038	GRIN maaivoogteverstellingshendel	
34	4	PRT-0073	Wieldop, zwart	
35	2	PRT-0178	Blindklinknagel 6,0 x 26	
36	2	PRT-0210	Sluitring 10,9 x 6,6 x 1,5 Inox	



Illustratie SNIJGROEP

Pic No	Qty.	Reference	Description	Note
Rif.	N°	Codice		
1	1	PRT-1615		
2	3	PRT-0191	Motorbevestigingsbout DIN 6921 M8X70	
3	3	PRT-0171	Flensmoer DIN 6927 M8-8 2A	
4	1	ASM-0008	Motorafstandhoudring met inserts	
5	1	ASM-0012	Maaimesnaaf aangedreven	
6	2	PRT-0155	Schijfspie DIN 6888 4x6,5	
7	1	PRT-0167	Bevestigingsbout maaimes TE UNF 3/8 x 3,5"	
8	1	PRT-0130	53 Maaimes	
9	1	PRT-0144	Sluitring 10x50x4 HV200	
10	1	PRT-0132	Turbodisc	
11	1	PRT-0121	Motorbeveiligingskegel HM/PM	
12	1	PRT-0113	Goodyear aandrijfriem ZX 32 1/2 825li 845lp PM53	
13	1	PRT-1624	Accu Cramer 8Ah	
14	1	PRT-1621	Acculader Cramer 82V	



Illustratie HANDVAT

Pic No	Qty.	Reference	Description	Note
Rif.	N°	Codice		
1	1	PRT-0906	BM-82V handvat	
2	1	PRT-0907	Rode rembeugel (rechts)	
3	2	ASM-0119	Trillingdempende Stuurboomverstelling KIT (int + ext+ 2 inserts)	
3		PRT-1329	Stuurboomverstelklem trillingsdempingsbus	
4	1	PRT-1620		
5	2	PRT-0102	Kabelgeleideklem	
6	2	PRT-0190	Zelftappende schroef TS 3,9x13 DIN7982 RVS EM37	
7	1	PRT-0099	PM53 Snelheidsschakelaar + kabel	
8	5	PRT-0178	Blindklinknagel 6,0 x 26	
9	1	PRT-0096	Aandrijvingsbeugel (geel)	
10	1	PRT-0177	Blindklinknagel 4,8 x 30	
11	1	PRT-0098	Aandrijvingskabel	
12	2	PRT-0996		
13	2	PRT-0997	Moer M6 DIN 1587 Blind ZB	