

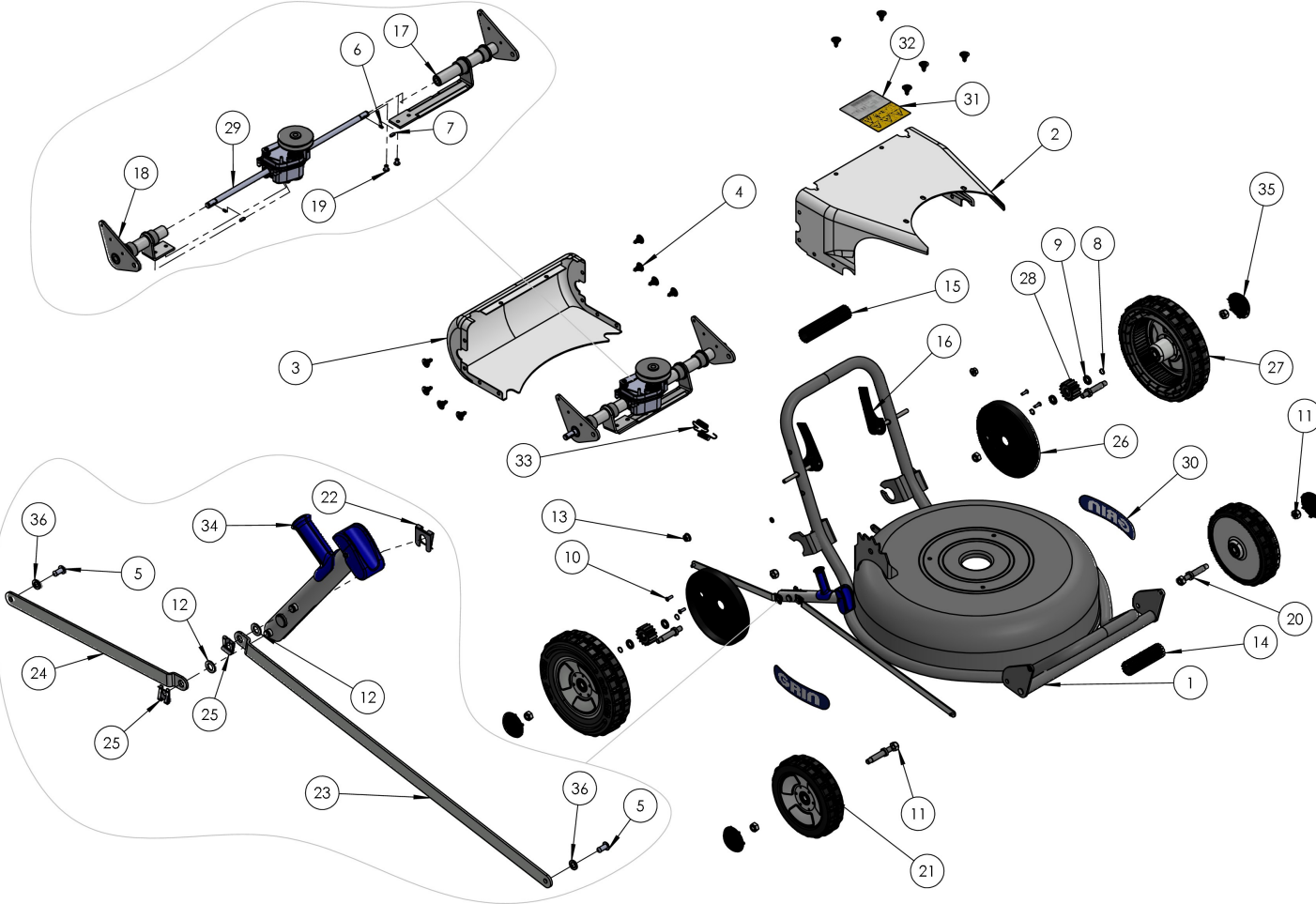


Documenten

CHASSIS

SNIJGROEP

HANDVAT

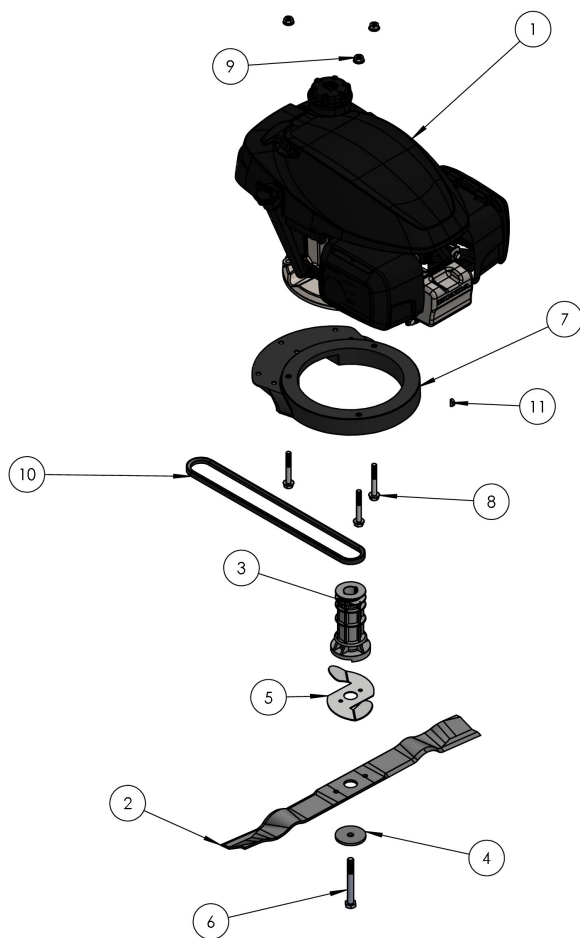


Illustratie CHASSIS

Pic No	Qty.	Reference	Description	Note
1	1	ASM-0184	Chassis HM53A H	
2	1	PRT-0058	Bovenkant aandrijvingsafdekkap	
3	1	PRT-0060	Achterkant aandrijvingsafdekkap	
4	13	PRT-0150	Bevestigingsclip aandrijvingsafdekkap	
5	2	PRT-0174	Structurele blindklinknagel 4,8 x 14	
6	2	PRT-0159	Drukveer 0,5x4,5x7,5 6 Spire Inox 302	
7	2	PRT-0157	Spie ISO 773A 5x3x14 Inox	
8	4	PRT-0156	Borgveerring DIN 471 12X1	
9	4	PRT-0145	Rubber pakking EPDM 19,5x12,5x3	
10	4	PRT-0173	Blindklinknagel 4,8 x 14	
11	8	PRT-0172	Zelfborgende moer DIN 985 M10	
12	2	PRT-0148	Kunststof sluitring 8,1x14.1x1	
13	2	PRT-0171	Flensmoer DIN 6927 M8-8 2A	
14	1	PRT-0074	Handvat 25x100	
15	1	PRT-0075	Handvat 25x130	
16	2	ASM-0120	Handvatverstellingshendel	
17	1	ASM-0127	Linker achteras - HM + glijlager	PRT-0139 Boccola Autolubrificante
18	1	ASM-0128	Rechter achteras - HM + glijlager	MFM-2532-20 PRT-0141 PRT-0139 Boccola Autolubrificante
19	2	PRT-0175	Structurele blindklinknagel 6,4 x 15	
20	4	PRT-0154	Wielas	Autolubrificante GFM-1214-12
21	2	PRT-0275	Wiel GRIP GRIN profiel 181	PRT-1345 Cuscinetto Ruota 12-28-8
22	1	PRT-0152	Borgveer hoogteverstelling - groot 12 (12 mbo 08)	
23	1	PRT-1689	Maaihoogteverstellingsstang - voorkant - 53A H	
24	1	PRT-1690	Maaihoogteverstellingsstang - achterkant - 53A H	
25	2	PRT-0153	Borgveer hoogteverstelling - klein 8 (8 mbo 08)	
26	2	PRT-0072	Wielafdekkap, zwart PP	
27	2	PRT-0276	Wiel GRIP GRIN profiel 235	PRT-1345 Cuscinetto Ruota 12-28-8
28	2	PRT-0160	Tandwiel	
29	1	PRT-1788	Tractie Mono D60	
30	2	PRT-1781	GRIN Honda maaideksticker	

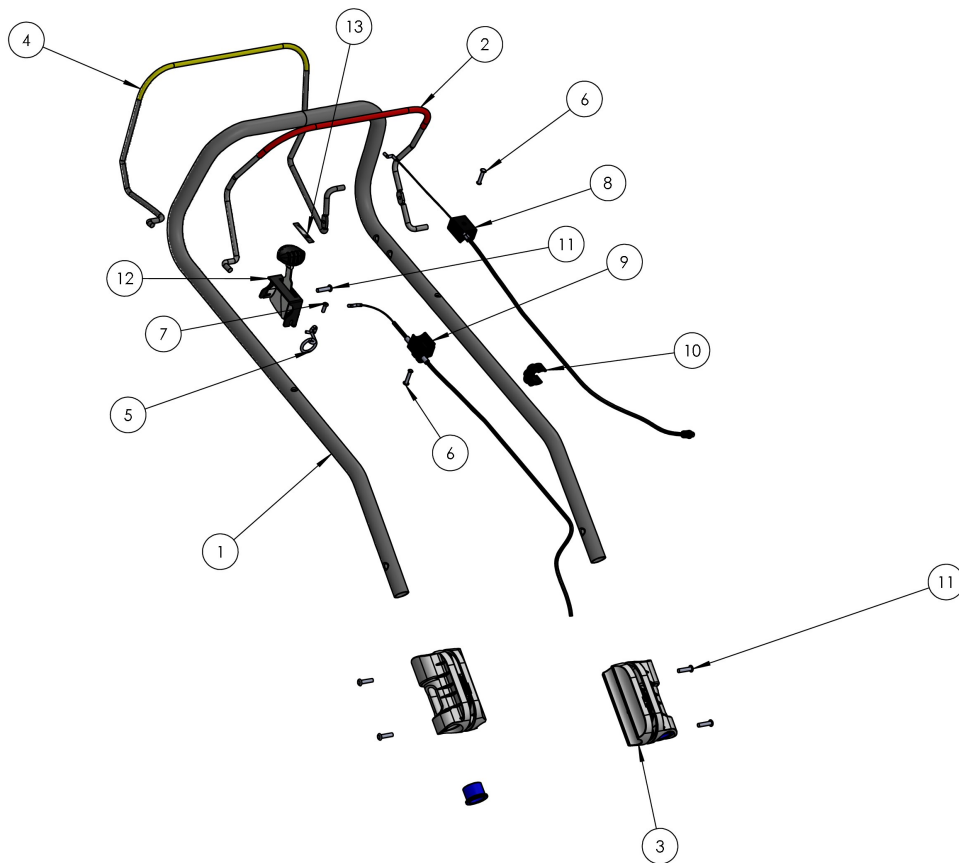
Illustratie CHASSIS

Pic No	Qty.	Reference	Description	Note
31	1	PRT-0180	Veiligheidssticker	
32	1	PRT-0185	Zelfklevend machinecodering	
33	2	PRT-0158	Trekveer 1,5x11x50.3 Inox 302	
34	1	ASM-0038	GRIN maaihoogteverstellingshendel	
35	4	PRT-0073	Wieldop, zwart	
36	2	PRT-0210	Sluitring 10,9 x 6,6 x 1,5 Inox	



Illustratie SNIJGROEP

Pic No	Qty.	Reference	Description	Note
1	1	PRT-1362		
2	1	PRT-0130	53 Maimes	
3	1	ASM-0012	Maimesnaaf aangedreven	
4	1	PRT-0144	Sluitring 10x50x4 HV200	
5	1	PRT-0132	Turbodisc	
6	1	PRT-0167	Bevestigingsbout maimes TE UNF 3/8 x 3,5"	
7	1	ASM-0008	Motorafstandhoudring met inserts	
8	3	PRT-0191	Motorbevestigingsbout DIN 6921 M8X70	
9	3	PRT-0171	Flensmoer DIN 6927 M8-8 2A	
10	1	PRT-0113	Goodyear aandrijfriem ZX 32 1/2 825li 845lp PM53	
11	2	PRT-0155	Schijfspie DIN 6888 4x6,5	



Illustratie HANDVAT

Pic No	Qty.	Reference	Description	Note
1	1	PRT-0085	Handvat HM/PM	
2	1	PRT-0095	Rembeugel (rood)	
3	2	ASM-0119	Trillingdempende Stuurboomverstelling KIT (int + ext+ 2 inserts)	
4	1	PRT-0096	Aandrijvingsbeugel (geel)	
5	1	PRT-0382	Startkabelhouder Sagomato 0887-P005	
6	2	PRT-0177	Blindklinknagel 4,8 x 30	
7	1	PRT-0173	Blindklinknagel 4,8 x 14	
8	1	PRT-0097	Remkabel	
9	1	PRT-0098	Aandrijvingskabel	
10	1	PRT-0102	Kabelgeleideklem	
11	5	PRT-0178	Blindklinknagel 6,0 x 26	
12	1	PRT-1771	Luchtregelingskabel HM honda	
13	1	PRT-1289	Zelfklevende lucht	