

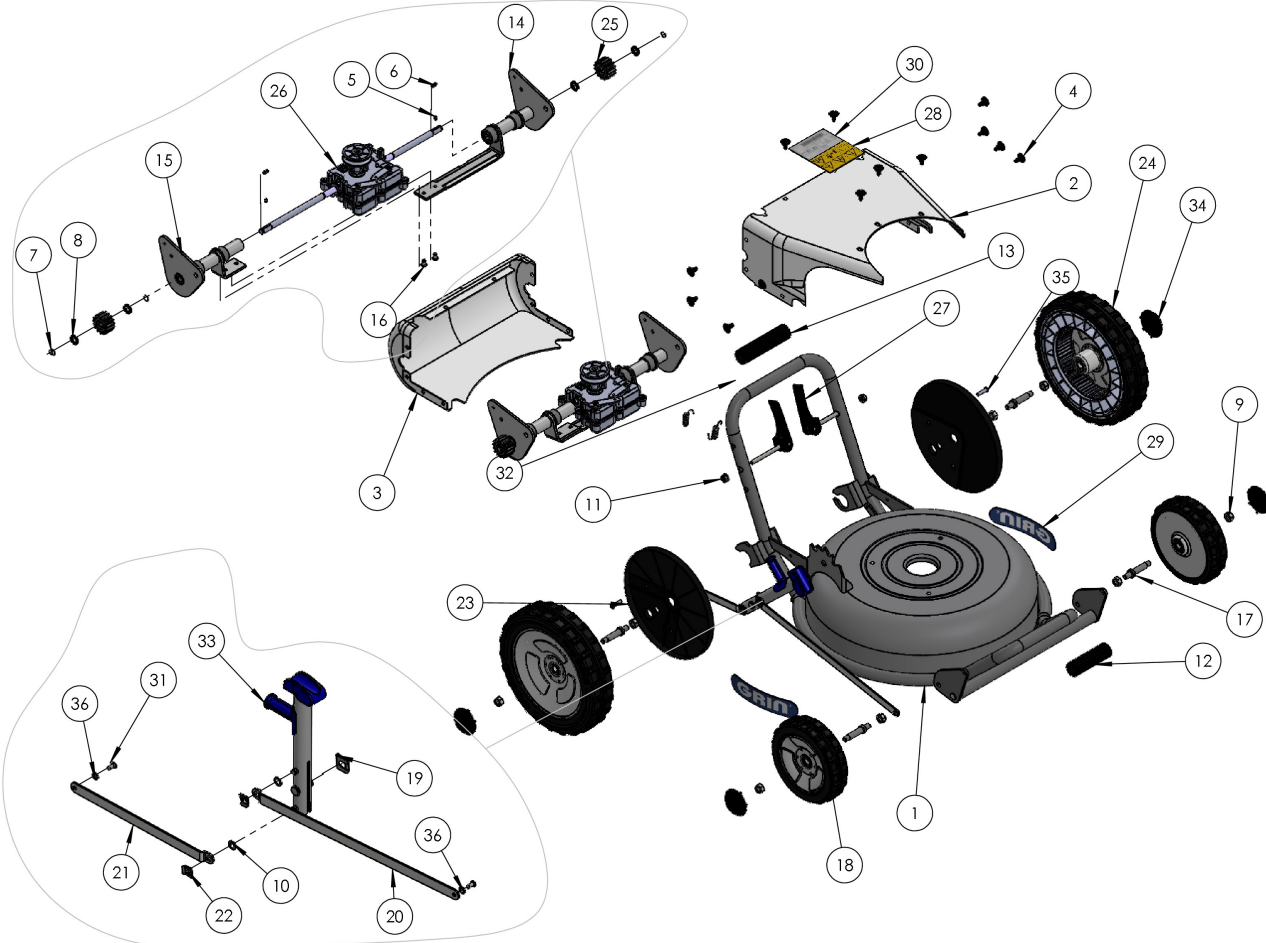


Documenten

CHASSIS

SNIJGROEP

HANDVAT

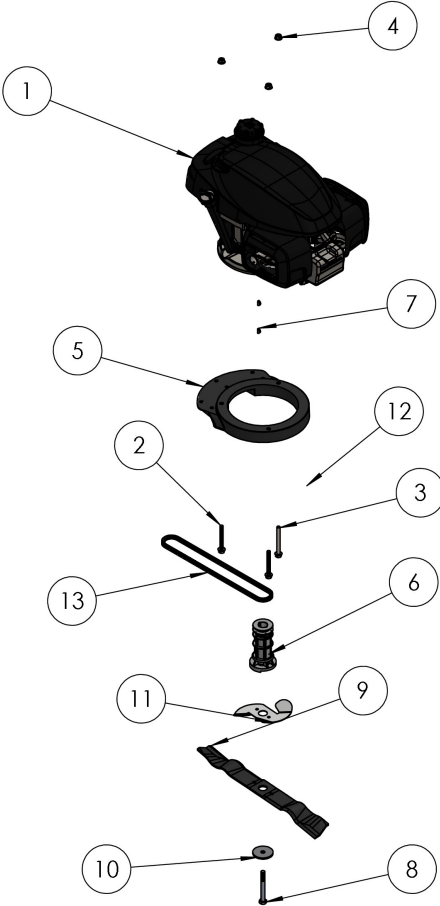


Illustratie CHASSIS

Pic No	Qty.	Reference	Description	Note
1	1	ASM-0185	Chassis PM46A H	
2	1	PRT-0058	Bovenkant aandrijvingsafdekkap	
3	1	PRT-0060	Achterkant aandrijvingsafdekkap	
4	13	PRT-0150	Bevestigingsclip aandrijvingsafdekkap	
5	2	PRT-0159	Drukveer 0,5x4,5x7,5 6 Spire Inox 302	
6	2	PRT-0157	Spie ISO 773A 5x3x14 Inox	
7	4	PRT-0156	Borgveerring DIN 471 12X1	
8	4	PRT-0145	Rubber pakking EPDM 19,5x12,5x3	
9	8	PRT-0172	Zelfborgende moer DIN 985 M10	
10	2	PRT-0148	Kunststof sluitring 8,1x14.1x1	
11	2	PRT-0171	Flensmoer DIN 6927 M8-8 2A	
12	1	PRT-0074	Handvat 25x100	
13	1	PRT-0075	Handvat 25x130	
14	1	ASM-0129	Linker achteras - PM + glijlager	PRT-0139 Boccola Autolubrificante
15	1	ASM-0130	Rechter achteras - PM + glijlager	PRT-0139 Boccola Autolubrificante
16	2	PRT-0175	Structurele blindklinknagel 6,4 x 15	MM-1214-12 PRT-0141 Boccola Autolubrificante
17	4	PRT-0154	Wielas	
18	2	PRT-0275	Wiel GRIP GRIN profiel 181	PRT-1345 Cuscinetto Ruota 12-28-8
19	1	PRT-0152	Borgveer hoogterstelling - groot 12 (12 mbo 08)	
20	1	PRT-1687	Maaihoogteverstellingsstang - voorkant - 46-46A H	
21	1	PRT-0063	Maaihoogteverstellingsstang - achterkant - HM46A/PM46	
22	2	PRT-0153	Borgveer hoogterstelling - klein 8 (8 mbo 08)	
23	2	PRT-1131	Wielafdekkap, zwart PP 281	
24	2	PRT-1130	Wiel Grip Grin Profiel 281	PRT-1345 Cuscinetto Ruota 12-28-8
25	2	PRT-0160	Tandwiel	
26	1	PRT-0137	Pro aandrijving, 2 snelheden, PM	
27	2	ASM-0120	Handvatverstellingshendel	
28	1	PRT-0180	Veiligheidssticker	
29	2	PRT-1781	GRIN Honda maaideksticker	
30	1	PRT-0185	Zelfklevend machinecodering	

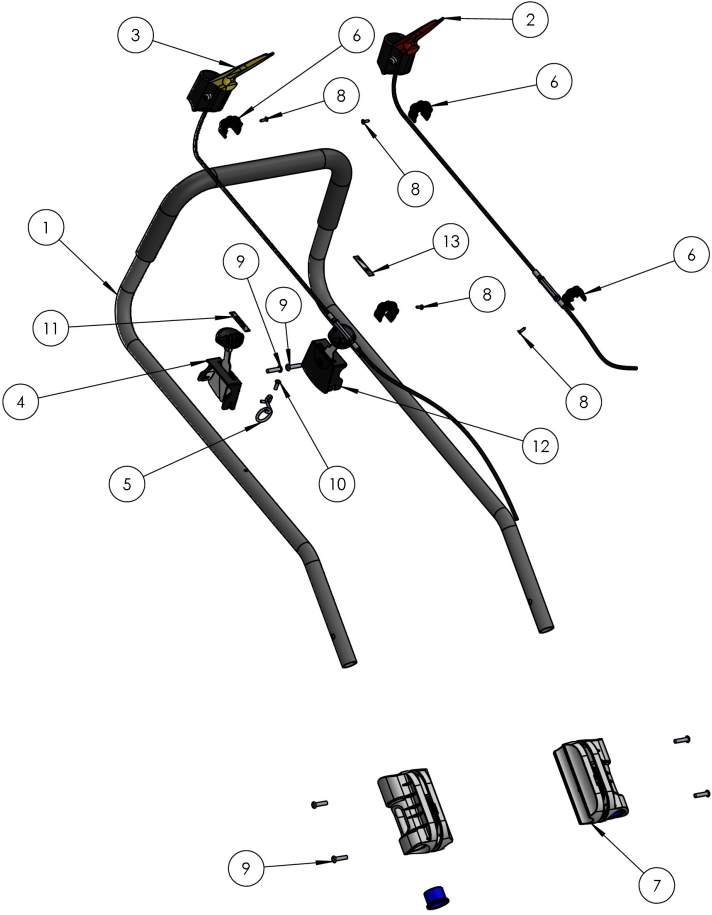
Illustratie CHASSIS

Pic No	Qty.	Reference	Description	Note
31	2	PRT-0174	Structurele blindklinknagel 4,8 x 14	
32	2	PRT-0158	Trekveer 1,5x11x50.3 Inox 302	
33	1	ASM-0038	GRIN maaihoogteverstellingshendel	
34	4	PRT-0073	Wieldop, zwart	
35	2	PRT-0178	Blindklinknagel 6,0 x 26	
36	2	PRT-0210	Sluitring 10,9 x 6,6 x 1,5 Inox	



Illustratie SNIJGROEP

Pic No	Qty.	Reference	Description	Note
1	1	PRT-1363		
2	2	PRT-0191	Motorbevestigingsbout DIN 6921 M8X70	
3	1	PRT-0192	Motorbevestigingsbout DIN 6921 M8X100	
4	3	PRT-0171	Flensmoer DIN 6927 M8-8 2A	
5	1	ASM-0008	Motorafstandhoudring met inserts	
6	1	ASM-0012	Maaimesnaaf aangedreven	
7	2	PRT-0155	Schijfspie DIN 6888 4x6,5	
8	1	PRT-0167	Bevestigingsbout maimes TE UNF 3/8 x 3,5"	
9	1	PRT-0129	46 Maimes	
10	1	PRT-0144	Sluitring 10x50x4 HV200	
11	1	PRT-0132	Turbodisc	
12	1	PRT-0121	Motorbeveiligingskegel HM/PM	
13	1	PRT-0443	Goodyear aandrijfriem ZX 30 760li 780lp PM46	



Illustratie HANDVAT

Pic No	Qty.	Reference	Description	Note
1	1	PRT-0401	PM Soft Touch handvat	
2	1	PRT-0399	PM remkabelset met rode hendel	
3	1	PRT-0400	PM aandrijvingskabelset met gele hendel	
4	1	PRT-0099	PM53 Snelheidsschakelaar + kabel	
5	1	PRT-0382	Startkabelhouder Sagomato 0887-P005	
6	4	PRT-0102	Kabelgeleideklem	
7	2	ASM-0119	Trillingdempende Stuurboomverstelling KIT (int + ext+ 2 inserts)	
8	4	PRT-0190	Zelftappende schroef TS 3,9x13 DIN7982 RVS EM37	
9	6	PRT-0178	Blindklinknagel 6,0 x 26	
10	1	PRT-0173	Blindklinknagel 4,8 x 14	
11	1	PRT-0186	Sticker snelheidsschakelaar	
12	1	PRT-1772	Luchtregelingskabel PM Honda	
13	1	PRT-1289	Zelfklevende lucht	