

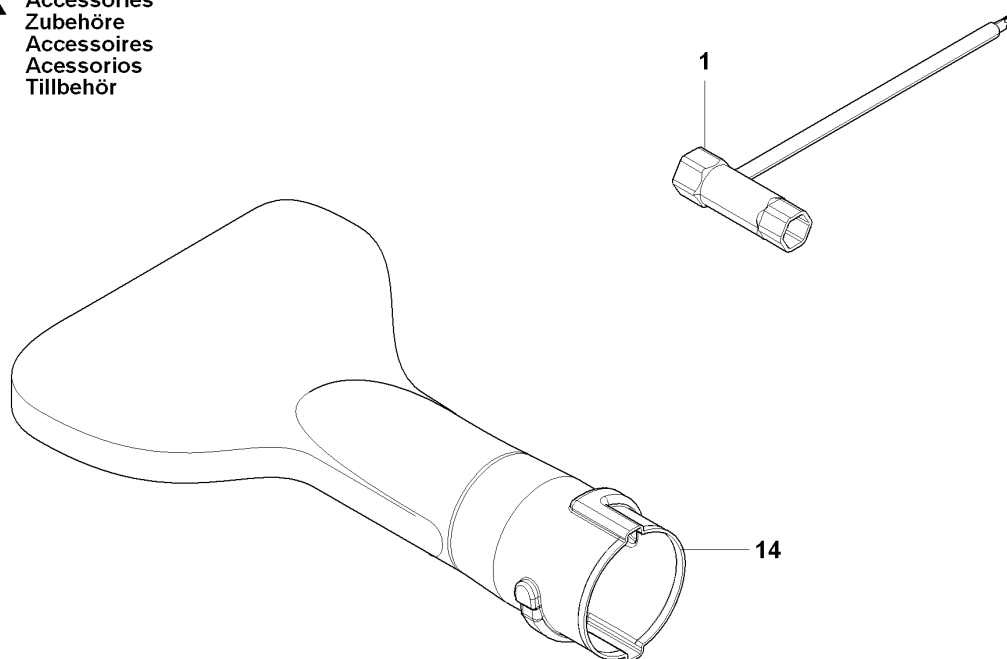


SPARE PARTS LIST

BLOWERS

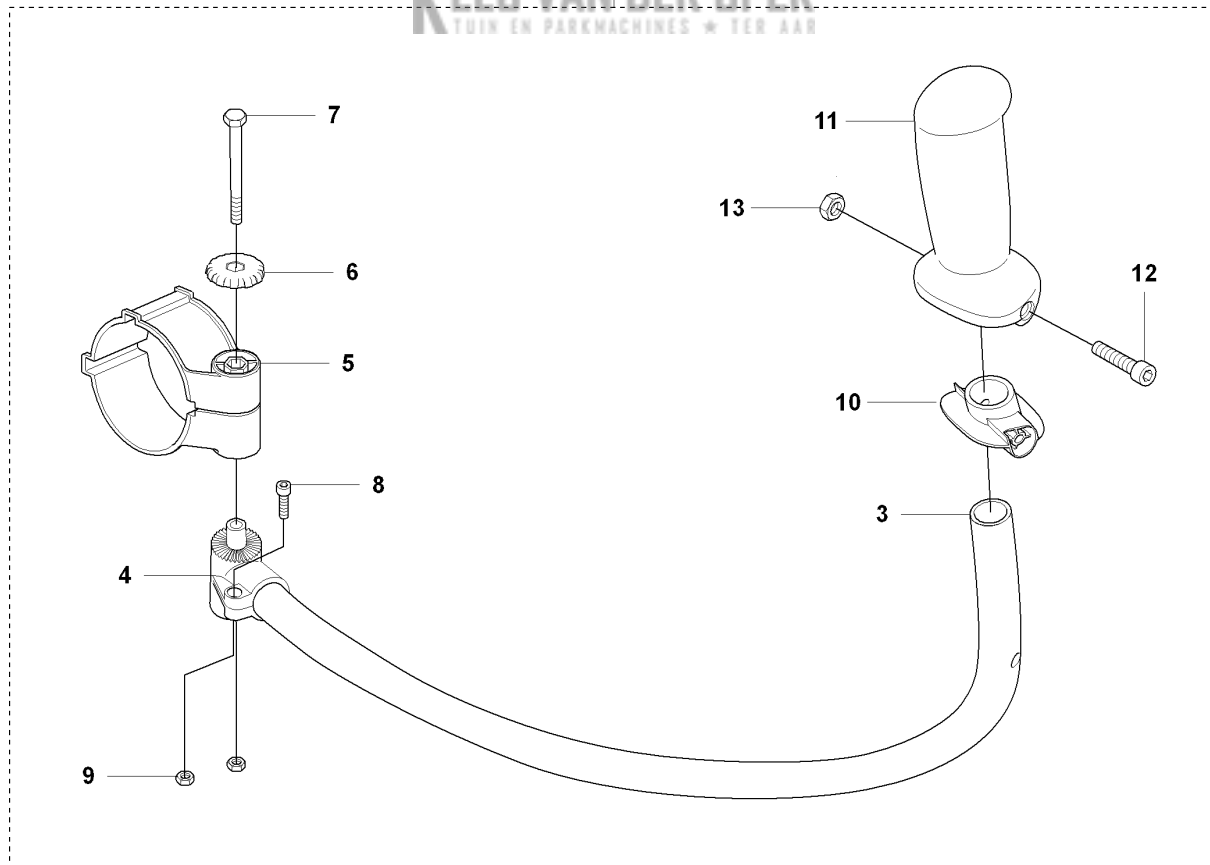
350 BT, 2017-02

R 350BT/BF
 Accessoires
 Zubehöre
 Accessoires
 Accesorios
 Tillbehör



2

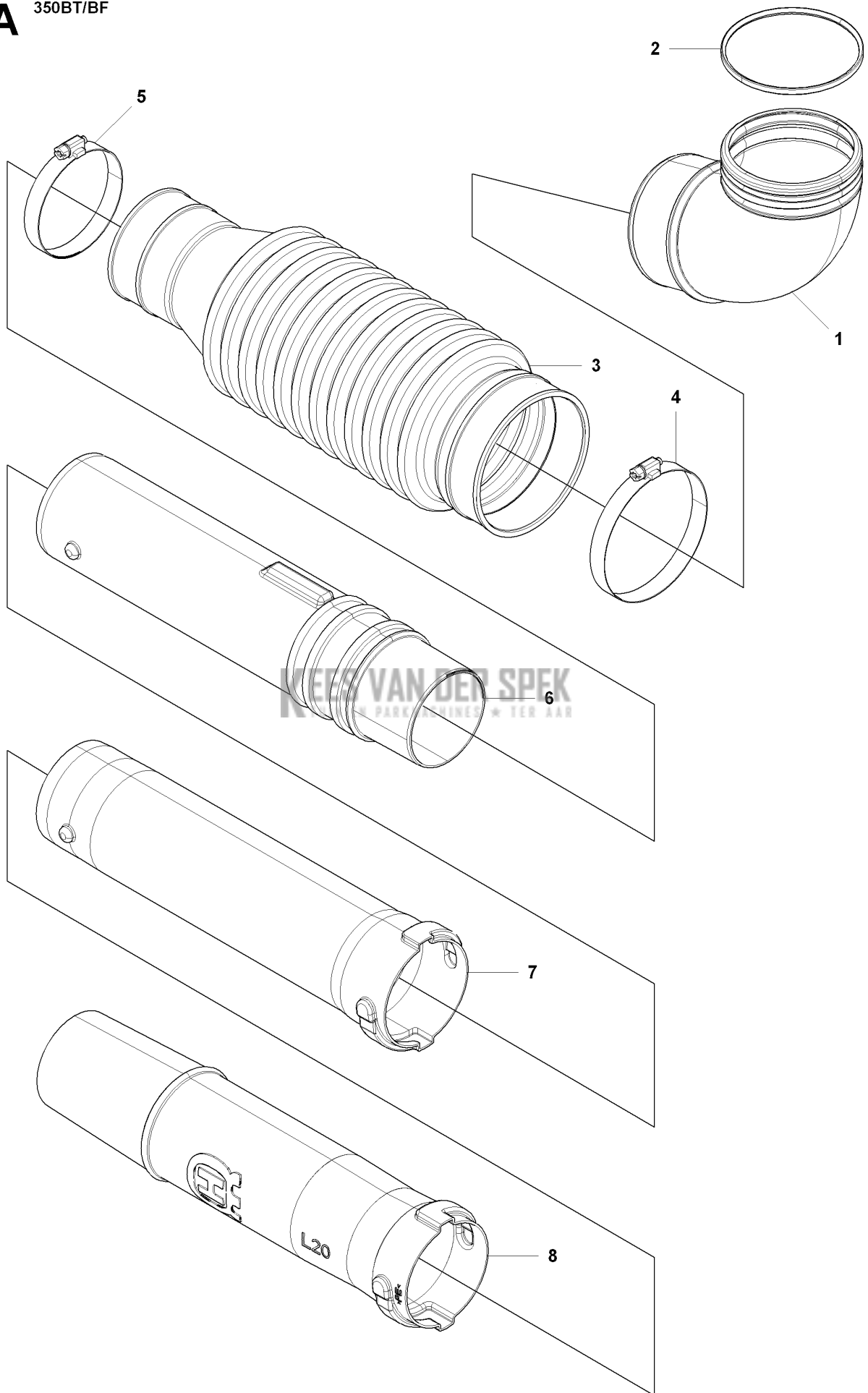
KEES VAN DER SPEK
 TUIN EN PARKMACHINES * TER AAR



Referentie	Onderdeel nr	Omschrijving	Opmerking	Aant KIT al
1	521 53 30-01	DOP		1
2	544 40 00-02	STUUR COMPL.		1
3	537 24 13-01	HANDLEBAR		1
4	537 29 29-01	BEVESTIGING		1
5	511 67 50-01	HOLDER		1
6	502 20 40-01	KNOP		1
7	725 23 47-51	SCHROEF EHHM		1
8	725 53 25-55	SCHROEF IHSCM		1
9	731 23 14-01	ZESKANT MOER		2
10	537 17 29-01	DEKSEL		1
11	537 17 28-01	HENDEL		1
12	503 20 02-45	SCHROEF IHSCFM		1
13	731 23 14-01	ZESKANT MOER		1
14	502 44 40-01	PIJP		1

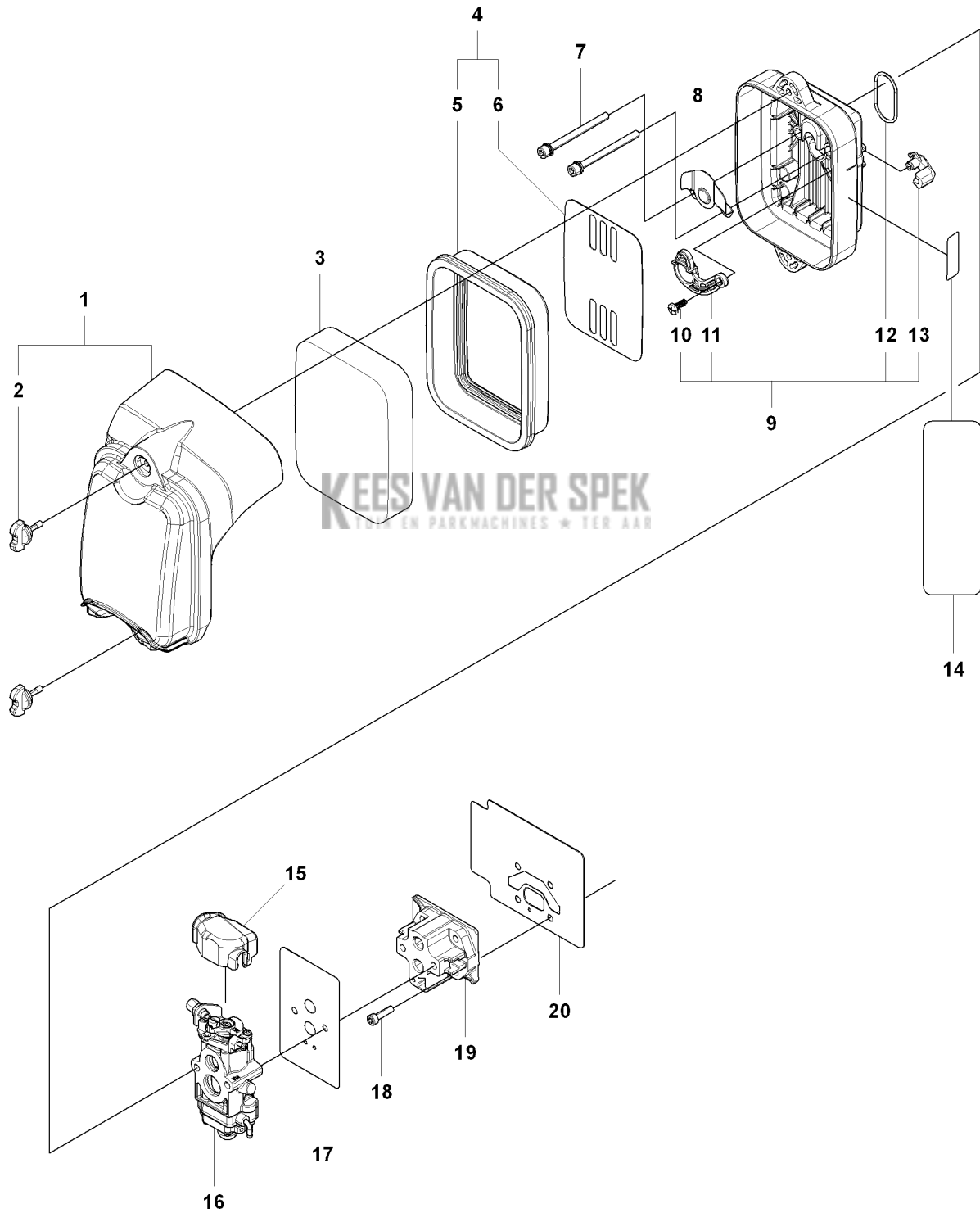
Referentie	Onderdeel nr	Omschrijving	Opmerking	Aant KIT al
1A	502 84 60-01	TANK COMPL.	EU	1
1B	581 19 26-01	BRANDSTOFTANK	US	1
2	511 80 76-01	PIJP		1
3	506 70 70-01	KLEM		1
4	506 74 26-01	FILTER		1
5	504 11 77-01	TANKDEKSEL COMPL.		1
6	506 74 68-01	FILTER		1
7	506 74 43-01	VERPAKKING		1
8	504 11 79-01	HOLDER		1
9	515 36 94-01	HOLDER		1
11	502 84 62-02	STICKER		1
12	506 74 15-01	KLEM		1

A 350BT/BF



Referentie	Onderdeel nr	Omschrijving	Opmerking	Aant KIT al
1	577 07 87-02	BOCHT		1
2	581 45 19-01	O-RING		1
3	577 07 88-01	PIJP		1
4	544 27 41-01	KLEM		1
5	504 06 49-01	KLEM		1
6	577 07 89-01	PIJP		1
7	577 07 93-01	PIJP		2
8	504 06 46-01	PIJP		1

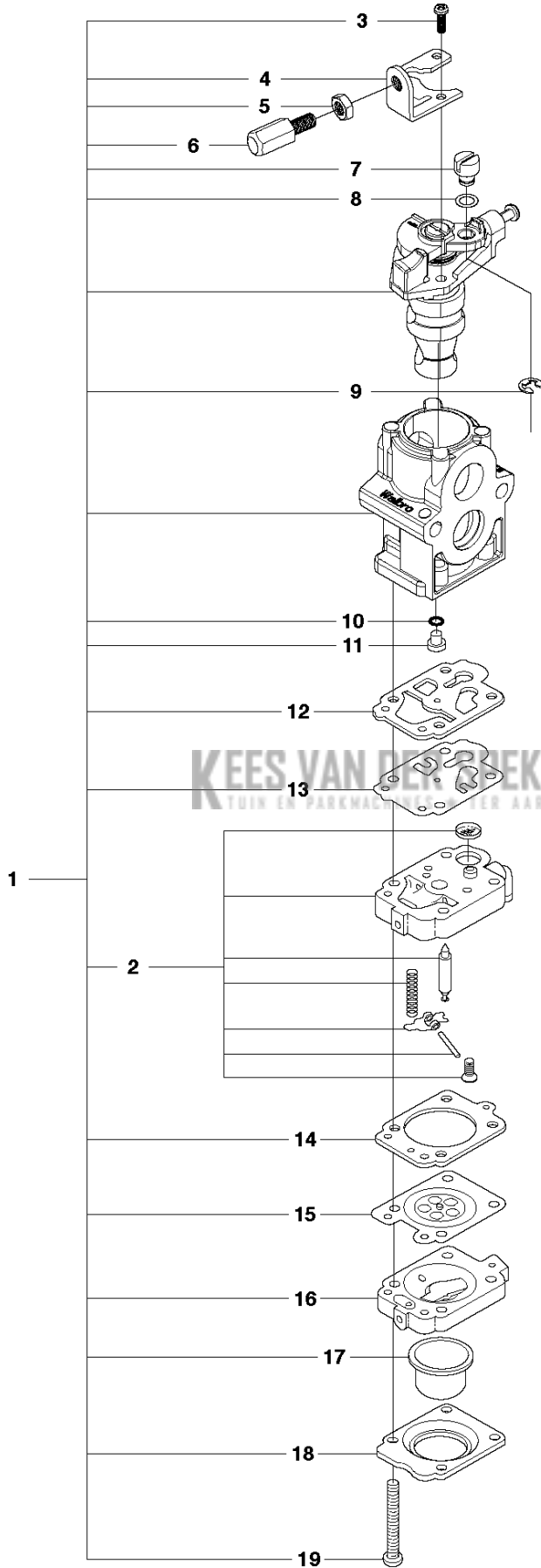
E 350BT/BF



Referentie	Onderdeel nr	Omschrijving	Opmerking	Aant KIT al
1	502 84 42-01	DEKSEL		1
2	502 84 43-01	KNOP		2
3	502 84 44-02	LUCHTFILTER		1
4	502 84 45-01	PAKKING		1
5	512 26 03-01	VERPAKKING		1
6	512 26 04-01	VIZIER		1
7	586 49 66-01	BOUT		2
8	502 84 47-01	PLAAT		1
9	502 84 49-02	LUCHTFILTERHOUDER		1
10	581 73 62-01	SCREW		1
11	512 25 96-01	PLATE.CHOKE		1
12	512 26 00-01	O-RING		1
13	521 74 05-01	HEFBOOM		1
14	587 12 28-01	STICKER		1
15	506 74 42-01	DEKSEL		1
16	581 15 66-01	CARBURATEUR		1
17	502 84 53-01	PAKKING		1
18	586 49 60-01	BOUT		4
19	502 84 54-01	ISOLATIE		1
20	502 84 55-01	PAKKING		1

Q 350BT/BF

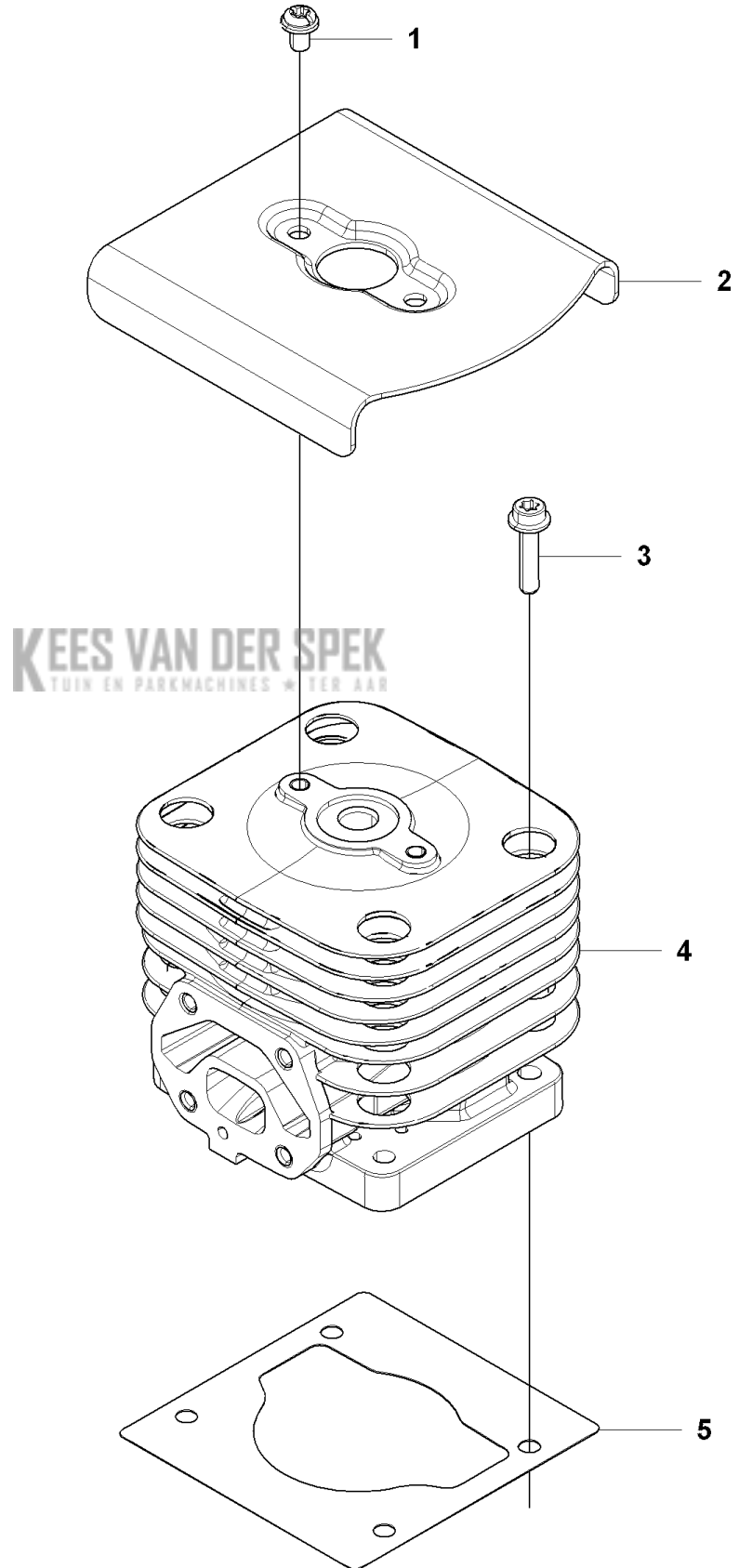
Walbro WYA-247



KEES VAN DER BEEK
TUIN EN PARKMAGASIJN PER AAR

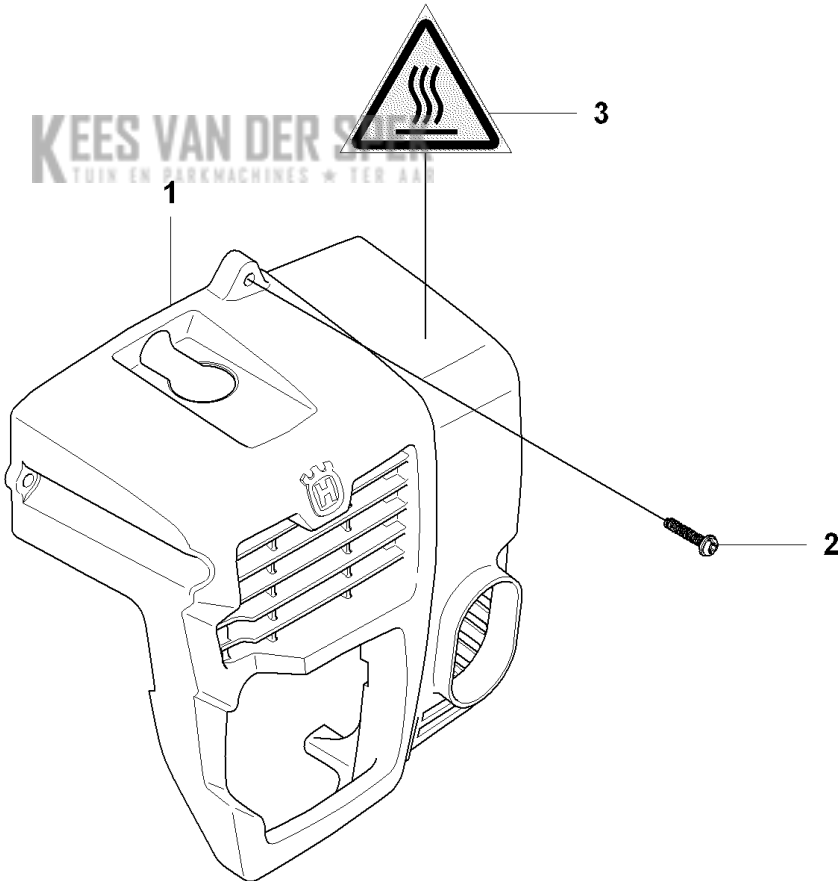
Referentie	Onderdeel nr	Omschrijving	Opmerking	Aant KIT al
1	581 15 66-01	CARBURATEUR		1
2	544 36 35-01	BODY CARBURETTOR		1
3	505 30 79-01	SCREW		2
4	506 74 60-01	BEVESTIGING		1
5	506 61 26-01	MOER		1
6	506 74 13-01	SCREW		1 1
7	506 74 12-01	DRAAIEN		1
8	506 74 61-01	RING		1
9	506 73 86-01	RING		1
10	505 30 75-01	O-RING		1
11	504 64 32-01	SPROEIER		1
12	506 74 51-01	PAKKING		1
13	506 68 98-01	MEMBRAAN		1
14	506 74 08-01	PAKKING		1
15	505 30 68-01	MEMBRAAN		1
16	506 74 09-01	FRAME		1
17	505 30 67-01	POMP		1
18	506 74 10-01	DEKSEL		1
19	506 74 11-01	SCREW		4

J 350BT/BF



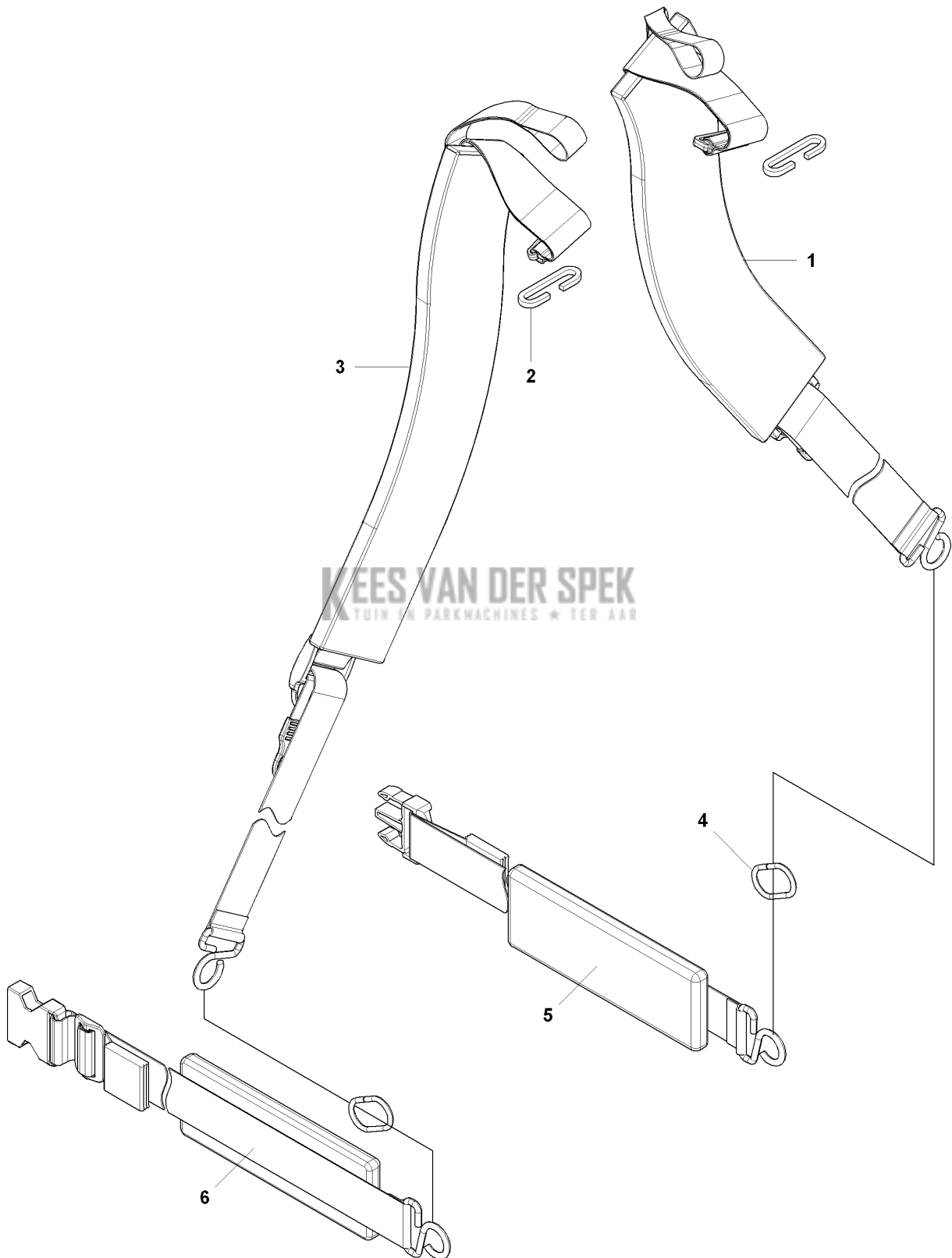
Referentie	Onderdeel nr	Omschrijving	Opmerking	Aant KIT al
1	586 49 59-01	SCREW		2
2	502 84 65-01	PLAAT		1
3	584 63 38-01	BOUT		4
4	502 84 87-01	CILINDER		1
5	502 84 88-01	PAKKING		1

C 350BT/BF



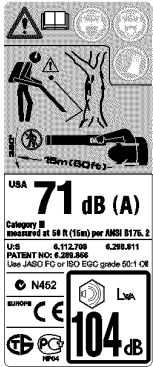
Referentie	Onderdeel nr	Omschrijving	Opmerking	Aant KIT al
1	502 84 30-01	CILINDERDEKSEL		1
2	512 84 81-01	SCREW		4
3	521 55 36-01	PLAATJE		1

P 350BT/BF

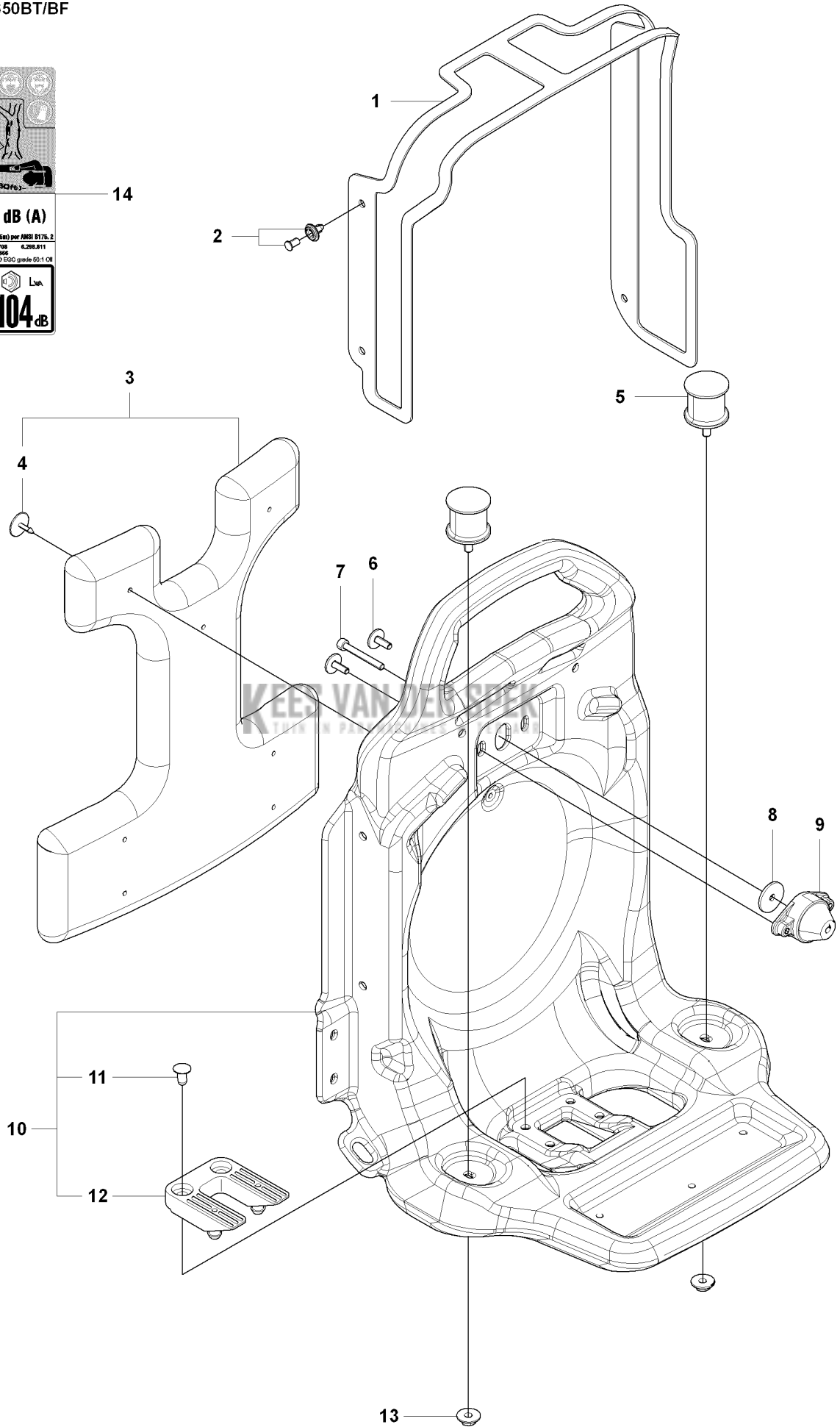


Referentie	Onderdeel nr	Omschrijving	Opmerking	Aant KIT al
1	511 80 29-01	BAND		1
2	544 27 00-01	KLEM		2
3	511 80 30-01	BAND		1
4	514 33 16-01	RING		2
5	511 80 36-01	BAND		1
6	511 80 38-01	BAND		1

N 350BT/BF

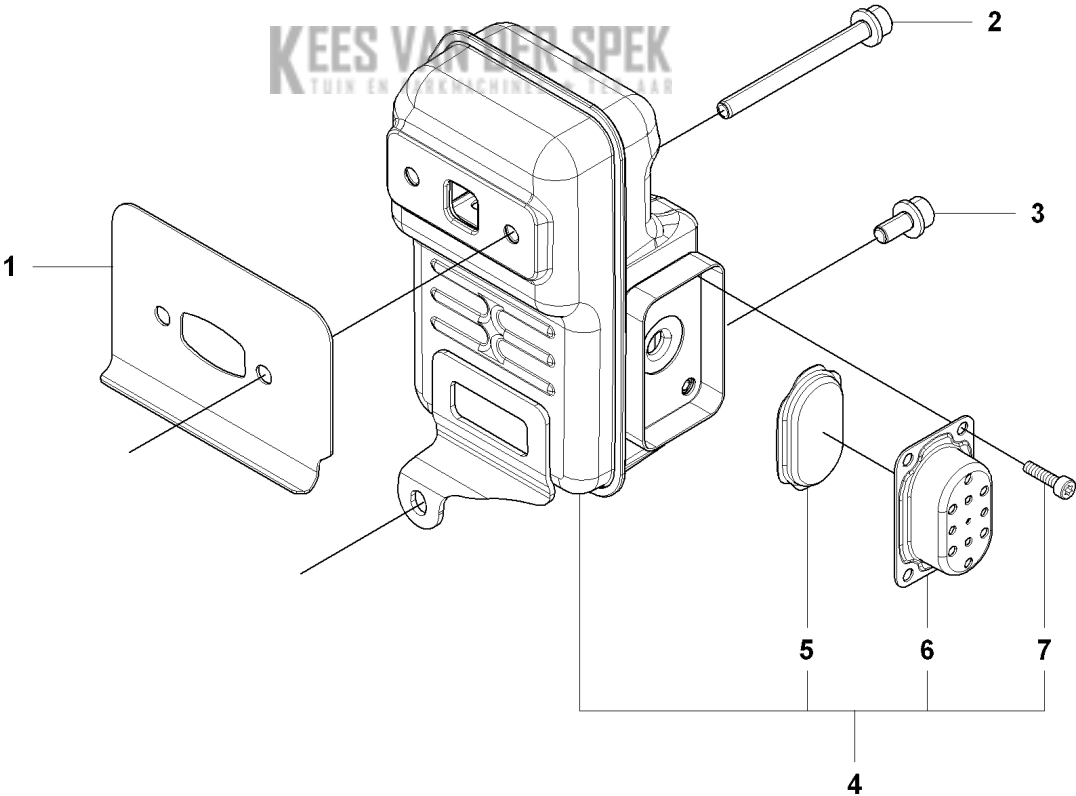


USA **71 dB (A)**
Category II
measured at 60 in. (1500) per ANSI S1.75.2
U.S. PATENT NO. 6,280,850 6,280,811
Use JANSO FO or ISO 550 grade 60-1 CR
N452
Lsk
CE
104 dB



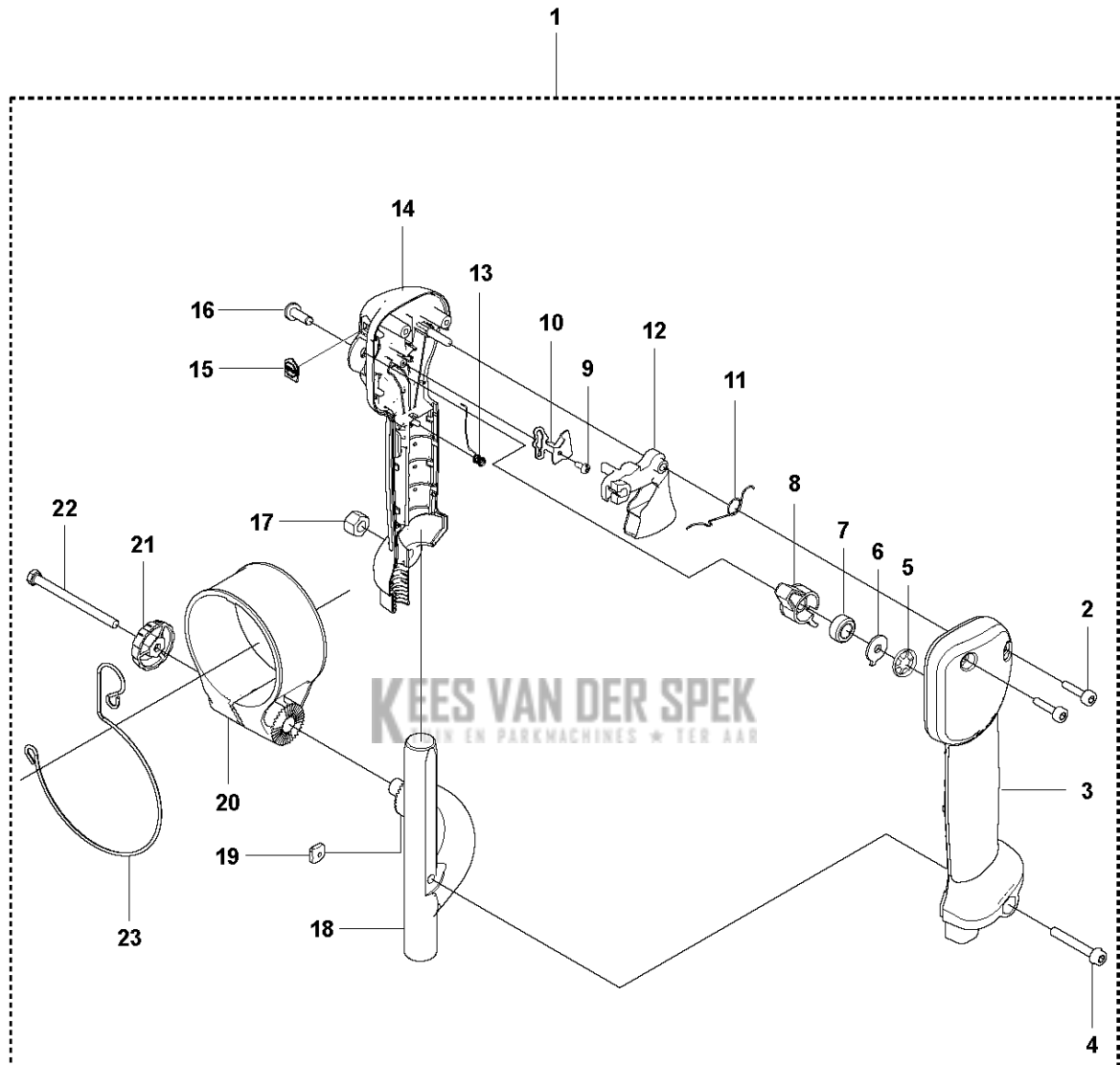
Referentie	Onderdeel nr	Omschrijving	Opmerking	Aant KIT al
1	511 80 09-01	NET		1
2	544 27 04-01	KLEM		4
3	544 27 01-01	PAD COMP		1
4	544 27 02-01	KLEM		7
5	513 66 73-01	DEMPER		2
6	544 27 08-01	SCREW		2
7	521 51 72-01	BOUT		1
8	502 85 05-01	RING		1
9	513 66 67-01	DEMPER		1
10	502 85 06-01	FRAME		1
11	544 27 04-01	KLEM		2
12	511 80 20-01	CUSHION		1
13	513 66 75-01	MOER		2
14	511 72 45-01	LABEL.CAUTION		1

F 350BT/BF

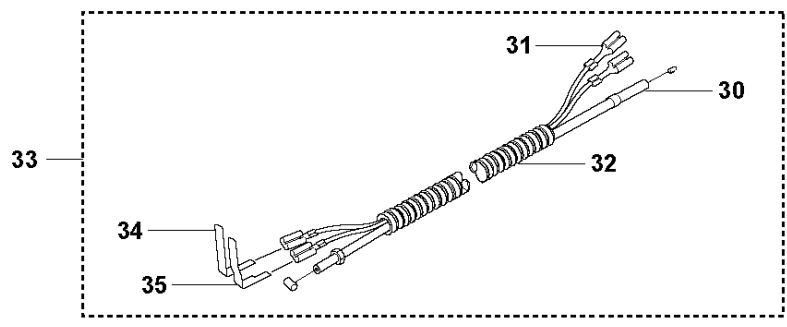


Referentie	Onderdeel nr	Omschrijving	Opmerking	Aant KIT al
1	511 49 42-01	PAKKING		1
2	584 63 39-01	BOUT		2
3	586 49 61-01	BOUT		1
4	502 84 57-01	GELUIDDEMPER COMPL.		1
5	502 84 58-01	VONKENVANGER SHERM		1
6	502 84 59-01	UITLAATLEIDING		1
7	584 27 36-01	BOUT		4

B1 350BT

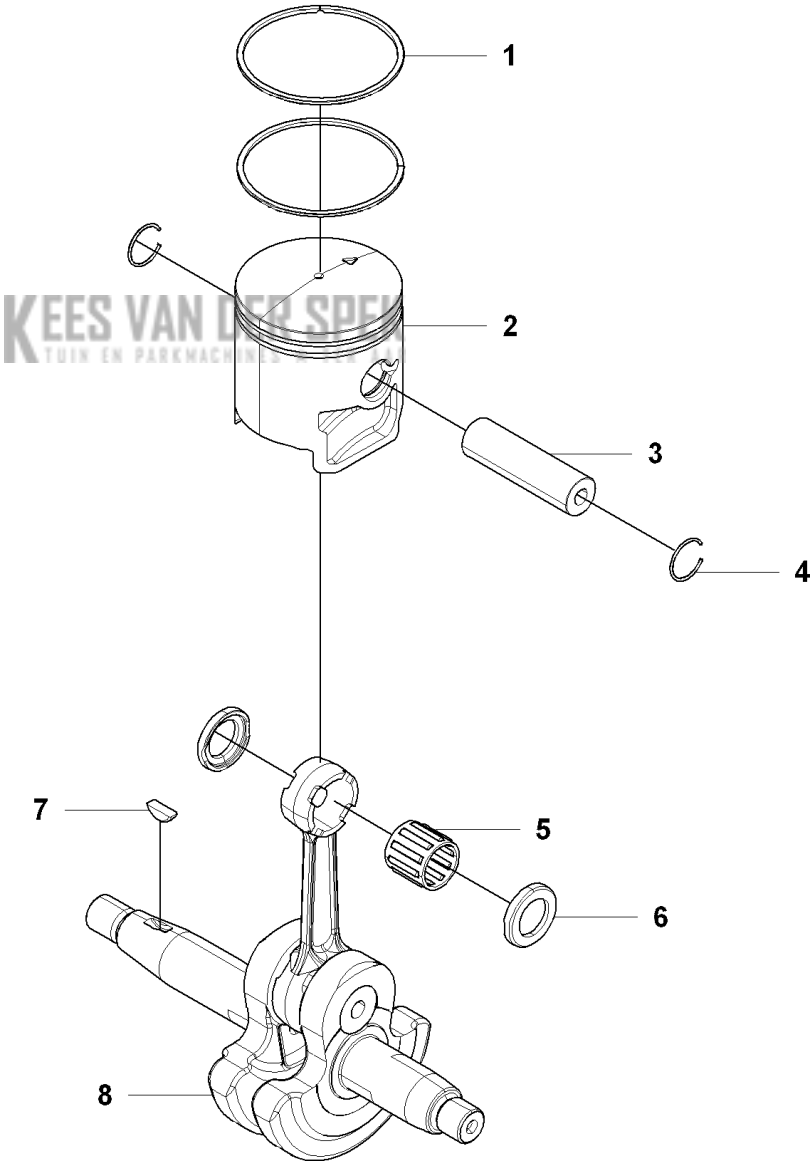


KEES VAN DER SPEK
EN EN PARKMACHINES * TER AAR



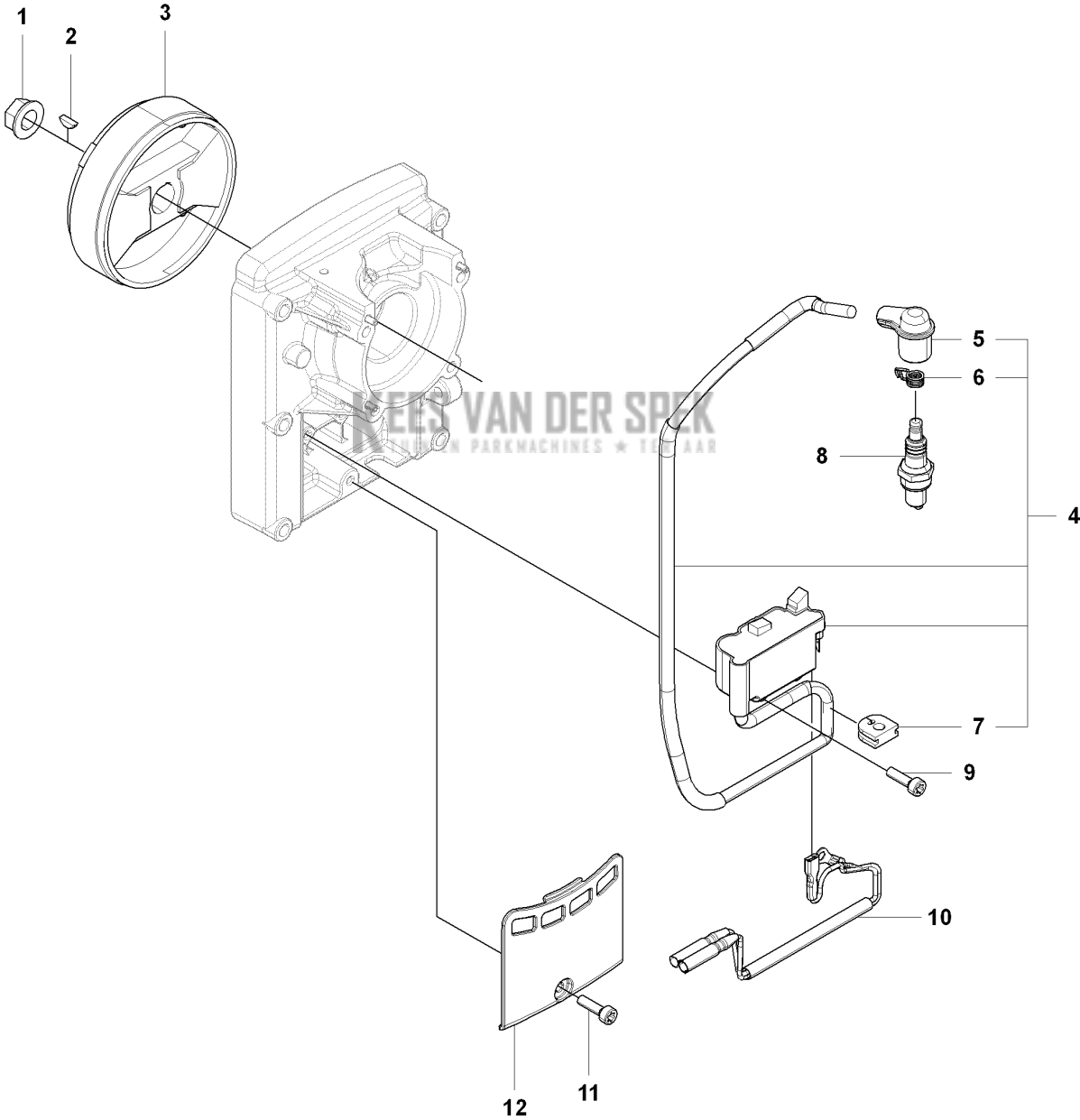
Referentie	Onderdeel nr	Omschrijving	Opmerking	Aant KIT al
1	522 51 91-01	HANDGREEP COMPL.		1
2	505 29 12-01	SCREW		2
3	502 24 49-01	HANDGREEPHELFT		1
4	505 29 08-01	SCREW		1
5	735 58 35-01	RING		1
6	505 18 15-01	RING		1
7	537 37 39-01	VEER		1
8	502 24 55-01	BEDIENING		1
9	505 29 10-01	SCREW		1
10	502 24 60-01	HOUDER		1
11	537 17 42-01	SPRING THROTTLE TRIG		1
12	502 24 54-01	TREKKER		1
13	505 56 79-01	VEER		1
14	502 24 48-01	HANDGREEPHELFT		1
15	502 64 17-01	PLAAT		1
16	537 14 12-03	AS STIFT		1
17	510 91 12-01	MOER		1
18	502 24 53-01	HOLDER		1
19	503 22 65-01	MOER 4-KANT		1
20	511 67 50-01	HOLDER		1
21	504 80 03-01	TURNING KNOB		1
22	725 23 44-51	SCHROEF EHHM		1
23	502 84 28-01	KLEM		1
30	522 48 31-01	KABEL		1
31	522 48 30-01	DRAAD		1
32	522 48 34-01	PIJP		1
33	575 99 38-01	BEKABELING COMPL.		1
34	537 22 63-01	VERBINDER		1
35	537 22 62-01	VERBINDER		1

L 350BT/BF



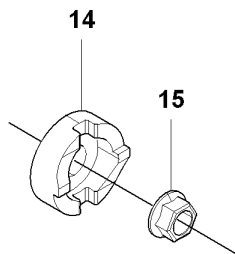
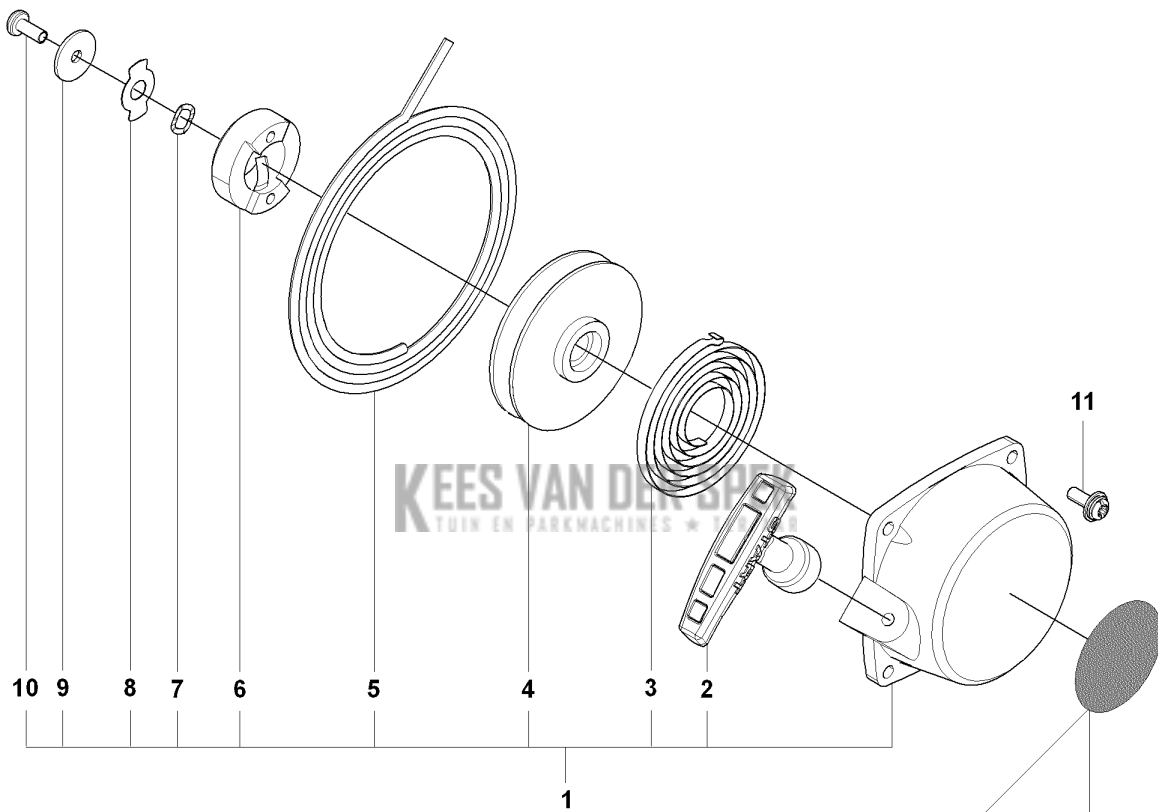
Referentie	Onderdeel nr	Omschrijving	Opmerking	Aant KIT al
1	502 84 95-01	ZUIGERVEER		2
2	502 84 96-01	ZUIGER		1
3	510 91 69-01	PEN		1
4	502 84 98-01	BORGRING		2
5	576 69 63-01	LAGER		1
6	502 85 00-01	RING		2
7	506 68 94-01	SLEUTEL		1
8	502 85 01-01	KUKAS		1

H 350BT/BF



Referentie	Onderdeel nr	Omschrijving	Opmerking	Aant KIT al
1	586 49 64-01	MOER		1
2	506 68 94-01	SLEUTEL		1
3	502 84 63-01	VLIEGWIEL		1
4	581 17 77-01	SPOEL		1
5	512 44 40-01	NAAFDOP		1
6	504 11 82-01	VEER		1
7	515 41 53-01	DOORVOER		1
8	581 36 23-01	BOUGIE		1
9	581 37 88-01	BOUT		2
10	505 18 37-01	DRAAD		1
11	581 37 88-01	BOUT		1
12	513 66 39-01	DEKSEL		1

D 350BT/BF



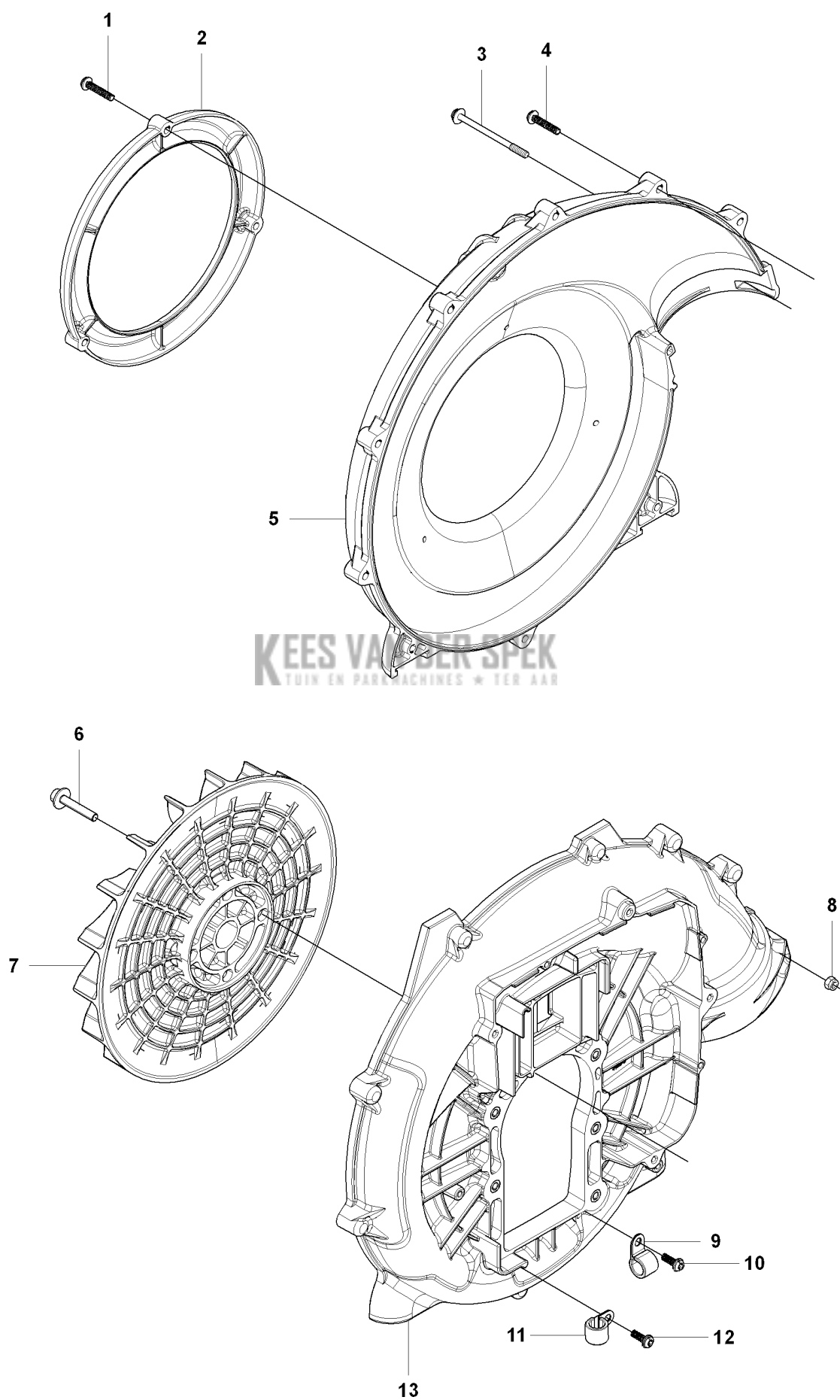
12



13

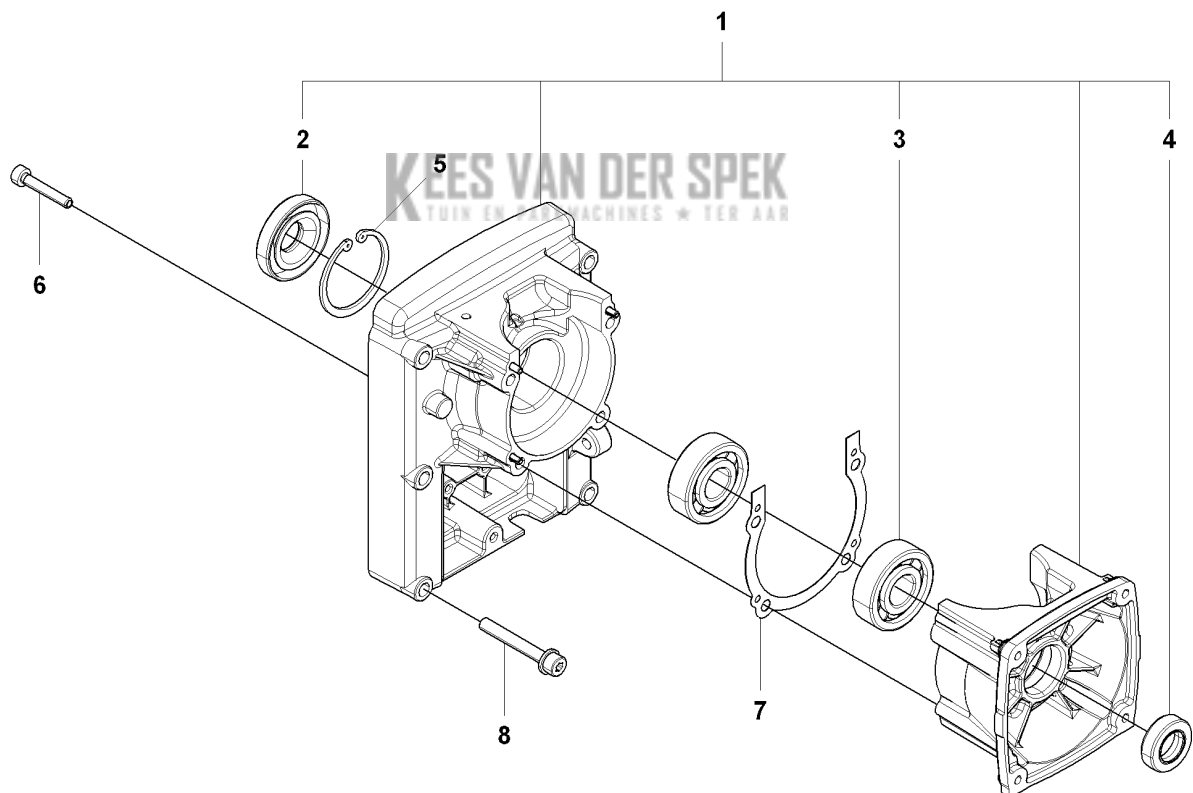
Referentie	Onderdeel nr	Omschrijving	Opmerking	Aant KIT al
1	502 84 31-01	STARTER COMPL.		1
2	502 84 32-01	KNOP		1
3	502 84 33-01	VEER		1
4	502 84 34-01	KOORDSCHIJF		1
5	502 84 35-01	DRAAD		1
6	504 55 48-01	STARTPAL		1
7	502 84 36-01	RING		1
8	504 55 49-01	HOUDER		1
9	502 84 37-01	RING		1
10	502 84 38-01	SCREW		1
11	586 49 65-01	SCREW		1
12	502 84 40-03	LABEL.RECOIL		1
13	502 84 41-02	LABEL.RECOIL		1
14	513 28 88-01	POELIE		1
15	586 49 64-01	MOER		1

M 350BT/BF



Referentie	Onderdeel nr	Omschrijving	Opmerking	Aant KIT al
1	512 84 81-01	SCREW		3
2	511 80 52-01	TRECHTER		1
3	544 26 46-01	SCREW		2
4	512 84 81-01	SCREW		9
5	511 80 50-01	VOLUTE COVER		1
6	510 90 61-01	BOUT		4
7	502 85 02-01	VENTILATOR		1
8	514 18 39-01	MOER		2
9	504 12 23-01	KLEM		1
10	512 84 79-01	SCREW		1
11	521 52 51-01	KLEM		1
12	512 84 79-01	SCREW		1
13	502 85 03-01	VENTILATORCAP		1

K 350BT/BF



Referentie	Onderdeel nr	Omschrijving	Opmerking	Aant KIT al
1	502 84 89-01	CARTER		1
2	502 84 90-01	AFDICHTING		1
3	576 69 61-01	KOGELLAGER		2
4	502 84 92-01	AFDICHTING		1
5	510 55 13-01	RING		1
6	586 49 62-01	BOUT		4
7	502 84 94-01	PAKKING		1
8	576 81 04-01	BOUT		1