



Gebruiksaanwijzing
HUSQVARNA AUTOMOWER®
405X/415X



NL, Nederlands

Lees de gebruiksaanwijzing zorgvuldig door en gebruik de machine niet voordat u de instructies goed hebt begrepen.

Inhoud

1 Inleiding	
1.1 Inleiding.....	3
1.2 Productoverzicht	4
1.3 Symbolen op het product.....	5
1.4 Symbolen op het display.....	5
1.5 Symbolen op de accu.....	6
1.6 Algemene gebruiksinstructies.....	6
1.7 Overzicht menustructuur - 1.....	7
1.8 Overzicht menustructuur - 2.....	8
1.9 Display.....	9
1.10 Toetsenbord.....	9
2 Veiligheid	
2.1 Veiligheidsinformatie.....	10
2.2 Veiligheidsdefinities.....	11
2.3 Veiligheidsinstructies voor bediening.....	11
3 Installatie	
3.1 Inleiding - installatie.....	15
3.2 Belangrijkste onderdelen voor de installatie.....	15
3.3 Algemene voorbereidingen.....	15
3.4 Vóór de installatie van de draden.....	15
3.5 Montage van het product.....	20
3.6 De draad positioneren met krammen.....	22
3.7 De begrenzingsdraad of geleidingsdraad ingraven.....	22
3.8 De begrenzingsdraad of geleidingsdraad verlengen.....	22
3.9 Na de installatie van het product.....	23
3.10 De productinstellingen uitvoeren.....	23
4 Werking	
4.1 De ON/OFF-knop gebruiken.....	33
4.2 Product starten.....	33
4.3 Het product parkeren.....	34
4.4 Product stoppen.....	34
4.5 Het product uitschakelen.....	34
4.6 De accu opladen.....	34
5 Onderhoud	
5.1 Introductie - onderhoud.....	35
5.2 Product reinigen.....	35
5.3 Messen vervangen.....	36
5.4 Accu.....	37
5.5 Winterbeurt.....	37
6 Probleemoplossing	
6.1 Introductie - problemen oplossen.....	38
6.2 Foutmeldingen.....	38
6.3 Informatie- en waarschuwingsberichten.....	43
6.4 Indicatielampje in het laadstation.....	44
6.5 Symptomen.....	45
6.6 Breuken in de lusdraad opsporen.....	46
7 Vervoer, opslag en verwerking	
7.1 Transport.....	49
7.2 Opslag.....	49
7.3 Afvoeren.....	49
8 Technische gegevens	
8.1 Automower® 405X/415X.....	50
8.2 Geregistreerde handelsmerken.....	52
9 Garantie	
9.1 Garantievoorwaarden.....	53

1 Inleiding

1.1 Inleiding

Serienummer:

PIN-code:

Het serienummer staat op het productplaatje en op de productverpakking.

- Gebruik het serienummer om uw product te registreren op www.husqvarna.com.

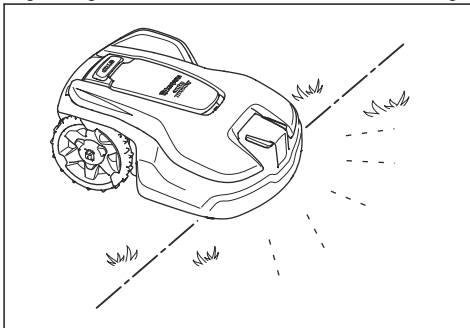
1.1.1 Steun

Neem contact op met uw Husqvarna-dealer voor ondersteuning met betrekking tot het product.

1.1.2 Productbeschrijving

Let op: Husqvarna werkt het uiterlijk en de werking van producten regelmatig bij. Zie *Steun op pagina 3*.

Het product is een robotmaaier. Het product bevat een accu en maait het gras automatisch. Hierbij wisselen maaien en laden elkaar continu af. Het bewegingspatroon is willekeurig, wat betekent dat het gazon gelijkmatig en met minder slijtage wordt gemaaid. De begrenzingsdraad en de geleidingsdraad regelen de beweging van het product binnen het werkgebied. Sensoren in het product detecteren wanneer het product de begrenzingsdraad nadert. De voorzijde van het product rijdt altijd een bepaalde afstand voorbij de begrenzingsdraad voordat het product omkeert. Wanneer het product een obstakel raakt of de begrenzingsdraad nadert, kiest het een nieuwe richting.



De gebruiker selecteert de instellingen voor de werking met de toetsen op het toetsenblok. Op het display worden de geselecteerde en mogelijke instellingen voor de werking en de bedieningsmodus van het product weergegeven.

1.1.2.1 Maaitechniek

Het product is emissievrij, gebruiksvriendelijk en bespaart energie. Deze regelmatige maaitechniek verbetert de kwaliteit van het gras en vermindert het gebruik van meststoffen. Het gras hoeft niet te worden verzameld.

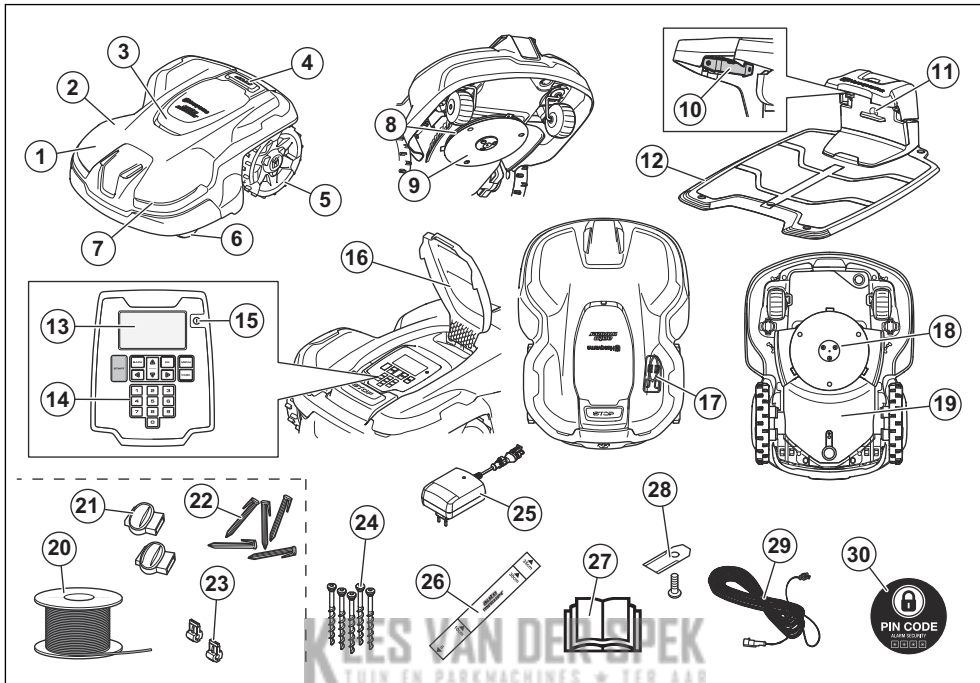
1.1.2.2 Laadstation zoeken

Het product werkt totdat de accu bijna leeg is. Vervolgens volgt het de geleidingsdraad naar het laadstation. De geleidingsdraad wordt vanaf het laadstation naar bijvoorbeeld een afgelegen deel van het werkgebied of door een smalle doorgang gelegd. De geleidingsdraad wordt aangesloten op de begrenzingsdraad waardoor de robotmaaier het laadstation veel gemakkelijker en sneller kan vinden.

1.1.2.3 Automower® Connect

Automower® Connect is een mobiele applicatie waarmee de instellingen voor de werking op afstand kunnen worden geselecteerd. Zie *Automower® Connect-app op pagina 31*.

1.2 Productoverzicht



- | | |
|---|--|
| 1. Behuizing | 17. Onderhoudsgereedschap ¹ |
| 2. Kap | 18. Maaisysteem |
| 3. Klep voor display en toetsbord | 19. Chassiskast met elektronica, accu en motoren |
| 4. STOP-knop | 20. LUSDRAAD voor begrenzingslus en geleidingsdraad ² |
| 5. Achterwielen | 21. Aansluitklemmen voor de lUSDRAAD ³ |
| 6. Voorwiel | 22. Haringen ⁴ |
| 7. Koplampen | 23. Koppelingen voor de lUSDRAAD ⁵ |
| 8. Maaischijf | 24. Schroeven voor bevestiging van het laadstation |
| 9. Glijplaat | 25. Voeding ⁶ |
| 10. Contactplaten | 26. Meetlat voor het installeren van de begrenzingsdraad (de meetlat wordt van de doos losgemaakt) |
| 11. Led voor controle van de werking van het laadstation, begrenzingsdraad en geleidingsdraad | 27. Bedieningshandleiding en beknopte handleiding |
| 12. Laadstation | 28. Messen |
| 13. Display | 29. Laagspanningskabel |
| 14. Toetsbord | 30. Alarmsticker |
| 15. Knop ON/OFF | |
| 16. Productplaatje (incl. productidentificatie- nummer) | |

¹ Bevindt zich onder de bovenkap.

² Is een deel van de installatiekit die afzonderlijk is aangeschaft.

³ Is een deel van de installatiekit die afzonderlijk is aangeschaft.

⁴ Is een deel van de installatiekit die afzonderlijk is aangeschaft.

⁵ Is een deel van de installatiekit die afzonderlijk is aangeschaft.

⁶ Het uiterlijk kan afhankelijk van de markt verschillen.

1.3 Symbolen op het product

Deze symbolen staan op het product. Bestudeer ze zorgvuldig.



WAARSCHUWING: Lees de gebruikersinstructies voordat u het product gebruikt.



WAARSCHUWING: Schakel het product uit voordat u werkzaamheden aan het product uitvoert of het product optilt.



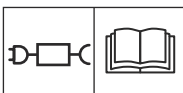
WAARSCHUWING: Bewaar een veilige afstand tot het product als dit in gebruik is. Houd uw handen en voeten uit de buurt van de roterende messen.



WAARSCHUWING: Ga niet op het product zitten of staan. Plaats uw handen of voeten niet in de buurt van of onder het product.



Vergrendelingsfunctie.



Gebruik een losse voeding zoals aangegeven op het typeplaatje naast het symbool.



Dit product voldoet aan de geldende EG-richtlijnen.



Het is niet toegestaan om dit product als normaal huishoudelijk afval af te voeren. Zorg dat het product wordt gerecycled volgens de lokale wettelijke voorschriften.



Het chassis bevat onderdelen die gevoelig zijn voor elektrostatische ontlading (ESD). Het chassis moet ook op een professionele manier worden afdicht. Daarom mag het chassis uitsluitend worden geopend door erkende servicemonteurs. Een defecte afdichting kan ertoe leiden dat de volledige garantie of een deel ervan komt te vervallen.



De laagspanningskabel mag niet worden ingekort, verlengd of gesplitst.

Gebruik geen trimmer in de buurt van de laagspanningskabel. Wees voorzichtig bij het knippen van randen waar de kabels liggen.

1.4 Symbolen op het display



In het menu Schema kunt u instellen wanneer het product het gazon moet maaien.



In het menu Maaihoogte kunt u de maaihoogte van het product instellen.



In het menu Beveiliging kunt u kiezen tussen 3 beveiligingsniveaus voor het product.



In het menu Berichten kunt u de *foutmeldingen* en *infor berichten* van het product vinden.



De weertimerfunctie past automatisch de maai-intervallen aan de grasgroei aan.



In het menu Installatie kunt u handmatige instellingen voor de installatie van het product instellen.



In het menu Instellingen kunt u de algemene instellingen van het product wijzigen.



In het menu Accessoires kunt u de accessoires van het product wijzigen.



Het schema is zo ingesteld dat het product geen gras maait.



Het product negeert het schema.



De accu-indicator geeft het laadniveau van de accu aan. Wanneer het product wordt opgeladen, knippert het symbool.



Het product wordt in het laadstation geplaatst, maar de accu wordt niet opgeladen.



Het product staat in de ECO-modus.



Bluetooth® draadloze communicatie met Automower® Connect op uw mobiele apparaat.

1.5 Symbolen op de accu



Lees de gebruikersinstructies goed door.



Dank de accu niet af door deze in een vuur te gooien en stel de accu niet bloot aan een warmtebron.



Dompel de accu niet onder in water.

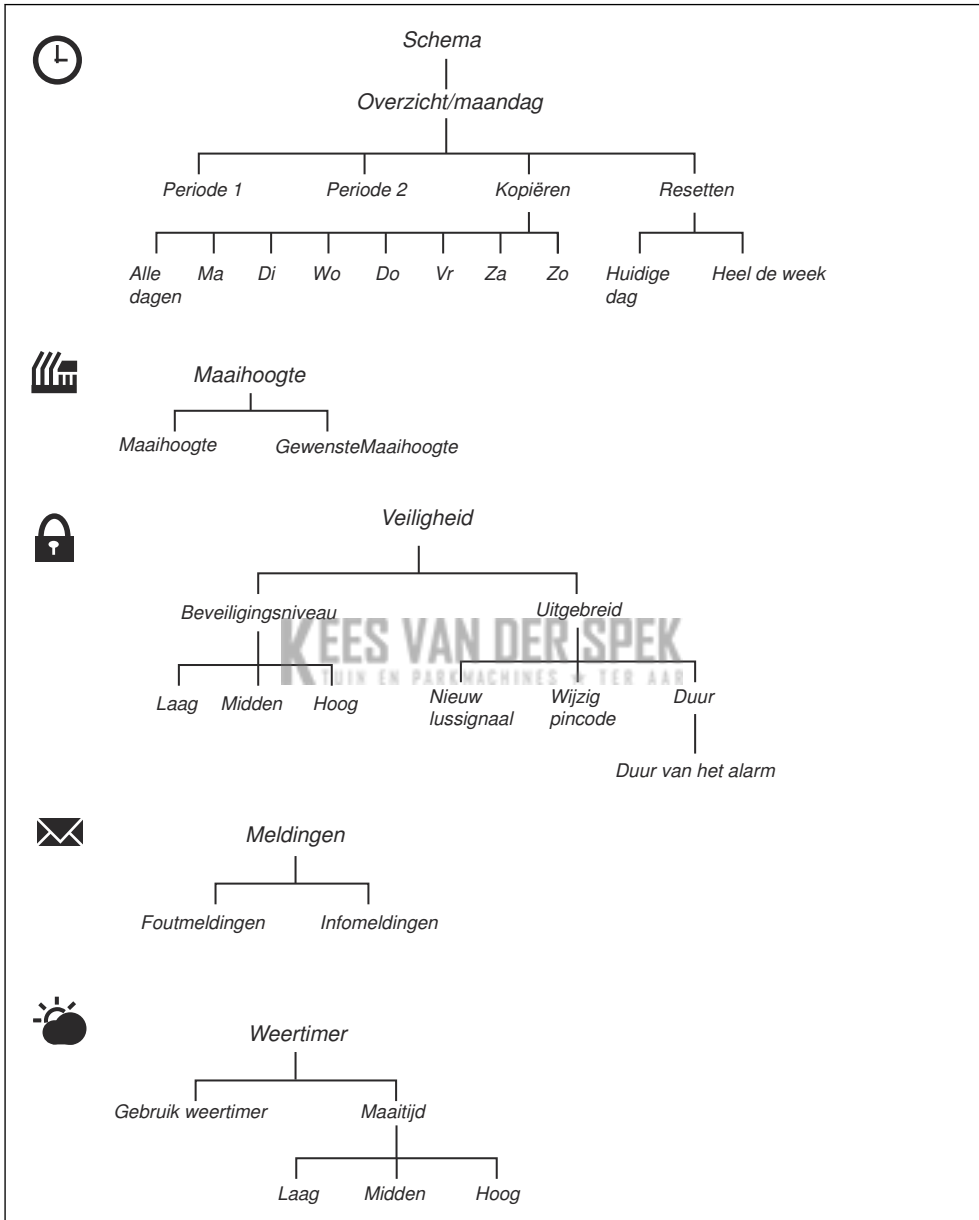
1.6 Algemene gebruiksinstructies

Voor het gemak wordt het volgende systeem in de bedieningshandleiding gebruikt:

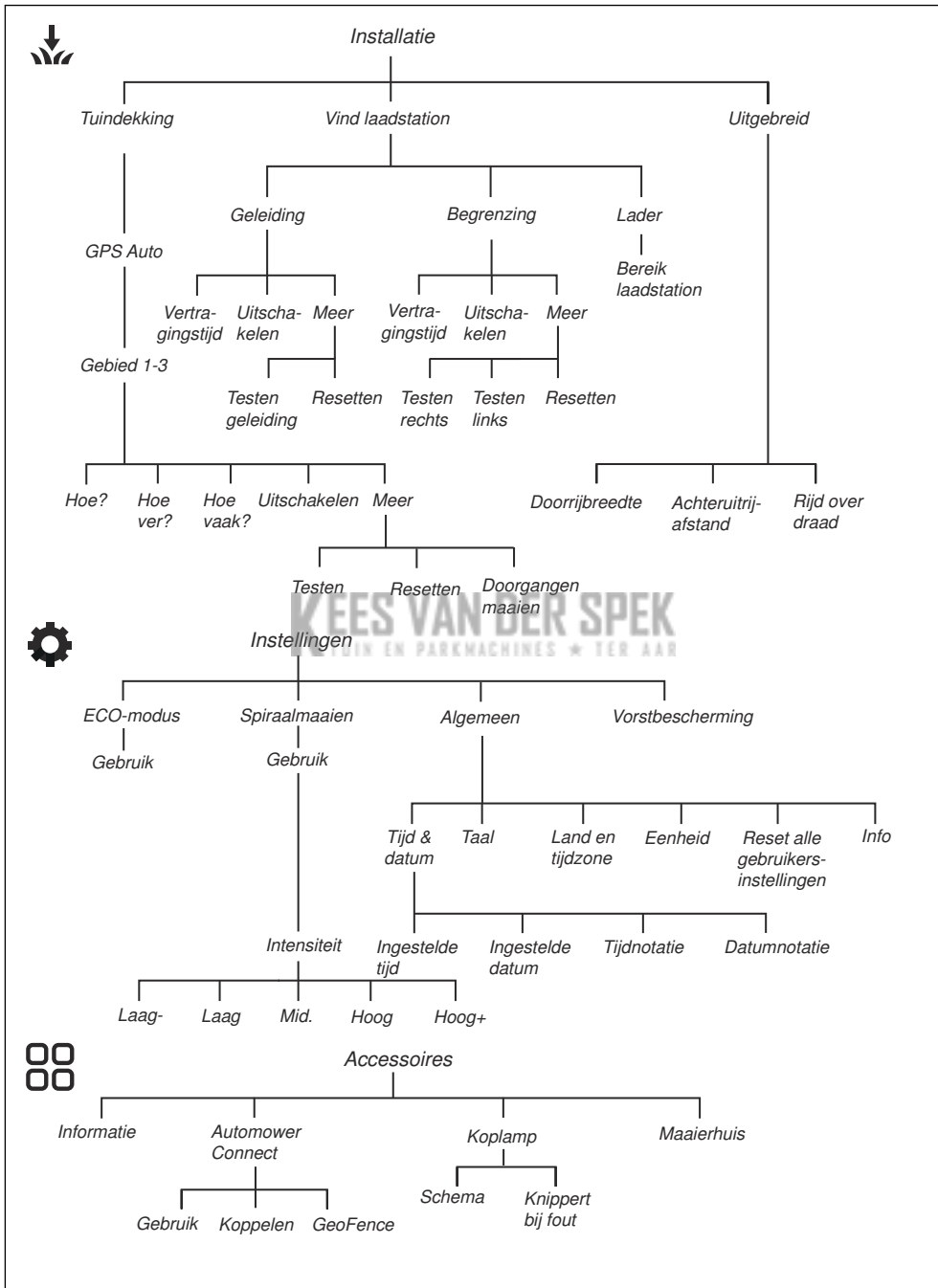
- *Cursief* gedrukte tekst geeft teksten aan die worden weergegeven op het display of is een verwijzing naar een ander gedeelte in de bedieningshandleiding.
- **Vet gedrukte** tekst geeft de knoppen op het product aan.

KEES VAN DER SPEK
TUIN EN PARKMACHINES ★ TER AAR

1.7 Overzicht menustructuur - 1



1.8 Overzicht menustructuur - 2



1.9 Display

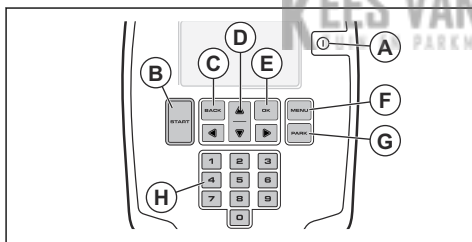
Op het display op het product wordt informatie over de instellingen van het product weergegeven.

Druk op **STOP** om naar het display te gaan.

1.10 Toetsenbord

Gebruik het toetsenbord op het product om door het menu te navigeren. Druk op **STOP** om naar het toetsenbord te gaan.

- Gebruik de knop **ON/OFF** (A) om het product in en uit te schakelen. Het indicatielampje op het toetsenbord is een belangrijke statusindicator. Zie *De ON/OFF-knop gebruiken op pagina 33*.
- Gebruik de knop **START** (B) om het product te starten.
- Gebruik de knop **BACK** (terug) (C) om omhoog te gaan in de menulijsten.
- Gebruik de **pijltoetsen** (D) voor navigatie in het menu.
- Gebruik de knop **OK** (E) om de instellingen te bevestigen die u in de menu's selecteert.
- Gebruik de knop **MENU** (menu) (F) om naar het hoofdmenu te gaan.
- Gebruik de knop **PARK** (parkeren) (G) om het product naar het laadstation te sturen.
- Gebruik de **cijferttoetsen** (H) om de pincode, tijd en datum in te voeren.



2.1 Veiligheidsinformatie

2.1.1 BELANGRIJK. ZORGVULDIG LEZEN VOOR GEBRUIK. BEWAREN OM LATER TE KUNNEN RAADPLEGEN

De gebruiker is verantwoordelijk voor ongelukken met andere mensen of beschadigingen van hun eigendommen.

Het apparaat is niet bedoeld voor gebruik door personen (waaronder kinderen) met fysieke, zintuiglijke of geestelijke beperkingen (die van invloed kunnen zijn op het veilig bedienen van het product), of een gebrek aan kennis en ervaring, tenzij ze begeleiding bij of aanwijzingen voor het gebruik van het apparaat hebben ontvangen van een persoon die verantwoordelijk is voor hun veiligheid.

Het apparaat kan worden gebruikt door kinderen vanaf 8 jaar en ouder en andere personen die ondanks hun fysieke, sensorische of geestelijke handicap of gebrek aan ervaring en kennis onder toezicht of instructie van een verantwoordelijke persoon in staat zijn veilig gebruik te maken van het apparaat en op de hoogte zijn van alle gevaren. Er kunnen plaatselijke regels zijn met betrekking tot de minimumleeftijd voor het bedienen van dit apparaat. Kinderen mogen het apparaat niet zonder toezicht reinigen of onderhouden.

Sluit de voeding nooit aan op een stopcontact als de stekker of het snoer beschadigd is. Een versleten of beschadigd snoer verhoogt het risico op een elektrische schok.

Laad de accu alleen op in het meegeleverde laadstation. Onjuist gebruik kan leiden tot elektrische schokken, oververhitting of lekkage van corroderende vloeistof uit de accu. Spoelen met water/neutralisatiemiddel in geval van lekkage van elektrolyt. Raadpleeg een arts in geval van contact met de ogen.

Gebruik alleen originele accu's die door de fabrikant worden aanbevolen. De veiligheid van het product kan niet worden gegarandeerd met niet-originele accu's. Gebruik geen niet-oplaadbare accu's.

Het apparaat moet zijn losgekoppeld van de voeding wanneer de accu wordt verwijderd.



WAARSCHUWING: Het product kan gevaarlijk zijn wanneer het verkeerd wordt gebruikt.

ongeval medische hulp in.



WAARSCHUWING: Gebruik het product niet als personen, met name kinderen, of huisdieren zich in het werkgebied bevinden.

2.2 Veiligheidsdefinities

Waarschuwingen, voorzorgsmaatregelen en opmerkingen worden gebruikt om te wijzen op belangrijke delen van de handleiding.



WAARSCHUWING: Wordt gebruikt om te wijzen op de kans op ernstig of fataal letsel voor de gebruiker of omstanders wanneer de instructies in de handleiding niet worden gevolgd.



WAARSCHUWING: Houd uw handen en voeten uit de buurt van de roterende messen. Plaats uw handen of voeten nooit in de buurt van of onder het product wanneer het is ingeschakeld.



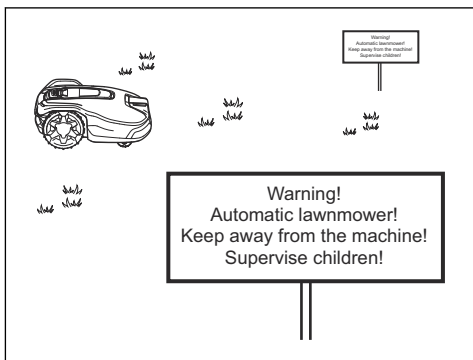
OPGELET: Wordt gebruikt indien er een risico bestaat op schade aan het product en andere eigendommen of aan de omgeving wanneer de instructies in de handleiding niet worden gevolgd.

Let op: Geven verdere informatie die nodig is in een bepaalde situatie.

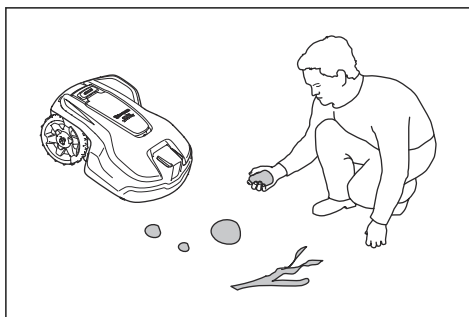
2.3 Veiligheidsinstructies voor bediening

2.3.1 Gebruik

- Het product mag uitsluitend worden gebruikt in combinatie met door de fabrikant aanbevolen apparatuur. Elk ander gebruik is onjuist. De instructies van de fabrikant over bediening/onderhoud moeten nauwkeurig worden gevolgd.
- Er moeten waarschuwingsborden worden geplaatst rondom het werkgebied van het product als het in openbare gebieden wordt gebruikt. De borden moeten de volgende tekst bevatten: **Waarschuwing! Automatische gazonmaaier! Blijf uit de buurt van de machine! Houd toezicht op kinderen!**



- Gebruik de parkeermodus, zie *Bedieningsmodi - Parkeren op pagina 34* of schakel het product uit wanneer personen, vooral kinderen, of huisdieren zich in het werkgebied bevinden. Het verdient aanbeveling het product te programmeren voor gebruik tijdens uren wanneer geen activiteit in het gebied plaatsvindt. Zie *Schema op pagina 23*. Houd er rekening mee dat bepaalde dieren, bijvoorbeeld egels, 's nachts actief zijn. Deze diersoorten kunnen potentieel gewond raken door het product.
- Installeer het laadstation, inclusief accessoires, niet op een plek die zich onder of binnen 60 cm van brandbaar materiaal bevindt. Installeer de voedingseenheid niet in een omgeving die licht ontvlambaar is. In geval van een storing kunnen het laadstation en de voedingseenheid heet worden en leiden tot brand.
- Het product mag uitsluitend worden bediend, onderhouden en gerepareerd door personen die volledig vertrouwd zijn met de speciale kenmerken van en veiligheidsregels voor het product. Lees de bedieningshandleiding zorgvuldig door en zorg dat u de instructies hebt begrepen voordat u het product gebruikt.
- Het is niet toegestaan het originele ontwerp van het product aan te passen. Alle wijzigingen zijn op eigen risico.
- Controleer of er geen vreemde voorwerpen zoals stenen, takken, gereedschappen of speelgoed op het gazon aanwezig zijn. Als de messen vreemde voorwerpen raken, kunnen de messen beschadigd raken. Schakel altijd eerst het product uit met de knop **ON/OFF** voordat u een blokkade verwijdert. Controleer het product op schade voordat u het opnieuw start.



- Als het apparaat abnormaal gaat trillen. Schakel het product altijd eerst uit met de knop **ON/OFF** en inspecteer het product op schade voordat u het opnieuw start.
- Start het product volgens de instructies. Wanneer het product is ingeschakeld, dient u ervoor te zorgen dat u uw handen en voeten uit de buurt van de roterende messen houdt. Plaats uw handen of voeten nooit onder het product.
- Raak nooit bewegende gevaarlijke onderdelen, zoals de maaischijf, aan voordat de maaier volledig tot stilstand is gekomen.
- Til het product nooit op en draag het niet rond terwijl het is ingeschakeld.
- Sta niet toe dat het product wordt gebruikt door personen die niet weten hoe het werkt en zich gedraagt.
- Het product mag nooit in aanraking komen met personen of andere levende wezens. Als een persoon of ander levend wezen in de baan van het product komt, moet dit onmiddellijk worden gestopt. Zie *Product stoppen op pagina 34*.
- Zet niets boven op het product of het laadstation.
- Voorkom dat het product wordt gebruikt wanneer de kap, maaischijf of behuizing beschadigd is. De maaier mag ook niet worden gebruikt als de messen, schroeven, moeren of kabels defect zijn. Sluit nooit een beschadigde kabel aan en raak deze ook niet aan voordat de kabel is losgekoppeld van de voeding.
- Gebruik het product niet als de knoppen **ON/OFF** en **STOP** niet werken.
- Schakel het product altijd uit met de knop **ON/OFF** wanneer het product niet in gebruik is. Het product kan alleen worden gestart als het product is ingeschakeld met de knop **ON/OFF** en de juiste pincode is ingevoerd.
- Husqvarna staat niet garant voor volledige compatibiliteit tussen het product en andere typen draadloze systemen, zoals afstandsbedieningen, radio-zenders, ringleidingen, ondergrondse elektrische afzasteringen of dergelijke.
- Metalen voorwerpen in de bodem (zoals wapeningsnetten of antimollennetten) kunnen de robotmaaier tot stilstand brengen. De metalen

voorwerpen kunnen storing van het lussignaal veroorzaken en de robotmaaier tot stilstand brengen.

- Bedrijfs- en opslagtemperatuurbereik is 0-50 °C. Temperatuurbereik voor het opladen is 0-45 °C. Te hoge temperaturen kunnen schade aan het product veroorzaken.

2.3.2 Veiligheid bij accu's



WAARSCHUWING: Lithium-ionaccu's kunnen ontploffen of brand veroorzaken, indien gedemonteerd, kortgesloten, blootgesteld aan water, brand of hoge temperaturen. Behandel de accu voorzichtig, demonteer de accu niet, open de accu niet en voorkom elektrisch/mechanisch misbruik. Zet een accu niet in direct zonlicht.

Voor meer informatie over de accu, raadpleeg *Accu op pagina 37*

2.3.3 Het product optillen en verplaatsen



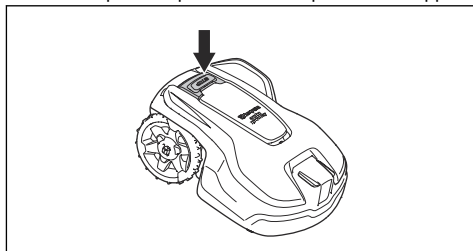
WAARSCHUWING: Het product moet worden uitgeschakeld voordat het wordt opgetild. Het product is uitgeschakeld wanneer het indicatielampje op het toetsenblok niet brandt.



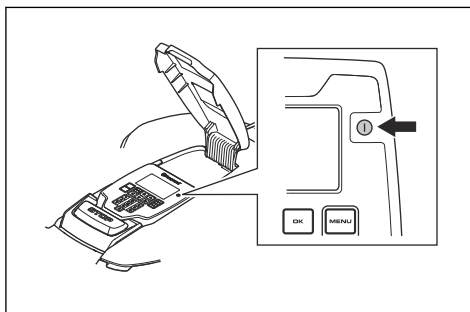
OPGELET: Til het product niet op als het in het laadstation is geparkeerd. Hierdoor kan het laadstation en/of het product worden beschadigd. Druk op **STOP** en trek het product uit het laadstation voordat u het optilt.

Voor het veilig verplaatsen uit of binnen het werkgebied:

1. Druk op de knop **STOP** om het product te stoppen.



2. Druk 3 seconden lang op de knop **ON/OFF** en zorg ervoor dat het product is uitgeschakeld. Controleer of het indicatielampje op het toetsenbord niet brandt. Dit betekent dat het product is uitgeschakeld. Zie *De ON/OFF-knop gebruiken op pagina 33*.



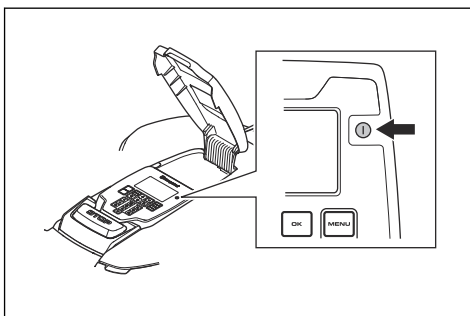
3. Draag het product aan de hendel met de maaischijf uit de buurt van uw lichaam.



2.3.4 Onderhoud



WAARSCHUWING: Het product moet worden uitgeschakeld voordat er onderhoudswerkzaamheden aan worden uitgevoerd. Ontkoppel het laadstation met de stekker voordat u reinigings- of onderhoudswerkzaamheden verricht aan het laadstation of de lusdraad.





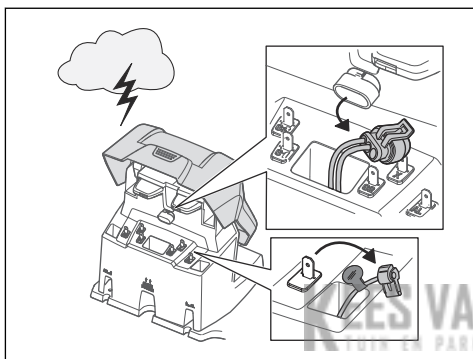
WAARSCHUWING: Ontkoppel het laadstation met de stekker voordat u reinigings- of onderhoudswerkzaamheden verricht aan het laadstation of de lusdraad.



OPGELET: Gebruik nooit een hogedrukreiniger en zelfs geen stromend water om het product te reinigen. Gebruik nooit oplosmiddelen voor de reiniging.

Inspecteer het product wekelijks en vervang beschadigde of versleten onderdelen. Zie *Onderhoud op pagina 35*.

2.3.5 Bij onweer



Om het risico op schade aan de elektrische componenten in het product en het laadstation te beperken, adviseren we om alle aansluitingen op het laadstation (voeding, begrenzingsdraad en geleidingsdraad) los te koppelen als er kans op onweer is.

1. Markeer de draden om eenvoudig opnieuw verbinding te maken. De aansluitingen op het laadstation zijn gemarkeerd met AR, AL en GUIDE.
2. Koppel alle aangesloten kabels en de voeding los.
3. Sluit alle kabels en de voeding weer aan als er geen onweer meer dreigt. Het is belangrijk dat elke draad op de juiste plaats wordt aangesloten.

3 Installatie

3.1 Inleiding - installatie



WAARSCHUWING: Zorg dat u het hoofdstuk over veiligheid hebt gelezen en begrepen voordat u het product monteert.



OPGELET: Gebruik originele reserveonderdelen en origineel installatiemateriaal.

Let op: Zie www.husqvarna.com voor meer informatie over de installatie.

3.2 Belangrijkste onderdelen voor de installatie

De installatie bestaat uit de volgende onderdelen:

- Een robotmaaier die het gazon automatisch maait.
- Een laadstation met 3 functies:
 - Controlesignalen door de begrenzingsdraad verzenden.
 - Controlesignalen langs de geleidingsdraad sturen, zodat het product de geleidingsdraad naar specifieke afgelegde gebieden in de tuin kan volgen en terug kan keren naar het laadstation.
 - Het product opladen.
- Een voeding, die is aangesloten tussen het laadstation en een stopcontact van 100-240 V.
- De lusdraad, die langs de randen van het werkgebied wordt gelegd en ook rondom voorwerpen en planten die de robotmaaier niet mag raken. De lusdraad dient als begrenzingsdraad en ook als geleidingsdraad.

3.3 Algemene voorbereidingen



OPGELET: Gatens met water in het gazon kunnen schade aan het product veroorzaken.

Let op: Lees het hoofdstuk Installatie volledig door voordat u met de installatie begint. De wijze waarop de installatie is uitgevoerd, bepaalt hoe goed het product functioneert. Het is daarom belangrijk om de installatie zorgvuldig te plannen.

- Maak een blauwdruk van het werkgebied en neem hierin alle obstakels op. Zo vindt u eenvoudiger de beste posities voor het laadstation, de begrenzingsdraad en de geleidingsdraad.
- Breng een markering aan op de blauwdruk waar het laadstation, de begrenzingsdraad en de geleidingsdraad moeten worden geplaatst.
- Breng een markering op de blauwdruk aan waar de geleidingsdraad aansluit op de begrenzingsdraad. Zie *De geleidingsdraad installeren op pagina 21*.
- Vul de gaten in het gazon.
- Maai het gras voordat u het product installeert. Zorg ervoor dat het gras maximaal 10 cm/3.9 inch is.

Let op: De eerste weken na installatie kan het waargenomen geluidsniveau bij het maaien van het gras hoger zijn dan verwacht. Wanneer het product het gras enige tijd heeft gemaaid, is het waargenomen geluidsniveau veel lager.

3.4 Vóór de installatie van de draden

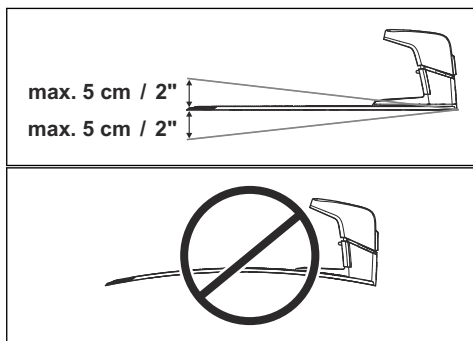
U kunt kiezen om de draden met staken te bevestigen of om ze in te graven. U kunt de 2 procedures voor hetzelfde werkgebied gebruiken.



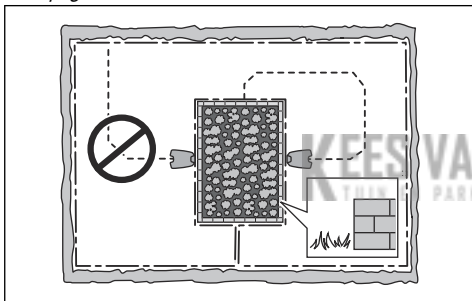
OPGELET: Graaf de begrenzingsdraad en de geleidingsdraad in indien u een verticaleermachine gebruikt in het werkgebied om te voorkomen dat ze beschadigd raken.

3.4.1 Onderzoeken waar het laadstation moet worden geplaatst

- Zorg voor minimaal 3 m/10 ft vrije ruimte vóór het laadstation. Zie *Onderzoeken waar de geleidingsdraad moet worden gelegd op pagina 19*.
- Houd een minimum aan van 150 cm / 60 inch vrije ruimte rechts en links van het midden van het laadstation.
- Plaats het laadstation in de buurt van een stopcontact.
- Plaats het laadstation op een vlakke ondergrond.
- De bodemplaat van het laadstation mag niet gebogen zijn.



- Als het werkgebied twee delen heeft die zijn gescheiden door een steile helling, raden wij aan het laadstation op het laagste deel te plaatsen.
- Plaats het laadstation in een gebied met bescherming tegen de zon.
- Als het laadstation op een eiland is geplaatst, dient u ervoor te zorgen dat u de geleidingsdraad met het eiland verbindt. Zie *Een eiland maken op pagina 18*.



3.4.2 Onderzoeken waar de voeding moet worden geplaatst



WAARSCHUWING: U mag de laagspanningskabel niet doorsnijden of verlengen. Er bestaat een gevaar voor elektrische schokken.



OPGELET: Zorg ervoor dat de messen op het product niet de laagspanningskabel doorsnijden.



WAARSCHUWING: De voedingskabel en verlengkabel moeten zich buiten het werkgebied bevinden om schade aan de kabels te voorkomen.



OPGELET: Plaats de laagspanningskabel niet in een spoel of onder de plaat van het laadstation. De bobine veroorzaakt interferentie met het signaal van het laadstation.



- Plaats de voeding in een gebied met een dak en bescherming tegen de zon en de regen.
- Plaats de voeding in een gebied met een goede luchtstroom.
- Gebruik een aardlekschakelaar met een afschakelstroom van maximaal 30 mA wanneer u de voeding aansluit op het stopcontact.

Laagspanningskabels van verschillende lengtes zijn verkrijgbaar als accessoires.

3.4.3 Onderzoeken waar u de begrenzingsdraad plaatst



OPGELET: Er dient een barrière van minimaal 15 cm/6 inch hoog tussen de begrenzingsdraad en waterpartijen, hellingen, afgronden of openbare wegen te staan. Dit voorkomt schade aan het product.



OPGELET: Laat het product niet werken op grind.



OPGELET: Maak geen scherpe bochten wanneer u de begrenzingsdraad installeert.

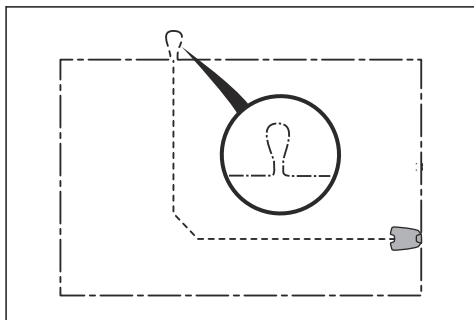


OPGELET: Voor een zorgvuldige werking zonder geluid isoleert u alle obstakels zoals bomen, wortels en stenen.

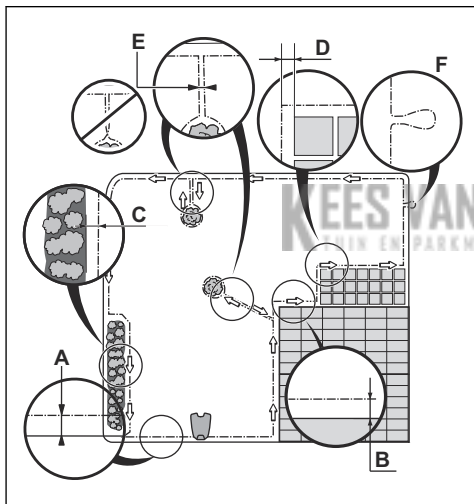
De begrenzingsdraad moet als een lus om het werkgebied worden geplaatst. De sensoren in het product detecteren wanneer het product de begrenzingsdraad nadert en het product een andere richting selecteert. Alle delen van het werkgebied moeten zich op maximaal 35 m/115 ft van de begrenzingsdraad bevinden.

Om de verbinding tussen de geleidingsdraad en de begrenzingsdraad eenvoudiger te maken, is het raadzaam een oogje te maken op de plaats waar de

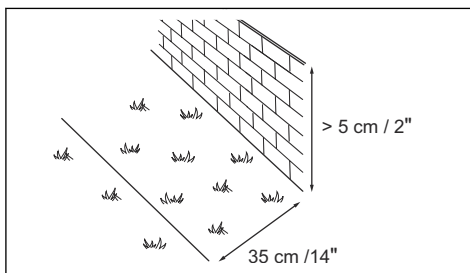
geleidingsdraad wordt aangesloten. Maak het oogje met circa 20 cm/8 inch van de begrenzingsdraad.



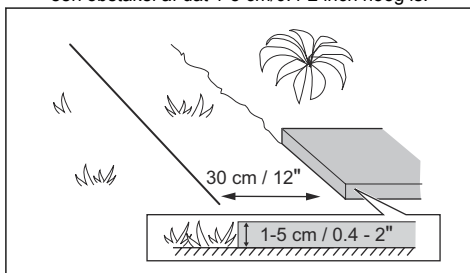
Let op: Maak een blauwdruk van het werkgebied voordat u de begrenzingsdraad en de geleidingsdraad installeert.



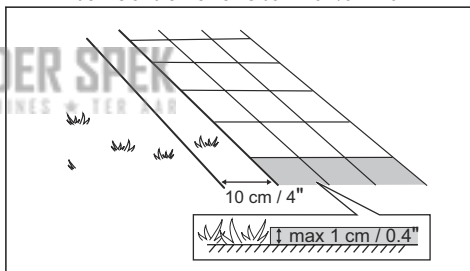
- Plaats de begrenzingsdraad rond de hele werkzone (A). Pas de afstand tussen de begrenzingsdraad en de obstakels aan.
- Zet de begrenzingsdraad 35 cm/14 inch (B) van een hindernis af die meer dan 5 cm/2 inch hoog is.



- Zet de begrenzingsdraad 30 cm/12 inch (C) van een obstakel af dat 1-5 cm/0.4-2 inch hoog is.



- Zet de begrenzingsdraad 10 cm/4 inch (D) van een hindernis af die kleiner is dan 1 cm/0.4 inch.



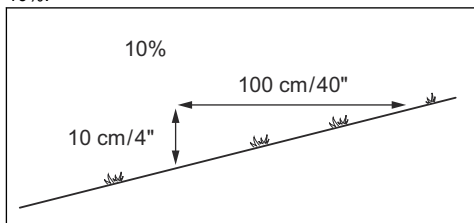
- Als u een tegelpad op niveau van het gazon hebt, plaatst u de begrenzingsdraad lager dan de tegels.

Let op: Indien het tegelpad minimaal 30 cm/12 inch breed is, gebruikt u de fabrieksinstelling voor de functie *Rijd over draad* om al het gras naast het tegelpad te maaien. Zie *De functie Rijd over draad instellen op pagina 29*.

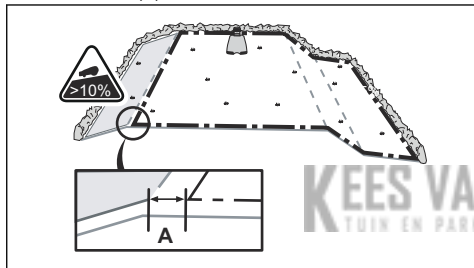
- Als u een eiland maakt, zet u de begrenzingsdraden die naar en van het eiland lopen dicht bij elkaar (E). Plaats de kabels in dezelfde kram. Zie *Een eiland maken op pagina 18*.
- Maak een oogje (F) op de plaats waar de geleidingsdraad met de begrenzingsdraad moet worden verbonden.

3.4.3.1 De begrenzingsdraad op een helling plaatsen

Het product kan gebruikt worden op hellingen van 40%. Hellingen die te steil zijn, moeten worden geïsoleerd met de begrenzingsdraad. De hellingsgraad (%) wordt berekend als hoogte per m. Voorbeeld: 10 cm/100 cm = 10%.



- Voor hellingen steiler dan 40% binnen het werkgebied isoleert u de helling met begrenzingsdraad.
- Voor hellingen steiler dan 15% langs de buitenrand van het gazon plaatst u de begrenzingsdraad 20 cm/8 inch (A) van de rand.



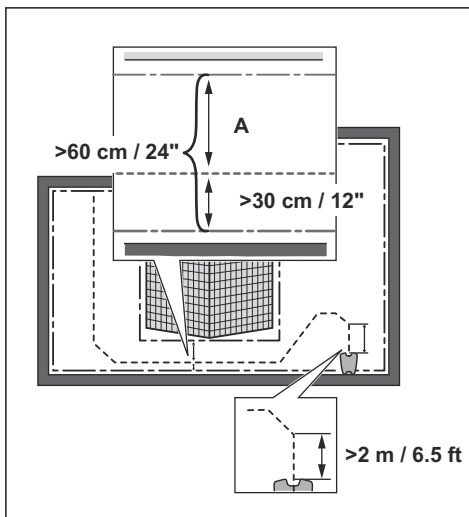
- Voor hellingen grenzend aan een openbare weg plaatst u een afzetting van minimaal 15 cm / 6 inch langs de buitenrand van de helling. U kunt een muur of hek als afzetting gebruiken.

3.4.3.2 Doorgangen

Een doorgang is een sectie met begrenzingsdraad aan elke kant die 2 delen van het werkgebied verbindt. De afstand tussen de begrenzingsdraad moet aan elke kant van de doorgang minimaal 60 cm/24 inch bedragen.

Let op: Als een doorgang minder dan 2 m/6.5 ft breed is, installeert u een geleidingsdraad door de doorgang.

De aanbevolen minimumafstand tussen de geleidingsdraad en de begrenzingsdraad is 30 cm/12 inch. Het product loopt altijd links van de geleidingsdraad, gezien in de richting van het laadstation. Het is raadzaam om te zorgen voor zo veel mogelijk vrije ruimte links van de geleidingsdraad (A).



3.4.3.3 Een eiland maken



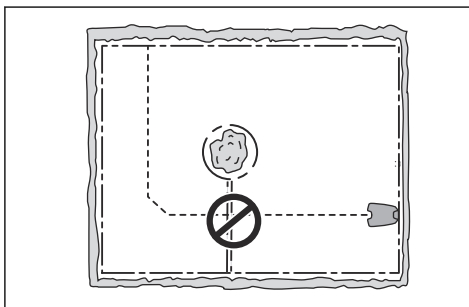
OPGELET: Kruis geen gedeelte van de begrenzingsdraad over een ander gedeelte. De begrenzingsdraadgedeelten moeten evenwijdig lopen.



OPGELET: Kruis de geleidingsdraad niet over de begrenzingsdraad.



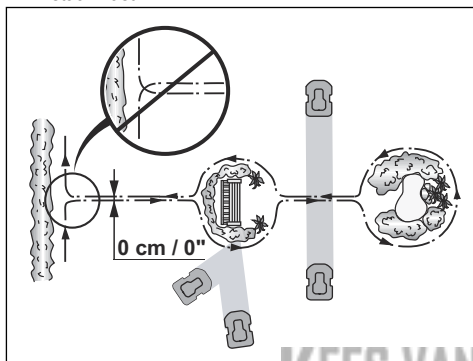
OPGELET: Isoleer of verwijder obstakels die lager zijn dan 15 cm/6 inch. Isoleer of verwijder obstakels met een lichte helling, zoals stenen, bomen en wortels. Dit voorkomt schade aan de messen van het product.



Isoleer gebieden in het werkgebied met de begrenzingsdraad om een eiland te maken. We raden aan alle stabiele objecten in het werkgebied te isoleren.

Sommige obstakels kunnen tegen een botsing, zoals bomen en struiken die hoger zijn dan 15 cm/6 inch. Het product botst tegen het obstakel en selecteert vervolgens een nieuwe richting.

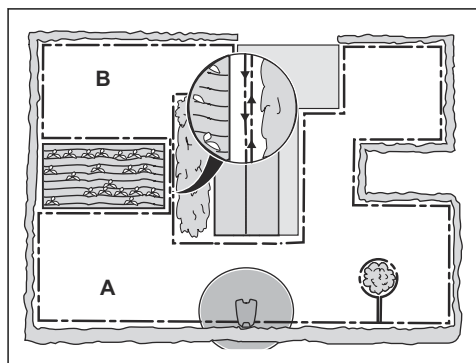
- Plaats de begrenzingsdraad op en rond het obstakel om een eiland te maken.
- Plaats de 2 stukken begrenzingsdraad die naar en van het eiland lopen dicht bij elkaar. Hierdoor loopt het product over de draad.
- Zet de 2 stukken begrenzingsdraad in dezelfde staak vast.



3.4.3.4 Een bijgebied maken

Maak een bijgebied (B) als het werkgebied 2 gebieden heeft die niet zijn verbonden met een doorgang. Het werkgebied met het laadstation is het hoofdgebied (A).

Let op: Het product moet handmatig worden verplaatst tussen het hoofdgebied en het secundaire gebied.



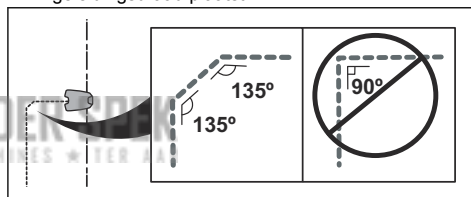
- Plaats de begrenzingsdraad rond het bijgebied (B) om een eiland te maken. Zie *Een eiland maken op pagina 18*.

Let op: De begrenzingsdraad moet als 1 lus rond het gehele werkgebied (A + B) worden geplaatst.

Let op: Wanneer het product gras maait in het bijgebied, moet de modus *Bijgebied* worden geselecteerd. Zie *Bijgebied op pagina 33*.

3.4.4 Onderzoeken waar de geleidingsdraad moet worden gelegd

- Plaats de geleidingsdraad in een lijn op minimaal 2 m/6.5 ft afstand vóór het laadstation.
- Zorg voor zo veel mogelijk ruimte links van de geleidingsdraad, gezien in de richting van het laadstation.
- Plaats de geleidingsdraad minimaal 30 cm / 12 inch van de begrenzingsdraad.
- Maak geen scherpe bochten wanneer u de geleidingsdraad plaatst.

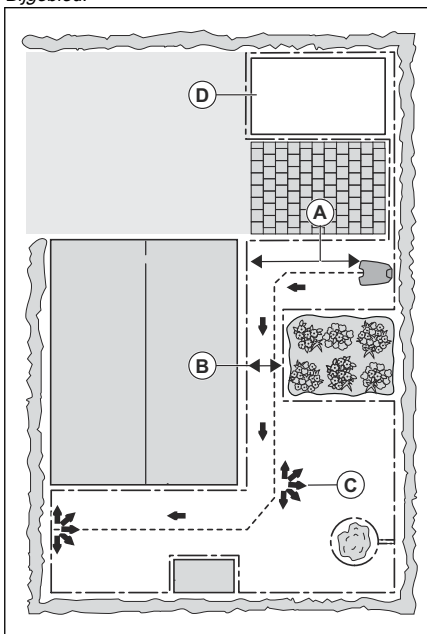


- Als het werkgebied een helling heeft, plaatst u de geleidingsdraad diagonaal over de helling.

3.4.5 Voorbeelden van werkgebieden

- Als het laadstation in een klein gebied (A) wordt geplaatst, zorgt u ervoor dat de afstand tot de begrenzingsdraad minimaal 3 m/10 ft vóór het laadstation bedraagt.
- Als het werkgebied een doorgang (B) zonder geleidingsdraad heeft, is de minimale afstand tussen de begrenzingsdraden 2 m / 6.5 ft. Als er wel een geleidingsdraad is aangebracht in de doorgang, is de minimale afstand tussen de geleidingsdraden 60 cm / 24 inch.
- Als het werkgebied gebieden heeft die door middel van een smalle doorgang (B) met elkaar zijn verbonden, kunt u het product zodanig instellen dat dit eerst de geleidingsdraad volgt en deze dan na een bepaalde afstand (C) verlaat. De instellingen kunnen worden gewijzigd in *GPS-ondersteunde navigatie, Tuindekking en Systematisch doorgangen maaien op pagina 26*.
- Indien het werkgebied een bijgebied (D) omvat, raadpleegt u *Bijgebied op pagina 33*. Zet het

product in het bijgebied en selecteer *de modus Bijgebied*.



3.5 Montage van het product

3.5.1 Installatiegereedschappen

- Hamer/kunststof hamer: om het plaatsen van de krammen te vereenvoudigen.
- Kantensnijder/rechte spade: om de begrenzingsdraad te begraven.
- Combinatietang: voor het knippen van de begrenzingsdraad en het samenknippen van de connectoren.
- Instelbare tang: voor het samenknippen van de koppelingen.

3.5.2 Laadstation monteren



WAARSCHUWING: Volg de nationale voorschriften voor elektrische veiligheid.



WAARSCHUWING: Het product mag alleen worden gebruikt met de voedingseenheid die is geleverd door Husqvarna.



WAARSCHUWING: Zet de voeding niet op een hoogte waar er een risico bestaat dat deze in het water komt te staan. Zet de voeding niet op de grond.



WAARSCHUWING: Kapsel de voeding niet in. Condenswater kan de voeding beschadigen en het risico op elektrische schokken vergroten.



WAARSCHUWING: Risico van elektrische schok. Gebruik altijd een aardlekschakelaar (RCD) met een afschakelstroom van maximaal 30 mA bij het aansluiten van de voeding op het stopcontact. Van toepassing voor USA/ Canada. Als de voedingseenheid buiten is opgesteld: Risico van elektrische schok. Alleen aansluiten op een afgedekt GFCI-stopcontact (aardlekschakelaar), klasse A, dat voorzien is van een behuizing die waterdicht is, ongeacht of de kap van de aansluitstekker is geplaatst.



OPGELET: Het is niet toegestaan om nieuwe gaten in de plaat van het laadstation te maken.



OPGELET: Plaats uw voeten niet op de bodemplaat van het laadstation.



WAARSCHUWING: De voedingskabel en de verlengkabel moeten zich buiten het werkgebied bevinden om schade aan de kabels te voorkomen.

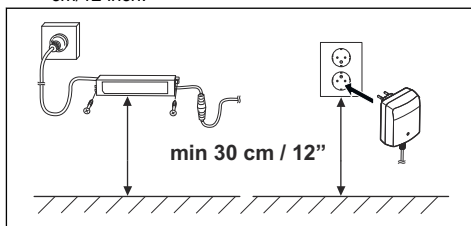
Gebruik bij het aansluiten van de voeding altijd een stopcontact dat is aangesloten op een aardlekschakelaar.

1. Lees en begrijp de instructies over het laadstation. Zie *Onderzoeken waar het laadstation moet worden geplaatst op pagina 15*.
2. Plaats het laadstation in het geselecteerde gebied.

Let op: Bevestig het laadstation pas aan de grond met de schroeven nadat de geleidingsdraad is geïnstalleerd. Zie *De geleidingsdraad installeren op pagina 21*.

3. Sluit de laagspanningskabel aan op het laadstation.

4. Zet de voeding op een minimale hoogte van 30 cm/12 inch.



5. Sluit de voedingskabel aan op een stopcontact van 100-240 V.

Let op: Wanneer het laadstation is aangesloten, kunt u het product opladen. Plaats het product in het laadstation terwijl de begrenzingsdraad en de geleidingsdraad worden gelegd. Schakel het product in. Ga pas verder met de productinstellingen als de installatie is voltooid.

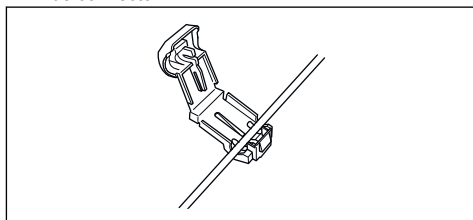
6. Plaats de laagspanningskabel met staken in de grond of graaf de kabel in. Zie *De draad positioneren met krammen op pagina 22* of *De begrenzingsdraad of geleidingsdraad ingraven op pagina 22*.
7. Sluit de draden aan op het laadstation nadat de installatie van de begrenzingsdraad en de geleidingsdraad is voltooid. Zie *De begrenzingsdraad installeren op pagina 21* en *De geleidingsdraad installeren op pagina 21*.
8. Bevestig het laadstation aan de grond met de meegeleverde schroeven nadat de geleidingsdraad is geïnstalleerd. Zie *De geleidingsdraad installeren op pagina 21*.

3.5.3 De begrenzingsdraad installeren

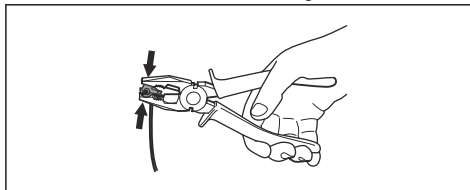


OPGELET: Wikkel resterende draad niet op tot een spoel. De spoel veroorzaakt interferentie met het product.

1. Plaats de begrenzingsdraad rond het volledige werkgebied. Start en voltooi de installatie achter het laadstation.
2. Open de connector en leg de begrenzingsdraad in de connector.



3. Sluit de connector met een tang.



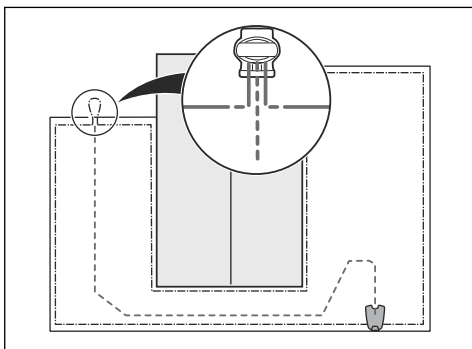
4. Snijd de begrenzingsdraad 1-2 cm/0.4-0.8 inch boven elke connector.
5. Druk de rechterconnector op de metalen pen van het laadstation met de markering "AR".
6. Druk de linkerconnector op de metalen pen van het laadstation met de markering "AL".

3.5.4 De geleidingsdraad installeren



OPGELET: Een tweeadelige kabel of een kroonsteentje geïsoleerd met isolatietape levert geen adequate lassen op. Het vocht in de grond zorgt ervoor dat de draden gaan oxideren, waardoor het circuit na een tijdje wordt onderbroken.

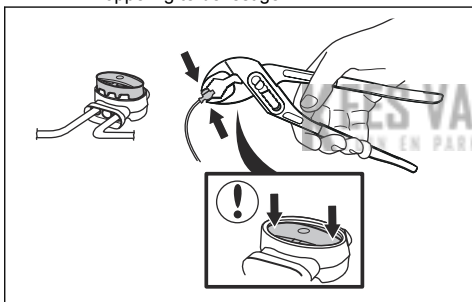
1. Open de connector en leg de draad in de connector.
2. Sluit de connector met een tang.
3. Knip de geleidingsdraad 1-2 cm/0.4-0.8 inch boven elke connector af.
4. Druk de geleidingsdraad door de sleuf in de plaat van het laadstation.
5. Druk de connector op de metalen pen van het laadstation met de markering "GUIDE".
6. Ontkoppel het laadstation van het stopcontact.
7. Plaats het uiteinde van de geleidingsdraad in het oogje op de begrenzingsdraad.
8. Knip de begrenzingsdraad door met een draadtang.
9. Sluit de geleidingsdraad met behulp van een koppeling op de begrenzingsdraad aan.



- a) Plaats de 2 uiteinden van de begrenzingsdraad en het uiteinde van de geleidingsdraad in de koppeling.

Let op: Zorg ervoor dat u de draaduiteinden kunt zien door het transparante gedeelte van de koppeling.

- b) Duw met een waterpomptang op het dopje van de koppeling om de draden in de koppeling te bevestigen.



10. Bevestig de geleidingsdraad aan de grond met behulp van staken of begraaf de geleidingsdraad in de grond. Zie *De draad positioneren met krammen op pagina 22* of *De begrenzingsdraad of geleidingsdraad ingraven op pagina 22*.
11. Sluit het laadstation aan op het stopcontact.

3.6 De draad positioneren met krammen



OPGELET: Zorg ervoor dat de staken de begrenzingsdraad en de geleidingsdraad tegen de grond houden.



OPGELET: De kabelisolatie kan beschadigd raken wanneer het gras meteen na de installatie te kort wordt gemaaid.

Beschadigingen aan de isolatie zorgen soms pas weken of maanden later voor problemen.

1. Plaats de begrenzingsdraad en de geleidingsdraad op de grond.
2. Zet de staken maximaal 75 cm/30 inch van elkaar.
3. Bevestig de staken in de grond met een (kunststof) hamer.

Let op: De draad is na enkele weken overgroeid met gras en niet meer zichtbaar.

3.7 De begrenzingsdraad of geleidingsdraad ingraven

- Snijd met een kantsnijder of een rechte schop een groef in de grond.
- Plaats de begrenzingsdraad of de geleidingsdraad 1-20 cm/0.4-8 inch in de grond.

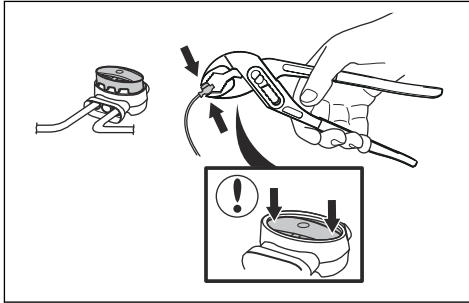
3.8 De begrenzingsdraad of geleidingsdraad verlengen

Let op: Verleng de begrenzingsdraad of geleidingsdraad als deze te kort is voor het werkgebied. Gebruik originele reserveonderdelen, bijvoorbeeld koppelingen.

1. Ontkoppel het laadstation van het stopcontact.
2. Knip de begrenzingsdraad of geleidingsdraad af met een draadtang op de plaats waar het verlengstuk moet worden geplaatst.
3. Voeg draad toe aan de locatie waar het verlengstuk moet worden geplaatst.
4. Plaats de begrenzingsdraad of de geleidingsdraad in positie.
5. Plaats de draaduiteinden in een koppeling.

Let op: Zorg ervoor dat u de uiteinden van de begrenzingsdraad of de geleidingsdraad door het transparante gedeelte van de koppeling heen kunt zien.

6. Duw met een waterpomptang op het dopje van de koppeling om de draden in de koppeling te bevestigen.

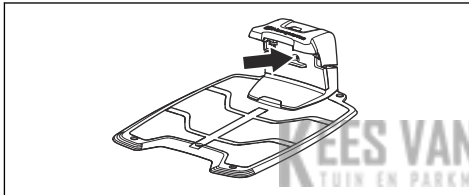


7. Positioneer de begrenzingsdraad of de geleidingsdraad met staken.
8. Sluit het laadstation aan op het stopcontact.

3.9 Na de installatie van het product

3.9.1 Visuele controle van het laadstation uitvoeren

1. Controleer of de led-indicator op het laadstation groen brandt.



2. Als de led-indicator niet groen is, controleert u de installatie. Zie *Indicatielampje in het laadstation op pagina 44* en *Laadstation monteren op pagina 20*.

3.9.2 De basisinstellingen uitvoeren

Voordat u het product voor de eerste keer gaat gebruiken, moet u de basisinstellingen opgeven.

1. Plaats het product in het laadstation.
2. Schakel het product in.
3. Druk op de **pijltoetsen** en de knop **OK**. Selecteer taal, land, datum, tijd en stel een pincode in.

Let op: Het is niet mogelijk om 0000 als pincode te gebruiken.

3.10 De productinstellingen uitvoeren

Stel met het bedieningspaneel alle instellingen voor het product in. Het bedieningspaneel heeft een display en een toetsenbord, en alle functies zijn toegankelijk via de menu's. De functies hebben fabrieksinstellingen die van toepassing zijn voor de meeste werkgebieden, maar de instellingen kunnen worden aangepast aan de omstandigheden van elk werkgebied.

3.10.1 Menustructuur

Het hoofdmenu bevat het volgende:

- *Schema*
- *Maaihoogte*
- *Veiligheid*
- *Meldingen*
- *Weertimer*
- *Installatie*
- *Instellingen*
- *Accessoires*

Zie *Overzicht menustructuur - 1 op pagina 7* en *Overzicht menustructuur - 2 op pagina 8*.

3.10.2 Toegang krijgen tot het menu

1. Druk op **STOP**.
2. Gebruik de **cijfertoetsen** en de knop **OK** om de pincode in te voeren.
3. Druk op **MENU**.

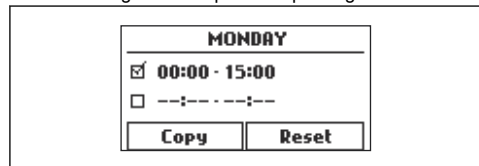
3.10.3 Schema



Let op: Voor het beste resultaat mag u het gazon niet te vaak laten maaien. Als u het product te veel laat maaien, kan het gazon er geplet uitzien. Ook wordt het product blootgesteld aan onnodige slijtage.

3.10.3.1 Het schema instellen

1. Voer stappen 1-3 uit in *Toegang krijgen tot het menu op pagina 23*.
2. Gebruik de **pijltoetsen** en de knop **OK** om de menustructuur *Schema > Overzicht* te doorlopen.
3. Gebruik de **pijltoetsen** en de knop **OK** om de dag te selecteren.
4. Gebruik de **rechterpijltoets** om de periode te selecteren.
5. Druk op de knop **OK**.
6. Bereken de geschikte bedrijfsuren. Zie *Een schatting van de benodigde bedrijfstijd maken op pagina 24*.
7. Voer de tijd in met de **cijfertoetsen**. Het product kan het gras 1 of 2 perioden per dag maaien.



- Als het product op een bepaalde dag niet moet maaien, maakt u de selectie van het vakje naast de 2 perioden ongedaan.

3.10.3.2 Een schatting van de benodigde bedrijfstijd maken

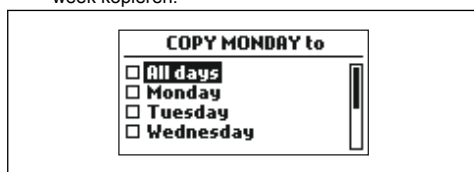
Als het werkgebied kleiner is dan de maximale productcapaciteit, stelt u het schema in om schade aan het gazon en slijtage van het product te verminderen. Het product heeft een maximale maaitijd per dag. U kunt de bedrijfstijd van het product in het schema instellen. De bedrijfstijd omvat maaien, zoeken en opladen. De bedrijfstijd kan om veel redenen verschillen, bijvoorbeeld de indeling van het werkgebied, de grasgroei en de leeftijd van de accu. Wanneer het product de maximale maaitijd per dag heeft bereikt, wordt het bericht *Vandaag maaien voltooid* weergegeven op het display van het product.

De onderstaande tabel vermeldt de aanbevolen bedrijfstijden voor enkele voorbeelden van werkgebieden. Als het resultaat niet bevredigend is, moet u de bedrijfstijd verlengen.

Gebied, m ²	Aanbevolen bedrijfstijd, h
500	10
1000	17
1500	24

3.10.3.3 De schema-instelling kopiëren

- Voer stappen 1-3 uit in *Toegang krijgen tot het menu op pagina 23*.
- Gebruik de **pijltoetsen** en de knop **OK** om de menustructuur *Schema > Overzicht > Kopiëren* te doorlopen.
- Gebruik de **pijltoetsen** en de knop **OK** om de schema-instelling te kopiëren. U kunt de schema-instellingen van dag tot dag of voor de volledige week kopiëren.



3.10.3.4 De schema-instelling herstellen

U kunt alle schema-instellingen verwijderen en de fabrieksinstelling gebruiken.

- Voer stappen 1-3 uit in *Toegang krijgen tot het menu op pagina 23*.
- Gebruik de **pijltoetsen** en de knop **OK** om de menustructuur *Schema > Overzicht > Reset* te doorlopen.

- Druk op de **pijltoetsen** om *Huidige dag* te selecteren om alleen de huidige dag terug te zetten naar de fabrieksinstellingen.
- Druk op de **pijltoetsen** om *Heel de week* te selecteren om alle schema-instellingen terug te zetten naar de fabrieksinstellingen.

- Druk op de knop **OK**.

3.10.4 Maaihoogte



3.10.4.1 Maaihoogte aanpassen



OPGELET: In de eerste week na een nieuwe installatie moet de maaihoogte worden ingesteld op MAX om schade aan de lusdraad te voorkomen. Hierna kan de maaihoogte elke week geleidelijk worden verlaagd totdat de gewenste maaihoogte is bereikt.

De maaihoogte kan worden ingesteld van MIN (2 cm/ 0.8 inch) tot MAX (5 cm/2 inch).

Maaihoogte afstellen

- Voer stappen 1-3 uit in *Toegang krijgen tot het menu op pagina 23*.
- Gebruik de **pijltoetsen** en de knop **OK** om de menustructuur *Maaihoogte > Maaihoogte* te doorlopen.
- Gebruik de **pijltoetsen** om de maaihoogte in te stellen.
- Druk op de knop **OK**.

3.10.4.2 TargetHeight

Gebruik de functie TargetHeight om de maaihoogte gedurende 10 dagen geleidelijk te verlagen van MAX naar de gespecificeerde maaihoogte. Als u de maaihoogte gedurende deze tijd handmatig wijzigt, wordt de functie TargetHeight uitgeschakeld.

De TargetHeight instellen

- Voer stappen 1-3 uit in *Toegang krijgen tot het menu op pagina 23*.
- Gebruik de **pijltoetsen** en de knop **OK** om de menustructuur *Maaihoogte > TargetHeight* te doorlopen.
- Druk op de knop **OK** om de functie in of uit te schakelen.
- Druk op de knop **TERUG**.

3.10.5 Beveiligingsniveau



U kunt kiezen uit 3 veiligheidsniveaus voor het product.

Werking	Laag	Midden	Hoog
PINCODE		X	X
STOP-knop ingedrukt			X
Weggedragen			X

- *Pincode* - de juiste pincode moet worden ingevoerd om toegang te krijgen tot de menustructuur van het product. Wanneer 5 keer achter elkaar de verkeerde pincode wordt ingevoerd, wordt het product enige tijd vergrendeld. De vergrendeling wordt voor elke nieuwe onjuiste poging verlengd.
- *STOP-knop ingedrukt* - het alarm gaat af als de **STOP**-knop is ingedrukt en de pincode niet binnen 30 seconden is ingevoerd.
- *Opgetild* - het alarm gaat af als het product wordt opgetild.

3.10.5.1 Het beveiligingsniveau instellen

Selecteer 1 van 3 beveiligingsniveaus voor uw product.

1. Voer stappen 1-3 uit in *Toegang krijgen tot het menu op pagina 23*.
2. Gebruik de **pijltoetsen** en de knop **OK** om de menustructuur *Instellingen > Beveiliging > Beveiligingsniveau* te doorlopen.
3. Gebruik de **pijltoetsen** en de knop **OK** om het beveiligingsniveau te selecteren.
4. Druk op de knop **OK**.

3.10.5.2 Een nieuw lussignaal maken

Het lussignaal wordt willekeurig geselecteerd om een unieke koppeling tussen het product en het laadstation te creëren. In zeldzame gevallen kan het nodig zijn om een nieuw signaal te genereren, bijvoorbeeld als twee aangrenzende installaties signalen gebruiken die erg op elkaar lijken.

1. Plaats het product in het laadstation.
2. Voer stappen 1-3 uit in *Toegang krijgen tot het menu op pagina 23*.
3. Gebruik de **pijltoetsen** en de knop **OK** om de menustructuur *Beveiliging > Geavanceerd > Nieuw lussignaal* te doorlopen.
4. Wacht op de bevestiging dat het lussignaal is gegenereerd. Dit duurt gewoonlijk ongeveer 10 seconden.

3.10.5.3 De pincode wijzigen

1. Voer stappen 1-3 uit in *Toegang krijgen tot het menu op pagina 23*.
2. Gebruik de **pijltoetsen** en de knop **OK** om de menustructuur *Instellingen > Beveiliging > Geavanceerd > Pincode wijzigen* te doorlopen.
3. Voer de nieuwe pincode in.
4. Druk op de knop **OK**.
5. Voer de nieuwe pincode opnieuw in.
6. Druk op de knop **OK**.
7. Noteer de nieuwe pincode. Zie *Inleiding op pagina 3*.

3.10.5.4 De duur van het alarm wijzigen

1. Voer stappen 1-3 uit in *Toegang krijgen tot het menu op pagina 23*.
2. Gebruik de **pijltoetsen** en de knop **OK** om de menustructuur *Beveiliging > Geavanceerd > Duur > Duur van het alarm* te doorlopen.
3. Gebruik de **pijltoetsen** om een tijdsinterval van 1 tot 20 minuten te selecteren.
4. Druk op de knop **TERUG**.

3.10.6 Meldingen



In dit menu vindt u eerdere storings- en informatiemeldingen. Voor een aantal foutmeldingen zijn er tips en adviezen beschikbaar waarmee u de fout kunt verhelpen. Zie *Probleemoplossing op pagina 38*.

Als het product op enigerlei wijze wordt verstoord, bijvoorbeeld als het vast komt te zitten of als de accu bijna leeg is, wordt er een bericht met de storing en het tijdstip waarop deze plaatsvond opgeslagen.

Als dezelfde foutmelding meerdere keren wordt herhaald, kan dit betekenen dat de installatie of het product moet worden aangepast. Zie *Installatie op pagina 15*.

3.10.6.1 De meldingen lezen

1. Voer stappen 1-3 uit in *Toegang krijgen tot het menu op pagina 23*.
2. Gebruik de **pijltoetsen** en de knop **OK** om de menustructuur *Meldingen > Foutmeldingen en Meldingen > Infomeldingen* te doorlopen.
3. Lees de meldingen en lees de *Probleemoplossing* voor informatie en aanbevelingen om de storingen te verhelpen.

3.10.7 Weertimer



Weather timer past de maaitijd automatisch aan de groei van het gras aan. Het product mag niet meer dan volgens de schema-instellingen worden gebruikt.

Let op: Bij gebruik van *Weather timer* is het raadzaam om zoveel mogelijk bedrijfstijd beschikbaar te maken voor *Weather timer*. Beperk het schema niet meer dan nodig is.

De eerste activiteit van de dag wordt ingesteld op basis van de schema-instellingen. Het product voltooit altijd 1 maaicyclus en vervolgens selecteert *Weather timer* of het product blijft werken of niet.

Let op: *Weather timer* wordt gereset als het product langer dan 50 uur stilstaat of als een *reset van alle gebruikersinstellingen* wordt uitgevoerd. *Weather timer* blijft ongewijzigd bij een *reset van schema-instellingen*.

3.10.7.1 De weertimer instellen

1. Voer stappen 1-3 uit in *Toegang krijgen tot het menu op pagina 23*.
2. Gebruik de **pijltoltsen** en de knop **OK** om de menustructuur *Weertimer > Weertimer gebruiken* te doorlopen.
3. Druk op de knop **OK** om de *weertimer* te selecteren.
4. Druk op de knop **TERUG**.

3.10.7.2 De frequentie van de weertimer instellen

Stel in hoe vaak het product het gras maait wanneer de *weertimer* in gebruik is. Er zijn 3 frequentieniveaus: *Laag*, *Midden* en *Hoog*. Hoe hoger de frequentie, hoe gevoeliger het product is voor de grasgroei. Dat betekent dat het product langer mag werken als de grasgroei hoog is.

Let op: Als de maaieresultaten bij gebruik van de *weertimer* niet optimaal zijn, kan het nodig zijn om de schema-instellingen aan te passen. Beperk het schema niet meer dan nodig is. Controleer ook of de maaischijf schoon is en of de messen in goede staat verkeren.

1. Voer stappen 1-3 uit in *Toegang krijgen tot het menu op pagina 23*.
2. Gebruik de **pijltoltsen** en de knop **OK** om de menustructuur *Weertimer > Maaitijd* te doorlopen.
3. Gebruik de **pijltoltsen** om de frequentie *Laag*, *Midden* of *Hoog* te selecteren.
4. Druk op de knop **TERUG**.

3.10.8 Installatie



In het menu *Installatie* kunt u de instellingen van het product aanpassen voor het beste maaieresultaat.

3.10.8.1 GPS-ondersteunde navigatie, Tuindekking en Systematisch doorgangen maaien

Dankzij de *GPS-ondersteunde navigatie* kan het product de optimale werking selecteren. Gebruik de *functie voor gazondekking* om handmatige instellingen uit te voeren of om de functie *Systematisch doorgangen maaien* te gebruiken.

Als het werkgebied afgelegen delen bevat die via smalle doorgangen met elkaar zijn verbonden, zijn de functies *Tuindekking* en *Systematisch doorgangen maaien* handig om alle delen van het gazon goed te maaien. De functie *Tuindekking* wordt gebruikt om het product te geleiden naar verafgelegen delen van het werkgebied. De functie *Systematisch doorgangen maaien* wordt gebruikt voor het maaien van smalle doorgangen. Er moet een geleidingsdraad geïnstalleerd zijn om deze functies te kunnen gebruiken. U kunt maximaal 3 afgelegen delen instellen.

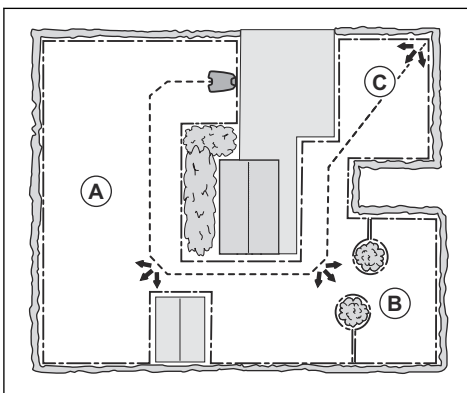
Met de functie *Tuindekking* volgt het product eerst de geleidingsdraad, om deze vervolgens na een bepaalde afstand te verlaten om het gazon te gaan maaien.

De functie *Systematisch doorgangen maaien* is geschikt voor het maaien van smalle doorgangen met een breedte van 60 cm - 1.5 m / 23 inch - 4.9 ft. Het product beweegt in een patroon om de doorgangsbreedte te bestrijken. Het product start met *Systematisch doorgangen maaien* op de ingestelde afstand van het laadstation. Wanneer het product het einde van de smalle doorgang bereikt, gaat het product door met het gazon op de normale wijze te maaien.

Gebied A, ongeveer 50%

Gebied B, ongeveer 30%

Gebied C, ongeveer 20%



De GPS-ondersteunde navigatie instellen

Schakel de GPS-ondersteunde navigatie uit om handmatige instellingen in *Tuindekking* aan te brengen.

Let op: Het wordt aanbevolen GPS-ondersteunde navigatie te gebruiken.

1. Voer stappen 1-3 uit in *Toegang krijgen tot het menu op pagina 23*.
2. Gebruik de **pijltoltsen** en de knop **OK** om de menustructuur *Instellingen > Tuindekking > doorlopen*.
3. Druk op de knop **OK** om de functie in of uit te schakelen.
4. Druk op de knop **TERUG**.

Functie Tuindekking instellen

1. Voer stappen 1-3 uit in *Toegang krijgen tot het menu op pagina 23*.
2. Gebruik de **pijltoltsen** en de knop **OK** om de menustructuur *Instellingen > Tuindekking > Gebied 1-3* te doorlopen.
3. Gebruik de **pijltoltsen** om het gebied te selecteren.
4. Druk op de knop **OK**.
5. Meet de afstand van het laadstation naar het begin van het gebied. Meet langs de geleidingsdraad. Zie *De afstand van het laadstation meten op pagina 27*.
6. Druk op de **pijltoltsen** om de afstand te selecteren, gemeten in m.
7. Druk op de knop **OK**.
8. Gebruik de **pijltoltsen** om het percentage van de maaitijd te selecteren dat het product het gebied moet maaien. Het percentage is gelijk aan het percentage van het gebied ten opzichte van het volledige werkgebied.
 - a) Meet het gebied.
 - b) Deel het gemeten gebied door het totale werkgebied.
 - c) Zet het resultaat om in een percentage.

Let op: De som van gebied 1-3 moet 100% of minder zijn. Als de som minder is dan 100%, volgt het product soms nauwgezet de geleidingsdraad en begint dan bij het laadstation te maaien.

9. Druk op de knop **TERUG**.

De functie Systematisch doorgangen maaien instellen

Let op: Om te voorkomen dat het gras in de smalle doorgang afgesleten raakt, raadt Husqvarna aan om een laag percentage in te stellen voor *Systematisch doorgangen maaien*.

1. Voer stappen 1-3 uit in *Toegang krijgen tot het menu op pagina 23*.

2. Gebruik de **pijltoltsen** en de knop **OK** om de menustructuur *Instellingen > Tuindekking > Gebied 1-3* te doorlopen.
3. Gebruik de **pijltoltsen** om het gebied te selecteren.
4. Druk op de knop **OK**.
5. Meet de afstand van het laadstation naar het begin van de smalle doorgang. Meet langs de geleidingsdraad. Zie *De afstand van het laadstation meten op pagina 27*.

Let op: Zorg ervoor dat de afstand tot *Systematisch doorgangen maaien* binnen de smalle doorgang is ingesteld.

6. Druk op de **pijltoltsen** om de afstand te selecteren.
7. Druk op de knop **OK**.
8. Gebruik de **pijltoltsen** om het percentage van de maaitijd te selecteren die het product in het gebied moet maaien.
9. Gebruik de **pijltoltsen** en de knop **OK** om *Meer > Systematisch doorgangen maaien* te selecteren.
10. Druk op de knop **OK** om *Systematisch doorgangen maaien* in te schakelen.
11. Druk op de knop **TERUG**.

De functie Tuindekking testen

1. Plaats het product in het laadstation.
2. Voer stap 1-3 uit in *Toegang krijgen tot het menu op pagina 23*.
3. Gebruik de **pijltoltsen** en de knop **OK** om de menustructuur *Instellingen > Tuindekking > Gebied > Meer > Testen* te doorlopen.
4. Druk op de knop **OK**.
5. Druk op de knop **START**.
6. Sluit de klep.
7. Zorg ervoor dat het product het gebied kan vinden.

De afstand van het laadstation meten

1. Plaats het product in het laadstation.
2. Voer stappen 1-3 uit in *Toegang krijgen tot het menu op pagina 23*.
3. Gebruik de **pijltoltsen** en de knop **OK** om de menustructuur *Instellingen > Tuindekking > Gebied > Hoe ver?* te doorlopen.
4. Gebruik de **pijltoltsen** om 500 m/500 yd als afstand in te stellen.
5. Druk op de knop **OK**.
6. Gebruik de **pijltoltsen** en de knop **OK** om de menustructuur *Instellingen > Tuindekking > Gebied > Meer > Testen* te doorlopen.
7. Druk op de knop **OK**.
8. Druk op de knop **STOP** wanneer het product op de afstand is die u selecteert om te meten. De afstand wordt weergegeven in het display.

De functie Tuindekking uit- of inschakelen

Hiermee schakelt u de functie *Tuindekking* in of uit voor elk gebied.

1. Voer stappen 1-3 uit in *Toegang krijgen tot het menu op pagina 23*.
2. Gebruik de **pijltoetsen** en de knop **OK** om de menustructuur *Instellingen > Tuindekking > Gebied > Uitschakelen* te doorlopen.
3. Druk op de knop **OK**.
4. Druk op de knop **TERUG**.

De instellingen Tuindekking terugzetten

U kunt de instellingen *Tuindekking* voor elk gebied terugzetten en de fabrieksinstelling gebruiken.

1. Voer stappen 1-3 uit in *Toegang krijgen tot het menu op pagina 23*.
2. Gebruik de **pijltoetsen** en de knop **OK** om de menustructuur *Instellingen > Tuindekking > Gebied > Meer > Resetten* te doorlopen.
3. Druk op de knop **OK**.

3.10.8.2 Methoden waarmee het product het laadstation kan vinden

Het product heeft drie zoekmethoden om het laadstation te vinden:

- Onregelmatig - Het product beweegt in het werkgebied totdat het product het signaal van het laadstation vindt.
- Geleidingsdraad - Het product beweegt in het werkgebied totdat het product de geleidingsdraad vindt. Het product beweegt langs de geleidingsdraad naar het laadstation.
- Begrenzingsdraad - Het product beweegt in het werkgebied totdat het product de begrenzingsdraad vindt. Het product beweegt langs de begrenzingsdraad naar het laadstation.

In de fabrieksinstelling worden de drie zoekmethoden gecombineerd. Wanneer de accu bijna leeg is, begint het product gedurende drie minuten naar het laadstation te zoeken met de onregelmatige methode. Na 3 minuten wijzigt het product de zoekmethode naar de geleidingsdraadmethode. Het product probeert gedurende 8 minuten de geleidingsdraad te vinden. Na 11 minuten wijzigt het product de zoekmethode naar de begrenzingsdraadmethode.

U kunt de instellingen voor de manier waarop het product het laadstation vindt, aanpassen aan het werkgebied.

Instellen hoe het product het laadstation vindt

U kunt handmatig instellen dat het product moet zoeken naar de geleidingsdraad of de begrenzingsdraad binnen 0-30 minuten vanaf het moment dat de accu bijna leeg is.

1. Voer stappen 1-3 uit in *Toegang krijgen tot het menu op pagina 23*.

2. Gebruik de **pijltoetsen** en de knop **OK** om de menustructuur *Installatie > Het laadstation zoeken > Overzicht van zoekmethoden > Geleiding* te doorlopen.
3. Druk op de **pijltoetsen** om 1 van de geleidingsdraden te selecteren.
4. Druk op de **cijfertoetsen** om de tijd in te stellen.
5. Druk op de knop **OK**.
6. Druk op de knop **TERUG**.
7. Gebruik de **pijltoetsen** en de knop **OK** om de menustructuur *Installatie > Het laadstation zoeken > Overzicht van zoekmethoden > Begrenzingsdraad* te doorlopen.
8. Druk op de **cijfertoetsen** om de tijd in te stellen.
9. Druk op de knop **OK**.
10. Druk op **START** en sluit de klep.

De geleidingsdraad testen

1. Voer stappen 1-3 uit in *Toegang krijgen tot het menu op pagina 23*.
2. Gebruik de **pijltoetsen** en de knop **OK** om de menustructuur *Installatie > Het laadstation zoeken > Geleiding > Meer > Testgeleiding* te doorlopen.
3. Plaats het product 3 m / 9 ft. vanaf de begrenzingsdraad.
4. Druk op **START** en sluit de klep.
5. Controleer of het product de geleidingsdraad volgt naar het laadstation.
6. Controleer of het product koppelt met het laadstation.
7. Als het product niet koppelt met het laadstation, wijzig dan de positie van het laadstation of de geleidingsdraad. Zie *Laadstation monteren op pagina 20* en *De geleidingsdraad installeren op pagina 21*.

De begrenzingsdraad testen

1. Plaats het product 3 m / 9 ft. vanaf de begrenzingsdraad, naar de begrenzingsdraad gericht.
2. Voer stappen 1-3 uit in *Toegang krijgen tot het menu op pagina 23*.
3. Gebruik de **pijlknoppen** en de knop **OK** om de menustructuur *Installatie > Het laadstation zoeken > Overzicht van zoekmethoden > Begrenzing > Meer > Test rechts/Test links* te doorlopen.
4. Druk op **START** en sluit de klep.
5. Controleer of het product de geleidingsdraad volgt naar het laadstation.
6. Controleer of het product koppelt met het laadstation.
7. Wijzig de positie van het laadstation of de geleidingsdraad als het product niet koppelt met het laadstation. Zie *Laadstation monteren op*

pagina 20 en *De geleidingsdraad installeren op pagina 21.*

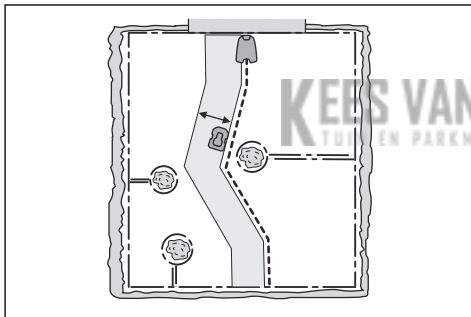
Het signaalbereik van het laadstation wijzigen

1. Voer stappen 1-3 uit in *Toegang krijgen tot het menu op pagina 23.*
2. Gebruik de **pijltoetsen** en de knop **OK** om de menustructuur *Installatie > Het laadstation zoeken > Overzicht van zoekmethoden > Bereik laadstation* te doorlopen.
3. Gebruik de **pijltoets** links om *MAX, MID, MIN* te selecteren.
4. Druk op de knop **TERUG**.

Let op: Het is meestal beter om het laadstation te verplaatsen dan om het bereik van het signaal van het laadstation te verkleinen.

3.10.8.3 Doorrijbreedte

Het gebied grenzend aan de begrenzingskabel is de strook die het product gebruikt om naar het laadstation te gaan. De doorrijbreedte bepaalt hoe ver het product zich van de begrenzingsdraad af mag bewegen bij het volgen van de begrenzingsdraad van en naar het laadstation.



De doorrijbreedte van de corridor wordt automatisch aangepast. Als het nodig is om de doorrijbreedte handmatig aan te passen om het product naar behoren te laten werken, kunt u de doorrijbreedte instellen tussen 1-9. De fabrieksinstelling is 6.

De doorrijbreedte van de corridor instellen

1. Voer stappen 1-3 uit in *Toegang krijgen tot het menu op pagina 23.*
2. Gebruik de **pijltoetsen** en de knop **OK** om de menustructuur *Installatie > Geavanceerd > Doorrijbreedte* te doorlopen.
3. Gebruik de **pijltoetsen** om een corridor te selecteren.
4. Gebruik de **cijfertoetsen** om een doorrijbreedte van 1-9 te selecteren.

Let op: Maak de doorrijbreedte zo breed mogelijk om het risico op lijnen in het gazon te verkleinen.

3.10.8.4 Achteruitrijafstand

De achteruitrijafstand zorgt ervoor dat het product over ingestelde afstand achteruit beweegt voordat het product het gazon gaat maaien. De fabrieksinstelling is 60 cm/2 ft.

De achteruitrijafstand instellen

1. Voer stappen 1-3 uit in *Toegang krijgen tot het menu op pagina 23.*
2. Gebruik de **pijltoets** en de knop **OK** om de menustructuur *Installatie > Geavanceerd > Achteruitrijafstand* te doorlopen.
3. Gebruik de **cijfertoetsen** om de afstand in te stellen.
4. Druk op de knop **TERUG**.

3.10.8.5 De functie Rijd over draad

De voorkant van het product beweegt altijd op een bepaalde afstand langs de begrenzingsdraad. Vervolgens beweegt het product naar achteren en verandert het van richting. De fabrieksinstelling is 32 cm/ 13 inch. U kunt een afstand van 25-50 cm/ 10-15 inch selecteren.

Let op: Als u de afstand voor *Rijd over draad* wijzigt, verandert de afstand langs de begrenzingsdraad in alle delen van het werkgebied.

De functie Rijd over draad instellen

1. Voer stappen 1-3 uit in *Toegang krijgen tot het menu op pagina 23.*
2. Gebruik de **pijltoets** en de knop **OK** om de menustructuur *Instellingen > Geavanceerd > Rijd over draad* te doorlopen.
3. Gebruik de **cijfertoetsen** om de afstand in te stellen.
4. Druk op de knop **TERUG**.

3.10.9 Instellingen



In Instellingen kunt u de algemene instellingen van uw product wijzigen.

3.10.9.1 ECO-modus

Wanneer de *ECO-modus* is geactiveerd, schakelt deze het signaal uit in de begrenzingslus, de geleidingsdraad en het laadstation wanneer het product geparkeerd staat of wordt opgeladen.

Let op: Gebruik de *ECO-modus* om energie te besparen en interferentie met andere apparatuur, zoals ringleidingen of garagedeuren, te voorkomen.

Let op: Om het product handmatig in het werkgebied te starten, drukt u op de knop **STOP** voordat u het product uit het laadstation verwijdert. Zo niet, dan kan het product niet worden gestart in het werkgebied.

De ECO-modus instellen

1. Voer stappen 1-3 uit in *Toegang krijgen tot het menu op pagina 23*.
2. Gebruik de **pijtoetsen** en de knop **OK** om de menustructuur *Instellingen > ECO-modus* te doorlopen.
3. Druk op **OK** om de *ECO-modus* te selecteren.
4. Druk op de knop **TERUG**.

Spiraalvormig maaien

Het product maait het gras in een spiraalvormig patroon als het gras in een gebied langer is. *Spiraalvormig maaien* kan worden ingesteld op 5 niveaus:

- Laag-
- Laag
- Mid.
- Hoog
- Hoog+

Het niveau bepaalt hoe gevoelig het product is voor veranderingen in grashoogte.

Let op: *Spiraalvormig maaien* kan alleen worden gestart in de modus Hoofdgebied. Als er in de modus *Bijgebied* wordt gemaaid, is *Spiraalvormig maaien* met de robotmaaier niet mogelijk. *Spiraalvormig maaien* kan niet worden gestart niet op hellingen die steiler zijn dan 15%.

Spiraalvormig maaien instellen

1. Voer stappen 1-3 uit in *Toegang krijgen tot het menu op pagina 23*.
2. Gebruik de **pijtoetsen** en de knop **OK** om de menustructuur *Instellingen > Spiraalvormig maaien > Spiraalvormig maaien gebruiken* te doorlopen.
3. Druk op de knop **TERUG**.

Het niveau van spiraalvormig maaien instellen

1. Voer stappen 1-3 uit in *Toegang krijgen tot het menu op pagina 23*.
2. Gebruik de **pijtoetsen** en de knop **OK** om de menustructuur *Instellingen > Spiraalvormig maaien > Spiraalvormig maaien gebruiken > Intensiteit* te doorlopen.

3. Gebruik de **pijtoets** links om het niveau van spiraalvormig maaien te selecteren.
4. Druk op de knop **TERUG**.

3.10.9.2 Algemeen

In *Algemeen* kunt u de algemene instellingen van het product wijzigen.

De datum en tijd instellen

1. Voer stappen 1-3 uit in *Toegang krijgen tot het menu op pagina 23*.
2. Gebruik de **pijtoetsen** en de knop **OK** om de menustructuur *Instellingen > Algemeen > Tijd en datum* te doorlopen.
3. Gebruik de **cijfertoetsen** om de tijd in te stellen en druk vervolgens op de knop **TERUG**.
4. Gebruik de **cijfertoetsen** om de datum in te stellen en druk vervolgens op de knop **TERUG**.
5. Gebruik de **pijtoetsen** om de tijdnootatie in te stellen en druk vervolgens op de knop **TERUG**.
6. Gebruik de **pijtoetsen** om de datumnotatie in te stellen en druk vervolgens op de knop **TERUG**.

De taal instellen

1. Voer stappen 1-3 uit in *Toegang krijgen tot het menu op pagina 23*.
2. Gebruik de **pijtoetsen** en de knop **OK** om de menustructuur *Instellingen > Algemeen > Taal* te doorlopen.
3. Gebruik de **pijtoetsen** om de taal te selecteren en druk vervolgens op de knop **TERUG**.

Het land en de tijdzone instellen

1. Voer stappen 1-3 uit in *Toegang krijgen tot het menu op pagina 23*.
2. Gebruik de **pijtoetsen** en de knop **OK** om de menustructuur *Instellingen > Algemeen > Land & Tijdzone* te doorlopen.
3. Gebruik de **pijtoetsen** om het land te selecteren en druk vervolgens op de knop **TERUG**.

Eenheid instellen

1. Voer stappen 1-3 uit in *Toegang krijgen tot het menu op pagina 23*.
2. Gebruik de **pijtoetsen** en de knop **OK** om de menustructuur *Instellingen > Algemeen > Eenheid* te doorlopen.
3. Gebruik de **pijtoetsen** om de eenheid te selecteren en druk vervolgens op de knop **TERUG**.

Alle gebruikersinstellingen resetten

1. Voer stappen 1-3 uit in *Toegang krijgen tot het menu op pagina 23*.
2. Gebruik de **pijtoetsen** en de knop **OK** om de menustructuur *Instellingen > Algemeen > Alle gebruikersinstellingen resetten* te doorlopen.

3. Gebruik de **pijl naar rechts** om *Doorgaan met het resetten van alle gebruikersinstellingen?* te selecteren.
4. Druk op **OK** om alle gebruikersinstellingen te resetten.

Let op: *Beveiligingsniveau, Pincode, Lussignaal, Berichten, Datum en tijd, Taal en Landinstellingen* worden niet gereset.

Vorstbescherming

Het gras is extra gevoelig voor slijtage als het terrein met rijp is bedekt. Als de *vorstbeveiliging* is geactiveerd, mag het product het gras niet maaien als de temperatuur lager is dan 5 °C / 41 °F.

Let op: De vorstbeveiliging bevindt zich in het chassis en er kan een vertraging zijn ten opzichte van de omgevingstemperatuur.

De vorstbeveiliging instellen

1. Voer stappen 1-3 uit in *Toegang krijgen tot het menu op pagina 23*.
2. Gebruik de **pijltoetsen** en de knop **OK** om de menustructuur *Instellingen > Installatie > Vorstbeveiliging* te doorlopen.
3. Druk op **OK** om de *vorstbeveiliging* te selecteren.
4. Druk op de knop **TERUG**.

Het menu Over

Het menu *Over* geeft informatie weer over het product, bijvoorbeeld het serienummer en de firmwareversies.

3.10.10 Accessoires



Instellingen voor accessoires die zijn aangebracht op het product kunnen in dit menu worden ingevoerd.

3.10.10.1 Informatie

Dit menu is bedoeld voor accessoires die op het product zijn aangebracht. Neem contact op met uw lokale Husqvarna vertegenwoordiger voor meer informatie over de beschikbare accessoires.

3.10.10.2 Automower® Connect-app

De app biedt twee verbindingsopties: Mobiele verbinding voor de lange afstand en een Bluetooth®-verbinding voor de korte afstand.

Het product kan verbinding maken met mobiele apparaten waarop de Automower® Connect-app is geïnstalleerd. Automower® Connect is een gratis app voor uw mobiele apparaat. De Automower® Connect-

app biedt extra functies voor uw Husqvarna-product. U kunt:

- De status van uw product bekijken.
 - De instellingen van uw product wijzigen.
 - Uitgebreide productinformatie krijgen.
 - Een alarmmelding krijgen als het product zich buiten het werkgebied bevindt.
 - Bekijk de statistieken van uw product.
-

Let op: Als gevolg van regionale gespecificeerde mobiele systemen wordt een mobiele verbinding met Automower® Connect niet in alle landen ondersteund. De inbegrepen levenslange service van Automower® Connect is alleen geldig als er een externe leverancier van 2G/3G/4G beschikbaar is in het toepassingsgebied.

De Automower® Connect-app installeren

1. Download de Automower® Connect-app op uw mobiele apparaat.
2. Meld u aan voor een Husqvarna-account in de Automower® Connect-app.
3. Er wordt een e-mail verzonden naar het geregistreerde e-mailadres. Volg de instructies in de e-mail binnen 24 uur op om uw account te valideren.
4. Meld u aan bij uw Husqvarna-account in de Automower® Connect-app.

Koppeling van Automower® Connect en het product

1. Voer stappen 1-3 uit in *Toegang krijgen tot het menu op pagina 23*.
2. Gebruik de **pijltoetsen** en de knop **OK** om de menustructuur *Accessoires > Automower® Connect > Koppelen > Nieuwe koppeling* te doorlopen.
3. Volg de instructies in de app.

De GeoFence-functie inschakelen

GeoFence is een op GPS gebaseerde diefstalbeveiliging die een virtuele omheining voor het product maakt. U krijgt een bericht als het product naar de andere kant van de GeoFence wordt verplaatst.

1. Plaats het product in het midden van het werkgebied.
2. Voer stappen 1-3 uit in *Toegang krijgen tot het menu op pagina 23*.
3. Gebruik de **pijltoetsen** en de knop **OK** om de menustructuur *Accessoires > Automower Connect > Geofence > GeoFence activeren* te doorlopen.
4. Druk op de knop **OK**.
5. Selecteer *GeoFence activeren* en druk op de knop **OK**.

Een nieuw middelpunt instellen voor de GeoFence-functie

1. Plaats het product in het midden van het werkgebied.
2. Voer stappen 1-3 uit in *Toegang krijgen tot het menu op pagina 23*.
3. Gebruik de **pijtoetsen** en de knop **OK** om de menustructuur *Accessoires > Automower Connect > Geofence > Nieuw middelpunt* te doorlopen.
4. Druk op de knop **OK**.

Het gevoeligheidsniveau van GeoFence instellen

Hoe hoger de gevoeligheid van GeoFence, hoe gemakkelijker het alarm start.

1. Voer stappen 1-3 uit in *Toegang krijgen tot het menu op pagina 23*.
2. Gebruik de **pijtoetsen** en de knop **OK** om de menustructuur *Accessoires > Automower Connect > GeoFence* te doorlopen.
3. Gebruik de **pijtoetsen** om het gevoeligheidsniveau van GeoFence te selecteren.
4. Druk op de knop **TERUG**.

3.10.10.3 Botsingen met het Automower®-huis vermijden

De slijtage van het product en het Automower®-huis neemt af wanneer u *Botsingen met maaier vermijden* selecteert.

1. Voer stappen 1-3 uit in *Toegang krijgen tot het menu op pagina 23*.
2. Gebruik de pijtoetsen en de knop **OK** om de menustructuur *Accessoires > Maaierhuis > Botsingen met maaier vermijden* te doorlopen.

Let op: Als *Botsingen met maaier vermijden* is geselecteerd, kan dit ertoe leiden dat het gras rond het laadstation niet wordt gemaaid.

3.10.10.4 Koplampen Automower® 405X/415X

Het schema voor de koplampen instellen

1. Voer stappen 1-3 uit in *Toegang krijgen tot het menu op pagina 23*.
2. Gebruik de **pijtoetsen** en de knop **OK** om de menustructuur *Accessoires > Koplampen > Schema* te doorlopen.
3. Selecteer *Altijd AAN*, *Alleen 's avonds* (19:00-00:00), *Avond en nacht* (19:00-07:00) of *Altijd UIT*.

De functie *Knippert bij fout* instellen

De koplampen knipperen als het product stopt met werken vanwege een storing indien *Knippert bij fout* ingeschakeld is.

1. Voer stappen 1-3 uit in *Toegang krijgen tot het menu op pagina 23*.

2. Gebruik de **pijtoetsen** en de knop **OK** om de menustructuur *Accessoires > Koplampen > Knippert bij fout* te doorlopen.
3. Gebruik de knop **OK** om de functie *Knippert bij fout* in of uit te schakelen.

4 Werking

4.1 De ON/OFF-knop gebruiken



WAARSCHUWING: Lees de veiligheidsinstructies zorgvuldig door voordat u het product start.

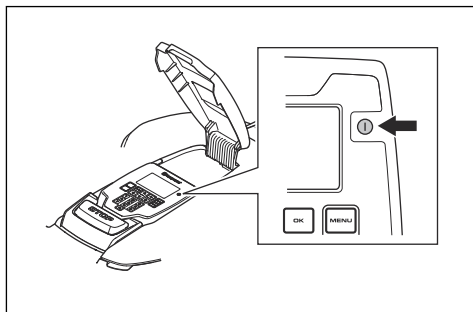


WAARSCHUWING: Houd handen en voeten uit de buurt van roterende messen. Plaats uw handen of voeten niet in de buurt van of onder het product wanneer het is ingeschakeld.



WAARSCHUWING: Gebruik het product niet als personen, met name kinderen, of huisdieren zich in het werkgebied bevinden.

- Druk 3 seconden lang op de knop **ON/OFF** om het product in te schakelen. Het product is actief wanneer het indicatielampje op het toetsenbord brandt.
- Druk 3 seconden lang op de knop **ON/OFF** om het product uit te schakelen.
- Het product is in de energiebesparende modus als het indicatielampje knippert. Druk 3 seconden lang op de knop **ON/OFF** om het product in te schakelen.



4.2 Product starten

1. Druk op de **STOP**-knop om de klep te openen.
2. Druk 3 seconden lang op de knop **ON/OFF**. Het display wordt verlicht.
3. Voer de pincode in.
4. Druk op de knop **START**.
5. Selecteer een bedieningsmodus. Zie *Bedieningsmodi - Start op pagina 33*.
6. Druk op de knop **OK**.

7. Sluit de klep.

Let op: Als het product in het laadstation is geparkeerd, begint het product te werken wanneer de accu volledig is opgeladen en wanneer de *schema-instellingen* zijn ingesteld voor werking

Let op: De eerste weken na installatie kan het waargenomen geluidsniveau bij het maaien van het gras hoger zijn dan verwacht. Wanneer het product het gras enige tijd heeft gemaaid, is het waargenomen geluidsniveau veel lager.

4.2.1 Bedieningsmodi - Start

- *Hoofdgebied*
- *Bijgebied*
- *Negeer schema*
- *Intens maaien*

4.2.1.1 Hoofdgebied

Gebruik de bedieningsmodus *Hoofdgebied* om het product automatisch te laten maaien en laden.

4.2.1.2 Bijgebied

Gebruik de bedrijfsmodus *Secundair gebied* om bijgebieden te maaien. U moet het product handmatig verplaatsen tussen het hoofdgebied en het bijgebied. Het product maait gedurende een geselecteerde periode, of totdat de accu leeg is.

Let op: U moet het product handmatig in het laadstation plaatsen om het op te laden wanneer het zich in een bijgebied bevindt. Het product rijdt het laadstation uit en stopt wanneer de accu wordt opgeladen. U moet een bedrijfsmodus selecteren om het product te starten.

Let op: Als u het hoofdgebied wilt maaien nadat de accu is opgeladen, zet u het product in de modus *Hoofdgebied* voordat u het product in het laadstation plaatst.

4.2.1.3 Negeer schema

Gebruik de bedrijfsmodus *negeer schema* om van de *schema*-instellingen tijdelijk over te schakelen voor *24 uur of 3 dagen*.

Let op: Het is niet mogelijk om langer te maaien dan de maximale maaitijd per dag. Zie *Een schatting van de benodigde bedrijfstijd maken op pagina 24*.

4.2.1.4 Intens maaien

Gebruik de bedrijfsmodus *intensief maaien* om een geselecteerd gebied in een spiraalvormig patroon te maaien. U moet het product handmatig naar het geselecteerde gebied verplaatsen voordat u de bedrijfsmodus *intensief maaien* start.

Let op: Nadat het product in de bedrijfsmodus *intensief maaier* heeft gewerkt, begint het automatisch met maaien in de bedrijfsmodus *Hoofdgebied* of *Secundair gebied*.

4.3 Het product parkeren

1. Druk op de **STOP**-knop om de klep te openen.
2. Druk 3 seconden lang op de knop **ON/OFF**. Het display wordt verlicht.
3. Voer de pincode in.
4. Druk op de **PARK**-knop.
5. Selecteer een bedieningsmodus. Zie *Bedieningsmodi - Parkeren op pagina 34*.
6. Druk op de knop **OK**.
7. Sluit de klep.

4.3.1 Bedieningsmodi - Parkeren

- *Parkeer tot nader order*
- *Starten volgens schema*

4.3.1.1 Parkeer tot nader order

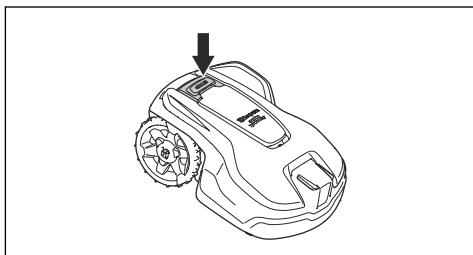
Gebruik de bedrijfsmodus *Parkeer tot nader order* om het product te laten terugkeren naar het laadstation. Het product blijft in het laadstation totdat u een nieuwe bedieningsmodus selecteert.

4.3.1.2 Begin opnieuw met het volgende schema

Gebruik de bedieningsmodus *Begin opnieuw met het volgende schema* om het product te laten terugkeren naar het laadstation. Het product blijft in het laadstation tot de volgende *schema-instelling*.

4.4 Product stoppen

1. Druk op de **STOP**-knop om het product en de maaimotor te stoppen.



4.5 Het product uitschakelen

1. Druk op de **STOP**-knop om de klep te openen.
2. Druk 3 seconden lang op de knop **ON/OFF**.
3. Controleer of het indicatielampje op het toetsenbord niet brandt om te controleren of het product is uitgeschakeld.

4.6 De accu opladen



WAARSCHUWING: Laad het product alleen op met een laadstation dat daarvoor bedoeld is. Onjuist gebruik kan leiden tot elektrische schokken, oververhitting of lekkage van corroderende vloeistof uit de accu.

Bij lekkage van elektrolyt spoelt u deze weg met water. Raadpleeg onmiddellijk een arts indien de elektrolyt in aanraking komt met uw ogen etc.

Wanneer het product nieuw is of langere tijd is opgeslagen, is de accu mogelijk leeg en moet deze worden opgeladen voordat u het product kunt starten. In de *hoofdgebiedmodus* zal het product automatisch maaien en opladen.

1. Druk 3 seconden lang op de knop **ON/OFF** om het product te starten.
2. Plaats het product zo ver mogelijk in het laadstation.
3. Controleer of de laadplaatjes op het laadstation contact maken met de contactplaatjes op het product.
4. Controleer of op het display het bericht *LADEN* wordt weergegeven om ervoor te zorgen dat het product correct is aangesloten op het laadstation.

5 Onderhoud

5.1 Introductie - onderhoud



WAARSCHUWING: Het product moet worden uitgeschakeld voordat er onderhoudswerkzaamheden worden uitgevoerd.



WAARSCHUWING: Draag veiligheidshandschoenen.

Voor een betere werking en langere levensduur, controleert en reinigt u het product regelmatig en vervangt u versleten onderdelen. Alle onderhoud en reparaties moeten worden uitgevoerd volgens de instructies van Husqvarna. Zie *Garantie op pagina 53*.

Na de ingebruikname van het product moet u de maaischijf en de messen één keer per week inspecteren. Als de mate van slijtage in deze periode laag is, kan het controle-interval worden vergroot.

Het is belangrijk dat de maaischijf soepel draait. De randen van de messen mogen niet beschadigd zijn. De levensduur van de messen kan sterk uiteenlopen en hangt bijvoorbeeld af van:

- de rijtijd en de grootte van het werkgebied.
- de grassoort en seizoensgebonden groei.
- grond, zand en het gebruik van kunstmest.
- de aanwezigheid van voorwerpen zoals dennenappels, afgewaaide vruchten, speelgoed, gereedschap, stenen, wortels en dergelijke.

De normale levensduur is 3 tot 6 weken bij gebruik onder gunstige voorwaarden. Zie *Messen vervangen op pagina 36* voor het vervangen van de messen.

Let op: Werken met botte messen geeft een slechter maieresultaat. Het gras wordt niet goed gemaaid en er is meer energie nodig, waardoor het product een kleiner oppervlak dan normaal kan maaien.

5.2 Product reinigen



OPGELET: Gebruik nooit een hogedrukreiniger om het product schoon te maken. Gebruik nooit oplosmiddelen voor de reiniging.

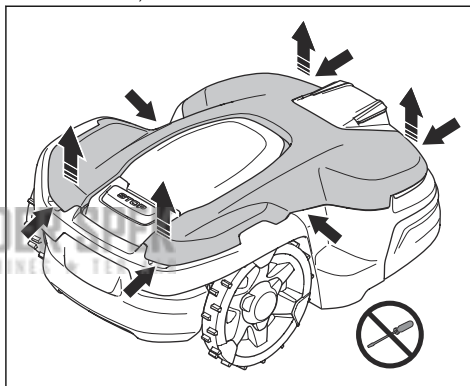
Het product werkt niet naar behoren op hellingen als de wielen door gras worden geblokkeerd. Gebruik een zachte borstel om het product schoon te maken. Het product kan worden gereinigd met stromend water uit een waterslang.

Husqvarna adviseert een speciale set voor reiniging en onderhoud, verkrijgbaar als accessoire. Neem voor meer informatie contact op met uw Husqvarna-vertegenwoordiger.

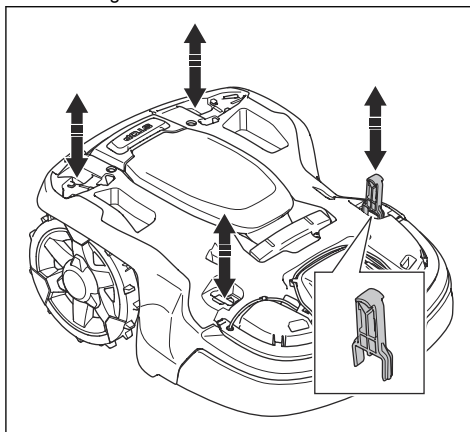
5.2.1 Het chassis en de maaischijf reinigen

Inspecteer de maaischijf en de messen wekelijks. Om het product grondig te reinigen, kan de behuizing van het product worden verwijderd. Als het product vuil is, gebruikt u een borstel of een waterslang om het product te reinigen. Reinig het product niet met een hogedrukspuit.

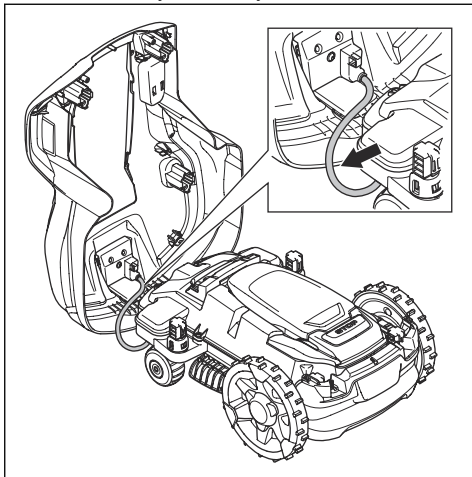
1. Druk op de knop **ON/OFF** om het product uit te schakelen. Het product is uitgeschakeld wanneer het indicatielampje niet brandt.
2. Trek voorzichtig aan de bovenkap aan de achterkant, de voorkant en het midden.



3. Til de bovenkap omhoog om deze te verwijderen.
4. Lokaliseer de vier posities waar de behuizing is bevestigd.

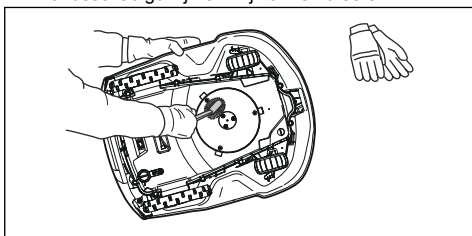


- Duw het onderhoudsgereedschap omlaag in een van de vier posities en trek de behuizing omhoog.
- Ga verder met de resterende posities terwijl u de behuizing omhoog houdt.
- Til de behuizing aan de achterkant voorzichtig omhoog en klap deze om zodat de behuizing kan worden verwijderd. Verwijder de laadkabel niet.



Let op: Zorg er na het verwijderen van de behuizing van het product voor dat de doorvoertules voor de laadkabel goed op hun plaats zitten voor een goede afdichting tegen vocht.

- Reinig de maaischijf en het chassis met een borstel. Controleer tegelijkertijd of de maaischijf vrij kan draaien. Zorg ervoor dat de messen onbeschadigd zijn en vrij kunnen draaien.



- Om de behuizing van het product te monteren, plaatst u deze op het chassis en drukt u hem op zijn plaats.
- Om de bovenkap te monteren, plaatst u deze op de behuizing van het product en drukt u hem op zijn plaats.

Let op: Zorg ervoor dat de doorvoertules voor de laadkabel goed op hun plaats zitten voor een goede afdichting tegen vocht.

5.2.2 Wielen

Reinigen rondom de wielen. Gras op de wielen kan van invloed zijn op de wijze waarop het product op hellingen werkt.

5.2.3 De behuizing van het product

Gebruik een vochtige, zachte spons of doek om de behuizing van het product te reinigen. Als de behuizing van het product vuil is, gebruik dan een milde zeepoplossing om deze te reinigen.

5.2.4 Laadstation



WAARSCHUWING: Ontkoppel de voeding van het stopcontact voordat u onderhoudswerkzaamheden verricht, of het laadstation of de voeding reinigt.



WAARSCHUWING: Gebruik geen hogedrukreiniger of stromend water om het laadstation te reinigen.

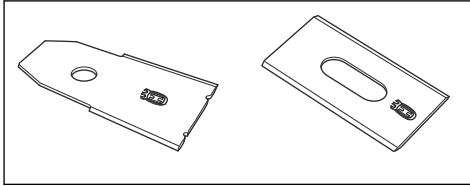
Ontdoe het laadstation regelmatig van gras, bladeren, twijgen en andere objecten die het dokken kunnen belemmeren.

5.3 Messen vervangen



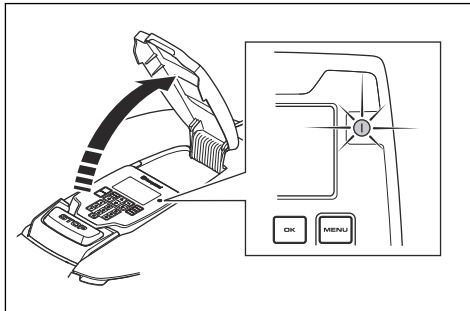
WAARSCHUWING: Gebruik altijd messen en schroeven van het juiste type. Husqvarna kan de veiligheid alleen garanderen als originele messen worden gebruikt. Als u alleen de messen vervangt en de schroef opnieuw gebruikt, kan er slijtage aan de schroef optreden tijdens het maaien. De messen kunnen vervolgens losraken en ernstig letsel veroorzaken.

Vervang veiligheidshalve versleten of beschadigde onderdelen. Zelfs als de messen intact zijn, moeten ze regelmatig worden vervangen voor het beste maairesultaat en een laag energieverbruik. De 3 messen en de schroeven moeten allemaal op hetzelfde moment worden vervangen zodat het maaisysteem uitgebalanceerd blijft. Gebruik originele messen van Husqvarna waarop het H-logo met het kroontje staat, raadpleeg *Technische gegevens op pagina 50*.



5.3.1 Messen vervangen

1. Druk op de knop **STOP**
2. Druk 3 seconden lang op de knop **ON/OFF** om het product uit te schakelen.



3. Controleer of het indicatielampje op het toetsenbord uit is.
4. Draai het product ondersteboven. Plaats het product op een zachte en schone ondergrond om krassen op de behuizing en het deksel te voorkomen.
5. Draai de glijplaat zodat de openingen ervan recht voor de schroeven van het mes staan.
6. Verwijder de 3 schroeven met een schroevendraaier.
7. Verwijder de 3 messen.
8. Breng 3 nieuwe messen en schroeven aan.
9. Zorg ervoor dat de messen vrij kunnen draaien.

5.4 Accu



WAARSCHUWING: Laad het product alleen op met een laadstation dat daarvoor bedoeld is. Onjuist gebruik kan leiden tot elektrische schokken, oververhitting of lekkage van corroderende vloeistof uit de accu. Bij lekkage van elektrolyt spoelt u deze weg met water. Raadpleeg onmiddellijk een arts indien de elektrolyt in aanraking komt met uw ogen etc.



WAARSCHUWING: Gebruik alleen originele accu's die door de fabrikant worden aanbevolen. De veiligheid van het product kan niet worden gegarandeerd met andere accu's. Gebruik geen niet-oplaadbare batterijen.



OPGELET: De accu moet een volledige cyclus worden geladen vóór de winteropslag. Als de accu niet volledig is opgeladen, kan hij beschadigd raken en in sommige gevallen onbruikbaar worden.

Als de rijtijd van het product tussen twee laadbeurten korter dan is normaal, geeft dit aan dat de accu oud wordt en uiteindelijk moet worden vervangen.

Let op: De levensduur van de accu hangt af van de lengte van het seizoen en het aantal uren dat het product dagelijks actief is. Een lang seizoen of veel bedrijfsuren per dag betekent dat de accu vaker moet worden vervangen. De accu is in orde zolang het product blijft zorgen voor een goed gemaaid gazon.

5.5 Winterbeurt

Breng uw product voor een servicebeurt naar uw Husqvarna Central Service Station voordat u het stelt voor de winter. Regelmatig winteronderhoud houdt het product in goede staat en zorgt ervoor dat dit het nieuwe seizoen optimaal en storingvrij kan beginnen.

Een servicebeurt omvat gewoonlijk het volgende:

- Grondige reiniging van de behuizing, het chassis, de maaischijf en alle andere bewegende delen.
- Testen van de functies en componenten van het product.
- Controle en eventuele vervanging van aan slijtage onderhevige onderdelen, zoals messen en lagers.
- Testen van de accucapaciteit van het product en een aanbeveling voor vervanging van de accu indien nodig.
- Als er nieuwe firmware beschikbaar is, wordt het product bijgewerkt.

6 Probleemoplossing

6.1 Introductie - problemen oplossen

In dit hoofdstuk vindt u informatie en hulp met betrekking tot storingen en symptomen van het product. Meer informatie en veelgestelde vragen vindt u op www.husqvarna.com.

6.2 Foutmeldingen

De foutmeldingen in de onderstaande tabel worden weergegeven op het display van het product. Neem contact op met uw Husqvarna-vertegenwoordiger als dezelfde melding vaak wordt weergegeven.

Melding	Oorzaak	Actie
<i>Geen lussignaal</i>	De voeding of laagspanningskabel is niet aangesloten.	Als de led-statusindicator op het laadstation niet brandt, betekent dit dat er geen voeding is. Controleer de aansluiting op het stopcontact en de aardlekschakelaar. Controleer of de laagspanningskabel is aangesloten op het laadstation.
	De voeding of de laagspanningskabel is beschadigd of niet aangesloten.	Vervang de voeding of de laagspanningskabel.
	De begrenzingsdraad is niet aangesloten op het laadstation.	Controleer of de aansluitklemmen van de begrenzingsdraad correct zijn aangesloten op het laadstation. Vervang de connectoren indien ze zijn beschadigd. Zie <i>De begrenzingsdraad installeren op pagina 21</i> .
	De begrenzingsdraad is gebroken.	Controleer de led-statusindicator op het laadstation. Als er een breuk in de begrenzingsdraad wordt aangegeven, vervangt u het beschadigde deel door een nieuwe lusdraad en maakt u een las met behulp van een originele koppeling.
	De <i>ECO-modus</i> is geactiveerd en het product heeft geprobeerd om buiten het laadstation te starten.	Plaats het product in het laadstation, start het product en sluit het deksel.
	De begrenzingsdraad is gekruist op het traject van en naar een eiland.	Controleer of de grens draad is gelegd volgens de instructies, bijv. in de juiste richting rond het eiland. Zie <i>De begrenzingsdraad installeren op pagina 21</i> .
	De koppeling tussen het product en het laadstation is verbroken.	Plaats het product in het laadstation en genereer een nieuw lussignaal. Zie <i>Een nieuw lussignaal maken op pagina 25</i> .
	Storingen door metalen voorwerpen (hekwerk, wapeningsstaal) of ondergrondse kabels in de nabijheid.	Probeer de begrenzingsdraad te verplaatsen en/of maak eilanden in het werkgebied om de signaalsterkte te verhogen.
<i>Verbinding NIET veranderd</i>	Kan lussignaal niet wijzigen.	Probeer meerdere keren een <i>nieuw lussignaal</i> te maken. Zie <i>Een nieuw lussignaal maken op pagina 25</i> . Indien het probleem zich blijft voordoen, neem dan contact op met uw erkende servicemonteur.

Melding	Oorzaak	Actie
<i>Wielmotor geblokkeerd, links/rechts</i>	Er zit gras of iets anders rond het aandrijfwiel.	Reinig de wielen en het gebied rondom de wielen.
<i>Wielmotor overbelast, links/rechts</i>		
<i>Probleem met het aandrijfwiel, rechts/links</i>		
<i>Maaisysteem geblokkeerd</i>	Er zit gras of iets anders rond het aandrijfwiel.	Reinig de wielen en het gebied rondom de wielen.
	De maaischijf ligt in een plas water.	Verplaats het product en neem maatregelen om het ophopen van water in het werkgebied te voorkomen.
	Het gras is te lang.	Maai het gras voordat u het product installeert. Zorg ervoor dat het gras maximaal 10 cm/3.9 inch is.
<i>Maaisysteem onbalans</i>	Te weinig of te veel messen.	Controleer de messen op de maaischijf.
<i>Buiten werkgebied</i>	De aansluitingen van de begrenzingsdraad op het laadstation zijn gekruist.	Controleer of de begrenzingsdraad correct is aangesloten.
	De begrenzingsdraad ligt te dicht bij de rand van het werkgebied.	Controleer of de begrenzingsdraad is gelegd volgens de instructies. Zie <i>De begrenzingsdraad installeren op pagina 21</i> .
	Het werkgebied is te steil voor de begrenzinglus.	
	De begrenzingsdraad is in de verkeerde richting om een eiland heen gelegd.	
	Storingen door metalen voorwerpen (hekwerk, wapeningsstaal) of ondergrondse kabels in de nabijheid.	Probeer de begrenzingsdraad te verleggen.
	Het product kan moeilijk onderscheid maken tussen het eigen signaal en het signaal van een installatie van een ander product in de buurt.	Plaats het product in het laadstation en genereer een nieuw lussignaal.
<i>Helling te steil</i>	Het product is gestopt omdat de helling te steil is.	Verleg de begrenzingsdraad om dit steile deel van het werkgebied uit te sluiten. Zie <i>De begrenzingsdraad op een helling plaatsen op pagina 18</i> .

Melding	Oorzaak	Actie
<i>Lege accu</i>	Het product kan het laadstation niet vinden.	Verander de positie van de geleidingsdraad. Zie <i>De geleidingsdraad installeren op pagina 21</i> .
	De accu is aan het einde van de levenscyclus.	Vervang de accu. Zie <i>Accu op pagina 37</i> .
	De antenne van het laadstation is defect.	Controleer of het indicatielampje in het laadstation rood knippert. Zie <i>Indicatielampje in het laadstation op pagina 44</i> .
	De laadplaatjes op het product of de contactplaatjes op het laadstation zijn gecorrodeerd.	Reinig de laad- en contactplaatjes met fijn schuurlinnen. Indien het probleem zich blijft voordoen, neem dan contact op met uw erkende servicemonteur.
<i>Accuprobleem</i>	Tijdelijk probleem met de accu of firmware van het product.	Start het product opnieuw op. Indien het probleem zich blijft voordoen, neem dan contact op met uw erkende servicemonteur.
	Verkeerd type accu.	Gebruik originele accu's die door de fabrikant worden aanbevolen.
<i>Accutemperatuur buiten de limietwaarden</i>	De temperatuur in de accu is te hoog of te laag om het product te starten.	Geen actie. Het product begint te werken wanneer de temperatuur binnen de limietwaarden ligt.
<i>Verkeerde pincode</i>	Er is een verkeerde pincode ingevoerd. Na vijf mislukte pogingen wordt het toetsenbord gedurende enige tijd vergrendeld.	Voer de juiste pincode in. Neem contact op met de klantenservice van Husqvarna als u de pincode bent vergeten.
<i>Geen aandrijving</i>	Het product is ergens in vastgeraakt en slipt.	Maak het product los en neem de oorzaak van het niet kunnen bewegen weg. Als nat gras de oorzaak is, wacht dan tot het gazon weer droog is voordat u het product opnieuw gebruikt.
	Het werkgebied bevat een steile helling.	Steilere hellingen moeten worden geïsoleerd. Zie <i>De begrenzingsdraad op een helling plaatsen op pagina 18</i> .
	De geleidingsdraad is niet diagonaal gelegd op de helling.	Zorg ervoor dat de geleidingsdraad diagonaal over de helling is gelegd. Zie <i>Een bijgebied maken op pagina 19</i> .
<i>Probleem met botsensor, voor/achter</i>	De behuizing van product kan niet vrij rond het chassis bewegen.	Controleer of de behuizing van het product vrij rond het chassis kan bewegen. Indien het probleem zich blijft voordoen, neem dan contact op met uw erkende servicemonteur.

Melding	Oorzaak	Actie
<i>Alarm! Maaier uitgeschakeld</i>	Het alarm is geactiveerd, omdat het product is uitgeschakeld.	Pas het beveiligingsniveau aan in het menu <i>Veiligheid</i> . Zie <i>Beveiligingsniveau op pagina 25</i> .
<i>Alarm! Maaier gestopt</i>	Het alarm is geactiveerd, omdat het product is gestopt.	
<i>Alarm! Maaier opgetild</i>	Het alarm is geactiveerd, omdat het product is opgetild.	
<i>Alarm! Maaier gekanteld</i>	Het alarm is geactiveerd, omdat het product is gekanteld.	
<i>Alarm! Maaier is verplaatst</i>	Het alarm is geactiveerd, omdat het product is opgetild.	
<i>Alarm! Buiten Geohek</i>	Het alarm is geactiveerd omdat het product buiten de <i>GeoFence</i> was.	
<i>Laadstation geblokkeerd</i>	Het contact tussen de laadplaatjes op het product en de contactplaatjes op het laadstation is mogelijk slecht en het product heeft een aantal pogingen om te laden gedaan.	Plaats het product in het laadstation en controleer of de laadplaatjes en de contactplaatjes goed contact maken.
	Er is een obstakel dat ervoor zorgt dat het product het laadstation niet kan binnengaan.	Verwijder het voorwerp.
	Het laadstation is gekanteld of verbogen.	Zet de bodemplaat op een vlakke ondergrond.
	De geleidingsdraad is niet correct geïnstalleerd.	Controleer of de geleidingsdraad volgens de instructies is aangebracht. Zie <i>De geleidingsdraad installeren op pagina 21</i> .
<i>Vast in laadstation</i>	Er is een obstakel dat ervoor zorgt dat het product het laadstation niet kan verlaten.	Verwijder het voorwerp.
<i>Probleem met het laadsysteem</i>	Verkeerd type accu.	Gebruik originele accu's die door de fabrikant worden aanbevolen.
<i>Laadstroom te hoog</i>	Onjuiste of defecte voeding.	Start het product opnieuw op. Indien het probleem zich blijft voordoen, neem dan contact op met uw erkende servicemonteur.
<i>Geen voeding in laadstation</i>	Onjuiste of defecte voeding.	Onderzoek de voeding. Vervang indien nodig de voeding.
	Stroomstoring.	Zoek de oorzaak van de stroomstoring en verhelp het probleem.
	Geen contact tussen de contactplaatjes en de laadplaatjes.	Controleer of de laadplaten en de contactplaten zijn aangesloten.
<i>Vastgelopen</i>	Het product is in een kleine ruimte blijven steken achter een aantal obstakels.	Verwijder de obstakels of maak een eiland rondom de obstakels. Zie <i>Een eiland maken op pagina 18</i> .
<i>Maaier gekanteld</i>	Het product is meer gekanteld dan de maximale hoek.	Verplaats het product naar een vlak gebied.
<i>Op zijn kop</i>	Het product helt te ver over of is ondersteboven komen te liggen.	Draai het product in de juiste richting.

Melding	Oorzaak	Actie
<i>Opgetild</i>	De tilsensor is geactiveerd omdat het product is opgetild.	Controleer of de behuizing van het product vrij rond het chassis kan bewegen. Verwijder of creëer een eiland rondom voorwerpen die er mogelijk de oorzaak van zijn dat het chassis wordt opgetild. Indien het probleem zich blijft voordoen, neem dan contact op met uw erkende servicemonteur.
<i>Elektronisch probleem</i>	Tijdelijk probleem met de elektronica of firmware van het product.	Start het product opnieuw op. Indien het probleem zich blijft voordoen, neem dan contact op met uw erkende servicemonteur.
<i>Probleem met lussensor, voor/achter</i>		
<i>Kantelsensorprobleem</i>		
<i>Tijdelijk probleem</i>		
<i>Onjuiste subapparaatcombinatie</i>		
<i>Tijdelijk accuprobleem</i>		
<i>Veiligheidsfunctie defect</i>		
<i>Ongeldige systeemcombinatie</i>		

KEES VAN DER SPEK
TUIN EN PARKMACHINES ★ TER AAR

6.3 Informatie- en waarschuwingsberichten

De informatieberichten in de onderstaande tabel worden weergegeven op het display van het product. Neem contact op met uw Husqvarna-vertegenwoordiger als dezelfde melding vaak wordt weergegeven.

Melding	Oorzaak	Actie
<i>Beperkte maaihoogte</i>	De maaihoogteafstelling kan niet bewegen.	Controleer de maaihoogteafstelling en verwijder gras of ander materiaal. Indien het probleem zich blijft voordoen, neem dan contact op met uw erkende servicedealer.
<i>Onverwachte maaihoogteafst.</i>		
<i>Beperkt bereik maaihoogte</i>		
<i>Probleem met maaihoogte</i>		
<i>Maaihoogte geblokkeerd</i>		
<i>Probleem met GPS-navigatie</i>	Probleem met de apparatuur voor GPS-ondersteunde navigatie.	Neem contact op met een Husqvarna-vertegenwoordiger bij u in de buurt als deze melding vaak verschijnt.
<i>Zwak GPS-signaal</i>	De hemel is in grote delen van het werkgebied geblokkeerd.	Verwijder voorwerpen die het GPS-signaal kunnen blokkeren.
		Schakel de GPS-navigatiefunctie uit en gebruik de functie <i>Tuindekking</i> . Zie <i>GPS-ondersteunde navigatie</i> , <i>Tuindekking</i> en <i>Systematisch doorgangen maaien</i> op pagina 26.
<i>Accu bijna leeg</i>	Het product kan het laadstation niet vinden.	Verander de positie van de geleidingsdraad. Zie <i>De geleidingsdraad installeren</i> op pagina 21.
	De accu is aan het einde van de levenscyclus.	Vervang de accu. Zie <i>Accu</i> op pagina 37.
	De antenne van het laadstation is defect.	Controleer of het indicatielampje in het laadstation rood knippert. Zie <i>Indicatielampje in het laadstation</i> op pagina 44.
	De laadplaatjes op het product of de contactplaatjes op het laadstation zijn defect als gevolg van corrosie.	Reinig de laad- en contactplaatjes met fijn schuurlijnen. Indien het probleem zich blijft voordoen, neem dan contact op met uw erkende servicedealer.
<i>Instellingen hersteld</i>	<i>Alle gebruikersinstellingen resetten</i> is uitgevoerd.	Normaal gebruik van het product.
<i>Begeleiding niet gevonden</i>	De geleidingsdraad is niet aangesloten op het laadstation.	Sluit de geleidingsdraad aan op het laadstation. Zie <i>De geleidingsdraad installeren</i> op pagina 21.
	Schade aan de geleidingsdraad.	Vervang het beschadigde gedeelte door een nieuwe geleidingsdraad.
	De geleidingsdraad is niet aangesloten op de begrenzingslus.	Sluit de geleidingsdraad juist aan op de begrenzingslus. Zie <i>De begrenzingsdraad installeren</i> op pagina 21.
<i>Verbinding veranderd</i>	Nieuw lussignaal gewijzigd.	Normaal gebruik van het product.

Melding	Oorzaak	Actie
<i>Moeite met terugkeren naar uitgangsspositie</i>	Het product heeft de begrenzingsdraad meerdere banen gevolgd, maar heeft het laadstation niet gevonden.	De installatie is niet correct uitgevoerd. Zie <i>De begrenzingsdraad installeren op pagina 21</i> .
		Onjuiste instelling van de doorrijbreedte op de begrenzingsdraad. Zie <i>De begrenzingsdraad installeren op pagina 21</i> .
		Het product werd gestart in een bijgebied met de instelling van het hoofdgebied.
<i>Moet handmatig laden</i>	Het product staat in de bedieningsmodus <i>Bijgebied</i> .	Plaats het product in het laadstation.
<i>Volgende start hh:mm</i>	De schema-instelling belet het product om te werken.	Wijzig de schema-instellingen. Zie <i>Schema op pagina 23</i> .
	De rustperiode is bezig. Het product heeft een voorgeprogrammeerde stand-by-tijd die overeenkomt met de tabel voor rusttijden.	Dit gedrag is normaal en er hoeft geen actie te worden ondernomen.
	De tijd of datum van het product is onjuist.	Stel de tijd in. Zie <i>De datum en tijd instellen op pagina 30</i> .
<i>De maaiwerkzaamheden voor vandaag zijn afgerond</i>	Het product heeft een voorgeprogrammeerde stand-by-tijd die overeenkomt met de tabel voor rusttijden.	Dit gedrag is normaal en er hoeft geen actie te worden ondernomen. Zie <i>Toegang krijgen tot het menu op pagina 23</i> .
<i>Verbindingsprobleem</i>	Potentieel probleem op de connectiviteitsprintplaat in het product.	Start het product opnieuw op. Indien het probleem zich blijft voordoen, neem dan contact op met uw erkende servicemonteur.

6.4 Indicatielampje in het laadstation

Het indicatielampje in het laadstation moet continu groen branden of knipperen voor een correcte installatie. Als dit niet het geval is, volgt u de instructies in de onderstaande probleemoplossingsgids.

Neem voor meer informatie contact op met uw Husqvarna klantenservice.

Licht	Oorzaak	Actie
Constant groen licht	Goede signalen	Normaal gebruik van het product.
Groen knipperend licht	De signalen zijn goed en de <i>ECO-modus</i> is ingeschakeld.	Normaal gebruik van het product. Zie <i>ECO-modus op pagina 29</i> .
Blauw knipperend licht	De begrenzingsdraad is niet aangesloten op het laadstation.	Zorg ervoor dat de begrenzingsdraad correct is aangebracht in het laadstation. Zie <i>De begrenzingsdraad installeren op pagina 21</i> .
	Schade aan de begrenzingsdraad.	Lokaliseer de plaats van de schade. Vervang het beschadigde gedeelte door een nieuwe begrenzingsdraad.
Rood knipperend licht	Interferentie in de antenne van het laadstation.	Neem contact op met de klantenservice van Husqvarna.
Constant rood licht	Storing in de printplaat of onjuiste voeding in het laadstation. De storing moet worden verholpen door een erkende servicemonteur.	Neem contact op met de klantenservice van Husqvarna.

6.5 Symptomen

Als het product niet normaal werkt, raadpleegt u de onderstaande symptomentabel. Neem contact op met klantenservice van Husqvarna als u de oorzaak van de storing niet kunt vinden.

Symptomen	Oorzaak	Actie
Het product heeft moeite met koppelen.	De geleidingsdraad is niet in een rechte lijn naar en op de juiste afstand tot het laadstation geplaatst.	Controleer de installatie van het laadstation. Zie <i>Laadstation monteren op pagina 20</i>
	De geleidingsdraad is niet in de sleuf in de plaat van het laadstation geplaatst.	Zorg ervoor dat de geleidingsdraad in een rechte lijn en in de sleuf in de plaat van het laadstation is geplaatst. Zie <i>De geleidingsdraad installeren op pagina 21</i> .
	Het laadstation is niet op een vlakke ondergrond geplaatst.	Plaats het laadstation op een vlakke ondergrond. Zie <i>Onderzoeken waar het laadstation moet worden geplaatst op pagina 15</i> .
Het product werkt op het verkeerde tijdstip	De tijd of datum van het product is onjuist.	Stel de tijd of datum in. Zie <i>De datum en tijd instellen op pagina 30</i> .
	De start- en stoptijden voor het maaien zijn onjuist.	Wijzig de <i>schema</i> -instellingen. Zie <i>Schema op pagina 23</i> .
Het product trilt.	Het maaisysteem is niet in balans vanwege beschadigde messen.	Controleer de messen en schroeven en vervang ze indien nodig. Zie <i>Messen vervangen op pagina 36</i> .
	Het maaisysteem is niet in balans vanwege te veel messen in dezelfde positie.	Controleer of er bij elke schroef slechts één mes is gemonteerd.
	Er zijn messen met verschillende dikte op het product gemonteerd.	Controleer of de messen een verschillende dikte hebben en vervang ze indien nodig.
Het product werkt, maar de maaischijf draait niet.	Het product zoekt naar het laadstation of rijdt naar het beginpunt.	Normale werking van het product. De maaischijf draait niet als het product het laadstation zoekt.
Het product werkt minder lang dan gewoonlijk tussen laadcycli.	De maaischijf is geblokkeerd door gras of ander materiaal.	Verwijder en reinig de maaischijf. Zie <i>Het chassis en de maaischijf reinigen op pagina 35</i> .
	De accu is aan het einde van de levenscyclus.	Vervang de accu. Zie <i>Accu op pagina 37</i> .
	Botte messen. Er is meer energie nodig bij het maaien van het gras.	Vervang de messen. Zie <i>Messen vervangen op pagina 36</i> .
De maaitijd en de laadtijd zijn korter dan normaal.	De accu is aan het einde van de levenscyclus.	Vervang de accu. Zie <i>Accu op pagina 37</i> .

Symptomen	Oorzaak	Actie
Het product staat urenlang geparkeerd in het laadstation.	Het product heeft gemaaid gedurende de maximale maaitijd per dag.	Geen actie. Zie <i>Schema op pagina 23</i> .
	De klep is gesloten, maar de knop START is niet ingedrukt.	Druk op de STOP -knop om de klep te openen. Voer de pincode in en bevestig met de knop OK . Druk op de knop START en sluit de klep.
	De parkeermodus is ingeschakeld.	Wijzig de bedieningsmodus. Zie <i>Bedieningsmodi - Start op pagina 33</i> .
	Het product werkt niet als de temperatuur van de accu te hoog of te laag is.	Zorg er voor dat het laadstation in een tegen zonlicht beschermde omgeving is geplaatst.
Ongelijkmatige maairesultaten.	Het product werkt gedurende een gering aantal uren per dag.	Verleng de maaitijd. Zie <i>Schema op pagina 23</i> .
	Door de vorm van het werkgebied moeten de instellingen voor <i>Tuindekking</i> worden aangepast om alle delen van het werkgebied te dekken.	Wijzig de instellingen van de gebieden waar het product begint te maaien en hoe vaak er moet worden gemaaid. Zie <i>GPS-ondersteunde navigatie, Tuindekking en Systematisch doorgangen maaien op pagina 26</i> .
	Het werkgebied is te groot.	Verklein de grootte van het werkgebied of breid het schema uit. Zie <i>Schema op pagina 23</i> .
	Botte messen.	Vervang alle messen. Zie <i>Messen vervangen op pagina 36</i> .
	Lang gras ten opzichte van de ingestelde maaihoogte.	Verhoog de maaihoogte en verlaag deze vervolgens wanneer het gras korter is.
	Grasophoping bij de maaischijf of rond de motoras.	Verwijder het opgehoopte gras en maak het product schoon. Zie <i>Product reinigen op pagina 35</i> .

6.6 Breuken in de lusdraad opsporen

Breuken in de lusdraad zijn meestal te wijten aan onbedoelde fysieke beschadigingen van de draad, bijvoorbeeld door het gebruik van een schop bij het tuinieren. In landen met nachtvorst kan de draad ook beschadigd raken door scherpe stenen die in de grond bewegen. Breuken in de draad kunnen ook worden veroorzaakt door overmatig strekken tijdens het installeren.

De kabelisolatie kan worden beschadigd wanneer het gras meteen na de installatie te kort wordt gemaaid. Beschadigingen aan de isolatie zorgen soms pas weken of maanden later voor problemen. Om dit te voorkomen, moet u de eerste weken na het installeren altijd de maximale maaihoogte selecteren en de maaihoogte vervolgens elke tweede week een stap verlagen totdat de gewenste maaihoogte is bereikt.

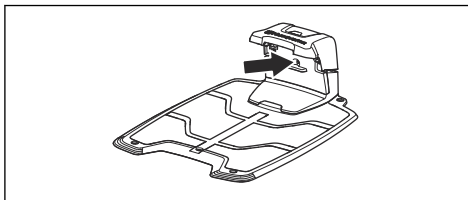
Een foutieve las in de lusdraad kan soms weken nadat de las werd gemaakt voor problemen zorgen. Een foutieve las kan onder meer worden veroorzaakt doordat de koppeling niet stevig genoeg werd samengedrukt met behulp van een tang of doordat een koppeling van een mindere kwaliteit dan de originele koppeling werd

gebruikt. Controleer eerst alle bij u bekende lassen voordat u verder gaat met de foutopsporing.

Een draadbreek kan worden opgespoord door de afstand van de lus waar de breek kan zijn opgetreden steeds te halveren, totdat er nog maar een kort stuk draad over is.

De volgende methode werkt niet wanneer de *ECO-modus* actief is. Zorg dat de *ECO-modus* eerst wordt uitgeschakeld. Zie *ECO-modus op pagina 29*.

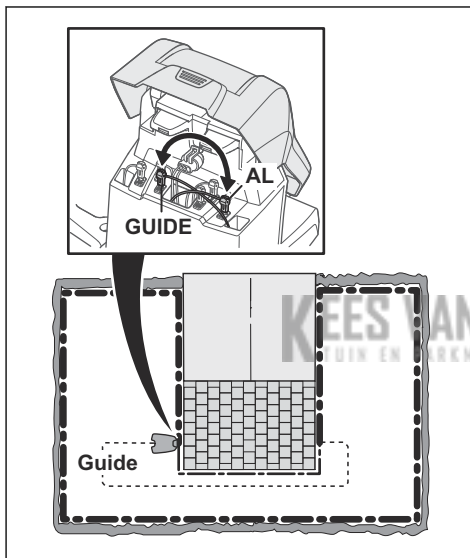
1. Controleer of het indicatielampje in het laadstation blauw knippert, wat een breek in de begrenzingslus aangeeft. Zie *Indicatielampje in het laadstation op pagina 44*.



2. Controleer of de aansluitingen van de begrenzingsdraad naar het laadstation correct zijn aangesloten en niet zijn beschadigd. Controleer of het indicatielampje in het laadstation nog steeds blauw knippert.
3. Verwissel de aansluitingen van de geleidingsdraad en de begrenzingsdraad in het laadstation.

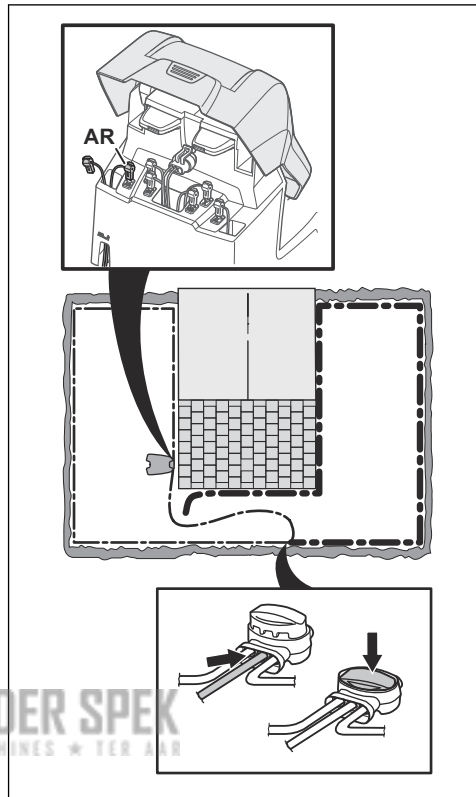
Begin door aansluiting AL en GUIDE te verwisselen.

Als het indicatielampje constant groen brandt, bevindt de breuk zich ergens in de begrenzingsdraad tussen AL en het punt waar de geleidingsdraad is aangesloten op de begrenzingsdraad (dikke zwarte lijn op de afbeelding).

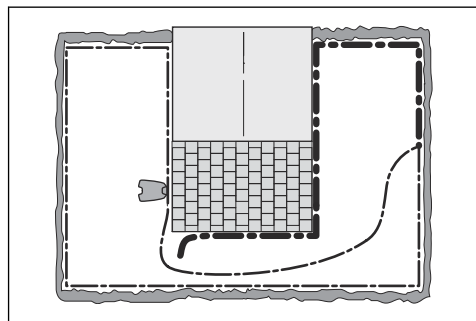


Om de storing te verhelpen hebt u begrenzingsdraad, connectoren en koppelingen nodig:

- a) Als de vermoedelijk defecte begrenzingsdraad kort is, dan kunt u het gemakkelijkst de hele begrenzingsdraad vervangen tussen AL en het punt waar de geleidingsdraad is aangesloten op de begrenzingsdraad (dikke zwarte lijn).
- b) Als de vermoedelijk defecte begrenzingsdraad lang is (dikke zwarte lijn), ga dan als volgt te werk: Zet AL en GUIDE terug in hun oorspronkelijke posities. Koppel daarna AR los. Sluit een nieuwe lusdraad aan op AR. Sluit het andere uiteinde van de nieuwe lusdraad aan op een punt in het midden van het vermoedelijk defecte deel van de draad.

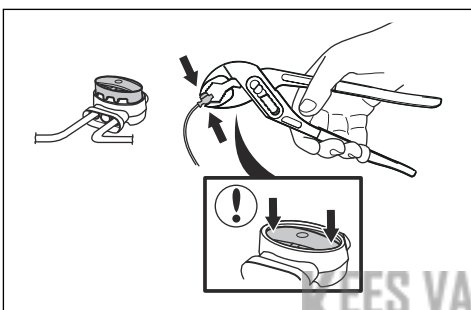


Als het indicatielampje nu groen is, bevindt de breuk zich ergens in de draad tussen het losgekoppelde uiteinde en het punt waar de nieuwe draad is aangesloten (dikke zwarte lijn hieronder). Verplaats de aansluiting voor de nieuwe draad in dat geval dichter bij het losgekoppelde uiteinde (groveweg in het midden van het verdachte draaddeel) en controleer opnieuw of het indicatielampje groen is.



Ga zo verder totdat er nog een heel kort stuk draad over is, wat het verschil betekent tussen een constant groen licht en een knipperend blauw licht. Volg vervolgens de instructies in stap 5 hieronder.

- Als het indicatielampje in stap 3 hierboven blauw blijft knipperen: Zet AL en GUIDE terug in hun oorspronkelijke posities. Verwissel vervolgens AR en GUIDE. Als het indicatielampje nu continu groen brandt koppel dan AL los en sluit een nieuwe begrenzingsdraad aan op AL. Sluit het andere uiteinde van de nieuwe draad aan op een punt in het midden van het vermoedelijk defecte deel van de draad. Volg dezelfde procedure als bij 3a) en 3 b) hierboven.
- Wanneer de breuk is gevonden, moet het beschadigde deel worden vervangen door een nieuw stuk draad. Gebruik altijd originele koppelingen.



KEES VAN DER SPEK
TUIN EN PARKMACHINES ★ TER AAR

7 Vervoer, opslag en verwerking

7.1 Transport

De meegeleverde Li-ion-accu's voldoen aan de wettelijke vereisten voor gevaarlijke goederen.

- Neem alle van toepassing zijnde nationale voorschriften in acht.
- Neem de bijzondere voorschriften op de verpakking en labels voor commercieel transport in acht. Dit geldt ook voor derden en expediteurs.

7.2 Opslag

- Laad het product volledig op. Zie *De accu opladen op pagina 34*.
- Schakel het product uit. Zie *Het product uitschakelen op pagina 34*.
- Reinig het product. Zie *Product reinigen op pagina 35*.
- Bewaar het product in een droge, vorstvrije ruimte.
- Laat het product met alle wielen op een vlakke ondergrond staan tijdens opslag, of gebruik een wandhanger.
- Als u het laadstation binnen zet, koppelt u de voeding en alle connectoren los van het laadstation. Plaats het uiteinde van elke connectordraad in de beschermingsdoos.

Let op: Als u het laadstation buiten zet, koppelt u de voeding en de connectoren niet los.

- Neem contact op met de verkoopvertegenwoordiger van Husqvarna voor informatie over de accessoires die voor uw product beschikbaar zijn.

7.3 Afvoeren

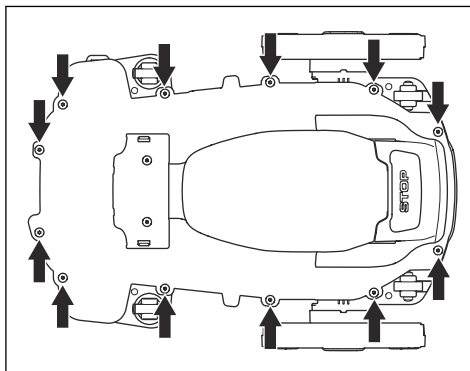
- Neem de plaatselijk geldende wet- en regelgeving voor recycling in acht.
- Raadpleeg *De accu verwijderen op pagina 49* voor vragen over het verwijderen van de accu.

7.3.1 De accu verwijderen

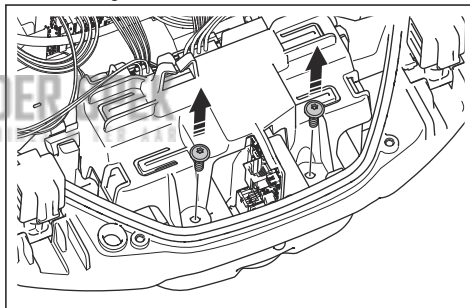


OPGELET: Verwijder de accu alleen wanneer u het product afdankt. Indien u het garantiezegel verwijdert, is garantie van Husqvarna niet langer geldig.

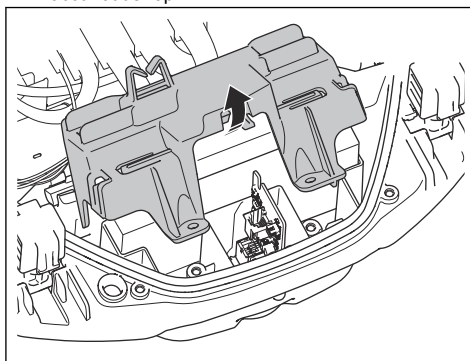
1. Verwijder de bovenkap en de behuizing van het product. Volg de stappen 1-7 in *Het chassis en de maaischijf reinigen op pagina 35*.
2. Verwijder de 12 schroeven met een Torx 20.



3. Til de achterste rand van het bovenste deel van het chassis op.
4. Koppel de kabel los van de hoofdprintplaat.
5. Verwijder het bovenste deel van het chassis.
6. Verwijder de 2 schroeven waarmee de accu is bevestigd met een Torx 20.



7. Druk op de klemmen om ze los te maken en til de accuhouder op.



8. Koppel de accukabel los van de hoofdprintplaat.

8 Technische gegevens

8.1 Automower® 405X/415X

Afmetingen	Automower® 405X	Automower® 415X
Lengte, cm/inch	61 / 24,0	61 / 24,0
Breedte, cm/inch	45 / 17,7	45 / 17,7
Hoogte, cm/inch	24 / 9,4	24 / 9,4
Gewicht, kg / lb	9,7 / 21,4	9,7 / 21,4

Elektrisch systeem	Automower® 405X	Automower® 415X
Accu, lithium-ion 18 V/2,0 Ah art.nr.	5937420-01, 5937420-03, 5937420-04, 5937420-06	
Accu, lithium-ion 18,25 V/2,0 Ah art.nr.	5937420-02, 5937420-05	
Voeding (28 V DC), V AC	100-240	100-240
Lengte laagspanningskabel, m / ft	10 / 33	10 / 33
Gemiddeld energieverbruik bij maximaal gebruik	5 kWh/ maand voor een werkgebied van 600 m ²	10 kWh/ maand voor een werkgebied van 1500 m ²
Laadstroom, A DC	1,3	1,3
Type voedingseenheid ⁷	ADP-40BR XX, ADP 28EW XX, FW7313/28/D/XX/Y/1.3/PI, FW7313/28/D/XX/Y/1.3	
Gemiddelde maaitijd, min	50	50
Gemiddelde laadtijd, min	60	60

Antenne begrenzingsdraad	Automower® 405X	Automower® 415X
Bedrijfsfrequentieband, Hz	100-80000	100-80000
Maximaal magnetisch veld ⁸ , dBuA/m	82	82
Max. radiofrequentievermogen ⁹ , mW bij 60 m	<25	<25

Geluidsgegevens ¹⁰	Automower® 405X	Automower® 415X
Gemeten geluidsvermogensniveau, dB (A)	61	61
Onzekerheidsmarge geluidsemissies K_{WA} , dB (A)	2	2
Geluidsdruk niveau bij het oor van de gebruiker ¹¹ , dB (A)	53	53

⁷ XX, YY kunnen willekeurige alfanumerieke tekens zijn of leeg zijn voor marketingdoeleinden, geen technische verschillen.

⁸ Gemeten conform EN 303 447.

⁹ Maximaal actief uitgangsvermogen naar antennes in de frequentieband waarop de radioapparatuur is ingesteld.

¹⁰ Bepaald overeenkomstig richtlijn 2006/42/EG en norm EN 50636-2-107.

¹¹ Onzekerheidsmarge geluidsdruk niveau K_{pA} 2-4 dB (A)

Maaien	Automower® 405X	Automower® 415X
Maaisysteem	3 scharnierende messen	3 scharnierende messen
Toerental maaimotor, tpm	2300	2300
Energieverbruik tijdens maaien, W +/- 20%	20	20
Maaihogte, cm/inch	2-5 / 0,8-2,0	2-5 / 0,8-2,0
Maaibreedte, cm/inch	22 / 8,7	22 / 8,7
Smaalst mogelijke doorgang, cm/inch	60 / 24	60 / 24
Maximale helling voor werkgebied, %	40	40
Maximale helling voor begrenzingsdraad, %	15	15
Maximale lengte begrenzingsdraad, m / ft	800 / 2600	800 / 2600
Maximale afstand tot begrenzingsdraad, m / ft	35 / 115	35 / 115
Maximale lengte geleidingslus, m / ft	400 / 1300	400 / 1300
Werkcapaciteit, m ² / acre, +/- 20%	600 / 0,15	1500 / 0,37

IP-classificatie	Automower® 405X	Automower® 415X
Robotmaaier	IPX5	IPX5
Laadstation	IPX1	IPX1
Voeding	IP44	IP44

Ondersteuning frequentiebanden	
Automower® Connect 2G	GSM 850 MHz, E-GSM 900 MHz, DCS 1800 MHz, PCS 1900 MHz
Automower® Connect 3G	Band 19 (800 MHz), Band 5 (850 MHz), Band 8 (900 MHz), Band 2 (1900 MHz), Band 1 (2100 MHz)
Automower® Connect 4G	Band 12 (700 MHz), Band 17 (700 MHz), Band 28 (700 MHz), Band 13 (700 MHz), Band 20 (800 MHz), Band 26 (850 MHz), Band 5 (850 MHz), Band 19 (850 MHz), Band 8 (900 MHz), Band 4 (1700 MHz), Band 3 (1800 MHz), Band 2 (1900 MHz), Band 25 (1900 MHz), Band 1 (2100 MHz), Band 39 (1900 MHz)

Vermogensklasse		
Bluetooth®-uitgangsvermogen	8 dBm	
Automower® Connect 2G	Vermogensklasse 4 (GSM/E-GSM)	33 dBm
	Vermogensklasse 1 (DCS/PCS)	30 dBm
	Vermogensklasse E2 (GSM/E-GSM)	27 dBm
	Vermogensklasse E2 (DCS/PCS)	26 dBm
Automower® Connect 3G	Vermogensklasse 3	24 dBm
Automower® Connect 4G	Vermogensklasse 3	23 dBm

Husqvarna AB staat niet garant voor volledige compatibiliteit tussen het product en andere typen draadloze systemen, zoals afstandsbedieningen, radiozenders, ringleidingen, ondergrondse elektrische afsteringen of dergelijke.

De producten zijn geproduceerd in Engeland of Tsjechië. Zie de informatie op het productplaatje. Zie *Inleiding op pagina 3*

8.2 Geregistreerde handelsmerken

Het *Bluetooth*[®]-woordmerk en de logo's zijn geregistreerde handelsmerken die eigendom zijn van *Bluetooth SIG, inc.* en het gebruik van deze merken door Husqvarna vindt plaats onder licentie.

KEES VAN DER SPEK
TUIN EN PARKMACHINES ★ TER AAR

9 Garantie

9.1 Garantievoorwaarden

De Husqvarna®-garantie dekt de werking van dit product gedurende een periode van 2 jaar vanaf de aankoopdatum. De garantie dekt ernstige materiaal- of productiefouten. Binnen de garantieperiode zullen wij kosteloos het product vervangen of repareren, indien aan de volgende voorwaarden is voldaan:

- Het product en het laadstation mogen uitsluitend worden gebruikt overeenkomstig de instructies in deze bedieningshandleiding. Deze fabrieksgarantie heeft geen invloed op aanspraken op garantie van dealers/verkopers.
- Eindgebruikers of onbevoegde derden mogen geen pogingen doen om het product te repareren.

Voorbeelden van defecten die niet onder de garantie vallen:

- Schade veroorzaakt door binnendringen van water als gevolg van gebruik van een hogedrukreiniger, of het in water onderdompelen, bijvoorbeeld wanneer door hevige regen waterplassen zijn ontstaan.
- Schade veroorzaakt door blikseminslag.
- Schade veroorzaakt door onjuiste accu-opslag of onjuist gebruik van de accu.
- Schade veroorzaakt door het gebruik van een andere accu dan een originele accu van Husqvarna.
- Schade die wordt veroorzaakt door het gebruik van andere onderdelen dan originele reserveonderdelen en accessoires van Husqvarna, zoals messen en installatiemateriaal.
- Schade aan de lusdraad.
- Schade die wordt veroorzaakt door wijzigingen die niet zijn toegestaan of geknoei met het product of de voeding ervan.

De messen en wielen worden beschouwd als verbruiksartikelen en vallen niet onder de garantie.

Als uw Husqvarna-product een defect vertoont, neem dan contact op met de klantenservice van Husqvarna voor verdere instructies. Zorg ervoor dat u het betalingsbewijs en het serienummer van het product bij de hand hebt wanneer u contact opneemt met de klantenservice van Husqvarna.

KEES VAN DER SPEK
TUIN EN PARKMACHINES ★ TER AAR

KEES VAN DER SPEK
TUIN EN PARKMACHINES ★ TER AAR

KEES VAN DER SPEK
TUIN EN PARKMACHINES ★ TER AAR



Husqvarna®

AUTOMOWER® is een handelsmerk van Husqvarna AB.
Copyright® 2021 HUSQVARNA. All rights reserved.

www.husqvarna.com

Originele instructies

1142329-36



2021-03-01