



Husqvarna®

HA200, HA860

KEES VAN DER SPEK
TUIN EN PARKMACHINES ★ TER AAR

DE	Bedienungsanweisung	2-13
EN	Operator's manual	14-24
ES	Manual de usuario	25-36
FR	Manuel d'utilisation	37-48
IT	Manuale dell'operatore	49-59
NL	Gebruiksaanwijzing	60-70
PT	Manual do utilizador	71-82
SL	Navodila za uporabo	83-93

Inhalt

Einleitung.....	2	Wartung.....	10
Sicherheit.....	4	Technische Angaben.....	12
Montage.....	7	EU-Konformitätserklärung.....	13
Betrieb.....	8		

Einleitung

Gerätebeschreibung

Wir arbeiten ständig an der Weiterentwicklung unserer Geräte und behalten uns daher das Recht auf Änderungen ohne vorherige Ankündigung, z. B. von Form und Aussehen, vor.

verwendet werden. Siehe Kapitel „Anbaugeräte“ in der Bedienungsanleitung des Geräts.

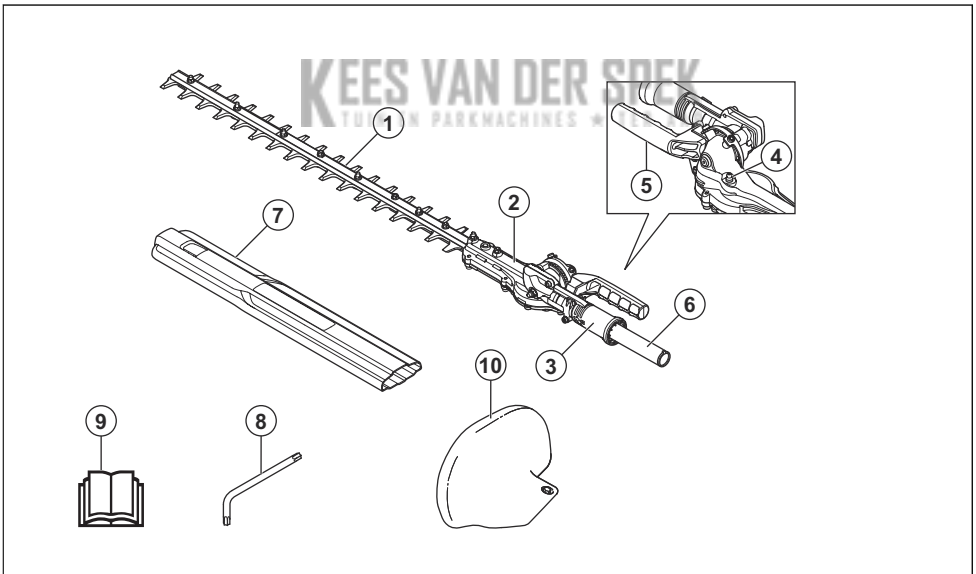
Das Gerät ist nur zum Schneiden von Ästen und Zweigen konstruiert.

Verwendungszweck



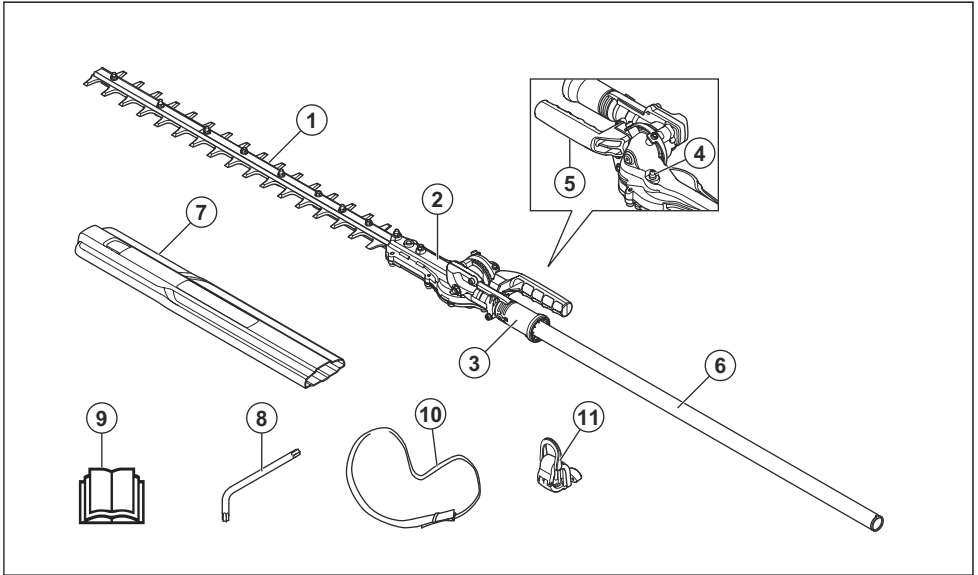
WARNUNG: Dieses Anbaugerät darf nur zusammen mit dem vorgesehenen Gerät

Anbaugeräteübersicht für HA200



- | | |
|---------------------------------------|----------------------|
| 1. Klinge | 6. Führungsrohr |
| 2. Getriebe | 7. Transportschutz |
| 3. Griff für die Positionseinstellung | 8. Torxschlüssel |
| 4. Schmiernippel | 9. Betriebsanleitung |
| 5. Griff | 10. Handschutz |

Anbaugeräteübersicht für HA860



1. Klinge
2. Getriebe
3. Griff für die Positionseinstellung
4. Schmiernippel
5. Griff
6. Führungsrohr
7. Transportschutz
8. Torxschlüssel
9. Betriebsanleitung
10. Tragegurt
11. Tragegurt-Aufhänghaken

Sie einen zugelassenen Gehörschutz.
Tragen Sie einen zugelassenen Augenschutz.



Dieses Gerät entspricht der geltenden EG-Richtlinie.

Halten Sie das Gerät vollständig an, bevor Sie das Schneidwerkzeug berühren.

Halten Sie alle Körperteile von heißen Oberflächen fern.

Symbole auf dem Gerät



WARNUNG: Gehen Sie vorsichtig vor, und verwenden Sie das Gerät ordnungsgemäß. Dieses Gerät kann schwere oder tödliche Verletzungen des Bedieners oder anderer Personen verursachen.



Lesen Sie die Bedienungsanleitung sorgfältig, und machen Sie sich mit den Anweisungen vertraut, bevor Sie das Gerät verwenden.



Tragen Sie dort, wo Gegenstände auf Sie fallen können, einen Schutzhelm. Tragen



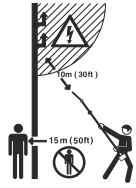
Pfeile, die die Grenzen für die Positionierung des Handgriffs markieren.



Tragen Sie zugelassene Schutzhandschuhe.



Tragen Sie robuste und rutschfeste Stiefel.



In diesem Gerät befindet sich keine elektrische Isolierung. Wenn das Gerät in Kontakt mit oder in die Nähe von stromführenden Leitungen kommt, können schwere oder tödliche Verletzungen für den Bediener die Folge sein. Elektrizität kann von einem Gegenstand zu einem anderen überspringen. Je höher die Spannung ist, desto weiter kann die Elektrizität überspringen. Elektrizität kann auch durch Äste und andere Gegenstände übertragen werden, besonders wenn der Gegenstand feucht ist. Halten Sie mit dem Gerät immer einen Abstand von mindestens 10 m/33 ft zu stromführenden Leitungen ein. Vergewissern Sie sich, dass die Stromversorgung ausgeschaltet ist, bevor Sie in der Nähe von Stromleitungen arbeiten. Halten Sie während des Betriebs einen Mindestabstand von 15 m/50 ft zu anderen Personen oder Tieren ein.



Umweltbelastende Geräuschemissionen gemäß der entsprechenden EG-Richtlinie 2000/14/EG und der australischen „Protection of the Environment Operations (Noise Control) Regulation 2017“ (Umweltschutz-/Lärmschutzbestimmung) von New South Wales. Daten zu Geräuschemissionen sind auf dem

Geräteschild und im Abschnitt „Technische Daten“ angegeben.

Hinweis: Sonstige Symbole/Aufkleber auf dem Gerät beziehen sich auf spezielle Zertifizierungsanforderungen, die in bestimmten Ländern gelten.

Sicherheit

Sicherheitsdefinitionen

Warnungen, Vorsichtsmaßnahmen und Hinweise werden verwendet, um auf besonders wichtige Teile der Bedienungsanleitung hinzuweisen.



WARNUNG: Wird verwendet, wenn bei Nichtbeachtung der Anweisungen in diesem Handbuch die Gefahr von Verletzung oder Tod des Bedieners oder anderer Personen besteht.



ACHTUNG: Wird verwendet, wenn bei Nichtbeachtung der Anweisungen in diesem Handbuch die Gefahr von Schäden am Gerät, an anderen Materialien oder in der Umgebung besteht.

Hinweis: Für weitere Informationen, die in bestimmten Situationen nötig sind.

Sicherheitshinweise für ausziehbare Heckenscheren

- **Verwenden Sie die Heckenschere nicht bei schlechtem Wetter, insbesondere dann nicht, wenn die Gefahr eines Blitzeinschlags besteht.** Dadurch wird die Gefahr eines Blitzeinschlags reduziert.
- **Verwenden Sie die ausziehbare Heckenschere niemals in der Nähe von Hochspannungsfreileitungen, um das Risiko eines Stromschlags zu reduzieren.** Ein Kontakt mit bzw. eine Verwendung in der Nähe von Hochspannungsfreileitungen kann zu schweren

Verletzungen oder elektrischen Schlägen mit Todesfolge führen.

- **Benutzen Sie stets zwei Händen bei der Verwendung der ausziehbaren Heckenschere.** Halten Sie die ausziehbare Heckenschere mit beiden Händen, um immer die Kontrolle zu behalten.
- **Tragen Sie bei der Verwendung der ausziehbaren Heckenschere über Kopfhöhe stets einen Kopfschutz.** Herabfallende Pflanzenteile können schwere Verletzungen verursachen.

Allgemeine Sicherheitshinweise



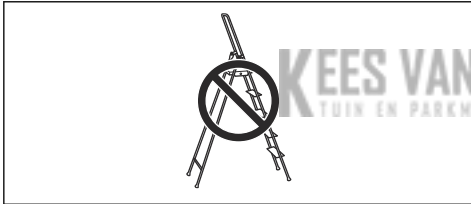
WARNUNG: Lesen Sie sämtliche Sicherheitshinweise und Anweisungen durch. Wenn Sie die Warn- und Sicherheitshinweise nicht befolgen, kann dies zu Elektroschock, Brand und/oder schweren Verletzungen führen.

- Lesen Sie die Betriebsanleitung sorgfältig durch und machen Sie sich mit dem Inhalt vertraut, bevor Sie das Anbaugerät benutzen.
- Diese Anweisungen ergänzen die Anweisungen, die im Lieferumfang des Geräts enthalten waren. Weitere Verfahren finden Sie in der Bedienungsanleitung des Geräts.
- Unter keinen Umständen darf die ursprüngliche Konstruktion des Anbaugerätes ohne Genehmigung des Herstellers geändert werden. Verwenden Sie keine Anbaugeräte, die modifiziert wurden, und verwenden Sie immer Originalzubehör. Unzulässige Änderungen und/oder unzulässiges Zubehör können zu schweren oder sogar tödlichen Verletzungen des Anwenders oder anderer Personen führen.

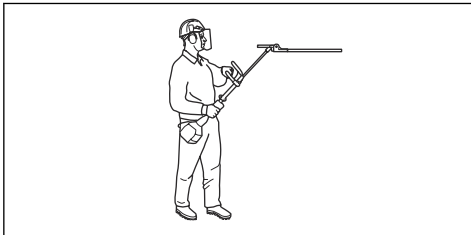
Bewahren Sie alle Warnhinweise und Anweisungen für spätere Referenzzwecke auf.

Sicherheitshinweise für den Betrieb

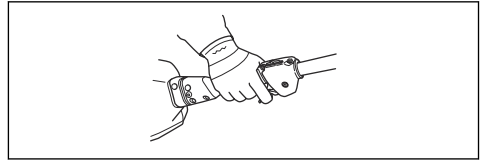
- Wenn Sie in eine Situation kommen, die Sie in Bezug auf die weitere Anwendung des Geräts verunsichert, lassen Sie sich von einem Experten beraten. Wenden Sie sich an Ihren Händler oder Ihre Servicewerkstatt.
- Führen Sie keine Arbeiten aus, mit denen Sie sich überfordert fühlen.
- Schneidwerkzeug. Berühren Sie das Werkzeug erst, nachdem Sie den Motor abgestellt haben.
- Gestatten Sie auf keinen Fall Kindern, das Gerät zu verwenden.
- Achten Sie darauf, dass sich niemand auf unter 15 m nähert, während Sie arbeiten.
- Lassen Sie niemals jemand anderen das Gerät benutzen, ohne sich zu vergewissern, dass die Person den Inhalt der Betriebsanleitung verstanden hat.
- Arbeiten Sie niemals stehend auf einer Leiter oder einem Hocker oder in einer anderen erhöhten und nicht ausreichend gesicherten Position.



- Sorgen Sie stets dafür, dass Sie bei der Arbeit fest und sicher stehen.
- Halten Sie das Gerät immer mit beiden Händen fest. Halten Sie das Gerät an der Seite des Körpers.



- Benutzen Sie die rechte Hand, um die Gashebeleinstellung zu kontrollieren.



- Achten Sie darauf, dass Hände und Füße nicht die Schneidausrüstung berühren, wenn der Motor läuft.
- Wenn der Motor abgestellt wurde, halten Sie Hände und Füße von der Schneidausrüstung fern, bis diese vollständig zum Stillstand gekommen ist.
- Achten Sie auf Aststückchen, die beim Schneiden weggeschleudert werden können.
- Legen Sie das Gerät immer auf den Boden, wenn Sie nicht damit arbeiten.
- Führen Sie Schneidarbeiten nicht zu nah am Boden aus. Steine oder andere lose Gegenstände könnten hochgeschleudert werden.
- Kontrollieren Sie den Arbeitsbereich auf Fremdkörper wie Stromleitungen, Insekten oder Tiere usw. sowie auf Gegenstände, die die Schneidausrüstung beschädigen könnten, z. B. Metallteile.
- Wenn ein Fremdkörper getroffen wird oder Vibrationen auftreten, müssen Sie das Gerät sofort stoppen. Trennen Sie die Zündkappe von der Zündkerze. Kontrollieren Sie, ob das Gerät beschädigt ist. Reparieren Sie eventuelle Schäden.
- Sollte während der Arbeit Material zwischen den Klingen hängen bleiben, stellen Sie den Motor ab und warten, bis er vollständig zum Stillstand gekommen ist, bevor die Klingen gereinigt werden. Trennen Sie die Zündkappe von der Zündkerze.

Sicherheitshinweise für Heckenscheren-Anbaugeräte

- Halten Sie alle Körperteile von den Messern fern. Entfernen Sie geschnittenes Material nicht und halten Sie zu schneidendes Material nicht fest, wenn sich die Messer bewegen. Die Messer bewegen sich nach dem Ausschalten des Motors weiter. Bei der Arbeit mit der Heckenschere können bereits kurze Phasen der Unaufmerksamkeit zu schweren Verletzungen führen.
- Tragen Sie die Heckenschere mit zum Stillstand gekommenen Messern am Griff und achten Sie darauf, dass Sie keine Schalter betätigen. Ein ordnungsgemäßer Transport der Heckenschere verringert das Risiko eines unbeabsichtigten Betriebs und daraus resultierender Verletzungen durch die Messer.
- Beim Transportieren oder Aufbewahren der Heckenschere muss immer die Messerabdeckung angebracht werden. Durch eine korrekte Handhabung der Heckenschere wird das

Verletzungsrisiko, das durch die Messer besteht, reduziert.

- Stellen Sie beim Beseitigen von eingeklemmtem Material oder bei der Wartung des Geräts sicher, dass alle Schalter ausgeschaltet sind und dass das Netzkabel getrennt ist. Eine unerwartete Betätigung der Heckenschere beim Entfernen von festklemmendem Material oder bei der Wartung kann zu schweren Verletzungen führen.
- Halten Sie die Heckenschere nur an isolierten Griffoberflächen fest, da die Messer ggf. in Kontakt mit innenliegender Verdrahtung oder mit ihrem eigenen Netzkabel kommen kann. Messer, die mit einem stromführenden Leiter in Kontakt kommen, können freiliegende Metallteile der Heckenschere unter Strom setzen und dem Bediener einen Stromschlag versetzen.
- Halten Sie alle Netzkabel vom Schnittbereich fern. In Hecken oder Büschen können stromführende Kabel verlaufen, die versehentlich mit den Messern in Kontakt kommen könnten.
- Verwenden Sie die Heckenschere nicht bei schlechtem Wetter, insbesondere dann nicht, wenn die Gefahr eines Blitzeinschlages besteht. Dadurch wird die Gefahr eines Blitzschlags reduziert.
- Verwenden Sie die ausziehbare Heckenschere niemals in der Nähe von Hochspannungsfreileitungen, um das Risiko eines Stromschlags zu reduzieren. Ein Kontakt mit bzw. eine Verwendung in der Nähe von Hochspannungsfreileitungen kann zu schweren Verletzungen oder elektrischen Schlägen mit Todesfolge führen.
- Benutzen Sie stets zwei Händen bei der Verwendung der ausziehbaren Heckenschere. Halten Sie die ausziehbare Heckenschere mit beiden Händen, um immer die Kontrolle zu behalten. Tragen Sie bei der Verwendung der ausziehbaren Heckenschere über Kopf stets einen Kopfschutz. Herabfallende Pflanzenteile können schwere Verletzungen verursachen.

Persönliche Schutzausrüstung



WARNUNG: Lesen Sie die folgenden Warnhinweise, bevor Sie das Gerät benutzen.

- Eine längerfristige Lärmeinwirkung kann zu bleibenden Gehörschäden führen. Tragen Sie stets einen zugelassenen Gehörschutz.

- Tragen Sie als Schutz stets rutschfeste Stiefel.



- Tragen Sie immer Arbeitskleidung und robuste, lange Hosen.
- Tragen Sie niemals lose sitzende Kleidung oder Schmuck.
- Sorgen Sie dafür, dass das Haar nicht weiter als bis auf Schulterhöhe herabfällt.

Sicherheitsvorrichtungen am Gerät



WARNUNG: Lesen Sie die folgenden Warnhinweise, bevor Sie das Gerät benutzen.

In diesem Abschnitt werden einzelnen Teile der Sicherheitsausrüstung des Gerätes beschrieben, welche Funktion sie haben und wie ihre Kontrolle und Wartung ausgeführt werden sollen, um sicherzustellen, dass sie funktionsfähig sind. Die Einbaulage dieser Komponenten ist unter der Überschrift *Einleitung auf Seite 2* gelistet.

Die Lebensdauer der Maschine kann verkürzt werden und die Unfallgefahr kann steigen, wenn die Wartung des Geräts nicht ordnungsgemäß und Service und/oder Reparaturen nicht fachmännisch ausgeführt werden. Wenden Sie sich für weitere Informationen an Ihre Vertragswerkstatt.



WARNUNG: Benutzen Sie kein Gerät mit defekten Sicherheitsvorrichtungen. Die Sicherheitsausrüstung des Gerätes muss so kontrolliert und gewartet werden, wie dies in diesem Abschnitt beschrieben wird. Wenn Ihr Gerät diesen Anforderungen nicht entspricht, muss eine Servicewerkstatt aufgesucht werden.



ACHTUNG: Service und Reparatur des Gerätes erfordern eine Spezialausbildung. Dies gilt besonders für die Sicherheitsausrüstung des Geräts. Wenn Ihr Gerät den unten aufgeführten Kontrollanforderungen nicht entspricht, müssen Sie Ihre Servicewerkstatt aufsuchen. Beim Kauf eines unserer Produkte wird gewährleistet, dass Reparatur- oder Servicearbeiten fachmännisch ausgeführt werden. Sollte der

Verkäufer Ihres Gerätes nicht an unser Fachhändler-Service-Netz angeschlossen sein, fragen Sie nach unserer nächstgelegenen Servicewerkstatt.

So kontrollieren Sie die Klingen

1. Stoppen Sie den Motor, und stellen Sie sicher, dass sich die Klingen nicht mehr bewegen.
2. Entfernen Sie die Zündkappe von der Zündkerze.
3. Ziehen Sie Schutzhandschuhe an.
4. Stellen Sie sicher, dass die Klingen nicht beschädigt sind. Wechseln Sie eine beschädigte oder verbogene Klinge immer aus.
5. Stellen Sie sicher, dass die Befestigungsschrauben der Klingen festgezogen sind.

So prüfen Sie das Winkelgetriebe und das Getriebe



WARNUNG: Lassen Sie das Gerät abkühlen, bevor Sie das Winkelgetriebe oder Getriebe anfassen, um Verbrennungen zu vermeiden.

- Führen Sie eine Sichtkontrolle auf Beschädigungen und Verformungen durch.

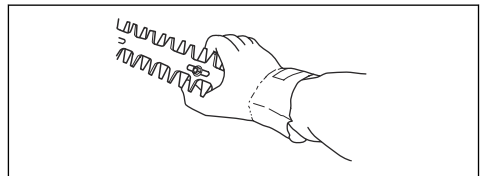
Heiße Oberfläche

Bei der Arbeit mit dem Gerät wird das Getriebe heiß. Um Verbrennungen zu vermeiden, berühren Sie das Getriebe nicht.

Sicherheitshinweise für die Wartung

Lesen Sie die folgenden Warnhinweise, bevor Sie das Gerät verwenden.

- Stoppen Sie stets das Gerät vollständig, und entfernen Sie die Zündkappe von der Zündkerze, bevor Sie das Gerät warten. Vergewissern Sie sich, dass die Schneidausrüstung vollständig zum Stillstand gekommen ist.
- Der Transportschutz ist immer an der Schneidausrüstung anzubringen, wenn das Gerät nicht benutzt wird.
- Ziehen Sie zur Wartung der Schneidausrüstung stets feste Handschuhe an. Die Schneidausrüstung ist sehr scharf und kann leicht Verletzungen verursachen.

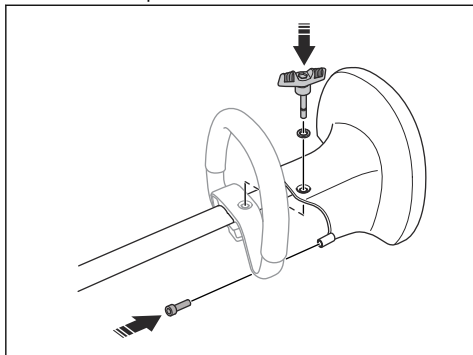


- Bewahren Sie das Gerät in einem verschlossenen Bereich auf, um unbefugten Zugriff durch Kinder oder andere Personen zu verhindern.
- Verwenden Sie für Reparaturen ausschließlich Originalersatzteile.

Montage

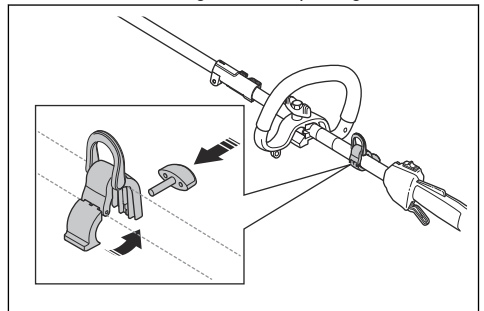
So montieren Sie den Handschutz (HA200)

1. Montieren Sie den Handschutz mit der Schraube und dem Knopf.



So montieren Sie den Tragegurt-Aufhängehaken (HA860)

1. Entfernen Sie die Schraube, um die Halterung des Tragegurt-Aufhängehakens zu lösen.
2. Platzieren Sie den Tragegurt-Aufhängehaken zwischen Gashandgriff und Loophandgriff.



3. Montieren Sie die Schraube, um den Tragegurt-Aufhängehaken zu befestigen.

4. Passen Sie die Position des Tragegurt-Aufhängehakens an, bis das Gerät ausbalanciert und einfach zu bedienen ist.

Betrieb

Wichtige Schritte, bevor Sie mit dem Gerät arbeiten

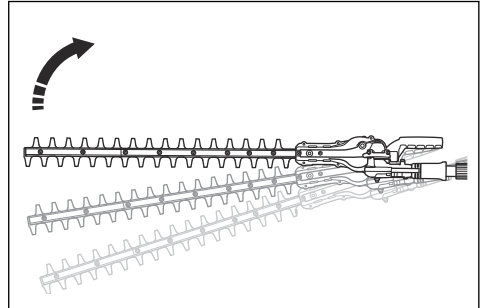
- Prüfen Sie den Arbeitsbereich, und entfernen Sie lose Gegenstände.
- Prüfen Sie die Schneideinheit. Siehe *So kontrollieren Sie die Klingen auf Seite 7*.
- Stellen Sie sicher, dass das Getriebegehäuse korrekt geschmiert ist.
- Stellen Sie sicher, dass die Sicherheitsvorrichtungen am Gerät ordnungsgemäß funktionieren. Verwenden Sie das Gerät nur dann, wenn alle Sicherheitsvorrichtungen ordnungsgemäß montiert sind.
- Vergewissern Sie sich, dass alle Schrauben und Muttern fest angezogen sind.
- Vergewissern Sie sich, dass alle Abdeckungen korrekt angebracht und unbeschädigt sind, bevor Sie das Gerät starten.
- Vergewissern Sie sich, dass die Schneideinheit stoppt, wenn der Motor bei Leerlaufdrehzahl läuft.

So prüfen Sie das Gerät vor dem Betrieb

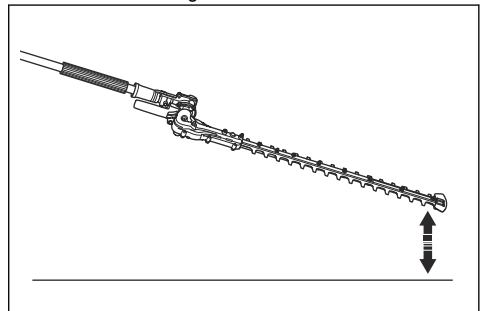
1. Untersuchen Sie das Arbeitsumfeld. Entfernen Sie Gegenstände, die weggeschleudert werden könnten.
2. Überprüfen Sie die Schneidausrüstung. Verwenden Sie keine beschädigten Messer.
3. Prüfen Sie, ob sich das Gerät in einem einwandfreien Betriebszustand befindet. Prüfen Sie, ob alle Muttern und Schrauben angezogen sind.
4. Sorgen Sie dafür, dass das Getriebe ausreichend geschmiert ist. Siehe *So schmieren Sie Winkelgetriebe und Getriebe auf Seite 10* für Anweisungen.
5. Prüfen Sie, ob die Schneidausrüstung anhält, wenn der Gashebel losgelassen wird.
6. Benutzen Sie das Gerät nur für solche Arbeiten, für die es vorgesehen ist.
7. Sorgen Sie dafür, dass der Handgriff in gutem Zustand ist und die Sicherheitseinrichtungen intakt sind. Verwenden Sie niemals ein Gerät, bei dem ein Teil fehlt oder das so modifiziert wurde, dass es nicht mehr den technischen Daten entspricht.

So bedienen Sie das Gerät

1. Beginnen Sie in Bodennähe, und bewegen Sie das Gerät dann nach oben, wenn Sie die Seiten scheiden.



2. Passen Sie das Tempo je nach Arbeitsaufwand an.
3. Achten Sie darauf, dass der Motor die Hecke nicht berührt.
4. Halten Sie das Gerät für eine stabile Arbeitsposition nahe am Körper.
5. Achten Sie darauf, dass das Ende der Schneidausrüstung den Boden nicht berührt.



6. Gehen Sie vorsichtig vor, und arbeiten Sie langsam, bis alle Äste korrekt geschnitten sind.

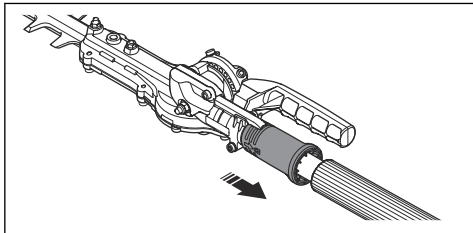
So stellen Sie den Winkel der Schneideinheit ein

Die Schneideinheit lässt sich in 8 Stufen einstellen.



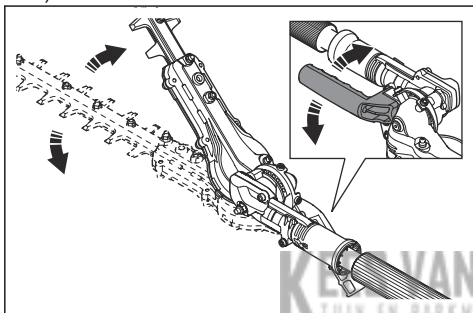
WARNUNG: Betreiben Sie die Schneideinheit nicht, während Sie den Winkel einstellen.

1. Lassen Sie den Motor bei Leerlaufdrehzahl laufen und stellen Sie sicher, dass die Schneideinheit sich nicht bewegt.
2. Ziehen Sie an dem Griff für die Positionseinstellung.

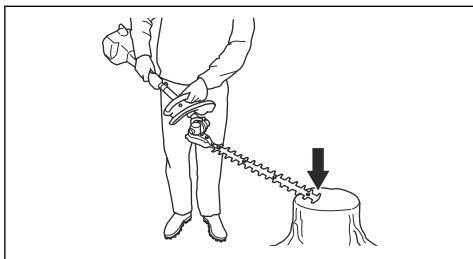


3. Schwenken Sie die Schneideinheit in die korrekte Position. Verwenden Sie eines der folgenden Verfahren.

a) Verwenden Sie den Griff.



b) Drücken Sie das Ende der Schneideinheit gegen eine stabile Oberfläche.



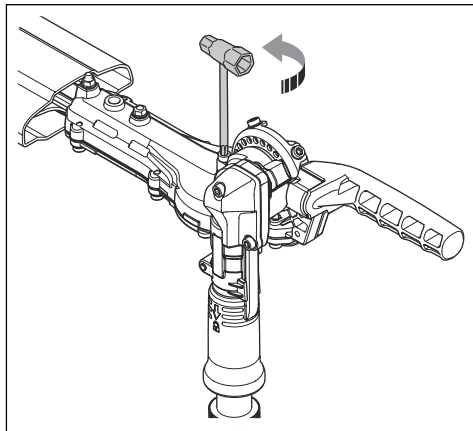
4. Lösen Sie den Griff für die Positionseinstellung, um die Schneideinheit zu sperren.
5. Drücken Sie die Schneideinheit gegen die Hecke, um sicherzustellen, dass sie gesperrt ist.

So stellen Sie den Widerstand für die Winkeleinstellung ein



WARNUNG: Bedienen Sie die Schneideinheit nicht, wenn Sie den Widerstand einstellen.

1. Drücken Sie den Stoppschalter, um das Gerät auszustellen.
2. Bringen Sie den Transportschutz an der Schneideinheit an.
3. Ziehen Sie an dem Griff für die Positionseinstellung.
4. Schwenken Sie die Schneideinheit in die geeignete Position.



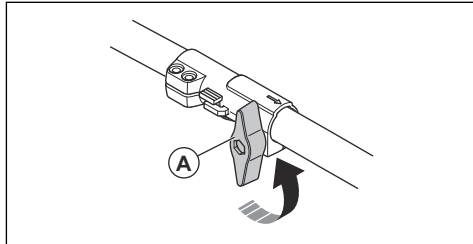
5. Stellen Sie den Widerstand mit der Schraube ein.
6. Testen Sie den Widerstand, indem Sie die Schneideinheit in verschiedene Positionen bringen.

So zerlegen Sie das Gerät für den Transport

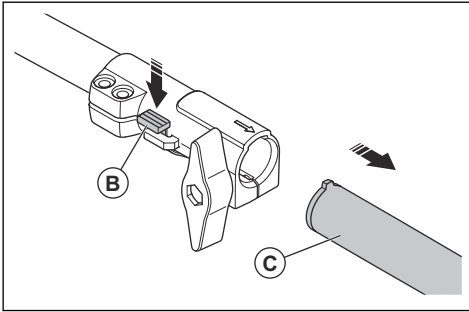


WARNUNG: Starten Sie das Gerät nicht, wenn es sich in der Transportposition befindet.

1. Drücken Sie den Stoppschalter, um das Gerät abzustellen.
2. Bringen Sie den Transportschutz an der Schneidausrüstung an.
3. Drehen Sie den Knopf (A) zum Lösen der Kupplung.



- Drücken und halten Sie den Knopf (B).



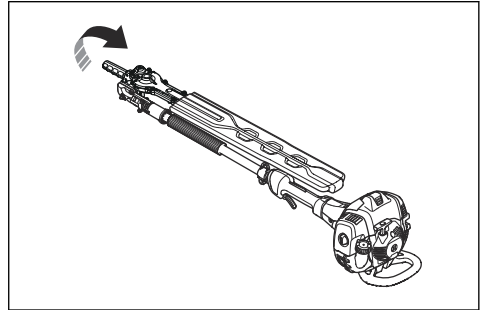
- Ziehen Sie die Schneidausrüstung (C) gerade aus der Kupplung heraus.
- Sorgen Sie dafür, dass sich Schneidausrüstung und Gerät während des Transports nicht bewegen können.

Gerät in Transportposition bringen



WARNUNG: Starten Sie das Gerät nicht, wenn es sich in der Transportposition befindet.

- Drücken Sie den Stoppschalter, um das Gerät auszustellen.
- Bringen Sie den Transportschutz an der Schneideinheit an.
- Ziehen Sie an dem Griff für die Positionseinstellung.
- Klappen Sie die Schneideinheit ein, sodass sie parallel zum Führungsrohr verläuft.



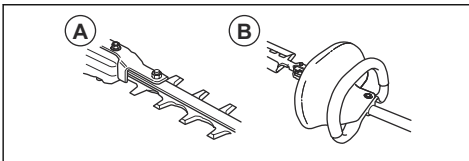
Wartung

Einleitung

Nachstehend folgen einige allgemeine Wartungsanweisungen. Sollten Sie weitere Informationen brauchen, wenden Sie sich bitte an Ihre Servicewerkstatt.

Warten des Geräts

So führen Sie die tägliche Wartung durch



- Stellen Sie sicher, dass sich die Messer (A) nicht bewegen, wenn der Gashebel nicht betätigt wird oder wenn der Choke sich in der Startposition befindet.
- Überprüfen Sie, dass der Handschutz (B) (HA200) nicht beschädigt ist. Ersetzen Sie den Schutz gegebenenfalls.

So führen Sie die allgemeine Wartung durch

So schmieren Sie Winkelgetriebe und Getriebe

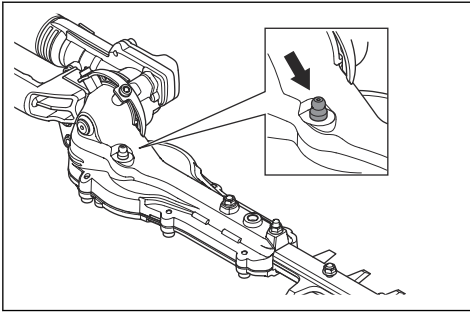


WARNUNG: Lassen Sie das Gerät abkühlen, bevor Sie das Winkelgetriebe oder Getriebe anfassen, um Verbrennungen zu vermeiden.

Hinweis: Ein neues Gerät wird nach etwa 20 Betriebsstunden zum ersten Mal mit Schmierfett befüllt.

- Verwenden Sie Husqvarna-Spezialfett. Ihr Servicehändler steht Ihnen gerne für weitere Informationen zur Verfügung.

- Geben Sie das Fett über die Schmiernippel hinzu.



ACHTUNG: Füllen Sie das Getriebe nicht vollständig.

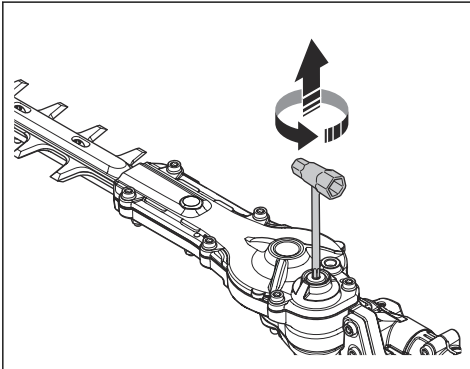
So reinigen und schmieren Sie die Klingen

1. Reinigen Sie die Klingen vor und nach dem Betrieb des Geräts von unerwünschten Materialien.
2. Schmieren Sie vor der Langzeitaufbewahrung die Klingen.

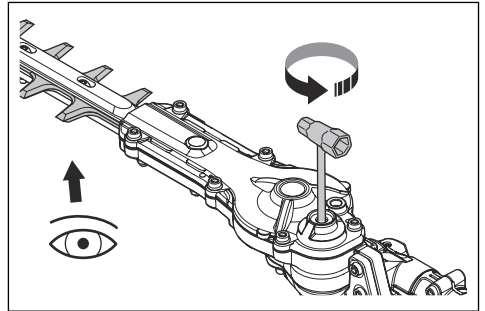
Hinweis: Ihr Servicehändler steht Ihnen gerne für weitere Informationen zu empfohlenen Reinigungsmitteln und Schmierstoffen zur Verfügung.

So überprüfen Sie die Klingen

1. Entfernen Sie die Schraube vom Getriebe.



2. Führen Sie den Kombischlüssel in das Getriebe ein und drehen Sie ihn im und gegen den Uhrzeigersinn. Stellen Sie sicher, dass sich die Klingen frei bewegen können.



3. Überprüfen Sie die Kanten der Klingen auf Schäden oder Verformungen.
4. Entfernen Sie mit einer Feile Grate auf den Klingen.
5. Die Montage erfolgt in umgekehrter Reihenfolge.

Technische Angaben

Technische Daten für benzinbetriebene Geräte

	HA200	HA860
Gewicht		
Gewicht, kg	2,4	2,7
Klingen		
Typ	Doppelseitig	Doppelseitig
Schnittlänge, mm	600	600
Schnittgeschwindigkeit, Schnitte/min	4400	4400
Geräuschemissionen		
Gemessener Schalleistungspegel dB (A)	109	110
Garantierter Schalleistungspegel L _{WA} dB (A)	110	110
Geräuschpegel¹		
Äquivalenter Schalldruckpegel am Ohr des Bedieners, gemessen gem. EN 15503, dB (A):		
Ausgestattet mit zugelassenem Zubehör (Original)	97	96
Vibrationspegel²		
Äquivalenter Vibrationspegel (a _{hv,eq}) an den Griffen, gemessen nach EN ISO 22867, m/s ²		
Ausgestattet mit zugelassenem Zubehör (Original), links/rechts	9,4/5,3	7,5/5,5

¹ Berichten zufolge liegt der Schalldruckpegel für dieses Gerät normalerweise bei einer Ausbreitungsklasse (Standardabweichung) von 1 dB (A).

² Berichten zufolge liegt der äquivalente Vibrationspegel normalerweise bei einer Ausbreitungsklasse (Standardabweichung) von 1 m/s².

EU-Konformitätserklärung

EG-Konformitätserklärung für benzinbetriebene Geräte

Husqvarna AB, SE-561 82 Huskvarna, Schweden, Tel.: +46-36-146500, erklärt hiermit, dass die Heckenscheren-Anbaugeräte **Husqvarna HA200, HA860** mit Seriennummer ab 2020 (die Jahreszahl wird im Klartext auf dem Typenschild angegeben, mitsamt einer nachfolgenden Seriennummer) den Vorschriften der RICHTLINIE DES RATES entsprechen:

- „Maschinenrichtlinie“ **2006/42/EG** vom 17. Mai 2006
- Richtlinie „über elektromagnetische Verträglichkeit“, **2014/30/EU** vom 26. Februar 2014
- „Richtlinie zur Beschränkung der Verwendung bestimmter gefährlicher Stoffe in Elektro- und Elektronikgeräten“ **2011/65/EU** vom 8. Juni 2011.
- „Richtlinie über umweltbelastende Geräuschemissionen von zur Verwendung im Freien vorgesehenen Geräten und Maschinen“ **2000/14/EG** vom 8. Mai 2000. Beurteilung der Übereinstimmung gemäß Anhang V. Informationen zu Geräuschemissionen finden Sie unter *Technische Daten für benzinbetriebene Geräte auf Seite 12.*

Die folgenden Normen werden erfüllt:

EN ISO 12100:2010, EN ISO 10517:2019, EN ISO 50581:2012, CISPR 12:2009

RISE SMP Svensk Maskinprovning AB, Box 7035, SE-750 07 Uppsala hat im Auftrag von Husqvarna AB eine freiwillige Baumusterprüfung durchgeführt. Das Zertifikat hat die Nummer: **SEC/20/2548**.

Huskvarna, 2020-03-24



Per Gustafsson, Entwicklungsleiter (bevollmächtigter Vertreter für Husqvarna AB, verantwortlich für die technische Dokumentation)

Contents

Introduction.....	14	Maintenance.....	21
Safety.....	16	Technical data.....	23
Assembly.....	19	EC Declaration of Conformity.....	24
Operation.....	19		

Introduction

Product description

We have a policy of continuous product development and therefore reserve the right to modify the design and appearance of the products without prior notice.

the accessory chapter in the Operator's Manual of the product.

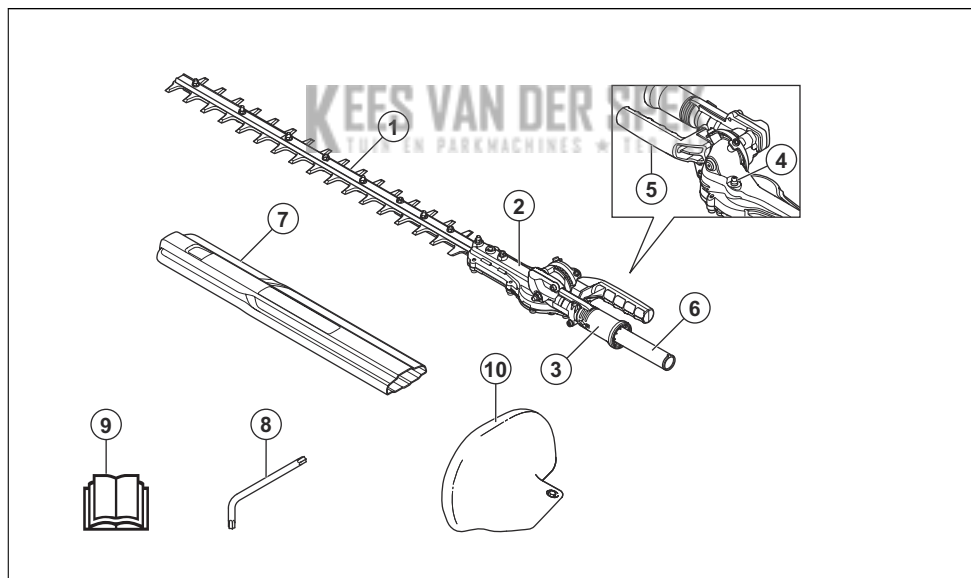
The product is only designed for cutting branches and twigs.

Intended use



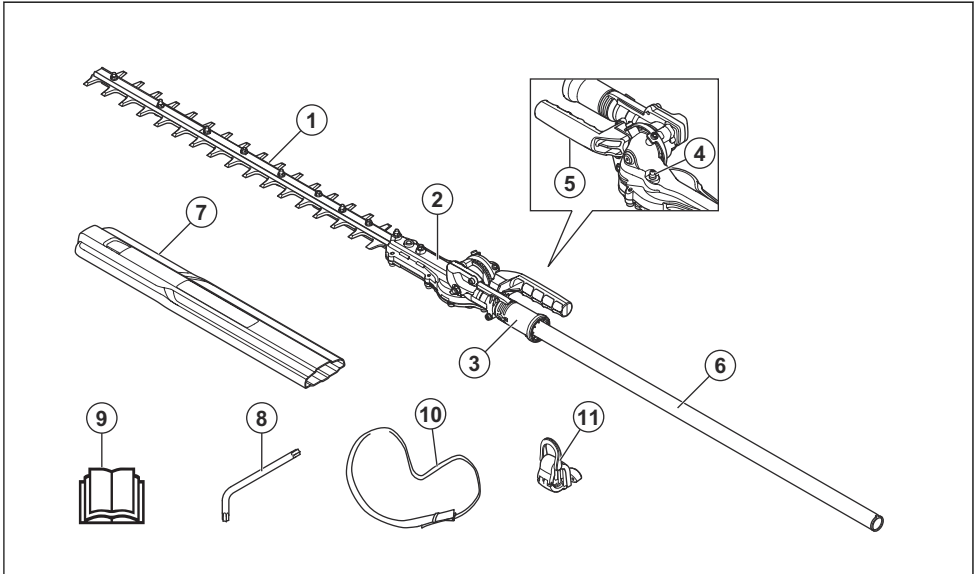
WARNING: This attachment may only be used together with the intended product, see

Attachment overview for HA200



- | | |
|-------------------------------|----------------------|
| 1. Blade | 6. Shaft |
| 2. Gearbox | 7. Transport guard |
| 3. Position adjustment handle | 8. Torx key |
| 4. Grease nipple | 9. Operator's manual |
| 5. Handle | 10. Handguard |

Attachment overview for HA860



1. Blade
2. Gearbox
3. Position adjustment handle
4. Grease nipple
5. Handle
6. Shaft
7. Transport guard
8. Torx key
9. Operator's manual
10. Harness
11. Harness support hook

hearing protection. Use approved eye protection.

KEES VAN DER SPEK
TUIN EN PARKMACHINES



This product agrees with the applicable EC directive.



Stop the product fully before you touch the cutting tool.



Keep all parts of your body away from the hot surfaces.



Arrows which show limits for handle position.



Use approved protective gloves.



Use heavy-duty slip-resistant boots.

Symbols on the product



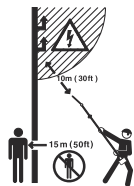
WARNING: Be careful and use the product correctly. This product can cause serious injury or death to the operator or others.



Read the operator's manual carefully and make sure you understand the instructions before you use this product.



Use a protective helmet in locations where objects can fall on you. Use approved



There is no electrical insulation in this product. If the product touches or comes near high voltage power lines, it can cause serious injury or death to the operator. Electricity can move between different objects by a curve. The higher the voltage, the longer the electricity can move. Electricity can also move through branches and other objects, especially if the object is wet. Always keep a distance at a minimum of 10 m/33 ft between the product and high voltage power lines. Make sure that the power is off before you start the work near the power lines. Keep a distance at a minimum of 15 m/50 ft to other persons or animals during the operation.



Noise emissions to the environment according to European Directive 2000/14/EC and New South Wales legislation "Protection of the Environment Operations (Noise Control) Regulation 2017". Noise emission

data can be found on the machine label and in the Technical data chapter.

Note: Other symbols/decals on the product refer to special certification requirements for certain markets.

Safety

Safety definitions

Warnings, cautions and notes are used to point out specially important parts of the manual.



WARNING: Used if there is a risk of injury or death for the operator or bystanders if the instructions in the manual are not obeyed.



CAUTION: Used if there is a risk of damage to the product, other materials or the adjacent area if the instructions in the manual are not obeyed.

Note: Used to give more information that is necessary in a given situation.

Safety instructions for extended reach hedge trimmers

- **Do not use the hedge trimmer in bad weather conditions, especially when there is a risk of lightning.** This decreases the risk of being struck by lightning.
- **To reduce the risk of electrocution, never use the extended-reach hedge trimmer near any electrical power lines.** Contact with or use near power lines may cause serious injury or electric shock resulting in death.
- **Always use two hands when operating the extended-reach hedge trimmer.** Hold the extended-reach hedge trimmer with both hands to avoid loss of control.
- **Always use head protection when operating the extended-reach hedge trimmer overhead.** Falling debris can result in serious personal injury.

General safety instructions



WARNING: Read all safety warnings and all instructions. Failure to follow the warnings and instructions may result in electric shock, fire and/or serious injury.

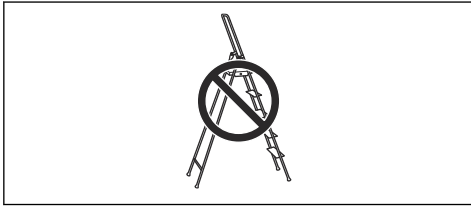
- Please read the operator's manual carefully and make sure you understand the instructions before using the attachment.
- These instructions supplement the instructions that were included with the product. For other procedures, please refer to the operating instructions for the product.
- Under no circumstances may the design of the attachment be modified without the permission of the manufacturer. Do not use an attachment that appears to have been modified by others and always use original accessories. Non-authorized modifications and/or accessories can result in serious personal injury or the death of the operator or others.

Save all warnings and instructions for future reference

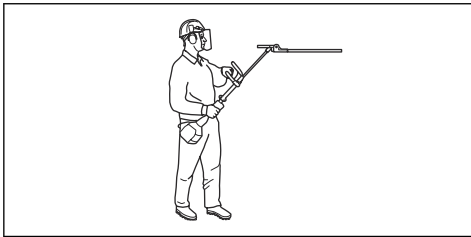
Safety instructions for operation

- If you encounter a situation where you are uncertain how to proceed you should ask an expert. Contact your dealer or your service workshop.
- Avoid all usage which you consider to be beyond your capability.
- Cutting tool. Do not touch the tool without first switching off the engine.
- Never allow children to use the product.
- Ensure that no-one comes closer than 15 m while you are working.

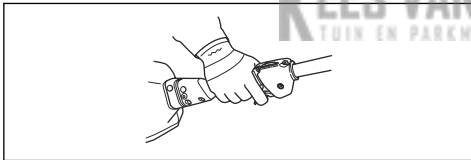
- Never allow anyone else to use the product without first ensuring that they have understood the contents of the operator's manual.
- Never work from a ladder, stool or any other raised position that is not fully secured.



- Always ensure you have a safe and stable working position.
- Always use both hands to hold the product. Hold the product at the side of your body.



- Use your right hand to control the throttle setting.



- Make sure that your hands and feet do not come near the cutting attachment when the engine is running.
- When the engine is switched off, keep your hands and feet away from the cutting attachment until it has stopped completely.
- Watch out for stumps of branches that can be thrown out during cutting.
- Always lay the product on the ground when you are not using it.
- Do not cut too close to the ground. Stones and other objects can be thrown out.
- Check the working area for foreign objects such as electricity cables, insects and animals, etc, or other objects that could damage the cutting attachment, such as metal items.
- If any foreign object is hit or if vibrations occur stop the product immediately. Disconnect the spark plug cap from the spark plug. Check that the product is not damaged. Repair any damage.
- If anything jams in the blades while you are working, switch off the engine and wait until it has stopped

completely before cleaning the blades. Disconnect the spark plug cap from the spark plug.

Safety instructions for hedge trimmer attachments

- Keep all parts of the body away from the blade. Do not remove cut material or hold material to be cut when blades are moving. Blades continue to move after the switch is turned off. A moment of inattention while operating the hedge trimmer may result in serious personal injury.
- Carry the hedge trimmer by the handle with the blade stopped and taking care not to operate any power switch. Proper carrying of the hedge trimmer will decrease the risk of inadvertent starting and resultant personal injury from the blades.
- When transporting or storing the hedge trimmer, always fit the blade cover. Proper handling of the hedge trimmer will decrease the risk of personal injury from the blades.
- When clearing jammed material or servicing the unit, make sure all power switches are off and the power cord is disconnected. Unexpected actuation of the hedge trimmer while clearing jammed material or servicing may result in serious personal injury.
- Hold the hedge trimmer by insulated gripping surfaces only, because the blade may contact hidden wiring or its own cord. Blades contacting a "live" wire may make exposed metal parts of the hedge trimmer "live" and could give the operator an electric shock.
- Keep all power cords and cables away from cutting area. Power cords or cables may be hidden in hedges or bushes and can be accidentally cut by the blade.
- Do not use the hedge trimmer in bad weather conditions, especially when there is a risk of lightning. This decreases the risk of being struck by lightning.
- To reduce the risk of electrocution, never use the extended-reach hedge trimmer near any electrical power lines. Contact with or use near power lines may cause serious injury or electric shock resulting in death.
- Always use two hands when operating the extended-reach hedge trimmer. Hold the extended-reach hedge trimmer with both hands to avoid loss of control. Always use head protection when operating the extended-reach hedge trimmer overhead. Falling debris can result in serious personal injury.

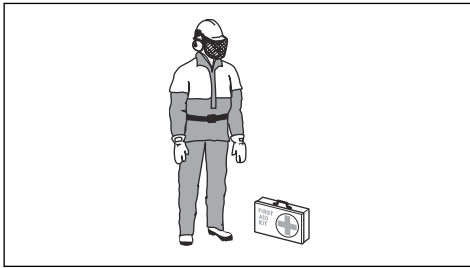
Personal protective equipment



WARNING: Read the warning instructions that follow before you use the product.

- Long-term exposure to noise can result in permanent hearing impairment. Always use approved hearing protection.

- Always wear protective, non-slip boots.



- Always wear working clothes and heavy-duty long trousers.
- Never wear loose clothing or jewellery.
- Make sure your hair does not hang below shoulder level.

Safety devices on the product



WARNING: Read the warning instructions that follow before you use the product.

In this section the product's safety features, its purpose and how checks and maintenance should be carried out to ensure that it operates correctly. See instructions under the heading *Introduction on page 14* to find where these parts are located on your product.

The life span of the product can be reduced and the risk of accidents can increase if product maintenance is not carried out correctly and if service and/or repairs are not carried out professionally. If you need further information please contact your nearest servicing dealer.



WARNING: Never use a product with defective safety components. The product's safety equipment must be inspected and maintained as described in this section. If your product fails any of these checks, contact your service agent to get it repaired.



CAUTION: All servicing and repair work on the machine requires special training. This is especially true of the machine's safety equipment. If your machine fails any of the checks described below you must contact your service agent. When you buy any of our products we guarantee the availability of professional repairs and service. If the retailer who sells your machine is not a

servicing dealer, ask him for the address of your nearest service agent.

To do a check of the blades

1. Stop the engine and make sure that the blades stop.
2. Remove the spark plug cap from the spark plug.
3. Put on protective gloves.
4. Make sure that the blades are not damaged or bent. Always replace a damaged or bent blade.
5. Make sure that the screws to the blades are tight.

To do a check of the bevel gear and gearbox



WARNING: To prevent burn injuries, let the product become cool before you touch the bevel gear and gearbox.

- Do a visual check for damage and deformation.

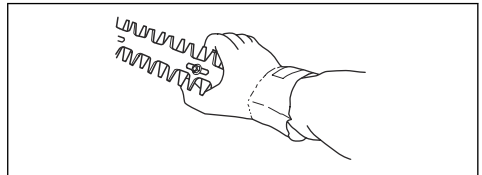
Hot surface

The gearbox becomes hot when the product has been in use. Do not touch the gearbox to prevent injury.

Safety instructions for maintenance

Read the warning instructions that follow before you use the product.

- Always stop the product fully and remove the spark plug cap from the spark plug before you do maintenance on the product. Make sure that the cutting equipment has stopped fully.
- The transport guard must always be attached to the cutting attachment when the product is not in operation.
- Always wear heavy-duty gloves when you do maintenance on the cutting attachment. The cutting attachment is very sharp and can cause injury.

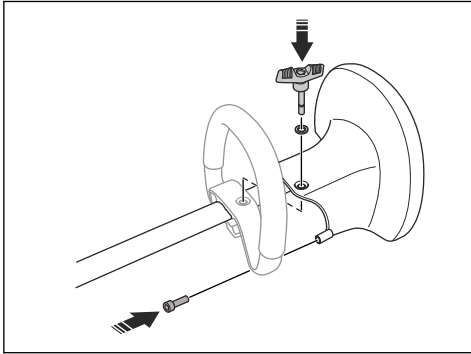


- Keep the product in a locked area to prevent access for children or persons that are not approved.
- Use only original spare parts for repairs.

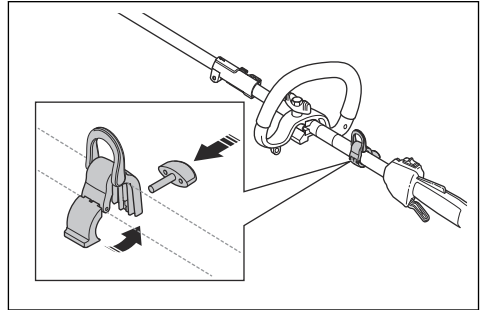
Assembly

To install the handguard (HA200)

1. Install the handguard with the screw and the knob .



2. Put the harness support hook between the throttle handle and the loop handle.



3. Install the screw to attach the harness support hook.
4. Adjust the position of the harness support hook until the product is balanced and easy to use.

To install the harness support hook (HA860)

1. Remove the screw to release the holder of the harness support hook.

Operation

To do before you operate the product

- Examine the work area and remove loose objects.
- Do a check of the cutting unit. Refer to *To do a check of the blades on page 18*.
- Make sure that the gear housing is correctly lubricated.
- Make sure that the safety devices of the product operates correctly. Do not use the product without all safety devices installed correctly.
- Make sure that all screws and nuts are tight.
- Make sure that all covers are attached correctly and not damaged before you start the product.
- Make sure that the cutting unit stops when the engine is at idle speed.

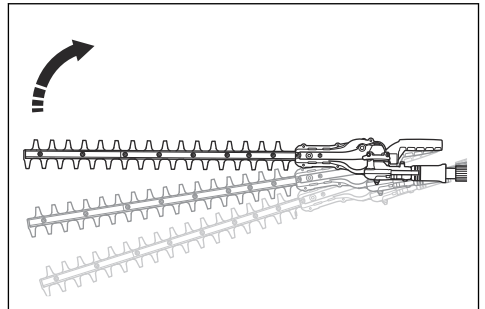
To do a check before start

1. Examine the work area. Remove any objects that could be thrown out.
2. Examine the cutting attachment. Do not use blades that are damaged.
3. Examine that the product is in perfect work order. Examine that all nuts and screws are tight.
4. Make sure the gear housing is lubricated correctly. See *To lubricate the bevel gear and gearbox on page 21* for instructions.

5. Examine that the cutting attachment stops when the throttle/power trigger is released.
6. Only use the product for the purpose it was intended for.
7. Make sure that the handle and safety features are in good working order. Never use a product that lacks a part or has been modified outside its specifications.

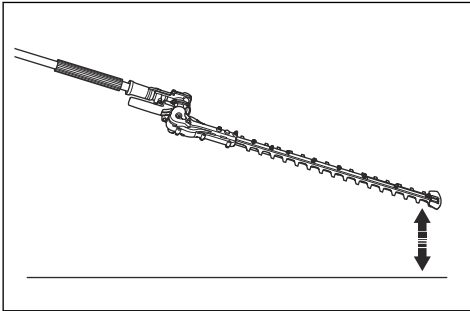
To operate the product

1. Start near the ground and move the product up along the hedge when you cut the sides.



2. Adjust the speed to align with the work load.
3. Make sure that the motor does not touch the hedge.

4. Hold the product near your body for a stable work position.
5. Make sure that the end of the cutting equipment does not touch the ground.



6. Be careful and work slowly until all the branches are correctly cut.

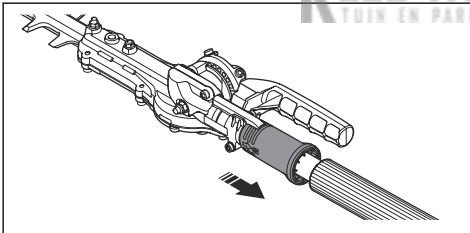
To adjust the angle of the cutting unit

The cutting unit can be adjusted in 10 different positions.



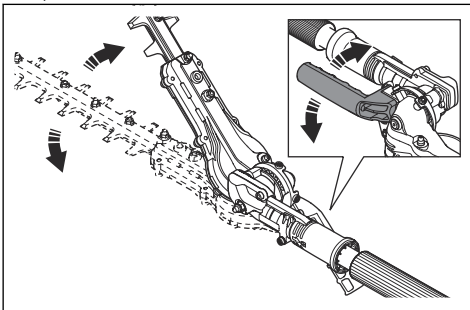
WARNING: Do not operate the cutting unit when you adjust the angle.

1. Let the engine run at idle speed and make sure the cutting unit does not move.
2. Pull down the position adjustment handle.

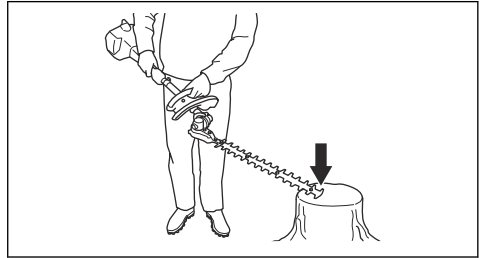


3. Tilt the cutting unit to the correct position. Use 1 of the procedures that follow.

a) Use the handle.



- b) Push the end of the cutting unit against a stable surface.



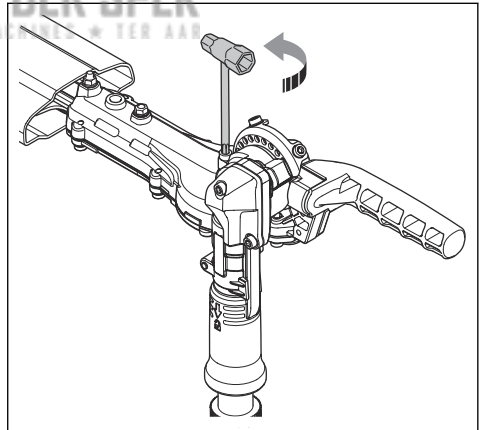
4. Release the position adjustment handle to lock the cutting unit.
5. Push the cutting unit against the hedge to make sure that it is locked.

To adjust the friction for angle adjustment



WARNING: Do not operate the cutting unit when you adjust the friction.

1. Push the stop switch to stop the product.
2. Install the transport guard on the cutting unit
3. Pull down the position adjustment handle.
4. Tilt the cutting unit to the applicable position.



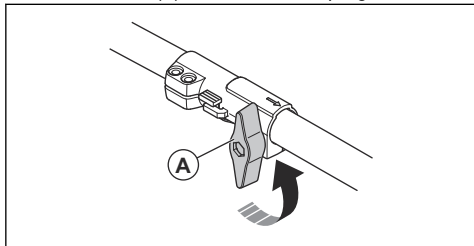
5. Adjust the screw to set the friction.
6. Set the cutting unit in different positions to try the friction.

To disassemble the product for transport

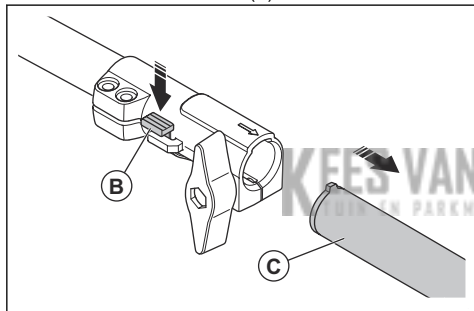


WARNING: Do not start the product when the product is in transport position.

1. Push the stop switch to stop the product.
2. Install the transport guard on the cutting attachment.
3. Turn the knob (A) to loosen the coupling.



4. Push and hold the button (B).



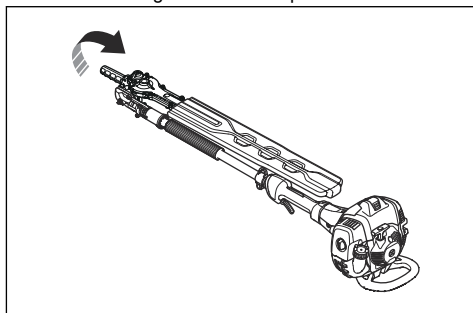
5. Pull the cutting attachment (C) straight out of the coupling.
6. Make sure that the cutting attachment and the product can not move during transportation.

To set the product in transport position



WARNING: Do not start the product when the product is in transport position.

1. Push the stop switch to stop the product.
2. Install the transport guard on the cutting unit.
3. Pull down the position adjustment handle.
4. Fold the cutting unit to make it parallel to the shaft.



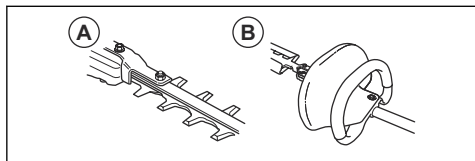
Maintenance

Introduction

Below you will find some general maintenance instructions. If you need further information please contact your service workshop.

To perform maintenance on the attachment

To do daily maintenance



1. Examine that the blades (A) do not move when the throttle/power trigger is released or when the choke is in the start position.
2. Examine that the hand guard (B) (HA200) is not damaged. Replace the guard if necessary.

To do general maintenance

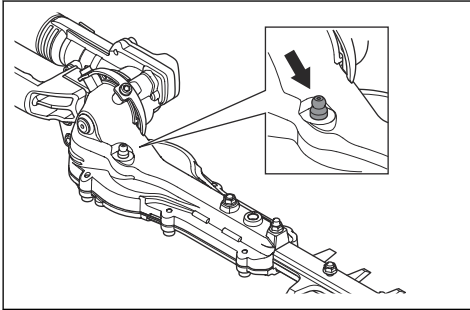
To lubricate the bevel gear and gearbox



WARNING: To prevent burn injuries, let the product become cool before you touch the bevel gear and gearbox.

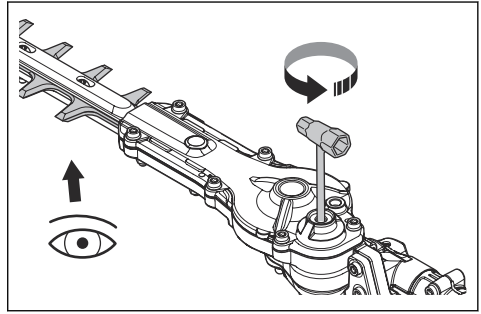
Note: New products are first filled with grease after approximately 20 hours of operation.

- Use Husqvarna special grease. Speak to your servicing dealer for more information.
- Add the grease through the grease nipple.



CAUTION: Do not fill the gearbox fully.

2. Put the combination wrench in the gearbox and turn clockwise and counterclockwise. Make sure that the blades move freely.



3. Examine the edges of the blades for damages and deformation.
4. Use a file to remove burrs on the blades.
5. Install in the opposite sequence.

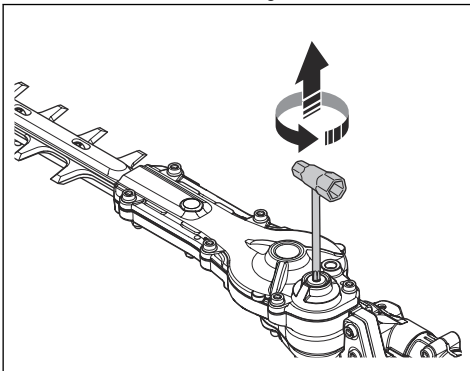
To clean and lubricate the blades

1. Clean the blades from unwanted materials before and after you use the product.
2. Lubricate the blades before long periods of storage.

Note: Speak to your servicing dealer for more information about recommended cleaning agents and lubricants.

To examine the blades

1. Remove the screw from the gearbox.



KEES VAN DER SPEK
TUIN EN PARKMACHINES • TER AAR

Technical data

Technical data for gasoline operated product

	HA200	HA860
Weight		
Weight, kg	2.4	2.7
Blades		
Type	Double-sided	Double-sided
Cutting length, mm	600	600
Cutting speed, cuts/min	4400	4400
Noise emissions		
Sound power level, measured dB (A)	109	110
Sound power level, guaranteed L _{WA} dB (A)	110	110
Noise levels³		
Equivalent sound pressure level at the operator's ear, measured according to EN15503 dB(A)		
Equipped with approved accessory (original)	97	96
Vibration levels⁴		
Equivalent vibration levels (a _{hv,eq}) at handles, measured according to EN ISO 22867, m/s ²		
Equipped with approved accessory (original), left/right	9.4/5.3	7.5/5.5

³ Reported data for equivalent sound pressure level for the machine has a typical statistical dispersion (standard deviation) of 1 dB(A).

⁴ Reported data for equivalent vibration level has a typical statistical dispersion (standard deviation) of 1 m/s².

EC Declaration of Conformity

EC Declaration of Conformity - for gasoline operated products

Husqvarna AB, SE-561 82 Huskvarna, Sweden, tel: +46-36-146500, declares that the hedge trimmer attachments **Husqvarna HA200, HA860** with serial numbers dating from 2020 onwards (the year is clearly stated on the rating plate, followed by the serial number), comply with the requirements of the COUNCIL'S DIRECTIVE:

- of May 17, 2006 "relating to machinery" **2006/42/EC**
- of February 26, 2014 "relating to electromagnetic compatibility" **2014/30/EU**.
- of June 8, 2011 "on the restriction of use of certain hazardous substances in electrical and electronic equipment" **2011/65/EU**
- of May 8, 2000 "relating to the noise emissions in the environment" **2000/14/EC**. Conformity assessment according to Annex V. For information relating to noise emissions, refer to *Technical data for gasoline operated product on page 23*.

The following standards have been applied:

EN ISO 12100:2010, EN ISO 10517:2019, EN ISO 50581:2012, CISPR 12:2009

RISE SMP Svensk Maskinprovning AB, Box 7035, SE-750 07 Uppsala has performed voluntary type examination on behalf of Husqvarna AB. The certificate has the number: **SEC/20/2548**.

Huskvarna, 2020-03-24



Per Gustafsson, Development Manager (Authorized representative for Husqvarna AB and responsible for technical documentation)

Contenido

Introducción.....	25	Mantenimiento.....	33
Seguridad.....	27	Datos técnicos.....	34
Montaje.....	30	Declaración de conformidad CE.....	36
Funcionamiento.....	30		

Introducción

Descripción del producto

El producto está diseñado solamente para cortar ramas.

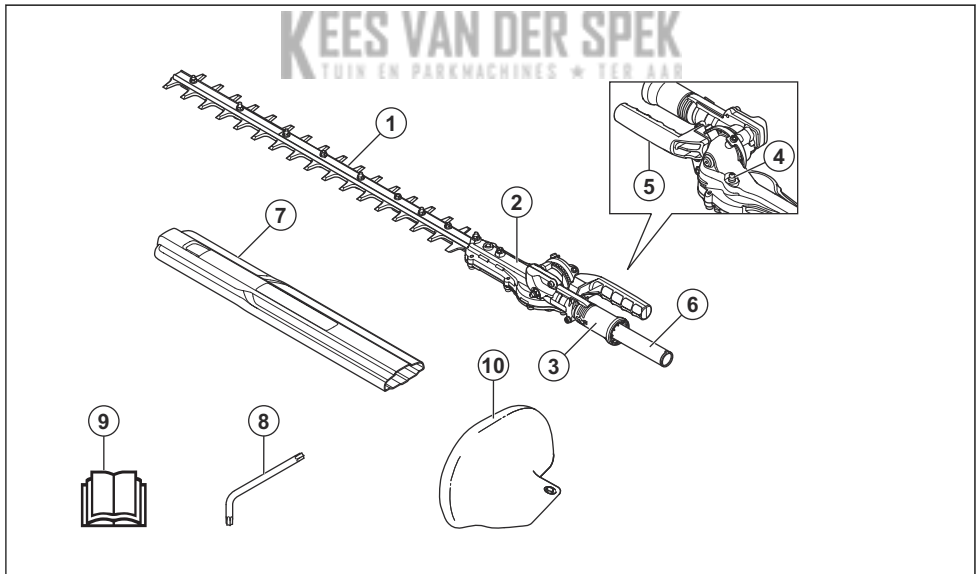
Trabajamos constantemente para perfeccionar nuestros productos y nos reservamos, por lo tanto, el derecho a introducir modificaciones en la construcción y el diseño sin previo aviso.

Uso previsto



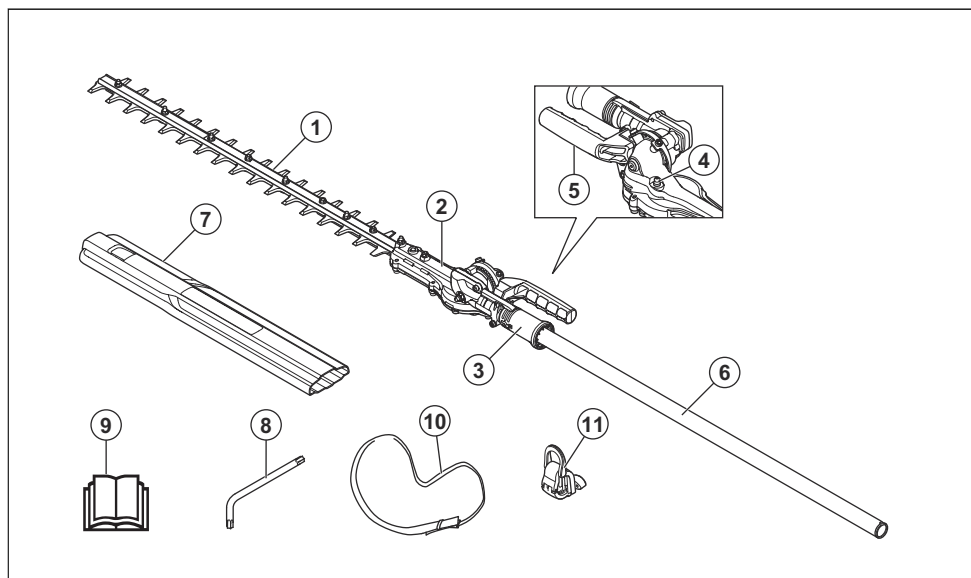
ADVERTENCIA: Este accesorio solo puede utilizarse con el producto para el que está previsto; consulte el capítulo sobre accesorios del manual de usuario del producto en cuestión.

Vista general del accesorio HA200



- | | |
|----------------------------------|--------------------------------|
| 1. Cuchilla | 6. Eje |
| 2. Caja de engranajes | 7. Protección para transportes |
| 3. Bloqueo de ajuste de posición | 8. Llave Torx |
| 4. Boquilla de engrase | 9. Manual de usuario |
| 5. Mango | 10. Protector de manos |

Vista general del accesorio HA860



1. Cuchilla
2. Caja de engranajes
3. Bloqueo de ajuste de posición
4. Boquilla de engrase
5. Mango
6. Eje
7. Protección para transportes
8. Llave Torx
9. Manual de usuario
10. Arnés
11. Gancho de sujeción del arnés

protección auditiva homologada. Utilice protección ocular homologada.

KEES VAN DER SPEK
TUIN EN PARKMANAGEMENT



Este producto cumple con la directiva CE vigente.



Detenga completamente el producto antes de tocar la herramienta de corte.



Mantenga todas las partes del cuerpo lejos de las superficies calientes.



Flechas que indican los límites para colocar el mango.



Utilice guantes protectores homologados.



Utilice botas de trabajo antideslizantes.

Símbolos que aparecen en el producto



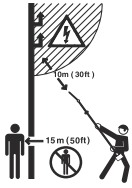
ADVERTENCIA: Tenga cuidado y utilice el producto correctamente. Este producto puede ocasionar lesiones graves o mortales tanto al operador como a cualquier otra persona.



Lea atentamente el manual de usuario y asegúrese de que entiende las instrucciones antes de utilizar este producto.



Utilice un casco protector si trabaja en un lugar donde puedan caerle objetos. Utilice



El producto no cuenta con aislamiento eléctrico. Si el producto toca líneas de alta tensión o si se acerca a ellas, puede causar heridas graves o mortales al usuario. La electricidad puede moverse entre diferentes objetos mediante una curva. A mayor tensión, mayor es la distancia a la que se desplaza la electricidad. La electricidad también puede desplazarse a través de ramas y otros objetos, especialmente si están mojados. Mantenga siempre como mínimo una distancia de 10 m (33 pies) entre el producto y los cables de alta tensión. Asegúrese de que la alimentación esté apagada antes de iniciar el trabajo cerca de los cables. Mantenga una distancia mínima de 15 m (50 pies) con otras personas o animales mientras trabaja.



Emisiones sonoras al medio ambiente conformes con la directiva europea 2000/14/CE y con la regulación de 2017 sobre de protección del medio ambiente (control de ruidos) (Protection of the Environment Operations - Noise Control) de la legislación de Nueva Gales del Sur. Los

datos sobre las emisiones sonoras se pueden encontrar en la etiqueta de la máquina y en el capítulo Datos técnicos.

Nota: Los demás símbolos o etiquetas que aparecen en el producto corresponden a requisitos de homologación específicos en determinados mercados.

Seguridad

Definiciones de seguridad

Las advertencias, precauciones y notas se utilizan para destacar información especialmente importante del manual.



ADVERTENCIA: Indica un riesgo de lesiones o incluso de muerte del usuario o de las personas cercanas si no se respetan las instrucciones del manual.



PRECAUCIÓN: Indica un riesgo de daños en el producto, otros materiales o el área adyacente si no se respetan las instrucciones del manual.

Nota: Se usa para proporcionar más información necesaria en una situación determinada.

Instrucciones de seguridad para cortasetos con mango extensible

- **No utilice el cortasetos con malas condiciones meteorológicas, especialmente si hay riesgo de tormenta eléctrica.** Esto disminuye el riesgo de recibir un rayo.
- **Para reducir el riesgo de electrocución, no utilice nunca el cortasetos con mango extensible en las proximidades de líneas eléctricas.** El contacto líneas eléctricas, o la utilización cerca de estas, puede causar graves lesiones personales o una descarga eléctrica mortal.
- **Utilice siempre las dos manos para trabajar con el cortasetos con mango extensible.** Sujete el cortasetos con mango extensible con ambas manos para evitar la pérdida del control.

- **Utilice siempre un casco protector cuando use el cortasetos con mango extensible por encima de la cabeza.** La caída de restos puede provocar graves lesiones personales.

Instrucciones generales de seguridad



ADVERTENCIA: Lea todas las advertencias e instrucciones de seguridad. El incumplimiento de las advertencias e instrucciones de seguridad puede ocasionar descargas eléctricas, incendios o lesiones graves.

- Lea detenidamente el manual de instrucciones y asegúrese de entender su contenido antes de utilizar el equipo.
- Estas instrucciones complementan las instrucciones que se incluyen con el producto. Para otros procedimientos, consulte las instrucciones de operación del producto.
- Bajo ninguna circunstancia debe modificarse la configuración original del equipo sin autorización del fabricante. No utilice un equipo que parezca haber sido modificado por otras personas y emplee siempre accesorios originales. Las modificaciones y/o la utilización de accesorios no autorizadas pueden ocasionar accidentes graves o incluso la muerte del operario o de terceros.

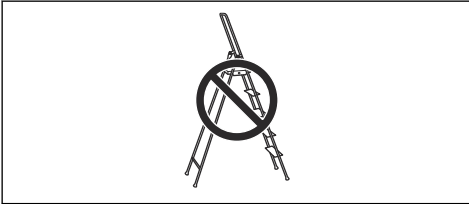
Conservar todas las advertencias e instrucciones para su consulta.

Instrucciones de seguridad para el funcionamiento

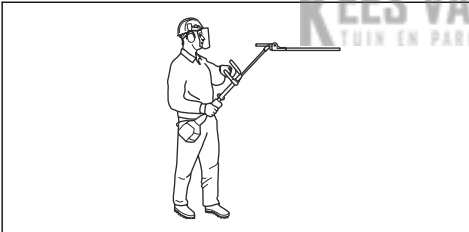
- Cuando se vea en una situación insegura para continuar el trabajo, debe consultar a un experto.

Póngase en contacto con su distribuidor o taller de servicio.

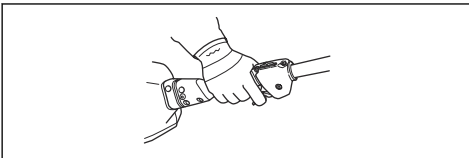
- Evite todo uso para el cual no se sienta suficientemente calificado.
- Herramienta de corte. No toque la herramienta sin apagar antes el motor.
- No permita nunca que los niños utilicen el producto.
- Controle que nadie se acerque a menos de 15 metros durante el trabajo.
- Nunca deje que otras personas utilicen el producto sin asegurarse primero de que hayan entendido el contenido de este manual de usuario.
- No trabaje nunca desde una escalera, taburete u otra posición elevada que no tenga un apoyo completamente seguro.



- Asegúrese siempre de tener una posición de trabajo segura y firme.
- Utilice siempre las dos manos para sostener el producto. Sostenga el producto a un lado de su cuerpo.



- Utilice la mano derecha para manejar el acelerador.



- Cerciórese de mantener las manos y los pies alejados del equipo de corte mientras el motor está en marcha.
- Al apagar el motor, mantenga las manos y los pies alejados del equipo de corte hasta que el motor se detenga por completo.
- Tenga cuidado con los trozos de rama que pueden salir despedidos durante el corte.
- Apoye siempre el producto en el suelo cuando no lo esté utilizando.

- No corte demasiado cerca del suelo. Pueden salir despedidas piedras u otros objetos.
- Controle la zona de trabajo para cerciorarse de que no tiene elementos extraños, como cables de electricidad, insectos u otros animales, ni elementos que puedan dañar el equipo de corte, como objetos de metal.
- Si choca con algún objeto o se producen vibraciones fuertes, pare el producto inmediatamente. Desconecte el sombrerete de la bujía. Compruebe que el producto no esté dañado. Repare posibles averías.
- Si las cuchillas se atascan en algún objeto durante el corte, apague primero el motor y espere a que las cuchillas se detengan completamente antes de limpiarlas. Desconecte la pipa de la bujía.

Instrucciones de seguridad para accesorios de cortasetos

- Mantenga todas las partes del cuerpo lejos de las cuchillas. No retire el material cortado ni sujete el material que va a cortar mientras las cuchillas están en movimiento. Las cuchillas pueden seguir girando tras desconectar la máquina. Un momento de descuido, mientras se trabaja con el cortasetos, puede causar lesiones graves.
- Mueva el cortasetos por el mango con la cuchilla detenida y tenga cuidado de no accionar ningún interruptor de alimentación. De esta forma, se reducirá el riesgo de arranque accidental del cortasetos y de daños personales causados por las cuchillas.
- Coloque siempre la cubierta de la cuchilla cuando transporte o almacene el cortasetos. Manipular el cortasetos de manera adecuada reducirá el riesgo de daños personales causados por las cuchillas.
- Al retirar el material atascado o realizar el mantenimiento de la unidad, asegúrese de que todos los interruptores de alimentación están apagados y el cable de alimentación está desconectado. El accionamiento inesperado del cortasetos mientras retira el material atascado o efectúa tareas de mantenimiento puede provocar daños personales graves.
- Sujete el cortasetos únicamente por las superficies de agarre aisladas, ya que la cuchilla puede entrar en contacto con algún cable oculto o con el suyo propio. Si las cuchillas entran en contacto con un cable con corriente, el usuario puede sufrir una descarga eléctrica si toca alguna de las partes metálicas del cortasetos.
- Mantenga todos los cables alejados de la zona de corte. Los cables pueden quedar ocultos en los setos o arbustos y la cuchilla puede cortarlos accidentalmente.
- No utilice el cortasetos con malas condiciones meteorológicas, especialmente si hay riesgo de tormenta eléctrica. Esto disminuye el riesgo de recibir un rayo.

- Para reducir el riesgo de electrocución, no utilice nunca el cortasetos con mango extensible en las proximidades de líneas eléctricas. El contacto líneas eléctricas, o la utilización cerca de estas, puede causar graves lesiones personales o una descarga eléctrica mortal.
- Utilice siempre las dos manos para trabajar con el cortasetos con mango extensible. Sujete el cortasetos con mango extensible con ambas manos para evitar la pérdida del control. Utilice siempre un casco protector cuando use el cortasetos con mango extensible por encima de la cabeza. La caída de restos puede provocar graves lesiones personales.

Equipo de protección personal



ADVERTENCIA: Lea las siguientes instrucciones de advertencia antes de utilizar el producto.

- La exposición prolongada al ruido puede causar daños crónicos en el oído. Utilice siempre unos protectores auriculares homologados.
- Utilice siempre calzado de seguridad antideslizante.



- Utilice siempre ropas de trabajo y pantalón largo resistente.
- No utilice nunca ropas amplias ni joyas.
- Compruebe que el cabello no esté suelto por debajo de los hombros.

Dispositivos de seguridad en el producto



ADVERTENCIA: Lea las siguientes instrucciones de advertencia antes de utilizar el producto.

En este apartado se describen los componentes de seguridad del producto, su función y el modo de efectuar el control y el mantenimiento para garantizar un funcionamiento óptimo. Consulte las instrucciones bajo el título *Introducción en la página 25* para ver dónde están situados estos componentes en su máquina.

La vida útil del producto puede acortarse y el riesgo de accidentes puede aumentar si el mantenimiento no se hace de forma adecuada y si los trabajos de servicio y reparación no se efectúan de forma profesional. Si necesita más información, solicítela al distribuidor de su zona



ADVERTENCIA: No emplee nunca un producto con equipo de seguridad defectuoso. Efectúe la inspección y el mantenimiento del equipo de seguridad del producto tal como se describe en este apartado. Si el producto no supera cualquiera de estas pruebas, póngase en contacto con el taller de servicio para repararla.



PRECAUCIÓN: Todos los trabajos de servicio y reparación de la máquina requieren una formación especial. Esto es especialmente cierto en lo que respecta al equipo de seguridad del producto. Si la máquina no pasa alguno de los controles indicados a continuación, acuda a su taller de servicio local. La compra de alguno de nuestros productos le garantiza que puede recibir un mantenimiento y servicio profesional. Si no ha adquirido la máquina en una de nuestras tiendas especializadas con servicio, solicite información sobre el taller de servicio más cercano.

Comprobación de las cuchillas

1. Pare el motor y asegúrese de que las hojas se detengan.
2. Desmunte el sombrerete de bujía de la bujía.
3. Use guantes protectores.
4. Compruebe que las cuchillas no estén dañadas ni dobladas. Sustituya las hojas dañadas o dobladas.
5. Asegúrese de que los tornillos de las cuchillas estén apretados.

Comprobación del engranaje angulado y de la caja de engranajes



ADVERTENCIA: Para evitar quemaduras, deje que el producto se enfríe antes de tocar el engranaje angulado y la caja de engranajes.

- Compruebe visualmente si hay daños y deformación.

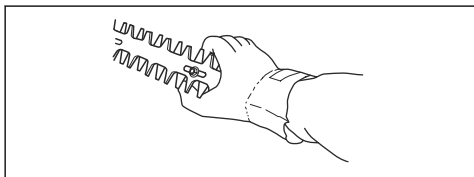
Superficie caliente

Después de trabajar con el producto, la caja de engranajes estará caliente. No toque la caja de engranajes para evitar lesiones.

Instrucciones de seguridad para el mantenimiento

Lea las siguientes instrucciones de advertencia antes de utilizar el producto.

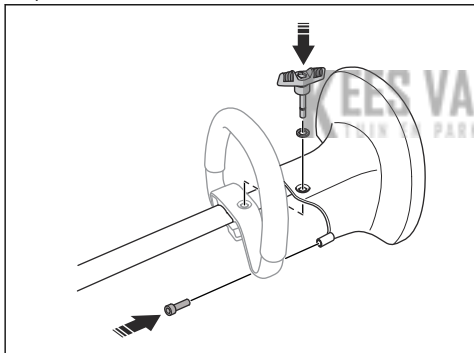
- Antes de realizar cualquier tarea de mantenimiento en el producto, asegúrese siempre de pararlo y retirar el sombrerete de la bujía. Compruebe que el equipo de corte se ha detenido por completo.
- Si el producto no se utiliza, coloque siempre la protección para transportes sobre el equipo de corte.
- Utilice siempre guantes resistentes durante las operaciones de mantenimiento del equipo de corte. El equipo de corte está muy afilado y puede producir lesiones.
- Mantenga el producto en un área cerrada para impedir el acceso a niños o personas no autorizadas.
- Para las reparaciones, utilice solamente repuestos originales.



Montaje

Instalación del protector de manos (HA200)

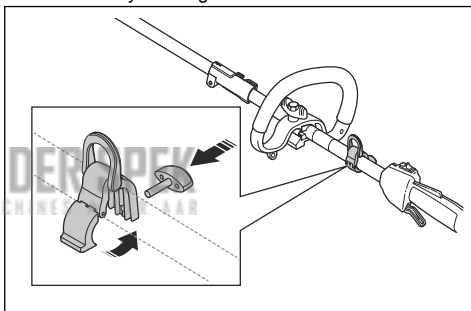
1. Instale el protector de manos con el tornillo y la palomilla.



Instalación del gancho de sujeción del arnés (HA860)

1. Retire el tornillo para soltar el soporte del gancho de sujeción del arnés.

2. Instale el gancho de sujeción del arnés entre el acelerador y el mango cerrado.



3. Instale el tornillo para fijar el gancho de sujeción del arnés.
4. Ajuste la posición del gancho de sujeción del arnés hasta que el producto esté equilibrado y sea fácil de usar.

Funcionamiento

Pasos por seguir antes de poner en funcionamiento el producto

- Examine la zona de trabajo y retire los objetos sueltos.
- Compruebe la unidad de corte. Consulte la sección *Comprobación de las cuchillas en la página 29*.
- Asegúrese de que la caja de engranajes está lubricada correctamente.
- Compruebe que los dispositivos de seguridad del producto funcionen correctamente. No utilice el producto si alguno de los dispositivos de seguridad no está instalado correctamente.
- Asegúrese de que todos los tornillos y tuercas están bien apretados.

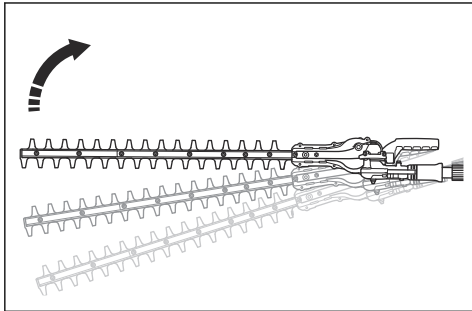
- Antes de arrancar el producto, compruebe que todas las cubiertas se han fijado correctamente y que no están dañadas.
- Asegúrese de que la unidad de corte se detenga cuando el motor se encuentre a ralentí.

Comprobación antes del arranque

1. Examine la zona de trabajo. Retire objetos que puedan ser lanzados.
2. Examine el equipo de corte. No utilice cuchillas que estén dañadas.
3. Compruebe que el producto esté en perfecto estado de funcionamiento. Verifique que todas las tuercas y tornillos estén apretados.
4. Asegúrese de que el engranaje esté suficientemente lubricado. Consulte *Lubricación del engranaje angulado y de la caja de engranajes en la página 33* para obtener instrucciones.
5. Compruebe que el equipo de corte se detiene al soltar el acelerador/gatillo de alimentación.
6. Utilice el producto solamente para el uso al que está destinado.
7. Controle que los mangos y las funciones de seguridad estén en buenas condiciones. No utilice nunca un producto al que le falte alguna pieza o que se haya modificado y no se ajuste a las especificaciones.

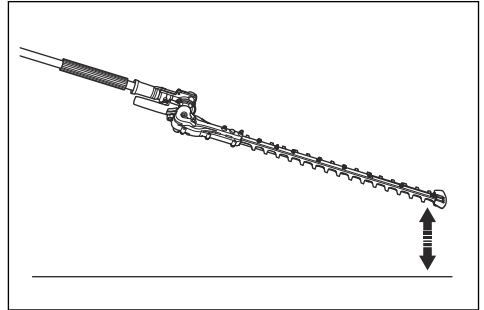
Manejo del producto

1. Empiece cerca del suelo y mueva el producto hacia arriba a lo largo del seto cuando corte los laterales.



2. Ajuste la velocidad de acuerdo con la carga de trabajo.
3. Tenga cuidado de que el motor no toque el seto.
4. Mantenga el producto cerca de su cuerpo para una posición de trabajo estable.

5. Tenga cuidado de que la punta del equipo de corte no toque el suelo.



6. Tenga cuidado y trabaje lentamente hasta que todas las ramas estén correctamente cortadas.

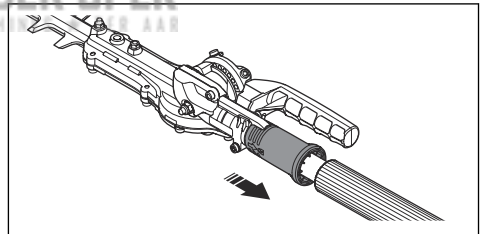
Ajuste del ángulo de la unidad de corte

La unidad de corte se puede ajustar en 10 posiciones diferentes.

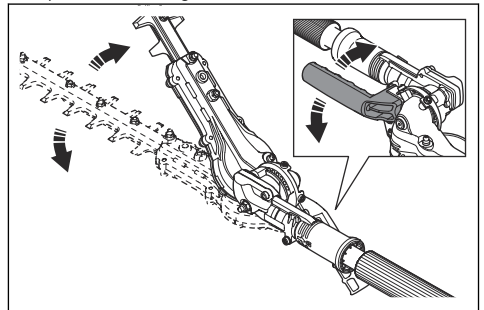


ADVERTENCIA: No encienda la unidad de corte durante el ajuste del ángulo.

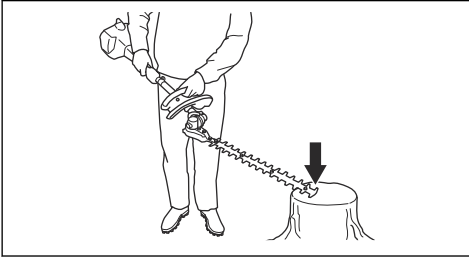
1. Deje el motor al ralentí y asegúrese de que la unidad de corte no se mueva.
2. Tire hacia abajo del bloqueo del ajuste de inclinación.



3. Incline la unidad de corte a la posición correcta. Ejecute uno de los siguientes procedimientos.
 - a) Utilice el mango.



- b) Presione el extremo de la unidad de corte contra una superficie estable.



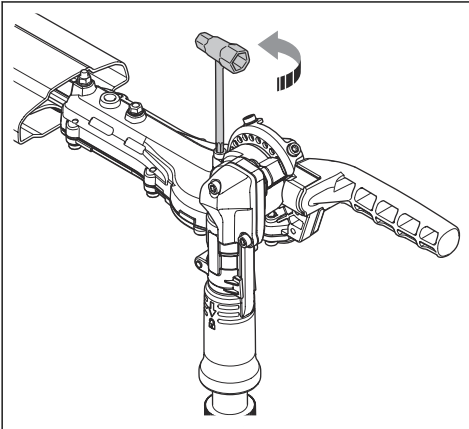
4. Suelte el bloqueo de ajuste de posición para bloquear la unidad de corte.
5. Presione la unidad de corte contra el seto para asegurarse de que esté bloqueada.

Ajuste de la fricción del ajuste del ángulo



ADVERTENCIA: No haga funcionar la unidad de corte durante el ajuste de la fricción.

1. Pulse el interruptor de parada para detener el producto.
2. Fije la protección para transportes en la unidad de corte.
3. Tire hacia abajo del bloqueo del ajuste de inclinación.
4. Incline la unidad de corte a la posición correspondiente.



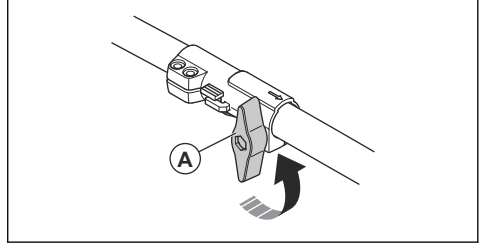
5. Ajuste el tornillo para establecer la fricción.
6. Coloque la unidad de corte en distintas posiciones para comprobar la fricción.

Desmontaje del producto para el transporte

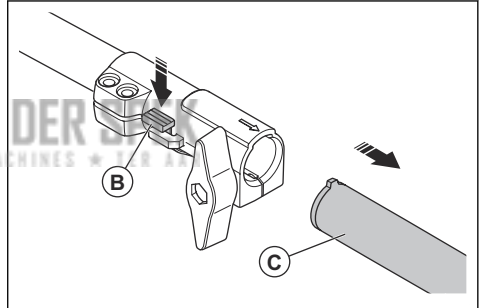


ADVERTENCIA: No ponga en marcha el producto mientras esté en posición de transporte.

1. Pulse el interruptor de parada para detener el producto.
2. Fije la protección para transportes en el equipo de corte.
3. Gire la palomilla (A) para aflojar el acoplamiento.



4. Mantenga pulsado el botón (B).



5. Tire recto del equipo de corte (C) para retirarlo del acoplamiento.
6. Asegúrese de que el equipo de corte y el producto no puedan moverse durante el transporte.

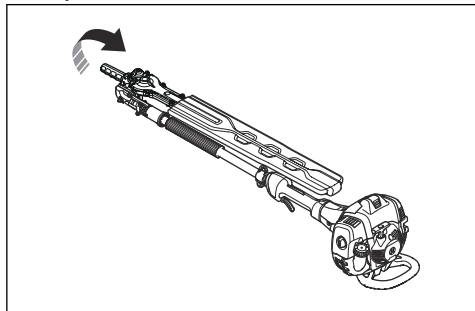
Ajuste del producto en la posición de transporte



ADVERTENCIA: No ponga en marcha el producto mientras esté en posición de transporte.

1. Pulse el interruptor de parada para detener el producto.
2. Fije la protección para transportes en la unidad de corte.
3. Tire hacia abajo del bloqueo del ajuste de inclinación.

4. Pliegue la unidad de corte para que quede paralela al eje.



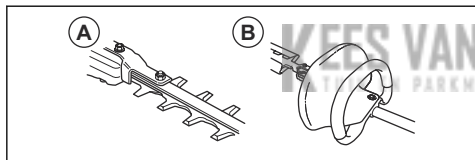
Mantenimiento

Introducción

A continuación, se indican algunas instrucciones generales de mantenimiento. Si Ud. necesita mayor información póngase en contacto con el taller de servicio.

Mantenimiento del producto

Mantenimiento diario



1. Compruebe que las cuchillas (A) no se muevan al soltar el acelerador/gatillo de alimentación o cuando el estrangulador está en posición de arranque.
2. Compruebe que la protección para la mano (B) (HA200) no esté dañada. Sustituya la protección si es necesario.

Mantenimiento general

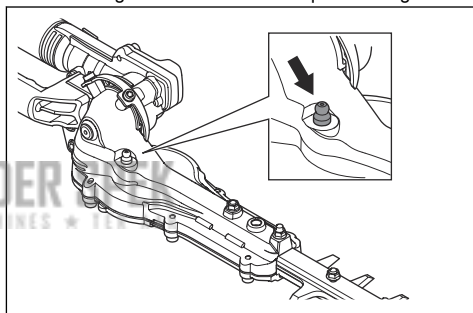
Lubricación del engranaje angulado y de la caja de engranajes



ADVERTENCIA: Para evitar quemaduras, deje que el producto se enfríe antes de tocar el engranaje angulado y la caja de engranajes.

Nota: El primer llenado de grasa en un producto nuevo debe realizarse después de aproximadamente 20 horas de funcionamiento.

- Use grasa especial Husqvarna. Póngase en contacto con su distribuidor para obtener más información.
- Añada la grasa a través de la boquilla de engrase.



PRECAUCIÓN: No llene la caja de engranajes por completo.

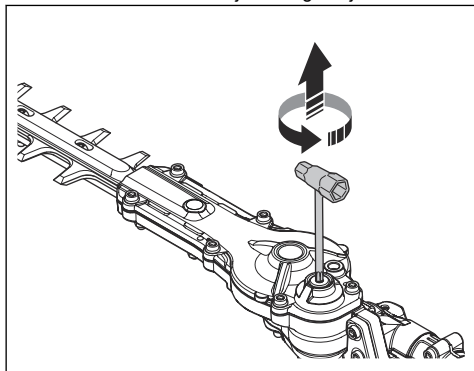
Limpieza y lubricación de las cuchillas

1. Elimine los materiales no deseados de las hojas antes y después de usar el producto.
2. Lubrique las hojas antes de guardar la máquina durante un periodo prolongado.

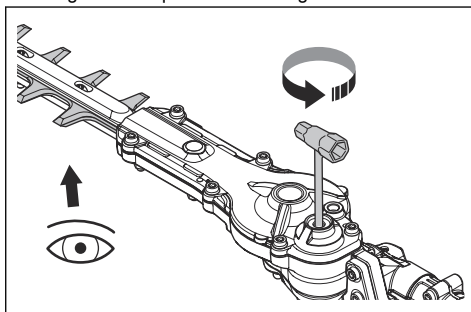
Nota: Póngase en contacto con su distribuidor para obtener más información sobre los productos de limpieza y los lubricantes recomendados.

Examinar las cuchillas

1. Retire el tornillo de la caja de engranajes.



2. Coloque la llave combinada en la caja de engranajes y gire hacia la derecha y hacia la izquierda. Asegúrese de que las cuchillas giran libremente.



3. Examine los bordes de las cuchillas en busca de daños y deformaciones.
4. Utilice una lima para retirar las rebabas de las cuchillas.
5. Para el montaje, efectúe el mismo procedimiento en el orden inverso.

Datos técnicos

Datos técnicos del producto de gasolina

	HA200	HA860
Peso		
Peso, kg	2,4	2,7
Cuchillas		
Tipo	Doble lado	Doble lado
Longitud de corte, mm	600	600
Velocidad de corte, cortes/min	4400	4400
Emisiones de ruido		
Nivel de potencia acústica, dB(A) medidos	109	110
Nivel de potencia acústica garantizado L_{WA} dB(A)	110	110
Niveles de ruido⁵		
Nivel de presión sonora equivalente en el oído del usuario medido conforme a EN15503, dB(A).		
Equipado con accesorio homologado (original)	97	96
Niveles de vibraciones⁶		

⁵ Los datos referidos del nivel de presión sonora equivalente de la máquina tienen una dispersión estadística típica (desviación estándar) de 1 dB(A).

⁶ Los datos referidos al nivel de vibración tienen una dispersión estadística habitual (desviación estándar) de 1 m/s².

	HA200	HA860
Niveles de vibración equivalentes ($a_{hv,eq}$) en los mangos, medidos según la norma EN ISO 22867, m/s^2		
Equipado con accesorio homologado (original), izquierda/derecha	9,4/5,3	7,5/5,5

KEES VAN DER SPEK
 TUIN EN PARKMACHINES ★ TER AAR

Declaración de conformidad CE

Declaración de conformidad CE para productos de gasolina

Husqvarna AB, SE-561 82 Huskvarna, Suecia, tel. +46-36-146500, declara que los accesorios de cortasetos **Husqvarna HA200, HA860** con los números de serie a partir de 2020 (el año se indica claramente en la placa de características, seguido del número de serie), cumplen con las disposiciones de la DIRECTIVA DEL CONSEJO:

- Del 17 de mayo de 2006 "relativa a máquinas", **2006/42/CE**.
- Del 26 de febrero de 2014 "relativa a compatibilidad electromagnética", **2014/30/UE**.
- del 8 de junio de 2011 "relativa a las restricciones de utilización de determinadas sustancias peligrosas en aparatos eléctricos y electrónicos" **2011/65/UE**.
- Del 8 de mayo de 2000 "relativa a emisiones sonoras en el entorno", **2000/14/CE**. Declaración de conformidad efectuada conforme al anexo V. Para obtener información respecto a las emisiones sonoras, consulte *Datos técnicos del producto de gasolina en la página 34*.

Se han aplicado las normas siguientes:

EN ISO 12100:2010, EN ISO 10517:2019, EN ISO 50581:2012, CISPR 12:2009

RISE SMP Svensk Maskinprovning AB, Box 7035, SE-750 07 Uppsala ha llevado a cabo un examen voluntario para Husqvarna AB. El certificado tiene el número: **SEC/20/2548**

Huskvarna, 2020-03-24



Per Gustafsson, director de desarrollo (representante autorizado de Husqvarna AB y responsable de la documentación técnica)

Sommaire

Introduction.....	37	Entretien.....	45
Sécurité.....	39	Caractéristiques techniques.....	46
Montage.....	42	Déclaration de conformité CE.....	48
Utilisation.....	42		

Introduction

Description du produit

Nous travaillons continuellement au développement de nos produits et nous réservons le droit d'en modifier, entre autres, la conception et l'aspect sans préavis.

conçu à cet effet. Reportez-vous au chapitre sur l'accessoire du manuel d'utilisation du produit.

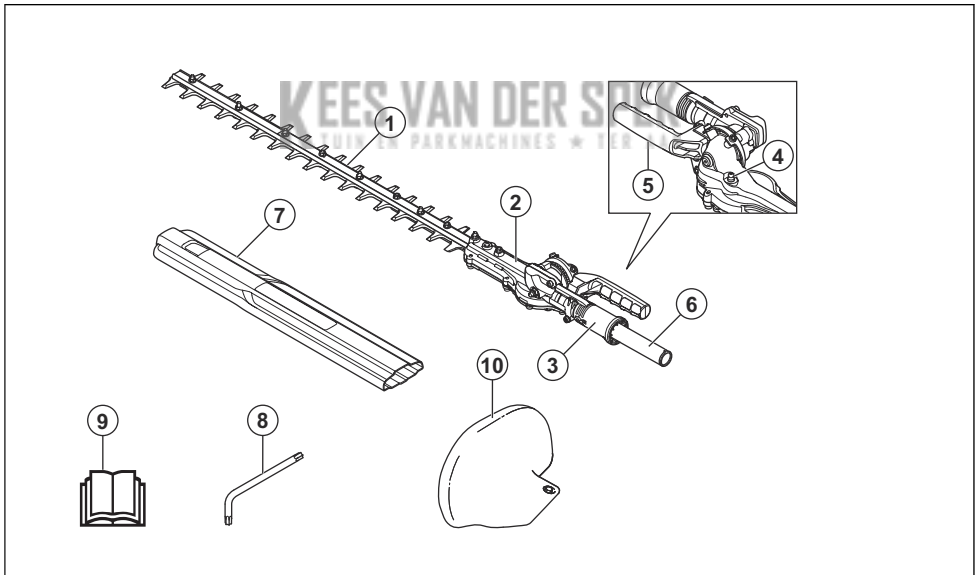
Utilisation prévue

Le produit est uniquement destiné à la taille des branches et des rameaux.



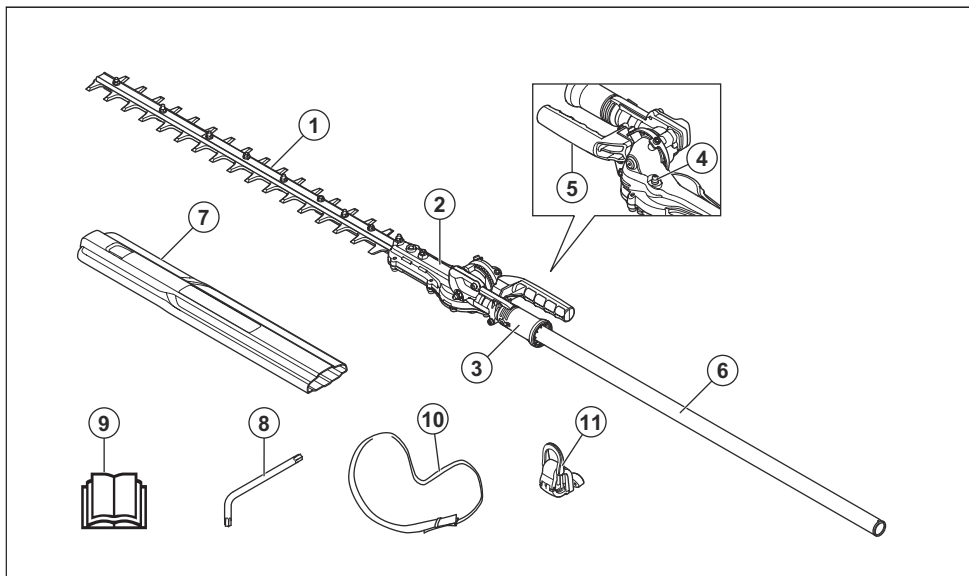
AVERTISSEMENT: Cet accessoire ne peut être utilisé qu'avec le produit spécialement

Présentation de l'accessoire pour HA200



- | | |
|-----------------------------------|----------------------------|
| 1. Lame | 6. Arbre |
| 2. Boîte de vitesses | 7. Protection de transport |
| 3. Poignée de réglage de position | 8. Clé Torx |
| 4. Graisseur | 9. Manuel de l'opérateur |
| 5. Poignée | 10. Protège-main |

Présentation de l'accessoire pour HA860



1. Lame
2. Boîte de vitesses
3. Poignée de réglage de position
4. Graisseur
5. Poignée
6. Arbre
7. Protection de transport
8. Clé Torx
9. Manuel de l'opérateur
10. Harnais
11. Crochet de suspension du harnais

vous. Utilisez des protège-oreilles homologués. Utilisez des protections pour les yeux homologués.

KEES VAN DER SPER
TUIN EN PARKMACHINES - TER AAR



Ce produit est conforme à la directive UE en vigueur.



Arrêtez complètement le produit avant de toucher l'outil de coupe.



Maintenez toutes les parties de votre corps à distance des surfaces chaudes et brûlantes.



Flèches indiquant les limites de la position de la poignée.



Utilisez des gants de protection homologués.



Utilisez des bottes antidérapantes robustes.

Symboles concernant le produit



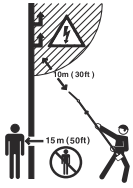
AVERTISSEMENT : Soyez prudent et utilisez le produit correctement. Ce produit peut causer des blessures graves, voire mortelles, à l'opérateur ou à d'autres personnes.



Lisez attentivement le manuel d'utilisation et assurez-vous d'avoir bien compris les instructions avant d'utiliser ce produit.



Utilisez un casque de protection dans les endroits où des objets peuvent tomber sur



Ce produit ne contient pas d'isolation électrique. Si le produit entre en contact avec ou est utilisé à proximité de lignes conductrices de tension, ceci peut entraîner des blessures graves, voire mortelles pour l'opérateur. L'électricité peut se déplacer entre différents objets sous forme de courbe. Plus la tension est élevée, plus l'électricité peut se déplacer. L'électricité peut aussi se déplacer à travers les branches et autres objets, surtout si l'objet est mouillé. Conservez toujours une distance minimale de 10 m/33 pi entre le produit et les lignes électriques haute tension. Assurez-vous que l'alimentation est coupée avant de commencer le travail à proximité des lignes électriques. Restez à une distance minimale de 15 m/50 pi d'autres personnes ou animaux pendant l'utilisation.



Émissions sonores dans l'environnement selon la directive européenne 2000/14/CE et la législation de la Nouvelle-Galles du Sud « Protection of the Environment Operations (Noise Control) Regulation 2017 ». L'étiquette de la machine et le chapitre Caractéristiques techniques

contiennent des données sur les émissions sonores.

Remarque: Les autres symboles/autocollants présents sur le produit concernent des exigences de certification spécifiques à certains marchés.

Sécurité

Définitions de sécurité

Des avertissements, des recommandations et des remarques sont utilisés pour souligner des parties spécialement importantes du manuel.



AVERTISSEMENT: Symbole utilisé en cas de risque de blessures ou de mort pour l'opérateur ou les personnes à proximité si les instructions du manuel ne sont pas respectées.



REMARQUE: Symbole utilisé en cas de risque de dommages pour le produit, d'autres matériaux ou les environs si les instructions du manuel ne sont pas respectées.

Remarque: Symbole utilisé pour donner des informations supplémentaires pour une situation donnée.

Instructions de sécurité pour taille-haies longue portée

- **N'utilisez pas le taille-haie en cas de mauvaises conditions météorologiques, en particulier lorsqu'il y a un risque de foudre.** Cela permet de réduire le risque d'être frappé par la foudre.
- **Pour réduire le risque d'électrocution, n'utilisez jamais le taille-haie longue portée à proximité de lignes électriques.** Tout contact ou utilisation à proximité de lignes électriques peut provoquer des blessures graves ou des chocs électriques pouvant entraîner la mort.
- **Utilisez toujours le taille-haie longue portée à deux mains.** Tenez le taille-haie longue portée avec les

deux mains pour ne pas risquer de perdre le contrôle.

- **Utilisez toujours un casque lorsque vous utilisez le taille-haie longue portée en hauteur.** Les chutes de débris peuvent causer de graves blessures personnelles.

Instructions générales de sécurité



AVERTISSEMENT: Lire toutes les consignes et instructions de sécurité. Le non-respect des consignes et mises en garde peut être à l'origine d'un choc électrique, d'un incendie et/ou de blessures graves.

- Lisez attentivement et assimilez le manuel d'utilisation avant d'utiliser l'accessoire.
- Ces consignes complètent les instructions fournies avec le produit. Pour d'autres procédures, veuillez vous reporter aux instructions d'utilisation du produit.
- Ne modifiez jamais l'accessoire sans l'autorisation du fabricant. N'utilisez pas un accessoire qui semble avoir été modifié par un tiers et utilisez toujours des accessoires d'origine. Des modifications non autorisées et/ou l'emploi d'accessoires non homologués peuvent provoquer des accidents graves, voire mortels, à l'utilisateur ou d'autres personnes.

Conservez toutes ces consignes et instructions pour toute consultation ultérieure

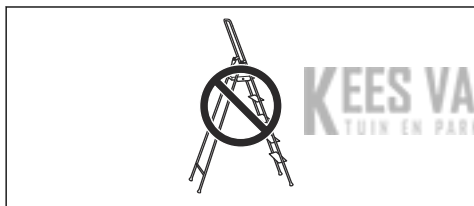
Instructions de sécurité pour le fonctionnement

- Si vous vous trouvez dans une situation où vous n'êtes pas sûr de la marche à suivre, consultez un expert. Adressez-vous à votre revendeur ou à votre atelier d'entretien.
- Évitez les tâches pour lesquelles vous ne vous sentez pas suffisamment qualifié.
- Outil de coupe. Ne touchez pas l'outil sans avoir préalablement éteint le moteur.
- Ne laissez jamais un enfant utiliser le produit.
- Assurez-vous qu'aucune personne ne s'approche à moins de 15 m pendant que vous travaillez.
- Ne laissez jamais d'autres personnes utiliser le produit sans vous être assuré au préalable que ces personnes ont bien compris le contenu du manuel de l'opérateur.
- Ne travaillez jamais debout sur une échelle, un tabouret, ou dans toute autre position surélevée n'offrant pas une sécurité maximale.

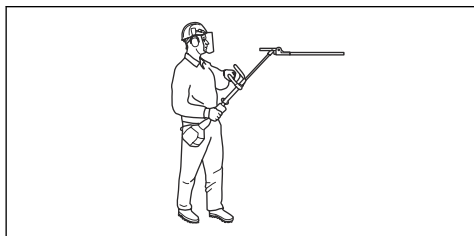
- Veillez à ce que vos mains et vos pieds ne s'approchent pas de l'équipement de coupe lorsque le moteur est en marche.
- Lorsque le moteur est coupé, gardez vos mains et vos pieds à l'écart de l'équipement de coupe jusqu'à ce qu'il soit complètement arrêté.
- Attention aux éclats de bois pouvant être projetés durant la coupe.
- Posez toujours le produit sur le sol lorsque vous ne l'utilisez pas.
- Ne pas couper trop près du sol. Des pierres et d'autres objets sont susceptibles d'être projetés.
- Étudiez attentivement la zone de travail afin de détecter les corps étrangers tels que les câbles électriques, les insectes, les animaux, etc., ou tout autre objet pouvant endommager l'équipement de coupe comme, par exemple, les objets en métal.
- Si le produit heurte un corps étranger ou si des vibrations se produisent, arrêtez le produit immédiatement. Retirez le chapeau de la bougie d'allumage. Vérifiez que le produit n'a subi aucun dommage. Réparez tout éventuel dommage.
- Si quelque chose se coince dans les lames pendant que vous travaillez, coupez le moteur et attendez qu'il s'arrête complètement avant de nettoyer les lames. Détachez le capuchon de bougie d'allumage.

Consignes de sécurité pour accessoires pour taille-haie

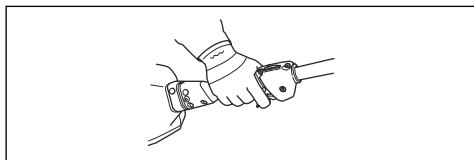
- Maintenez toutes les parties de votre corps à distance de la lame. Ne retirez pas le matériel végétal coupé et n'attrapez pas le matériel à couper lorsque les lames bougent. Les lames continuent de bouger une fois l'interrupteur en position d'arrêt. Un moment d'inattention pendant l'utilisation du taille-haie peut entraîner des blessures personnelles graves.
- Portez le taille-haie par la poignée avec la lame arrêtée en prenant soin de ne pas actionner d'interrupteur d'alimentation. Le transport correct du taille-haie diminue le risque de démarrage par inadvertance et de blessures corporelles provoquées par les lames.
- Mettez toujours la protection de la lame lors du transport ou du remisage du taille-haie. Une manipulation correcte du taille-haie réduira le risque de blessures corporelles provoquées par les lames.
- Lorsque vous dégagez le matériel végétal coincé ou que vous procédez à l'entretien de l'unité, assurez-vous que tous les interrupteurs d'alimentation sont en position d'arrêt et que le cordon d'alimentation est débranché. Un démarrage inattendu du taille-haie lorsque vous dégagez le matériel végétal coincé ou que vous procédez à l'entretien peut entraîner des blessures corporelles graves.
- Tenez le taille-haie par les surfaces de préhension isolées uniquement, car la lame risque d'entrer en contact avec du câblage caché ou son propre fil. Si les lames touchent un câble sous tension, elles



- Adoptez toujours une position de travail sûre et stable.
- Tenez toujours la machine des deux mains. Tenez le produit sur le côté du corps.



- Utiliser la main droite pour manœuvrer l'accélération.



risquent de mettre également sous tension les parties métalliques exposées du taille-haie, ce qui pourrait envoyer un choc électrique à l'utilisateur.

- Maintenez tous les câbles et cordons d'alimentation à distance de la zone de coupe. Les cordons d'alimentation et les câbles peuvent être masqués par des haies ou des buissons et être coupés accidentellement par la lame.
- N'utilisez pas le taille-haie en cas de mauvaises conditions météorologiques, en particulier lorsqu'il y a un risque de foudre. Cela permet de réduire le risque d'être frappé par la foudre.
- Pour réduire le risque d'électrocution, n'utilisez jamais le taille-haie longue portée à proximité de lignes électriques. Tout contact ou utilisation à proximité de lignes électriques peut provoquer des blessures graves ou des chocs électriques pouvant entraîner la mort.
- Utilisez toujours le taille-haie longue portée à deux mains. Tenez le taille-haie longue portée avec les deux mains pour ne pas risquer de perdre le contrôle. Utilisez toujours un casque lorsque vous utilisez le taille-haie longue portée en hauteur. Les chutes de débris peuvent causer de graves blessures personnelles.

Équipement de protection individuel



AVERTISSEMENT: Lisez les instructions qui suivent avant d'utiliser le produit.

- Une exposition prolongée au bruit risque de causer des lésions auditives permanentes. Utilisez toujours des protecteurs d'oreilles agréés.
- Portez toujours des bottes de protection antidérapantes.



- Toujours porter des vêtements de travail et des pantalons longs résistants.
- Ne jamais porter des vêtements amples ou des bijoux.
- Éviter les cheveux longs en dessous des épaules.

Dispositifs de sécurité sur le produit



AVERTISSEMENT: Lisez les instructions qui suivent avant d'utiliser le produit.

Cette section présente les fonctions de sécurité, les instructions d'utilisation, de contrôle et d'entretien afin de garantir son bon fonctionnement. Consultez les instructions à la section *Introduction à la page 37* pour savoir où se trouvent ces équipements sur votre produit.

La durée de vie du produit risque d'être écourtée et le risque d'accidents accru si la maintenance du produit n'est pas effectuée correctement et si les mesures d'entretien et/ou de réparation ne sont pas effectuées de manière professionnelle. Pour plus d'informations, contactez l'atelier de réparation du revendeur le plus proche.



AVERTISSEMENT: N'utilisez jamais une machine dont les équipements de sécurité sont défectueux. Contrôlez et entretenez les équipements de sécurité du produit conformément aux instructions données dans ce chapitre. Si les contrôles du produit ne donnent pas de résultat positif, contactez votre agent d'entretien pour le faire réparer.



REMARQUE: L'entretien et la réparation de la machine exigent une formation spéciale. Ceci concerne particulièrement l'équipement de sécurité de la machine. Si les contrôles suivants ne donnent pas un résultat positif, adressez-vous à un atelier spécialisé. L'achat de l'un de nos produits offre à l'acheteur la garantie d'un service et de réparations qualifiés. Si le point de vente n'assure pas ce service, s'adresser à l'atelier spécialisé le plus proche.

Pour contrôler les lames

1. Arrêtez le moteur et assurez-vous que les lames s'arrêtent.
2. Déposez le chapeau de la bougie.
3. Mettez des gants de protection.
4. Assurez-vous que les lames ne sont pas endommagées ou tordues. Remplacez toujours une lame endommagée ou tordue.
5. Assurez-vous que les vis sur les lames sont bien serrées.

Pour effectuer un contrôle du renvoi d'angle et de la boîte de vitesses



AVERTISSEMENT: Pour éviter les brûlures, laissez le produit refroidir avant de toucher le renvoi d'angle et la boîte de vitesses.

- Réalisez un contrôle visuel pour détecter les dommages et les déformations.

Surface chaude

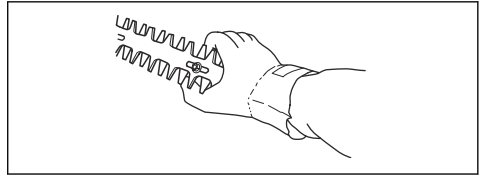
La boîte de vitesses devient chaude lorsque le produit a été utilisé. Ne touchez pas la boîte de vitesses pour éviter de vous blesser.

Consignes de sécurité pour l'entretien

Lisez les instructions qui suivent avant d'utiliser le produit.

- Arrêtez toujours complètement le produit et retirez le chapeau de la bougie d'allumage avant de procéder à l'entretien du produit. Assurez-vous que l'équipement de coupe est complètement arrêté.
- La protection de transport doit toujours être fixée à l'équipement de coupe lorsque le produit n'est pas en fonctionnement.
- Portez toujours des gants robustes lorsque vous effectuez un entretien sur l'équipement de coupe.

L'équipement de coupe est très tranchant et peut causer des blessures.

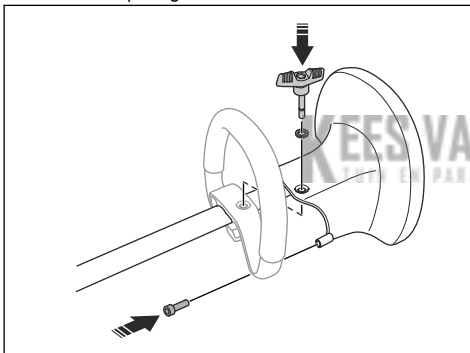


- Conservez le produit dans un endroit verrouillé afin que des enfants ou personnes qui ne sont pas autorisées à l'utiliser ne puissent pas y avoir accès.
- Utilisez uniquement des pièces de rechange d'origine pour les réparations.

Montage

Pour installer le protège-main (HA200)

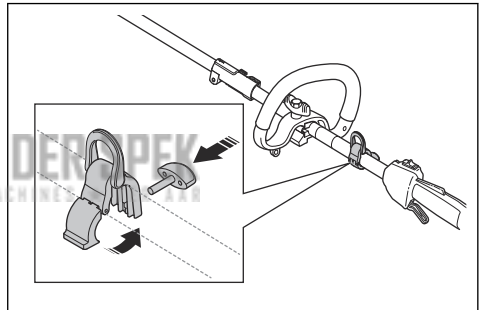
1. Installez le protège-main avec la vis et le bouton.



Installation du crochet de suspension du harnais (HA860)

1. Retirez la vis pour libérer le support du crochet de suspension du harnais.

2. Placez le crochet de suspension du harnais entre la poignée d'accélération et la poignée en boucle.



3. Installez la vis pour fixer le crochet de suspension du harnais.
4. Ajustez la position du crochet de suspension du harnais jusqu'à ce que le produit présente un bon équilibre et soit facile à utiliser.

Utilisation

À faire avant de démarrer le produit

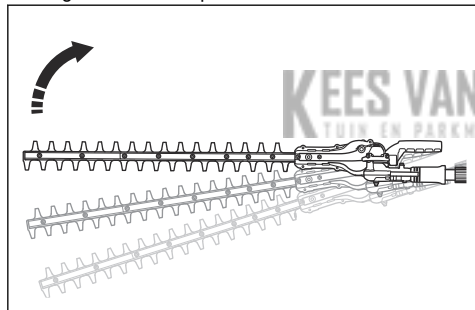
- Examinez la zone de travail et retirez les objets mobiles.
- Contrôlez l'unité de coupe. Reportez-vous à la section *Pour contrôler les lames à la page 41*.
- Veillez à ce que le carter soit correctement lubrifié.
- Assurez-vous que les dispositifs de sécurité du produit fonctionnent correctement. N'utilisez pas le produit sans avoir installé correctement tous les dispositifs de sécurité.
- Assurez-vous que l'ensemble des vis et des écrous sont serrés.
- Assurez-vous que tous les capots sont correctement fixés et qu'ils ne sont pas endommagés avant de démarrer le produit.
- Assurez-vous que l'unité de coupe s'arrête quand le moteur est au régime de ralenti.

Pour contrôler avant le démarrage

1. Examinez la zone de travail. Retirer tout objet susceptible d'être projeté.
2. Examinez l'accessoire de coupe. N'utilisez pas des lames endommagées.
3. Vérifiez que le produit est en parfait état d'utilisation. Vérifiez que tous les écrous et toutes les vis sont correctement serrés.
4. Contrôler que l'engrenage est correctement lubrifié. Consultez la section *Pour lubrifier le renvoi d'angle et la boîte de vitesses à la page 45* pour plus d'instructions.
5. Vérifiez que l'accessoire de coupe s'arrête dès que la gâchette d'accélération/de puissance est relâchée.
6. Utilisez le produit uniquement pour les travaux auxquels il est destiné.
7. Contrôler que la poignée et les dispositifs de sécurité sont en bon état. N'utilisez jamais un produit dont une pièce est manquante ou ayant été modifié contrairement aux spécifications.

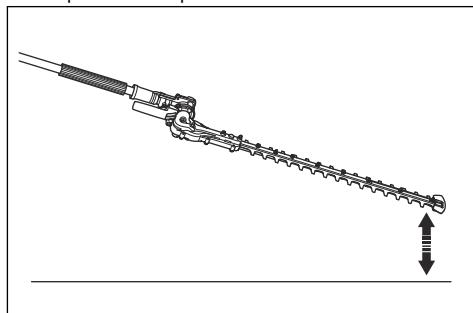
Pour utiliser le produit

1. Démarrez à proximité du sol et déplacez le produit le long de la haie lorsque vous taillez.



2. Réglez la vitesse afin qu'elle corresponde à la charge de travail.
3. Assurez-vous que le moteur ne touche pas la haie.
4. Tenez le produit près de votre corps pour une position de travail stable.

5. Veillez à ce que l'extrémité de l'équipement de coupe ne touche pas le sol.



6. Soyez prudent et travaillez lentement jusqu'à ce que toutes les branches soient correctement coupées.

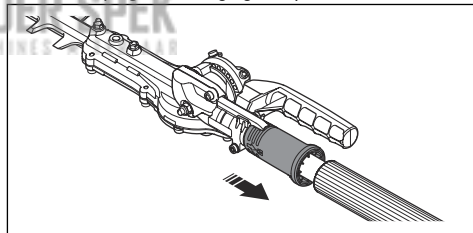
Pour régler l'angle de l'unité de coupe

L'unité de coupe peut être réglée dans dix positions différentes.

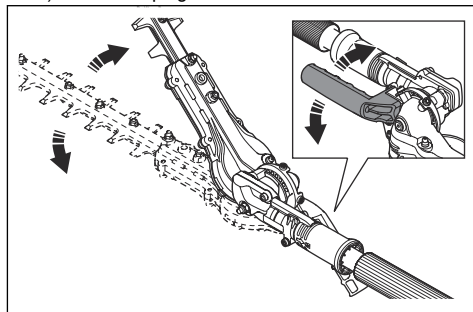


AVERTISSEMENT: N'utilisez pas l'unité de coupe lorsque vous réglez l'angle.

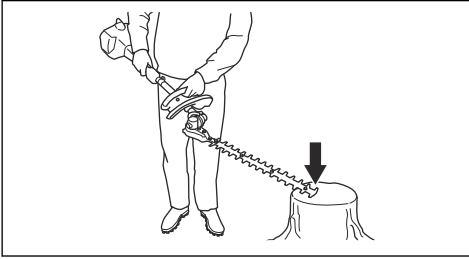
1. Laissez le moteur tourner au ralenti et assurez-vous que l'unité de coupe ne bouge pas.
2. Tirez la poignée de réglage de position vers le bas.



3. Inclinez l'unité de coupe dans la position correcte. Utilisez l'une des procédures suivantes.
 - a) Utilisez la poignée.



- b) Poussez l'extrémité de l'unité de coupe contre une surface stable.



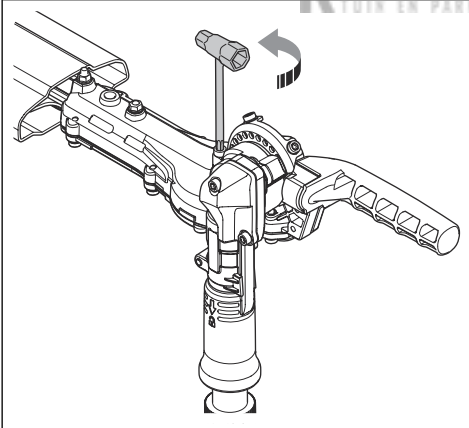
4. Relâchez la poignée de réglage de position pour verrouiller l'unité de coupe.
5. Poussez l'unité de coupe contre la haie pour vous assurer qu'elle est verrouillée.

Pour régler la friction pour le réglage de l'angle



AVERTISSEMENT: N'utilisez pas l'unité de coupe lorsque vous réglez la friction.

1. Appuyez sur le bouton d'arrêt pour arrêter le produit.
2. Installez la protection de transport sur l'unité de coupe
3. Tirez la poignée de réglage de position vers le bas.
4. Inclinez l'unité de coupe dans la position souhaitée.



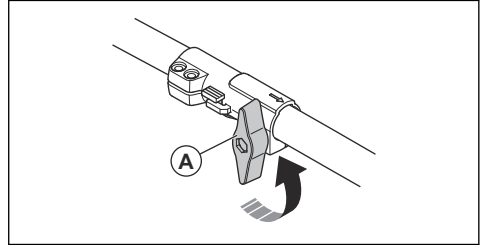
5. Réglez la vis pour configurer la friction.
6. Réglez l'unité de coupe dans différentes positions pour tester la friction.

Démontage du produit pour le transport

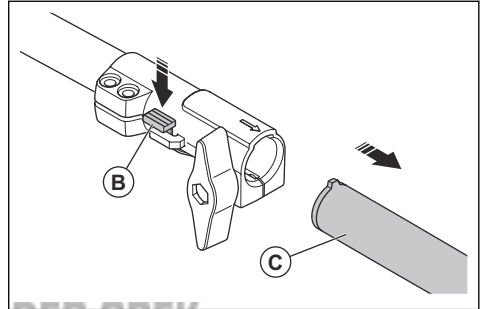


AVERTISSEMENT: Ne faites pas fonctionner le produit lorsqu'il est en position de transport.

1. Appuyez sur le bouton d'arrêt pour arrêter le produit.
2. Posez la protection de transport sur l'équipement de coupe.
3. Tournez le bouton (A) pour desserrer le raccord.



4. Appuyez sur le bouton (B) et maintenez-le enfoncé.



5. Tirez l'équipement de coupe (C) bien droit pour le sortir du raccord.
6. Assurez-vous que l'équipement de coupe et le produit ne peuvent pas bouger pendant le transport.

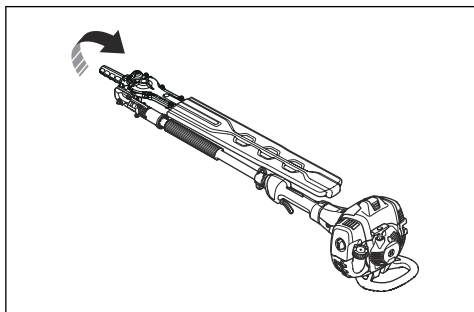
Pour régler le produit en position de transport



AVERTISSEMENT: Ne faites pas fonctionner le produit lorsqu'il est en position de transport.

1. Appuyez sur le bouton d'arrêt pour arrêter le produit.
2. Installez la protection de transport sur l'unité de coupe.
3. Tirez la poignée de réglage de position vers le bas.

4. Repliez l'unité de coupe pour la rendre parallèle à l'arbre.



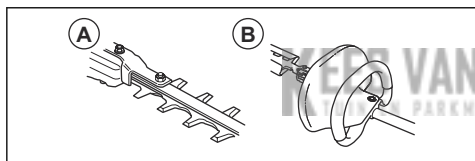
Entretien

Introduction

Nous donnons ici quelques conseils d'entretien à caractère général. Pour plus d'informations, contacter l'atelier de réparation.

Entretien de l'accessoire

Pour procéder à l'entretien quotidien



1. Vérifiez que les lames (A) ne bougent pas lorsque la gâchette d'accélération/de puissance est relâchée ou lorsque le starter est en position de démarrage.
2. Vérifiez que la protection anti-rebond (B) (HA200) n'est pas endommagée. Remplacez la protection si nécessaire.

Effectuer l'entretien général

Pour lubrifier le renvoi d'angle et la boîte de vitesses

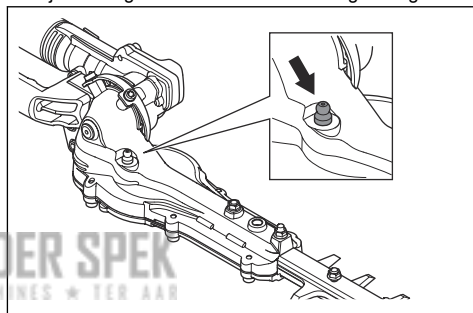


AVERTISSEMENT: Pour éviter les brûlures, laissez le produit refroidir avant de toucher le renvoi d'angle et la boîte de vitesses.

Remarque: Le premier remplissage de graisse est effectué après environ 20 heures d'utilisation.

- Utilisez de la graisse spéciale Husqvarna. Pour davantage d'informations, contactez votre atelier d'entretien.

- Ajoutez la graisse dans le raccord de graissage.



REMARQUE: Ne remplissez pas entièrement la boîte de vitesses.

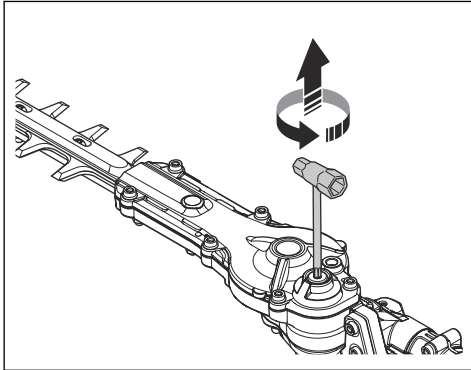
Pour nettoyer et lubrifier les lames

1. Nettoyez les lames afin d'enlever les matériaux indésirables avant et après l'utilisation du produit.
2. Lubrifiez les lames avant les périodes de remisage prolongées.

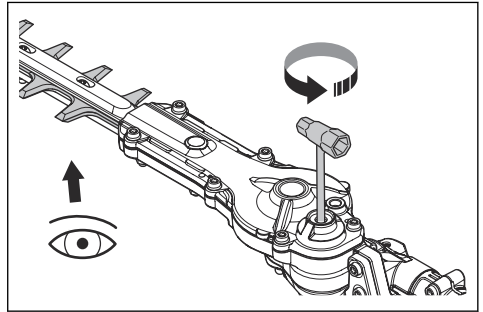
Remarque: Pour davantage d'informations sur les nettoyants et lubrifiants recommandés, contactez votre atelier d'entretien.

Pour examiner les lames

1. Déposez les vis de la boîte de vitesses.



2. Insérez la clé mixte dans la boîte de vitesses et tournez-la dans le sens des aiguilles d'une montre et dans le sens contraire des aiguilles d'une montre. Assurez-vous que les lames tournent librement.



3. Examinez les bords de la lame pour vérifier si des dommages et des déformations sont présents.
4. Limez les bavures éventuelles sur les lames.
5. Effectuez l'installation en suivant les étapes dans l'ordre inverse.

Caractéristiques techniques

Caractéristiques techniques des produits fonctionnant à l'essence

	HA200	HA860
Poids		
Poids, kg	2,4	2,7
Lames		
Type	Double tranchant	Double tranchant
Longueur de coupe, mm	600	600
Vitesse de coupe, taille/min	4400	4400
Émissions sonores		
Niveau de puissance sonore, mesuré dB(A)	109	110
Niveau de puissance acoustique, garanti L _{WA} dB(A)	110	110
Niveaux sonores⁷		
Niveau de pression sonore équivalent au niveau de l'oreille de l'utilisateur, mesuré selon la norme EN15503 dB(A)		
Équipée d'un accessoire homologué (d'origine)	97	96
Niveaux de vibrations⁸		

⁷ Les données reportées pour le niveau de pression sonore équivalent de la machine montrent une dispersion statistique typique (dévi-
ation standard) de 1 dB(A).

⁸ Les données reportées pour le niveau de vibrations équivalent montrent une dispersion statistique type (dévi-
ation standard) de 1 m/s².

	HA200	HA860
Niveaux de vibrations équivalents ($a_{hv,eq}$) mesurés au niveau des poignées selon EN ISO 22867, m/s^2		
Équipée d'un accessoire homologué (d'origine), gauche/droite	9,4/5,3	7,5/5,5

KEES VAN DER SPEK
 TUIN EN PARKMACHINES ★ TER AAR

Déclaration de conformité CE

Déclaration de conformité CE - pour les produits fonctionnant à l'essence

Husqvarna AB, SE-561 82 Huskvarna, Suède, tél. : +46-36-146500, déclare que les accessoires de taille-haies **Husqvarna HA200, HA860** dont les numéros de série sont ultérieurs à l'année de fabrication 2020 (l'année est clairement indiquée sur la plaque signalétique, suivie du numéro de série), sont conformes aux exigences de la DIRECTIVE DU CONSEIL :

- du 17 mai 2006 « relative aux machines » **2006/42/CE**
- du 26 février 2014 « relative à la compatibilité électromagnétique » **2014/30/UE**.
- du 8 juin 2011 relative à la « la limitation de l'utilisation de certaines substances dangereuses dans les équipements électriques et électroniques » **2011/65/UE**
- du 8 mai 2000 « émissions sonores dans l'environnement » **2000/14/CE**. Évaluation de la conformité conformément à l'annexe V. Pour plus d'informations concernant les émissions sonores, consultez le chapitre *Caractéristiques techniques des produits fonctionnant à l'essence* à la page 46.

Les normes harmonisées suivantes ont été appliquées :

EN ISO 12100:2010, EN ISO 10517:2019, EN ISO 50581:2012, CISPR 12:2009

RISE SMP Svensk Maskinprovning AB, Box 7035, SE-750 07 Uppsala a effectué l'examen de type volontaire au nom de Husqvarna AB. Le certificat porte le numéro : **SEC/20/2548**.

Huskvarna, 2020-03-24



Per Gustafsson, Directeur du développement
(Représentant autorisé d'Husqvarna AB et responsable de la documentation technique)

Sommario

Introduzione.....	49	Manutenzione.....	56
Sicurezza.....	51	Dati tecnici.....	58
Montaggio.....	54	Dichiarazione di conformità CE.....	59
Utilizzo.....	54		

Introduzione

Descrizione del prodotto

Il prodotto è destinato al solo taglio di rami e rametti.

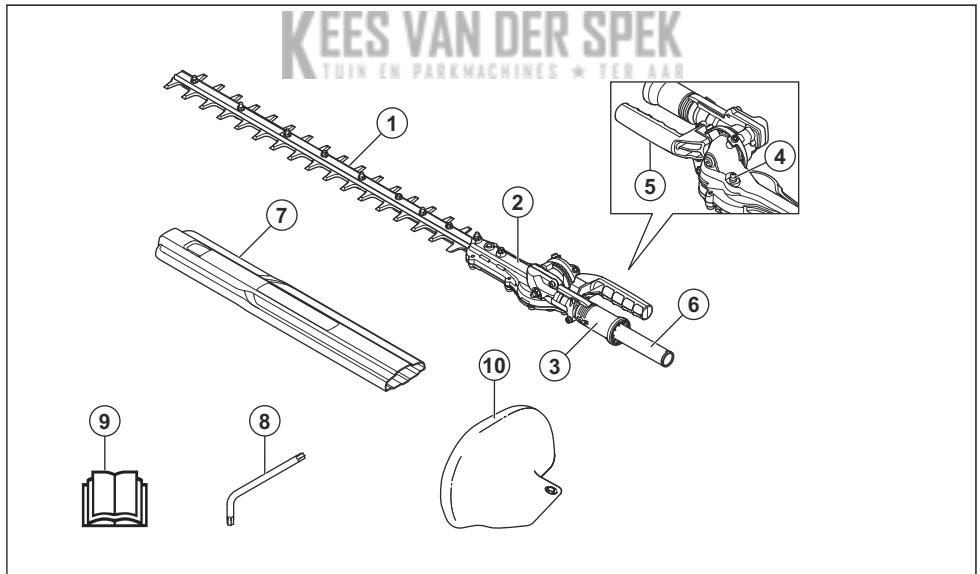
Procediamo costantemente allo sviluppo dei nostri prodotti e ci riserviamo quindi il diritto di apportare, senza alcun preavviso, modifiche riguardanti fra l'altro la forma e l'aspetto esteriore.

Uso previsto



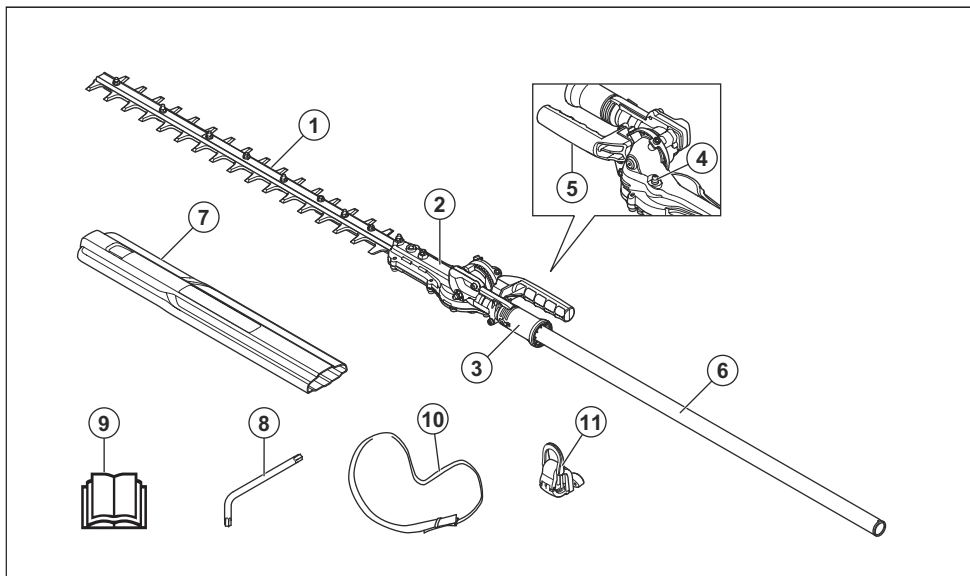
AVVERTENZA: Questo accessorio può essere usato solo insieme al prodotto per cui è stato progettato, vedere il capitolo sugli accessori nel manuale dell'operatore del prodotto.

Panoramica dell'accessorio per HA200



- | | |
|---|----------------------------|
| 1. Lama | 6. Albero |
| 2. Trasmissione | 7. Protezione di trasporto |
| 3. Impugnatura per la regolazione della posizione | 8. Chiave Torx |
| 4. Nipplo di lubrificazione | 9. Manuale operatore |
| 5. Impugnatura | 10. Protezione mano |

Panoramica dell'accessorio per HA860



1. Lama
2. Trasmissione
3. Impugnatura per la regolazione della posizione
4. Niplo di lubrificazione
5. Impugnatura
6. Albero
7. Protezione di trasporto
8. Chiave Torx
9. Manuale operatore
10. Cinghiaggio
11. Gancio di sospensione imbracatura

cuffie protettive omologate. Utilizzare protezioni per gli occhi omologate.

KEES VAN DER SPEK
TOUW EN PARKMANING



Il prodotto è conforme alla direttiva CE vigente.



Arrestare completamente il prodotto prima di toccare l'utensile di taglio.



Tenere le parti del corpo lontano dalle superfici roventi.



Le frecce indicano i limiti entro i quali viene fissato l'attacco dell'impugnatura.



Utilizzare guanti protettivi omologati.



Utilizzare robusti stivali antiscivolo.

Simboli riportati sul prodotto



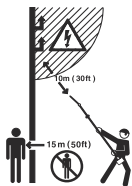
AVVERTENZA: prestare attenzione e utilizzare il prodotto correttamente. Il prodotto può causare gravi lesioni o morte dell'operatore o altre persone.



Leggere attentamente il Manuale dell'operatore e accertarsi di aver compreso le relative istruzioni prima di utilizzare questo prodotto.



Utilizzare un elmetto protettivo in luoghi in cui gli oggetti potrebbero cadere. Usare



Il prodotto non è dotato di alcun isolamento elettrico. Se il prodotto tocca o si avvicina a linee di alimentazione ad alta tensione, può causare lesioni gravi o mortali all'operatore. L'elettricità può spostarsi da un oggetto all'altro tramite una curva. Più è alta è la tensione, maggiore è lo spazio attraverso il quale è possibile condurre l'elettricità. L'elettricità può anche essere condotta tramite rami o altri oggetti, particolarmente se bagnati. Mantenere sempre una distanza minima di 10 m fra il prodotto e le linee elettriche ad alta tensione. Assicurarsi che l'alimentazione sia scollegata prima di iniziare il lavoro in prossimità delle linee elettriche. Durante il funzionamento, mantenere una distanza minima di 15 m da altre persone o animali.



Emissioni di rumore nell'ambiente in conformità alla Direttiva Europea 2000/14/CE e alla norma del Nuovo Galles del Sud in materia di protezione dell'ambiente "Protection of the Environment Operations (Noise Control) Regulation 2017". I dati sulle emissioni di rumore sono

riportati sull'etichetta della macchina e nel capitolo Dati tecnici.

Nota: I restanti simboli/decalcomanie applicati sul prodotto riguardano particolari requisiti necessari per ottenere la certificazione in alcuni mercati.

Sicurezza

Definizioni di sicurezza

Le avvertenze, le precauzioni e le note sono utilizzate per evidenziare le parti importanti del manuale.



AVVERTENZA: Utilizzato se è presente un rischio di lesioni o morte dell'operatore o di passanti nel caso in cui le istruzioni del manuale non vengano rispettate.



ATTENZIONE: Utilizzato se è presente un rischio di danni al prodotto, ad altri materiali oppure alla zona adiacente nel caso in cui le istruzioni del manuale non vengano rispettate.

Nota: Utilizzato per fornire ulteriori informazioni necessarie in una determinata situazione.

Istruzioni di sicurezza per tagliasiepi telescopici

- Non utilizzare il tagliasiepi in condizioni climatiche sfavorevoli, soprattutto quando vi è il rischio di fulmini. Ciò riduce il rischio di essere colpiti da un fulmine.
- Per ridurre il rischio di infortunio elettrico, non utilizzare mai il tagliasiepi telescopico vicino a linee di alimentazione elettrica. Il contatto con le linee elettriche o l'utilizzo nelle loro vicinanze può causare gravi lesioni o scosse elettriche, anche letali.
- Utilizzare sempre due mani durante l'utilizzo del tagliasiepi telescopico. Tenere il tagliasiepi telescopico con entrambe le mani per evitare di perderne il controllo.
- Utilizzare sempre una protezione per la testa durante l'utilizzo del tagliasiepi telescopico. La

caduta di detriti può provocare gravi lesioni personali.

Istruzioni di sicurezza generali



AVVERTENZA: Leggere attentamente tutte le avvertenze e le istruzioni di sicurezza. La mancata osservanza delle avvertenze e delle istruzioni può dare luogo a scosse elettriche, incendi e/o gravi lesioni.

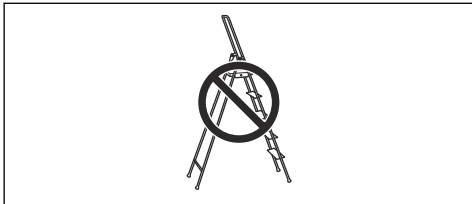
- Prima di usare l'accessorio, leggere attentamente il Manuale dell'operatore e accertarsi di averne compreso il contenuto.
- Queste istruzioni integrano le istruzioni fornite con il prodotto. Per le altre procedure, fare riferimento alle istruzioni di funzionamento del prodotto.
- Evitare assolutamente di modificare la versione originale dell'accessorio senza l'autorizzazione del fabbricante. Non utilizzare un accessorio che sembra essere stato modificato da altri e utilizzare sempre gli accessori originali. Modifiche e/o accessori non autorizzati possono causare gravi lesioni personali o mortali all'operatore o a terzi.

Conservare tutte le avvertenze e le istruzioni per future consultazioni.

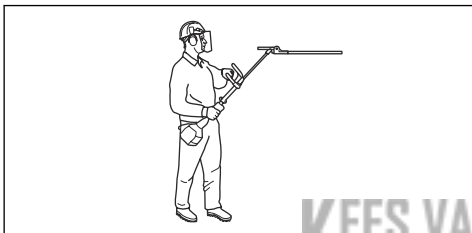
Istruzioni di sicurezza per l'utilizzo

- Se si è incerti riguardo a come procedere, rivolgersi a un esperto. Contattare il proprio rivenditore o l'officina di servizio.
- Evitare qualsiasi lavoro per il quale non ci si sente sufficientemente qualificati.
- Attrezzo di taglio. Non toccare l'attrezzo senza aver prima spento il motore.
- Non permettere che il prodotto sia utilizzato da bambini.

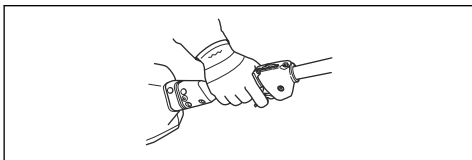
- Accertarsi che nessuno si avvicini ad una distanza inferiore a 15 m durante il lavoro.
- Non consentire mai ad altri l'utilizzo del prodotto senza accertarsi che abbiano capito il contenuto del manuale dell'operatore.
- Non lavorare mai su una scala, uno sgabello o in altra posizione sollevata da terra che non sia ben fissata.



- Lavorare sempre in posizione sicura e stabile.
- Tenere sempre il prodotto con entrambe le mani. Tenere il prodotto lateralmente rispetto al corpo.



- Usare la mano destra per regolare le impostazioni dell'acceleratore.



- Accertarsi che mani e piedi non tocchino il gruppo di taglio a motore acceso.
- Una volta spento il motore, tenere mani e piedi lontani dal gruppo di taglio fino al suo completo arresto.
- Fare attenzione ad eventuali ramoscelli che potrebbero venir lanciati in aria durante l'operazione.
- Poggiare sempre il prodotto a terra durante le pause.
- Non operare troppo vicini al suolo. Pietre o altri corpi estranei potrebbero venir lanciati in aria.
- Esaminare l'oggetto di taglio per escludere la presenza di corpi estranei, quali cavi elettrici, insetti, animali ecc., oppure di elementi che potrebbero danneggiare il gruppo di taglio, ad esempio gli oggetti metallici.
- In caso di collisione con un oggetto o all'insorgere di vibrazioni fermare il prodotto immediatamente. Scollegare il cappuccio dalla candela. Controllare

che il prodotto non presenti danni. Riparare eventuali guasti riscontrati.

- Se corpi estranei rimangono impigliati nelle lame mentre l'utensile di taglio è in funzione, spegnere il motore ed attendere che l'utensile di taglio si sia arrestato completamente prima di pulire le lame. Scollegare il cappuccio dalla candela.

Istruzioni di sicurezza per gli accessori dei tagliasiepi

- Tenere il corpo lontano dalla lama. Non rimuovere il materiale tagliato né afferrare il materiale da tagliare quando le lame sono in funzione. Le lame continuano a muoversi dopo lo spegnimento dell'interruttore. Un attimo di disattenzione durante l'utilizzo del tagliasiepe può comportare gravi lesioni personali.
- Trasportare il tagliasiepe per l'impugnatura con la lama ferma e facendo attenzione a non azionare alcun interruttore di corrente. Un corretto trasporto del tagliasiepe riduce il rischio di un avviamento involontario e di conseguenti lesioni causate dalle lame.
- Durante il trasporto o la conservazione del tagliasiepe, montare sempre il coprilama. Un adeguato utilizzo del tagliasiepe riduce il rischio di lesioni personali dovute alle lame.
- Durante la rimozione del materiale inceppato o la manutenzione dell'unità, assicurarsi che tutti gli interruttori di corrente siano spenti e che il cavo di alimentazione sia scollegato. L'azionamento imprevisto del tagliasiepe durante la rimozione di eventuali residui o la manutenzione può causare gravi lesioni personali.
- Tenere il tagliasiepe esclusivamente dalle apposite impugnature isolate poiché la lama potrebbe entrare in contatto con cavi nascosti o con il filo dell'attrezzo stesso. Se le lame vengono a contatto con un filo scoperto sotto tensione, le parti in metallo esposte del tagliasiepe possono risultarne caricate e trasmettere una scossa elettrica all'operatore.
- Tenere tutti i cavi di alimentazione lontano dall'area di taglio. I cavi di alimentazione potrebbero essere nascosti nelle siepi e nei cespugli ed essere tagliati accidentalmente dalla lama.
- Non utilizzare il tagliasiepe in condizioni climatiche sfavorevoli, soprattutto quando vi è il rischio di fulmini. Ciò riduce il rischio di essere colpiti da un fulmine.
- Per ridurre il rischio di infortunio elettrico, non utilizzare mai il tagliasiepe telescopico vicino a linee di alimentazione elettriche. Il contatto con le linee elettriche o l'utilizzo nelle loro vicinanze può causare gravi lesioni o scosse elettriche, anche letali.
- Utilizzare sempre due mani durante l'utilizzo del tagliasiepe telescopico. Tenere il tagliasiepe telescopico con entrambe le mani per evitare di perderne il controllo. Utilizzare sempre una protezione per la testa durante l'utilizzo del

tagliasiepi telescopico. La caduta di detriti può provocare gravi lesioni personali.

Abbigliamento protettivo personale



AVVERTENZA: Leggere le seguenti avvertenze prima di utilizzare il prodotto.

- Una lunga esposizione al rumore può comportare lesioni permanenti all'udito. Usare quindi sempre cuffie protettive omologate.
- Usare sempre stivali protettivi antiscivolo.



- Utilizzare sempre abiti da lavoro e pantaloni robusti.
- Non indossare mai abiti troppo ampi o gioielli.
- I capelli non devono scendere al di sotto delle spalle.

Dispositivi di sicurezza sul prodotto



AVVERTENZA: Leggere le seguenti avvertenze prima di utilizzare il prodotto.

In questo capitolo vengono presentati i dispositivi di sicurezza del prodotto, la loro funzione, il controllo e la manutenzione necessari per assicurarne una funzione ottimale. Servirsi delle istruzioni nella sezione *Introduzione alla pagina 49* per localizzare questi dispositivi sulla motosega.

La durata del prodotto può ridursi e il rischio di incidenti aumentare se la manutenzione non viene eseguita correttamente e se l'assistenza e/o le riparazioni non vengono effettuate da personale qualificato. Per ulteriori informazioni, contattare il rivenditore con assistenza più vicino.



AVVERTENZA: Non utilizzare mai una macchina con dispositivi di sicurezza difettosi. I dispositivi di sicurezza di sicurezza del prodotto vanno controllati e sottoposti a manutenzione secondo quanto descritto in questo capitolo. Se il prodotto non supera tutti i controlli, contattare un'officina per le necessarie riparazioni.



ATTENZIONE: tutte le riparazioni e l'assistenza della macchina vanno eseguite da personale specializzato. Quanto detto

vale in particolare per i dispositivi di sicurezza della macchina. Se la macchina non supera tutti i controlli sottoelencati, contattare l'officina autorizzata. L'acquisto di uno dei nostri prodotti garantisce l'assistenza di personale qualificato. Se non avete acquistato la macchina presso un rivenditore con centro di assistenza, informatevi sull'ubicazione della più vicina officina autorizzata.

Controllo dei coltelli

1. Arrestare il motore e assicurarsi che le lame si arrestino.
2. Rimuovere il cappuccio dalla candela.
3. Indossare guanti protettivi.
4. Accertarsi che le lame non siano danneggiate o curve. Sostituire sempre una lama danneggiata o piegata.
5. Accertarsi che le viti delle lame siano ben serrate.

Controllo del riduttore angolare e della trasmissione



AVVERTENZA: Per evitare ustioni, lasciare raffreddare il prodotto prima di toccare il riduttore angolare e la trasmissione.

- Eseguire un controllo visivo per verificare l'eventuale presenza di danni e deformazioni.

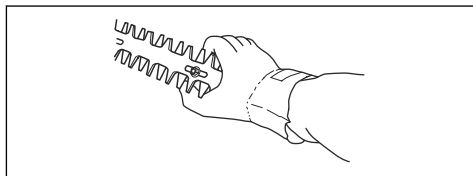
Superficie calda

Lavorando con il prodotto la trasmissione si riscalda. Non toccare la trasmissione per evitare lesioni.

Istruzioni di sicurezza per la manutenzione

Leggere le seguenti avvertenze prima di utilizzare il prodotto.

- Arrestare sempre completamente il prodotto e rimuovere il cappuccio della candela prima di eseguire la manutenzione del prodotto. Assicurarsi che l'attrezzatura di taglio si sia arrestata completamente.
- Quando il prodotto non viene usato, fissare sempre la protezione di trasporto al gruppo di taglio.
- Usare sempre guanti robusti per la riparazione del gruppo di taglio. Il gruppo di taglio è molto affilato e può causare lesioni.

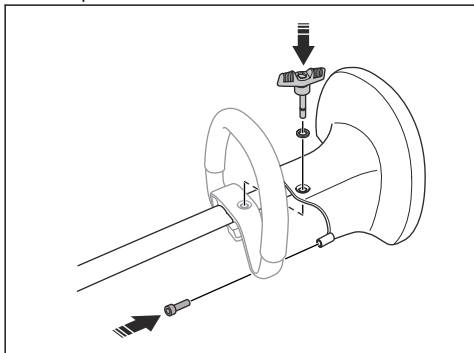


- Conservare il prodotto in un'area chiusa a chiave per impedire l'accesso a bambini o persone non autorizzate.
- Utilizzare esclusivamente ricambi originali per le riparazioni.

Montaggio

Montaggio della protezione della mano (HA200)

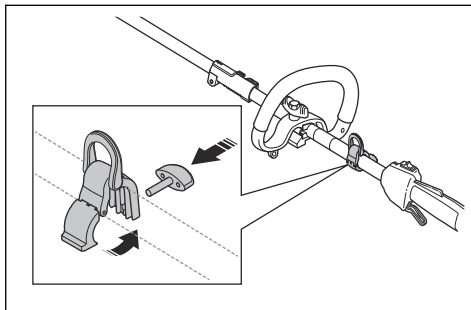
1. Montare la protezione della mano con la vite e la manopola.



Montaggio del gancio di sospensione del cinghiaggio (HA860)

1. Rimuovere la vite per sganciare il supporto del gancio di sospensione del cinghiaggio.

2. Inserire il gancio di sospensione del cinghiaggio tra l'impugnatura dell'acceleratore e l'impugnatura ad anello.



3. Montare la vite per fissare il gancio di sospensione del cinghiaggio.
4. Regolare la posizione del gancio di sospensione del cinghiaggio fino a quando il prodotto non è bilanciato e facile da usare.

KEES VAN DER SPEK
 HOUT EN PARKMACHINES • TER AAR

Utilizzo

Cosa fare prima di azionare il prodotto

- Esaminare l'area di lavoro e rimuovere gli oggetti non fissati.
- Controllare il gruppo di taglio. Fare riferimento a *Controllo dei coltelli alla pagina 53*.
- Assicurarsi che la scatola ingranaggi sia correttamente lubrificata.
- Accertarsi che i dispositivi di sicurezza del prodotto funzionino correttamente. Non utilizzare il prodotto senza che tutti i dispositivi di sicurezza siano installati correttamente.
- Assicurarsi che tutti i dadi e le viti siano serrati.
- Prima di avviare il prodotto, assicurarsi che tutti i coperchi siano fissati correttamente e che non siano danneggiati.
- Accertarsi che il gruppo di taglio si arresti con il motore al minimo.

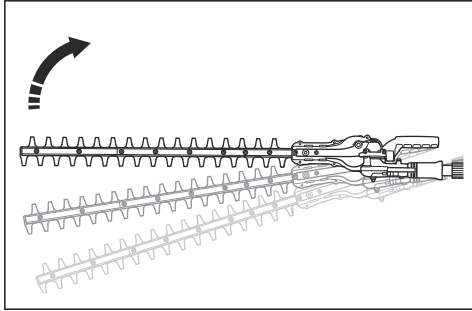
2. Controllare il gruppo di taglio. Non utilizzare lame danneggiate.
3. Controllare che il prodotto sia in perfette condizioni di esercizio. Controllare che tutti i dadi e le viti siano ben serrati.
4. Assicurarsi che il riduttore sia opportunamente lubrificato. Per le istruzioni, vedere *Lubrificazione del riduttore angolare e della trasmissione alla pagina 57*.
5. Verificare che il gruppo di taglio si arresti quando viene rilasciato l'acceleratore o la leva di comando.
6. Non utilizzare il prodotto per scopi diversi da quelli previsti.
7. Controllare che impugnature e dispositivi di sicurezza funzionino a dovere. Non usare mai un prodotto che manchi di qualche componente o modificato rispetto alle specifiche.

Controllo prima dell'avviamento

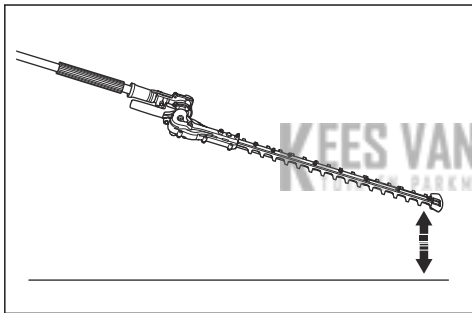
1. Esaminare l'area di lavoro. Rimuovere gli oggetti che potrebbero venir lanciati in aria.

Utilizzo del prodotto

1. Iniziare da terra e spostare il prodotto verso l'alto lungo la siepe se si tagliano i lati.



2. Regolare la velocità da allineare al carico di lavoro.
3. Assicurarsi che il motore non tocchi la siepe.
4. Tenere il prodotto vicino al corpo per una posizione di lavoro stabile.
5. Assicurarsi che l'estremità dell'attrezzatura di taglio non tocchi il terreno.



6. Prestare la massima attenzione e lavorare lentamente fino a quando tutti i rami non sono tagliati correttamente.

Regolazione dell'angolo del gruppo di taglio

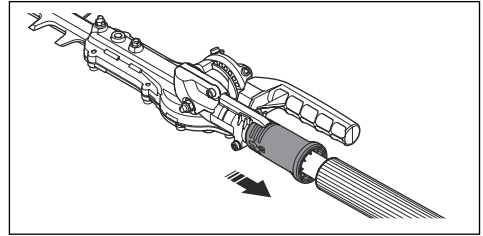
Il gruppo di taglio può essere regolato in 10 posizioni diverse.



AVVERTENZA: Non azionare il gruppo di taglio durante la regolazione dell'angolo.

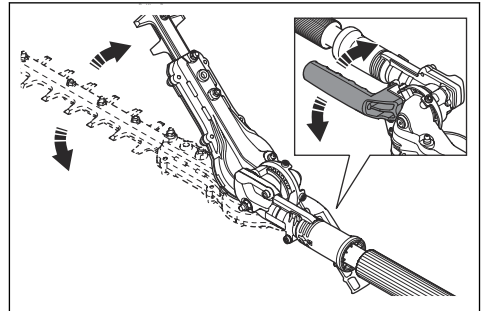
1. Lasciare girare il motore al minimo e assicurarsi che il gruppo di taglio non si muova.

2. Tirare verso il basso l'impugnatura di regolazione della posizione.

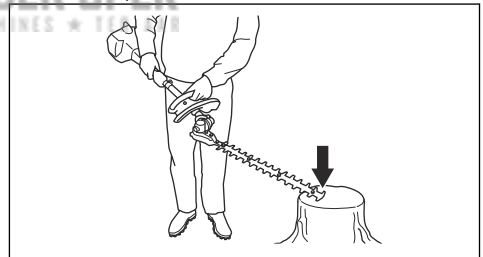


3. Inclinare il gruppo di taglio nella posizione corretta. Attenersi a una delle procedure seguenti.

- a) Utilizzare l'impugnatura.



- b) Spingere l'estremità del gruppo di taglio contro una superficie stabile.



4. Rilasciare l'impugnatura per la regolazione della posizione per bloccare il gruppo di taglio.
5. Spingere il gruppo di taglio contro la siepe per assicurarsi che sia bloccata.

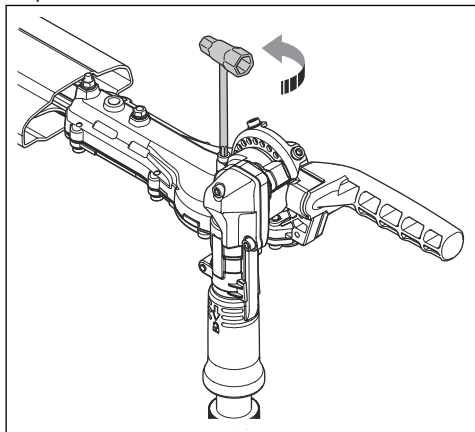
Regolazione dell'attrito per impostare l'angolo



AVVERTENZA: Non azionare il gruppo di taglio durante la regolazione dell'attrito.

1. Premere l'interruttore di arresto per arrestare il prodotto.
2. Montare la protezione di trasporto sul gruppo di taglio.

3. Tirare verso il basso l'impugnatura di regolazione della posizione.
4. Inclinare il gruppo di taglio nella posizione pertinente.



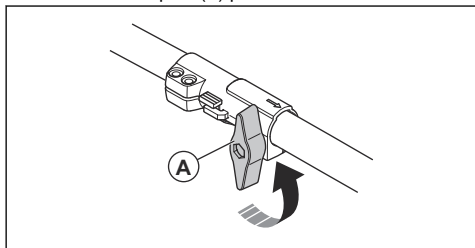
5. Regolare la vite per impostare l'attrito.
6. Impostare il gruppo di taglio in diverse posizioni per verificare l'attrito.

Smontaggio del prodotto per il trasporto

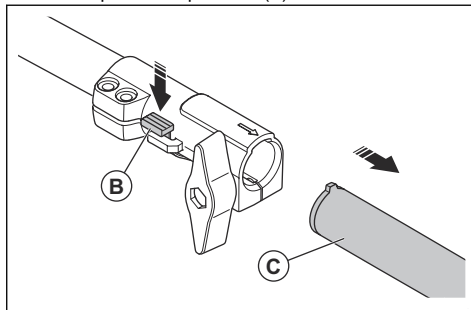


AVVERTENZA: Non utilizzare il prodotto quando è in posizione di trasporto.

1. Premere l'interruttore di arresto per arrestare il prodotto.
2. Montare la protezione di trasporto sul gruppo di taglio.
3. Girare la manopola (A) per allentare il raccordo.



4. Tenere premuto il pulsante (B).



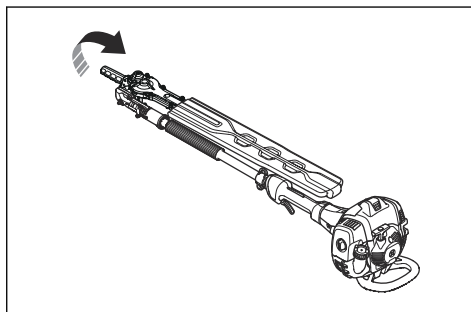
5. Estrarre il gruppo di taglio (C) dal raccordo.
6. Assicurarsi che il gruppo di taglio e il prodotto non possano muoversi durante il trasporto.

Per predisporre il prodotto in posizione di trasporto



AVVERTENZA: Non utilizzare il prodotto quando è in posizione di trasporto.

1. Premere l'interruttore di arresto per arrestare il prodotto.
2. Montare la protezione di trasporto sul gruppo di taglio.
3. Tirare verso il basso l'impugnatura di regolazione della posizione.
4. Piegarlo il gruppo di taglio in modo che sia parallelo all'albero.



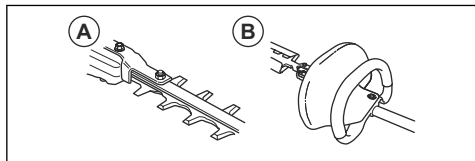
Manutenzione

Introduzione

Seguono alcuni consigli di manutenzione. Se avete bisogno di ulteriori informazioni contattate il servizio di assistenza.

Esecuzione degli interventi di manutenzione sull'accessorio

Manutenzione giornaliera



1. Verificare che le lame (A) non si muovano quando l'acceleratore o la leva di comando vengono rilasciati o quando il comando dell'aria si trova nella posizione iniziale.
2. Verificare che la protezione della mano (HA200) non sia danneggiata. Sostituire la protezione se necessario.

Manutenzione generale

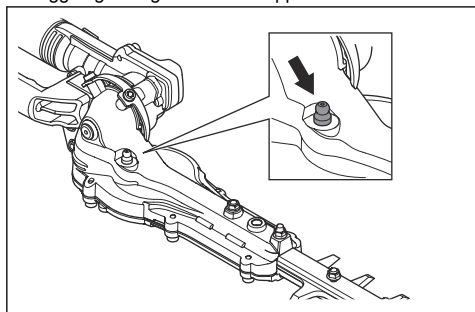
Lubrificazione del riduttore angolare e della trasmissione



AVVERTENZA: Per evitare ustioni, lasciare raffreddare il prodotto prima di toccare il riduttore angolare e la trasmissione.

Nota: I nuovi prodotti vengono riforniti di grasso dopo circa 20 ore di funzionamento.

- Usare grasso speciale Husqvarna. Rivolgersi al centro di assistenza per maggiori informazioni.
- Aggiungere il grasso con il nipplo di lubrificazione.



ATTENZIONE: Non riempire completamente la trasmissione.

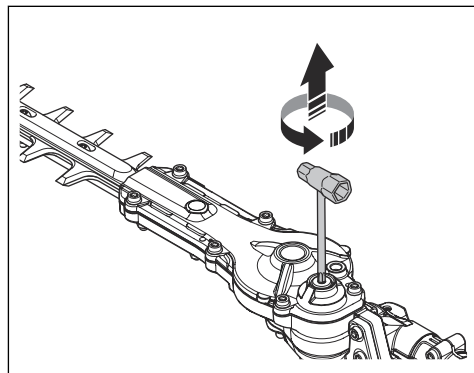
Pulizia e lubrificazione delle lame

1. Pulire le lame da sostanze indesiderate, prima e dopo aver utilizzato il prodotto.
2. Lubrificare le lame se si prevede di non utilizzare il prodotto per un periodo di tempo prolungato.

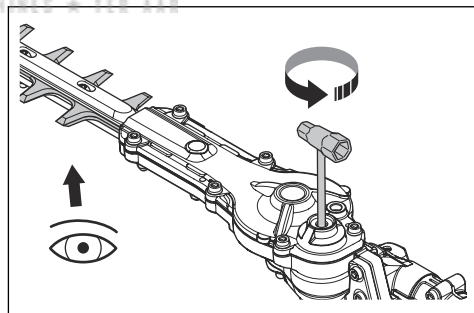
Nota: Rivolgersi al centro di assistenza per maggiori informazioni sui detergenti e i lubrificanti consigliati.

Ispezione delle lame

1. Rimuovere la vite dalla trasmissione.



2. Inserire la chiave combinata nella trasmissione e farla ruotare in senso orario e antiorario. Accertarsi che le lame ruotino liberamente.



3. Esaminare i bordi delle lame per rilevare eventuali danni o deformazioni.
4. Usare una lima per rimuovere le irregolarità sulle lame.
5. Montare, seguendo i passaggi nell'ordine inverso.

Dati tecnici

Dati tecnici del prodotto a benzina

	HA200	HA860
Peso		
Peso, kg	2,4	2,7
Lame		
Tipo	A doppio taglio	A doppio taglio
Lunghezza di taglio, mm	600	600
Velocità di taglio, tagli/min	4400	4400
Emissioni di rumore		
Livello acustico, misurato dB (A)	109	110
Livello acustico, garantito L_{WA} dB(A)	110	110
Livelli di rumorosità⁹		
Livello di pressione acustica equivalente, all'udito dell'utente, misurato secondo EN15503 dB(A)		
Accessorio approvato (originale) in dotazione	97	96
Livelli di vibrazioni¹⁰		
Livelli di vibrazione equivalenti ($a_{hv,eq}$) sulle impugnature, misurati in base alla norma EN ISO 22867, in m/s^2		
Accessorio approvato (originale) in dotazione, sinistra/destra	9,4/5,3	7,5/5,5

⁹ I dati riportati per il livello di pressione acustica equivalente del macchinario hanno una dispersione statistica tipica (deviazione standard) di 1 dB (A).

¹⁰ I dati riportati per il livello di vibrazioni equivalente hanno una dispersione statistica tipica (deviazione standard) di 1 m/s^2 .

Dichiarazione di conformità CE

Dichiarazione di conformità CE - per prodotti a benzina

Husqvarna AB, SE-561 82 Husqvarna, Svezia, tel: +46-36-146500, dichiara con la presente che gli accessori per tagliaiepi **Husqvarna HA200, HA860**, a partire dai numeri di serie 2020 (l'anno viene evidenziato nella targhetta dati di funzionamento seguito dal numero di serie) sono conformi alle disposizioni della DIRETTIVA DEL CONSIGLIO:

- del 17 maggio 2006 "sulle macchine" **2006/42/CE**
- del 26 febbraio 2014 "sulla compatibilità elettromagnetica" **2014/30/UE**.
- dell'8 giugno 2011 sulla "restrizione dell'uso di determinate sostanze pericolose nelle apparecchiature elettriche ed elettroniche" **2011/65/UE**.
- dell'8 maggio 2000 "sull'emissione di rumore nell'ambiente" **2000/14/CE**. Valutazione della conformità eseguita ai sensi dell'Allegato V. Per informazioni sulle emissioni di rumore, fare riferimento a *Dati tecnici del prodotto a benzina alla pagina 58*.

Sono state applicate le seguenti norme:

EN ISO 12100:2010, EN ISO 10517:2019, EN ISO 50581:2012, CISPR 12:2009

RISE SMP Svensk Maskinprovning AB, Box 7035, SE-750 07 Uppsala, ha eseguito l'omologazione volontaria per conto di Husqvarna AB. Il certificato reca il numero: **SEC/20/2548**.

Husqvarna, 2020-03-24



Per Gustafsson, Responsabile sviluppo (rappresentante autorizzato per Husqvarna AB e responsabile della documentazione tecnica).

Inhoud

Inleiding.....	60	Onderhoud.....	67
Veiligheid.....	62	Technische gegevens.....	69
Montage.....	65	EG verklaring van overeenstemming.....	70
Werking.....	65		

Inleiding

Productbeschrijving

Husqvarna AB werkt voortdurend aan het verder ontwikkelen van haar producten en behoudt zich dan ook het recht voor om zonder aankondiging vooraf wijzigingen in o.a. vorm en uiterlijk door te voeren.

worden gebruikt. Zie het hoofdstuk over accessoires in de bedieningshandleiding van het product.

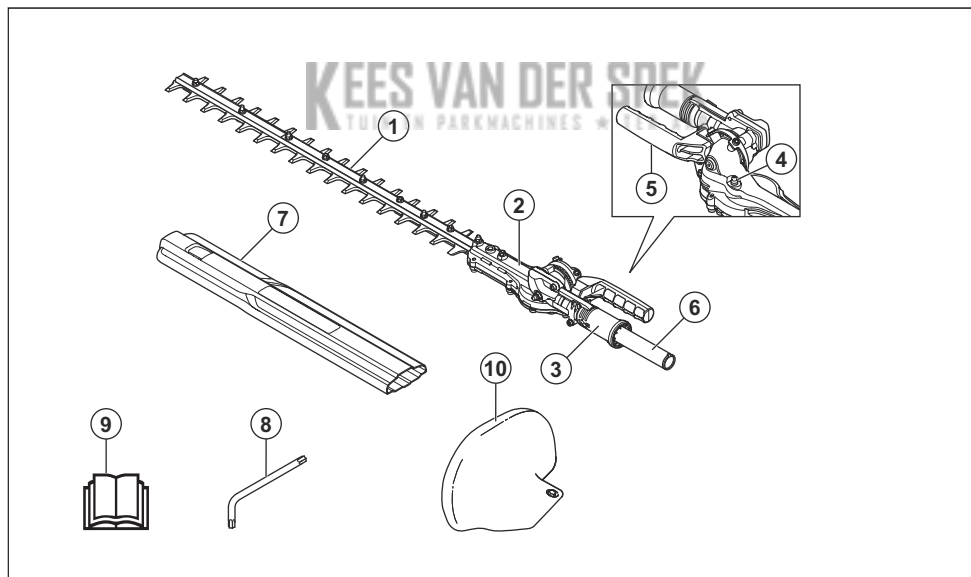
Het product is uitsluitend bedoeld voor het knippen van takken en twijgen.

Gebruik



WAARSCHUWING: Dit opzetstuk mag alleen samen met het beoogde product

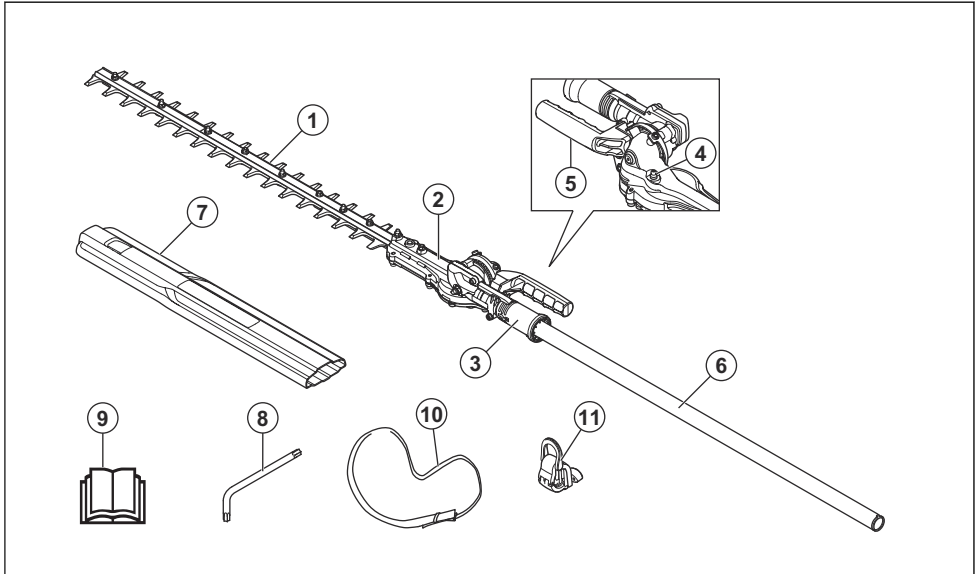
Overzicht van opzetstukken voor HA200



1. Mes
2. Tandwielkast
3. Stelhendel
4. Smeernippel
5. Hendel

6. Steel
7. Transportbescherming
8. Torxsleutel
9. Bedieningshandleiding
10. Handbescherming

Overzicht van opzetstukken voor HA860



1. Mes
2. Tandwielkast
3. Stelhendel
4. Smeernippel
5. Hendel
6. Steel
7. Transportbescherming
8. Torxsleutel
9. Bedieningshandleiding
10. Draagstel
11. Ophanghaak draagstel

goedgekeurde gehoorbescherming. Gebruik goedgekeurde oogbescherming.

KEES VAN DER SPEK
TUIN EN PARKMACHINES



Dit apparaat voldoet aan de geldende EG-richtlijn.



Stop het product volledig voordat u het snijgereedschap aanraakt.



Houd alle lichaamsdelen uit de buurt van de hete oppervlakken.



Pijlen waarmee de begrenzing voor de positie van de handgreep wordt aangeven.



Draag goedgekeurde veiligheidshandschoenen.



Gebruik antisliplaarzen voor zwaar gebruik.

Symbolen op het product



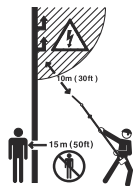
WAARSCHUWING: Wees voorzichtig en gebruik het product op de juiste manier. Dit product kan ernstig of fataal letsel toebrengen aan de gebruiker of anderen.



Lees de bedieningshandleiding zorgvuldig door en zorg dat u de instructies hebt begrepen voordat u het product gebruikt.



Gebruik een veiligheidshelm op locaties waar objecten op u kunnen vallen. Gebruik



Dit product heeft geen elektrische isolatie. Als het product in contact komt met of in de buurt komt van stroomvoerende leidingen kan dit leiden tot ernstig letsel of de dood. Elektriciteit kan in een bocht tussen verschillende objecten worden geleid. Hoe hoger de spanning, des te groter de afstand die de elektriciteit kan afleggen. Elektriciteit kan ook door takken of andere voorwerpen geleid worden, vooral als het voorwerp nat is. Houd altijd minimaal 10 m afstand tussen het product en stroomvoerende leidingen. Controleer of de stroom is uitgeschakeld voordat u met de werkzaamheden in de buurt van de elektriciteitsleidingen begint. Houd tijdens de werkzaamheden een afstand aan van minimaal 15 m tot andere personen of dieren.



Geluidsemissies naar de omgeving volgens de Europese richtlijn 2000/14/EG en de wetgeving van Nieuw-Zuid-Wales "Protection of the Environment Operations (Noise Control) Regulation 2017". De geluidsemissiegegevens vindt u op het

machinelabel en in het hoofdstuk Technische gegevens.

Let op: Overige op de machine aangegeven symbolen/plaatjes verwijzen naar specifieke eisen aan certificering voor bepaalde markten.

Veiligheid

Veiligheidsdefinities

Waarschuwingen, voorzorgsmaatregelen en opmerkingen worden gebruikt om te wijzen op belangrijke delen van de handleiding.



WAARSCHUWING: Wordt gebruikt om te wijzen op de kans op ernstig of fataal letsel voor de gebruiker of omstanders wanneer de instructies in de handleiding niet worden gevolgd.



OPGELET: Wordt gebruikt indien er een risico bestaat op schade aan het product en andere eigendommen of aan de omgeving wanneer de instructies in de handleiding niet worden gevolgd.

Let op: Geven verdere informatie die nodig is in een bepaalde situatie.

Veiligheidsinstructies voor heggen scharen met groot bereik

- **Gebruik de heggen schaar niet bij slechte weersomstandigheden, vooral wanneer er een risico op bliksem bestaat.** Dit vermindert het risico op geraakt worden door de bliksem.
- **Om het risico op elektrocutie te beperken, mag u de heggen schaar met groot bereik nooit in de buurt van elektriciteitskabels gebruiken.** Contact met of gebruik in de buurt van elektriciteitskabels kan ernstig letsel veroorzaken of een elektrische schok die de dood tot gevolg heeft.
- **Gebruik altijd twee handen bij het bedienen van de heggen schaar met groot bereik.** Houd de heggen schaar met groot bereik met beide handen vast om te voorkomen dat u de controle verliest.

- **Gebruik altijd hoofdbescherming wanneer u de heggen schaar met groot bereik boven uw hoofd bedient.** Vallend afval kan leiden tot ernstig lichamelijk letsel.

Algemene veiligheidsinstructies



WAARSCHUWING: Lees alle veiligheids waarschuwingen en alle instructies. Het niet opvolgen van de waarschuwingen en instructies kan leiden tot elektrische schokken, brand en/of ernstig letsel.

- Lees de bedieningshandleiding zorgvuldig door en zorg dat u de instructies hebt begrepen voordat u het opzetstuk gebruikt.
- Deze instructies vormen een aanvulling op de instructies die bij het product zijn geleverd. Raadpleeg de bedieningsinstructies van het product voor andere procedures.
- De oorspronkelijke vormgeving van het opzetstuk mag in geen enkel geval gewijzigd worden zonder toestemming van de fabrikant. Gebruik nooit een opzetstuk dat gewijzigd lijkt te zijn door anderen, en gebruik altijd originele accessoires. Niet goedgekeurde wijzigingen en/of niet-originele onderdelen kunnen tot ernstig persoonlijk letsel of de dood van zowel gebruiker als omstanders leiden.

Bewaar alle waarschuwingen en instructies voor later gebruik

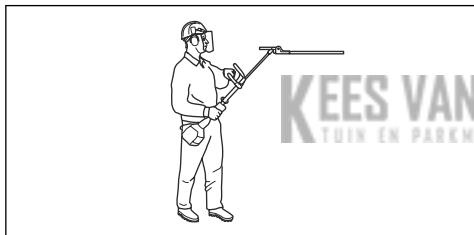
Veiligheidsinstructies voor bediening

- Wanneer u in een situatie belandt waarin u niet goed weet hoe u verder te werk moet gaan, moet u een expert raadplegen. Neem contact op met uw dealer of uw servicewerkplaats.

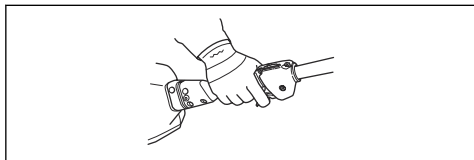
- Gebruik de machine nooit voor taken waarvoor u niet voldoende gekwalificeerd bent.
- Snoeigereedschap. Raak het gereedschap niet aan zonder eerst de motor af te zetten.
- Laat nooit kinderen het product gebruiken.
- Let erop dat tijdens de werkzaamheden niemand binnen een straal van 15 meter komt.
- Laat nooit iemand anders het product gebruiken zonder dat u zeker weet dat hij of zij de gebruikershandleiding heeft begrepen.
- Werk nooit op een ladder, stoel of andere verhoging die niet stevig vast staat.



- Let erop dat u tijdens het werken altijd op een veilige en stabiele ondergrond staat.
- Gebruik altijd beide handen om het product vast te houden. Houd het product naast uw lichaam.



- Houd de machine rechts van uw lichaam.



- Zorg ervoor dat uw handen en voeten niet bij de snijuitrusting komen als de motor draait.
- Wanneer u de motor hebt afgezet, moet u uw handen en voeten uit de buurt van de snijuitrusting houden tot deze helemaal gestopt is.
- Wees alert op stukken tak die tijdens het knippen weggeslingerd kunnen worden.
- Leg het product altijd op de grond als u het niet gebruikt.
- Knip niet te dicht bij de grond. Hierdoor kunnen stenen en andere voorwerpen weggeslingerd worden.
- Controleer het werkgebied op vreemde voorwerpen, zoals elektriciteitskabels, insecten, dieren etc. of

andere voorwerpen die de snijuitrusting kunnen beschadigen, zoals metalen voorwerpen.

- Stop het product onmiddellijk als een vreemd voorwerp wordt geraakt of als zich trillingen voordoen. Koppel de bougiekap los van de bougie. Controleer of het product niet beschadigd is. Repareer eventuele beschadigingen.
- Als er tijdens de werkzaamheden iets tussen de messen vast komt zitten, dan moet de motor worden uitgeschakeld en moeten de messen helemaal gestopt zijn voordat ze worden schoongemaakt. Koppel de bougiekap los van de bougie.

Veiligheidsinstructies voor opzetstukken heggenschaar

- Houd alle lichaamsdelen uit de buurt van het mes. Verwijder geen snoeiafval en houd geen materiaal vast dat moet worden gesnoeid als de messen bewegen. De messen blijven bewegen nadat de schakelaar is uitgeschakeld. Een moment van onoplettendheid tijdens het gebruik van de heggenschaar kan ernstig persoonlijk letsel tot gevolg hebben.
- Draag de heggenschaar bij de handgreep met het mes uitgeschakeld en let erop dat u de schakelaars niet bedient. Door de heggenschaar goed te dragen, verkleint u het risico op onbedoeld starten en persoonlijk letsel door de messen.
- Als u de heggenschaar vervoert of opbergt, moet u altijd de beschermkap plaatsen. Door op de juiste manier om te gaan met de heggenschaar, verkleint u het risico op persoonlijk letsel door de messen.
- Als u vastgelopen materiaal verwijdert of onderhoud aan het apparaat uitvoert, dient u ervoor te zorgen dat alle schakelaars zijn uitgeschakeld en dat de stroomkabel is losgekoppeld. Indien de heggenschaar onverwacht wordt geactiveerd tijdens het verwijderen van vastgelopen materiaal of onderhoud, kan dit leiden tot ernstig persoonlijk letsel.
- Houd de heggenschaar alleen vast bij de geïsoleerde grijppoppervlakken, omdat het mes verborgen bedrading of het eigen snoer kan raken. Als de messen een draad onder stroom raken, kunnen blootliggende draden de metalen onderdelen van de heggenschaar onder stroom zetten en kan de gebruiker een elektrische schok krijgen.
- Houd alle netsnoeren en kabels uit de buurt van het snijgebied. Netsnoeren en kabels kunnen verborgen raken in heggen en struiken en worden doorgesneden door het mes.
- Gebruik de heggenschaar niet bij slechte weersomstandigheden, vooral wanneer er een risico op bliksem bestaat. Dit vermindert het risico op geraakt worden door de bliksem.
- Om het risico op elektrocutie te beperken, mag u de heggenschaar met groot bereik nooit in de buurt van elektriciteitskabels gebruiken. Contact met of gebruik in de buurt van elektriciteitskabels kan ernstig letsel

veroorzaken of een elektrische schok die de dood tot gevolg heeft.

- Gebruik altijd twee handen bij het bedienen van de heggenchaar met groot bereik. Houd de heggenchaar met groot bereik met beide handen vast om te voorkomen dat u de controle verliest. Gebruik altijd hoofdbescherming wanneer u de heggenchaar met groot bereik boven uw hoofd bedient. Vallend afval kan leiden tot ernstig lichamelijk letsel.

Persoonlijke beschermingsuitrusting



WAARSCHUWING: Lees de volgende waarschuwingen voordat u het product gaat gebruiken.

- Langdurige blootstelling aan lawaai kan leiden tot permanente gehoorbeschadiging. Gebruik altijd goedgekeurde gehoorbescherming.
- Draag altijd veiligheidsslaarzen met antislipzool.



- Draag altijd werkkleding en een stevige lange broek.
- Draag nooit wijde kleding of loshangende sieraden.
- Zorg ervoor dat uw haar boven schouderhoogte is.

Veiligheidsvoorzieningen op het product



WAARSCHUWING: Lees de volgende waarschuwingen voordat u het product gaat gebruiken.

In dit hoofdstuk worden de veiligheidsvoorzieningen van het product beschreven, welke functie ze hebben en hoe controles en onderhoud moeten worden uitgevoerd om hun goede werking te waarborgen. Zie de instructies onder het kopje *Inleiding op pagina 60* om te zien waar deze onderdelen zich bevinden op uw product.

De levensduur van het product kan worden verkort en het risico op ongevallen kan toenemen wanneer het onderhoud van het product niet op de juiste manier plaatsvindt en wanneer service en/of reparaties niet vakkundig worden uitgevoerd. Indien u meer informatie nodig hebt, verzoeken wij u contact op te nemen met de dichtstbijzijnde onderhoudsdealer.



WAARSCHUWING: Gebruik een product nooit wanneer de veiligheidsvoorzieningen defect zijn. De veiligheidsuitrusting van het

product moet geïnspecteerd en onderhouden worden zoals beschreven in dit hoofdstuk. Als uw product een van deze controles niet doorstaat, moet u contact opnemen met uw servicewerkplaats om uw unit te laten repareren.



OPGELET: Om service en reparaties aan de machine uit te voeren, moet u een speciale opleiding hebben. Dit geldt met name voor de veiligheidsuitrusting van de machine. Als de machine één van de volgende controles niet goed doorstaat, moet u ertoe naar uw servicewerkplaats gaan. Als u één van onze producten koopt, garandeert dit dat de reparaties en service door een vakman kunnen worden uitgevoerd. Als u uw machine heeft gekocht bij één van onze dealers die geen servicewerkplaats heeft, vraag hem dan waar de dichtstbijzijnde erkende werkplaats is.

De bladen controleren

1. Stop de motor en zorg ervoor dat de bladen stoppen.
2. Verwijder de bougiekap van de bougie.
3. Draag veiligheidshandschoenen.
4. Controleer of de bladen niet zijn beschadigd of verbogen. Vervang altijd een beschadigd of verbogen blad.
5. Controleer of de schroeven van de bladen goed vastzitten.

De hoekoverbrenging en tandwielkast controleren



WAARSCHUWING: Laat het product afkoelen voordat u de hoekoverbrenging en de tandwielkast aanraakt om brandwonden te voorkomen.

- Voer een visuele controle uit op beschadiging en vervorming.

Warm oppervlak

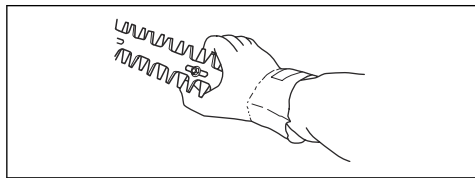
De tandwielkast is warm wanneer het product is gebruikt. Raak de tandwielkast niet aan om letsel te voorkomen.

Veiligheidsinstructies voor onderhoud

Lees de volgende waarschuwingen voordat u het product gaat gebruiken.

- Stop het product altijd volledig en verwijder de bougiekap van de bougie voordat u onderhoud aan het product uitvoert. Zorg ervoor dat de snijuitrusting volledig is gestopt.
- De transportbescherming moet altijd op de snijuitrusting zijn aangebracht als het product niet wordt gebruikt.

- Gebruik altijd handschoenen voor zwaar gebruik wanneer u onderhoudswerkzaamheden uitvoert aan de snijuitrusting. De snijuitrusting is zeer scherp en kan letsel veroorzaken.

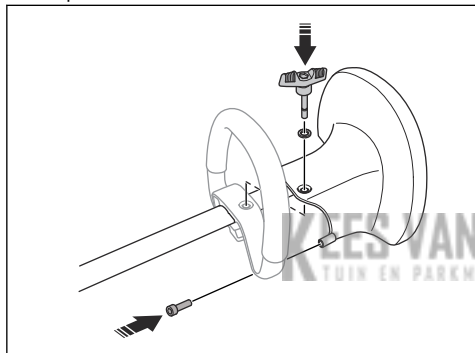


- Bewaar het product in een afgesloten ruimte om toegang door kinderen of onbevoegde personen te verhinderen.
- Gebruik bij reparatie alleen originele reserveonderdelen.

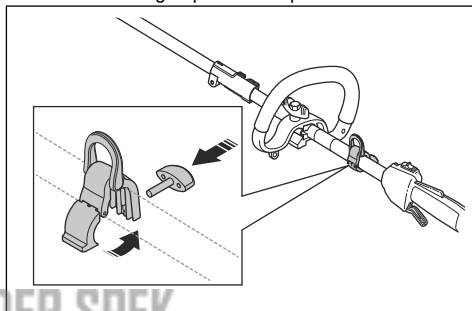
Montage

De handbescherming monteren (HA200)

1. Monteer de handbescherming met de schroef en knop.



2. Breng de ophanghaak van het draagstel aan tussen de achterhandgreep en het loophandvat.



3. Bevestig de schroef om de ophanghaak van het draagstel te monteren.
4. Stel de positie van de ophanghaak van het draagstel af totdat het product is gebalanceerd en eenvoudig te gebruiken is.

De ophanghaak van het draagstel monteren (HA860)

1. Verwijder de schroef om de houder van de ophanghaak van het draagstel los te maken.

Werking

Voordat u het product gebruikt

- Onderzoek het werkgebied en verwijder losse voorwerpen.
- Controleer het snij-aggregaat. Zie *De bladen controleren op pagina 64*.
- Zorg ervoor dat het tandwielhuis goed is gesmeerd.
- Controleer of de veiligheidsvoorzieningen op het product correct werken. Gebruik het product alleen als alle veiligheidsvoorzieningen correct zijn geïnstalleerd.
- Controleer of alle schroeven en moeren goed zijn vastgedraaid.
- Controleer of alle afdekkingen goed zijn bevestigd en niet zijn beschadigd voordat u het product start.

- Zorg ervoor dat het snij-aggregaat altijd stopt wanneer de motor stationair draait.

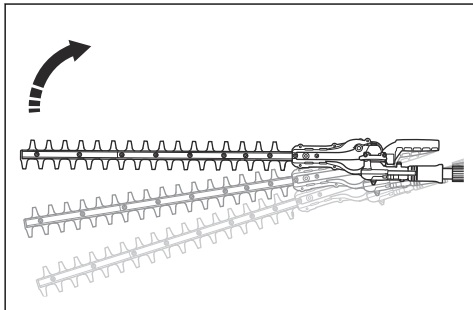
Voor het starten

1. Onderzoek het werkgebied. Verwijder voorwerpen die weggeslingerd kunnen worden.
2. Controleer de snijuitrusting. Gebruik geen beschadigde messen.
3. Controleer of het product in goede staat is. Controleer of alle moeren en schroeven goed zijn vastgedraaid.
4. Zorg ervoor dat de overbrenging goed gesmeerd is. Zie *De hoekoverbrenging en versnellingsbak smeren op pagina 68* voor instructies.

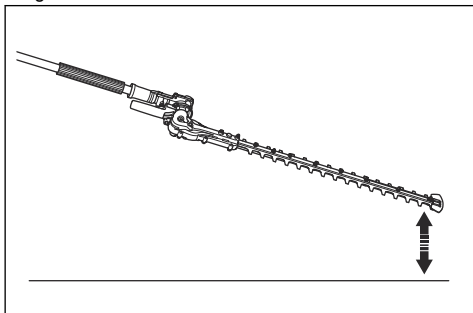
- Controleer of de snijuitrusting stopt als de gashendel/voedingsschakelaar wordt losgelaten.
- Gebruik het product alleen voor het beoogde doel.
- Controleer of de handvat- en veiligheidsfuncties in orde zijn. Gebruik nooit een product waarvan een onderdeel ontbreekt of dat, buiten de specificatie om, gewijzigd is.

Het product gebruiken

- Begin bij de grond en beweeg het product omhoog langs de heg wanneer u de zijkanten snoeit.



- Pas de snelheid aan voor het uitlijnen met de werklast.
- Zorg ervoor dat de motor de heg niet raakt.
- Houd het product dicht bij uw lichaam voor een stabiele werkpositie.
- Zorg ervoor dat het uiteinde van de snijuitrusting de grond niet raakt.



- Wees voorzichtig en werk langzaam totdat alle takken correct zijn gesneden.

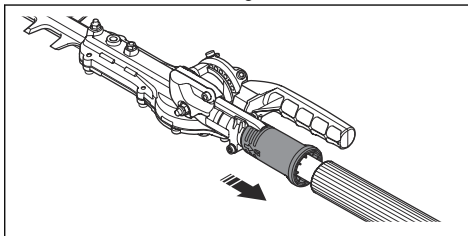
De hoek van het snij-aggregaat aanpassen

Het snij-aggregaat is in 10 verschillende stappen verstelbaar.



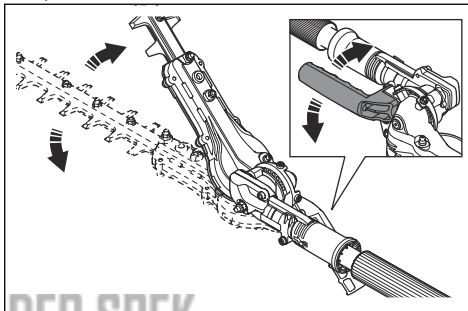
WAARSCHUWING: Gebruik het snij-aggregaat niet wanneer u de hoek afstelt.

- Laat de motor stationair draaien en controleer of het snij-aggregaat niet beweegt.
- Trek de stelhendel omlaag.

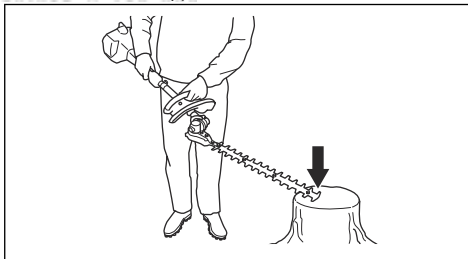


- Kantel het snij-aggregaat in de juiste positie. Volg 1 van de volgende procedures.

- Gebruik de hendel.



- Duw het uiteinde van het snij-aggregaat tegen een stabiel oppervlak.



- Laat de stelhendel los om het snij-aggregaat te vergrendelen.
- Duw het snij-aggregaat tegen de heg om te controleren of het is vergrendeld.

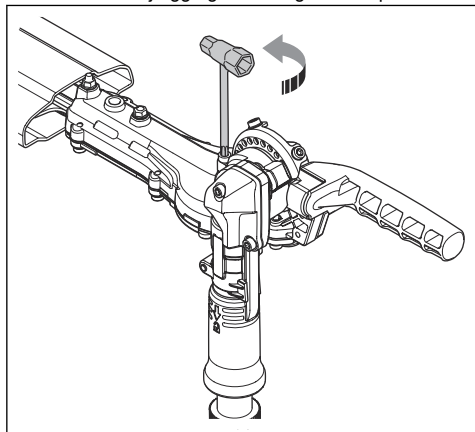
De frictie voor de hoekverstelling aanpassen



WAARSCHUWING: Gebruik het snij-aggregaat niet wanneer u de frictie afstelt.

- Druk de stopschakelaar in om het product te stoppen.

2. Monteer de transportbescherming op het snij-aggregaat
3. Trek de stelhendel omlaag.
4. Kantel het snij-aggregaat in de geschikte positie.



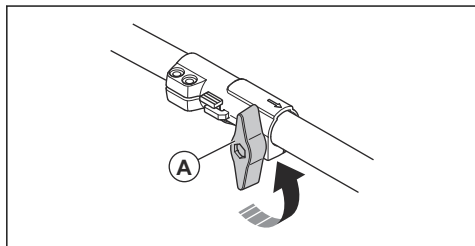
5. Stel de schroef af om de frictie in te stellen.
6. Zet het snij-aggregaat in verschillende standen om de frictie te proberen.

Het product demonteren voor transport

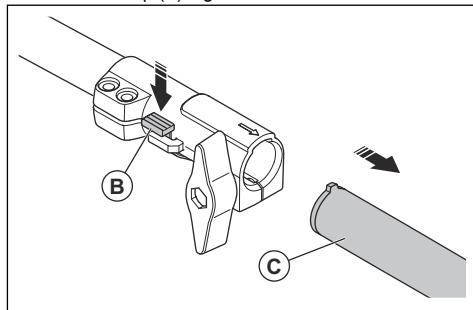


WAARSCHUWING: Start het product niet wanneer de hendel in de transportstand staat.

1. Druk de stopschakelaar in om het product te stoppen.
2. Monteer de transportbeveiliging op de snijuitrusting.
3. Draai aan de knop (A) om de koppeling los te maken.



4. Houd de knop (B) ingedrukt.



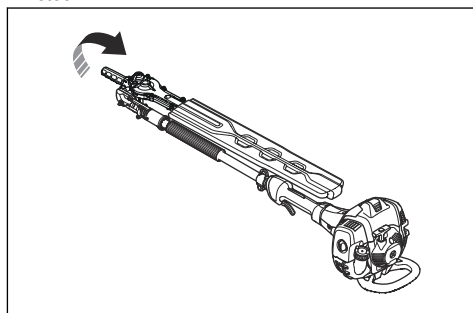
5. Trek de snijuitrusting (C) in een rechte lijn uit de koppeling.
6. Zorg dat de snijuitrusting en het product niet kunnen bewegen tijdens transport.

Product in de transportstand zetten



WAARSCHUWING: Start het product niet wanneer de hendel in de transportstand staat.

1. Druk de stopschakelaar in om het product te stoppen.
2. Monteer de transportbescherming op het snij-aggregaat.
3. Trek de stelhendel omlaag.
4. Vouw het snij-aggregaat, zodat het parallel is aan de steel.



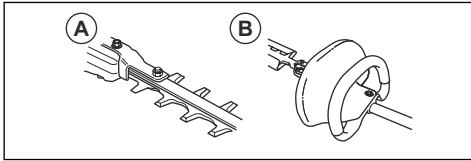
Onderhoud

Inleiding

Hieronder worden algemene onderhoudsvorschriften opgesomd. Neem contact op met uw dealer indien u meer informatie heeft.

Onderhoud uitvoeren aan de bevestiging

Dagelijks onderhoud uitvoeren



1. Controleer of de messen (A) niet bewegen wanneer de gashendel/voedingsschakelaar wordt losgelaten of wanneer de choke in de startstand staat.
2. Controleer of de handbescherming (B) (HA200) niet is beschadigd. Vervang de bescherming indien nodig.

Algemeen onderhoud uitvoeren

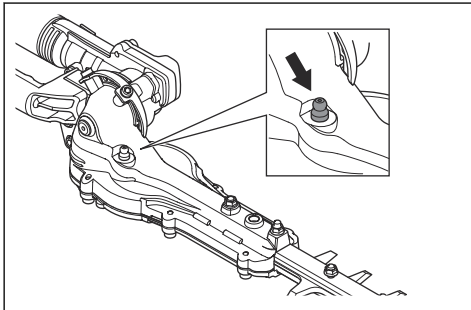
De hoekoverbrenging en versnellingsbak smeren



WAARSCHUWING: Laat het product afkoelen voordat u de hoekoverbrenging en de tandwielkast aanraakt om brandwonden te voorkomen.

Let op: Nieuwe producten worden na ongeveer 20 bedrijfsuren voor het eerst met vet gevuld.

- Gebruik Husqvarna speciaalvet. Neem voor meer informatie contact op met uw servicedealer.
- Breng vet aan via de smeernippel.



OPGELET: Vul de tandwielkast niet helemaal.

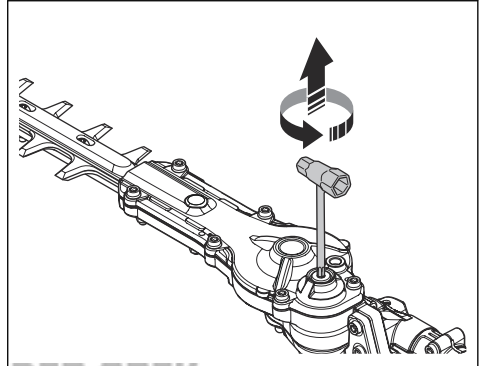
De messen reinigen en smeren

1. Verwijder ongewenste materialen van de bladen voor en nadat u het product gebruikt.
2. Smeer de bladen voorafgaand aan langdurige opslag.

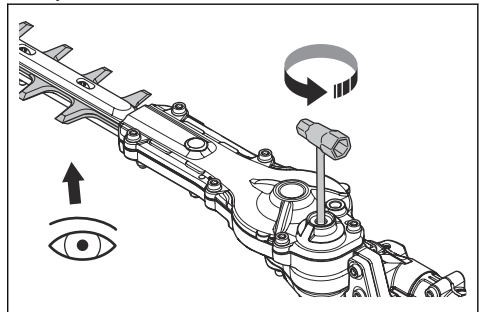
Let op: Neem voor meer informatie over aanbevolen reinigings- en smeermiddelen contact op met uw servicedealer.

De messen inspecteren

1. Verwijder de schroeven uit de tandwielkast.



2. Plaats de combinatiesleutel in de tandwielkast en draai rechtsom en linksom. Controleer of de messen vrij draaien.



3. Controleer de randen van de messen op beschadigingen en vervorming.
4. Gebruik een vijl om bramen op de messen te verwijderen.
5. Monteer in omgekeerde volgorde van verwijderen.

Technische gegevens

Technische gegevens voor producten die op benzine werken

	HA200	HA860
Gewicht		
Gewicht, kg	2,4	2,7
Messen		
Type	Dubbelzijdig	Dubbelzijdig
Maaihoogte, mm	600	600
Snijnsnelheid, sneden/min	4400	4400
Geluidsemissies		
Geluidsvermogeniveau, gemeten dB(A)	109	110
Geluidsvermogeniveau, gegarandeerd L _{WA} dB (A)	110	110
Geluidsniveaus¹¹		
Equivalent geluidsdruk niveau bij het oor van de gebruiker, gemeten volgens EN 15503 dB(A)		
Uitgerust met goedgekeurde accessoire (origineel)	97	96
Trillingsniveau¹²		
Equivalent trillingsniveaus (a _{hw,eq}) in de handgrepen, gemeten volgens EN ISO 22867, m/s ²		
Uitgerust met goedgekeurde accessoire (origineel), links/rechts	9,4/5,3	7,5/5,5

¹¹ De gerapporteerde gegevens voor een vergelijkbaar geluidsdruk niveau voor de machine vertonen een typische statistische spreiding (standaardafwijking) van 1 dB(A).

¹² De gerapporteerde gegevens voor een vergelijkbaar trillingsniveau vertonen een typische statistische spreiding (standaardafwijking) van 1 m/s².

EG verklaring van overeenstemming

EG-verklaring van overeenstemming - voor producten die op benzine werken

Husqvarna AB, SE-561 82 Huskvarna, Zweden, tel: +46-36-146500, verklaart dat de opzetstukken voor heggenscharen **Husqvarna HA200, HA860** met serienummers van 2020 en later (het jaar staat duidelijk op het productplaatje vermeld, gevolgd door het serienummer) voldoen aan de eisen die zijn opgenomen in de RICHTLIJNEN VAN DE RAAD:

- van 17 mei 2006 "met betrekking tot machines" **2006/42/EG**
- van 26 februari 2014 "betreffende elektromagnetische compatibiliteit" **2014/30/EU**.
- van 8 juni 2011 "inzake beperking van het gebruik van bepaalde gevaarlijke stoffen in elektrische en elektronische apparatuur" **2011/65/EU**
- van 8 mei 2000 "met betrekking tot geluidsemissies in het milieu" **2000/14/EG**. Conformiteitsbeoordeling volgens bijlage V. Raadpleeg *Technische gegevens voor producten die op benzine werken op pagina 69* voor informatie betreffende geluidsemissie.

De volgende normen zijn van toepassing:

EN ISO 12100:2010, EN ISO 10517:2019, EN ISO 50581:2012, CISPR 12:2009

RISE SMP Svensk Maskinprovning AB, Box 7035, SE-750 07 Uppsala heeft namens Husqvarna AB een niet-verplicht typeonderzoek uitgevoerd. Het certificaat heeft nummer: **SEC/20/2548**.

Huskvarna, 2020-03-24



Per Gustafsson, Hoofd Ontwikkeling (gemachtigde vertegenwoordiger voor Husqvarna AB en verantwoordelijk voor technische documentatie)

ÍNDICE

Introdução.....	71	Manutenção.....	79
Segurança.....	73	Especificações técnicas.....	80
Montagem.....	76	Declaração CE de conformidade.....	82
Funcionamento.....	76		

Introdução

Descrição do produto

Seguimos uma política de desenvolvimento contínuo dos nossos produtos e, por conseguinte, reservamo-nos o direito de modificar o design e o aspeto dos mesmos, sem aviso prévio.

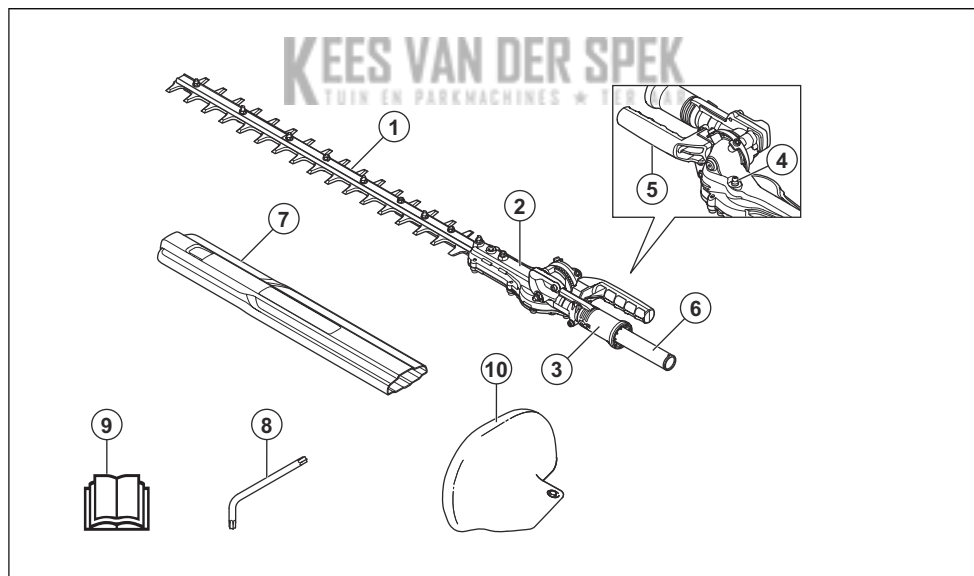
O produto foi concebido apenas para o corte de ramos e rebentos.

Finalidade



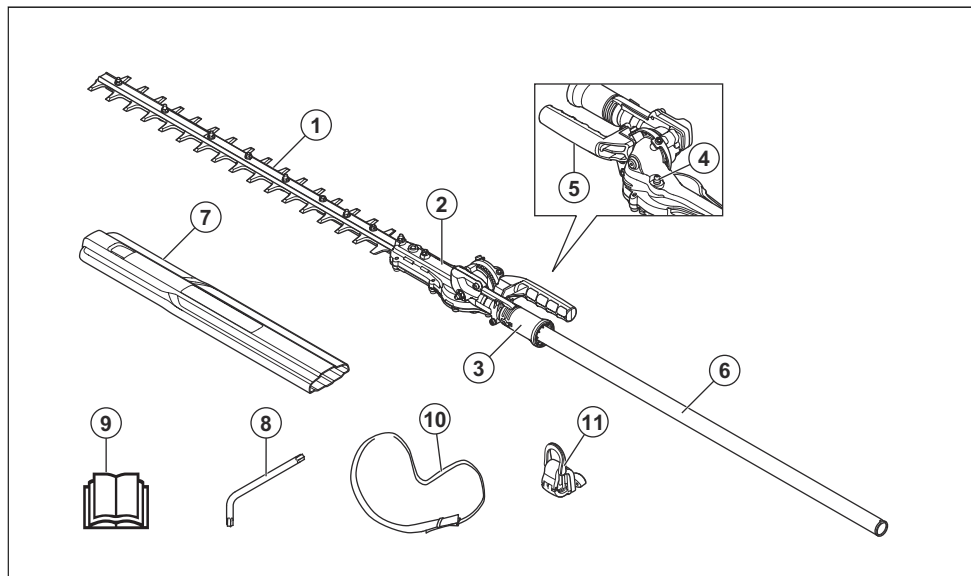
ATENÇÃO: Este acessório apenas pode ser utilizado juntamente com o produto pretendido; consulte o capítulo do acessório no manual do utilizador do produto.

Vista geral do acessório para o HA200



- | | |
|-------------------------------|-----------------------------|
| 1. Lâmina | 6. Eixo |
| 2. Caixa de velocidades | 7. Proteção para transporte |
| 3. Punho de ajuste da posição | 8. Chave Torx |
| 4. Bocal de lubrificação | 9. Manual do utilizador |
| 5. Pega | 10. Proteção para a mão |

Vista geral do acessório para o HA860



1. Lâmina
2. Caixa de velocidades
3. Punho de ajuste da posição
4. Bocal de lubrificação
5. Pega
6. Eixo
7. Proteção para transporte
8. Chave Torx
9. Manual do utilizador
10. Cablagem
11. Gancho de suspensão da correia

protetores acústicos aprovados. Utilize proteção ocular aprovada.

KEES VAN DER SPEK
TOUW EN PARKMA



Este produto está em conformidade com a diretiva CE aplicável.



Pare totalmente o produto antes de tocar na ferramenta de corte.



Mantenha todas as partes do seu corpo afastadas das superfícies quentes.



Setas que delimitam a posição da pega.



Utilize luvas de proteção aprovadas.



Use botas antiderrapantes resistentes.

Símbolos no produto



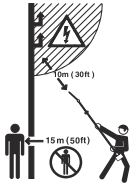
AVISO: Seja cuidadoso e utilize o produto corretamente. Este produto pode provocar ferimentos graves ou a morte do utilizador ou terceiros.



Leia o manual do utilizador com atenção e certifique-se de que compreende as instruções antes de utilizar este produto.



Utilize um capacete de proteção em locais onde possam cair objetos sobre si. Utilize



Este produto não dispõe de isolamento elétrico. Se o produto se aproximar ou entrar em contacto com cabos elétricos de alta tensão, poderá provocar ferimentos graves ou fatais para o utilizador. A eletricidade consegue deslocar-se entre diferentes objetos numa curva. Quanto mais alta for a tensão, maior será a distância que a eletricidade consegue percorrer. Além disso, a eletricidade consegue percorrer ramos e outros objetos, especialmente se o objeto estiver molhado. Mantenha sempre uma distância mínima de 10 m (33 pés) entre o produto e os cabos elétricos de alta tensão. Certifique-se de que a alimentação está desligada antes de iniciar o trabalho junto de cabos elétricos. Mantenha pessoas ou animais a uma distância mínima de 15 m/50 pés durante o funcionamento.



Emissões de ruído para o meio ambiente de acordo com a Diretiva Europeia 2000/14/CE e com o regulamento "Protection of the Environment Operations (Noise Control) Regulation 2017" (regulamento de proteção de operações no meio ambiente [controlo do ruído] de 2017 da Nova Gales do Sul). Os

dados das emissões de ruído podem ser encontrados na etiqueta da máquina no capítulo Especificações técnicas.

Nota: Os restantes símbolos/autocolantes existentes no produto dizem respeito a exigências específicas para homologação em alguns países.

Segurança

Definições de segurança

Os avisos, as precauções e as notas são utilizados para indicar partes especialmente importantes do manual.



ATENÇÃO: Utilizado no caso de existir risco de ferimento ou morte para o utilizador ou transeuntes, se não forem respeitadas as instruções do manual.



CUIDADO: Utilizado se existir risco de danos para o produto, para outros materiais ou para a área adjacente, se não forem respeitadas as instruções do manual.

Nota: Utilizado para disponibilizar informações adicionais necessárias numa determinada situação.

Instruções de segurança dos corta-sebes de alcance alargado

- **Não utilize o corta-sebes em condições climáticas adversas, especialmente se existir o risco de relâmpagos.** Isto diminui o risco de ser atingido por relâmpagos.
- **Para reduzir o risco de eletrocussão, nunca utilize o corta-sebes de alcance alargado na proximidade de cabos elétricos.** A utilização junto a linhas de energia elétrica ou o contacto com as mesmas poderá originar ferimentos graves ou choques elétricos resultantes em morte.
- **Utilize sempre as duas mãos quando estiver a trabalhar com o corta-sebes de alcance alargado.** Segure o corta-sebes de alcance alargado com as duas mãos para evitar perder o controlo.
- **Utilize sempre proteção para a cabeça quando trabalhar com o corta-sebes de alcance alargado por**

cima da cabeça. A queda de detritos pode causar ferimentos pessoais graves.

Instruções de segurança gerais



ATENÇÃO: Leia todos os avisos de segurança e todas as instruções. O incumprimento dos avisos e das instruções poderá resultar em choques elétricos, incêndios e/ou ferimentos graves.

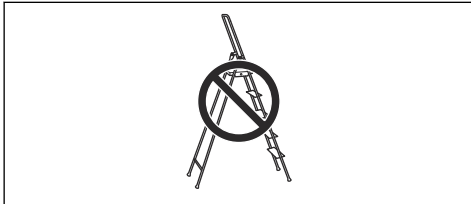
- Leia atentamente as instruções do manual do utilizador e certifique-se de que compreende o seu conteúdo antes de utilizar o acessório.
- Estas instruções complementam as instruções que foram incluídas com o produto. Para outros procedimentos, consulte as instruções de funcionamento do produto.
- Não é permitido modificar, em circunstância alguma, a configuração original do acessório sem a autorização expressa do fabricante. Não utilize um acessório que pareça ter sido modificado por outros e utilize sempre acessórios originais. A realização de modificações e/ou a utilização de acessórios não autorizados podem provocar ferimentos pessoais graves ou perigo de vida para o utilizador ou terceiros.

Guarde todos os avisos e instruções para referência futura

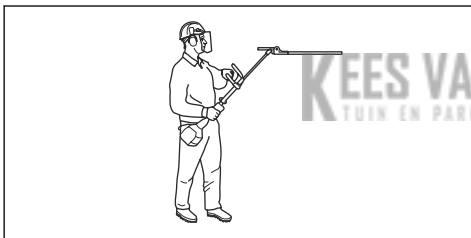
Instruções de segurança para funcionamento

- Se tiver alguma dúvida relativa ao procedimento a seguir, entre em contacto com um técnico especialista. Contacte o seu representante ou a sua oficina.

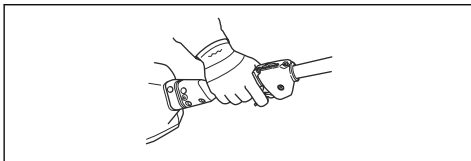
- Não utilize funções da máquina para as quais não está preparado.
- Ferramenta de corte. Não toque na ferramenta, sem primeiro desligar o motor.
- Nunca permita que crianças utilizem o produto.
- Certifique-se de que ninguém se aproxima a menos de 15 m do local de trabalho.
- Nunca permita que outra pessoa utilize o produto sem estar certo de que a mesma entendeu o conteúdo do manual do utilizador.
- Nunca trabalhe a partir de uma escada, banco ou qualquer outra posição elevada, que não seja completamente segura.



- Certifique-se de que tem uma posição de trabalho segura e estável.
- Utilize sempre ambas as mãos para segurar o produto. Mantenha o produto ao lado do corpo.



- Maneje o acelerador com a mão direita.



- Tenha cuidado para que as mãos e os pés não se aproximem do acessório de corte quando o motor está a trabalhar.
- Ao desligar o motor, mantenha as mãos e os pés afastados do acessório de corte até que o motor esteja totalmente parado.
- Durante a operação de corte, tenha cuidado com galhos que possam ser projetados.
- Pouse sempre o produto no solo quando o mesmo não estiver em uso.
- Não corte muito perto do chão. Pedras e outros objetos podem ser projetados.

- Verifique a área de trabalho quanto à presença de objetos estranhos, tais como cabos elétricos, insetos e animais, etc., ou outros objetos que possam danificar o acessório de corte, como itens metálicos.
- Se tocar em qualquer objeto ou se ocorrerem vibrações, pare o produto imediatamente. Retire a cobertura da respetiva vela de ignição. Verifique se o produto não sofreu danos. Repare eventuais danos.
- No caso de qualquer coisa ficar presa nas lâminas no decorrer do trabalho, o motor terá que ser desligado e parado completamente antes de se poder limpar as lâminas. Retire a cobertura da respetiva vela de ignição.

Instruções de segurança para acessórios de corta-sebes

- Mantenha todas as partes do corpo afastadas da lâmina. Não retire material cortado nem segure no material que estiver a ser cortado quando as lâminas estiverem a funcionar. As lâminas continuam a rodar após o interruptor ser colocado na posição de desligado. Um momento de desatenção durante o manejo do corta-sebes pode resultar em lesões pessoais graves.
- Transporte o corta-sebes segurando pelo punho, com a lâmina parada e com cuidado para não acionar nenhum interruptor. Transportar o corta-sebes corretamente reduz o risco de arranque acidental do produto e consequentes ferimentos pessoais causados pelas lâminas.
- Quando transportar ou armazenar o corta-sebes coloque sempre a cobertura da lâmina. Transportar o corta-sebes corretamente reduz o risco de ferimentos pessoais causados pelas lâminas.
- Quando estiver a retirar material encravado ou a realizar a manutenção da unidade, certifique-se de que todos os interruptores estão desligados assim como o fio de alimentação. O acionamento inesperado do corta-sebes enquanto é efetuada a remoção de material encravado ou a manutenção pode resultar em ferimentos pessoais graves.
- Segure no corta-sebes apenas pelas superfícies de agarrar isoladas, uma vez que a lâmina pode entrar em contacto com fios elétricos ocultos ou com o seu próprio fio elétrico. O contacto das lâminas com um cabo com tensão pode energizar as peças metálicas expostas do corta-sebes e, assim, provocar um choque elétrico no operador.
- Mantenha todos os fios de alimentação e outros cabos afastados da área de corte. Os cabos ou fios elétricos podem estar ocultos em sebes ou arbustos e podem ser acidentalmente cortados pela lâmina.
- Não utilize o corta-sebes em condições climáticas adversas, especialmente se existir o risco de relâmpagos. Isto diminui o risco de ser atingido por relâmpagos.
- Para reduzir o risco de eletrocussão, nunca utilize o corta-sebes de alcance alargado na proximidade de

cabos elétricos. A utilização junto a linhas de energia elétrica ou o contacto com as mesmas poderá originar ferimentos graves ou choques elétricos resultantes em morte.

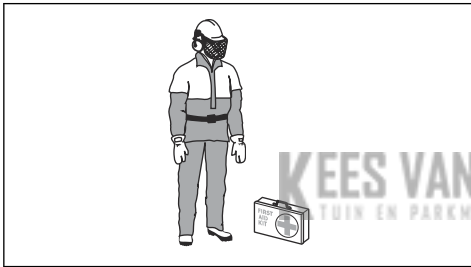
- Utilize sempre as duas mãos quando estiver a trabalhar com o corta-sebes de alcance alargado. Segure o corta-sebes de alcance alargado com as duas mãos para evitar perder o controlo. Utilize sempre proteção para a cabeça quando trabalhar com o corta-sebes de alcance alargado por cima da cabeça. A queda de detritos pode causar ferimentos pessoais graves.

Equipamento de proteção pessoal



ATENÇÃO: Leia as instruções de aviso que se seguem antes de utilizar o produto.

- A exposição prolongada a ruídos pode provocar danos auditivos permanentes. Utilize sempre protetores acústicos aprovados.
- Use sempre botas de proteção antidesslizantes.



- Use sempre roupas de trabalho e fortes calças compridas.
- Nunca use peças de roupa soltas ou jóias.
- Certifique-se de que o cabelo não passa abaixo dos ombros.

Dispositivos de segurança no produto



ATENÇÃO: Leia as instruções de aviso que se seguem antes de utilizar o produto.

Nesta secção, descrevem-se os componentes de segurança do produto, a sua função e ainda a forma de efetuar a verificação e manutenção para garantir o funcionamento correto do mesmo. Para localizar estes componentes no seu produto, consulte as instruções na secção *Introdução na página 71*.

Se a manutenção do produto não for devidamente efetuada, e se a assistência e/ou as reparações não forem realizadas por profissionais, a vida útil do produto pode ser afetada e o risco de acidentes pode aumentar. Para obter mais informações, contacte o seu revendedor local.



ATENÇÃO: Nunca use um produto com equipamento de segurança defeituoso. O equipamento de segurança do produto tem de ser inspecionado e a sua manutenção feita conforme se descreve nesta secção. Se o produto falhar alguma destas verificações, entre em contacto com uma oficina autorizada para a sua reparação.



CUIDADO: toda a assistência e reparação da máquina requer formação especializada. Isto aplica-se especialmente ao equipamento de segurança da máquina. Se a máquina falhar alguma das verificações que se seguem, procure a sua oficina autorizada. A compra de qualquer um dos nossos produtos garante-lhe a obtenção de reparação e assistência profissionais. Se o local da compra da máquina não for um dos nossos produtos garante-lhe a obtenção de assistência técnica, consulte a oficina autorizada mais próxima.

Verificar as lâminas

1. Pare o motor e certifique-se de que as lâminas param.
2. Remova a cobertura da vela de ignição da vela de ignição.
3. Calce as luvas de proteção.
4. Certifique-se de que as lâminas não estão danificadas nem dobradas. Substitua sempre uma lâmina danificada ou dobrada.
5. Certifique-se de que os parafusos que fixam as lâminas estão bem apertados.

Verificar a engrenagem cónica e a caixa de velocidades



ATENÇÃO: Para evitar queimaduras, deixe o produto arrefecer antes de tocar na engrenagem cónica e na caixa de velocidades.

- Efetue uma inspeção visual para verificar se existem danos ou deformações.

Superfície quente

A caixa de velocidades aquece durante a utilização do produto. Não toque na caixa de velocidades para evitar ferimentos.

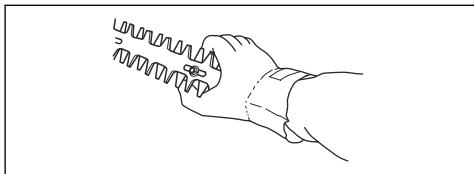
Instruções de segurança para manutenção

Leia as instruções de aviso que se seguem antes de utilizar o produto.

- Desligue sempre o produto totalmente e retire a cobertura da vela de ignição antes de efetuar a

manutenção do produto. Certifique-se de que o equipamento de corte parou totalmente.

- A proteção para transporte tem de ser sempre colocada no acessório de corte quando o produto não está em funcionamento.
- Utilize sempre luvas resistentes ao efetuar a manutenção do acessório de corte. O acessório de corte é muito afiado e pode causar ferimentos.

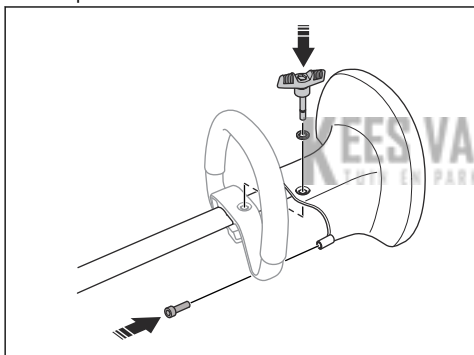


- Mantenha o produto numa área trancada para impedir o acesso a crianças ou pessoas que não disponham de aprovação.
- Utilize apenas peças originais nas reparações.

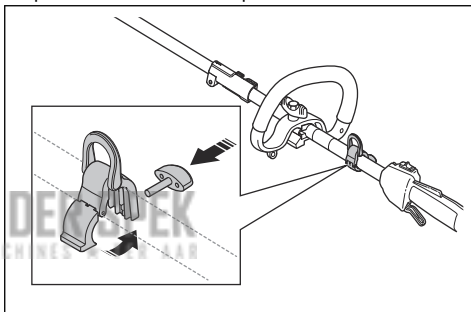
Montagem

Instalar a proteção para a mão (HA200)

1. Instale a proteção para a mão com o parafuso e o manípulo.



2. Coloque o gancho de suspensão da correia entre o punho do acelerador e o punho fechado.



3. Instale o parafuso para fixar o gancho de suspensão da correia.
4. Ajuste a posição do gancho de suspensão da correia até o produto estar equilibrado e fácil de utilizar.

Instalar o gancho de suspensão da correia (HA860)

1. Retire o parafuso para soltar o suporte do gancho de suspensão da correia.

Funcionamento

Antes de utilizar o produto

- Examine a área de trabalho e retire objetos soltos.
- Verifique a unidade de corte. Consulte *Verificar as lâminas na página 75*.
- Certifique-se de que a caixa de engrenagem está corretamente lubrificada.
- Certifique-se de que os dispositivos de segurança do produto funcionam corretamente. Não utilize o produto sem todos os dispositivos de segurança instalados corretamente.

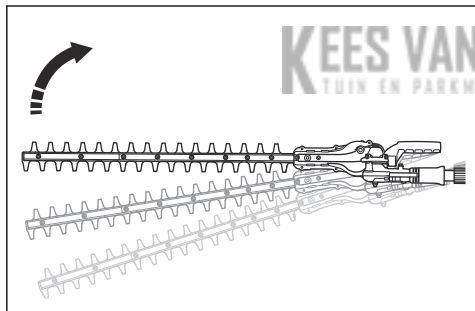
- Certifique-se de que os parafusos e as porcas estão apertados.
- Antes de ligar o produto, certifique-se de que todas as coberturas estão colocadas corretamente e não estão danificadas.
- Quando o motor estiver ao ralenti, certifique-se de que a unidade de corte para.

Verificar antes de começar

1. Examine a área de trabalho. Remova objectos que possam ser lançados.
2. Examine o equipamento de corte. Não utilize lâminas danificadas.
3. Verifique se o produto está em perfeitas condições de funcionamento. Verifique se todos os parafusos e porcas estão apertados corretamente.
4. Certifique-se que a engrenagem está correctamente lubrificada. Consulte *Lubrificar a engrenagem cônica e a caixa de velocidades na página 79* para obter instruções.
5. Verifique se o acessório de corte não se move quando o interruptor de alimentação/aceleração é libertado.
6. Utilize o produto apenas para as funções a que o mesmo se destina.
7. Certifique-se de que os punhos e as funções de segurança estão em ordem. Nunca utilize um produto com peças em falta ou que tenha sido modificado de forma a ficar diferente das especificações.

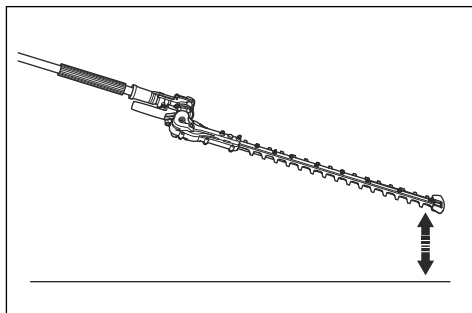
Utilizar o produto

1. Comece perto do chão e eleve o produto ao longo da sebe ao cortar as laterais.



2. Ajuste a velocidade de forma a alinhar com a carga de trabalho.
3. Certifique-se de que o motor não toca na sebe.
4. Mantenha o produto perto do corpo para uma posição de trabalho estável.

5. Certifique-se de que a extremidade do equipamento de corte não toca no chão.



6. Seja cuidadoso e trabalhe devagar até que todos os ramos estejam corretamente cortados.

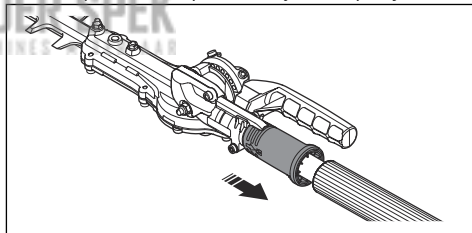
Ajustar o ângulo da unidade de corte

A unidade de corte pode ser ajustada para 10 posições diferentes.

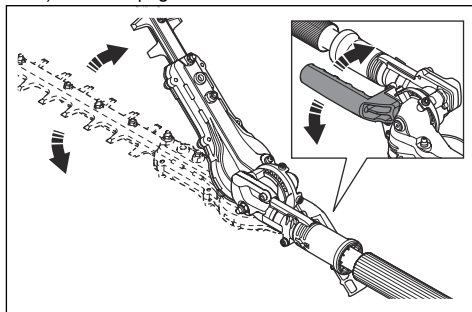


ATENÇÃO: Quando estiver a ajustar o ângulo, não utilize a unidade de corte.

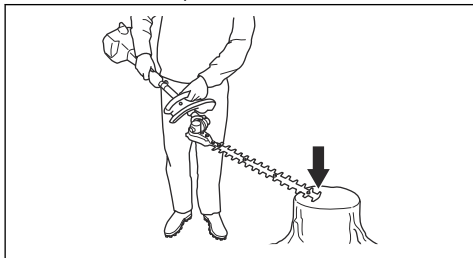
1. Deixe o motor trabalhar ao ralenti e certifique-se de que a unidade de corte não se move.
2. Puxe para baixo o punho de ajuste da posição.



3. Incline a unidade de corte para a posição correta. Utilize 1 dos seguintes procedimentos.
 - a) Utilize a pega.



- b) Empurre a extremidade da unidade de corte contra uma superfície estável.



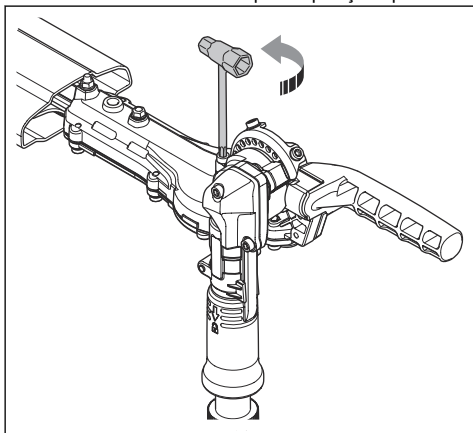
4. Liberte o punho de ajuste da posição para bloquear a unidade de corte.
5. Empurre a unidade de corte contra a sebe para se certificar de que está bloqueada.

Ajustar a fricção para o ajuste do ângulo



ATENÇÃO: Não utilize a unidade de corte enquanto ajusta a fricção.

1. Empurre o interruptor de paragem para parar o produto.
2. Instale a proteção para transporte na unidade de corte
3. Puxe para baixo o punho de ajuste da posição.
4. Incline a unidade de corte para a posição aplicável.



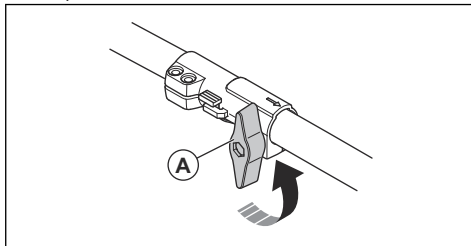
5. Ajuste o parafuso para definir a fricção.
6. Coloque a unidade de corte em diferentes posições para experimentar a fricção.

Desmontar o produto para transporte

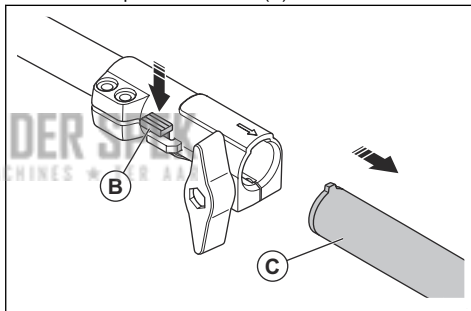


ATENÇÃO: Não inicie o produto quando este estiver na posição de transporte.

1. Empurre o interruptor de paragem para parar o produto.
2. Instale a proteção para transporte do acessório de corte.
3. Rode o manipulador (A) para despertar o acoplamento.



4. Mantenha premido o botão (B).



5. Puxe o acessório de corte (C) para fora do acoplamento.
6. Certifique-se de que o acessório de corte e o produto não se conseguem mover durante o transporte.

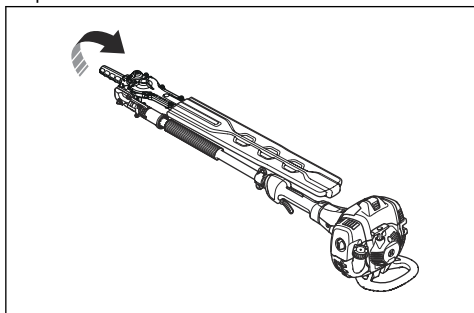
Colocar o produto na posição de transporte



ATENÇÃO: Não inicie o produto quando este estiver na posição de transporte.

1. Empurre o interruptor de paragem para parar o produto.
2. Instale a proteção para transporte na unidade de corte.
3. Puxe para baixo o punho de ajuste da posição.

4. Dobre a unidade de corte de forma a que fique paralela ao eixo.



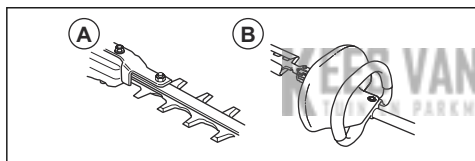
Manutenção

Introdução

Seguem abaixo algumas instruções gerais de manutenção. Se necessitar de maiores informações, consulte uma oficina autorizada.

Efetuar a manutenção do acessório

Efetuar a manutenção diária



1. Verifique se as lâminas (A) não se movem quando o interruptor de alimentação/aceleração é libertado nem quando o estrangulador está na posição de arranque.
2. Verifique se a proteção para a mão (B) (HA200) apresenta danos. Se necessário, substitua a proteção.

Efetuar a manutenção geral

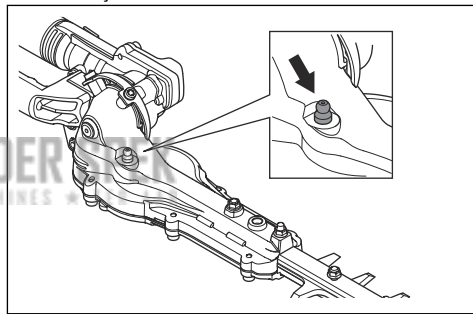
Lubrificar a engrenagem cónica e a caixa de velocidades



ATENÇÃO: Para evitar queimaduras, deixe o produto arrefecer antes de tocar na engrenagem cónica e na caixa de velocidades.

Nota: O primeiro abastecimento de massa lubrificante em produtos novos deve ser efetuado após cerca de 20 horas de funcionamento.

- Utilize massa lubrificante especial Husqvarna. Para mais informações, contacte o revendedor com assistência técnica.
- Adicione a massa lubrificante através do bocal de lubrificação.



CUIDADO: Não encha completamente a caixa de velocidades.

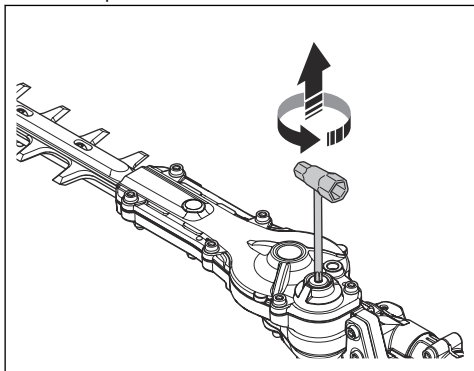
Limpar e lubrificar as lâminas

1. Limpe os materiais indesejados das lâminas antes e depois de utilizar o produto.
2. Lubrifique as lâminas antes de longos períodos de armazenamento.

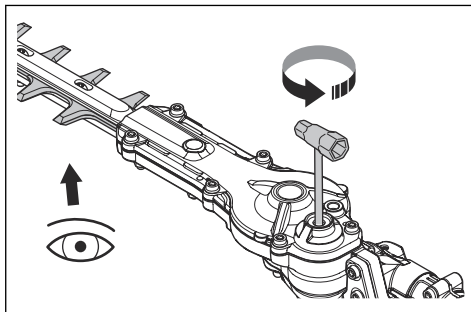
Nota: Para mais informações sobre os lubrificantes e os agentes de limpeza recomendados, contacte o seu revendedor com assistência técnica.

Examinar as lâminas

1. Retire o parafuso da caixa de velocidades.



2. Coloque a chave combinada na caixa de velocidades e rode para a direita e para a esquerda. Certifique-se de que as lâminas se movem livremente.



3. Examine as extremidades das lâminas quanto à existência de danos ou deformações.
4. Utilize uma lima para retirar as rebarbas nas lâminas.
5. Instale na sequência inversa.

Especificações técnicas

Especificações técnicas para produtos alimentados a gasolina

	HA200	HA860
Peso		
Peso, kg	2,4	2,7
Lâminas		
Tipo	Duplas	Duplas
Comprimento de corte, mm	600	600
Velocidade de corte, cortes/min	4400	4400
Emissões de ruído		
Nível de potência sonora, dB(A) medidos	109	110
Nível de potência sonora, garantido L_{WA} dB (A)	110	110
Níveis sonoros¹³		
Nível de pressão sonora equivalente, ao nível do ouvido do utilizador, medido de acordo com a norma EN15503, dB (A)		
Equipado com acessório aprovado (original)	97	96
Níveis de vibração¹⁴		

¹³ Os dados registados para o nível de pressão sonora equivalente para a máquina têm uma dispersão estatística típica (desvio padrão) de 1 dB (A).

¹⁴ Os dados comunicados relativamente ao nível de vibração equivalente têm uma dispersão estatística típica (desvio padrão) de 1 m/s².

	HA200	HA860
Níveis de vibração equivalentes ($a_{hv,eq}$) nos punhos, medidos de acordo com a EN ISO 22867, m/s^2		
Equipado com acessório aprovado (original), esquerda/direita	9,4/5,3	7,5/5,5

KEES VAN DER SPEK
 TUIN EN PARKMACHINES ★ TER AAR

Declaração CE de conformidade

Declaração CE de conformidade – para produtos alimentados a gasolina

Husqvarna AB, SE-561 82 Huskvarna, Suécia, tel: +46-36-146500, declara que os acessórios de cortasebes **HA200**, **HA860** com números de série de 2020 e posteriores (o ano é claramente indicado na etiqueta de tipo, seguido do número de série), cumpre as disposições constantes na DIRETIVA DO CONSELHO:

- de 17 de maio de 2006 "referente a máquinas" **2006/42/CE**
- de 26 de fevereiro de 2014, "referente à compatibilidade eletromagnética", **2014/30/UE**.
- de 8 de junho de 2011, "referente à restrição do uso de determinadas substâncias perigosas em equipamento elétrico e eletrônico" **2011/65/UE**
- de 8 de maio de 2000, "referente a emissões de ruído para o ambiente" **2000/14/CE**. Avaliação de conformidade efetuada de acordo com as disposições do Anexo V. Para informações referentes às emissões sonoras, consulte *Especificações técnicas para produtos alimentados a gasolina na página 80*.

Foram respeitadas as seguintes normas:

EN ISO 12100:2010, EN ISO 10517:2019, EN ISO 50581:2012, CISPR 12:2009

A RISE SMP Svensk Maskinprovning AB, Box 7035, SE-750 07 Uppsala efetuou o exame de tipo voluntário em nome da Husqvarna AB. O certificado tem o número: **SEC/20/2548**.

Huskvarna, 2020-03-24



Per Gustafsson, Chefe de Desenvolvimento
(representante autorizado da Husqvarna AB e responsável pela documentação técnica)

VSEBINA

Uvod.....	83	Vzdrževanje.....	90
Varnost.....	85	Tehnični podatki.....	91
Montaža.....	88	Izjava ES o skladnosti.....	93
Delovanje.....	88		

Uvod

Opis izdelka

Izdelek je zasnovan samo za obrezovanje vej in protja.

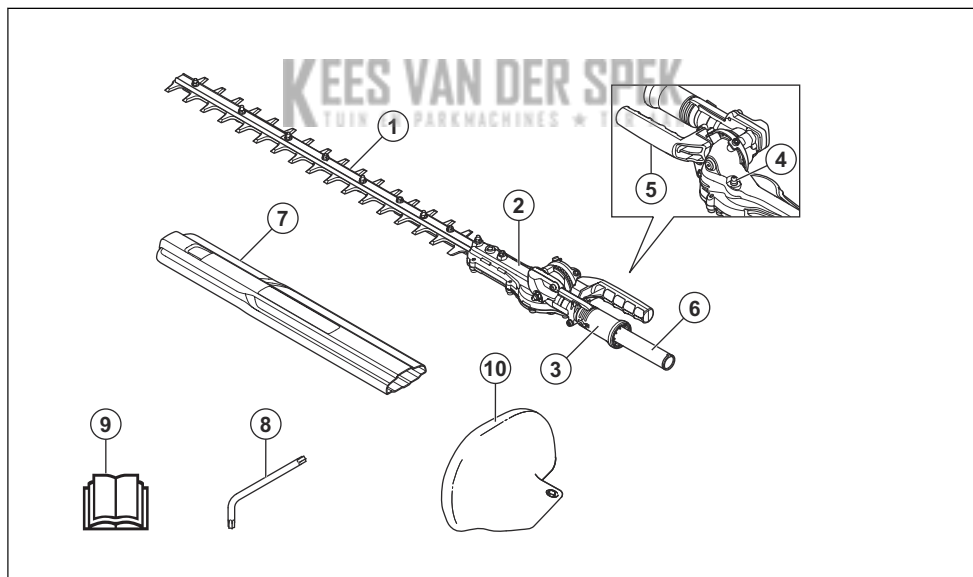
Nenehno razvijamo in izpopolnjujemo svoje izdelke in si zato pridržujemo pravico do sprememb njihove oblike in videza brez predhodnega opozorila.

Namen uporabe



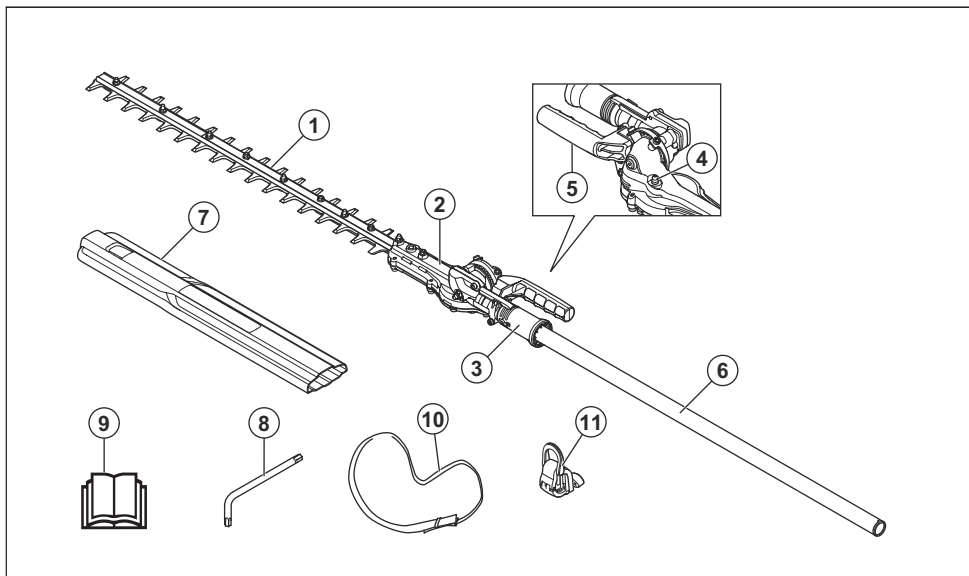
OPOZORILO: Prikluček lahko uporabljate samo skupaj z izdelkom, za katerega je predviden. Glejte razdelek o dodatni opremi v navodilih za uporabo izdelka.

Pregled priključka za HA200



- | | |
|----------------------------------|------------------------|
| 1. Lopatica | 6. Gred |
| 2. Menjalnik | 7. Transportna zaščita |
| 3. Ročica za nastavitev položaja | 8. Ključ Torx |
| 4. Mazalno mesto za mast | 9. Navodila za uporabo |
| 5. Ročica | 10. Ščitnik roke |

Pregled priključka za HA860



1. Lopatica
2. Menjalnik
3. Ročica za nastavitvev položaja
4. Mazalno mesto za mast
5. Ročica
6. Gred
7. Transportna zaščita
8. Ključ Torx
9. Navodila za uporabo
10. Oprtnik
11. Nosilni kavelj oprtnika

čelado. Uporabljajte odobreno zaščito za sluh. Uporabljajte odobreno zaščito oči.

KEES VAN DER SPEK
TUIN EN PARKMANAGEMENT B.V.



Izdelek je skladen z veljavno direktivo ES.



Preden se dotaknete rezalnega orodja, popolnoma zaustavite izdelek.



Delov telesa ne približajte vročim površinam.



Puščici označujeta mejni točki za namestitev ročaja.



Uporabljajte odobrene zaščitne rokavice.



Uporabljajte trpežno obutev, ki ne drsi.

Znaki na izdelku



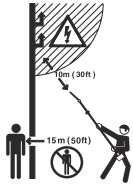
OPOZORILO: Bodite previdni in uporabljajte izdelek pravilno. Ta izdelek lahko povzroči hude poškodbe oziroma smrt upravljavca ali drugih.



Pred začetkom uporabe izdelka natančno preberite navodila za uporabo in se prepričajte, da ste jih razumeli.



Na območjih, kjer bi lahko na vas padel kakšen predmet, uporabljajte zaščitno



V tem izdelku ni električne izolacije. Če se izdelek dotakne ali se približa visokonapetostnim vodnikom, lahko povzroči resne poškodbe ali smrt uporabnika. Električna lahko preskakuje med različnimi predmeti po krivulji. Čim večja je napetost, tem dlje lahko električna preskoči. Električna lahko potuje skozi veje in druge predmete, še posebej če so mokri. Vedno pazite, da bo med izdelkom in visokonapetostno napeljavo najmanj 10 m/33 čevljev. Prepričajte se, da je motor izklopljen, preden začnete delati v bližini napajalnih vodov. Med delom bodite najmanj 15 m/50 ft oddaljeni od drugih oseb ali živali.



Nivo emisije hrupa v okolje je skladen z Evropsko direktivo 2000/14/ES in zakonodajo Novega južnega Walesa, in sicer z direktivo "Zaščita okolja pri delu (nadzor hrupa) iz 2017". Podatke o emisijah

hrupa najdete na oznaki stroja in v poglavju Tehnični podatki.

Opomba: Ostali znaki in nalepke na izdelku se nanašajo na specifične certifikacijske zahteve, ki veljajo na nekaterih tržiščih.

Varnost

Varnostne definicije

Opozorila, svarila in opombe opozarjajo na posebej pomembne dele priročnika.



OPOZORILO: Se uporabi, če obstaja nevarnost telesne poškodbe ali smrti uporabnika ali opazovalcev ob neupoštevanju navodil v tem priročniku.



POZOR: Se uporabi, če obstaja nevarnost poškodbe izdelka, drugih materialov ali okolice ob neupoštevanju navodil v tem priročniku.

Opomba: Se uporabi za podajanje podrobnejših informacij, potrebnih v dani situaciji.

Varnostna navodila za obrezovalnike žive meje s povečanim dosegom

- Ne uporabljajte obrezovalnikov živih mej v slabih vremenskih pogojih, še posebej v nevihtnem času. S tem zmanjšate nevarnost udara strele.
- Za zmanjšanje nevarnosti smrti zaradi udara elektrike ne uporabljajte obrezovalnikov živih mej s povečanim dosegom v bližini električnih vodov. Stik z električnimi vodi ali uporaba v njihovi bližini lahko povzroči težke poškodbe ali električni udar, posledično pa tudi smrt.
- Obrezovalnike živih mej s povečanim dosegom vedno uporabljajte dvoročno. Obrezovalnike živih mej s povečanim dosegom vedno držite z obema rokama in se tako izognite izgubi nadzora.
- Pri delu z obrezovalniki živih mej s povečanim dosegom nad glavo vedno nosite zaščitno čelado. Padajoči deli lahko povzročijo težke poškodbe glave.

Splošna varnostna navodila



OPOZORILO: Preberite vsa varnostna opozorila in navodila. Neupoštevanje opozoril in navodil lahko povzroči električni udar, požar in/ali težko telesno poškodbo.

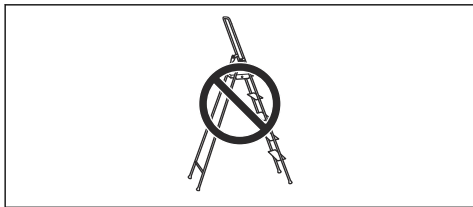
- Pred začetkom uporabe priključka natančno preberite navodila za uporabo in se prepričajte, da ste jih razumeli.
- Ta navodila so dopolnilo k navodilom, ki so priložena izdelku. Za druge postopke si oglejte navodila za uporabo izdelka.
- Nikoli ne smete spreminjati prvotne izvedbe priključka brez predhodnega dovoljenja proizvajalca. Ne uporabljajte priključka, če opazite, da ga je spreminjal nekdo drug, in vedno uporabljajte originalno dodatno opremo. Spremembe brez pooblastila in/ali neoriginalni deli lahko povzročijo resne poškodbe ali smrt uporabnika in drugih.

Shranite vsa opozorila in navodila za bodočo uporabo

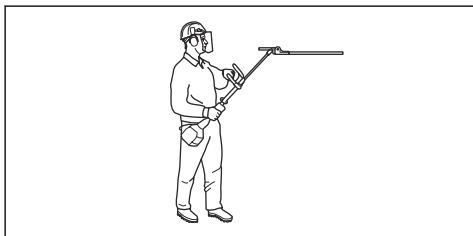
Varnostna navodila za uporabo

- V primeru dvoma, ali je nadaljnja uporaba še primerna, se posvetujte s strokovnjakom. Obrnite se na svojega zastopnika ali servisno delavnico.
- Izogibajte se situacijam, ki se vam zdijo prezahtevne.
- Orodje za obrezovanje. Na orodju najprej izključite motor in se ga šele nato dotaknite.
- Otrokom ne dovolite uporabe teh izdelka.
- Poskrbite, da se vam med delom nihče ne približa na razdaljo manjšo od 15 metrov.
- Izdelka ne dovolite uporabljati nikomur, dokler se ne prepričate, da je razumel vsebino navodil za uporabo.

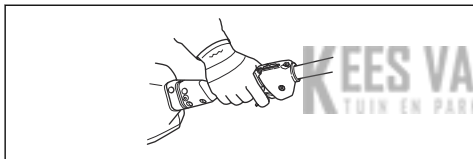
- Orodja ne uporabljajte z lestve, stola ali drugega dvignjenega položaja, ki ni povsem varen.



- Vedno morate imeti varen in stabilen položaj za delo.
- Izdelek vedno držite z obema rokama. Izdelek držite ob telesu.



- Za regulacijo jakosti plina vedno uporabljajte desno roko.



- Med delovanjem motorja vaše roke in noge ne smejo priti v bližino rezilnega priključka.
- Ko je motor izključen, odmaknite roke in noge iz bližine rezilnega priključka, dokler se motor povsem ne zaustavi.
- Pazite na kose in veje, ki jih lahko naprava izvrže med obrezovanjem.
- Ko izdelka ne uporabljajte, ga odložite na tla.
- Ne uporabljajte preblizu tal. Lahko pride do izmeta kamenja in drugih predmetov.
- Preverite, ali so na delovnem območju predmeti, kot so električni kablji, insekti, živali, itd. ali morebitni kovinski predmeti, ki lahko poškodujejo rezalni priključek.
- Če zadenete ob predmet ali se pojavijo tresljaji, izdelek nemudoma zaustavite. Pokrov svečke odklopite s svečke. Prepričajte se, da izdelek ni poškodovan. Popravite poškodbe.
- Če med delovanjem pride do ukleščenja med rezili, izklopite motor ter pred čiščenjem rezil počakajte, da se motor povsem zaustavi. Pokrov svečke odklopite s svečke.

Varnostna navodila za priključek obrezovalnika žive meje

- Z deli telesa ne segajte v območje delovanja rezila. Ko se rezila premikajo, ne odstranjujte odrezanega materiala in materiala ne prijemajte. Rezila se premikajo tudi po izklopu stikala. Trenutek nepozornosti med uporabo obrezovalnika žive meje lahko povzroči težko telesno poškodbo.
- Obrezovalnik žive meje nosite za ročaj, ko je rezilo zaustavljeno in pazite, da ne vključite nobenega vklopnega stikala. Pravilna nošnja obrezovalnika žive meje zmanjšuje nevarnosti neželenega vklopa in iz tega izhajajočih telesnih poškodb zaradi rezil.
- Pri prenašanju ali shranjevanju obrezovalnika žive meje vedno namestite ščitnik rezila. Pravilno ravnanje z obrezovalnikom žive meje zmanjšuje nevarnost telesnih poškodb zaradi rezil.
- Pri odstranjevanju zagozdenega materiala ali pri servisiranju enote preverite, ali so vsa vklopna stikala izključena in ali je napajalni kabel izključen. Nepričakovana sprožitev obrezovalnika žive meje med odstranjevanjem zataknenega materiala ali med servisiranjem lahko privede do hudih telesnih poškodb.
- Obrezovalnik žive meje držite le za izolirane prijemalne površine, ker lahko rezilo pride v stik s skrito električno napeljavo ali lastnim napajalnim kablom. Če se rezila dotaknejo kabla pod napetostjo, lahko napetost preide tudi na ostale kovinske dele obrezovalnika žive meje, zaradi česar lahko uporabnik doživi električni udar.
- Vsi napajalni kablji in ostali kablji morajo biti odstranjeni iz območja rezanja. V živi meji ali grmovju se lahko skrivajo napajalni kablji, ki jih ne opazite in jih lahko nenamerno prerežete.
- Ne uporabljajte obrezovalnikov živih mej v slabih vremenskih pogojih, še posebej v nevihtnem času. S tem zmanjšate nevarnost udara strele.
- Za zmanjšanje nevarnosti smrti zaradi udara elektrike ne uporabljajte obrezovalnikov živih mej s povečanim dosegom v bližini električnih vodov. Stik z električnimi vodi ali uporaba v njihovi bližini lahko povzroči težke poškodbe ali električni udar, posledično pa tudi smrt.
- Obrezovalnike živih mej s povečanim dosegom vedno uporabljajte dvoročno. Obrezovalnike živih mej s povečanim dosegom vedno držite z obema rokama in se tako izognite izgubi nadzora. Pri delu z obrezovalniki živih mej s povečanim dosegom, ki poteka nad višino glave, vedno nosite zaščitno čelado. Padajoči deli lahko povzročijo težke poškodbe glave.

Osebnna zaščitna oprema



OPOZORILO: Pred uporabo izdelka preberite navodila v povezavi z opozorili v nadaljevanju.

- Dolgotrajna izpostavljenost hrupu lahko povzroči trajne okvare sluha. Vedno nosite homologirano zaščitno opremo za sluh.
- Vedno nosite zaščitno protizdrsko obutev.



- Vedno nosite delovna oblačila in odporne, dolge hlače.
- Ne nosite ohlapnih oblačil ali nakita.
- Lasje ne smejo viseti pod višino ramen.

Varnostne naprave na izdelku



OPOZORILO: Pred uporabo izdelka preberite navodila v povezavi z opozorili v nadaljevanju.

V tem poglavju so opisane varnostne funkcije izdelka, njihov namen ter kako je stroj treba pregledovati in vzdrževati, da bo deloval pravilno. Za mesta delov na izdelku si oglejte navodila v poglavju *Uvod na strani 83*. Življenjska doba izdelka se lahko zaradi nepravilnega vzdrževanja oziroma zaradi nestrokovnih popravil ali servisiranja skrajša, poveča pa se tudi nevarnost nesreč. Če potrebujete več informacij, se obrnite na najbližjega pooblaščenega servisnega trgovca.



OPOZORILO: Nikoli ne uporabljajte izdelka s poškodovanimi varnostnimi deli. Varnostno opremo stroja je treba pregledovati in vzdrževati v skladu z navodili, ki so podana v tem poglavju. Če izdelek ob pregledu ne izpolnjuje vseh opisanih pogojev, se nemudoma obrnite na pooblaščenega serviserja za popravilo.



POZOR: Vsa servisna dela in popravila na stroju zahtevajo posebno usposabljanje. To še posebej velja za varnostno opremo stroja. Če pri spodaj opisanem pregledu ugotovite, da kateri koli del stroja ne deluje tako, kot je opisano spodaj, se nemudoma obrnite na pooblaščenega servisno delavnico. Pri nakupu vseh naših izdelkov vam jamčimo dostop do strokovnih popravil in

servisa. Če stroja niste kupili v kateri od naših pooblaščenih servisnih prodajaln, vprašajte prodajalca, kje je najbližja pooblaščenca servisna delavnica.

Preverjanje rezil

1. Zaustavite stroj in se prepričajte, da so se rezila ustavila.
2. Pokrov svečke odstranite s svečke.
3. Nadenite si zaščitne rokavice.
4. Prepričajte se, da rezila niso poškodovana ali zvita. Vedno zamenjajte poškodovano ali ukrivljeno rezilo.
5. Prepričajte se, da so vijaki rezila priviti.

Preverjane kotnega prenosa in menjalnika



OPOZORILO: Počakajte, da se izdelek pred dotikanjem kotnega prenosa in menjalnika ohladi in tako preprečite opekline.

- Vizualno preverite, da ni prisotnih poškodb in deformacij.

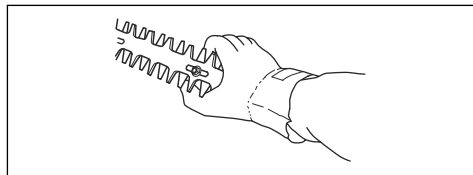
Vroča površina

Med uporabo izdelka se menjalnik močno segreje. Ne dotikajte se menjalnika, da ne bi prišlo do poškodb.

Varnostna navodila za vzdrževanje

Pred uporabo izdelka preberite navodila v povezavi z opozorili v nadaljevanju.

- Pred vzdrževalnimi deli vedno popolnoma zaustavite izdelek in s svečke odstranite pokrov. Prepričajte se, da se je rezalna oprema popolnoma zaustavila.
- Kadar izdelek ni v uporabi, mora rezalni priključek vedno biti zaščiten s transportno zaščito.
- Ko izvajate vzdrževalna dela na rezalnem priključku, vedno nosite trpežne zaščitne rokavice. Rezalni priključek je zelo oster in lahko povzroči poškodbe.

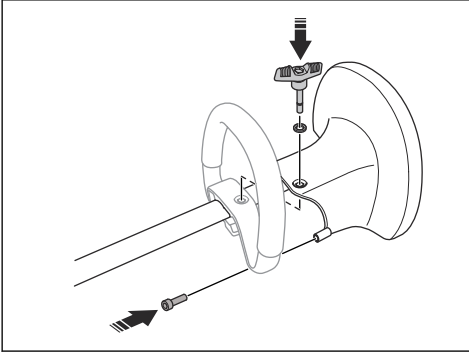


- Izdelek skladiščite v zaklenjenem prostoru, tako da otroci ali osebe, ki niso primerne za rokovanje z izdelkom, do izdelka ne morajo dostopati.
- Za popravila uporabljajte samo originalne nadomestne dele.

Montaža

Namestitev ščitnika roke (HA200)

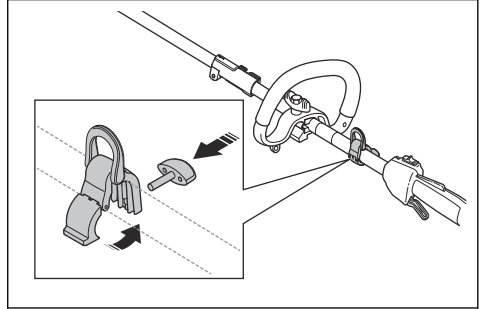
1. Ščitnik roke pričvrstite z vijakom in gumbnim vijakom.



Namestitev podpornega kavlja oprtnika (HA860)

1. Odstranite vijak, da sprostite držalo nosilnega kavlja oprtnika.

2. Nosilni kavelj oprtnika postavite med ročico plina in okrogli ročaj.



3. Namestite vijak ter tako pričvrstite nosilni kavelj oprtnika.
4. Položaj nosilnega kavlja oprtnika nastavite tako, da bo izdelek uravnotežen in da bo uporaba izdelka olajšana.

Delovanje

Pred uporabo izdelka

- Preglejte delovno območje in odstranite ločene predmete.
- Preverite rezalno enoto. Glejte razdelek *Preverjanje rezil na strani 87*.
- Prepričajte se, da je ohišje menjalnika pravilno namazano.
- Prepričajte se, da varnostne naprave izdelka pravilno delujejo. Če niso pravilno nameščene vse varnostne naprave, izdelka ne uporabljajte.
- Prepričajte se, da so vsi vijaki in matice dobro priviti.
- Pred zagonom izdelka se prepričajte, da so vsi pokrovi pravilno nameščeni in da niso poškodovani.
- Prepričajte se, da se rezalna enota ustavi, ko je motor v prostem teku.

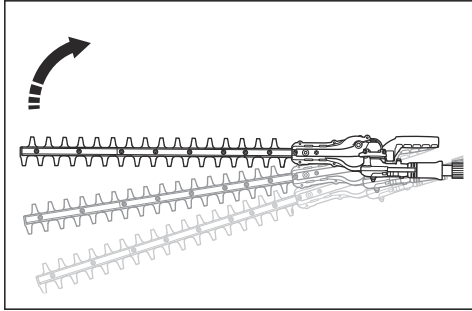
4. Preverite, če je ohišje menjalnika pravilno namazano. Za navodila glejte *Mazanje kotnega prenosa in menjalnika na strani 91*.
5. Preverite, da se rezalni priključek zaustavi, ko je plin/sprožilec plina sproščen.
6. Izdelek uporabljajte samo v skladu z namenom uporabe.
7. Prepričajte se, da so ročaj in varnostne funkcije v brezhibnem stanju. Nikoli ne uporabljajte izdelka z manjkajočim delom ali predelane izdelka (izven specifikacij).

Preverjanje pred zagonom

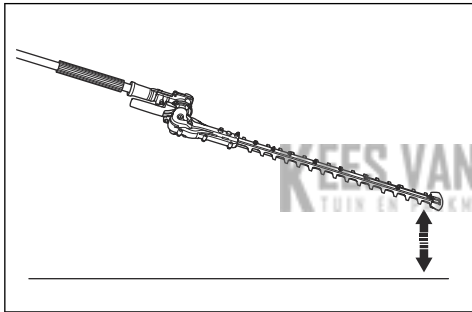
1. Preglejte delovno območje. Odstranite vse predmete, ki jih lahko izvrže.
2. Preglejte rezalni priključek. Ne uporabljajte poškodovanih rezil.
3. Preverite, ali je izdelek v brezhibnem stanju za delovanje. Preverite, ali so vsi vijaki in matice zategnjeni.

Uporaba izdelka

1. Ko obrezujete strani žive meje, začnite pri tleh in izdelek premikajte navzgor.



2. Nastavite hitrost, ki bo ustrezala zahtevnosti dela.
3. Pazite, da se z motorjem ne dotaknete žive meje.
4. Za stabilni delovni položaj izdelek držite ob telesu.
5. Pazite, da se s zadnjim delom rezalne opreme ne dotaknete tal.



6. Bodite previdni in obrezujte počasi, dokler niso vse veje pravilno obrezane.

Prilagajanje kota rezalne enote

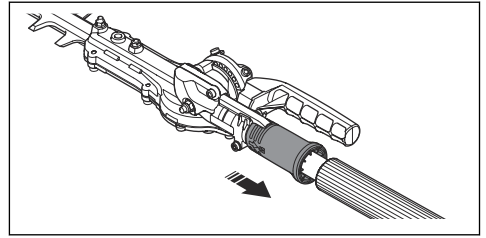
Rezalno enoto lahko nastavite v 10 različnih položajev.



OPOZORILO: Ne delajte z rezalno enoto, ko nastavljate kot.

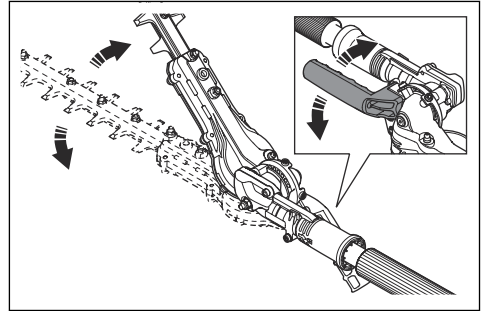
1. Motor pustite teči pri hitrosti prostega teka in se prepričajte, da se rezalna enota ne premika.

2. Povlecite nastavitveno ročico za nastavev položaja.

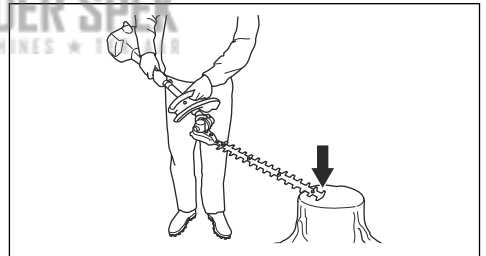


3. Rezalno enoto nagnite v pravilen položaj. Uporabite enega od naslednjih postopkov.

a) Uporabite ročaj.



b) Konec rezalne enote potisnite ob stabilno površino.



4. Za zaklep rezalne enote sprostite ročico za nastavev položaja.
5. Rezalno enoto potisnite ob živo mejo, da preverite, ali je zaklenjena.

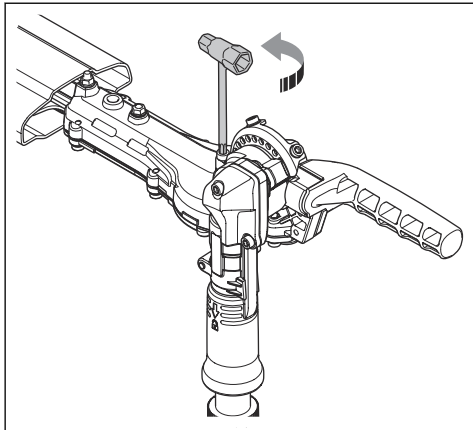
Prilagoditev trenja za nastavev kota ročaja



OPOZORILO: Ne delajte z rezalno enoto, kadar nastavljate trenje.

1. Za zaustavev izdelka pritisnite izklopno stikalo.
2. Na rezalno enoto namestite transportno zaščito.
3. Povlecite nastavitveno ročico za nastavev položaja.

4. Rezalno enoto nagnite v primeren položaj.



5. Prilagodite vijak, da nastavite trenje.

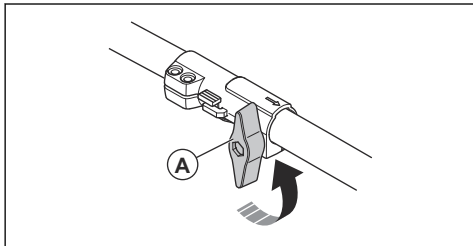
6. Rezalno enoto nastavite v drug položaj, da preizkusite trenje.

Razstavljanje izdelka pred transportom

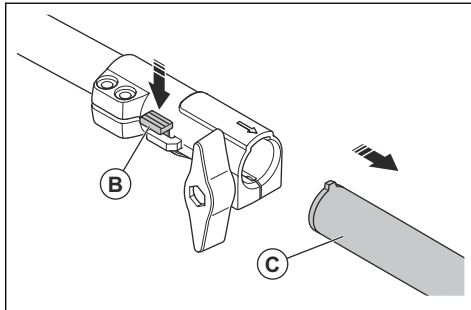


OPOZORILO: Izdelka ne zaženite, če je ta v transportnem položaju.

1. Za zaustavitev izdelka pritisnite izklopno stikalo.
2. Na rezalni priključek namestite transportno zaščito.
3. Obrnite gumbni vijak (A) za sprostitev spojke gredi.



4. Pritisnite in pridržite gumb (B).



5. Rezalni priključek (C) izvlecite naravnost iz spojke.

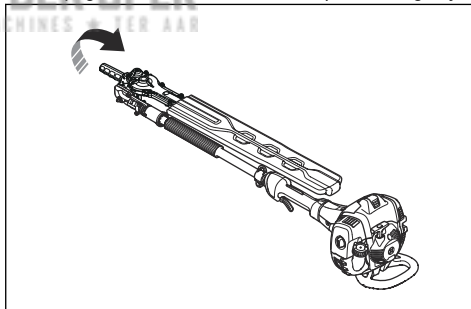
6. Zagotovite, da se rezalni priključek in izdelek med prevažanjem ne moreta premikati.

Nastavitev kosilnice v transportni položaj



OPOZORILO: Izdelka ne zaženite, če je ta v transportnem položaju.

1. Za zaustavitev izdelka pritisnite izklopno stikalo.
2. Na rezalno enoto namestite transportno zaščito.
3. Povlecite nastavitveno ročico za nastavev položaja.
4. Prepognite rezalno enoto, da bo vzporedna z gredjo.



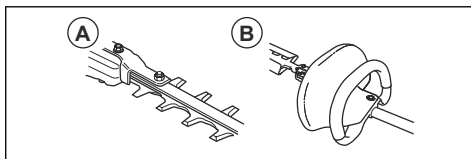
Vzdrževanje

Uvod

V nadaljevanju je zapisanih nekaj splošnih navodil za vzdrževanje. Če potrebujete več informacij, se obrnite na svojo servisno delavnico.

Vzdrževanje priključka

Vsakodnevno vzdrževanje



1. Preverite, da se rezila (A) ne premikajo, ko je plin/ sprožilec plina sproščen oz. ko je čok v položaju za vklop.
2. Preverite, če je ščitnik za roke (B) (HA200) nepoškodovan. Po potrebi zamenjajte ščitnik za roke.

2. Pred daljšim skladiščenjem rezila namažite.

Opomba: Če potrebujete več informacij o priporočenih čistil in mazivih, se obrnite na servisnega zastopnika.

Splošno vzdrževanje

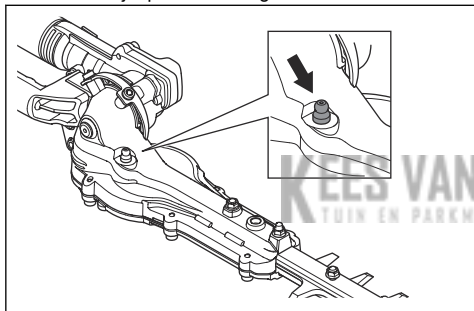
Mazanje kotnega prenosa in menjalnika



OPOZORILO: Počakajte, da se izdelek pred dotikanjem kotnega prenosa in menjalnika ohladi in tako preprečite opekline.

Opomba: Novi izdelki so z mastjo napolnjeni po približno 20 urah delovanja.

- Uporabite posebno mast Husqvarna. Če potrebujete več informacij, se obrnite na servisnega zastopnika.
- Mast dodajte prek mazalnega mesta.



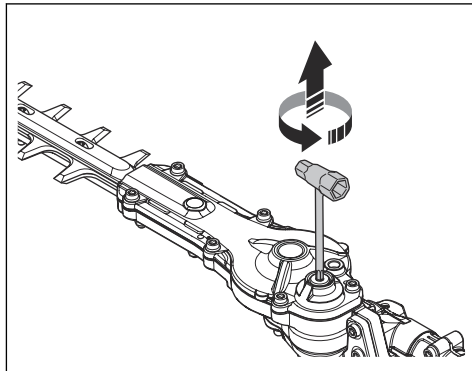
POZOR: Menjalnika ne napolnite do konca.

Čiščenje in mazanje rezila

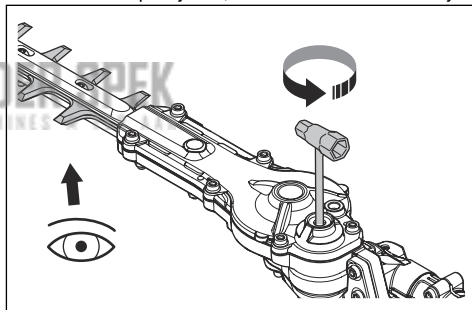
1. Odstranite neželene materiale z rezila pred in po uporabi izdelka.

Pregledovanje rezil

1. Iz menjalnika odstranite vijak.



2. Kombiniran ključ vstavite v menjalnik ter ga obrnite v smeri urinega kazalca in v nasprotni smeri urinega kazalca. Prepričajte se, da se rezila nemoteno vrtijo.



3. Preglejte, ali so robovi rezila poškodovani in deformirani.
4. S pilo odstranite ostanke z rezila.
5. Namestitvev poteka v obratnem vrstnem redu.

Tehnični podatki

Tehnični podatki za izdelek, ki deluje na bencin

	HA200	HA860
Teža		
Teža, kg	2,4	2,7
Rezila		

	HA200	HA860
Vrsta	Dvostransko	Dvostransko
Rezalna dolžina, mm	600	600
Hitrost rezanja, rezov/min	4400	4400
Emisije hrupa		
Raven zvočne moči, izmerjena v dB (A)	109	110
Raven zvočne moči, zajamčena L_{WA} v dB(A)	110	110
Nivoji hrupa¹⁵		
Ekvivalentna raven zvočnega tlaka na uporabnikovem ušesu, merjena po EN15503 dB (A)		
Opremljeno z odobreno dodatno opremo (originalno)	97	96
Ravni vibracij¹⁶		
Ekvivalentne ravni vibracij ($a_{hv,eq}$) v ročajih, izmerjene v skladu z EN ISO 22867, m/s^2		
Opremljeno z odobreno dodatno opremo (originalno), levo/desno	9,4/5,3	7,5/5,5

KEES VAN DER SPEK
TUIN EN PARKMACHINES * TER AAR

¹⁵ Podatki za ekvivalentno raven zvočnega tlaka za napravo imajo tipično statistično razpršitev (standardni odklon) v vrednosti 1 dB (A).

¹⁶ Zabeleženi podatki za ekvivalentno raven vibracij imajo tipično statistično razpršitev (standardni odklon) 1 m/s^2 .

Izjava ES o skladnosti

Izjava o skladnosti ES – za izdelke, ki delujejo na bencin

Husqvarna ABSE-561 82 Huskvarna, Švedska, tel.: +46-36-146500, izjavlja, da so priključki obrezovalnika žive meje Husqvarna HA200, HA860 s serijskimi številkami od leta 2020 dalje (leto izdelave, ki mu sledi serijska številka, je jasno navedeno na tipski plošči), skladni z zahtevami DIREKTIVE SVETA:

- Direktive **2006/42/ES** z dne 17. maja 2006 o strojih in
- **2014/30/EU** z dne 26. februarja 2014 "o elektromagnetni združljivosti".
- z dne 8. junija 2011 "o omejevanju uporabe nekaterih nevarnih snovi v električni in elektronski opremi" **2011/65/EU**.
- **2000/14/ES** z dne 8. maja 2000 "o emisijah hrupa v okolje". Ocena skladnosti z Dodatkom V. Za informacije o emisijah hrupa glejte poglavje *Tehnični podatki za izdelek, ki deluje na bencin na strani 91*.

Uporabljeni so naslednji standardi:

EN ISO 12100:2010, EN ISO 10517:2019, EN ISO 50581:2012, CISPR 12:2009

RISE SMP Svensk Maskinprovning AB, Box 7035, SE-750 07 Uppsala je v imenu družbe Husqvarna AB opravil prostovoljen tipski pregled. Številka certifikata: **SEC/20/2548**.

RISE DER SPEK
RIJN EN PARKMACHINES * TER AAR

Huskvarna, 2020-03-24



Per Gustafsson, vodja razvoja (pooblaščen zastopnik družbe Husqvarna AB in odgovorna oseba za tehnično dokumentacijo)

KEES VAN DER SPEK
TUIN EN PARKMACHINES ★ TER AAR

KEES VAN DER SPEK
TUIN EN PARKMACHINES ★ TER AAR



KEES VAN DER SPEK
www.husqvarna.com

Originalanweisungen
Original instructions
Instrucciones originales
Instructions d'origine

Istruzioni originali
Originele instructies
Instruções originais
Izvirna navodila

1141757-39



2020-05-25