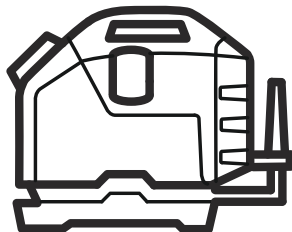




Husqvarna®



WT 15i



BG	Ръководство за експлоатация	2-10
CS	Návod k použití	11-19
DA	Brugsanvisning	20-28
DE	Bedienungsanweisung	29-38
EL	Οδηγίες χρήσης	39-48
ES	Manual de usuario	49-58
ET	Kasutusjuhend	59-67
FI	Käyttöohje	68-76
FR	Manuel d'utilisation	77-85
HR	Priručnik za korištenje	86-94
HU	Használati utasítás	95-104
IT	Manuale dell'operatore	105-113
LT	Operatoriaus vadovas	114-122
LV	Lietošanas pamācība	123-131
NL	Gebruiksaanwijzing	132-140
NO	Bruksanvisning	141-149
PL	Instrukcja obsługi	150-158
PT	Manual do utilizador	159-167
RO	Instrucțiuni de utilizare	168-176
RU	Руководство по эксплуатации	177-186
SK	Návod na obsluhu	187-195
SL	Navodila za uporabo	196-204
SR	Priručnik za rukovaoca	205-213
SV	Bruksanvisning	214-222
TR	Kullanım kılavuzu	223-231
UK	Посібник користувача	232-241

Съдържание

Въведение.....	2	Транспортиране, съхранение и изхвърляне.....	8
Безопасност.....	4	Технически характеристики.....	9
Операция.....	6	Accessories.....	9
Поддръжка.....	7	Декларация за съответствие.....	10
Отстраняване на проблеми.....	7		

Въведение

Описание на продукта

Продуктът е воден резервоар, който се използва с електрически инструменти на Husqvarna. За повече информация направете справка с инструкцията за експлоатация на електрическия инструмент.

Има 2 модела на продукта. 1 модел, който има вградена свързаност, направете справка с *Вградена свързаност на страница 2*, и 1 модел, който е без вградена свързаност.

Вградена свързаност

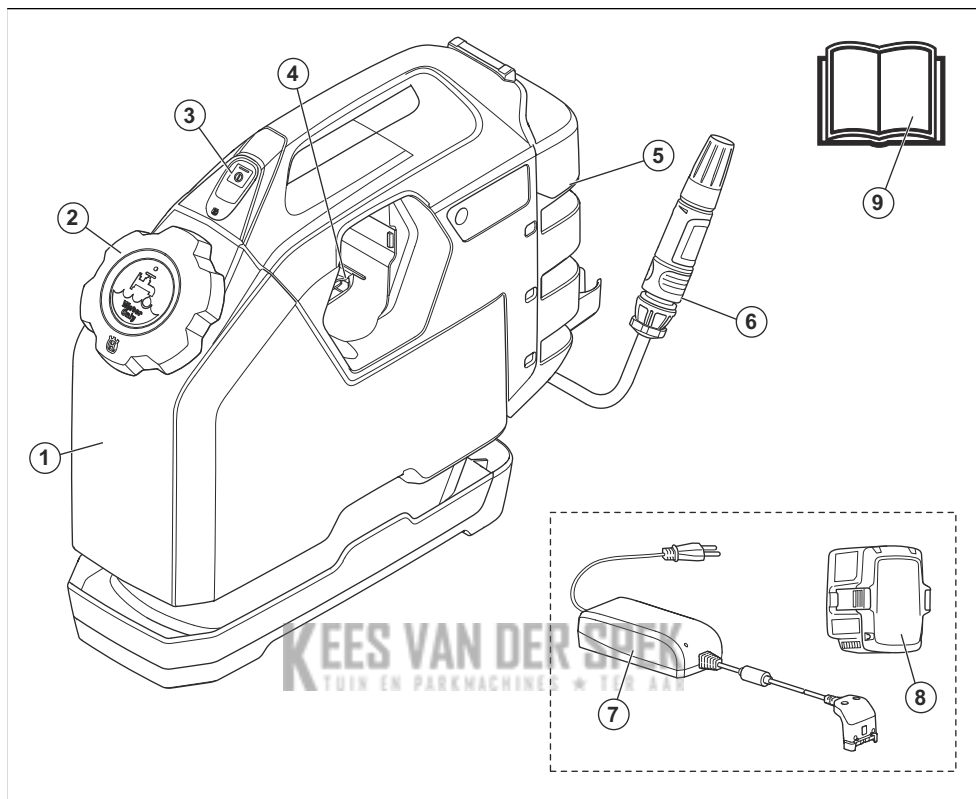
Husqvarna Fleet Services™ е облачно решение за управление на активи, което осигурява поглед на мениджъра на технологичния парк върху всички продукти, които са свързани чрез вградени или

закупени след продажбата датчици. Датчиците записват данни, като време на работа, сервизни интервали и други. За повече информация относно Husqvarna Fleet Services™ изтеглете приложението iOS или Android Husqvarna Fleet Services на <https://apps.apple.com/se/app/husqvarna-fleet-services/id1334672726> или <https://play.google.com/store/apps/details?id=com.husqvarna.hfsmobile&hl=en>.

Продуктите с вградена свързаност са свързани чрез вграден датчик Husqvarna Fleet Services™, който има BLE technology radio spectrum. За повече информация относно начина на неговата употреба направете справка с *За да използвате вградена свързаност на страница 7*. За информация относно Bluetooth Low Energy (BLE) направете справка с *Вградена свързаност на страница 9*.

KEES VAN DER SPEK
TUIN EN PARKMACHINES • TER AAR

Общ преглед на продукта



1. Воден резервоар
2. Капачка на водния резервоар
3. Бутон за стартиране/спиране
4. Слот за акумулаторна батерия
5. Пространство за съхранение
6. Накрайник
7. Зарядно устройство за акумулаторна батерия (принадлежност)
8. Акумулаторна батерия (принадлежност)
9. Инструкция за експлоатация

Символи върху машината



Прочетете внимателно ръководството и се уверете, че разбирате инструкциите, преди да използвате продукта.



Този продукт е в съответствие с изискванията на приложените директиви на ЕС.



Продуктът е в съответствие с приложените директиви на Австралия и Нова Зеландия относно електромагнитичната съвместимост.



Символ на период на използване, щадящ околната среда (EFUP) на RoHS на Китай.



Продуктът или опаковката на продукта не е битов отпадък. Рециклирайте го в пункт за рециклиране за електрическо и електронно оборудване.

Забележка: Останалите символи/лепенки върху продукта се отнасят за специфични изисквания по отношение на сертификати за някои пазари.

Символи върху машината



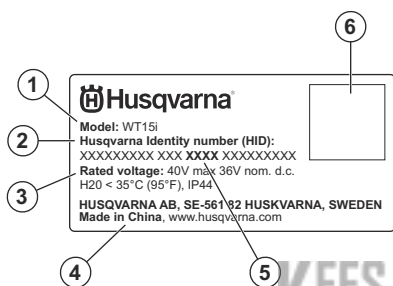
Прочетете внимателно ръководството и се уверете, че разбирате инструкциите, преди да използвате продукта.



Продуктът или опаковката на продукта не е битов отпадък. Рециклирайте го в пункт за рециклиране за електрическо и електронно оборудване.

Забележка: Останалите символи/лепенки върху продукта се отнасят за специфични изисквания по отношение на сертификати за някои пазари.

Типова табелка



KEES VAN DER SPEK
TUIN EN PARKMACHINES • TER AAR

Безопасност

Дефиниции за безопасност

Предупреждения, знаци за внимание и бележки се използват за указване на особено важни части на инструкцията.



ПРЕДУПРЕЖДЕНИЕ: Използва се, ако има опасност от нараняване или смърт за оператора или за околните, ако не се спазват инструкциите в ръководството.



ВНИМАНИЕ: Използва се, ако има опасност от повреждане на машината, други материали или съседната зона, ако не се спазват инструкциите в ръководството.

Забележка: Използва се за предоставяне на повече информация, която е необходима в дадена ситуация.

1. Модел
2. Идентичност на продукта
3. Номинално напрежение
4. Производител
5. Година на производство
6. QR код

Повреда на продукта

Ние не носим отговорност за повреди по нашия продукт, ако:

- продуктът е неправилно ремонтиран.
- продуктът е ремонтиран с части, които не са от производителя или не са одобрени от производителя.
- продуктът има принадлежност, която не е от производителя или не е одобрена от производителя.
- продуктът не е ремонтиран в одобрен сервизен център или от одобрен орган.

Общи инструкции за безопасност



ПРЕДУПРЕЖДЕНИЕ: Прочетете следващите предупредителни указания, преди да използвате продукта.

- Прочетете настоящата инструкция за експлоатация и инструкцията за експлоатация на електрическия инструмент.
- Трябва да прочетете и разберете 2-те инструкции за експлоатация, преди да започнете работа с продукта.
- Използвайте лични предпазни средства. Предпазните средства като респираторна маска, непързалици се предпазни обувки, твърда каска или антифони, използвани за съответните условия, ще намалят телесните повреди.
- Не излагайте продукта на дъжд или влажни условия.
- Не използвайте водоструйка с вода под високо налягане за почистване на продукта, тъй като водата може да влезе в електрическата система и да причини повреда на продукта.

- Това устройство не е предназначено за използване от хора (включително деца) с намалени физически, сетивни или умствени способности или без знания и опит, освен ако не са под наблюдение или инструктирани за използването на устройството от човек, отговорен за тяхната безопасност. Децата трябва да бъдат наглеждани, за да е сигурно, че не си играят с уреда.

Battery safety



ПРЕДУПРЕЖДЕНИЕ: Read the warning instructions that follow before you use the product.

- Only use the batteries that we recommend for your product.
- Use only original batteries for this product. There is a risk of explosion if the batteries are replaced with a battery of incorrect type. Speak to your dealer for more information.
- Use batteries that are rechargeable as a power supply for the related Husqvarna products only. To prevent injury, do not use the battery as a power supply for other devices.
- Risk of electrical shock. Do not connect the battery terminals to keys, screws or other metal. This can cause a short circuit of the battery.
- If the battery leaks, do not let the liquid touch your body or eyes. If you have touched the liquid, clean the area with a large quantity of water and get medical aid.
- Do not use batteries that are non-rechargeable.
- Do not do modifications to the battery.
- Do not put objects into the air slots of the battery.
- Keep the battery away from sunlight, heat or open flame. The battery can cause an explosion and cause burns and/or chemical burns.
- Keep the battery away from rain and wet conditions.
- Keep the battery away from microwaves and high pressure.
- Do not try to disassemble or break the battery.
- Use the battery in temperatures between -10 °C/14 °F and 40 °C/104 °F.
- Do not clean the battery with water. Refer to *За почистване на акумулаторната батерия на страница 7.*
- Do not use damaged battery or battery that does not operate correctly.
- Keep batteries in storage away from metal objects such as nails, screws or jewelry.
- Keep the battery away from children.

Инструкции за безопасност за зарядното устройство на акумулатор



ПРЕДУПРЕЖДЕНИЕ: Прочетете внимателно всички предупреждения за безопасността и инструкциите. Неспазването на инструкциите и на предупрежденията за безопасност може да доведе до електрически удар, пожар и/или сериозно нараняване.

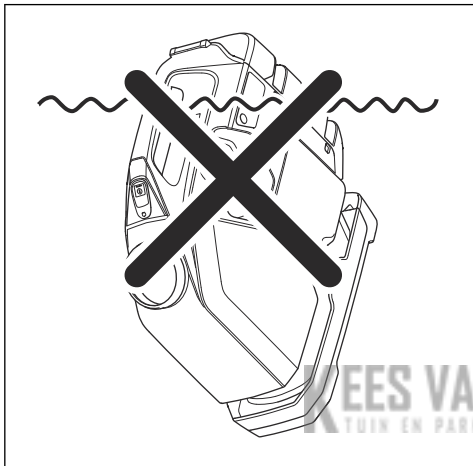
- Ако не се спазват инструкциите за безопасност, има опасност от токов удар или късо съединение.
- Не използвайте зарядни устройства, различни от доставеното с машината. Използвайте само QC зарядни устройства на Husqvarna, когато зареждате резервни акумулаторни батерии BLi на Husqvarna.
- Не опитвайте да демонтирате зарядното устройство.
- Не използвайте дефектно или повредено зарядно устройство.
- Не вдигайте зарядното устройство, като го държите за кабела. За да изключите зарядното устройство от стенния контакт, дръпнете щепсела. Не дърпайте захранващия шнур.
- Дръжте всички кабели и удължителни кабели далеч от вода, масло или остри ръбове. Уверете се, че кабелът не се е захванал между врати, огради и подобни.
- Не използвайте зарядното устройство близо до запалими материали или материали, които причиняват корозия. Уверете се, че зарядното устройство не е покрито. Ако има дим или огън, извадете щепсела на зарядното устройство.
- Зареждайте акумулаторната батерия само на закрито, на място с добра вентилация и далеч от слънчева светлина. Не зареждайте акумулаторната батерия на открито. Не зареждайте акумулаторната батерия във влажна условия.
- Използвайте зарядното устройство само при температури между 5°C (41°F) и 40°C (104°F). Използвайте зарядното устройство в среда, която е суха, без прах и има добро проветряване.
- Не поставяйте предмети във въздушните отвори на зарядното устройство за акумулаторната батерия.
- Не свързвайте клемите на зарядното устройство към метални предмети, тъй като това може да предизвика късо съединение на зарядното устройство.
- Не използвайте зарядното устройство за зареждане на батерии, които не са акумулаторни, и не използвайте такива батерии в машината.
- Не използвайте одобрени мрежови контакти, които не са повредени.

Операция

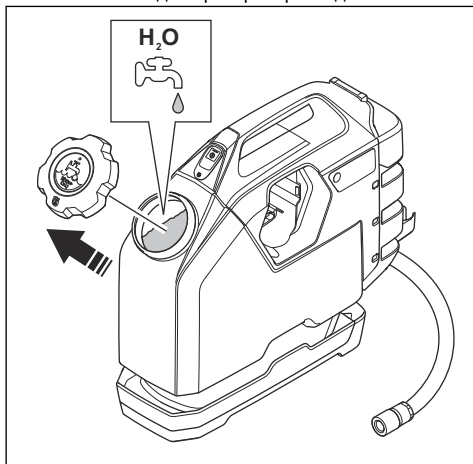
За пълнене на водния резервоар

Забележка: Поставете само вода в резервоара. Не наливайте друга течност във водния резервоар.

Забележка: Не потапяйте водния резервоар във вода.



1. Отстранете капачката на водния резервоар.
2. Напълнете водния резервоар с вода.



За зареждане на акумулатора



ВНИМАНИЕ: Уверете се, че акумулаторната батерия, зарядното устройство за батерии и клемите на акумулаторната батерия са чисти и сухи. Не поставяйте акумулаторната батерия в зарядното устройство, ако е мръсно или мокро.

1. Свържете зарядното устройство за батерии към захранващ контакт. Светодиодът за зареждане мига 1 път.



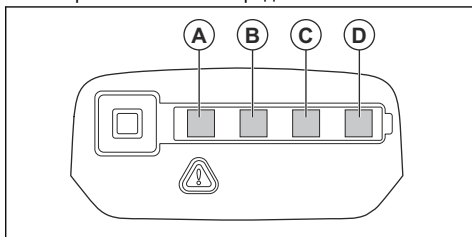
ВНИМАНИЕ: Свързвайте зарядното устройство за акумулаторни батерии само към захранващ контакт с напрежението и честотата, указани на типовата табелка.

2. Свържете акумулаторната батерия към зарядното устройство. Светодиодът за зареждане светва.
3. Извадете акумулатора от зарядното устройство.
4. Издърпайте захранващия щепсел, за да изключите зарядното устройство за батерии от захранващия контакт. Не дърпайте захранващия шнур.

За свързване на акумулатора към зарядното устройство

Забележка: Заредете акумулаторната батерия напълно, преди да я използвате за първи път. Новата батерия е заредена само на 30%.

1. Уверете се, че батерията е суха.
2. Поставете батерията в зарядното устройство.
3. Уверете се, че зелената светлина за зареждане на зарядното устройство светва. Това означава, че батерията е свързана правилно към зарядното устройство.
4. Когато всички светодиоди на батерията светнат, батерията е напълно заредена.



5. За да изключите зарядното устройство от стенния контакт, дръпнете щепсела. Не дърпайте кабела.
6. Извадете акумулатора от зарядното устройство.

Забележка: За повече информация направете справка с *Технически данни на страница 9* и ръководствата за акумулаторната батерия и зарядното устройство за акумулаторни батерии.

За да използвате вградена свързаност

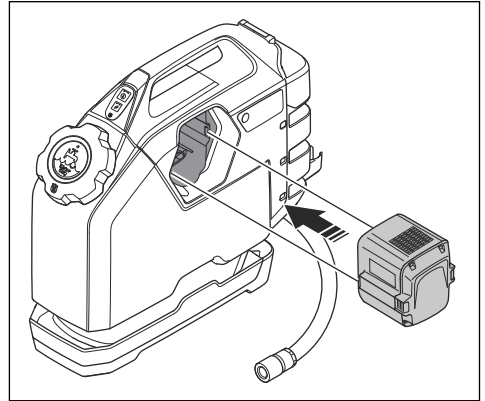
Забележка: Посочената по-долу инструкция е приложима само за продукти, снабдени с вградена свързаност.

Забележка: Радиовръзката чрез функцията ще бъде разрешена, когато се свържете с Husqvarna Fleet Services за първи път. За да се осъществи тази връзка, помпата трябва да е включена, докато връзката приключи. Функцията е включена след това.

1. Изтеглете приложението Husqvarna Fleet Services за iOS или Android.
2. Отидете на <https://getfleet.husqvarnacp.com> за повече информация.

За стартиране на продукта

1. Поставете акумулаторна батерия в отделението за акумулаторна батерия. За одобрени акумулаторни батерии направете справка с *Технически данни на страница 9*.



2. Натиснете бутона за стартиране/спиране, за да стартирате продукта.

Спиране на продукта

- Натиснете бутона за стартиране/спиране, за да спрете продукта.

Забележка: Помпата спира автоматично, ако контейнерът работи без вода

Поддръжка

За почистване на акумулаторната батерия



ВНИМАНИЕ: Не почиствайте акумулаторната батерия с вода.

- Почистете клемите на акумулатора с въздух под налягане или използвайте чиста и суха кърпа.
- Почистете повърхностите на акумулаторната батерия с мека и суха кърпа.

Отстраняване на проблеми

Отстраняване на проблеми

Проблем	Причина	Решение
Светодиодът на продукта мига и продуктът не стартира.	Акумулаторната батерия не е заредена.	Заредете акумулаторната батерия.
Светодиодът на продукта мига по време на работа.	Ниско напрежение на акумулаторната батерия.	Заредете акумулаторната батерия.

Проблем	Причина	Решение
Продуктът не помпи вода, когато стартира, но помпата работи.	Има въздушни мехурчета в контейнера на помпата.	Изчакайте 1 минута и стартирайте отново.
	Задръстен филтър в държача на помпата.	Извадете и почистете помпата.
Продуктът не помпи вода, когато стартира, и помпата не работи.	Помпата се е задръстила или филтърът е задръстен.	Извадете и почистете помпата.
	Замръзнала вода в помпата.	Поставете продукта на топло място и оставете замръзналата вода да се стопи.
Нисък воден дебит от машината.	Задръстен филтър в държача на помпата.	Извадете и почистете помпата.

Продуктът може да се използва с различни дискови резачки и сондажни колони, предлагани на пазара.

Този продукт не се препоръчва за продукти с висока производителност, които използват висок дебит на

водата и високо налягане на водата, например верижни триони за бетон.

Транспортиране, съхранение и изхвърляне

Транспортиране на продукта

- Закрепете продукта по време на транспортирането, за да предотвратите повреди и злополуки.
- Преди да местите продукта, винаги го спирайте и откачайте захранващия шнур.
- Винаги разкачайте акумулаторната батерия преди транспортиране.

Съхранение на продукта

- Съхранявайте продукта под ключ, за да предотвратите достъпа до него на деца или лица, които не са упълномощени да го използват.
- Дръжте продукта на сухо място.
- Отстранете акумулаторната батерия преди оставяне за съхранение.
- Погрижете се температурата да не бъде по-ниска от -25°C (-13°F) и по-висока от 50°C (122°F).

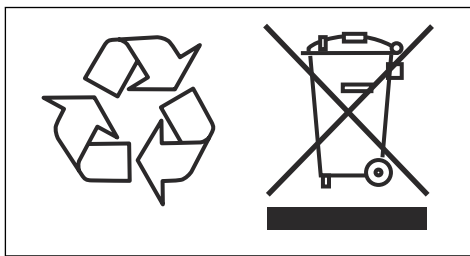
Изхвърляне

Символите на продукта или на неговата опаковка показват, че този продукт не може да бъде третиран като битов отпадък. Той трябва да бъде подаден в съответната рециклираща станция за използване на електрическо и електронно оборудване.

Уверете се, че сте разкачили резервоара с пропан и сте отстранили акумулаторната батерия от продукта, преди да предадете в подходяща станция за рециклиране. Предайте акумулаторната батерия на подходяща станция за рециклиране.

Подавайки този продукт на правилното място, вие спомогате за предотвратяване на потенциалното

негативно отражение върху околната среда и хората, което би могло да настъпи иначе в резултат на неправилно изхвърляне на този продукт. За повече подробна информация относно рециклирането на този продукт се свържете с местната администрация, услугите за битови отпадъци или магазина, откъдето сте закупили продукта.



Технически характеристики

Технически данни

Вместимост, l (gal)	15 (3,7)
Тегло, празно, kg (lb)	3,9 (8,6)
Размери (Д x Ш x В), mm (инча)	420 x 165 x 460 (16½ x 6½ x 18)
Акумулатор	Литиевойонен, на Husqvarna, 36 V
Водно налягане, bar (psi)	1,1 (16)
Маркуч, mm (инча)	6 (1/4")
Дължина на маркуча, mm (фута)	3 (10)

Използвайте акумулаторната батерия при температури между -10°C (14°F) и 40°C (104°F).

Вградена свързаност

Радиочестотен спектър на технология BLE	
Честотни ленти за инструмента, GHz	2,402 – 2,480
Максимална мощност на излъчвания радиочестотен сигнал, dBm/mW	4/2,5

Accessories

Recommended batteries and chargers for the product

Batteries
BLi100
BLi200
BLi300
40-B140X
40-B220X
40-B330X
Chargers
QC 80
40-C80

Декларация за съответствие

Декларация за съответствие на ЕС

HCP-WT15i-1

Ние, **Husqvarna AB**, SE-561 82 Huskvarna, ШВЕЦИЯ,
тел.: +46-36-146500, декларираме на своя собствена
отговорност, че продуктът:

Описание	Водна помпа
Марка	Husqvarna
Тип/модел	WT 15i
Идентификация	Серийни номера от 2021 и след това

отговаря напълно на следните директиви и
регламенти на ЕС:

Директива/регламент	Описание
2006/42/EC	"относно машините"
2014/53/EC	"относно радиосъоръженията"
2011/65/EC	"относно ограниченията за опасни вещества"

и че следните хармонизирани стандарти и/или
технически характеристики са приложени;

- EN ISO 12100:2010
- EN 60335-1:2012+AC:2014+
A11:2014+A13:2017+A1:2019+A14:2019+A2:2019
- EN 60335-2-41:2003/A1:2004/A2:2010
- EN 55014-1:2017
- EN 55014-2:2015
- ETSI EN 300 328 V2.1.1
- ETSI EN 301 489-1 V2.2.0
- ETSI EN 301 489-17 V3.2.0

Partille 2021-06-14



Ерик Зилфверберг

Директор по развойна дейност

Рязане и пробиване на бетон и оборудване

Husqvarna AB, подразделение за строителна техника

Отговорен за техническата документация



Obsah

Úvod.....	11	Přeprava, skladování a likvidace.....	17
Bezpečnost.....	13	Technické údaje.....	18
Provoz.....	15	Accessories.....	18
Údržba.....	16	Prohlášení o shodě.....	19
Odstraňování problémů.....	16		

Úvod

Popis výrobku

Výrobek je nádrž na vodu, která se používá společně s elektrickými nástroji Husqvarna. Další informace naleznete v návodu k používání elektrického nástroje.

K dispozici jsou 2 modely výrobku. Jeden model má integrované připojení, viz *Integrované připojení na straně 11*, a druhý model je bez integrovaného připojení.

Integrované připojení

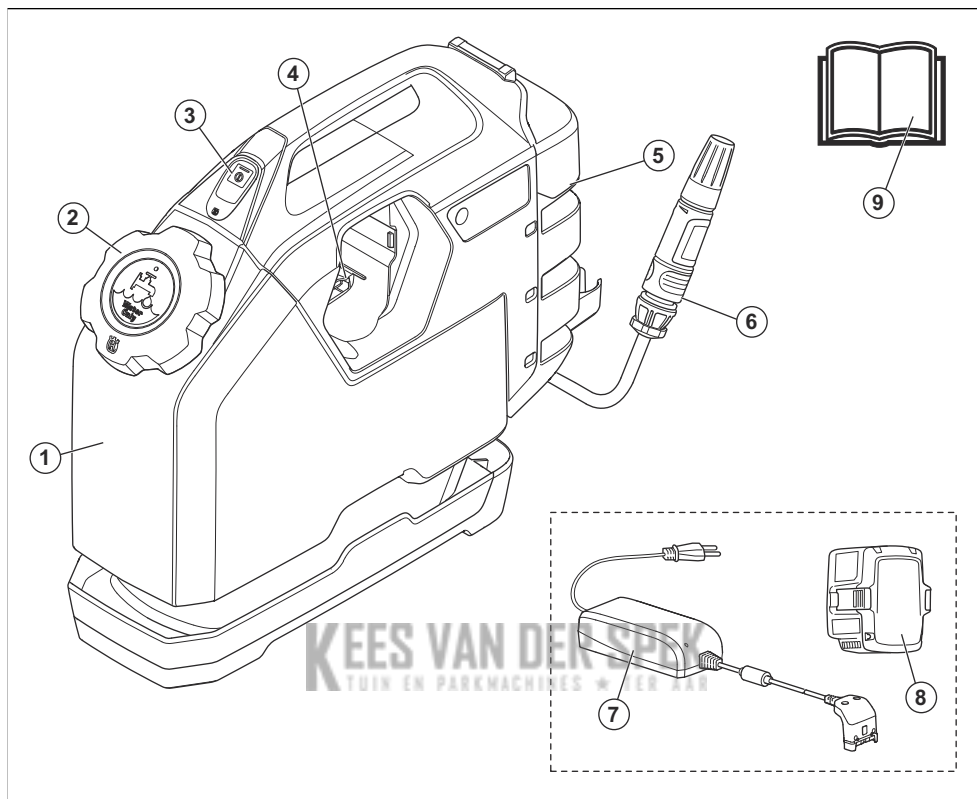
Husqvarna Fleet Services™ je cloudové řešení pro správu aktiv, které poskytuje správci strojového parku přehled o všech výrobcích, které jsou připojeny prostřednictvím integrovaných nebo poprodejních snímačů. Snímače zaznamenávají data, jako

je doba provozu, servisní intervaly atd. Další informace o službě Husqvarna Fleet Services™ získáte po stažení aplikace Husqvarna Fleet Services pro systém iOS nebo Android na adrese <https://apps.apple.com/se/app/husqvarna-fleet-services/id1334672726> nebo <https://play.google.com/store/apps/details?id=com.husqvarna.hfsmobile&hl=en>.

Výrobky s integrovaným připojením jsou propojeny pomocí vestavěného snímače Husqvarna Fleet Services™ vybaveného technologií BLE technology radio spectrum. Další informace týkající použití naleznete v části *Použití integrovaného připojení na straně 16*. Informace o technologii Bluetooth Low Energy (BLE) naleznete v části *Integrované připojení na straně 18*.

KEES VAN DER SPEK
TUIN EN PARKMACHINES • TER AAR

Popis výrobku



1. Nádrž na vodu
2. Víčko nádrže na vodu
3. Vypínač
4. Slot na baterii
5. Úložný prostor
6. Tryska
7. Nabíječka baterie (příslušenství)
8. Baterie (příslušenství)
9. Návod k používání

Symboly na výrobku



Pečlivě si prostudujte návod a před tím, než tento výrobek budete používat, se ujistěte o tom, že pokynům rozumíte.



Tento výrobek vyhovuje platným směrnicím EU.



Výrobek odpovídá směrnici o elektromagnetické kompatibilitě platné v Austrálii a na Novém Zélandu.



Symbol doby použití, která je šetrná k životnímu prostředí (EFUP), dle směrnice RoHS pro Čínu.



Výrobek ani obal výrobku nelze zlikvidovat jako domácí odpad. Odevzdejte jej ve stanici pro recyklaci elektrických a elektronických zařízení.

Povšimněte si: Další symboly/štítky na výrobku se týkají zvláštních certifikačních požadavků pro určité obchodní trhy.

Symbole na výrobku



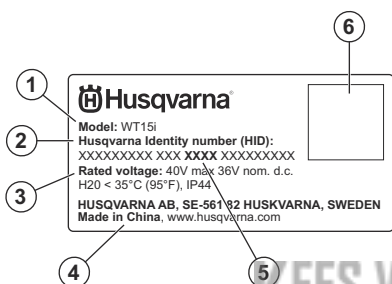
Pečlivě si prostudujte návod a před tím, než tento výrobek budete používat, se ujistěte o tom, že pokynům rozumíte.



Výrobek ani obal výrobku nelze zlikvidovat jako domácí odpad. Odevzdejte jej ve stanici pro recyklaci elektrických a elektronických zařízení.

Povšimněte si: Další symboly/štítky na výrobku se týkají zvláštních certifikačních požadavků pro určité obchodní trhy.

Typový štítek



1. Model
2. Identita výrobku
3. Jmenovité napětí
4. Výrobce
5. **Rok výroby**
6. Kód QR

Poškození výrobku

Neneseme odpovědnost za poškození výrobku, pokud:

- byl výrobek nesprávně opraven.
- byl výrobek opraven pomocí součástí od jiného výrobce nebo součástí, které nejsou výrobcem schváleny.
- má výrobek příslušenství od jiného výrobce nebo příslušenství, které není výrobcem schváleno.
- výrobek nebyl opraven ve schváleném servisním středisku nebo schváleným odborníkem.

Bezpečnost

Definice týkající se bezpečnosti

Varování, upozornění a poznámky slouží jako upozornění na specifické důležité části návodu.



VÝSTRAHA: Používá se v případě nebezpečí úrazu nebo usmrcení obsluhy nebo okolních osob, pokud nejsou dodrženy pokyny uvedené v této příručce.



VAROVÁNÍ: Používá se v případě nebezpečí poškození výrobku, dalších materiálů či škod na majetku v blízkém okolí, pokud nejsou dodrženy pokyny uvedené v této příručce.

Povšimněte si: Používá se k poskytnutí dalších informací, které jsou nezbytné v dané situaci.

Obecné bezpečnostní pokyny



VÝSTRAHA: Před použitím výrobku si přečtete následující varování.

- Přečtete si tento návod k používání a návod k používání elektrického nástroje.
- Před použitím výrobku si musíte přečíst 2 návody k používání a porozumět jejich obsahu.
- Používejte osobní ochranné pomůcky. Ochranné vybavení, např. protiprachová maska, neklouzavá ochranná obuv, přilba nebo ochrana sluchu, použité správným způsobem snižují nebezpečí úrazu.
- Nevystavujte produkt dešti a vlhku.
- K čištění výrobku nepoužívejte vysokotlaký čistič, protože voda může proniknout do elektrického systému a způsobit poškození výrobku.
- Toto zařízení není určeno k použití osobami (včetně dětí) s omezenými fyzickými, smyslovými nebo duševními schopnostmi nebo s nedostatečnými zkušenostmi či znalostmi, pokud nejsou pod dozorem nebo pokud jim osobou, zodpovídající za jejich bezpečnost, nebyly sděleny pokyny

k používání zařízení. Děti musí být pod dozorem, který zajistí, aby si se zařízením nehrály.

Bezpečnostní pokyny týkající se baterií



VÝSTRAHA: Před použitím výrobku si přečtěte následující varování.

- Používejte výhradně baterie, které doporučujeme pro váš výrobek.
 - Pro tento produkt používejte pouze originální baterie. V případě výměny baterií za nesprávný typ hrozí nebezpečí výbuchu. Další informace získáte u svého prodejce.
 - Používejte pouze baterie, které jsou dobijecí a vhodné jako zdroj napájení pro související výrobky Husqvarna. Abyste zabránili zranění, nepoužívejte baterii jako zdroj napájení pro jiná zařízení.
 - Nebezpečí úrazu elektrickým proudem. Svorky baterie nepřipojujte ke klíčům, šroubkům nebo jiným kovovým předmětům. Může to způsobit zkrat baterie.
 - Pokud baterie netěsní, kapalina nesmí přijít do styku s kůží a očima. Po styku s kapalinou omyjte zasaženou oblast velkým množstvím vody a získejte lékařskou pomoc.
 - Nepoužívejte baterie, které nejsou dobijecí.
 - Neprovádějte na baterii žádné úpravy.
 - Nevkládejte do větracích otvorů baterie žádné předměty.
 - Chraňte baterii před sluncem, teplem nebo otevřeným ohněm. Baterie může explodovat a způsobit popáleniny nebo chemické popáleniny.
 - Chraňte baterii před deštěm a vlhkým prostředím.
 - Chraňte baterii před mikrovlnami a vysokým tlakem.
 - Baterii nikdy nerozebírejte nebo nerozbíjejte.
 - Baterii používejte při teplotě -10 až 40 °C.
 - Nečistěte baterii vodou. Viz část *Čištění baterie na strani 16*.
 - Nepoužívejte poškozenou baterii ani baterii, která nefunguje správně.
 - Baterie uchovávejte mimo dosah kovových předmětů, jako jsou např. hřebíky, šrouby nebo šperky.
 - Uchovávejte baterie mimo dosah dětí.
- Pokud nejsou bezpečnostní pokyny dodržovány, hrozí nebezpečí úrazu elektrickým proudem nebo zkrat.
 - Nepoužívejte nabíječku, která nebyla dodána s výrobkem. Při nabíjení náhradních baterií Husqvarna BLi používejte výhradně nabíječky Husqvarna QC.
 - Nabíječku baterií nerozebírejte.
 - Nepoužívejte vadnou nebo poškozenou nabíječku.
 - Nabíječku nezvedejte pomocí napájecího kabelu. Když nabíječku baterií odpojíte z elektrické zásuvky, tahejte za zástrčku. Netahejte za napájecí kabel.
 - Všechny kabely včetně prodlužovací udržujte mimo dosah vody, oleje a ostrých hran. Dejte pozor, aby nebyl kabel přivřen ve dveřích, nezachytil se za plot a podobně.
 - Nabíječku nepoužívejte v blízkosti hořlavých nebo korozivních materiálů. Zkontrolujte, zda není nabíječka baterií poškozená. V případě, že zaznamenáte kouř nebo požár, vytáhněte zástrčku kabelu nabíječky baterií ze zásuvky.
 - Baterii nabíjejte pouze uvnitř, a to v místech s dobrým prouděním vzduchu a mimo dosah slunečního světla. Nenabíjejte baterii venku. Nenabíjejte baterii ve vlhkém prostředí.
 - Používejte nabíječku baterií pouze v místech, kde je teplota v rozsahu 5 až 40 °C (41 až 104 °F). Nabíječku používejte v dobře větraném, suchém a bezprašném prostředí.
 - Nevkládejte do větracích otvorů nabíječky baterií žádné předměty.
 - Nepřipojujte svorky nabíječky baterií ke kovovým předmětům, protože by mohlo dojít ke zkratování nabíječky.
 - V nabíječce nenabíjejte baterie, které nejsou určeny k opětovnému dobíjení, a ani je v zařízení nepoužívejte.
 - Používejte schválené a nepoškozené síťové zásuvky.

Bezpečnostní pokyny pro nabíječku baterií



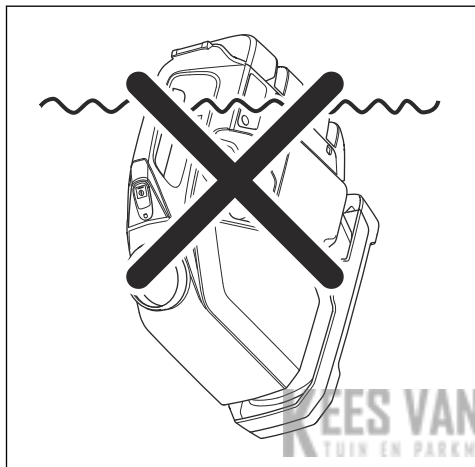
VÝSTRAHA: Pozorně si přečtěte všechna bezpečnostní upozornění a pokyny. Při nedodržení varování a pokynů může dojít k úrazu elektrickým proudem, požáru nebo vážnému zranění.

Provoz

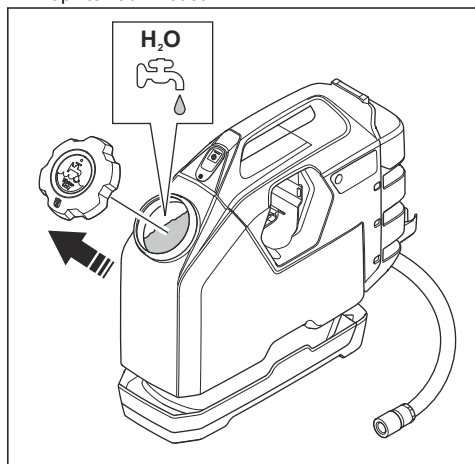
Naplnění nádrže na vodu

Povšimněte si: Nádrž plňte pouze vodou. Do nádrže na vodu nelijte žádnou jinou kapalinu.

Povšimněte si: Neponořujte nádrž na vodu do vody.



1. Odšroubujte víčko nádrže na vodu.
2. Naplňte nádrž vodou.



Nabití baterie



VAROVÁNÍ: Zkontrolujte, zda jsou baterie, nabíječka baterií a svorky na bateriích čisté a suché. Nevkládejte baterii do nabíječky baterií, pokud je znečištěná nebo mokrá.

1. Zapojte nabíječku baterií do zásuvky. Kontrolka LED dobíjení jednou blikne.



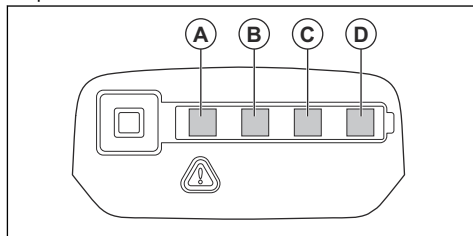
VAROVÁNÍ: Nabíječku baterií zapojujete pouze do zásuvky s hodnotami napětí a frekvence uvedenými na typovém štítku.

2. Připojte baterii k nabíječce baterií. Rozsvítí se kontrolka LED dobíjení.
3. Vyměňte baterii z nabíječky.
4. Vytažením napájecí zástrčky odpojte nabíječku baterií z elektrické zásuvky. Netahejte za napájecí kabel.

Připojení baterie k nabíječce baterií

Povšimněte si: Před prvním použitím baterii nabijte. Nová baterie je nabitá pouze na 30 %.

1. Zkontrolujte, zda je baterie suchá.
2. Vložte baterii do nabíječky baterií.
3. Zkontrolujte, zda se rozsvítí zelená kontrolka nabíjení na nabíječce. To znamená, že je baterie správně připojená k nabíječce baterií.
4. Když svítí všechny kontrolky LED baterie, baterie je plně nabitá.



5. Když nabíječku baterií odpojujete z elektrické zásuvky, tahejte za zástrčku. Netahejte za kabel.
6. Vyměňte baterii z nabíječky.

Povšimněte si: Více informací najdete v části *Technické údaje na strani 18* a v návodech k baterii a nabíječce baterií.

Použití integrovaného připojení

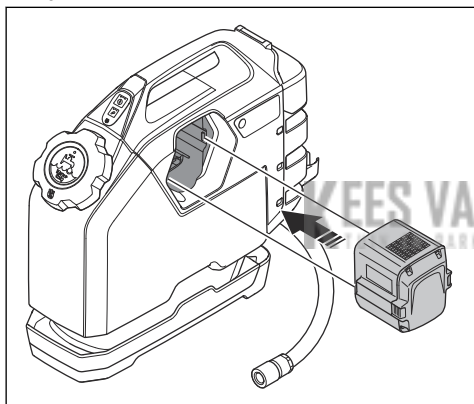
Povšimněte si: Následující pokyny platí pouze pro výrobky dodávané s integrovaným připojením.

Povšimněte si: Rádiový přenos pomocí funkce se zapne po prvním připojení ke službě Husqvarna Fleet Services. Aby bylo možné toto připojení provést, musí být čerpadlo zapnuté, dokud spojení nebude dokončeno. Funkce je poté zapnutá.

1. Stáhněte si aplikaci Husqvarna Fleet Services pro iOS nebo Android.
2. Další informace najdete v části <https://getfleet.husqvarnacp.com>.

Spuštění výrobku

1. Vložte baterii do přihrádky na baterii. Schválené baterie najdete v části *Technické údaje na strani 18*.



Údržba

Čištění baterie



VAROVÁNÍ: Nečistěte baterii vodou.

- Očistěte kontakty baterie stlačeným vzduchem nebo použijte měkkou a suchou utěrku.
- Očistěte povrch baterie čistou a suchou látkou.

Odstraňování problémů

Odstraňování problémů

Problém	Příčina	Řešení
Kontrolka LED na výrobku bliká a výrobek se nespustí.	Baterie není nabitá.	Vyměňte baterii.

Problém	Příčina	Řešení
Během provozu bliká kontrolka LED na výrobku.	Nízké napětí baterie.	Vyměňte baterii.
Výrobek po spuštění nečerpá vodu, ale čerpadlo je v provozu.	Vzduchové bubliny v nádobě čerpadla.	Počkejte jednu minutu a opakujte akci.
	Ucpaný filtr v držáku čerpadla.	Čerpadlo vyjměte a vyčistěte.
Výrobek po spuštění nečerpá vodu a čerpadlo není spuštěné.	Zanesené čerpadlo nebo ucpaný filtr.	Čerpadlo vyjměte a vyčistěte.
	Zmrzlá voda v čerpadle.	Umístěte výrobek na teplé místo a nechte zmrzlou vodu roztát.
Nízký průtok vody ze stroje.	Ucpaný filtr v držáku čerpadla.	Čerpadlo vyjměte a vyčistěte.

Výrobek je určen k použití s řadou různých rozbrušovacích pil a jádrových vrtaček dostupných na trhu.

Tento výrobek se nedoporučuje pro vysoce výkonné výrobky, které používají vysoký průtok a tlak vody, například řetězové pily na beton.

Přeprava, skladování a likvidace

Přeprava produktu

- Před přepravou upevněte výrobek, aby se zabránilo jeho poškození a nehodám.
- Před zvednutím nebo přemístěním výrobku jej vypněte a odpojte napájecí kabel.
- Před přepravou vždy odpojte baterii.

Skladování výrobku

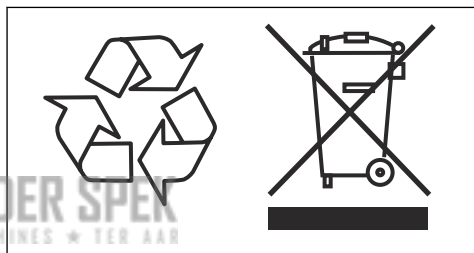
- Skladujte výrobek na uzamčeném místě, aby se zamezilo přístupům dětí a neoprávněných osob.
- Uchovávejte výrobek na suchém místě.
- Před uskladněním vyjměte baterii.
- Ujistěte se, že teplota není nižší než -25 °C (-13 °F) a vyšší než 50 °C (122 °F).

Likvidace

Symbolsy na produktu nebo jeho obalu označují, že tento výrobek nesmí být likvidován jako domácí odpad. Musí být odevzdán do příslušné recyklační stanice pro recyklaci elektrických a elektronických zařízení.

Před odesláním do příslušné recyklační stanice nezapomeňte od výrobku odpojit propanovou nádrž a vyjmout baterii. Odevzdejte baterii v příslušné recyklační stanici.

Zajištěním odpovídající likvidace tohoto výrobku pomůžete zabránit potenciálnímu negativnímu dopadu na životní prostředí a zdraví lidí, který by jinak mohl být důsledkem nesprávné likvidace tohoto výrobku. Podrobnější informace o recyklaci tohoto výrobku získáte na městském úřadě, u služby zajišťující zpracování domácího odpadu nebo v prodejně, kde jste výrobek zakoupili.



Technické údaje

Technické údaje

Objem nádrže na vodu, l (gal)	15 (3,7)
Hmotnost, bez naplnění, kg (libry)	3,9 (8,6)
Rozměry (D x Š x V), mm (palce)	420 x 165 x 460 (16½ x 6½ x 18)
Baterie	Husqvarna Li-Ion, 36 V
Tlak vody, bar (psi)	1,1 (16)
Hadice, mm (palce)	6 (1/4")
Délka hadice, mm (stopy)	3 (10)

Baterii používejte při teplotách od -10 °C (14 °F) do 40 °C (104 °F).

Integrované připojení

Rádiové spektrum technologie BLE	
Frekvenční pásma nástroje, GHz	2,402 až 2,480
Maximální přenášený radiofrekvenční výkon, dBm/mW	4 / 2,5

KEES VAN DER SPEK
TUIN EN PARKMACHINES • TER AAR

Accessories

Recommended batteries and chargers for the product

Batteries
BLi100
BLi200
BLi300
40-B140X
40-B220X
40-B330X
Chargers
QC 80
40-C80

Prohlášení o shodě

Prohlášení o shodě EU

HCP-WT15i-1

Společnost **Husqvarna AB**, SE-561 82 Huskvarna,
ŠVÉDSKO, tel.: +46-36-146500, na svou výhradní
odpovědnost prohlašuje, že výrobek:

Popis	Vodní čerpadlo
Značka	Husqvarna
Typ/Model	WT 15i
Identifikace	Výrobní čísla od roku 2021 a dále

je zcela ve shodě s následujícími směrnicemi a předpisy
EU:

Směrnice/předpis	Popis
2006/42/EU	„o strojních zařízeních“
2014/53/EU	„týkající se rádiových zařízení“
2011/65/EU	„o zakázaných látkách“

a že byly použity následující harmonizované normy
nebo technické údaje:

- EN ISO 12100:2010
- EN 60335-1:2012+AC:2014+
A11:2014+A13:2017+A1:2019+A14:2019+A2:2019
- EN 60335-2-41:2003/A1:2004/A2:2010
- EN 55014-1:2017
- EN 55014-2:2015
- ETSI EN 300 328 V2.1.1
- ETSI EN 301 489-1 V2.2.0
- ETSI EN 301 489-17 V3.2.0

Partille 2021-06-14



Erik Silfverberg

Ředitel výzkumu a vývoje

Vybavení pro řezání betonu a vrtání

Husqvarna AB, divize Construction

Osoba odpovědná za technickou dokumentaci



Indhold

Indledning.....	20	Transport, opbevaring og bortskaffelse.....	26
Sikkerhed.....	22	Tekniske data.....	27
Drift.....	23	Accessories.....	27
Vedligeholdelse.....	25	Overensstemmelseserklæring.....	28
Fejlfinding.....	25		

Indledning

Produktbeskrivelse

Produktet er en vandtank, som anvendes sammen med Husqvarna-elværktøj. Du kan finde flere oplysninger i brugsanvisningen til elværktøjet.

Der findes 2 modeller af produktet. 1 model, der har integreret tilslutning, se *Integrerede tilslutningsmuligheder på side 20*, og 1 model er uden integreret tilslutning.

Integrerede tilslutningsmuligheder

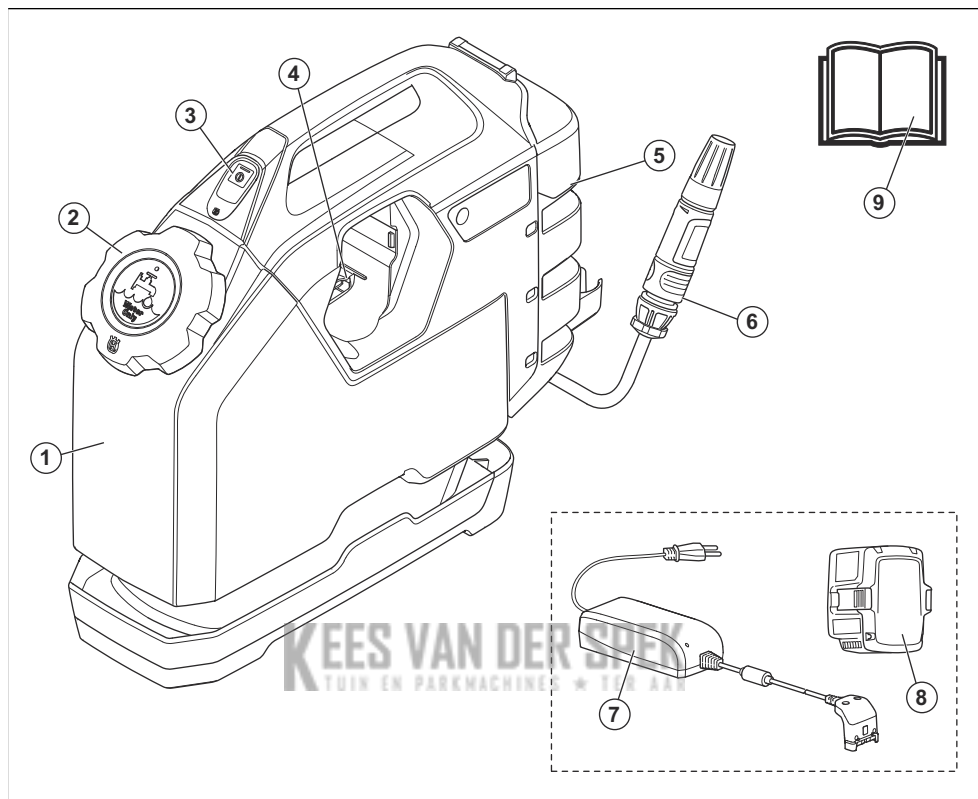
Husqvarna Fleet Services™ er en løsning til skybaseret administration af aktiver, der giver din maskinparkadministrator et overblik over alle produkter, der er forbundet via enten integrerede eller eftermarkedssensorer. Sensorerne registrerer

data som f.eks. køretid, serviceintervaller og meget mere. Hvis du ønsker flere oplysninger om Husqvarna Fleet Services™, skal du downloade iOS- eller Android-appen Husqvarna Fleet Services på <https://apps.apple.com/se/app/husqvarna-fleet-services/id1334672726> eller <https://play.google.com/store/apps/details?id=com.husqvarna.hfsmobile&hl=en>.

Produkter med integrerede tilslutningsmuligheder tilsluttes via den integrerede Husqvarna Fleet Services™-sensor, der har BLE technology radio spectrum. For yderligere oplysninger om, hvordan du bruger det, se *Sådan bruges de integrerede tilslutningsmuligheder på side 24*. For oplysninger om Bluetooth Low Energy (BLE), se *Integrerede tilslutningsmuligheder på side 27*.

KEES VAN DER SPEK
TUIN EN PARKMACHINES • TER AAR

Produktoversigt



1. Vandtank
2. Vandtankdæksel
3. Start/stopknap
4. Batteriåbning
5. Opbevaringsplads
6. Dyse
7. Batterioplader (tilbehør)
8. Batteri (tilbehør)
9. Brugsanvisning

Symboler på produktet



Læs brugsanvisningen grundigt, og sørg for at have forstået indholdet, inden du bruger produktet.



Dette produkt er i overensstemmelse med gældende EU-direktiver.



Dette produkt er i overensstemmelse med gældende australske og newzealandske bestemmelser vedrørende elektromagnetisk kompatibilitet.



China RoHS Environment-Friendly Use Period (EFUP)-symbol.



Produktet og produktemballagen er ikke almindeligt husholdningsaffald. Aflever det på en genbrugsstation til elektrisk og elektronisk udstyr.

Bemærk: Andre symboler/etiketter på produktet refererer til specifikke krav for certificering på nogle markeder.

Symboler på produktet



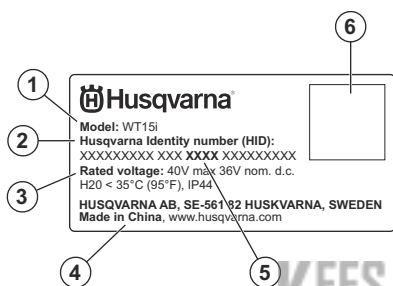
Læs brugsanvisningen grundigt, og sørg for at have forstået indholdet, inden du bruger produktet.



Produktet og produktemballagen er ikke almindeligt husholdningsaffald. Aflever det på en genbrugsstation til elektrisk og elektronisk udstyr.

Bemærk: Andre symboler/etiketter på produktet refererer til specifikke krav for certificering på nogle markeder.

Typeskilt



KEES VAN DER SPEK
TUIN EN PARKMACHINES • TER AAR

Sikkerhed

Sikkerhedsdefinitioner

Advarsler, forholdsregler og bemærkninger bruges til at pege på særligt vigtige dele af brugsanvisningen.



ADVARSEL: Bruges, hvis føreren udsætter sig selv eller omkringstående personer for risiko for personskade eller dødsfald ved tilsidesættelse af instruktionerne i brugsanvisningen.



BEMÆRK: Bruges, hvis der er risiko for skader på produktet, andre materialer eller det omgivende område ved tilsidesættelse af instruktionerne i brugsanvisningen.

Bemærk: Bruges til at give yderligere oplysninger, der er nødvendige i en given situation.

1. Model
2. Produkt-id.
3. Nominel spænding
4. Producent
5. Produktionsår
6. QR-kode

Skader på produktet

Vi er ikke ansvarlige for skader på vores produkt, hvis:

- produktet er forkert repareret.
- produktet er repareret med dele, der ikke er fra producenten eller ikke er godkendt af producenten
- produktet har tilbehør, der ikke er fra producenten eller ikke er godkendt af producenten.
- produktet ikke er repareret på et godkendt servicecenter eller af en godkendt myndighed.

Generelle sikkerhedsinstruktioner



ADVARSEL: Læs følgende advarselsinstruktioner, inden du bruger produktet.

- Læs denne brugsanvisning og brugsanvisningen for elværktøjet.
- Du skal læse og forstå de 2 brugsanvisninger, før du betjener produktet.
- Bær personligt beskyttelsesudstyr. Beskyttelsesudstyr som støvmaske, skridsikre sikkerhedssko, beskyttelseshjelm eller høreværn, som benyttes til de relevante formål vil nedsætte risikoen for personskade.
- Udsæt ikke produktet for regn eller våde omgivelser.
- Brug ikke en højtryksrenser til at rengøre produktet, da vand kan trænge ind i det elektriske system og forårsage skade på produktet.
- Denne enhed er ikke til brug for personer (herunder børn) med nedsatte fysiske, følelsesmæssige eller mentale evner eller mangel på erfaring og viden, medmindre de er under opsyn eller modtaget træning i brugen af enheden af en person, der er

ansvarlig for deres sikkerhed. Børn skal være under opsyn for at sikre, at de ikke leger med enheden.

Batterisikkerhed



ADVARSEL: Læs følgende advarselsinstruktioner, inden du bruger produktet.

- Brug kun de batterier, vi anbefaler til dit produkt.
- Brug kun originale batterier til dette produkt. Der er risiko for eksplosion, hvis batterierne udskiftes med et batteri af forkert type. Spørg forhandleren for at få yderligere oplysninger.
- Brug kun batterier, der er genopladelige, som strømforsyning til de relaterede Husqvarna produkter. For at undgå personskaade må batteriet ikke anvendes som strømforsyning til andre produkter.
- Risiko for elektrisk stød. Tilslut ikke batteripolerne til nøgler, skruer eller andre metalgenstande. Dette kan medføre en kortslutning af batteriet.
- Hvis batteriet lækker, skal du sørge for, at væsken ikke kommer i kontakt med hud eller øjne. Ved kontakt med væsken skal du skylle området med en stor mængde vand og derefter opsøge lægehjælp.
- Brug ikke batterier, der ikke er genopladelige.
- Du må ikke foretage ændringer af batteriet.
- Sæt ikke genstande ind i batteriets luftspalte.
- Hold batteriet væk fra sollys, varme og åben ild. Batteriet kan forårsage en eksplosion og medføre forbrændinger og/eller kemiske forbrændinger.
- Hold batteriet væk fra regn og våde omgivelser.
- Hold batteriet væk fra mikrobølger og højt tryk.
- Forsøg ikke at skille batteriet ad eller ødelægge det.
- Brug batteriet i temperaturer mellem -10 °C og 40 °C.
- Batteriet må aldrig rengøres med vand. Se *Sådan rengøres batteriet. på side 25.*
- Brug ikke et batteri, der er beskadiget eller ikke fungerer korrekt.
- Opbevar batterierne væk fra metalgenstande som f.eks. søm, skruer og smykker.
- Opbevar batteriet utilgængeligt for børn.

Batteriopladersikkerhed



ADVARSEL: Læs alle sikkerhedsadvarsler og instruktioner. Hvis man ignorerer advarsler og anvisninger, kan det medføre elektrisk stød, brand og/eller alvorlig tilskadekomst.

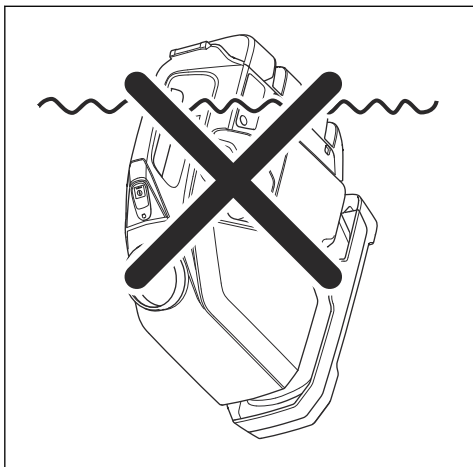
- Risiko for elektrisk stød eller kortslutning, hvis sikkerhedsinstruktionerne ikke overholdes.
- Brug ikke andre batteriopladere end den, der blev leveret med dit produkt. Brug kun Husqvarna QC-ladere, når du oplader Husqvarna reservebatterier BLi.
- Forsøg aldrig at adskille batteriopladeren.
- Brug ikke defekte eller beskadigede batteriopladere.
- Løft aldrig batteriopladeren ved hjælp af ledningen. Træk stikket ud for at afbryde batteriopladeren fra stikkontakten. Træk ikke i ledningen.
- Hold alle kabler og forlængerledninger væk fra vand, olie og skarpe kanter. Sørg for, at ledningen ikke bliver klemmt i døre, hegn eller lignende.
- Brug ikke batteriopladeren i nærheden af brandfarlige materialer eller materialer, der kan medføre korrosion. Sørg for, at batteriopladeren ikke er dækket. I tilfælde af røgafgivelse eller brand skal batteriopladeren afbrydes fra stikkontakten.
- Oplad kun batteriet indendørs på et sted med god ventilation og beskyttet mod direkte sollys. Batteriet må ikke oplades udendørs. Oplad ikke batteriet under våde forhold.
- Brug kun batteriopladeren ved temperaturer mellem 5 °C (41 °F) og 40 °C (104 °F). Brug batteriopladeren på et sted med god ventilation, hvor den ikke udsættes for fugt eller støv.
- Sæt ikke genstande ind i batteriopladerens luftspalter.
- Forbind aldrig batteriopladerens poler med metalgenstande, da dette kan kortslutte batteriopladeren.
- Ikke-genopladelige batterier må ikke oplades i batteriopladeren eller bruges i maskinen.
- Brug godkendte stikkontakter, som ikke er beskadiget.

Drift

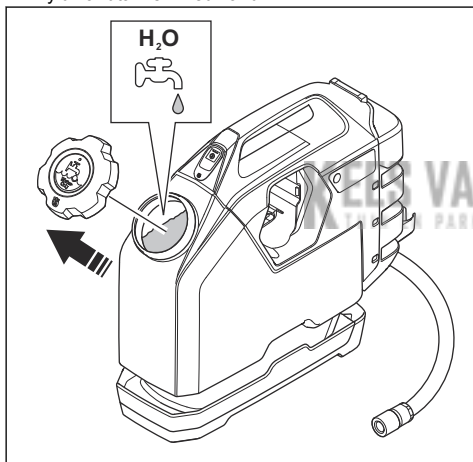
Sådan fyldes vandtanken

Bemærk: Hæld kun vand i tanken. Hæld ikke anden væske i vandtanken.

Bemærk: Vandtanken må ikke anbringes i vand.



1. Fjern vandtankens dæksel.
2. Fyld vandtanken med vand.



Sådan oplades batteriet



BEMÆRK: Sørg for, at batteriet, batteriopladeren og polerne på batteriet er rene og tørre. Sæt ikke batteriet i batteriopladeren, hvis det er snarvet eller vådt.

1. Tilslut batteriopladeren til et strømudtag. LED-indikator for opladning blinker 1 gang.



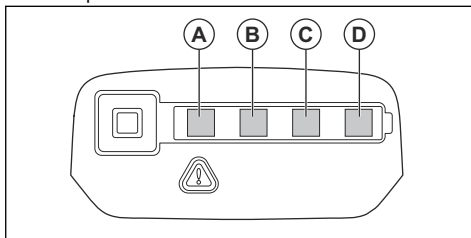
BEMÆRK: Tilslut kun batteriopladeren til et strømudtag med den spænding og frekvens, der fremgår af typeskiltet.

2. Tilslutning af batteriet til batteriladeren. LED-indikator for opladning tændes.
3. Fjern batteriet fra batteriopladeren.
4. Træk stikket ud for at frakoble batteriopladeren fra strømudtaget. Træk ikke i strømkablet.

Sådan tilsluttes batteriet til batteriopladeren

Bemærk: Oplad batteriet, før du bruger det første gang. Et nyt batteri er kun 30 % opladet.

1. Kontrollér, at batteriet er tørt.
2. Sæt batteriet i batteriopladeren.
3. Kontrollér, at den grønne opladeindikator på batteriopladeren lyser. Det betyder, at batteriet er korrekt forbundet med batteriopladeren.
4. Når alle LED'erne på batteriet tændes, er batteriet fuldt opladet.



5. Træk stikket ud for at afbryde batteriopladeren fra stikkontakten. Træk ikke i ledningen.
6. Fjern batteriet fra batteriopladeren.

Bemærk: Se *Tekniske data på side 27* og vejledningerne til batteriet og batteriopladeren for at få flere oplysninger.

Sådan bruges de integrerede tilslutningsmuligheder

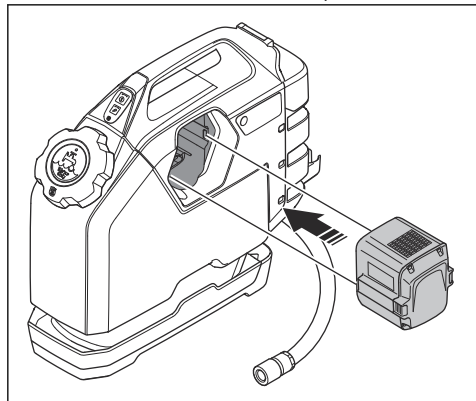
Bemærk: De følgende instrukser gælder kun for produkter, der leveres med integrerede tilslutningsmuligheder.

Bemærk: Radiotransmission via -funktionen aktiveres, når du opretter forbindelse til. Husqvarna Fleet Services for første gang. For at oprette denne forbindelse skal pumpen være tændt, indtil forbindelsen er oprettet. Funktionen er derefter slået til.

1. Download Husqvarna Fleet Services IOS- eller Android-appen.
2. Gå til <https://getfleet.husqvarnacp.com> for flere oplysninger.

Sådan startes produktet

1. Isæt et batteri i batteriholderen. For godkendte batterier henvises til *Tekniske data på side 27*.



2. Tryk på start/stopknappen for at starte produktet.

Sådan standses produktet

- Tryk på start/stopknappen for at standse produktet.

Bemærk: Pumpen standser automatisk, hvis beholderen løber tør for vand.

Vedligeholdelse

Sådan rengøres batteriet.



BEMÆRK: Batteriet må aldrig rengøres med vand.

- Rengør batteriets poler med trykluft eller med en blød og tør klud.
- Rengør batteriets overflader med en blød og tør klud.

Fejlfinding

Fejlfinding

Problem	Årsag	Løsning
Lysdioden på produktet blinker, og produktet starter ikke.	Batteriet er ikke opladet.	Oplad batteri.
Lysdioden på produktet blinker under drift.	Lav batterispænding.	Oplad batteri.
Produktet flytter ikke vand, når det starter, men pumpen kører.	Luftboble i pumpecontaineren.	Vent et minut, og start igen.
	Blokeret filter i pumpeholderen.	Fjern pumpen, og rengør den.
Produktet flytter ikke vand, når det starter, og pumpen kører ikke.	Blokering i pumpen eller blokeret filter.	Fjern pumpen, og rengør den.
	Tilfrossent vand i pumpen.	Placer produktet på et varmt sted, og lad det frosne vand smelte.
Lav vandgennemstrømning fra maskinen.	Blokeret filter i pumpeholderen.	Fjern pumpen, og rengør den.

Produktet bruges sammen med en række forskellige kapmaskiner og kerneboresmaskiner på markedet.

Dette produkt anbefales ikke til højtydende produkter, der bruger højt vandflow og højt vandtryk, f.eks. betonkædesave.

Transport, opbevaring og bortskaffelse

Transport af produktet

- Fastgør produktet sikkert under transport for at undgå transportskader og uheld.
- Stands altid produktet, og tag strømstikket ud, før du flytter produktet.
- Udtag altid batteriet før transport.

Opbevaring af produktet

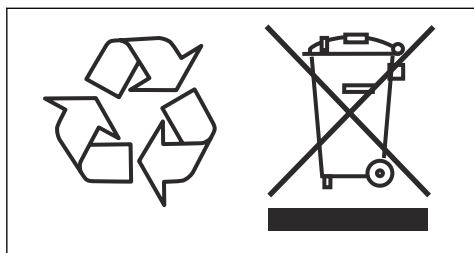
- Opbevar produktet i et aflåst område utilgængeligt for børn eller personer, som ikke er godkendt.
- Opbevar produktet et tørt sted.
- Fjern batteriet før opbevaring!
- Sørg for, at temperaturen ikke er under -25 °C (-13°F) og ikke over 50 °C (122 °F).

Bortskaffelse

Symbolerne på produktet eller emballagen angiver, at produktet ikke må behandles som almindeligt husholdningsaffald. Det skal afleveres til en passende genbrugsstation med henblik på genvinding af elektrisk og elektronisk udstyr.

Sørg for at frakoble propantanken og fjerne batteriet fra produktet, før du indleverer det til en genbrugsstation. Indlever batteriet til en genbrugsstation.

Hvis du sørger for, at dette produkt håndteres korrekt, kan du være med til at modvirke potentielle negative indvirkninger på mennesker og miljø, som ellers kan være et resultat af fejlagtig affaldshåndtering i forbindelse med dette produkt. Nærmere oplysninger om genanvendelse af dette produkt fås hos kommunen, det lokale renovationsselskab eller forretningen, hvor produktet er købt.



Tekniske data

Tekniske data

Vandkapacitet, l (gal)	15 (3,7)
Vægt, tom, kg (lb)	3,9 (8,6)
Mål (L x B x H), mm (tommer)	420 x 165 x 460 (16,5 x 6,5 x 18)
Batteri	Husqvarnalitium-ion, 36 V/1,6 Ah
Vandtryk, bar (psi)	1,1 (16)
Slange, mm (tommer)	6 (1/4)
Slangelængde, mm (fod)	3 (10)

Brug batteriet ved temperaturer mellem -10 °C (14 °F) og 40 °C (104 °F).

Integrerede tilslutningsmuligheder

Radiospektrum med BLE-teknologi	
Frekvensbånd for værktøjet, GHz	2,402 - 2,480
Maksimal overført radiofrekvens, dBm/mW	4/2,5

Accessories

Recommended batteries and chargers for the product

Batteries
BLi100
BLi200
BLi300
40-B140X
40-B220X
40-B330X
Chargers
QC 80
40-C80

Overensstemmelseserklæring

EU-overensstemmelseserklæring

HCP-WT15i-1

Vi, **Husqvarna AB**, SE-561 82 Huskvarna, SVERIGE,
tlf.: +46-36-146500 erklærer under eneansvar, at det
pågældende produkt:

Beskrivelse	Vandpumpe
Varemærke	Husqvarna
Type/model	WT 15i
Identifikation	Serienumrene fra 2021 og fremefter

overholder følgende EU-direktiver og bestemmelser:

Direktiv/bestemmelser	Beskrivelse
2006/42/EU	"vedrørende maskiner"
2014/53/EU	"vedrørende radioudstyr"
2011/65/EU	"vedrørende begrænsning af farlige stoffer"

og at følgende harmoniserede standarder og/eller
tekniske specifikationer anvendes,

- EN ISO 12100:2010
- EN 60335-1:2012+AC:2014+
A11:2014+A13:2017+A1:2019+A14:2019+A2:2019
- EN 60335-2-41:2003/A1:2004/A2:2010
- EN 55014-1:2017
- EN 55014-2:2015
- ETSI EN 300 328 V2.1.1
- ETSI EN 301 489-1 V2.2.0
- ETSI EN 301 489-17 V3.2.0

Partille 2021-06-14



Erik Silfverberg

R&D Director

Concrete Sawing & Drilling & Equipment

Husqvarna AB, Construction Division

Ansvarlig for teknisk dokumentation



Inhalt

Einleitung.....	29	Transport, Lagerung und Entsorgung.....	35
Sicherheit.....	31	Technische Daten.....	37
Betrieb.....	33	Accessories.....	37
Wartung.....	34	Konformitätserklärung.....	38
Fehlerbehebung.....	35		

Einleitung

Gerätebeschreibung

Das Gerät ist ein Wassertank, der zusammen mit Husqvarna-Elektrowerkzeugen verwendet wird. Weitere Informationen finden Sie in der Bedienungsanleitung des Elektrowerkzeugs.

Von diesem Gerät gibt es 2 Modelle. Das eine Modell verfügt über integrierte Konnektivität, siehe *Integrierte Konnektivität auf Seite 29*, während das andere Modell keine integrierte Konnektivität aufweist.

Integrierte Konnektivität

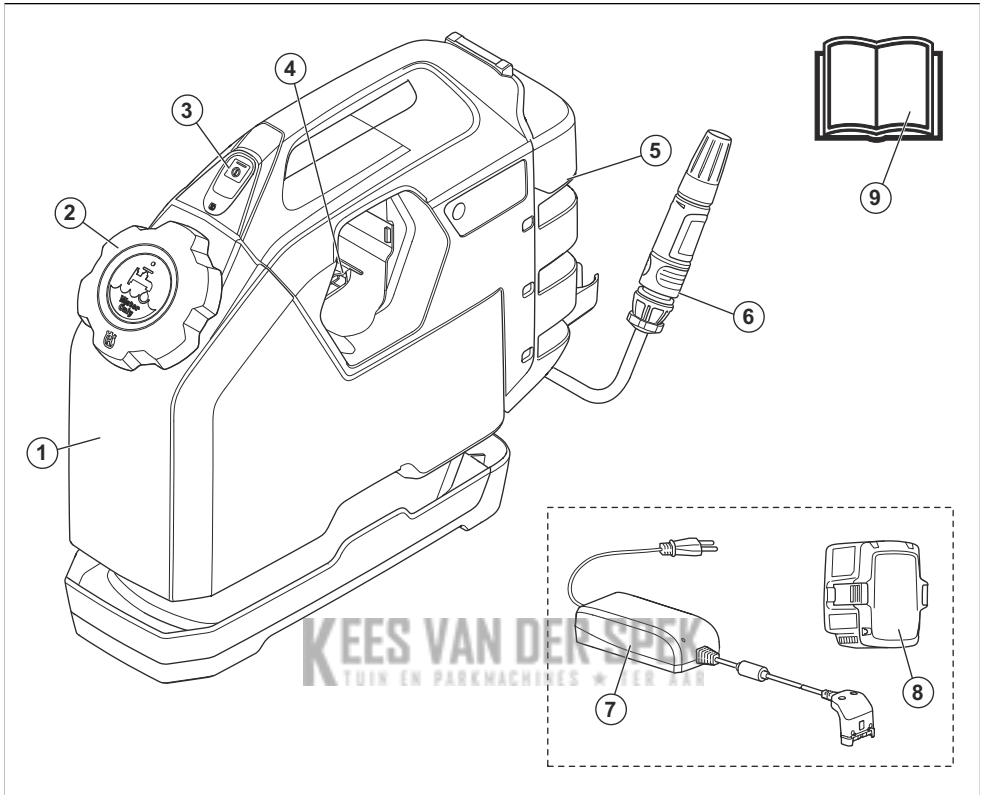
Husqvarna Fleet Services™ ist eine Cloud-Asset-Verwaltungslösung, die dem Flottenmanager eine Übersicht über alle verbundenen Geräte mit integrierten oder nachgerüsteten Sensoren

bietet. Die Sensoren zeichnen Daten wie Laufzeit, Serviceintervalle und andere Informationen auf. Wenn Sie mehr über Husqvarna Fleet Services™ erfahren möchten, können Sie die iOS- oder Android-App Husqvarna Fleet Services auf <https://apps.apple.com/se/app/husqvarna-fleet-services/id1334672726> oder <https://play.google.com/store/apps/details?id=com.husqvarna.hfsmobile&hl=en> herunterladen.

Geräte mit integrierter Konnektivität sind über den integrierten Husqvarna Fleet Services™-Sensor mit BLE technology radio spectrum verbunden. Weitere Informationen zur Nutzung finden Sie unter *So nutzen Sie die integrierte Konnektivität auf Seite 34*. Informationen zu Bluetooth Low Energy (BLE) finden Sie unter *Integrierte Konnektivität auf Seite 37*.

KEES VAN DER SPEK
TUIN EN PARKMACHINES • TER AAR

Geräteübersicht



1. Wassertank
2. Wassertankdeckel
3. Start-Stop-Taste
4. Akkufach
5. Stauraum
6. Düse
7. Akkuladegerät (Zubehör)
8. Akku (Zubehör)
9. Bedienungsanleitung

Symbole auf dem Gerät



Lesen Sie die Bedienungsanleitung sorgfältig durch, und machen Sie sich mit den Anweisungen vertraut, bevor Sie das Gerät verwenden.



Dieses Gerät entspricht den geltenden EU-Richtlinien.



Dieses Gerät entspricht den in Australien und Neuseeland geltenden Richtlinien zur elektromagnetischen Verträglichkeit.



RoHS-Symbol für China für den Zeitraum, in dem die umweltfreundliche Nutzung gegeben ist (EFUP).



Das Gerät und die Verpackung des Geräts dürfen nicht über den Hausmüll entsorgt werden. Recyceln Sie es an einer Recyclingstation für elektrische und elektronische Geräte.

Hinweis: Sonstige Symbole/Aufkleber auf dem Gerät beziehen sich auf spezielle Zertifizierungsanforderungen, die in bestimmten Ländern gelten.

Symbole auf dem Gerät



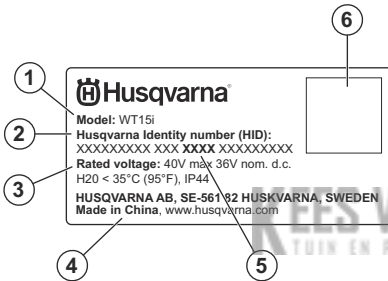
Lesen Sie die Bedienungsanleitung sorgfältig durch, und machen Sie sich mit den Anweisungen vertraut, bevor Sie das Gerät verwenden.



Das Gerät und die Verpackung des Geräts dürfen nicht über den Hausmüll entsorgt werden. Recyceln Sie es an einer Recyclingstation für elektrische und elektronische Geräte.

Hinweis: Sonstige Symbole/Aufkleber auf dem Gerät beziehen sich auf spezielle Zertifizierungsanforderungen, die in bestimmten Ländern gelten.

Typenschild



1. Modell
2. Geräteidentität
3. Nennspannung
4. Hersteller
5. **Herstellungsjahr**
6. QR-Code

Produktschäden

Wir haften nicht für Schäden an unserem Produkt, wenn:

- das Gerät nicht ordnungsgemäß repariert wird.
- das Gerät mit Teilen repariert wird, die nicht vom Hersteller stammen oder nicht vom Hersteller zugelassen sind.
- ein Zubehörteil mit dem Gerät verwendet wird, das nicht vom Hersteller stammt oder nicht vom Hersteller zugelassen ist.
- das Gerät nicht bei einem zugelassenen Service Center oder von einem zugelassenen Fachmann repariert wird.

Sicherheit

Sicherheitsdefinitionen

Warnungen, Vorsichtsmaßnahmen und Hinweise werden verwendet, um auf besonders wichtige Teile der Bedienungsanleitung hinzuweisen.



WARNUNG: Wird verwendet, wenn bei Nichtbeachtung der Anweisungen in diesem Handbuch die Gefahr von Verletzung oder Tod des Bedieners oder anderer Personen besteht.



ACHTUNG: Wird verwendet, wenn bei Nichtbeachtung der Anweisungen in diesem Handbuch die Gefahr von Schäden am Gerät, an anderen Materialien oder in der Umgebung besteht.

Hinweis: Für weitere Informationen, die in bestimmten Situationen nötig sind.

Allgemeine Sicherheitshinweise



WARNUNG: Lesen Sie die folgenden Warnhinweise, bevor Sie das Gerät benutzen.

- Lesen Sie diese Bedienungsanleitung sowie die Bedienungsanleitung des Elektrowerkzeug sorgfältig durch.
- Sie müssen beide Bedienungsanleitungen gelesen und verstanden haben, bevor Sie das Gerät bedienen.
- Tragen Sie eine persönliche Schutzausrüstung. Schutzausrüstung wie Atemschutzmaske, rutschsichere Sicherheitsschuhe, Schutzhelm und Gehörschutz senkt bei angemessenem Einsatz das Verletzungsrisiko.
- Setzen Sie das Gerät weder Regen noch Feuchtigkeit aus.
- Verwenden Sie zum Reinigen des Geräts keinen Hochdruckreiniger, da Wasser in das elektrische

System eindringen und das Gerät beschädigen kann.

- Der Gebrauch des Geräts durch Personen (einschließlich Kindern), die über eingeschränkte körperliche, sensorische oder geistige Fähigkeiten verfügen oder denen es an der erforderlichen Erfahrung und Kenntnissen mangelt, ist untersagt, sofern sie nicht von einer für ihre Sicherheit verantwortlichen Person bei der Arbeit überwacht und im Gebrauch des Geräts zuvor geschult wurden. Lassen Sie keine Kinder mit dem Gerät spielen. Das Gerät ist kein Spielzeug!

Sicherer Umgang mit Akkus



WARNUNG: Lesen Sie die folgenden Warnhinweise, bevor Sie das Gerät verwenden.

- Verwenden Sie nur die Akkus, die wir für Ihr Gerät empfehlen.
- Verwenden Sie mit diesem Gerät nur Originalakkus. Es besteht Explosionsgefahr, wenn die Akkus durch Akkus falschen Typs ersetzt werden. Ihr Händler steht Ihnen gern für weitere Informationen zur Verfügung.
- Verwenden Sie als Stromversorgung für die zugehörigen Husqvarna Geräte nur wiederaufladbare Akkus. Um Verletzungen zu vermeiden, verwenden Sie den Akku nicht zur Energieversorgung anderer Geräte.
- Es besteht die Gefahr von elektrischen Schlägen. Verbinden Sie die Akkuklemmen nicht mit Schlüsseln, Schrauben oder anderen metallischen Gegenständen. Dadurch kann es zu einem Kurzschluss des Akkus kommen.
- Wenn aus dem Akku Flüssigkeit austritt, vermeiden Sie Haut- oder Augenkontakt mit dieser. Sollten Sie dennoch mit der Flüssigkeit in Berührung gekommen sein, reinigen Sie den Bereich mit ausreichend Wasser und suchen Sie medizinische Hilfe auf.
- Benutzen Sie keine Akkus, die nicht wiederaufladbar sind.
- Nehmen Sie keine Modifikationen an den Akkus vor.
- Legen Sie keine Gegenstände in die Luftschlitze des Akkus.
- Halten Sie den Akku von direkter Sonneneinstrahlung, Hitze oder offenem Feuer fern. Der Akku kann explodieren und Verbrennungen und/oder chemische Verbrennungen verursachen.
- Halten Sie den Akku von Regen und Feuchtigkeit fern.
- Halten Sie den Akku von Mikrowellen und hohem Druck fern.
- Versuchen Sie nicht, den Akku zu zerlegen oder aufzubrechen.
- Der Akku darf nur bei Temperaturen zwischen -10 °C (14 °F) und 40 °C (104 °F) verwendet werden.

- Reinigen Sie den Akku nicht mit Wasser. Siehe *So reinigen Sie den Akku auf Seite 34*.
- Verwenden Sie keinen Akku, der beschädigt ist oder nicht ordnungsgemäß funktioniert.
- Lagern Sie Akkus getrennt von Metallgegenständen wie Nägeln, Schrauben oder Schmuck.
- Halten Sie den Akku fern von Kindern.

Sicherer Umgang mit dem Ladegerät



WARNUNG: Lesen Sie sämtliche Sicherheitshinweise und Anweisungen durch. Wenn Sie die Warn- und Sicherheitshinweise nicht befolgen, kann dies zu Elektroschock, Brand und/oder schweren Verletzungen führen.

- Gefahr von elektrischen Schlägen oder Kurzschluss, wenn die Sicherheitshinweise nicht beachtet werden.
- Verwenden Sie nur das mitgelieferte Ladegerät für Ihr Produkt. Verwenden Sie zum Laden von Husqvarna BLi-Ersatzakkus ausschließlich Husqvarna QC-Ladegeräte.
- Das Ladegerät nicht zerlegen.
- Verwenden Sie keine fehlerhaften oder beschädigten Ladegeräte.
- Heben Sie das Ladegerät nicht am Netzkabel an. Um das Ladegerät von der Steckdose zu trennen, ziehen Sie am Netzstecker. Ziehen Sie nicht am Netzkabel.
- Achten Sie darauf, dass keines der Kabel und Verlängerungskabel mit Wasser, Öl oder scharfen Kanten in Berührung kommt. Achten Sie darauf, dass Kabel nicht zwischen Türen, Zäunen o. Ä. eingeklemmt werden.
- Das Ladegerät darf nicht in der Nähe von entflammaren Materialien oder Materialien, die Korrosion verursachen können, verwendet werden. Vergewissern Sie sich, dass das Akkuladegerät nicht abgedeckt ist. Bei Rauchentwicklung oder Feuer muss der Stecker des Ladegeräts sofort aus der Steckdose gezogen werden.
- Laden Sie den Akku nur in geschlossenen Räumen an einem Ort mit guter Luftzirkulation und ohne direkte Sonneneinstrahlung. Laden Sie den Akku nicht im Freien. Auf keinen Fall Akkus in feuchter Umgebung laden.
- Verwenden Sie das Ladegerät nur bei mit einer Temperatur zwischen 5 °C (41 °F) und 40 °C (104 °F). Verwenden Sie das Ladegerät nur in einer gut belüfteten, trockenen und staubfreien Umgebung.
- Legen Sie keine Gegenstände in die Luftschlitze des Akkuladegeräts.
- Verbinden Sie die Anschlüsse des Akkuladegeräts niemals mit Metallgegenständen. Dies kann zu einem Kurzschluss im Ladegerät führen.

- Laden Sie keine nicht wieder aufladbaren Batterien im Ladegerät (diese dürfen auch nicht in der Maschine verwendet werden).

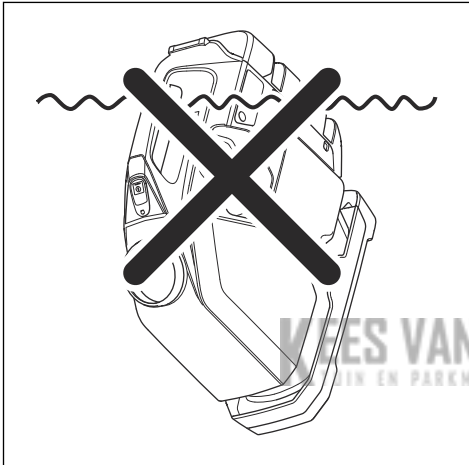
- Nutzen Sie zugelassene Steckdosen, die nicht beschädigt sind.

Betrieb

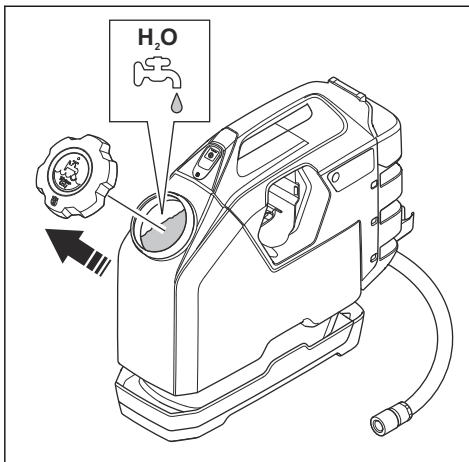
So befüllen Sie den Wassertank

Hinweis: Geben Sie nur Wasser in den Tank. Geben Sie keine anderen Flüssigkeiten in den Wassertank.

Hinweis: Legen Sie den Wassertank nicht in Wasser.



1. Entfernen Sie den Wassertankdeckel.
2. Befüllen Sie den Wassertank mit Wasser.



So laden Sie den Akku



ACHTUNG: Stellen Sie sicher, dass der Akku, das Ladegerät und die Akkuklemmen sauber und trocken sind. Legen Sie den Akku nicht in das Ladegerät, wenn es verschmutzt oder nass ist.

1. Schließen Sie das Ladegerät an eine Steckdose an. Die Lade-LED blinkt 1 Mal.



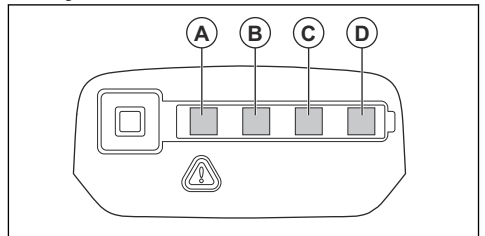
ACHTUNG: Schließen Sie das Ladegerät nur an eine Steckdose mit der auf dem Typenschild angegebenen Spannung und Frequenz an.

2. Schließen Sie den Akku an das Ladegerät an. Die Lade-LED leuchtet auf.
3. Nehmen Sie den Akku aus dem Ladegerät.
4. Ziehen Sie den Netzstecker, um das Ladegerät von der Steckdose zu trennen. Ziehen Sie nicht am Netzkabel.

So schließen Sie den Akku an das Akkuladegerät an

Hinweis: Laden Sie den Akku vollständig, bevor Sie ihn zum ersten Mal verwenden. Ein neuer Akku ist nur zu 30 % geladen.

1. Stellen Sie sicher, dass der Akku trocken ist.
2. Legen Sie den Akku in das Ladegerät.
3. Stellen Sie sicher, dass die grüne Ladeanzeige auf dem Ladegerät aufleuchtet. Das bedeutet, dass der Akku richtig mit dem Ladegerät verbunden ist.
4. Wenn alle LEDs am Akku leuchten, ist er vollständig aufgeladen.



5. Um das Ladegerät von der Steckdose zu trennen, ziehen Sie den Netzstecker. Ziehen Sie nicht am Kabel.
6. Nehmen Sie den Akku aus dem Ladegerät.

Hinweis: Unter *Technische Daten auf Seite 37* sowie in den Bedienungsanleitungen des Akkus und des Ladegeräts finden Sie weitere Informationen.

So nutzen Sie die integrierte Konnektivität

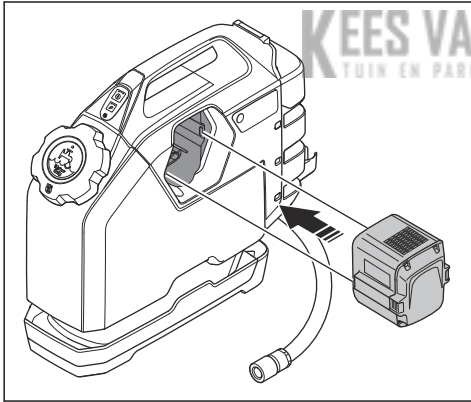
Hinweis: Die folgende Anleitung gilt nur für Geräte mit integrierter Konnektivität.

Hinweis: Die Funkübertragung durch die -Funktion wird aktiviert, wenn Sie erstmalig eine Verbindung zu Husqvarna Fleet Services herstellen. Um diese Verbindung herzustellen, muss die Pumpe eingeschaltet sein, bis die Verbindung vollständig ist. Danach ist die Funktion eingeschaltet.

1. Laden Sie die Husqvarna Fleet Services-iOS- oder Android-App herunter.
2. Weitere Informationen finden Sie unter <https://getfleet.husqvarnacp.com>.

So starten Sie das Gerät

1. Legen Sie einen Akku in das Batteriefach ein. Mehr über zugelassene Akkus erfahren Sie unter *Technische Daten auf Seite 37*.



Wartung

So reinigen Sie den Akku



ACHTUNG: Reinigen Sie den Akku nicht mit Wasser.

2. Drücken Sie auf die Start-Stop-Taste, um das Gerät zu starten.

So stoppen Sie das Gerät

- Drücken Sie auf die Start-Stop-Taste, um das Gerät zu stoppen.
-

Hinweis: Die Pumpe stoppt automatisch, wenn der Tank kein Wasser mehr enthält.

Fehlerbehebung

Fehlersuche

Problem	Ursache	Lösung
Die LED am Gerät blinkt, und das Gerät startet nicht.	Akku wird nicht geladen.	Den Akku laden.
Die LED am Gerät blinkt während des Betriebs.	Zu geringe Batteriespannung.	Den Akku laden.
Beim Starten des Geräts wird kein Wasser bewegt, aber die Pumpe läuft.	Luftblasen im Pumpenbehälter.	1 Minute warten, und dann erneut starten.
	Blockierter Filter in der Pumpenhalterung.	Die Pumpe entfernen und reinigen.
Beim Starten des Geräts wird kein Wasser bewegt, und die Pumpe läuft nicht.	Die Pumpe ist blockiert oder das Filternetz verstopft.	Die Pumpe entfernen und reinigen.
	Gefrorenes Wasser in der Pumpe.	Das Gerät an einem warmen Ort stellen und das gefrorene Wasser schmelzen lassen.
Das Gerät erzeugt einen geringen Wasserdurchfluss.	Blockierter Filter in der Pumpenhalterung.	Die Pumpe entfernen und reinigen.

Das Gerät kann mit verschiedenen handelsüblichen Trennschleifern und Kernbohrern verwendet werden.

Das Gerät wird nicht für Hochleistungsgeräte mit hohem Wasserdurchfluss und hohem Wasserdruck, wie z. B. Betonkettensägen, empfohlen.

Transport, Lagerung und Entsorgung

Transport des Gerätes

- Befestigen Sie das Gerät während des Transports, um Schäden und Unfälle zu vermeiden.
- Stoppen Sie den Motor und trennen Sie das Netzkabel jedes Mal, bevor das Gerät angehoben oder bewegt wird.
- Trennen Sie vor dem Transport immer den Akku.

Lagerung des Geräts

- Bewahren Sie das Gerät in einem verschlossenen Bereich auf, um einen unerlaubten Zugriff durch Kinder oder andere Personen zu verhindern.
- Bewahren Sie das Gerät in einem trockenen Bereich auf.
- Entfernen Sie den Akku vor der Lagerung.
- Stellen Sie sicher, dass die Temperatur nicht niedriger als -25 °C (-13°F) und nicht höher als 50 °C (122 °F) ist.

Entsorgung

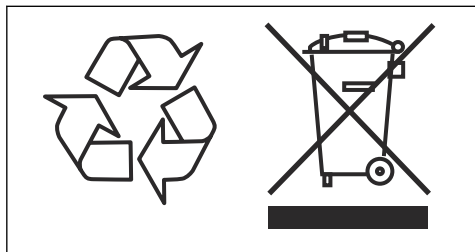
Durch Symbole auf dem Produkt oder seiner Verpackung wird angezeigt, dass dieses Produkt

nicht über den Hausmüll entsorgt werden darf. Es ist einer entsprechenden Recyclingstation zuzuführen, damit elektrische und elektronische Komponenten wiedergewonnen werden können.

Stellen Sie sicher, dass der Propantank vom Gerät getrennt und der Akku aus dem Gerät genommen wurde, bevor es einer geeigneten Recyclingstation zugeführt wird. Geben Sie den Akku bei einer geeigneten Recyclingstation ab.

Dadurch, dass Sie sicherstellen, dass Sie mit diesem Gerät sorgfältig umgehen, können Sie helfen, den potentiellen negativen Auswirkungen auf die Umwelt und Ihre Mitmenschen entgegenzuwirken, die sich andernfalls durch eine unsachgemäße Entsorgung dieses Geräts ergeben können. Genauere Informationen über die ordnungsgemäße Entsorgung dieses Geräts erhalten Sie bei Ihrer Stadtverwaltung, Ihrem

Abfallentsorgungsunternehmen oder dem Geschäft, in dem Sie Ihr Gerät gekauft haben.



KEES VAN DER SPEK
TUIN EN PARKMACHINES ★ TER AAR

Technische Daten

Technische Daten

Wasserkapazität, l	15 (3,7)
Gewicht, leer, kg	3,9 (8,6)
Abmessungen (L x B x H), mm (Zoll)	420 x 165 x 460 (16½ x 6½ x 18)
Akku	Husqvarna-Lithium-Ionen-Akku, 36 V
Wasserdruck, bar (psi)	1,1 (16)
Schlauch, mm (Zoll)	6 (1/4")
Schlauchlänge, mm	3 (10)

Verwenden Sie den Akku bei Temperaturen zwischen -10 °C (14 °F) und 40 °C (104 °F).

Integrierte Konnektivität

BLE-Technologie-Frequenzband	
Frequenzbänder für das Werkzeug, GHz	2,402 - 2,480
Maximale Funkfrequenz-Leistung, dBm/mW	4/2,5

Accessories

Recommended batteries and chargers for the product

Batteries
BLi100
BLi200
BLi300
40-B140X
40-B220X
40-B330X
Chargers
QC 80
40-C80

Konformitätserklärung

EU-Konformitätserklärung

Die **Husqvarna AB**, SE-561 82 Huskvarna, Schweden,
Tel.: +46-36-146500, erklärt in alleiniger Verantwortung,
dass das Gerät:

HCP-WT15i-1

Beschreibung	Wasserpumpe
Marke	Husqvarna
Typ/Modell	WT 15i
Identifizierung	Seriennummern ab 2021

die folgenden EU-Richtlinien und -Verordnungen erfüllt:

Richtlinie/Verordnung	Beschreibung
2006/42/EG	„Maschinenrichtlinie“
2014/53/EU	„zu Funkanlagen“
2011/65/EU	„zur Beschränkung der Verwendung bestimmter gefährlicher Stoffe“

und dass die folgenden harmonisierten Normen und/
oder technischen Daten angewendet werden;

- EN ISO 12100:2010
- EN 60335-1:2012+AC:2014+
A11:2014+A13:2017+A1:2019+A14:2019+A2:2019
- EN 60335-2-41:2003/A1:2004/A2:2010
- EN 55014-1:2017
- EN 55014-2:2015
- ETSI EN 300 328 V2.1.1
- ETSI EN 301 489-1 V2.2.0
- ETSI EN 301 489-17 V3.2.0

Partille 2021-06-14



Erik Silfverberg

R&D Director

Concrete Sawing & Drilling & Equipment

Husqvarna AB, Construction Division

Verantwortlich für die technische Dokumentation



Περιεχόμενα

Εισαγωγή.....	39	Μεταφορά, αποθήκευση και απόρριψη.....	45
Ασφάλεια.....	41	Τεχνικά στοιχεία.....	47
Λειτουργία.....	43	Accessories.....	47
Συντήρηση.....	44	Δήλωση Συμμόρφωσης.....	48
Αντιμετώπιση προβλημάτων.....	45		

Εισαγωγή

Περιγραφή προϊόντος

Το προϊόν είναι ένα ντεπόζιτο νερού που χρησιμοποιείται μαζί με ηλεκτρικά εργαλεία Husqvarna. Για περισσότερες πληροφορίες, ανατρέξτε στο εγχειρίδιο χρήσης του προϊόντος.

Υπάρχουν 2 μοντέλα του προϊόντος. 1 μοντέλο με ενσωματωμένη συνδεσιμότητα, ανατρέξτε στην ενότητα *Ενσωματωμένη συνδεσιμότητα στη σελίδα 39*, και το 1 μοντέλο δεν διαθέτει ενσωματωμένη συνδεσιμότητα.

Ενσωματωμένη συνδεσιμότητα

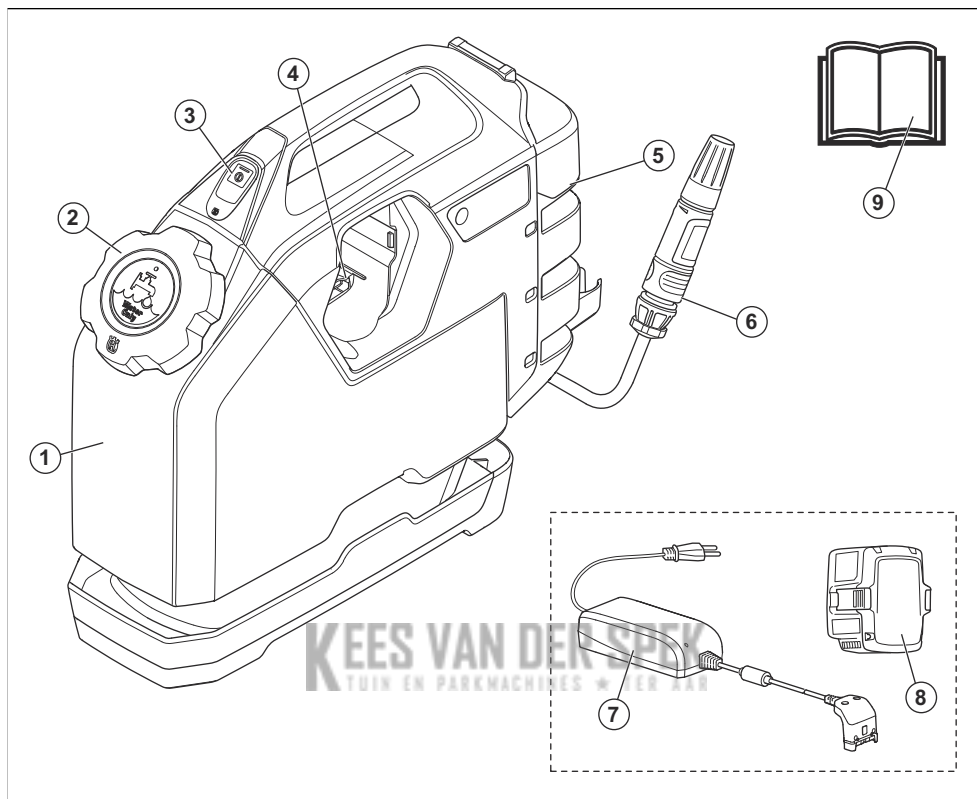
Το Husqvarna Fleet Services™ είναι μια λύση διαχείρισης περιουσιακών στοιχείων στο cloud που παρέχει στο διαχειριστή στόλου μια επισκόπηση όλων των προϊόντων που είναι συνδεδεμένα μέσω ενσωματωμένων ή aftermarket αισθητήρων. Οι αισθητήρες καταγράφουν δεδομένα όπως το χρόνο

λειτουργίας, τα διαστήματα σέρβις και άλλα πολλά. Για περισσότερες πληροφορίες σχετικά με την εφαρμογή Husqvarna Fleet Services™, κατεβάστε στο iOS ή το Android την εφαρμογή Husqvarna Fleet Services από τη διεύθυνση <https://apps.apple.com/se/app/husqvarna-fleet-services/id1334672726> ή <https://play.google.com/store/apps/details?id=com.husqvarna.hfsmobile&hl=en>.

Τα προϊόντα με ενσωματωμένη συνδεσιμότητα συνδέονται μέσω του ενσωματωμένου αισθητήρα Husqvarna Fleet Services™ που διαθέτει BLE technology radio spectrum. Για περισσότερες πληροφορίες σχετικά με τον τρόπο χρήσης του προϊόντος, ανατρέξτε στην ενότητα *Χρήση της ενσωματωμένης συνδεσιμότητας στη σελίδα 44*. Για πληροφορίες σχετικά με το Bluetooth Low Energy (BLE), ανατρέξτε στην ενότητα *Ενσωματωμένη συνδεσιμότητα στη σελίδα 47*.

KLEB VAN DER SPEK
TUIN EN PARKMACHINES • TER AAR

Επισκόπηση προϊόντος



1. Ντεπόζιτο νερού
2. Τάπα ντεπόζιτου νερού
3. Κουμπί εκκίνησης/διακοπής λειτουργίας
4. Υποδοχή μπαταρίας
5. Χώρος αποθήκευσης
6. Ακροφύσιο
7. Φορτιστής μπαταρίας (αξεσουάρ)
8. Μπαταρία (αξεσουάρ)
9. Εγχειρίδιο χρήσης

Σύμβολα στο προϊόν



Διαβάστε προσεκτικά το εγχειρίδιο και βεβαιωθείτε ότι έχετε κατανοήσει τις οδηγίες προτού χρησιμοποιήσετε το προϊόν.



Αυτό το προϊόν συμμορφώνεται με τις ισχύουσες οδηγίες της Ε.Ε.



Το προϊόν συμμορφώνεται με τις ισχύουσες οδηγίες για την ηλεκτρομαγνητική συμβατότητα στην Αυστραλία και τη Νέα Ζηλανδία.



Σύμβολο για την Περίοδο χρήσης με τρόπο φιλικό προς το περιβάλλον σύμφωνα με την οδηγία RoHS της Κίνας (EFUP).



Το προϊόν ή η συσκευασία του προϊόντος δεν αποτελεί οικιακό απόρριμμα. Ανακυκλώστε το σε κέντρο ανακύκλωσης ηλεκτρικού και ηλεκτρονικού εξοπλισμού.

Περιεχόμενα Άλλα σύμβολα/σήματα που υπάρχουν στο προϊόν αναφέρονται σε ειδικές απαιτήσεις πιστοποίησης για ορισμένες αγορές.

Σύμβολα στο προϊόν



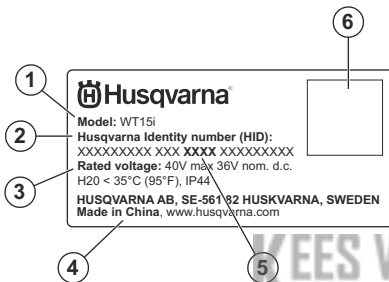
Διαβάστε προσεκτικά το εγχειρίδιο και βεβαιωθείτε ότι έχετε κατανοήσει τις οδηγίες προτού χρησιμοποιήσετε το προϊόν.



Το προϊόν ή η συσκευασία του προϊόντος δεν αποτελεί οικιακό απόρριμμα. Ανακυκλώστε το σε κέντρο ανακύκλωσης ηλεκτρικού και ηλεκτρονικού εξοπλισμού.

Περιεχόμενα Άλλα σύμβολα/σήματα που υπάρχουν στο προϊόν αναφέρονται σε ειδικές απαιτήσεις πιστοποίησης για ορισμένες αγορές.

Πινακίδα στοιχείων μηχανήματος



KEES VAN DER SPEK
TUIN EN PARKMACHINES • TER AAR

1. Μοντέλο
2. Ταυτότητα προϊόντος
3. Ονομαστική τάση
4. Κατασκευαστής
5. **Έτος κατασκευής**
6. Κωδικός QR

Ζημιά στο προϊόν

Δεν φέρουμε ευθύνη για ζημιές στο προϊόν μας εάν:

- Το προϊόν έχει επισκευαστεί λανθασμένα.
- Το προϊόν έχει επισκευαστεί με εξαρτήματα που δεν προέρχονται από τον κατασκευαστή ή που δεν έχουν εγκριθεί από τον κατασκευαστή.
- Το προϊόν διαθέτει ένα αξεσουάρ που δεν προέρχεται από τον κατασκευαστή ή που δεν έχει εγκριθεί από τον κατασκευαστή.
- Το προϊόν δεν έχει επισκευαστεί σε εγκεκριμένο κέντρο σέρβις ή από εγκεκριμένη αρχή.

Ασφάλεια

Ορισμοί για την ασφάλεια

Για την επισήμανση ειδικών σημαντικών τμημάτων του εγχειριδίου χρησιμοποιούνται προειδοποιήσεις, συστάσεις προσοχής και σημειώσεις.



ΠΡΟΕΙΔΟΠΟΙΗΣΗ: Χρησιμοποιείται όταν υπάρχει κίνδυνος τραυματισμού ή θανάτου του χειριστή ή άλλων παριστάμενων ατόμων, αν δεν τηρηθούν οι οδηγίες που παρέχονται στο εγχειρίδιο.



ΠΡΟΣΟΧΗ: Χρησιμοποιείται όταν υπάρχει κίνδυνος πρόκλησης ζημιάς στο προϊόν, σε άλλα υλικά ή στον παρακείμενο χώρο, αν δεν τηρηθούν οι οδηγίες που παρέχονται στο εγχειρίδιο.

Περιεχόμενα Χρησιμοποιείται για παροχή περισσότερων πληροφοριών, οι οποίες χρειάζονται σε μια δεδομένη κατάσταση.

Γενικές οδηγίες ασφαλείας



ΠΡΟΕΙΔΟΠΟΙΗΣΗ: Προτού χρησιμοποιήσετε το προϊόν, διαβάστε τις παρακάτω προειδοποιητικές οδηγίες.

- Διαβάστε το παρόν εγχειρίδιο χρήσης και το εγχειρίδιο χρήσης του ηλεκτρικού εργαλείου.
- Πρέπει να διαβάσετε και να κατανοήσετε τα 2 εγχειρίδια χρήσης προτού θέσετε σε λειτουργία το προϊόν.
- Πρέπει να χρησιμοποιείτε προσωπικό εξοπλισμό προστασίας. Ο εξοπλισμός προστασίας, όπως προστατευτική μάσκα αναπνοής, αντιολισθητικά παπούτσια ασφαλείας, κράνος ή προστατευτικά ακοής σε κατάλληλες συνθήκες, μειώνει τον κίνδυνο τραυματισμών.
- Μην εκθέτετε το προϊόν στη βροχή ή σε συνθήκες υγρασίας.
- Μην χρησιμοποιείτε πλυστικό υψηλής πίεσης για να καθαρίσετε το προϊόν, καθώς το νερό μπορεί να εισχωρήσει στο ηλεκτρικό σύστημα και να προκαλέσει ζημιά στο προϊόν.

- Αυτή η συσκευή δεν προορίζεται για χρήση από άτομα (συμπεριλαμβανομένων των παιδιών) με μειωμένες κινητικές, αισθητήριες ή νοητικές ικανότητες ή με άτομα με έλλειψη γνώσεων και εμπειρίας, εκτός και εάν τελούν υπό την εποπτεία ή καθοδήγηση ατόμου υπεύθυνου για την ασφάλειά τους αναφορικά με τη χρήση αυτού του μηχανήματος. Τα παιδιά πρέπει να εποπτεύονται ώστε να διασφαλιστεί ότι δεν παίζουν με τη συσκευή.

- Φυλάσσετε τις μπαταρίες μακριά από μεταλλικά αντικείμενα, όπως καρφιά, νομίσματα και κοσμήματα.
- Φυλάσσετε την μπαταρία μακριά από παιδιά.

Ασφάλεια φορτιστή μπαταρίας



ΠΡΟΕΙΔΟΠΟΙΗΣΗ: Διαβάστε όλες τις προειδοποιήσεις ασφαλείας και όλες τις οδηγίες. Η μη τήρηση των προειδοποιήσεων και των οδηγιών μπορεί να προκαλέσει ηλεκτροπληξία, πυρκαγιά ή/και σοβαρό τραυματισμό.

- Υπάρχει κίνδυνος ηλεκτροπληξίας ή βραχυκυκλώματος εάν δεν τηρηθούν οι οδηγίες ασφαλείας.
- Μη χρησιμοποιείτε άλλους φορτιστές μπαταρίας εκτός από αυτόν που παρέχεται για το προϊόν σας. Χρησιμοποιείτε μόνο φορτιστές Husqvarna QC για τη φόρτιση ανταλλακτικών μπαταριών BLi της Husqvarna.
- Μην επιχειρείτε να αποσυναρμολογήσετε το φορτιστή μπαταρίας.
- Μη χρησιμοποιείτε φορτιστή μπαταρίας που παρουσιάζει ελάττωμα ή έχει υποστεί ζημία.
- Μην σηκώνετε το φορτιστή μπαταρίας από το καλώδιο ρεύματος. Για να αποσυνδέσετε το φορτιστή της μπαταρίας από την πρίζα, τραβήξτε το βύσμα. Μην τραβάτε το καλώδιο.
- Κρατήστε όλα τα καλώδια και τα καλώδια επέκτασης μακριά από νερό, λάδι και αιχμηρές γωνίες. Βεβαιωθείτε ότι το καλώδιο δεν έχει μαγκώσει σε πόρτες, φράχτες ή αντίστοιχα σημεία.
- Μη χρησιμοποιείτε το φορτιστή μπαταρίας κοντά σε εύφλεκτα υλικά ή υλικά που μπορούν να προκαλέσουν διάβρωση. Βεβαιωθείτε ότι ο φορτιστής της μπαταρίας δεν είναι καλυμμένος. Σε περίπτωση έκλυσης καπνού ή πυρκαγιάς, βγάλτε το φορτιστή μπαταρίας από την πρίζα.
- Να φορτίζετε την μπαταρία μόνο σε εσωτερικό χώρο σε μια θέση με καλή ροή αέρα και μακριά από ηλιακή ακτινοβολία. Μην φορτίζετε τη μπαταρία σε εξωτερικούς χώρους. Μην φορτίζετε την μπαταρία σε συνθήκες υγρασίας.
- Ο φορτιστής της μπαταρίας πρέπει να χρησιμοποιείται μόνο σε σημεία όπου η θερμοκρασία είναι μεταξύ 5 °C (41 °F) και 40 °C (104 °F). Χρησιμοποιείτε το φορτιστή σε περιβάλλον καλά αεριζόμενο, ξηρό και χωρίς σκόνη.
- Μην τοποθετείτε αντικείμενα μέσα στις εγκοπές αέρα του φορτιστή της μπαταρίας.
- Μην συνδέετε ποτέ τους ακροδέκτες του φορτιστή της μπαταρίας σε μεταλλικά αντικείμενα γιατί μπορεί να προκύψει βραχυκύκλωμα του φορτιστή.
- Μην φορτίζετε μη επαναφορτιζόμενες μπαταρίες με το φορτιστή μπαταρίας και μην τις χρησιμοποιείτε με το μηχανήμα.
- Χρησιμοποιείτε ενγκριμένες πρίζες που δεν έχουν υποστεί ζημία.

Ασφάλεια μπαταρίας



ΠΡΟΕΙΔΟΠΟΙΗΣΗ: Προτού χρησιμοποιήσετε το προϊόν, διαβάστε τις παρακάτω προειδοποιητικές οδηγίες.

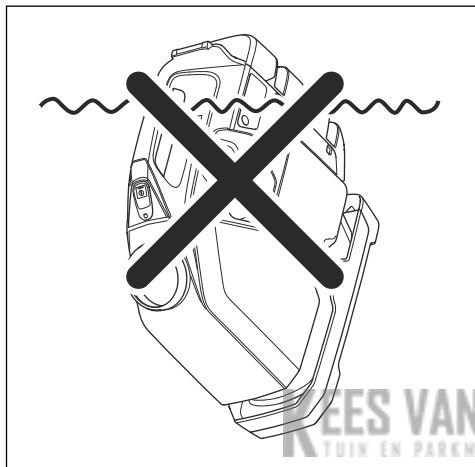
- Χρησιμοποιείτε μόνο τις μπαταρίες που συνιστούμε για το προϊόν σας.
- Χρησιμοποιείτε μόνο γνήσιες μπαταρίες για αυτό το προϊόν. Εάν αντικαταστήσετε τις μπαταρίες με μπαταρίες λάθος τύπου, υπάρχει κίνδυνος έκρηξης. Απευθυνθείτε στον αντιπρόσωπό σας για περισσότερες πληροφορίες.
- Χρησιμοποιήστε αποκλειστικά επαναφορτιζόμενες μπαταρίες ως πηγή ισχύος για τα συναφή προϊόντα Husqvarna. Για την αποφυγή τραυματισμών, μην χρησιμοποιείτε την μπαταρία ως πηγή ηλεκτρικής ισχύος για άλλες συσκευές.
- Κίνδυνος ηλεκτροπληξίας. Μην συνδέετε τους πόλους της μπαταρίας σε κλειδιά, νομίσματα, βίδες ή άλλα μεταλλικά αντικείμενα. Αυτό μπορεί να προκαλέσει βραχυκύκλωμα της μπαταρίας.
- Αν η μπαταρία εμφανίσει διαρροή, φροντίστε το υγρό να μην έρθει σε επαφή με το δέρμα ή τα μάτια σας. Αν έρθετε σε επαφή με το υγρό, καθαρίστε την περιοχή με μεγάλη ποσότητα νερού και ζητήστε ιατρική βοήθεια.
- Μην χρησιμοποιείτε μπαταρίες που δεν είναι επαναφορτιζόμενες.
- Μην κάνετε τροποποιήσεις στην μπαταρία.
- Μην τοποθετείτε αντικείμενα μέσα στις εγκοπές αερισμού της μπαταρίας.
- Διατηρείτε την μπαταρία μακριά από την ηλιακή ακτινοβολία, τη θερμότητα ή τις γυμνές φλόγες. Η μπαταρία μπορεί να προκαλέσει έκρηξη, με αποτέλεσμα εγκαύματα ή/και χημικά εγκαύματα.
- Διατηρείτε την μπαταρία μακριά από συνθήκες βροχής και υγρασίας.
- Διατηρείτε την μπαταρία μακριά από πηγές μικροκυμάτων και υψηλής πίεσης.
- Μην προσπαθήσετε να αποσυναρμολογήσετε ή να διαλύσετε την μπαταρία.
- Χρησιμοποιήστε την μπαταρία σε θερμοκρασίες μεταξύ -10 °C/14 °F και 40 °C/104 °F.
- Μην καθαρίζετε την μπαταρία με νερό. Ανατρέξτε στην ενότητα *Καθαρισμός της μπαταρίας στη σελίδα 44*.
- Μην χρησιμοποιείτε μπαταρία που έχει υποστεί ζημία ή δεν λειτουργεί σωστά.

Λειτουργία

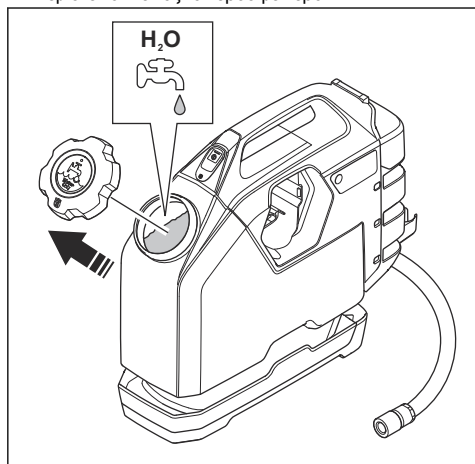
Γέμισμα ντεπόζιτου νερού

Περιεχόμενα Τοποθετείτε μόνο νερό στο ντεπόζιτο νερού. Μην τοποθετείτε άλλα υγρά στο ντεπόζιτο νερού.

Περιεχόμενα Μην βυθίζετε το ντεπόζιτο νερού στο νερό.



1. Αφαιρέστε την τάπα ντεπόζιτου νερού.
2. Γεμίστε το ντεπόζιτο νερού με νερό.



Φόρτιση της μπαταρίας



ΠΡΟΣΟΧΗ: Βεβαιωθείτε ότι η μπαταρία, ο φορτιστής μπαταρίας και οι πόλοι της μπαταρίας είναι καθαρά και στεγνά. Μην τοποθετείτε την μπαταρία στον φορτιστή εάν είναι βρόμικη ή υγρή.

1. Συνδέστε τον φορτιστή μπαταρίας σε μια πρίζα ρεύματος. Η λυχνία LED φόρτισης αναβοσβήνει 1 φορά.



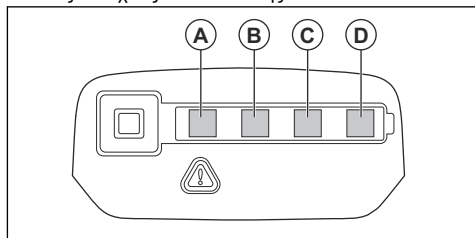
ΠΡΟΣΟΧΗ: Συνδέστε τον φορτιστή μπαταρίας σε μια πρίζα ρεύματος μόνο σύμφωνα με την τάση και τη συχνότητα που ορίζεται στην πινακίδα στοιχείων.

2. Συνδέστε την μπαταρία στον φορτιστή. Η πράσινη λυχνία LED φόρτισης ανάβει.
3. Αφαιρέστε την μπαταρία από το φορτιστή.
4. Τραβήξτε το φως ηλεκτρικής τροφοδοσίας, για να αποσυνδέσετε τον φορτιστή μπαταρίας από την πρίζα. Μην τραβάτε το καλώδιο.

Σύνδεση της μπαταρίας στο φορτιστή

Περιεχόμενα Φορτίστε την μπαταρία πριν τη χρησιμοποιήσετε για πρώτη φορά. Μια καινούργια μπαταρία είναι φορτισμένη μόνο κατά 30%.

1. Βεβαιωθείτε ότι η μπαταρία είναι στεγνή.
2. Τοποθετήστε την μπαταρία στο φορτιστή μπαταρίας.
3. Βεβαιωθείτε ότι ανάβει η πράσινη λυχνία φόρτισης στον φορτιστή. Αυτό σημαίνει ότι η μπαταρία είναι απευθείας συνδεδεμένη στο φορτιστή.
4. Η μπαταρία είναι πλήρως φορτισμένη, όταν ανάψουν όλες οι λυχνίες LED πάνω της.



5. Για να αποσυνδέσετε το φορτιστή της μπαταρίας από την πρίζα, τραβήξτε το φως. Μην τραβήξετε το καλώδιο.
6. Αφαιρέστε την μπαταρία από το φορτιστή.

Περιεχόμενα Ανατρέξτε στην ενότητα *Τεχνικά στοιχεία στη σελίδα 47* και τα εγχειρίδια για την

μπαταρία και το φορτιστή μπαταρίας για περισσότερες πληροφορίες.

Χρήση της ενσωματωμένης συνδεσιμότητας

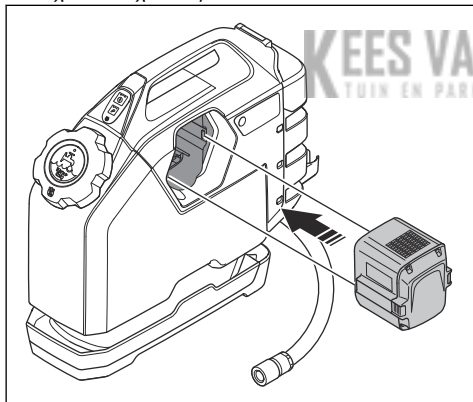
Περιεχόμενα Η οδηγία που ακολουθεί ισχύει μόνο για προϊόντα που παρέχονται με ενσωματωμένη συνδεσιμότητα.

Περιεχόμενα Η ραδιοεκπομπή από τη λειτουργία θα ενεργοποιηθεί όταν συνδεθείτε στο Husqvarna Fleet Services για πρώτη φορά. Για να γίνει αυτή η σύνδεση, η αντλία πρέπει να είναι ενεργοποιημένη μέχρι να ολοκληρωθεί η σύνδεση. Μετά από αυτό, η λειτουργία είναι ενεργοποιημένη.

1. Πραγματοποιήστε λήψη της εφαρμογής Husqvarna Fleet Services για iOS ή Android.
2. Για περισσότερες πληροφορίες, επισκεφθείτε τη διεύθυνση <https://getfleet.husqvarnacp.com>.

Εκκίνηση λειτουργίας του προϊόντος

1. Τοποθετήστε μία μπαταρία στη θήκη της μπαταρίας. Για εγκεκριμένες μπαταρίες, ανατρέξτε στην ενότητα *Τεχνικά στοιχεία στη σελίδα 47*.



Συντήρηση

Καθαρισμός της μπαταρίας



ΠΡΟΣΟΧΗ: Μην καθαρίζετε την μπαταρία με νερό.

2. Πατήστε το κουμπί έναρξης/διακοπής λειτουργίας για να θέσετε το προϊόν σε λειτουργία.

Διακοπή λειτουργίας του προϊόντος

- Πατήστε το κουμπί έναρξης/διακοπής λειτουργίας για να διακόψετε τη λειτουργία του προϊόντος.

Περιεχόμενα Η αντλία απενεργοποιείται αυτόματα αν το νετόζιτο δεν έχει νερό

Αντιμετώπιση προβλημάτων

Αντιμετώπιση προβλημάτων

Πρόβλημα	Ατία	Λύση
Η λυχνία LED στο προϊόν αναβοσβήνει και το προϊόν δεν εκκινείται.	Η μπαταρία δεν είναι φορτισμένη.	Φορτίστε την μπαταρία.
Η λυχνία LED στο προϊόν αναβοσβήνει κατά τη διάρκεια της λειτουργίας.	Χαμηλή τάση μπαταρίας.	Φορτίστε την μπαταρία.
Το προϊόν δεν μετακινεί νερό όταν εκκινείται, αλλά η αντλία λειτουργεί.	Φυσαλίδες αέρα στο νεπόζιτο της αντλίας.	Περιμένετε 1 λεπτό και ξεκινήστε ξανά.
	Φραγμένο φίλτρο στη βάση της αντλίας.	Αφαιρέστε και καθαρίστε την αντλία.
Το προϊόν δεν μετακινεί νερό όταν εκκινείται και η αντλία δεν λειτουργεί.	Εμφραξη στην αντλία ή φραγμένο φίλτρο.	Αφαιρέστε και καθαρίστε την αντλία.
	Παγωμένο νερό στην αντλία.	Τοποθετήστε το προϊόν σε ζεστό μέρος και αφήστε το παγωμένο νερό να λιώσει.
Χαμηλή ροή νερού από το μηχάνημα.	Φραγμένο φίλτρο στη βάση της αντλίας.	Αφαιρέστε και καθαρίστε την αντλία.

Το προϊόν μπορεί να χρησιμοποιηθεί με διάφορα ηλεκτρικά κοπτικά εργαλεία και τρυπάνια στην αγορά.  υψηλή πίεση νερού, για παράδειγμα αλυσοπρίονα σκουροδέματος.

Αυτό το προϊόν δεν συνιστάται για προϊόντα υψηλής απόδοσης που χρησιμοποιούν υψηλή ροή νερού και

Μεταφορά, αποθήκευση και απόρριψη

Μεταφορά του προϊόντος

- Να ασφαρίζετε το προϊόν κατά τη μεταφορά για να αποφύγετε ζημιές και ατυχήματα.
- Προτού ανασηκώσετε ή μετακινήσετε το προϊόν, πρέπει να διακόψετε τη λειτουργία του και να αποσυνδέετε το καλώδιο ρεύματος.
- Αποσυνδέετε πάντα την μπαταρία πριν τη μεταφορά.

Αποθήκευση του προϊόντος

- Φυλάξτε το προϊόν σε κλειδωμένο χώρο, ώστε να εμποδίσετε την πρόσβαση σε παιδιά ή μη εγκεκριμένα άτομα.
- Το προϊόν πρέπει πάντα να φυλάσσεται σε χώρο χωρίς υγρασία.
- Αφαιρέτε την μπαταρία προτού αποθηκεύσετε το προϊόν.
- Βεβαιωθείτε ότι η θερμοκρασία είναι μεταξύ -25 °C (-13 °F) και 50 °C (122 °F).

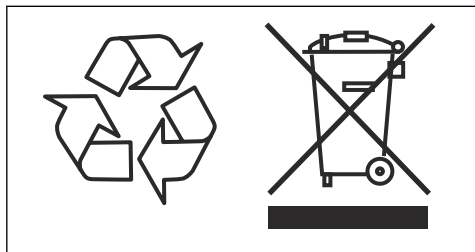
Απόρριψη

Τα σύμβολα που υπάρχουν πάνω στο προϊόν ή στη συσκευασία του, υποδεικνύουν ότι δεν πρέπει να μεταχειριστείτε το συγκεκριμένο προϊόν ως οικιακό απόρριμμα. Αντιθέτως, πρέπει να το παραδώσετε σε κατάλληλο σταθμό ανακύκλωσης για ανάκτηση του ηλεκτρικού και ηλεκτρονικού εξοπλισμού.

Βεβαιωθείτε ότι έχετε αποσυνδέσει το νεπόζιτο προπανίου και αφαιρέσει την μπαταρία από το προϊόν, προτού το παραδώσετε σε κατάλληλο σταθμό ανακύκλωσης. Παραδώστε την μπαταρία σε κατάλληλο σταθμό ανακύκλωσης.

Εξασφαλίζοντας τη σωστή απόρριψη του προϊόντος, συνεισφέρετε στην αντιμετώπιση πιθανών αρνητικών επιπτώσεων που θα μπορούσε να έχει στο περιβάλλον και τους ανθρώπους η λανθασμένη απόρριψη αυτού του προϊόντος. Για περισσότερες πληροφορίες σχετικά με την ανακύκλωση αυτού του προϊόντος, απευθυνθείτε στο δήμο σας, την τοπική υπηρεσία συλλογής

απορριμμάτων ή το κατάστημα από το οποίο αγοράσατε
το προϊόν.



KEES VAN DER SPEK
TUIN EN PARKMACHINES ★ TER AAR

Τεχνικά στοιχεία

Τεχνικά στοιχεία

Χωρητικότητα νερού, l (gal)	15 (3,7)
Βάρος, κενό, kg (lb)	3,9 (8,6)
Διαστάσεις (Μ x Π x Υ), mm (inch)	420 x 165 x 460 (16½ x 6½ x 18)
Μπαταρία	Husqvarna Ιόντων λιθίου, 36 V
Πίεση νερού, bar (psi)	1,1 (16)
Εύκαμπτος σωλήνας, mm (inch)	6 (1/4")
Μήκος σωλήνα, mm (foot)	3 (10)

Χρησιμοποιείτε την μπαταρία σε θερμοκρασίες μεταξύ -10° C (14° F) και 40° C (104° F).

Ενσωματωμένη συνδεσιμότητα

Ραδιοφάσμα τεχνολογίας BLE	
Ζώνες συχνοτήτων για το εργαλείο, GHz	2,402 - 2,480
Μέγιστη ισχύς μεταδιδόμενης ραδιοσυχνότητας, dBm/mW	4 / 2,5

Accessories

Recommended batteries and chargers for the product

Batteries
BLi100
BLi200
BLi300
40-B140X
40-B220X
40-B330X
Chargers
QC 80
40-C80

Δήλωση Συμμόρφωσης

Δήλωση συμμόρφωσης ΕΕ

HCP-WT15i-1

Εμείς, η **Husqvarna AB**, SE-561 82 Huskvarna, ΣΟΥΗΔΙΑ, τηλ.: +46-36-146500, δηλώνουμε με αποκλειστική μας ευθύνη ότι το προϊόν:

Περιγραφή	Υδραντλία
Μάρκα	Husqvarna
Τύπος/Μοντέλο	WT 15i
Αναγνώριση	Αριθμοί σειράς με ημερομηνία από το 2021 και έπειτα

συμμορφώνεται πλήρως με τις ακόλουθες οδηγίες και τους κανονισμούς της ΕΕ:

Οδηγία/Κανονισμός	Περιγραφή
2006/42/ΕΕ	"σχετικά με τα μηχανήματα"
2014/53/ΕΕ	"σχετικά με τον ραδιοεξοπλισμό"
2011/65/ΕΕ	"σχετικά με τον περιορισμό των επικίνδυνων ουσιών"

και ότι εφαρμόζονται τα ακόλουθα εναρμονισμένα πρότυπα ή/και οι τεχνικές προδιαγραφές.

- EN ISO 12100:2010
- EN 60335-1:2012+AC:2014+ A11:2014+A13:2017+A1:2019+A14:2019+A2:2019
- EN 60335-2-41:2003/A1:2004/A2:2010
- EN 55014-1:2017
- EN 55014-2:2015
- ETSI EN 300 328 V2.1.1
- ETSI EN 301 489-1 V2.2.0
- ETSI EN 301 489-17 V3.2.0

Partille 2021-06-14



Erik Silfverberg

Διευθυντής Έρευνας και Ανάπτυξης

Κοπή, εξοπλισμός και διάτρηση σκυροδέματος

Husqvarna AB, Κατασκευαστικό τμήμα

Υπεύθυνος για την τεχνική τεκμηρίωση



Contenido

Introducción.....	49	Transporte, almacenamiento y eliminación.....	55
Seguridad.....	51	Datos técnicos.....	57
Funcionamiento.....	53	Accessories.....	57
Mantenimiento.....	54	Declaración de conformidad.....	58
Resolución de problemas.....	55		

Introducción

Descripción del producto

El producto es un depósito de agua que se utiliza con herramientas eléctricas de Husqvarna. Para obtener más información, consulte el manual de usuario de la herramienta eléctrica.

Hay 2 modelos del producto, uno con conectividad integrada, para el que puede consultar *Conectividad integrada en la página 49*, y otro sin conectividad integrada.

Conectividad integrada

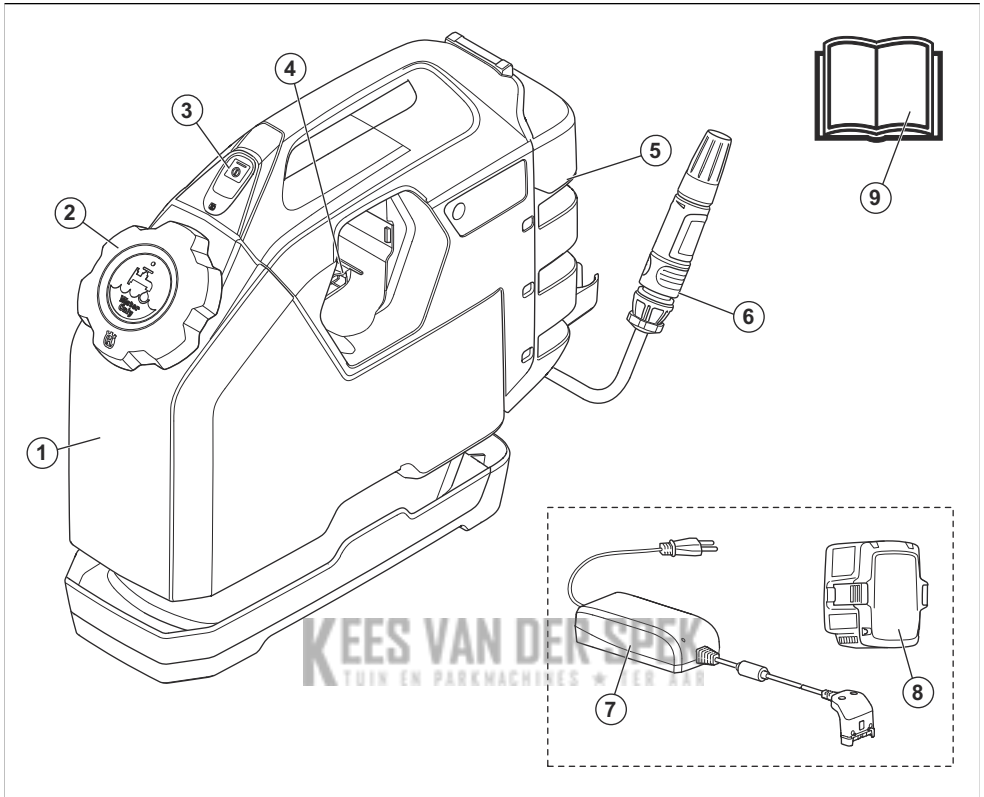
Husqvarna Fleet Services™ es una solución de gestión de recursos en la nube que proporciona al administrador de flotas una vista general de todos los productos conectados a través de sensores integrados

o añadidos posteriormente. Los sensores registran datos como el tiempo de funcionamiento, los intervalos de servicio, etc. Para obtener más información acerca de Husqvarna Fleet Services™, descargue la aplicación para iOS o Android Husqvarna Fleet Services en <https://apps.apple.com/se/app/husqvarna-fleet-services/id1334672726> o <https://play.google.com/store/apps/details?id=com.husqvarna.hfsmobile&hl=en>.

Los productos con conectividad integrada se conectan a través del sensor integrado Husqvarna Fleet Services™, que dispone de BLE technology radio spectrum. Para obtener más información sobre su uso, consulte *Uso de la conectividad integrada en la página 54*. Para obtener información sobre Bluetooth Low Energy (BLE), consulte *Conectividad integrada en la página 57*.

KEES VAN DER SPEK
TUIN EN PARKMACHINES • TER AAR

Descripción del producto



1. Depósito de agua
2. Tapón del depósito de agua
3. Botón de arranque/parada
4. Ranura de la batería
5. Espacio de almacenaje
6. Boquilla
7. Cargador de batería (accesorio)
8. Batería (accesorio)
9. Manual de usuario

Símbolos que aparecen en el producto



Lea atentamente el manual y asegúrese de que entiende las instrucciones antes de utilizar este producto.



Este producto cumple con las directivas de la UE vigentes.



El producto cumple con las directivas de compatibilidad electromagnética de Australia y Nueva Zelanda vigentes.



Símbolo de periodo de uso respetuoso con el medioambiente (EFUP) con certificación RoHS de China.



El producto o su embalaje no son residuos domésticos. Recíclelo en un centro de reciclaje para equipos eléctricos y electrónicos.

Nota: Los demás símbolos o etiquetas que aparecen en el producto corresponden a requisitos de homologación especiales para algunos mercados.

Símbolos que aparecen en el producto



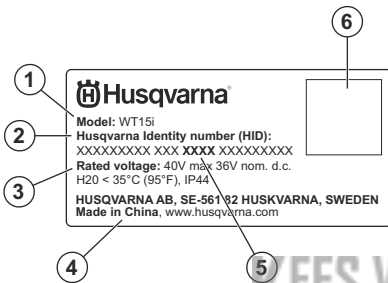
Lea atentamente el manual y asegúrese de que entiende las instrucciones antes de utilizar este producto.



El producto o su embalaje no son residuos domésticos. Recíclelo en un centro de reciclaje para equipos eléctricos y electrónicos.

Nota: Los demás símbolos o etiquetas que aparecen en el producto corresponden a requisitos de homologación especiales para algunos mercados.

Placa de identificación



1. Modelo
2. Identificación del producto
3. Tensión nominal
4. Fabricante
5. **Año de fabricación**
6. Código QR

Daños en el producto

No nos hacemos responsables de los daños que pueda sufrir el producto si:

- El producto se ha reparado incorrectamente.
- El producto se ha reparado con piezas que no eran del fabricante o no autorizadas por el fabricante.
- El producto tiene un accesorio que no es del fabricante o no está autorizado por este.
- El producto no se ha reparado en un centro de servicio autorizado o por un organismo homologado.

Seguridad

Definiciones de seguridad

Las advertencias, precauciones y notas se utilizan para destacar información especialmente importante del manual.



ADVERTENCIA: Indica un riesgo de lesiones o incluso de muerte del usuario o de las personas cercanas si no se respetan las instrucciones del manual.



PRECAUCIÓN: Indica un riesgo de daños en el producto, otros materiales o el área adyacente si no se respetan las instrucciones del manual.

Nota: Se usa para proporcionar más información necesaria en una situación determinada.

Instrucciones generales de seguridad



ADVERTENCIA: Lea las siguientes instrucciones de advertencia antes de utilizar el producto.

- Lea este manual de usuario y el manual de usuario de la herramienta eléctrica.
- Debe leer y comprender los 2 manuales de usuario antes de utilizar el producto.
- Utilice el equipo de protección personal. El equipo de protección, como la mascarilla antipolvo, los zapatos de seguridad antideslizantes, el casco o los protectores auditivos, utilizados en función de las condiciones de trabajo, reducirá el riesgo de lesiones.
- No exponga el producto a la lluvia ni a ambientes húmedos.
- No utilice una hidrolimpiadora para limpiar el producto, ya que podría entrar agua en el sistema eléctrico y provocar daños en el producto.
- Este aparato no debe ser utilizado por personas (incluidos niños) con habilidades físicas, sensoriales o mentales reducidas, o con falta de experiencia

y conocimientos, a menos que lo hagan con supervisión o reciban instrucción en relación con el uso del aparato por parte de una persona responsable de su seguridad. Debe vigilarse a los niños para asegurarse de que no juegan con el aparato.

Seguridad de la batería



ADVERTENCIA: Lea las siguientes instrucciones de advertencia antes de utilizar el producto.

- Utilice únicamente las baterías recomendadas para el producto.
- Utilice solo baterías originales para este producto. Existe riesgo de explosión si las baterías se sustituyen por otras de tipo incorrecto. Póngase en contacto con su distribuidor para obtener más información.
- Utilice las baterías recargables como fuente de alimentación solo para los productos Husqvarna relacionados. Para evitar lesiones, no utilice la batería como fuente de alimentación de otros dispositivos.
- Riesgo de descarga eléctrica. Evite que los terminales de la batería entren en contacto con llaves, tornillos u otros objetos metálicos. Esto puede provocar un cortocircuito en la batería.
- Si se produce una fuga en la batería, no permita que el líquido entre en contacto con el cuerpo ni con los ojos. Si toca el líquido, limpie el área con abundante agua y busque asistencia médica.
- No utilice baterías que no sean recargables.
- No modifique la batería.
- No coloque objetos en las ranuras de ventilación de la batería.
- Mantenga la batería lejos de la luz directa del sol, de fuentes de calor o de las llamas. La batería puede explotar y provocar quemaduras graves o quemaduras químicas.
- Mantenga la batería resguardada de la lluvia y la humedad.
- Mantenga la batería lejos de microondas y fuentes de alta presión.
- No intente desmontar o romper la batería.
- Utilice la batería con temperaturas entre -10 °C y 40 °C (14 °F y 104 °F).
- No limpie la batería con agua. Consulte *Limpieza de la batería en la página 54*.
- No utilice una batería dañada o que no funcione correctamente.
- Guarde la batería alejada de objetos metálicos, como clavos, tornillos o joyas.

- Mantenga la batería alejada de los niños.

Seguridad del cargador de la batería



ADVERTENCIA: Lea todas las advertencias e instrucciones de seguridad. El incumplimiento de las advertencias e instrucciones de seguridad puede ocasionar descargas eléctricas, incendios o lesiones graves.

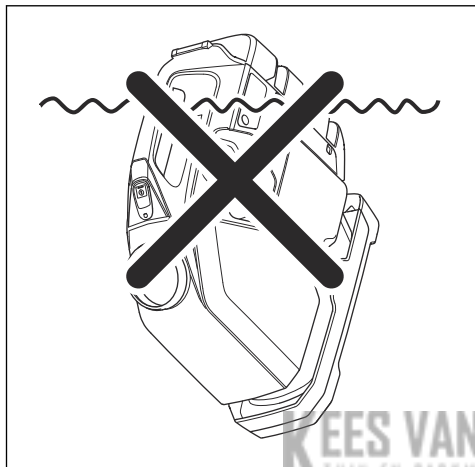
- Existe riesgo de descarga eléctrica o cortocircuito si no se siguen las instrucciones de seguridad.
- No utilice cargadores de batería diferentes al suministrado con su producto. Utilice únicamente cargadores Husqvarna QC cuando cargue las baterías Husqvarna BLi de repuesto.
- No intente desmontar el cargador de batería.
- No utilice un cargador de batería defectuoso o dañado.
- No levante el cargador de la batería tirando del cable de alimentación. Para desconectar el cargador de batería de la toma de corriente, tire del enchufe. No tire del cable de alimentación.
- Mantenga todos los cables y cables de extensión, alejados del agua, el aceite y los bordes afilados. Proceda con cuidado para evitar que el cable se enganche en puertas, vallas o estructuras parecidas.
- No utilice el cargador de batería cerca de materiales inflamables o corrosivos. Asegúrese de que el cargador de batería no está cubierto. Desenchufe el cargador de batería en caso de humareda o incendio.
- Solo cargue la batería en interiores si se trata de un lugar con buena ventilación y lejos de la luz solar directa. No cargue la batería en el exterior. No cargue la batería en un entorno húmedo.
- Utilice solamente el cargador de batería a temperaturas entre 5 °C (41 °F) y 40 °C (104 °F). Utilice el cargador en un entorno ventilado, seco y sin polvo.
- No cubra las ranuras de ventilación del cargador de la batería.
- No conecte nunca los bornes del cargador de batería a objetos metálicos: pueden cortocircuitar el cargador.
- El cargador no debe usarse para intentar cargar baterías no recargables, ni se deben utilizar este tipo de baterías en la máquina.
- Utilice tomas de corriente homologadas y que estén en buen estado.

Funcionamiento

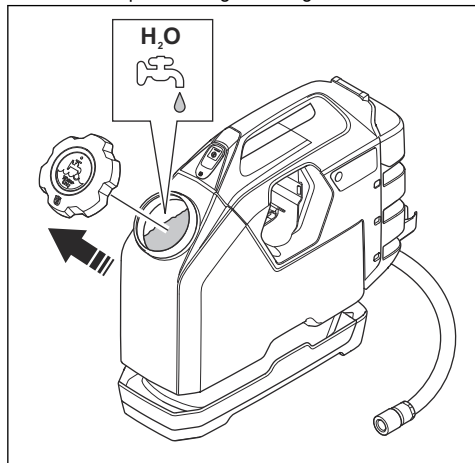
Llenado del depósito de agua

Nota: Ponga solo agua en el depósito. No ponga ningún otro líquido en el depósito de agua.

Nota: No sumerja en agua el depósito.



1. Extraiga el tapón del depósito de agua.
2. Llene el depósito de agua con agua.



Carga de la batería



PRECAUCIÓN: Asegúrese de que la batería, el cargador de batería y los terminales de la batería están limpios y secos. No coloque la batería en el cargador si está sucia o húmeda.

1. Conecte el cargador de batería a una toma de corriente. El LED de carga parpadea 1 vez.



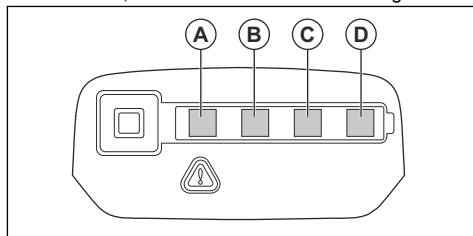
PRECAUCIÓN: Conecte el cargador de batería a una toma de corriente cuya tensión y frecuencia coincidan con los valores indicados en la placa de características.

2. Conecte la batería al cargador. El LED de carga se enciende.
3. Retire la batería del cargador.
4. Tire del enchufe o del conector para desconectar el cargador de batería de la toma de corriente. No tire del cable de alimentación.

Conexión de la batería al cargador

Nota: Cargue la batería antes de utilizarla por primera vez. Una batería nueva solo tiene una carga del 30 %.

1. Asegúrese de que la batería está seca.
2. Coloque la batería en el cargador.
3. Asegúrese de que se enciende la luz de carga verde en el cargador. Eso significa que la batería está conectada correctamente al cargador.
4. Cuando todos los LED de la batería se hayan encendido, la batería estará totalmente cargada.



5. Para desconectar el cargador de batería de la toma de corriente, tire del enchufe. No tire del cable.
6. Retire la batería del cargador.

Nota: Consulte *Datos técnicos en la página 57* y los manuales de la batería y del cargador de batería para obtener más información.

Uso de la conectividad integrada

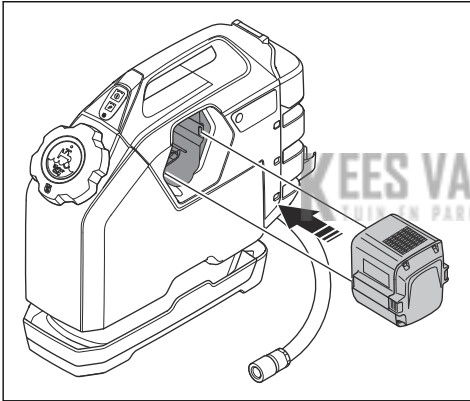
Nota: Las siguientes instrucciones solo son válidas para productos que dispongan de la función de conectividad integrada.

Nota: La transmisión de radio de la función se activará cuando se conecte a Husqvarna Fleet Services por primera vez. La bomba deberá estar encendida hasta que se complete esta conexión, tras lo cual, la función estará activada.

1. Descargue la aplicación Husqvarna Fleet Services para iOS o Android.
2. Consulte <https://getfleet.husqvarnacp.com> para obtener más información.

Arranque del producto

1. Coloque una batería en el compartimento de batería. Para saber qué baterías están homologadas, consulte *Datos técnicos en la página 57*.



Mantenimiento

Limpieza de la batería



PRECAUCIÓN: No limpie la batería con agua.

2. Pulse el botón de arranque/parada para arrancar el producto.

Parada del producto

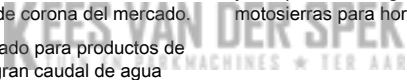
- Pulse el botón de arranque/parada para detener el producto.
-

Nota: La bomba se detiene automáticamente cuando el depósito se queda sin agua.

Resolución de problemas

Detección de averías

Problema	Causa	Solución
El LED del producto parpadea y el producto no arranca.	La batería no está cargada.	Recargue la batería.
El LED del producto parpadea durante el funcionamiento.	Tensión de la batería baja.	Recargue la batería.
El producto no mueve el agua al encenderse, aunque la bomba está funcionando.	Hay burbujas de aire en el depósito de la bomba.	Espere un minuto y vuelva a encender el aparato.
	El filtro del soporte de la bomba está atascado.	Desmonte el filtro y limpie la bomba.
El producto no mueve el agua al encenderse y la bomba no funciona.	La bomba o el filtro están atascados.	Desmonte el filtro y limpie la bomba.
	Hay agua congelada en la bomba.	Coloque el producto en un lugar cálido y deje que el agua congelada se derrita.
El caudal de agua de la máquina es muy débil.	El filtro del soporte de la bomba está atascado.	Desmonte el filtro y limpie la bomba.

El producto se ha diseñado para utilizarse con  y una presión de agua alta, como, por ejemplo, las diferentes cortadoras y taladros de corona del mercado, motosierras para hormigón.

Este producto no está recomendado para productos de alto rendimiento que utilizan un gran caudal de agua

Transporte, almacenamiento y eliminación

Transporte del producto

- Sujete el producto durante el transporte para evitar daños y accidentes.
- Detenga siempre el motor y desconecte el cable de alimentación antes de mover el producto.
- Desconecte siempre la batería antes de transportar el producto.

Almacenamiento del producto

- Mantenga el producto en un área cerrada para impedir el acceso a niños o personas no autorizadas.
- Mantenga el producto en un lugar seco.
- Extraiga la batería antes de guardar el producto.
- Asegúrese de que la temperatura no sea inferior a -25 °C (-13 °F) ni superior a 50 °C (122 °F).

Eliminación

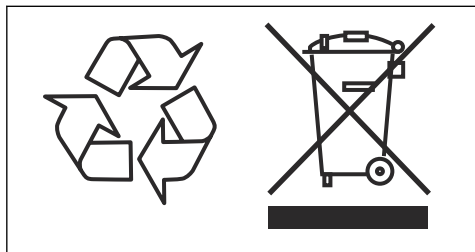
Los símbolos del producto o del embalaje del producto indican que este producto no puede desecharse como residuo doméstico. Debe enviarse a un punto de

reciclaje apropiado para la recuperación de piezas eléctricas y electrónicas.

Asegúrese de desconectar el depósito de propano y de extraer la batería del producto antes de enviarlo a un centro de reciclaje adecuado. Envíe la batería a un centro de reciclaje adecuado.

Si se asegura de que se trata este producto correctamente, puede ayudar a contrarrestar el posible impacto negativo para el medio ambiente y las personas que podría darse por una gestión incorrecta de los residuos del mismo. Si desea información más detallada sobre el reciclaje de este producto, póngase en contacto

con su ayuntamiento, el servicio de recogida de basuras o la tienda donde lo adquirió.



KEES VAN DER SPEK
TUIN EN PARKMACHINES ★ TER AAR

Datos técnicos

Datos técnicos

Capacidad de agua, l (gal)	15 (3,7)
Peso, vacío, kg (lb)	3,9 (8,6)
Tamaño (l. x an. x al.), mm (pulg.)	420 x 165 x 460 (16'5 x 6'5 x 18)
Batería	Husqvarna de ion-litio, 36 V
Presión del agua, bar (psi)	1,1 (16)
Manguera, mm (pulg.)	6 (1/4 pulg.)
Longitud de la manguera, mm (pies)	3 (10)

Utilice la batería a temperaturas entre -10 °C (14 °F) y 40 °C (104 °F).

Conectividad integrada

Espectro de radio de tecnología BLE	
Bandas de frecuencias para la herramienta, GHz	2,402 - 2,480
Máxima potencia de radiofrecuencia transmitida, dBm/mW	4/2,5

Accessories

Recommended batteries and chargers for the product

Batteries
BLi100
BLi200
BLi300
40-B140X
40-B220X
40-B330X
Chargers
QC 80
40-C80

Declaración de conformidad

Declaración de conformidad CE

HCP-WT15i-1

Nosotros, **Husqvarna AB**, SE-561 82 Huskvarna (SUECIA), tel.: +46-36-146500, declaramos bajo nuestra exclusiva responsabilidad que el producto:

Descripción	Bomba de agua
Marca	Husqvarna
Tipo/Modelo	WT 15i
Identificación	Números de serie a partir del año 2021

Cumple las siguientes directivas y normas de la UE:

Directiva/Norma	Descripción
2006/42/UE	"relativa a las máquinas"
2014/53/UE	"relativa a equipos de radio"
2011/65/UE	"relativa a la restricción de utilización de sustancias peligrosas"

Además, se aplican las especificaciones técnicas o los estándares armonizados siguientes:

- EN ISO 12100:2010
- EN 60335-1:2012+AC:2014+A11:2014+A13:2017+A1:2019+A14:2019+A2:2019
- EN 60335-2-41:2003/A1:2004/A2:2010
- EN 55014-1:2017
- EN 55014-2:2015
- ETSI EN 300 328 V2.1.1
- ETSI EN 301 489-1 V2.2.0
- ETSI EN 301 489-17 V3.2.0

Partille 2021-06-14



Erik Silfverberg

Director de I+D

Equipos de corte y perforación para hormigón

Husqvarna AB, Construction Division

Responsable de la documentación técnica



Sisukord

Sissejuhatus.....	59	Transportimine, hoiulepanek ja utiliseerimine.....	65
Ohutus.....	61	Tehnilised andmed.....	66
Töö.....	62	Accessories.....	66
Hooldamine.....	64	Vastavusdeklaratsioon.....	67
Veaotsing.....	64		

Sissejuhatus

Seadme kirjeldus

Toode on veepaak, mida kasutatakse koos Husqvarna elektriliste tööriistadega. Lisateavet leiate elektritööriista kasutusjuhendist.

Tootel on 2 mudelit. 1 mudel, millel on sisseehitatud ühenduvus, vt *Integreeritud ühendatavus lk 59*, ja 1 mudel ilma sisseehitatud ühenduvuseta.

Integreeritud ühendatavus

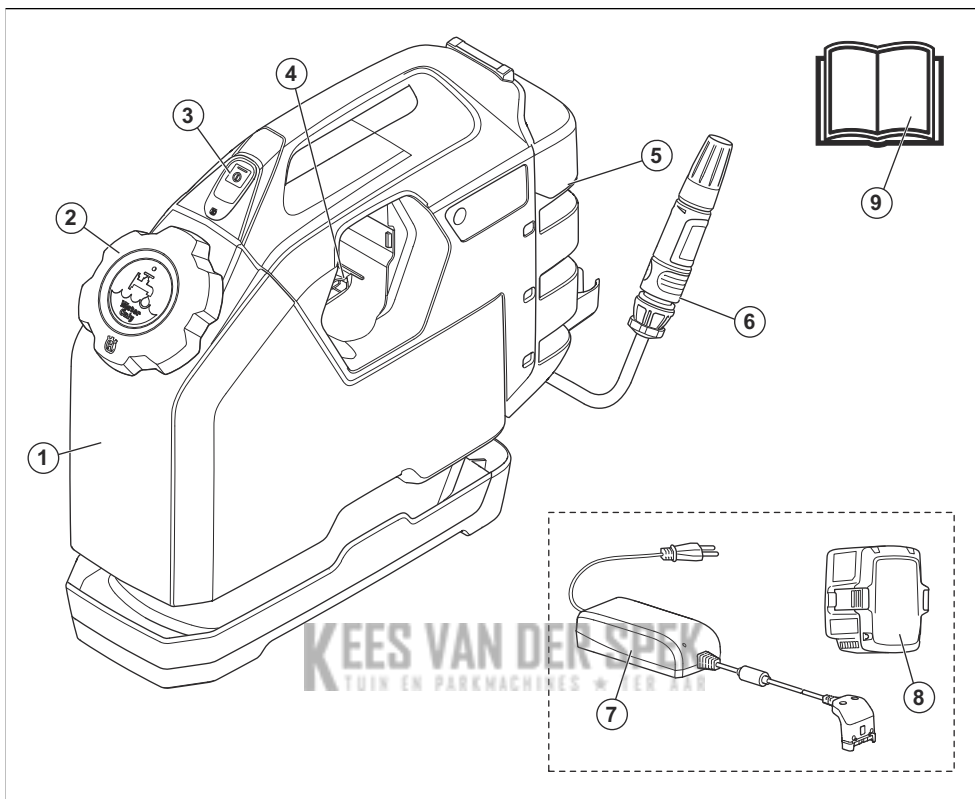
Husqvarna Fleet Services™ on pilvepõhine varahalduslahendus, mis annab masinapargi juhile ülevaate toodetest, mis on ühendatud kas integreeritud anduritega või järelturuanduritega. Andurid

registreerivad sellised andmed nagu käitusaeg, hooldusvälbad jne. Lisateabe saamiseks Husqvarna Fleet Services™ kohta laadige alla rakendus iOS või rakendusAndroid Husqvarna Fleet Services saidilt <https://apps.apple.com/se/app/husqvarna-fleet-services/id1334672726> või <https://play.google.com/store/apps/details?id=com.husqvarna.hfsmobile&hl=en>.

Sisseehitatud ühendatavusega tooted on ühendatud sisseehitaud anduri Husqvarna Fleet Services™ abil, millel on BLE technology radio spectrum. Lisateavet toote kasutamise kohta leiate jaotisest *Integreeritud ühendatavuse kasutamine lk 63*. Teavet Bluetooth Low Energy (BLE) kohta leiate jaotisest *Integreeritud ühendatavus lk 66*.

KEES VAN DER SPEK
TUIN EN PARKMACHINES • TER AAR

Toote tutvustus



1. Veepaak
2. Veepaagi kork
3. Käivitus- ja seiskamisnupp
4. Akupesa
5. Hoiuruum
6. Otsak
7. Akulaadija (lisatarvik)
8. Aku (lisatarvik)
9. Kasutusjuhend

Sümbolid tootel



Enne toote kasutamist lugege juhend hoolikalt läbi ja veenduge, et oleksite juhistest aru saanud.



Toode vastab kohalduvatele ELi direktiivide nõuetele.



Toode vastab Austraalia ja Uus-Meremaa elektromagnetilise ühilduvuse vastavusdirektiividele.



Hiina RoHS-i keskkonnasõbraliku kasutusperioodi (EUFP) sümbol.



Toode või toote pakend ei kuulu olmejäätmete hulka. Toimetage see elektri- ja elektroonikajäätmete ringlussevõtukeskusesse.

Märkus: Ülejäänud tootel toodud sümbolid/tähised vastavad kindlates riikides kehtivatele sertifitseerimise erinõuetele.

Sümbolid tootel



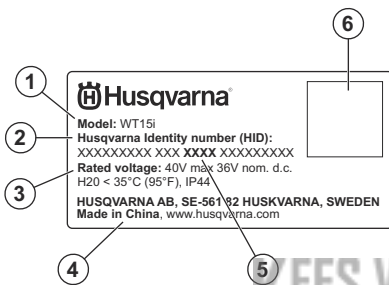
Enne toote kasutamist lugege juhend hoolikalt läbi ja veenduge, et oleksite juhistest aru saanud.



Toode või toote pakend ei kuulu olmejäätmete hulka. Toimetage see elektri- ja elektroonikajäätmete ringlussevõtukeskusesse.

Märkus: Ülejäänud tootel toodud sümbolid/tähised vastavad kindlates riikides kehtivatele sertifitseerimise erinõuetele.

Tüübisilt



KEES VAN DER SPEK
KUIJN EN PARKMACHINES • TER AAR

1. Mudel
2. Toote määratlus
3. Nimipinge
4. Tootja
5. **Tootmisaasta**
6. QR-kood

Toote kahjustused

Me ei vastuta meie tootele tekitatud kahjude eest, kui:

- toodet on valesti parandatud;
- toote parandamisel on kasutatud osi, mis ei ole tootja poolt valmistatud või heaks kiidetud;
- tootel on kasutatud tarvikut, mis ei ole tootja poolt valmistatud või heaks kiidetud;
- toodet ei ole parandatud volitatud hoolduskeskuses või volitatud isiku poolt.

Ohutus

Ohutuse määratlused

Mõistetega „hoiatus“, „ettevaatus“ ja „märkus“ juhitakse tähelepanu eriti olulistele kohtadele kasutusjuhendis.



HOIATUS: Tähistab kasutusjuhendi juhiste eiramise korral kasutaja või kõrvalseisjate kehavigastuse või surmaga lõppeva õnnetuse ohtu.



ETTEVAATUST: Tähistab kasutusjuhendi juhiste eiramise korral seadme, muude esemete või läheduses asuvate objektide kahjustamise ohtu.

Märkus: Tähistab antud olukorras vajalikku lisateavet.

Üldised ohutuseeskirjad



HOIATUS: Enne toote kasutamist loe läbi järgnevad hoiatused.

- Lugege seda kasutusjuhendit koos elektrilise tööriista kasutusjuhendiga.
- Enne toote kasutamist tuleb toote kaks kasutusjuhendit mõttega läbi lugeda.
- Kasuta isikukaitsevahendeid. Asjakohastes tingimustes kaitsevahendite (nt tolmumask, mittelibisevad turvajalatsid, kiiver või kõrvaklapid) kasutamine vähendab kehavigastuste ohtu.
- Ärge laske seadmel kokku puutuda vihma ega niiskusega.
- Ärge kasutage toote puhastamiseks kõrgsurvepesurit, sest vesi võib sattuda elektrisüsteemi ja põhjustada toote kahjustamist.
- Seda seadet ei tohi kasutada isikud (sh lapsed), kellel on nõrgemad füüsilised, sensoorsed või vaimsed võimed või puudulikud teadmised ja kogemused, välja arvatud juhul, kui neid jälgitakse või juhendatakse seadme kasutamisel isiku poolt,

kes vastutab nende ohutuse eest. Lapsi tuleb jälgida, et nad seadmega ei mängiks.

Aku ohutus



HOIATUS: Enne toote kasutamist lugege läbi järgmised hoiatused.

- Kasutage ainult toote jaoks soovitatud akusid.
- Kasutage seadmes ainult originaalakusid. Aku asendamine vale tüüpi akuga võib põhjustada plahvatusohtu. Lisateabe saamiseks võtke ühendust edasimüüjaga.
- Kasutage seadmete vooluallikana üksnes taasilaetaavaid Husqvarna akusid. Kehavigastuse vältimiseks ärge kasutage akut muude seadmete toiteallikana.
- Elektrilöögioht. Ärge ühendage akuklemme võtmete, kruvide või muude metalliesemetega. See võib tekitada akus lühise.
- Aku lekke korral vältige vedeliku kokkupuudet keha ja silmadega. Kui vedelik satub kehale, puhastage kokkupuutunud ala rohke veega ja seejärel pöörduge arsti poole.
- Ärge kasutage mittetaasilaetaavaid akusid.
- Ärge tehke akut muudatusi.
- Ärge asetage esemeid aku õhuavade sisse ja ette.
- Vältige aku kokkupuudet otsese päikesevalguse, kuumuse ja lahtise leegiga. Aku võib tekitada plahvatusohtu ja põhjustada põletusi ja/või keemilisi põletusi.
- Vältige aku kokkupuudet vihma ja märja keskkonnaga.
- Vältige aku kokkupuudet mikrolainete ja kõrgsurvega.
- Ärge demonteerige ega lõhkuge akut.
- Kasutage akut keskkonnas, mille temperatuur jääb vahemikku -10 °C kuni 40 °C.
- Ärge puhastage akut veega. Vt jaotist *Aku puhastamiseks lk 64*.
- Ärge kasutage kahjustatud akut või akut, mis ei tööta korralikult.
- Ladustage akusid eemal metalliesemetest (nt naelad, kruvid, ehted).

- Hoidke aku eemal lastest.

Akulaadija ohutus



HOIATUS: Lugege kõik ohutusosalased hoiatused ja kõik juhised läbi. Hoiatuste ja juhiste eiramine võib põhjustada elektrilöögi, tulekahju ja/või raskeid vigastusi.

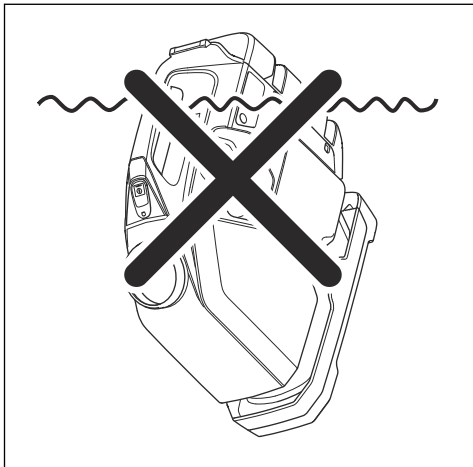
- Ohutuseeskirjade eiramine võib kaasa tuua elektrilöögi või lühise.
- Kasutage ainult toote tarnekomplekti kuuluvat akulaadijat. Husqvarna BLI asendusakude laadimiseks kasutage ainult Husqvarna QC laadijaid.
- Ärge püüdke akulaadijat lahti monteerida.
- Ärge kunagi kasutage defektset või kahjustunud akulaadijat.
- Ärge tõstke akulaadijat toitejuhtmetest hoides. Akulaadija võrgupistikupesast lahutamiseks tõmmake pistikut. Ärge tõmmake toitejuhet.
- Vältige juhtmete ja pikendusjuhtmete kokkupuudet vee, õli ja teravate servadega. Jälgige, et juhe ei jääks uste, väravate jms vahele.
- Ärge kasutage akulaadijat tuleohtlike või korrosiooni tekitavate materjalide läheduses. Veenduge, et akulaadija poleks kinni kaetud. Suitu või tule tekke korral eemaldage pistik akulaadijast.
- Laadige akut ainult hea õhuvahetusega siseruumis ja päikesevalguse eest kaitstuna. Ärge laadige akut õues. Ärge laadige akut märjas keskkonnas.
- Kasutage akulaadijat keskkonnas, mille temperatuur jääb vahemikku 5...40 °C (41...104 °F). Kasutage laadijat hästi ventileeritavas, kuivas ja tolmuvabas keskkonnas.
- Ärge asetage esemeid akulaadija õhuavade sisse ja ette.
- Ärge kunagi ühendage akulaadija klemme metalliesemete külge, vastasel korral võib akulaadija lühistuda.
- Ärge laadige akulaadijas mittelaetaavaid akusid ega kasutage neid seadmes.
- Kasutage heakskiidetud ja kahjustamata pistikupesasid.

Töö

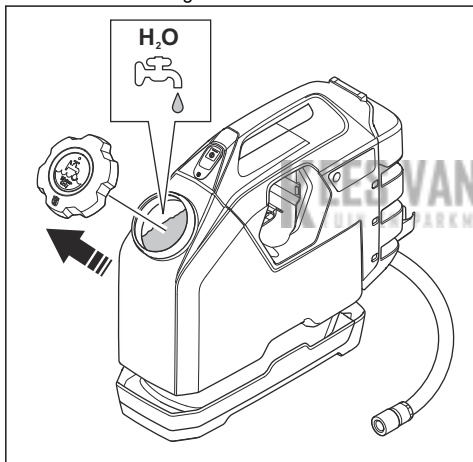
Kütusepaagi täitmine

Märkus: Pange paaki ainult vett. Ärge pange veepaaki muid vedelikke.

Märkus: Ärge kastke veepaaki üleni vette.



1. Eemaldage kütusepaagi kork.
2. Täitke mahuti veega.



Aku laadimine



ETTEVAATUST: Veenduge, et akulaadija ja aku klemmid on puhtad ja kuivad. Ärge pange akut akulaadijasse, kui see on määrdunud või märg.

1. Ühendage akulaadija vooluvõrku. Laadimist tähistav LED-tuli vilgub ühe korra.



ETTEVAATUST: Ühenda akulaadija ainult tüübisildil näidatud pinge ja sagedusega pistikupesasse.

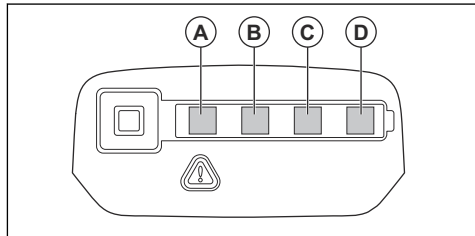
2. Ühendage aku akulaadijaga. Süttib laadimist tähistav LED-tuli.

3. Eemalda aku laadijast.
4. Akulaadija eemaldamiseks vooluvõrgust tõmmake toitepistik pistikupesast välja. Ärge tõmba toitejuhet.

Aku ühendamine akulaadijasse

Märkus: Enne esmakordset kasutamist laadige aku täiesti täis. Uue aku laetuse tase on ainult 30%.

1. Veenduge, et aku oleks kuiv.
2. Aseta aku akulaadijasse.
3. Veenduge, et akulaadija roheline laadimistuli süttiks. See tähendab, et aku on akulaadijaga õigesti ühendatud.
4. Kui aku kõik LED-tuled süttivad, siis on aku täis.



5. Akulaadija toiteallikast lahutamiseks võtke kinni pistikust. Ärge tõmba juhtmest.
6. Eemalda aku laadijast.

Märkus: Lisateavet leiate *Tehnilised andmed lk 66* ning aku ja akulaadija juhistest.

Integreeritud ühendatavuse kasutamine

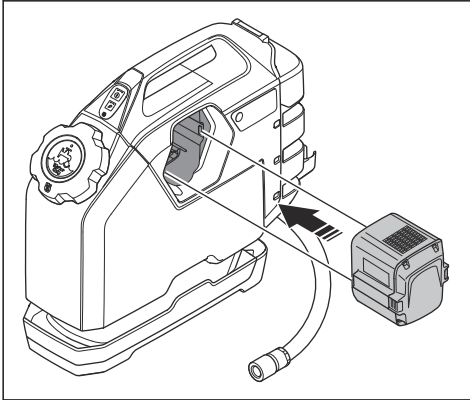
Märkus: See jaotis kehtib ainult integreeritud ühendatavusega varustatud toodete puhul.

Märkus: funktsiooni kaudu toimuv raadio edastamine Husqvarna Fleet Services on lubatud, kui ühendate selle esimest korda. Selle ühenduse loomiseks peab pump olema sisse lülitatud, kuni ühendus on lõppenud. Funktsioon on pärast seda sisse lülitatud.

1. Laadige Husqvarna Fleet Services alla iOS või Androidi rakendus.
2. Lisateavet vt aadressilt <https://getfleet.husqvarnapp.com>.

Toote käivitamine

1. Asetage laetud akuakupessa. Heakskiidetud akude kohta vt *Tehnilised andmed lk 66*.



2. Toote käivitamiseks vajutage tootel START-nuppu.

Seadme seiskamine

- Toote seiskamiseks vajutage seiskamisnuppu.

Märkus: Pump lülitub automaatselt välja, kui paagis lõpeb vesi.

Hooldamine

Aku puhastamiseks



ETTEVAATUST: Ärge puhastage akut veega.

- Puhastage akuklemmid suruõhu või pehme ja kuiva riidelapiga.
- Puhastage aku välispindu puhta ja kuiva lapiga.

KEES VAN DER SPEK
KIITIKU TÄHTSUS + TER AAR
Veotsing

Tõrkeotsing

Probleem	Põhjus	Lahendus
Toote LED-märgutuli vilgub ja toode ei käivitu.	Aku pole laetud	Laadige aku.
Toote LED-märgutuli vilgub töötamise ajal.	Aku pinge on madal.	Laadige aku.
Seade ei pumpa käivitudes vett, kuid pump töötab.	Õhumull pumba korpus.	Oodake üks minut ja käivitage seade uuesti.
	Filter on pumbahoidikus blokeeritud.	Eemaldage ning puhastage pump.
Seade ei pumpa käivitudes vett ja pump ei tööta.	Takistus pumbas, võimalik, et filter blokeerunud.	Eemaldage ning puhastage pump.
	Külmunud vesi pumbas.	Pange toode soojasse kohta ja laske külmunud veel sulada.
Nõrk vee pealevool seadmest.	Filter on pumbahoidikus blokeeritud.	Eemaldage ning puhastage pump.

Seade on mõeldud kasutamiseks erinevate turustatavate elektrilõikurite ja südamikupuuridega.

Seda toodet ei soovitata kasutada suure jõudlusega toodete puhul, mis kasutavad suurt veevoolu ja kõrget veesurvet, näiteks betooni kettsaad.

Transportimine, hoiulepanek ja utiliseerimine

Toote transport

- Transportimise ajaks kinnitage toode ohutult, et hoida ära transpordikahjustused ja õnnetused.
- Enne toote transportimist seisake toode ja lahutage see toiteallikast.
- Puhastamise eel seisake alati mootor.

Toote hoiustamine

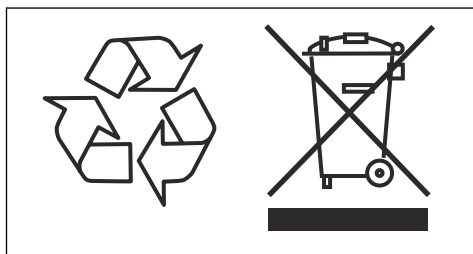
- Hoidke seadet lukustatud kohas, kus sellele ei pääse juurde lapsed ega volitamata isikud.
- Hoidke toodet kuivas kohas.
- Hoiustamisel tuleb aku eemaldada!
- Veenduge, et temperatuur ei ole madalam kui -25°C (-13°F) ega kõrgem kui 50°C (122°F).

Kõrvaldamine

Tootel või selle pakendil olevad sümbolid viitavad, et toodet ei tohi visata olmeprügi hulka. See tuleb toimetada ettenähtud vastuvõtupunkti, kus toimub elektri- ja elektroonikaseadmete ringlussevõtt.

Enne seadme toimetamist jäätmekäitluspunkti lahutage kindlasti propaanipaak ja eemaldage seadmest akud. Toimetage akud kohasesse vastuvõtupunkti.

Hoolitsedes toote eest õigel viisil, aitate vähendada võimalikke negatiivseid mõjusid keskkonnale ja inimestele, mis võivad avalduda toote vale käitlemise korral. Lisateabe saamiseks toote ringlussevõtu kohta pöörduge vastava kohaliku ametkonna, jäätmekäitlusettevõtte või toote müünud kaupluse poole.



Tehnilised andmed

Tehnilised andmed

Veemahutavus, l	15 (3,7)
Mass, tühjalt, kg	3,9 (8,6)
Mõõdud, pakendamata, (P x L x K), mm	420 x 165 x 460 (16½ x 6½ x 18)
Aku	Husqvarna Liitium-ioon, 36V
Soovitav veesurve, baari (PSI)	1,1 (16)
Voolik, mm (tollid)	6
Vooliku pikkus, mm	3 (10)

Kasutage akut temperatuurivahemikus -10° C kuni 40° C .

Integreeritud ühendatus

BLE-tehnoloogia raadiospekter	
Tööriista sagedusribad, GHz	2,402–2,480
Edastatud maksimaalne raadiosageduslik võimsus, dBm/mW	4/2,5

Accessories

Recommended batteries and chargers for the product

Batteries
BLi100
BLi200
BLi300
40-B140X
40-B220X
40-B330X
Chargers
QC 80
40-C80

Vastavusdeklaratsioon

EÜ vastavusdeklaratsioon

HCP-WT15i-1

Husqvarna AB, SE-561 82 Huskvarna, ROOTSI, tel: +46
3614 6500, kinnitab ainuvastutusel, et toode:

Kirjeldus	Veepump
Kaubamärk	Husqvarna
Tüüp/mudel	WT 15i
Identifitseerimine	Seerianumbrid alates 2021. aastast ja hilisemad

vastab täielikult järgmistele EÜ direktiividele ja eeskirjadele:

Direktiiv/eeskiri	Kirjeldus
2006/42/EL	„masinadirektiiv“
2014/53/EL	„raadioseadmete direktiiv“
2011/65/EÜ	„ohtlike ainete piiramise direktiiv“

ja et kohalduvad järgmised ühtlustatud standardid ja/või tehnilised spetsifikatsioonid:

- EN ISO 12100:2010
- EN 60335-1:2012+AC:2014+
A11:2014+A13:2017+A1:2019+A14:2019+A2:2019
- EN 60335-2-41:2003/A1:2004/A2:2010
- EN 55014-1:2017
- EN 55014-2:2015
- ETSI EN 300 328 V2.1.1
- ETSI EN 301 489-1 V2.2.0
- ETSI EN 301 489-17 V3.2.0

Partille 2021-06-14



Erik Silfverberg

Teadus- ja arendustegevuse direktor

Betoonilõikamis- ja -puurimiseadmed

Husqvarna AB, ehitusseadmete allüksus

Tehnilise dokumentatsiooni eest vastutaja



Sisällys

Johdanto.....	68	Kuljettaminen, säilyttäminen ja hävittäminen.....	74
Turvallisuus.....	70	Tekniset tiedot.....	75
Käyttö.....	71	Accessories.....	75
Huolto.....	73	Vaatimustenmukaisuusvakuutus.....	76
Vianmääritys.....	73		

Johdanto

Tuotekuvaus

Laite on vesisäiliö, joka on tarkoitettu käytettäväksi Husqvarna-sähkötyökalujen kanssa. Katso lisätietoja sähkötyökalun käyttöohjeesta.

Laitteesta on saatavilla kahta eri mallia. Yhdessä mallissa on sisäinen liitettävyys (katso *Sisäinen liitettävyys sivulla 68*), ja toisessa mallissa ei ole sisäistä liitettävyyttä.

Sisäinen liitettävyys

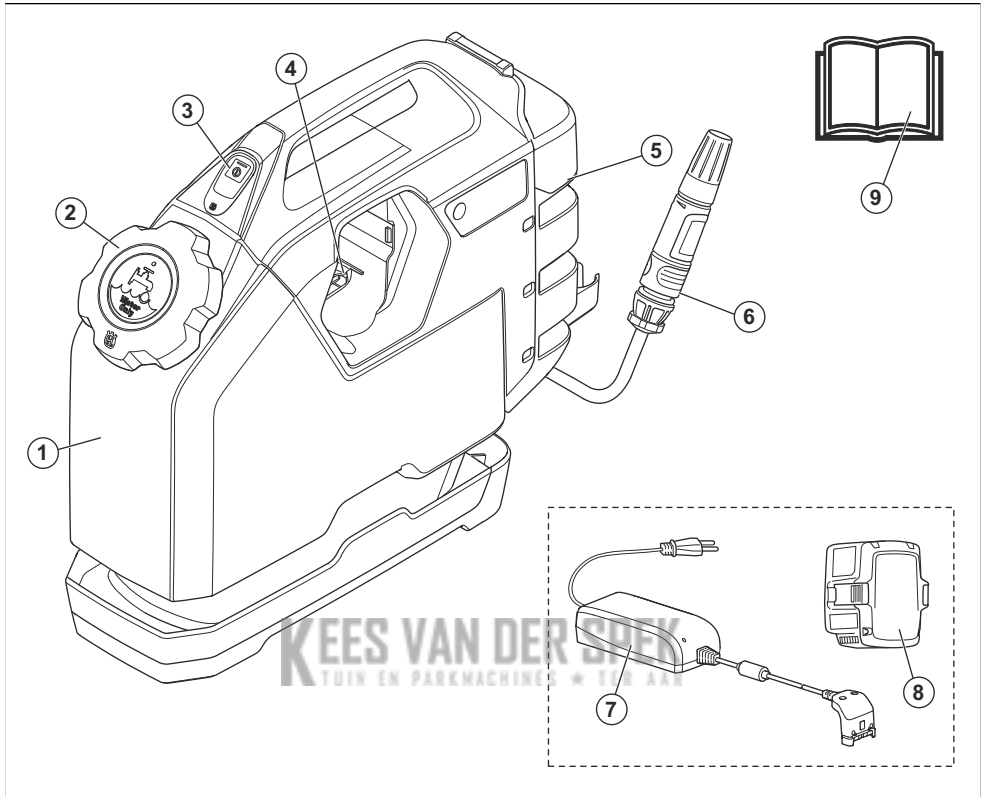
Husqvarna Fleet Services™ on pilvipohjainen resurssien hallintaratkaisu, joka tarjoaa kalustovastaavalle yleiskuvan kaikista kiinteiden tai jälkiasennettujen sensorien kautta liitetystä tuotteista. Sensorit

tallentavat tietoja esimerkiksi käyttöajasta ja huoltoväleistä. Lisätietoja Husqvarna Fleet Services™ -palvelusta saat lataamalla iOS- tai Android-sovelluksen Husqvarna Fleet Services osoitteesta <https://apps.apple.com/se/app/husqvarna-fleet-services/id1334672726> tai <https://play.google.com/store/apps/details?id=com.husqvarna.hfsmobile&hl=en>.

Laitteet, joissa on sisäinen liitettävyysmahdollisuus, muodostavat yhteyden sisäisen Husqvarna Fleet Services™ -anturin avulla, jossa on BLE technology radio spectrum -ominaisuus Lisätietoja sen käyttämisestä on kohdassa *Sisäisen liitettävyyden käyttäminen sivulla 72*. Lisätietoja Bluetooth Low Energy (BLE) -radiotaajuuspektristä on kohdassa *Sisäinen liitettävyys sivulla 75*.

KEES VAN DER SPEK
TUIN EN PARKMACHINES * TER AAR

Laitteen kuvaus



1. Vesisäiliö
2. Vesisäiliön korkki
3. Käynnistys-/pysäytyspainike
4. Akkupaikka
5. Säilytystila
6. Suutin
7. Akkulaturi (lisävaruste)
8. Akku (lisävaruste)
9. Käyttöohjekirja

Laitteen symbolit



Lue käyttöohje huolellisesti ja varmista, että ymmärrät sen sisällön, ennen kuin alat käyttää tätä konetta.



Tämä laite täyttää sovellettavien EU-direktiivien vaatimukset.



Laite täyttää voimassa olevien Australian ja Uuden-Seelannin sähkömagneettista yhteensopivuutta koskevien direktiivien vaatimukset.



Kiinan RoHS-direktiivin mukaisen ympäristöystävällisen käyttöajan (EFUP) merkintä.



Laitetta tai sen pakkausta ei saa hävittää kotitalousjätteen mukana. Vie se asianmukaiseen sähkö- ja elektroniikkalaitteiden keräyspisteeseen.

Huomautus: Muita laitteen tunnuksia/tarroja tarvitaan joillakin markkina-alueilla ilmaisemaan erityisiä sertifiointivaatimuksia.

Laitteen symbolit



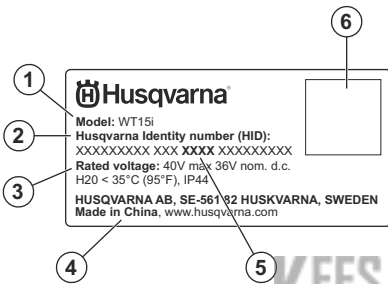
Lue käyttöohje huolellisesti ja varmista, että ymmärrät sen sisällön, ennen kuin alat käyttää tätä konetta.



Laitetta tai sen pakkausta ei saa hävittää kotitalousjätteen mukana. Vie se asianmukaiseen sähkö- ja elektroniikkalaitteiden keräyspisteeseen.

Huomautus: Muita laitteen tunnuksia/tarroja tarvitaan joillakin markkina-alueilla ilmaisemaan erityisiä sertifiointivaatimuksia.

Arvokilpi



KEES VAN DER SPEK
TUIN EN PARKMACHINES • TER AAR

Turvallisuus

Turvallisuusmääritelmät

Varoituksia, huomioita ja huomautuksia käytetään, kun jotakin käyttöohjeen osaa halutaan erityisesti korostaa.



VAROITUS: Tätä käytetään, jos käyttöohjeen noudattamatta jättämisestä voi seurata käyttäjän tai sivullisen vamma tai kuolema.



HUOMAUTUS: Tätä käytetään, jos käyttöohjeen noudattamatta jättämisestä voi seurata koneen, muiden materiaalien tai ympäristön vaurioituminen.

Huomautus: Tätä käytetään tietyissä tilanteissa tarvittavien lisätietojen antamiseen.

1. Malli
2. Tuotetunniste
3. Nimellisjännite
4. Valmistaja
5. Valmistusvuosi
6. QR-koodi

Tuotteen vaurioituminen

Emme ole vastuussa tuotteen vaurioitumisesta, jos:

- tuote on korjattu virheellisesti
- tuotteen korjaamiseen on käytetty muita kuin valmistajan omia tai sen hyväksymiä osia
- tuotteessa on muu kuin valmistajan oma tai sen hyväksymä lisävaruste
- tuotetta ei ole korjattu valtuutetussa huoltopisteessä tai hyväksytyllä asiantuntijalla.

Yleiset turvaohjeet



VAROITUS: Lue seuraavat varoitusohjeet ennen laitteen käyttämistä.

- Lue tämä käyttöohje yhdessä sähkötyökalun käyttöohjeen kanssa.
- On tärkeää, että luet ja ymmärrät nämä käyttöohjeet ennen laitteen käyttöä.
- Käytä henkilökohtaisia suojavarusteita. Hengityssuojain, luistamattomat turvakengät, kypärä, kuulosuojaimet ja muut suojavarusteet niitä vaativissa oloissa käytettynä vähentävät henkilövahinkoja.
- Älä altista laitetta sateelle tai märille olosuhteille.
- Älä käytä laitteen puhdistamiseen painepesuria, sillä vesi voi päästä sähköjärjestelmään ja vaurioittaa laitetta.
- Laitetta eivät saa käyttää henkilöt (lapset mukaan lukien), joiden fyysinen, sensorinen tai henkinen toimintakyky on alentunut. Laitetta eivät myöskään saa käyttää henkilöt, joilla ei ole riittävää kokemusta tai taitoja laitteen käyttöön, elleivät he ole saaneet

ohjausta tai ohjeita heidän turvallisuudestaan vastaavalta henkilöltä. Lapsia on valvottava, jotta voidaan varmistaa, etteivät he leiki laitteella.

Akkuturvallisuus



VAROITUS: Lue seuraavat varoitukset ennen tuotteen käyttöä.

- Käytä vain tuotteesi suositeltuja -akkuja.
- Käytä tässä tuotteessa vain alkuperäisiä akkuja. Vääräntyyppiset akut voivat aiheuttaa räjähdysvaaran. Lisätietoja saat jälleenmyyjältä.
- Käytä ladattavia -akkuja vain kyseisten Husqvarna-tuotteiden virtalähteinä. Tapaturmien välttämiseksi akku ei saa käyttää muiden laitteiden virtalähteenä.
- Sähköiskun vaara. Älä koske akun napoihin avaimella, ruuvilla tai muilla metalliesineillä. Tämä voi aiheuttaa akun oikosulun.
- Jos akku vuotaa, älä anna nesteen joutua kosketuksiin kehon tai silmien kanssa. Jos nestettä joutuu iholle, puhdista alue heti runsaalla vedellä ja hakeudu lääkäriin.
- Älä käytä akkuja, joita ei voi ladata.
- Älä tee akkuihin muutoksia.
- Älä aseta esineitä akun ilma-aukkoihin.
- Pidä akku suojassa auringonvalolta, kuumuudelta ja avotulelta. Akku voi aiheuttaa räjähdyksen ja palon ja/tai syöpymsvammoja.
- Suojaa akku sateelta ja kosteilta olosuhteilta.
- Älä altista akku mikroaalloille ja korkealle paineelle.
- Älä yritä purkaa tai rikkoa akkuja.
- Käytä akkuja lämpötilan ollessa -10–40 °C (14–104 °F).
- Älä puhdista akku vedellä. Katso kohdasta *Akun puhdistaminen sivulla 73*.
- Älä käytä akkuja, joka on vahingoittunut tai joka ei toimi asianmukaisesti.
- Säilytä akkuja varastossa kaukana metalliesineistä kuten nauloista, ruuveista ja koruista.

- Pidä akku poissa lasten ulottuvilta.

Akkulaturin turvallisuus



VAROITUS: Lue kaikki turvavaroitukset ja kaikki ohjeet. Varoitusten ja ohjeiden noudattamisen laiminlyöminen voi johtaa sähköiskun, tulipaloon ja/tai vakavaan tapaturmaan.

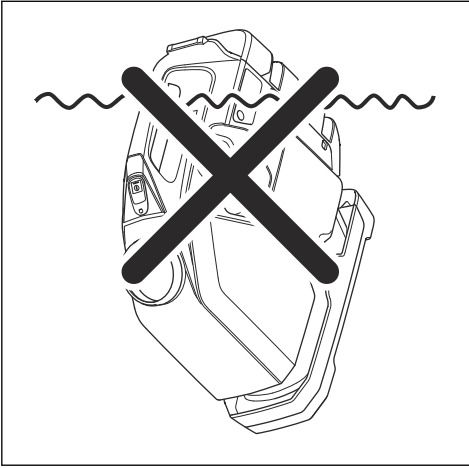
- Sähköiskun tai oikosulun vaara, jos turvaohjeita ei noudateta.
- Älä käytä muita kuin akun mukana toimitettua akkulaturia. Käytä vain Husqvarna QC -latureita Husqvarna BLI -vara-akkujen lataamiseen.
- Älä yritä purkaa akkulaturia.
- Älä käytä viallista tai vaurioitunutta akkulaturia.
- Älä nosta akkulaturia virtajohdosta. Irrota akkulaturin pistorasiasta vetämällä pistoke ulos. Älä vedä virtajohdosta.
- Pidä kaikki kaapelit ja jatkojohdot poissa veden, öljyn ja terävien reunojen ulottuvilta. Pidä huolta, ettei kaapeli jää ovien, aitojen tai muiden vastaavien esineiden väliin.
- Älä käytä akkulaturia herkästi syttyvien materiaalien tai syöpymistä aiheuttavien materiaalien lähellä. Varmista, että akkulaturia ei ole peitetty. Jos havaitset savua tai tulta, irrota akkulaturin pistoke pistorasiasta.
- Lataa akku vain sisätiloissa poissa auringonvalosta ja paikassa, jossa on hyvä ilmanvaihto. Älä lataa akkuja ulkona. Älä lataa akkuja märissä olosuhteissa.
- Käytä akkulaturia vain lämpötilan ollessa 5...40 °C (41...104 °F). Käytä laturia kuivassa ja pölyttömässä ympäristössä, jossa on hyvä ilmanvaihto.
- Älä aseta esineitä akkulaturin ilmarakoihin.
- Älä liitä akkulaturin liittimiä metalliesineisiin, sillä tämä voi aiheuttaa akkulaturin oikosulun.
- Älä lataa ei-ladattavia paristoja akkulaturissa äläkä käytä niitä tuotteessa.
- Käytä hyväksytyjä ja ehjiä pistorasioita.

Käyttö

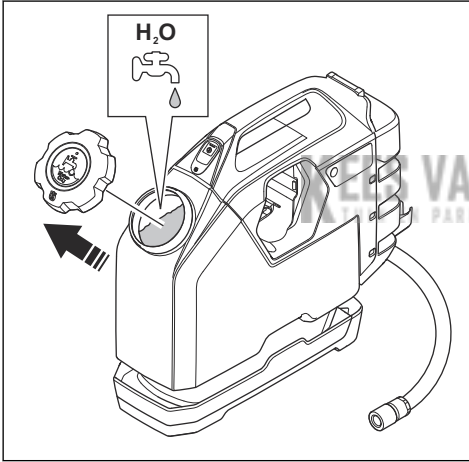
Vesisäiliön täyttäminen

Huomautus: Laita säiliöön vain vettä. Älä laita vesisäiliöön mitään muita nesteitä.

Huomautus: Älä upota vesisäiliötä veteen.



1. Poista vesisäiliön korkki.
2. Täytä säiliö vedellä.



Akun lataaminen



HUOMAUTUS: Varmista, että akku, laturi ja akun liittimet ovat puhtaat ja kuivat. Älä aseta akkua laturiin, jos se on likainen tai kostea.

1. Liitä laturi pistorasiaan. Latauksen merkkivalo vilkkuu kerran.



HUOMAUTUS: Liitä laturi pistorasiaan, jonka jännite ja taajuus ovat tyyppikilven mukaisia.

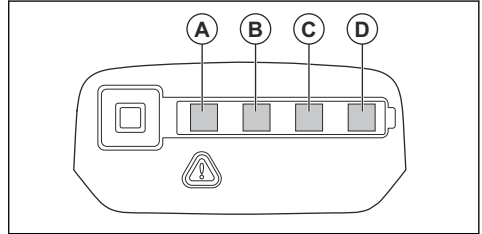
2. Kytke akku akkulaturiin. Latauksen merkkivalo syttyy.

3. Irrota akku akkulaturista.
4. Irrota laturi pistorasiasta vetämällä sähköpistokkeesta. Älä vedä virtajohdosta.

Akun kytkeminen akkulaturiin

Huomautus: Lataa akku ennen ensimmäistä käyttökertaa. Uuden akun varaus on vain 30 %.

1. Varmista, että akku on kuiva.
2. Aseta akku akkulaturiin.
3. Varmista, että laturin vihreä latausvalo syttyy. Se kertoo, että akku on oikein kiinni akkulaturissa.
4. Kun akun kaikki LED-merkkivalot syttyvät, akku on ladattu täyteen.



5. Irrota akkulaturi pistorasiasta vetämällä pistoketta. Älä vedä kaapelista.
6. Irrota akku akkulaturista.

Huomautus: Lue lisätietoja kohdasta *Tekniset tiedot sivulla 75* sekä akun ja akkulaturin käyttöoppaista.

Sisäisen liitettävyyden käyttäminen

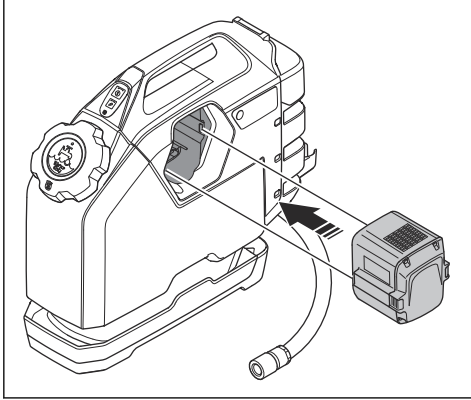
Huomautus: Tämä ohje koskee vain tuotteita, joissa on sisäinen liitettävyyssmahdollisuus.

Huomautus: -radiolähetys otetaan käyttöön, kun muodostat Husqvarna Fleet Services-yhteyden ensimmäisen kerran. Yhteyden muodostamiseksi pumpun on oltava käynnissä, kunnes yhteys on muodostettu. Tämän jälkeen toiminto on käytössä.

1. Lataa Husqvarna Fleet Services iOS- tai Android-sovellus.
2. Lisätietoja on osoitteessa <https://getfleet.husqvarnacp.com>.

Laitteen käynnistäminen

1. Aseta akku akkulokeroon. Katso hyväksytyt akut kohdasta *Tekniset tiedot sivulla 75*.



2. Käynnistä laite painamalla käynnistys-/pysäytyspainiketta.

Laitteen pysäyttäminen

- Pysäytä laite painamalla käynnistys-/pysäytyspainiketta.

Huomautus: Pumppu sammuu automaattisesti, jos vesi loppuu säiliöstä.

Huolto

Akun puhdistaminen



HUOMAUTUS: Älä pese akkua vedellä.

- Puhdista akun liittimet paineilmalla tai pehmeällä, kuivalla liinalla.
- Puhdista akun pintaosat pehmeällä ja kuivalla liinalla.

Vianmääritys

Vianmääritys

Vika	Syy	Ratkaisu
Laitteen merkkivalo vilkkuu, eikä laite käynnisty.	Akkua ei ole ladattu.	Lataa akku.
Laitteen merkkivalo vilkkuu käytön aikana.	Matala akun jännite.	Lataa akku.
Laite ei pumpkaa vettä käynnistyesseen, vaikka pumppu pyörii.	Pumpun säiliössä on ilmakuplia.	Odota yhden minuutin ajan ja käynnistä uudelleen.
	Tukkeutunut suodatin pumpun pidikkeessä.	Irrota ja puhdista pumppu.
Laite ei pumpkaa vettä käynnistyesseen, eikä pumppu pyöri.	Tukos pumppussa tai tukkeutunut suodatin.	Irrota ja puhdista pumppu.
	Jäätynyttä vettä pumppussa.	Aseta laite lämpimään paikkaan ja anna jäätyneen veden sulaa.
Koneen vedenvirtaus matala.	Tukkeutunut suodatin pumpun pidikkeessä.	Irrota ja puhdista pumppu.

Laitetta voidaan käyttää useiden erilaisten markkinoilta saatavien laikkaleikkurien ja keskiöporien kanssa.

Laitetta ei suositella tehokkaille koneille, jotka vaativat korkean vedenpaineen/virtauksen, kuten betonisahoilille.

Kuljettaminen, säilyttäminen ja hävittäminen

Laitteen kuljettaminen

- Vältä vauriot ja tapaturmat kiinnittämällä laite turvallisesti kuljetuksen ajaksi.
- Sammuta laite ja irrota se virtalähteestä aina ennen laitteen siirtämistä.
- Irrota akku aina ennen kuljetusta.

Laitteen varastointi

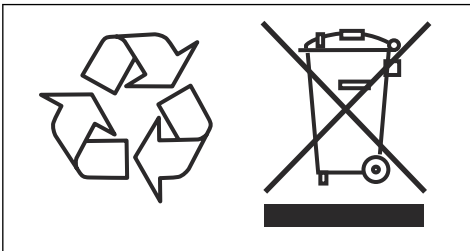
- Säilytä laitetta lukitussa varastossa, jonne lapset ja asiattomat henkilöt eivät pääse.
- Säilytä laitetta kuivassa paikassa.
- Irrota akku säilytyksen ajaksi.
- Varmista, että ympäristön lämpötila on $-25...50$ °C.

Hävittäminen

Laitteessa tai sen pakkauksessa olevat symbolit osoittavat, ettei laitetta saa hävittää kotitalousjätteen mukana. Se on toimitettava asianmukaiseen sähkö- ja elektroniikkalaitteiden keräyspisteeseen.

Irrota propaanisäiliö laitteesta ja poista akku laitteesta, ennen kuin toimitat laitteen asianmukaiseen keräyspisteeseen. Toimita akku asianmukaiseen keräyspisteeseen.

Varmistamalla laitteen asianmukaisen hävittämisen autat vähentämään mahdollisia negatiivisia ympäristövaikutuksia, joita tämän laitteen virheellisestä hävittämisestä koituisi. Lisätietoja tämän koneen kierrätyksestä saat ottamalla yhteyden kotikuntasi viranomaisiin, jätehuoltoon tai laitteen myyneeseen liikkeeseen.



Tekniset tiedot

Tekniset tiedot

Vesisäiliön tilavuus, l	15
Paino tyhjänä, kg	3,9
Mitat (P x L x K), mm	420 x 165 x 460
Akku	Husqvarna-litiumioniakku, 36 V
Vedenpaine, bar (psi)	1,1 (16)
Letku, mm	6
Letkun pituus, mm	3

Käytä akkua lämpötilassa -10...40 ° C.

Sisäinen liitettävyys

BLE-tekniikan radiotaajuusspektri	
Työkalun taajuusalueet, GHz	2,402-2,480
Suurin lähetetyn radiotaajuuden teho, dBm/mW	4/2,5

KEES VAN DER SPEK
TUIN EN PARKMACHINES • TER AAR

Accessories

Recommended batteries and chargers for the product

Batteries
BLi100
BLi200
BLi300
40-B140X
40-B220X
40-B330X
Chargers
QC 80
40-C80

Vaatimustenmukaisuusvakuutus

EU-vaatimustenmukaisuusvakuutus

HCP-WT15i-1

Husqvarna AB, SE-561 82 Huskvarna, Ruotsi, puh. +46
36 146500, vakuuttaa täten, että tuote:

Kuvaus	Vesipumppu
Tuotemerkki	Husqvarna
Tyyppi/malli	WT 15i
Tunniste	Sarjanumerot vuodesta 2021 alkaen

vastaa täysin seuraavien EU:n direktiivien ja asetusten vaatimuksia:

Direktiivi/asetus	Kuvaus
2006/42/EU	konedirektiivi
2014/53/EU	"radiolaitteita koskeva direktiivi"
2011/65/EU	"tiettyjen vaarallisten aineiden käytön rajoittaminen"

ja että asiassa sovelletaan seuraavia yhtenäistettyjä standardeja ja/tai teknisiä tietoja:

- EN ISO 12100:2010
- EN 60335-1:2012+AC:2014+A11:2014+A13:2017+A1:2019+A14:2019+A2:2019
- EN 60335-2-41:2003/A1:2004/A2:2010
- EN 55014-1:2017
- EN 55014-2:2015
- ETSI EN 300 328 V2.1.1
- ETSI EN 301 489-1 V2.2.0
- ETSI EN 301 489-17 V3.2.0

Partille 2021-06-14



Erik Silfverberg

Tutkimus- ja tuotekehitysjohtaja

Concrete Sawing & Drilling & Equipment

Husqvarna AB, Construction Division

Teknisestä dokumentaatiosta vastaava edustaja



Sommaire

Introduction.....	77	Transport, entreposage et mise au rebut.....	83
Sécurité.....	79	Caractéristiques techniques.....	84
Utilisation.....	81	Accessories.....	84
Entretien.....	82	Déclaration de conformité.....	85
Dépannage.....	83		

Introduction

Description du produit

Le produit est un réservoir d'eau utilisé avec des outils électriques Husqvarna. Pour plus d'informations, reportez-vous au manuel d'utilisation de l'outil électrique.

Le produit existe en 2 modèles. Le 1e modèle est doté d'une connectivité intégrée (reportez-vous à la section *Connectivité intégrée à la page 77*), contrairement au 2e modèle.

Connectivité intégrée

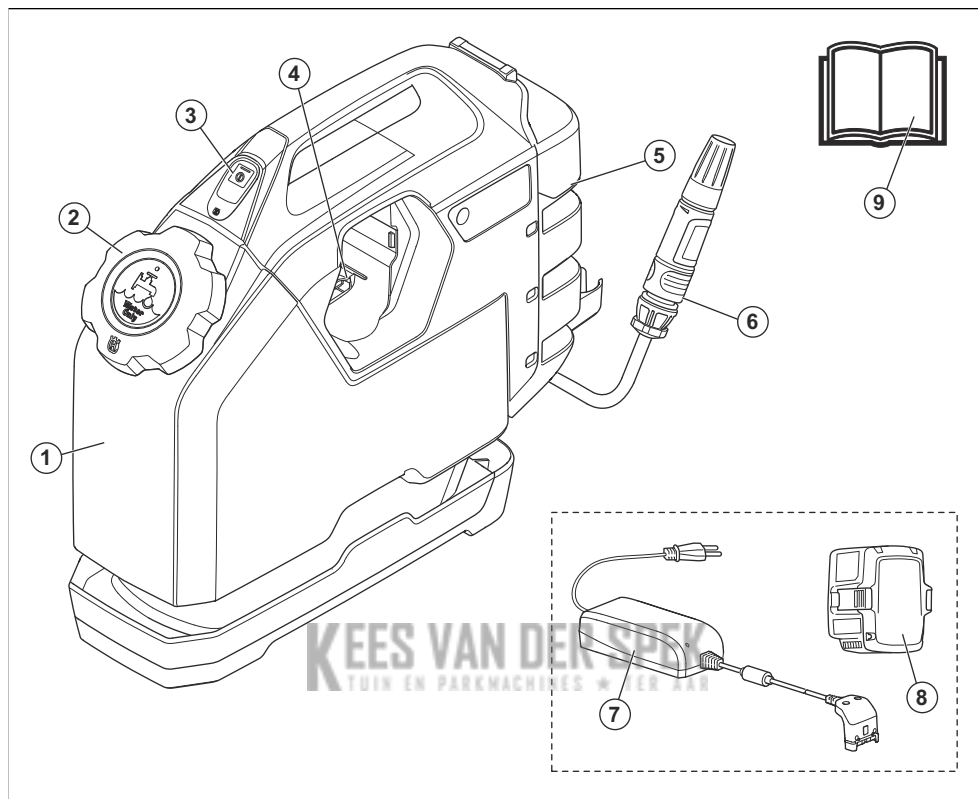
Husqvarna Fleet Services™ est une solution de gestion des actifs dans le cloud qui donne un aperçu de tous les appareils connectés via des capteurs intégrés ou en pièce détachée au gestionnaire de flotte. Les capteurs enregistrent des

données comme la durée de fonctionnement, les intervalles d'entretien et davantage encore. Pour plus d'informations sur Husqvarna Fleet Services™, téléchargez l'application iOS ou Android Husqvarna Fleet Services sur <https://apps.apple.com/se/app/husqvarna-fleet-services/id1334672726> ou <https://play.google.com/store/apps/details?id=com.husqvarna.hfsmobile&hl=en>.

Les produits dotés d'une connectivité intégrée sont connectés via le capteur intégré Husqvarna Fleet Services™ qui dispose de BLE technology radio spectrum. Pour plus d'informations sur son utilisation, reportez-vous à *Pour utiliser la connectivité intégrée à la page 82*. Pour plus d'informations sur le Bluetooth Low Energy (BLE) reportez-vous à *Connectivité intégrée à la page 84*.

KEES VAN DER SPEK
TUIN EN PARKMACHINES • TER AAR

Aperçu du produit



1. Réservoir d'eau
2. Bouchon du réservoir d'eau
3. Bouton marche/arrêt
4. Emplacement de batterie
5. Réduit l'encombrement
6. Buse
7. Chargeur de batterie (accessoire)
8. Batterie (accessoire)
9. Manuel de l'opérateur

Symboles concernant le produit



Lisez avec attention le manuel d'utilisation et assurez-vous de bien comprendre les instructions avant d'utiliser ce produit.



Ce produit est conforme aux directives de l'UE en vigueur.



Le produit est conforme aux directives australiennes et néo-zélandaises en matière de compatibilité électromagnétique.



Symbole de la durée d'utilisation respectueuse de l'environnement (EFUP) de la directive RoHS en Chine.



Le produit ou son emballage ne font pas partie des ordures ménagères. Déposez-le dans une station de recyclage pour équipements électriques et électroniques.

Remarque: les autres symboles/autocollants présents sur le produit concernent des exigences de certification spécifiques à certains marchés.

Symboles concernant le produit



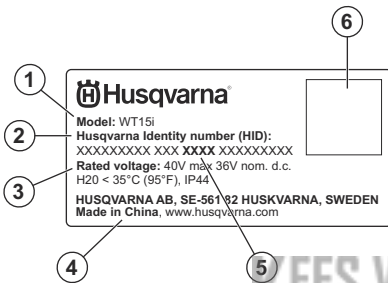
Lisez avec attention le manuel d'utilisation et assurez-vous de bien comprendre les instructions avant d'utiliser ce produit.



Le produit ou son emballage ne font pas partie des ordures ménagères. Déposez-le dans une station de recyclage pour équipements électriques et électroniques.

Remarque: les autres symboles/autocollants présents sur le produit concernent des exigences de certification spécifiques à certains marchés.

Plaque d'identification



REES VAN DER SPEK
TUIN EN PARKMACHINES • TER AAR

1. Réf.
2. Numéro d'identification du produit
3. Tension nominale
4. Fabricant
5. **Année de fabrication**
6. Code QR

Endommagement du produit

Nous ne sommes pas responsables des dommages subis par le produit si :

- le produit n'est pas correctement réparé ;
- le produit est réparé avec des pièces qui ne proviennent pas du fabricant ou qui ne sont pas homologuées par le fabricant ;
- le produit est équipé d'un accessoire qui ne provient pas du fabricant ou qui n'est pas homologué par le fabricant ;
- le produit n'est pas réparé par un centre d'entretien agréé ou par une autorité homologuée.

Sécurité

Définitions de sécurité

Des avertissements, des recommandations et des remarques sont utilisés pour souligner des parties spécialement importantes du manuel.



AVERTISSEMENT: Symbole utilisé en cas de risque de blessures ou de mort pour l'opérateur ou les personnes à proximité si les instructions du manuel ne sont pas respectées.



REMARQUE: Symbole utilisé en cas de risque de dommages pour le produit, d'autres matériaux ou les environs si les instructions du manuel ne sont pas respectées.

Remarque: Symbole utilisé pour donner des informations supplémentaires pour une situation donnée.

Instructions générales de sécurité



AVERTISSEMENT: Lisez les instructions qui suivent avant d'utiliser le produit.

- Lisez ce manuel d'utilisation ainsi que celui de l'outil électrique.
- Vous devez lire et comprendre ces 2 manuels avant d'utiliser le produit.
- Utilisez un équipement de protection personnelle. Les équipements de protection tels que les masques anti-poussières, les chaussures de sécurité antidérapantes, le casque ou les protège-oreilles utilisés dans les conditions qui conviennent réduisent les blessures corporelles.
- Protégez le produit de la pluie et de l'humidité.
- N'utilisez pas de nettoyeur haute pression pour nettoyer le produit, car l'eau peut pénétrer dans le circuit électrique et endommager le produit.
- Cet appareil n'est pas destiné à une utilisation par des personnes (ou des enfants) aux capacités physiques, sensorielles ou mentales limitées ou manquant d'expérience et de connaissances, sauf

si elles ont bénéficié de la surveillance ou des instructions concernant l'utilisation de l'appareil d'une personne responsable de leur sécurité. Il convient de surveiller les enfants et de les empêcher de jouer avec l'appareil.

Consignes de sécurité relatives à l'utilisation de la batterie



AVERTISSEMENT: lisez les instructions qui suivent avant d'utiliser le produit.

- Utilisez uniquement les batteries que nous recommandons pour votre produit.
- Utilisez uniquement des batteries d'origine pour ce produit. Il existe un risque d'explosion si les batteries sont remplacées par un type de batterie incorrect. Pour davantage d'informations, contactez votre revendeur.
- Utilisez les batteries rechargeables en tant qu'alimentation électrique pour les produits Husqvarna uniquement. Afin d'éviter toute blessure, n'utilisez pas la batterie comme source d'alimentation électrique pour d'autres produits.
- Risque de choc électrique. Ne branchez pas les bornes de la batterie à des clés, des vis ou tout autre élément métallique. Cela peut provoquer un court-circuit de la batterie.
- En cas de fuite de la batterie, ne laissez pas le liquide entrer en contact avec votre corps ou vos yeux. Si vous avez touché le liquide, nettoyez la zone avec beaucoup d'eau claire et contactez un médecin.
- N'utilisez pas de batteries non rechargeables.
- Ne modifiez pas la batterie.
- Ne placez pas d'objets dans les fentes d'aération de la batterie.
- Protégez la batterie des rayons directs du soleil, de la chaleur et des flammes nues. La batterie peut provoquer une explosion, des brûlures et/ou des brûlures chimiques.
- Protégez la batterie de la pluie et de l'humidité.
- Protégez la batterie des micro-ondes et des hautes pressions.
- N'essayez pas de démonter ou de casser la batterie.
- Utilisez la batterie à une température comprise entre -10 °C/14 °F et 40 °C/104 °F.
- Ne nettoyez pas la batterie avec de l'eau. Reportez-vous à *Pour nettoyer la batterie à la page 82*.
- N'utilisez pas une batterie endommagée ou qui ne fonctionne pas correctement.
- Remisez les batteries à distance des objets métalliques, tels que les clous, les vis ou les bijoux.
- Tenez la batterie hors de portée des enfants.

Consignes de sécurité relatives au chargeur de batterie



AVERTISSEMENT: Lire toutes les consignes et instructions de sécurité. Le non-respect des consignes et mises en garde peut être à l'origine d'un choc électrique, d'un incendie et/ou de blessures graves.

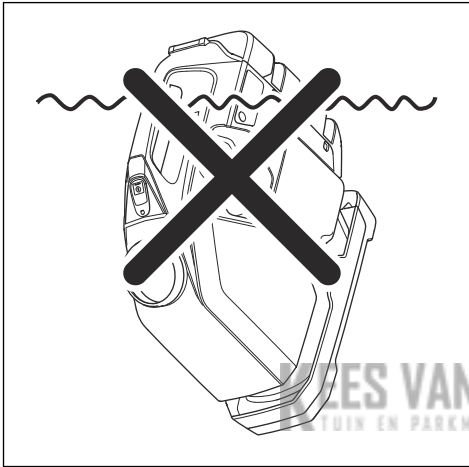
- Risque de choc électrique ou de court-circuit si les instructions de sécurité ne sont pas respectées.
- N'utilisez pas d'autres chargeurs de batterie que celui fourni pour votre produit. Utilisez uniquement des chargeurs QC Husqvarna lorsque vous chargez des batteries de recharge BLi Husqvarna.
- N'essayez pas de démonter le chargeur de batterie.
- N'utilisez pas de chargeur de batterie défectueux ou endommagé.
- Ne soulevez pas le chargeur de batterie par le cordon d'alimentation. Pour débrancher le chargeur de batterie d'une prise d'alimentation secteur, tirez sur la fiche. Ne tirez pas le cordon d'alimentation.
- Conservez tous les câbles et toutes les rallonges loin de l'eau, de l'huile et des bords tranchants. Veillez à ce que le câble ne soit pas coincé dans des portes, des clôtures ou tout autre équipement similaire.
- N'utilisez pas le chargeur de batterie à proximité de matériaux inflammables ou de matériaux pouvant provoquer la formation de corrosion. Assurez-vous que le chargeur de batterie n'est pas couvert. En cas de dégagement de fumée ou de début d'incendie, débranchez aussitôt la fiche reliée au chargeur de batterie.
- Rechargez la batterie uniquement en intérieur, dans un endroit bien aéré et à l'abri de la lumière. Ne chargez pas la batterie à l'extérieur. Ne rechargez pas la batterie dans des conditions humides.
- Utilisez le chargeur de batterie à une température comprise entre 5 °C (41 °F) et 40 °C (104 °F) uniquement. Utilisez le chargeur dans un environnement bien ventilé, sec et exempt de poussière.
- Ne placez pas d'objets dans les fentes d'aération du chargeur de batterie.
- Ne raccordez pas les bornes du chargeur de batterie à des objets métalliques car cela peut court-circuiter le chargeur de batterie.
- Ne chargez pas de batteries non rechargeables dans le chargeur de batterie et ne les utilisez pas dans la machine.
- Utilisez des prises homologuées et non endommagées.

Utilisation

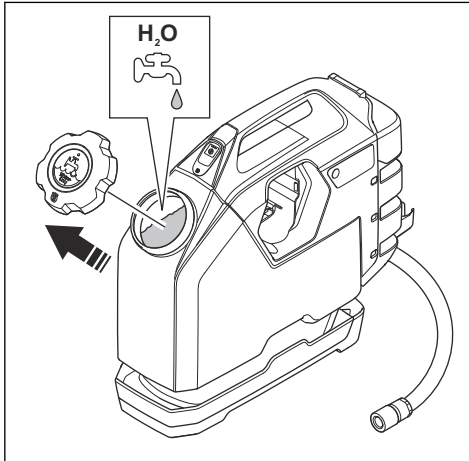
Pour remplir le réservoir d'eau

Remarque: ne versez que de l'eau dans le réservoir. Ne versez aucun autre liquide dans le réservoir d'eau.

Remarque: ne plongez pas le réservoir d'eau dans de l'eau.



1. Retirez le bouchon du réservoir d'eau.
2. Remplissez le réservoir d'eau avec de l'eau.



Pour charger la batterie



REMARQUE: Assurez-vous que la batterie, le chargeur de batterie et les bornes de la batterie sont propres et secs. Ne placez pas la batterie dans le chargeur de batterie si elle est sale ou humide.

1. Branchez le chargeur de batterie à une prise de courant. La LED de charge clignote 1 fois.



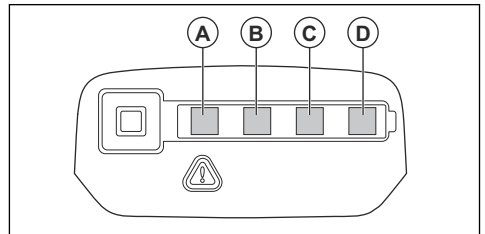
REMARQUE: Ne branchez le chargeur de batterie que sur une prise de courant à la tension et à la fréquence indiquées sur la plaque signalétique.

2. Insérez la batterie dans le chargeur de batterie. La LED de charge s'allume.
3. Dégagez la batterie du chargeur de batterie.
4. Tirez sur la prise électrique pour débrancher le chargeur de batterie de la prise de courant. Ne tirez pas le cordon d'alimentation.

Connexion de la batterie au chargeur de batterie

Remarque: Chargez la batterie avant la première utilisation. Une batterie neuve n'est chargée qu'à 30 %.

1. Assurez-vous que la batterie est sèche.
2. Placez la batterie dans le chargeur de batterie.
3. Assurez-vous que le témoin de charge vert du chargeur de batterie s'allume. La présence de ce témoin signifie que la batterie est correctement connectée au chargeur de batterie.
4. La batterie est totalement rechargée quand toutes les LED sur la batterie sont allumées.



5. Pour débrancher le chargeur de batterie de la prise d'alimentation secteur, tirez sur la fiche. Ne tirez pas sur le câble.
6. Dégagez la batterie du chargeur de batterie.

Remarque: Reportez-vous à la section *Caractéristiques techniques à la page 84* et aux

manuels de la batterie et du chargeur de la batterie pour plus d'informations.

Pour utiliser la connectivité intégrée

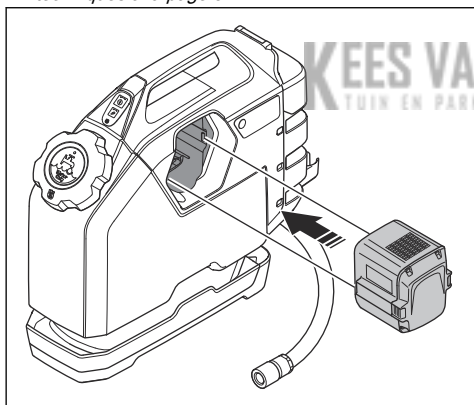
Remarque: Les instructions suivantes s'appliquent uniquement aux produits dotés d'une connectivité intégrée.

Remarque: La transmission radio par la fonction sera activée lorsque vous vous connecterez à Husqvarna Fleet Services pour la première fois. Pour effectuer cette connexion, la pompe doit être en marche jusqu'à ce que la connexion soit finalisée. Après cela, la fonction est activée.

1. Téléchargez l'application Husqvarna Fleet Services pour iOS ou Android.
2. Reportez-vous à <https://getfleet.husqvarnacp.com> pour obtenir plus d'informations.

Pour démarrer le produit

1. Insérez la batterie dans le compartiment de batterie. Pour connaître la liste des batteries approuvées, reportez-vous à la section *Caractéristiques techniques* à la page 84.



Entretien

Pour nettoyer la batterie



REMARQUE: ne nettoyez pas la batterie avec de l'eau.

2. Appuyez sur le bouton marche/arrêt pour démarrer le produit.

Arrêt du produit

- Appuyez sur le bouton marche/arrêt pour arrêter le produit.

Remarque: La pompe s'arrête automatiquement si le réservoir manque d'eau

Dépannage

Dépannage

Problème	Cause	Solution
La LED du produit clignote et le produit ne démarre pas.	La batterie n'est pas chargée.	Rechargez la batterie.
La LED du produit clignote pendant le fonctionnement.	Tension de batterie faible.	Rechargez la batterie.
Le produit ne pompe pas d'eau au démarrage, mais la pompe fonctionne.	Bulles d'air dans le réservoir de la pompe.	Attendez 1 minute et réessayez.
	Filtre obstrué dans le support de pompe.	Retirez la pompe et nettoyez-la.
Le produit ne pompe pas d'eau au démarrage et la pompe ne fonctionne pas.	Obstruction dans la pompe ou filtre obstrué.	Retirez la pompe et nettoyez-la.
	Eau gelée dans la pompe.	Placez le produit dans un endroit chaud et laissez l'eau gelée fondre.
Débit d'eau bas en provenance de la machine.	Filtre obstrué dans le support de pompe.	Retirez la pompe et nettoyez-la.

Le produit peut être utilisé avec de nombreuses découpeuses et foreuses disponibles sur le marché.

Ce produit n'est pas recommandé pour les produits hautes performances qui utilisent un débit et une pression d'eau élevés, tels que les scies à béton.

Transport, entreposage et mise au rebut

Transport du produit

- Fixez le produit lors du transport afin d'éviter tout dommage ou accident.
- Arrêtez toujours le produit et débranchez le cordon d'alimentation avant de déplacer le produit.
- Débranchez toujours la batterie avant le transport.

Stockage du produit

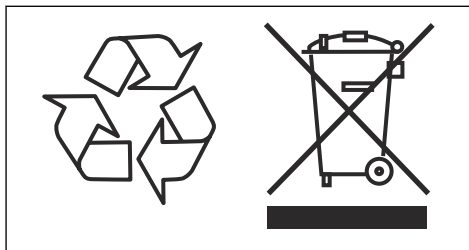
- Conservez le produit dans un endroit verrouillé afin que des enfants ou personnes qui ne sont pas autorisées à l'utiliser ne puissent pas y avoir accès.
- Entrez le produit dans un endroit sec.
- Retirez la batterie avant d'entreposer le produit.
- Assurez-vous que la température n'est pas inférieure à -25 °C (-13 °F) et ne dépasse pas 50 °C (122 °F).

Mise au rebut

Les symboles figurant sur le produit ou son emballage indiquent que ce produit ne peut pas être traité comme un déchet domestique ordinaire. Il doit être déposé dans un site de recyclage prévu pour la récupération d'équipements électriques et électroniques.

Veillez à retirer le réservoir de propane et la batterie du produit avant de le remettre à un centre de recyclage approprié. Remettez la batterie à un centre de recyclage approprié.

En prenant soin correctement de ce produit, vous contribuez à compenser l'éventuel effet négatif sur l'environnement et les personnes, qui autrement pourrait être engendré par la mauvaise gestion de la mise au rebut du produit. Pour obtenir de plus amples informations sur le recyclage de ce produit, contactez votre municipalité, votre service des ordures ménagères ou le magasin où vous avez acheté ce produit.



Caractéristiques techniques

Caractéristiques techniques

Capacité en eau, litres (gallons)	15 (3,7)
Poids, vide, kg (livres)	3,9 (8,6)
Dimensions (L x l x H), mm (pouces)	420 x 165 x 460 (16½ x 6½ x 18)
Batterie	Lithium-ion Husqvarna, 36 V
Pression d'eau, bar (psi)	1,1 (16)
Flexible, mm (pouces)	6 (1/4")
Longueur du tuyau, mm (pieds)	3 (10)

Utilisez la batterie à des températures comprises entre -10 °C (14 °F) et 40 °C (104 °F).

Connectivité intégrée

Spectre radio de la technologie BLE	
Bandes de fréquence de l'outil, GHz	2,402 - 2,480
Puissance de radiofréquence maximale transmise, dBm/mW	4 / 2,5

Accessories

Recommended batteries and chargers for the product

Batteries
BLi100
BLi200
BLi300
40-B140X
40-B220X
40-B330X
Chargers
QC 80
40-C80

Déclaration de conformité

Déclaration de conformité UE

HCP-WT15i-1

Nous, **Husqvarna AB**, SE-561 82 Huskvarna, SUÈDE,
tél. : +46-36-146500, déclarons sous notre entière
responsabilité que le produit :

Description	Pompe à eau
Marque	Husqvarna
Type/Modèle	WT 15i
Identification	Numéros de série à partir de 2021 et ultérieurs

est entièrement conforme à la réglementation et aux
directives de l'UE suivantes :

Directive/Réglementation	Description
2006/42/UE	« relative aux machines »
2014/53/UE	« relative aux équipements radio »
2011/65/UE	« relative à la limitation de l'utilisation de certaines substances dangereuses »

et que les normes harmonisées et/ou les spécifications
techniques suivantes sont appliquées :

- EN ISO 12100:2010
- EN 60335-1:2012+AC:2014+
A11:2014+A13:2017+A1:2019+A14:2019+A2:2019
- EN 60335-2-41:2003/A1:2004/A2:2010
- EN 55014-1:2017
- EN 55014-2:2015
- ETSI EN 300 328 V2.1.1
- ETSI EN 301 489-1 V2.2.0
- ETSI EN 301 489-17 V3.2.0

Partille 2021-06-14



Erik Silfverberg

Directeur R&D

Découpe et forage du béton et équipement

Husqvarna AB, division Construction

Responsable de la documentation technique



Sadržaj

Uvod.....	86	Prijevoz, spremanje i zbrinjavanje.....	92
Sigurnost.....	88	Tehnički podaci.....	93
Rad.....	89	Accessories.....	93
Održavanje.....	91	Izjava o sukladnosti.....	94
Rješavanje problema.....	91		

Uvod

Opis proizvoda

Proizvod je spremnik za vodu koji se upotrebljava s električnim alatima tvrtke Husqvarna. Više informacija potražite u korisničkom priručniku za električni alat.

Dostupna su dva modela proizvoda. Jedan model ima ugrađenu povezivost, pogledajte *Ugrađena povezivost na stranici 86*, a jedan model nema ugrađenu povezivost.

Ugrađena povezivost

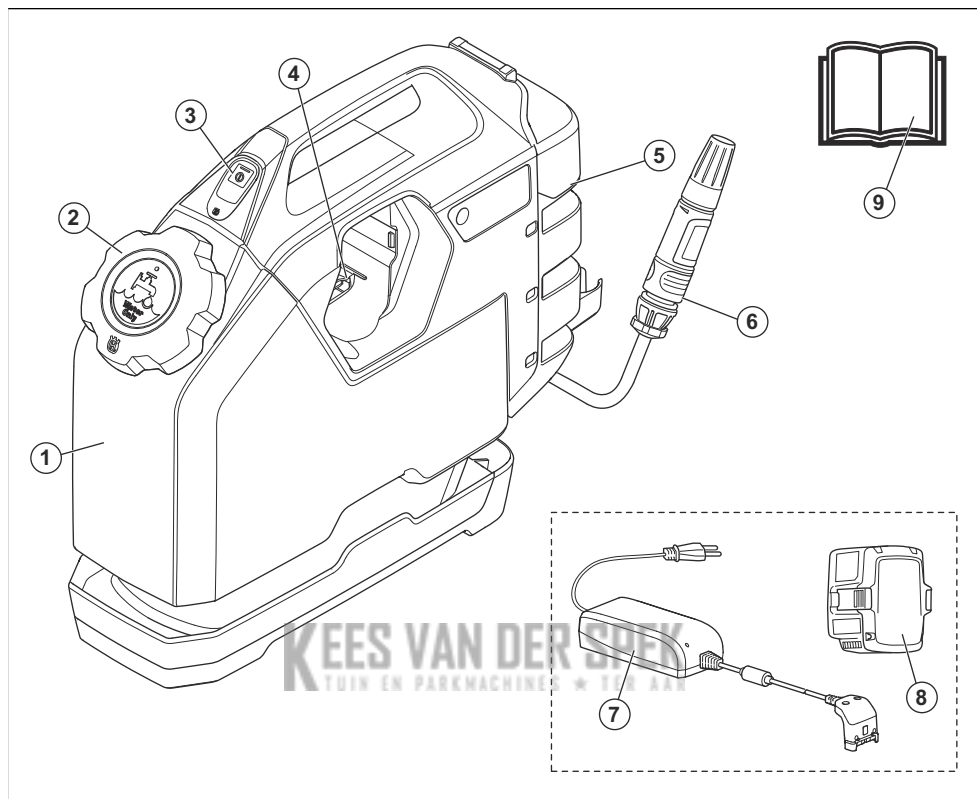
Husqvarna Fleet Services™ je rješenje za upravljanje imovinom u oblaku koje upravitelju flote daje pregled svih proizvoda povezanih ugrađenim senzorima ili

senzorima iz postprodaje. Senzori snimaju podatke poput vremena rada, servisnih intervala i još mnogo toga. Za više informacija o Husqvarna Fleet Services™ preuzmite aplikaciju Husqvarna Fleet Services za iOS ili Android na <https://apps.apple.com/se/app/husqvarna-fleet-services/id1334672726> ili <https://play.google.com/store/apps/details?id=com.husqvarna.hfsmobile&hl=en>.

Proizvodi s ugrađenom poveziivošću povezuju se ugrađenim senzorom za Husqvarna Fleet Services™ s BLE technology radio spectrum. Više informacija o načinu upotrebe potražite pod *Primjena ugrađene povezivosti na stranici 90*. Za više informacija o Bluetooth Low Energy (BLE) pogledajte *Ugrađena povezivost na stranici 93*.

KEES VAN DER SPEK
TUIN EN PARKMACHINES • TER AAR

Pregled proizvoda



1. Spremnik za vodu
2. Čep spremnika za vodu
3. Gumb za pokretanje i zaustavljanje
4. Utor za bateriju
5. Prostor za spremanje
6. Mlaznica
7. Punjač baterije (dodatna oprema)
8. Baterija (dodatna oprema)
9. Korisnički priručnik

Simboli na proizvodu



Pomno pročitajte priručnik i dobro usvojite sadržaj uputa prije upotrebe proizvoda.



Ovaj je proizvod sukladan primjenjivim direktivama EZ-a.



Proizvod ispunjava mjerodavne direktive za elektromagnetsku usklađenost u Australiji i Novom Zelandu.



Simbol kineske direktive RoHS za ekološki prihvatljivo razdoblje upotrebe (Environment-Friendly Use Period, EFUP).



Proizvod ni njegova ambalaža ne spadaju u kućanski otpad. Reciklirajte ga u reciklažnoj stanici za električnu i elektroničku opremu.

Napomena: Drugi simboli/naljepnice na proizvodu odnose se na zahtjeve za certifikaciju za pojedina tržišta.

Simboli na proizvodu



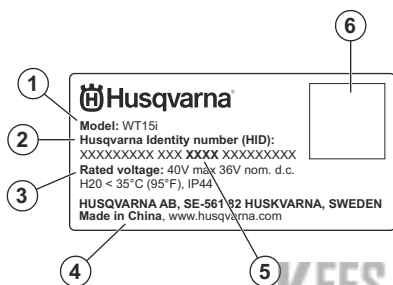
Pomno pročitajte priručnik i dobro usvojite sadržaj uputa prije upotrebe proizvoda.



Proizvod ni njegova ambalaža ne spadaju u kućanski otpad. Reciklirajte ga u reciklažnoj stanici za električnu i elektroničku opremu.

Napomena: Drugi simboli/naljepnice na proizvodu odnose se na zahtjeve za certifikaciju za pojedina tržišta.

Natpisna pločica



KEES VAN DER SPEK
TUIN EN PARKMACHINES • TER AAR

Sigurnost

Sigurnosne definicije

Upozorenjima, oprezima i napomenama naglašavaju se posebno važni dijelovi priručnika.



UPOZORENJE: Koristi se kada nepoštivanje uputa iz priručnika može uzrokovati smrt ili ozljede rukovatelja ili promatrača.



OPREZ: Koristi se kada nepoštivanje uputa iz priručnika može uzrokovati oštećenje proizvoda ili drugih materijala u neposrednoj blizini.

Napomena: Koristi se prikaz neophodnih dodatnih informacija za zadanu situaciju.

1. Model
2. Identitet proizvoda
3. Nazivni napon
4. Proizvođač
5. **Godina proizvodnje**
6. QR kod

Oštećenje proizvoda

U sljedećim okolnostima nećemo biti odgovorni za oštećenja proizvoda:

- proizvod nepravilno popravljen
- proizvod popravljen dijelovima koje nije proizveo proizvođač ili nemaju odobrenje proizvođača
- proizvod ima dodatnu opremu koje nije proizveo proizvođač ili nemaju odobrenje proizvođača
- proizvod nije popravljen u odobrenom servisnom centru ili kod ovlaštene osobe.

Opće sigurnosne upute



UPOZORENJE: Prije upotrebe proizvoda pročitajte upozoravajuće upute u nastavku.

- Pročitajte ovaj korisnički priručnik i korisnički priručnik za električni alat.
- Prije rada s proizvodom morate pročitati i usvojiti sadržaj ova dva korisnička priručnika.
- Upotrebjavajte opremu za osobnu zaštitu. Pravilno korištenje zaštitne opreme, kao što su maska za prašinu, zaštitne cipele koje se ne kliču, kaciga i štitnici za uši smanjuje opasnost od ozljeda.
- Proizvod nemojte izlagati kiši ili mokrim uvjetima.
- Za čišćenje proizvoda nemojte koristiti visokotlačni stroj za pranje jer voda može prodrijeti u električni sustav i uzrokovati oštećenje proizvoda.
- Ovaj uređaj nije namijenjen za korištenje od strane osoba (uključujući djecu) sa smanjenim fizičkim, osjetnim ili mentalnim sposobnostima ili neiskusnih osoba, osim ako im osoba odgovorna za njihovu sigurnost nije osigurala nadzor ili upute o korištenju

uređaja. Djecu treba nadzirati kako se ne bi igrala s uređajem.

Battery safety



UPOZORENJE: Read the warning instructions that follow before you use the product.

- Only use the batteries that we recommend for your product.
- Use only original batteries for this product. There is a risk of explosion if the batteries are replaced with a battery of incorrect type. Speak to your dealer for more information.
- Use batteries that are rechargeable as a power supply for the related Husqvarna products only. To prevent injury, do not use the battery as a power supply for other devices.
- Risk of electrical shock. Do not connect the battery terminals to keys, screws or other metal. This can cause a short circuit of the battery.
- If the battery leaks, do not let the liquid touch your body or eyes. If you have touched the liquid, clean the area with a large quantity of water and get medical aid.
- Do not use batteries that are non-rechargeable.
- Do not do modifications to the battery.
- Do not put objects into the air slots of the battery.
- Keep the battery away from sunlight, heat or open flame. The battery can cause an explosion and cause burns and/or chemical burns.
- Keep the battery away from rain and wet conditions.
- Keep the battery away from microwaves and high pressure.
- Do not try to disassemble or break the battery.
- Use the battery in temperatures between -10 °C/14 °F and 40 °C/104 °F.
- Do not clean the battery with water. Refer to *Čišćenje baterije na stranici 91.*
- Do not use damaged battery or battery that does not operate correctly.
- Keep batteries in storage away from metal objects such as nails, screws or jewelry.
- Keep the battery away from children.

Sigurnost punjača baterije



UPOZORENJE: Pažljivo pročitajte sve sigurnosne upute i upozorenja. Nepoštivanje upozorenja i uputa može uzrokovati strujni udar, požar i/ili ozbiljne ozljede.

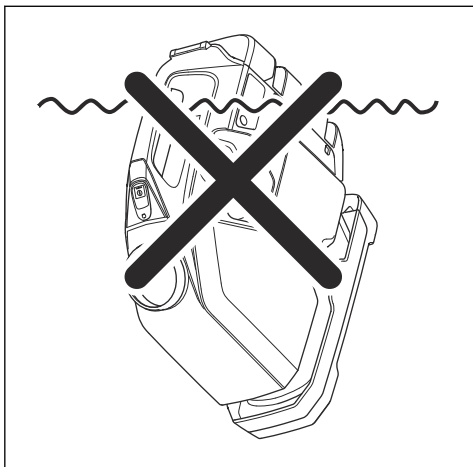
- Nepoštivanje sigurnosnih uputa može uzrokovati električni udar ili kratki spoj.
- Upotrebljavajte isključivo punjače baterija isporučene uz proizvod. Za punjenje zamjenskih BLi baterija proizvođača Husqvarna koristite isključivo QC punjače tvrtke Husqvarna.
- Nemojte rastavljati punjač baterije.
- Nemojte upotrebljavati neispravan ili oštećen punjač baterije.
- Punjač baterije nemojte podizati za električni kabel. Za odspajanje punjača baterije od zidne utičnice izvucite utikač. Nemojte povlačiti kabel za napajanje.
- Sve kabele i produžne kabele držite podalje od vode, ulja i oštrih rubova. Pazite da kabel ne priključite vratima, ogradama i sličnim.
- Punjač baterije nemojte upotrebljavati u blizini zapaljivih materijala ili materijala koji mogu uzrokovati koroziju. Punjač baterije ne smije biti prekriven. Ako dođe od razvoja dima ili požara, odspojite utikač punjača baterije.
- Bateriju puniti isključivo u zatvorenom, dobro prozračenom zatvorenom prostoru bez izravne sunčeve svjetlosti. Baterije nemojte puniti na otvorenom. Bateriju nije dopušteno puniti u vlažnim uvjetima.
- Punjač baterije upotrebljavajte isključivo na temperaturama između 5 °C (41 °F) i 40 °C (104 °F). Punjač baterije upotrebljavajte u prozračnom i suhom okruženju bez prašine.
- Nemojte umetati predmete u otvore za prozračivanje punjača baterije.
- Nikada nemojte priključivati terminale punjača baterije na metalne predmete jer tako možete izazvati kratki spoj na punjaču baterija.
- Nepunjive baterije nemojte puniti u punjaču baterija niti ih koristiti u stroju.
- Upotrebljavajte neoštećene i odobrene mrežne utičnice.

Rad

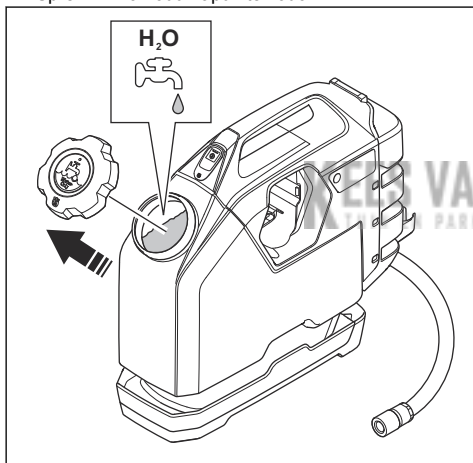
Punjenje spremnika za vodu

Napomena: U spremnik ulijevajte samo vodu. U spremnik za vodu nemojte ulijevati nijednu drugu tekućinu.

Napomena: Spremnik za vodu nemojte uranjati u vodu.



1. Uklonite čep spremnika za vodu.
2. Spremnik za vodu napunite vodom.



Zamjena baterije



OPREZ: Pobrinite se za to da baterija, punjač baterije i priključci na bateriji budu čisti i suhi. Ne umećite bateriju u punjač baterije ako je on prljav ili mokar.

1. Punjač baterije priključite na strujnu utičnicu. LED indikator punjenja zatrepat će jedanput.



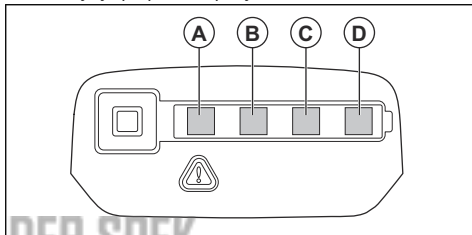
OPREZ: Spojite punjač baterije samo na strujnu utičnicu s naponom i frekvencijom koji su navedeni na natpisnoj pločici.

2. Priključite bateriju na punjač baterije. Uključuje se LED indikator punjenja.
3. Izvadite akumulator iz punjača akumulatora.
4. Za odvajanje punjača baterije od strujne utičnice izvucite njegov strujni utikač. Nemojte povlačiti kabel za napajanje.

Priključivanje baterije na punjač

Napomena: Napunite bateriju prije prve upotrebe. Nova baterija napunjena je samo 30 %.

1. Provjerite je li baterija suha.
2. Postavite akumulator u punjač akumulatora.
3. Provjerite uključuje li se zeleni indikator punjenja na punjaču baterije. On označava ispravnu povezanost baterije s punjačem baterije.
4. Kada se na bateriji uključe svi LED indikatori, baterija je potpuno napunjena.



5. Za odspajanje punjača baterije od mrežne utičnice izvucite utikač. Nemojte povlačiti kabel.
6. Izvadite akumulator iz punjača akumulatora.

Napomena: Više informacija potražite u *Tehnički podaci na stranici 93* i priručnicima za bateriju i punjač baterija.

Primjena ugrađene poveznosti

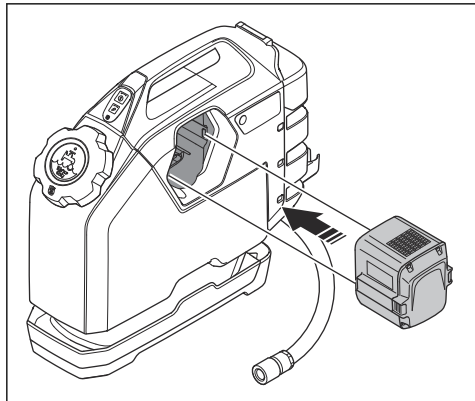
Napomena: Uputa u nastavku primjenjiva je samo za proizvode isporučene s ugrađenom poveznosti.

Napomena: Radijski prijenos funkcijom omogućuje se pri prvom povezivanju s Husqvarna Fleet Services. Za uspostavljanje veze pumpa biti uključena do dovršetka povezivanja. Nakon toga funkcija je uključena.

1. Preuzmite aplikaciju Husqvarna Fleet Services iOS ili Android.
2. Više informacija potražite pod <https://getfleet.husqvarnacp.com>.

Pokretanje proizvoda

1. Bateriju stavite u odjeljak za bateriju. Odobrene baterije potražite u *Tehnički podaci na stranici 93.*



2. Pritisnite gumb za pokretanje kako biste pokrenuli proizvod.

Zaustavljanje proizvoda

- Pritisnite gumb za zaustavljanje kako biste zaustavili proizvod.

Napomena: Pumpa se zaustavlja automatski ako se isprazni voda iz spremnika

Održavanje

Čišćenje baterije



OPREZ: Bateriju nemojte prati vodom.

- Očistite polove baterije komprimiranim zrakom ili upotrijebite mekanu i suhu krpu.
- Površine baterije očistite mekom i suhom krpom.

Rješavanje problema

Rješavanje problema

Problem	Uzrok	Rješenje
LED indikator na proizvodu treperi, a proizvod se ne uključuje.	Baterija nije napunjena.	Napunite bateriju.
LED indikator na proizvodu treperi tijekom rada.	Nizak napon baterije.	Napunite bateriju.
Proizvod ne prenosi vodu po pokretanju, no pumpa radi.	Mjehurići zraka u spremniku pumpe.	Pričekajte minutu i ponovno pokrenite.
	Neprohodan filter na držaču pumpe.	Uklonite i očistite pumpu.
Proizvod ne prenosi vodu po pokretanju i pumpa ne radi.	Blokada u pumpi ili neprohodan filter.	Uklonite i očistite pumpu.
	Zamrznuta voda u pumpi.	Stavite proizvod u topao prostor i pričekajte na topljenje zaleđene vode.
Slab protok vode iz stroja.	Neprohodan filter na držaču pumpe.	Uklonite i očistite pumpu.

Proizvod je moguće upotrebljavati s nizom različitih električnih rezača i jezgrenih svrdala dostupnih na tržištu.

Proizvod se ne preporučuje za strojeve visokih performansi koji se primjenjuju s jakim protokom vode i visokim tlakom vode, primjerice motorne pile za beton.

Prijevoz, spremanje i zbrinjavanje

Transport proizvoda

- Učvrstite proizvod za transport kako biste spriječili transportna oštećenja i nezgode.
- Prije premještanja proizvoda obavezno ga zaustavite i odspojite električni kabel.
- Prije transporta obavezno odspojite bateriju.

Skladištenje proizvoda

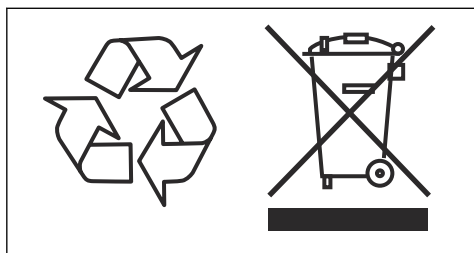
- Proizvod čuvajte u zaključanom prostoru kako biste onemogućili pristup djeci ili neodobrenim osobama.
- Proizvod čuvajte u suhom prostoru.
- Prije skladištenja uklonite bateriju.
- Temperatura ne smije biti niža od $-25\text{ }^{\circ}\text{C}$ ($-13\text{ }^{\circ}\text{F}$) i viša od $50\text{ }^{\circ}\text{C}$ ($122\text{ }^{\circ}\text{F}$).

Odlaganje

Oznake na proizvodu ili ambalaži proizvoda znače da se proizvod ne smije odlagati zajedno s komunalnim otpadom. Umjesto toga potrebno ga je odnijeti u propisani reciklažni centar za prihvat električne i elektroničke opreme.

Prije predaje u prikladnu reciklažnu stanicu obavezno odspojite spremnik propana i uklonite bateriju iz proizvoda. Predajte bateriju u prikladnu reciklažnu stanicu.

Ispravnim rukovanjem proizvodom pomažete u ublažavanju negativnih učinaka po okoliš i osobe do kojih može doći u slučaju pogrešnog upravljanja otpadnim tvarima ovog proizvoda. Pojednosti o recikliranju proizvoda zatražite od lokalnih tijela uprave, komunalne službe ili u prodavaonici u kojoj ste kupili proizvod.



Tehnički podaci

Tehnički podaci

Spremnik za vodu, l (gal)	15 (3,7)
Težina, prazan, kg (lb)	3,9 (8,6)
Dimenzije (D x Š x V), mm (inči)	420 x 165 x 460 (16½ x 6½ x 18)
Baterija	Litij ionska Husqvarna, 36 V
Tlak vode, bar (psi)	1,1 (16)
Crijevo, mm (inči)	6 (1/4")
Duljina crijeva, mm (stope)	3 (10)

Bateriju upotrebljavajte na temperaturama između - 10 °C (14 °F) i 40 °C (104 °F).

Ugrađena povezivost

Spektar radijske tehnologije BLE	
Frekvencijski pojasevi za alat, GHz	2402 – 2480
Maksimalna prenesena snaga radijske frekvencije, dBm/mW	4 / 2,5

Accessories

Recommended batteries and chargers for the product

Batteries
BLi100
BLi200
BLi300
40-B140X
40-B220X
40-B330X
Chargers
QC 80
40-C80

Izjava o sukladnosti

EU izjava o sukladnosti

HCP-WT15i-1

Mi, **Husqvarna AB**, SE-561 82 Huskvarna, ŠVEDSKA,
tel.: +46-36-146500, pod punom odgovornošću
izjavljujemo da proizvod:

Opis	Pumpa za vodu
Robna marka	Husqvarna
Vrsta / model	WT 15i
Identifikacija	Serijski brojevi iz 2021 i noviji

u potpunosti sukladan sa sljedećim direktivama i
propisima u EU:

Direktiva/propis	Opis
2006/42/EU	„o strojevima“
2014/53/EU	„koji se odnose na radijsku opremu“
2011/65/EU	„vezano za ograničenje određenih opasnih tvari“

i primijenjene su sljedeće usklađene norme i/ili tehničke
specifikacije;

- EN ISO 12100:2010
- EN 60335-1:2012+AC:2014+
A11:2014+A13:2017+A1:2019+A14:2019+A2:2019
- EN 60335-2-41:2003/A1:2004/A2:2010
- EN 55014-1:2017
- EN 55014-2:2015
- ETSI EN 300 328 V2.1.1
- ETSI EN 301 489-1 V2.2.0
- ETSI EN 301 489-17 V3.2.0

Partille 2021-06-14



Erik Silfverberg

Direktor istraživanja i razvoja

Rezanje i bušenje betona i oprema

Husqvarna AB, Građevinski odjel

Odgovorna osoba za tehničku dokumentaciju



TARTALOMJEGYZÉK

Bevezető.....	95	Szállítás, tárolás és ártalmatlanítás.....	101
Biztonság.....	97	Műszaki adatok.....	103
Üzemeltetés.....	99	Accessories.....	103
Karbantartás.....	100	Megfelelőségi nyilatkozat.....	104
Hibaelhárítás.....	101		

Bevezető

Termékleírás

A termék a(z) Husqvarna szerszámgépekkel való használathoz tervezett víztartály. A további tudnivalókat illetően tekintse át a szerszámgéphez tartozó használati utasítást.

A terméknek 2 típusa van. Az egyik típus beágyazott csatlakoztathatósági funkcióval rendelkezik (lásd: *Beágyazott csatlakoztathatóság* 95. oldalon), a másik pedig nem rendelkezik ilyen funkcióval.

Beágyazott csatlakoztathatóság

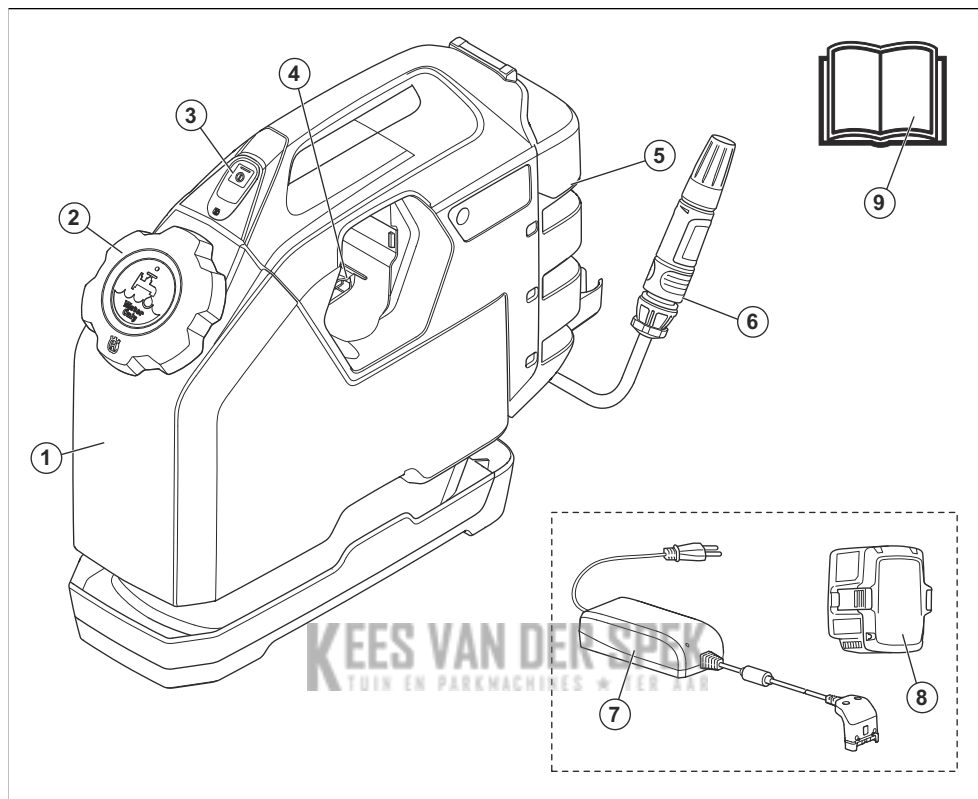
A Husqvarna Fleet Services™ egy felhőalapú eszközkezelési megoldás, amely áttekintést nyújt a flottakezelő számára a beágyazott vagy utólag felszerelt érzékelőkön keresztül csatlakozó termékekről. Az érzékelők olyan adatokat rögzítenek, mint a futási idő, a szervizintervallumok és hasonlók.

A Husqvarna Fleet Services™ szolgáltatással kapcsolatos további információkért töltse le a Husqvarna Fleet Services alkalmazás iOS vagy Android rendszerű eszközön használható verzióját a <https://apps.apple.com/se/app/husqvarna-fleet-services/id1334672726> vagy <https://play.google.com/store/apps/details?id=com.husqvarna.hfsmobile&hl=en> hivatkozás segítségével.

A beágyazott csatlakoztathatósággal rendelkező termékek a BLE technology radio spectrum technológiával rendelkező beépített Husqvarna Fleet Services™ érzékelőn keresztül csatlakoznak. A használatlaltal kapcsolatos további információkért lásd: *A beágyazott csatlakoztathatóság használata* 100. oldalon. A Bluetooth Low Energy (BLE) technológiával kapcsolatos információkat lásd: *Beágyazott csatlakoztathatóság* 103. oldalon.

Kees van der Spek
TUIN EN PARKMACHINES • TER AAR

A termék áttekintése



1. Víztartály
2. Víztartály sapkája
3. Indító-/leállítógomb
4. Akkumulátorfoglalat
5. Helytakarékos
6. Fúvócső
7. Akkumulátortöltő (tartozék)
8. Akkumulátor (tartozék)
9. Kezelői kézikönyv

A terméken található jelzések



Olvassa el a használati utasítást, és a termék használatba vétele előtt mindenképpen legyen tisztában a benne foglaltakkal.



Ez a termék megfelel a vonatkozó EU-s irányelveknek.



Ez a termék megfelel a vonatkozó elektromágneses megfelelésre irányuló ausztrál és új-zélandi irányelveknek.



A kínai RoHS rendelet hatálya alá eső, környezetbarát felhasználási időszakot jelző (EFUP) szimbólum.



A termék és a termék csomagolása nem minősül háztartási hulladéknak. Újrahasznosítását egy elektromos és elektronikus berendezések újrahasznosítására szolgáló ponton kell elvégezni.

Megjegyzés: A terméken szereplő többi jel/címke egyes piacok specifikus vizsgáztatási követelményeire vonatkozik.

A terméken található jelzések



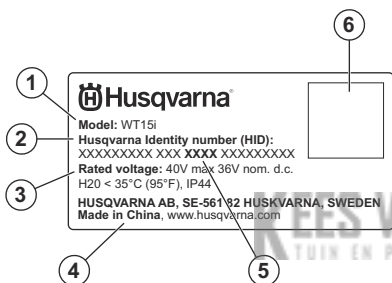
Olvassa el a használati utasítást, és a termék használatba vétele előtt mindenképpen legyen tisztában a benne foglaltakkal.



A termék és a termék csomagolása nem minősül háztartási hulladéknak. Újrahasznosítását egy elektromos és elektronikus berendezések újrahasznosítására szolgáló ponton kell elvégezni.

Megjegyzés: A terméken szereplő többi jel/címke egyes piacok specifikus vizsgáztatási követelményeire vonatkozik.

Típus tábla



1. Típus
2. Termékazonosító
3. Névleges feszültség
4. Gyártó
5. **Gyártási év**
6. QR-kód

A termék károsodása

A termékben keletkezett károkért nem vállalunk felelősséget, amennyiben:

- a termék javítását helytelenül végezték;
- a termék javítása nem a gyártótól származó vagy általa jóváhagyott alkatrészekkel történt;
- a terméket nem a gyártótól származó vagy általa jóváhagyott kiegészítővel szerelték fel;
- a termék javítását nem hivatalos szakszerviz vagy jóváhagyott egyéb szerviz végezte.

Biztonság

Biztonsági meghatározások

A figyelmeztetések, óvintézkedések és megjegyzések a használati utasítás kiemelten fontos részeire hívják fel a figyelmet.



FIGYELMEZTETÉS: Akkor használatos, ha a kézikönyv utasításainak be nem tartása esetén fennáll a kezelő vagy a közelben tartózkodók sérülésének vagy halálának veszélye.



VIGYÁZAT: Akkor használatos, ha a kézikönyv utasításainak be nem tartása esetén fennáll a vagyoni kár, illetve a termék vagy a környező terület károsodásának veszélye.

Megjegyzés: További információt biztosít az adott helyzetben szükséges tennivalókról.

Általános biztonsági utasítások



FIGYELMEZTETÉS: A termék használata előtt olvassa el az alábbi figyelmeztetéseket.

- Egyaránt olvassa el ezt a használati utasítást és a szerszámgép használati utasítását.
- A termék használata előtt el kell olvasnia és tisztában kell lennie a két használati utasítás tartalmával.
- Használjon személyi védőfelszerelést. A megfelelő környezetben a védőfelszerelések, például a pormaszka, a csúszásgátló védőcipő, a kemény fejtvédő és a fülvédő használata csökkenti a személyi sérülések kockázatát.
- Ne tegye ki a terméket esőnek vagy nedves környezetnek.
- A termék tisztításához ne használjon nagynyomású tisztítóberendezést, mivel a víz bejuthat az

elektromos rendszerbe, és a termék károsodását okozhatja.

- A készüléket csökkent fizikai, érzékelési vagy mentális képességekkel rendelkező, illetve a szükséges tapasztalattal és tudással nem rendelkező személy (beleértve a gyermekeket is) csak akkor használhatja, ha a biztonságukért felelős személy felügyeli őket vagy útmutatást nyújt számukra. Biztosítsa, hogy a gyermekek ne játszanak a készülékkel.

- A tárolás során tartsa az akkumulátorokat távol a fém tárgytól, például szegektől, csavaroktól és ékszerektől.
- Az akkumulátor gyermekektől elzárva tartandó.

Az akkumulátortöltő készülék biztonsága



FIGYELMEZTETÉS: Olvassa el az összes biztonsági figyelmeztetést és az összes utasítást. A figyelmeztetések és az utasítások figyelmen kívül hagyása áramütést, tüzet és/vagy komoly sérülést okozhat.

Az akkumulátorral kapcsolatos biztonsági előírások



FIGYELMEZTETÉS: A termék használata előtt olvassa el az alábbi figyelmeztetéseket.

- Kizárólag a termékhez ajánlott akkumulátorokat használja.
- Mindig eredeti akkumulátort használjon. Ha nem megfelelő típusú akkumulátort helyez be, akkor az akkumulátor felrobbanhat. További információért forduljon szakkereskedőjéhez.
- A tölthető akkumulátorokat kizárólag a megfelelő Husqvarna termékek tápellátására használja. Ne használja az akkumulátort más eszközök áramforrásoként, mivel ez balesetveszélyes.
- Elektromos áramütés veszélye. Ne csatlakoztassa az akkumulátorsarukat kulcsokhoz, csavarokhoz vagy egyéb fémhez. Ez az akkumulátor rövidzárlatát okozhatja.
- Ha az akkumulátor szivárog, ne hagyja, hogy a folyadék bőrrre vagy szembe kerüljön. Ha a folyadékhoz ért, nagy mennyiségű vízzel tisztítsa meg az adott testfelületet, és forduljon orvoshoz.
- Ne használjon nem újratölthető akkumulátorokat.
- Ne módosítsa az akkumulátort.
- Ne tegyen tárgyakat az akkumulátor szellőzőnyílásaiba.
- Tartsa távol az akkumulátort a közvetlen napsütéstől, hőtől és nyílt lángtól. Az akkumulátor felrobbanhat, és súlyos égési, illetve vegyi égési sérüléseket okozhat.
- Tartsa az akkumulátort esős, nedves környezetől távol.
- Tartsa az akkumulátort mikrohullámoktól és magas nyomástól távol.
- Soha ne próbálkozzon az akkumulátor szétszerelésével vagy széttrésésével.
- Az akkumulátort -10 °C/14 °F és 40 °C/104 °F közötti hőmérsékleten használja.
- Soha ne tisztítsa vízzel az akkumulátort. Lásd: *Az akkumulátor tisztítása 100. oldal.*
- Ne használjon sérült vagy nem megfelelően működő akkumulátort.

- Áramütés vagy rövidzárlat veszélye, ha a biztonsági utasításokat nem tartják be.
- Ne használjon mást a termékhez mellékelt akkumulátortöltőn kívül. Kizárólag Husqvarna QC töltőkészülékeket használjon a Husqvarna BLi csereakkumulátorok töltéséhez.
- Ne próbálkozzon az akkumulátortöltő szétszerelésével.
- Ne használjon meghibásodott vagy sérült akkumulátortöltőt.
- Ne emelje fel az akkumulátortöltőt a tápkábelnél fogva. Az akkumulátortöltő fali aljzatból történő kihúzásához a dugaszt húzza. Ne a hálózati tápkábel húzza.
- Minden kábelt és hosszabbítókábelt óvjon a víztől, az olajtól és az éles peremektől. Ügyeljen rá, hogy a kábel ne akadjon be ajtóba, korlátba vagy hasonló tárgyba.
- Ne használja az akkumulátortöltőt gyúlékony anyagok vagy olyan anyagok közelében, amelyek korróziót okozhatnak. Győződjön meg róla, hogy az akkumulátortöltőt nem fedí semmi. Amennyiben a töltő füstölni vagy égni kezdene, húzza ki a dugóját.
- Az akkumulátort csak jó szellőzésű helyiségben, napfénytől távol töltsen. Ne töltsen az akkumulátort nedves körülmények között.
- Az akkumulátortöltőt csak 5 °C (41 °F) és 40 °C (104 °F) közötti hőmérséklet esetén használja. A töltőkészüléket jól szellőző, száraz és pormentes környezetben használja.
- Ne tegyen tárgyakat az akkumulátortöltő szellőzőnyílásaiba.
- Ne érintsen az akkumulátortöltő csatlakozóihoz fémtárgyakat, mivel ezek rövidzárlatot okozhatnak a töltőkészüléken.
- Ne töltsön nem újratölthető telepet az akkumulátortöltőben, és ne használja őket a gépben.
- Jóváhagyott, sértetlen hálózati aljzatot használjon.

Üzemeltetés

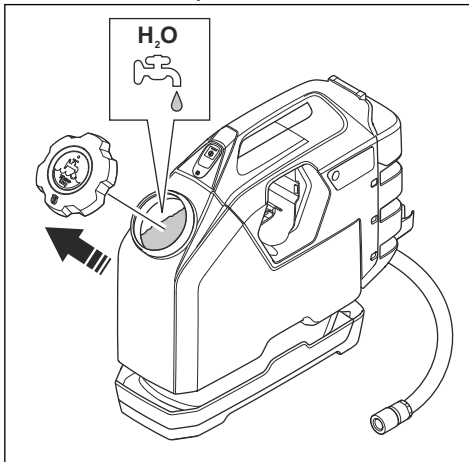
A víztartály feltöltése

Megjegyzés: Csak vizet töltsön a tartályba. Ne öntsön más folyadékot a víztartályba.

Megjegyzés: Ne helyezze vízbe a víztartályt.



1. Vegye le a víztartály sapkáját.
2. Tölts fel a víztartályt vízzel.



Az akkumulátor töltése



VIGYÁZAT: Ellenőrizze, hogy az akkumulátor, az akkumulátortöltő és az akkumulátor érintkezői tiszták és szárazak-e. Ne helyezze az akkumulátort az akkumulátortöltőbe, ha az szennyezett vagy nedves.

1. Csatlakoztassa az akkumulátortöltőt a tápcsatlakozóhoz. A töltést jelző LED 1 egyszer felviláglik.



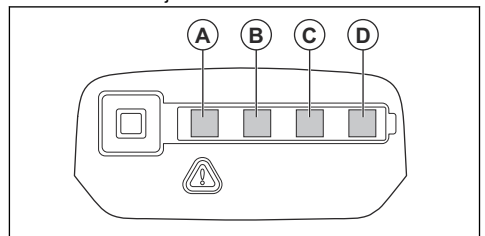
VIGYÁZAT: Az akkumulátortöltőt kizárólag a típustáblán szereplő feszültségű és frekvenciájú tápaljzathoz csatlakoztassa.

2. Csatlakoztassa az akkumulátort a töltőkészülékhez. A töltést jelző LED világítani kezd.
3. Vegye ki az akkumulátort a töltőből.
4. Húzza ki a tápkábelt, és csatlakoztassa le az akkumulátortöltőt a tápcsatlakozóról. Ne a tápkábelt húzza.

Az akkumulátor csatlakoztatása a töltőkészülékhez

Megjegyzés: Első használata előtt tölts fel az akkumulátort. Az új akkumulátorok csak 30%-ra vannak feltöltve.

1. Ellenőrizze, hogy az akkumulátor teljesen száraz-e.
2. Helyezze az akkumulátort az akkumulátortöltőbe.
3. Ellenőrizze, hogy az akkumulátortöltőn lévő zöld töltésjelző lámpa világít-e. Ez azt jelenti, hogy az akkumulátor megfelelően érintkezik a töltőkészülékkel.
4. Ha az akkumulátoron az összes LED világít, az akkumulátor teljesen fel van töltve.



5. Az akkumulátortöltő fali aljzatból történő kihúzásához a dugaszt húzza. Ne a kábelt húzza.
6. Vegye ki az akkumulátort a töltőből.

Megjegyzés: További információkért tekintse meg az akkumulátor és a töltő használati utasítását, valamint a következőt: *Műszaki adatok 103. oldal.*

A beágyazott csatlakoztathatóság használata

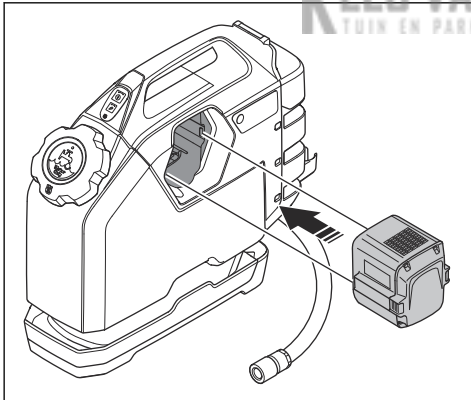
Megjegyzés: Az alábbi utasítás csak a beágyazott csatlakoztathatósággal rendelkező termékekre vonatkozik.

Megjegyzés: A funkció általi rádióadás engedélyezve lesz, amikor először csatlakozik a Husqvarna Fleet Services szolgáltatáshoz. A kapcsolat létrehozásához a szivattyúnak bekapcsolva kell lennie, amíg a kapcsolat létre nem jön. Azután a funkció be lesz kapcsolva.

1. Töltse le a Husqvarna Fleet Services iOS vagy Android alkalmazást.
2. További tudnivalókért látogasson el a <https://getfleet.husqvarnacp.com> weboldalra.

A termék elindítása

1. Helyezzen egy akkumulátort az akkumulátorrekeszbe. A jóváhagyott akkumulátorokra vonatkozóan lásd: *Műszaki adatok 103. oldal.*



Karbantartás

Az akkumulátor tisztítása



VIGYÁZAT: Soha ne tisztítsa vízzel az akkumulátort.

2. A termék elindításához nyomja meg az indító-/leállítógombot.

A termék leállítása

- A termék leállításához nyomja meg az indító-/leállítógombot.
-

Megjegyzés: Ha víz kifogy a tartályból, a szivattyú automatikusan kikapcsol.

Hibaelhárítás

Hibaelhárítás

Probléma	Ok	Megoldás
A terméken lévő LED villog, és a termék nem indul be.	Az akkumulátor nincs feltöltve.	Töltse fel az akkumulátort.
A terméken lévő LED működés közben villog.	Alacsony akkumulátorfeszültség.	Töltse fel az akkumulátort.
A termék beindulásakor nem továbbít vizet, de a szivattyú jár.	Légbuborékok találhatóak a szivattyú-tartályban.	Várjon 1 percet, és indítsa el újra.
	Eltömődött a szűrő a szivattyú tartályában.	Vegye ki és tisztítsa meg a szivattyút.
A termék beindulásakor nem továbbít vizet, és a szivattyú nem jár.	Valami akadályozza a szivattyút vagy eltömődhetett a szűrő.	Vegye ki és tisztítsa meg a szivattyút.
	A szivattyúban lévő víz megfagyott.	Helyezze a terméket meleg helyre, és hagyja olvadni a fagyott vizet.
Lassan jön a víz a készülékből.	Eltömődött a szűrő a szivattyú tartályában.	Vegye ki és tisztítsa meg a szivattyút.

A készülék számos különböző, kereskedelmi forgalomban kapható vágógéppel, illetve magfúróval használható.

és -nyomást alkalmaznak, például a betonvágó áncűrészekhez.

A termék használata nem javasolt olyan nagy teljesítményű termékekhez, amelyek magas vízáramlást

Szállítás, tárolás és ártalmatlanítás

A termék szállítása

- A sérülések és balesetek elkerülése érdekében szállításkor rögzítse szorosan a berendezést.
- A termék elmozdítása előtt állítsa le a terméket, és húzza ki a tápkábelt.
- Szállítás előtt mindig válassza le az akkumulátort.

A termék tárolása

- Tartsa a terméket zárható helyen, ahol gyermek vagy jogosulatlan személy nem férhet hozzá.
- Tartsa a terméket száraz helyen.
- Tárolás előtt távolítsa el az akkumulátort.
- Ügyeljen rá, hogy a hőmérséklet legalább $-25\text{ }^{\circ}\text{C}$ ($-13\text{ }^{\circ}\text{F}$) legyen, de ne haladjon meg az $50\text{ }^{\circ}\text{C}$ -ot ($122\text{ }^{\circ}\text{F}$).

Hulladékkezelés

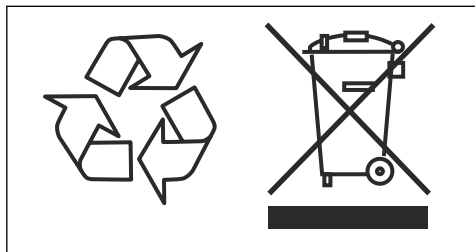
A terméken vagy a csomagolásán található szimbólum azt jelzi, hogy ezt a terméket nem szabad a háztartási hulladék közé helyezni. El kell juttatni a megfelelő

újrafeldolgozó pontra az elektromos és elektronikus berendezések hasznosítása érdekében.

Mielőtt a terméket leadná egy megfelelő újrahasznosító állomáson, győződjön meg róla, hogy a propántartályt leválasztotta, és eltávolította az akkumulátort a termékből. Az akkumulátort egy megfelelő újrahasznosító állomáson adja le.

A termék megfelelő kezelésének biztosításával segíthet kiküszöbölni azokat a környezetre és az emberre gyakorolt potenciális negatív hatásokat, amelyeket a termék helytelen hulladékkezelése okozhat. A termék újrahasznosításával kapcsolatban az önkormányzat, a hulladék ártalmatlanítási szolgáltatást

végző vállalkozás, illetve a terméket értékesítő
szakkereskedés nyújthat részletesebb tájékoztatást.



KEES VAN DER SPEK
TUIN EN PARKMACHINES ★ TER AAR

Műszaki adatok

Műszaki adatok

Vízkapacitás, l (gal)	15 (3,7)
Tömeg, üresen, kg (lb)	3,9 (8,6)
Méreték (H x SZ x M), mm (hüvelyk)	420 x 165 x 460 (16½ x 6½ x 18)
Akkumulátor	Husqvarna lítiumionos, 36V
Víznyomás, bar (psi)	1,1 (16)
Tömlő, mm (hüvelyk)	6 (1/4")
Vezeték hosszúsága, mm (láb)	3 (10)

Az akkumulátort -10° C (14° F) és 40° C (104° F) közötti hőmérsékleten használja.

Beágyazott csatlakoztathatóság

BLE technológia rádiótartománya	
Frekvenciasávok a szerszámhoz, GHz	2,402–2,480
Továbbított maximális rádiófrekvenciás jelerősség, dBm/mW	4/2,5

Accessories

Recommended batteries and chargers for the product

Batteries
BLi100
BLi200
BLi300
40-B140X
40-B220X
40-B330X
Chargers
QC 80
40-C80

Megfelelőségi nyilatkozat

EU megfelelési nyilatkozat

HCP-WT15i-1

A **Husqvarna AB**, SE-561 82 Huskvarna,
SVÉDORSZÁG (tel.: +46-36-146500), a saját
felelősségére kijelenti, hogy a termék:

Leírás	Vízszivattyú
Márka	Husqvarna
Típus/modell	WT 15i
Megjelölés	2021-as és újabb sorozatszámok

teljes mértékben megfelelnek a következő EU-
irányelveknek és szabályozásoknak:

Irányelv/rendelet	Leírás
2006/42/EU	„gépre vonatkozó”
2014/53/EU	„rádióberendezésekre vonatkozó”
2011/65/EU	„egyes veszélyes anyagok alkalmazásának korlátozásáról szóló”

valamint hogy az alábbi harmonizált szabványok és/
vagy műszaki előírások kerültek alkalmazásra;

- EN ISO 12100:2010
- EN 60335-1:2012+AC:2014+
A11:2014+A13:2017+A1:2019+A14:2019+A2:2019
- EN 60335-2-41:2003/A1:2004/A2:2010
- EN 55014-1:2017
- EN 55014-2:2015
- ETSI EN 300 328 V2.1.1
- ETSI EN 301 489-1 V2.2.0
- ETSI EN 301 489-17 V3.2.0

Partille 2021-06-14



Erik Silfverberg

K+F igazgató

Betonfűrészelő és -fűrőberendezés

Husqvarna AB, Construction Division

A műszaki dokumentációk felelőse



Sommario

Introduzione.....	105	Trasporto, stoccaggio e smaltimento.....	111
Sicurezza.....	107	Dati tecnici.....	112
Utilizzo.....	108	Accessories.....	112
Manutenzione.....	110	Dichiarazione di conformità.....	113
Ricerca guasti.....	110		

Introduzione

Descrizione del prodotto

Il prodotto è un serbatoio dell'acqua utilizzato insieme agli utensili elettrici Husqvarna. Per ulteriori informazioni, fare riferimento al manuale operatore dell'utensile elettrico.

Il prodotto è disponibile in 2 modelli. 1 modello con connettività integrata, fare riferimento a *Connettività integrata alla pagina 105*, e 1 modello non dotato di connettività integrata.

Connettività integrata

Husqvarna Fleet Services™ è una soluzione di gestione delle risorse basata su cloud che fornisce al Fleet Manager una panoramica di tutti i prodotti

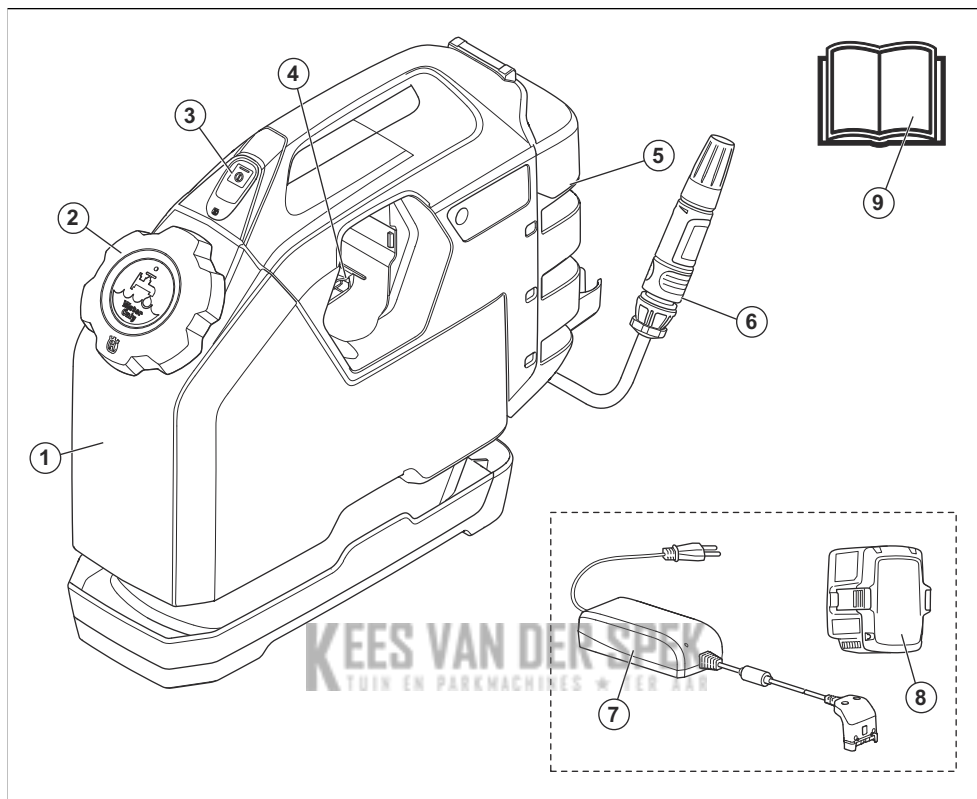
collegati tramite sensori integrati o post-vendita.

I sensori registrano dati quali tempo di utilizzo, intervalli di manutenzione e altro ancora. Per ulteriori informazioni su Husqvarna Fleet Services™, scaricare l'app Husqvarna Fleet Services per iOS o Android dal sito <https://apps.apple.com/se/app/husqvarna-fleet-services/id1334672726> o <https://play.google.com/store/apps/details?id=com.husqvarna.hfsmobile&hl=en>.

I prodotti con connettività integrata sono collegati tramite il sensore Husqvarna Fleet Services™ con BLE technology radio spectrum. Per ulteriori informazioni su come utilizzare il prodotto, fare riferimento a *Utilizzo della connettività integrata alla pagina 109*. Per informazioni su Bluetooth Low Energy (BLE), fare riferimento a *Connettività integrata alla pagina 112*.

KEES VAN DER SPEK
TUIN EN PARKMACHINES • TER AAR

Panoramica del prodotto



1. Serbatoio dell'acqua
2. Tappo del serbatoio dell'acqua
3. Pulsante Start/Stop
4. Vano batteria
5. Ingombro
6. Ugello
7. Caricabatterie (accessorio)
8. Batteria (accessorio)
9. Manuale operatore

Simboli riportati sul prodotto



Leggere attentamente il Manuale e accertarsi di aver compreso le istruzioni prima di utilizzare il prodotto.



Questo prodotto è conforme alle direttive UE applicabili.



Il prodotto è conforme alle direttive sulla compatibilità elettromagnetica vigenti in Australia e Nuova Zelanda.



Simbolo del periodo di utilizzo ecocompatibile (EFUP) della direttiva RoHS per la Cina.



Il prodotto o l'imballaggio del prodotto non è un rifiuto domestico. Riciclarlo in una stazione di riciclaggio per apparecchiature elettriche ed elettroniche.

Nota: Gli altri simboli/decalcomanie applicati sul prodotto riguardano particolari requisiti necessari per ottenere la certificazione in alcuni mercati.

Simboli riportati sul prodotto



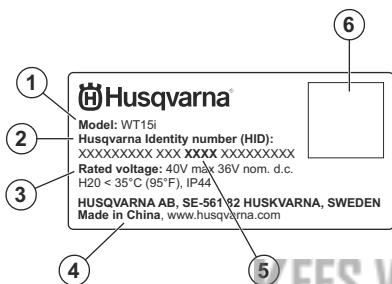
Leggere attentamente il Manuale e accertarsi di aver compreso le istruzioni prima di utilizzare il prodotto.



Il prodotto o l'imballaggio del prodotto non è un rifiuto domestico. Riciclarlo in una stazione di riciclaggio per apparecchiature elettriche ed elettroniche.

Nota: Gli altri simboli/decalcomanie applicati sul prodotto riguardano particolari requisiti necessari per ottenere la certificazione in alcuni mercati.

Piastrina modello



REES VAN DER SPEK
TUIN EN PARKMACHINES • TER AAR

1. Modello
2. Identità del prodotto
3. Tensione nominale
4. Produttore
5. Anno di produzione
6. Codice QR

Danni al prodotto

Non siamo responsabili dei danni al prodotto se:

- Il prodotto viene riparato in modo errato.
- Il prodotto viene riparato con parti che non provengono o non sono omologate dal produttore.
- Il prodotto contiene un accessorio che non proviene o non è omologato dal produttore.
- Il prodotto non viene riparato presso un centro di assistenza autorizzato o presso un'autorità competente.

Sicurezza

Definizioni di sicurezza

Le avvertenze, le precauzioni e le note sono utilizzate per evidenziare le parti importanti del manuale.



AVVERTENZA: Utilizzato se è presente un rischio di lesioni o morte dell'operatore o di passanti nel caso in cui le istruzioni del manuale non vengano rispettate.



ATTENZIONE: Utilizzato se è presente un rischio di danni al prodotto, ad altri materiali oppure alla zona adiacente nel caso in cui le istruzioni del manuale non vengano rispettate.

Nota: Utilizzato per fornire ulteriori informazioni necessarie in una determinata situazione.

Istruzioni di sicurezza generali



AVVERTENZA: Leggere le seguenti avvertenze prima di utilizzare il prodotto.

- Leggere il presente manuale dell'operatore insieme a quello dell'utensile elettrico.
- È necessario leggere e comprendere i 2 manuali per l'operatore prima di utilizzare il prodotto.
- Usare sempre abbigliamento protettivo personale. L'uso in condizioni adeguate dell'abbigliamento protettivo (come mascherina protettiva, calzature di sicurezza antiscivolo, elmetto o cuffie protettive) riduce le lesioni personali.
- Non esporre il prodotto a pioggia o umidità.
- Non utilizzare un'idropulitrice ad alta pressione per pulire il prodotto, poiché l'acqua potrebbe penetrare nell'impianto elettrico e causare danni al prodotto.
- Questo apparecchio non è destinato all'utilizzo da parte di persone (bambini inclusi) con ridotte capacità fisiche, sensoriali o mentali, oppure con mancanza di esperienza e conoscenza, a meno che siano istruite o controllate durante l'utilizzo da una

persona responsabile della loro sicurezza. I bambini devono essere sorvegliati per evitare che giochino con l'apparecchio.

Sicurezza batterie



AVVERTENZA: Leggere le seguenti avvertenze prima di utilizzare il prodotto.

- Utilizzare solo batterie consigliate per il prodotto.
- Per questo prodotto, utilizzare esclusivamente batterie originali. Se si sostituiscono le batterie con batterie di tipo non corretto, vi è il rischio di esplosione. Rivolgersi al rivenditore per maggiori informazioni.
- Utilizzare le batterie ricaricabili come alimentazione per i soli prodotti Husqvarna in questione. Per evitare il rischio di lesioni, non utilizzare la batteria come fonte di alimentazione per altri dispositivi.
- Rischio di scosse elettriche. Non collegare i morsetti della batteria a chiavi, viti o altro tipo di metallo. Ciò può causare un corto circuito della batteria.
- In caso di perdite dalla batteria, non lasciare che il liquido entri in contatto con il corpo o con gli occhi. In caso di contatto con il liquido, pulire l'area con grandi quantità di acqua e consultare un medico.
- Non utilizzare batterie non ricaricabili.
- Non effettuare modifiche alla batteria.
- Non inserire oggetti nelle feritoie di aerazione della batteria.
- Tenere la batteria lontano dalla luce del sole, dal calore o da fiamme libere. La batteria può esplodere e causare bruciate e/o ustioni chimiche.
- Tenere la batteria lontano da pioggia e umidità.
- Tenere la batteria lontano da microonde e alta pressione.
- Non tentare di smontare o rompere la batteria.
- Utilizzare la batteria a temperature comprese tra -10 °C/14 °F e 40 °C/104 °F.
- Non pulire la batteria con acqua. Fare riferimento a *Pulizia della batteria alla pagina 110*.
- Non utilizzare un caricabatterie danneggiato o che non funzioni correttamente.
- Conservare le batterie lontano da oggetti metallici, come ad esempio chiodi, viti o gioielli.
- Tenere la batteria fuori dalla portata dei bambini.

Sicurezza del caricabatterie



AVVERTENZA: Leggere attentamente tutte le avvertenze e le istruzioni di sicurezza. La mancata osservanza delle avvertenze e delle istruzioni può dare luogo a scosse elettriche, incendi e/o gravi lesioni.

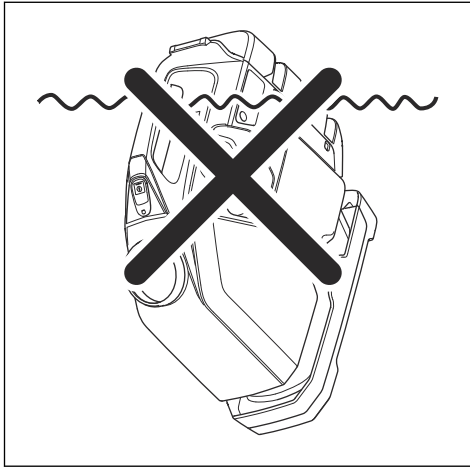
- Rischio di scosse elettriche o cortocircuiti se non si osservano le istruzioni di sicurezza.
- Non utilizzare un caricabatterie diverso da quello fornito per il prodotto. Utilizzare i caricabatterie Husqvarna QC solo per ricaricare le batterie di ricambio BLi Husqvarna.
- Non tentare di smontare il caricabatterie.
- Non utilizzare un caricabatterie difettoso o danneggiato.
- Non sollevare il caricabatterie tramite il cavo di alimentazione. Per scollegare il caricabatterie da una presa di rete, tirare la spina. Non tirare il cavo di alimentazione.
- Tenere tutti i cavi e le prolunghe lontani da acqua, olio e bordi appuntiti. Fare attenzione affinché il cavo non si incastri in porte, ostacoli od oggetti simili.
- Non utilizzare il caricabatterie in prossimità di materiali infiammabili o materiali corrosivi. Accertarsi che il caricabatterie non sia coperto. Staccare la spina del caricabatterie in caso di fumo o incendio.
- Caricare la batteria solo in luoghi chiusi, in una posizione con un buon flusso d'aria e lontano dalla luce diretta del sole. Non caricare la batteria all'aperto. Non caricare la batteria in condizioni di umidità.
- Utilizzare esclusivamente il caricabatterie a temperature comprese tra 5 °C (41 °F) e 40 °C (104 °F). Utilizzare il caricabatterie in un ambiente con adeguato flusso d'aria, asciutto e privo di polvere.
- Non inserire oggetti nelle feritoie di raffreddamento del caricabatterie.
- Non collegare i terminali del caricabatterie a oggetti metallici, poiché questo può provocare un cortocircuito del caricabatterie.
- Non caricare batterie non ricaricabili nel caricabatterie né utilizzarle nella macchina.
- Utilizzare prese di rete omologate che non siano danneggiate.

Utilizzo

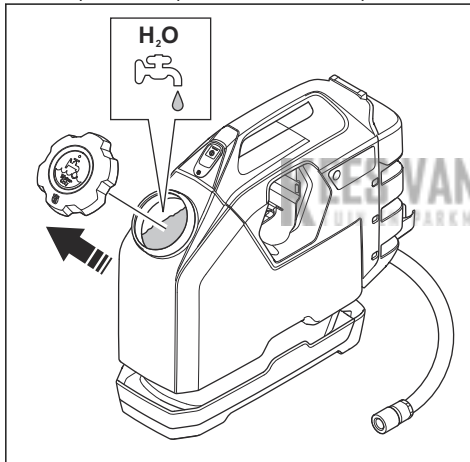
Rifornimento del serbatoio dell'acqua

Nota: Versare solo acqua nel serbatoio. Non versare altri liquidi nel serbatoio dell'acqua.

Nota: Non collocare nell'acqua il serbatoio dell'acqua.



1. Rimuovere il tappo del serbatoio dell'acqua.
2. Riempire con acqua il serbatoio dell'acqua.



Ricarica della batteria



ATTENZIONE: Assicurarsi che la batteria, il caricabatterie e i terminali della batteria siano puliti e asciutti. Non inserire la batteria nel caricabatterie se è sporco o bagnato.

1. Collegare il caricabatterie a una presa di corrente. Il LED di carica lampeggia 1 volta.



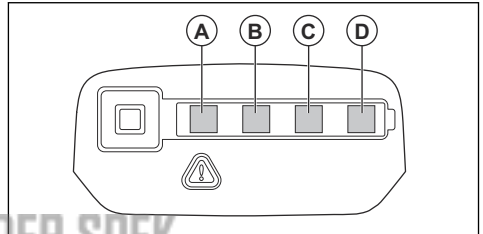
ATTENZIONE: Collegare il caricabatterie solo a una presa di corrente con la tensione e la frequenza indicate sulla targhetta dati di funzionamento.

2. Collegare la batteria al caricabatterie. Il LED di carica si accende.
3. Rimuovere la batteria dal caricabatterie.
4. Estrarre la spina di alimentazione per scollegare il caricabatterie dalla presa di corrente. Non tirare il cavo di alimentazione.

Collegamento della batteria al caricabatterie

Nota: Caricare la batteria prima di usarla per la prima volta. Una batteria nuova è carica solo al 30 %.

1. Verificare che la batteria sia asciutta.
2. Inserire la batteria nel caricabatterie.
3. Accertarsi che la spia di carica verde sul caricabatterie si accenda. Ciò indica che la batteria è collegata correttamente al caricabatterie.
4. Quando tutti i LED sulla batteria sono accesi, la batteria è completamente carica.



5. Per scollegare il caricabatterie dalla presa di rete, tirare la spina. Non tirare il cavo.
6. Rimuovere la batteria dal caricabatterie.

Nota: Per ulteriori informazioni, fare riferimento a *Dati tecnici alla pagina 112* e ai manuali della batteria e del caricabatteria.

Utilizzo della connettività integrata

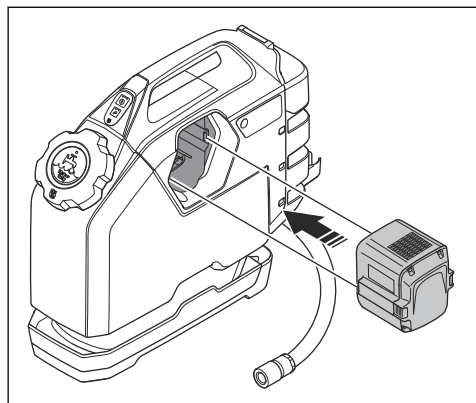
Nota: Le istruzioni riportate di seguito si applicano solo ai prodotti dotati di connettività integrata.

Nota: La trasmissione radio tramite la funzione verrà attivata quando ci si connette a Husqvarna Fleet Services per la prima volta. Per eseguire questa connessione, la pompa deve essere accesa fino a quando la connessione non è completa. Dopodiché la funzione è attiva.

1. Scaricare l'app Husqvarna Fleet Services per iOS o Android.
2. Per ulteriori informazioni, visitare il sito <https://getfleet.husqvarnacp.com>.

Avviamento del prodotto

1. Inserire una batteria nel vano batteria. Per le batterie approvate, fare riferimento a *Dati tecnici alla pagina 112*.



2. Premere il pulsante Start/Stop per avviare il prodotto.

Arresto del prodotto

- Premere il pulsante Start/Stop per arrestare il prodotto.

Nota: La pompa si arresta automaticamente se il serbatoio esaurisce l'acqua.

Manutenzione

Pulizia della batteria



ATTENZIONE: Non pulire la batteria con acqua.

- Pulire i terminali della batteria con aria compressa o con un panno morbido e asciutto.
- Pulire le superfici della batteria con un panno pulito e asciutto.

Ricerca guasti

Risoluzione dei problemi

Problema	Causa	Soluzione
Il LED sul prodotto lampeggia e il prodotto non si avvia.	La batteria non è carica.	Caricare la batteria.
Il LED sul prodotto lampeggia durante il funzionamento.	La tensione della batteria è bassa.	Caricare la batteria.
Il prodotto non sposta l'acqua all'avvio, ma la pompa è in funzione.	Bolle d'aria nel serbatoio della pompa.	Attendere 1 minuto e avviare di nuovo.
	Filtro otturato nel supporto pompa.	Rimuovere e pulire la pompa.
Il prodotto non sposta l'acqua all'avvio e la pompa non è in funzione.	Blocco nella pompa o filtro otturato.	Rimuovere e pulire la pompa.
	Acqua congelata nella pompa.	Collocare il prodotto in un luogo caldo e lasciare che si sciolga l'acqua congelata.
Bassa portata dell'acqua dalla macchina.	Filtro otturato nel supporto pompa.	Rimuovere e pulire la pompa.

Il prodotto può essere utilizzato con diversi foretti diamantati e mototroncatrici presenti sul mercato.

Questo prodotto non è consigliato per prodotti ad alte prestazioni che utilizzano una portata e una pressione dell'acqua elevate, ad esempio motoseghe per cemento.

Trasporto, stoccaggio e smaltimento

Trasporto del prodotto

- Fissare il prodotto durante il trasporto per evitare danni e incidenti.
- Arrestare sempre il motore e scollegare il cavo di alimentazione prima di spostare il prodotto.
- Scollegare sempre la batteria prima del trasporto.

Conservazione del prodotto

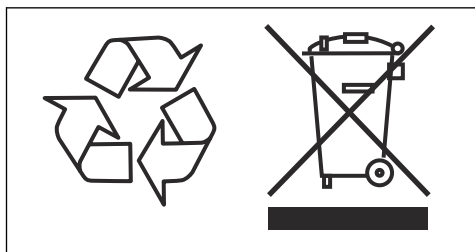
- Conservare il prodotto in un'area chiusa a chiave per impedire l'accesso a bambini o persone non autorizzate.
- Conservare il prodotto in un luogo asciutto.
- Rimuovere la batteria prima dello stoccaggio.
- Accertarsi che la temperatura non sia inferiore a -25 °C (-13 °F) e superiore a 50 °C (122 °F).

Smaltimento

I simboli sul prodotto o sull'imballaggio indicano che il presente prodotto non può essere trattato come rifiuto domestico. Deve essere portato presso un centro di raccolta specializzato nel recupero di apparecchiature elettriche ed elettroniche.

Accertarsi di scollegare il serbatoio del propano e rimuovere la batteria dal prodotto prima di inviarla a un apposito centro di riciclaggio. Inviare la batteria a un apposito centro di riciclaggio.

Trattando questo prodotto correttamente, si contribuisce a contrastare il potenziale impatto negativo sull'ambiente e sulle persone che può altrimenti sortire da una gestione impropria del prodotto come rifiuto. Per informazioni più dettagliate sul riciclaggio di questo prodotto, contattare l'autorità municipale, il servizio rifiuti domestici o il punto vendita in cui è stato acquistato.



Dati tecnici

Dati tecnici

Capacità acqua, l (gal)	15 (3,7)
Peso a vuoto, kg (lb)	3,9 (8,6)
Dimensioni (L x P x A), mm (pollici)	420 x 165 x 460 (16½ x 6½ x 18)
Batteria	Husqvarna Agli ioni di litio, 36V
Pressione dell'acqua, bar (psi)	1,1 (16)
Tubo, mm (pollici)	6 (1/4")
Lunghezza tubo, mm (piedi)	3 (10)

Utilizzare la batteria a temperature comprese tra -10 °C (14 °F) e 40 °C (104 °F).

Connettività integrata

Spettro radio con tecnologia BLE	
Bande di frequenza per l'utensile, GHz	2402 - 2480
Potenza a radiofrequenza massima trasmessa, dBm/mW	4 / 2,5

KEES VAN DER SPEK
TUIN EN PARKMACHINES * TER AAR

Accessories

Recommended batteries and chargers for the product

Batteries
BLi100
BLi200
BLi300
40-B140X
40-B220X
40-B330X
Chargers
QC 80
40-C80

Dichiarazione di conformità

Dichiarazione di conformità UE

HCP-WT15i-1

Husqvarna AB, SE-561 82 Huskvarna, SVEZIA, tel:
+46-36-146500, dichiara sotto la propria esclusiva
responsabilità che il prodotto indicato:

Descrizione	Pompa dell'acqua
Marchio	Husqvarna
Tipo/Modello	WT 15i
Identificazione	Numeri di serie a partire da 2021 e successivi

È pienamente conforme alle seguenti norme e direttive
UE:

Direttiva/norma	Descrizione
2006/42/UE	"sulle macchine"
2014/53/UE	"riguardante le apparecchiature radio"
2011/65/UE	"sulla restrizione dell'uso di sostanze pericolose"

e che sono applicati gli standard armonizzati e/o le
specifiche tecniche seguenti;

- EN ISO 12100:2010
- EN 60335-1:2012+AC:2014+
A11:2014+A13:2017+A1:2019+A14:2019+A2:2019
- EN 60335-2-41:2003/A1:2004/A2:2010
- EN 55014-1:2017
- EN 55014-2:2015
- ETSI EN 300 328 V2.1.1
- ETSI EN 301 489-1 V2.2.0
- ETSI EN 301 489-17 V3.2.0

Partille 2021-06-14



Erik Silfverberg

Responsabile R&S

Attrezzature per taglio e foratura del calcestruzzo

Husqvarna AB, Construction Division

Responsabile della documentazione tecnica



TURINYS

Išvadas.....	114	Transportavimas, saugojimas ir utilizavimas.....	120
Sauga.....	116	Techniniai duomenys.....	121
Naudojimas.....	117	Accessories.....	121
Techninė priežiūra.....	119	Atitikties deklaracija.....	122
Gedimai ir jų šalinimas.....	119		

Išvadas

Gaminio aprašas

Šis gaminys yra vandens talpykla, skirta naudoti su „Husqvarna“ elektriniais įrankiais. Daugiau informacijos ieškokite elektrinio įrankio naudojimo instrukcijoje.

Yra 2 gaminio modeliai. Vienas modelis yra su integruotu ryšiu, žr. *Integruotas ryšys psl. 114*, o kitas modelis yra be integruoto ryšio.

Integruotas ryšys

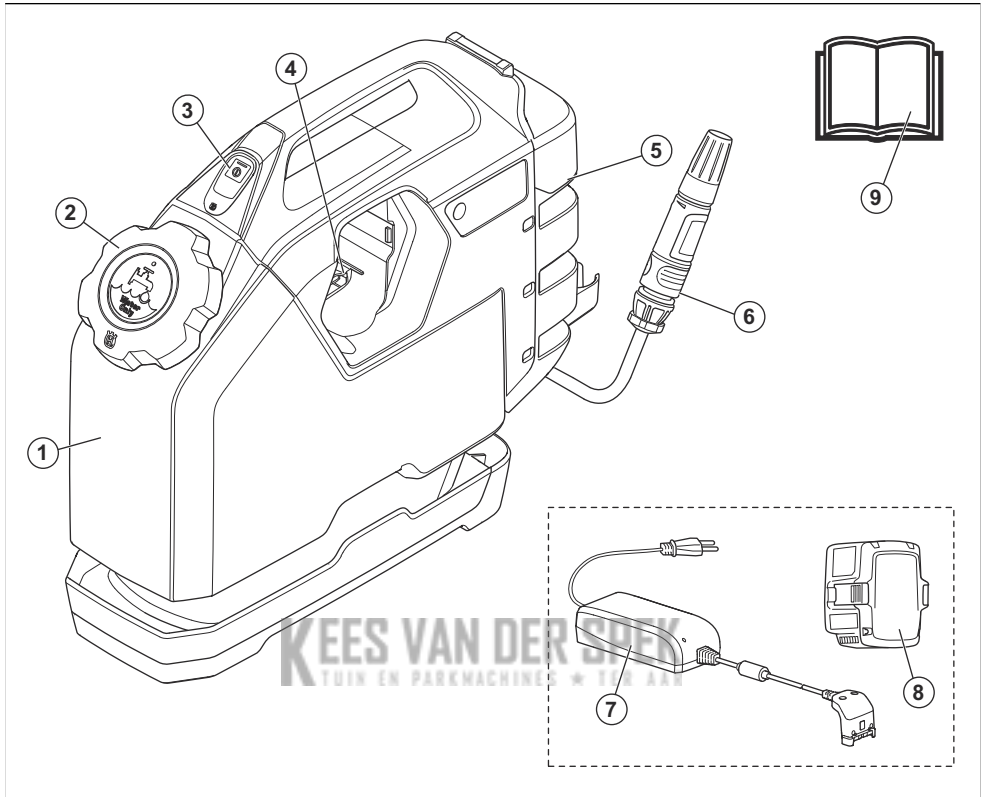
„Husqvarna Fleet Services™“ yra debesies išteklių valdymo sprendimas, suteikiantis „Fleet“ vadovui visų gaminių, prijungtų per integruotuosius ar atskirai įsigytus jutiklius, apžvalgą. Jutikliai įrašo tokius duomenis kaip veikimo laikas, techninės priežiūros

intervalai ir kt. Jei reikia daugiau informacijos apie „Husqvarna Fleet Services™“, atsisiųskite „iOS“ arba „Android“ programėlę „Husqvarna Fleet Services“ iš svetainės „<https://apps.apple.com/se/app/husqvarna-fleet-services/id1334672726>“ arba „<https://play.google.com/store/apps/details?id=com.husqvarna.hfsmobile&hl=en>“.

Gaminiai su integruotu ryšiu jungiami per integruotą „Husqvarna Fleet Services™“ jutiklį, kuriame yra „BLE technology radio spectrum“. Jei reikia daugiau informacijos, kaip jį naudoti, žr. *Integruoto ryšio naudojimas psl. 118*. Jei reikia informacijos apie Bluetooth Low Energy (BLE), žr. *Integruotas ryšys psl. 121*.

KEES VAN DER SPEK
TUIN EN PARKMACHINES • TER AAR

Gaminio apžvalga



1. Vandens talpykla
2. Vandens talpyklos dangtelis
3. Paleidimo / stabdymo mygtukas
4. Akumuliatoriaus lizdas
5. Saugojimo vieta
6. Antgalis
7. Akumuliatoriaus įkroviklis (priedas)
8. Akumuliatorius (priedas)
9. Naudojimo instrukcija

Simboliai ant gaminio



Prieš imdamiesi naudoti gaminį, atidžiai perskaitykite instrukcijas ir įsitinkinkite, kad jas supratote.



Šis gaminys atitinka jam taikomas ES direktyvas.



Gaminys atitinka taikomas Australijos ir Naujosios Zelandijos elektromagnetinio suderinamumo direktyvas.



Kinijos pavojingų medžiagų apribojimo priemonės aplinką tausojančio naudojimo laikotarpio (EUFP) simbolis.



Gaminys ar gaminio pakuotė nepriskiriami buitiniams atliekoms. Nuvežkite jį į elektros ir elektronikos įrenginių perdirbimo punktą.

Pasižymėkite: Kiti ant gaminio esantys simboliai (lipdukai) atitinka specialius tam tikrų rinkų sertifikavimo reikalavimus.

Simboliai ant gaminio



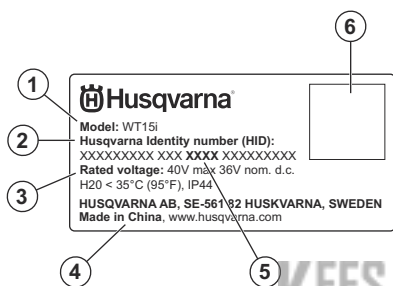
Prieš imdamiesi naudoti gaminį, atidžiai perskaitykite instrukcijas ir įsitikinkite, kad jas supratote.



Gaminys ar gaminio pakuotė nepriskiriami buitiniams atliekoms. Nuvežkite jį į elektros ir elektronikos įrenginių perdėrėbimo punktą.

Pasižymėkite: Kiti ant gaminio esantys simboliai (lipdukai) atitinka specialius tam tikrų rinkų sertifikavimo reikalavimus.

Gaminio vardinė plokštelė



KEES VAN DER SPEK
TUIN EN PARKMACHINES • TER AAR

Sauga

Saugos ženklų reikšmės

Įspėjimai, perspėjimai ir pastabos yra skirtos atkreipti dėmesį į ypač svarbias vadovo dalis.



PERSPĖJIMAS: Naudojamas, kai naudotojui ar šalia esantiems asmenims kyla mirtino arba sunkaus sužeidimo pavojus arba, jei nesilaikoma vadove pateiktų nurodymų.



PASTABA: Naudojamas, kai kyla pavojus sugadinti gaminį, kitas medžiagas arba padaryti žalą aplinkai, jei nesilaikoma vadove pateiktų nurodymų.

Pasižymėkite: Naudojamas papildomai informacijai apie konkrečią situaciją pateikti.

1. Modelis
2. Gaminio tapatybė
3. Nominali įtampa
4. Gamintojas
5. Pagaminimo metai
6. QR kodas

Produkto pažeidimai

Mes neatsakome už mūsų gaminio sugadinimą, jei:

- gaminys netinkamai suremontuotas;
- gaminys suremontuotas naudojant kito gamintojo arba gamintojo nepatvirtintas dalis;
- gaminys turi kito gamintojo arba gamintojo nepatvirtintą priedą;
- gaminys suremontuotas ne patvirtintame techninės priežiūros centre arba jį suremontavo ne patvirtintas atstovas.

Bendrieji saugos nurodymai



PERSPĖJIMAS: Prieš naudodami gaminį, perskaitykite toliau esančius įspėjimus.

- Perskaitykite šią naudojimo instrukciją ir elektrinio įrankio naudojimo instrukciją.
- Prieš naudojant gaminį būtina perskaityti ir suprasti abi naudojimo instrukcijas.
- Naudokite asmenines apsaugines priemones. Dėl atitinkamomis sąlygomis naudojamų apsauginių priemonių, pavyzdžiui, respiratorių, neslystančių apsauginių batų, šalmo arba apsauginių ausinių, sumažėja sužeidimų rizika.
- Nelaikykite gaminio lietuje arba drėgnoje aplinkoje.
- Gaminio neplaukite aukšto slėgio plovimo aparatu, nes vanduo gali patekti į elektros sistemą ir sugadinti gaminį.
- Šis prietaisas neskirtas naudoti asmenims (tarp jų ir vaikams) su ribotais fiziniais, jutiminiais ar protiniais gebėjimais, neturinčiais patirties ar žinių, nebent asmuo, atsakingas už jų saugą, pateikė atitinkamas

instrukcijas. Žiūrėkite, kad su prietaisu nežaistų vaikai.

Akumuliatorių naudojimo sauga



PERSPĖJIMAS: Prieš naudodami gaminį, perskaitykite toliau esančius įspėjimus.

- Naudokite tik ličio jonų akumulatorius, kuriuos rekomenduojame jūsų gaminiui.
- Šiam gaminiui naudokite tik originalius akumulatorius. Įdėjus netinkamo tipo akumuliatorių, kyla sprogimo pavojus. Dėl išsamesnės informacijos prašome kreiptis į savo prekybos atstovą.
- Naudokite tik ličio jonų akumulatorius, kurie yra įkraunami tik kaip „Husqvarna“ gaminių maitinimo šaltiniai. Kad išvengtumėte sužeidimų, nenaudokite akumuliatoriaus kaip kitų gaminių maitinimo šaltinio.
- Elektros smūgio pavojus. Neleiskite akumuliatoriaus gnybtams liestis prie raktų, atsuktuvų ar kitų metalinių daiktų. Tai gali sukelti akumuliatoriaus trumpąjį jungimą.
- Jei iš akumuliatoriaus teka skystis, saugokite nuo jo kūną ir akis. Jei palietėte skystį, gerai nuplaukite šią vietą vandeniu ir kreipkitės pagalbos į medikus.
- Nenaudokite neįkraunamų akumuliatorių.
- Nemodifikuokite akumuliatoriaus.
- Nekiškite objektų į akumuliatoriaus oro angas.
- Saugokite akumuliatorių nuo tiesioginių saulės spindulių, karščio ar atviros ugnies. Dėl akumuliatoriaus gali kilti sprogimas, o tai gali sukelti terminius ir (arba) cheminius nudegimus.
- Saugokite akumuliatorių nuo lietaus ir drėgmės.
- Saugokite akumuliatorių nuo mikrobangų ir aukšto slėgio.
- Nebandykite akumuliatoriaus išmontuoti ar sulaužyti.
- Akumuliatorių naudokite nuo $-10\text{ }^{\circ}\text{C}$ / $14\text{ }^{\circ}\text{F}$ iki $40\text{ }^{\circ}\text{C}$ / $104\text{ }^{\circ}\text{F}$ temperatūroje.
- Nevalykite akumuliatoriaus vandeniu. Žr. *Akumuliatoriaus valymas psl. 119*.
- Nenaudokite akumuliatoriaus, jei jis yra pažeistas arba tinkamai neveikia.
- Laikykite akumulatorius atokiau nuo metalinių daiktų, pavyzdžiui, vinių, varžtų, juvelyrinių dirbinių.
- Saugokite akumuliatorių nuo vaikų.

Įkroviklio sauga



PERSPĖJIMAS: Perskaitykite visus saugos įspėjimus ir instrukcijas. Nesilaikydami įspėjimų ir instrukcijų galite patirti elektros smūgį, sukelti gaisrą ir (arba) rimtai susižeisti.

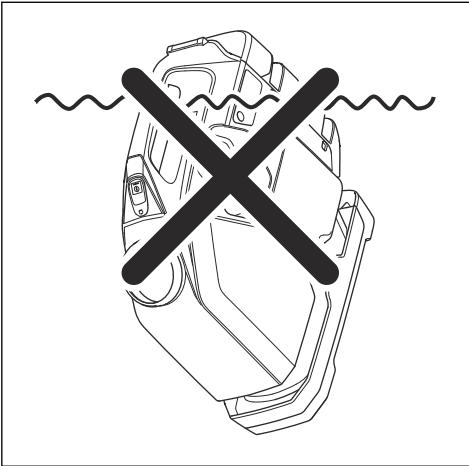
- Nesilaikant saugos instrukcijų, kyla elektros smūgio arba trumpojo jungimo rizika.
- Naudokite tik kartu su gaminiu pateiktą akumuliatoriaus įkroviklį. „Husqvarna“ QC įkroviklį naudokite tik įkraudami „Husqvarna“ atsarginius akumuliatorius BLI.
- Nebandykite išmontuoti akumuliatoriaus įkroviklio.
- Nenaudokite sugadinto arba pažeisto akumuliatoriaus įkroviklio.
- Nekeikite akumuliatoriaus įkroviklio už maitinimo laido. Norėdami atjungti akumuliatoriaus įkroviklį nuo elektros lizdo, traukite už kištuko. Netraukite už elektros laido.
- Visus kabelius ir jungiamuosius laidus laikykite toliau nuo vandens, alyvos ir aštrių briaunų. Būkite atidūs, kad kabelio nepripaustų durys, tvoros ar pan.
- Nenaudokite akumuliatoriaus įkroviklio šalia degių arba koroziją sukeliančių medžiagų. Įsitinkite, kad akumuliatoriaus įkroviklis neuždegtas. Pastebėję dūmus ar liepsną, ištraukite akumuliatoriaus įkroviklio kištuką.
- Įkraukite akumuliatorių tik gerai vėdinamoje patalpoje, saugodami nuo saulės spindulių. Nekraukite akumuliatoriaus lauke. Nekraukite akumuliatoriaus drėgnomis sąlygomis.
- Akumuliatorių įkroviklį naudokite nuo $5\text{ }^{\circ}\text{C}$ ($41\text{ }^{\circ}\text{F}$) iki $40\text{ }^{\circ}\text{C}$ ($104\text{ }^{\circ}\text{F}$) temperatūroje. Įkroviklį naudokite gerai vėdinamoje, sausoje ir nedulkėtoje aplinkoje.
- Nekiškite objektų į įkroviklio oro angas.
- Neprijunkite akumuliatorių įkroviklio gnybtų prie metalinių daiktų, nes taip sukelsite akumuliatorių įkroviklio trumpąjį jungimą.
- Nekraukite neįkraunamų akumuliatorių įkroviklyje ir nenaudokite jų įrenginyje.
- Naudokite patvirtintus ir nepažeistus elektros tinklo lizdus.

Naudojimas

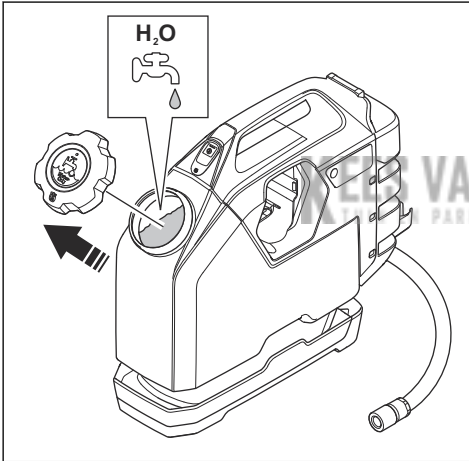
Vandens talpyklos užpildymas

Pasižymėkite: Į talpyklą galima pilti tik vandenį. Į vandens talpyklą nepilkite jokio kito skysčio.

Pasižymėkite: Nemerkite vandens talpyklos į vandenį.



1. Nuimkite vandens talpyklos dangtelį.
2. Pripildykite vandens talpyklą vandens.



Akumuliatoriaus įkrovimas



PASTABA: Įsitinkinkite, kad akumulatorius, akumuliatoriaus įkroviklis ir gnybtai yra švarūs ir sausi. Nedėkite akumuliatoriaus į įkroviklį, jei jis yra purvinas ar šlapias.

1. Prijunkite akumuliatoriaus įkroviklį prie maitinimo lizdo. Įkrovimo įkrovimo šviesos diodas mirksi 1 kartą.



PASTABA: Prijunkite akumuliatoriaus įkroviklį tik prie nominalių parametrų plokštelėje

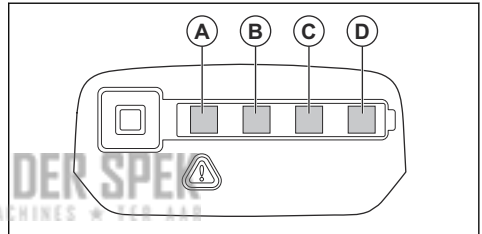
nurodytos įtampos ir dažnio maitinimo lizdo.

2. Prijunkite akumuliatorių prie įkroviklio. Įsižiebia įkrovimo šviesos diodas.
3. Iš įkroviklio išimkite akumuliatorių.
4. Ištraukite akumuliatoriaus įkroviklį iš maitinimo lizdo. Netraukite už elektros laido.

Norėdami prijungti akumuliatorių prie įkroviklio

Pasižymėkite: Prieš pirmą kartą naudodami, visiškai įkraukite akumuliatorių. Naujas akumuliatorius įkrautas tik 30 %.

1. Įsitinkinkite, kad akumuliatorius sausas.
2. Akumuliatorių įstatykite į įkroviklį.
3. Įsitinkinkite, kad įjungtas žalias akumuliatorių įkroviklio indikatorius. Tai reiškia, kad akumuliatorius prijungtas prie akumuliatorių įkroviklio.
4. Įsižiebus visiems akumuliatoriaus LED indikatoriams, akumuliatorius yra visiškai įkrautas.



5. Norėdami atjungti akumuliatoriaus įkroviklį nuo elektros lizdo, traukite už kištuko. Netraukite už kabelio.
6. Iš įkroviklio išimkite akumuliatorių.

Pasižymėkite: Daugiau informacijos žr. *Techniniai duomenys psl. 121* akumuliatoriaus ir akumuliatoriaus įkroviklio naudojimo instrukcijose.

Integruoto ryšio naudojimas

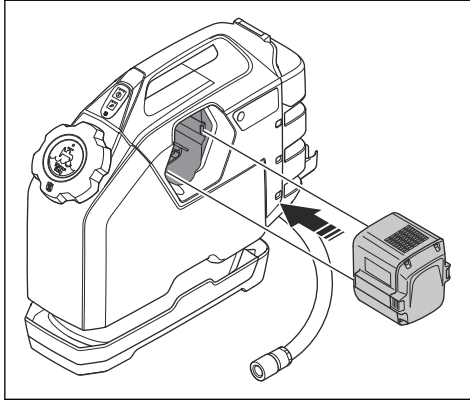
Pasižymėkite: Toliau pateikta instrukcija skirta tik gaminiams su integruotu ryšiu.

Pasižymėkite: Radijo signalų perdavimas „“ funkcija bus įjungtas pirmą kartą prijungus prie „Husqvarna Fleet Services“. Kad ryšys būtų užmegztas, siurblys turi būti įjungtas, kol prisijungimas bus atliktas. Po to funkcija lieka įjungta.

1. Atsisiųskite „Husqvarna Fleet Services“ programėlę, skirtą „iOS“ arba „Android“.
2. Daugiau informacijos ieškokite nuėję <https://getfleet.husqvarnacp.com>.

Gaminio paleidimas

- Įdėkite akumuliatorių į akumuliatoriaus skyrių. Informacijos apie patvirtintus akumuliatorius žr. *Techniniai duomenys psl. 121.*



- Paspauskite paleidimo / sustabdymo mygtuką, kad įjungtumėte gaminį.

Gaminio sustabdymas

- Norėdami sustabdyti gaminį, paspauskite paleidimo / sustabdymo mygtuką.

Pasižymėkite: Siurblys išsijungia automatiškai, jeigu bakelyje nelieka vandens.

Techninė priežiūra

Akumuliatoriaus valymas



PASTABA: Nevalykite akumuliatoriaus vandeniu.

- Nupūskite akumuliatoriaus gnybtus suspaustu oru ir nuvalykite švelnia ir sausa šluoste.
- Nuvalykite akumuliatoriaus paviršius švari ir sausu audeklu.

Gedimai ir jų šalinimas

Trikčių šalinimas

Problema	Priežastis	Sprendimas
Gaminio šviesos diodai mirksi ir jo nepavyksta paleisti.	Akumuliatorius neįkrautas.	Įkraukite akumuliatorių.
Gaminio šviesos diodai mirksi naudojimo metu.	Nepakankama akumuliatoriaus įtampa.	Įkraukite akumuliatorių.
Nors siurblys veikia, paleistas gaminys nepumpuoja vandens.	Siurblio bakelyje yra oro burbuliukų.	Palaukite 1 minutę ir vėl paleiskite.
	Užsikimšęs filtras siurblio laikiklyje.	Nuimkite ir išvalykite siurblį.
Paleistas gaminys nepumpuoja vandens ir siurblys neveikia.	Užsikimšęs siurblys arba filtras.	Nuimkite ir išvalykite siurblį.
	Siurblyje užšalo vanduo.	Padėkite gaminį šiltoje vietoje ir leiskite užšalusiam vandeniui ištirpti.
Per silpnas pumpuojamo vandens srautas.	Užsikimšęs filtras siurblio laikiklyje.	Nuimkite ir išvalykite siurblį.

Gaminys gali būti naudojamas su daugeliu rinkoje esančių skirtingų pjaustytuvų ir skylių gręžimo mašinų.

Šio gaminio nerekomenduojama naudoti su didelio pajėgumo gaminiais, kurie naudoja didelį vandens

srautą ir aukštą vandens slėgį, pavyzdžiui, betono grandininiais pjūklais.

Transportavimas, saugojimas ir utilizavimas

Gaminio gabenimas

- Pritvirtinkite gaminį gabenimo metu, kad jo nepažeistumėte ir išvengtumėte nelaimingų atsitikimų.
- Prieš perkeldami gaminį, visada sustabdykite gaminį ir atjunkite maitinimo laidą.
- Prieš gabendami visada atjunkite akumuliatorių.

Gaminio saugojimas

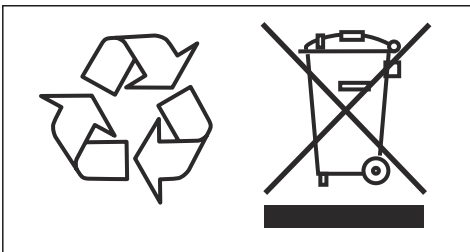
- Laikykite gaminį užrakintoje patalpoje, kad jo nepasiektų vaikai arba neįgalieji asmenys.
- Laikykite gaminį sausoje vietoje.
- Prieš padėdami gaminį saugoti ilgesniam laikui, išimkite akumuliatorių.
- Įsitikinkite, kad temperatūra nėra žemesnė nei -25°C (-13°F) ir ne aukštesnė nei 50°C (122°F).

Šalinimas

Ant gaminio ar ant jo pakuotės pateikti simboliai rodo, kad šio gaminio negalima išmesti kartu su buitiniams atliekoms. Įrenginį reikia atiduoti į atitinkamą perdirbimo įmonę, kuri utilizuotų elektrines ir elektronines dalis.

Prieš atiduodami gaminį į atitinkamą perdirbimo punktą, būtina atjunkite propano balioną ir išimkite akumuliatorių iš gaminio. Atiduokite akumuliatorių į atitinkamą perdirbimo punktą.

Rūpindamiesi, kad šis gaminys būtų tvarkomas teisingai, padedate išvengti galimo neigiamo poveikio aplinkai ir žmonėms, kurį gali sukelti netinkamas šio gaminio atliekų tvarkymas. Jei reikia daugiau informacijos apie šio gaminio perdirbimą, kreipkitės į savivaldybę, buitinių atliekų tvarkymo tarnybą arba parduotuvę, kurioje įsigijote gaminį.



Techniniai duomenys

Techniniai duomenys

Vandens kiekis, l (galonai)	15 (3,7)
Svoris, tuščio, kg (svarai)	3,9 (8,6)
Matmenys (I x P x A), mm (coliai)	420 x 165 x 460 (16½ x 6½ x 18)
Akumulatoriniai	„Husqvarna“ ličio jonų, 36 V
Vandens slėgis, bar (psi)	1,1 (16)
Žarna, mm (coliai)	6 (1/4")
Žarnos ilgis, mm (pėdos)	3 (10)

Akumuliatorių naudokite nuo -10 °C (14 °F) iki 40 °C (104 °F) temperatūroje.

Integruotas ryšys

BLE technologijos radijo spektras	
Įrankio dažnių juostos, GHz	2,402 – 2,480
Maksimali perdavimo radijo dažnio galia, dBm/mW	4 /2,5

KEES VAN DER SPEK
TUIN EN PARKMACHINES • TER AAR

Accessories

Recommended batteries and chargers for the product

Batteries
B Li100
B Li200
B Li300
40-B140X
40-B220X
40-B330X
Chargers
QC 80
40-C80

Atitikties deklaracija

ES atitikties deklaracija

HCP-WT15i-1

Mes, **Husqvarna AB**, SE-561 82 Huskvarna, Švedija, tel. +46-36-146500, atsakingai patvirtina, kad gaminy:

Aprašymas	Vandens siurblys
Gamintojas	Husqvarna
Tipas / modelis	WT 15i
Identifikacijos numeris	Serijos numeriai nuo šios datos: 2021 ir vėlesni

visiškai atitinka šias ES direktyvas ir reglamentus:

Direktyva / reglamentas	Aprašymas
2006/42/ES	„dėl mašinų“
2014/53/ES	„dėl radijo įrangos“
2011/65/ES	„dėl tam tikrų pavojingų medžiagų naudojimo elektros ir elektroninėje įrangoje apribojimo“

ir kad laikomasi šių suderintų standartų ir (arba) techninių specifikacijų reikalavimų

- EN ISO 12100:2010
- EN 60335-1:2012+AC:2014+A11:2014+A13:2017+A1:2019+A14:2019+A2:2019
- EN 60335-2-41:2003/A1:2004/A2:2010
- EN 55014-1:2017
- EN 55014-2:2015
- ETSI EN 300 328 V2.1.1
- ETSI EN 301 489-1 V2.2.0
- ETSI EN 301 489-17 V3.2.0

Partille 2021-06-14



Erik Silfverberg

Tyrimų ir plėtros skyriaus direktorius

Betono pjovimo ir gręžimo įranga

„Husqvarna AB“, statybų padalinys

atsakingas už techninę dokumentaciją



Saturs

Ievads.....	123	Pārvadāšana, glabāšana un utilizēšana.....	129
Drošība.....	125	Tehniskie dati.....	130
Lietošana.....	126	Accessories.....	130
Apkope.....	128	Atbilstības deklarācija.....	131
Problēmu novēršana.....	128		

Ievads

Izstrādājuma apraksts

Izstrādājums ir ūdens tvertne, ko izmanto kopā ar Husqvarna elektriskajiem instrumentiem. Papildinformāciju skatiet elektriskā instrumenta lietotāja rokasgrāmatā.

Pavisam ir 2 produkta modeļi. 1 modelis ar iebūvēto savienojuma funkciju, atsauce *legulta savienojamība lpp. 123*, un 1 modelis bez iebūvētās savienojuma funkcijas.

legulta savienojamība

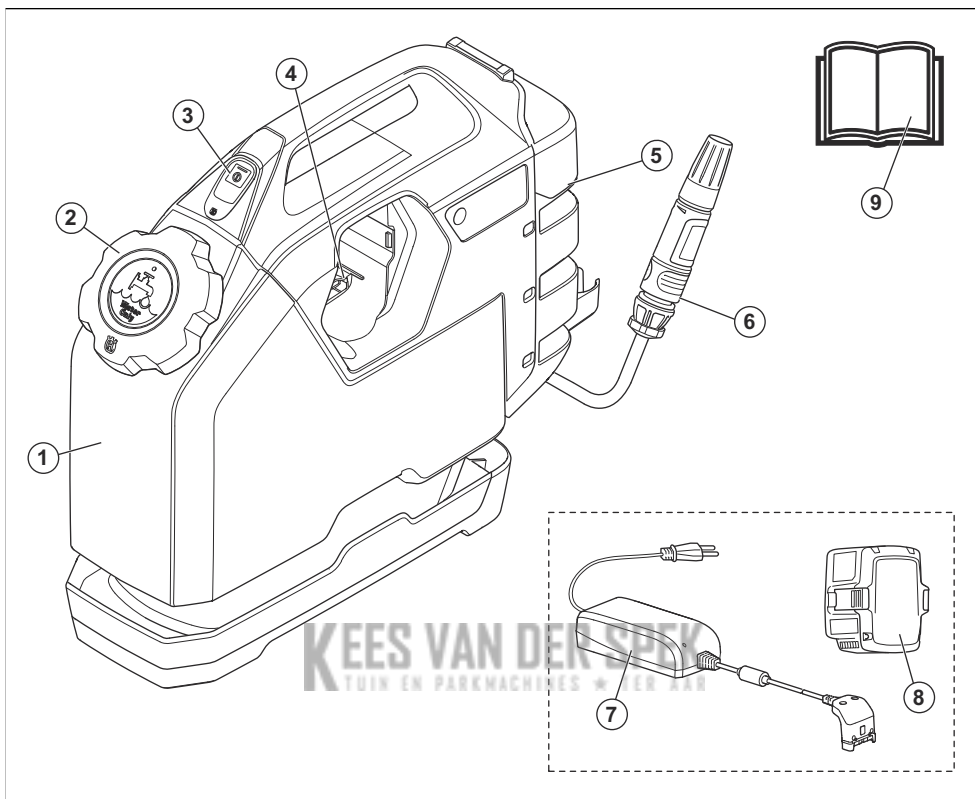
Husqvarna Fleet Services™ ir aktīvu pārvaldīšanas mākoņrīsinājums, kas parka vadītājam ļauj pārskatīt visus izstrādājumus, kas ir pievienoti

caur iegultajiem vai pēcpārdošanas sensoriem. Sensori ieraksta tādus datus kā darbības laiks, apkopes intervāli un citus. Papildinformāciju par Husqvarna Fleet Services™ lejupielādējiet iOS vai Android lietotnē Husqvarna Fleet Services vietnē <https://apps.apple.com/se/app/husqvarna-fleet-services/id1334672726> vai <https://play.google.com/store/apps/details?id=com.husqvarna.hfsmobile&hl=en>.

Izstrādājumus ar iegultu savienojamību pievieno, izmantojot iegultu Husqvarna Fleet Services™ sensoru, kam ir BLE technology radio spectrum. Papildinformāciju par tā lietošanu skatiet šeit: *legultās savienojamības izmantošana lpp. 127*. Papildinformāciju par Bluetooth Low Energy (BLE) skatiet šeit: *legulta savienojamība lpp. 130*.

KEES VAN DER SPEK
TUIN EN PARKMACHINES • TER AAR

Izstrādājuma pārskats



1. Ūdens tvertne
2. Ūdens tvertnes vāciņš
3. Iedarbināšanas/izslēgšanas poga
4. Akumulatora atvere
5. Glabātava
6. Sprausla
7. Akumulatora lādētājs (piederums)
8. Akumulators (piederums)
9. Lietotāja rokasgrāmata

Simboli uz izstrādājuma



Uzmanīgi izlasiet šo rokasgrāmātu un pirms izstrādājuma lietošanas pārliecinieties, vai izprotat norādījumus.



Šis izstrādājums atbilst spēkā esošajām ES direktīvām.



Šis izstrādājums atbilst piemērojamo Austrālijas un Jaunzēlandes elektromagnētiskās saderības direktīvu prasībām.



Ķīnas RoHS videi draudzīgā lietošanas perioda (China RoHS Environment-Friendly Use Period — EUFP) simbols.



Izstrādājums vai iepakojums nav sadzīves atkritumi. Utilizējiet to elektrisko un elektronisko ierīču pārstrādes uzņēmumā.

Piezīme: Pārējie uz izstrādājuma norādītie simboli/norādes atbilst noteiktu valstu sertifikācijas prasībām.

Simboli uz izstrādājuma



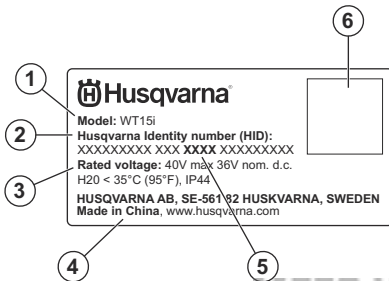
Uzmanīgi izlasiet šo rokasgrāmatu un pirms izstrādājuma lietošanas pārlicinieties, vai izprotat norādījumus.



Izstrādājums vai iepakojums nav sadzīves atkritumi. Utilizējiet to elektrisko un elektronisko ierīču pārstrādes uzņēmumā.

Piezīme: Pārējie uz izstrādājuma norādītie simboli/norādes atbilst noteiktu valstu sertifikācijas prasībām.

Datu plāksnīte



1. Modelis
2. Produkta identifikators
3. Nominālais spriegums
4. ražotājs
5. **Ražošanas gads**
6. QR kods

Produkta bojājumi

Mēs neatbildam par mūsu produkta bojājumiem, ja:

- ir veikts nepareizs produkta remonts;
- produkta remonts ir veikts, izmantojot detaļas, ko nav nodrošinājis vai apstiprinājis ražotājs;
- produktam tiek pievienots piederums, ko nav nodrošinājis vai apstiprinājis ražotājs;
- produkta remonts nav veikts pilnvarotā remontdarbnīcā vai pie pilnvarota speciālista.

Drošība

Drošības definīcijas

Brīdinājumi, norādes "Uzmanību!" un piezīmes tiek izmantotas, lai izceltu īpaši svarīgas lietotāja rokasgrāmatas daļas.



BRĪDINĀJUMS: Tiek izmantota tad, ja rokasgrāmatā sniegto instrukciju neievērošanas dēļ operatoram vai blakus esošajām personām draud traumu vai nāves risks.



IEVĒROJIET: Tiek izmantota tad, ja rokasgrāmatā sniegto instrukciju neievērošanas dēļ rodas izstrādājuma, citu materiālu vai blakus esošās teritorijas bojājuma risks.

Piezīme: Tiek izmantota, lai sniegtu plašāku informāciju, kas nepieciešama attiecīgajā situācijā.

Vispārīgi norādījumi par drošību



BRĪDINĀJUMS: Pirms sākat lietot šo izstrādājumu, izlasiet tālāk izklāstītos brīdinājumus.

- Izlasiet šo lietotāja rokasgrāmatu un elektriskā instrumenta lietotāja rokasgrāmatu.
- Pirms izstrādājuma lietošanas jums ir jāizlasa un jāizprot šīs abas lietotāja rokasgrāmatas.
- Lietojiet individuālos aizsardzības līdzekļus. Individuālo aizsardzības līdzekļu, piemēram, putekļu maskas, aizsargapavu ar neslīdošām zolēm, ķiveres vai ausu aizsargu, lietošana attiecīgos apstākļos mazina traumu gūšanas risku.
- Nepakļaujiet produktu lietus vai mitruma iedarbībai.
- Neīrīriet izstrādājumu ar augstspiediena mazgātāju, jo ūdens var iekļūt elektrosistēmā un sabojāt izstrādājumu.
- Iekārtu nedrīkst lietot personas (tostarp bērni) ar ierobežotām fiziskajām, maņas vai garīgajām spējām un nepietiekamu pieredzi vai zināšanām, izņemot gadījumus, kad par šo personu drošību atbildīgā persona šīs personas uzrauga vai ir atbilstoši instruējus. Uzraugiet, lai bērni nespēlētos ar ierīci.

Akumulatora drošība



BRĪDINĀJUMS: Pirms mašīnas lietošanas izlasiet zemāk minētos brīdinājumus.

- Izmantojiet tikai tos akumulatorus, kas ieteikti jūsu produktam.
- Šim produktam lietojiet tikai oriģinālos akumulatorus. Ja akumulatori tiek nomainīti pret nepareiza veida akumulatoru, pastāv sprādzienbīstamība. Plašāku informāciju jautājiet izplatītājam.
- Kā barošanas avotu izmantojiet uzlādējamus akumulatorus tikai saistītajiem Husqvarna produktiem. Lai nepieļautu traumu gūšanas risku, akumulatoru nedrīkst izmantot kā citu produktu strāvas avotu.
- Elektrošoka risks. Nesavienojiet akumulatora spaiļes ar atslēgām, skrūvēm vai citiem metāla priekšmetiem. Tas var izraisīt akumulatora īssavienojumu.
- Ja rodas noplūde no akumulatora, neļaujiet šķidrums saskarties ar ķermeni vai acīm. Ja pieskaraties šķidrums, nomazgājiet skarto vietu ar lielu daudzumu ūdens un meklējiet medicīnisko palīdzību.
- Neizmantojiet akumulatorus, kas nav uzlādējami.
- Akumulatora pārveidošana ir aizliegta.
- Neievietojiet nekādus priekšmetus akumulatora gaisa atverēs.
- Neglabājiet akumulatoru vietās, ka ir pakļautas tiešai saulesgaismai, karstumam vai atklātām liesmām. Akumulators var izraisīt sprādzienu un radīt apdegumus un/vai ķīmiskos apdegumus.
- Akumulatoru nedrīkst pakļaut lietus un mitruma ietekmei.
- Akumulatoru nedrīkst pakļaut mikroviļņu un augsta spiediena ietekmei.
- Akumulatoru nedrīkst izjaukt vai saspiest.
- Akumulatoru drīkst izmantot temperatūrā no -10 °C/14 °F līdz 40 °C/104 °F.
- Nemazgājiet akumulatoru ar ūdeni. Skatiet šeit: *Akumulatora tīrīšana lpp. 128.*
- Nelietojiet akumulatoru, kas ir bojāts vai nedarbojas pareizi.
- Uzglabājiet akumulatorus vietā, kur tuvumā nav metāla priekšmetu, piemēram, naglu, skrūvju vai rotaslietu.

- Sargiet akumulatoru no bērniem.

Akumulatora lādētāja drošības norādes



BRĪDINĀJUMS: Izlasiet visus drošības brīdinājumus un norādījumus. Neievērojot brīdinājumus un norādījumus, var rasties elektrotrauma, aizdegšanās un/vai smagas traumas.

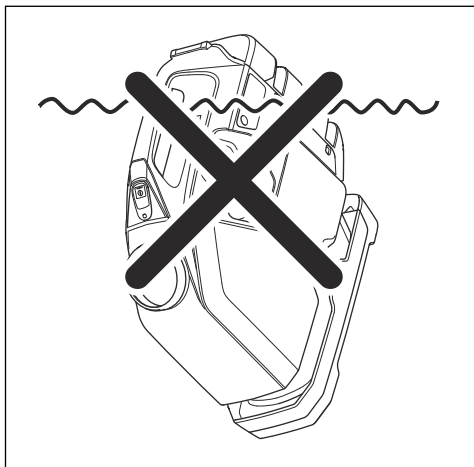
- Ja drošības instrukcijas netiek ievērotas, pastāv elektriskās strāvas trieciena vai īssavienojuma risks.
- Neizmantojiet citus akumulatoru lādētājus, izņemot jūsu izstrādājumam paredzēto. Husqvarna QC lādētājus izmantojiet tikai tad, ja uzlādējat Husqvarna BLI rezerves akumulatorus.
- Nemēģiniet demontēt akumulatora lādētāju.
- Nelietojiet defektīvu vai bojātu akumulatora lādētāju.
- Nevelciet akumulatora lādētāju aiz strāvas vada. Lai akumulatora lādētāju atvienotu no elektrotilka kontaktligzdas, izraujiet kontaktdakšu. Nevelciet aiz strāvas vada.
- Uzmanieties, lai vadi neparinātāji nesaskartos ar ūdeni, eļļu un asām malām. Nodrošiniet, lai kabelis netiktu iespiests durvīs, nožogojumos un līdzīgās konstrukcijās.
- Nelietojiet akumulatora lādētāju viegli uzliesmojošu materiālu vai materiālu, kas var izraisīt koroziju, tuvumā. Pārļiecinieties, vai akumulatora lādētājs nav pārsegts. Ja konstatējat dūmus vai uguni, izraujiet akumulatora lādētāja kontaktdakšu.
- Lādējiet akumulatoru tikai telpās, kur ir laba gaisa plūsma un kur tas nav pakļauts saules gaismai. Nelādējiet akumulatoru ārpus telpām. Nelādējiet akumulatoru mitrumā.
- Akumulatora lādētāju izmantojiet tikai vietās, kur temperatūra ir no 5 °C (41 °F) līdz 40 °C (104 °F). Izmantojiet lādētāju labi vēdināmā un sausā vietā, kur nav putekļu.
- Neievietojiet nekādus priekšmetus akumulatora lādētāja gaisa atverēs.
- Nekādā gadījumā akumulatora lādētāja spaiļes nesavienojiet ar metāla priekšmetiem, jo tas var izraisīt akumulatora lādētāja īssavienojumu.
- Akumulatora lādētājā nelādējiet nelādējamus akumulatorus un neizmantojiet tos ierīcē.
- Izmantojiet apstiprinātas kontaktilgšanas, kas nav bojātas.

Lietošana

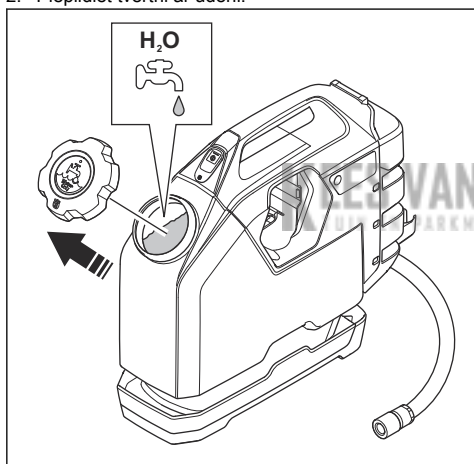
Ūdens tvertnes uzpilde

Piezīme: Tvertnē lejiet tikai ūdeni. Nelejiet ūdens tvertnē citus šķidrumus.

Piezīme: Neiegremdējiet ūdens tvertni ūdenī.



1. Noņemiet ūdens tvertnes vāciņu.
2. Piepildiet tvertni ar ūdeni.



Akumulatora uzlāde



IEVĒROJIET: Nodrošiniet, lai akumulators, akumulatora lādētājs un akumulatora spaiļes būtu tīras un sausas. Neievietojiet akumulatoru akumulatora lādētājā, ja tas ir neīrs vai mitrs.

1. Pieslēdziet akumulatora lādētāju strāvas padevei. Uzlādes LED indikators nomirgo vienu reizi.



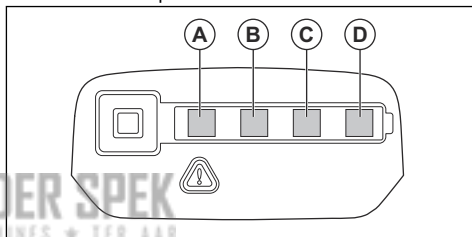
IEVĒROJIET: Pievienojiet akumulatora lādētāju tikai kontaktlīgzdai, kas atbilst uz datu plāksnītes norādītajam spriegumam un frekvencei.

2. Pievienojiet akumulatoru pie lādētāja. Iedegas uzlādes LED indikators.
3. Izņemiet akumulatoru no lādētāja.
4. Izraujiet kontaktdakšu no kontaktlīgzdas, lai atvienotu akumulatora lādētāju no strāvas. Nevelciet aiz strāvas vada.

Akumulatora pievienošana pie lādētāja

Piezīme: Pirms pirmās lietošanas reizes pilnībā uzlādējiet akumulatoru. Jauns akumulators ir uzlādēts tikai par 30%.

1. Pārlicinieties, vai akumulators ir sauss.
2. Ievietojiet akumulatoru akumulatora lādētājā.
3. Pārlicinieties, vai iedegas akumulatora lādētāja zaļais uzlādes indikators. Tas nozīmē, ka akumulators ir pareizi savienots ar akumulatora lādētāju.
4. Kad deg visi akumulatora LED indikatori, akumulators ir pilnībā uzlādēts.



5. Lai akumulatora lādētāju atvienotu no elektrotīkla kontaktlīgzdas, izraujiet kontaktdakšu. Neraujiet kabeli.
6. Izņemiet akumulatoru no lādētāja.

Piezīme: Skatiet *Tehniskie dati lpp. 130*, kā arī akumulatora un akumulatora lādētāja rokasgrāmatas, lai iegūtu vairāk informācijas.

legultās savienojamības izmantošana

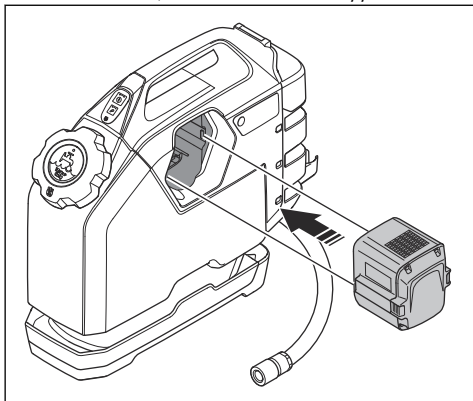
Piezīme: Šī sadaļa ir attiecināma tikai uz izstrādājumiem ar iebūvēto savienojamības funkciju.

Piezīme: Radio pārraide ar funkciju tiks iespējota, kad savienosities ar Husqvarna Fleet Services pirmo reizi. Lai izveidotu šo savienojumu, sūknim ir jābūt ieslēgtam, līdz savienojums ir pabeigts. Pēc tam funkcija paliek ieslēgta.

1. Lejupielādēt Husqvarna Fleet Services iOS vai Android lietotni.
2. Papildinformāciju meklējiet <https://getfleet.husqvarnacp.com>.

Izstrādājuma iedarbināšana

1. Ievietojiet akumulatoru akumulatora nodalījumā. Lai iegūtu informāciju par apstiprinātajiem akumulatoriem, skatiet *Tehniskie dati lpp. 130*.



2. Nospiediet uzsākšanas / apturēšanas pogu, lai iedarbinātu produktu.

Lai apturētu ieīci

- Lai apturētu izstrādājumu, nospiediet uzsākšanas / apturēšanas pogu.

Piezīme: Ja tvertnē nav ūdens, sūkņis automātiski izslēgsies

Apkope

Akumulatora tīrīšana



IEVĒROJIET: Nemazgājiet akumulatoru ar ūdeni.

- Notīriet akumulatora spaiļes ar saspiestu gaisu vai izmantojiet mīkstu un sausu drānu.
- Notīriet akumulatora ārpusi ar tīru un sausu drānu.

Problēmu novēršana

Problēmu novēršana

Problēma	Cēlonis	Risinājums
LED diode uz izstrādājuma mirgo un izstrādājums neieslēdzas.	Akumulators nav uzlādēts.	Uzlādējiet akumulatoru.
LED diode uz produkta mirgo darbības laikā.	Akumulators izlādējies.	Uzlādējiet akumulatoru.
Izstrādājums nesūknē ūdeni, kad to iedarbina, bet sūkņis darbojas.	Gaisa burbuli sūkņa korpusā.	Pagaidiet 1 minūti un tad iedarbiniet vēlreiz.
	Bloķēts filtrs sūkņa turētājā.	Noņemiet un iztīriet sūkni.
Izstrādājums nesūknē ūdeni, kad to iedarbina, un sūkņis nedarbojas.	Aizsprotojums sūkņī vai bloķēts filtrs.	Noņemiet un iztīriet sūkni.
	Sasalis ūdens sūkņī.	Novietojiet izstrādājumu siltā vietā un izkausējiet sasalušo ūdeni.
No mašīnas tiek padota zema ūdens plūsma.	Bloķēts filtrs sūkņa turētājā.	Noņemiet un iztīriet sūkni.

Izstrādājumu var lietot kopā ar vairākām dažādām griezējmašīnām un tīrģū pieejamajiem paplašinātājburbjiem.

plūsmu un augstu ūdens spiedienu, piemēram, betona ķēdes zāģi.

Šo izstrādājumu nav ieteicams lietot kopā ar augstas veiktspējas izstrādājumiem, kas izmanto spēcīgu ūdens

Pārvadāšana, glabāšana un utilizēšana

Izstrādājuma transportēšana

- Transportēšanas laikā nostipriniet izstrādājumu, lai novērstu transportēšanas izraisītus bojājumus un negadījumus.
- Pirms transportēšanas vienmēr izslēdziet izstrādājumu un atvienojiet barošanas vadu.
- Pirms transportēšanas vienmēr izņemiet akumulatoru.

Izstrādājuma glabāšana

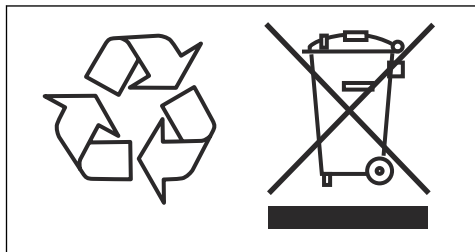
- Glabājiet izstrādājumu norobežotā vietā, lai liegtu piekļuvi bērniem vai personām, kurām tas nav atļauts.
- Glabājiet izstrādājumu sausā vietā.
- Pirms novietošanas glabāšanā izņemiet akumulatoru.
- Nodrošiniet, lai temperatūra nebūtu zemāka par $-25\text{ }^{\circ}\text{C}$ ($-13\text{ }^{\circ}\text{F}$) un augstāka par $50\text{ }^{\circ}\text{C}$ ($122\text{ }^{\circ}\text{F}$).

Utilizēšana

Simboli uz izstrādājuma vai tā iepakojuma norāda, ka no šī izstrādājuma nedrīkst atbrīvoties kā no sadzīves atkritumiem. Tas ir jānodod atbilstošā elektrisko un elektronisko ierīču pārstrādes uzņēmumā.

Atvienojiet izstrādājumu no propāna tvertnes un izņemiet akumulatorus no izstrādājuma, pirms to nododat atbilstošā pārstrādes stacijā. Nododiet akumulatoru atbilstošā pārstrādes stacijā.

Nodrošinot, ka šis izstrādājums tiek pareizi pārstrādāts, varat palīdzēt novērst iespējamo negatīvo ietekmi uz vidi un cilvēkiem. Pretējā gadījumā tiek veikta nepareiza šī izstrādājuma utilizēšana. Lai uzzinātu vairāk par šī izstrādājuma utilizāciju, sazinieties ar vietējo pašvaldību, atkritumu pārstrādes uzņēmumu vai veikalu, kurā iegādājāties šo izstrādājumu.



Tehniskie dati

Tehniskie dati

Ūdens ietilpība, l (galoni)	15 (3,7)
Tukšas mašīnas svars kg (lbs)	3,9 (8,6)
Izmērs (garums x platums x augstums), mm (collas)	420 x 165 x 460 (16½ x 6½ x 18)
Akumulators	Husqvarna Litija jonu, 36V
Ūdens spiediens, bāri (psi)	1,1 (16)
Šļūtene, mm (collas)	6 (1/4")
Šļūtenes garums, mm (pēdas)	3 (10)

Izmantojiet akumulatoru temperatūrā no -10 °C (14 °F) līdz 40 °C (104 °F).

Iegulāta savienojamība

BLE tehnoloģijas radio spektrs	
Frekvenču joslas instrumentam, GHz	2,402 – 2,480
Maksimālā nodotā radiofrekvenču jauda, dBm/mW	4/2,5

KEES VAN DER SPEK
TUIN EN PARKMACHINES * TER AAR

Accessories

Recommended batteries and chargers for the product

Batteries
BLi100
BLi200
BLi300
40-B140X
40-B220X
40-B330X
Chargers
QC 80
40-C80

Atbilstības deklarācija

ES atbilstības deklarācija

HCP-WT15i-1

Mēs, **Husqvarna AB**, SE-561 82 Huskvarna,
ZVIEDRIJA, tālr. +46-36-146500, ar pilnu atbildību
apliecīnām, ka šis izstrādājums:

Apraksts	Ūdens sūknis
Zīmols	Husqvarna
Tips/modelis	WT 15i
Identifikācija	Ar sērijas numuriem no 2021 un turpmākiem sērijas numuriem

pilnībā atbilst šādām ES direktīvām un noteikumiem:

Direktīva/regula	Apraksts
2006/42/ES	"par mehānismiem"
2014/53/EU	"par radioiekārtām"
2011/65/ES	"par bīstamu vielu izmantošanas ierobežošanu"

un ir ievēroti tālāk norādītie saskaņotie standarti un/vai
tehniskās specifikācijas;

- EN ISO 12100:2010
- EN 60335-1:2012+AC:2014+ A11:2014+A13:2017+
A1:2019+A14:2019+A2:2019
- EN 60335-2-41:2003/A1:2004/A2:2010
- EN 55014-1:2017
- EN 55014-2:2015
- ETSI EN 300 328 V2.1.1
- ETSI EN 301 489-1 V2.2.0
- ETSI EN 301 489-17 V3.2.0

Partille 2021-06-14



Erik Silfverberg

Pētniecības un izstrādes nodaļas direktors

Betona zāģēšana, urbšana un aprīkojums

Husqvarna AB, Cēlniecības daļa

Atbildīgais par tehnisko dokumentāciju



Inhoud

Inleiding.....	132	Vervoer, opslag en verwerking.....	138
Veiligheid.....	134	Technische gegevens.....	139
Werking.....	136	Accessories.....	139
Onderhoud.....	137	Verklaring van overeenstemming.....	140
Probleemoplossing.....	138		

Inleiding

Productbeschrijving

Het product is een watertank die samen met elektrisch gereedschap van Husqvarna wordt gebruikt. Raadpleeg voor meer informatie de bedieningshandleiding van het elektrisch gereedschap.

Er zijn 2 modellen van het product. 1 model met geïntegreerde connectiviteit, zie *Geïntegreerde connectiviteit op pagina 132*, en 1 model zonder geïntegreerde connectiviteit.

Geïntegreerde connectiviteit

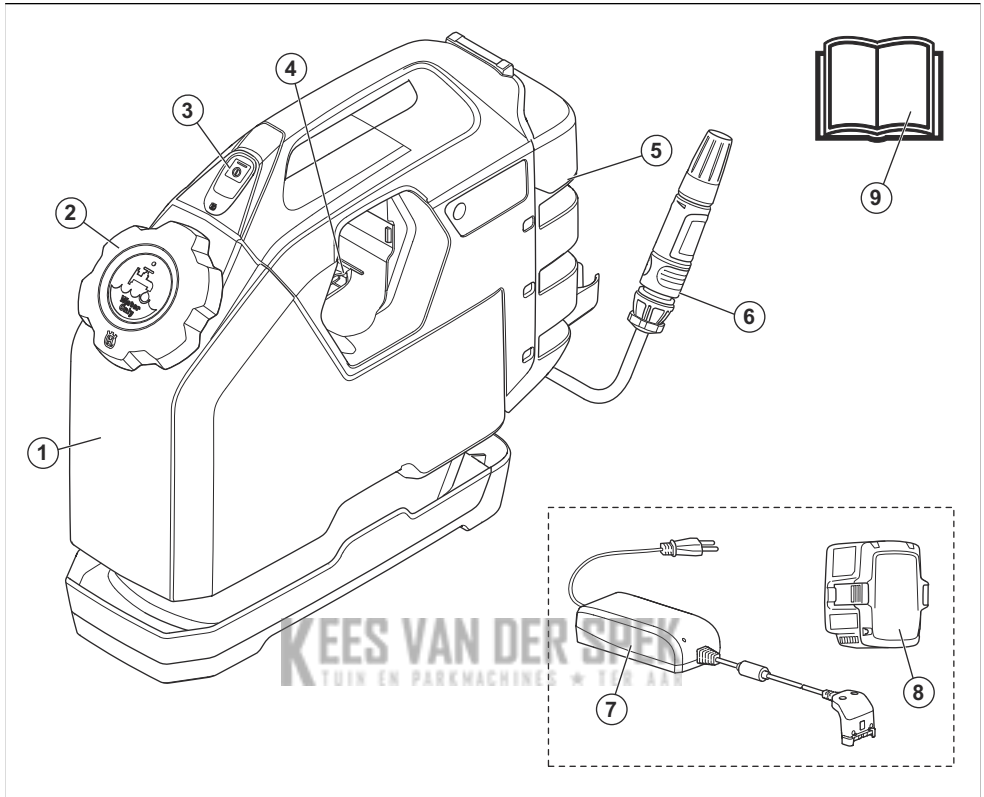
Husqvarna Fleet Services™ is een cloudoplossing voor beheer van bedrijfsmiddelen die de fleetmanager een overzicht geeft van alle producten die zijn verbonden via geïntegreerde of aftermarketsensoren.

De sensoren registreren gegevens zoals gebruiksduur, onderhoudsintervallen en meer. Voor meer informatie over Husqvarna Fleet Services™, downloadt u de iOS- of Android-app Husqvarna Fleet Services via <https://apps.apple.com/se/app/husqvarna-fleet-services/id1334672726> of <https://play.google.com/store/apps/details?id=com.husqvarna.hfsmobile&hl=en>.

Producten met geïntegreerde connectiviteit worden aangesloten via de geïntegreerde Husqvarna Fleet Services™-sensor met BLE technology radio spectrum. Als u meer informatie wilt over het gebruik hiervan, raadpleeg dan *Geïntegreerde connectiviteit gebruiken op pagina 137*. Als u meer informatie wilt over het Bluetooth Low Energy (BLE), raadpleeg dan *Geïntegreerde connectiviteit op pagina 139*.

KEES VAN DER SPEK
TUIN EN PARKMACHINES • TER AAR

Productoverzicht



1. Watertank
2. Dop watertank
3. Start/stop-knop
4. Accusleuf
5. Bespaart ruimte
6. Mondstuk
7. Acculader (accessoire)
8. Accu (accessoire)
9. Bedieningshandleiding

Symbolen op het product



Lees de handleiding goed door en zorg dat u de instructies hebt begrepen voordat u het product gebruikt.



Dit product voldoet aan de geldende EU-richtlijnen.



Het apparaat voldoet aan de geldende Australische en Nieuw-Zeelandse richtlijnen inzake elektromagnetische compatibiliteit.



Chinees RoHS-symbool voor milieuvriendelijke gebruiksperiode (Environment-Friendly Use Period, EFUP).



Het product of de verpakking ervan is geen huishoudelijk afval. Lever het in bij een recyclepunt voor elektrische en elektronische apparatuur.

Let op: Overige op het product aangebrachte symbolen/plaatjes verwijzen naar specifieke eisen aan certificering voor bepaalde markten.

Symbolen op het product



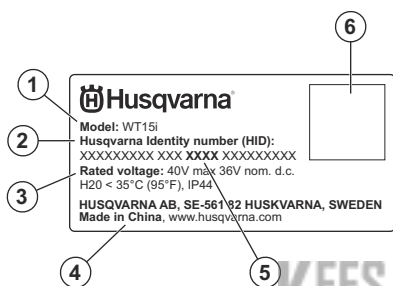
Lees de handleiding goed door en zorg dat u de instructies hebt begrepen voordat u het product gebruikt.



Het product of de verpakking ervan is geen huishoudelijk afval. Lever het in bij een recyclepunt voor elektrische en elektronische apparatuur.

Let op: Overige op het product aangebrachte symbolen/plaatjes verwijzen naar specifieke eisen aan certificering voor bepaalde markten.

Typeplaatje



KEES VAN DER SPEK
TUIN EN PARKMACHINES • TER AAR

Veiligheid

Veiligheidsdefinities

Waarschuwingen, voorzorgsmaatregelen en opmerkingen worden gebruikt om te wijzen op belangrijke delen van de handleiding.



WAARSCHUWING: Wordt gebruikt om te wijzen op de kans op ernstig of fataal letsel voor de gebruiker of omstanders wanneer de instructies in de handleiding niet worden gevolgd.



OPGELET: Wordt gebruikt indien er een risico bestaat op schade aan het product en andere eigendommen of aan de omgeving wanneer de instructies in de handleiding niet worden gevolgd.

Let op: Geven verdere informatie die nodig is in een bepaalde situatie.

1. Model
2. Productidentiteit
3. Nominale spanning
4. Fabrikant
5. **Productiejaar**
6. QR-code

Schade aan het product

We zijn niet verantwoordelijk voor schade aan ons product als:

- het product niet goed is gerepareerd.
- het product is gerepareerd met onderdelen die niet van de fabrikant afkomstig zijn, of onderdelen die niet zijn goedgekeurd door de fabrikant.
- het product een accessoire bevat dat niet afkomstig is van de fabrikant of niet is goedgekeurd door de fabrikant.
- het product niet is gerepareerd door een erkend servicepunt of door een erkende autoriteit.

Algemene veiligheidsinstructies



WAARSCHUWING: Lees de volgende waarschuwingen voordat u het product gaat gebruiken.

- Lees deze gebruikershandleiding en de gebruikershandleiding voor het elektrisch gereedschap.
- U dient de 2 bedieningshandleidingen te lezen en te begrijpen voordat u het product gebruikt.
- Maak altijd gebruik van persoonlijke beschermingsmiddelen. Beschermingsmiddelen zoals een stofmasker, veiligheidsschoenen met antislipprofiel, een veiligheidshelm of gehoorbescherming in relevante werkomstandigheden beperken letsel.
- Stel het product niet bloot aan regen of natte omstandigheden.
- Reinig het product niet met een hogedrukspuit, want water kan binnendringen in het elektrische systeem en schade aan het product veroorzaken.
- De machine is niet bedoeld voor gebruik door personen (waaronder kinderen) met fysieke,

zintuiglijke of geestelijke beperkingen, of een gebrek aan kennis en ervaring, tenzij ze begeleiding bij of aanwijzingen voor het gebruik van de machine hebben ontvangen van een persoon die verantwoordelijk is voor hun veiligheid. Kinderen moeten onder toezicht worden gehouden om er zeker van te zijn dat ze niet met het apparaat spelen.

Veiligheid bij accu's



WAARSCHUWING: Lees de volgende waarschuwingen voordat u het product gaat gebruiken.

- Gebruik uitsluitend de -accu's die wij voor uw product aanbevelen.
- Gebruik uitsluitend originele accu's voor dit product. Er bestaat explosiegevaar als de accu's worden vervangen door een accu van een onjuist type. Neem voor meer informatie contact op met uw dealer.
- Gebruik de -accu's die oplaadbaar zijn uitsluitend als een voedingsbron voor de bijbehorende producten van Husqvarna. Gebruik de accu niet als voedingsbron voor andere apparaten, om letsel te voorkomen.
- Risico van elektrische schok. Breng de accuklemmen niet in contact met sleutels, schroeven of ander metaal. Dit kan kortsluiting van de accu veroorzaken.
- Als er een accu lekt, zorg er dan voor dat de vloeistof niet in aanraking komt met uw huid of ogen. Als u in aanraking bent gekomen met de vloeistof, reinig het oppervlak dan met een ruime hoeveelheid water en raadpleeg een arts.
- Gebruik geen accu's die niet oplaadbaar zijn.
- Breng geen wijzigingen aan de accu's aan.
- Plaats geen voorwerpen in de luchtspleten van de accu.
- Bescherm de accu tegen direct zonlicht, warmte of open vuur. De accu kan een explosie en brandwonden en/of chemische brandwonden veroorzaken.
- Bescherm de accu tegen regen en vocht.
- Houd de accu uit de buurt van magnetrons en hoge druk.
- Probeer de accu niet te demonteren of te slopen.
- Gebruik de accu bij temperaturen tussen -10 °C/14 °F en 40 °C/104 °F.
- Reinig de accu nooit met water. Zie *De accu reinigen op pagina 137*.
- Een beschadigde accu of een accu die niet naar behoren werkt, mag niet worden gebruikt.

- Sla accu's op uit de buurt van metalen voorwerpen, bijvoorbeeld spijkers, schroeven en sieraden.
- Houd de accu buiten het bereik van kinderen.

Veiligheidsvoorschriften voor acculader



WAARSCHUWING: Lees alle veiligheidswaarschuwingen en alle instructies. Het niet opvolgen van de waarschuwingen en instructies kan leiden tot elektrische schokken, brand en/of ernstig letsel.

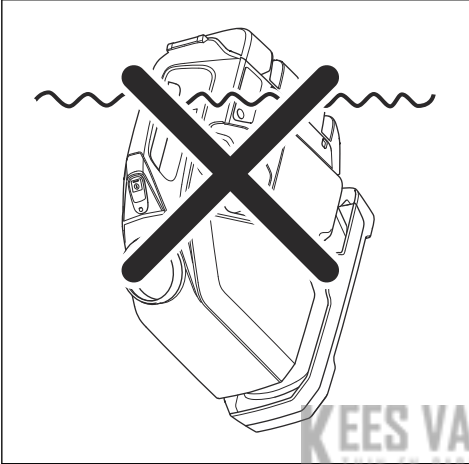
- Risico van elektrische schok of kortsluiting wanneer de veiligheidsinstructies niet worden opgevolgd.
- Gebruik geen andere acculader dan die bij uw product is geleverd. Gebruik uitsluitend Husqvarna-QC-laders wanneer u vervangende Husqvarna-BLI-accu's oplaadt.
- Probeer de acculader niet te demonteren.
- Gebruik geen defecte of beschadigde acculader.
- Til de acculader niet op aan de voedingskabel. Trek aan de stekker om de acculader uit de wandcontactdoos te halen. Trek niet aan de voedingskabel.
- Houd alle kabels en verlengsnoeren uit de buurt van water, olie en scherpe kanten. Let op dat de kabel niet bekneld raakt tussen deuren, hekken en dergelijke.
- Gebruik de acculader niet in de buurt van brandbare materialen of materialen die corrosie kunnen veroorzaken. Controleer of de acculader niet is afgedekt. Haal de stekker van de acculader uit de wandcontactdoos bij rookontwikkeling of brand.
- De accu mag alleen binnenshuis worden opgeladen op een plek met voldoende ventilatie en zonder direct zonlicht. Laad de accu niet buiten op. Laad de accu niet op in vochtige omstandigheden.
- Gebruik de acculader alleen op plekken met een temperatuur tussen 5 °C (41 °F) en 40 °C (104 °F). Gebruik de lader in een omgeving die goed geventileerd, droog en stofvrij is.
- Plaats geen voorwerpen in de luchtspleten van de acculader.
- Verbind de contacten van de acculader niet met metalen objecten, omdat dit kortsluiting in de acculader kan veroorzaken.
- Laad geen niet-oplaadbare accu's op in de acculader en gebruik deze ook niet in de machine.
- Gebruik goedgekeurde stopcontacten die niet beschadigd zijn.

Werking

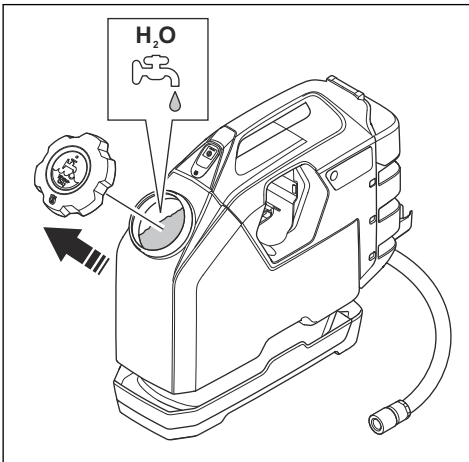
De watertank vullen

Let op: Doe alleen water in de tank. Doe geen andere vloeistof in de watertank.

Let op: Plaats de watertank niet in het water.



1. Verwijder de dop van de watertank.
2. Vul de watertank met water.



De accu opladen



OPGELET: Zorg ervoor dat de accu, de acculader en de aansluitingen van de accu schoon en droog zijn. Plaats de accu niet in de acculader als deze vuil of nat is.

1. Sluit de acculader aan op een stopcontact. De oplaadled knippert 1 keer.



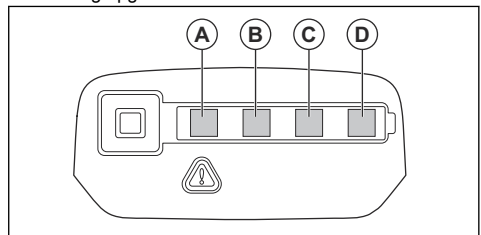
OPGELET: Sluit de acculader alleen aan op een stopcontact waarvan de spanning en frequentie overeenkomen met de specificaties op het productplaatje.

2. Sluit de accu aan op de acculader. De oplaadled gaat branden.
3. Haal de accu uit de acculader.
4. Haal de stekker uit het stopcontact om de acculader van het stopcontact los te koppelen. Trek niet aan de voedingskabel.

De accu aansluiten op de acculader

Let op: Laad de accu volledig op voordat u deze voor het eerst gebruikt. Een nieuwe accu is slechts 30% opgeladen.

1. Zorg ervoor dat de accu droog is.
2. Plaats de accu in de acculader.
3. Zorg ervoor dat het groene laadlampje op de acculader gaat branden. Dat betekent dat de accu goed is aangesloten op de acculader.
4. Wanneer alle LED's op de accu branden, is de accu volledig opgeladen.



5. Trek aan de stekker om de acculader uit de wandcontactdoos te halen. Trek niet aan de kabel.
6. Haal de accu uit de acculader.

Let op: Raadpleeg *Technische gegevens op pagina 139* en de handleidingen van de accu en de acculader voor meer informatie.

Geïntegreerde connectiviteit gebruiken

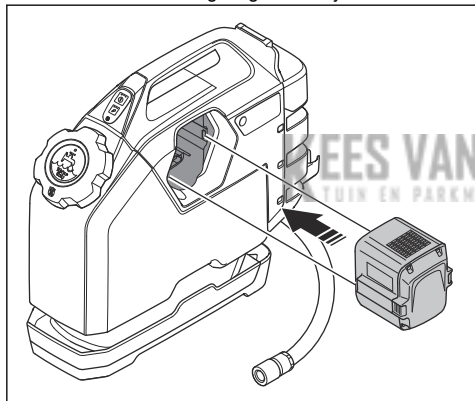
Let op: De volgende instructie is alleen van toepassing op producten die worden geleverd met geïntegreerde connectiviteit.

Let op: Radiotransmissie door de -functie wordt ingeschakeld wanneer u voor het eerst verbinding maakt met Husqvarna Fleet Services. Om deze verbinding tot stand te brengen, moet de pomp ingeschakeld zijn totdat de verbinding is voltooid. De functie is daarna ingeschakeld.

1. Download de iOS- of Android-app van Husqvarna Fleet Services.
2. Zie <https://getfleet.husqvarnaccp.com> voor meer informatie.

Product starten

1. Plaats een accu in het accucompartiment. Raadpleeg *Technische gegevens op pagina 139* om te zien welke accu's goedgekeurd zijn.



2. Druk op de start/stop-knop om het product te starten.

Product stoppen

- Druk op de start/stop-knop om het product te stoppen.

Let op: De pomp stopt automatisch als er geen water meer in de bak aanwezig is

Onderhoud

De accu reinigen



OPGELET: Reinig de accu nooit met water.

- Reinig de accupolen met perslucht of gebruik een zachte en droge doek.
- Reinig de oppervlakken van de accu met een zachte en droge doek.

Probleemoplossing

Probleemoplossing

Probleem	Oorzaak	Oplossing
De led op het product knippert en het product start niet.	De accu is niet opgeladen.	Laad de accu op.
De led op het product knippert tijdens gebruik.	Lage accuspanning.	Laad de accu op.
Het product pompt geen water na het starten, maar de pomp draait wel.	Luchtbellen in de pompbak.	Wacht 1 minuut en start opnieuw.
	Verstopte filter in de pomphouder.	Verwijder en reinig de pomp.
De machine pompt geen water als de machine wordt gestart en de pomp draait niet.	Verstopping in de pomp of verstopte filter.	Verwijder en reinig de pomp.
	Bevroren water in de pomp.	Zet het product op een warme plek en laat het bevroren water smelten.
Laag waterdebiet uit de machine.	Verstopte filter in de pomphouder.	Verwijder en reinig de pomp.

Het product kan gebruikt worden met verschillende doorslijpmachines en kernboren die op de markt verkrijgbaar zijn.

Het is niet aanbevolen om dit product te gebruiken met hoogwaardige producten met een hoge waterstroom en een hoge waterdruk, zoals betonkettingzagen.

Vervoer, opslag en verwerking

Transport van het product

- Zet het product tijdens transport veilig vast om transportschade en ongevallen te voorkomen.
- Schakel het product altijd uit en koppel altijd de voedingskabel los voordat u het product verplaatst.
- Koppel de accu altijd los voorafgaand aan transport.

Het product opslaan

- Bewaar het product in een afgesloten ruimte om toegang door kinderen of onbevoegde personen te verhinderen.
- Bewaar het product in een droge ruimte.
- Verwijder de accu voorafgaand aan opslag.
- Zorg ervoor dat de temperatuur niet lager is dan -25 °C en niet hoger dan 50 °C.

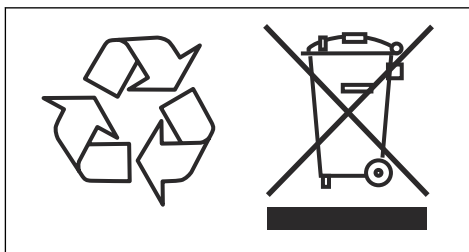
Afvoeren

Symbolen op het product of op de verpakking van het product geven aan dat dit product niet verwerkt mag worden als huishoudelijk afval. Het moet worden ingeleverd bij een geschikt inzamelstation voor het terugwinnen van elektrische en elektronische apparatuur.

Haal de stekker van de propaantank uit het stopcontact en verwijder de accu uit het product voordat u het

product op een geschikt recyclingpunt inlevert. Lever de accu in op een geschikt recyclingpunt.

Als u ervoor zorgt dat dit product goed wordt verwerkt, helpt u mogelijk negatieve gevolgen voor het milieu en mensen door verkeerd afvalbeheer van dit product tegen te gaan. Neem voor meer informatie over het recyclen van dit product contact op met de gemeente, het afvalverwerkingsbedrijf of de winkel waar u het product hebt gekocht.



Technische gegevens

Technische gegevens

Waterinhoud, l (gal)	15 (3,7)
Gewicht, leeg, kg (lb)	3,9 (8,6)
Afmetingen (L x B x H), mm (inch)	420 x 165 x 460 (16½ x 6½ x 18)
Accu	Husqvarna Lithium-ion, 36 V
Aanbevolen waterdruk, bar (psi)	1,1 (16)
Slang, mm (inch)	6 (1/4")
Slanglengte, mm (voet)	3 (10)

Gebruik de accu bij temperaturen tussen -10 °C en 40 °C.

Geïntegreerde connectiviteit

Radiospectrum BLE-technologie	
Frequentiebanden voor het gereedschap, GHz	2,402 - 2,480
Maximaal overgebracht radiofrequentievermogen, dBm	4 / 2,5

Accessories

Recommended batteries and chargers for the product

Batteries
BLi100
BLi200
BLi300
40-B140X
40-B220X
40-B330X
Chargers
QC 80
40-C80

Verklaring van overeenstemming

EU-verklaring van overeenstemming

HCP-WT15i-1

Wij, **Husqvarna AB**, SE-561 82 Huskvarna,
ZWEDEN, tel.: +46-36-146500, verklaren onder onze
alleenverantwoordelijkheid dat het product:

Beschrijving	Waterpomp
Merk	Husqvarna
Type/model	WT 15i
Identificatie	Serienummers vanaf 2021 en verder

volledig voldoet aan de volgende EU-richtlijnen en
-regelgeving:

Richtlijn/Verordening	Beschrijving
2006/42/EU	"betreffende machines"
2014/53/EU	"betreffende radioapparatuur"
2011/65/EU	"betreffende beperking van gevaarlijke stoffen"

en dat de volgende geharmoniseerde normen en/of
technische specificaties zijn toegepast;

- EN ISO 12100:2010
- EN 60335-1:2012+AC:2014+
A11:2014+A13:2017+A1:2019+A14:2019+A2:2019
- EN 60335-2-41:2003/A1:2004/A2:2010
- EN 55014-1:2017
- EN 55014-2:2015
- ETSI EN 300 328 V2.1.1
- ETSI EN 301 489-1 V2.2.0
- ETSI EN 301 489-17 V3.2.0

Partille 2021-06-14



Erik Silfverberg

Directeur R&D

Betonzagen en -boren en apparatuur

Husqvarna AB, Construction-divisie

Verantwoordelijk voor technische documentatie



INNHold

Innledning.....	141	Transport, oppbevaring og avhending.....	147
Sikkerhet.....	143	Tekniske data.....	148
Drift.....	144	Accessories.....	148
Vedlikehold.....	146	Samsvarserklæring.....	149
Feilsøking.....	146		

Innledning

Produktbeskrivelse

Produktet er en vanntank som brukes sammen med elektroverktøy fra Husqvarna. Hvis du vil ha mer informasjon, kan du se bruksanvisningen for elektroverktøyet.

Det finnes to modeller av produktet. Én modell som har innebygd tilkobling, se *Innebygd tilkobling på side 141*, og én modell uten innebygd tilkobling.

Innebygd tilkobling

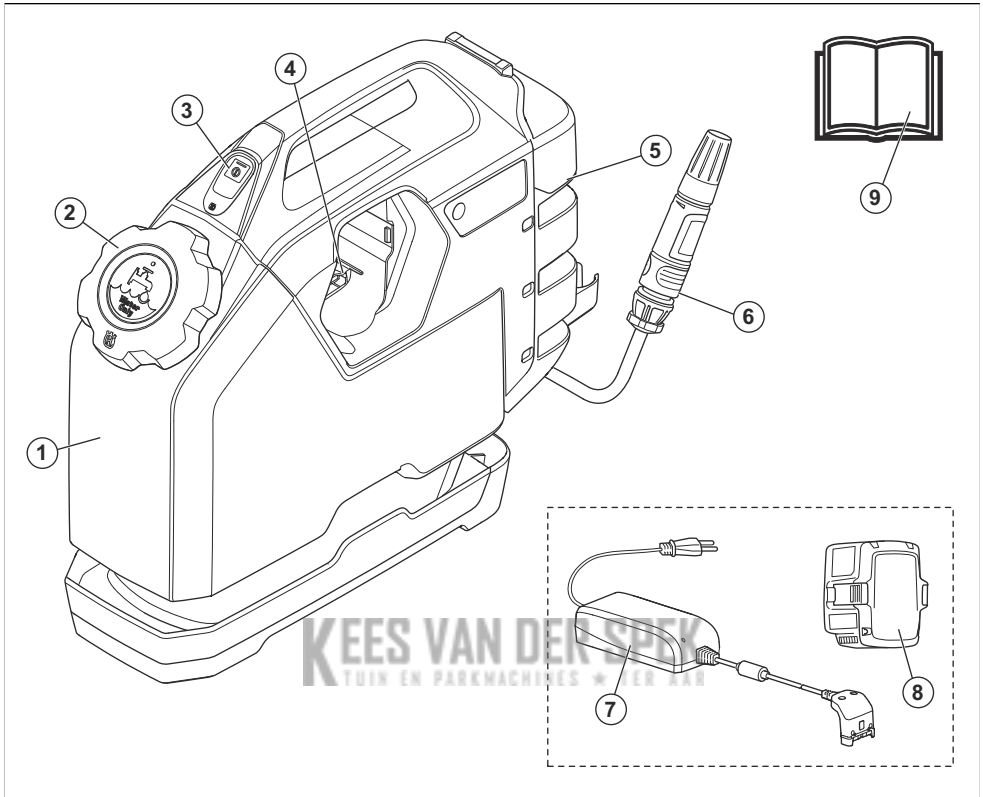
Husqvarna Fleet Services™ er en nettskybasert administrasjonsløsning som gir flåtelederen oversikt over alle produkter som er koblet til via enten innebygde eller ettermonterte sensorer. Sensorene

registrerer data som driftstid, serviceintervaller med mer. Hvis du ønsker mer informasjon om Husqvarna Fleet Services™, kan du laste ned iOS- eller Android-appen for Husqvarna Fleet Services på <https://apps.apple.com/se/app/husqvarna-fleet-services/id1334672726> eller <https://play.google.com/store/apps/details?id=com.husqvarna.hfsmobile&hl=en>.

Produkter med innebygd tilkobling kobles til via den innebygde Husqvarna Fleet Services™-sensoren som har BLE technology radio spectrum. Hvis du ønsker mer bruksinformasjon, kan du se *Slik bruker du den innebygde tilkoblingen på side 145*. For informasjon om Bluetooth Low Energy (BLE) kan du se *Innebygd tilkobling på side 148*.

KEES VAN DER SPEK
TUIN EN PARKMACHINES • TER AAR

Produktoversikt



1. Vanntank
2. Vanntanklokk
3. Start/stopp-knapp
4. Batterispor
5. Oppbevaringsplass
6. Dyse
7. Batterilader (tilbehør)
8. Batteri (tilbehør)
9. Bruksanvisning

Symboler på produktet



Les bruksanvisningen nøye, og forsikre deg om at du forstår instruksjonene før du bruker produktet.



Dette produktet er i overensstemmelse med aktuelle EU-direktiver.



Produktet samsvarer med gjeldende direktiver angående elektromagnetisk kompatibilitet i Australia og New Zealand.



China RoHS' symbol for miljøvennlig brukperiode (EUFP).



Produktet og produktemballasjen er ikke restavfall. Resirkuler det på et gjenvinningsanlegg for elektrisk og elektronisk utstyr.

Merk: Øvrige symboler/klistremerker på produktet gjelder spesielle sertifiseringskrav for enkelte markeder.

Symboler på produktet



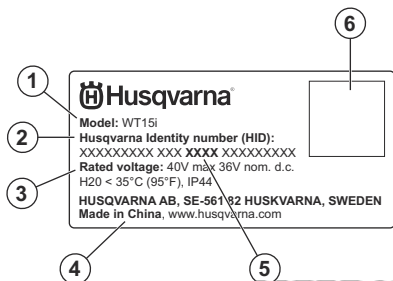
Les bruksanvisningen nøye, og forsikre deg om at du forstår instruksjonene før du bruker produktet.



Produktet og produktemballasjen er ikke restavfall. Resirkuler det på et gjenvinningsanlegg for elektrisk og elektronisk utstyr.

Merk: Øvrige symboler/klistremærker på produktet gjelder spesielle sertifiseringskrav for enkelte markeder.

Typeskilt



1. Modell
2. Produkt-ID
3. Nominell spenning
4. Produsent
5. **Produksjonsår**
6. QR-kode

Skader på produktet

Vi er ikke ansvarlige for skader på produktet vårt hvis:

- Produktet er reparert på feil måte.
- Produktet er reparert med deler som ikke kommer fra produsenten eller som ikke er godkjent av produsenten.
- Produktet har et tilbehør som ikke kommer fra produsenten eller som ikke er godkjent av produsenten.
- Produktet er ikke reparert på et godkjent servicesenter eller av en godkjent aktør.

Sikkerhet

Sikkerhetsdefinisjoner

Advarsler, oppfordringer og merknader brukes for å understreke spesielt viktige deler av bruksanvisningen.



ADVARSEL: Brukes hvis det er fare for personskade eller død for brukeren eller andre personer om instruksjonene i håndboken ikke følges.



OBS: Brukes hvis det er fare for skade på produktet, annet materiell eller nærliggende områder om instruksjonene i håndboken ikke følges.

Merk: Brukes for å gi mer nødvendig informasjon for en spesifikk situasjon.

Generelle sikkerhetsinstruksjoner



ADVARSEL: Les de følgende advarselinstruksjonene før du bruker produktet.

- Les denne bruksanvisningen og bruksanvisningen for elektroverktøyet.
- Du må lese og forstå de to bruksanvisningene før du bruker produktet.
- Bruk personlig verneutstyr. Bruk av verneutstyr som støvmaske, vernesko med antisklisåle, hjelm og hørselvern der det kreves, reduserer faren for personskade.
- Produktet må ikke utsettes for regn eller fuktighet.
- Ikke bruk høytrykksspyler til å rengjøre produktet, da vann kan trenge inn i det elektriske systemet og forårsake skade på produktet.
- Maskinen er ikke ment for å brukes av personer (inkludert barn) med redusert fysisk, sansemessig eller mental kapasitet eller personer uten erfaring og kunnskap, hvis de ikke er under tilsyn og får instruksjoner i bruk av maskinen av en person som er ansvarlig for deres sikkerhet. Barn må holdes under oppsyn for å sikre at de ikke leker med apparatet.

Batterisikkerhet



ADVARSEL: Les de følgende advarselsinstruksjonene før du bruker produktet.

- Bruk bare -batterier som vi anbefaler for produktet ditt.
- Bruk bare originale batterier til dette produktet. Det er fare for eksplosjon hvis batteriene skiftes ut med feil type batteri. Kontakt forhandleren for mer informasjon.
- Bruk -batterier som er oppladbare, som strømforsyning bare for relaterte Husqvarna-produkter. For å unngå personskader må du ikke bruke batteriet som strømforsyning for andre enheter.
- Fare for elektrisk støt. Ikke la batteripolene komme i kontakt med nøkler, skruer eller andre metallgjenstander. Dette kan føre til kortslutning av batteriet.
- Hvis batteriet lekker, må væsken ikke komme i kontakt med hud eller øyne. Hvis du har berørt væsken, må du rengjøre området med store mengder vann og oppsøke legehjelp.
- Ikke bruk batterier som ikke er oppladbare.
- Ikke modifierer batteriet.
- Ikke sett gjenstander inn i luftåpningene til batteriet.
- Hold batteriet unna sollys, varme og åpen ild. Batteriet kan forårsake en eksplosjon og forårsake forbrenninger og/eller kjemiske forbrenninger.
- Hold batteriet unna regn og fuktighet.
- Hold batteriet unna mikrobølger og høyt trykk.
- Ikke prøv å demontere eller ødelegge batteriet.
- Bruk batteriet i temperaturer mellom -10 °C/14 °F og 40 °C/104 °F.
- Ikke rengjør batteriet med vann. Se *Slik rengjør du batteriet på side 146*.
- Ikke bruk et skadet batteri eller et batteri som ikke fungerer ordentlig.
- Oppbevar batteriene unna metallgjenstander, for eksempel spikre, skruer og smykker.

- Oppbevar batteriet utlignelig for barn.

Sikker bruk av batteriladeren



ADVARSEL: Les alle sikkerhetsadvarsler og instruksjoner. Hvis du ikke følger advarslene og instruksjonene, kan dette føre til elektrisk støt, brann og/eller alvorlig personskade.

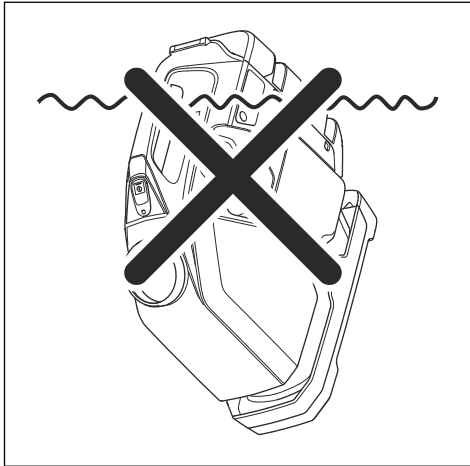
- Fare for elektrisk støt eller kortslutning hvis sikkerhetsinstruksjonene ikke følges.
- Ikke bruk andre ladere enn den som ble levert med produktet. Bruk bare Husqvarna QC-ladere når du lader Husqvarna BLi-erstatningsbatterier.
- Ikke prøv å demontere batteriladeren.
- Ikke bruk en defekt eller skadet batterilader.
- Ikke løft batteriladeren etter strømledningen. For å koble laderen fra stikkkontakten drar du i støpselet. Ikke dra i ledningen.
- Hold alle kabler og skjøtekabler borte fra vann, olje og skarpe kanter. Pass på at kableen ikke kommer i klem i dører, gjerder eller lignende.
- Ikke bruk batteriladeren i nærheten av brennbare materialer eller materialer som kan forårsake korrosjon. Kontroller at batteriladeren ikke er tildekket. Trekk ut støpselet til batteriladeren hvis det oppstår røyk eller brann.
- Bare lad batteriet innendørs på et sted med god luft sirkulasjon og som er beskyttet mot direkte sollys. Ikke lad batteriet utendørs. Ikke lad batteriet i fuktige omgivelser.
- Bare bruk batteriladeren i temperaturer mellom 5 °C (41 °F) og 40 °C (104 °F). Bruk laderen i godt ventilerte, tørre og støvfrie omgivelser.
- Ikke sett gjenstander inn i luftåpningene på batteriladeren.
- Berør aldri ladekontaktene med metallgjenstander. Dette kan kortslutte batteriladeren.
- Ikke lad engangs-batterier i batteriladeren eller bruk dem i maskinen.
- Bruk bare godkjente stikkontakter som ikke er skadet.

Drift

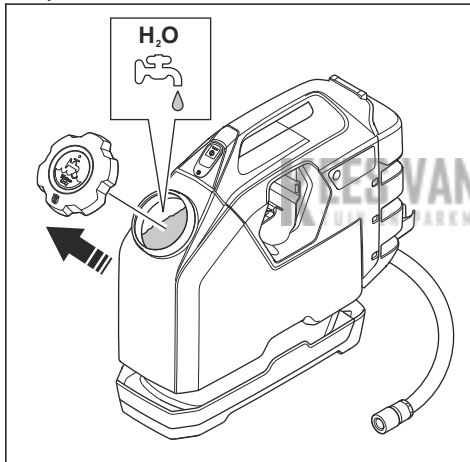
Slik fyller du vanntanken

Merk: Fyll kun vann i tanken. Ikke hell annen væske i vanntanken.

Merk: Vanntanken må ikke plasseres i vann.



1. Fjern lokket på vanntanken.
2. Fyll vanntanken med vann.



Slik lader du batteriet



OBS: Kontroller at batteriet, batteriladeren og kontaktene på batteriet er rene og tørre. Ikke sett batteriet i batteriladeren hvis det er skittent eller vått.

1. Koble batteriladeren til en stikkontakt. Ladelampen blinker én gang.



OBS: Batteriladeren skal bare kobles til et strømuttak med den spenningen og frekvensen som er angitt på typeskiltet.

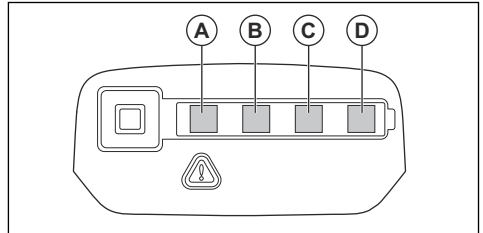
2. Koble batteriet til batteriladeren. Den grønne ladelampen tennes.

3. Fjern batteriet fra batteriladeren.
4. Trekk i støpselet for å ta batteriladeren ut av strømuttaket. Ikke dra i ledningen.

Koble batteriet til batteriladeren

Merk: Lad batteriet før du bruker det for første gang. Et nytt batteri er bare 30 % ladet.

1. Kontroller at batteriet er tørt.
2. Sett batteriet i laderen.
3. Kontroller at den grønne ladelampen på laderen tennes. Det betyr at batteriet er riktig koblet til laderen.
4. Når alle LED-indikatorerne på batteriet lyser, er batteriet fulladet.



5. Når du skal koble laderen fra stikkontakten, drar du i støpselet. Ikke dra i ledningen.
6. Fjern batteriet fra batteriladeren.

Merk: Se *Tekniske data på side 148* og bruksanvisningene for batteriet og batteriladeren for mer informasjon.

Slik bruker du den innebygde tilkoblingen

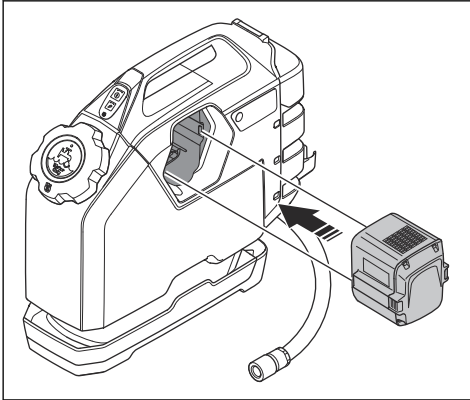
Merk: Denne veiledningen gjelder bare for produkter som leveres med innebygd tilkobling.

Merk: Radiooverføring via -funksjonen aktiveres når du kobler til Husqvarna Fleet Services for første gang. Pumpen være på til tilkoblingen er fullført, for å opprette denne tilkoblingen. Deretter vil funksjonen være på.

1. Last ned Husqvarna Fleet Services-appen for IOS eller Android.
2. Gå til <https://getfleet.husqvarnacp.com> for mer informasjon.

Slik starter du produktet

1. Sett et batteri inn i batterirommet. Se *Tekniske data* på side 148 for en oversikt over godkjente batterier.



2. Trykk på start/stopp-knappen for å starte produktet.

Slik stopper du produktet

- Trykk på start/stopp-knappen for å stoppe produktet.

Merk: Pumpen stopper automatisk hvis beholderen går tom for vann

Vedlikehold

Slik rengjør du batteriet



OBS: Ikke rengjør batteriet med vann.

- Rengjør batteriklemmene med trykkluft, eller bruk en myk og tørr klut.
- Rengjør batteriets overflater med en myk og tørr klut.

Feilsøking

Feilsøking

Problem	Årsak	Løsning
LED-lampen på produktet blinker, og produktet starter ikke.	Batteriet er ikke ladet.	Lad batteriet.
LED-lampen på produktet blinker under bruk.	Lav batterispenning	Lad batteriet.
Produktet pumper ikke vann når det starter, men pumpen kjører.	Luftbobler i pumpebeholderen.	Vent ett minutt og start på nytt.
	Filteret i pumpeholderen er tilstoppet.	Fjern og rengjør pumpen.
Produktet pumper ikke vann når det starter, og pumpen kjører ikke.	Blokkering i pumpen eller tilstoppet filter.	Fjern og rengjør pumpen.
	Frosset vann i pumpen.	Sett produktet på et varmt sted, og la det frosne vannet smelte.
Lav vannflow fra maskinen.	Filteret i pumpeholderen er tilstoppet.	Fjern og rengjør pumpen.

Produktet kan brukes med en rekke forskjellige motorkappere og kjernebor på markedet.

Dette produktet anbefales ikke for produkter med høy ytelse som bruker mye vann og høyt vanntrykk, for eksempel betongmotorsager.

Transport, oppbevaring og avhending

Transport av produktet

- Fest produktet sikkert under transport for å unngå skader og ulykker.
- Stopp alltid produktet og koble fra strømfledningen før du flytter produktet.
- Batteriet skal alltid kobles fra før transport.

Oppbevaring av produktet

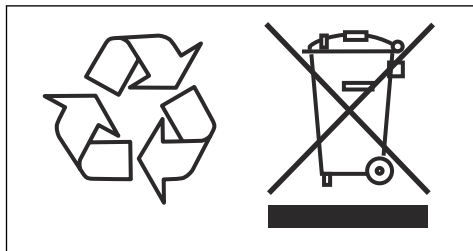
- Oppbevar produktet på et låst sted for å hindre tilgang for barn eller personer som ikke er godkjent.
- Oppbevar produktet på et tørt sted.
- Ta ut batteriet før oppbevaring.
- Pass på at temperaturen ikke er lavere enn $-25\text{ }^{\circ}\text{C}$ ($-13\text{ }^{\circ}\text{F}$) og ikke høyere enn $50\text{ }^{\circ}\text{C}$ ($122\text{ }^{\circ}\text{F}$).

Kassering

Symbolene på produktet eller produktemballasjen angir at dette produktet ikke skal håndteres som restavfall. Produktet skal leveres til et gjenvinningsanlegg som gjenvinner elektrisk og elektronisk utstyr.

Sørg for å koble fra propantanken, og ta ut batteriet fra produktet før du leverer det til et egnet gjenvinningsanlegg. Lever batteriet til et egnet gjenvinningsanlegg.

Ved å sikre at produktet håndteres på riktig måte, kan du bidra til å motvirke potensielt negative virkninger på miljø og mennesker, som kan oppstå som følge av at produktet ikke avfallshåndteres på riktig måte. Kontakt det lokale renovasjonsvesenet eller forhandleren der du kjøpte produktet hvis du ønsker mer detaljert informasjon.



Tekniske data

Tekniske data

Vannkapasitet, l (gal)	15 (3,7)
Vekt, tørr, kg (lb)	3,9 (8,6)
Mål (L x B x H), mm (tommer)	420 x 165 x 460 (16½ x 6½ x 18)
Batteri	Husqvarna litium-ion, 36 V
Vanntrykk, bar (psi)	1,1 (16)
Slange, mm (tommer)	6 (1/4")
Slangelengde, mm (fot)	3 (10)

Bruk batteriet i temperaturer mellom -10 °C (14 °F) og 40 °C (104 °F).

Innebygd tilkobling

Radiospektrum for BLE-teknologi	
Frekvensbånd for verktøyet, GHz	2,402–2,480
Maksimal overføring av radiofrekvensseffekt, dBm/mW	4/2,5

KEES VAN DER SPEK
TUIN EN PARKMACHINES • TER AAR

Accessories

Recommended batteries and chargers for the product

Batteries
BLi100
BLi200
BLi300
40-B140X
40-B220X
40-B330X
Chargers
QC 80
40-C80

Samsvarserklæring

EU-samsvarserklæring

HCP-WT15i-1

Vi, **Husqvarna AB**, SE-561 82 Huskvarna, SVERIGE,
tlf.: +46 36 146500, erklærer på eget ansvar at
produktet:

Beskrivelse	Vannpumpe
Merke	Husqvarna
Type/modell	WT 15i
ID	Serienumre datert 2021 og senere

fullstendig overholder følgende EU-direktiver og
-forskrifter:

Direktiv/regulering	Beskrivelse
2006/42/EU	«angående maskiner»
2014/53/EU	«angående radioutstyr»
2011/65/EU	«angående restriksjoner for farlige stoffer»

og at følgende harmoniserte standarder og/eller tekniske
spesifikasjoner er anvendt:

- EN ISO 12100:2010
- EN 60335-1:2012+AC:2014+
A11:2014+A13:2017+A1:2019+A14:2019+A2:2019
- EN 60335-2-41:2003/A1:2004/A2:2010
- EN 55014-1:2017
- EN 55014-2:2015
- ETSI EN 300 328 V2.1.1
- ETSI EN 301 489-1 V2.2.0
- ETSI EN 301 489-17 V3.2.0

Partille 2021-06-14



Erik Silfverberg

FoU-direktør

Betongskjærings- og -boringsutstyr

Husqvarna AB, Bygg og anleggsdivisjon

Ansvarlig for teknisk dokumentasjon



SPIS TREŚCI

Wstęp.....	150	Transport, przechowywanie i utylizacja.....	156
Bezpieczeństwo.....	152	Dane techniczne.....	157
Przeznaczenie.....	154	Accessories.....	157
Przegląd.....	155	Deklaracja zgodności.....	158
Rozwiązywanie problemów.....	156		

Wstęp

Opis produktu

Produkt to zbiornik wody używany w połączeniu z narzędziami elektrycznymi Husqvarna. Więcej informacji znajduje się w instrukcji obsługi narzędzia elektrycznego.

Dostępne są 2 modele tego produktu. Pierwszy model ma wbudowane funkcje łączności, patrz *Wbudowane funkcje łączności na stronie 150*, a drugi nie został w nią wyposażony.

Wbudowane funkcje łączności

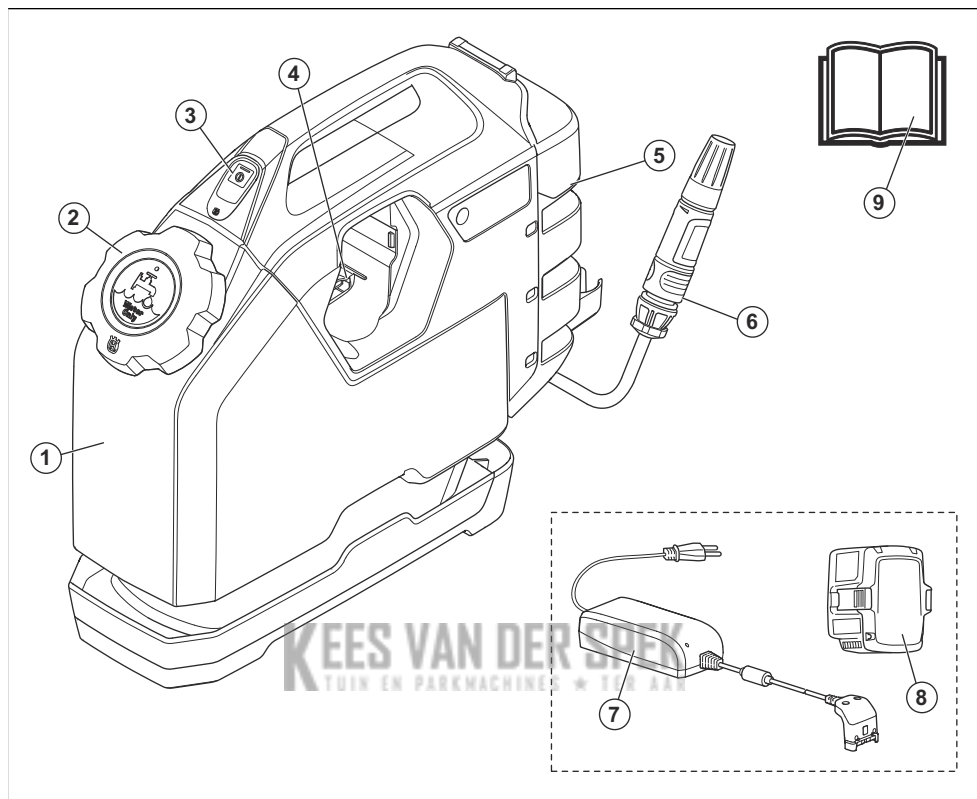
Husqvarna Fleet Services™ to rozwiązanie do zarządzania urządzeniami, które pozwala kierownikowi floty na przegląd wszystkich podłączonych produktów poprzez wbudowane lub zamontowane po zakupie czujniki. Czujniki rejestrują takie dane, jak czas

pracy, okresy międzyobsługowe i inne. Aby uzyskać więcej informacji o usłudze Husqvarna Fleet Services™, należy pobrać aplikację Husqvarna Fleet Services dla systemu iOS lub Android pod adresem <https://apps.apple.com/se/app/husqvarna-fleet-services/id1334672726> lub <https://play.google.com/store/apps/details?id=com.husqvarna.hfsmobile&hl=en>.

Produkty z wbudowanymi funkcjami łączności są połączone za pomocą wbudowanego czujnika Husqvarna Fleet Services™, który ma funkcję BLE technology radio spectrum. Aby uzyskać więcej informacji dotyczących korzystania z tej funkcji, patrz *Korzystanie z wbudowanych funkcji łączności na stronie 155*. Aby uzyskać więcej informacji o technologii Bluetooth Low Energy (BLE), patrz *Wbudowane funkcje łączności na stronie 157*.

KEES VAN DER SPEK
TUIN EN PARKMACHINES • TER AAR

Przegląd produktu



1. Zbiornik wody
2. Korek zbiornika wody
3. Przełącznik start/stop
4. Gniazdo akumulatora
5. Miejsce do magazynowania
6. Dysza
7. Ładowarka akumulatora (akcesorium)
8. Akumulator (akcesorium)
9. Instrukcja obsługi

Symbole znajdujące się na produkcie



Przed przystąpieniem do pracy należy dokładnie i ze zrozumieniem zapoznać się z treścią niniejszej instrukcji obsługi.



Niniejszy produkt jest zgodny z obowiązującymi dyrektywami UE.



Ten produkt jest zgodny z odpowiednimi dyrektywami Australii i Nowej Zelandii dotyczącymi kompatybilności elektromagnetycznej.



Symbol China RoHS Environment-Friendly Use Period (EFUP).



Tego produktu ani opakowania nie można traktować jako odpady domowe. Należy poddawać je recyklingowi w zatwierdzonym punkcie zbiórki sprzętu elektrycznego i elektronicznego.

Uwaga: Pozostałe symbole/naklejki samoprzylepne umieszczone na produkcie dotyczą specjalnych wymogów certyfikacyjnych dla niektórych rynków.

Symbole znajdujące się na produkcie



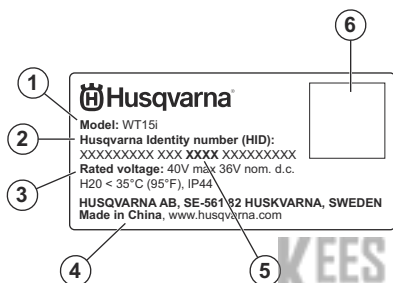
Przed przystąpieniem do pracy należy dokładnie i ze zrozumieniem zapoznać się z treścią niniejszej instrukcji obsługi.



Tego produktu ani opakowania nie można traktować jako odpady domowe. Należy poddawać je recyklingowi w zatwierdzonym punkcie zbiórki sprzętu elektrycznego i elektronicznego.

Uwaga: Pozostałe symbole/naklejki samoprzylepne umieszczone na produkcie dotyczą specjalnych wymogów certyfikacyjnych dla niektórych rynków.

Tabliczka znamionowa



KEES VAN DER SPEK
TUIN EN PARKMACHINES • TER AAR

1. Model
2. Identyfikator produktu
3. Napięcie znamionowe
4. Producent
5. Rok produkcji
6. Kod QR

Uszkodzenie produktu

Nie odpowiadamy za uszkodzenia naszego produktu, w przypadku gdy:

- produkt jest nieprawidłowo naprawiany.
- produkt jest naprawiany przy użyciu części niepochodzących od producenta lub niezatwierdzonych przez producenta.
- produkt jest wyposażony w akcesoria niepochodzące od producenta lub niezatwierdzone przez producenta.
- produkt nie jest naprawiany w autoryzowanym centrum serwisowym lub przez autoryzowaną placówkę.

Bezpieczeństwo

Definicje dotyczące bezpieczeństwa

Ostrzeżenia, uwagi i informacje są używane do zwrócenia uwagi na szczególnie ważne sekcje instrukcji obsługi.



OSTRZEŻENIE: Jest używane, gdy istnieje ryzyko poważnych obrażeń, śmierci operatora lub uszkodzenia otoczenia w wyniku nieprzestrzegania instrukcji obsługi.



UWAGA: Jest używane, gdy istnieje ryzyko uszkodzenia materiałów lub urządzenia w wyniku nieprzestrzegania instrukcji obsługi.

Uwaga: Stosuje się, aby przekazać więcej informacji, które są przydatne w danej sytuacji.

Ogólne zasady bezpieczeństwa



OSTRZEŻENIE: Przed rozpoczęciem użytkowania produktu przeczytać następujące ostrzeżenia.

- Zapoznać się z niniejszą instrukcją obsługi oraz instrukcją obsługi narzędzia elektrycznego.
- Przed rozpoczęciem użytkowania produktu przeczytać i zrozumieć instrukcje obsługi.
- Stosować środki ochrony osobistej. Sprzęt ochronny, taki jak maski, antypoślizgowe buty robocze, kask lub środki ochrony słuchu stosowane w odpowiednich warunkach pozwalają obniżyć ryzyko odniesienia obrażeń.
- Nie wystawiać urządzenia na działanie deszczu ani wilgoci.
- Do czyszczenia produktu nie wolno używać myjki wysokociśnieniowej, ponieważ woda może przedostać się do układu elektrycznego i doprowadzić do uszkodzenia produktu.
- Urządzenie nie może być używane przez osoby (oraz dzieci) o ograniczonych zdolnościach

fizycznych, sensorycznych lub umysłowych, lub nie posiadające odpowiedniego doświadczenia i wiedzy, chyba że są pod nadzorem lub zostały poinstruowane na temat użytkowania urządzenia przez osobę odpowiedzialną za ich bezpieczeństwo. Dzieci muszą być pod nadzorem, aby nie mogły bawić się urządzeniem.

Zasady bezpieczeństwa związane z akumulatorem



OSTRZEŻENIE: Przed rozpoczęciem użytkowania produktu przeczytać następujące ostrzeżenia.

- Należy używać wyłącznie akumulatorów zalecanych do posiadanego urządzenia.
- Do tego produktu należy używać tylko oryginalnych akumulatorów. Wymiana akumulatora na akumulator innościowego typu grozi wybuchem. Dodatkowe informacje można uzyskać w punkcie sprzedaży.
- Jako źródła zasilania do powiązanych produktów należy używać tylko akumulatorów Husqvarna. Aby uniknąć obrażeń, nie należy używać akumulatora jako źródła zasilania innych produktów.
- Ryzyko porażenia prądem. Nie zwierać zacisków akumulatora kluczami, śrubami ani innymi metalowymi przedmiotami. Może to spowodować zwarcie akumulatora.
- Jeśli doszło do wycieku z akumulatora, unikać kontaktu cieczy ze skórą i oczami. W przypadku dotknięcia cieczy przemyć skórę dużą ilością wody i zgłosić się do lekarza.
- Nie wolno używać akumulatorów, których nie można ładować.
- Nie modyfikować akumulatora.
- Nie wkładać żadnych przedmiotów do szczeliny powietrznych akumulatora.
- Chronić akumulator przed bezpośrednim działaniem promieni słonecznych, wysoką temperaturą i otwartym płomieniem. Akumulator może wybuchnąć i spowodować oparzenia, w tym chemiczne.
- Akumulator należy chronić przed deszczem i wodą.
- Akumulator należy chronić przed działaniem mikrofal i wysokiego ciśnienia.
- Nie próbować rozbierać ani rozbijać akumulatora.
- Akumulatora można używać w zakresie temperatur od -10 °C/14 °F do 40°C/104°F.
- Do czyszczenia akumulatora nie należy używać wody. Patrz *Czyszczenie akumulatora na stronie 155*.
- Nie używać akumulatora, który jest uszkodzony lub nie działa prawidłowo.
- Przechowywać akumulatory z dala od metalowych przedmiotów, takich jak gwoździe, śruby czy biżuteria.

- Przechowywać akumulator z dala od dzieci.

Zasady bezpieczeństwa w czasie obsługi ładowarki



OSTRZEŻENIE: Przeczytać dokładnie wszystkie ostrzeżenia i instrukcje. Niezastosowanie się do ostrzeżeń i instrukcji może spowodować porażenie prądem i/lub poważne obrażenia.

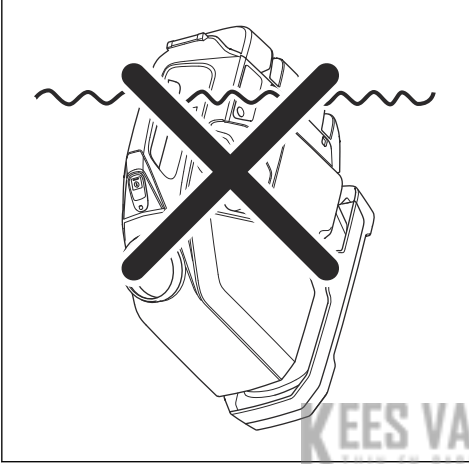
- Nieprzestrzeganie zasad bezpieczeństwa stwarza ryzyko porażenia prądem lub wystąpienia zwarcia.
- Nie używać innych ładowarek do akumulatorów niż te dostarczone dla danego produktu. Należy używać wyłącznie ładowarek Husqvarna QC do ładowania akumulatorów zastępczych Husqvarna BLi.
- Nie należy podejmować prób rozmontowania ładowarki.
- Nie należy używać wadliwej lub uszkodzonej ładowarki do akumulatora.
- Nie podnosić ładowarki do akumulatora za przewód zasilający. Aby odłączyć ładowarkę do akumulatora od gniazda, wyciągnąć wtyczkę. Nie ciągnąć z przewodów.
- Uważać, aby przewody podłączeniowe i przedłużacze nie stykały się z wodą, olejem ani nie dotykały do ostrych krawędzi. Uważać także, aby przewód nie został zakleszczony w drzwiach, płotach itp.
- Nie używać ładowarki do akumulatora w pobliżu łatwopalnych materiałów lub materiałów, które mogą powodować korozję. Upewnić się, że ładowarka nie jest przykryta. W razie zauważenia dymu lub ognia należy odłączyć ładowarkę od źródła zasilania.
- Należy ładować akumulator wyłącznie wewnątrz budynku, w miejscu z dobrym przepływem powietrza i z dala od światła słonecznego. Nie należy ładować akumulatora na zewnątrz pomieszczeń. Nie ładować akumulatora w wilgotnym otoczeniu.
- Ładowarkę można użytkować w zakresie temperatur od 5°C do 40°C. Ładowarki należy używać w suchym, dobrze wentylowanym i wolnym od pyłów środowisku.
- Nie wkładać żadnych przedmiotów do szczeliny wentylacyjnych ładowarki.
- Styków ładowarki nie należy zwierać metalowymi przedmiotami, gdyż może to wywołać zwarcie.
- Nie wolno ładować zwykłych baterii ani stosować ich w urządzeniu.
- Należy używać zatwierdzonych gniazd głównych, które nie są uszkodzone.

Przeznaczenie

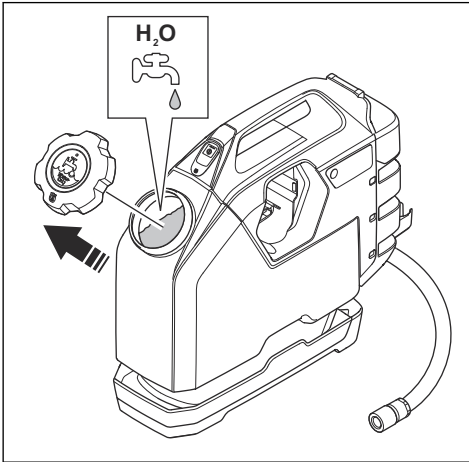
Napełnianie zbiornika wody

Uwaga: Do zbiornika należy wlewać wyłącznie wodę. Nie przelewać do zbiornika żadnych innych płynów.

Uwaga: Nie zanurzać zbiornika w wodzie.



1. Odkręcić korek zbiornika wody.
2. Napełnić zbiornik wody czystą wodą.



Ładowanie akumulatora



UWAGA: Należy upewnić się, że akumulator, ładowarka oraz styki akumulatora są czyste i suche. Nie należy podłączać akumulatora do ładowarki, jeżeli jest brudny lub mokry.

1. Podłączyć ładowarkę do gniazda zasilania. Dioda LED ładowania zamiga 1 raz.



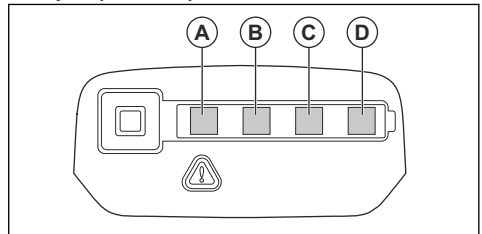
UWAGA: Ładowarkę należy podłączyć wyłącznie do gniazda zasilania o napięciu i częstotliwości zgodnymi z tabliczką znamionową.

2. Podłączyć akumulator do ładowarki. Zaświeci się dioda LED ładowania.
3. Akumulator należy wyjąć z ładowarki.
4. Wyciągnąć wtyczkę przewodu zasilającego z gniazda, aby odłączyć ładowarkę od zasilania. Nie ciągnąć za przewód.

Podłączanie akumulatora do ładowarki

Uwaga: Przed pierwszym użyciem należy naładować akumulator. Nowy akumulator jest naładowany jedynie w 30%.

1. Sprawdzić, czy akumulator jest suchy.
2. Włożyć akumulator do ładowarki.
3. Sprawdzić, czy zielony wskaźnik ładowania na ładowarce zaświeci się. Oznacza to, że akumulator jest podłączony do ładowarki.
4. Akumulator jest całkowicie naładowany, gdy włączą się wszystkie diody.



5. Aby odłączyć ładowarkę od gniazda elektrycznego, wyciągnąć wtyczkę. Nie ciągnąć za przewody.
6. Akumulator należy wyjąć z ładowarki.

Uwaga: Aby uzyskać więcej informacji, patrz *Dane techniczne na stronie 157* oraz instrukcje obsługi akumulatora i ładowarki.

Korzystanie z wbudowanych funkcji łączności

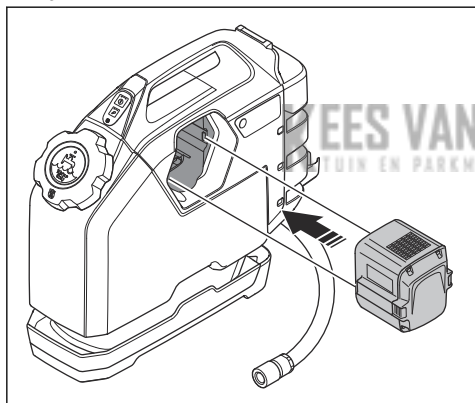
Uwaga: Poniższe instrukcje dotyczą wyłącznie produktów z wbudowanymi funkcjami łączności.

Uwaga: Transmisja radiowa za pomocą funkcji zostanie włączona po pierwszy po połączeniu z Husqvarna Fleet Services. Aby można było nawiązać połączenie, pompa musi być włączona do momentu ukończenia procesu nawiązywania połączenia. Funkcja jest włączona po wykonaniu tej czynności.

1. Pobrać aplikację Husqvarna Fleet Services na system iOS lub Android.
2. Aby uzyskać więcej informacji, należy wejść na stronę <https://getfleet.husqvarnacp.com>.

Uruchamianie produktu

1. Umieścić akumulator w komorze. Aby uzyskać więcej informacji na temat zatwierdzonych akumulatorów, patrz *Dane techniczne na stronie 157*.



Przegląd

Czyszczenie akumulatora



UWAGA: Do czyszczenia akumulatora nie należy używać wody.

2. Nacisnąć przełącznik start/stop, aby uruchomić produkt.

Wyłączanie produktu

- Zatrzymać produkt za pomocą przełącznika start/stop.

Uwaga: Praca pompy zatrzymuje się automatycznie po opróżnieniu zbiornika

Rozwiązywanie problemów

Rozwiązywanie problemów

Problem	Przyczyna	Rozwiązanie
Kontrolka LED na produkcie miga, a sam produkt nie uruchamia się.	Akumulator nie jest naładowany.	Naładować akumulator.
Podczas pracy kontrolka LED produktu miga.	Niskie napięcie akumulatora.	Naładować akumulator.
Produkt nie przemieszcza wody po uruchomieniu, ale pompa pracuje.	W zbiorniku pompy występują pęcherzyki powietrza.	Odczekać jedną minutę i uruchomić ponownie.
	Filtr w uchwycie pompy jest zatkany.	Wyjąć i oczyścić pompę.
Produkt nie przemieszcza wody po uruchomieniu i pompa nie pracuje.	Zatkana pompa lub filtr.	Wyjąć i oczyścić pompę.
	Zamarznięta woda w pompie.	Umieścić produkt w ciepłym miejscu i poczekać, aż lód stopnieje.
Mały przepływ wody z produktu.	Filtr w uchwycie pompy jest zatkany.	Wyjąć i oczyścić pompę.

Produkt można stosować z wieloma różnymi przecinarkami i wiertnicami.

Ten produkt nie jest dostosowany do użytku z produktami o wysokiej wydajności oraz dużym

przepływie i wysokim ciśnieniu wody, np. z pilarkami do betonu.

Transport, przechowywanie i utylizacja

Transport produktu

- Aby nie dopuścić do uszkodzenia ani wypadków podczas transportu, produkt należy zabezpieczyć.
- Przed przystąpieniem do konserwacji należy wyłączyć produkt i odłączyć przewód zasilający.
- Zawsze odłączać akumulator przed przystąpieniem do transportu.

Przechowywanie produktu

- Produkt należy przechowywać w zamkniętym miejscu w celu uniemożliwienia dzieciom lub nieupoważnionym osobom uzyskania do niego dostępu.
- Produkt przechowywać w suchym obszarze.
- Przed przechowywaniem należy wyjąć akumulator.
- Upewnić się, że temperatura nie jest niższa niż -25°C (-13°F) ani nie jest wyższa niż 50°C (122°F).

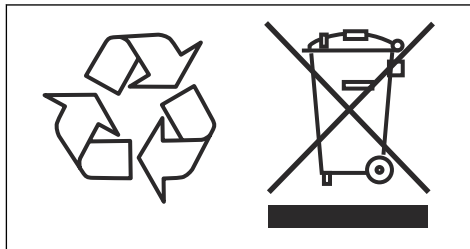
Utylizacja

Symbole znajdujące się na urządzeniu oraz na opakowaniu informują o tym, że nie wolno traktować go jak zwykłego odpadu domowego. Musi ono zostać oddane do odpowiedniego punktu pobierania surowców

wtórnych, zajmującego się przetwarzaniem urządzeń elektrycznych oraz elektronicznych.

Przed oddaniem produktu do odpowiedniego punktu utylizacji należy odłączyć zbiornik na propan i wyjąć akumulator. Przekazać akumulator do odpowiedniego punktu utylizacji.

Przekazując produkt w odpowiednie miejsce, pomagasz przeciwdziałać jego potencjalnemu negatywnemu wpływowi na środowisko naturalne i ludzi. Aby uzyskać więcej informacji na temat recyklingu niniejszego produktu, skontaktuj się z urzędem miasta lub gminy, przedsiębiorstwem gospodarki komunalnej albo punktem sprzedaży, w którym produkt został kupiony.



Dane techniczne

Dane techniczne

Pojemność wody, l (gal)	15 (3,7)
Masa bez wody, kg (lb)	3,9 (8,6)
Wymiary (dł. x szer. x wys.), mm (cale)	420 x 165 x 460 (16½ x 6½ x 18)
Akumulator	Litowo-jonowy Husqvarna, 36 V
Ciśnienie wody, bar (psi)	1,1 (16)
Wąż, mm (cale)	6 (1/4")
Długość przewodu, mm (stopy)	3 (10)

Akumulator można użytkować w zakresie temperatur od -10°C (14°F) do 40°C (104°F).

Wbudowane funkcje łączności

Widmo radiowe technologii BLE	
Pasma częstotliwości narzędzia, GHz	2,402–2,480
Maksymalna moc nadawana w paśmie radiowym, dBm/mW	4 / 2,5

Accessories

Recommended batteries and chargers for the product

Batteries
BLi100
BLi200
BLi300
40-B140X
40-B220X
40-B330X
Chargers
QC 80
40-C80

Deklaracja zgodności

Deklaracja zgodności UE

HCP-WT15i-1

Firma **Husqvarna AB**, SE-561 82 Huskvarna,
SZWECJA, tel. +46-36-146500, deklarujemy z pełną
odpowiedzialnością, że produkt:

Opis	Pompa wodna
Marka	Husqvarna
Typ/model	WT 15i
Identyfikacja	Numery seryjne z roku 2021 i nowsze

spełnia wszystkie wymogi określone w odpowiednich
dyrektywach i przepisach UE:

Dyrektywa/przepis	Opis
2006/42/UE	„dotycząca maszyn”
2014/53/UE	„dotycząca sprzętu radiowego”
2011/65/UE	„w sprawie ograniczenia stosowania niektórych niebezpiecznych substancji w sprzęcie elektrycznym i elektronicznym”

oraz został zaprojektowany zgodnie z następującymi
zharmonizowanymi normami i specyfikacjami
technicznymi;

- EN ISO 12100:2010
- EN 60335-1:2012+AC:2014+
A11:2014+A13:2017+A1:2019+A14:2019+A2:2019
- EN 60335-2-41:2003/A1:2004/A2:2010
- EN 55014-1:2017
- EN 55014-2:2015
- ETSI EN 300 328 V2.1.1
- ETSI EN 301 489-1 V2.2.0
- ETSI EN 301 489-17 V3.2.0

Partille 2021-06-14



Erik Silfverberg

Dyrektor ds. badań i rozwoju

Piłowanie, wiercenie w betonie i sprzęt

Husqvarna AB, Construction Division

Osoba odpowiedzialna za dokumentację techniczną



ÍNDICE

Introdução.....	159	Transporte, armazenamento e eliminação.....	165
Segurança.....	161	Especificações técnicas.....	166
Funcionamento.....	163	Accessories.....	166
Manutenção.....	164	Declaração de conformidade.....	167
Resolução de problemas.....	165		

Introdução

Descrição do produto

O produto é um depósito de água que é utilizado em conjunto com ferramentas elétricas Husqvarna. Para obter mais informações, consulte o manual do utilizador da ferramenta elétrica.

Existem 2 modelos do produto. 1 modelo com conectividade incorporada, consulte *Conetividade incorporada na página 159*, e 1 modelo sem conectividade incorporada.

Conetividade incorporada

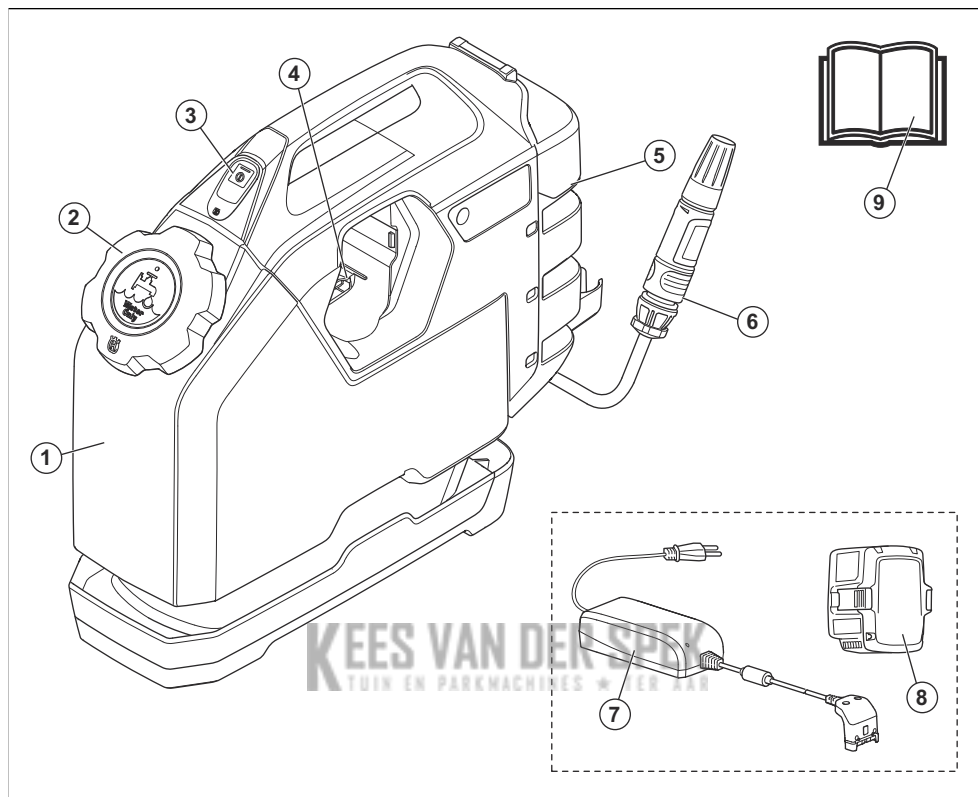
O Husqvarna Fleet Services™ é uma solução de gestão de recursos em nuvem que fornece ao gestor de frotas uma visão geral de todos os produtos que estão ligados através de sensores incorporados ou do

mercado de pós-venda. Os sensores registam dados como o tempo de funcionamento, os intervalos de manutenção e muito mais. Para obter mais informações sobre o Husqvarna Fleet Services™, transfira a aplicação Husqvarna Fleet Services para iOS ou Android em <https://apps.apple.com/se/app/husqvarna-fleet-services/id1334672726> ou <https://play.google.com/store/apps/details?id=com.husqvarna.hfsmobile&hl=en>.

Os produtos com conectividade incorporada estão ligados através do sensor Husqvarna Fleet Services™ incorporado que inclui BLE technology radio spectrum. Para mais informações sobre como utilizar, consulte *Utilizar a conectividade incorporada na página 164*. Para obter informações sobre o Bluetooth Low Energy (BLE), consulte *Conetividade incorporada na página 166*.

KEES VAN DER SPEK
TUIN EN PARKMACHINES • TER AAR

Vista geral do produto



1. Depósito de água
2. Tampa do depósito de água
3. Botão start/stop
4. Ranhura da bateria
5. Espaço de armazenamento
6. Bocal
7. Carregador da bateria (acessório)
8. Bateria (acessório)
9. Manual do utilizador

Símbolos no produto



Leia o manual com atenção e certifique-se de que compreende as instruções antes de utilizar o produto.



Este produto está em conformidade com as diretivas aplicáveis da UE.



O produto está em conformidade com as diretivas de compatibilidade eletromagnética aplicáveis da Austrália e da Nova Zelândia.



Símbolo de período de utilização ecológica (EFUP) RoHS da China.



O produto ou a respetiva embalagem não são resíduos domésticos. Recicle o equipamento numa estação de reciclagem para equipamentos elétricos e eletrônicos.

Nota: Os restantes símbolos/autocolantes existentes no produto dizem respeito a exigências específicas para homologação em alguns países.

Símbolos no produto



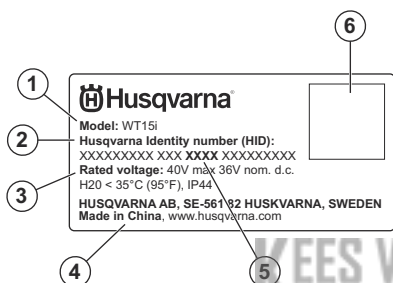
Leia o manual com atenção e certifique-se de que compreende as instruções antes de utilizar o produto.



O produto ou a respetiva embalagem não são resíduos domésticos. Recicle o equipamento numa estação de reciclagem para equipamentos elétricos e eletrónicos.

Nota: Os restantes símbolos/autocolantes existentes no produto dizem respeito a exigências específicas para homologação em alguns países.

Etiqueta de tipo



1. Modelo
2. Identidade do produto
3. Tensão nominal
4. Fabricante
5. **Ano de fabrico**
6. Código QR

Danos no produto

Não somos responsáveis por danos no nosso produto se:

- o produto tiver sido incorretamente reparado.
- o produto tiver sido reparado com peças que não sejam do fabricante ou que não sejam aprovadas pelo fabricante.
- o produto tiver um acessório que não seja do fabricante ou que não seja aprovado pelo fabricante.
- o produto não tiver sido reparado por um centro de assistência autorizado ou por uma autoridade aprovada.

Segurança

Definições de segurança

Os avisos, as precauções e as notas são utilizados para indicar partes especialmente importantes do manual.



ATENÇÃO: Utilizado no caso de existir risco de ferimento ou morte para o utilizador ou transeuntes, se não forem respeitadas as instruções do manual.



CUIDADO: Utilizado se existir risco de danos para o produto, para outros materiais ou para a área adjacente, se não forem respeitadas as instruções do manual.

Nota: Utilizado para disponibilizar informações adicionais necessárias numa determinada situação.

Instruções de segurança gerais



ATENÇÃO: Leia as instruções de aviso que se seguem antes de utilizar o produto.

- Leia este manual do utilizador e o manual do utilizador da ferramenta elétrica.
- Tem de ler e compreender os 2 manuais do utilizador antes de utilizar o produto.
- Use equipamento de proteção pessoal. A utilização de equipamento de proteção como máscara antipoeira, calçado de segurança antiderrapante, capacete ou protetores acústicos nas condições apropriadas irá reduzir os ferimentos pessoais.
- Não exponha o produto a bateria à chuva ou a condições de humidade.
- Não utilize uma máquina de lavar de alta pressão para limpar o produto, uma vez que pode entrar água no sistema elétrico e causar danos no produto.
- Esta ferramenta não pode ser utilizada por pessoas (incluindo crianças) com capacidades físicas, sensoriais ou mentais reduzidas, ou falta

de experiência e conhecimentos, excepto se sob vigilância ou depois de terem recebido instruções acerca do uso da mesma por parte de alguém responsável pela sua segurança. As crianças devem ser vigiadas para garantir que não brincam com a ferramenta.

Segurança da bateria



ATENÇÃO: Leia as instruções de aviso que se seguem antes de utilizar o produto.

- Utilize apenas as baterias que recomendamos para o seu produto.
- Use apenas baterias originais neste produto. Existe o risco de explosão se as baterias forem substituídas por uma bateria de tipo incorreto. Para obter mais informações, contacte o seu distribuidor.
- Utilize baterias recarregáveis como fonte de alimentação apenas para os produtos Husqvarna relacionados. Para evitar ferimentos, não utilize a bateria como fonte de alimentação para outros produtos.
- Risco de choque elétrico. Não ligue os terminais da bateria a chaves, parafusos ou outros metais. Caso contrário, pode provocar um curto-circuito da bateria.
- Em caso de fuga da bateria, evite o contacto do líquido com a pele ou com os olhos. Em caso de contacto com o líquido, limpe a área com água abundante e procure assistência médica.
- Não utilize baterias não recarregáveis.
- Não efetue modificações na bateria.
- Não coloque objetos nas aberturas de ventilação da bateria.
- Mantenha a bateria afastada do sol, calor ou de chamas abertas. A bateria pode causar uma explosão e provocar queimaduras e/ou queimaduras químicas.
- Mantenha a bateria afastada de chuva e condições de humidade.
- Mantenha a bateria afastada de micro-ondas e alta pressão.
- Não tente desmontar ou partir a bateria.
- Utilize a bateria a temperaturas entre -10 °C/14 °F e 40 °C/104 °F.
- Não limpe a bateria com água. Consulte *Limpar a bateria na página 164*.
- Não utilize uma bateria danificada ou que não funcione corretamente.
- Mantenha as baterias armazenadas afastadas de objetos metálicos como, por exemplo, pregos, parafusos ou joias.

- Mantenha as baterias afastadas de crianças.

Segurança do carregador de bateria



ATENÇÃO: Leia todos os avisos de segurança e todas as instruções. O incumprimento dos avisos e das instruções poderá resultar em choques elétricos, incêndios e/ou ferimentos graves.

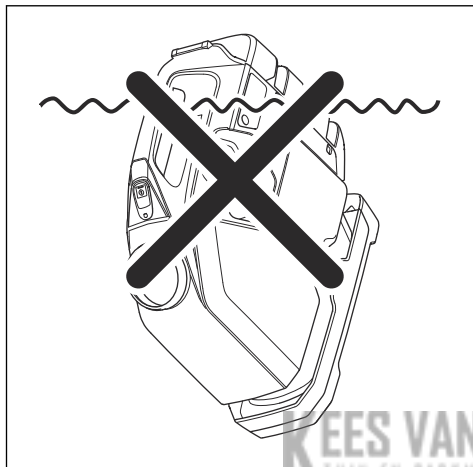
- Risco de choque elétrico ou curto-circuito se as instruções de segurança não forem cumpridas.
- Não utilize outros carregadores de baterias que não o fornecido para o seu produto. Utilize apenas carregadores QC Husqvarna para carregar baterias de substituição BLi Husqvarna.
- Não tente desmontar o carregador da bateria.
- Não utilize um carregador da bateria que esteja com defeito ou danificado.
- Não utilize o cabo de alimentação para levantar o carregador da bateria. Para desligar o carregador da bateria de uma tomada elétrica, puxe a ficha. Não puxe o cabo de alimentação.
- Mantenha todos os cabos e cabos de extensão afastados de água, óleo e arestas afiadas. Certifique-se de que o cabo não fica entalado em portas, cercas ou objetos equivalentes.
- Não utilize o carregador da bateria próximo de materiais inflamáveis ou materiais que possam provocar corrosão. Certifique-se de que o carregador da bateria não está coberto. Em caso de fumo ou fogo, desligue o carregador da bateria da tomada.
- Carregue a bateria apenas em espaços interiores, com um bom fluxo de ar e sem exposição à luz solar. Não carregue a bateria no exterior. Não carregue a bateria em condições de humidade.
- Utilize apenas o carregador da bateria onde a temperatura se encontrar entre 5 °C (41 °F) e 40 °C (104 °F). Utilize o carregador em ambientes bem ventilados, secos e isentos de poeiras.
- Não coloque objetos nas aberturas de ar do carregador da bateria.
- Não ligue os terminais do carregador da bateria a objetos metálicos, uma vez que pode provocar um curto-circuito no carregador da bateria.
- Não proceda ao carregamento de baterias não recarregáveis no carregador da bateria nem as utilize na máquina.
- Utilize tomadas de eletricidade aprovadas e que não se encontrem danificadas.

Funcionamento

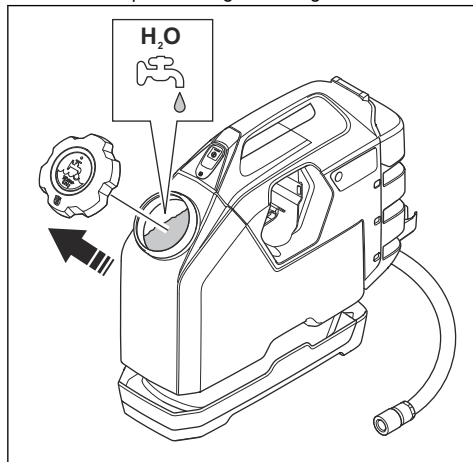
Encher o depósito de água

Nota: Coloque apenas água no depósito. Não coloque qualquer outro líquido no depósito de água.

Nota: Não mergulhe o depósito de água em água.



1. Retire a tampa do depósito de água.
2. Encha o depósito de água com água.



Carregar a bateria



CUIDADO: Certifique-se de que a bateria, o carregador da bateria e os terminais da bateria estão limpos e secos. Não coloque a bateria no carregador da bateria caso esta esteja suja ou molhada.

1. Ligue o carregador da bateria à tomada de alimentação. O LED de carregamento pisca 1 vez.



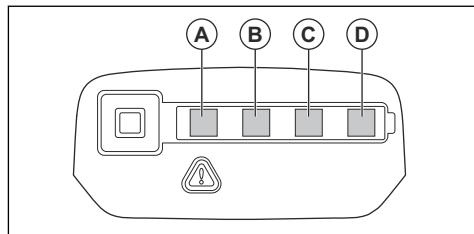
CUIDADO: Apenas ligue o carregador da bateria a uma tomada de alimentação com a tensão e a frequência especificadas na etiqueta de tipo.

2. Ligue a bateria ao carregador da bateria. O LED de carregamento acende-se.
3. Retire a bateria do carregador da bateria.
4. Puxe a ficha de alimentação para desligar o carregador da bateria da tomada de alimentação. Não puxe o cabo de alimentação.

Ligar a bateria ao carregador da bateria

Nota: Carregue a bateria antes de a utilizar pela primeira vez. Uma bateria nova tem apenas 30% de carga.

1. Certifique-se de que a bateria está seca.
2. Coloque a bateria no carregador da bateria.
3. Certifique-se de que a luz verde de carga do carregador da bateria se acende. Isso significa que a bateria se encontra corretamente ligada ao carregador da bateria.
4. A bateria está totalmente carregada quando todos os LED se acenderem.



5. Para desligar o carregador da bateria da tomada elétrica, puxe a ficha. Não puxe o cabo.
6. Retire a bateria do carregador da bateria.

Nota: Consulte *Especificações técnicas na página 166* e os manuais da bateria e do carregador da bateria para obter mais informações.

Utilizar a conectividade incorporada

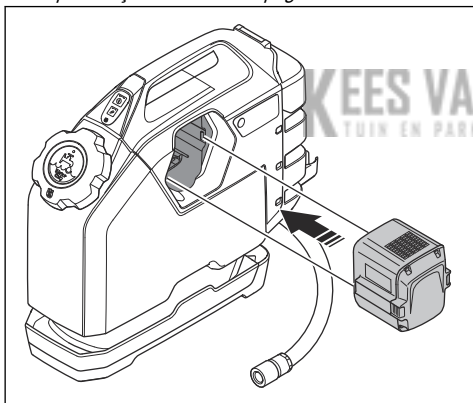
Nota: A instrução seguinte aplica-se apenas a produtos fornecidos com conectividade incorporada.

Nota: A transmissão de rádio através da função será ativada quando estabelecer ligação ao Husqvarna Fleet Services pela primeira vez. Para efetuar esta ligação, a bomba tem de estar ativa até a ligação estar concluída. A função fica ativa após este processo.

1. Transfira a aplicação Husqvarna Fleet Services para iOS ou Android.
2. Para mais informações, aceda a <https://getfleet.husqvarnacp.com>.

Arranque

1. Coloque uma bateria no respetivo compartimento. Para saber as baterias aprovadas, consulte *Especificações técnicas na página 166*.



Manutenção

Limpar a bateria



CUIDADO: Não limpe a bateria com água.

2. Prima o botão start/stop para ligar o produto.

Desligar o produto

- Prima o botão start/stop para parar o produto.
-

Nota: A bomba para automaticamente se o recipiente ficar sem água

Resolução de problemas

Resolução de problemas

Problema	Causa	Solução
O LED no produto fica intermitente e o produto não arranca.	A bateria não está carregada.	Carregue a bateria.
O LED no produto fica intermitente durante o funcionamento.	Tensão da bateria baixa.	Carregue a bateria.
O produto não move a água quando arranca, mas a bomba funciona.	Bolhas de ar no recipiente da bomba.	Aguarde 1 minuto e ligue novamente.
	Filtro obstruído no suporte da bomba.	Retire e limpe a bomba.
O produto não move a água quando arranca e a bomba não funciona.	Bloqueio na bomba ou filtro obstruído.	Retire e limpe a bomba.
	Água congelada na bomba.	Coloque o produto num local quente e deixe a água congelada derreter.
A máquina tem um fluxo de água fraco.	Filtro obstruído no suporte da bomba.	Retire e limpe a bomba.

O produto pode ser utilizado com vários cortadores de disco e brocas de coroa diferentes do mercado.

água elevados, como, por exemplo, motosserras para betão.

Este produto não é recomendado para produtos de alto desempenho que utilizem um fluxo e uma pressão de

KEEVAN DER SPEK
MACHINES + TOOLS

Transporte, armazenamento e eliminação

Transporte do produto

- Fixe o produto durante o transporte de modo a evitar danos e acidentes durante o respetivo transporte.
- Desligue sempre o produto e o cabo de alimentação antes de deslocar o produto.
- Desligue sempre a bateria antes de transportar.

Armazenamento do produto

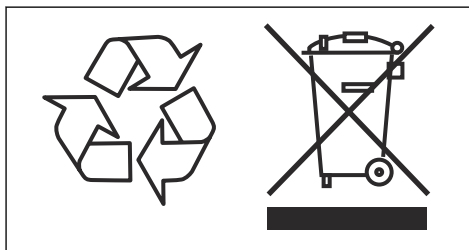
- Mantenha o produto numa área trancada para impedir o acesso a crianças ou pessoas que não disponham de aprovação.
- Mantenha o produto num local seco.
- Retire a bateria antes de armazenar.
- Certifique-se de que a temperatura não é inferior a -25°C (-13°F) nem superior a 50°C (122°F).

Eliminação

Os símbolos no produto ou na respetiva embalagem indicam que este produto não deve ser tratado como um resíduo doméstico. Tem de ser enviado para uma estação de reciclagem adequada para a recuperação de equipamentos elétricos e eletrónicos.

Certifique-se de que desliga o depósito de propano e retira a bateria do produto antes do envio para uma estação de reciclagem adequada. Envie a bateria para uma estação de reciclagem adequada.

Ao garantir que este produto é tratado corretamente, pode ajudar a neutralizar o potencial impacto negativo sobre o meio ambiente e as pessoas, que de outra forma pode resultar da gestão incorreta dos resíduos deste produto. Para informações mais detalhadas sobre a reciclagem deste produto, contacte o seu município, o serviço de recolha de resíduos domésticos ou a loja onde adquiriu o produto.



Especificações técnicas

Especificações técnicas

Capacidade de água, l (gal)	15 (3,7)
Peso, vazio, kg (lb)	3,9 (8,6)
Dimensões (C x L x A), mm (polegadas)	420 x 165 x 460 (16½ x 6½ x 18)
Bateria	Husqvarna, íões de lítio, 36 V
Pressão de água, bar (psi)	1,1 (16)
Mangueira, mm (polegadas)	6 (1/4")
Comprimento da mangueira, mm (pés)	3 (10)

Utilize a bateria em temperaturas entre -10° C (14° F) e 40° C (104° F).

Conetividade incorporada

Espectro radioelétrico da tecnologia BLE	
Bandas de frequência para a ferramenta, GHz	2,402 – 2,480
Alimentação máxima de frequência de rádio transmitida, dBm/mW	4/2,5

Accessories

Recommended batteries and chargers for the product

Batteries
BLi100
BLi200
BLi300
40-B140X
40-B220X
40-B330X
Chargers
QC 80
40-C80

Declaração de conformidade

Declaração UE de conformidade

HCP-WT15i-1

A **Husqvarna AB**, SE-561 82 Huskvarna, SUÉCIA,
tel.: +46-36-146500, declara, sob sua inteira
responsabilidade, que o produto:

Descrição	Bomba de água
Marca	Husqvarna
Tipo/Modelo	WT 15i
Identificação	Números de série referentes a 2021 e posteriores

está em plena conformidade com as seguintes diretivas
e regulamentos da UE:

Diretiva/Regulamento	Descrição
2006/42/UE	"relativa a máquinas"
2014/53/UE	"relativa ao equipamento de rádio"
2011/65/UE	"relativa à restrição de substâncias perigosas"

e que as seguintes normas harmonizadas e/ou
especificações técnicas são aplicadas;

- EN ISO 12100:2010
- EN 60335-1:2012+AC:2014+
A11:2014+A13:2017+A1:2019+A14:2019+A2:2019
- EN 60335-2-41:2003/A1:2004/A2:2010
- EN 55014-1:2017
- EN 55014-2:2015
- ETSI EN 300 328 V2.1.1
- ETSI EN 301 489-1 V2.2.0
- ETSI EN 301 489-17 V3.2.0

Partille 2021-06-14



Erik Silfverberg

Diretor de I&D

Equipamento de corte e perfuração de betão

Husqvarna AB, divisão de Construção

Responsável pela documentação técnica



CUPRINS

Introducere.....	168	Transportul, depozitarea și eliminarea.....	174
Siguranță.....	170	Date tehnice.....	175
Funcționarea.....	171	Accessories.....	175
Întreținerea.....	173	Declarație de conformitate.....	176
Depanarea.....	173		

Introducere

Descrierea produsului

Produsul este un rezervor de apă, care se utilizează împreună cu uneltele electrice Husqvarna. Pentru mai multe informații, consultați manualul de utilizare al uneltei electrice.

Există 2 modele pentru acest produs. 1 model care are conectivitate încorporată, consultați *Conectivitate încorporată la pagina 168*, și 1 model fără conectivitate încorporată.

Conectivitate încorporată

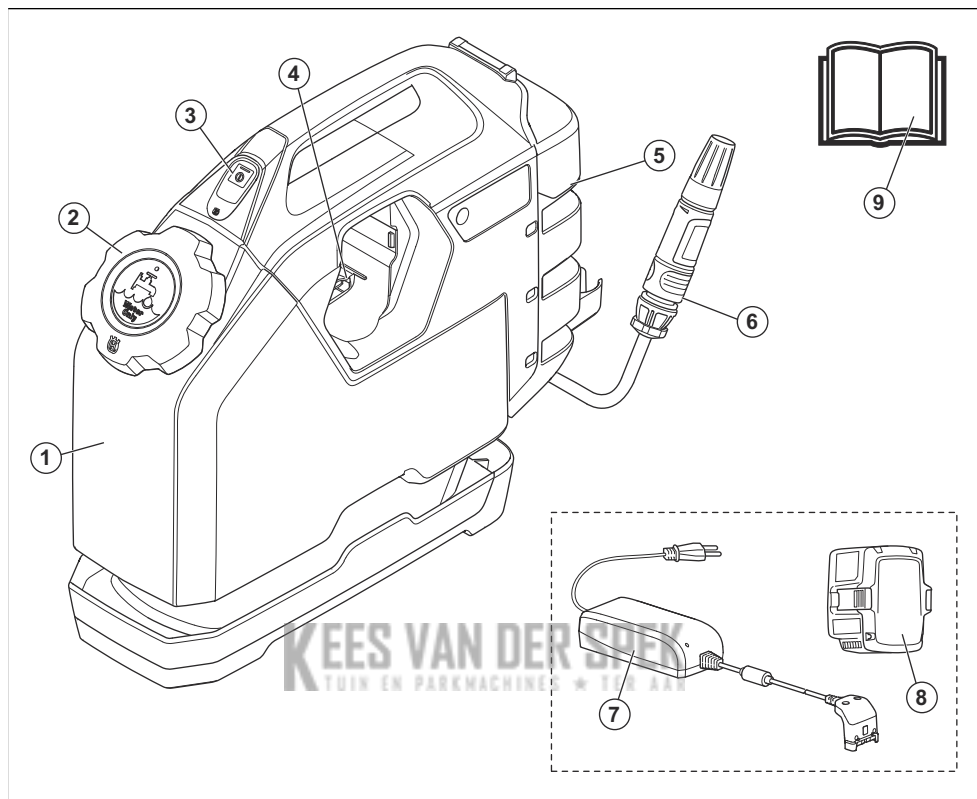
Husqvarna Fleet Services™ este o soluție de gestionare în cloud a activelor care îi oferă administratorului de flotă o prezentare generală a tuturor produselor conectate fie prin senzorii

integrați, fie prin senzorii montați ulterior. Senzorii înregistrează date precum durata de funcționare, intervalele de service și altele. Pentru mai multe informații despre Husqvarna Fleet Services™, descărcați aplicația iOS sau Android Husqvarna Fleet Services de la <https://apps.apple.com/se/app/husqvarna-fleet-services/id1334672726> sau <https://play.google.com/store/apps/details?id=com.husqvarna.hfsmobile&hl=en>.

Produsele cu conectivitate integrată sunt conectate prin intermediul senzorului Husqvarna Fleet Services™ încorporat care are BLE technology radio spectrum. Pentru mai multe informații despre modul de utilizare a acestuia, consultați *Pentru a utiliza conectivitatea integrată la pagina 172*. Pentru informații despre Bluetooth Low Energy (BLE), consultați *Conectivitate încorporată la pagina 175*.

KEES VAN DER SPEK
TUIN EN PARKMACHINES • TER AAR

Prezentarea generală a produsului



1. Rezervorul de apă
2. Bușon rezervor de apă
3. Buton de pornire/oprire
4. Fantă pentru baterie
5. Spațiu de depozitare
6. Duză
7. Încărcător de baterie (accesoriu)
8. Baterie (accesoriu)
9. Manualul operatorului

Simbolurile de pe produs



Citiți cu atenție manualul și asigurați-vă că înțelegeți instrucțiunile înainte de a utiliza acest produs.



Acest produs respectă directivele UE aplicabile.



Produsul este în conformitate cu directivele aplicabile din Australia și Noua Zeelandă referitoare la compatibilitatea electromagnetică.



Simbolul EFUP (Environment-Friendly Use Period), RoHS pentru China.



Produsul și ambalajul produsului nu pot fi tratate ca deșeuri menajere. Reciclați-l la un centru de reciclare pentru echipamente electrice și electronice.

Nota: Alte simboluri/autocolante de pe produs se referă la cerințe de certificare specifice pentru anumite piețe.

Simbolurile de pe produs



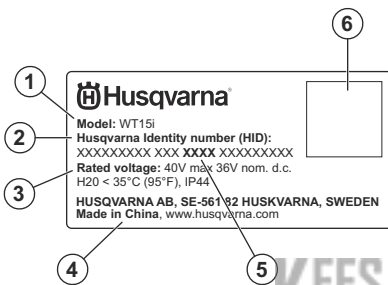
Citiți cu atenție manualul și asigurați-vă că înțelegeți instrucțiunile înainte de a utiliza acest produs.



Produsul și ambalajul produsului nu pot fi tratate ca deșeuri menajere. Reciclați-l la un centru de reciclare pentru echipamente electrice și electronice.

Nota: Alte simboluri/autocolante de pe produs se referă la cerințe de certificare specifice pentru anumite piețe.

Plăcuță de identificare



KEES VAN DER SPEK
TUIN EN PARKMACHINES • TER AAR

Siguranță

Definiții privind siguranța

Avertismentele, atenționările și notele sunt utilizate pentru a desemna părți foarte importante din manual.



AVERTISMENT: Se utilizează dacă există risc de vătămare sau de deces pentru operator sau pentru trecători, în cazul în care instrucțiunile din manual nu sunt respectate.



ATENȚIE: Se utilizează dacă există un risc de deteriorare a produsului, a altor materiale sau a zonelor învecinate, dacă instrucțiunile din manual nu sunt respectate.

Nota: Se utilizează pentru a furniza mai multe informații care sunt necesare într-o situație dată.

1. Model
2. Identitate produs
3. Tensiune nominală
4. Producător
5. **An de fabricație**
6. QR code (Codul PIN)

Deteriorarea produsului

Nu suntem responsabili pentru deteriorarea produsului dacă:

- produsul este reparat necorespunzător.
- produsul este reparat cu piese care nu provin de la producător sau care nu sunt aprobate de acesta.
- produsul are un accesoriu care nu provine de la producător sau care nu este aprobat de acesta.
- produsul nu este reparat la un centru de service omologat sau de o autoritate omologată.

Instrucțiuni generale de siguranță



AVERTISMENT: Înainte de a utiliza produsul, citiți instrucțiunile de avertizare de mai jos.

- Citiți acest manual de utilizare, plus manualul de utilizare al unelei electrice.
- Trebuie să citiți și să înțelegeți cele 2 manuale de utilizare înainte de a folosi produsul.
- Utilizați echipamentul de protecție personală. Echipamentul de protecție, cum ar fi masca de praf, încălțăminta de protecție antiderapantă, casca sau dispozitivele de protecție pentru urechi utilizate în condiții corespunzătoare, va reduce răniile.
- Nu expuneți produsul la ploaie sau la condiții de umezeală.
- Nu utilizați o instalație de spălare cu presiune ridicată pentru a curăța produsul, deoarece apa poate să pătrundă în sistemul electric și să provoace deteriorarea produsului.
- Acest dispozitiv nu este destinat utilizării de către persoane (inclusiv copii) cu capacități fizice, senzoriale sau mentale reduse sau care nu

au experiența și cunoștințele necesare, decât dacă sunt supervizate sau au primit instrucțiuni referitoare la utilizarea dispozitivului din partea unei persoane responsabile cu siguranța lor. Copiii trebuie supravegheați, pentru a vă asigura că nu se joacă cu echipamentul.

Siguranța acumulatorului



AVERTISMENT: Înainte de a utiliza produsul, citiți instrucțiunile de avertizare de mai jos.

- Utilizați numai acumulatorii pe care îi recomandăm pentru produsul dvs.
- Utilizați numai acumulatori originali pentru acest produs. Există risc de explozie dacă acumulatorii sunt înlocuiți cu alții de tip incorect. Adresați-vă distribuitorului pentru informații suplimentare.
- Utilizați numai acumulatori ca sursă de alimentare pentru produsele Husqvarna asociate. Pentru a evita rănirea, nu folosiți acumulatorul ca sursă de alimentare pentru alte dispozitive.
- Risc de electrocutare. Nu conectați bornele acumulatorului la chei, șuruburi sau alte metale. Acest lucru poate cauza scurtcircuitarea acumulatorului.
- Dacă există scurgeri de lichid din acumulator, nu lăsați lichidul să intre în contact cu pielea sau ochii. Dacă ați atins lichidul, curățați zona cu apă din abundență și consultați medicul.
- Nu utilizați baterii nereîncărcabile.
- Nu aduceți modificări acumulatorului.
- Nu puneți obiecte în fantele de aerisire a acumulatorului.
- Feriți acumulatorul de lumina solară, de căldură sau de flăcări deschise. Acumulatorul poate provoca explozii, arsuri și/sau arsuri chimice.
- Feriți acumulatorul de ploaie și de condiții de umezeală.
- Feriți acumulatorul de microunde și de înaltă presiune.
- Nu încercați să demontați sau să spargeți acumulatorul.
- Utilizați acumulatorul la temperaturi între $-10\text{ }^{\circ}\text{C}$ / $14\text{ }^{\circ}\text{F}$ și $40\text{ }^{\circ}\text{C}$ / $104\text{ }^{\circ}\text{F}$.
- Nu curățați acumulatorul cu apă. Consultați *Curățarea bateriei la pagina 173*.
- Nu utilizați acumulatori deteriorați sau care nu funcționează corect.

- Depozitați acumulatorii departe de obiecte de metal, de exemplu cuie, șuruburi sau bijuterii.
- Nu lăsați acumulatorul la îndemâna copiilor.

Siguranța încărcătorului bateriei



AVERTISMENT: Citiți toate avertismentele privind siguranța și toate instrucțiunile. Nerespectarea avertismentelor și instrucțiunilor poate avea ca rezultat electrocutare, incendii și/sau vătămări corporale grave.

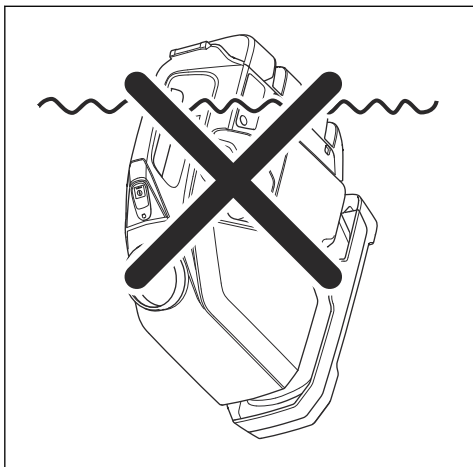
- Există riscul de electrocutare sau de scurtcircuit dacă nu sunt respectate instrucțiunile de siguranță.
- Nu utilizați alte încărcătoare de baterii decât cel furnizate pentru produsul dvs. Utilizați exclusiv încărcătoare QC Husqvarna când încărcați baterii de schimb Husqvarna BLI.
- Nu încercați să dezasamblați încărcătorul de baterii.
- Nu utilizați un încărcător de baterii defect sau deteriorat.
- Nu ridicați încărcătorul bateriei ținând de cablul de alimentare. Pentru a deconecta încărcătorul de baterii de la priză de perete, trageți de ștecăr. Nu trageți de cablul de alimentare.
- Feriți toate cablurile și prelungitoarele de apă, ulei și muchii ascuțite. Cablul nu trebuie să fie prins între uși, garduri sau în alte locuri similare.
- Nu utilizați încărcătorul de baterii în apropiere de materiale inflamabile sau materiale care pot cauza coroziune. Asigurați-vă că încărcătorul de baterii nu este acoperit. În caz de fum sau de incendiu, scoateți ștecărul încărcătorului de baterii.
- Încărcați bateria numai în interior, într-un loc cu aerisire adecvată și departe de lumina soarelui. Nu încărcați bateria în exterior. Nu încărcați bateria în medii umede.
- Utilizați încărcătorul de baterii când temperatura este între $5\text{ }^{\circ}\text{C}$ ($41\text{ }^{\circ}\text{F}$) și $40\text{ }^{\circ}\text{C}$ ($104\text{ }^{\circ}\text{F}$). Utilizați încărcătorul într-un mediu foarte bine ventilat, uscat și fără praf.
- Nu puneți obiecte în fantele de ventilare ale încărcătorului de baterii.
- Nu atingeți niciodată bornele încărcătorului de baterii cu obiecte metalice, deoarece se pot crea scurtcircuite.
- Nu încărcați baterii nereîncărcabile în încărcător și nu le folosiți pe produs.
- Utilizați prize aprobate care nu sunt deteriorate.

Funcționarea

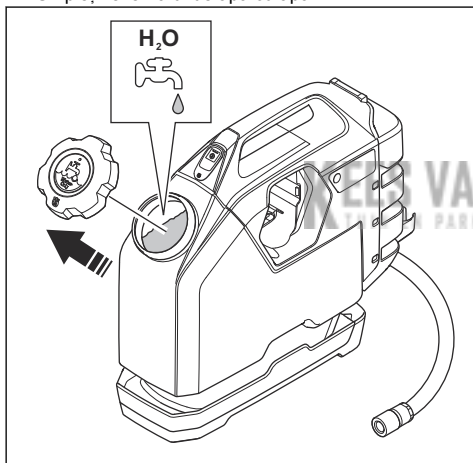
Umplerea rezervorului de apă

Nota: Turnați doar apă în rezervor. Nu turnați niciun alt lichid în rezervorul de apă.

Nota: Nu scufundați rezervorul de apă în apă.



1. Scoateți capacul rezervorului de apă.
2. Umpleți rezervorul de apă cu apă.



Încărcarea bateriei



ATENȚIE: Asigurați-vă că bateria, încărcătorul bateriei și bornele bateriei sunt curate și uscate. Nu puneți bateria în încărcătorul bateriei dacă este murdară sau umedă.

1. Conectați încărcătorul de baterii la o priză de alimentare. LED-ul de încărcare luminează 1 dată.



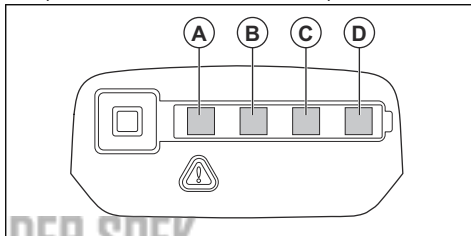
ATENȚIE: Conectați încărcătorul de baterii doar la o priză de alimentare cu tensiunea și frecvența specificate pe plăcuța de identificare.

2. Conectați bateria la încărcător. LED-ul de încărcare se aprinde.
3. Scoateți bateria din încărcător.
4. Trageți fișa de alimentare pentru a deconecta încărcătorul bateriei de la priza de alimentare. Nu trageți de cablul de alimentare.

Pentru a conecta bateria la încărcător

Nota: Încărcați bateria înainte de a o utiliza prima dată. O baterie nouă este încărcată doar până la 30 %.

1. Asigurați-vă că bateria este uscată.
2. Introduceți bateria în încărcător.
3. Asigurați-vă că lumina verde de încărcare de pe încărcător se aprinde. Acest lucru înseamnă că bateria este conectată corect la încărcător.
4. Atunci când toate LED-urile de pe baterie sunt aprinse, bateria este încărcată complet.



5. Pentru a deconecta încărcătorul de baterii de la priza de perete, trageți de ștecăr. Nu trageți de cablu.
6. Scoateți bateria din încărcător.

Nota: Consultați *Date tehnice la pagina 175* și manualele pentru baterie și încărcătorul de baterii pentru mai multe informații.

Pentru a utiliza conectivitatea integrată

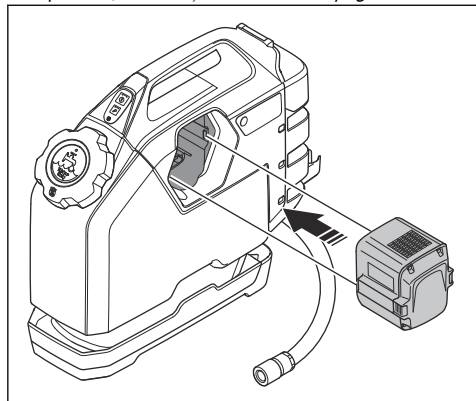
Nota: Instrucțiunea care urmează este aplicabilă numai pentru produsele furnizate cu conectivitate încorporată.

Nota: Transmisia radio de la funcția va fi activată când vă conectați prima dată la Husqvarna Fleet Services. Pentru a face această conexiune, pompa trebuie să fie pornită până când conexiunea este completă. Funcția este activată ulterior.

1. Descărcați aplicația Husqvarna Fleet Services pentru iOS sau Android.
2. Pentru mai multe informații, accesați <https://getfleet.husqvarnacp.com>.

Pornirea produsului

1. Introduceți o baterie în compartimentul corespunzător. Pentru a vedea care sunt bateriile aprobate, consultați *Date tehnice la pagina 175*.



2. Apăsăți pe butonul de pornire/oprire, pentru a porni produsul.

Oprirea produsului

- Apăsăți pe butonul de pornire/oprire, pentru a opri produsul.

Nota: Pompa se oprește automat dacă se termină apa din rezervor

Întreținerea

Curățarea bateriei



ATENȚIE: Nu curățați bateria cu apă.

- Curățați bornele bateriei cu aer comprimat sau cu o cârpă moale și uscată.
- Curățați suprafața bateriei cu o lavetă curată și uscată.

Depanarea

Depanarea

Problemă	Cauză	Soluție
LED-ul de pe produs se aprinde intermitent și produsul nu pornește.	Bateria nu este încărcată.	Încărcați bateria.
LED-ul de pe produs se aprinde intermitent în timpul funcționării.	Tensiune joasă a bateriei.	Încărcați bateria.
Produsul nu determină circulația apei când pornește, dar pompa funcționează.	Bule de aer în recipientul pompei.	Așteptați 1 minut și reporniți.
	Filtrul este blocat în suportul pompei.	Demontați și curățați pompa.
Produsul nu determină circulația apei când pornește, iar pompa nu funcționează.	Blocaj în interiorul pompei sau filtru blocat.	Demontați și curățați pompa.
	Apa este înghețată în pompă.	Așezați produsul într-un loc cald și lăsați apa înghețată să se topească.
Debit de apă scăzut de la echipament.	Filtrul este blocat în suportul pompei.	Demontați și curățați pompa.

Produsul poate fi utilizat cu mai multe tipuri de motoferăstraie și burghie diferite de pe piață.

Acest produs nu este recomandat pentru articole de înaltă performanță, care utilizează debit și presiune de apă prea ridicate, de exemplu, motoferăstraie de beton.

Transportul, depozitarea și eliminarea

Transportarea produsului

- Fixați produsul în timpul transportului, pentru a preveni deteriorarea și accidentele de transport.
- Înainte de a muta produsul, opriți-l întotdeauna și deconectați cablul de alimentare.
- Deconectați întotdeauna bateria înainte de transport.

Depozitarea produsului

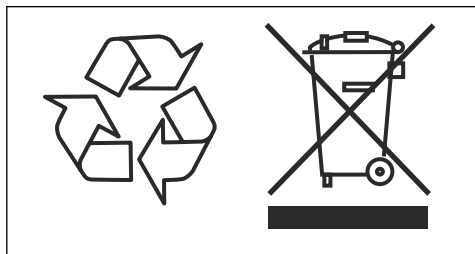
- Păstrați produsul într-o zonă restricționată pentru a preveni accesul copiilor sau al persoanelor neautorizate.
- Mențineți produsul într-o zonă uscată.
- Înainte de depozitare scoateți bateria.
- Asigurați-vă că temperatura nu este sub -25 °C (-13°F) și nu depășește 50 °C (122 °F).

Dezafectarea

Simbolurile de pe produs sau de pe ambalajul acestuia indică faptul că acest produs nu poate fi tratat ca deșeu menajer. Trebuie trimis la un centru de reciclare corespunzător pentru recuperarea echipamentelor electrice și electronice.

Asigurați-vă că deconectați rezervorul de propan și scoateți bateria din produs înainte de trimiterea la un centru de reciclare adecvat. Trimiteți bateria la un centru de reciclare adecvat.

Asigurându-vă că aveți grijă de acest produs în mod corect, puteți contribui la neutralizarea impactului negativ potențial asupra mediului înconjurător și asupra persoanelor; în caz contrar, putând conduce la gestionarea incorectă a deșeurilor acestui produs. Pentru informații mai detaliate referitoare la reciclarea acestui produs, contactați autoritățile, serviciul pentru deșeuri menajere sau magazinul de unde ați achiziționat produsul.



Date tehnice

Date tehnice

Capacitate rezervor, l (gal)	15 (3,7)
Greutate, gol, kg (lb)	3,9 (8,6)
Dimensiuni (L x l x h), mm (inchi)	420 x 165 x 460 (16½ x 6½ x 18)
Baterie	Husqvarna litiu-ion, 36 V
Presiune apă, bari (psi)	1,1 (16)
Furtun, mm (inch)	6 (1/4")
Lungime furtun, mm (foot)	3 (10)

Utilizați bateria la temperaturi cuprinse între -10° C (14° F) și 40° C (104° F).

Conectivitate încorporată

Spectru radio cu tehnologie BLE	
Benzi de frecvență pentru unealtă, GHz	2,402 - 2,480
Putere frecvență radio maximă transmisă, dBm / mW	4/2,5

Accessories

Recommended batteries and chargers for the product

Batteries
BLi100
BLi200
BLi300
40-B140X
40-B220X
40-B330X
Chargers
QC 80
40-C80

Declarație de conformitate

Declarație de conformitate UE

HCP-WT15i-1

Noi, **Husqvarna AB**, SE-561 82 Huskvarna, SUECIA,
tel.: +46-36-146500, declarăm pe propria răspundere, că
produsul:

Descriere	Pompa de apă
Marcă	Husqvarna
Tip/Model	WT 15i
Identificare	Numere de serie începând cu 2021 și ulterior

respectă în totalitate următoarele directive și
reglementări UE:

Directivă/Regulament	Descriere
2006/42/UE	„privind echipamentele tehnice”
2014/53/UE	„privind echipamentele radio”
2011/65/UE	„privind interzicerea substanțelor periculoase”

și că au fost aplicate următoarele standardele
armonizate și/sau specificații tehnice;

- EN ISO 12100:2010
- EN 60335-1:2012+AC:2014+
A11:2014+A13:2017+A1:2019+A14:2019+A2:2019
- EN 60335-2-41:2003/A1:2004/A2:2010
- EN 55014-1:2017
- EN 55014-2:2015
- ETSI EN 300 328 V2.1.1
- ETSI EN 301 489-1 V2.2.0
- ETSI EN 301 489-17 V3.2.0

Partile 2021-06-14



Erik Silfverberg

Director pentru cercetare și dezvoltare

Tăiere și găurire beton și echipamente

Husqvarna AB, Divizia pentru construcții

Responsabil pentru documentația tehnică



Содержание

Введение.....	177	Транспортировка, хранение и утилизация.....	183
Безопасность.....	179	Технические данные.....	185
Эксплуатация.....	181	Accessories.....	185
Техническое обслуживание.....	182	Декларация о соответствии.....	186
Поиск и устранение неисправностей.....	183		

Введение

Описание изделия

Изделие представляет собой бак для воды, предназначенный для использования с электроинструментами Husqvarna. Дополнительную информацию см. в руководстве по эксплуатации электроинструмента.

Изделие доступно в 2 вариантах. 1 модель со встроенными функциями подключения, см. *Встроенные функции подключения на стр. 177*, и 1 модель без встроенных функций подключения.

Встроенные функции подключения

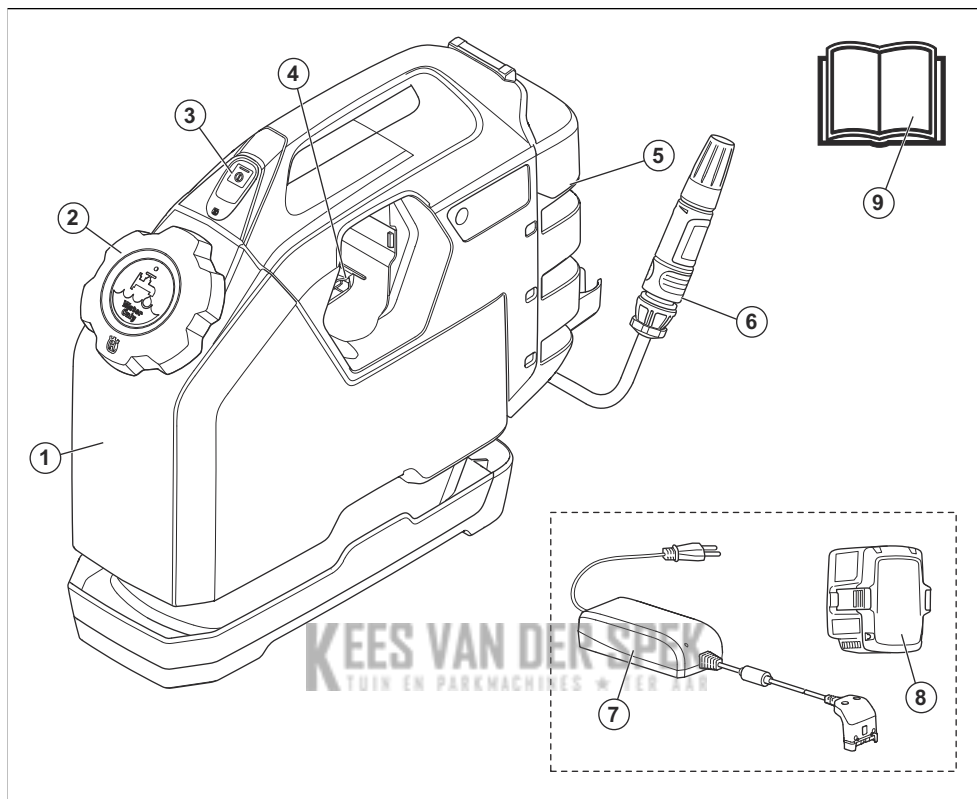
Husqvarna Fleet Services™ — это облачное решение для управления активами, которое предоставляет менеджеру технического парка обзор всех продуктов, подключенных к сети через

встроенные или дополнительно установленные датчики. Датчики записывают такие данные, как время работы, интервалы обслуживания и т. д. Для получения дополнительной информации о Husqvarna Fleet Services™ скачайте приложение iOS или Android Husqvarna Fleet Services на <https://apps.apple.com/se/app/husqvarna-fleet-services/id1334672726> или <https://play.google.com/store/apps/details?id=com.husqvarna.hfsmobile&hl=en>.

Продукты со встроенными средствами подключения подсоединяются через встроенный датчик Husqvarna Fleet Services™, оснащенный BLE technology radio spectrum. Дополнительные сведения о его использовании см. в *Использование встроенных функций подключения на стр. 182*. Для получения информации о Bluetooth Low Energy (BLE) см. *Встроенные функции подключения на стр. 185*.

KEES VAN DER SPEK
TUIN EN PARKMACHINES • TER AAR

Обзор изделия



1. Бак для воды
2. Крышка бака для воды
3. Кнопка запуска/остановки
4. Гнездо для аккумулятора
5. Место для хранения
6. Насадка
7. Зарядное устройство аккумулятора (принадлежность)
8. Аккумулятор (принадлежность)
9. Руководство по эксплуатации

Условные обозначения на изделии



Перед началом работы с изделием внимательно прочитайте руководство и убедитесь, что понимаете приведенные здесь инструкции.



Данное изделие отвечает требованиям соответствующих директив ЕС.



Изделие соответствует действующим директивам по электромагнитной совместимости Австралии и Новой Зеландии.



Обозначение срока экологически безопасной эксплуатации технических средств согласно RoHS в Китае (EFUP).



Данное изделие и его упаковка не могут быть утилизированы в качестве бытовых отходов. Изделие необходимо передать в пункт переработки электрического и электронного оборудования.

Примечание: Прочие условные обозначения/наклейки на изделии указывают на его соответствие специальным требованиям сертификации, которые действуют в определенных странах.

Условные обозначения на изделии



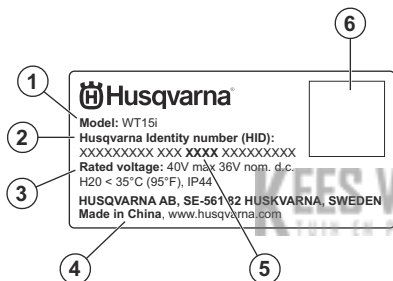
Перед началом работы с изделием внимательно прочитайте руководство и убедитесь, что понимаете приведенные здесь инструкции.



Данное изделие и его упаковка не могут быть утилизированы в качестве бытовых отходов. Изделие необходимо передать в пункт переработки электрического и электронного оборудования.

Примечание: Прочие условные обозначения/наклейки на изделии указывают на его соответствие специальным требованиям сертификации, которые действуют в определенных странах.

Паспортная табличка



1. Модель
2. Идентификация изделия
3. Номинальное напряжение
4. Производитель
5. Год производства
6. QR-код

Повреждение изделия

Мы не несем ответственности за повреждение изделия в следующих случаях:

- ненадлежащий ремонт изделия;
- использование для ремонта изделия неоригинальных деталей или деталей, не одобренных производителем;
- использование неоригинальных дополнительных принадлежностей или принадлежностей, не одобренных производителем;
- ремонт изделия в неавторизованном сервисном центре или неквалифицированным специалистом.

Безопасность

Инструкции по технике безопасности

Предупреждения, предостережения и примечания используются для выделения особо важных пунктов руководства.



ПРЕДУПРЕЖДЕНИЕ:

Используется, когда несоблюдение инструкций руководства может привести к травмам или смерти оператора или находящихся рядом посторонних лиц.



ВНИМАНИЕ: Используется, когда несоблюдение инструкций руководства может привести к повреждению изделия, других материалов или прилегающей территории.

Примечание: Используется для предоставления дополнительных сведений о конкретной ситуации.

Общие инструкции по технике безопасности



ПРЕДУПРЕЖДЕНИЕ: В обязательном порядке прочитайте следующие инструкции по технике безопасности, прежде чем приступить к эксплуатации изделия.

- Прочитайте данное руководство по эксплуатации вместе с руководством по эксплуатации электроинструмента.
- Перед началом эксплуатации изделия необходимо изучить и понять содержание 2 руководств по эксплуатации.

- Пользуйтесь средствами индивидуальной защиты. Специальные средства защиты, такие как респиратор, противоскользящая защитная обувь, каска или средства защиты органов слуха, существенно снижают риск получения травм.
- Не подвергайте устройство воздействию воды или высокой влажности.
- Не используйте мойку высокого давления для очистки изделия, так как вода может попасть в электрическую систему и повредить изделие.
- Данное оборудование не предназначено для использования лицами (включая детей) с ограниченными физическими, сенсорными или умственными способностями, а также лицами с недостаточным опытом или знаниями. Данные лица могут работать с оборудованием только под присмотром людей, отвечающих за их безопасность, или после прохождения соответствующего инструктажа. Необходимо убедиться, что дети не используют оборудование в качестве игрушки.
- Не размещайте посторонние предметы на воздухозаборниках аккумулятора.
- Аккумулятор не должен подвергаться воздействию солнечного света, тепла или открытого пламени. Аккумулятор может вызвать взрыв, став причиной ожогов, в том числе химических.
- Защищайте аккумулятор от дождя и сырости.
- Не подвергайте аккумулятор воздействию микроволн и высокого давления.
- Не пытайтесь разбирать или ломать аккумулятор.
- Используйте аккумулятор при температуре в диапазоне -10–40 °C (14–104 °F).
- Запрещается чистить аккумулятор водой. См. *Очистка аккумулятора на стр. 182.*
- Не используйте аккумулятор, если он поврежден или работает неправильно.
- Храните аккумуляторы вдали от металлических предметов, таких как гвозди, винты или ювелирные изделия.
- Храните аккумулятор в недоступном для детей месте.

Техника безопасности при работе с аккумулятором



ПРЕДУПРЕЖДЕНИЕ: В обязательном порядке прочитайте следующие инструкции по технике безопасности, прежде чем приступить к эксплуатации изделия.

- Используйте с данным изделием только рекомендуемые нами аккумуляторы.
- Используйте с данным изделием только оригинальные аккумуляторы. При замене на аккумуляторы неправильного типа существует опасность взрыва. Для получения дополнительных сведений обратитесь к официальному дилеру.
- Используйте перезаряжаемые аккумуляторы только с теми изделиями Husqvarna, для которых они предназначены. Во избежание травм запрещается использовать аккумулятор в качестве источника питания для других устройств.
- Риск поражения электрическим током. Не допускайте контакта клемм аккумулятора с ключами, винтами или другими металлическими предметами. Это может привести к короткому замыканию аккумулятора.
- При возникновении утечки из аккумулятора не допускайте попадания жидкости на кожу или в глаза. Если вы прикоснулись к жидкости, промойте участок контакта большим количеством воды и обратитесь за медицинской помощью.
- Не используйте одноразовые (неперезаряжаемые) аккумуляторы.
- Не вносите изменения в аккумулятор.



Техника безопасности при работе с зарядным устройством аккумулятора

ПРЕДУПРЕЖДЕНИЕ:

Внимательно прочитайте все предупреждения и информацию о мерах безопасности. Несоблюдение предупреждений и инструкций по технике безопасности может привести к поражению электрическим током, пожару и/или тяжелым травмам.

- Риск поражения электрическим током или короткого замыкания в случае несоблюдения инструкций по технике безопасности.
- Используйте только то зарядное устройство, которое входит в комплект поставки изделия. Используйте только зарядные устройства Husqvarna QC для зарядки сменных аккумуляторов BLi Husqvarna.
- Не пытайтесь разбирать зарядное устройство.
- Запрещается использовать неисправное или поврежденное зарядное устройство.
- Не поднимайте зарядное устройство за кабель питания. Для отсоединения зарядного устройства от сетевой розетки потяните за вилку. Не тяните за кабель питания.
- Кабели и удлинители не должны контактировать с водой, маслом и с острыми краями. Убедитесь, что кабель не застрял в двери, заборе и т.д.
- Запрещается использовать зарядное устройство вблизи легковоспламеняющихся материалов и материалов, которые вызывают коррозию. Убедитесь, что зарядное устройство не открыто

чем-либо. Вытащите вилку зарядного устройства из розетки в случае появления дыма или огня.

- Заряжайте аккумулятор только в хорошо проветриваемом помещении вдали от солнечных лучей. Запрещается заряжать аккумулятор на улице. Запрещается заряжать аккумулятор в условиях высокой влажности.
- Используйте зарядное устройство только при температуре в диапазоне от 5 °C (41 °F) до 40 °C (104 °F). Используйте зарядное устройство в хорошо проветриваемых, сухих помещениях, защищенных от пыли.

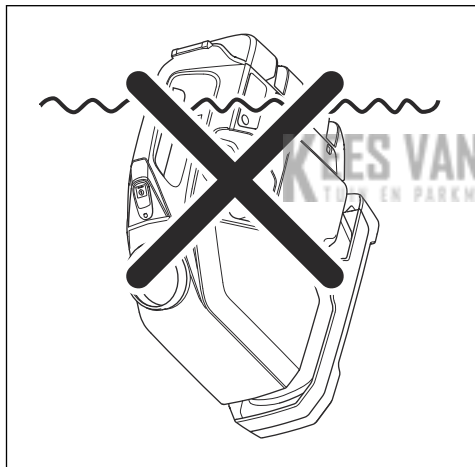
- Не вставляйте посторонние предметы в воздухозаборники зарядного устройства.
- Не подсоединяйте металлические предметы к клеммам зарядного устройства, т.к. это может привести к короткому замыканию зарядного устройства.
- Запрещается заряжать обыкновенные батарейки в зарядном устройстве или использовать их с агрегатом.
- Используйте одобренные сетевые розетки, которые находятся в исправном состоянии.

Эксплуатация

Заправка бака для воды.

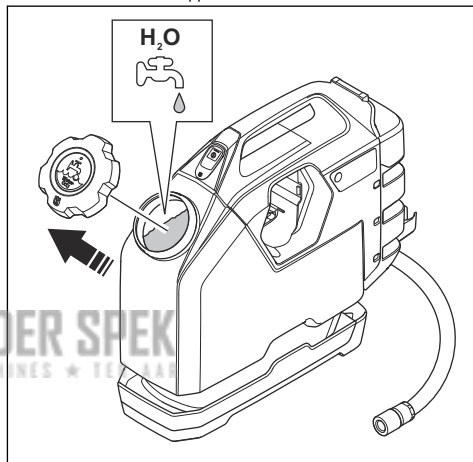
Примечание: Заправляйте бак только водой. Не наливайте в бак для воды другие жидкости.

Примечание: Запрещено погружать бак в воду.



1. Снимите крышку бака для воды.

2. Заполните бак водой.



Зарядка аккумулятора



ВНИМАНИЕ: Убедитесь, что аккумулятор, зарядное устройство и клеммы аккумулятора чистые и сухие. Запрещается помещать аккумулятор в зарядное устройство, если он грязный или влажный.

1. Подключите зарядное устройство к электросети. Светодиодный индикатор зарядки мигает 1 раз.



ВНИМАНИЕ: Подключайте зарядное устройство только к сети питания с напряжением и частотой, указанными на паспортной табличке.

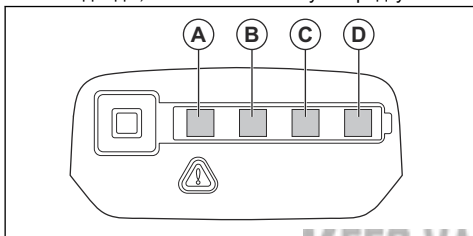
2. Подключите аккумулятор к зарядному устройству. Загорается светодиодный индикатор зарядки.
3. Извлеките аккумулятор из зарядного устройства.

4. Чтобы отсоединить зарядное устройство от сети, потяните за вилку питания. Не тяните за кабель питания.

Подключение аккумулятора к зарядному устройству

Примечание: Зарядите аккумулятор перед первым использованием. Уровень заряда нового аккумулятора составляет 30 %.

1. Убедитесь, что аккумулятор сухой.
2. Вставьте аккумулятор в зарядное устройство.
3. Убедитесь, что на зарядном устройстве загорается зеленый индикатор зарядки. Данный индикатор означает, что аккумулятор правильно подсоединен к зарядному устройству.
4. Когда на аккумуляторе загорятся все светодиоды, это означает полную зарядку.



5. Для отсоединения зарядного устройства от сетевой розетки потяните за вилку. Не тяните за сам кабель.
6. Извлеките аккумулятор из зарядного устройства.

Примечание: Дополнительную информацию см. в *Технические данные на стр. 185* и руководствах по эксплуатации аккумулятора и зарядного устройства.

Использование встроенных функций подключения

Примечание: Следующие инструкции относятся только к изделиям со встроенными функциями подключения.

Техническое обслуживание

Очистка аккумулятора



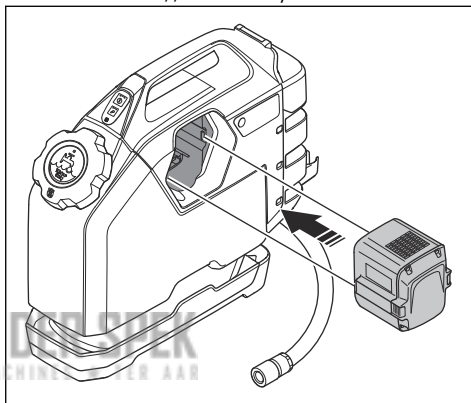
ВНИМАНИЕ: Запрещается чистить аккумулятор водой.

Примечание: Радиопередача посредством функции активируется при первом подключении к Husqvarna Fleet Services. Для этого насос должен быть включен до выполнения соединения. После этого функция будет включена.

1. Загрузите приложение Husqvarna Fleet Services для iOS или Android.
2. Дополнительную информацию см. в разделе <https://getfleet.husqvarnacp.com>.

Запуск изделия

1. Вставьте аккумулятор в аккумуляторный отсек. Информацию об одобренных аккумуляторах см. в *Технические данные на стр. 185*.



2. Нажмите кнопку запуска/остановки, чтобы запустить изделие.

Остановка изделия

- Нажмите кнопку запуска/остановки, чтобы остановить изделие.

Примечание: Если в баке закончится вода, насос выключится автоматически

Поиск и устранение неисправностей

Поиск и устранение неисправностей

Проблема	Причина	Решение
Светодиодный индикатор на изделии мигает, и изделие не запускается.	Аккумулятор не заряжен.	Зарядите аккумулятор.
Светодиодный индикатор на изделии мигает во время работы.	Аккумулятор разряжен.	Зарядите аккумулятор.
Изделие не качает воду после запуска, но насос работает.	Присутствуют пузырьки воздуха в баке насоса.	Подождите 1 минуту и повторите попытку запуска.
	Засорился фильтр в держателе насоса.	Разберите и прочистите насос.
Изделие не качает воду при запуске, и насос не работает.	Засорение насоса или фильтра.	Разберите и прочистите насос.
	Замерзшая вода в насосе.	Поместите изделие в теплое место и дайте замерзшей воде растаять.
Слабый поток воды из устройства.	Засорился фильтр в держателе насоса.	Разберите и прочистите насос.

Изделие можно использовать с различными ручными резчиками и коронками, представленными на рынке, требующего большого расхода и высокого давления воды, например, для цепных пил для бетона.

Не рекомендуется использовать это изделие для высокопроизводительного оборудования,

Транспортировка, хранение и утилизация

Транспортировка изделия

- Закрепите изделие во время транспортировки во избежание повреждений и несчастных случаев.
- Прежде чем переместить изделие остановите его и отключите шнур питания.
- Перед транспортировкой всегда отсоединяйте аккумулятор.

Хранение изделия

- Храните изделие в запечатом помещении для предотвращения доступа к изделию детей или посторонних лиц.
- Храните изделие в сухом месте.
- Извлеките аккумулятор перед помещением изделия на хранение.
- Убедитесь, что температура не ниже -25°C (-13°F) и не выше 50°C (122°F).

Утилизация

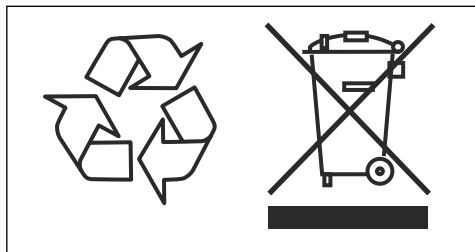
Обозначения на изделии или его упаковке указывают, что данное изделие не может быть

утилизировано в качестве бытовых отходов. Оно должно быть передано в соответствующий пункт для переработки электрического и электронного оборудования.

Перед отправкой в соответствующий пункт утилизации обязательно отсоедините баллон с пропаном и извлеките аккумулятор из изделия. Отправьте аккумулятор в соответствующий пункт утилизации.

Соблюдая правила утилизации, вы можете предотвратить возможное отрицательное воздействие на окружающую среду и здоровье людей, которые могут пострадать в результате неправильной утилизации изделия. Подробнее о правилах утилизации подобных изделий можно узнать в местном муниципалитете и/или службах,

занимающихся переработкой бытовых отходов, либо в магазине, где вы приобрели изделие.



KEES VAN DER SPEK
TUIN EN PARKMACHINES ★ TER AAR

Технические данные

Технические данные

Вместимость, л (галл)	15 (3,7)
Собственная масса, кг (фунты)	3,9 (8,6)
Габаритные размеры (Д x Ш x В), мм (дюймы)	420 x 165 x 460 (16½ x 6½ x 18)
Аккумулятор	Литий-ионный аккумулятор Husqvarna, 36 В
Давление воды, бар (фунт/кв. дюйм)	1,1 (16)
Шланг, мм (дюймы)	6 (1/4")
Длина шланга, мм (футы)	3 (10)

Используйте аккумулятор при температуре от -10 °C (14 °F) до 40 °C (104 °F).

Встроенные функции подключения

Радиодиапазон, технология BLE	
Диапазоны частот для инструмента, ГГц	2,402 - 2,480
Максимальная мощность передаваемых радиочастот, дБм/мВт	4 / 2,5

Accessories

Recommended batteries and chargers for the product

Batteries
BLi100
BLi200
BLi300
40-B140X
40-B220X
40-B330X
Chargers
QC 80
40-C80

Декларация о соответствии

Декларация соответствия требованиям ЕС

HCP-WT15i-1

Мы, компания **Husqvarna AB**, SE-561 82
Husqvarna, ШВЕЦИЯ, тел.: +46-36-146500, с полной
ответственностью заявляем, что изделие:

Описание	Водяной насос
Марка	Husqvarna
Тип/Модель	WT 15i
Идентификация	Серийные номера начиная с 2021 года и далее

полностью соответствует следующим директивам и
нормативам ЕС:

Директива/Норматив	Описание
2006/42/EU	"О механическом оборудовании"
2014/53/EU	"О радиооборудовании"
2011/65/EU	"Об ограничении содержания вредных веществ"

а также требованиям следующих согласованных
стандартов и/или технических регламентов:

- EN ISO 12100:2010
- EN 60335-1:2012+AC:2014+
A11:2014+A13:2017+A1:2019+A14:2019+A2:2019
- EN 60335-2-41:2003/A1:2004/A2:2010
- EN 55014-1:2017
- EN 55014-2:2015
- ETSI EN 300 328 V2.1.1
- ETSI EN 301 489-1 V2.2.0
- ETSI EN 301 489-17 V3.2.0

Partille 2021-06-14



Эрик Сильверберг (Erik Silfverberg)

Директор отдела разработок

Оборудование для резки и бурения бетона

Husqvarna AB, подразделение строительной техники

Ответственный за техническую документацию

Дистрибьютор: ООО "Хускварна", 141400,
Московская область, г. Химки, ул. Ленинградска, вл.
39, стр. 6, "Химки Бизнес Парк", зд. II, этаж 4. Тел.
(495) 797 26 70 www.husqvarna.ru



Obsah

Úvod.....	187	Preprava, skladovanie a likvidácia.....	193
Bezpečnosť.....	189	Technické údaje.....	194
Prevádzka.....	190	Accessories.....	194
Údržba.....	192	Vyhlásenie o zhode.....	195
Riešenie problémov.....	192		

Úvod

Popis výrobku

Výrobok je nádrž na vodu, ktorá sa používa spolu s elektrickým náradím Husqvarna. Bližšie informácie nájdete v návode na obsluhu elektrického náradia.

K dispozícii sú 2 modely výrobku. Jeden model má zabudované možnosti pripojenia (pozrite si časť *Vstavaná konektivita na strane 187*) a jeden model nemá zabudované možnosti pripojenia.

Vstavaná konektivita

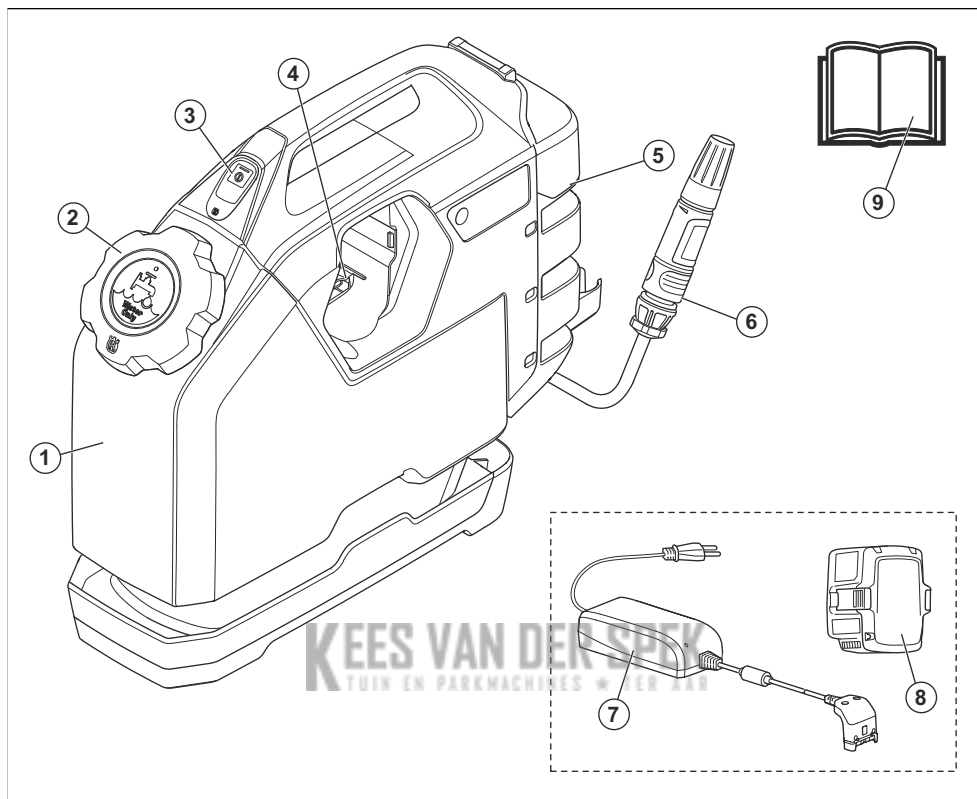
Husqvarna Fleet Services™ je cloudové riešenie správy aktív, ktoré ponúka správcovi strojového parku prehľad všetkých výrobkov pripojených cez vstavané snímače alebo snímače nainštalované po

predaji. Snímače zaznamenávajú údaje, ako je doba prevádzky, servisné intervaly a ďalšie. Ak chcete zistiť viac o Husqvarna Fleet Services™, prevezmite iOS alebo Android aplikáciu Husqvarna Fleet Services na <https://apps.apple.com/se/app/husqvarna-fleet-services/id1334672726> alebo <https://play.google.com/store/apps/details?id=com.husqvarna.hfsmobile&hl=en>.

Výrobky so vstavanou konektivitou sú pripojené prostredníctvom zabudovaného snímača Husqvarna Fleet Services™, ktorý disponuje BLE technology radio spectrum. Ďalšie informácie o spôsobe jeho používania nájdete v časti *Používanie vstavanej konektivity na strane 191*. Informácie o Bluetooth Low Energy (BLE) nájdete v časti *Vstavaná konektivita na strane 194*.

KEES VAN DER SPEK
TUIN EN PARKMACHINES • TER AAR

Prehľad výrobku



1. Nádrž na vodu
2. Uzáver nádrže na vodu
3. Štartovacie/vypínacie tlačidlo
4. Zásuvka na batériu
5. Úložný priestor
6. Postrekovač
7. Nabíjačka batérie (príslušenstvo)
8. Batéria (príslušenstvo)
9. Návod na obsluhu

Symbole na výrobku



Pred používaním výrobku si pozorne prečítajte návod na obsluhu a uistite sa, že porozumiete uvedeným pokynom.



Tento výrobok je v súlade s príslušnými smernicami EÚ.



Výrobok je v súlade so smernicami o elektromagnetickej kompatibilite platnými v Austrálii a na Novom Zélande.



Čínsky symbol doby ekologického využitia RoHS (EFUP).



Výrobok alebo jeho obal nepredstavuje komunálny odpad. Recyklujte ho v recyklačnej stanici určenej pre elektrické a elektronické zariadenia.

Poznámka: Ostatné symboly/štítky na výrobku obsahujú údaje v súlade so zvláštnymi požiadavkami certifikácie pre určité trhy.

Symbole na výrobku



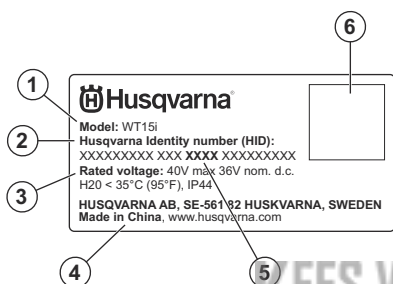
Pred používaním výrobku si pozorne prečítajte návod na obsluhu a uistite sa, že porozumiete uvedeným pokynom.



Výrobok alebo jeho obal nepredstavuje komunálny odpad. Recyklujte ho v recyklačnej stanici určenej pre elektrické a elektronické zariadenia.

Poznámka: Ostatné symboly/štítky na výrobku obsahujú údaje v súlade so zvláštnymi požiadavkami certifikácie pre určité trhy.

Typový štítk



REES VAN DER SPEK
TUIN EN PARKMACHINES • TER AAR

1. Model
2. Identita výrobku
3. Menovité napätie
4. Výrobca
5. **Rok výroby**
6. QR kód

Poškodenie výrobku

Nie sme zodpovední za škody na našom výrobku v prípade:

- nesprávne vykonanej opravy výrobku,
- opravy výrobku, pri ktorej neboli použité diely od výrobcu alebo diely schválené výrobcom,
- používania príslušenstva od iného výrobcu alebo príslušenstva, ktoré nie je schválené výrobcom,
- opravy výrobku, ktoré neboli vykonané v schválenom servisnom stredisku alebo schválenými kompetentnými osobami.

Bezpečnosť

Bezpečnostné definície

Výstrahy, upozornenia a poznámky slúžia na zdôraznenie mimoriadne dôležitých častí návodu.



VÝSTRAHA: Používa sa, ak pre obsluhu alebo osoby v okolí existuje nebezpečenstvo poranenia alebo smrti v prípade nedodržania pokynov v návode.



VAROVANIE: Používa sa, ak hrozí nebezpečenstvo poškodenia produktu, iných materiálov alebo okolitej oblasti v prípade nedodržania pokynov v návode.

Poznámka: Používa sa na poskytnutie informácií nad rámec nevyhnutných informácií v danej situácii.

Všeobecné bezpečnostné pokyny



VÝSTRAHA: Skôr než budete výrobok používať, prečítajte si nasledujúce výstrahy.

- Prečítajte si tento návod na obsluhu a návod na obsluhu elektrického náradia.
- Pred použitím výrobku si musíte riadne prečítať 2 návody na obsluhu.
- Používajte osobné ochranné pomôcky. Ochranné pomôcky ako napríklad masky proti prachu, bezpečnostné topánky s protisklzovou podrážkou, prilby alebo chrániče sluchu použité vo vhodných prípadoch znižujú počet osobných poranení.
- Výrobok nevystavujte pôsobeniu dažďa ani vlhkosti.
- Na čistenie výrobku nepoužívajte vysokotlakový čistič, pretože do elektrického systému môže vniknúť voda a spôsobiť poškodenie výrobku.
- Tento spotrebič nie je určený na použitie osobami (vrátane detí) s obmedzenými fyzickými, zmyslovými alebo mentálnymi schopnosťami, alebo s nedostatkom skúseností a vedomostí, pokiaľ tieto osoby nie sú pod dohľadom alebo ak neboli poučené

o používaní spotrebiča osobou zodpovednou za ich bezpečnosť. Deti by mali byť pod dohľadom, aby sa zabezpečilo, že sa so zariadením nehrajú.

- Batériu uchovávajte mimo dosahu detí.

Bezpečnosť nabíjačky batérií



VÝSTRAHA: Prečítajte si všetky bezpečnostné upozornenia a pokyny. Nedodržanie týchto upozornení a pokynov môže spôsobiť zásah elektrickým prúdom, požiar a/alebo ťažké zranenia.

Bezpečnosť batérií



VÝSTRAHA: Skôr než budete výrobok používať, prečítajte si nasledujúce výstrahy.

- Používajte iba batérie, ktoré pre tento výrobok odporúčame.
- Používajte len originálne batérie určené pre tento výrobok. Pri výmene batérií za batérie nesprávneho typu hrozí nebezpečenstvo výbuchu. Ak potrebujete ďalšie informácie, obráťte sa na predajcu.
- Nabíjateľné batérie používajte iba na napájanie príslušných výrobkov značky Husqvarna. V prípade iných zariadení nepoužívajte batériu ako zdroj napájania, aby ste zabránili riziku zranenia.
- Nebezpečenstvo zásahu elektrickým prúdom. Nepripájajte konektory batérie ku kľúčom, skrútkám ani k iným kovovým predmetom. Môže dôjsť k skratu batérie.
- V prípade úniku kvapaliny z batérie zabráňte zasiahnutiu pokožky a očí kvapalinou. V prípade kontaktu s kvapalinou umyte zasiahnutú oblasť veľkým množstvom vody a vyhľadajte lekársku pomoc.
- Nepoužívajte batérie, ktoré nie sú nabíjateľné.
- Nepokúšajte sa batériu opravovať.
- Do vetracích otvorov batérie nekladajte žiadne predmety.
- Batériu nevystavuje priamemu slnečnému žiareniu, teplu ani otvorenému ohňu. Batéria môže pôsobiť výbuch a následné popálenie alebo poleptanie.
- Batériu nevystavuje dažďu ani vlhku.
- Batériu nevystavuje mikrovlnnému žiareniu ani vysokému tlaku.
- Nepokúšajte sa rozoberať ani rozdrviť batériu.
- Batériu používajte v prostredí, v ktorom sa teplota pohybuje od -10 °C/14 °F do 40 °C/104 °F.
- Batériu nečistite vodou. Pozrite si časť *Čistenie batérie na strane 192*.
- Nepoužívajte batériu, ktorá je poškodená alebo nefunguje správne.
- Batérie uchovávajte v bezpečnej vzdialenosti od kovových predmetov, ako sú napr. klice, skrútky alebo šperky.

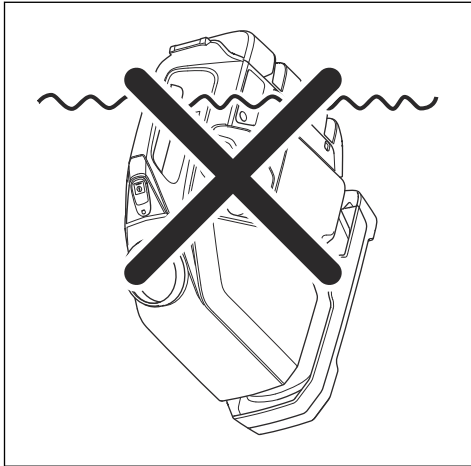
- V prípade nedodržania bezpečnostných pokynov hrozí nebezpečenstvo zásahu elektrickým prúdom alebo skratu.
- Používajte len nabíjačku batérií dodanú s vaším výrobkom. Na nabíjanie náhradných batérií BLI od spoločnosti Husqvarna používajte iba nabíjačky QC od spoločnosti Husqvarna.
- Nabíjačku batérií sa nepokúšajte rozoberať.
- Nepoužívajte chybnú alebo poškodenú nabíjačku batérií.
- Nabíjačku batérií nedvíhajte za napájací kábel. Pri odpájaní nabíjačky batérií od sieťovej zásuvky ťahajte za zástrčku. Neťahajte za napájací kábel.
- Udržujte všetky káble a predlžovacie káble mimo dosahu vody, oleja a ostrých hrán. Dbajte na to, aby sa kábel nezachytil vo dverách, plotoch a podobne.
- Nabíjačku batérií nepoužívajte v blízkosti horľavých materiálov alebo materiálov, ktoré spôsobujú koróziu. Skontrolujte, či nabíjačka batérií nie je zakrytá. V prípade výskytu dymu alebo ohňa odpojte zástrčku nabíjačky batérií.
- Batériu nabíjajte len v interiéri na miestach s dobrým prúdením vzduchu a mimo slnečného svetla. Batériu nenabíjajte vonku. Batériu nenabíjajte vo vlhkom prostredí.
- Nabíjačku batérií používajte iba pri teplotách od 5 °C (41 °F) do 40 °C (104 °F). Nabíjačku používajte v prostredí, ktoré je dobre vetrané, suché a bez prachu.
- Do vetracích otvorov nabíjačky batérií nekladajte žiadne predmety.
- Nikdy nepripájajte koncovky nabíjačky batérií ku kovovým predmetom, pretože tak môže nabíjačka skratovať.
- Batérie, ktoré sa nedajú dobíjať, nenabíjajte v nabíjačke batérií ani ich nepoužívajte v zariadení.
- Používajte schválené elektrické zásuvky, ktoré nie sú poškodené.

Prevádzka

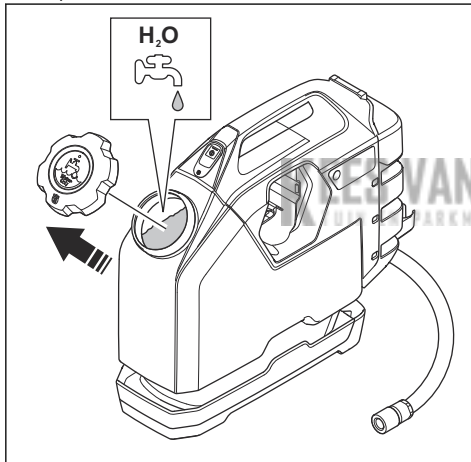
Doplňovanie vody do nádrže na vodu

Poznámka: Do nádrže nalievajte iba vodu. Nelejte do nej žiadnu inú tekutinu.

Poznámka: Neponárajte nádrž na vodu do vody.



1. Zložte uzáver nádrže na vodu.
2. Naplňte nádrž vodou.



Nabíjanie batérie



VAROVANIE: Zaistite, aby batéria, nabíjačka batérií a kontakty na batérii boli čisté a suché. Do nabíjačky nevkładajte špinavú alebo vlhkú batériu.

1. Pripojte nabíjačku batérií k sieťovej zásuvke. Indikátor LED nabíjania raz zablíká.



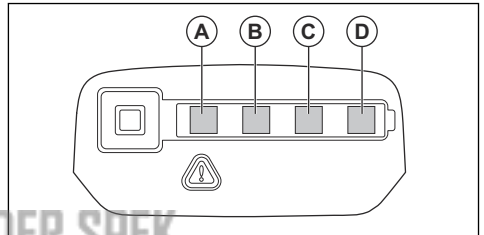
VAROVANIE: Nabíjačku batérií pripájajte iba k sieťovej zásuvke s napätím a frekvenciou uvedenými na výkonnovom štítku.

2. Pripojte akumulátor k nabíjačke akumulátorov. Rozsvieti sa indikátor LED nabíjania.
3. Vyberte batériu z nabíjačky batérií.
4. Vytiahnutím zástrčky odpojte nabíjačku batérií z napájacej zásuvky. Neťahajte za napájací kábel.

Pripojenie akumulátora k nabíjačke akumulátorov

Poznámka: Pred prvým použitím batérie ju nabite. Nová batéria je nabitá iba na 30 %.

1. Uistite sa, že je batéria suchá.
2. Vložte batériu do nabíjačky batérií.
3. Uistite sa, či sa rozsvietilo zelené svetlo nabíjania na nabíjačke akumulátorov. To znamená, že akumulátor je správne pripojený k nabíjačke batérií.
4. Keď svietia všetky diódy LED na batérii, batéria je plne nabitá.



5. Pri odpojení nabíjačky akumulátorov od sieťovej zásuvky ťahajte za zástrčku. Neťahajte za kábel.
6. Vyberte batériu z nabíjačky batérií.

Poznámka: Viac informácií nájdete v časti *Technické údaje na strane 194* a návodoch pre batériu a nabíjačku batérií.

Používanie vstavanej konektivity

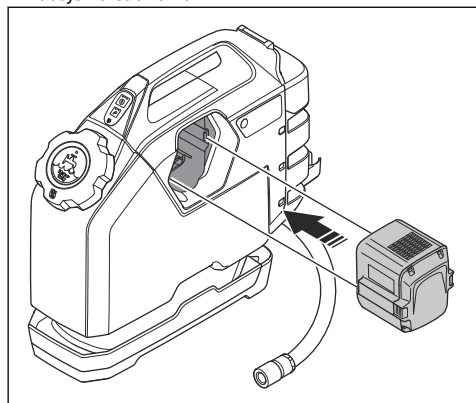
Poznámka: Nasledujúce pokyny sa vzťahujú len na výrobky dodané so zabudovanými možnosťami pripojenia.

Poznámka: Rádiový prenos pomocou funkcie sa aktivuje pri prvom pripojení služby Husqvarna Fleet Services. Vytvorenie tohto pripojenia vyžaduje, aby bolo čerpadlo zapnuté, až kým sa pripájanie nedokončí. Následne bude funkcia zapnutá.

1. Stiahnite si aplikáciu Husqvarna Fleet Services pre iOS alebo Android.
2. Ďalšie informácie nájdete v časti <https://getfleet.husqvarnaccp.com>.

Zapnutie výrobku

1. Vložte batériu do priestoru na batérie. Informácie o schválených batériách nájdete v časti *Technické údaje na strane 194*.



2. Stlačením tlačidla spustenia/zastavenia zapnite výrobok.

Zastavenie výrobku

- Stlačením tlačidla spustenia/zastavenia zastavte výrobok.

Poznámka: Ak sa v nádrži minie voda, čerpadlo sa automaticky vypne.

Údržba

Čistenie batérie



VAROVANIE: Batériu nečistite vodou.

- Svorky batérie čistite stlačeným vzduchom alebo mäkkou a suchou handričkou.
- Očistite povrch batérie jemnou a suchou handričkou.

Riešenie problémov

Riešenie problémov

Problém	Príčina	Riešenie
Indikátor LED na výrobku bliká a výrobok sa nedá spustiť.	Batéria nie je nabitá.	Nabite batériu.
Indikátor LED na výrobku počas prevádzky bliká.	Nízke napätie batérie.	Nabite batériu.
Výrobok po spustení nečerpá vodu, ale čerpadlo je v prevádzke.	Vzduchové bubliny v nádrži čerpadla.	Počkajte minútu a zapnite ho znovu.
	Zablokovaný filter v držiaku čerpadla.	Vyberte a vyčistite čerpadlo.
Výrobok po zapnutí nečerpá vodu a čerpadlo nie je v prevádzke.	Upchanie v čerpadle alebo zablokovaný filter.	Vyberte a vyčistite čerpadlo.
	Zamrznutá voda v čerpadle.	Výrobok umiestnite na teplé miesto a nechajte zamrznutú vodu roztopiť.
Slabý prietok vody zo zariadenia.	Zablokovaný filter v držiaku čerpadla.	Vyberte a vyčistite čerpadlo.

Výrobok je možné používať s niekoľkými rôznymi rozbrusovacími pilami a jadrovými vrtákmi, ktoré sú dostupné na trhu.

Tento výrobok sa neodporúča spolu s vysoko výkonnými zariadeniami, ktoré využívajú silný prietok a vysoký tlak vody, ako sú reťazové pily na betón.

Preprava výrobku

- Počas prepravy výrobok upevnite, aby sa zabránilo poškodeniu a nehodám.
- Pred prepravou výrobku ho vždy zastavte a odpojte napájací kábel.
- Pred prepravou vždy odpojte batériu.

Skladovanie produktu

- Výrobok skladujte v uzamknutom priestore mimo dosahu detí a neoprávnených osôb.
- Výrobok skladujte na suchom mieste.
- Pred uskladnením odstráňte batériu.
- Uistite sa, že teplota nie je nižšia ako -25 °C (-13 °F) a vyššia ako 50 °C (122 °F).

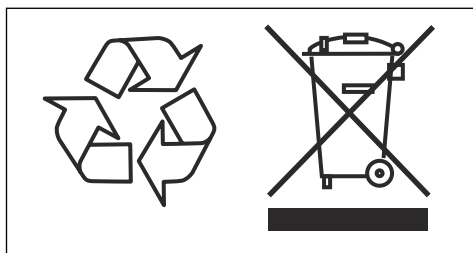
Likvidácia

Symbyly na produkte alebo na obale výrobku označujú, že sa tento výrobok nesmie likvidovať ako domáci odpad. Musí sa odovzdať do príslušnej recyklačnej stanice pre recykláciu elektrických a elektronických zariadení.

Pred odovzdaním do príslušnej recyklačnej stanice odpote propánovú nádrž a vyberte batériu z výrobku. Batériu odovzdajte do príslušnej recyklačnej stanice.

Zaistením správnej likvidácie tohto výrobku pomôžete zabrániť potenciálnemu negatívne mu dopadu na životné prostredie a zdravie ľudí, ktorý by inak mohol byť dôsledkom nesprávnej likvidácie tohto výrobku.

Podrobnejšie informácie o recyklácii tohto výrobku získate na mestskom úrade, od služby zaisťujúcej spracovanie domáceho odpadu alebo v predajni, kde ste výrobok zakúpili.



Technické údaje

Technické údaje

Objem vody, l (gal.)	15 (3,7)
Hmotnosť, prázdna, kg (lb.)	3,9 (8,6)
Rozmery (D x Š x V), mm (palce)	420 x 165 x 460 (16½ x 6½ x 18)
Batéria	Husqvarna lítium-iónová, 36 V
Tlak vody, bar (psi)	1,1 (16)
Hadica, mm (palce)	6 (1/4")
Dĺžka hadice, mm (stopy)	3 (10)

Batériu používajte v rozmedzí teploty od -10° C (14° F) do 40° C (104° F).

Vstavaná konektivita

Rádiové spektrum technológie BLE	
Frekvenčné pásma pre nástroj, GHz	2 402 – 2 480
Maximálny prenášaný rádiový výkon, dBm/mW	4/2,5

Kees van der Spek
TUIN EN PARKMACHINES • TER AAR

Accessories

Recommended batteries and chargers for the product

Batteries
BLi100
BLi200
BLi300
40-B140X
40-B220X
40-B330X
Chargers
QC 80
40-C80

Vyhlásenie o zhode

Vyhlásenie o zhode EÚ

HCP-WT15i-1

My, spoločnosť **Husqvarna AB**, SE-561 82 Huskvarna, ŠVÉDSKO, tel.: +46-36-146500, vyhlasujeme s plnou zodpovednosťou, že výrobok:

Popis	Vodné čerpadlo
Značka	Husqvarna
Typ/model	WT 15i
Identifikácia	Výrobné čísla od roku 2021 a novšie

plne spĺňa nasledujúce smernice a nariadenia EÚ:

Smernice/Nariadenia	Popis
2006/42/EÚ	„o strojových zariadeniach“
2014/53/EÚ	„o rádiových zariadeniach“
2011/65/EÚ	„o obmedzení používania určitých nebezpečných látok“

a že sa pri ňom uplatňujú nasledujúce harmonizované normy a/alebo technické špecifikácie:

- EN ISO 12100:2010
- EN 60335-1:2012+AC:2014+A11:2014+A13:2017+A1:2019+A14:2019+A2:2019
- EN 60335-2-41:2003/A1:2004/A2:2010
- EN 55014-1:2017
- EN 55014-2:2015
- ETSI EN 300 328 verzia 2.1.1
- ETSI EN 301 489-1 verzia 2.2.0
- ETSI EN 301 489-17 verzia 3.2.0

Partille 2021-06-14



Erik Silfverberg

Riaditeľ pre výskum a vývoj

Rezanie a vŕtanie do betónu a vybavenie

Husqvarna AB, divízia stavebníctva (Construction Division)

Zodpovedný za technickú dokumentáciu



VSEBINA

Uvod.....	196	Transport skladiščenje in odstranitev.....	202
Varnost.....	198	Tehnični podatki.....	203
Delovanje.....	199	Accessories.....	203
Vzdrževanje.....	201	Izjava o skladnosti.....	204
Odpravljanje težav.....	201		

Uvod

Opis izdelka

Izdelek je rezervoar za vodo, ki se uporablja skupaj z električnimi orodji Husqvarna. Za več informacij glejte navodila za uporabo električnega orodja.

Na voljo sta dva modela tega izdelka. 1 model ima vdelano povezljivost, 1 model pa nima vdelane povezljivosti. Oglejte si razdelek *Vdelana povezljivost na strani 196*.

Vdelana povezljivost

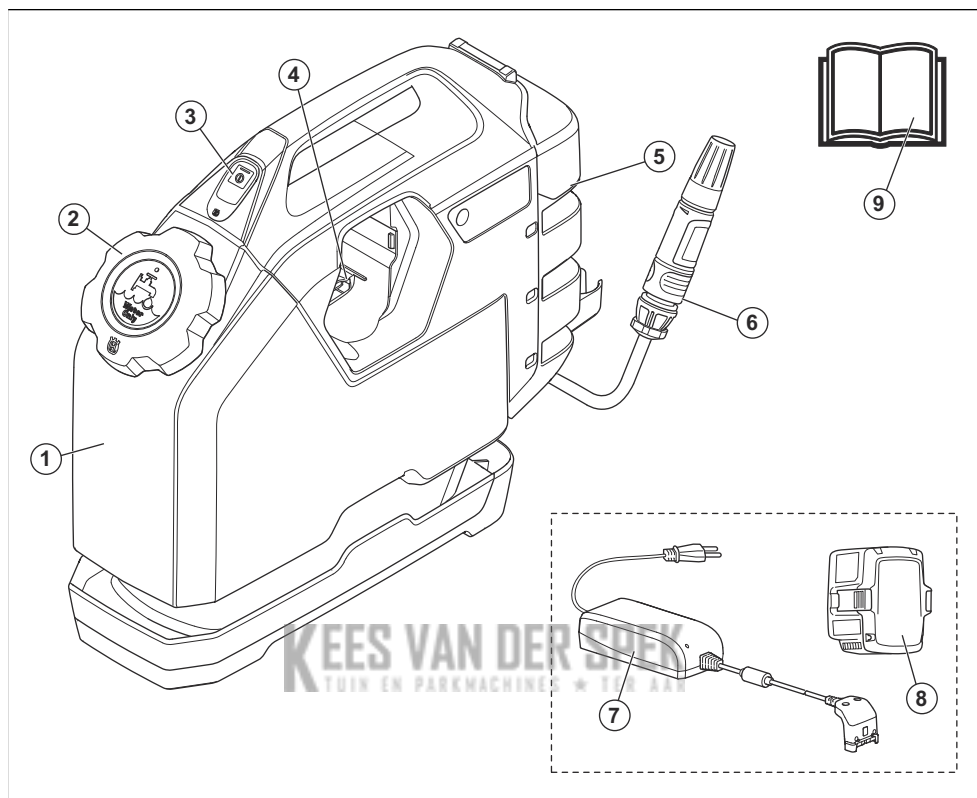
Husqvarna Fleet Services™ je rešitev upravljanja v oblaku, ki upravljavcu skupine strojev omogoča pregled nad vsemi izdelki, ki so povezani prek vgrajenih ali

poprodajnih senzorjev. Senzorji beležijo podatke, kot so avtonomija, servisni intervali in še več. Za več informacij o Husqvarna Fleet Services™ prenesite aplikacijo Husqvarna Fleet Services za iOS ali Android na povezavi <https://apps.apple.com/se/app/husqvarna-fleet-services/id1334672726> ali <https://play.google.com/store/apps/details?id=com.husqvarna.hfsmobile&hl=en>.

Izdelki z vdelano povezljivostjo so povezani prek vdelanega senzorja Husqvarna Fleet Services™, ki imajo BLE technology radio spectrum. Za dodatne informacije o uporabi izdelka glejte *Uporaba vdelane povezljivosti na strani 200*. Za informacije o Bluetooth Low Energy (BLE) glejte *Vdelana povezljivost na strani 203*.

KEES VAN DER SPEK
TUIN EN PARKMACHINES * TER AAR

Pregled izdelka



1. Rezervoar za gorivo
2. Pokrovček rezervoarja za vodo
3. Gumb za vklop/izklop
4. Reža za baterijo
5. Prostor za shranjevanje
6. Sesalni nastavek
7. Baterijski polnilnik (dodatna oprema)
8. Baterija (dodatna oprema)
9. Navodila za uporabo

Simboli na izdelku



Pred uporabo tega izdelka morate pazno prebrati navodila za uporabo ter jih razumeti.



Izdelek je skladen z veljavnimi direktivami ES.



Izdelek je v skladu z veljavnimi direktivami Avstralije in Nove Zelandije o elektromagnetni združljivosti.



Kitajski simbol za okolju prijazno obdobje uporabe RoHS (EFUP).



Izdelek ali embalaža izdelka ne spadata med gospodinske odpadke. Treba ga je reciklirati v zbirnem centru za reciklažo električne in elektronske opreme.

Opomba: Ostali znaki in nalepke na izdelku se nanašajo na specifične zahteve glede certifikatov za določene trge.

Simboli na izdelku



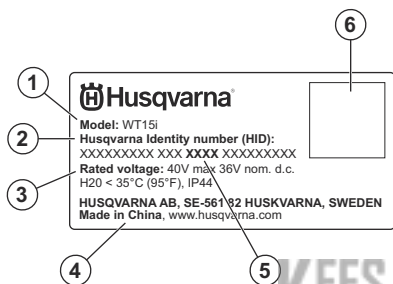
Pred uporabo tega izdelka morate pozorno prebrati navodila za uporabo ter jih razumeti.



Izdelek ali embalaža izdelka ne spadata med gospodinjske odpadke. Treba ga je reciklirati v zbirnem centru za reciklažo električne in elektronske opreme.

Opomba: Ostali znaki in nalepke na izdelku se nanašajo na specifične zahteve glede certifikatov za določene trge.

Tipska ploščica



KEES VAN DER SPEK
TUIN EN PARKMACHINES • TER AAR

1. Model
2. Identiteta izdelka
3. Nazivna napetost
4. Proizvajalec
5. **Leto izdelave**
6. Koda QR

Škoda izdelka

Za škodo na izdelku ne odgovarjamo, če:

- Izdelek ni pravilno popravljen.
- Izdelek je popravljen z deli, ki jih ni izdelal ali odobril proizvajalec.
- Na izdelku je nameščena dodatna oprema, ki je ni izdelal ali odobril proizvajalec.
- Izdelek ni bil popravljen v pooblaščenem servisnem centru ali pri pooblaščenem organu.

Varnost

Varnostne definicije

Opozorila, svarila in opombe opozarjajo na posebej pomembne dele priročnika.



OPOZORILO: Se uporabi, če obstaja nevarnost telesne poškodbe ali smrti uporabnika ali opazovalcev ob neupoštevanju navodil v tem priročniku.



POZOR: Se uporabi, če obstaja nevarnost poškodbe izdelka, drugih materialov ali okolice ob neupoštevanju navodil v tem priročniku.

Opomba: Se uporabi za podajanje podrobnejših informacij, potrebnih v dani situaciji.

Splošna varnostna navodila



OPOZORILO: Pred uporabo izdelka preberite navodila v povezavi z opozorili v nadaljevanju.

- Preberite ta navodila za uporabo skupaj z navodili za uporabo električnega orodja.
- Pred uporabo izdelka morate prebrati in razumeti obe navodili za uporabo.
- Uporabljajte osebno zaščitno opremo. Zaščitna oprema, na primer protiprašna maska, čevlji z nedrsečimi podplati, čelada ali ščitniki za sluh, uporabljena v pravih okoliščinah, zmanjšuje nevarnost telesnih poškodb.
- Izdelka ne izpostavljajte dežju ali visoki vlagi.
- Izdelka ne čistite z visokotlačnim čistilnikom, saj lahko voda zaide v električni sistem in poškoduje izdelek.
- Ta stroj ni namenjen uporabi s strani osebe (vključno z otroci) z omejenimi telesnimi, zaznavalnimi ali duševnimi sposobnostmi ali osebe z nezadostnimi izkušnjami in znanjem, razen če jih pri uporabi nadzoruje ali jim o uporabi svetuje oseba, ki je

odgovorna za njihovo varnost. Otroci se s strojem ne smejo igrati.

Battery safety



OPOZORILO: Read the warning instructions that follow before you use the product.

- Only use the batteries that we recommend for your product.
 - Use only original batteries for this product. There is a risk of explosion if the batteries are replaced with a battery of incorrect type. Speak to your dealer for more information.
 - Use batteries that are rechargeable as a power supply for the related Husqvarna products only. To prevent injury, do not use the battery as a power supply for other devices.
 - Risk of electrical shock. Do not connect the battery terminals to keys, screws or other metal. This can cause a short circuit of the battery.
 - If the battery leaks, do not let the liquid touch your body or eyes. If you have touched the liquid, clean the area with a large quantity of water and get medical aid.
 - Do not use batteries that are non-rechargeable.
 - Do not do modifications to the battery.
 - Do not put objects into the air slots of the battery.
 - Keep the battery away from sunlight, heat or open flame. The battery can cause an explosion and cause burns and/or chemical burns.
 - Keep the battery away from rain and wet conditions.
 - Keep the battery away from microwaves and high pressure.
 - Do not try to disassemble or break the battery.
 - Use the battery in temperatures between -10 °C/14 °F and 40 °C/104 °F.
 - Do not clean the battery with water. Refer to *Čiščenje baterije na strani 201*.
 - Do not use damaged battery or battery that does not operate correctly.
 - Keep batteries in storage away from metal objects such as nails, screws or jewelry.
 - Keep the battery away from children.
- Nevarnost električnega udara ali kratkega stika, če ne upoštevate varnostnih navodil.
 - Ne uporabljajte polnilnikov, ki niso bili priloženi izdelku. Za polnjenje nadomestnih baterij BLi družbe Husqvarna uporabljajte samo polnilnike QC družbe Husqvarna.
 - Polnilnika baterije ne poskušajte razstaviti.
 - Ne uporabljajte poškodovanega ali pokvarjenega polnilnika baterije.
 - Polnilnika baterije ne dvigujte za napajalni kabel. Polnilnik baterije odklopite iz stenske vtičnice tako, da povlečete vtič. Nikoli ne vlecite za napajalni kabel.
 - Pazite, da kabli in kabelski podaljški ne pridejo v stik z vodo, oljem in ostrimi robovi. Kabel ne sme biti zataknen med vrata ali za ograje oziroma podobne predmete.
 - Polnilnika baterije ne uporabljajte v bližini gorljivih materialov ali materialov, ki povzročajo korozijo. Pazite, da polnilnik baterije ni pokrit. V primeru dima ali požara izvlecite vtič polnilnika baterije.
 - Baterijo polnite le v zaprtih prostorih z dobrim prezračevanjem in zaščito pred neposrednim soncem. Baterije ne polnite na prostem. Baterijske enote ne polnite v stiku z vodo ali vlago.
 - Polnilnik baterije uporabljajte samo v okolju s temperaturami med 5 °C (41 °F) in 40 °C (104 °F). Polnilnik uporabljajte v dobro prezračenem, suhem in brezprašnem okolju.
 - V zračne reže polnilnika baterije ne vstavljajte predmetov.
 - Poli polnilnika baterije se ne smejo dotikati kovinskih predmetov, ker lahko to povzroči kratki stik.
 - Ne polnite baterij, ki niso primerne za večkratno polnjenje, in jih ne vstavljajte v stroj.
 - Uporabljajte nepoškodovane in odobrene omrežne vtičnice.

Varna uporaba polnilnika baterije



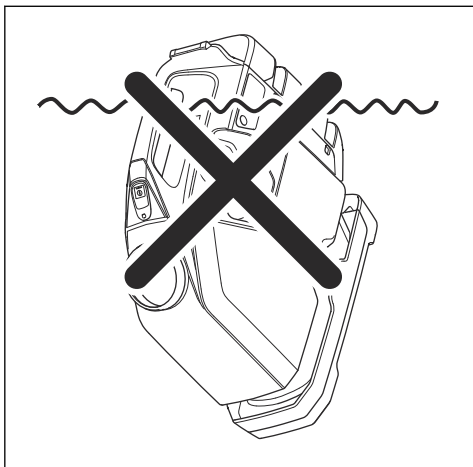
OPOZORILO: Preberite vsa varnostna opozorila in navodila. Neupoštevanje opozoril in navodil lahko povzroči električni udar, požar in/ali resno poškodbo.

Delovanje

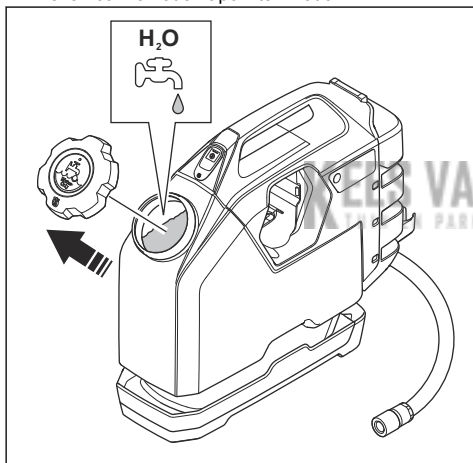
Polnjenje rezervoarja za gorivo

Opomba: V rezervoar vodo nalijte samo vodo. V rezervoar za vodo ne nalivajte nobene druge tekočine.

Opomba: Rezervoarja za vodo ne potaplajte v vodo.



1. Odstranite pokrovček rezervoarja za vodo.
2. Rezervoar za vodo napolnite z vodo.



Polnjenje baterije



POZOR: Poskrbite, da ostanejo baterija, baterijski polnilnik in poli na bateriji čisti in suhi. Če sta prisotna vlaga ali umazanija, v baterijski polnilnik ne vstavljajte baterije.

1. Priključite baterijski polnilnik v vtičnico. Indikator polnjenja enkrat utripne.



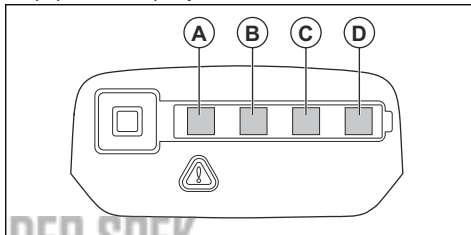
POZOR: Baterijski polnilnik priklopite samo na vtičnico z napetostjo in frekvenco, ki sta navedeni na tipski ploščici.

2. Baterijo priključite na baterijski polnilnik. Zasveti indikator polnjenja.
3. Odstranite baterijo iz polnilnika.
4. Izvlecite napajalni priključek, da odklopite baterijski polnilnik iz električne vtičnice. Nikoli ne vlecite za napajalni kabel.

Priključitev baterije na polnilnik

Opomba: Pred prvo uporabo v celoti napolnite baterijo. Nova baterija je napolnjena samo 30-odstotno.

1. Prepričajte se, da je baterija suha.
2. Baterijo vstavite v polnilnik baterije.
3. Na polnilniku baterije mora zasvetiti zeleni indikator polnjenja. To pomeni, da je baterija pravilno povezana s polnilnikom baterije.
4. Ko svetijo vsi indikatorji LED na bateriji, je baterija popolnoma napolnjena.



5. Odklopite polnilnik baterije iz stenske vtičnice tako, da izvlečete vtič. Ne vlecite kabla.
6. Odstranite baterijo iz polnilnika.

Opomba: Za več informacij si oglejte *Tehnični podatki na strani 203* ter navodila za uporabo baterije in polnilnika baterije.

Uporaba vdelane povezljivosti

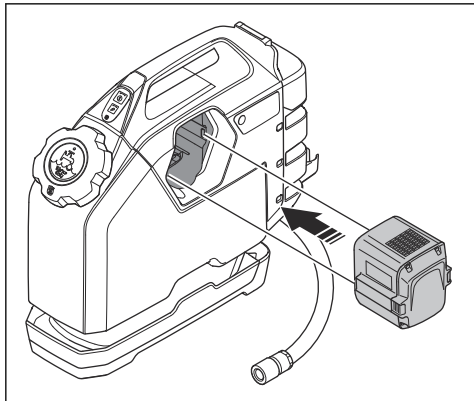
Opomba: Naslednja navodila veljajo samo za izdelke, dobavljene z vdelano povezljivostjo.

Opomba: Radijski prenos prek funkcije bo omogočen, ko boste prvič vzpostavili povezavo Husqvarna Fleet Services. Za vzpostavitev te povezave mora biti črpalka vklopljena, dokler povezava ni končana. Po tem je funkcija vklopljena.

1. V aplikaciji iOS ali Android prenesite Husqvarna Fleet Services.
2. Za dodatne informacije obiščite <https://getfleet.husqvarnacp.com>.

Zagon izdelka

1. Baterijo vstavite v predalček za baterijo. Za ustrezne baterije si oglejte *Tehnični podatki na strani 203*.



2. Za zagon izdelka pritisnite gumb za vklop/izklop.

Izklop izdelka

- Pritisnite gumb za vklop/izklop, da izklopite izdelek.

Opomba: Črpalka se izklopi samodejno, če v rezervoarju zmanjka vode.

Vzdrževanje

Čiščenje baterije



POZOR: Baterije nikoli ne čistite z vodo.

- Pola baterije očistite s stisnjenim zrakom ali za čiščenje uporabite mehko in suho krpo.
- Zunanjo površino baterije očistite s čisto in suho krpo.

Odpravljanje težav

Odpravljanje težav

Težava	Vzrok	Rešitev
Indikator LED na izdelku utripa in izdelek se ne zažene.	Baterija ni napolnjena.	Zamenjajte baterijo.
Indikator LED na izdelku utripa med delovanjem.	Nizka napetost baterije.	Zamenjajte baterijo.
Izdelek ob zagonu ne črpa vode, vendar črpalka deluje.	Zračni mehurček v rezervoarju črpalke.	Počakajte minuto in znova zaženite.
	Zamašen filter v nosilcu črpalke.	Odstranite in očistite črpalko.
Izdelek ob zagonu ne črpa vode in črpalka ne deluje.	Blokada v črpalci ali zamašen filter.	Odstranite in očistite črpalko.
	Zmrznjena voda v črpalci.	Izdelek postavite na toplo mesto in počakajte, da se zamrznjena voda stopi.
Nizek pretok vode iz naprave.	Zamašen filter v nosilcu črpalke.	Odstranite in očistite črpalko.

Izdelek je namenjen za uporabo s številnimi različnimi brusilnimi rezalniki in jedrnimi vrtalniki na tržišču.

Ta izdelek ni priporočljiv za visokozmogljive izdelke, ki uporabljajo visok pretok in tlak vode, kot na primer za motorne žage za beton.

Transport skladiščenje in odstranitev

Prevoz izdelka

- Med transportom izdelek pritrdite, da omejite nevarnost škode in nesreč.
- Pred prestavljanjem izdelek vedno zaustavite in izklopite napajalni kabel.
- Pred prevozom obvezno odstranite baterijo.

Skladiščenje izdelka:

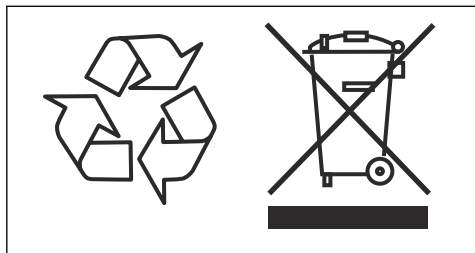
- Izdelek skladiščite v zaklenjenem prostoru, tako da otroci ali osebe, ki niso primerne za rokovanje z izdelkom, do izdelka ne morajo dostopati.
- Izdelek skladiščite na suhem mestu.
- Pred skladiščenjem vedno odstranite baterijo!
- Temperatura ne sme biti nižja od $-25\text{ }^{\circ}\text{C}$ ($-13\text{ }^{\circ}\text{F}$) in višja od $50\text{ }^{\circ}\text{C}$ ($122\text{ }^{\circ}\text{F}$).

Odstranitev

Simboli na izdelku ali njegovi embalaži opozarjajo, da izdelka ne smete obravnavati kot gospodinjstvega odpadka. Odnesti ga je treba v ustrezno zbirališče, kjer bodo poskrbeli za recikliranje električnih in elektronskih naprav.

Pred predajo v ustrezno postajo za recikliranje morate odklopiti plinsko jeklenko in odstraniti baterijo iz izdelka. Baterijo odpeljite v ustrezni zbirni center za reciklažo.

Z zagotavljanjem pravilne obravnave izdelka boste pomagali preprečiti njegov morebiten škodljiv učinek na okolje in ljudi, do katerega bi lahko prišlo, kot posledica nepravilnega upravljanja z odpadki. Podrobnejše informacije o recikliranju tega izdelka lahko dobite v svoji občini, v komunalnem podjetju ali v trgovini, kjer ste ga kupili.



Tehnični podatki

Tehnični podatki

Prostornina vode, l (gal)	15 (3,7)
Teža, prazna, kg (lb)	3,9 (8,6)
Mere (D x Š x V), mm (palci)	420 x 165 x 460 (16½ x 6½ x 18)
Baterija	litij-ionska Husqvarna, 36 V
Vodni tlak, bar (psi)	1,1 (16)
Cev, mm (inch)	6 (1/4")
Dolžina cevi, mm (čevlji)	3 (10)

Baterijo uporabljajte v okolju s temperaturami med – 10 °C (14 °F) in 40 °C (104 °F).

Vdelana povezljivost

Radiojski spekter tehnologije BLE	
Frekvenčni pasovi za orodje v GHz	2,402–2,480
Največja radiofrekvenčna moč oddajanja v dBm/mW	4/2,5

Accessories

Recommended batteries and chargers for the product

Batteries
BLi100
BLi200
BLi300
40-B140X
40-B220X
40-B330X
Chargers
QC 80
40-C80

Izjava o skladnosti

Izjava EU o skladnosti

HCP-WT15i-1

Mi, **Husqvarna AB**, SE--561 82 Huskvarna, ŠVEDSKA,
tel: +46-36-146500, izjavljamo na lastno odgovornost,
da je izdelek:

Opis	Vodna črpalka
Znamka	Husqvarna
Vrsta/model	WT 15i
Identifikacija	Serijske številke od letnika 2021 dalje

v celoti skladen z naslednjimi direktivami in uredbami
EU:

Direktiva/uredba	Opis
2006/42/EU	»o strojih«
2014/53/EU	"v zvezi z radijsko opremo"
2011/65/EU	o omejitvi uporabe določenih nevarnih snovi

in so pri tem v veljavi naslednji usklajeni standardi in/ali
tehnične specifikacije:

- EN ISO 12100:2010
- EN 60335-1:2012+AC:2014+
A11:2014+A13:2017+A1:2019+A14:2019+A2:2019
- EN 60335-2-41:2003/A1:2004/A2:2010
- EN 55014-1:2017
- EN 55014-2:2015
- ETSI EN 300 328 V2.1.1
- ETSI EN 301 489-1 V2.2.0
- ETSI EN 301 489-17 V3.2.0

Partille 2021-06-14



Erik Silfverberg

Direktor oddelka za raziskave in razvoj

Rezanje in vrtanje betona ter oprema

Husqvarna AB, Oddelek za gradbeništvo

Odgovorni za tehnično dokumentacijo



Sadržaj

Uvod.....	205	Transport, skladištenje i odlaganje.....	211
Bezbednost.....	207	Tehnički podaci.....	212
Rukovanje.....	209	Accessories.....	212
Održavanje.....	210	Deklaracija o usaglašenosti.....	213
Rešavanje problema.....	211		

Uvod

Opis proizvoda

Proizvod je rezervoar za vodu, koji se koristi sa Husqvarna električnim alatima. Pogledajte korisničko uputstvo električne alatke za više informacija.

Postoje 2 modela ovog proizvoda. 1 model ima ugrađenu opciju povezivanja, pogledajte *Ugrađene funkcije za povezivanje na stranici 205*, a 1 model nema ugrađenu opciju povezivanja.

Ugrađene funkcije za povezivanje

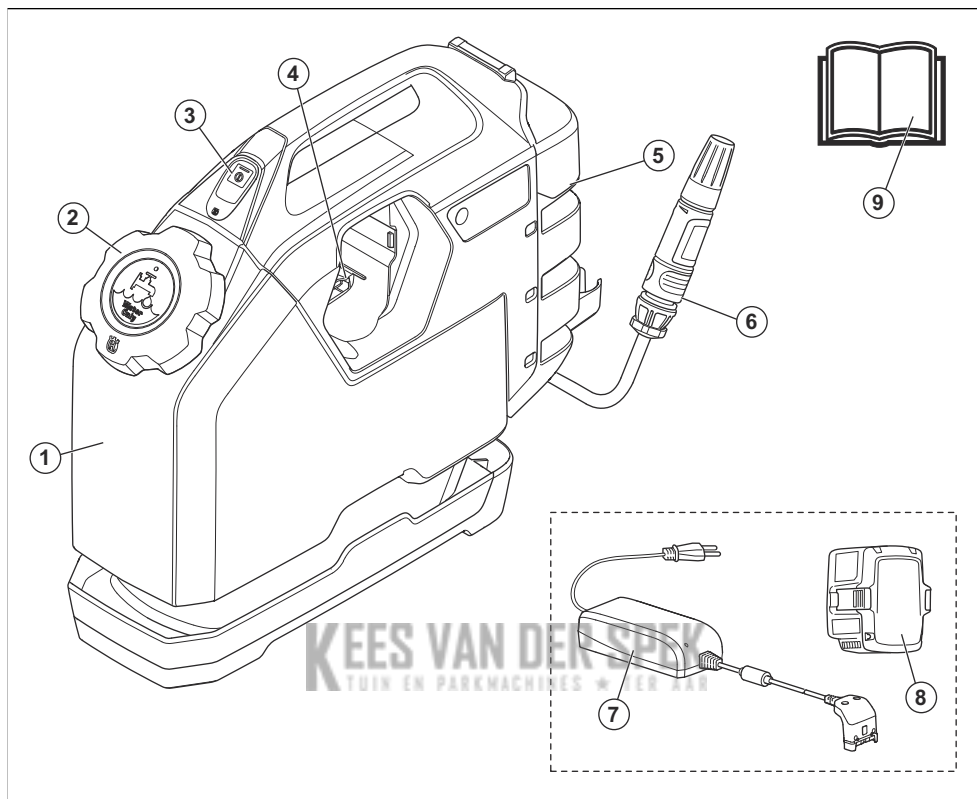
Husqvarna Fleet Services™ je rešenje za upravljanje svojinom u klauđu koje menadžeru flote pruža pregled svih proizvoda koji su povezani, bilo preko ugrađenih ili preko dokupljenih senzora. Senzori

evidentiraju podatke, kao što su vreme rada, intervali servisiranja i drugo. Za više informacija o proizvodu Husqvarna Fleet Services™, preuzmite aplikaciju Husqvarna Fleet Services za iOS ili Android na <https://apps.apple.com/se/app/husqvarna-fleet-services/id1334672726> ili <https://play.google.com/store/apps/details?id=com.husqvarna.hfsmobile&hl=en>.

Proizvodi sa ugrađenim funkcijama za povezivanje povezuju se preko ugrađenog Husqvarna Fleet Services™ senzora koji ima BLE technology radio spectrum. Više informacija o tome kako se koristi potražite u odeljku *Korišćenje ugrađenih funkcija za povezivanje na stranici 210*. Za više informacija o Bluetooth Low Energy (BLE), pogledajte *Ugrađene funkcije za povezivanje na stranici 212*.

KEES VAN DER SPEK
TUIN EN PARKMACHINES • TER AAR

Pregled proizvoda



1. Rezervoar za vodu
2. Poklopac rezervoara za vodu
3. Dugme Start/Stop
4. Otvor za baterije
5. Memorijski prostor
6. Nastavak
7. Punjač akumulatora (oprema)
8. Akumulator (oprema)
9. Korisničko uputstvo

Simboli na proizvodu



Pre korišćenja proizvoda pažljivo pročitajte uputstvo i budite sigurni da ste ga razumeli.



Ovaj proizvod je u saglasnosti sa važećim direktivama EZ.



Proizvod je usaglašen sa važećim propisima o elektromagnetnoj kompatibilnosti u Australiji i Novom Zelandu.



RoHS simbol ekološki prikladnog perioda upotrebe (EFUP) za Kinu.



Ovaj proizvod ili pakovanje ne treba tretirati kao kućni otpad. Reciklirajte ga na lokaciji za recikliranje električne i elektronske opreme.

Napomena: Ostali simboli/nalepnice koji su navedeni na proizvodu važe za specifične zahteve sertifikata na određenim tržištima.

Simboli na proizvodu



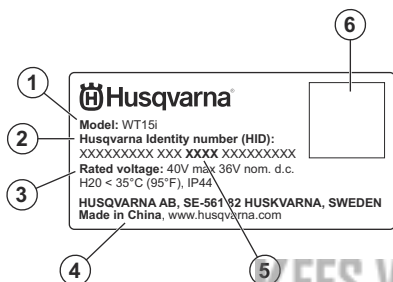
Pre korišćenja proizvoda pažljivo pročitajte uputstvo i budite sigurni da ste ga razumeli.



Ovaj proizvod ili pakovanje ne treba tretirati kao kućni otpad. Reciklirajte ga na lokaciji za recikliranje električne i elektronske opreme.

Napomena: Ostali simboli/nalepnice koji su navedeni na proizvodu važe za specifične zahteve sertifikata na određenim tržištima.

Pločica sa oznakom tipa



1. Model
2. Identitet proizvoda
3. Nominalni napon
4. Proizvođač
5. **Godina proizvodnje**
6. QR kôd

Oštećenje proizvoda

Nismo odgovorni za oštećenja proizvoda u sledećim slučajevima:

- proizvod je popravljen na pogrešan način
- proizvod je popravljen korišćenjem delova koji nisu napravljeni ili odobreni od strane proizvođača
- proizvod ima opremu koja ne potiče ili nije odobrena od strane proizvođača
- proizvod nije popravljen u ovlašćenom servisnom centru ili od strane ovlašćenog stručnjaka

Bezbednost

Bezbednosne definicije

Upozorenja, mere opreza i napomene se koriste da ukažu na naročito važne delove korisničkog uputstva.



UPOZORENJE: Koristi se ako, usled nepoštovanja uputstava, postoji rizik od nastanka telesnih povreda ili smrti kod rukovaoca ili prisutnih osoba.



OPREZ: Koristi se ako, usled nepoštovanja uputstava, postoji rizik od nastanka oštećenja na proizvodu, drugim materijalima ili susjednim oblastima.

Napomena: Koristi se za pružanje više informacija koje su neophodne u datoj situaciji.

Opšta bezbednosna uputstva



UPOZORENJE: Pročitajte upozoravajuća uputstva koja slede pre korišćenja proizvoda.

- Pročitajte korisničko uputstvo i korisničko uputstvo električne alatke.
- Treba da pročitate i razumete 2 korisnička uputstva pre rada proizvodom.
- Koristite ličnu zaštitnu opremu. Zaštitna oprema poput zaštitne maske od prašine, sigurnosnih neklizajućih cipela, šlema ili zaštite sluha koja se koristi u odgovarajućim uslovima smanjuje telesne povrede.
- Nemojte izlagati proizvod kiši ili vlazi.
- Ne perite proizvod peračem pod visokim pritiskom, jer voda može da uđe u električni sistem i ošteti proizvod.
- Uređaj ne bi trebalo da koriste osobe (uključujući decu) ograničenih fizičkih, čulnih ili mentalnih sposobnosti, ili osobe kojima nedostaje znanje i iskustvo, osim ako ih osoba odgovorna za njihovu bezbednost ne nadgleda ili im ne da uputstva koja

se tiču korišćenja uređaja. Potrebno je vršiti stalni nadzor nad decom da biste bili sigurni da se ne igraju sa uređajem.

Battery safety



UPOZORENJE: Read the warning instructions that follow before you use the product.

- Only use the batteries that we recommend for your product.
 - Use only original batteries for this product. There is a risk of explosion if the batteries are replaced with a battery of incorrect type. Speak to your dealer for more information.
 - Use batteries that are rechargeable as a power supply for the related Husqvarna products only. To prevent injury, do not use the battery as a power supply for other devices.
 - Risk of electrical shock. Do not connect the battery terminals to keys, screws or other metal. This can cause a short circuit of the battery.
 - If the battery leaks, do not let the liquid touch your body or eyes. If you have touched the liquid, clean the area with a large quantity of water and get medical aid.
 - Do not use batteries that are non-rechargeable.
 - Do not do modifications to the battery.
 - Do not put objects into the air slots of the battery.
 - Keep the battery away from sunlight, heat or open flame. The battery can cause an explosion and cause burns and/or chemical burns.
 - Keep the battery away from rain and wet conditions.
 - Keep the battery away from microwaves and high pressure.
 - Do not try to disassemble or break the battery.
 - Use the battery in temperatures between -10 °C/14 °F and 40 °C/104 °F.
 - Do not clean the battery with water. Refer to *Čišćenje akumulatora na stranici 210*.
 - Do not use damaged battery or battery that does not operate correctly.
 - Keep batteries in storage away from metal objects such as nails, screws or jewelry.
 - Keep the battery away from children.
- Opasnost od strujnog udara ili kratkog spoja ako se ne poštuju bezbednosne mere.
 - Ne koristite druge punjače baterija osim onog namenjenog za proizvod. Koristite samo Husqvarna QC punjače kad punite Husqvarna zamenske baterije BLi.
 - Nemojte pokušavati da rasklopite punjač akumulatora.
 - Nemojte koristiti defektan ili oštećen punjač akumulatora.
 - Nemojte podizati punjač akumulatora za kabl za napajanje. Da biste iskopčali punjač akumulatora sa mrežne utičnice, povucite utikač. Ne vucite kabl za napajanje.
 - Držite sve kablove i produžne kablove dalje od vode, ulja i oštih ivica. Uverite se da kabl nije priklješten vratima, ogradom ili sličnim stvarima.
 - Nemojte koristiti punjač akumulatora u blizini zapaljivih materijala ili materijala koji mogu da izazovu koroziju. Uverite se da punjač baterija nije pokriven. Izvucite utikač kabla iz punjača akumulatora ako se pojave dim ili vatra.
 - Baterije punite samo u zatvorenom prostoru u prostoriji sa dobrom ventilacijom i podalje od sunčeve svetlosti. Nemojte puniti baterije na otvorenom. Nemojte puniti akumulator u vlažnim uslovima.
 - Koristite punjač za baterije samo na temperaturama između 5 °C (41 °F) i 40 °C (104 °F). Punjač koristite u okruženju koje je dobro provetreno, suvo i bez prašine.
 - Nemojte stavljati predmete u proreze za vazduh punjača baterija.
 - Nemojte povezivati terminale punjača na metalne predmete jer tako možete da ga kratko spojite.
 - Nemojte puniti baterije za jednokratnu upotrebu u punjaču baterija i nemojte ih koristiti u uređaju.
 - Koristite odobrene i neoštećene utičnice za strujnu mrežu.

Bezbedna upotreba punjača akumulatora



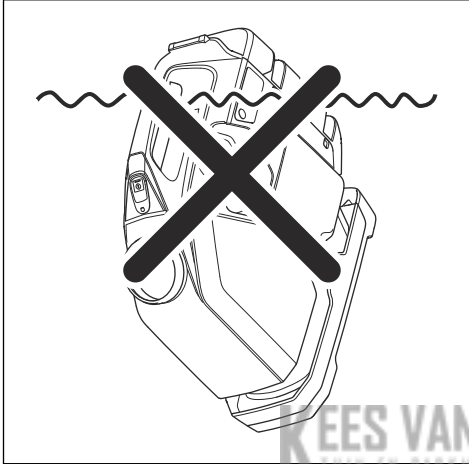
UPOZORENJE: Pročitajte bezbednosna upozorenja i uputstva u celosti. Nepoštovanje upozorenja i uputstava može da dovede do strujnog udara, požara i/ili teških povreda.

Rukovanje

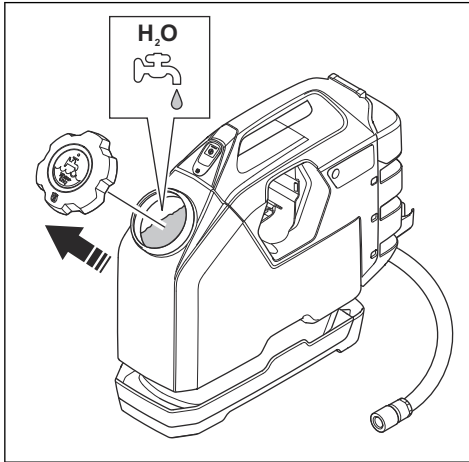
Punjenje rezervoara za vodu

Napomena: U rezervoar sipajte samo vodu. U rezervoar za vodu ne sipajte druge tečnosti.

Napomena: Nemojte potapati rezervoar u vodu.



1. Uklonite poklopac rezervoara za vodu.
2. Napunite rezervoar za vodu vodom.



Punjenje akumulatora



OPREZ: Uverite se da su akumulator, punjač akumulatora i terminali na akumulatoru čisti i suvi. Nemojte stavljati akumulator u punjač akumulatora ako je zaprljan ili vlažan.

1. Povežite punjač akumulatora na strujnu utičnicu. LED lampica punjenja trepće jedanput.



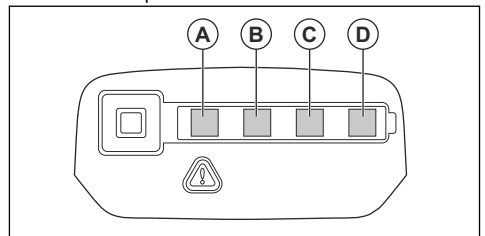
OPREZ: Povežite punjač akumulatora na strujnu utičnicu čiji su napon i frekvencija naznačeni na pločici tipa.

2. Stavite akumulator na punjač akumulatora. LED lampica punjenja se uključuje.
3. Izvadite akumulator iz punjača akumulatora.
4. Povucite strujni utikač da biste isključili punjač akumulatora sa strujne utičnice. Ne vucite kabl za napajanje.

Da biste povezali akumulator na punjač akumulatora

Napomena: Napunite akumulator pre prvog korišćenja. Novi akumulator je napunjen samo 30%.

1. Uverite se da je akumulator suv.
2. Stavite akumulator punjač akumulatora.
3. Proverite se da li se zeleno svetlo punjenja na punjaču uključilo. To znači da je baterija pravilno postavljena u punjač baterije.
4. Baterija je potpuno napunjena kada na njoj svetle sve LED lampice.



5. Da biste iskopčali punjač akumulatora sa mrežne utičnice, povucite utikač. Nemojte vući za kabl.
6. Izvadite akumulator iz punjača akumulatora.

Napomena: Pogledajte *Tehnički podaci na stranici 212* i priručnike akumulatora i punjača akumulatora za više informacija.

Korišćenje ugrađenih funkcija za povezivanje

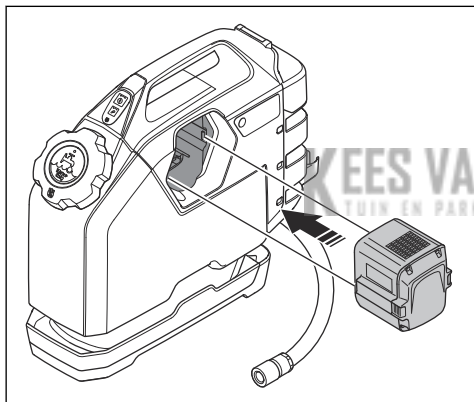
Napomena: Ova uputstva važe samo za proizvode sa ugrađenim funkcijama za povezivanje.

Napomena: Radio-transmisije koje potiču od funkcije će biti omogućene kad se prvi put povežete na Husqvarna Fleet Services. Da biste ostvarili tu vezu, pumpa mora da bude uključena dok se veza ne uspostavi. Funkcija će biti aktivna posle toga.

1. Preuzmite aplikaciju Husqvarna Fleet Services za iOS ili Android.
2. Pogledajte <https://getfleet.husqvarnacp.com> za više informacija.

Pokretanje proizvoda

1. Stavite akumulator u nosač akumulatora. Za listu odobrenih akumulatora konsultujte *Tehnički podaci na stranici 212*.



2. Pritisnite dugme start/stop da biste pokrenuli proizvod.

Zaustavljanje proizvoda

- Pritisnite dugme start/stop da biste zaustavili proizvod.
-

Napomena: Pumpa se automatski isključuje ako nestane vode u rezervoaru

Održavanje

Čišćenje akumulatora



OPREZ: Nemojte čistiti akumulator vodom.

- Očistite terminale akumulatora komprimovanim vazduhom ili pomoću meke i suve krpe.
- Očistite spoljnu površinu akumulatora mekom i suvom krpom.

Rešavanje problema

Rešavanje problema

Problem	Uzrok	Rešenje
LED na proizvodu trepće i proizvod se ne pokreće.	Akumulator nije napunjen.	Napunite bateriju.
LED na proizvodu trepće tokom rada.	Nizak napon akumulatora.	Napunite bateriju.
Uređaj ne pumpa vodu kad se pokrene, ali pumpa radi.	Mehurići vazduha u kućištu pumpe.	Sačekajte 1 minut i pokrenite je ponovo.
	Blokiran filter u držaču pumpe.	Uklonite i očistite pumpu.
Uređaj ne pumpa vodu kad se pokrene, i pumpa ne radi.	Blokada u pumpi ili blokiran filter.	Uklonite i očistite pumpu.
	U pumpi je led.	Stavite proizvod na toplo mesto i sačekajte da se led otopi.
Slab protok vode iz uređaja.	Blokiran filter u držaču pumpe.	Uklonite i očistite pumpu.

Proizvod može da se koristi sa više motornih sekača i dijamantskih bušilica dostupnih na tržištu.

velike protoke i pritiske vode, kao što su testere za beton.

Ovaj proizvod nije preporučeno za korišćenje sa proizvodima visokih radnih karakteristika, koji koriste

Transport, skladištenje i odlaganje

Transport proizvoda

- Da biste sprečili nezgode i oštećenja, dobro fiksirajte proizvod prilikom transporta.
- Zaustavite proizvod i isključite kabl za napajanje pre pomeranja proizvoda.
- Uvek odvojite akumulator pre transporta.

Skladištenje proizvoda

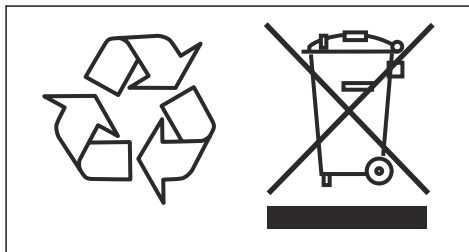
- Čuvajte proizvod u zaključanoj prostoriji da biste sprečili neodobren pristup deci i drugim osobama.
- Čuvajte proizvod na suvom mestu.
- Uklonite akumulator pre skladištenja.
- Uverite se da temperatura nije niža od $-25\text{ }^{\circ}\text{C}$ ($-13\text{ }^{\circ}\text{F}$) niti viša od $50\text{ }^{\circ}\text{C}$ ($122\text{ }^{\circ}\text{F}$).

Odlaganje

Simboli na proizvodu ili njegovom pakovanju ukazuju na to da se ovim proizvodom ne može rukovati kao otpadom iz domaćinstva. On se mora odneti u odgovarajući reciklažni pogon za obnavljanje električne i elektronske opreme.

Obavezno odvojite rezervoar sa propanom i uklonite akumulator sa proizvoda pre nego što ga pošaljete na mesto za reciklažu. Akumulator pošaljite u odgovarajuću reciklažnu stanicu.

Starajući se da se na odgovarajući način pobrinete za ovaj proizvod, možete da pomognete da se ublaži mogući negativni uticaj na životnu sredinu i ljude, do kojeg bi u suprotnom došlo u slučaju nepravilnog odlaganja ovog proizvoda na otpad. Za detaljnije informacije o recikliranju ovog proizvoda, obratite se vašoj opštini, „Gradskoj čistoći“ ili osoblju u prodavnici u kojoj ste proizvod kupili.



Tehnički podaci

Tehnički podaci

Kapacitet vode, l (gal)	15 (3,7)
Težina, prazan, kg (lb)	3,9 (8,6)
Dimenzije (D x Š x V), mm (inč)	420 x 165 x 460 (16½ x 6½ x 18)
Akumulator	Husqvarna Litijum-jonski, 36 V
Pritisak vode, bar (psi)	1,1 (16)
Crevo, mm (inča)	6 (1/4")
Dužina creva, mm (stopa)	3 (10)

Koristite akumulator na temperaturama između -10 °C (14 °F) i 40 °C (104 °F).

Ugrađene funkcije za povezivanje

Radio spektar BLE tehnologije	
Frekventni opsezi alatke, GHz	2,402 – 2,480
Maksimalna emitovana snaga radio-frekvencije, dBm/mW	4 / 2,5

Accessories

Recommended batteries and chargers for the product

Batteries
BLi100
BLi200
BLi300
40-B140X
40-B220X
40-B330X
Chargers
QC 80
40-C80

Deklaracija o usaglašenosti

EU deklaracija o usaglašenosti

HCP-WT15i-1

Mi, **Husqvarna AB**, SE-561 82 Huskvarna,
ŠVEDSKA, tel: +46-36-146500, izjavljujemo pod punom
odgovornošću da je proizvod:

Opis	Pumpa za vodu
Marka	Husqvarna
Tip/model	WT 15i
Identifikacija	Serijski brojevi od 2021 i nadalje

u potpunosti usaglašena sa sledećim EU direktivama i
propisima:

Direktiva/propis	Opis
2006/42/EU	„koji se odnose na mašine“
2014/53/EU	„koji se odnosi na radio opremu“
2011/65/EU	„koji se odnose na ograničenje opasnih supstanci“

i da su sledeći harmonizovani standardi i/ili tehničke
specifikacije primenjeni;

- EN ISO 12100:2010
- EN 60335-1:2012+AC:2014+
A11:2014+A13:2017+A1:2019+A14:2019+A2:2019
- EN 60335-2-41:2003/A1:2004/A2:2010
- EN 55014-1:2017
- EN 55014-2:2015
- ETSI EN 300 328 V2.1.1
- ETSI EN 301 489-1 V2.2.0
- ETSI EN 301 489-17 V3.2.0

Partille 2021-06-14



Erik Silfverberg

Direktor sektora za istraživanje i razvoj

Sečenje betona i bušenje i oprema

Husqvarna AB, odsek za građevinarstvo

Odgovoran za tehničku dokumentaciju



Innehåll

Introduktion.....	214	Transport, förvaring och kassering.....	220
Säkerhet.....	216	Tekniska data.....	221
Drift.....	217	Accessories.....	221
Underhåll.....	219	Försäkrän om överensstämmelse.....	222
Felsökning.....	219		

Introduktion

Produktbeskrivning

Produkten är en vattentank som används tillsammans med elverktyg från Husqvarna. Mer information finns i elverktygets bruksanvisning.

Det finns två modeller av produkten, en modell med inbyggd anslutning, se *Inbyggd anslutning på sida 214*, och en modell utan inbyggd anslutning.

Inbyggd anslutning

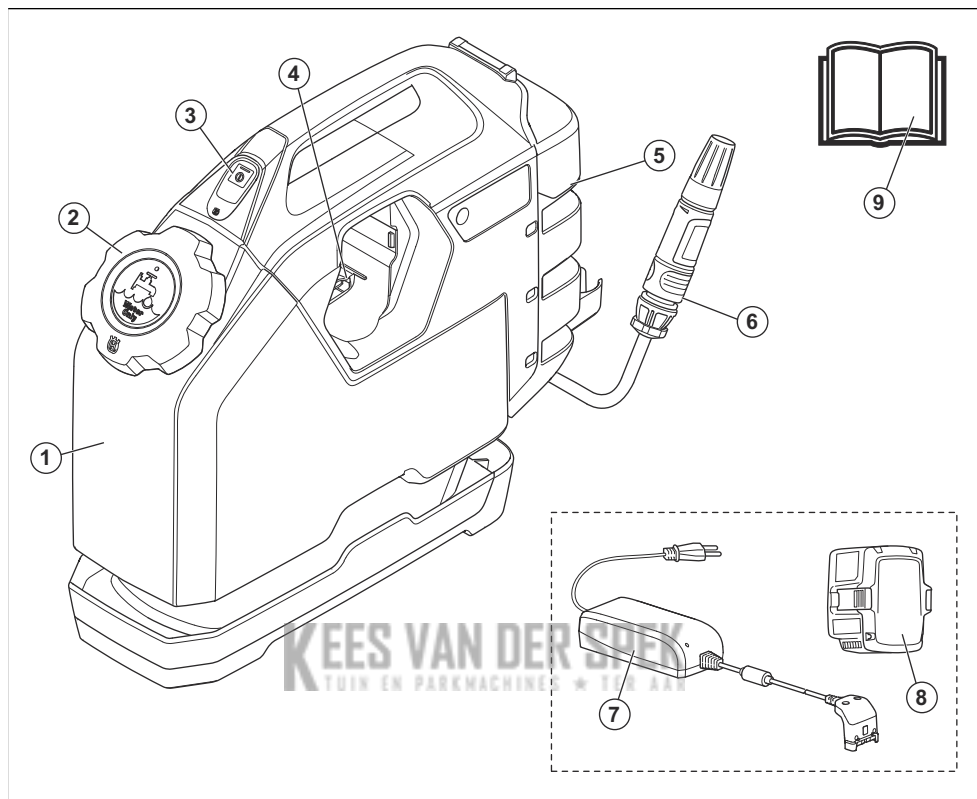
Husqvarna Fleet Services™ är en molnlösning för tillgångshantering som ger den som ansvarar för maskinerna en översikt över alla produkter som är anslutna via antingen inbyggda sensorer

eller eftermarknadssensorer. Sensorerna används för att registrera data, exempelvis körtid och serviceintervall. Om du vill ha mer information om Husqvarna Fleet Services™ kan du hämta iOS-appen eller Android-appen Husqvarna Fleet Services från <https://apps.apple.com/se/app/husqvarna-fleet-services/id1334672726> eller <https://play.google.com/store/apps/details?id=com.husqvarna.hfsmobile&hl=en>.

Produkter med inbyggd anslutning ansluts via den inbyggda Husqvarna Fleet Services™-sensorn med BLE technology radio spectrum. Mer information om hur denna används finns i *Använda inbyggd anslutning på sida 218*. Information om Bluetooth Low Energy (BLE) finns i *Inbyggd anslutning på sida 221*.

KEES VAN DER SPEK
TUIN EN PARKMACHINES * TER AAR

Produktöversikt



1. Vattendunk
2. Vattentankslock
3. Start-/stopppknapp
4. Batterifack
5. Lagringsutrymme
6. Munstycke
7. Batteriladdare (tillbehör)
8. Batteri (tillbehör)
9. Bruksanvisning

Symboler på produkten



Läs noggrant igenom bruksanvisningen och se till att du förstår innehållet innan du använder produkten.



Denna produkt överensstämmer med gällande EU-direktiv.



Produkten överensstämmer med gällande direktiv i Australien och Nya Zeeland avseende elektromagnetisk kompatibilitet.



EFUP-symbol (Environment-Friendly Use Period) enligt Kinas RoHS.



Produkten eller dess förpackning är inte hushållsavfall. Återvinn den vid en återvinningsstation för elektrisk och elektronisk utrustning.

Notera: Övriga på produkten angivna symboler/ dekaleringar avser specifika krav för certifieringar på vissa marknader.

Symboler på produkten



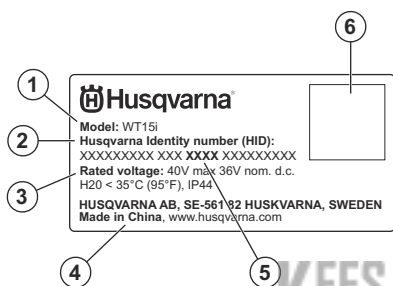
Läs noggrant igenom bruksanvisningen och se till att du förstår innehållet innan du använder produkten.



Produkten eller dess förpackning är inte hushållsavfall. Återvinn den vid en återvinningsstation för elektrisk och elektronisk utrustning.

Notera: Övriga på produkten angivna symboler/dekaler avser specifika krav för certifieringar på vissa marknader.

Typskylt



KEES VAN DER SPEK
TUIN EN PARKMACHINES • TER AAR

1. Modell
2. Produktidentitet
3. Märkspänning
4. Tillverkare
5. Tillverkningsår
6. QR-kod

Produktskada

Vi ansvarar inte för skador på vår produkt om:

- produkten repareras felaktigt
- produkten repareras med delar som inte kommer från tillverkaren eller inte har godkänts av tillverkaren
- produkten har ett tillbehör som inte kommer från tillverkaren eller inte har godkänts av tillverkaren
- produkten inte repareras vid ett godkänt servicecenter eller av en godkänd person.

Säkerhet

Säkerhetsdefinitioner

Varningar, försiktighetsåtgärder och anmärkningar används för att betona speciellt viktiga delar i bruksanvisningen.



WARNING: Används om det finns risk för skador eller dödsfall för användaren eller kringstående om anvisningarna i bruksanvisningen inte följs.



OBSERVERA: Används om det finns risk för skada på produkten, annat material eller det angränsande området om anvisningarna i bruksanvisningen inte följs.

Notera: Används för att ge mer information som är nödvändig i en viss situation.

Allmänna säkerhetsanvisningar



WARNING: Läs varningsinstruktionerna nedan innan du använder produkten.

- Läs den här bruksanvisningen samt bruksanvisningen för elverktyget.
- Du måste läsa och förstå de två bruksanvisningarna innan du använder produkten.
- Använd personlig skyddsutrustning. Lämplig skyddsutrustning som ansiktsmask, halkfria skyddsskor, hjälm eller hörselskydd minskar risken för personskador.
- Utsätt inte produkten för regn eller blöta förhållanden.
- Använd inte högtryckstvätt när du rengör produkten eftersom vatten då kan tränga in i elsystemet och orsaka skador på produkten.
- Apparaten är inte avsedd för användning av personer (inklusive barn) med olika funktionshinder eller bristande erfarenhet och kunskap. De får endast använda apparaten under uppsikt eller om de får instruktioner om användning av apparaten av

en person som ansvarar för deras säkerhet. Barn ska övervakas för att garantera att de inte leker med apparaten.

Batterisäkerhet



VARNING: Läs varningsinstruktionerna nedan innan du använder produkten.

- Använd endast de -batterier som vi rekommenderar för din produkt.
- Använd endast originalbatterier till produkten. Det finns risk för explosion om batterierna byts ut mot ett batteri av fel typ. Prata med din återförsäljare för mer information.
- Använd endast uppladdningsbara -batterier som strömförsörjning för relaterade Husqvarna-produkter. På grund av risken för skador ska du inte använda batteriet som strömkälla för andra enheter.
- Risk för elektrisk stöt. Anslut inte batteripolerna till nycklar, skruvar eller andra metallföremål. Det kan orsaka kortslutning i batteriet.
- Om batteriet läcker ska du inte låta vätskan komma i kontakt med huden eller ögonen. Om du har rört vid vätskan ska du rengöra området med stora mängder vatten och kontakta läkare.
- Använd inte batterier som inte är laddningsbara.
- Gör inga modifieringar av batteriet.
- Placera inte föremål i luftspringorna på batteriet.
- Håll batteriet borta från direkt solljus, värme och öppen eld. Batteriet kan orsaka en explosion och orsaka brännskador och/eller kemiska brännskador.
- Håll batteriet borta från regn och fuktiga förhållanden.
- Håll batteriet borta från mikrovågor och högt tryck.
- Försök inte ta isär eller krossa batteriet.
- Använd batteriet vid temperaturer mellan -10 och 40 °C.
- Rengör inte batteriet med vatten. Se *Rengöra batteriet på sida 219*.
- Använd inte ett skadat batteri eller ett batteri som inte fungerar korrekt.
- Håll batterier som förvaras borta från metallföremål, exempelvis spikar, skruvar och smycken.

- Håll batteriet utom räckhåll för barn.

Säkerhet, batteriladdare



VARNING: Läs igenom alla säkerhetsinstruktioner och varningar. Om du inte följer varningarna och instruktionerna kan det leda till elektriska stötar, brand och/eller allvarlig skada.

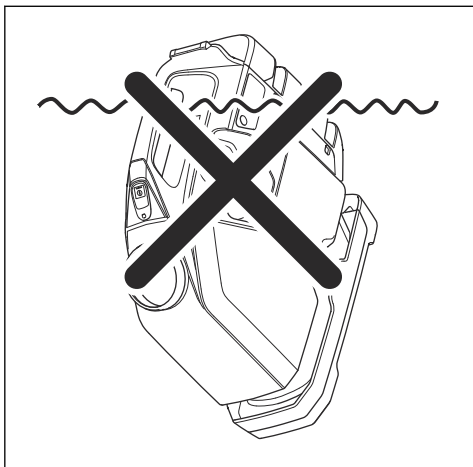
- Risk för elektriska stötar eller kortslutning om säkerhetsinstruktionerna inte följs.
- Använd inte andra batteriladdare än den som medföljde produkten. Använd endast Husqvarna QC-laddare när du laddar Husqvarna BLi-utbytesbatterier.
- Försök inte plocka isär batteriladdaren.
- Använd aldrig defekta eller skadade batteriladdare.
- Lyft inte batteriladdaren i nätsladden. Koppla bort batteriladdaren från eluttaget genom att dra i kontakten. Dra inte i nätsladden.
- Ha inga sladdar och skarvsladdar nära vatten, olja och skarpa kanter. Var uppmärksam så att inte kabeln kläms i dörrar, stängsel eller liknande.
- Använd inte batteriladdaren nära brandfarliga material eller material som kan orsaka korrosion. Se till att batteriladdaren inte är övertäckt. Dra ut stickkontakten till batteriladdaren vid rökutveckling eller brand.
- Ladda endast batteriet inomhus där den inte utsätts för solljus och på en plats med bra luftflöde. Ladda inte batteriet utomhus. Ladda inte batteriet vid fuktiga förhållanden.
- Använd endast batteriladdaren i temperaturer mellan 5 °C (41 °F) och 40 °C (104 °F). Använd laddaren i en miljö med bra luftflöde, som är torr och fri från damm.
- Placera inte föremål i batteriladdarens luftspringor.
- Anslut inte batteriladdarens kontakter till metallföremål eftersom batteriladdaren kan kortslutas.
- Ladda inte icke laddningsbara batterier i batteriladdaren eller använd dem i maskinen.
- Använd godkända eluttag som inte är skadade.

Drift

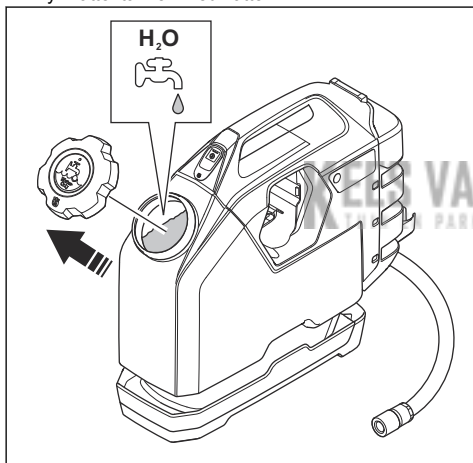
Fylla på vattentanken

Notera: Fyll endast tanken med vatten. Håll inte någon annan vätska i vattentanken.

Notera: Placera inte vattentanken i vatten.



1. Ta bort locket till vattentanken.
2. Fyll vattentanken med vatten.



Ladda batteriet



OBSERVERA: Se till att batteriet, batteriladdaren och kontakterna på batteriet är rena och torra. Sätt inte i batteriet i batteriladdaren om det är smutsigt eller vått.

1. Anslut batteriladdaren till ett nätuttag. Laddningslampan blinkar en gång.



OBSERVERA: Anslut endast batteriladdaren till den spänning och frekvens som anges på typskylten.

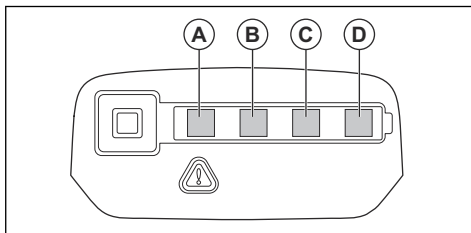
2. Anslut batteriet till batteriladdaren. Den gröna lampan tänds.

3. Ta ut batteriet ur batteriladdaren.
4. Dra ut nätkontakten för att koppla bort batteriladdaren från nätuttaget. Dra inte i nätsladden.

Ansluta batteriet till batteriladdaren

Notera: Ladda batteriet innan du använder det för första gången. Ett nytt batteri är endast 30 % laddat.

1. Se till att batteriet är torrt.
2. Sätt i batteriet i batteriladdaren.
3. Kontrollera att den gröna laddningslampan på batteriladdaren tänds. Det betyder att batteriet är korrekt anslutet till batteriladdaren.
4. När alla lysdioder på batteriet lyser är batteriet fulladdat.



5. Koppla bort batteriladdaren från eluttaget genom att dra i kontakten. Dra ej i kabeln.
6. Ta ut batteriet ur batteriladdaren.

Notera: Mer information finns i *Tekniska data på sida 221* samt i bruksanvisningen till batteriet resp. batteriladdaren.

Använda inbyggd anslutning

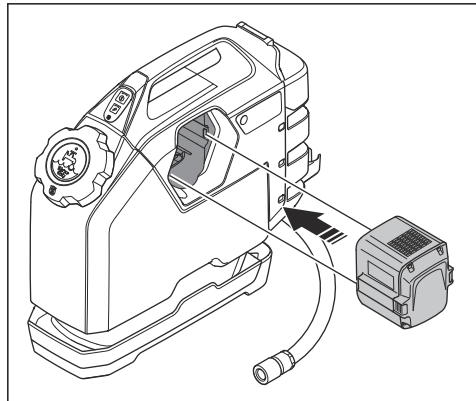
Notera: Nedanstående instruktion gäller endast produkter med inbyggd anslutning.

Notera: Radioöverföring via funktionen aktiveras när du ansluter till Husqvarna Fleet Services för första gången. För att anslutningen ska kunna upprättas måste pumpen vara påslagen tills anslutningen har upprättats. Därefter är funktionen aktiv.

1. Hämta iOS- eller Android-appen Husqvarna Fleet Services.
2. Gå till <https://getfleet.husqvarnacp.com> för mer information.

Starta produkten

1. Sätt i ett batteri i batterifacket. Information om godkända batterier finns i *Tekniska data på sida 221*.



2. Tryck på start-/stoppknappen för att starta produkten.

Stoppa produkten

- Tryck på start-/stoppknappen för att stoppa produkten.

Notera: Pumpen stoppar automatiskt om vattnet i behållaren tar slut.

Underhåll

Rengöra batteriet



OBSERVERA: Rengör inte batteriet med vatten.

- Rengör batteripolerna med tryckluft eller med en mjuk, torr trasa.
- Rengör batteriet utvändigt med en torr mjuk trasa.

KEES VAN DER SPEK
KIJK EN KEES VAN DER SPEK
Felsökning

Felsökning

Problem	Orsak	Lösning
Lampan på produkten blinkar och produkten startar inte.	Batteriet är inte laddat.	Ladda batteriet.
Lampan på produkten blinkar under användning.	Låg batterispänning.	Ladda batteriet.
Produkten pumpar inte vatten vid start, men pumpen är igång.	Luftbubblor i pumpbehållaren.	Vänta en minut och starta om.
	Igensatt filter i pumphållaren.	Tag loss och rengör pumpen.
Maskinen pumpar inte vatten vid start och pumpen är inte igång.	Blockering i pumpen eller i filtret.	Tag loss och rengör pumpen.
	Vatten i pumpen har fryst.	Placera produkten på en varm plats och låt isen smälta.
Lågt vattenflöde från maskinen.	Igensatt filter i pumphållaren.	Tag loss och rengör pumpen.

Produkten kan användas tillsammans med flera olika kapmaskiner och kärnborrar på marknaden.

Den här produkten rekommenderas inte för högprestandaprodukter med stort vattenflöde och högt vattentryck, till exempel kapmaskiner för betong.

Transport, förvaring och kassering

Transport av produkten

- Säkra produkten ordentligt under transport för att förhindra transportskador och olyckor.
- Stanna alltid produkten och dra ur nätsladden innan du flyttar produkten.
- Koppla alltid bort batteriet före transport.

Förvaring av produkten

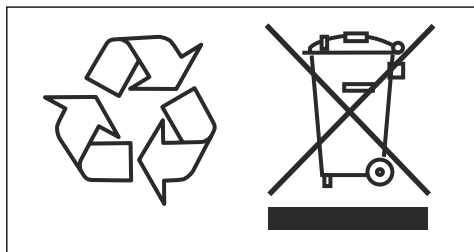
- Förvara produkten i ett låst utrymme för att förhindra åtkomst för barn eller personer som inte är behöriga.
- Förvara produkten på en torr plats.
- Ta ut batteriet innan produkten läggs undan för förvaring.
- Se till att temperaturen inte är lägre än -25 °C eller högre än 50 °C .

Deponering

Symbolerna på produkten eller dess förpackning indikerar att denna produkt inte får hanteras som hushållsavfall. Istället ska den överlämnas till lämplig återvinningsstation för återvinning av elektrisk och elektronisk utrustning.

Se till att du kopplar bort propantanken och tar ut batterierna ur produkten innan du lämnar in den till en lämplig återvinningsstation. Lämnna in batteriet till en lämplig återvinningsstation.

Genom att se till att denna produkt omhändertas ordentligt kan du hjälpa till att motverka potentiella negativa konsekvenser på miljö och människor, vilka annars kan orsakas genom oriktig avfallshandling av denna produkt. För mer detaljerad information om återvinning av denna produkt, kontakta din kommun, din hushållsavfallsservice eller affären där du köpte produkten.



Tekniska data

Tekniska data

Vattenkapacitet, l (gal)	15 (3,7)
Vikt - tom, kg (lb)	3,9 (8,6)
Dimensioner (L x B x H), mm (tum)	420 x 165 x 460 (16½ x 6½ x 18)
Batteri	Husqvarna litiumjon, 36 V
Vattentryck, bar (PSI)	1,1 (16)
Slang, mm (tum)	6 (1/4")
Slanglängd, mm (fot)	3 (10)

Använd batteriet i temperaturer mellan -10 °C och 40 °C.

Inbyggd anslutning

Radiospektrum med BLE-teknik	
Frekvensband för verktyget, GHz	2,402-2,480
Maximal utsänd radiofrekvensseffekt, dBm/mW	4 / 2,5

Accessories

Recommended batteries and chargers for the product

Batteries
BLi100
BLi200
BLi300
40-B140X
40-B220X
40-B330X
Chargers
QC 80
40-C80

Försäkran om överensstämmelse

EU-försäkran om överensstämmelse

HCP-WT15i-1

Vi, **Husqvarna AB**, 561 82 Huskvarna, SVERIGE, tel:
+46-36-146500, försäkrar på eget ansvar att produkten:

Beskrivning	Vattenspump
Varumärke	Husqvarna
Typ/Modell	WT 15i
Identifiering	Serienummer daterade 2021 och framåt

uppfyller alla krav i följande EU-direktiv och förordningar:

Direktiv/förordning	Beskrivning
2006/42/EU	"om maskiner"
2014/53/EU	"om radioutrustning"
2011/65/EU	"om begränsning av vissa farliga ämnen"

och att följande harmoniserade standarder och/eller tekniska specifikationer tillämpas:

- SS-EN ISO 12100:2010
- EN 60335-1:2012+AC:2014+
A11:2014+A13:2017+A1:2019+A14:2019+A2:2019
- EN 60335-2-41:2003/A1:2004/A2:2010
- SS-EN 55014-1:2017
- SS-EN 55014-2:2015
- ETSI EN 300 328 V2.1.1
- ETSI EN 301 489-1 V2.2.0
- ETSI EN 301 489-17 V3.2.0

Partille 2021-06-14



Erik Silfverberg

R&D Director

Concrete Sawing & Drilling & Equipment

Husqvarna AB, Construction Division

Ansvarig för teknisk dokumentation



İçindekiler

Giriş.....	223	Taşıma, depolama ve atma.....	229
Güvenlik.....	225	Teknik veriler.....	230
Çalışma.....	226	Accessories.....	230
Bakım.....	228	Uyumluluk Bildirimi.....	231
Sorun giderme.....	228		

Giriş

Ürün açıklaması

Ürün, Husqvarna elektrikli aletleriyle birlikte kullanılan bir su tankıdır. Daha fazla bilgi için elektrikli aletin Kullanım kılavuzuna bakın.

Ürün 2 model halinde sunulur. Bir modelde yerleşik bağlantı özelliği vardır (bkz. *Yerleşik bağlantı özelliği sayfa: 223*), diğer modeldeyse yerleşik bağlantı özelliği yoktur.

Yerleşik bağlantı özelliği

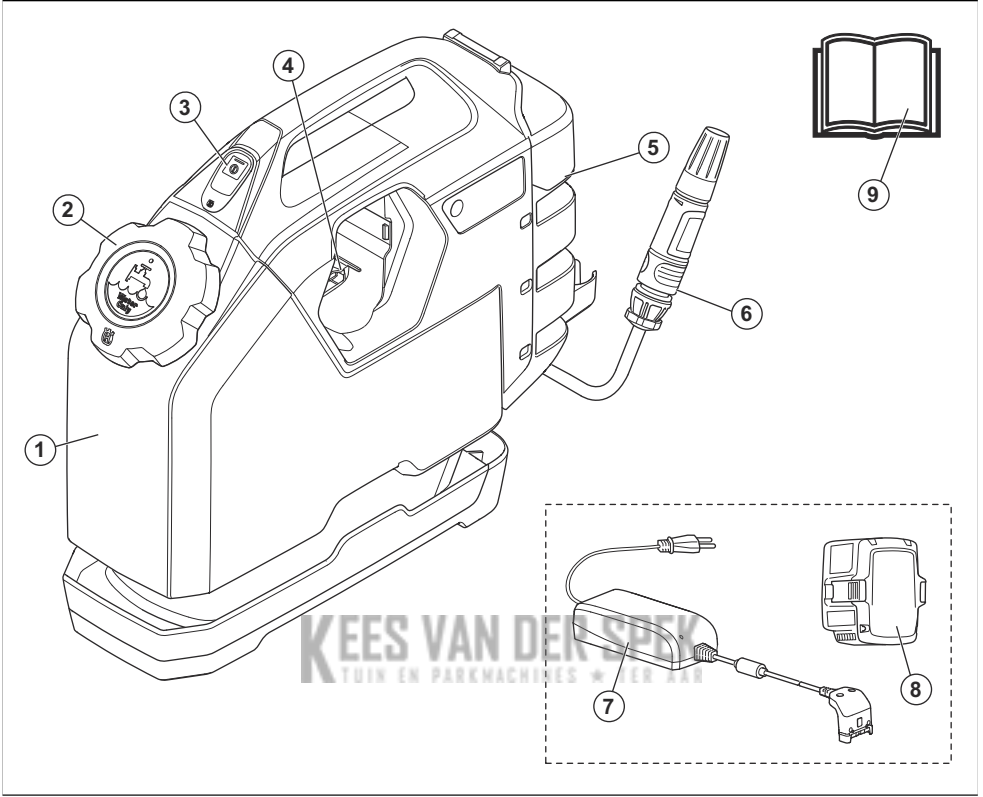
Husqvarna Fleet Services™, gömülü sensörler veya satış sonrası sensörler aracılığıyla bağlı tüm ürünler için filo yöneticisinde genel bakış sağlayan bir bulut varlık yönetimi çözümüdür. Sensörler çalışma süresi ve

servis aralıkları gibi verileri ve daha fazlasını kaydeder. Husqvarna Fleet Services™ hakkında daha fazla bilgi için <https://apps.apple.com/se/app/husqvarna-fleet-services/id1334672726> veya <https://play.google.com/store/apps/details?id=com.husqvarna.hfsmobile&hl=en> adresinden iOS veya Android Husqvarna Fleet Services uygulamasını indirin.

Yerleşik bağlantı özelliği bulunan ürünler, BLE technology radio spectrum özelliğine sahip yerleşik Husqvarna Fleet Services™ sensörü aracılığıyla bağlanır. Bunun nasıl kullanılacağı hakkında daha fazla bilgi için bkz. *Yerleşik bağlantı özelliğinin kullanılması sayfa: 227*. Bluetooth Low Energy (BLE) hakkında daha fazla bilgi için bkz. *Yerleşik bağlantı özelliği sayfa: 230*.

KEES VAN DER SPEK
TUIN EN PARKMACHINES • TER AAR

Ürüne genel bakış



1. Su tankı
2. Su tankı kapağı
3. Çalıştırma/durdurma düğmesi
4. Akü yuvası
5. Depolama alanı
6. Uç
7. Akü şarj cihazı (aksesuar)
8. Akü (aksesuar)
9. Kullanım kılavuzu

Ürün üzerindeki semboller



Ürünü kullanmadan önce kılavuzu dikkatlice okuyun ve talimatları anladığınızdan emin olun.



Bu ürün yürürlükteki AB Direktiflerine uygundur.



Ürün, geçerli Avustralya ve Yeni Zelanda elektromanyetik uyumluluk direktiflerine uygundur.



Çin RoHS Çevre Dostu Kullanım Süresi (EFUP) sembolü.



Ürün ya da ürünün ambalajı evsel atık değildir. Ürünü, elektrikli ve elektronik ekipmanlar için bir geri dönüşüm istasyonunda geri dönüştürün.

Not: Ürün üzerindeki diğer semboller/etiketler bazı pazarların özel sertifikalandırma gereksinimleri ile ilgilidir.

Ürün üzerindeki semboller



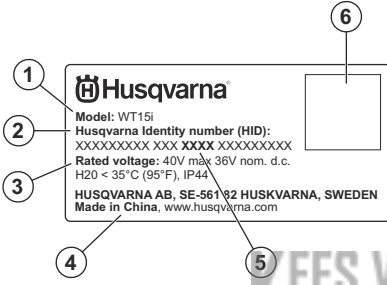
Ürünü kullanmadan önce kılavuzu dikkatlice okuyun ve talimatları anladığınızdan emin olun.



Ürün ya da ürünün ambalajı evsel atık değildir. Ürünü, elektrikli ve elektronik ekipmanlar için bir geri dönüşüm istasyonunda geri dönüştürün.

Not: Ürün üzerindeki diğer semboller/etiketler bazı pazarların özel sertifikalandırma gereksinimleri ile ilgilidir.

Tip plakası



1. Model
2. Ürün kimliği
3. Nominal voltaj
4. Üretici
5. Üretim yılı
6. QR kodu

Üründe oluşabilecek hasarlar

Aşağıdaki durumlarda ürünümüzde oluşabilecek hasarlardan sorumlu olmayız:

- ürünün hatalı bir şekilde onarılması,
- ürünün, üretici tarafından onaylanmayan veya üreticiden alınmayan parçalarla tamir edilmesi,
- üründe, üreticiden alınmayan veya üretici tarafından onaylanmayan bir aksesuar bulunması,
- ürünün, onaylı bir servis merkezinde veya yetkili bir kurum tarafından tamir edilmemesi.

Güvenlik

Güvenlik tanımları

Kılavuzdaki önemli kısımları vurgulamak için uyarılar ve notlar kullanılmıştır.



UYARI: Kılavuzdaki talimatlara uyulmadığı takdirde operatör veya çevredeki kişiler için ciddi yaralanma veya ölüm tehlikesi varsa kullanılır.



DİKKAT: Kılavuzdaki talimatlara uyulmadığı takdirde ürünün, diğer malzemelerin veya çevrenin zarar görme riski olduğunda kullanılır.

Not: Belirli bir durumda bilgi verilmesi gerektiğinde kullanılır.

Genel güvenlik talimatları



UYARI: Ürünü kullanmadan önce aşağıdaki uyarı talimatlarını okuyun.

- Bu kullanım kılavuzunu ve elektrikli aletin kullanım kılavuzunu okuyun.
- Ürünü çalıştırmadan önce 2 kullanım kılavuzunu okumalı ve anlamalısınız.
- Kişisel koruyucu ekipmanlar kullanın. Uygun durumlarda toz maskesi, kaymayan güvenlik ayakkabıları, çelik başlık veya kulak koruma aygıtı gibi koruyucu ekipman kullanımı yaralanmaları azaltır.
- Ürünü yağmura veya ıslak koşullara maruz bırakmayın.
- Elektrik sistemine su girebileceği ve bu da ürüne zarar verebileceği için ürünü temizlerken yüksek basınçlı yıkayıcı kullanmayın.
- Bu cihaz, güvenliklerinden sorumlu bir kişi tarafından gözetim altında tutulmadıkları ya da cihazına kullanımına ilişkin talimatlar sağlanmadıkça, fiziksel, duyuşsal veya zihinsel yetenekleri sınırlı olan ya

da gerekli deneyim ve bilgiye sahip olmayan kişiler (çocuklar dâhildir) tarafından kullanılmak üzere tasarlanmamıştır. Cihaz ile oynamaları için çocuklar gözetim altında tutulmalıdır.

- Aküyü çocuklardan uzakta tutun.

Akü şarj cihazı güvenliği



UYARI: Tüm güvenlik uyarılarını ve talimatları okuyun. Uyarılar ve talimatların göz ardı edilmesi elektrik çarpmasına, yangına ve/veya ciddi yaralanmaya neden olabilir.

Akü güvenliği



UYARI: Ürünü kullanmadan önce aşağıdaki uyarı talimatlarını okuyun.

- Yalnızca ürününüz için önerdiğimiz akülerini kullanın.
- Bu ürün için yalnızca orijinal aküler kullanın. Aküler yanlış türde bir aküyle değiştirilirse patlama riski vardır. Daha fazla bilgi için bayinizle görüşün.
- İlgili ürünleri için güç kaynağı olarak yalnızca şarj edilebilir Husqvarna akülerini kullanın. Yaralanmayı önlemek için aküyü başka cihazların güç kaynağı olarak kullanmayın.
- Elektrik çarpması riski. Akü terminallerini anahtarlara, vidalara veya diğer metallere bağlamayın. Bu, aküde kısa devreye neden olabilir.
- Aküde sızıntı varsa sıvının vücudunuza veya gözlerinize temas etmesine izin vermeyin. Sıvıya temas ederseniz etkilenen bölgeyi bol suyla yıkayın ve tıbbi yardım alın.
- Şarj edilebilir olmayan aküleri kullanmayın.
- Akü üzerinde değişiklik yapmayın.
- Akünün hava deliklerine herhangi bir nesne koymayın.
- Aküyü doğrudan güneş ışığından, ısı kaynaklarından veya açık alevden uzak tutun. Akü bir patlamaya yol açarak yanıklara ve/veya kimyasal yanıklara neden olabilir.
- Aküyü yağmurdan ve ıslak koşullardan uzak tutun.
- Aküyü mikrodalgalardan ve yüksek basınçtan uzak tutun.
- Aküyü parçalarına ayırmaya veya kırmaya çalışmayın.
- Aküyü -10°C / 14°F ile 40°C / 104°F arasındaki sıcaklıklarda kullanın.
- Aküyü suyla temizlemeyin. Bkz. *Aküyü temizleme sayfa: 228*.
- Hasarlı veya düzgün çalışmayan bir aküyü kullanmayın.
- Aküleri çivi, vida veya mücevherat gibi metal nesnelere uzak bir yerde saklayın.

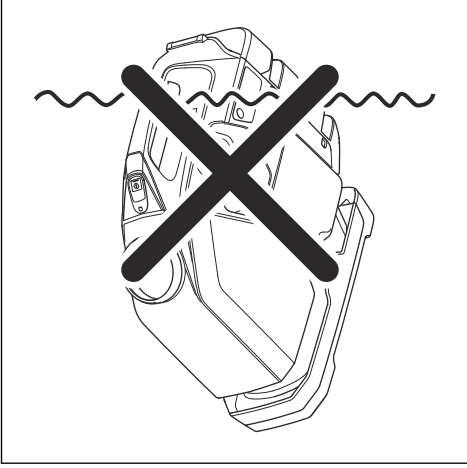
- Güvenlik talimatlarına uyulmaması durumunda elektrik çarpması veya kısa devre riski vardır.
- Ürününüz için verileden başka akü şarj cihazı kullanmayın. Husqvarna BLi yedek aküleri şarj ederken yalnızca Husqvarna QC şarj cihazlarını kullanın.
- Akü şarj cihazını parçalarına ayırmaya çalışmayın.
- Hatalı veya hasarlı akü şarj cihazlarını kullanmayın.
- Akü şarj cihazını güç kablosundan tutup kaldırmayın. Akü şarj cihazını elektrik prizinden çıkarmak için fişi çekin. Güç kablosunu çekmeyin.
- Tüm kabloları ve uzatma kablolarını sudan, yağdan ve keskin köşelerden uzakta tutun. Kablonun kapılara, çitlere veya benzeri yerlere takılmadığından emin olun.
- Akü şarj cihazını, yanıcı malzemelerin veya korozyona neden olabilecek malzemelerin yakınında kullanmayın. Akü şarj cihazının üstünün kapalı olmadığından emin olun. Duman veya ateş çıkması durumunda akü şarj cihazının fişini çekip çıkarın.
- Aküyü yalnızca kapalı alanda, iyi hava akışı olan ve güneş ışığından uzak bir yerde şarj edin. Aküyü dış mekanda şarj etmeyin. Aküyü ıslak koşullarda şarj etmeyin.
- Akü şarj cihazını yalnızca 5°C (41°F) ile 40°C (104°F) arasındaki sıcaklıklarda kullanın. Şarj cihazını iyi hava akışı olan kuru ve tozsuz bir ortamda kullanın.
- Akü şarj cihazının hava deliklerine herhangi bir nesne koymayın.
- Akü şarj cihazında kısa devre oluşabileceği için şarj cihazının terminallerini metal nesnelere bağlamayın.
- Şarj edilemeyen pilleri, pil şarj cihazında şarj etmeyin veya makinede kullanmayın.
- Hasarlı olmayan onaylı elektrik prizlerini kullanın.

Çalışma

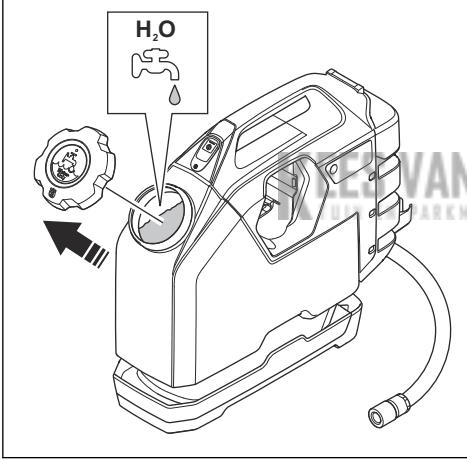
Su tankını doldurma

Not: Tanka sadece su koyun. Su tankına başka bir sıvı koymayın.

Not: Su tankını suya koymayın.



1. Su tankı kapağını çıkarın.
2. Su tankını suyla doldurun.



Aküyü şarj etme



DİKKAT: Akünün, akü şarj cihazının ve akü üzerindeki terminallerin temiz ve kuru olduğundan emin olun. Akü kirliyse veya ıslaksa aküyü akü şarj cihazına koymayın.

1. Akü şarj cihazını bir güç çıkışına takın. Şarj LED'i 1 kez yanıp söner.



DİKKAT: Akü şarj cihazını sadece nominal değerler plakasında belirtilen voltaj ve frekansa sahip bir güç çıkışına bağlayın.

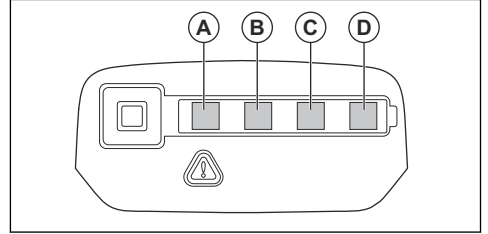
2. Aküyü akü şarj cihazına bağlayın. Şarj LED'i yanar.

3. Aküyü şarj cihazından çıkarın.
4. Akü şarj cihazının güç çıkışıyla bağlantısını kesmek için elektrik fişini çekin. Güç kablosunu çekmeyin.

Aküyü akü şarj cihazına takma

Not: İlk kez kullanmadan önce aküyü şarj edin. Yeni bir akünün şarjı %30 seviyesindedir.

1. Akünün kuru olduğundan emin olun.
2. Aküyü, akü şarj cihazına yerleştirin.
3. Akü şarj cihazının üzerindeki yeşil şarj ışığının yandığından emin olun. Bu, akünün akü şarj cihazına düzgün bir şekilde bağlandığını gösterir.
4. Akü üzerindeki tüm LED'ler yandığında akü tam olarak şarj olmuştur.



5. Akü şarj cihazının elektrik priziyle bağlantısını kesmek için fişi çekin. Kabloyu çekmeyin.
6. Aküyü şarj cihazından çıkarın.

Not: Daha fazla bilgi için *Teknik veriler sayfada: 230* ögesine, akünün ve akü şarj cihazının kılavuzlarına bakın.

Yerleşik bağlantı özelliğinin kullanılması

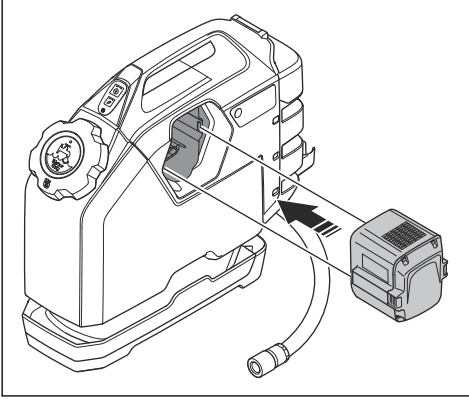
Not: Aşağıdaki talimat yalnızca yerleşik bağlantı özelliğine sahip ürünler için geçerlidir.

Not: Husqvarna Fleet Services uygulamasına ilk kez bağlandığınızda işleyle radyo iletimi etkinleştirilir. Bu bağlantıyı yapmak için bağlantı tamamlanana kadar pompanın açık olması gerekir. Bundan sonra işlev açık olur.

1. Husqvarna Fleet Services iOS veya Android uygulamasını indirin.
2. Daha fazla bilgi için <https://getfleet.husqvarnacp.com> adresine gidin.

Ürünü çalıştırma

1. Akü bölmesine bir akü yerleştirin. Onaylı aküler için bkz. *Teknik veriler sayfa: 230.*



2. Ürünü çalıştırmak için çalıştırma/durdurma düğmesine basın.

Ürünü durdurma

- Ürünü durdurmak için çalıştırma/durdurma düğmesine basın.

Not: Depoda su kalmazsa pompa otomatik olarak durur

Bakım

Aküyü temizleme



DİKKAT: Aküyü suyla temizlemeyin.

- Akü terminallerini basınçlı hava ile temizleyin veya yumuşak ve kuru bir bez ile silin.
- Akünün yüzeylerini yumuşak ve kuru bir bezle temizleyin.

Sorun giderme

Sorun giderme

Sorun	Neden	Çözüm
Ürün üzerindeki LED yanıp sönüyor ve ürün çalışmıyor.	Akü şarj edilmemiştir.	Aküyü şarj edin.
Ürünün çalışması sırasında ürün üzerindeki LED yanıp sönüyor.	Düşük akü voltajı.	Aküyü şarj edin.
Ürün çalışırken su taşıyor ancak pompa çalışıyor.	Pompa deposunda hava kabarcığı vardır.	1 dakika bekleyip yeniden çalıştırın.
	Pompa tutucusundaki filtre tıkalıdır.	Pompayı çıkarıp temizleyin.
Ürün çalışırken su taşıyor ve pompa çalışmıyor.	Pompa tıkanmıştır veya filtre tıkalıdır.	Pompayı çıkarıp temizleyin.
	Pompadaki su donmuştur.	Ürünü ılık bir yere koyun ve donmuş suyun erimesini bekleyin.
Makineden düşük su akışı.	Pompa tutucusundaki filtre tıkalıdır.	Pompayı çıkarıp temizleyin.

Bu ürün, piyasada bulunan bir dizi farklı el tipi kesim makinesi ve karot ucuyla birlikte kullanılabilir.

Bu ürün, beton kesme testereleri gibi yüksek su akışının ve yüksek su basıncının kullanıldığı yüksek performanslı ürünler için önerilmez.

Ürünün taşınması

- Hasarları veya kazaları önlemek için taşıma sırasında ürünü sabitleyin.
- Ürünü hareket ettirmeden önce daima motoru durdurun ve güç kablosunu çıkarın.
- Taşıma öncesinde her zaman akünün bağlantısını kesin.

Ürünün saklanması

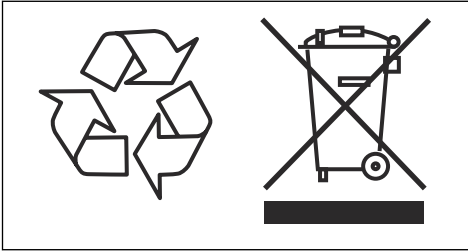
- Çocukların veya yetkili olmayan kişilerin erişmesini önlemek için ürünü kilitli bir alanda tutun.
- Ürünü kuru bir yerde tutun.
- Saklamadan önce aküyü çıkarın.
- Sıcaklığın -25°C'nin (-13°F) altında ve 50°C'nin (122°F) üzerinde olmadığından emin olun.

Atma

Ürün veya ürün ambalajı üzerinde bulunan semboller, bu ürünün evsel atık olarak değerlendirilmeyeceğini belirtir. Elektrikli ve elektronik ekipman, kurtarma için uygun bir geri dönüşüm istasyonuna gönderilmelidir.

Uygun bir geri dönüşüm istasyonuna teslim etmeden önce propan tankının bağlantısını kestiğinizden ve aküyü üründen çıkardığınızdan emin olun. Aküyü uygun bir geri dönüşüm istasyonuna teslim edin.

Bu ürüne doğru önemin verilmesini sağlayarak, çevreye ve insanlara olabilecek potansiyel negatif etkisini önlemeye yardımcı olabilirsiniz, aksi takdirde bu ürünün yanlış atık yönetimi durumunda negatif etkiler meydana gelebilir. Bu ürünün geri dönüşümü hakkında daha ayrıntılı bilgi için belediyenize, mahallenizdeki atık hizmetine veya ürünü satın aldığınız mağazaya danışın.



Teknik veriler

Teknik veriler

Su kapasitesi, l (gal)	15 (3,7)
Ağırlık, boş, kg (lb)	3,9 (8,6)
Boyutlar (U x G x Y), mm (inç)	420 x 165 x 460 (16½ x 6½ x 18)
Akü	Husqvarna Lityum İyon, 36 V
Su basıncı, bar (psi)	1,1 (16)
Hortum, mm (inç)	6 (1/4 inç)
Hortum uzunluğu, mm (ayak)	3 (10)

Aküyü -10° C (14° F) ile 40° C (104° F) arasındaki sıcaklıklarda kullanın.

Yerleşik bağlantı özelliği

BLE teknolojisi radyo spektrumu	
Alet için frekans bantları, GHz	2,402 - 2,480
İletilen maksimum radyo frekansı gücü, dBm/mW	4/2,5

KEES VAN DER SPEK
TUIN EN PARKMACHINES * TER AAR

Accessories

Recommended batteries and chargers for the product

Batteries
BLi100
BLi200
BLi300
40-B140X
40-B220X
40-B330X
Chargers
QC 80
40-C80

Uyumluluk Bildirimi

AB Uyumluluk Bildirimi

HCP-WT15i-1

Biz, **Husqvarna AB**, SE-561 82 Huskvarna, İSVEÇ, tel: +46-36-146500 olarak tek sorumlu vasfıyla ürüne ilişkin aşağıdaki beyanlarda bulunmaktayız:

Açıklama	Su pompası
Marka	Husqvarna
Tip/Model	WT 15i
Kimlik	2021 yılı ve sonrası tarihli seri numaraları

aşağıdaki AB direktifleri ve düzenlemeleriyle tamamen uyumludur:

Direktif/Düzenleme	Açıklama
2006/42/AB	"makinelele ilgili"
2014/53/AB	"radyo ekipmanı ile ilgili"
2011/65/AB	"tehlikeli maddelerin kısıtlanmasıyla ilgili"

ve aşağıdaki uyumlaştırılmış standartlar ve/veya teknik özellikler uygulanmıştır;

- EN ISO 12100:2010
- EN 60335-1:2012+AC:2014+A11:2014+A13:2017+A1:2019+A14:2019+A2:2019
- EN 60335-2-41:2003/A1:2004/A2:2010
- EN 55014-1:2017
- EN 55014-2:2015
- ETSI EN 300 328 V2.1.1
- ETSI EN 301 489-1 V2.2.0
- ETSI EN 301 489-17 V3.2.0

Partille 2021-06-14



Erik Silfverberg

AR-GE Direktörü

Beton Kesme, Delme ve Ekipmanlar

Husqvarna AB, Yapı Bölümü

Teknik dokümantasyon sorumlusu

Türk ithalat şirketi daha fazla bilgi için temas edilecek:
Çullas Orman Bahçe ve Tarım Mak. San. Tic. A.Ş.
Suadiye Mh. Bağdat Cd. No:455/4
Kadıköy - 34740 İstanbul / Türkiye
Telefon: +90 216 519 88 82
Faks: +90 216 519 88 78
info@cullas.com.tr



Зміст

Вступ.....	232	Транспортування, зберігання й утилізація.....	238
Безпека.....	234	Технічні дані.....	240
Експлуатація.....	236	Accessories.....	240
ТЕХНІЧНЕ ОБСЛУГОВУВАННЯ.....	237	Декларація відповідності.....	241
Усунення несправностей.....	238		

Вступ

Опис виробу

Цей бак для води призначений для використання з електроінструментами Husqvarna. Докладнішу інформацію див. у посібнику користувача електроінструмента.

Пропонується 2 моделі виробу. Одна модель оснащена вбудованою системою зв'язку (див. розділ *Вбудована система зв'язку на сторінці 232*), а друга модель такою системою не оснащена.

Вбудована система зв'язку

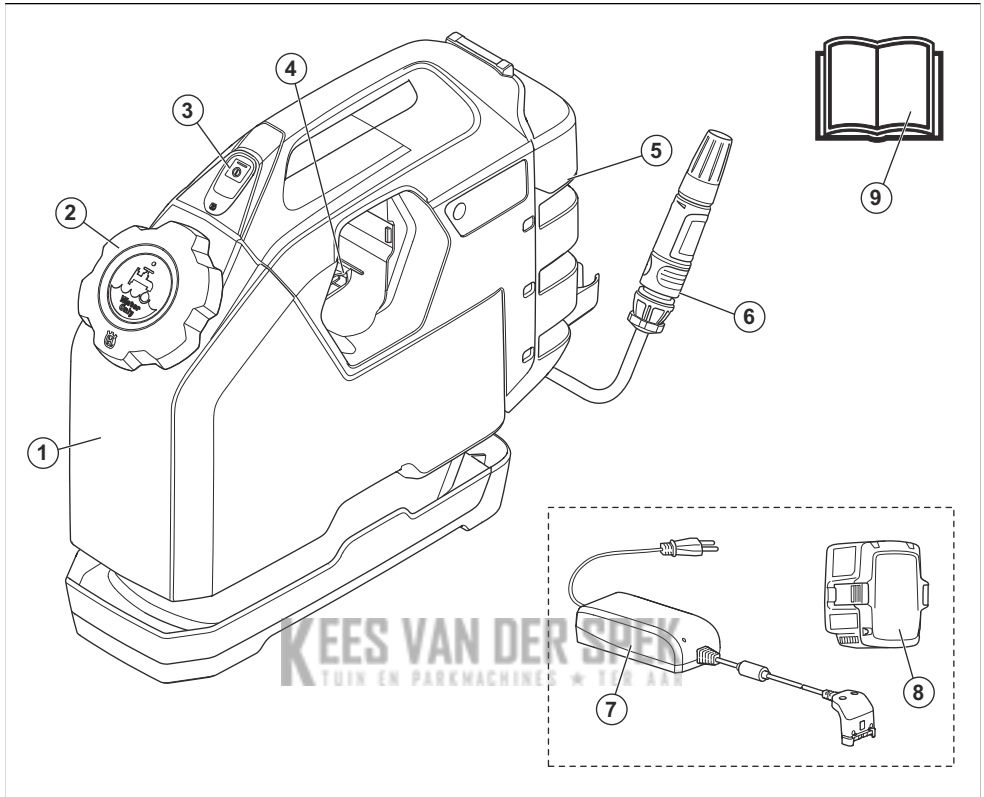
Husqvarna Fleet Services™ – це хмарне рішення для управління ресурсами, яке надає спеціалісту з керування парком пристроїв можливість стежити за всіма виробами, зв'язок з якими відбувається через вбудовані або встановлені вже після

придбання виробу датчики. Датчиками записуються такі дані, як час роботи, інтервали обслуговування тощо. Щоб отримати більше інформації щодо Husqvarna Fleet Services™, завантажте програму Husqvarna Fleet Services для iOS чи Android за адресою <https://apps.apple.com/se/app/husqvarna-fleet-services/id1334672726> чи <https://play.google.com/store/apps/details?id=com.husqvarna.hfsmobile&hl=en>.

Вироби із вбудованою системою зв'язку оснащені датчиком Husqvarna Fleet Services™ та BLE technology radio spectrum. Щоб отримати більш детальну інформацію щодо використання зазначених функцій, див. *Використання вбудованої системи зв'язку на сторінці 237*. Інформацію щодо Bluetooth Low Energy (BLE) див. у розділі *Вбудована система зв'язку на сторінці 240*.

KEES VAN DER SPEK
TUIN EN PARKMACHINES • TER AAR

Огляд виробу



1. Бак для води
2. Кришка бака для води
3. Кнопка ввімкнення / вимкнення
4. Гніздо для акумулятора
5. Відсік для зберігання
6. Насадка
7. Зарядний пристрій (додаткове приладдя)
8. Акумулятор (додаткове приладдя)
9. Посібник користувача

Символи на виробі



Перед використанням виробу уважно прочитайте посібник і переконайтеся, що ви зрозуміли наведені в ньому вказівки.



Цей виріб відповідає вимогам застосованих директив ЄС.



Виріб відповідає вимогам застосованих директив Австралії й Нової Зеландії про електромагнітну сумісність.



Символ періоду екологічно безпечного використання згідно з вимогами директиви RoHS (Обмеження використання небезпечних речовин) для Китаю.



Цей виріб і його пакування не можна утилізувати разом із побутовими відходами. Утилізацію необхідно проводити на підприємстві з переробки відходів електричного й електронного обладнання.

Зверніть увагу: Інші позначення на виробі стосуються спеціальних сертифікатів для певних країн чи регіонів.

Символи на виробі



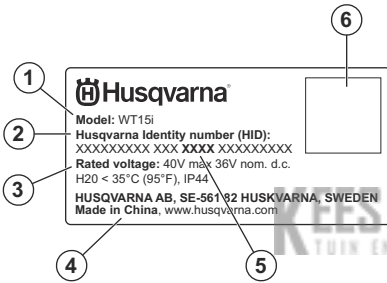
Перед використанням виробу уважно прочитайте посібник і переконайтеся, що ви зрозуміли наведені в ньому вказівки.



Цей виріб і його пакування не можна утилізувати разом із побутовими відходами. Утилізацію необхідно проводити на підприємстві з переробки відходів електричного й електронного обладнання.

Зверніть увагу: Інші позначення на виробі стосуються спеціальних сертифікатів для певних країн чи регіонів.

Паспортна табличка



1. Модель
2. Ідентифікатор виробу
3. Номінальна напруга
4. Виробник
5. **Рік виготовлення**
6. QR-код

Пошкодження виробу

Ми не несемо відповідальності за пошкодження, якщо:

- виріб було неправильно відремонтовано;
- виріб було відремонтовано із використанням деталей, виготовлених не виробником або не затверджених ним;
- виріб обладнано аксесуаром, виготовленим не виробником або не затвердженим ним;
- виріб було відремонтовано в неавторизованому сервісному центрі або неавторизованою компанією;

Безпека

Визначення щодо безпеки

Попередження, застереження й примітки служать для наголошення на особливо важливих положеннях посібника.



ПОПЕРЕДЖЕННЯ: Вказує на те, що в разі порушення інструкцій, наведених у цьому посібнику, існує небезпека поранення або смерті оператора чи інших осіб, що знаходяться поруч.



УВАГА: Вказує на те, що в разі порушення інструкцій, наведених у цьому посібнику, існує небезпека пошкодження виробу, інших матеріалів або навколишніх об'єктів.

Зверніть увагу: Використовується для надання додаткової інформації щодо певної ситуації.

Загальні правила техніки безпеки



ПОПЕРЕДЖЕННЯ: Перш ніж розпочати використання виробу, уважно прочитайте наведені нижче попередження.

- Читайте цей посібник користувача разом із посібником користувача електроінструмента.
- Перед початком експлуатації виробу необхідно ознайомитися з двома посібниками користувача й зрозуміти їх вміст.
- Використовуйте засоби індивідуального захисту. Засоби захисту, наприклад, респіратор, черевки з неслизькою підошвою, каска або засоби захисту органів слуху при використанні у відповідних умовах зменшують ризик травмування.

- Не тримайте виріб під дощем або в умовах вологості.
- Не використовуйте для чищення виробу миючий апарат високого тиску, оскільки вода може потрапити до електричної системи й спричинити пошкодження виробу.
- Цей прилад не призначений для експлуатації особами (зокрема, дітьми) з обмеженими фізичними, сенсорними або психічними можливостями або тими, які не мають досвіду та знань, хіба що вони користуються виробом під наглядом відповідальної за їхню безпеку особи або належним чином проінструктовані нею. Необхідно наглядати за дітьми, щоб вони не гралися з цим приладом.

Заходи безпеки під час роботи з акумуляторами



ПОПЕРЕДЖЕННЯ: Перш ніж розпочати використання виробу, уважно прочитайте наведені нижче попередження.

- Використовуйте у виробі лише рекомендовані нами акумулятори .
- У цьому пристрої слід використовувати тільки оригінальні акумулятори. Якщо для заміни використовувати акумулятор неправильного типу, існує небезпека вибуху. Щоб дізнатися більше, зверніться до свого дилера.
- Використовуйте акумулятори лише для живлення відповідних виробів Husqvarna. Щоб уникнути травмування, заборонено використовувати акумулятор як джерело живлення для інших приладів.
- Небезпека враження електричним струмом. Заборонено під'єднувати клеми акумулятора до ключів, гвинтів або інших металевих предметів. Це може призвести до короткого замикання в акумуляторі.
- У разі витікання рідини з акумулятора стежте, щоб вона не потрапила на тіло чи в очі. Якщо рідина потрапила на шкіру, промийте вражену ділянку великою кількістю води й зверніться по медичну допомогу.
- Не використовуйте елементи живлення без можливості перезарядження.
- Не змінюйте конструкцію акумулятора.
- Заборонено вставляти предмети у вентиляційні отвори акумулятора.
- Тримайте акумулятор подалі від прямих сонячних променів, джерел тепла й відкритого вогню. Акумулятор може вибухнути, що може призвести до термічних чи хімічних опіків.
- Бережіть акумулятор від дощу та вологи.
- Захищайте акумулятор від впливу мікрохвиль чи високого тиску.
- Заборонено розбирати чи ламати акумулятор.

- Акумулятор дозволяється використовувати за температури від -10°C (14°F) до 40°C (104°F).
- Заборонено мити акумулятор водою. Дивіться розділ *Очищення акумулятора на сторінці 237*.
- Не використовуйте акумулятор, якщо він пошкоджений або не працює належним чином.
- Зберігайте акумулятори подалі від металевих предметів на кшталт цвяхів, гвинтів чи ювелірних виробів.
- Тримайте акумулятор подалі від дітей.

Заходи безпеки під час роботи із зарядним пристроєм



ПОПЕРЕДЖЕННЯ: Прочитайте всі попередження й інструкції. Недотримання попереджень й інструкцій може призвести до ураження електричним струмом, пожежі та/або тяжких травм.

- Через недотримання правил техніки безпеки може виникнути ризик ураження електричним струмом або короткого замикання.
- Заборонено використовувати будь-які інші зарядні пристрої, окрім того, що йде в комплекті до виробу. Для зарядження змінних акумуляторів Husqvarna BLI використовуйте лише зарядні пристрої Husqvarna QC.
- Заборонено розбирати зарядний пристрій.
- Не використовуйте зарядний пристрій із ознаками пошкодження.
- Заборонено підіймати зарядний пристрій, тримаючи його за шнур живлення. Щоб від'єднати зарядний пристрій від настінної розетки, витягніть штепсельну вилку. У жодному разі не тягніть за шнур живлення.
- Пильнуйте, щоб усі кабелі та подовжувальні шнури були якомога далі від води, мастил і гострих кутів. Переконайтеся в тому, що кабель не здавлено дверима, огорожею або іншими предметами.
- Заборонено використовувати зарядний пристрій поблизу легкозаймистих або корозійних матеріалів. Переконайтеся в тому, що зарядний пристрій нічим не накритий. При появі диму чи вогню витягніть штепсель зарядного пристрою з розетки.
- Заряджати акумулятор слід тільки в добре провітрюваних приміщеннях та подалі від сонячного світла. Не заряджайте акумулятор надворі. Не заряджайте акумулятор у вологому середовищі.
- Використовуйте зарядний пристрій лише в приміщеннях із температурою від 5°C (41°F) до 40°C (104°F). Використовуйте зарядний пристрій лише в сухому приміщенні з доброю вентиляцією, в якому немає пилу.

- Заборонено вставляти предмети у вентиляційні отвори зарядного пристрою.
- Заборонено з'єднувати контакти зарядного пристрою металевими предметами, оскільки це може призвести до короткого замикання.
- Заборонено заряджати в зарядному пристрої одноразові батареї, не призначені для

перезарядження, а також використовувати їх в інструменті.

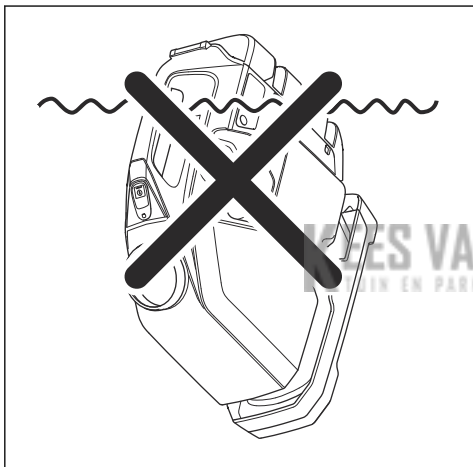
- Використовуйте справні розетки відповідного типу.

Експлуатація

Заповнення бака для води

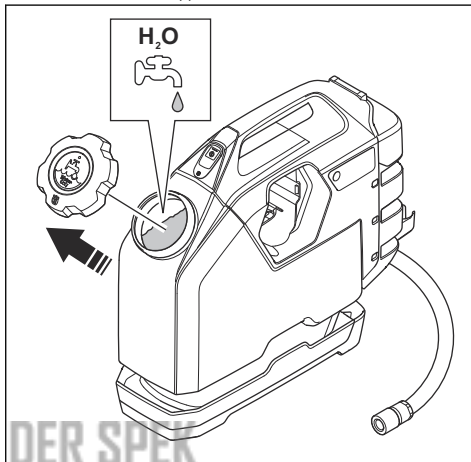
Зверніть увагу: Заливайте в бак тільки воду. Не заливайте в бак для води іншу рідину.

Зверніть увагу: Не занурюйте бак для води у воду.



1. Зніміть кришку бака для води.

2. Заповніть бак водою.



Зарядження акумулятора



УВАГА: Переконайтеся в тому, що зарядний пристрій і клеми акумулятора є чистими й сухими. Не вставляйте акумулятор у зарядний пристрій, якщо він є брудним чи вологим.

1. Під'єднайте зарядний пристрій до розетки чи роз'єма живлення. Індикатор зарядження блимне один раз.



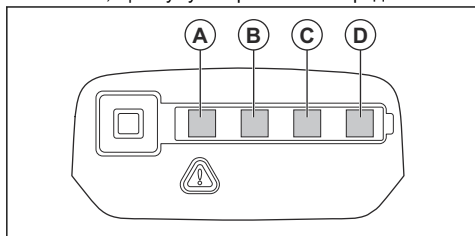
УВАГА: Зарядний пристрій слід під'єднувати лише до мереж живлення, напруга й частота яких відповідають значенням, указаним на табличці з паспортними даними.

2. Під'єднайте акумулятор до зарядного пристрою. Увімкнеться індикатор зарядження.
3. Вийміть акумулятор із зарядного пристрою.
4. Потягніть штепсельну вилку, щоб від'єднати зарядний пристрій від розетки чи роз'єму живлення. У жодному разі не тягніть за шнур живлення.

З'єднання акумулятора із зарядним пристроєм

Зверніть увагу: Перед першим використанням акумулятор необхідно повністю зарядити. Новий акумулятор заряджений лише на 30 %.

1. Переконайтеся, що акумулятор сухий.
2. Вставте акумулятор у зарядний пристрій.
3. Переконайтеся, що на зарядному пристрої ввімкнувся зелений індикатор заряджання. Це буде означати, що акумулятор під'єднаний до зарядного пристрою правильно.
4. Якщо загоряються всі світлодіодні індикатори, це означає, що акумулятор повністю заряджений.



5. Щоб від'єднати зарядний пристрій від настінної розетки, витягніть штепсельну вилку. Не тягніть за кабель.
6. Вийміть акумулятор із зарядного пристрою.

Зверніть увагу: Докладніше про це читайте в розділі *Технічні характеристики на сторінці 240* і посібниках із використання акумулятора та зарядного пристрою.

Використання вбудованої системи зв'язку

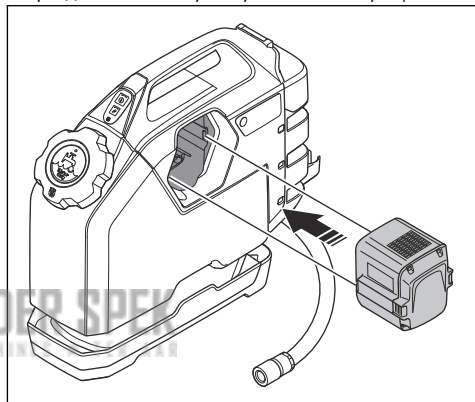
Зверніть увагу: Подальші інструкції стосуються тільки виробів, що постачаються із вбудованою системою зв'язку.

Зверніть увагу: Під час першого під'єднання до Husqvarna Fleet Services буде ввімкнено систему радіопередачі функцією. Щоб установити це з'єднання, насос має бути ввімкненим, доки з'єднання не буде встановлено. Після цього функція буде ввімкнена.

1. Завантажте програму Husqvarna Fleet Services для iOS або Android.
2. Для отримання детальнішої інформації перейдіть за адресою <https://getfleet.husqvarnacp.com>.

Увімкнення виробу

1. Вставте акумулятор в акумуляторний відсік. Перелік схвалених акумуляторів наведено в розділі *Технічні характеристики на сторінці 240*.



2. Щоб увімкнути виріб, натисніть кнопку ввімкнення / вимкнення.

Вимкнення виробу

- Щоб вимкнути виріб, натисніть кнопку ввімкнення / вимкнення.

Зверніть увагу: Якщо в баку закінчиться вода, насос вимкнеться автоматично.

ТЕХНІЧНЕ ОБСЛУГОВУВАННЯ

Очищення акумулятора



УВАГА: Заборонено мити акумулятор водою.

- Чистити контакти акумулятора потрібно стисненим повітрям або за допомогою м'якої сухої ганчірки.
- Протріть поверхню акумулятора чистою сухою ганчіркою.

Усунення несправностей

Усунення несправностей

Несправність	Причина	Рішення
На пристрої блимає світлодіодний індикатор, і пристрій не вмикається.	Акумулятор розряджений.	Зарядіть акумулятор.
Під час роботи на пристрої блимає світлодіодний індикатор.	Недостатня напруга акумуляторної батареї.	Зарядіть акумулятор.
Після ввімкнення пристрій не качає воду, але насос працює.	Повітряні бульбашки в баку насоса.	Почекайте одну хвилину й знову ввімкніть пристрій.
	Засмічення фільтра в тримачі насоса.	Зніміть і почистіть насос.
Після ввімкнення пристрій не качає воду, і насос не працює.	Засмічення насоса чи фільтра.	Зніміть і почистіть насос.
	У насосі замерзла вода.	Перемістіть виріб у тепле місце й дайте льоду розтанути.
Слабкий потік води із пристрою.	Засмічення фільтра в тримачі насоса.	Зніміть і почистіть насос.

Пристрій може використовуватися з різноманітними бензорізами й коронковими бурою, доступними на ринку.

Цей виріб не рекомендується використовувати з високопродуктивними пристроями, які

використовують великий потік води під високим тиском, як-от ланцюгові пилки для роботи з бетоном.

Транспортування, зберігання й утилізація

Транспортування виробу

- Під час транспортування закріплюйте виріб безпечним чином, щоб уникнути пошкоджень і нещасних випадків.
- Перш ніж переміщувати виріб, обов'язково зупиняйте його та від'єднуйте шнур живлення.
- Перед транспортуванням пристрою завжди від'єднуйте акумулятор.

Зберігання виробу

- Зберігайте виріб у закритому приміщенні, куди не матимуть доступу діти та особи без належної підготовки.
- Зберігайте виріб у сухому місці.
- Готуючи виріб до зберігання, обов'язково виймайте акумулятор.
- Слідкуйте, щоб температура не опускалася нижче -25°C (-13°F) й не піднімалася вище 50°C (122°F).

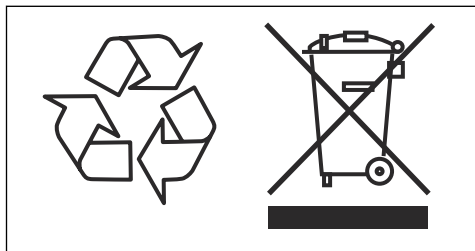
Утилізація

Символи на виробі або його упаковці вказують на те, що його не слід утилізувати разом із побутовими відходами. Утилізацію цього виробу слід здійснювати на спеціалізованому підприємстві з переробки відходів електричного й електронного обладнання.

Перш ніж відправити пристрій до відповідного пункту утилізації, обов'язково від'єднайте бак для пропану й вийміть акумулятор із пристрою. Надішліть акумулятор до відповідного пункту утилізації.

Належна утилізація виробу допоможе запобігти потенційному негативному впливу на стан навколишнього середовища та здоров'я людей, який може стати наслідком некоректної обробки відходів. Докладну інформацію про утилізацію цього виробу можна отримати в органах місцевого самоврядування, місцевих службах переробки

відходів або в магазині, де було придбано цей пристрій.



KEES VAN DER SPEK
TUIN EN PARKMACHINES ★ TER AAR

Технічні дані

Технічні характеристики

Ємність бака з водою, л (галони)	15 (3,7)
Вага без води, кг (фунти)	3,9 (8,6)
Розміри (Д x Ш x В), мм (дюйми)	420 x 165 x 460 (16½ x 6½ x 18)
Акумулятор	Літій-іонний акумулятор Husqvarna, 36 В
Тиск води, бар (фунтів на кв. дюйм)	1,1 (16)
Шланг, мм (дюйми)	6 (1/4)
Довжина шланга, мм (фути)	3 (10)

Використовуйте акумулятор за температури від
-10 °C (14 °F) до 40 °C (104 °F).

Вбудована система зв'язку

Діапазон радіочастот технології BLE	
Частотні діапазони для інструмента, ГГц	2,402–2,480
Максимальна потужність передачі радіосигналу, дБм/мВт	4 / 2,5

Accessories

Recommended batteries and chargers for the product

Batteries
BLi100
BLi200
BLi300
40-B140X
40-B220X
40-B330X
Chargers
QC 80
40-C80

Декларація відповідності

Декларація відповідності ЄС

HCP-WT15i-1

Ми, компанія **Husqvarna AB**, SE-561 82 Huskvarna, ШВЕЦІЯ, тел.: +46-36-146500, заявляємо під свою виключну відповідальність, що представлений виріб:

Опис	Водяний насос
Бренд	Husqvarna
Тип / модель	WT 15i
Ідентифікація	Серійні номери за 2021 рік і пізніше

повністю відповідає таким директивам і нормам ЄС:

Директива/норма	Опис
2006/42/EU	«Про механічне обладнання»
2014/53/EU	«Про радіотехнічне обладнання»
2011/65/EU	«Про обмеження використання небезпечних речовин»

і що застосовуються зазначені далі узгоджені стандарти та/або технічні специфікації;

- EN ISO 12100:2010
- EN 60335-1:2012+AC:2014+A11:2014+A13:2017+A1:2019+A14:2019+A2:2019
- EN 60335-2-41:2003/A1:2004/A2:2010
- EN 55014-1:2017
- EN 55014-2:2015
- ETSI EN 300 328 V2.1.1
- ETSI EN 301 489-1 V2.2.0
- ETSI EN 301 489-17 V3.2.0

Partille 2021-06-14

Ерік Сільверберг (Erik Silfverberg),

директор відділу НДДКР

Обладнання для пиляння й свердління бетону

Husqvarna AB, підрозділ будівельної техніки

Відповідальний за технічну документацію



KEES VAN DER SPEK
TUIN EN PARKMACHINES ★ TER AAR

KEES VAN DER SPEK
TUIN EN PARKMACHINES ★ TER AAR



FR

Cet appareil,
ses cordons,
et batterie
se recyclent

À DÉPOSER
EN MAGASIN

OU

À DÉPOSER
EN DÉCHÈTERIE

Points de collecte sur www.quefairedemesdechets.fr
Privilégiez la réparation ou le don de votre appareil !

KEES VAN DER SPEK
TUIN EN PARKMACHINES * TER AAR

Husqvarna®

Оригинални инструкции
Původní pokyny
Originale instruktioner
Originalanweisungen
Αρχικές οδηγίες
Instrucciones originales
Originaaljuhend
Alkuperäiset ohjeet
Instructions d'origine

Originalne upute
Eredeti útmutatás
Istruzioni originali
Originalios instrukcijos

husqvarnaconstruction.com

Lietošanas pamācība
Originele instructies
Originale instruksjoner
Originalne instrukcje
Instrucções originais
Instrucțiuni inițiale
Оригинальные инструкции
Põvodné pokyny
Izvirna navodila
Originalna uputstva
Bruksanvisning i original
Orijinal talimatlar
Оригинальні інструкції



FR



1142559-20

Rev. C



2024-01-18