

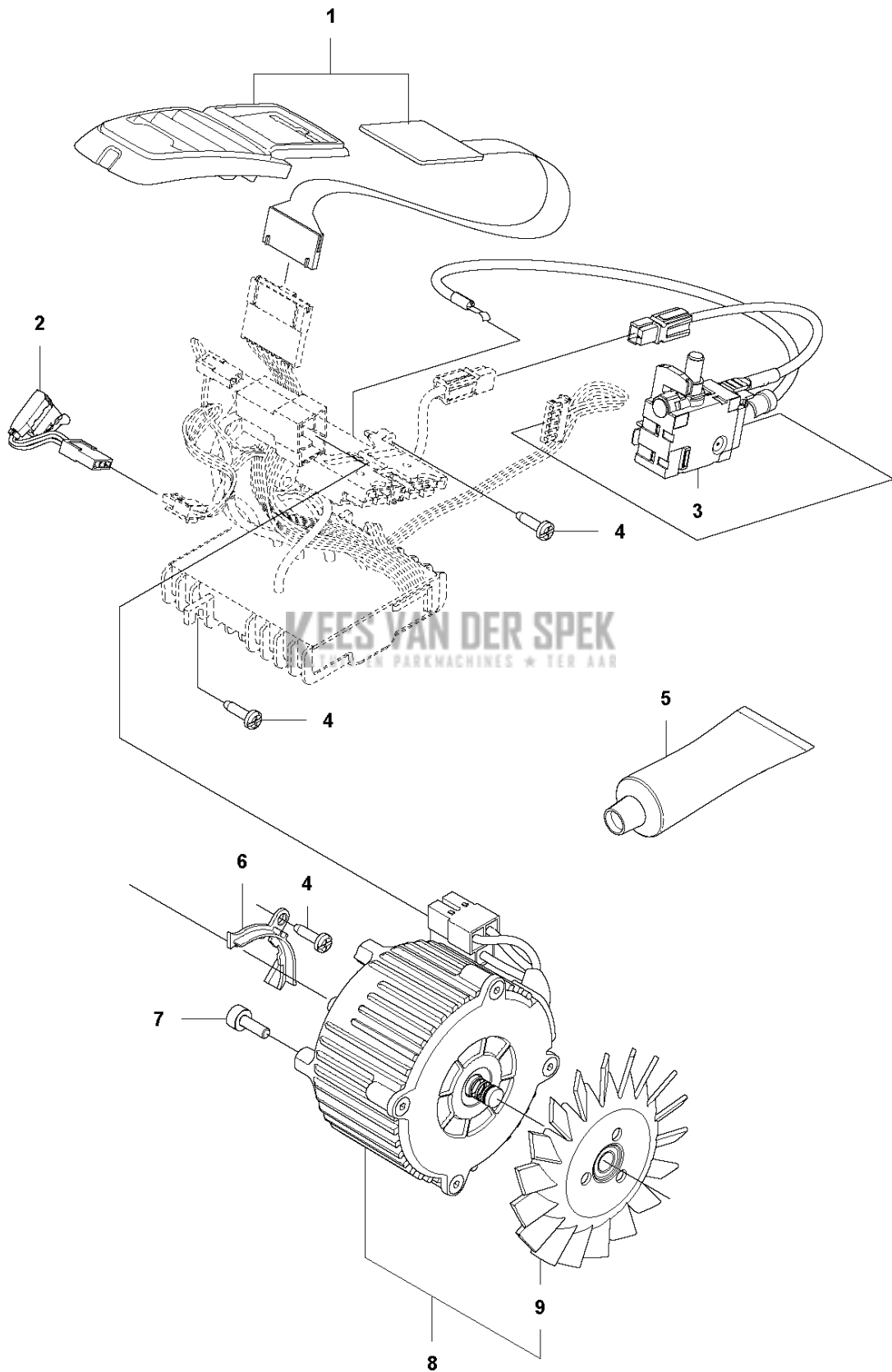


# SPARE PARTS LIST

CHAIN SAWS

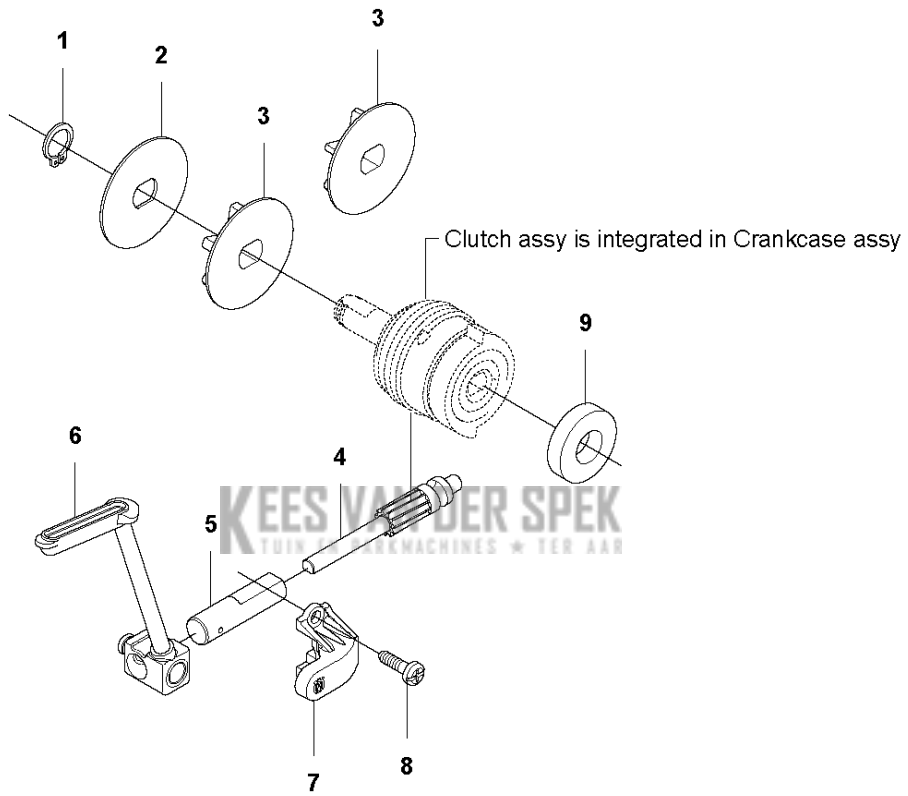
**Kees van der Spek**  
TUIN- en HOUTWERKTUIGEN  
536 LIXP

**D1** 536 LiXP / 436 Li  
ELECTRIC, CONTROL UNIT GEN 1



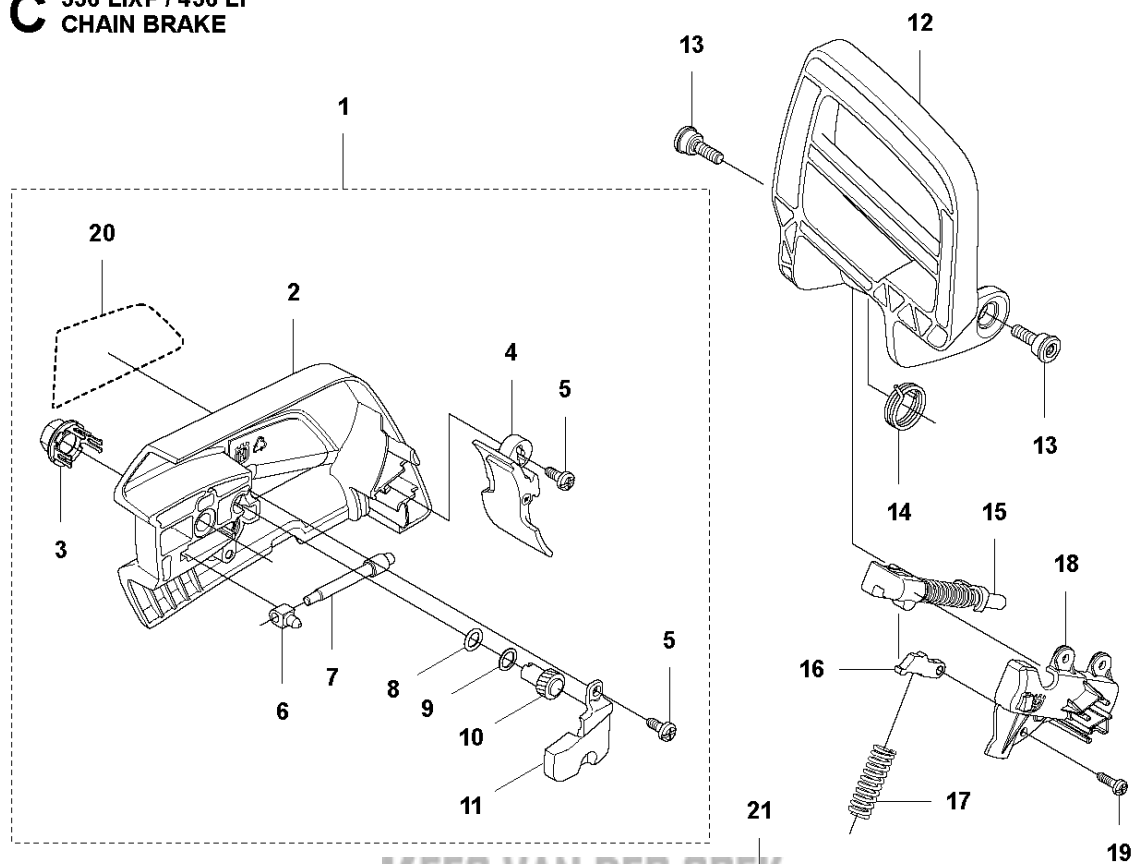
Referentie	Onderdeel nr	Omschrijving	Opmerking	Aant KIT al
1	581 65 96-01	DEKSEL		1
2	577 82 77-01	BEKABELING COMPL.		1
3	578 14 29-01	BEKABELING COMPL.		1
4	503 21 28-13	SCHROEF CCRPANT		5
5	588 17 64-01	VET	For application instruction, see SB-1500022	1
6	577 58 52-01	DEKSEL		1
7	503 20 25-12	SCHROEF IHSCM		4
8	577 31 58-02	MOTOR COMPL.	Complete with fan	1
9	581 30 09-01	VENTILATOR		1

**B** 536 LiXP / 436 Li  
CLUTCH

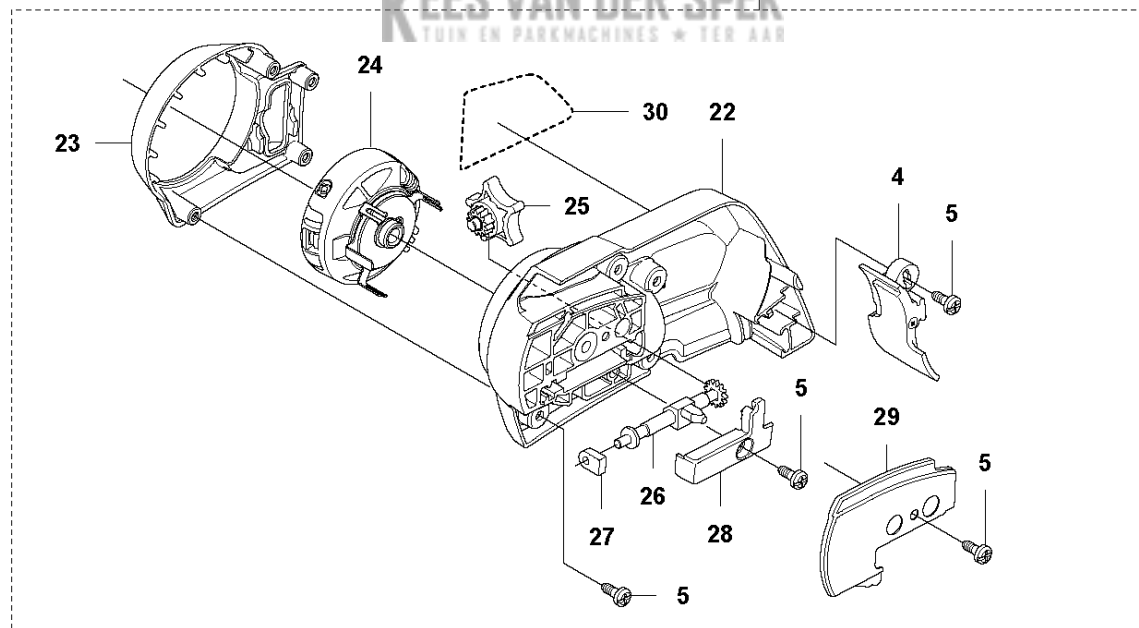


Referentie	Onderdeel nr	Omschrijving	Opmerking	Aant KIT al
1	735 31 12-00	BORGCLIP		1
2	577 27 15-01	RING		1
3	577 60 76-01	KETTINGTANDWIEL	"3/8"" - 6T"	1
3	579 53 45-01	KETTINGTANDWIEL	"1/4"" - 8T"	1
4	540 05 79-01	POMPZUIGER		1
5	537 15 48-01	POMPCILINDER		1
6	577 27 25-01	OLIESLANG		1
7	579 24 69-01	BEVESTIGING		1
8	503 21 28-13	SCHROEF CCRPANT		2
9	580 76 06-01	AFSTAND	Not needed with Clutch assy, 585 57 64-01	1

**C** 536 LiXP / 436 Li  
CHAIN BRAKE



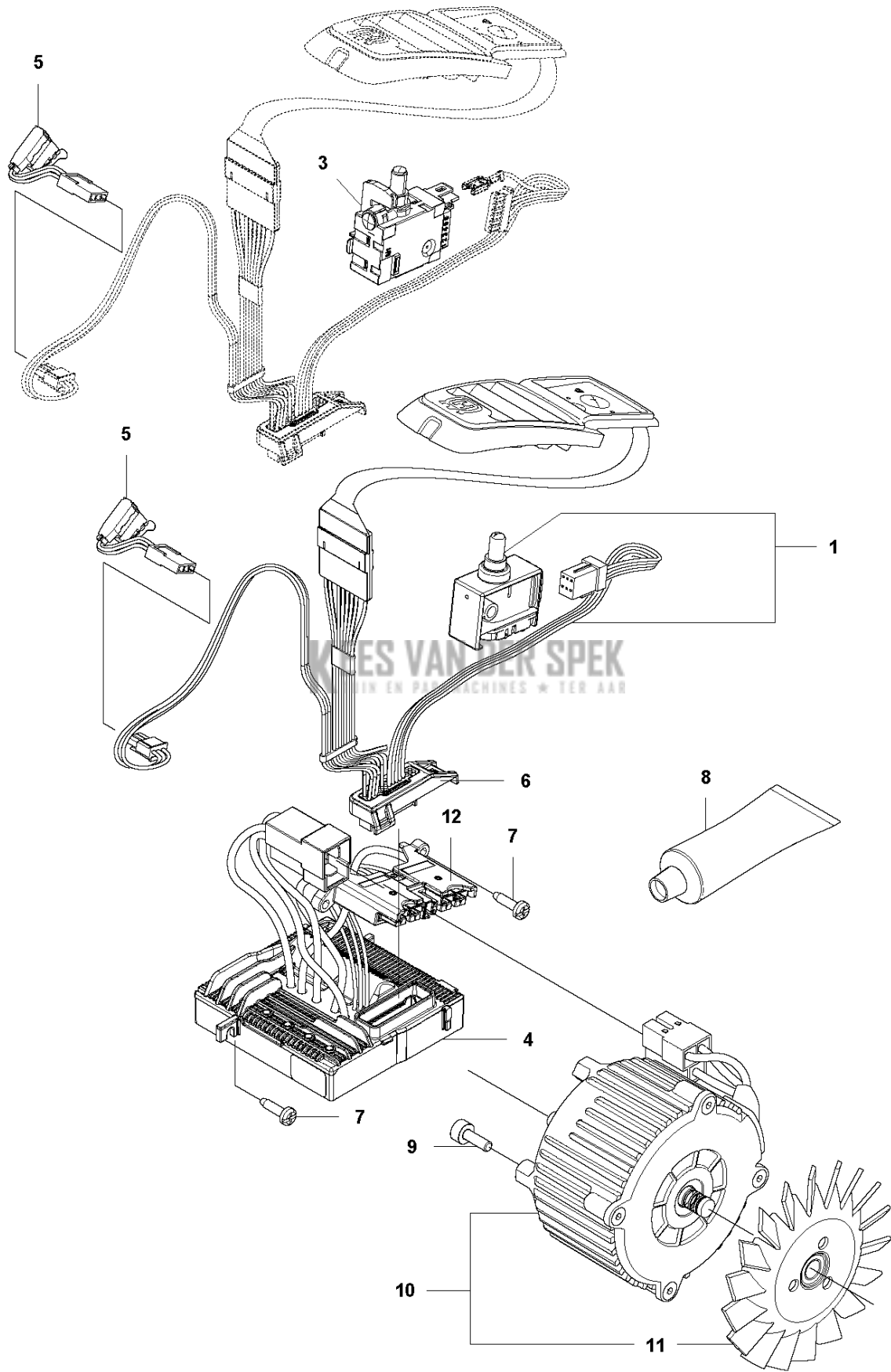
KEES VAN DER SPEK  
TUIN EN PARKMACHINES • TER AAR



Referentie	Onderdeel nr	Omschrijving	Opmerking	Aant KIT al
1	576 90 56-01	KOPPELINGSKAP COMPL.	536 LiXP	1
2	576 90 57-01	KOPPELINGSKAP		1 1
3	505 19 73-01	MOER		1 1
4	577 72 21-01	ZAAGSELBESCHERMING		1 1, 21.
5	503 21 70-72	SCHROEF CCRPANT		1, 21.
6	501 45 41-02	MOER		1 1
7	537 39 70-01	WORMSCHROEF		1 1
8	740 48 07-02	O-RING		1 1
9	503 23 00-63	RING		1 1
10	537 07 94-02	WORMWIEL		1 1
11	505 21 45-01	DEKSEL		1 1
12	576 90 39-01	HANDBESCHERMING		1
13	503 89 30-01	SCREW		2
14	577 64 98-01	TORSIEVEER		1
15	577 54 95-01	AS COMPL.		1
16	577 27 20-01	VERGRENDELING		1
17	576 90 46-01	VEER		1
18	577 36 56-01	BEVESTIGING		1
19	503 21 28-13	SCHROEF CCRPANT		3
20	578 22 89-01	STICKER		1 1
21	578 91 42-01	KOPPELINGSKAP COMPL.	436 Li	1
22	578 79 06-01	KOPPELINGSKAP		1 21
23	578 77 94-01	DEKSEL		1 21
24	537 34 78-03	KNOP		1 21
25	578 77 65-01	KETTINGSPANNER		1 21
26	537 39 29-02	CHAIN TENSION SCREW		1 21
27	525 35 43-01	LAGERHULS		1 21
28	504 54 28-01	DEKSEL		1 21
29	578 77 82-01	SLIJTPLAAT		1 21
30	578 91 58-01	STICKER		1 21

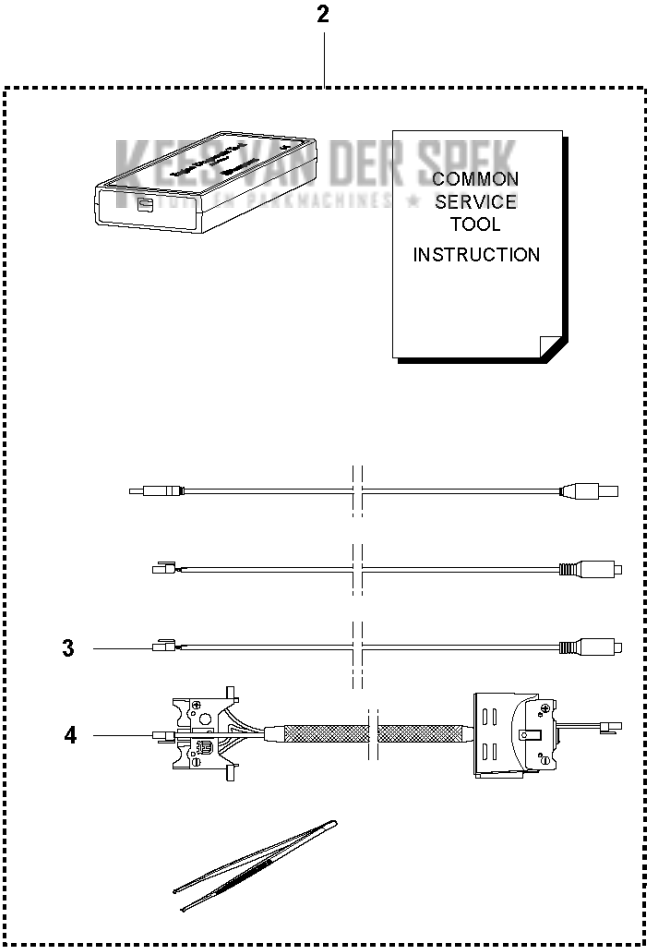
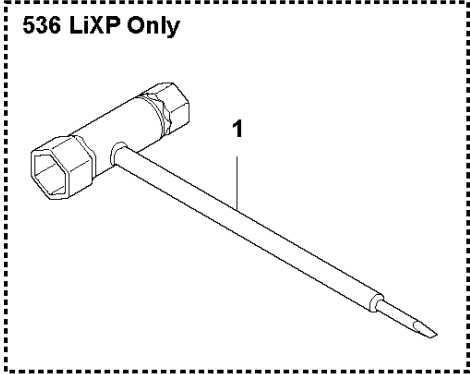
**D2** 536 LiXP / 436 Li  
ELECTRIC, CONTROL UNIT GEN 2

UP TO S/N 20180600001



Referentie	Onderdeel nr	Omschrijving	Opmerking	Aant KIT al
1	593 89 60-01	SCHAKELAAR KIT		1
3	578 32 69-01	TREKSCHAKELAAR		1
4	586 26 52-01	BESTURINGSEENHEID		1
5	577 82 77-01	BEKABELING COMPL.		1
6	587 32 72-01	BEVESTIGING		1
7	503 21 28-13	SCHROEF CCRPANT		3
8	588 17 64-01	VET	For application instruction, see SB-1500022	1
9	503 20 25-12	SCHROEF IHSCM		1
10	577 31 58-02	MOTOR COMPL.	Complete with fan	1
11	581 30 09-01	VENTILATOR		1
12	593 81 30-01	VERBINDER		1

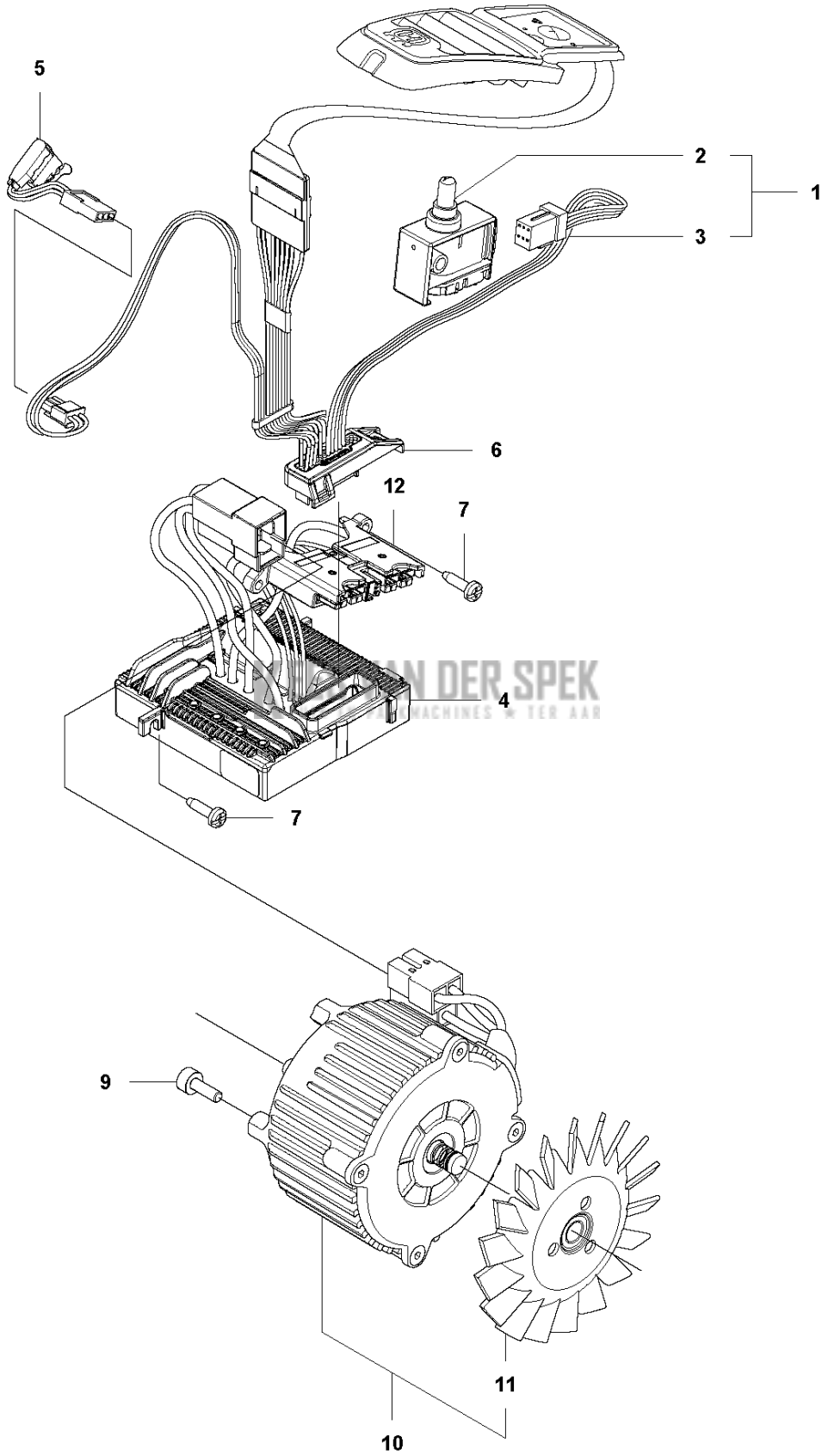
**E** 536 LiXP / 436 Li  
ACCESSORIES



Referentie	Onderdeel nr	Omschrijving	Opmerking	Aant KIT al
1	501 69 17-01	COMBINATIESLEUTEL		1
2	583 89 71-01	DIAGNOSTIC TOOL KIT		1
3	576 95 22-01	KABEL COMPL.		1 2
4	579 62 13-01	BEKABELING COMPL.		1 2

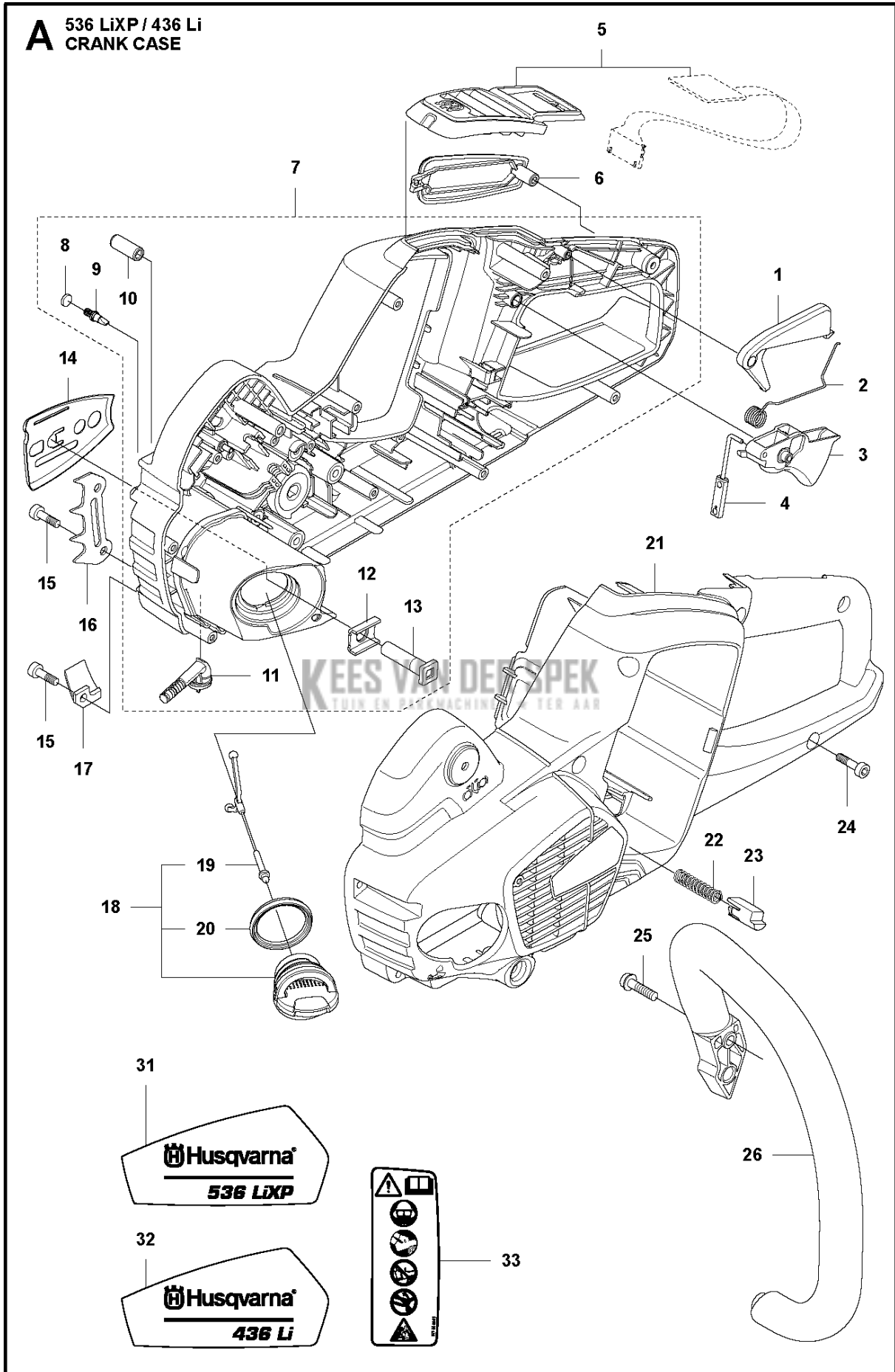
**D3** 536 LiXP / 436 Li  
ELECTRIC, CONTROL UNIT GEN 2

FROM S/N 20180600001 -



Referentie	Onderdeel nr	Omschrijving	Opmerking	Aant KIT al
1	593 89 60-01	SCHAKELAAR KIT		1
2	582 05 07-01	TREKSCHAKELAAR		1 1
3	582 71 33-01	BEKABELING COMPL.		1 1
4	586 26 52-01	BESTURINGSEENHEID		1
5	577 82 77-01	BEKABELING COMPL.		1
6	587 32 72-01	BEVESTIGING		1
7	503 21 28-13	SCHROEF CCRPANT		3
9	503 20 25-12	SCHROEF IHSCM		1
10	577 31 58-02	MOTOR COMPL.	Complete with fan	1
11	581 30 09-01	VENTILATOR		1
12	593 81 30-01	VERBINDER		1

**A** 536 LiXP / 436 Li  
CRANK CASE



Referentie	Onderdeel nr	Omschrijving	Opmerking	Aant KIT al
1	506 49 57-01	GASVERGRENDELING		2
2	544 09 99-01	VEER		1
3	577 31 27-01	GASHEVEL		1
4	577 85 51-01	THROTTLE ROD ASSY		1
5	581 65 96-01	DEKSEL	Only for products with Control unit - gen 1, 578 26 1 68-01	1
6	577 26 19-01	HANDGREEPINZETSTUK		1
7	581 26 84-01	CARTER COMPL.		1
8	537 40 35-01	FILTER		1 7
9	530 02 61-19	CONTROLEKLEP		1 7
10	501 62 33-01	SPANSTIFT		1 7
11	581 12 02-01	OLIEZEEF		1 7
12	576 99 97-01	VERSTEVIJGINGSPLAAT		1 7
13	503 87 54-01	ZAAGBLADBOUT		1 7
14	576 90 14-01	KETTINGGELEIDER		1
15	503 21 74-16	SCHROEF IH SCT	Only 1 for 436Li	3
16	577 28 66-01	SPIKE	Only for 536LiXP	1
17	505 28 85-01	KETTINGVANGER		1
18	522 62 00-01	TANKDEKSEL COMPL.		1
19	503 57 89-01	HOLDER		1 18
20	537 21 50-01	AFDICHTING		1 18
21	577 06 34-02	CARTER		1
22	585 48 00-01	VEER		1
23	577 99 66-01	DRUKKNOP		1
24	503 21 66-74	SCHROEF IH SCT		9
25	503 21 88-76	SCHROEF IH SCT		2
26	577 06 35-01	VOORSTE BEUGEL		1
31	578 22 91-01	STICKER		1
32	578 22 92-01	STICKER		1
33	577 84 43-01	STICKER		1