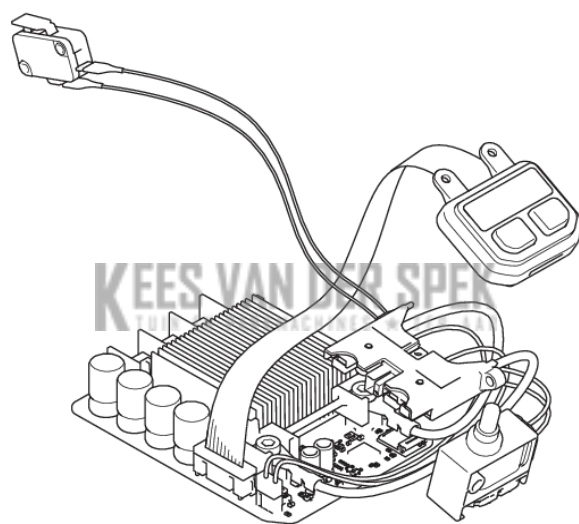


SPARE PARTS CATALOGUE
: HUSQVARNA 240I ACCU KETTINGZAAG

KEES VAN DER SPEK
TUIN EN PARKMACHINES * TER AAR

Spare Parts List

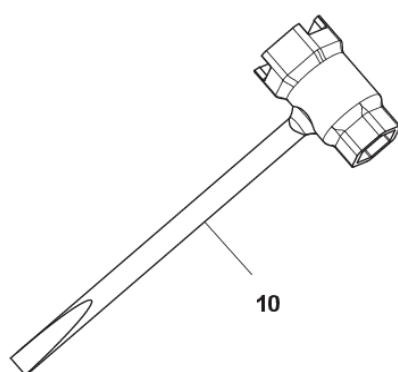
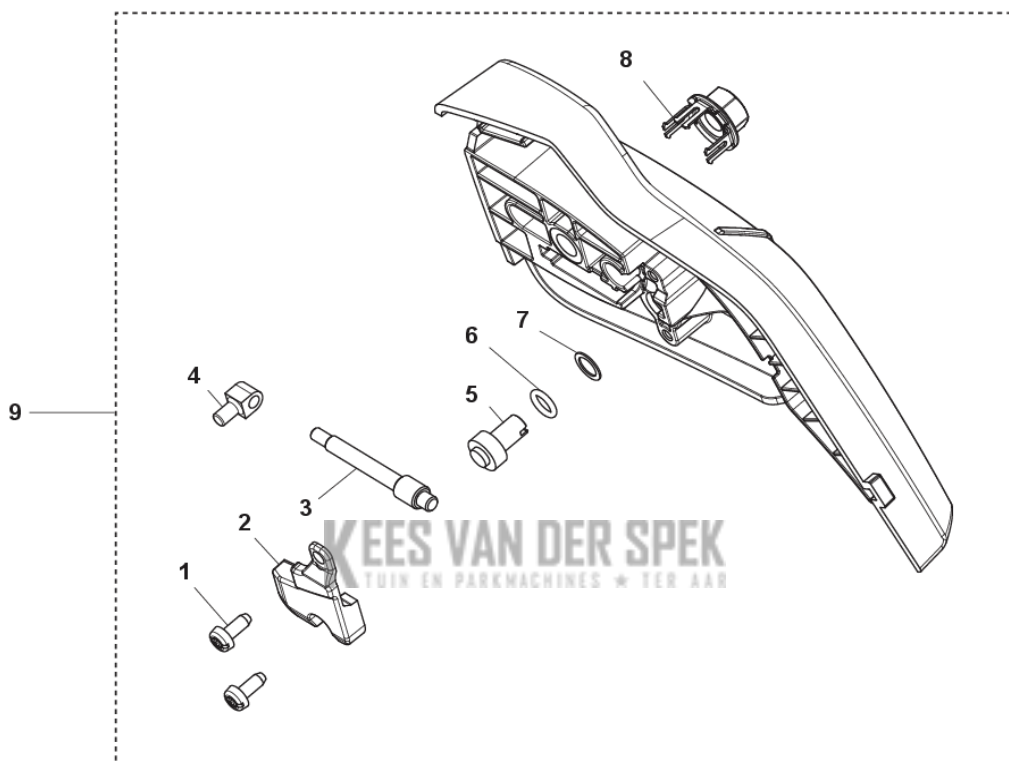
SPARE PARTS LIST



PXM_REF	PXM_PARTNO	DESCRIPTION	PXM_REMARK	QTY.
1	536050001	ELEKTRISCH SYSTEEM		1

KEES VAN DER SPEK
TUIN EN PARKMACHINES ✦ TER AAR

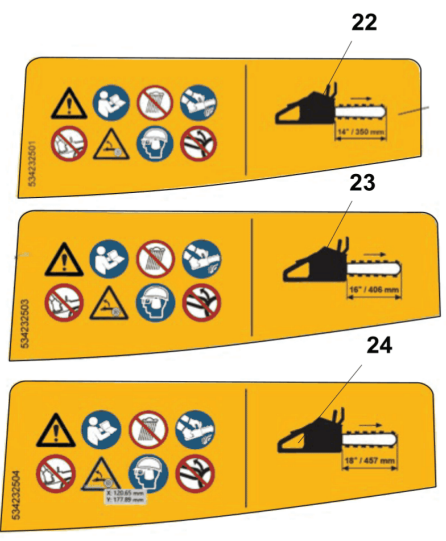
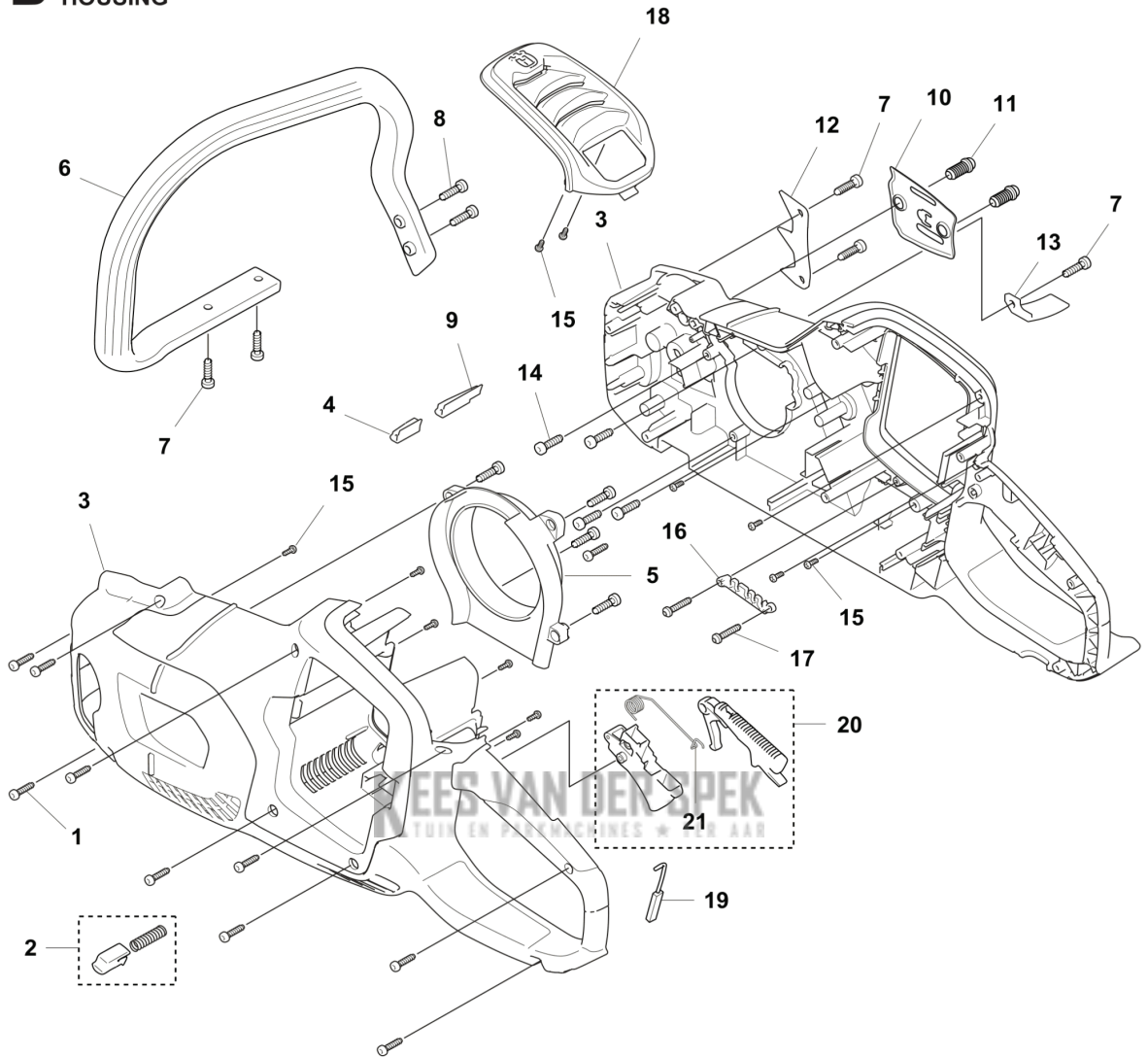
F 240i
CLUTCH COVER



PXM_REF	PXM_PARTNO	DESCRIPTION	PXM_REMARK	QTY.
1	585819001	SCREW		2
2	535287501	DEKSEL		1
3	537397001	WORMSCHROEF		1
4	588850301	PEN		1
5	599724101	WORMWIEL		1
6	740480702	O-RING		1
7	503230063	RING		1
8	505197301	MOER		1
9	537648601	KOPPELING COMPL.		1
10	587465401	SLEUTEL		1

KEES VAN DER SPEK
TUIN EN PARKMACHINES * TER AAR

B 240i HOUSING



WARNING
 Read and follow all safety precautions in the owners manual. Failure to follow instructions could result in serious injury to user. Tip contact may cause the guide bar to move suddenly forward and backwards, which may cause serious injury to user. No hands are always to be used in operation of the chainsaw. Use only identical replacement bar and chain components manufactured by Husqvarna. For use only with Husqvarna B3 i-series batteries. See instruction manual for additional battery packs.

AVERTISSEMENT
 Consulter et respecter les consignes de sécurité contenues dans le manuel de l'utilisateur. Le non-respect de ces instructions peut entraîner de graves blessures chez l'utilisateur. Tout contact avec le nez peut entraîner des mouvements brusques du guide chaîne vers le haut ou vers le bas susceptibles de provoquer des blessures graves. L'utilisateur doit toujours utiliser ses deux mains lorsqu'il fait fonctionner le tronçonneau. Utiliser uniquement des pièces de rechange de guide chaîne et de la chaîne identiques ou de fabrication par Husqvarna. À utiliser uniquement avec les batteries Husqvarna de la gamme B3. Consulter le manuel d'instructions pour les renseignements sur les lots de batteries supplémentaires.

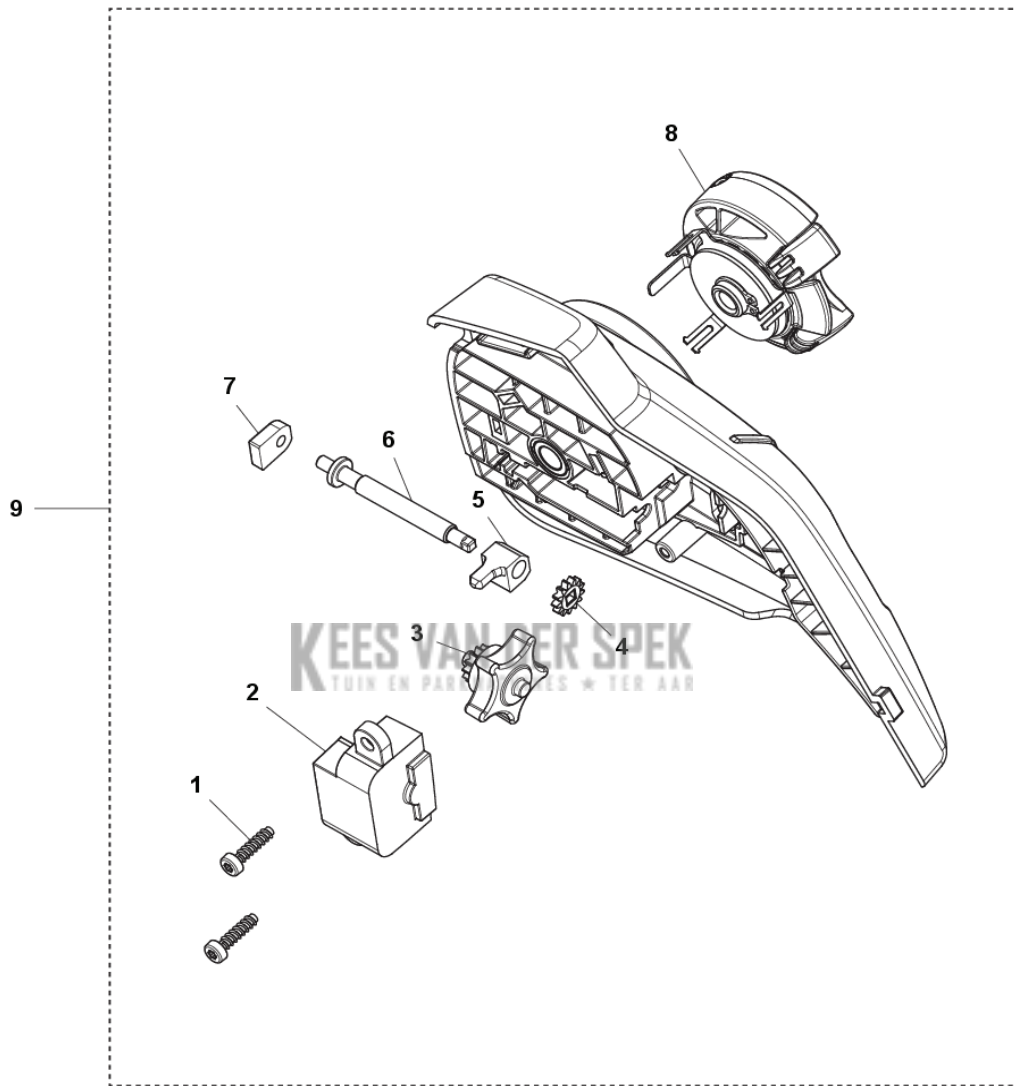
ADVERTENCIA
 Lea y siga todas las precauciones de seguridad especificadas en el manual de instrucciones. El incumplimiento de estas instrucciones podría comportar lesiones personales de gravedad. El contacto con la punta podría provocar un movimiento repentino hacia arriba y hacia abajo de la espada, que podría causar graves lesiones personales. La máquina siempre debe manejarse con las dos manos. Utilice únicamente componentes de sustitución de la espada y la cadena idénticos a los originales y fabricados por Husqvarna. Solo para usar con baterías de la serie Husqvarna B3. Consulte el manual de instrucciones para obtener más información sobre los paquetes de baterías.



PXM_REF	PXM_PARTNO	DESCRIPTION	PXM_REMARK	QTY.
1	585819002	SCREW		9
2	536503301	VEERCASSETTE COMPL.		1
3	536663101	HUIS COMPL.		1
4	536629301	RUBBERPLUG		1
5	536577101	DEKSEL		1
6	536558101	VOORSTE BEUGEL		1
7	585592501	SCREW		5
8	585592502	SCREW		2
9	536629201	RUBBERPLUG		1
10	585602701	MOUNTING PLATE		1
11	587426601	SCREW		2
12	574225601	SPIKE		1
13	505288501	KETTINGVANGER		1
14	585819001	SCREW		8
15	535395201	SCREW KIT		12
16	536669801	BEVESTIGING		1
17	582712201	SCREW		2
18	536577001	DEKSEL		1
19	585589301	HEFBOOM		1
20	537664901	TREKKER		1
21	535671101	VEER		1
22	534232501	PLAATJE		1
23	534232503	PLAATJE		1
24	534232504	PLAATJE		1
25	534225601	PLAATJE		1
26	537511202	PLAATJE		1

KEES VAN DER SPEK
 TUIN EN PARKMACHINES * TER AAR

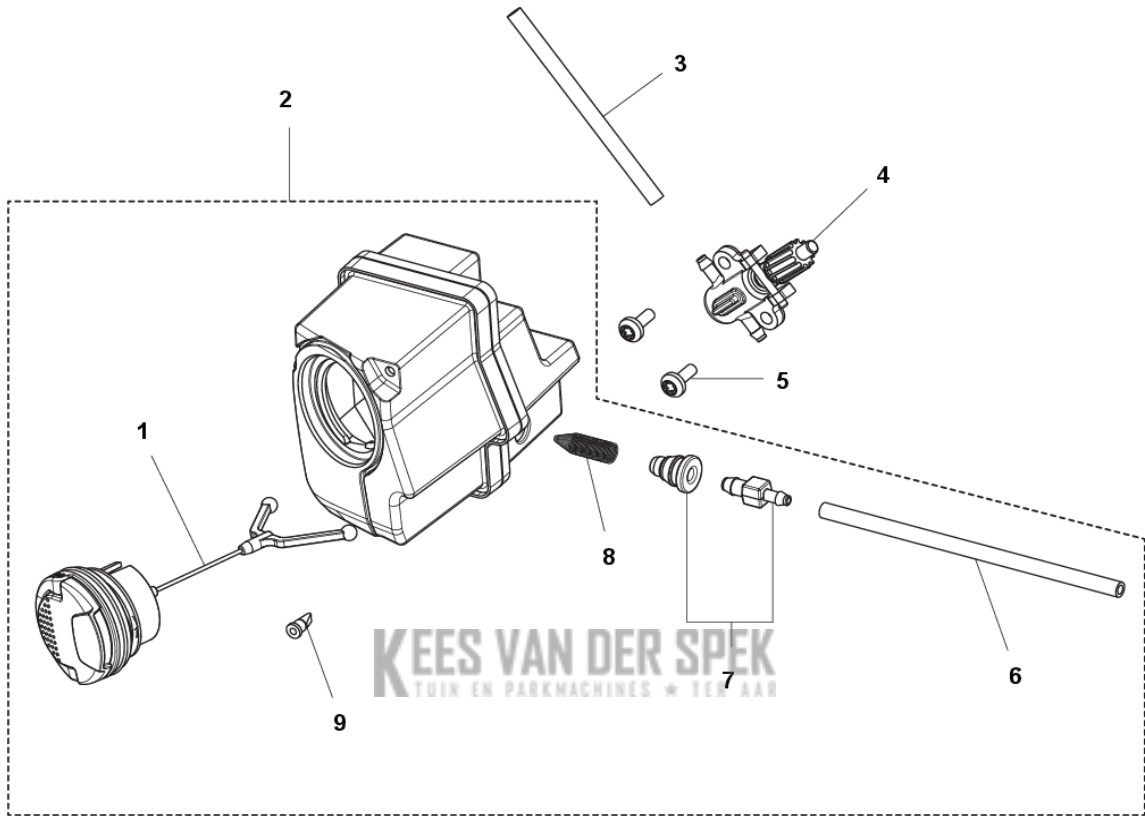
E 240i
CLUTCH COVER



PXM_REF	PXM_PARTNO	DESCRIPTION	PXM_REMARK	QTY.
1	585819001	SCREW		2
2	585593401	DEKSEL		1
3	578776501	KETTINGSPANNER		1
4	585593501	RONDSEL		1
5	585593701	PLAAT		1
6	585593901	AS		1
7	585594001	HULS		1
8	591471101	KNOP		1
9	537648501	KOPPELING COMPL.		1

KEES VAN DER SPEK
TUIN EN PARKMACHINES ✦ TER AAR

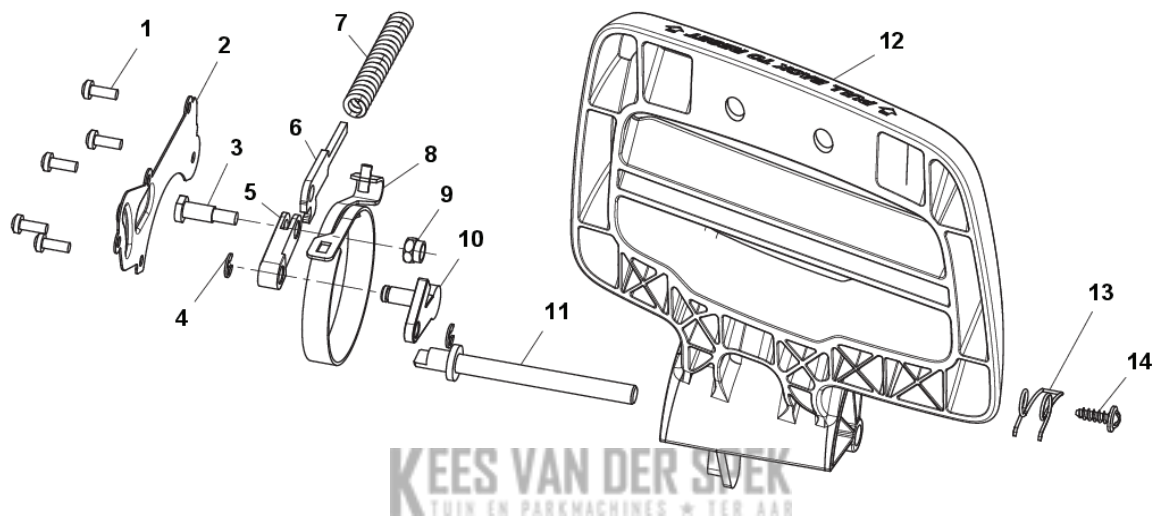
A 240i
FUEL TANK



PXM_REF	PXM_PARTNO	DESCRIPTION	PXM_REMARK	QTY.
1	522620003	TANKDEKSEL COMPL.		1
2	538631001	TANK COMPL.		1
3	585566601	OLIESLANG		1
4	579043901	OLIEPOMP		1
5	586902901	SCREW		2
6	535670301	OLIESLANG		1
7	537648301	AFDICHTING		1
8	530056533	VIZIER		1
9	575484501	VALVE NIPPLE		1

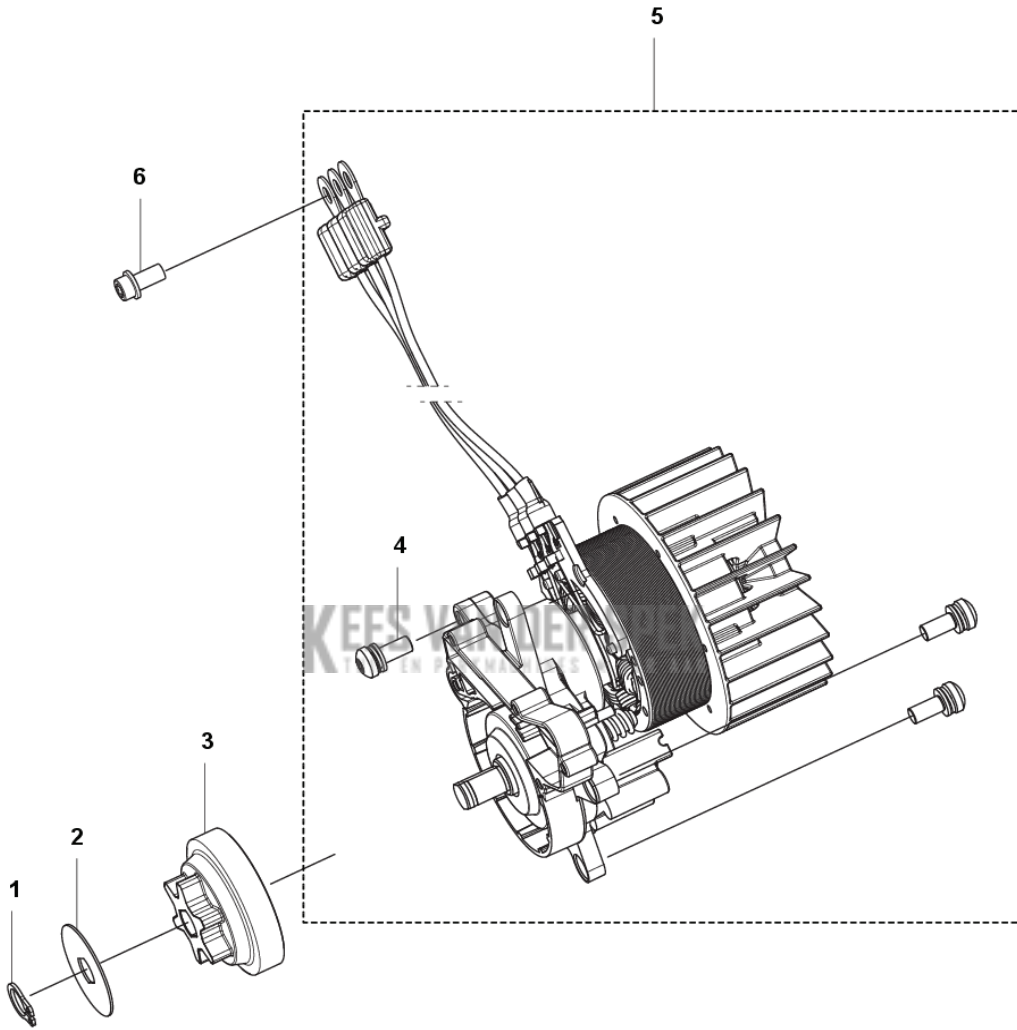
KEES VAN DER SPEK
TUIN EN PARKMACHINES * TER AAR

C 240i
CHAIN BRAKE



PXM_REF	PXM_PARTNO	DESCRIPTION	PXM_REMARK	QTY.
1	586903001	SCREW		5
2	536629001	DEKSEL		1
3	586902601	PENNEN		1
4	587377701	KLEM		2
5	585603501	PLAAT		1
6	585594401	PLAAT		1
7	585590501	REMVVEER		1
8	536629101	BAND		1
9	586902701	MOER		1
10	582488701	AANDRIJFSTANG		1
11	585931901	AS		1
12	585581301	REM		1
13	587600101	VEER		1
14	575309802	SCREW		1

D 240i
DRIVE



PXM_REF	PXM_PARTNO	DESCRIPTION	PXM_REMARK	QTY.
1	574797701	BORG RING		1
2	585602001	RING		1
3	536914301	SPROCKET		1
4	586902802	SCREW		3
5	538631101	MEENEMER COMPL.		1
6	525755107	SCHROEF ITXSCFM		3

KEES VAN DER SPEK
TUIN EN PARKMACHINES ✦ TER AAR