

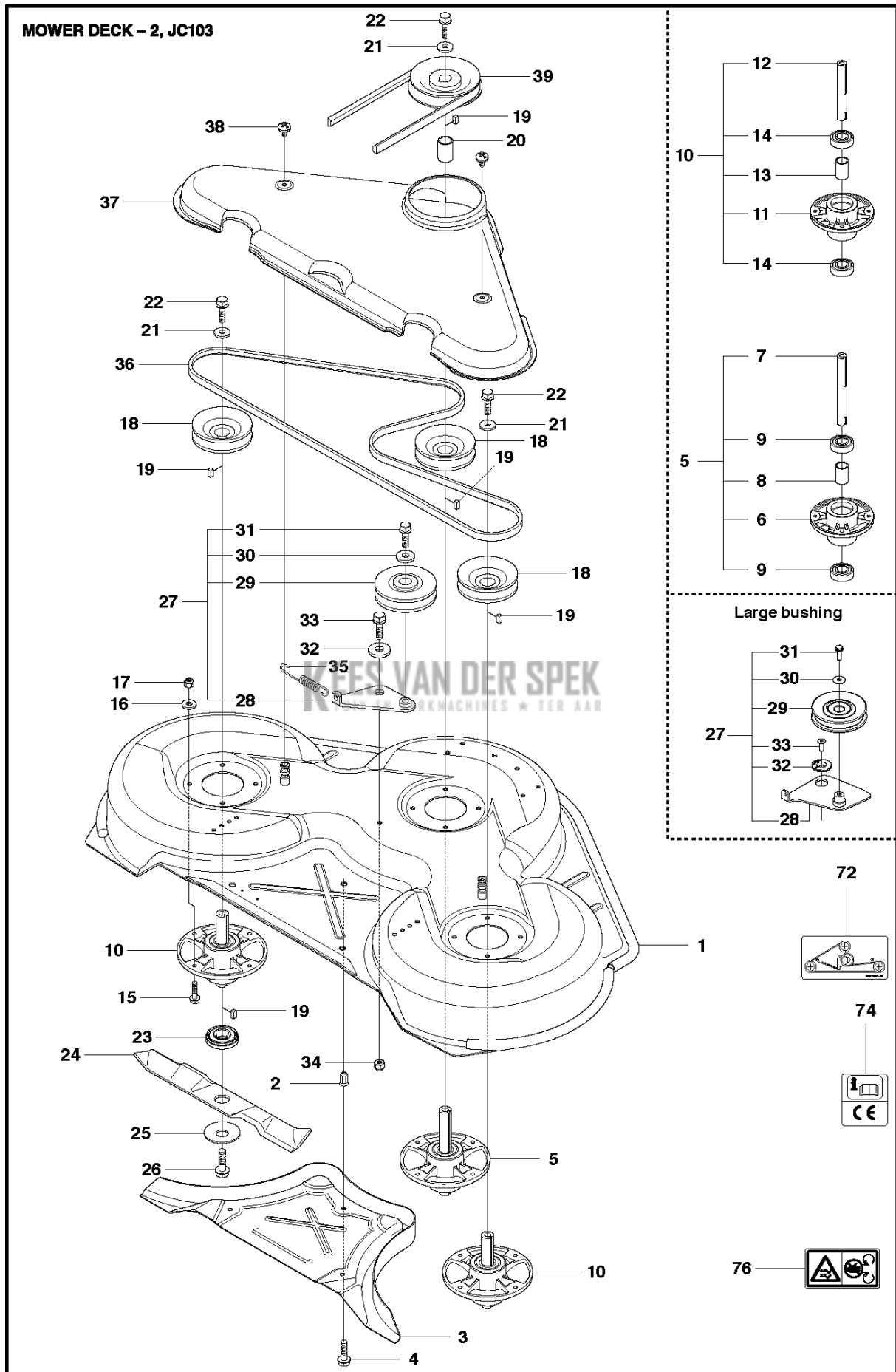


SPARE PARTS LIST

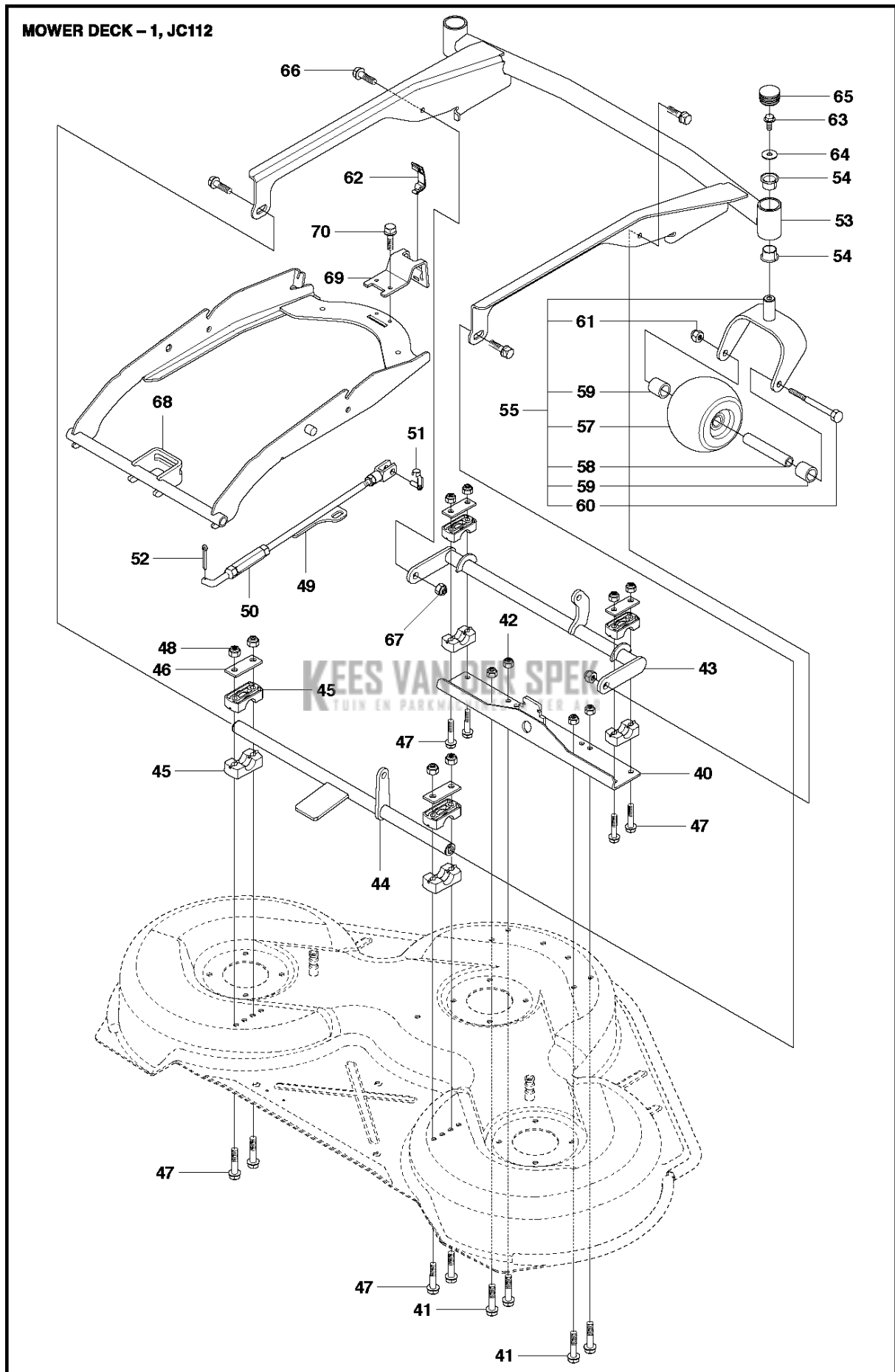
FRONTRIDERS

FR2318 FA 4X4, 967284501, 2017

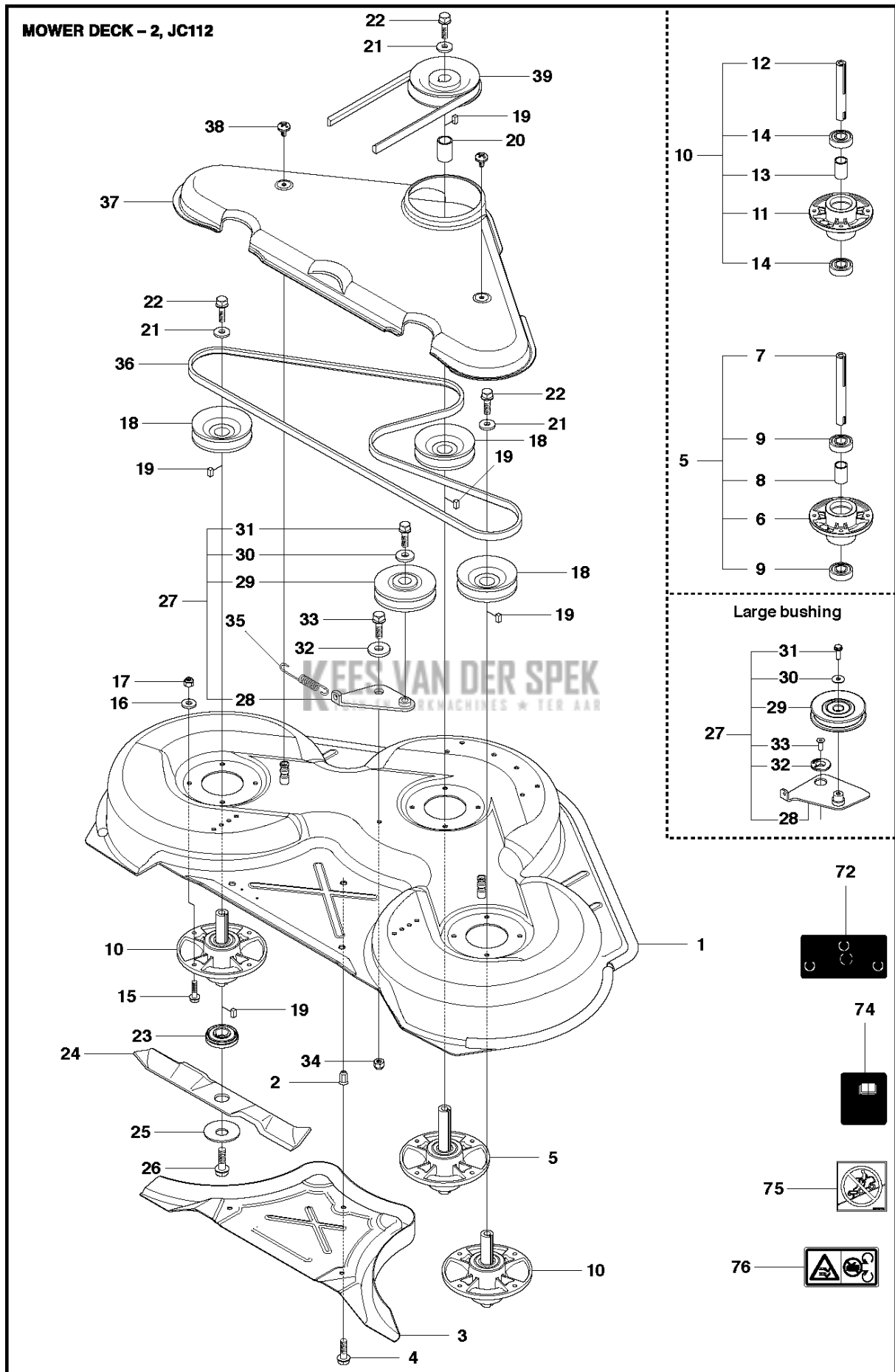
Referentie	Onderdeel nr	Omschrijving	Opmerking	Aant KIT al
40	523 09 53-02	BEVESTIGING		1
41	725 24 51-71	SCHROEF EHHM		4
42	732 21 18-01	LOCK NUT		4
43	502 64 18-06	CROSS BAR		1
44	523 09 45-04	CROSS BAR		1
45	506 86 96-01	LAGER		8
46	506 81 38-01	REINFORCING PLATE		4
47	725 24 61-51	SCHROEF EHHM		8
48	732 21 18-01	LOCK NUT		8
49	523 11 42-01	PARALLELSTANG COMPL		1
50	502 64 23-01	PARALLELSTANG		1
51	506 83 98-01	GAFFELLÄNK		1
52	721 61 83-01	SPLIT PIN		1
53	523 08 65-04	DEKFRAME		1
54	574 56 19-01	LAGER		4
55	574 21 01-02	BEWEEGBAAR WIEL COMPL.		2
57	506 96 30-01	WIEL COMPL.		1 55
58	506 81 08-02	PIJP		1 55
59	506 87 41-02	AFSTANDRING		2 55
60	725 25 19-51	SCHROEF EHHM		1 55
61	732 21 20-51	MOER		1 55
62	503 89 47-02	SNÄPPE		1
63	506 57 01-04	SCHROEF EHHFM		1
64	734 11 64-41	RING		1
65	574 03 48-01	PLUG		1
66	725 23 68-61	SCHROEF EHHFT		1
67	732 21 18-01	LOCK NUT		1
68	523 08 75-02	DEK AANVULLING		1
69	523 11 46-01	SLOT		1
70	725 23 68-61	SCHROEF EHHFT		1



Referentie	Onderdeel nr	Omschrijving	Opmerking	Aant KIT al
1	574 21 08-02	MAAIDEK		1
2	506 91 62-01	BLIND RIVET NUT		1
3	544 44 92-01	PLUG		1
4	506 57 01-04	SCHROEF EHHFM		1
5	576 38 41-01	MESHOUDER COMPL.		1
6	576 38 42-01	LAGERHUIS		1 5
7	576 38 43-01	AS		1 5
8	576 38 44-01	AFSTANDHULS		1 5
9	738 23 04-34	KOGELLAGER		2 5
10	576 38 41-02	MESHOUDER COMPL.		2
11	576 38 42-01	LAGERHUIS		1 10
12	576 38 43-02	AS		1 10
13	576 38 44-01	AFSTANDHULS		1 10
14	738 23 04-34	KOGELLAGER		2 10
15	535 42 38-01	SCHROEF RSQM		12
16	734 11 64-01	RING		12
17	732 21 18-01	LOCK NUT		12
18	506 92 21-01	POELIE		3
19	506 53 35-01	EVENWIJDIGE SLEUTEL		7
20	544 06 80-02	AFSTANDHULS		1
21	734 11 74-41	RING		3
22	544 11 41-01	SCHROEF EHHM		3
23	535 50 42-02	ADAPTER		3
24	504 18 82-10	MES		3
25	506 79 23-01	KNIFE PLATE		3
26	544 11 41-01	SCHROEF EHHM		3
27	506 54 07-01	RIEMSPANNER COMPL.		1
27	586 96 66-01	RIEMSPANNER COMPL.	Large bushing	1
28	506 51 95-01	SPÄNNARM KPL.	Small bushing	1 27
28	585 35 99-01	ARM	Large bushing	1 27
29	506 53 27-01	POELIE		1 27
30	734 11 64-41	RING		1 27
31	506 55 83-02	SCHROEF EHHFT	Small bushing	1 27
31	586 32 04-01	SCREW	Large bushing	1 27
32	506 91 87-02	RING	Small bushing	1
32	586 49 67-01	RING	Large bushing	1 27
33	725 24 51-71	SCHROEF EHHM	Small bushing	1
33	725 64 53-01	SCHROEF IHCSFM	Large bushing	1 27
34	732 21 18-01	LOCK NUT		1
35	506 53 31-01	VEER		1
36	589 53 06-01	RIEM		1
37	544 09 61-02	RIEMKAP		1
38	544 40 05-01	SCREW		2
39	506 77 86-01	POELIE		1
72	506 78 97-01	PLAATJE		1
74	506 92 90-01	PLAATJE		1
76	574 51 00-01	STICKER		2

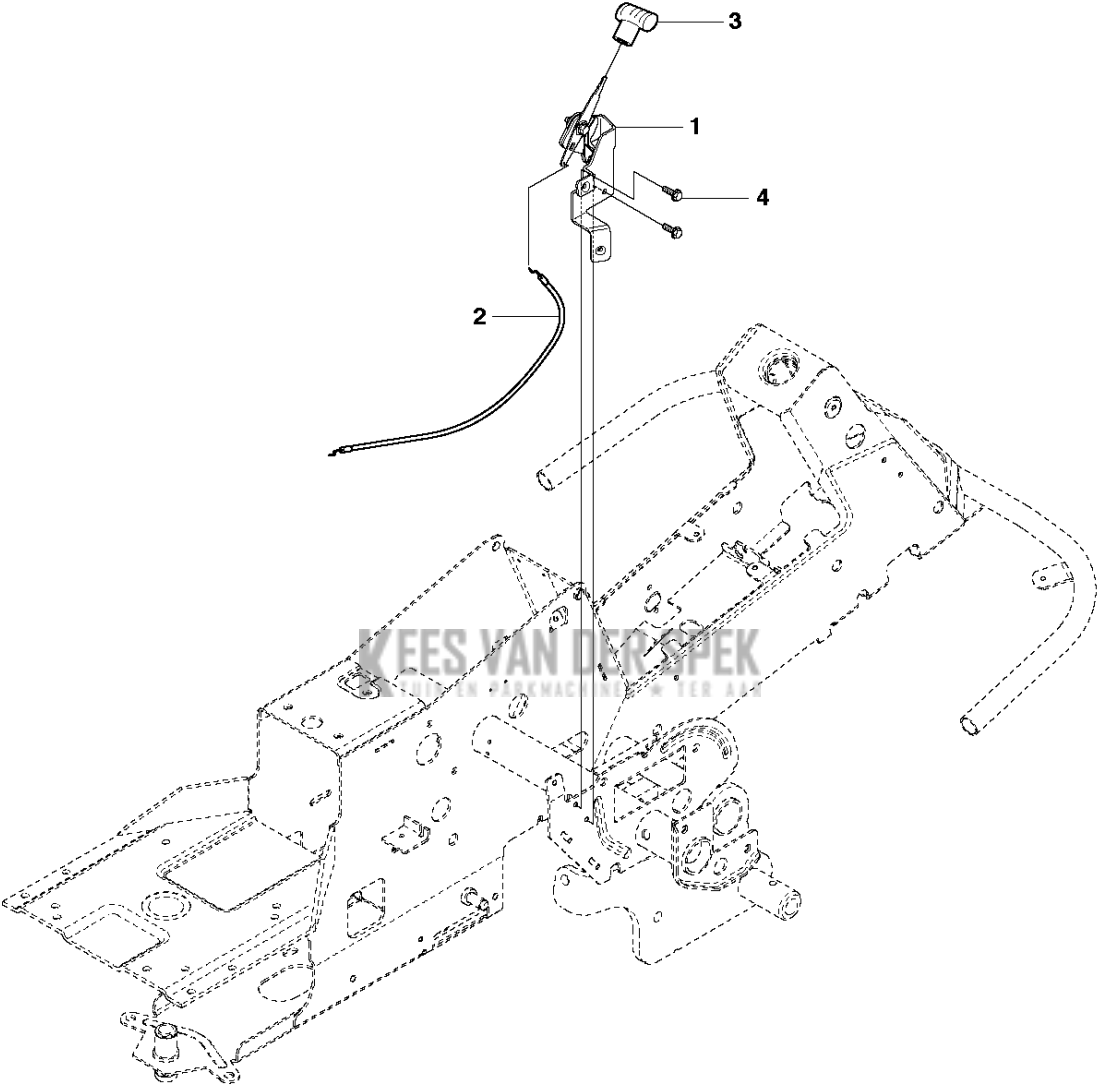


Referentie	Onderdeel nr	Omschrijving	Opmerking	Aant KIT al
40	523 09 53-02	BEVESTIGING		1
41	725 24 51-71	SCHROEF EHHM		4
42	732 21 18-01	LOCK NUT		4
43	502 64 18-06	CROSS BAR		1
44	523 09 45-04	CROSS BAR		1
45	506 86 96-01	LAGER		8
46	506 81 38-01	REINFORCING PLATE		4
47	725 24 61-51	SCHROEF EHHM		8
48	732 21 18-01	LOCK NUT		8
49	523 11 42-01	PARALLELSTANG COMPL		1
50	502 64 23-01	PARALLELSTANG		1
51	506 83 98-01	GAFFELLÄNK		1
52	721 61 83-01	SPLIT PIN		1
53	523 08 65-04	DEKFRAME		1
54	574 56 19-01	LAGER		4
55	574 21 01-02	BEWEEGBAAR WIEL COMPL.		2
57	506 96 30-01	WIEL COMPL.		1 55
58	506 81 08-02	PIJP		1 55
59	506 87 41-02	AFSTANDRING		2 55
60	725 25 19-51	SCHROEF EHHM		1 55
61	732 21 20-51	MOER		1 55
62	503 89 47-02	SNÄPPE		1
63	506 57 01-04	SCHROEF EHHFM		2
64	734 11 64-41	RING		2
65	574 03 48-01	PLUG		2
66	725 23 68-61	SCHROEF EHHFT		4
67	732 21 18-01	LOCK NUT		2
68	523 08 75-02	DEK AANVULLING		1
69	523 11 46-01	SLOT		1
70	725 23 68-61	SCHROEF EHHFT		2

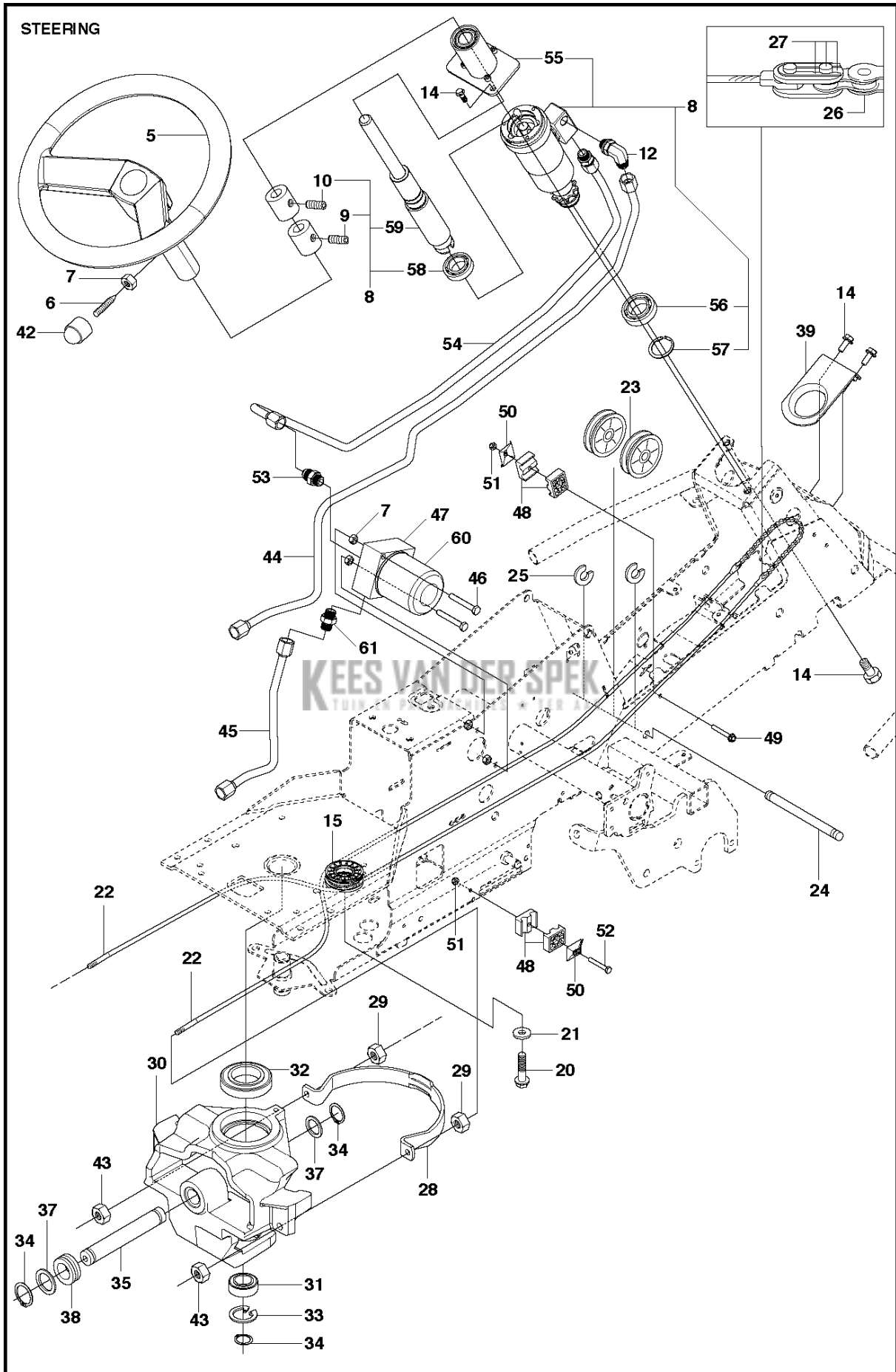


Referentie	Onderdeel nr	Omschrijving	Opmerking	Aant KIT al
1	574 20 95-02	MAAIDEK		1
2	506 91 62-01	BLIND RIVET NUT		1
3	544 44 93-01	PLUG		1
4	506 57 01-04	SCHROEF EHHFM		1
5	576 38 41-01	MESHOUDER COMPL.		1
6	576 38 42-01	LAGERHUIS		1 5
7	576 38 43-01	AS		1 5
8	576 38 44-01	AFSTANDHULS		1 5
9	738 23 04-34	KOGELLAGER		2 5
10	576 38 41-02	MESHOUDER COMPL.		2
11	576 38 42-01	LAGERHUIS		1 10
12	576 38 43-02	AS		1 10
13	576 38 44-01	AFSTANDHULS		1 10
14	738 23 04-34	KOGELLAGER		2 10
15	535 42 38-01	SCHROEF RSQM		12
16	734 11 64-01	RING		12
17	732 21 18-01	LOCK NUT		12
18	506 92 21-01	POELIE		3
19	506 53 35-01	EVENWIJDIGE SLEUTEL		7
20	544 06 80-02	AFSTANDHULS		1
21	734 11 74-41	RING		3
22	544 11 41-01	SCHROEF EHHM		3
23	535 50 42-02	ADAPTER		3
24	544 10 28-10	RIDE ON BLADE		3
25	506 79 23-01	KNIFE PLATE		3
26	544 11 41-01	SCHROEF EHHM		3
27	506 54 07-01	RIEMSPANNER COMPL.	Small bushing	1
27	586 96 66-01	RIEMSPANNER COMPL.	Large bushing	1
28	506 51 95-01	SPÄNNARM KPL.	Small bushing	1 27
28	585 35 99-01	ARM	Large bushing	1 27
29	506 53 27-01	POELIE		1 27
30	734 11 64-41	RING		1 27
31	506 55 83-02	SCHROEF EHHFT	Small bushing	1 27
31	586 32 04-01	SCREW	Large bushing	1 27
32	506 91 87-02	RING	Small bushing	1
32	586 49 67-01	RING	Large bushing	1 27
33	725 24 51-71	SCHROEF EHHM	Small bushing	1
33	725 64 53-01	SCHROEF IHCSFM	Large bushing	1 27
34	732 21 18-01	LOCK NUT		1
35	506 53 31-01	VEER		1
36	589 51 46-01	RIEM		1
37	544 09 62-02	RIEMKAP		1
38	544 40 05-01	SCREW		2
39	506 77 86-01	POELIE		1
72	506 78 97-01	PLAATJE		1
74	506 92 90-01	PLAATJE		1
75	535 43 74-01	LABEL WARNING		1
76	574 51 00-01	STICKER		2

CONTROLS

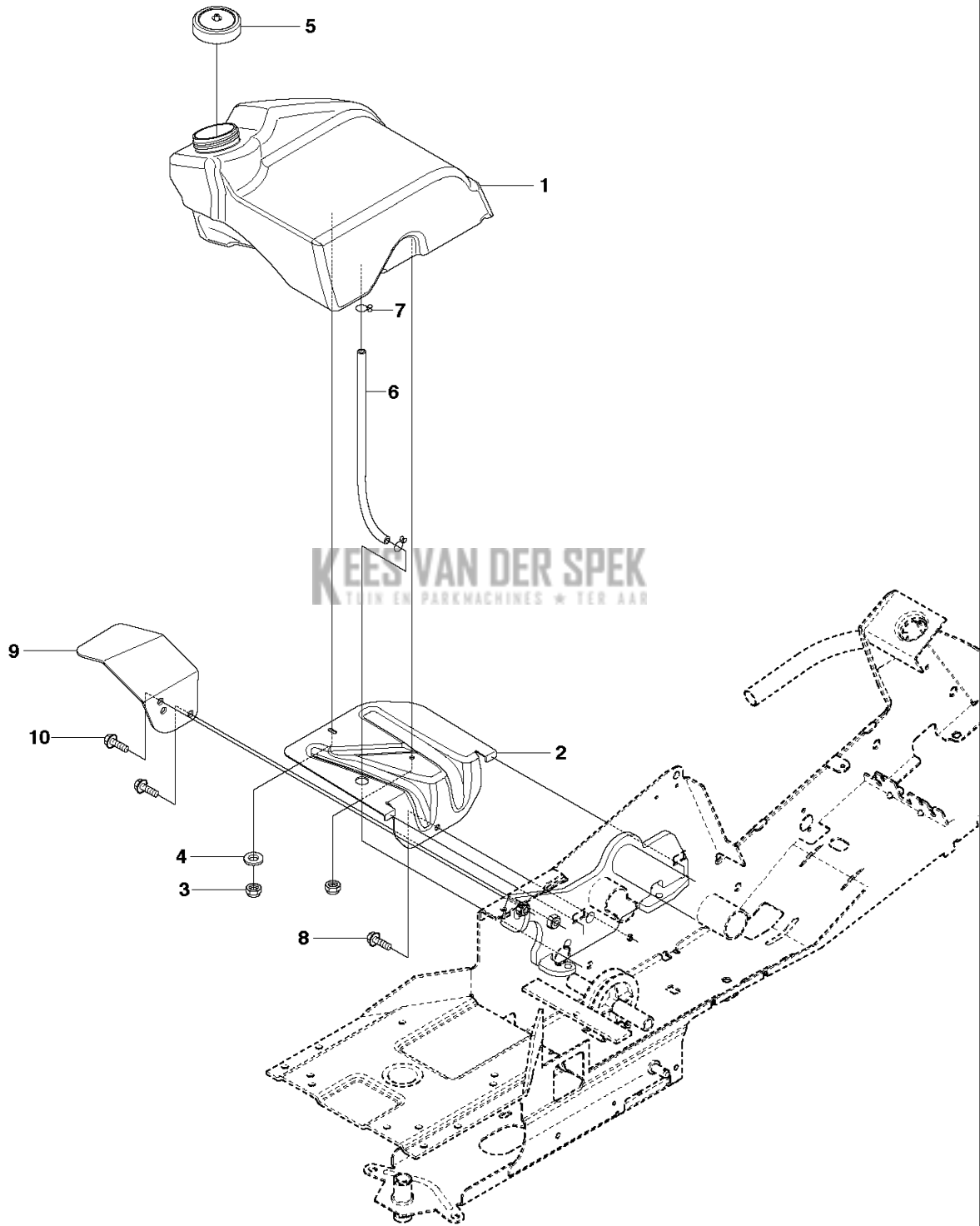


Referentie	Onderdeel nr	Omschrijving	Opmerking	Aant KIT al
1	502 29 56-01	GASHEVEL		1
2	544 30 17-01	KABEL		1
3	506 88 91-01	KNOP		1
4	725 23 64-61	SCHROEF EHHFT		2

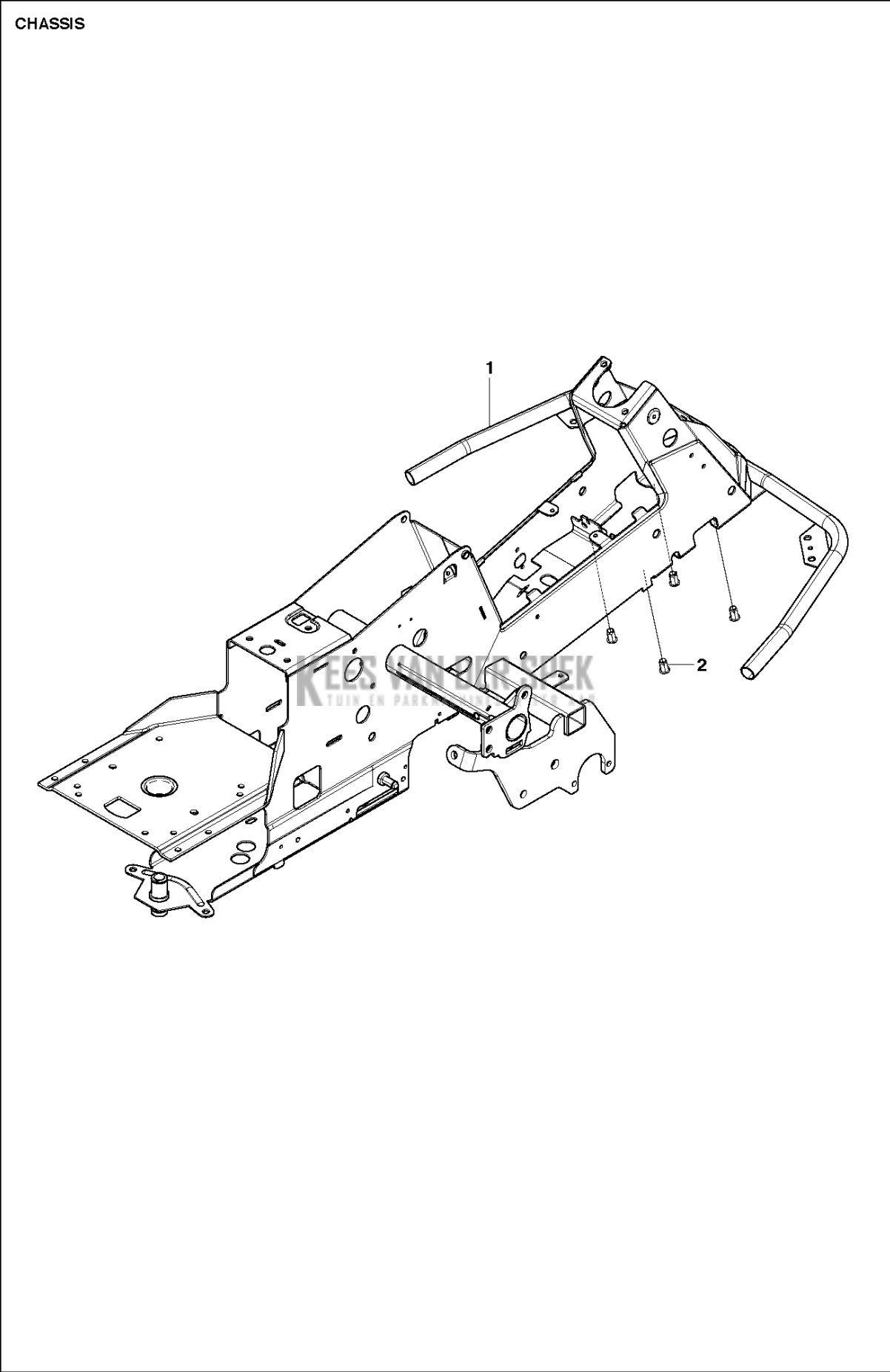


Referentie	Onderdeel nr	Omschrijving	Opmerking	Aant KIT al
5	544 37 52-04	STUURWIEL		1
6	728 74 55-05	SCHROEF IHSETM		1
7	731 23 18-01	ZESKANT MOER		3
8	578 37 06-01	STUURBEKRACHTIGING		1
9	506 86 34-01	MEENEMER		2
10	728 84 43-05	SCHROEF IHSETM		2
12	535 43 73-01	PIJKOPPELING		1
14	506 57 01-04	SCHROEF EHHFM		4
15	576 49 25-01	POELIE		1
20	506 67 54-03	SCHROEF EHHFM		1
21	734 11 74-41	RING		1
22	577 19 99-04	KABEL COMPL.		2
23	506 52 24-01	KOORDSCHIJF		2
24	506 53 94-04	AS		1
25	735 31 14-20	E-CLIP		2
26	506 55 46-10	KETTING		1
27	506 55 47-01	VERBINDING		2
28	544 42 73-01	KABELGELEIDER		1
29	731 23 20-01	ZESKANT MOER		2
30	577 65 93-02	SPINDEL		1
31	738 21 05-04	KOGELLAGER		1
32	738 21 10-04	KOGELLAGER		1
33	735 31 40-10	BORGCLIP		1
34	735 31 26-00	BORGCLIP		3
35	506 98 59-01	SCHOMMELAS		1
37	506 77 34-01	RING		2
38	740 68 14-21	V-RING		1
39	578 12 67-01	BEVESTIGING		1
42	544 43 32-02	BESCHERMDEKSEL		1
43	732 21 20-51	MOER		2
44	502 85 44-01	HYDROLISCHE PIJP		1
45	502 85 46-01	HYDROLISCHE PIJP		1
46	725 24 62-51	SCHROEF EHHM		2
47	580 65 33-01	FILTEREENHEID		1
48	544 37 33-03	PIJPHOUDER		2
49	535 47 52-45	SCHROEF EHHFM		1
50	535 43 85-01	AFDEKRING		2
51	732 21 16-01	MOER		2
52	725 23 78-61	SCHROEF EHHFT		1
53	535 42 68-01	PIJKOPPELING		3
54	575 95 96-01	HYDROLISCHE PIJP		1
55	578 15 09-01	LAGERBLOK		1
56	535 42 78-01	KOGELLAGER		1
57	735 31 33-00	BORGCLIP		1
58	738 21 05-04	KOGELLAGER		2
59	578 12 98-01	STUURSTANG		1
60	574 86 71-01	OLIEFILTER		1
61	535 42 68-01	PIJKOPPELING		1

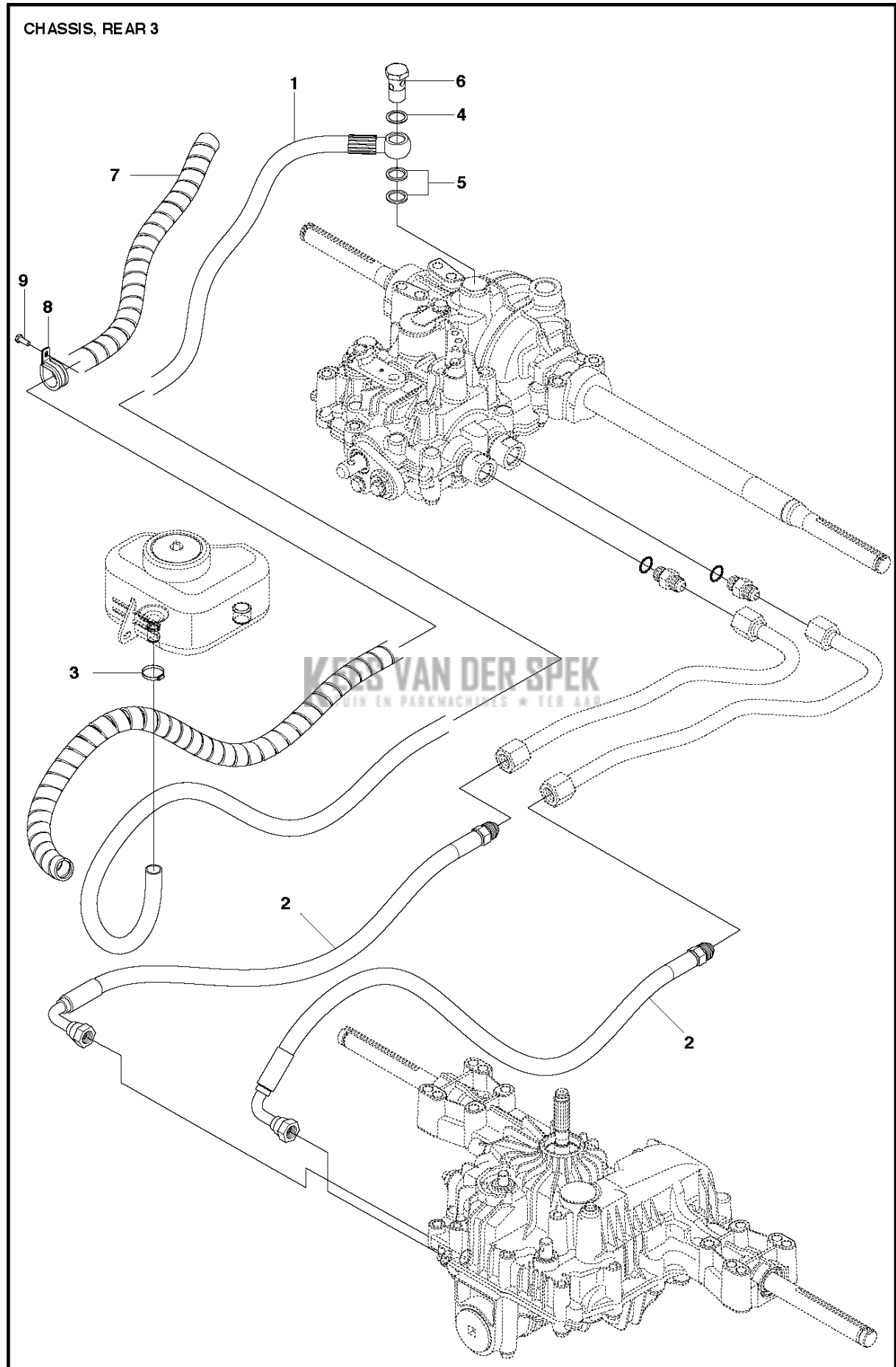
FUEL SYSTEM



Referentie	Onderdeel nr	Omschrijving	Opmerking	Aant KIT al
1	504 05 99-01	BRANDSTOFTANK		1
2	544 32 93-01	BEVESTIGING		1
3	732 21 16-01	MOER		2
4	734 11 56-01	RING		1
5	506 67 33-01	TANKDEKSEL COMPL.		1
6	504 80 00-07	BRANDSTOFSLANG		1
7	535 46 97-01	HOSE BRACE		2
8	725 23 64-61	SCHROEF EHHFT		1
9	504 55 66-01	STEUN		1
10	725 24 93-71	SCHROEF EHHM		2

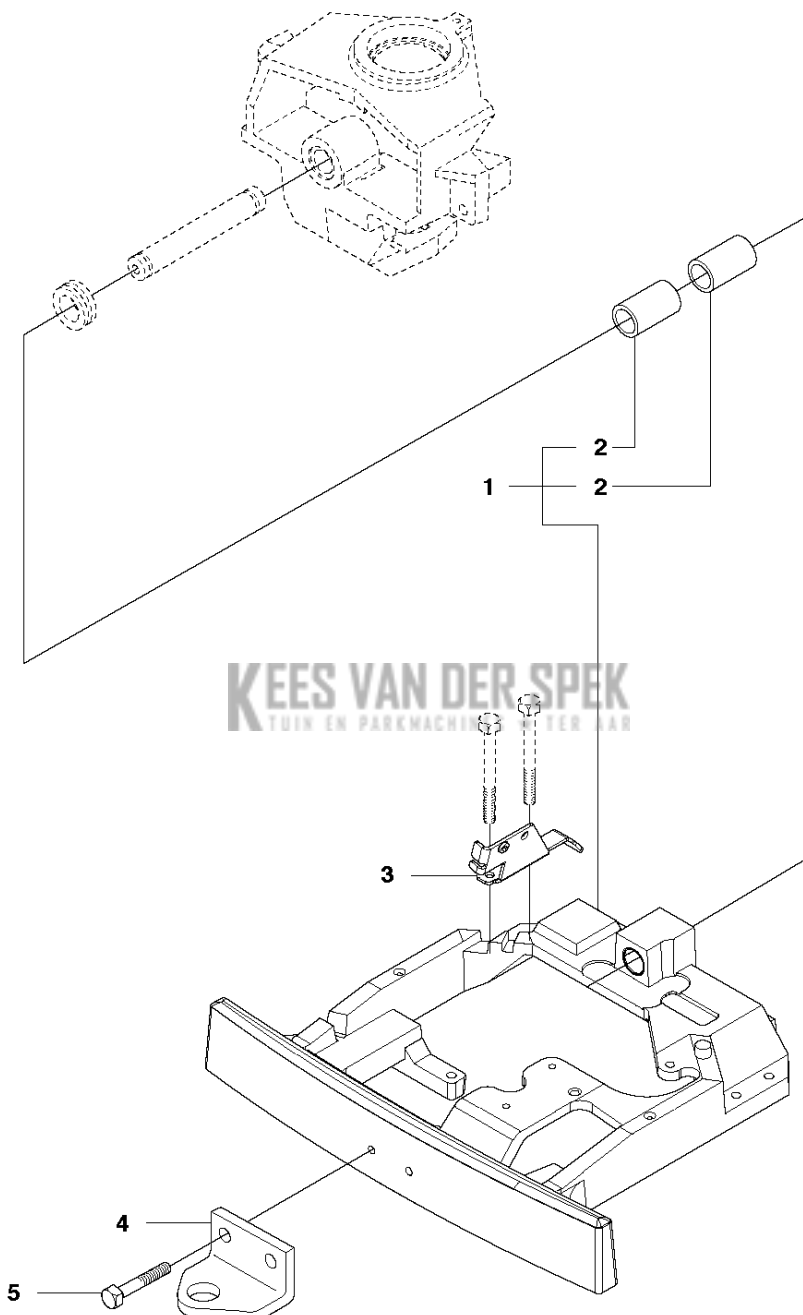


Referentie	Onderdeel nr	Omschrijving	Opmerking	Aant KIT al
1	577 93 91-02	CHASSIS		1
2	506 91 62-01	BLIND RIVET NUT		4

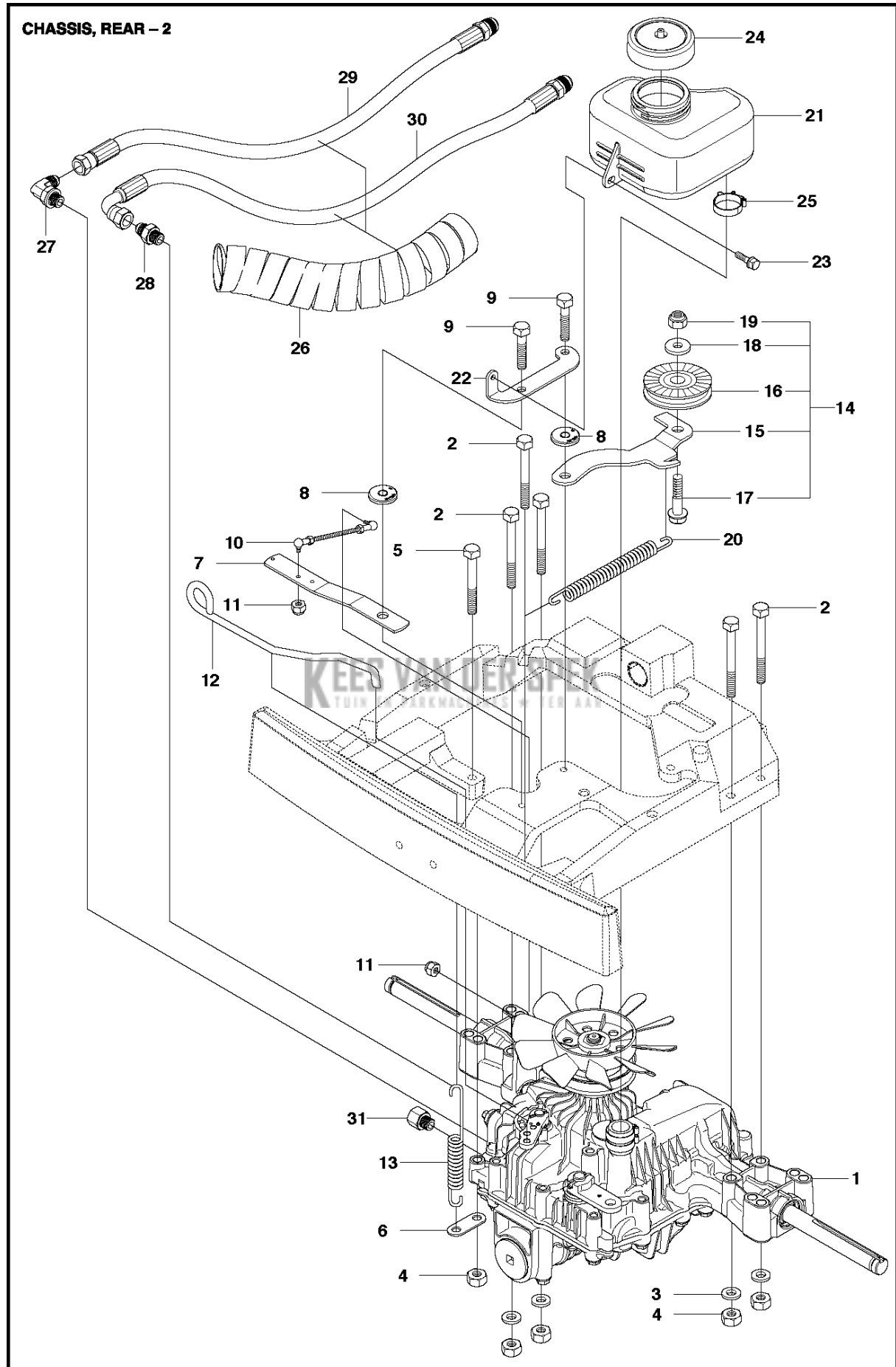


Referentie	Onderdeel nr	Omschrijving	Opmerking	Aant KIT al
1	578 29 50-03	HYDRAULIEKSLANG		1
2	544 45 64-03	HYDRAULIEKSLANG		2
3	505 13 11-01	SLANGKLEM		1
4	544 01 00-01	PAKKING		1
5	544 01 00-03	PAKKING		2
6	544 02 05-01	PIJKOPPELING		1
7	544 02 66-07	SLANGBESCHERMING		1
8	574 53 12-01	SLANGKLEM		1
9	725 23 68-61	SCHROEF EHHFT		1

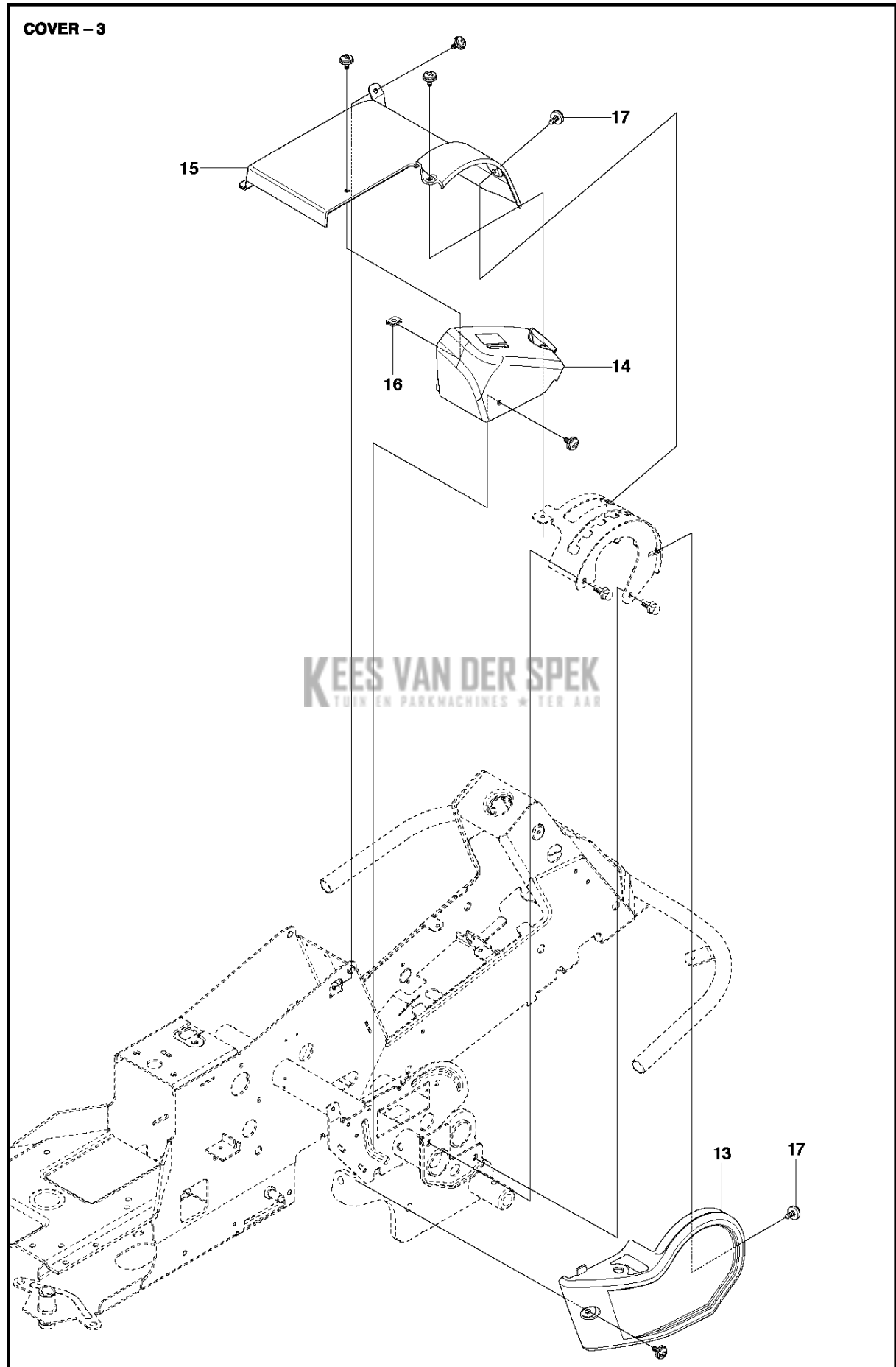
CHASSIS, REAR - 1



Referentie	Onderdeel nr	Omschrijving	Opmerking	Aant KIT al
1	582 24 46-02	BEVESTIGING		1
2	506 98 61-02	GLIDLAGER		2 1
3	544 26 21-01	BEVESTIGING		1
4	506 88 99-01	HAAK		1
5	725 24 93-71	SCHROEF EHHM		2

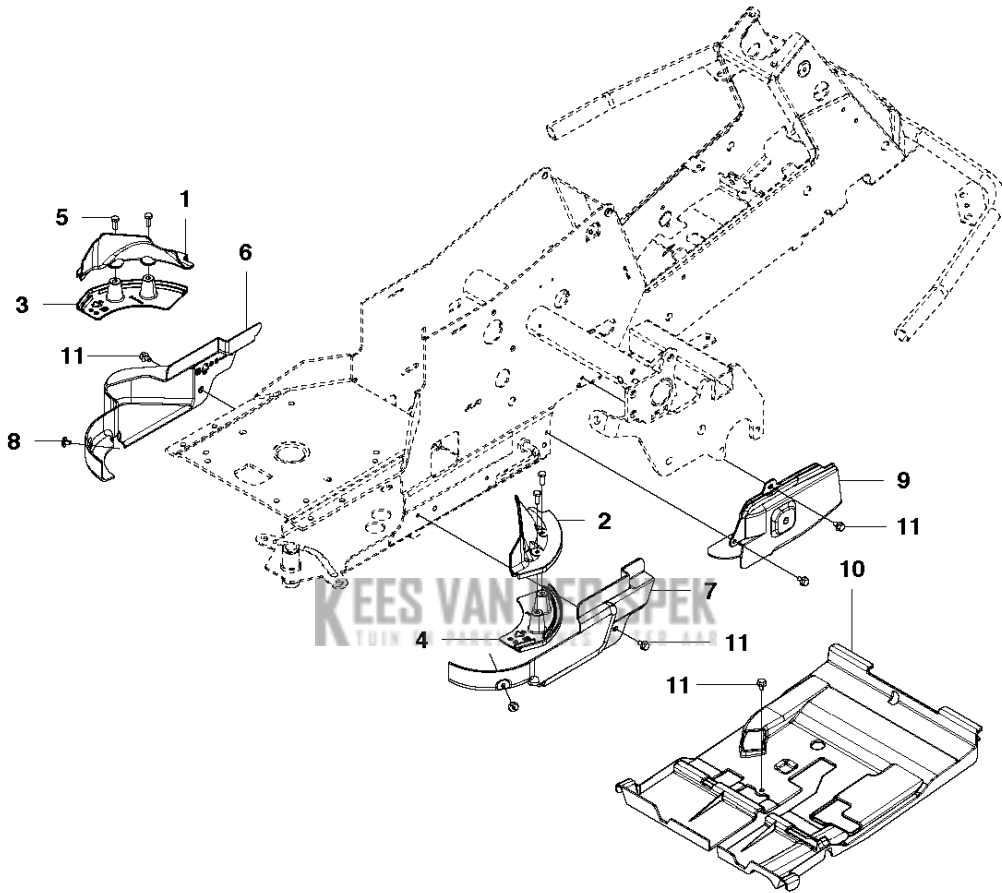


Referentie	Onderdeel nr	Omschrijving	Opmerking	Aant KIT al
1	590 71 69-01	TRANSMISSIE		1
2	725 24 67-51	SCHROEF EHHM		5
3	734 11 64-01	RING		4
4	731 23 18-01	ZESKANT MOER		5
5	725 24 62-51	SCHROEF EHHM		1
6	506 59 93-01	SCHAKEL		1
7	579 59 68-01	HEFBOOM		1
8	584 28 86-04	RING		2
9	725 24 51-71	SCHROEF EHHM		2
10	506 98 75-01	REGELBARE STANG		1
11	732 21 14-01	LOCK NUT		2
12	506 98 82-01	FRIKOPPLINGSSTANG		1
13	506 83 43-01	VEER		1
14	506 98 84-01	RIEMSPANNER COMPL.		1
15	588 74 04-01	RIEMSPANNER		1 14
16	506 94 69-01	BELT TENS WHEEL ASSY		1 14
17	725 24 55-51	SCREW		1 14
18	734 11 64-41	RING		1 14
19	732 21 18-01	LOCK NUT		1 14
20	506 98 86-01	VEER		1
21	544 10 01-01	EXPANSIEVAT		1
22	544 12 17-01	BEVESTIGING		1
23	725 23 64-61	SCHROEF EHHFT		1
24	506 67 33-01	TANKDEKSEL COMPL.		1
25	505 13 11-02	SLANGKLEM		1
26	544 02 66-03	SLANGBESCHERMING		1
27	535 43 73-04	PIJKOPPELING		1
28	535 42 68-05	PIJKOPPELING		1
29	535 45 04-02	HYDRAULIEKSLANG		1
30	535 45 03-02	HYDRAULIEKSLANG		1
31	504 56 74-01	PIJKOPPELING		1

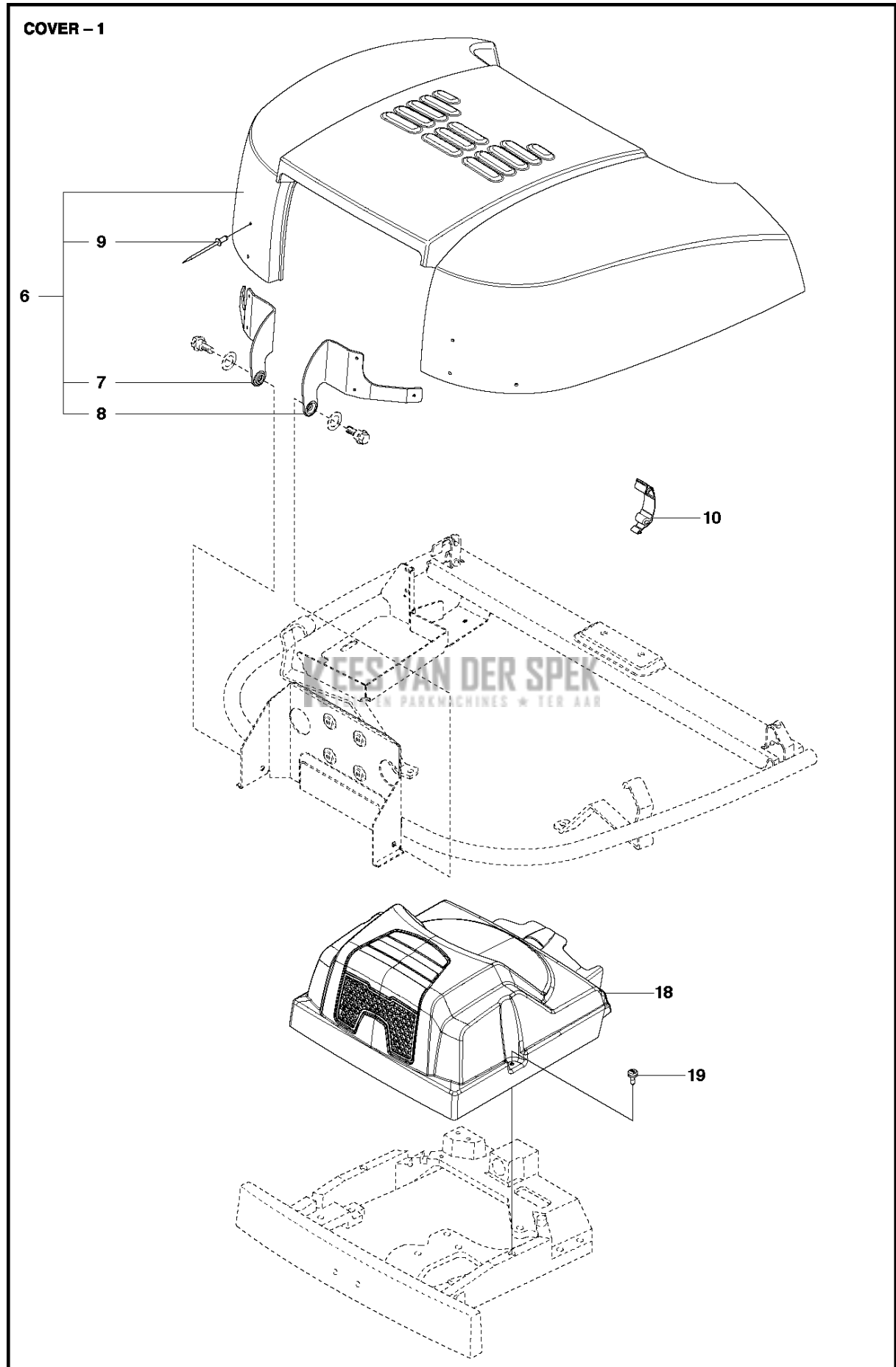


Referentie	Onderdeel nr	Omschrijving	Opmerking	Aant KIT al
13	504 05 95-01	BEDIENINGS KAP		1
14	504 05 97-04	BEDIENINGS KAP		1
15	504 05 98-02	DEKSEL		1
16	535 42 91-01	MOER MET VEER		1
17	544 40 05-01	SCREW		7

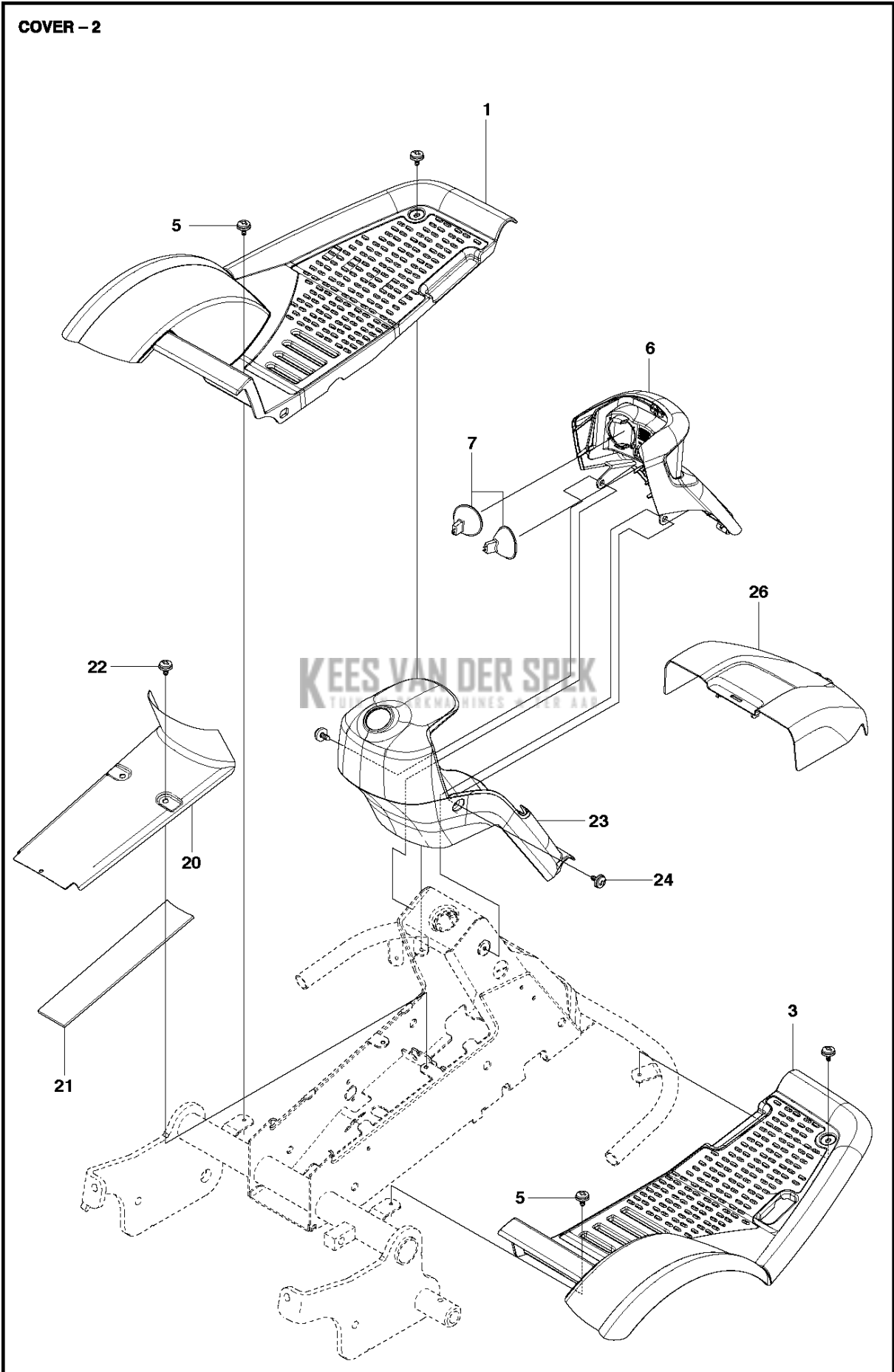
COVER - 4



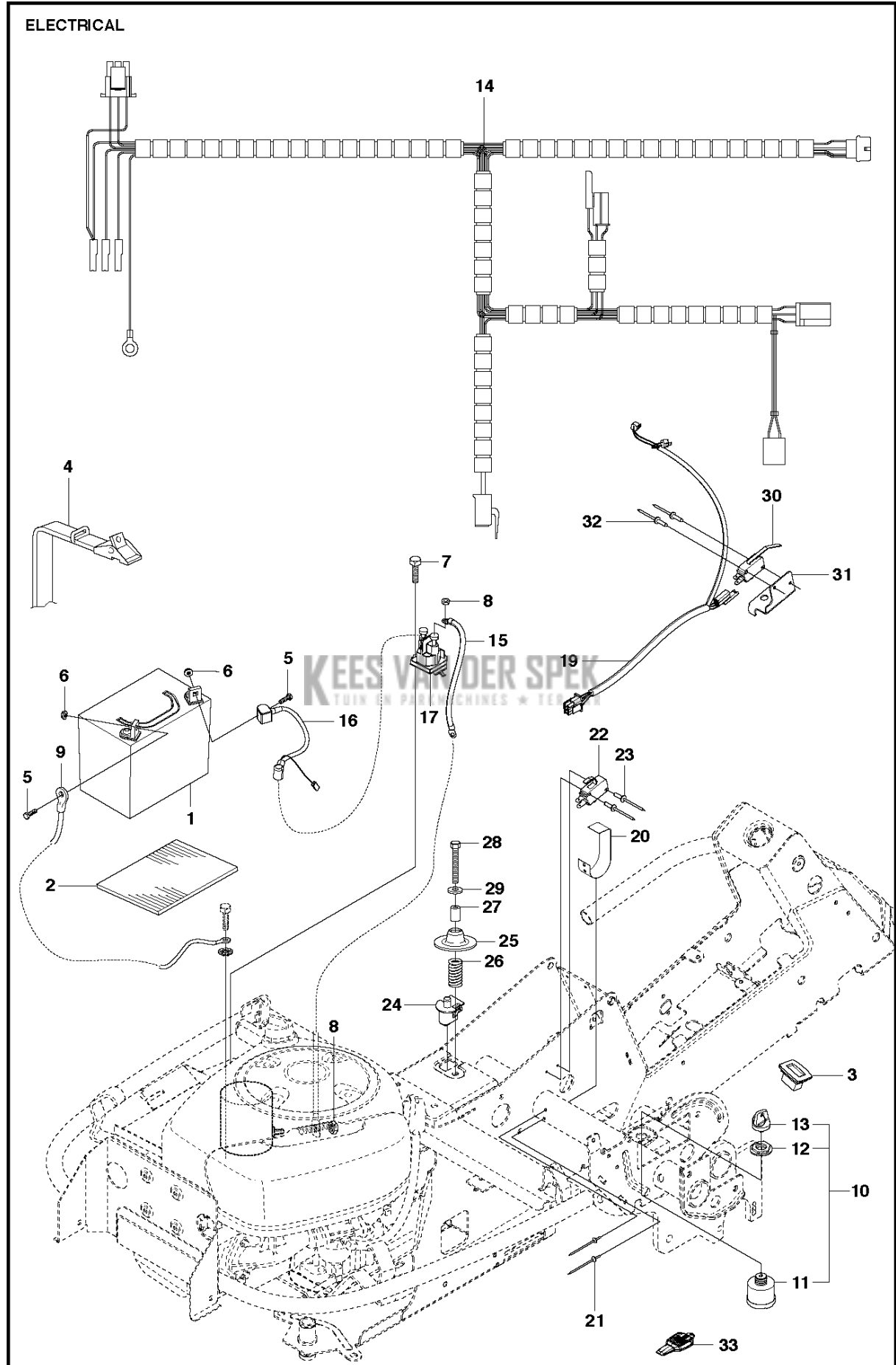
Referentie	Onderdeel nr	Omschrijving	Opmerking	Aant KIT al
1	510 22 25-03	RIEMKAP		1
2	510 22 25-04	RIEMKAP		1
3	510 22 27-03	RIEMKAP		1
4	510 22 27-04	RIEMKAP		1
5	725 23 68-61	SCHROEF EHHFT		4
6	510 22 23-04	RIEMKAP		1
7	510 22 24-02	RIEMKAP		1
8	522 55 73-01	SCREW		2
9	516 01 88-02	RIEMKAP		1
10	525 56 33-04	RIEMKAP		1
11	725 23 64-61	SCHROEF EHHFT		5



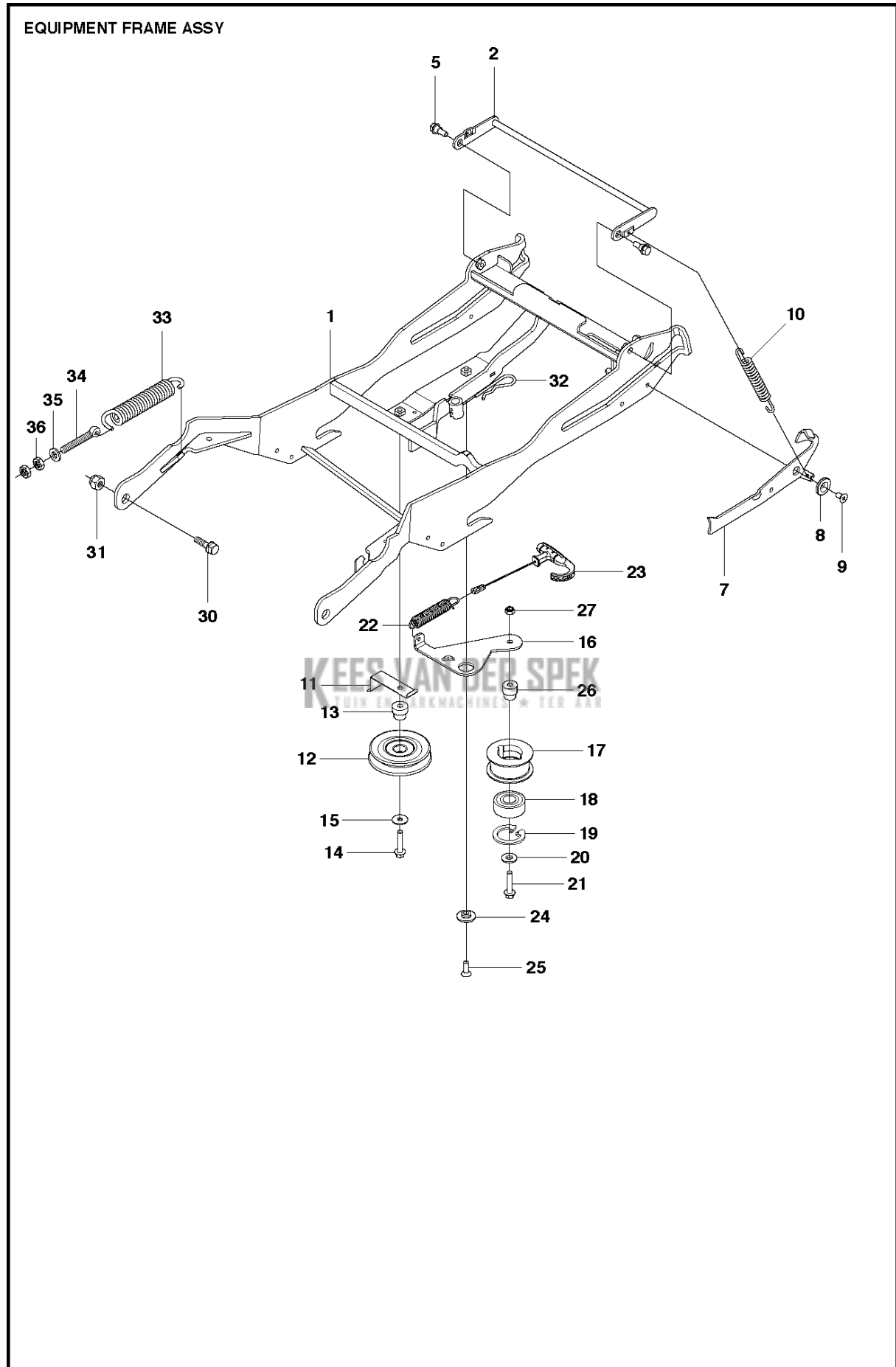
Referentie	Onderdeel nr	Omschrijving	Opmerking	Aant KIT al
6	535 41 90-04	MOTORKAP COMPL.		1
7	535 41 99-01	SCHARNIER		1 6
8	535 41 99-02	SCHARNIER		1 6
9	722 79 54-02	KLINKNAGEL		6 6
10	503 89 47-02	SNÄPPE		1
18	578 26 13-05	TRANSMISSIE KAP		1
19	574 85 62-01	SCREW		2



Referentie	Onderdeel nr	Omschrijving	Opmerking	Aant KIT al
1	578 23 31-01	PLAAT		1
3	578 23 32-01	FOOT PLATE		1
5	544 40 05-01	SCREW		4
6	585 93 64-01	DEKSEL		1
7	582 21 42-01	LAMP		2
20	544 23 92-02	DEKSEL		1
21	584 26 01-01	MAT		1
22	544 40 05-01	SCREW		2
23	585 93 65-01	DEKSEL		1
24	544 40 05-01	SCREW		2
26	525 56 24-02	UNIT DEKSEL		1

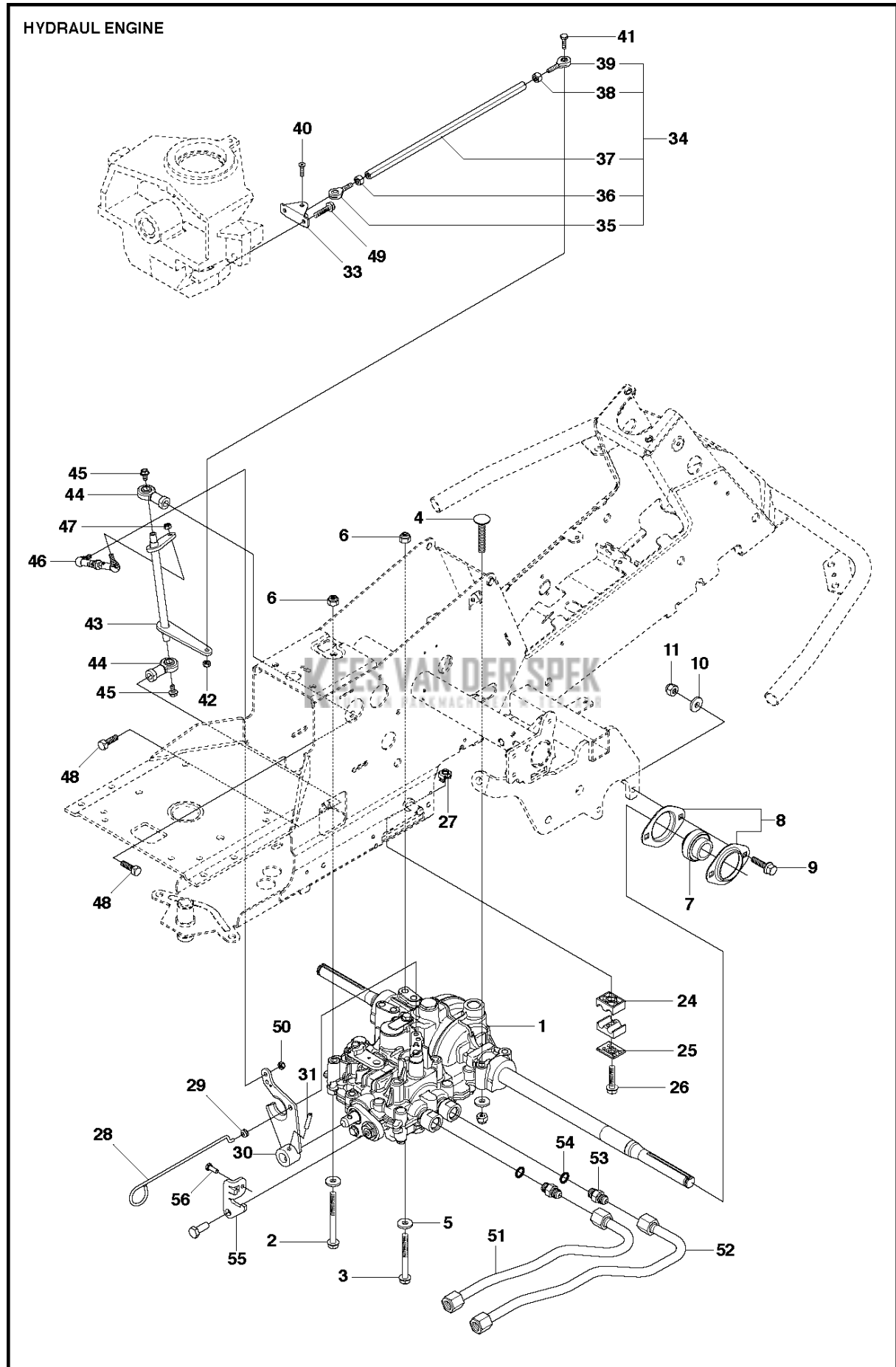


Referentie	Onderdeel nr	Omschrijving	Opmerking	Aant KIT al
1	577 04 16-01	ACCU		1
2	535 44 11-01	BATTERY MAT		1
3	587 76 43-01	URENTELLER		1
4	506 83 68-02	RIEM		1
5	522 62 21-01	SCHROEF EHHM		2
6	522 62 43-01	MOER		2
7	725 23 64-61	SCHROEF EHHFT		1
8	506 89 98-01	MOER		3
9	576 18 38-01	KABEL		1
10	579 43 43-01	ONTSTEKING SCHAKELAAR		1
11	578 26 17-01	ONTSTEKING SCHAKELAAR		1 10
12	544 44 23-01	MOER		1 10
13	544 44 24-01	ONTSTEKINGS SLEUTEL		1 10
14	578 33 84-01	BEKABELING		1
15	576 18 39-01	KABEL		1
16	586 22 39-01	KABEL		1
17	544 43 98-01	RELAIS		1
19	578 32 89-01	BEKABELING		1
20	506 90 93-01	BLADVEER		1
21	722 78 39-02	BLIND RIVET		2
22	574 31 60-01	SCHAKELAAR		1
23	544 44 07-01	KLINKNAGEL		2
24	506 90 96-01	SCHAKELAAR		1
25	506 90 97-01	VEERRING		1
26	544 44 12-01	VEER		1
27	506 90 99-02	AFSTANDBUIS		1
28	725 24 60-51	SCHROEF EHHM		1
29	734 11 64-01	RING		1
30	574 31 61-01	SCHAKELAAR		1
31	544 41 57-01	BEVESTIGING		1
32	544 44 07-01	KLINKNAGEL		2
33	586 37 94-02	HEFBOOM		1

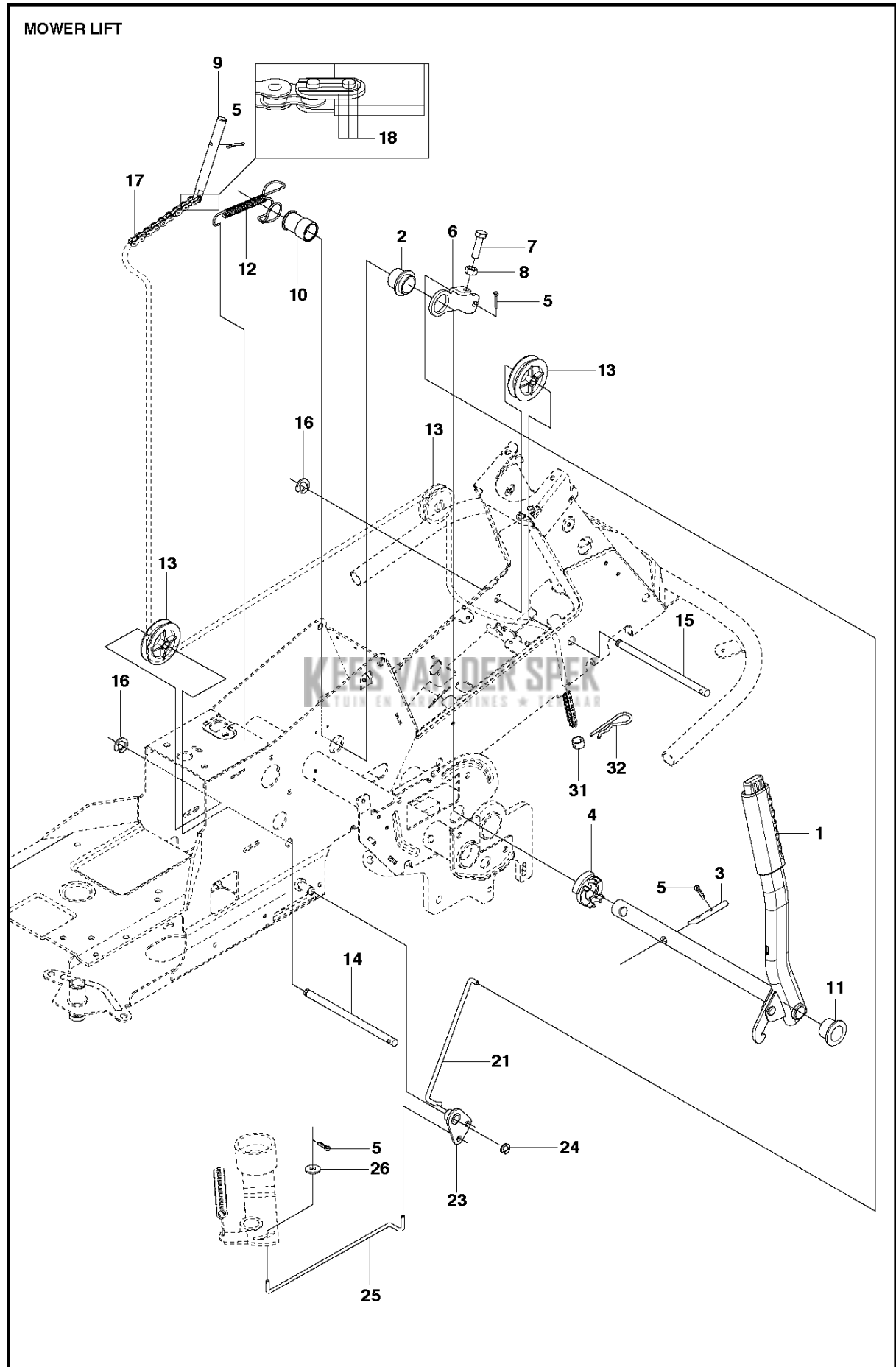


Referentie	Onderdeel nr	Omschrijving	Opmerking	Aant KIT al
1	523 06 42-02	GEREEDSCHAPSFRAME		1
2	525 47 59-01	HAAK		1
5	506 59 74-01	SCHROEF EHHFM		2
7	523 11 66-02	HEFBOOM		1
8	506 91 87-01	RING		1
9	725 64 48-01	SCHROEF IHCSFM		1
10	506 53 56-03	TREKVEER		1
11	525 48 67-01	RIEMGELEIDER		1
12	506 97 48-01	POELIE		1
13	506 82 68-02	BUSHING		1
14	725 24 59-51	SCHROEF EHHM		1
15	734 11 64-41	RING		1
16	577 22 87-01	VEL		1
17	506 92 89-01	POELIE		1
18	738 21 04-04	KOGELLAGER		1
19	735 31 38-10	BORGCLIP		1
20	734 11 64-41	RING		1
21	725 24 59-51	SCHROEF EHHM		1
22	504 62 24-01	VEER		1
23	504 62 21-02	HANDGREEP COMPL.		1
24	505 45 17-01	RING		1
25	725 64 53-01	SCHROEF IHCSFM		1
26	535 48 48-01	BUSHING		1
27	732 21 18-01	LOCK NUT		1
30	506 89 58-01	COLLAR SCREW		2
31	732 25 22-01	ZESKANTIGE BORGMOER		2
32	506 96 66-01	HAIR PIN COTTER		1
33	506 83 76-01	VEER		2
34	506 83 77-01	RING BOLT		2
35	734 11 72-01	RING		2
36	731 23 20-51	ZESKANT MOER		4

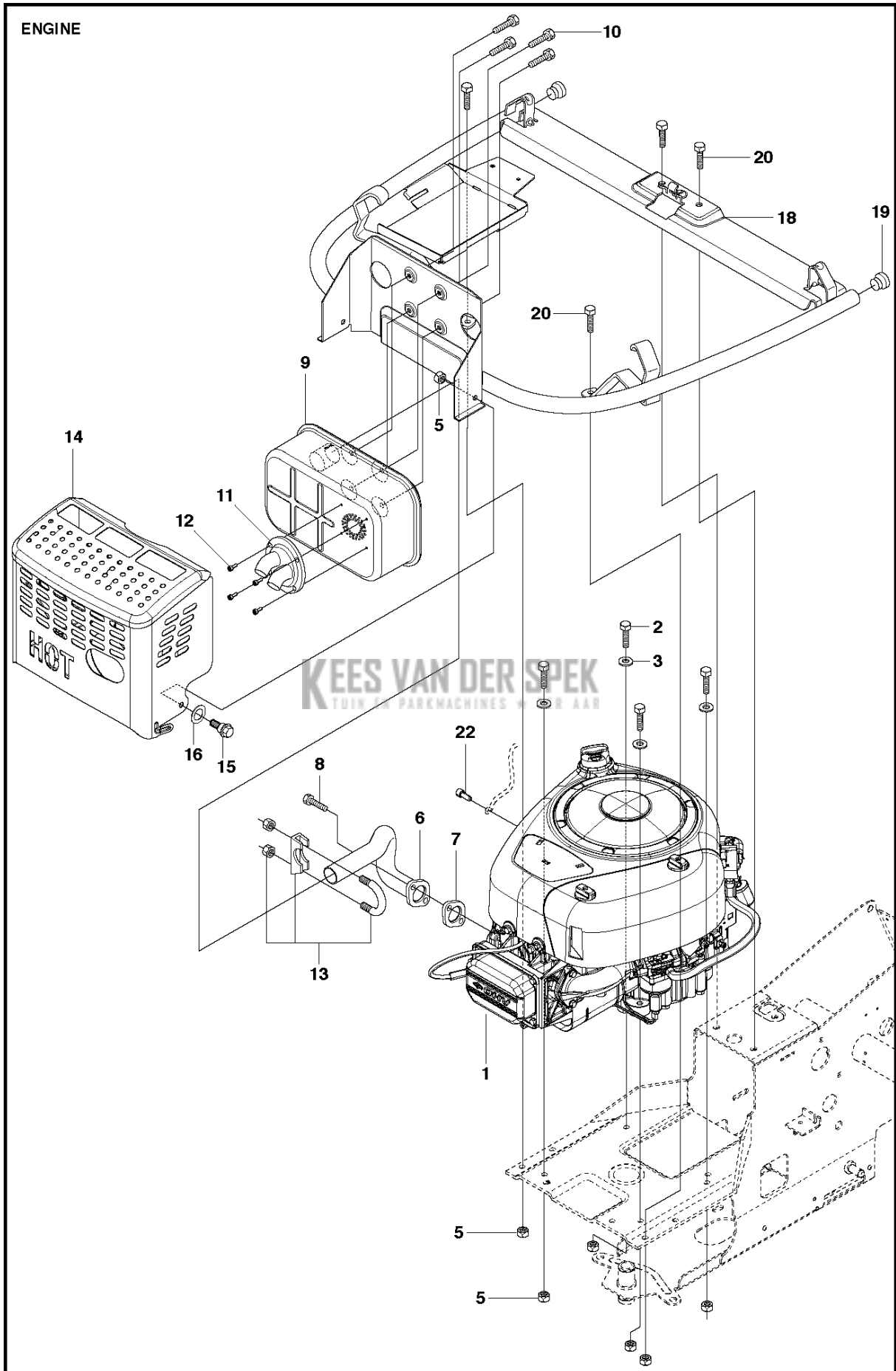
Referentie	Onderdeel nr	Omschrijving	Opmerking	Aant KIT al
1	578 15 56-02	CONTROLE PANEEL		1
2	506 57 01-03	SCHROEF EHHFM		4
3	504 73 45-01	STELSCHROEF		1
4	506 54 20-02	HENDEL		1
5	584 87 13-02	LAGER		2
6	735 31 22-20	E-CLIP		1
7	506 90 82-01	HEIGHT ROD		1
8	506 78 46-01	PENNEN		1
9	734 11 72-01	RING		1
10	732 21 18-01	LOCK NUT		1
11	731 23 18-01	ZESKANT MOER		1
12	721 61 83-01	SPLIT PIN		2
13	578 04 07-01	SCHAKEL		1
14	506 57 01-05	SCHROEF EHHFM		1
15	523 11 45-01	KOPPELINGSTANG		1
17	584 28 86-01	RING		1
18	535 50 14-02	CONTROLE PLAAT		1



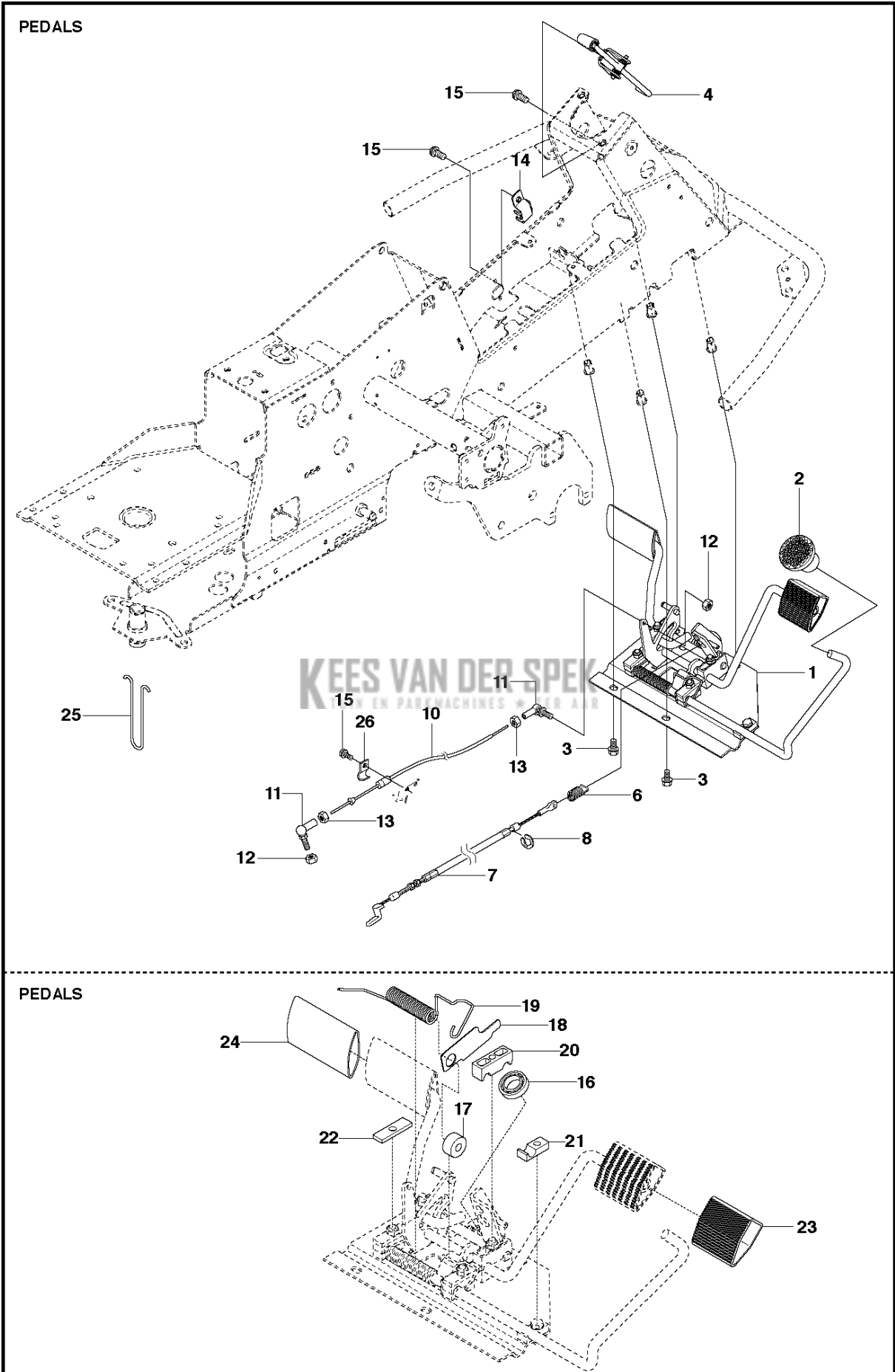
Referentie	Onderdeel nr	Omschrijving	Opmerking	Aant KIT al
1	575 48 43-01	TRANSMISSIE		1
2	725 24 67-51	SCHROEF EHHM		1
3	725 24 64-51	SCHROEF EHHM		1
4	535 42 38-03	SCHROEF RSQM		1
5	734 11 64-01	RING		3
6	732 21 18-01	LOCK NUT		3
7	544 00 89-02	LAGER		1
8	544 00 90-02	LAGERHUIS		2
9	506 57 01-05	SCHROEF EHHFM		2
10	734 11 64-01	RING		2
11	732 21 18-01	LOCK NUT		2
24	544 37 33-02	PIJPHOUDER		1
25	544 37 38-02	DEKPLAAT		1
26	506 57 01-07	SCHROEF EHHFM		1
27	544 81 17-01	MOER IN KOOI		1
28	535 49 97-01	ARM		1
29	503 73 58-01	BUSHING		1
30	578 29 19-01	HEFBOOM		1
31	721 43 47-01	SPANSTIFT		1
33	535 49 28-02	BEVESTIGING		1
34	544 45 67-03	STANG		1
35	535 48 66-02	STANGEINDE		1 34
36	503 22 10-18	ZESKANT MOER		1 34
37	535 48 65-03	STANG		1 34
38	731 23 16-01	ZESKANT MOER		1 34
39	535 48 66-01	STANGEINDE		1 34
40	544 84 17-01	SCREW		1
41	725 23 70-71	SCHROEF EHHM		1 34
42	732 21 16-01	MOER		1
43	535 49 74-02	HEFBOOM		1
44	506 95 17-01	STANGEINDE		2
45	535 47 52-12	SCHROEF EHHFM		2
46	544 44 19-01	REGELBARE STANG		1
47	732 21 16-01	MOER		1
48	725 24 93-71	SCHROEF EHHM		2
49	725 23 66-51	HEXAGONAL SCREW M6X12		2
50	732 21 16-01	MOER		3
51	544 80 80-01	HYDROLISCHE PIJP		2
52	544 80 79-01	HYDROLISCHE PIJP		2
53	535 42 68-06	PIJPKOPPELING		2
54	505 45 11-01	O-RING		2
55	578 04 78-01	BEVESTIGING		1
56	725 23 68-61	SCHROEF EHHFT		1



Referentie	Onderdeel nr	Omschrijving	Opmerking	Aant KIT al
1	501 06 53-01	HEFSTANG COMPL.		1
2	588 92 69-01	LAGER		1
3	525 40 66-01	PENNEN		1
4	588 92 71-01	AAMBEELD		1
5	721 61 83-01	SPLIT PIN		4
6	588 92 70-01	HEFARM		1
7	725 24 97-51	SCREW		1
8	731 23 20-01	ZESKANT MOER		1
9	588 92 74-01	STANG		1
10	588 92 73-01	AAMBEELD		1
11	584 87 13-01	LAGER		1
12	588 92 75-01	VEER		1
13	506 90 56-01	EXCENTRISCHE POELIE		2
14	582 87 19-01	AS		1
15	582 87 19-02	AS		1
16	735 31 18-20	E-CLIP		2
17	506 55 46-09	KETTING		1
18	506 55 47-01	VERBINDING		1
21	544 45 69-01	KOPPELINGSTANG		1
23	544 37 86-01	SCHAKEL		1
24	735 31 14-20	E-CLIP		1
25	544 44 88-01	KOPPELINGSTANG		1
26	734 11 64-41	RING		1
31	544 93 42-01	KETTINGSTOP		1
32	506 96 66-01	HAIR PIN COTTER		1

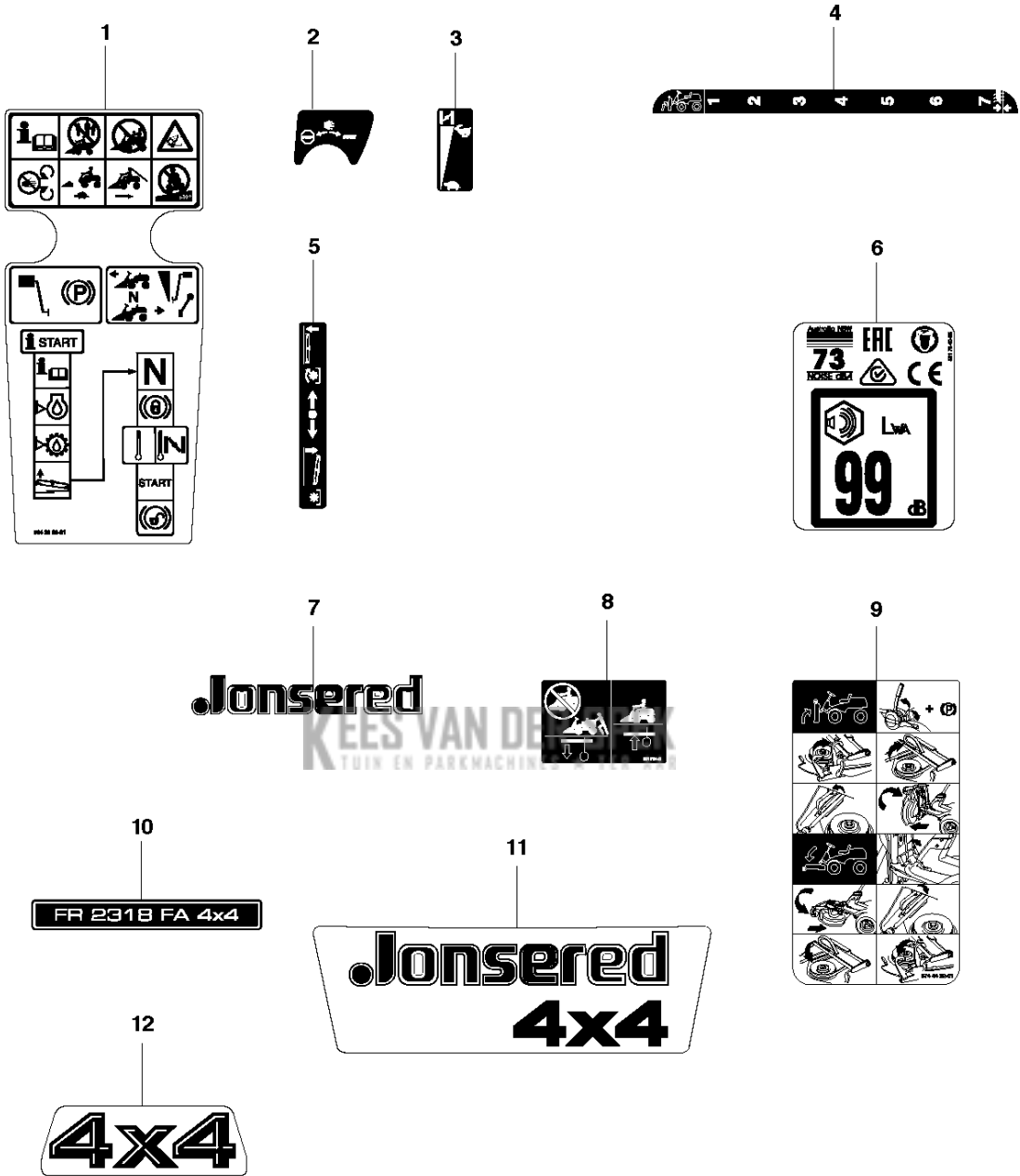


Referentie	Onderdeel nr	Omschrijving	Opmerking	Aant KIT al
1	586 15 54-01	MOTOR		1
2	725 24 57-51	SCREW		4
3	734 11 64-01	RING		4
5	732 21 18-01	LOCK NUT		8
6	580 66 13-02	UITLAATPIJP		1
7	506 91 45-01	PAKKING		1
8	506 55 63-01	SCREW UNC		2
9	535 40 08-01	GELUIDDEMPER COMPL.		1
10	725 23 68-61	SCHROEF EHHFT		4
11	584 61 49-01	GRASVERSPREIDER		1
12	585 32 45-01	SCREW		4
13	506 66 84-01	CLAMP ASSY		1
14	581 62 77-01	HITTEBESCHERMING		1
15	506 59 74-01	SCHROEF EHHFM		2
16	506 83 94-01	VEERRING		2
18	578 78 47-01	MOTOR FRAME		1
19	506 81 01-01	PLUG		2
20	506 57 01-04	SCHROEF EHHFM		4
22	506 55 63-02	SCREW UNC		1

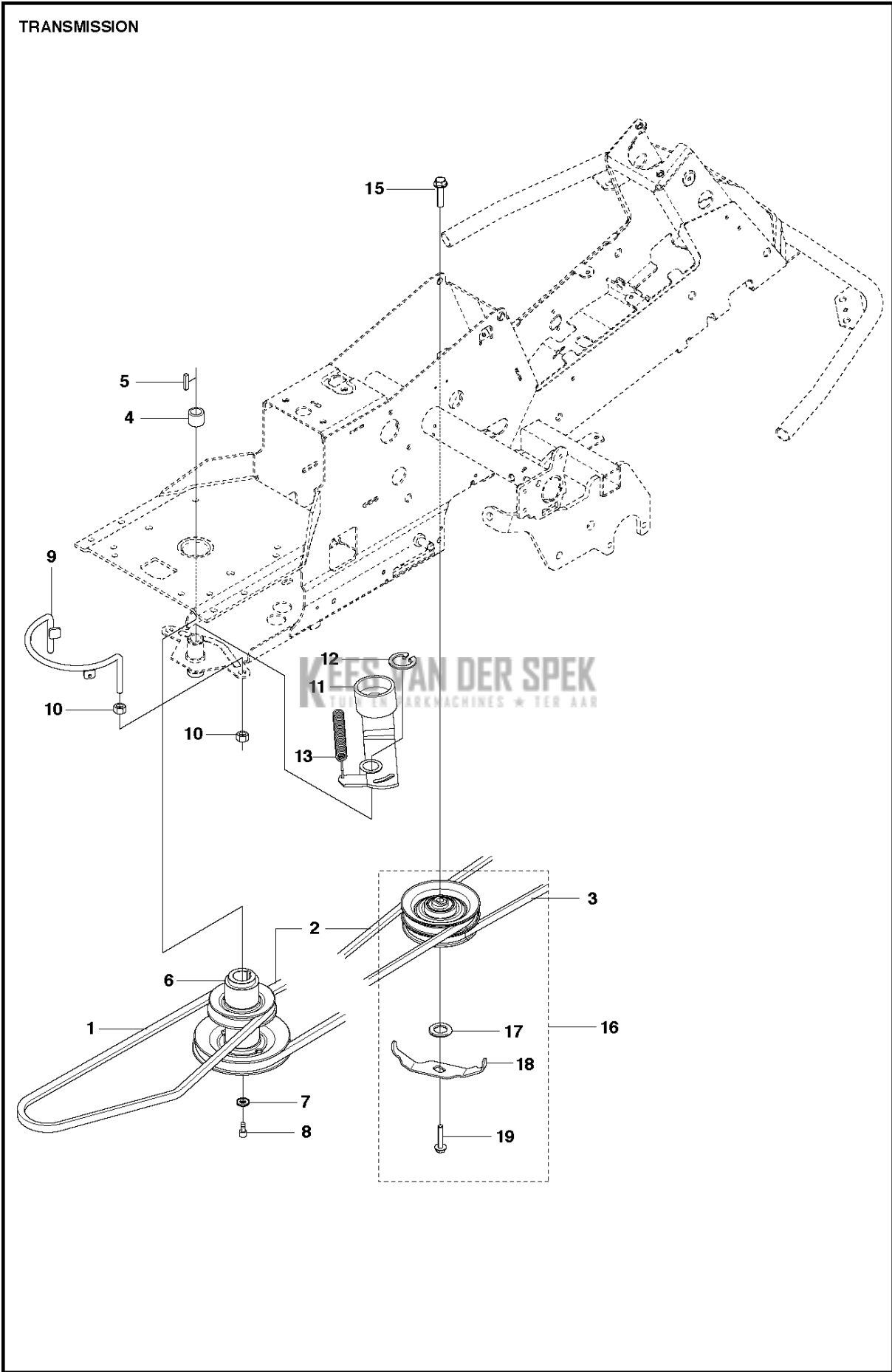


Referentie	Onderdeel nr	Omschrijving	Opmerking	Aant KIT al
1	544 12 60-01	PEDAALPLAAT COMPL.		1
2	535 47 37-01	KNOP		1
3	506 57 01-04	SCHROEF EHHFM		4
4	544 40 31-01	REMHEFBOOM COMPL.		1
6	506 94 63-01	REMVEER		1
7	576 71 21-01	REM KABEL		1
8	735 31 09-20	E-CLIP		1
10	574 41 12-02	BEDIENINGS KABEL		1
11	506 55 73-01	VINKELL.AS8 DIN71802		2
12	732 21 14-01	LOCK NUT		2
13	731 23 14-01	ZESKANT MOER		2
14	522 43 08-01	BEVESTIGING		1
15	725 23 64-61	SCHROEF EHHFT		4
16	738 21 02-04	KOGELLAGER		1
17	535 48 02-01	ROL		1 1
18	535 48 06-01	BESCHERMINGSPLAAT		1 1
19	535 48 07-01	VEER		1 1
20	535 48 08-01	LAGERBLOK		4 1
21	535 48 09-01	LAGERBLOK		5 1
22	535 48 10-01	VERSTEVIGINGSPLAAT		3 1
23	535 47 88-01	PEDAL RUBBER		1 1
24	535 47 88-02	PEDAL RUBBER		1 1
25	506 57 64-02	KABELHOUDER		1 1
26	506 56 65-01	KLEM		1

DECALS

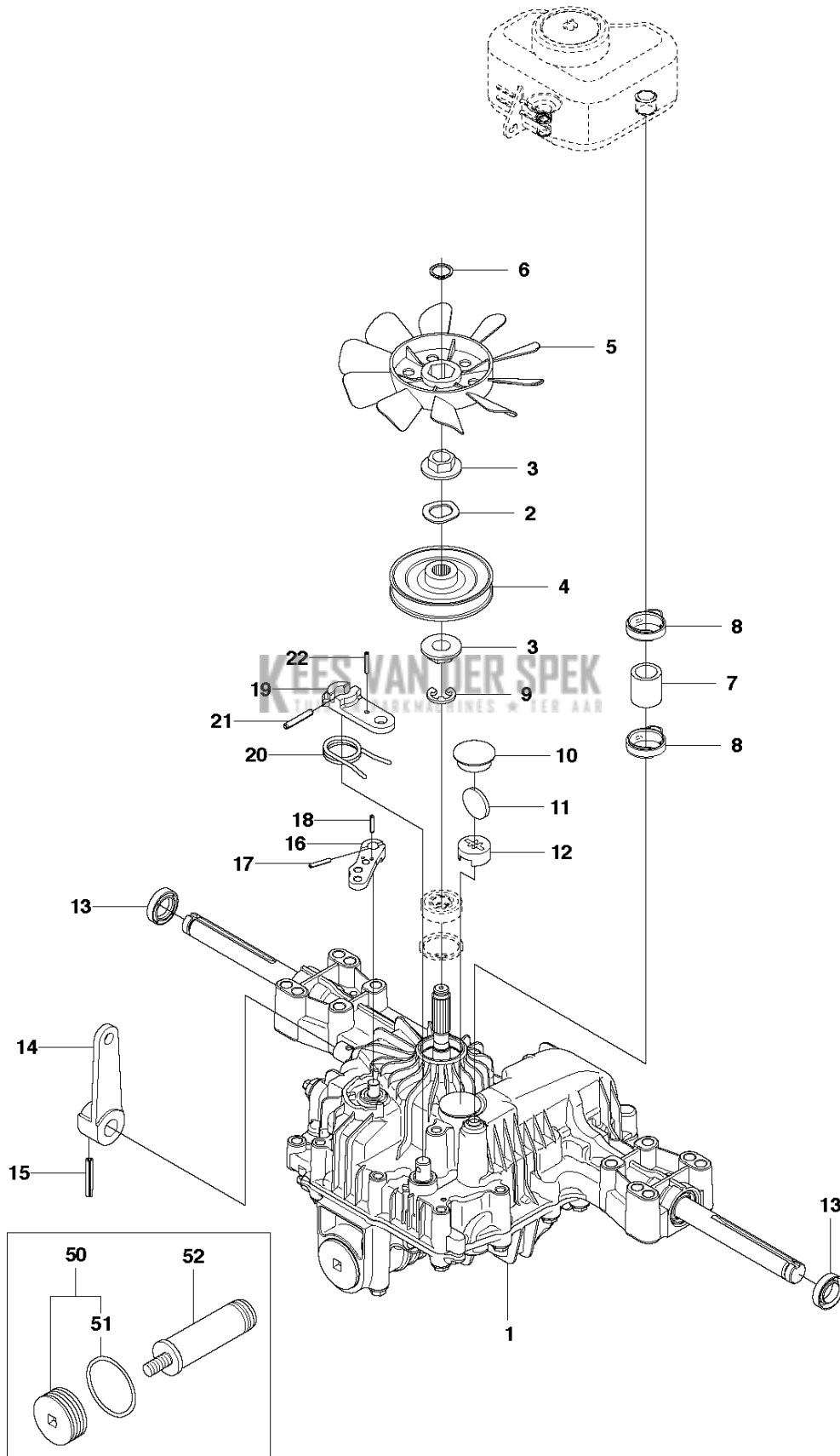


Referentie	Onderdeel nr	Omschrijving	Opmerking	Aant KIT al
1	584 22 62-01	STICKER		1
2	585 91 27-01	PLAATJE		1
3	544 43 88-02	PLAATJE		1
4	544 43 90-03	PLAATJE		1
5	544 43 92-02	PLAATJE		1
6	581 78 40-05	PLAATJE		1
7	535 43 47-01	STICKER		2
8	544 21 14-01	PLAATJE		1
9	574 44 32-01	PLAATJE		1
10	502 29 26-09	PLAATJE		1
11	574 21 05-02	STICKER		1
12	501 00 27-01	PLAATJE		1

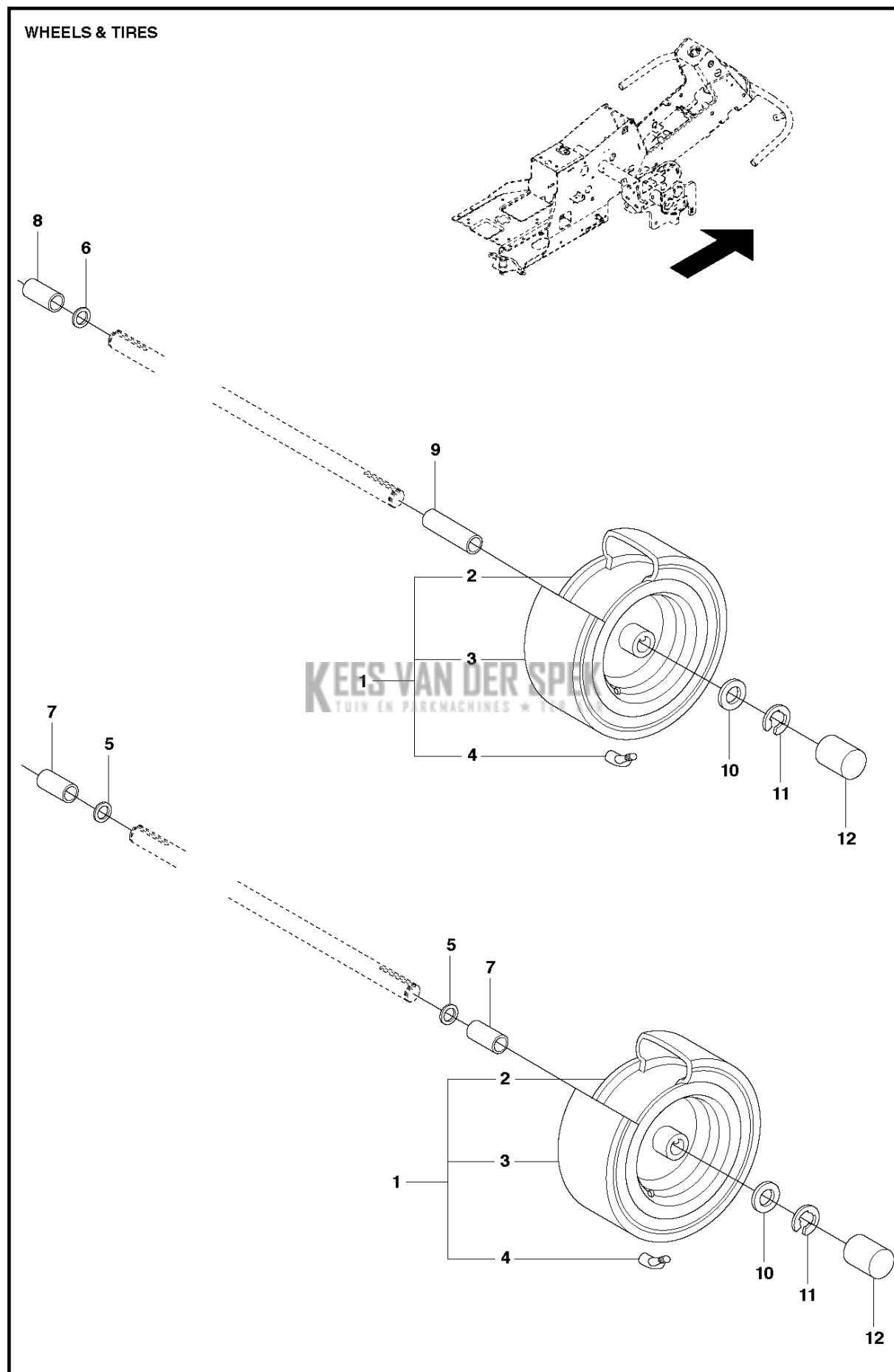


Referentie	Onderdeel nr	Omschrijving	Opmerking	Aant KIT al
1	589 53 12-01	RIEM		1
2	589 53 04-01	RIEM		1
3	589 51 46-01	RIEM		1
4	506 50 92-01	AFSTANDHULS		1
5	506 55 59-01	KEG		1
6	535 48 24-01	POELIE		1
7	506 59 75-01	RING		1
8	506 55 60-02	SCREW UNC		1
9	510 25 78-01	RIEMGELEIDER		1
10	731 23 20-51	ZESKANT MOER		4
11	535 48 44-01	RIEMSPANNER COMPL.		1
12	735 31 26-00	BORGCLIP		1
13	506 66 56-01	VEER		1
15	506 67 54-02	SCHROEF EHHFM		1
16	581 91 63-01	POELIE		1
17	586 32 02-01	AFSTAND		1 16
18	544 40 53-01	RIEMGELEIDER		1 16
19	586 32 04-01	SCREW		1 16

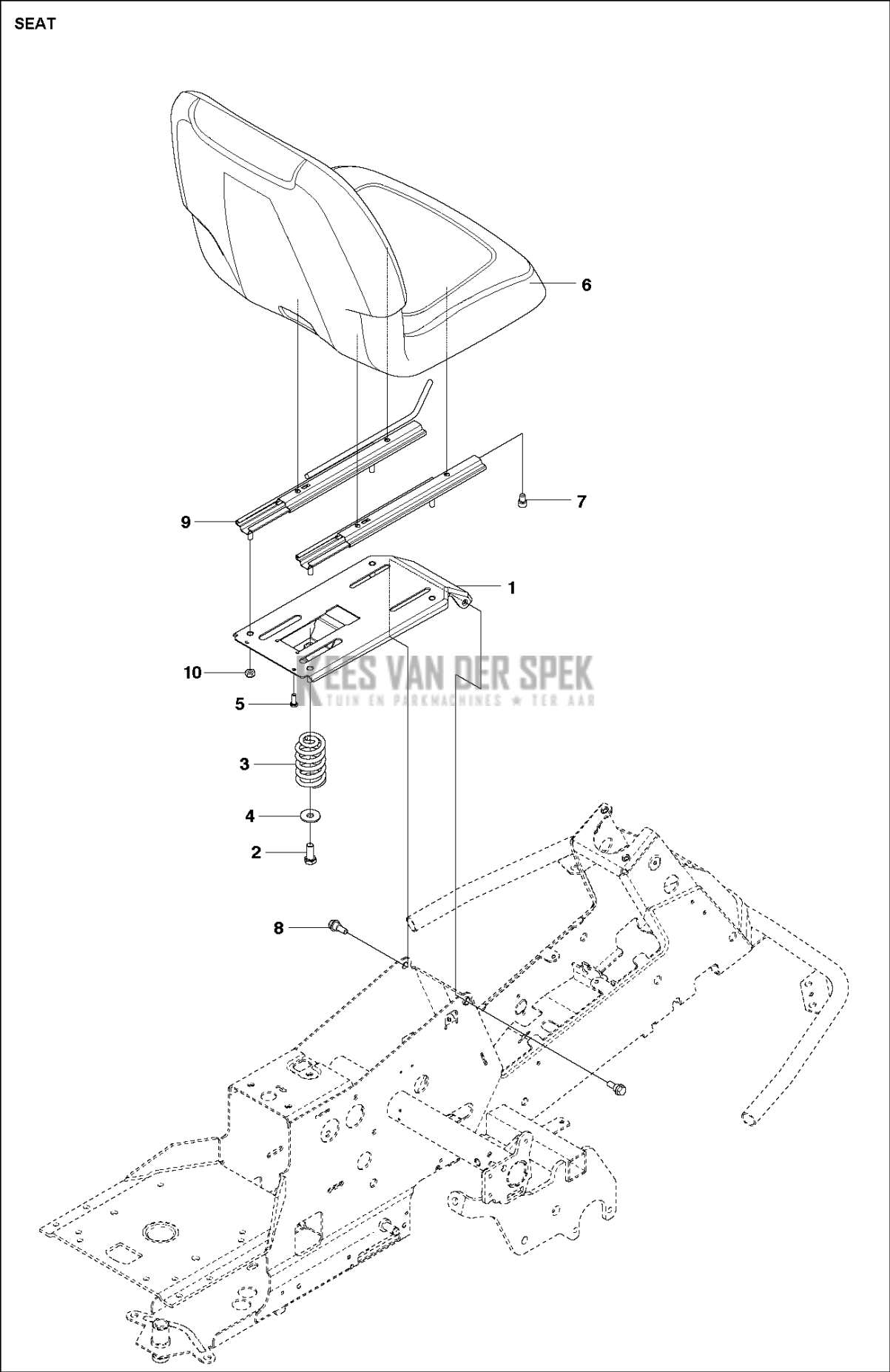
K574



Referentie	Onderdeel nr	Omschrijving	Opmerking	Aant KIT al
1	590 71 69-01	TRANSMISSIE		1
2	506 98 65-01	VEERRING		1
3	506 98 66-01	AFSTAND		2
4	502 45 19-01	POELIE		1
5	506 98 68-01	VENTILATOR		1
6	735 31 15-00	BORGCLIP		1
7	502 45 16-01	PIJP		1
8	506 98 70-01	SLANGKLEM		2
9	535 40 28-07	KLEM		1 1
10	535 40 28-32	PLUG		1 1
11	535 40 28-29	MAGNEET		1 1
12	502 45 20-01	MAGNET HOLDER		1 1
13	535 40 28-37	AFDICHTING		2 1
14	502 45 32-01	CONTROLE HEFBOOM		1 1
15	535 40 28-09	PIN RETAINING SCREW		1 1
16	535 40 28-17	HEFBOOM		1 1
17	535 40 28-16	PIN RETAINING SCREW		1 1
18	535 40 28-33	PIN RETAINING SCREW		1 1
19	535 40 28-38	HEFBOOM		1 1
20	535 40 28-39	RETURN SPRING		1 1
21	535 40 28-40	PIN RETAINING SCREW		1 1
22	535 40 28-41	PIN RETAINING SCREW		1 1
50	574 51 51-01	KIT		1
51	574 51 52-01	O-RING		1 50
52	535 40 28-19	FILTER		1



Referentie	Onderdeel nr	Omschrijving	Opmerking	Aant KIT al
5	506 50 48-03	RING		2
10	506 50 48-05	RING		4
7	506 59 62-03	AFSTANDHULS		2
11	506 89 90-01	E-CLIP		4
6	506 94 58-01	RING		1
1	523 01 26-01	WIEL		4
3	523 03 46-01	BAND		1 1
4	523 03 47-01	VENTIEL		1 1
2	523 03 48-01	VELG		1 1
8	544 13 26-01	HULS		1
9	544 13 26-02	HULS		1
12	577 77 29-01	NAAFDOP		4



Referentie	Onderdeel nr	Omschrijving	Opmerking	Aant KIT al
1	587 15 27-02	ZITTINGBEVESTIGING		1
2	725 24 93-71	SCHROEF EHHM		1
3	506 91 53-01	DRUKVEER		1
4	734 11 74-41	RING		1
5	725 23 68-61	SCHROEF EHHFT		1
6	587 39 32-01	ZITTING		1
7	725 54 47-01	SCHROEF IHSCM		4
8	506 59 74-01	SCHROEF EHHFM		2
9	587 29 04-01	ZITTING VERSTELLER		2
10	732 21 18-01	LOCK NUT		4