

**DUT**

Vertaling van de oorspronkelijke handleiding



## RUGGEDRAGEN HANDBLAZER AIRION BP

Handleiding

57\_148610-A  
04/2021

LEES DE GEBRUIKSHANDLEIDING AANDACHTIG  
DOOR ALVORENS HET APPARAAT TE GEBRUIKEN

   #♥ELECTRIC

**PELLENC**

**KEES VAN DER SPEK**  
TUIN EN PARKMACHINES ✦ TER AAR

# INHOUDSOPGAVE

<b>1. INLEIDING</b> .....	<b>5</b>
<b>2. VEILIGHEID</b> .....	<b>6</b>
<b>2.1. ALGEMENE VEILIGHEIDSWAARSCHUWINGEN VOOR HET GEREEDSCHAP</b> .....	<b>6</b>
2.1.1. VEILIGHEID VAN DE WERKZONE .....	6
2.1.2. ELEKTRISCHE VEILIGHEID .....	6
2.1.3. VEILIGHEID VAN PERSONEN .....	7
2.1.4. GEBRUIK EN ONDERHOUD VAN HET ELEKTRISCHE GEREEDSCHAP .....	7
2.1.5. GEBRUIK VAN GEREEDSCHAPPEN DIE OP ACCU WERKEN EN VOORZORGSMATREGELEN VOOR HET GEBRUIK .....	7
2.1.6. ONDERHOUD .....	8
2.1.7. BEHEER AAN HET EIND VAN DE LEVENSDUUR VAN UW GEREEDSCHAP .....	8
<b>2.2. VEILIGHEIDSWAARSCHUWINGEN VOOR DE RUGGEDRAGEN HANDBLAZER AIRION BP</b> .....	<b>8</b>
<b>2.3. VEILIGHEIDSMATREGELEN IN VERBAND MET HET GEBRUIK VAN DE PELLENC OPLADER EN ACCU</b> .....	<b>8</b>
<b>2.4. VEILIGHEIDSSYMBOLEN</b> .....	<b>9</b>
<b>2.5. PERSOONLIJKE BESCHERMINGSMIDDELEN</b> .....	<b>10</b>
<b>3. BESCHRIJVING EN TECHNISCHE GEGEVENS</b> .....	<b>11</b>
<b>3.1. BESCHRIJVING VAN HET GEREEDSCHAP</b> .....	<b>11</b>
<b>3.2. TECHNISCHE GEGEVENS</b> .....	<b>13</b>
3.2.1. KENMERKEN VAN HET GEREEDSCHAP .....	13
3.2.2. COMPATIBILITEIT EN GEBRUIKSDUUR VAN DE ACCU'S IN MINUTEN .....	14
3.2.3. WERKPRESTATIES .....	14
<b>4. INBEDRIJFSTELLING</b> .....	<b>15</b>
<b>4.1. INHOUD VAN DE DOOS</b> .....	<b>15</b>
<b>4.2. INSTALLATIE VAN DE SLANG OP HET GEREEDSCHAP</b> .....	<b>15</b>
<b>4.3. MONTAGE / DEMONTAGE VAN DE SECUNDAIRE BLAASPIJPEN EN DE EINDSTUKKEN</b> .....	<b>15</b>
4.3.1. MONTAGE / DEMONTAGE VAN DE SECUNDAIRE BLAASPIJPEN .....	15
4.3.2. MONTAGE/DEMONTAGE VAN DE EINDSTUKKEN .....	16
<b>4.4. DE ACCU INSTALLEREN</b> .....	<b>17</b>
4.4.1. INSTALLATIE VAN DE ACCU PELLENC 750 / 1200 / 1500 OP HET GEREEDSCHAP .....	17
4.4.2. INSTALLATIE VAN DE ACCU ALPHA 520 OP DE AIRION BP (OPTIONEEL) .....	17
<b>4.5. DE ACCU LOSKOPPELEN</b> .....	<b>18</b>
4.5.1. LOSKOPPELING VAN DE ACCU PELLENC 750 / 1200 / 1500 .....	18
4.5.2. ACCU ALPHA 520 LOSKOPPELEN .....	18
<b>4.6. HET HARNAS AFSTELLEN</b> .....	<b>18</b>
<b>4.7. DE HANDGREEP INSTELLEN</b> .....	<b>20</b>
<b>5. BEDIENING</b> .....	<b>21</b>
<b>5.1. IN- EN UITSCHAKELING VAN HET GEREEDSCHAP</b> .....	<b>21</b>

5.1.1. INSCHAKELEN .....	21
5.1.2. HET GEREEDSCHAP UITSCHAKELEN .....	22
<b>5.2. ONTGRENDELEN VAN HET GEREEDSCHAP .....</b>	<b>23</b>
<b>5.3. PRESENTATIE VAN HET HMI-SCHERM (HUMAN-MACHINE-INTERFACE) .....</b>	<b>23</b>
5.3.1. GEBRUIKSDUUR VAN DE ACCU .....	24
5.3.2. PICTOGRAM "ENERGIEBESPARING" .....	25
<b>5.4. REGELING VAN HET VERMOGEN VAN HET GEREEDSCHAP .....</b>	<b>25</b>
5.4.1. VERSNELLING .....	25
5.4.2. VAN VERSNELLING VERANDEREN .....	26
5.4.3. FUNCTIE "BOOST" .....	26
5.4.4. FUNCTIE "CRUISE-CONTROL" .....	27
<b>5.5. REGELING VIA HET MENU HMI .....</b>	<b>28</b>
5.5.1. HET MENU DOORNEMEN .....	28
5.5.2. MENUKEUZE EN INSTELLING VAN DE MACHINE .....	29
<b>5.6. ADVIEZEN VOOR GEBRUIK EN WERKTECHNIKEN .....</b>	<b>36</b>
5.6.1. KEUZE VAN HET TYPE EINDSTUK NAARGELANG HET GEBRUIK .....	36
5.6.2. DE JUISTE BEWEGING .....	36
5.6.3. WERK MET ÉÉN GEBRUIKER .....	36
5.6.4. GEBRUIK VAN DE AIRION BP EN BEST PRACTICES VOOR MILIEUVRIENDELIJK WERKEN .....	37
<b>6. SERVICE .....</b>	<b>38</b>
6.1. HET GEREEDSCHAP REINIGEN .....	38
6.2. ONDERHOUDSSHEMA .....	38
6.3. REPARATIE-INSTRUCTIES .....	39
6.4. DE ANTI-SLIJTAGE RING VERVANGEN .....	39
<b>7. INCIDENTEN EN PROBLEMEN OPLOSSEN .....</b>	<b>40</b>
7.1. OVERZICHT VAN INCIDENTEN EN STORINGEN .....	40
7.2. OVERZICHT VAN DE MELDINGEN OP HET SCHERM .....	43
<b>8. OPSLAG EN TRANSPORT .....</b>	<b>45</b>
8.1. OPSLAG .....	45
8.2. VERVOER .....	45
<b>9. ACCESSOIRES EN VERBRUIKSGOEDEREN .....</b>	<b>46</b>
9.1. MEEGELEVERDE ACCESSOIRES .....	46
9.2. OPTIONELE ACCESSOIRES .....	46
<b>10. GARANTIES .....</b>	<b>48</b>
10.1. ALGEMENE GARANTIES VAN .....	48
10.1.1. WETTELIJKE GARANTIE .....	48
10.1.2. CONTRACTUELE GARANTIE VAN PELLENC .....	48
10.1.3. KLANTENSERVICE TEGEN BETALING .....	50
<b>11. CONFORMITEITSVERKLARINGEN .....</b>	<b>51</b>
11.1. 'CE'-CONFORMITEITSVERKLARING: AIRION BP .....	51

## 1. INLEIDING

Geachte klant,

Wij danken u voor de aankoop van uw Ruggedragen handblazer Airion BP. Als u dit gereedschap correct gebruikt en onderhoudt, zult u het jarenlang naar volle tevredenheid kunnen gebruiken.

### Waarschuwing



Uw apparaat bevat vele materialen die kunnen worden hergebruikt of gerecycled. Breng het naar uw verkoper of naar een erkend servicebedrijf voor recycling.



Neem kennis van de in uw land geldende milieuvoorschriften voor uw activiteit.

### Waarschuwing



Het is absoluut noodzakelijk dat u de HELE gebruikershandleiding doorneemt voordat u het apparaat gebruikt of onderhoud eraan verricht. Volg de instructies en afbeeldingen in dit document nauwgezet op.


Door de hele handleiding heen treft u waarschuwingen en informatie aan met de volgende koppen: NOTA, BELANGRIJK, LET OP en WAARSCHUWING.

De door "NOTA" geïdentificeerde indicaties geven aanvullende informatie aan.

De door "BELANGRIJK" geïdentificeerde indicaties waarschuwen de gebruiker voor een potentieel risico voor het materiaal.

De door "LET OP" geïdentificeerde indicaties wijzen op een potentieel gevaarlijke situatie die, indien niet vermeden, licht letsel kan veroorzaken.

De door "WAARSCHUWING" geïdentificeerde indicaties wijzen op een potentieel gevaarlijke situatie die, indien niet vermeden, leidt tot de dood of ernstig letsel.

De waarschuwing  geeft aan dat, als de procedures of instructies niet in acht worden genomen, de schade niet gedekt wordt door de garantie en de reparatiekosten voor rekening van de eigenaar zijn.

De op het gereedschap aangebrachte veiligheidspictogrammen herinneren de gebruiker ook aan de veiligheidsvoorschriften. Zoek deze pictogrammen op en bekijk ze voordat u het gereedschap gebruikt. Vervang gedeeltelijk onleesbare of beschadigde pictogrammen op het apparaat onmiddellijk.

Raadpleeg Paragraaf 2.4, "Veiligheidssymbolen" voor het locatiediagram van de veiligheidssignalen die op het gereedschap zijn aangebracht.

Geen enkel deel van deze handleiding mag zonder voorafgaande schriftelijke toestemming van PELLENC worden gereproduceerd. De afbeeldingen in deze handleiding worden ter informatie gegeven en zijn in geen geval bindend. PELLENC behoudt zich het recht voor om wijzigingen en verbeteringen aan zijn producten aan te brengen die zij nodig acht, zonder de klanten die reeds in het bezit zijn van een gelijksoortig gereedschap daarvan in kennis te stellen. Deze handleiding maakt deel uit van het gereedschap en moet bij overdracht worden meegeleverd.

## 2. VEILIGHEID

### 2.1. ALGEMENE VEILIGHEIDSWAARSCHUWINGEN VOOR HET GEREEDSCHAP



#### Waarschuwing

Lees alle veiligheidswaarschuwingen en alle instructies. Het niet naleven van de onderstaande instructies kan leiden tot een elektrische schok, brand en/of ernstig letsel.

#### Opmerking

Bewaar alle waarschuwingen en alle instructies zodat u ze later opnieuw kunt raadplegen.

De term 'elektrisch gereedschap' in de waarschuwingen verwijst naar uw elektrische gereedschap dat op accu werkt (zonder voedingskabel).

#### 2.1.1. VEILIGHEID VAN DE WERKZONE

1. **Houd de werkzone schoon en zorg voor voldoende verlichting.** Niet-opgeruimde of donkere zones kunnen ongevallen veroorzaken.
2. **Elektrische apparaten niet gebruiken in een explosieve omgeving, bijvoorbeeld in de aanwezigheid van ontvlambare vloeistoffen, gas of stof.** Elektrische apparaten veroorzaken vonken die stof kunnen doen ontvlammen of die tot rookontwikkeling kunnen leiden.
3. **Kinderen en aanwezige personen op afstand houden tijdens het gebruik van het elektrisch apparaat.** Onoplettendheid kan ertoe leiden dat u de controle over het instrument verliest.

#### 2.1.2. ELEKTRISCHE VEILIGHEID

1. **De stekkers van het elektrische apparaat moeten geschikt zijn voor het stopcontact. De stekker op geen enkele wijze aanpassen. Gebruik geen adapters met gearde elektrische apparaten.** Het gebruik van ongewijzigde stekkers en geschikte stopcontacten vermindert het risico van een elektrische schok.
2. **Vermijd lichaamscontact met oppervlakken die zijn verbonden met de aarde, zoals buizen, radiatoren, fornuizen en koelkasten.** Er is een verhoogd risico op elektrische schokken als uw lichaam met de aarde is verbonden.
3. **Stel de elektrische apparaten niet bloot aan regen of vochtige weersomstandigheden.** Het binnensijpelen van water in het instrument verhoogt het risico op een elektrische schok (met uitzondering van tools waarvoor een "IP" -beveiligingsindex is opgegeven).
4. **Gebruik het snoer niet op een verkeerde manier. Gebruik het snoer nooit om het gereedschap te dragen, te trekken of uit te schakelen. Houd het snoer uit de buurt van warmtebronnen, smeermiddelen, scherpe randen of bewegende onderdelen.** Beschadigde of gedraaide snoeren verhogen het risico op een elektrische schok.
5. **Bij gebruik van een elektrisch gereedschap buitenshuis een verlengkabel gebruiken die geschikt is voor buitengebruik.** Het gebruik van een snoer dat geschikt is voor gebruik buitenshuis vermindert het risico van een elektrische schok.
6. **Indien het gebruik van het elektrisch gereedschap in een vochtige omgeving niet te vermijden is, gebruik dan een voeding met een RCD-aardlekschakelaar.** Het gebruik van een aardlekschakelaar vermindert het risico van een elektrische schok.

#### Opmerking

De term "aardlekbeveiliging (RCD, residual-current device)" kan worden vervangen door de term "aardfout-stroomonderbreker (GFCI, ground fault circuit interrupter)" of "aardlekschakelaar (ELCB, earth leakage circuit breaker)".

### 2.1.3. VEILIGHEID VAN PERSONEN

1. **Blijf alert, let op wat u aan het doen bent en gebruik uw gezond verstand bij het gebruik van het elektrisch gereedschap. Gebruik geen elektrisch gereedschap als u moe bent of onder invloed van drugs, alcohol of geneesmiddelen.** Een ogenblik van onoplettendheid tijdens het gebruik van elektrisch gereedschap kan ernstig letsel veroorzaken bij personen.
2. **Maak gebruik van persoonlijke beschermingsmiddelen. Draag steeds een oogbescherming.** Het gebruik van persoonlijke beschermingsmiddelen zoals stofmaskers, veiligheidsschoenen met antislipzool, helmen of gehoorbescherming zorgen voor geschikte werkomstandigheden en zal lichamelijk letsel verminderen.
3. **Vermijd ongewenst inschakelen van het apparaat. Controleer of de schakelaar op '0' staat voordat u het gereedschap op de stroombron en/of het accublok aansluit, oppakt of vervoert.** Elektrisch gereedschap dragen met de vinger op de schakelaar of gereedschap aansluiten met de schakelaar in de werkmodus is een oorzaak van ongevallen.
4. **Verwijder stelsleutels voordat het elektrisch gereedschap wordt ingeschakeld.** Een stelsleutel achterlaten op één van de draaiende delen van het elektrisch gereedschap kan tot lichamelijke verwondingen leiden.
5. **Ga niet overhaast te werk. Zorg ervoor dat u steeds stevig en in evenwicht op de grond staat.** Zo kunt u het elektrisch gereedschap beter controleren bij onverwachte situaties.
6. **Draag geschikte kleding. Geen wijde kleding of sieraden dragen. Houd haren en kleding uit de buurt van bewegende onderdelen.** Wijde kleding, sieraden of lang haar kunnen verstrikt raken in de bewegende delen.
7. **Indien voorzieningen zijn geleverd om apparaten aan te sluiten voor de verwijdering en opvang van stof, verzeker u er dan van dat deze correct zijn aangesloten en correct worden gebruikt.** Het gebruik van stofafscheiders kan risico's veroorzaakt door stof verminderen.

### 2.1.4. GEBRUIK EN ONDERHOUD VAN HET ELEKTRISCHE GEREEDSCHAP

1. **Forceer het elektrisch gereedschap niet. Gebruik het juiste elektrische gereedschap voor uw toepassing.** Adequaat elektrisch gereedschap zal het werk beter en veiliger uitvoeren als het wordt gebruikt op de manier waarvoor het werd ontworpen.
2. **Het elektrisch gereedschap niet gebruiken als de schakelaar niet meer in de stopstand gezet kan worden en omgekeerd.** Elk elektrisch gereedschap dat niet kan worden bediend via de schakelaar is gevaarlijk en moet worden hersteld.
3. **Haal de stekker uit het stopcontact en/of het accublok uit het elektrisch gereedschap, indien uitneembaar, voordat u het gaat afstellen, accessoires vervangt of het elektrisch gereedschap opbergt.** Deze preventieve veiligheidsmaatregelen verlagen het risico op een ongewenste start van het elektrisch gereedschap.
4. **Uitgeschakeld elektrisch gereedschap buiten het bereik van kinderen houden en elektrisch gereedschap niet laten gebruiken door personen die het elektrisch gereedschap of de gebruiksinstructies niet kennen.** Elektrische gereedschappen zijn gevaarlijk in handen van onervaren gebruikers.
5. **Zorg voor goed onderhoud van elektrische gereedschappen en accessoires. Controleer of de bewegende onderdelen niet verkeerd uitgelijnd of geblokkeerd zijn, of onderdelen defect zijn en of er andere omstandigheden zijn die de werking van het elektrisch gereedschap kunnen beïnvloeden. In geval van schade moet u het elektrisch gereedschap laten repareren voordat u het gebruikt.** Ongevallen worden vaak veroorzaakt door slecht onderhouden elektrische gereedschappen.
6. **Snij-instrumenten scherp en schoon houden.** Correct onderhouden snij-instrumenten met scherpe snij-elementen zullen minder gemakkelijk blokkeren en zijn gemakkelijker te controleren.
7. **Gebruik het elektrisch gereedschap, de accessoires en de messen, enz. overeenkomstig deze instructies, rekening houdend met de werkomstandigheden en het uit te voeren werk.** Het gebruik van het elektrisch gereedschap voor andere werkzaamheden dan waarvoor het is bedoeld, kan leiden tot gevaarlijke situaties.

### 2.1.5. GEBRUIK VAN GEREEDSCHAPPEN DIE OP ACCU WERKEN EN VOORZORGSMATREGELEN VOOR HET GEBRUIK

1. **De accu uitsluitend opladen met een door de leverancier voorgeschreven lader.** Een lader die geschikt is voor een bepaald type accublok, kan brand veroorzaken wanneer hij met een ander accublok wordt gebruikt.
2. **Elektrische gereedschappen alleen gebruiken met specifiek voorgeschreven accublokken.** Het gebruik van een ander accublok kan risico op letsel en brand met zich meebrengen.

3. **Als u een accublok niet gebruikt, dient u het te bewaren uit de buurt van andere metalen voorwerpen zoals paperclips, muntstukken, sleutels, schroeven of andere kleine voorwerpen die een verbinding tussen de polen kunnen veroorzaken.** Kortsluiting tussen de polen van een accu kan brandwonden of brand veroorzaken.
4. **In slechte omstandigheden kan vloeistof uit de accu vloeien; vermijd ieder contact. Bij incidenteel contact moet u met water spoelen. Als de vloeistof in contact komt met de ogen, bovendien medische hulp zoeken.** Accuvloeistof kan irritaties of brandwonden veroorzaken.

#### 2.1.6. ONDERHOUD

1. **Laat het elektrisch gereedschap onderhouden door een bevoegde reparateur en gebruik enkel originele onderdelen.** Dat garandeert de veiligheid van het elektrisch gereedschap.

#### 2.1.7. BEHEER AAN HET EIND VAN DE LEVENSDUUR VAN UW GEREEDSCHAP

1. **Als het apparaat aan het einde van zijn levensduur is gekomen, PELLENC end-of-life informatie over het materiaal ter beschikking houden.** Deze informatie bevat instructies voor het veilig uitnemen van onderdelen.

### 2.2. VEILIGHEIDSWAARSCHUWINGEN VOOR DE RUGGEDRAGEN HANDBLAZER AIRION BP

1. Het snoer niet verkeerd behandelen. Gebruik het snoer nooit om het gereedschap te dragen, te trekken of uit te schakelen. Houd het snoer uit de buurt van warmtebronnen, smeermiddelen, scherpe randen of bewegende onderdelen.
2. Wijzig de aansluiting op geen enkele wijze.
3. Gebruik een veiligheidsvoorziening. Draag steeds een oogbescherming.
4. Het tijdens het werk opgeworpen stof kan uw gezondheid schaden. Draag een stofmasker als er veel stof vrijkomt.
5. Neem de onderhoudsvorschriften in acht. Controleer of de bewegende onderdelen niet verkeerd uitgelijnd of geblokkeerd zijn, of onderdelen defect zijn en of er andere omstandigheden zijn die de werking van het gereedschap kunnen beïnvloeden. Bij schade moet u het gereedschap laten herstellen voordat u het gebruikt.
6. Inspecteer de werkzone voordat u begint. Verwijder alle puin en harde voorwerpen zoals stenen, glas, ijzerdraad enz., die kunnen worden weggeslingerd en ernstige verwondingen of schade tijdens het gebruik van het apparaat kunnen veroorzaken.
7. Gebruik het apparaat om gras-, stro- of bladresten en stadsvuil weg te blazen.
8. Blaas nooit in de richting van mensen of dieren - het gereedschap kan kleine voorwerpen opgooien en ze met hoge snelheid wegslingeren - risico op ongevallen.
9. Let tijdens het blazen op kleine dieren en breng ze niet in gevaar.
10. Stel het gereedschap buiten bedrijf, schakel de accu uit, koppel het stroomsnoer los en wacht totdat de schroef stilstaat voordat u het rooster voor de luchtinlaat openmaakt: kans op ernstig letsel door de rotatie van dit onderdeel.
11. De inlaatopening noch geheel, noch gedeeltelijk bedekken.
12. Zorg voor onderhoud van het inlaatrooster.
13. Inspecteer het apparaat voor ieder gebruik, controleer of de onderdelen niet versleten, losgeschroefd of beschadigd zijn of ontbreken. Gebruik geen apparaat dat niet in perfecte staat verkeert.
14. Om uitbreiding van brand te voorkomen, moet u het apparaat niet in de buurt van een houtvuur, een barbecue etc. gebruiken.
15. Zuig geen vaste of vloeistoffen op via de toevoerleiding - risico op beschadiging van de draaiende onderdelen of het inlaatrooster.

### 2.3. VEILIGHEIDSMATREGELEN IN VERBAND MET HET GEBRUIK VAN DE PELLENC OPLADER EN ACCU

Raadpleeg de handleiding geleverd met de accu en de lader van PELLENC.

2.4. VEILIGHEIDSSYMBOLLEN

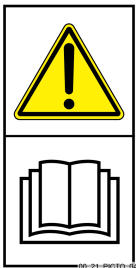
**WARNING / ATTENTION**

To reduce the risk of injury, user must read instruction manual. / Pour réduire les risques de blessures, l'utilisateur doit lire le manuel d'instructions.

For use only with Alpha 520 or ULIB 750 battery. See instruction manual for additional battery packs. / Utiliser uniquement avec une batterie Alpha 520 or ULIB 750. Voir le manuel d'instructions pour les blocs de batterie supplémentaires.

148619-B

57\_21\_003



Waarschuwing: Lees de gebruikershandleiding



Waarschuwing: gevaar van opspattend materiaal



Gegarandeerd geluidsvermogeniveau LwA



Waarschuwing: gevaar dat haren in de turbine verstrikt raken



Steek geen vingers of voorwerpen in het inlaatrooster. Als het inlaatrooster niet is gemonteerd, bestaat een risico van contact met draaiende onderdelen - kans op verwonding! - risico op beschadiging van de draaiende onderdelen.



Het dragen van een veiligheidsbril is verplicht.



Beschermingsindicatie IP54 (bescherming tegen stof en opspattend water uit alle richtingen).

### Opmerking

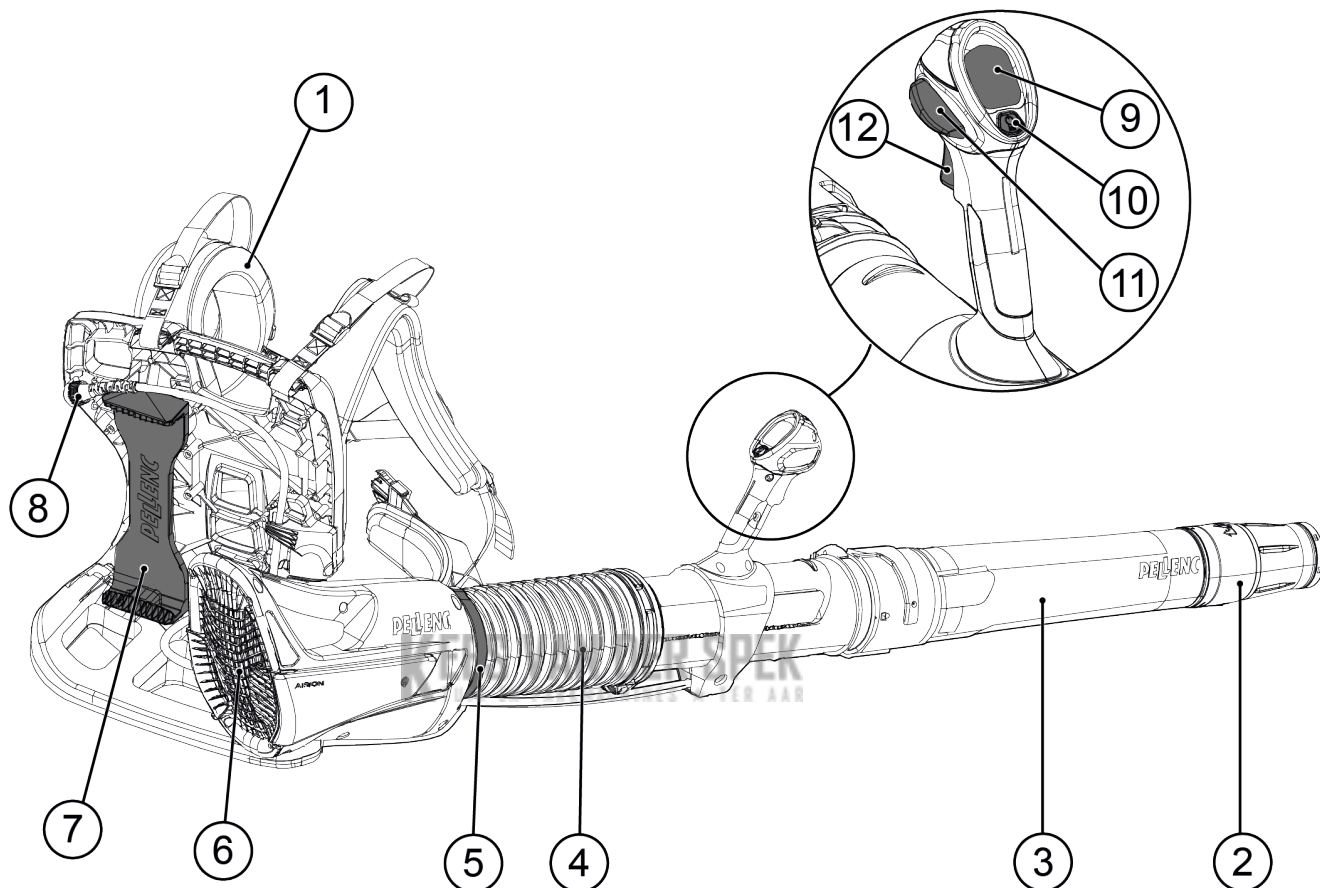
De indicatie IP54 betreft uitsluitend het gereedschap, niet de batterij.

## 2.5. PERSOONLIJKE BESCHERMINGSMIDDELEN

	Uitrusting	Dragen
	1 Veiligheidshelm	Optioneel
	2 Beschermingsklep	Optioneel
	3 Stevige handschoenen	Aanbevolen
	4 Veiligheidsschoenen	Optioneel
	5 Antilawaai voorziening	Aanbevolen
	6 Veiligheidsbril	Verplicht
	7 Jas of manchetten	Aanbevolen
	8 Werkbroek	Aanbevolen

## 3. BESCHRIJVING EN TECHNISCHE GEGEVENS

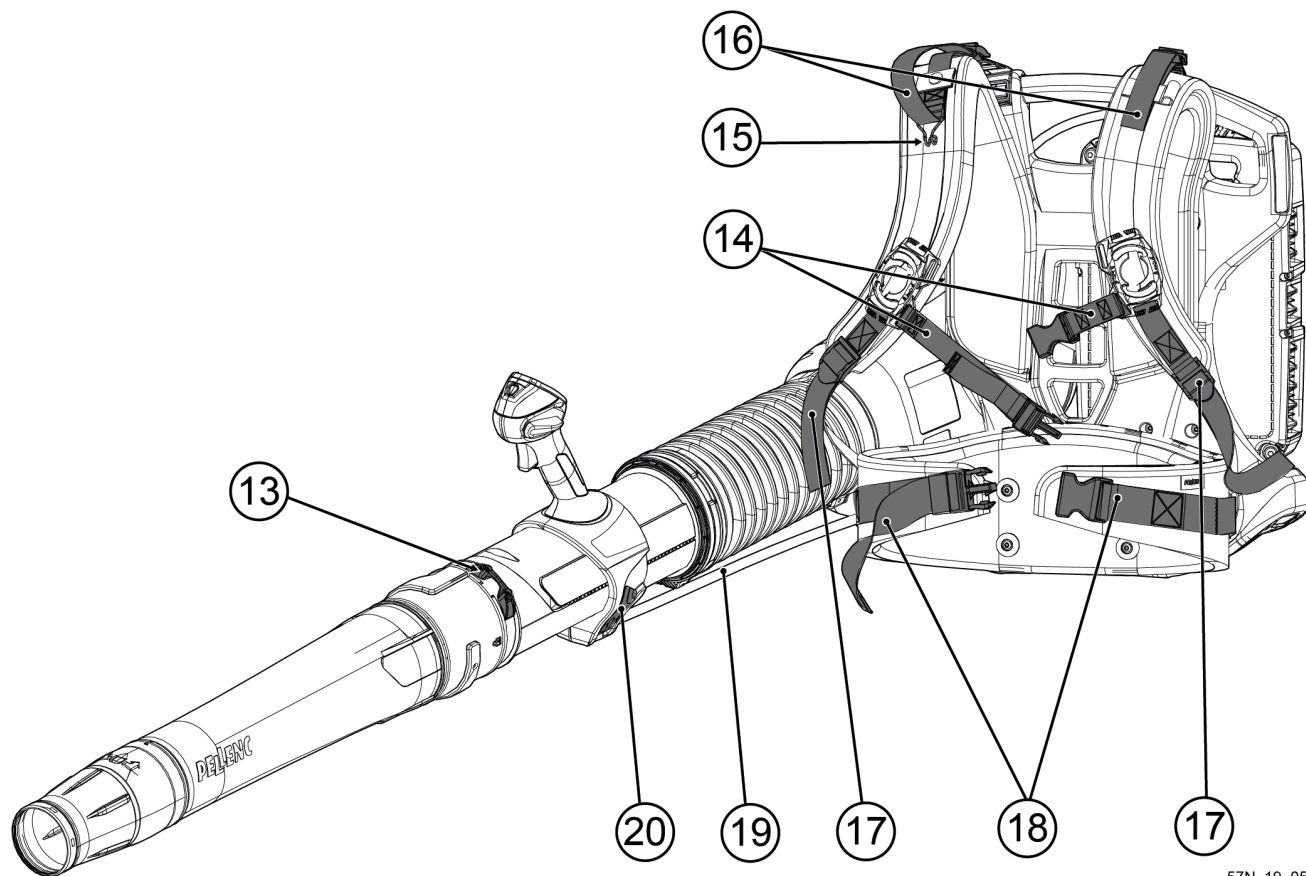
## 3.1. BESCHRIJVING VAN HET GEREEDSCHAP



1. Harnas
2. Blaasmond of eindstuk
3. Secundaire blaaspijp
4. Slang
5. Klemring voor de slang
6. Rooster luchtinlaat

7. Accusteun
8. Gereedschapsaansluiting
9. HMI-display
10. Knop POWER/MENU
11. Selectieknop
12. Hendel

57N\_19\_001

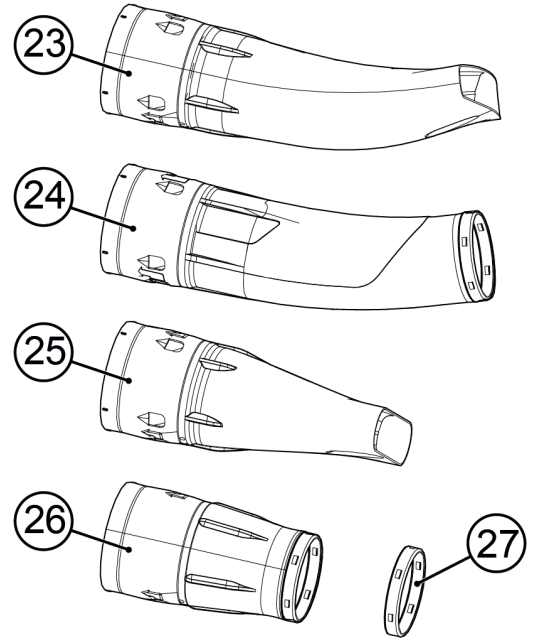
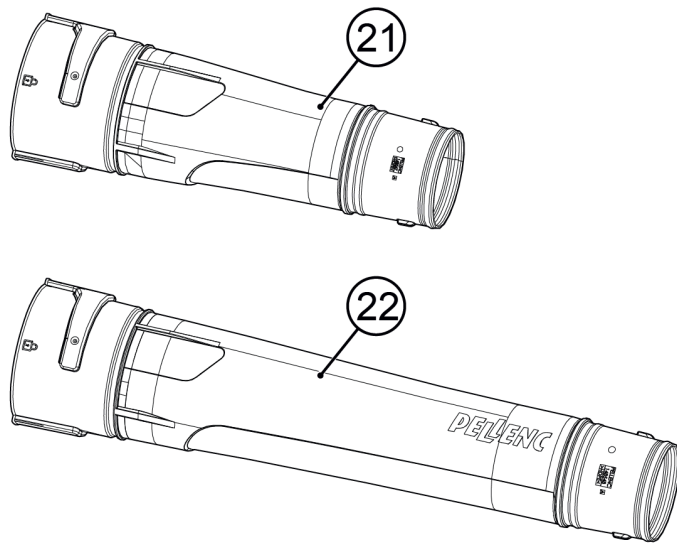


57N\_19\_051

- 13. Opberglus
- 14. Borstriem
- 15. Opberghaak
- 16. Verstelgespen

**KEES VAN DER SPEK**  
TUIN EN PARKMANAGEMENT TER AAR

- 17. Verstelband van de schouderbanden
- 18. Riem
- 19. Voedingskabel van de HMI
- 20. hendel



57\_20\_097

### Blaaspijpen naar keuze

- 21. Korte secundaire blaaspijp (gebruiker met een lengte onder de 1m70)
- 22. Lange secundaire blaaspijp (gebruiker met een lengte boven de 1m70)

### Eindstukken naar keuze

- 23. Plat gebogen eindstuk (optioneel)
- 24. Rond gebogen eindstuk (optioneel)
- 25. Plat eindstuk (optioneel)
- 26. Rond eindstuk
- 27. Anti-slijtage ring (te bevestigen op het ronde gebogen eindstuk of het ronde eindstuk)



### Let op

Zorg dat het toestel totaal uitgeschakeld is vóór elke ingreep. Zie Paragraaf 5.1.2, "Het gereedschap uitschakelen" voor de procedure om het gereedschap uit te schakelen.

## 3.2. TECHNISCHE GEGEVENS

### 3.2.1. KENMERKEN VAN HET GEREEDSCHAP

	AIRION BP
Effectieve stuwkracht* (N)	27
Maximumvermogen (W)	1750
Voedingsspanning (V)	43.2
Gewicht van het gereedschap in kg (zonder accu en zonder blaasmond)	6.8 kg
Maximum luchtdebiet (zonder blaasmond)** (m <sup>3</sup> /u)	1455
Afmetingen van het gereedschap zonder blaaspijp en uitgeklaapt (L x B x H)	102 x 54 x 52 (cm)

	AIRION BP
Afmetingen van het gereedschap zonder blaaspijp en in opslagstand (L x B x H)	55 x 54 x 59 (cm)
Trillingsemissiewaarde in overeenstemming met EN 50636-2-100	$a_h = 0.168 \text{ m/s}^2$
Geluidsdrukniveau ter hoogte van het oor van de gebruiker ***	$L_{pa} = 80 \text{ dB(A)}$

\* Waarden bepaald volgens norm ANSI/OPEI B175.2-2012.

\*\* Waarde bepaald met accu ULIB 1200-1500.

\*\*\* Waarde bepaald volgens de norm voor geluidsmeting EN 50636-2-100.

### 3.2.2. COMPATIBILITEIT EN GEBRUIKSDUUR VAN DE ACCU'S IN MINUTEN

Het Ruggedragen handblazer Airion BP is uitsluitend compatibel met de accu's van de nieuwe generatie.

Type accu	V1*	V2*	V3*	V4*	Boost*	Onderhoudswerkterrein nr. 1**	Onderhoudswerkterrein nr. 2***
ULIB 1500	4u30	2u25	1u55	1u30	50 min	3u	1u50
ULIB 1200	3u40	2u	1u35	1u10	40 min	2u25	1u30
ULIB 750	2u15	1u10	1u	45 min	Incidenteel gebruik	1u30	1u
ALPHA 520	1u35	50 min	40 min	30 min	Incidenteel gebruik	1u	40 min

\* Gebruiksduur gemeten bij ononderbroken gebruik: hendel helemaal ingedrukt. Nieuwe accu en volledig geladen.

\*\* Gemiddeld gemeten duur bij gebruikelijke werkzaamheden, inclusief verplaatsingen en variatie van vermogen. Bijvoorbeeld het onderhoud van een woonterrein met 200 woningen.

\*\*\* Gemiddeld gemeten duur bij intensieve werkzaamheden, inclusief verplaatsingen en variatie van vermogen. Bijvoorbeeld het opruimen van bladeren in de herfst om wegen of een stadspark schoon te maken.

### 3.2.3. WERKPRESTATIES

Type accu	Geselecteerde snelheid	Stuwkracht van de luchtstroom (N)	Luchtdebiet (m <sup>3</sup> /u)	Luchtsnelheid (m/s)
ULIB 1200 en 1500	V4	18.7	1070	63
	Boost	27	1285	75
ULIB 750 en ALPHA 520	V4	18.7	1070	63
	Boost	24	1205	70

De accu's ULIB 750 en ALPHA 520 leveren goede prestaties voor professioneel gebruik. Bij de hoogste snelheden worden de prestaties echter begrensd om de duurzaamheid te garanderen.

Met de accu's ULB 1200 en 1500 bereikt het gereedschap zijn maximale vermogen.

De metingen zijn uitgevoerd met het ronde eindstuk.

## 4. INBEDRIJFSTELLING

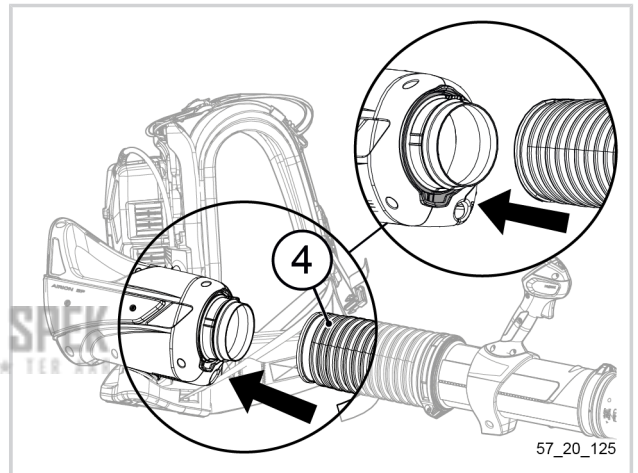
### 4.1. INHOUD VAN DE DOOS

Controleer of de Ruggedragen handblazer Airion BP is geleverd met:

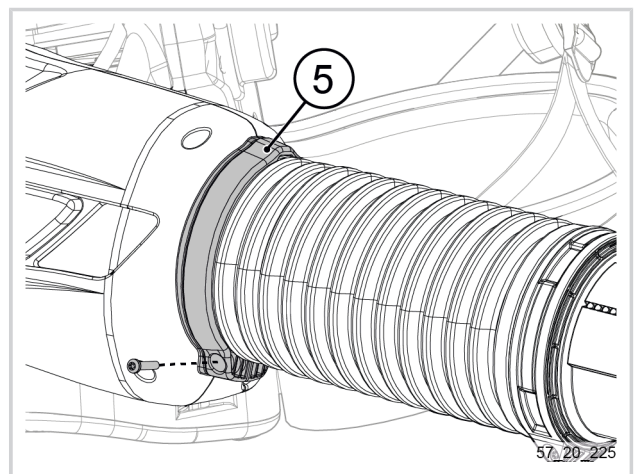
- 1 korte secundaire blaaspijp (21)
- 1 lange secundaire blaaspijp (22)
- 1 rond eindstuk (26)
- 1 gereedschapstasje met een klemring, een schroef  $\varnothing$  5 x 25 mm en 1 TORX 25-sleutel
- 1 handleiding

### 4.2. INSTALLATIE VAN DE SLANG OP HET GEREEDSCHAP

1. Duw de slang (4) tot de aanslag in de groef onder de kappen van het gereedschap en zorg dat de veiligheidsmarkeringen op elkaar aansluiten.



2. Installeer de klemring (5) op de slang (4).
3. Om de klemring (5) te vergrendelen, de schroef vastdraaien met behulp van de TORX-sleutel die met het gereedschap is meegeleverd.



### 4.3. MONTAGE / DEMONTAGE VAN DE SECUNDAIRE BLAASPIJPEN EN DE EINDSTUKKEN

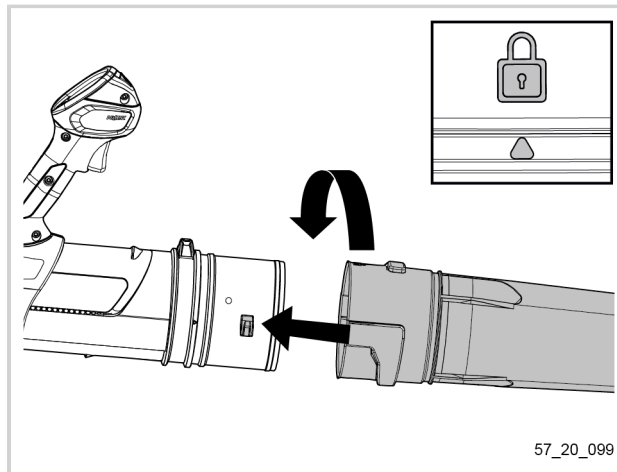
#### 4.3.1. MONTAGE / DEMONTAGE VAN DE SECUNDAIRE BLAASPIJPEN

Naargelang de lichaamsbouw van de gebruiker en het gebruik van het gereedschap de passende secundaire blaaspijp kiezen die op het gereedschap gemonteerd moet worden (kort of lang). Raadpleeg de Paragraaf 5.6, "Adviezen voor gebruik en werktechnieken".

**Montage van de secundaire blaaspijpen:**

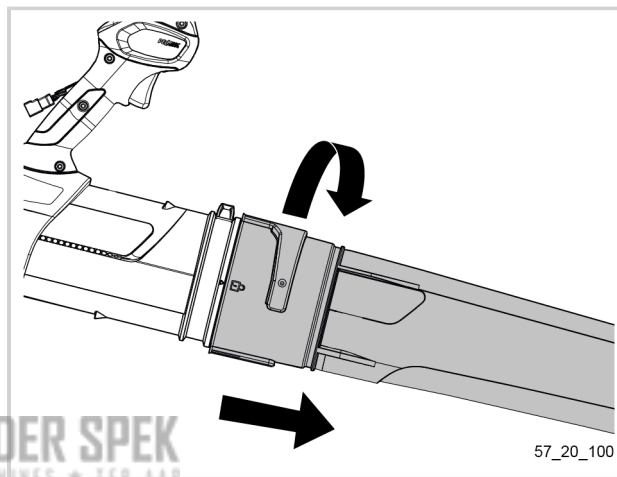
1. Schuif de secundaire blaaspijp op het gereedschap tot de pin.
2. Vergrendel de blaaspijp door hem een kwartslag in de aangegeven richting te draaien.

De blaaspijp is vergrendeld als de "driehoek" op het gereedschap en het "hangslot" op de blaaspijp op één lijn staan.



**Demontage van de secundaire blaaspijpen:**

1. Ontgrendel de blaaspijp door hem een kwartslag in de aangegeven richting te draaien.
2. Trek de blaaspijp van het gereedschap.



KEES VAN DER SPEK  
TUIN EN PARKMACHINES - 100 JAAR

**4.3.2. MONTAGE/DEMONTAGE VAN DE EINDSTUKKEN**

Naargelang het gebruik van het gereedschap het passende eindstuk kiezen dat op de secundaire blaaspijp (kort of lang) gemonteerd moet worden. Raadpleeg de Paragraaf 5.6.1, "Keuze van het type eindstuk naargelang het gebruik".

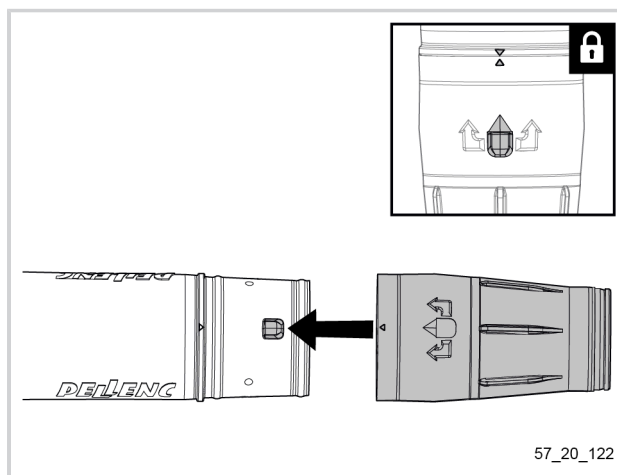
Welk eindstuk ook kiest, de procedure is hetzelfde.

**Montage van een eindstuk op een secundaire blaaspijp:**

1. Schuif het eindstuk op de secundaire blaaspijp in de daarvoor bestemde behuizing.

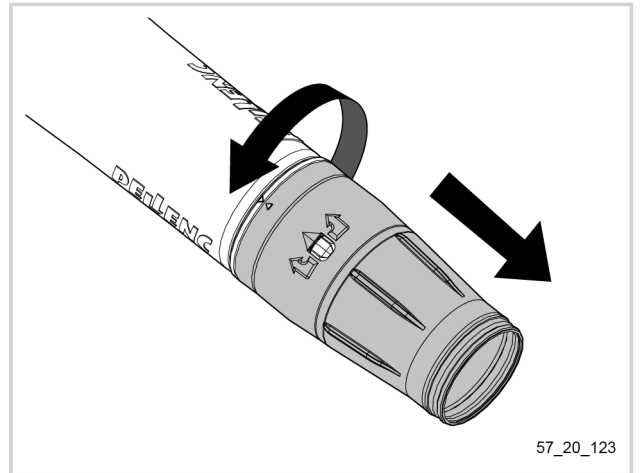
De merktekens op de secundaire blaaspijp en het eindstuk moeten op één lijn staan.

Het eindstuk is dan vergrendeld.



**Demontage van de eindstukken:**

1. Draai het eindstuk eenmaal rond om hem uit zijn behuizing te halen.
2. Neem het eindstuk af.



57\_20\_123

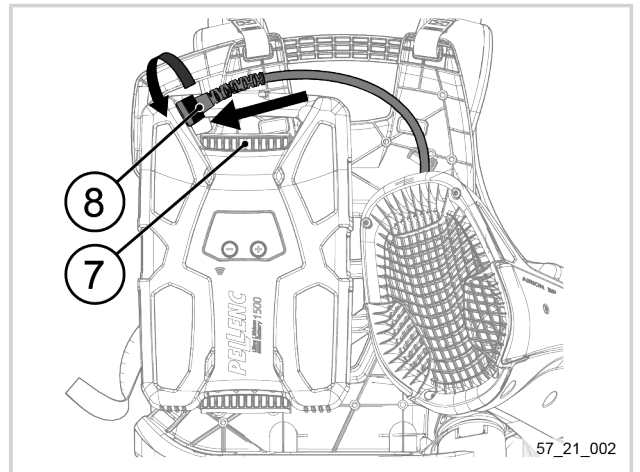
**4.4. DE ACCU INSTALLEREN****Opmerking**

Controleer voordat u de accu op de Airion BP installeert dat de accu correct geladen is. Raadpleeg de handleiding die met de accu wordt meegeleverd.

**4.4.1. INSTALLATIE VAN DE ACCU PELLENC 750 / 1200 / 1500 OP HET GEREEDSCHAP**

De Ruggedragen handblazer Airion BP wordt geleverd met een accuhouder (7) op het harnas die geschikt is voor een accu PELLENC 750 / 1200 / 1500.

1. Installeer de accu op de accuhouder (7), raadpleeg hiervoor de handleiding van de betreffende accu.
2. Sluit de aansluiting van het gereedschap (8) op de accu aan en zorg dat de veiligheidsmarkeringen op elkaar aansluiten.
3. De aansluiting vergrendelen door de veiligheidsring aan te draaien.



57\_21\_002

**4.4.2. INSTALLATIE VAN DE ACCU ALPHA 520 OP DE AIRION BP (OPTIONEEL)****- 4.4.2.1. VERWISSELING VAN DE ACCUHOUDER OP HET GEREEDSCHAP**

Raadpleeg de montagehandleiding die is meegeleverd met de set van de Alpha-accuhouder.

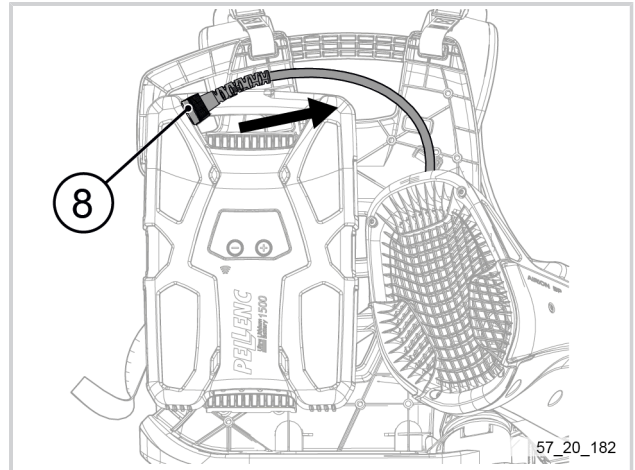
**- 4.4.2.2. INSTALLATIE VAN DE ACCU ALPHA 520 OP HET GEREEDSCHAP**

Installeer de accu op het gereedschap, raadpleeg hiervoor de handleiding van de accu.

## 4.5. DE ACCU LOSKOPPELEN

### 4.5.1. LOSKOPPELING VAN DE ACCU PELLENC 750 / 1200 / 1500

1. Schakel het gereedschap uit (raadpleeg de Paragraaf 5.1.2, "Het gereedschap uitschakelen") of schakel de accu uit.
2. Schroef de veiligheidsring op de gereedschapsaansluiting los (8).
3. Haal de aansluiting (8) uit de accu.
4. Verwijder de accu, raadpleeg hiervoor de handleiding van de betreffende accu.



### 4.5.2. ACCU ALPHA 520 LOSKOPPELEN

1. Schakel het gereedschap uit (raadpleeg de Paragraaf 5.1.2, "Het gereedschap uitschakelen") of schakel de accu uit.
2. Verwijder de accu, raadpleeg hiervoor de handleiding van de accu.

## 4.6. HET HARNAS AFSTELLEN

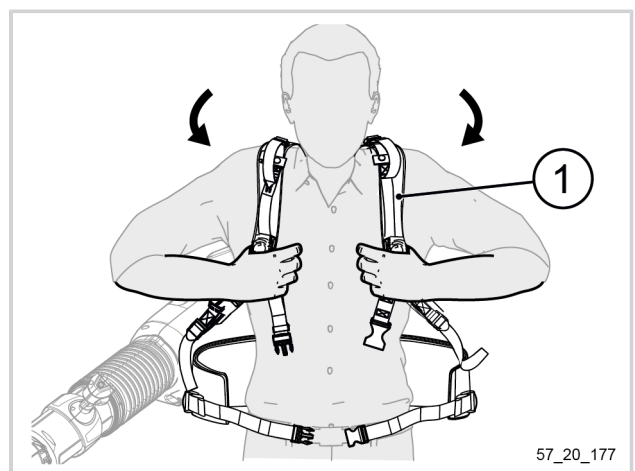
### Let op



Afstelling van het harnas waarborgt het werkcomfort van de gebruiker van de Airion BP. Het harnas moet voor elk gebruik van het gereedschap worden afgesteld.

Door alle hierna vermelde stappen voor afstelling van het harnas te doorlopen kan de gebruiker wat voor hem het meest comfortabel is. Daarom is de afstelling van het harnas persoonlijk en voor elke gebruiker van het gereedschap anders.

1. Trek het harnas (1) door het op de rug te hangen.  
De afstelbanden moeten ontspannen zijn om de gebruiker niet te storen bij het afstellen.
2. Laat het frame iets opspringen op de schouders om het op zijn plaats te brengen.
3. Duw de blaaspijp naar rechts om meer bewegingsvrijheid te krijgen.

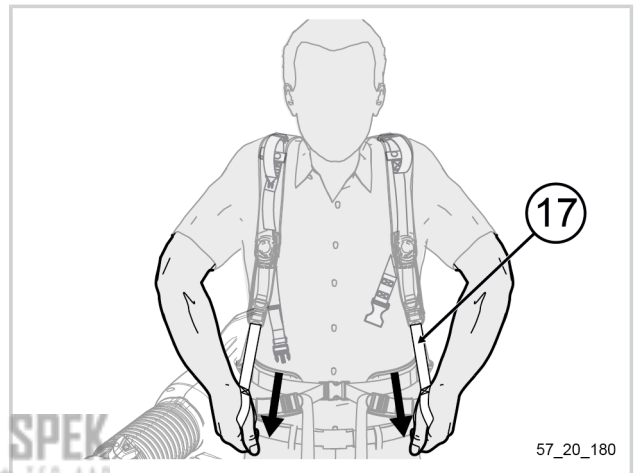


4. Sluit de gesp van de riem van het harnas ter hoogte van de heupen.
5. Trek aan de band (18) om de positie van de riem aan te passen.

De riem moet boven de bilspieren worden geplaatst en de gebruiker moet zich goed ondersteund voelen.



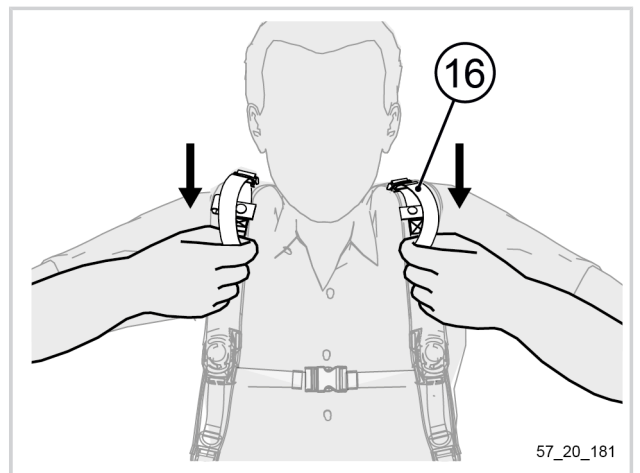
6. Verstel de draagbanden van het harnas (17) om het gewicht van het gereedschap over de schouders en de heupen te verdelen.



7. Trek de load-lifters aan (16) die zich boven de schouders bevinden.

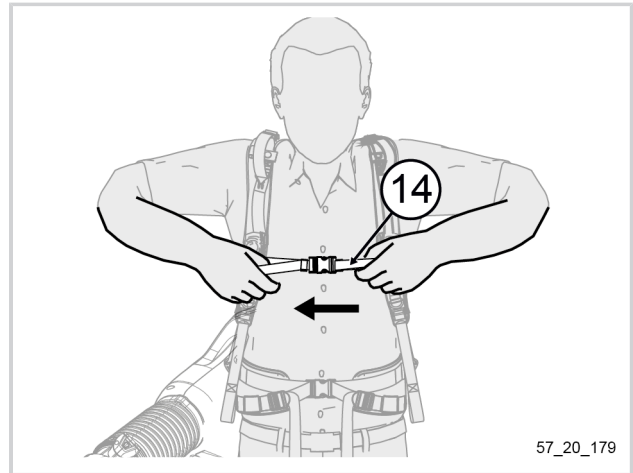
Hiermee kan het draagcomfort worden geoptimaliseerd door het frame zo dicht mogelijk bij de schouders te plaatsen.

Het heeft geen nut om de banden systematisch tot een maximum aan te halen: de gebruiker zou ten onrechte riskeren het volledige gewicht op zijn schouder te laten rusten.



## 8. Maak de borstriem passend (14).

Met deze riem kan het gewicht van het gereedschap over de hele rug van de gebruiker worden gestabiliseerd.



57\_20\_179

## 4.7. DE HANDGREEP INSTELLEN

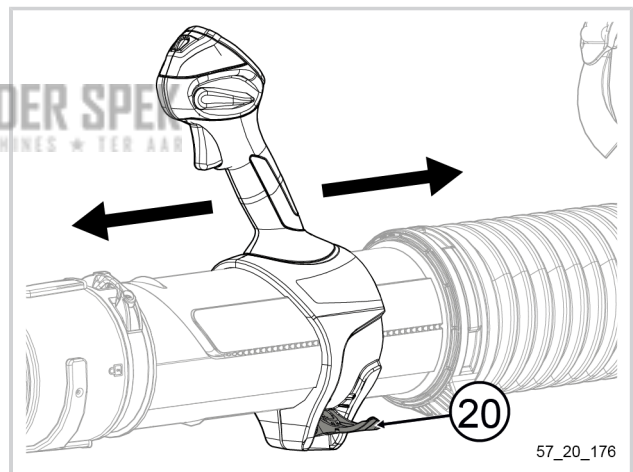
**Let op**

Voor absoluut comfort en ter voorkoming van pijn aan bovenste leden (nek, schouder, arm en onderarm) moet de rechter elleboog een rechte hoek vormen tijdens het werk.

Om het werkcomfort te verbeteren, heeft het gereedschap een verstelbare handgreep die zich aanpast aan de lichaamsbouw van de gebruiker.

Om de handgreep af te stellen, moet het gereedschap naar de gebruiker toe zijn gedraaid.

1. Open de spanhendel (20) op het gereedschap.
2. Pas de stand van de handgreep aan op basis van de lengte van de rechterarm van de gebruiker.
3. Als de stand van de handgreep correct is afgesteld, de hendel (20) neerdrücken tot de "klik" om de stand te vergrendelen.
4. Controleer of uw elleboog een rechte hoek maakt. Zo nodig de afstelling herhalen.



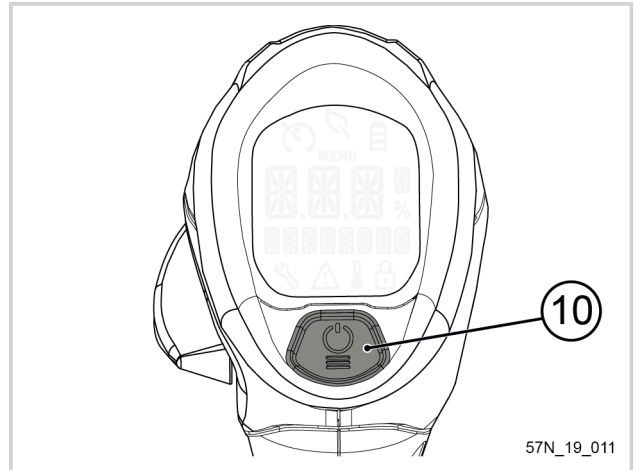
57\_20\_176

## 5. BEDIENING

### 5.1. IN- EN UITSCHAKELING VAN HET GEREEDSCHAP

#### 5.1.1. INSCHAKELEN

1. Houd de knop POWER/MENU (10) 3 seconden ingedrukt.
2. Laat de knop POWER/MENU (10) los om het gereedschap onder spanning te brengen.



3. Controleer dat het gereedschap stroom krijgt. Het scherm licht blauw op.

#### **Opmerking**

Om uw Airion BP in te schakelen, is het niet nodig om de accu zelf in te schakelen. De accu wordt ingeschakeld aan de handgreep van het gereedschap.



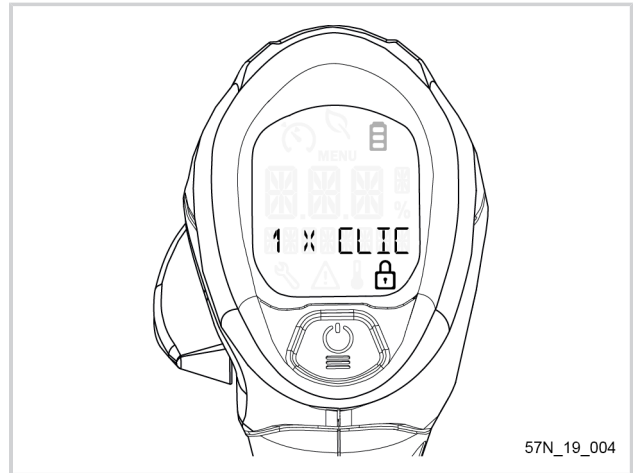
4. Controleer of het scherm de naam van de accu weergeeft.

Zie Paragraaf 7, "Incidenten en problemen oplossen" indien het scherm "ACCU NIET HERKEND" weergeeft.



**Opmerking**

Na inschakeling is uw instrument standaard vergrendeld. Er wordt "ONTGRENDELEN 1 X KLIKKEN" weergegeven. Voor gebruik met het ontgrendeld worden (zie Paragraaf 5.2, "Ontgrendelen van het gereedschap").

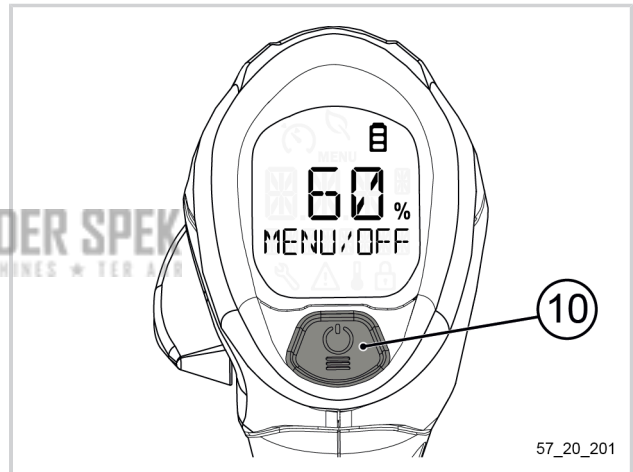


**5.1.2. HET GEREEDSCHAP UITSCHAKELEN**

1. In het hoofdscherm houdt u de knop POWER/MENU (10) ingedrukt (tot "OFF" niet meer knippert).

Daarmee is de uitschakelingssequentie van het gereedschap ingezet.

KEES VAN DER SPEK  
TUIN EN PARKMACHINES • TER AAR

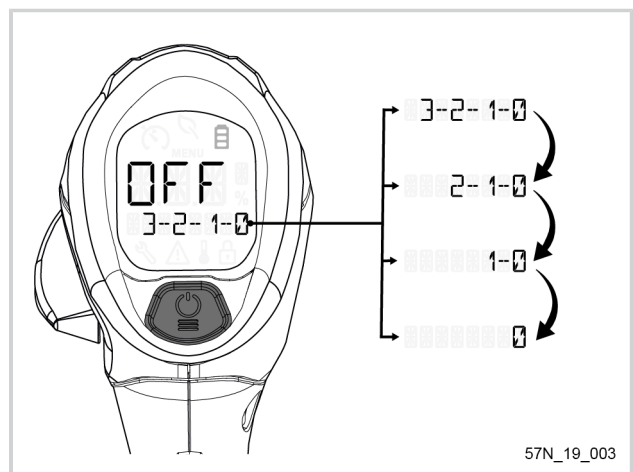


Op het scherm wordt "OFF" weergegeven en het gereedschap telt af tot het volkomen uitgeschakeld is

**Opmerking**

Als de vinger vóór de benodigde tijd van de knop POWER/MENU (10) wordt getrokken, wordt de uitschakelingssequentie onderbroken.

Het gereedschap mag niet vanuit het menu worden uitgeschakeld.



**5.2. ONTGRENDELEN VAN HET GEREEDSCHAP**

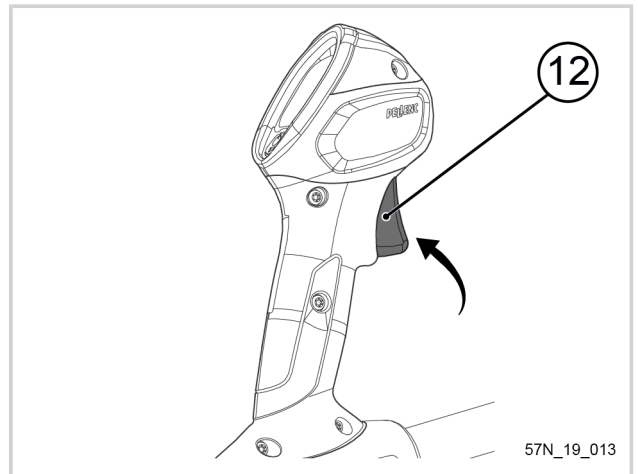
**Om het gereedschap te ontgrendelen,**

1. de hendel (12) indrukken.

**Opmerking**

Het gereedschap vergrendelt zich automatisch na 60 seconden inactiviteit.

De accu gaat in waakstand na 10 minuten inactiviteit.



**5.3. PRESENTATIE VAN HET HMI-SCHERM (HUMAN-MACHINE-INTERFACE)**

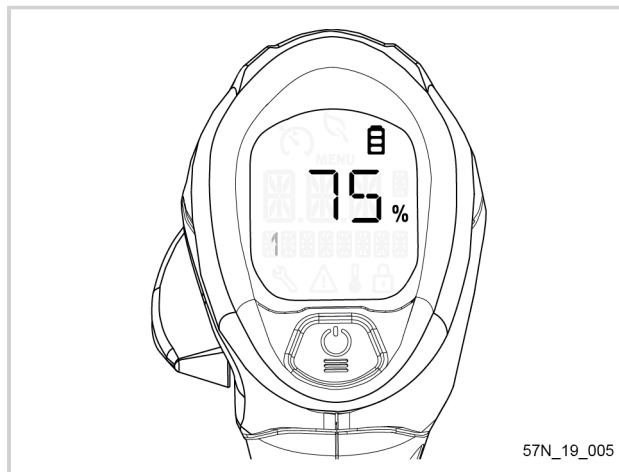
<p>57_20_206</p>		Snelheidsregeling
		Energiebesparingsfunctie
		Indicator voor acculading
		Duur voor revisie van het gereedschap
		Fout
		Let op!
		Fout
		Indicator van te hoge temperatuur
		Gereedschap vergrendeld
		Waarde van de accu
		Waarde-eenheid
		Menu
		Ingeschakelde versnelling
	Staafdiagram vermogen	

### 5.3.1. GEBRUIKSDUUR VAN DE ACCU

Telkens als de accu wordt opgestart, wordt de gebruiksduur van de accu na 3 minuten gebruik weergegeven op de HMI-display van het gereedschap.

#### Procentuele weergave van gebruiksduur:

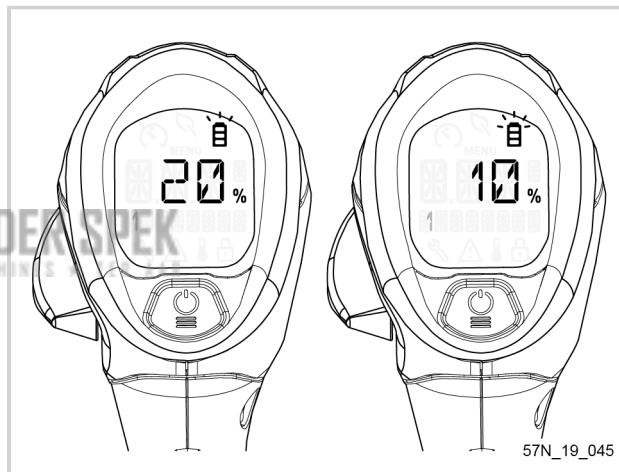
Wanneer het gereedschap ingeschakeld en ontgrendeld is, geeft het hoofdscherm standaard de procentuele gebruiksduur van de accu weer.



#### Opmerking

Wanneer de accu minder dan 20% over heeft, begint het accupictogram traag te knipperen.

Wanneer de accu minder dan 10% over heeft, begint het accupictogram snel te knipperen.



#### Weergave van de resterende gebruiksduur van de accu in uren/minuten:

Bij het indrukken van de hendel (tijdens het werk), geeft de display de gebruiksduur van de accu in uren/minuten weer.

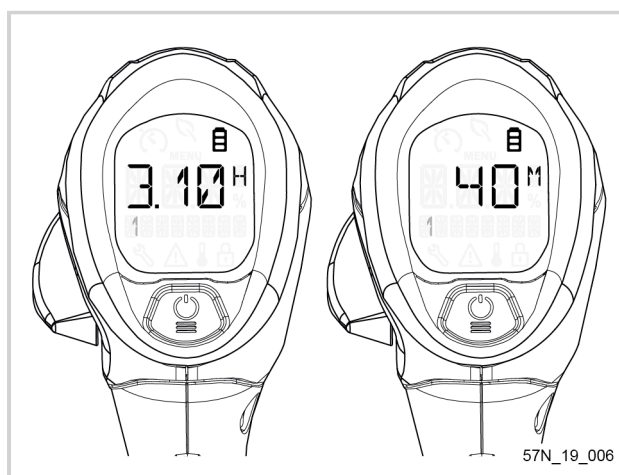
Als de hendel wordt losgelaten, geeft de display de gebruiksduur van de accu in procenten weer.

#### Opmerking

De tijdsduur (H) wordt aangegeven in stappen van 10 minuten.

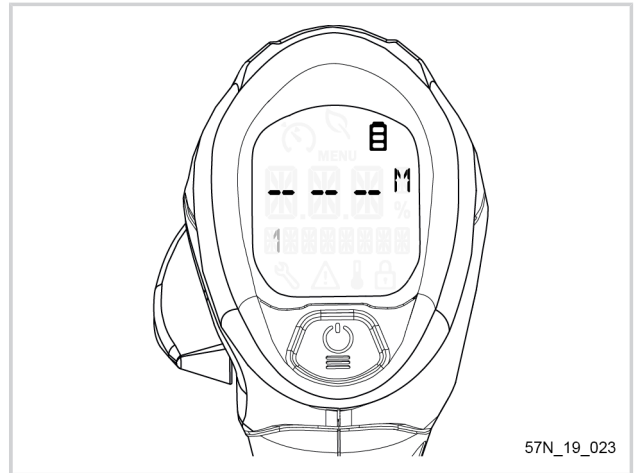
Telkens als de accu wordt opgestart, wordt de gebruiksduur van de accu na 3 minuten gebruik in uren/minuten weergegeven op de HMI-display van het gereedschap.

Bij minder dan een uur is het bedieningsdisplay in resterende minuten (M), in stappen van één minuut.



**Opmerking**

Wanneer er minder dan 10 minuten accuduur over is, geeft het bedieningsdisplay "---" weer.



**5.3.2. PICTOGRAM "ENERGIEBESPARING"**

Wanneer tijdens het gebruik het gemiddelde gebruik lager dan of gelijk is aan 500W, wordt automatisch een pictogram van een blad weergegeven. Dit geeft aan dat het gereedschap energiebesparend werkt.

KEES VAN DER SPEK  
TUIN EN PARKMACHINES • TER AAR



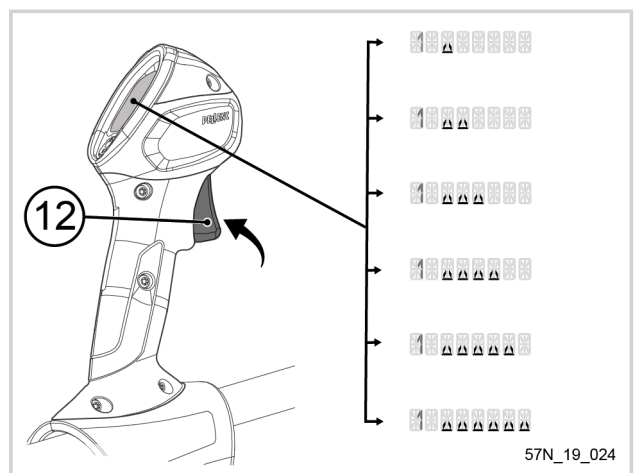
**5.4. REGELING VAN HET VERMOGEN VAN HET GEREEDSCHAP**

**5.4.1. VERSNELLING**

1. Om het vermogen en de luchtstroom van het gereedschap te vergroten, de hendel verder indrukken (12).

**Opmerking**

Het gereedschap past de versnelling aan naar gelang van de stand van de hendel (12): hoe verder de hendel wordt ingedrukt, hoe hoger de snelheid.



## 5.4.2. VAN VERSNELLING VERANDEREN

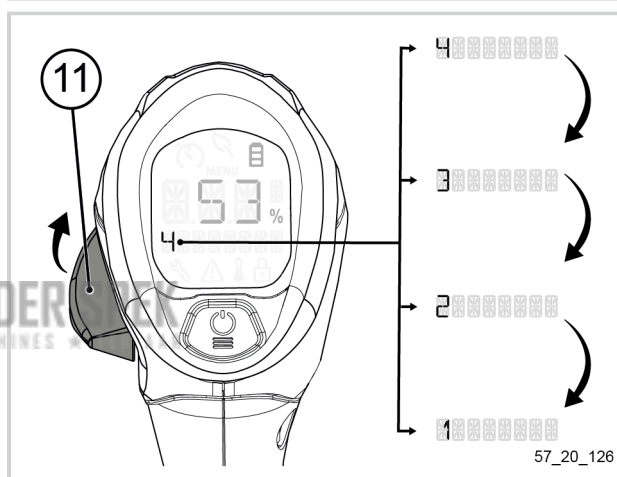
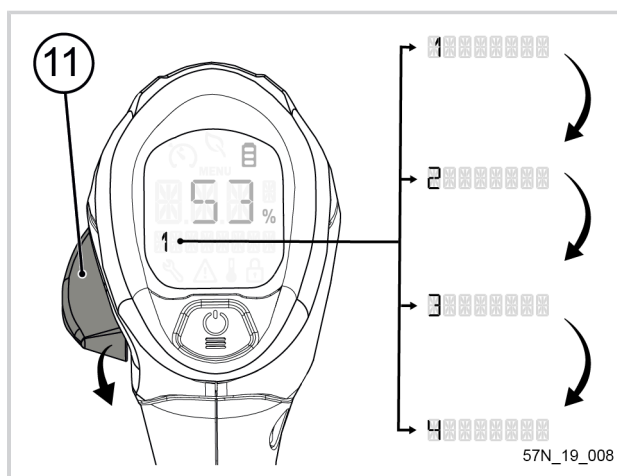
Het gereedschap heeft 4 snelheden.

- Om de snelheid en het vermogen te verhogen, de selectieknop (11) omlaag drukken.

**Opmerking**

De snelheidsverandering voltrekt zich in een lus: 1-2-3-4-1-2-3-4 enz.

Om naar een lagere snelheid te gaan, de selectieknop (11) omhoog drukken.

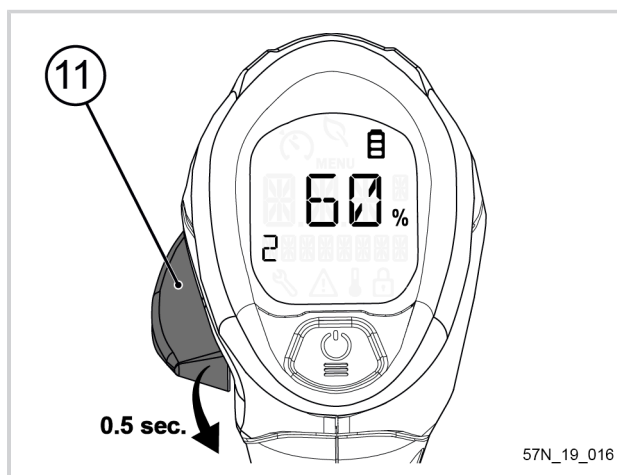


## 5.4.3. FUNCTIE "BOOST"

Met de Boostfunctie kan vermogen onmiddellijk het maximale vermogen van het gereedschap worden bereikt.

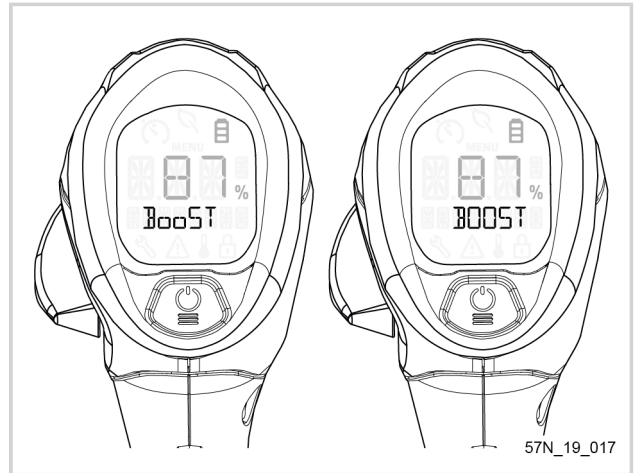
**Activatie van de boostfunctie**

- Druk de selectieknop (11) 0,5 seconde omlaag.



- Controleer of het scherm knippert en de functie "Boost" aangeeft.

De snelheid en de luchtstroom zijn dan gedurende 30 seconden maximaal.



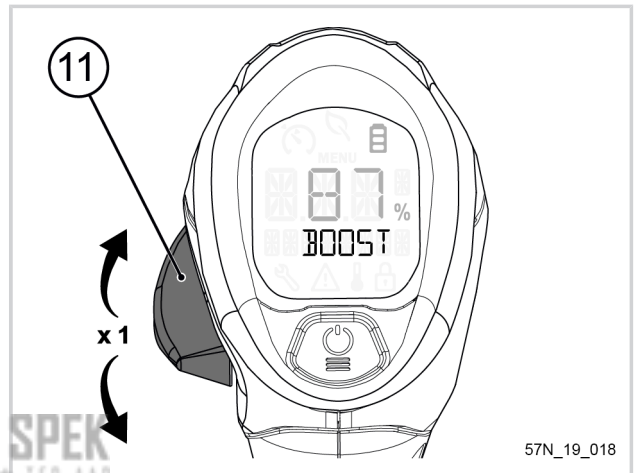
### De boostfunctie desactiveren

- Druk de selectieknop (11) omhoog of omlaag.

De boostfunctie wordt gedesactiveerd en het gereedschap draait verder op de eerder gebruikte snelheid.

### Opmerking

Aangezien de snelheid en de luchtstroom maximaal zijn, verbruikt het gereedschap in de boostfunctie meer energie. Gebruik de boostfunctie slechts tijdelijk en alleen indien nodig (vastzittende resten, enz.)



### 5.4.4. FUNCTIE "CRUISE-CONTROL"

Voor het comfort van de gebruiker beschikt het gereedschap over een cruise-controlfunctie.

Met deze snelheidsregelaar kan de gebruiker werken zonder de hendel ingedrukt te houden.

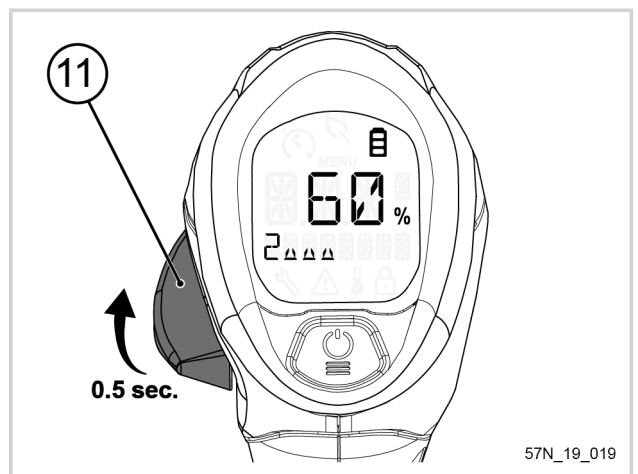
### Activatie van de cruise-control

- Druk de selectieknop (11) 0,5 seconden omhoog.

### Opmerking

De cruise-controlfunctie kan als volgt worden ingesteld:

- hendel los: het gereedschap start op een lager motortoerental.
- hendel gedeeltelijk of geheel ingedrukt: de snelheid wordt vergrendeld.



### Aanpassing van het toerental van het gereedschap

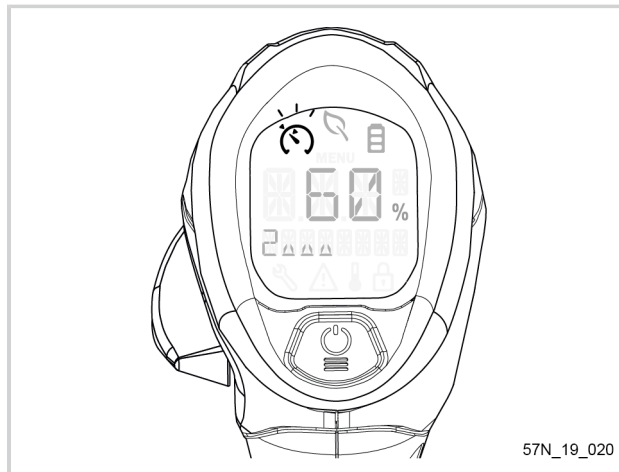
1. Druk de hendel in om het gewenste vermogen in te stellen.

Het pictogram knippert. Zolang het pictogram knippert, wacht het gereedschap op een instelling.

2. Als het gewenste vermogen is bereikt, de stand van de hendel vasthouden.

Zodra de instelling stabiel is en opgeslagen, stopt het pictogram "Cruise-Control" met knipperen.

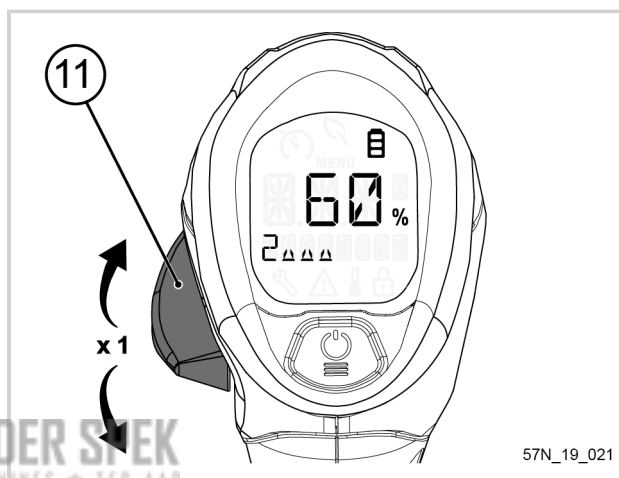
3. Laat de hendel los.



### De cruise-controloffunctie desactiveren

1. Druk de selectieknop omhoog of omlaag.

De cruise-controloffunctie wordt gedesactiveerd en het gereedschap draait verder op de eerder gebruikte snelheid.



## 5.5. REGELING VIA HET MENU HMI

### 5.5.1. HET MENU DOORNEMEN

#### Toegang tot het menu:

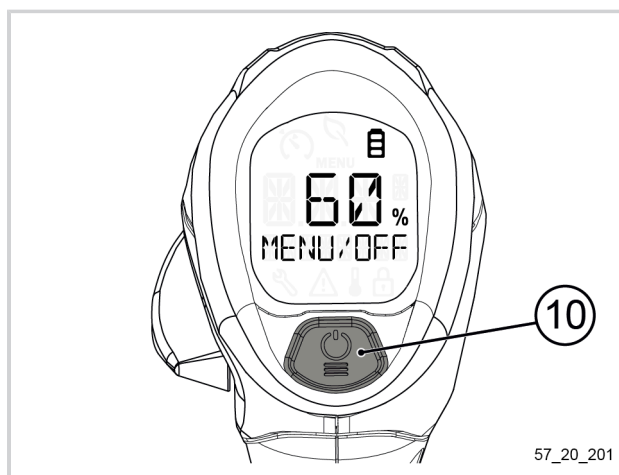
1. Druk voor toegang tot het menu 1 seconde lang op de knop POWER/MENU (10) (tot het "MENU" onafgebroken wordt weergegeven).

#### Opmerking

Als de vinger vóór de benodigde tijd van de knop POWER/MENU (10) wordt weggetrokken, wordt de sequentie onderbroken.

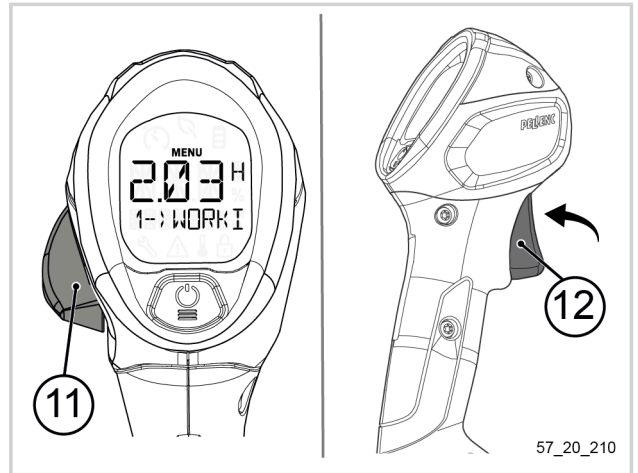
#### Het menu doornemen:

1. Om tussen de verschillende rubrieken van het menu te schakelen, drukt u zo vaak als nodig op de knop POWER/MENU (10).



**Het menu verlaten:**

1. Druk de selectieknop (11) of de hendel (12) in om het menu te verlaten.



**5.5.2. MENUKEUZE EN INSTELLING VAN DE MACHINE**

**- 5.5.2.1. WEERGAVE VAN DE WERKDUUR**

De eerste parameter die wordt weergegeven op het scherm is het menu "1--WERKDUUR-H".

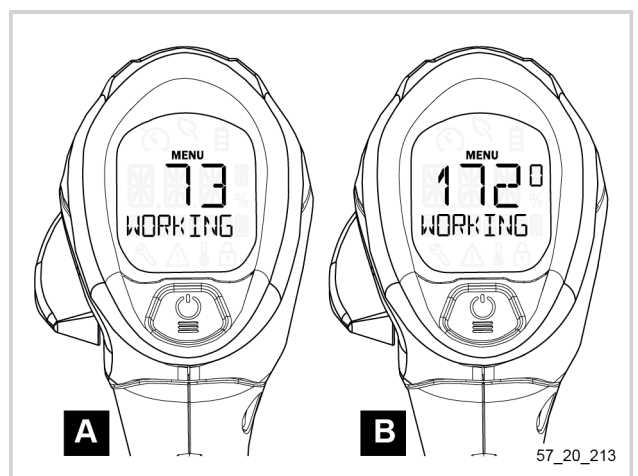
**KEES VAN DER SPEK**  
TUIN EN PARKMACHINES • TER AAR



1. Houd de knop POWER/MENU (10) 1 seconde ingedrukt om de waarde weer te geven.

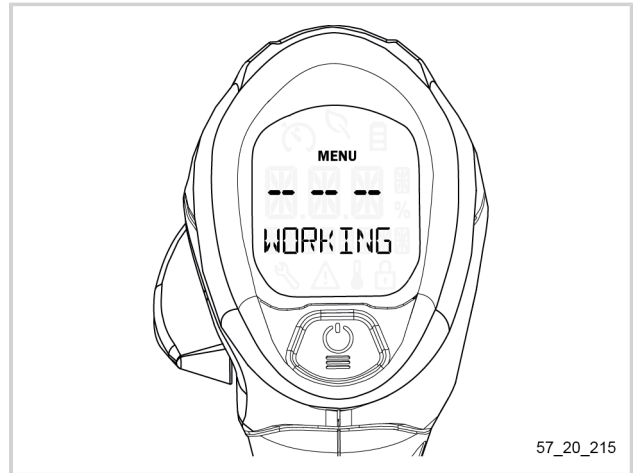
**Opmerking**

Vanaf 10 uur wordt deze in stappen van een uur weergegeven. In dit voorbeeld toont afbeelding A een werkduur van 73 uur en afbeelding B een werkduur van 1720 uur.



**Opmerking**

Wanneer er minder dan 10 minuten is gewerkt, geeft het bedieningsdisplay "---" aan.



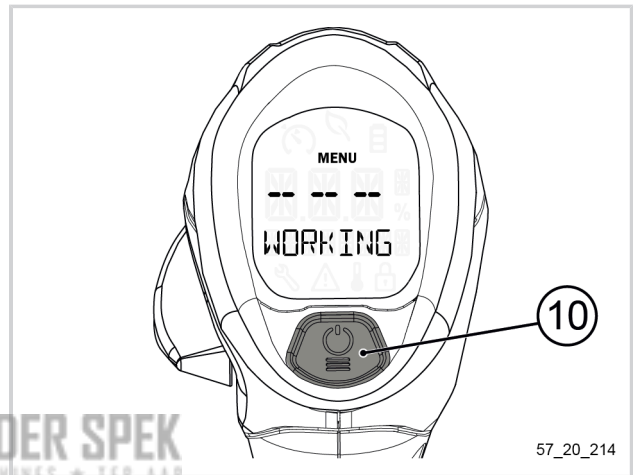
57\_20\_215

**De tijd op nul zetten**

1. Houd de knop POWER/MENU (10) 1 seconde ingedrukt om de waarde op nul te zetten.
2. Druk de knop of de selectieknop in om het menu te verlaten.

**Opmerking**

Als de werkduur op nul gezet wordt, gebeurt hetzelfde met het gemiddelde vermogen en verbruikte energie.



57\_20\_214

**KEES VAN DER SPEK**  
TUIN EN PARKMACHINES - 100 JAAR

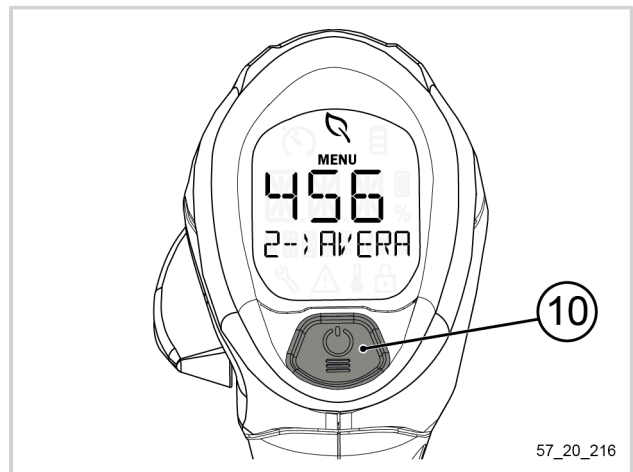
**- 5.5.2.2. WEERGAVE VAN HET GEMIDDELD VERMOGEN**

1. Klik op de toets POWER/MENU (10) om toegang te krijgen tot het menu "2--GEMIDDELD VERMOGEN-W".

Het scherm geeft een waarde in watt (W) aan.

**Opmerking**

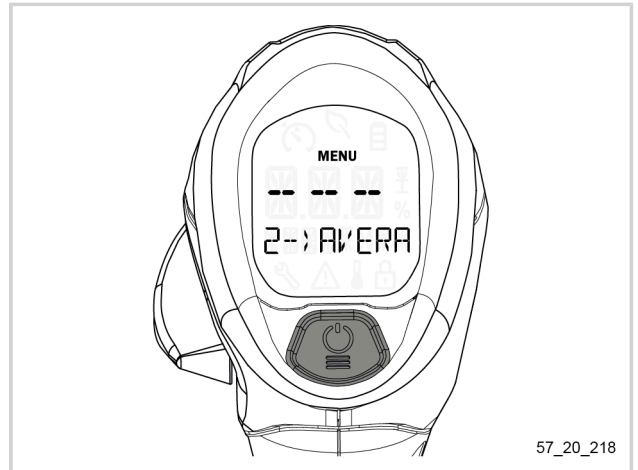
Als het gemiddelde vermogen lager is dan 500 W, verschijnt op het bedieningsdisplay het pictogram "Energiebesparing" (zie Paragraaf 5.3.2, "Pictogram "energiebesparing"").



57\_20\_216

### Opmerking

Als de gegevens onvoldoende zijn om een gemiddeld vermogen te berekenen, geeft het bedieningsdisplay "----" weer.

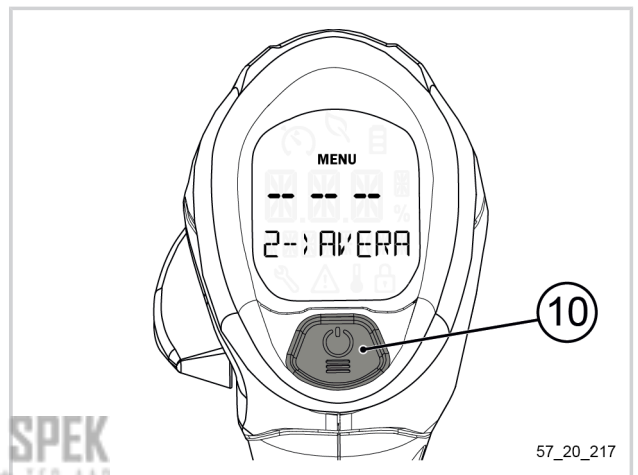


### Het gemiddeld vermogen op nul zetten

1. Houd de knop POWER/MENU (10) 1 seconde ingedrukt om de waarde op nul te zetten.
2. Druk de knop of de selectieknop in om het menu te verlaten.

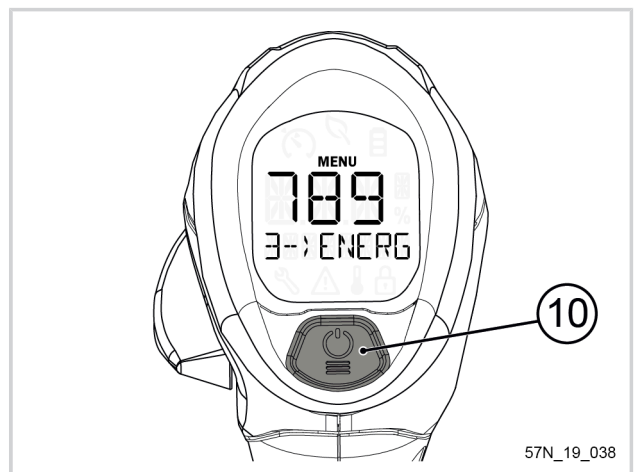
### Opmerking

Als het gemiddeld vermogen op nul gezet wordt, gebeurt hetzelfde met het energieverbruik en de werkduur.



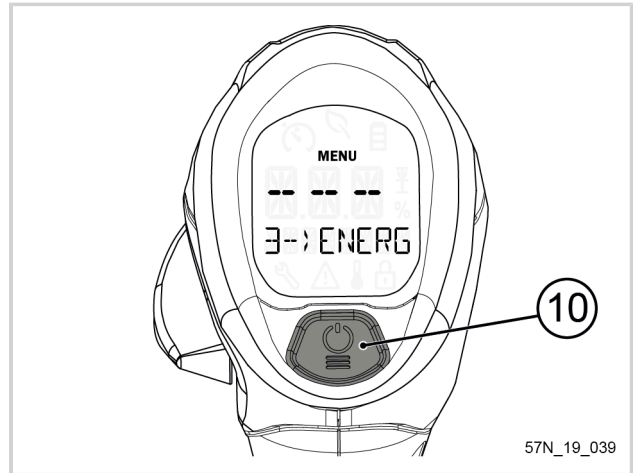
### - 5.5.2.3. WEERGAVE VAN HET ENERGIEVERBRUIK

1. Klik meermaals op de knop POWER/MENU (10) tot u het menu "3--ENERGIE - KWH" bereikt.
2. Het scherm geeft een waarde in kilowattuur (KWH) aan.



### Opmerking

Bij onvoldoende gegevens om het gemiddeld verbruik te berekenen, ziet u "- - -".

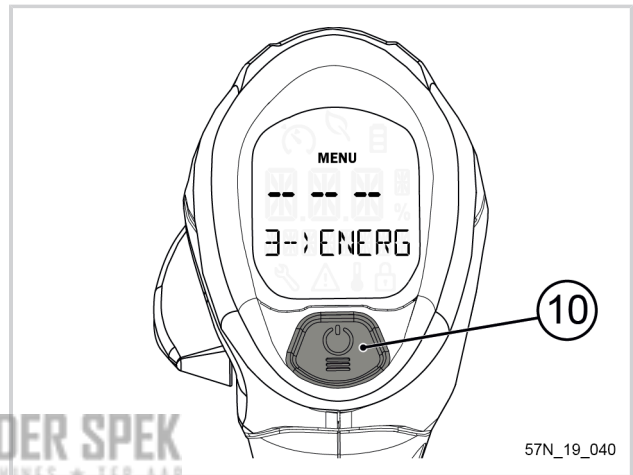


### Energieverbruik op nul zetten

1. Houd de knop POWER/MENU (10) 1 seconde ingedrukt om de waarde op nul te zetten.
2. Druk de knop of de selectieknop in om het menu te verlaten.

### Opmerking

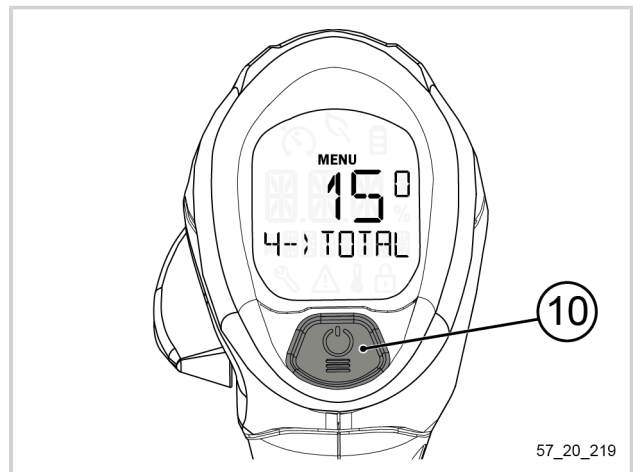
Als het energieverbruik op nul gezet wordt, gebeurt hetzelfde met het gemiddeld vermogen en de werkdur.



**KEES VAN DER SPEK**  
TUIN EN PARKMACHINES - 100 JAAR

### - 5.5.2.4. WEERGAVE VAN DE TOTALE GEBRUIKSDUUR

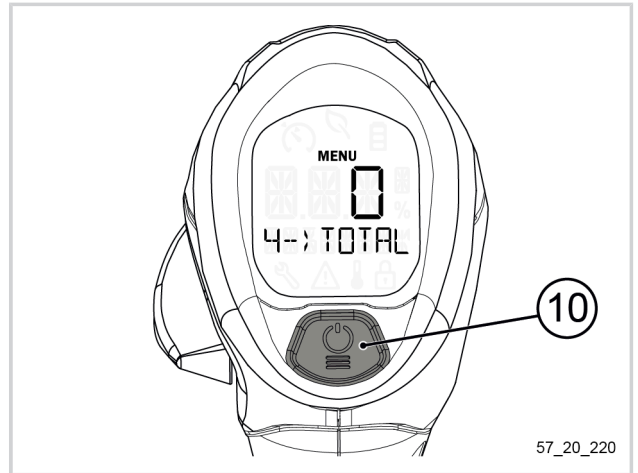
1. Klik meermaals op de knop POWER/MENU (10) tot u het menu "4--UREN MACHINE-H" bereikt.  
Het scherm geeft een waarde in uren (H) aan.



**Opmerking**

Als de gegevens bij het eerste opstarten van het gereedschap onvoldoende zijn, geeft het bedieningsdisplay "----" weer.

Deze waarde kan niet gereset worden.



**- 5.5.2.5. WEERGAVE VAN DE TIJD TOT DE VOLGENDE REVISIE**

1. Klik meermaals op de knop POWER/MENU (10) tot u het menu "5--REVISIE-H" bereikt.

Wanneer het gereedschap voor de eerste keer gestart wordt, ziet u "500".

Het scherm geeft dit weer in stappen van 10 uur.

KEES VAN DER SPEK  
TUIN EN PARKMACHINES • TER AAR

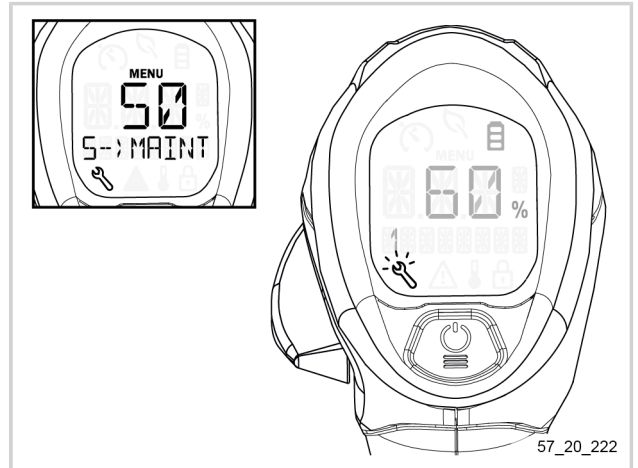


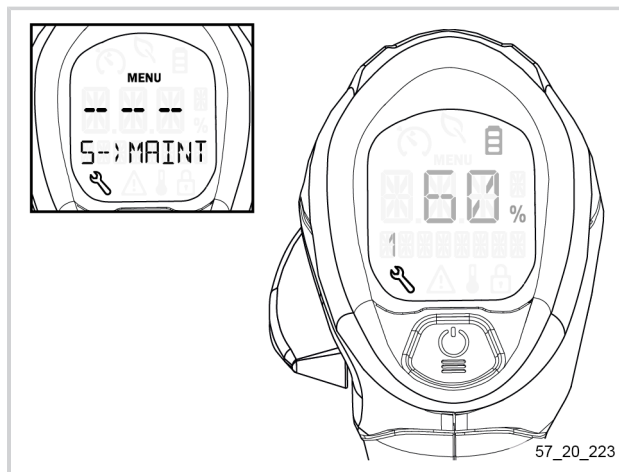
**Belangrijk**

Wanneer de teller "tijd tot onderhoudsservice" 50 uur bereikt, verschijnt op het hoofdscherm een knipperend sleutel-pictogram.

Wanneer de teller "0" bereikt, verschijnt bij opstarten op het scherm een niet-knipperend sleutel-pictogram.

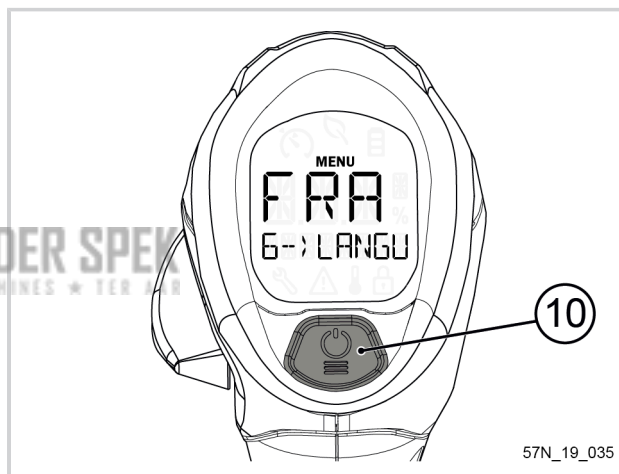
In beide gevallen moet het gereedschap onderhoudsservice ondergaan door een erkende PELLENCE-dealer.



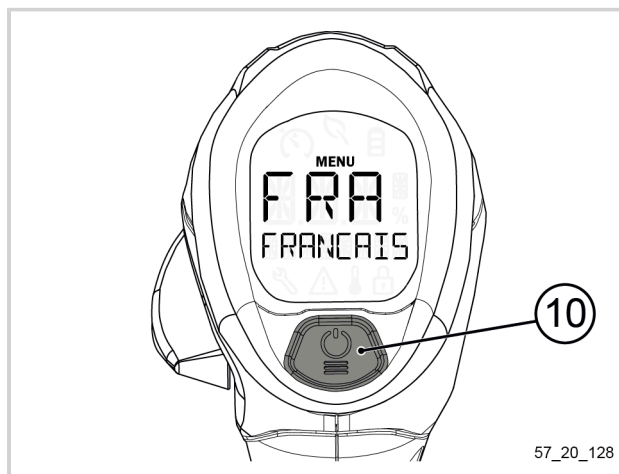


**- 5.5.2.6. TAALSELECTIE**

1. Klik meermaals op de knop POWER/MENU (10) tot u het menu "6--TAAL" bereikt.



2. Druk 1 seconde op de knop POWER/MENU (10) om naar het menu voor de taalkeuze te gaan.
3. Klik meermaals op de knop POWER/MENU (9) om door de verschillende talen van het gereedschap te scrollen.



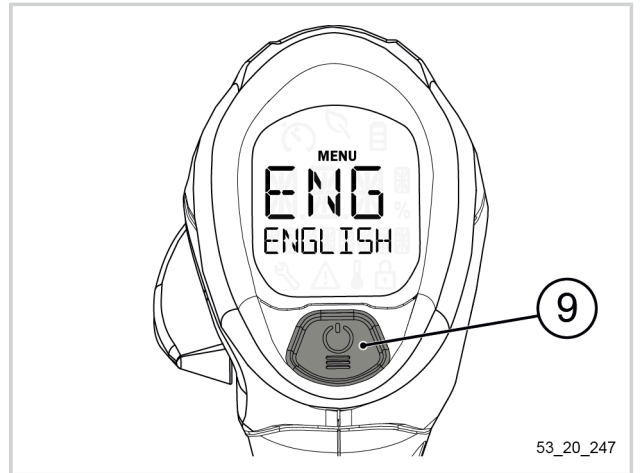
4. Druk 1 seconde op de knop POWER/MENU (10) om de taalkeuze te bevestigen.

De geselecteerde taal wordt midden op het scherm weergegeven en dan keert het scherm terug naar het hoofdmenu.

5. Druk de selectieknop (11) of de hendel (12) in om het menu volledig te verlaten.

**Opmerking**

De interface van uw gereedschap is beschikbaar in het Frans, Engels, Spaans, Italiaans en Duits.



**- 5.5.2.7. WEERGAVE VAN DE HMI-SOFTWAREVERSIE**

1. Klik meermaals op de knop POWER/MENU (10) tot u het menu "7--HMI SOFTWARE" bereikt.

Het scherm geeft de softwareversie van het gereedschap weer.

**Opmerking**

Deze waarde kan niet op nul gezet worden.



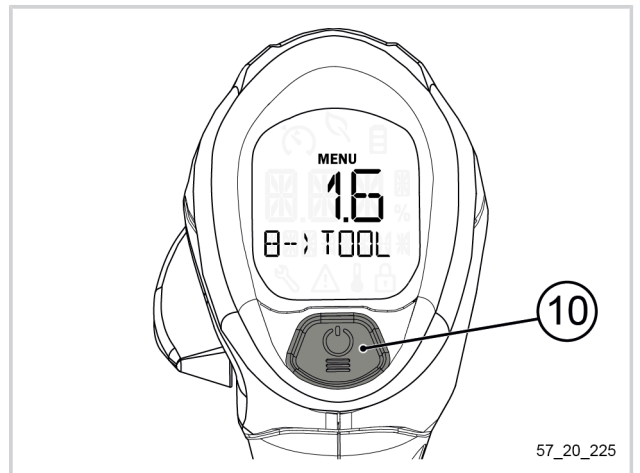
**- 5.5.2.8. WEERGAVE VAN DE SOFTWAREVERSIE VAN DE MOTORKAART**

1. Klik meermaals op de knop POWER/MENU (10) tot u het menu "8--SOFTWARE GEREEDSCHAP" bereikt.

Het scherm toont de softwareversie van de motorkaart.

**Opmerking**

Deze waarde kan niet op nul gezet worden.



## 5.6. ADVIEZEN VOOR GEBRUIK EN WERKTECHNIEKEN

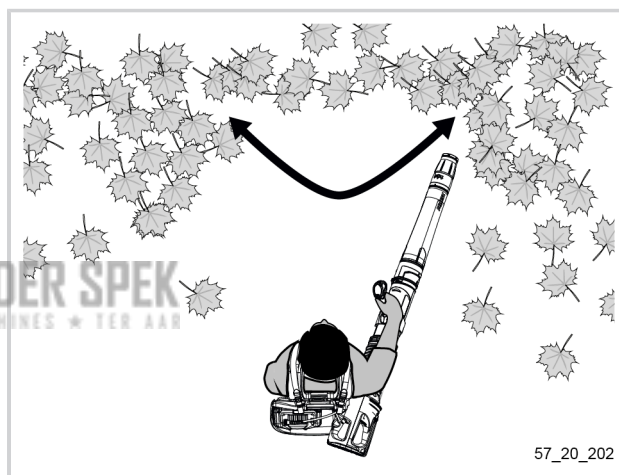
## 5.6.1. KEUZE VAN HET TYPE EINDSTUK NAARGELANG HET GEBRUIK

Type werkzaamheden	Type eindstuk
Grote bladerhopen	Ronde blaasmond (debiet)
Verwijdering van bladeren / naalden / afval uit bosschages, van roosters of onder auto's	<ul style="list-style-type: none"> <li>Gebogen ronde blaasmond of gebogen platte blaasmond</li> <li>Platte precisie-blaasmond</li> </ul>

## 5.6.2. DE JUISTE BEWEGING

De gebruiker loopt naar voren.

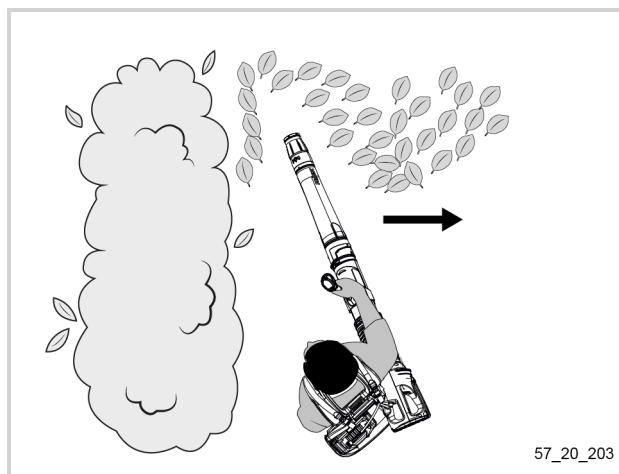
De arm moet een U-beweging met de blaaspijp maken om de bladeren bijeen te vegen.



## 5.6.3. WERK MET ÉÉN GEBRUIKER

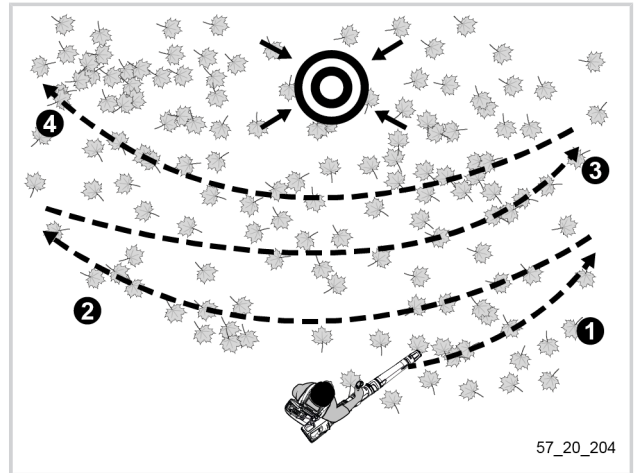
## Langs randen en borders werken

- De randen vrijmaken door de bladeren in tegengestelde richting te blazen.



### Werken op grotere oppervlakten

1. Bepaal in eerste instantie waar de bladeren zich moeten ophopen.
2. Werk in halve cirkels rond deze plaats door zich zijwaarts te verplaatsen.



#### 5.6.4. GEBRUIK VAN DE AIRION BP EN BEST PRACTICES VOOR MILIEUVRIENDELIJK WERKEN

Tegenwoordig moet het onderhoud van groenvoorzieningen worden uitgevoerd volgens milieuvriendelijke procedures.

De gebruiker van het gereedschap kan eenvoudig bijdragen aan het behoud van de biodiversiteit en van alles wat leeft in de omgeving waarin hij werkt door enkele eenvoudige en milieuvriendelijke handelingen in de praktijk te brengen.

- Bladeren en de mulch langs lanen onder de struiken leggen helpt flora en fauna te bevorderen en beschermt bollen en kwetsbare planten.
- Beperk het vermogen van het gereedschap op versterigde bodems om de structuur niet te verstoren.
- Beperk het vermogen van het gereedschap op begroeide bodems om uitlopers te sparen en alles wat leeft te ontzien.
- Blaas in de stad de trottoirs, de voeten van muren, plaveisels, straatgoten en andere waterdoorlatende zones om het opkomen van ongewenst onkruid te voorkomen.

**6. SERVICE**



**Let op**

Zorg voor elke ingreep dat het gereedschap is uitgeschakeld. Raadpleeg de Paragraaf 5.1.2, "Het gereedschap uitschakelen".

**6.1. HET GEREEDSCHAP REINIGEN**



**Waarschuwing**

Ⓢ Nooit oplosmiddelen (Trichloorethyleen, White spirit, benzine, enz.) gebruiken om het gereedschap te reinigen.

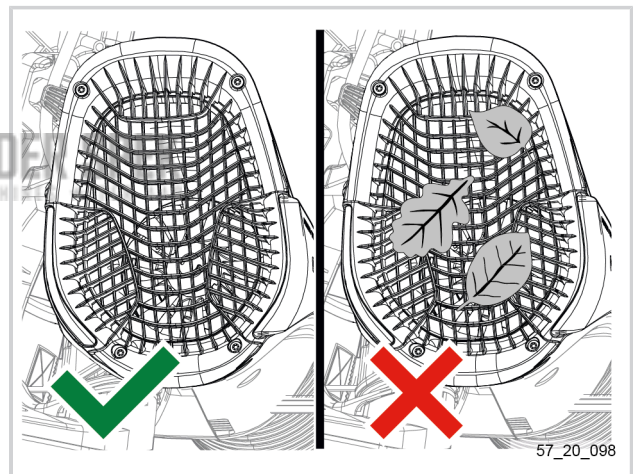
Houd uw gereedschap schoon door het vaak te reinigen met behulp van een zachte en vochtige doek. Blaas met behulp van een luchtcompressor (max. 10 bar) het gereedschap, het rooster en de schroef regelmatig schoon om vervuiling te beperken.

Zorg ervoor dat de gehele luchtpijp (vanaf de inlaat tot de uitlaat) niet verstopt raakt.

Controleer of de openingen van de aanzuigroosters niet verstopt zitten.

Het aanzuigrooster vervangen in geval van beschadiging, zelfs bij gedeeltelijke beschadiging.

De staat van de schroef controleren. Neem, als deze vervangen moet worden contact op met een erkende PELLENCE-dealer.



**6.2. ONDERHOUDSSHEMA**

	Telkens bij het opstarten	Na elk gebruik	Indien nodig	Elke 500 uur of indien nodig jaarlijks
De machine schoonmaken		X		
Visuele controle van de machine	X			
De vervuiling van het rooster controleren en indien nodig schoonmaken	X	X		
De schroef controleren: • indien nodig schoonmaken • eventueel vervangen door een erkende PELLENCE-dealer.			X	
De acculading controleren	X			
Vervanging van de veiligheidslabels			X	

	Telkens bij het opstarten	Na elk gebruik	Indien nodig	Elke 500 uur of indien nodig jaarlijks
Het gereedschap laten controleren door een erkende PELLENC-dealer				X

### Opmerking

Ⓒ Het gereedschap om de 500 uren of minimaal 1 keer per jaar laten reviseren. Controleer altijd of het gereedschap schoon is en met opgeladen accu wordt opgeslagen.

### 6.3. REPARATIE-INSTRUCTIES



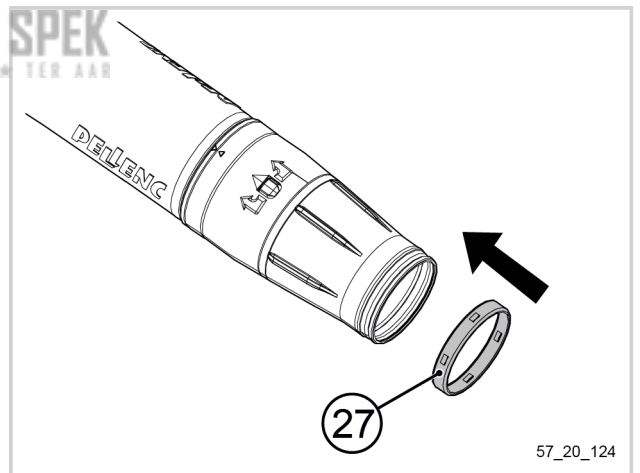
#### Let op

Ⓒ Voer alleen de service- en onderhoudswerkzaamheden uit die in deze handleiding zijn beschreven. Grotere reparaties mogen alleen door een officieel erkende PELLENC-dealer worden uitgevoerd.

### 6.4. DE ANTI-SLIJTAGE RING VERVANGEN

Het is mogelijk de anti-slijtage ring die al op het ronde gebogen eindstuk of ronde eindstuk aanwezig is, te vervangen (raadpleeg de Paragraaf 9, "Accessoires en verbruiksgoederen").

1. Schuif het eindstuk op de secundaire blaaspijp in de daarvoor bestemde behuizing.



57\_20\_124

**7. INCIDENTEN EN PROBLEMEN OPLOSSEN**

**7.1. OVERZICHT VAN INCIDENTEN EN STORINGEN**

Symptomen	Stand van de aan/uitschakelaar van de accu	HMI-display	Vermoedelijke oorzaak	Controles	Oplossingen	Reparateur
Het gereedschap start niet	Uitgeschakeld	Uitgeschakeld	Accu is uit	Accudisplay	Druk de schakelaar van de accu in	Gebruiker
			Het stroomsnoer is doorgesneden	Controleer de staat van het snoer	Vervang het snoer	Officieel erkende PELLENC-dealer
			Het HMI-snoer is doorgesneden	Controleer de staat van het snoer	Vervang het snoer	Officieel erkende PELLENC-dealer
			Accu	Controleer of de accu niet volledig ontladen is	Laad de accu op	Gebruiker
			Printplaat motorcontrole	Bij een officieel erkende PELLENC-dealer	De printplaat vervangen	Officieel erkende PELLENC-dealer
			HMI-Printplaat	Bij een officieel erkende PELLENC-dealer	De printplaat vervangen	Officieel erkende PELLENC-dealer
			De hendel of de selectieknop werken niet meer	Bij een officieel erkende PELLENC-dealer	De hendel, de selectieknop of de HMI-kaart vervangen	Officieel erkende PELLENC-dealer
			Accu niet herkend of niet compatibel	Raadpleeg de Paragraaf 7.2, "Overzicht van de meldingen op het scherm"	Raadpleeg de Paragraaf 7.2, "Overzicht van de meldingen op het scherm"	Gebruiker/Officieel erkende PELLENC-dealer
			Storing van het gereedschap	Raadpleeg de Paragraaf 7.2, "Overzicht van de meldingen op het scherm"	Raadpleeg de Paragraaf 7.2, "Overzicht van de meldingen op het scherm"	Gebruiker/Officieel erkende PELLENC-dealer

Symptomen	Stand van de aan/uitschakelaar van de accu	HMI-display	Vermoedelijke oorzaak	Controles	Oplossingen	Reparateur	
Het gereedschap stopt tijdens het gebruik	Aan	Aan	De hendel of de selectieknop werken niet meer	Officieel erkende PELLENC-dealer	De hendel, de detector of de HMI-printplaat vervangen	Officieel erkende PELLENC-dealer	
			De schroef is geblokkeerd	Controleer op vreemde voorwerpen die de schroef kunnen blokkeren (vegetatie, draad, takjes, enz.)	De schroef vrij maken	Officieel erkende PELLENC-dealer	
			Het stroom snoer is doorgesneden	Controleer de staat van het snoer	Vervang het snoer	Officieel erkende PELLENC-dealer	
		Uitgeschakeld	Aan	Het HMI-snoer is doorgesneden	Controleer de staat van het snoer	Vervang het snoer	Officieel erkende PELLENC-dealer
				De accu is ontladen	Bij het uitschakelen het niveau van de acculading controleren	Laad de accu op (indien onder de 10%)	Gebruiker
				Het apparaat heeft zijn temperatuurlimiet bereikt	Controleer of de accu niet volledig ontladen is	Laad de accu op	Gebruiker
Het gereedschap werkt, maar de Boost is tijdelijk niet beschikbaar	Aan	Aan en foutmelding	Het gereedschap is warm.	HMI-pictogrammen	Laat het gereedschap ongeveer 5 minuten afkoelen	Gebruiker	
			Koelmodus actief	Melding accudisplay	De accu laden afkoelen	Gebruiker	
				De staat van het rooster controleren	Rooster schoonmaken. Het gereedschap af laten koelen	Gebruiker	

Symptomen	Stand van de aan/uitschakelaar van de accu	HMI-display	Vermoedelijke oorzaak	Controles	Oplossingen	Reparateur
Het gereedschap maakt een ongewoon geluid of trilt abnormaal	Aan	Aan	Luchttoevoer geheel of gedeeltelijk verstopt (ingangstrooster, blaaspip, blaasmond...)	De staat van de pijp controleren	Rooster schoonmaken	Gebruiker
			De schroef is geblokkeerd	Controleer op vreemde voorwerpen die de schroef kunnen blokkeren (vegetatie, draad, takjes, enz.)	De schroef schoonmaken of vervangen	Gebruiker/Of- ficieel erkende PELLENC-dealer
			Het stroomsnoer is doorgesneden	Controleer de staat van het snoer	Vervang de slang	Gebruiker/Of- ficieel erkende PELLENC-dealer
			Het HMI-snoer is doorgesneden	Controleer de staat van het snoer	De secundaire blaaspip en/of het eindstuk vervangdelen	Gebruiker
			De accu is ontladen	Bij het uitschakelen het niveau van de acculading controleren	Laad de accu op (indien onder de 10%)	Gebruiker

KEE VAN DER SPEK  
 UIN MARKACHES TER AAR

Symptomen	Stand van de aan/uitschakelaar van de accu	HMI-display	Vermoedelijke oorzaak	Controles	Oplossingen	Reparateur
Minder efficiënte luchtstroom	Aan	Aan	Rooster luchtinlaat verstopt	De staat van het rooster controleren	Het rooster schoonmaken of vervangen	Gebruiker/Of-ficieel erkende PELLENC-dealer
			Vuile of beschadigde schroef	De staat van de schroef controleren	De schroef schoonmaken of vervangen	Gebruiker/Of-ficieel erkende PELLENC-dealer
			Luchttoevoer geheel of gedeeltelijk verstopt (inlaatrooster, blaaspijp, blaasmond...)	De staat van de pijp controleren	Rooster schoonmaken	Gebruiker
			Er zit een gat of een scheur in de slang	Controleer de staat van de slang	Vervang de slang	Gebruiker/Of-ficieel erkende PELLENC-dealer
			De secundaire blaaspijp of het eindstuk zijn niet goed vergrendeld	Controleer de staat van de secundaire blaaspijp en/of het eindstuk	De secundaire blaaspijp en/of het eindstuk vergrendelen	Gebruiker

## 7.2. OVERZICHT VAN DE MELDINGEN OP HET SCHERM

Er verschijnen foutmeldingen op de HMI van het gereedschap.

Codes Dia- gnose-display	Benaming	Vermoedelij- ke oorzaak	Controles	Oplossingen	Reparateur
Err 1	Fout in hendel	De hendel werkt niet meer	Officieel erkende PELLENC-dealer	Vervang de hendel	Officieel erkende PELLENC-dealer
Err 2	Fout in menu-knop	De hendel werkt niet meer	Officieel erkende PELLENC-dealer	Vervang de menu-knop	Officieel erkende PELLENC-dealer
Err 3	Fout in selectiekноп	De selectiekноп werkt niet meer	Officieel erkende PELLENC-dealer	Vervang de selectiekноп	Officieel erkende PELLENC-dealer
Err 4	Fout met de temperatuur	Te hoge temperatuur gereedschap	Gebruiker	Het gereedschap af laten koelen	Gebruiker
			Officieel erkende PELLENC-dealer	Controle van het gereedschap	Officieel erkende PELLENC-dealer
Err 5	MMI communicatiefout	De communicatie tussen gereedschap en accu is verbroken.	Officieel erkende PELLENC-dealer	Controleer de kabels en de aansluiting	Officieel erkende PELLENC-dealer
Err 6	Fout in de accu	De accu-aansluiting op het gereedschap werkt niet meer	Officieel erkende PELLENC-dealer	Controleer de kabels, de aansluitingen en de accu	Officieel erkende PELLENC-dealer
		Accu niet compatibel	Gebruiker	Gebruik een compatibele accu	Gebruiker

## **Belangrijk**

**KEES VAN DER SPEK**

Ⓒ Probeer het gereedschap nooit uit elkaar te halen, op straffe van annulering van de garantie. Ga naar een erkende reparateur.

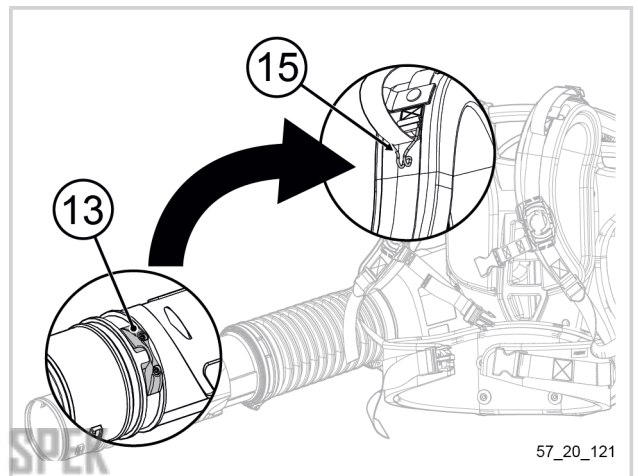
## 8. OPSLAG EN TRANSPORT

### 8.1. OPSLAG

- Schakel het gereedschap uit (zie Paragraaf 5.1.2, “Het gereedschap uitschakelen”).
- Verwijder de accu (zie Paragraaf 4.5, “De accu loskoppelen”).
- Sla de accu op (zie de gebruiksaanwijzing van de accu).
- Het gereedschap reinigen (zie Paragraaf 6.1, “Het gereedschap reinigen”). Het gereedschap steeds in zuivere toestand en met opgeladen accu opslaan.
- Bescherm het opgeslagen gereedschap tegen vocht en stof.
- Sla het gereedschap op een veilige plaats, buiten het bereik van kinderen en onbevoegden.

#### Positie voor opslag van het gereedschap

1. Eventueel, om het ruimtebeslag van het gereedschap te verkleinen, het eindstuk (zie Paragraaf 4.3.2, “Montage/demontage van de eindstukken”) en de secundaire blaaspijp (zie Paragraaf 4.3.1, “Montage / demontage van de secundaire blaaspijpen”) verwijderen.
2. De terugstelriemen aan beide kanten van het harnas geheel losmaken.
3. Haak de opberghaak van de blaaspijp (13) aan de opberghaak (15).
4. Plaats het gereedschap op de grond, op zijn voet.



### 8.2. VERVOER

- Zet het gereedschap uit (zie Paragraaf 5.1.2, “Het gereedschap uitschakelen”).
- De accu loskoppelen, zie Paragraaf 4.5, “De accu loskoppelen”.
- Zet het gereedschap in de opslagstand (zie Paragraaf 8.1, “Opslag”).
- Zet de accu goed vast in het transportvoertuig.

## 9. ACCESSOIRES EN VERBRUIKSGOEDEREN

### 9.1. MEEGELEVERDE ACCESSOIRES

Om de lijst van meegeleverde accessoires bij het gereedschap, raadpleeg de Paragraaf 4.1, "Inhoud van de doos".

### 9.2. OPTIONELE ACCESSOIRES

Accessoire	Benaming van het hulpstuk	Referentie
 <p>57_20_227</p>	Plat gebogen eindstuk	148550
 <p>57_20_207</p>	<p><b>KEES VAN DER SPEK</b> TUIN EN PARKMACHINES * TER AAR</p> Rond gebogen eindstuk	148549
 <p>57_20_208</p>	Plat eindstuk	148551
 <p>57_20_208</p>	Anti-slijtage ring	148553

Accessoire	Benaming van het hulpstuk	Referentie
	<p>Steunkit Alpha-accu</p> <ul style="list-style-type: none"> <li>• Bevestigingsplaat ALPHA</li> <li>• Bevestigingsschroeven</li> <li>• Klemring voor de kabel</li> </ul>	<p>150149</p>

## 10. GARANTIES

### 10.1. ALGEMENE GARANTIES VAN

#### 10.1.1. WETTELIJKE GARANTIE

##### - 10.1.1.1. GARANTIE TEGEN VERBORGEN GEBREKEN

Onafhankelijk van de contractuele garantie als bepaald bij artikel II, bepaalt artikel 1641 van het Franse burgerlijk wetboek (Code civil) dat "de verkoper verplicht is garantie te geven op verborgen gebreken van het verkochte goed die het ongeschikt maken voor het gebruik waarvoor het is bedoeld, of dat gebruik zodanig verminderen dat de koper het niet zou hebben gekocht of een lagere prijs zou hebben betaald indien hij van deze gebreken op de hoogte zou zijn geweest".

Artikel 1648 van het Franse burgerlijk wetboek: "Rechtsvorderingen gebaseerd op koopvernietigende gebreken moeten binnen twee jaar na het ontdekken van het gebrek aanhangig worden gemaakt."

##### - 10.1.1.2. WETTELIJKE CONFORMITEITSGARANTIE

Artikel L.217-4 van de Franse consumentenwet (Code de la consommation): "De verkoper levert een zaak in overeenstemming met de overeenkomst en is aansprakelijk voor conformiteitsgebreken die op het moment van levering bestaan.

Hij is ook verantwoordelijk voor conformiteitsgebreken veroorzaakt door verpakking, instructies voor de montage of de installatie, als de verkoper hiervoor krachtens het contract verantwoordelijk is of als deze onder zijn verantwoordelijkheid is uitgevoerd.

Artikel L.217-5 van de Franse consumentenwet: "De zaak is conform met de overeenkomst":

1. Als hij geschikt is voor het gebruik dat doorgaans van een dergelijke zaak mag worden verwacht en, indien van toepassing:
  - als hij overeenkomt met de beschrijving die door de verkoper wordt gegeven en de eigenschappen bezit die hij aan de koper heeft laten zien in de vorm van een monster of een model;
  - als hij de eigenschappen vertoont die een koper legitiem mag verwachten gezien de publieke verklaringen van de verkoper, de fabrikant of zijn vertegenwoordiger, met name in reclames of op de etiketten;
2. Of als het eigenschappen vertoont die in onderlinge overeenstemming door de partijen zijn bepaald of geschikt is voor elk door de koper gewenst bijzonder gebruik dat ter kennis is gebracht aan de verkoper en door laatstgenoemde is geaccepteerd.

Artikel L.217-12 van de consumentenwet: "rechtsvorderingen die voortvloeien uit conformiteitsgebreken verlopen twee jaar vanaf de levering van het goed".

#### 10.1.2. CONTRACTUELE GARANTIE VAN PELENC

##### - 10.1.2.1. INHOUD

###### 10.1.2.1.1. ALGEMEEN

Naast de wettelijke garanties profiteren de klant-gebruikers van de contractuele garantie op de PELENC-producten die de ruil en de vervanging van de erkende onderdelen buiten gebruik dekken, bij een defect bij de verwerking, bij een defect van de montage of bij tekortkoming van het materiaal, ongeacht de oorzaak.

De garantie vormt een onlosmakelijk geheel met het product dat wordt verkocht door PELLENC.

#### **10.1.2.1.2. ONDERDELEN**

De contractuele garantie dekt ook de originele PELLENC-onderdelen, exclusief manuren en met uitzondering van bepaalde onderdelen die met elk product wordt meegeleverd.

### **- 10.1.2.2. DUUR VAN DE GARANTIE**

#### **10.1.2.2.1. ALGEMEEN**

PELLENC producten zijn gegarandeerd onder de contractuele garantie vanaf de levering aan de gebruikende klant gedurende een periode van twee (2) jaar voor de producten die zijn aangesloten op een accu van PELLENC en voor een duur van één (1) jaar met betrekking tot andere PELLENC-producten.

#### **10.1.2.2.2. ONDERDELEN**

Voor PELLENC-onderdelen die zijn vervangen in het kader van de garantie op het product, geldt vanaf de levering van het PELLENC product aan de klant-gebruiker de contractuele garantie van een periode van twee (2) jaar voor producten die aangesloten zijn op een PELLENC accu, en van een periode van een (1) jaar voor de overige PELLENC-producten.

In het geval van producten die op een PELLENC-accu zijn aangesloten, is op de onderdelen die in het kader van de garantie op het product na de 12e gebruiksmaand worden vervangen, een garantie van toepassing van een periode van een (1) jaar.



#### **10.1.2.2.3. UITSLUITING VAN GARANTIE**

Uitgesloten van de contractuele garantie zijn producten die zijn ingezet voor abnormaal gebruik of producten die in omstandigheden en voor doeleinden zijn gebruikt die afwijken van die, waarvoor ze gemaakt zijn, in het bijzonder bij niet-naleving van de voorwaarden in de gebruiksaanwijzing.

De garantie is ook niet van toepassing in geval van schokken, vallen, nalatigheid, gebrek aan toezicht of onderhoud of in geval van transformatie van het product. Eveneens zijn van garantie uitgesloten de producten die door de klant-gebruiker zijn aangetast, veranderd of gewijzigd.

Slijtagedelen en/of verbruiksgoederen vallen niet onder de garantie.

### **- 10.1.2.3. IMPLEMENTATIE VAN DE COMMERCIËLE GARANTIE**

#### **10.1.2.3.1. INBEDRIJFSTELLING VAN HET PRODUCT EN VERKLARING VAN INGEBRUIKSTELLING**

Uiterlijk acht dagen na de overdracht van de goederen aan de gebruiker verbindt de DEALER zich ertoe om de computerverklaring van het inbedrijfstellingsformulier in te vullen om deze te activeren op de website [www.pellenc.com](http://www.pellenc.com), rubriek "extranet" menu "garanties en training", met behulp van de identificatiecode die eerder door PELLENC werd gegeven.

Indien dit niet gebeurt is de melding van ingebruikstelling niet rechtsgeldig en is de commerciële garantie van PELLENC niet van toepassing, met als gevolg dat de DEALER alleen de financiële lasten moet opbrengen, zonder dat hij de kosten van zijn interventie uit hoofde van de garantie aan de klant-gebruiker kan doorberekenen.

De DEALER verbindt zich er tevens toe om de bij het product geleverde garantiekaart of het garantie- en ingebruikstellingscertificaat in te vullen voor de machines met eigen aandrijving, nadat hij deze door de klant-gebruiker heeft laten ondertekenen en dateren.

**10.1.3. KLANTENSERVICE TEGEN BETALING****- 10.1.3.1. ALGEMEEN**

Mankementen, storingen of breuk als gevolg van verkeerd gebruik, nalatigheid of slecht onderhoud door de klantgebruiker, maar ook mankementen als gevolg van normale slijtage van het product, vallen onder service tegen betaling, zelfs tijdens de wettelijke en contractuele garantieperiode. Tot diensten die onder service na aankoop vallen behoren eveneens reparaties die buiten de wettelijke en contractuele garantie vallen, zoals onderhoud, afstelling, alle soorten diagnoses en schoonmaakbeurten. Deze lijst is niet uitputtend.

**- 10.1.3.2. SLIJTAGE- EN VERBRUIKSONDERDELEN**

Slijtage- en verbruiksonderdelen vallen eveneens onder service na aankoop.

**- 10.1.3.3. ONDERDELEN**

De service na aankoop dekt ook originele PELLENC-onderdelen, exclusief manuren en buiten de wettelijke of contractuele garantieperiode.

Bij vervanging van originele PELLENC-onderdelen in het kader van service na aankoop is een contractuele garantie van een jaar van toepassing, gerekend vanaf de montagedatum.

**KEES VAN DER SPEK**  
TUIN EN PARKMACHINES \* TER AAR

**11. CONFORMITEITSVERKLARINGEN**

**11.1. 'CE'-CONFORMITEITSVERKLARING: AIRION BP**

FABRIKANT / PERSOON GEMACHTIGD OM HET TECHNISCHE DOSSIER OP TE STELLEN	PELLENC
ADRES	Quartier Notre-Dame - 84120 Pertuis (France)

Hiermee verklaren we dat de hierna vermelde machine:

ALGEMENE BENAMING	Ruggedragen bladblazer		
FUNCTIE	Onderhoud van groenvoorzieningen en openbare wegen		
HANDELSNAAM	Airion BP		
TYPE	Bladblazer		
MODEL	Airion BP		
SERIENUMMER	57U00001 - 57U49999	57V00001 - 57V49999	57W00001 - 57W49999

Voldoet aan de van toepassing zijnde bepalingen van de Machinerichtlijn 2006/42/EG.

Voldoet aan de andere richtlijnen en/of relevante bepalingen:

- 2014/30/EU, EMC-Richtlijn; 2011/65/EU, RoHS-Richtlijn; 1907/2006, REACH-Verordening; 2012/19/EU, AEEA-Richtlijn.



Hierbij werden de volgende geharmoniseerde Europese normen gebruikt:

- EN 60335-1: 2012 + A14: 2019; EN 50636-2-100: 2014; EN 60529: 1991 + A2: 2013 + AC: 2019; EN 55014-1: 2017; EN 55014-2: 2015

**Geluidsvermogeniveau:**

- Gemeten geluidsvermogeniveau  $L_{WA_m}$ : 95 dB (A)
- Gegarandeerd geluidsvermogeniveau  $L_{WA_g}$ : 96 dB (A)

De opmeting van het gemeten geluidsvermogensniveau en het gegarandeerde geluidsvermogensniveau werd uitgevoerd door de instantie SGS-CSTC Shanghai, 588 Wast Jindu Road, Xinqiao, Songjiang, 201612 Shanghai, China, met behulp van een procedure volgens richtlijn 2000/14/EG bijlage V. Het rapport heeft het nummer: SHES201202647571

OPGEMAAKT TE PERTUIS, OP 20/09/2020

JEAN MARC GIALIS

ALGEMEEN DIRECTEUR

**KEES VAN DER SPEK**  
TUIN EN PARKMACHINES ✦ TER AAR

**KEES VAN DER SPEK**  
TUIN EN PARKMACHINES ✦ TER AAR

**KEES VAN DER SPEK**  
TUIN EN PARKMACHINES ✦ TER AAR

**KEES VAN DER SPEK**  
TUIN EN PARKMACHINES ✦ TER AAR

**KEES VAN DER SPEK**  
TUIN EN PARKMACHINES ★ TER AAR

**PELLENC**

   [www.pellenc.com](http://www.pellenc.com)

PELLENC  
Quartier Notre Dame - 84120 Pertuis (France)

