

# PELENC

## Catalogus van vervangonderdelen

57338 - AIRION E EMBALLE- 2025  
Millésime Z



PELENC

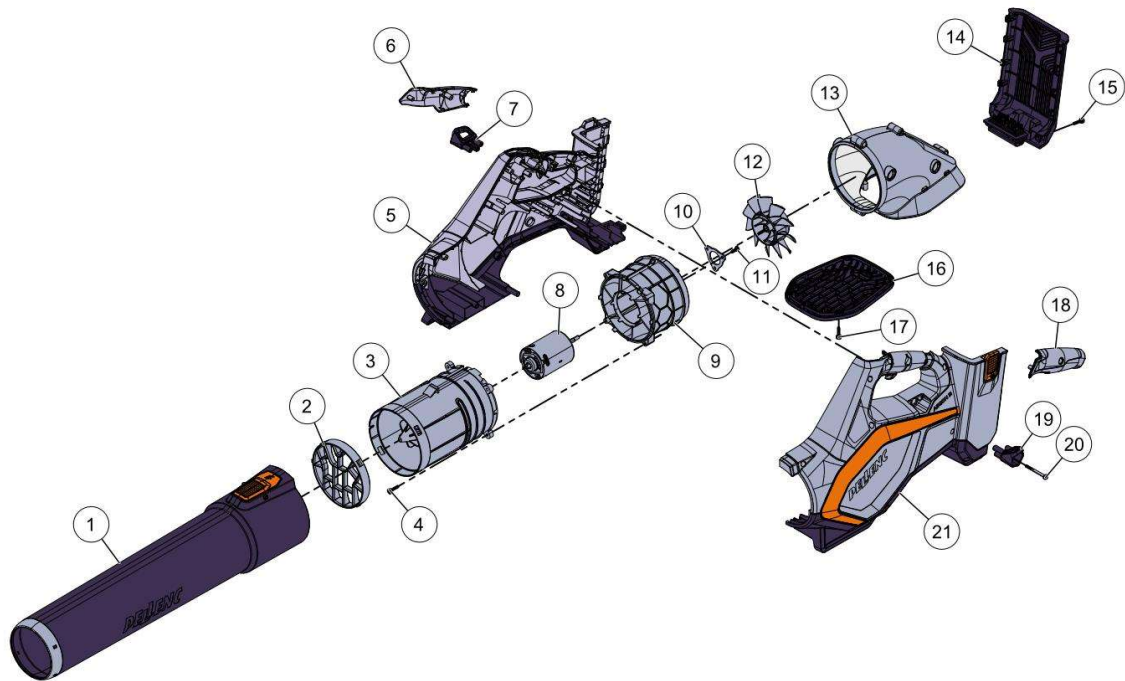
84122      Pertuis

Tel:      +33 (0)490 094 700

Fax:      +33 (0)490 096 409

Email:      [hotline.pellenc-catalog@pellenc.com](mailto:hotline.pellenc-catalog@pellenc.com)

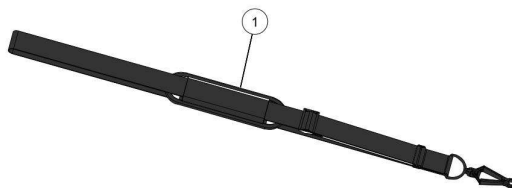
Website      [www.pellenc.com](http://www.pellenc.com)



KEES VAN DER SPEK  
57 25 001B

nr.	Artikelnumm	Beschrijving	Hoe	Opmerkingen
1	183277	TUYERE DE SORTIE AIRION E EQUIPEE	1	
2	183263	GRILLE DE SORTIE AIRION E	1	
3	183261	DEFLECTEUR AIRION E	1	
4	NC	NON-COMMUNIQUÉ	1	
5	185408	CARTER DROIT AIRION E PREPARE	1	
6	185410	SURMOULAGE CARTER DROIT AIRION	1	
7	183276	CROCHET DE PORTAGE DROIT AIRION	1	
8	183258	GRILLE D'ADMISSION AIRION E	1	
9	183262	TUYERE MOTEUR AIRION E	0	
10	NC	NON-COMMUNIQUÉ	1	
11	NC	NON-COMMUNIQUÉ	1	
12	185520	KIT HELICE AIRION E	0	
13	185622	ENS. COUDE D'ADMISSION AIRION E	0	
14	183282	COUVERCLE AMOVIBLE BATTERIE 1P	1	
15	NC	NON-COMMUNIQUÉ	1	
16	183264	MOTEUR AIRION E	1	
17	183199	CLIP BATTERIE GAUCHE OUTIL GAMME	1	
18	185409	SURMOULAGE CARTER GAUCHE	0	
19	183275	CROCHET DE PORTAGE GAUCHE	0	
20	NC	NON-COMMUNIQUÉ	1	
21	185405	CARTER GAUCHE AIRION E PREPARE	0	

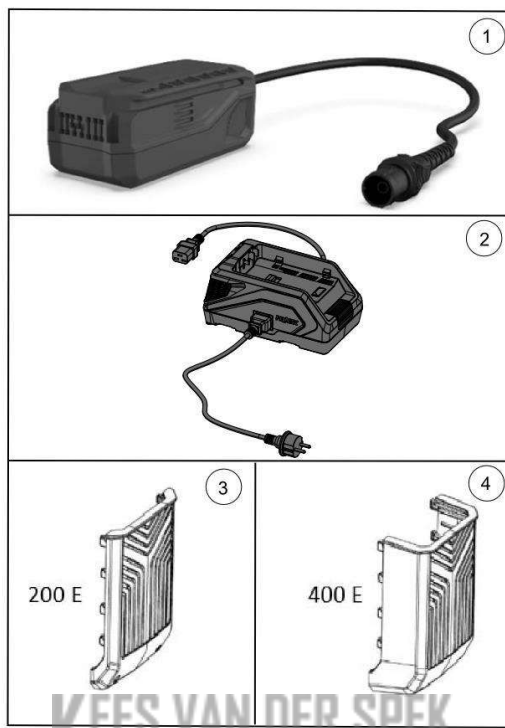
Vervangonderdelen

*Mechanisch***KEES VAN DER SPEK**  
57\_25\_004B

nr.	Artikelnumm	Beschrijving	Hoe	Opmerkingen
1	110002		1	KIT A
A	110001	ACCESSOIRE DRAAGRIEM	1	

Vervangonderdelen

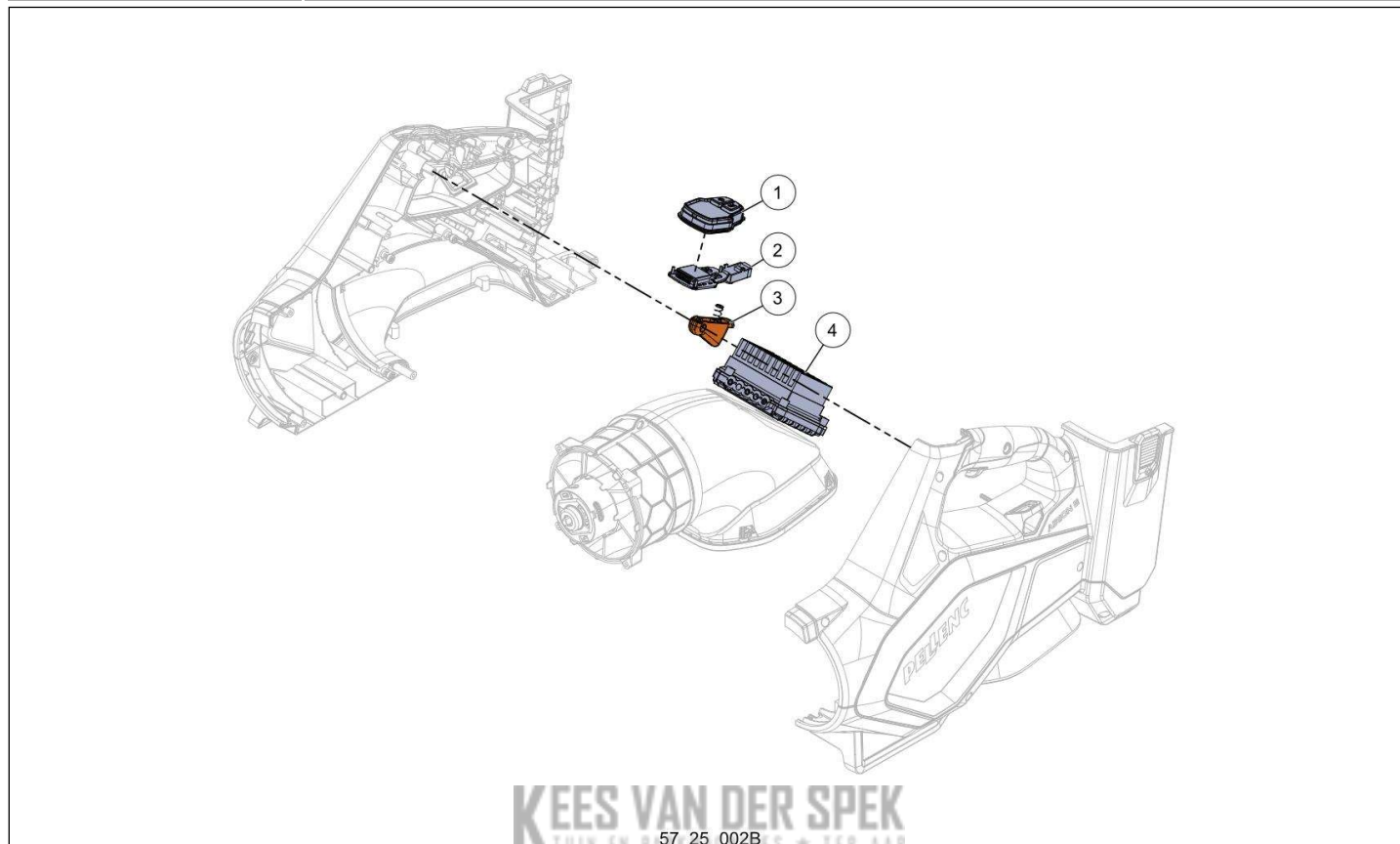
Mechanisch



54 25 005A

nr.	Artikelnumm	Beschrijving	Hoe	Opmerkingen
1	NC	NON-COMMUNIQUÉ	1	
2	NC	NON-COMMUNIQUÉ	1	
3	183282	COUVERCLE AMOVIBLE BATTERIE 1P	1	
4	183283		1	

Vervangonderdelen *Elektrisch*



nr.	Artikelnumm	Beschrijving	Hoe	Opmerkingen
1	NC	NON-COMMUNIQUÉ	1	
2	183267	CARTE IHM AIRION E	1	
3	185590	KIT GACHETTE AIRION E	1	
4	183266	CARTE CTRL MOTEUR AIRION E	1	

Vervangonderdelen

Stickers



**KEES VAN DER SPEK**  
57\_25\_003A

nr.	Artikelnumm	Beschrijving	Hoe	Opmerkingen
1	183284		1	