

PELENC

Catalogus van vervangonderdelen

57227 - EXCELION 2 LH*
57227 - EXCELION 2 LH - 2021
Bouwjaar V



PELENC

84122 Pertuis

Tel: +33 (0)490 094 700

Fax: +33 (0)490 096 409

Email: hotline.pellenc-catalog@pellenc.com

Website www.pellenc.com

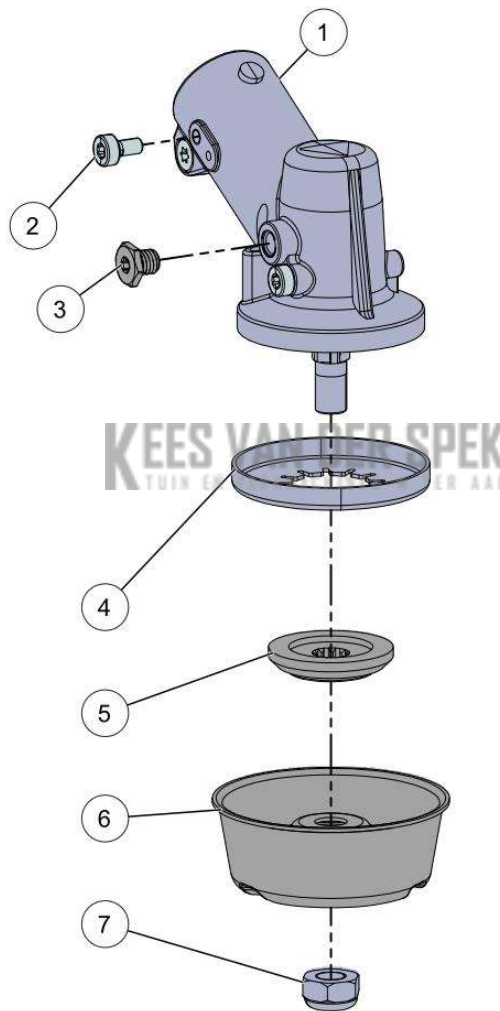


53_21_004C

PELLENC 57227 - EXCELION 2 LH* / 57227 - EXCELION 2 LH - 2021 / TAP CUT
3*

nr.	Artikelnumme	Beschrijving	Hoe	Opmerkingen
1	159708		1	
2	159709		1	
3	159707		1	
4	159206		1	
5	159710		2	

KEES VAN DER SPEK
TUIN EN PARKMACHINES * TER AAR



53_21_013B

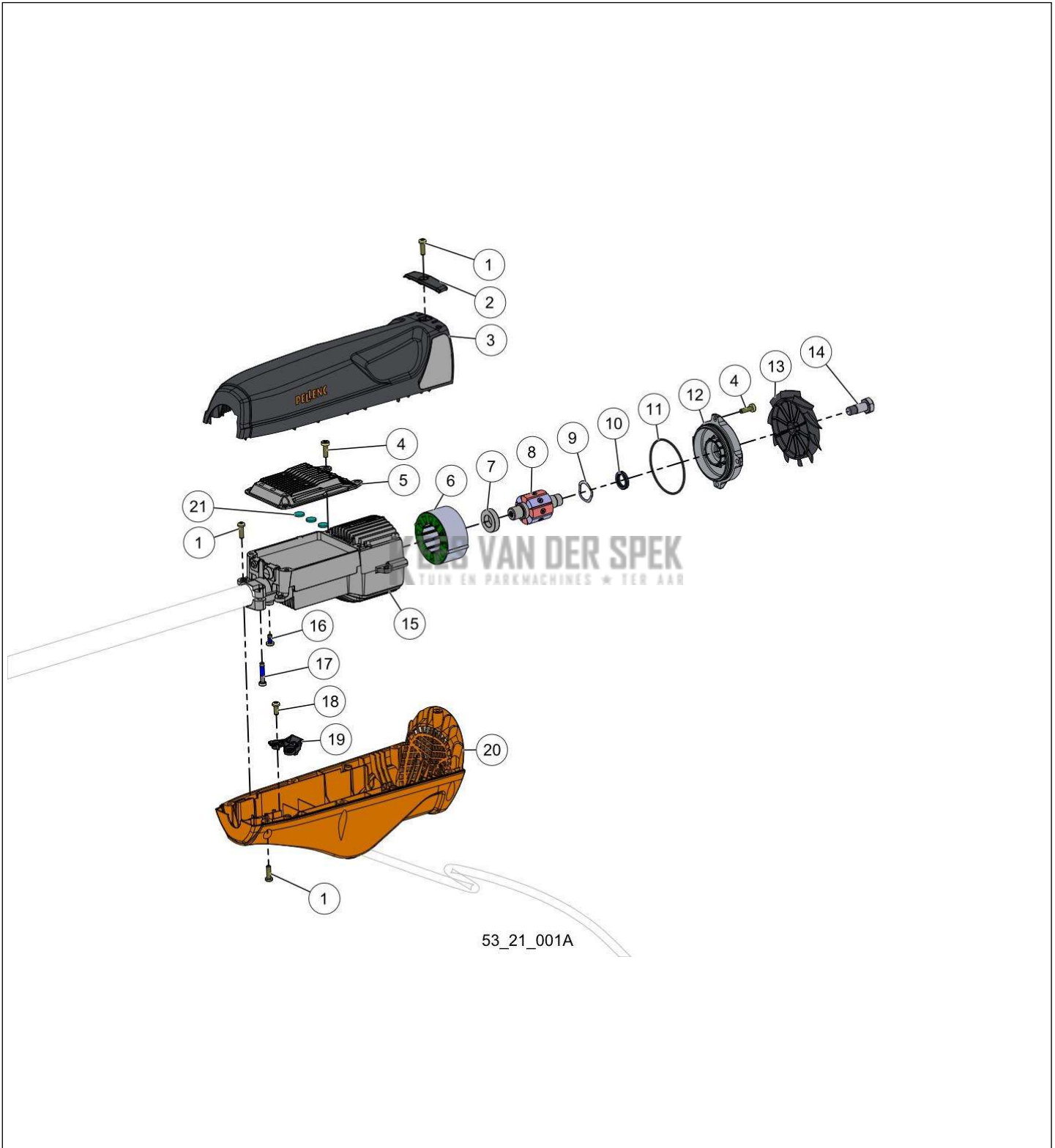
PELENC 57227 - EXCELION 2 LH* / 57227 - EXCELION 2 LH - 2021 / RENVOI D'ANGLE*

nr.	Artikelnumme	Beschrijving	Hoe	Opmerkingen
1	158518	HOEKOVERBRENGING EXD2	1	KIT A*
2	107704	SCHROEF CBX M5-10 Z	1	KIT A*
3	158513	SCHROEF SMERING EXD2	1	KIT A*
4	158514	BESCHERMING EXD2	1	KIT A*
5	139501	BLOKKAGERING MES UNIVERSEEL	1	KIT A*
6	139502	BESCHERMINGBOL MOER UNIV EXC 2 -	1	KIT A*
7	158517	MOERKOP EXD2	1	KIT A*

KEES VAN DER SPEK
TUIN EN PARKMACHINES * TER AAR

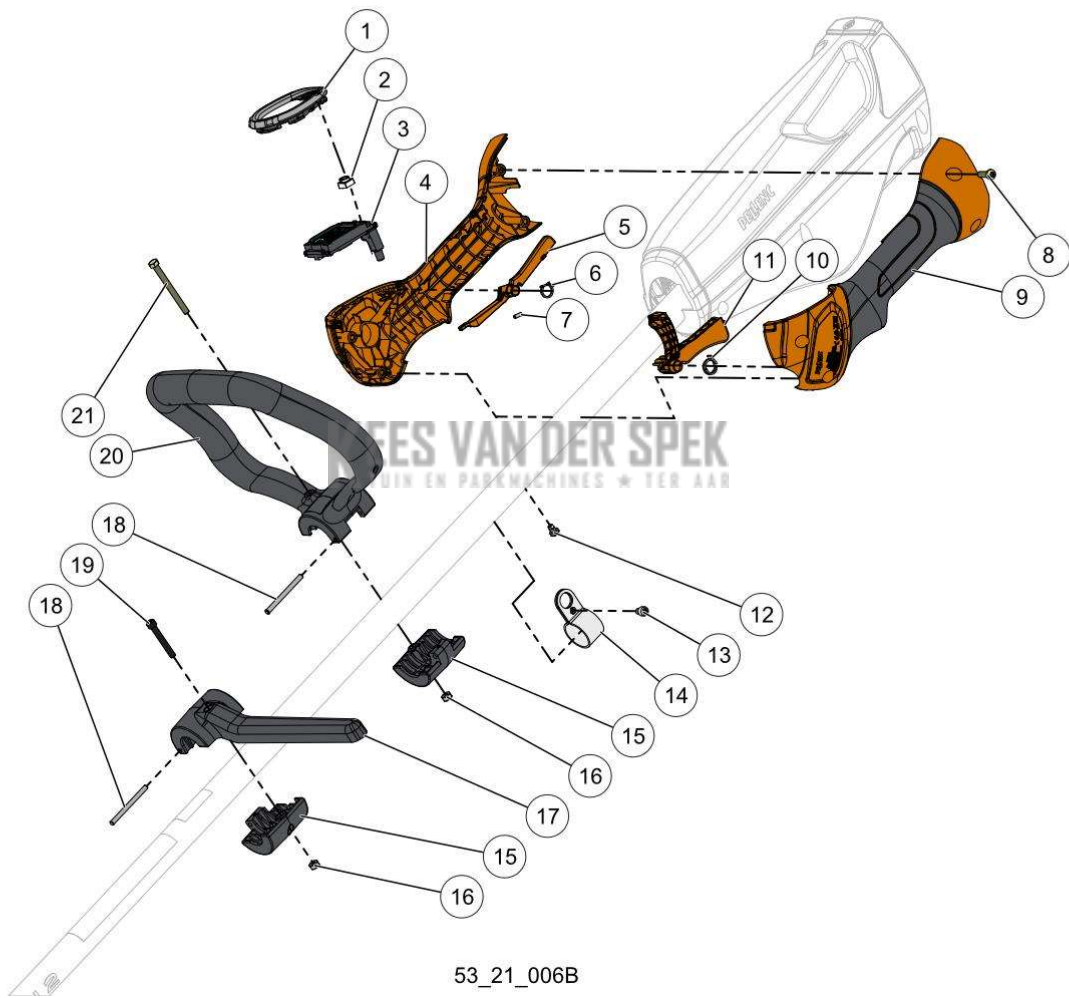
PELENC 57227 - EXCELION 2 LH* / 57227 - EXCELION 2 LH - 2021 / BLOC MOTEUR*

Vervangonderdelen *Mechanisch*



nr.	Artikelnumme	Beschrijving	Hoe	Opmerkingen
1	73842	SCHROEF DELTA PT WN5452 50X16	7	
2	150773		1	
3	150772		1	
3	158364		1	
4	73850	SCHROEF CBTC M5-16 Z (AANT. 20)	12	KIT A*
5	151375		1	KIT A*
6	150755		1	KIT A*
7	108052	LAGER	1	KIT A*
8	150757		1	KIT A*
9	106816	ELASTISCHE RING EXD	1	KIT A*
10	150798		1	KIT A*
11	143941	KOPPELING GOUD 65*2	1	KIT A*
12	150784		1	KIT A*
13	150779		1	KIT A*
14	150780		1	KIT A*
15	150778		1	KIT A*
16	158373		1	KIT A*
17	158372		2	KIT A*
18	73849	SCHROEF DELTA PT WN5452 50X12	1	
19	150775		1	
20	150774		3	KIT A*
21	150789	GAPPAD Ø12	1	
A	160349		1	

KEES VAN DER SPEK
TUIN EN PARKMACHINES • TER AAR

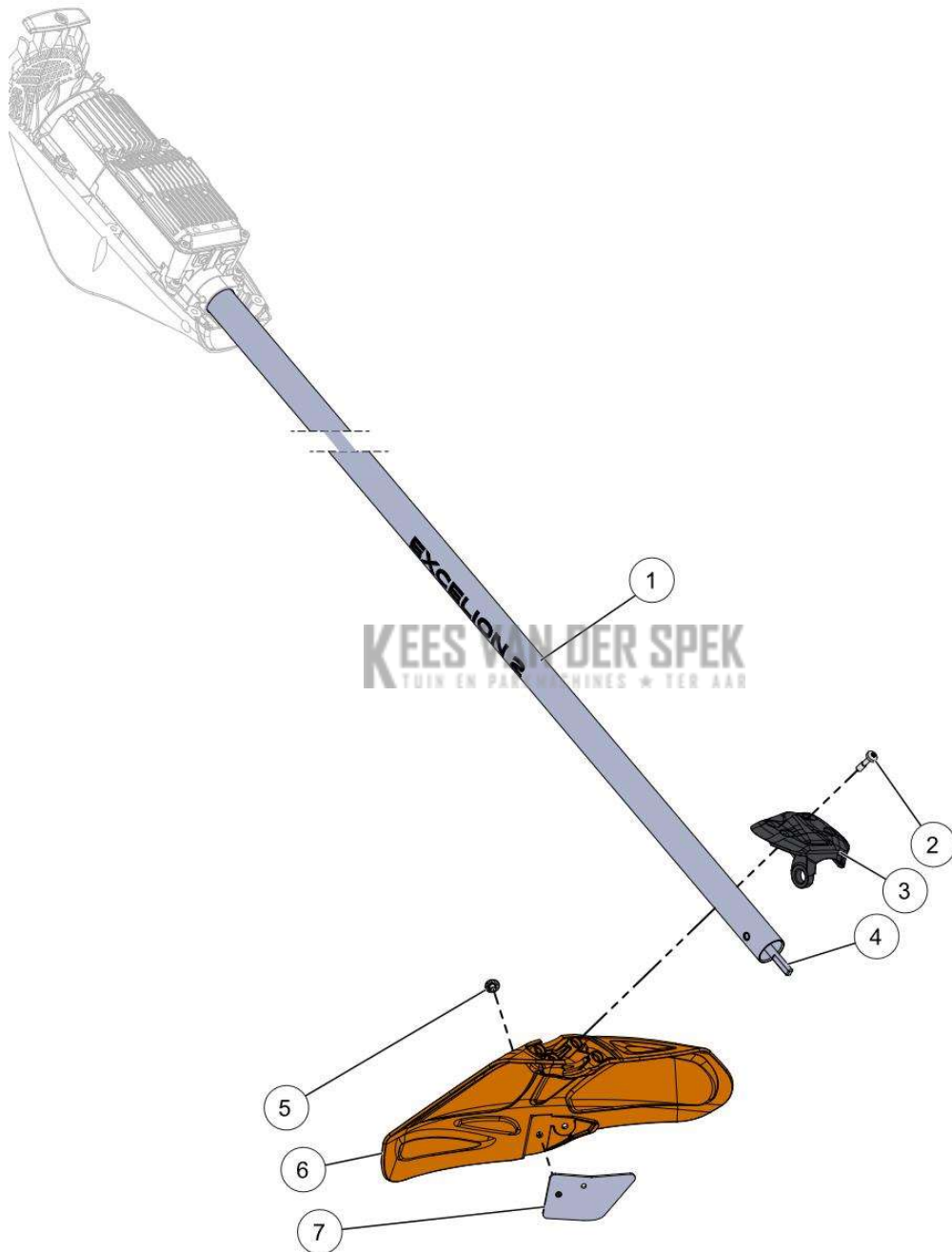


PELENC 57227 - EXCELION 2 LH* / 57227 - EXCELION 2 LH - 2021 / GUIDON LH*

nr.	Artikelnumme	Beschrijving	Hoe	Opmerkingen
1	148589		1	
2	148591		1	
3	152111		1	
4	152106		1	
5	152109		1	
6	152110		1	
7	132977		1	KIT D
8	73842	SCHROEF DELTA PT WN5452 50X16	4	
9	152105		1	
10	152108		1	
11	152107	GACHETTE COMMANDE EXD 2 PR	1	KIT D
12	158374		1	
13	134802	SCHROEF CXC M5-6 Z (AANT. 10)	1	KIT C*
14	150808		1	KIT C*
15	157046		2	KIT A* ; KIT B*
16	64442	MOER H M5 ZN BL (AANT. 20)	2	
17	157032		1	KIT B*
18	134804		2	KIT A* ; KIT B*
19	107865	SCHROEF CXC M5-35 DTN	1	KIT B*
20	153199	POIGNEE RONDE SUP EXD 2	1	KIT A*
21	133832		1	
A	158385		1	
B	158386		1	
C	158493		1	
22	158391	GEREEDSCHAP H17 EXD2	1	
21	153201	RONDE GEKARTELDE HANDGREEP	1	KIT A*
D	154445		1	

PELENC 57227 - EXCELION 2 LH* / 57227 - EXCELION 2 LH - 2021 /
TRANSMISSION + CARTER DE PROTECTION*

Vervangonderdelen *Mechanisch*



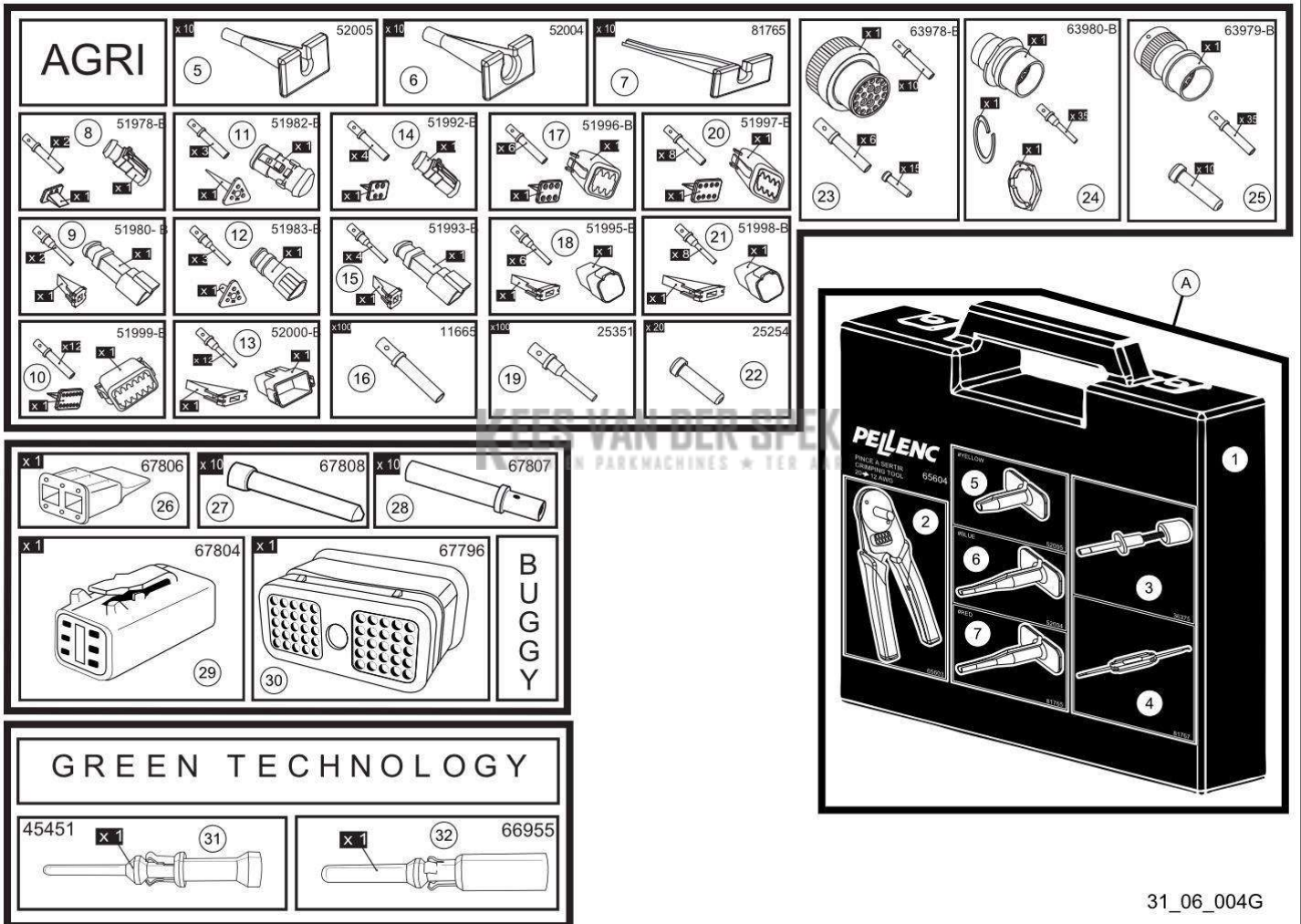
53_21_003D

PELLENC 57227 - EXCELION 2 LH* / 57227 - EXCELION 2 LH - 2021 /
TRANSMISSION + CARTER DE PROTECTION*

nr.	Artikelnumme	Beschrijving	Hoe	Opmerkingen
1	159033		1	
2	106659	ONVERLIESBARE SCHROEF CARTER	4	KIT A*
3	151099		1	KIT A*
4	160358		1	
5	117530	SCHROEF CBX MET BASISBUIS M5-6	2	KIT A*
6	151098		1	KIT A*
7	158427		1	KIT A*
A	152042		1	

KEES VAN DER SPEK
TUIN EN PARKMACHINES * TER AAR

Vervangonderdelen Gereedschap & vetten



31_06_004G

nr.	Artikelnumme	Beschrijving	Hoe	Opmerkingen
1	65602		1	KIT A
2	65603		1	KIT A
3	36375		1	KIT A
4	81767		1	KIT A
5	52005		1	KIT A
6	52004		2	KIT A
7	81765		2	KIT A
8	51978		1	
9	51980		1	
10	51999		1	
11	51982		1	
12	51983		1	
13	52000		1	
14	51992		1	
15	51993		1	
16	11665		100	
17	51996		1	
18	51995		1	
19	25351		1	
20	51997		1	
21	51998		1	
22	25254		20	
23	63978		1	
24	63980		1	
25	63979		1	
26	67806		1	
27	67808		10	
28	67807		10	
29	67804		1	
30	67796		1	
31	45451	MANNELIJKE FICHE 1.03 (0.34 MM2)	1	
32	66955	F-RUNNERM POSITTRONIC	1	
A	65604		1	
33	40752		1	
34	75685		1	

KEES VAN DER SPEK
TOEGELIJD EN VERVOLGEND
TOEGELIJD EN VERVOLGEND

Vervangonderdelen Gereedschap & vetten

26-VINION 32-PRUNION	26-LIXION	32-TREELION	48-OLIVUM	26-VINION 26-LIXION	29-FIXION 2 29-FIXION	32-PRUNION 32-TREELION	
1	2					3	4
48-OLIVION	58-CULTIVION	48-OLIVUM		26-VINION	32-PRUNION		26-LIXION 32-TREELION
5		6				3	7
53-EXCELION 2000				48-OLIVION	58-CULTIVION		
8						9	
4							
51-SELION PERCHE 51-SELION M12 51-SELION C20 / C21 HD				54-HELION 54-HELION 2 54-HELION ALPHA			
10						12	
8		11				13	
						14	11
59-RASION SMART 59-RASION EASY 59-RASION BASIC	54-HELION 1 54-HELION 2			26-VINION	32-PRUNION		
15						3	
OEP				26-VINION 26-LIXION	32-PRUNION 32-TREELION		
16	17	18				22	
19	20	21					

31_13_003F

nr.	Artikelnumme	Beschrijving	Hoe	Opmerkingen
1	149789	VET FUCHS ECO NAVULLING 400 G	1	REDUCTEUR SECATEURS / OLIVIUM*
2	84401	VET REDUCTOR GR190	1	REDUCTEUR SECATEURS / OLIVIUM*
3	140484	VET FUCHS HLT-2 NAVULLING 400 G	1	VIS A BILLES / ECROU A BILLES*
4	35749	SKIN PACK TUBE SMEERVET	1	VIS A BILLES / TETE DE COUPE / RENVOI D'ANGLE*
5	85125	VETPATROON G0102 400 G	1	REDUCTEUR BIELLE OLIVION / CULTIVION*
6	52649	SMEER BR2+ (400GR)	1	TETE OLIVIUM*
7	02168	LAGERVET (200 g)	1	ROULEMENTS A AIGUILLES*
8	02170	VET KOGELBOUTEN (400 g)	1	TETE DE COUPE*
9	80326	VETPATROON G2001 375 G	1	BIELLE OLIVION / CULTIVION*
10	116688	BLIK 5L BIOLOGISCHE OLIE	1	
11	68518	VETPOMP VOOR KETTINGGELEIDER	1	
12	115174	VETPATROON HELION 400G	1	
13	121633	SMEERMIDDEL / OPLOSMIDDEL BIO	1	
14	36649		1	
15	121596	CONTACTVET PLASTIC - METAAL (1 kg)	1	
16	146528	THERM. SMEER HY880 (1G)	1	
17	01223		1	
18	64635	SILICONENVRIJE THERMISCHE PASTA	1	CARTES ELECTRONIQUES*
19	05944		1	
20	02167		1	
21	111539		1	CONTACTS ELECTRIQUES*
22	140486	VET FUCHS ECO-402 NAVULLING 400 G	1	ROULEMENTS A AIGUILLES*
23	52649	SMEER BR2+ (400GR)	1	
24	02171	CONTACTSPRAY ELECTR. KF	1	

nr.	Artikelnumme	Beschrijving	Hoe	Opmerkingen
1	153211		3	
2	157190		1	KIT A
3	82821	SCHROEF CBX M4-16 TORX CL 8.8	4	
4	147134		1	KIT A
5	150788		1	
6	150787		1	
7	149767		1	
8	150781		1	
A	158937		1	



KEES VAN DER SPEK
TUIN EN PARKMACHINES * TER AAR

53_21_008A

PELLENC 57227 - EXCELION 2 LH* / 57227 - EXCELION 2 LH - 2021 /
STICKERS - SAFETY

nr.	Artikelnumme	Beschrijving	Hoe	Opmerkingen
1	153240		1	
2	158163		2	

KEES VAN DER SPEK
TUIN EN PARKMACHINES * TER AAR



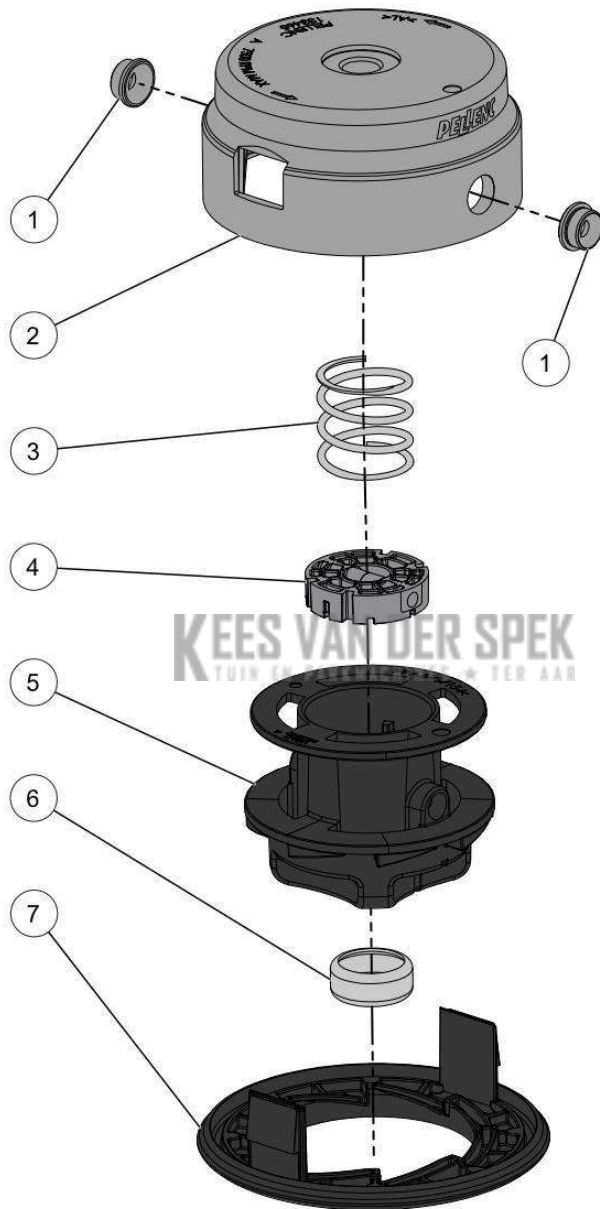
KEES VAN DER SPEK
TUIN EN PARKMACHINES * TER AAR

53_21_009A

PELLENC 57227 - EXCELION 2 LH* / 57227 - EXCELION 2 LH - 2021 /
STICKERS - DESIGN

nr.	Artikelnumme	Beschrijving	Hoe	Opmerkingen
1	158899		2	

KEES VAN DER SPEK
TUIN EN PARKMACHINES * TER AAR



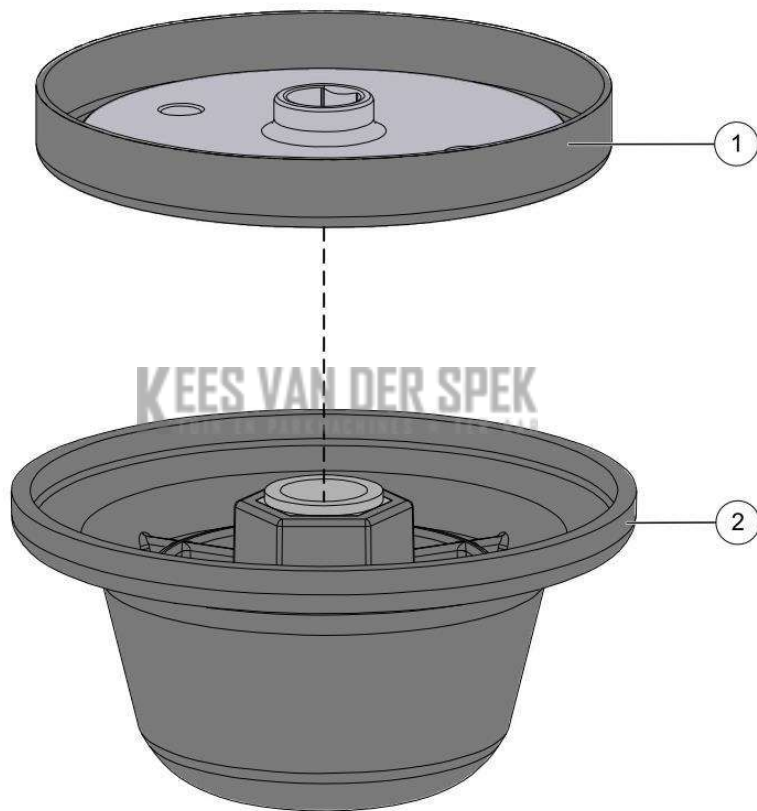
53_19_001A

PELLENC 57227 - EXCELION 2 LH* / 57227 - EXCELION 2 LH - 2021 /
MAAIKOP: TAP CUT 2

nr.	Artikelnumme	Beschrijving	Hoe	Opmerkingen
1	133050	TREKOOG TAPCUT 2	2	KIT A
2	133465		1	KIT A
3	133895	DRUKVEER TAPCUT2	1	
4	133046		1	KIT B
5	133047		1	KIT B
6	133049		1	KIT B
7	133045	CACHE TAPCUT 2	1	
A	139556	VERBINDING TAPCUT2 UNIVERSEEL	1	
B	138009	SPOEL VOORBER. TAPCUT2	1	

KEES VAN DER SPEK
TUIN EN PARKMACHINES * TER AAR

Vervangonderdelen *Medeplichtig*



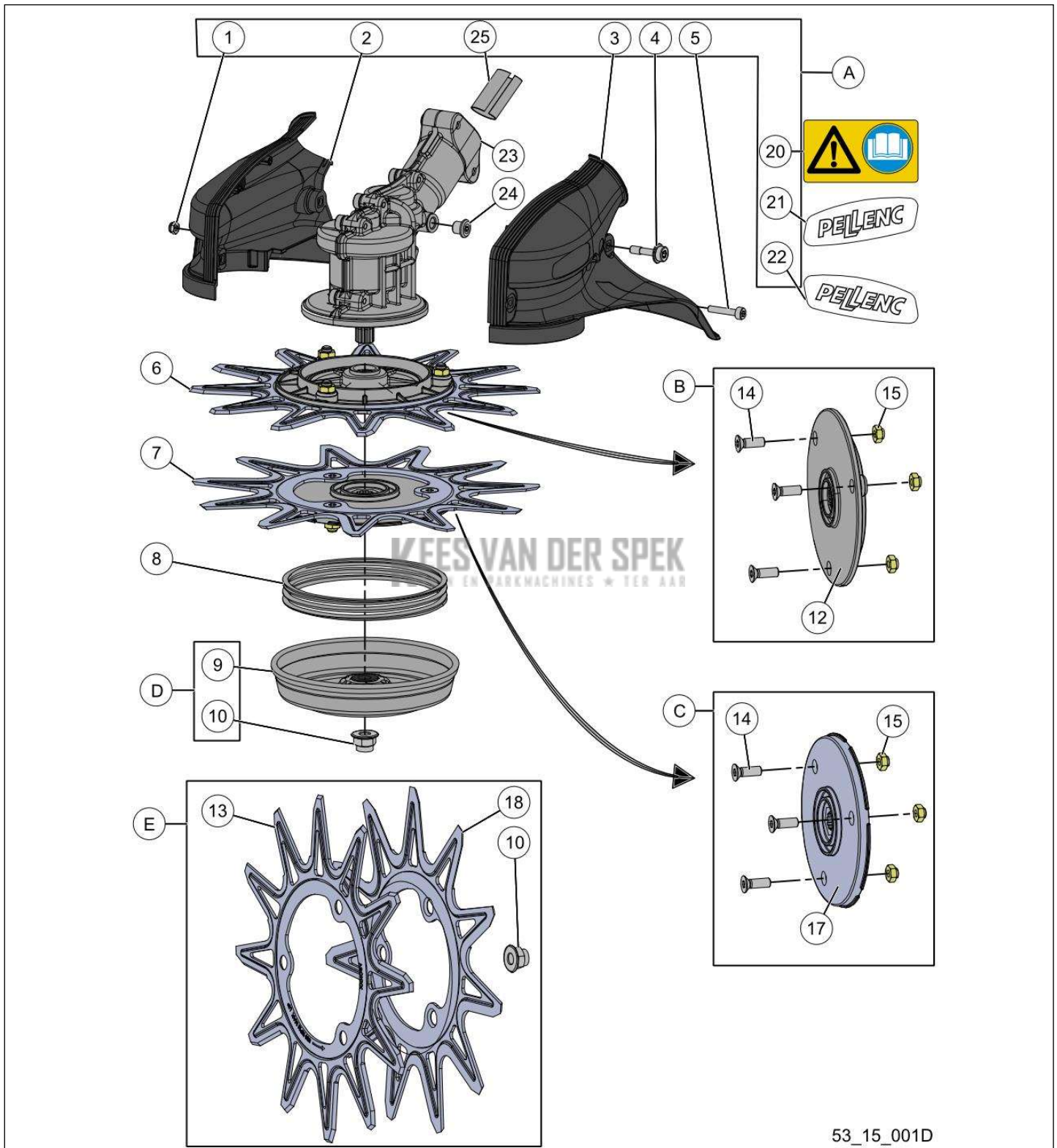
53_15_007A

PELLENC 57227 - EXCELION 2 LH* / 57227 - EXCELION 2 LH - 2021 /
MAAIKOP: BLADE CUT

nr.	Artikelnumme	Beschrijving	Hoe	Opmerkingen
1	107700	MESHOUDER TDC-MES EXD14	1	
2	106645	BOL TDC MES EXD	1	

KEES VAN DER SPEK
TUIN EN PARKMACHINES * TER AAR

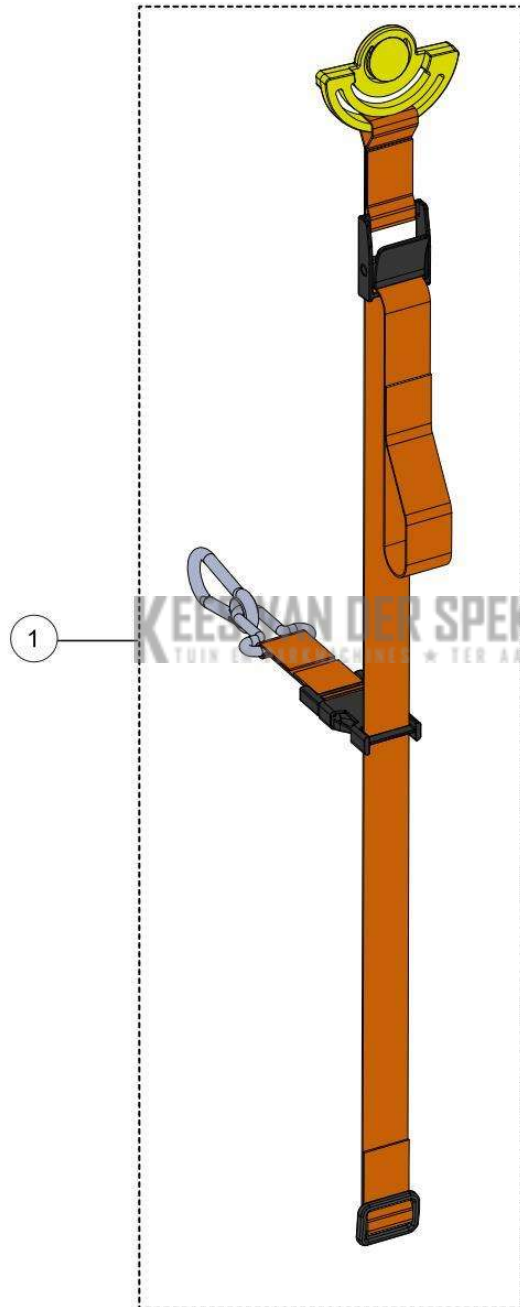
Vervangonderdelen Medeplichtig



53_15_001D

nr.	Artikelnumme	Beschrijving	Hoe	Opmerkingen
1	128095		1	KIT A
2	118030		1	KIT A
3	118029		1	KIT A
4	117505		2	KIT A
5	128094		1	KIT A
6	117490		1	
7	117496		1	
8	118027	VEER CITYCUT	1	
9	118020		1	KIT D
10	117504	CITYCUT FLENSMOEREN M8	1	KIT D, E
12	117461		1	KIT B
13	117495		1	KIT E
14	117494		3	KIT B, C
15	03208	ECROU FREIN H M6 Z	3	
17	117502		1	KIT C
18	117497		1	KIT E
20	117512		1	KIT A
21	118022		1	KIT A
22	117510		1	KIT A
23	118031		1	
24	71307	SMEERDOP	1	
A	118267	KIT VEILIGHEIDSBEHUIZING HOES A &	1	
B	118268	KIT SCHIJF BOVENKANT CITYCUT	1	
C	118269	KIT SCHIJF ONDERKANT CITYCUT	1	
D	118271	KIT ONDERSTEL CITYCUT	1	
E	118270	MESSENKIT CITYCUT	1	
25	150872	ADAPTATIERING 26-28 CITYCUT	1	

Vervangonderdelen *Medeplichtig*



53_21_012A

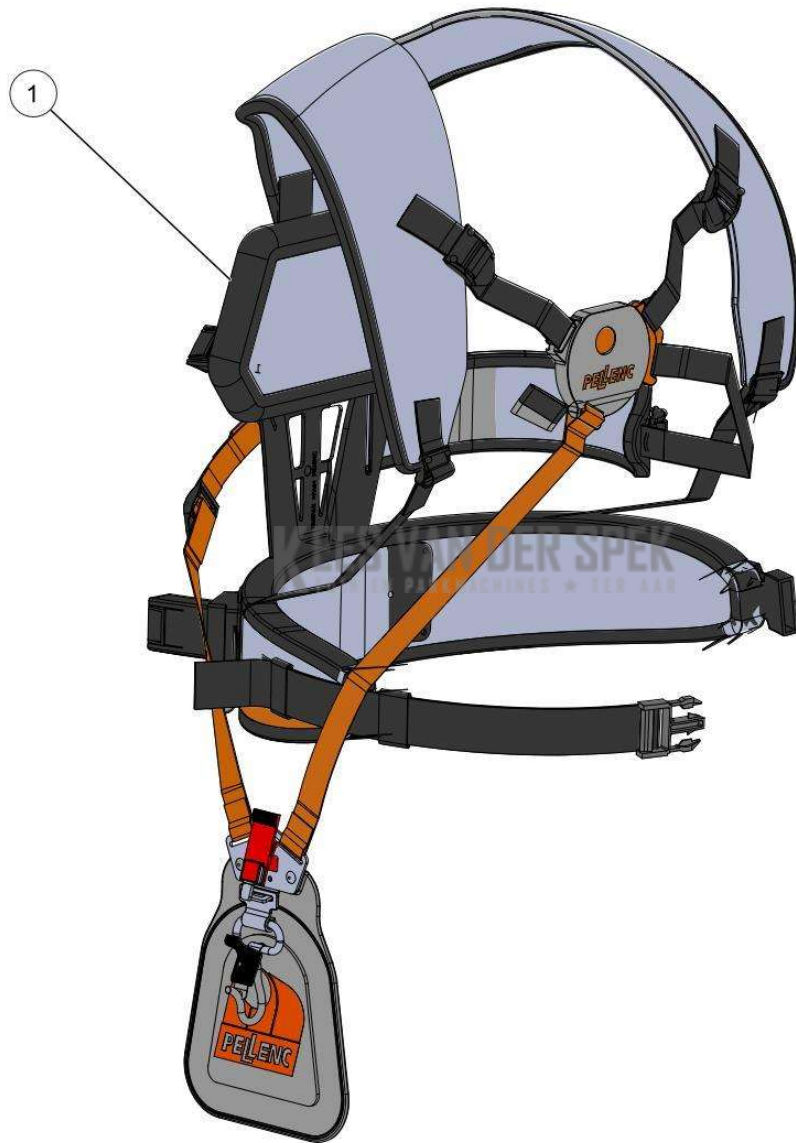
PELLENC 57227 - EXCELION 2 LH* / 57227 - EXCELION 2 LH - 2021 / SANGLE
DE PORTAGE EXD 2 LH*

nr.	Artikelnumme	Beschrijving	Hoe	Opmerkingen
1	156223		1	

KEES VAN DER SPEK
TUIN EN PARKMACHINES * TER AAR

PELENC 57227 - EXCELION 2 LH* / 57227 - EXCELION 2 LH - 2021 /
ACCUHARNAS COMPLEET IN VERPAKKING EXD

Vervangonderdelen *Medeplichtig*



53_19_013A

PELENC 57227 - EXCELION 2 LH* / 57227 - EXCELION 2 LH - 2021 /
ACCUHARNAS COMPLEET IN VERPAKKING EXD

nr.	Artikelnumme	Beschrijving	Hoe	Opmerkingen
1	110283	ACCUHARNAS COMPLEET EXD	1	

KEES VAN DER SPEK
TUIN EN PARKMACHINES * TER AAR

PELENC 57227 - EXCELION 2 LH* / 57227 - EXCELION 2 LH - 2021 / HARNAIS
CONFORT + PLATINE D'ADAPTATION*

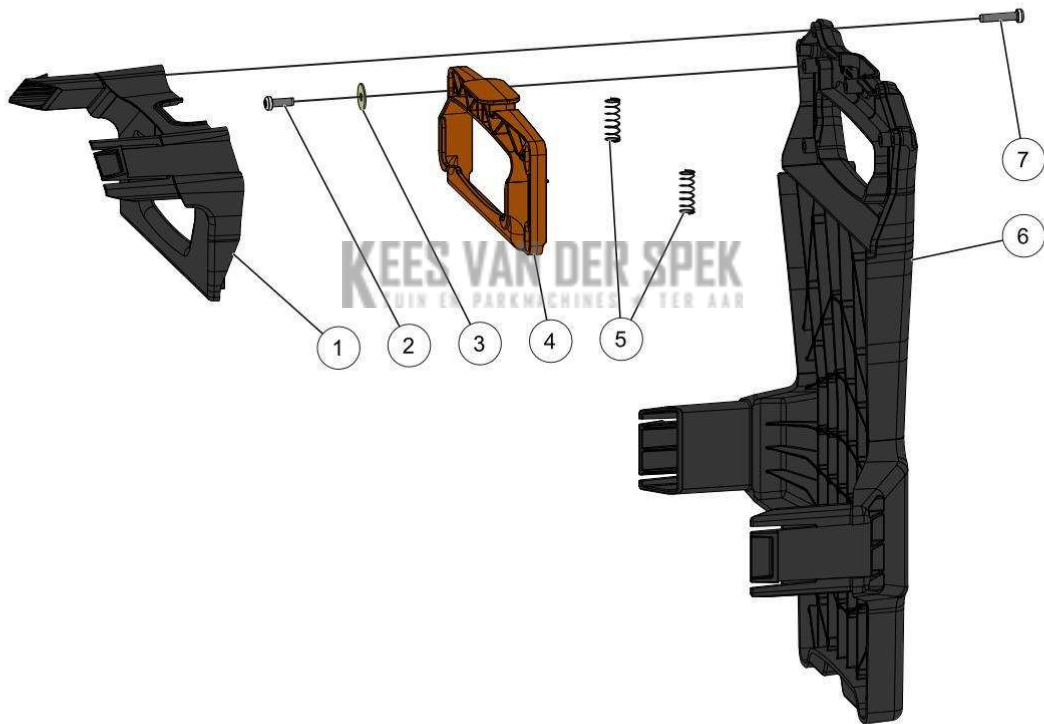
Vervangonderdelen *Medeplichtig*



nr.	Artikelnumme	Beschrijving	Hoe	Opmerkingen
1	133879	KIT GESP BORSTBAND	1	
2	132293		1	
3	84446	RING FLENS WIEL 11DTS	1	
4	133660		1	
5	133878		1	
6	133880	UITGERUSTE RIEM COMFORTHARNAS	1	
7	139091	ADAPTERPLAAT ACCU 700-1100	1	
8	157965	RIEMGESP ITW NEXUS DWSR-40	1	
9	138603	CLIP SNOER ARMBAND RIEM ACCU 150	1	
10	132278		1	
11	152769	ENSEMBLE SANGLE PECTORALE DRTE	1	
11	152770	ENSEMBLE SANGLE PECTORALE	1	
12	152768	RALLONGE CEINTURE VENTRALE	1	
13	152778	KIT VERLENGKABELS	1	
A	133881	KIT SHOUDERBANDEN	1	
B	133882	KIT PLATINA COMFORTHARNAS	1	

PELENC 57227 - EXCELION 2 LH* / 57227 - EXCELION 2 LH - 2021 / PLAAT
VOOR AANPASSING VAN ACCU'S 700 / 1100

Vervangonderdelen *Medeplichtig*



53_19_015A

PELLENC 57227 - EXCELION 2 LH* / 57227 - EXCELION 2 LH - 2021 / PLAAT
VOOR AANPASSING VAN ACCU'S 700 / 1100

nr.	Artikelnumme	Beschrijving	Hoe	Opmerkingen
1	139092		1	KIT A
2	73848	SCHROEF DELTA PT WN5452 40X12	2	KIT A
3	17137		2	KIT A
4	131852		1	KIT A
5	131853		2	KIT A
6	139093		1	KIT A
7	131837	LOT VAN 20 DELTA PT SCHROEVEN	7	KIT A
A	139091	ADAPTERPLAAT ACCU 700-1100	1	

KEES VAN DER SPEK
TUIN EN PARKMACHINES * TER AAR

PELENC 57227 - EXCELION 2 LH* / 57227 - EXCELION 2 LH - 2021 / KABEL
MET 9 PUNTS-SNELAANSLUITING + KWARTSLAG-DRAAIGESP

Vervangonderdelen *Medeplichtig*



53_19_007A

PELENC 57227 - EXCELION 2 LH* / 57227 - EXCELION 2 LH - 2021 / KABEL
MET 9 PUNTS-SNELAANSLUITING + KWARTSLAG-DRAAIGESP

nr.	Artikelnumme	Beschrijving	Hoe	Opmerkingen
1	133179		1	
2	132242		2	

KEES VAN DER SPEK
TUIN EN PARKMACHINES * TER AAR

Vervangonderdelen *Medeplichtig*



56_20_009A

PELLENC 57227 - EXCELION 2 LH* / 57227 - EXCELION 2 LH - 2021 / CORDON
RAPIDE 5/9 POINTS*

nr.	Artikelnumme	Beschrijving	Hoe	Opmerkingen
1	150858		1	

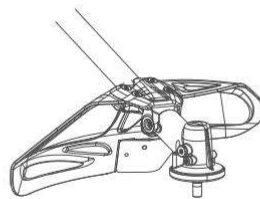
KEES VAN DER SPEK
TUIN EN PARKMACHINES * TER AAR

Vervangonderdelen *Medeplichtig*

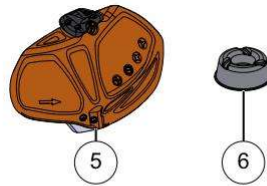
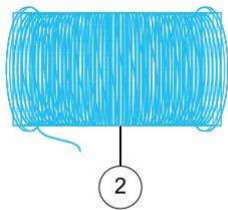
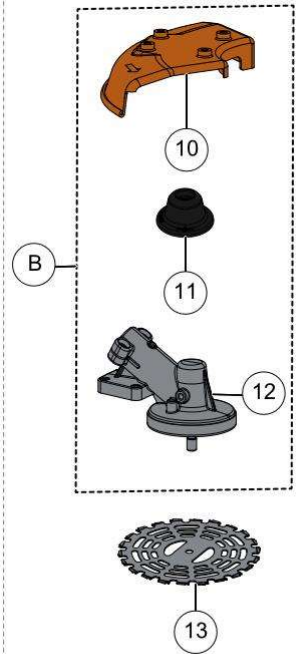
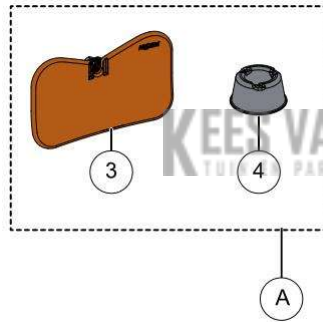
TAP CUT



LAME



SCIE



53_21_010D

PELENC 57227 - EXCELION 2 LH* / 57227 - EXCELION 2 LH - 2021 /
GEBRUIKSGOEDEREN

nr.	Artikelnumme	Beschrijving	Hoe	Opmerkingen
1	159894	SCHAAL BLAUWE DRAAD 70m / 2,4mm	1	
1	159895	SCHAAL BLAUWE DRAAD 63m / 2,7mm	1	
2	159893	SPOEL BLAUWE DRAAD 347m / 2,4mm	1	
2	159892	SPOEL BLAUWE DRAAD 280m / 2.7mm	1	
3	159735		1	KIT A*
4	157969		1	KIT A*
5	152042		1	
6	139502	BESCHERMINGBOL MOER UNIV EXC 2 -	1	
7	158491	HAKSELMES EXD2 (SKIN)	1	
8	158489		1	
9	158490		1	
10	111500	BEHUIZING ZAAGBLAD VAN HAKS. EXD	1	KIT B*
11	106645	BOL TDC MES EXD	1	KIT B*
12	139494	UNIVERSELE HOEKOVERBRENGING	1	KIT B*
13	111700	ZAAGBLAD VAN HAKS. EXD VERPAKT	1	
A	158492		1	SOLD AS MACHINE ref 57277
B	158947		1	SOLD AS MACHINE ref 57275

KEES VAN DER SPEK
TUIN EN PARKMACHINES * TER AAR