

**DUT**

Vertaling van de oorspronkelijke handleiding



KEES VAN DER SPEK  
TOEGEVOEGDE WAARDE

# GRASMAAIER EXCELION E LH

Handleiding

53\_185855-A  
04/2025

**LEES DE GEBRUIKSHANDLEIDING AANDACHTIG  
DOOR ALVORENS HET APPARAAT TE GEBRUIKEN**

**KEES VAN DER SPEK**  
TUIN EN PARKMACHINES ✦ TER AAR

# INHOUDSOPGAVE

<b>1. INLEIDING .....</b>	<b>6</b>
<b>2. VEILIGHEID .....</b>	<b>7</b>
<b>2.1. ALGEMENE VEILIGHEIDSWAARSCHUWINGEN VOOR HET ELEKTRISCH GEREEDSCHAP .....</b>	<b>7</b>
2.1.1. VEILIGHEID VAN DE WERKZONE .....	7
2.1.2. ELEKTRISCHE VEILIGHEID .....	7
2.1.3. VEILIGHEID VAN PERSONEN .....	8
2.1.4. GEBRUIK EN ONDERHOUD VAN HET ELEKTRISCHE GEREEDSCHAP .....	8
2.1.5. GEBRUIK VAN GEREEDSCHAPPEN DIE OP ACCU WERKEN EN VOORZORGSMATREGELEN VOOR HET GEBRUIK .....	9
2.1.6. SERVICE .....	9
<b>2.2. VEILIGHEIDSVORSCHRIFTEN VOOR GRASMAAIERS, BOSMAAIERS EN ZAAGBLADBORSTELSNIJDERS .....</b>	<b>9</b>
<b>2.3. GEBRUIK VAN HET APPARAAT DOOR KINDEREN EN DOOR PERSONEN MET BEPERKTE MOGELIJKHEDEN .....</b>	<b>10</b>
<b>2.4. VEILIGE GEBRUIKSPRAKTIJKEN .....</b>	<b>10</b>
2.4.1. OPLEIDING .....	10
2.4.2. VOORBEREIDING .....	11
2.4.3. IN WERKING STELLEN .....	11
2.4.4. ONDERHOUD EN OPSLAG .....	11
<b>2.5. VEILIGHEIDSWAARSCHUWINGEN VOOR DE GRASMAAIER EXCELION E LH .....</b>	<b>11</b>
<b>2.6. HET BEHEER VAN DE RECYCLING EN HET HERGEBRUIK VAN HET AFVAL VAN U GEREEDSCHAP .....</b>	<b>12</b>
<b>2.7. VEILIGHEIDSMATREGELEN IN VERBAND MET HET GEBRUIK VAN DE ACCU. ....</b>	<b>12</b>
<b>2.8. VEILIGHEIDSSYMBOLEN .....</b>	<b>13</b>
<b>2.9. PERSOONLIJKE BESCHERMINGSMIDDELEN .....</b>	<b>14</b>
<b>3. BESCHRIJVINGEN EN TECHNISCHE GEGEVENS .....</b>	<b>15</b>
<b>3.1. BESCHRIJVING VAN HET GEREEDSCHAP .....</b>	<b>15</b>
<b>3.2. TECHNISCHE KENMERKEN .....</b>	<b>16</b>
3.2.1. KENMERKEN VAN HET GEREEDSCHAP .....	16
3.2.2. KENMERKEN VAN DE MEEGELEVERDE MAAIKOP .....	16
3.2.3. WAARDEN VOOR TRILLINGEN EN GELUIDSEMISSIE .....	16
<b>4. INBEDRIJFSTELLING .....</b>	<b>17</b>
<b>4.1. INHOUD VAN DE VERPAKKING .....</b>	<b>17</b>
<b>4.2. MONTAGE/DEMONTAGE VAN ADAPTERKAPPEN VOOR ACCU'S .....</b>	<b>17</b>
4.2.1. MONTAGE VAN DE ADAPTERKAP VOOR 400 E ACCU .....	17
4.2.2. DEMONTAGE VAN DE ADAPTERKAP VOOR 400 E ACCU .....	18
<b>4.3. MONTAGE/DEMONTAGE VAN DE RONDE STUURHANDGREEP OP DE GRASMAAIER .....</b>	<b>18</b>
4.3.1. MONTAGE VAN DE RONDE HANDGREEP .....	18
4.3.2. DEMONTAGE VAN DE HANDGREEP .....	19
<b>4.4. MONTAGE/DEMONTAGE VAN HET VEILIGHEIDSCARTER .....</b>	<b>19</b>
4.4.1. MONTAGE VAN DE BESCHERMKAP .....	19

4.4.2. MONTAGE/DEMONTAGE VAN HET VEILIGHEIDSCARTER .....	20
<b>4.5. MONTEREN EN DEMONTEREN VAN DE TAP CUT 3 .....</b>	<b>20</b>
4.5.1. DEMONTEREN VAN DE TAP CUT 3 VAN HET GEREEDSCHAP .....	20
4.5.2. MONTEREN VAN EEN SNIJDRAAD .....	21
4.5.3. DEMONTEREN VAN DE TAP CUT 3 VAN HET GEREEDSCHAP .....	22
<b>4.6. AANSLUITING VAN DE E-ACCU'S OP HET GEREEDSCHAP .....</b>	<b>23</b>
<b>4.7. DE E ACCU LOSKOPPELEN VAN HET GEREEDSCHAP .....</b>	<b>24</b>
<b>4.8. AFSTELLING VAN DE WERKSTAND .....</b>	<b>24</b>
4.8.1. DE DRAAGRIEM INSTALLEREN EN AFSTELLEN .....	24
4.8.2. DE DRAAGRIEM VERWIJDEREN .....	26
<b>5. BEDIENING .....</b>	<b>26</b>
5.1. HET GEREEDSCHAP INSCHAKELEN .....	27
5.2. HET GEREEDSCHAP ONTGRENDELEN EN STARTEN .....	27
5.3. HET GEREEDSCHAP STOPPEN .....	28
5.4. SELECTIE VAN DE WERKSNELHEID .....	28
5.5. ADVIEZEN VOOR GEBRUIK EN WERKTECHNIEKEN .....	29
5.5.1. ADVIEZEN OM HET ACCUGEBRUIK TE OPTIMALISEREN .....	29
5.5.2. ADVIEZEN VOOR GEBRUIK EN MAAITECHNIEKEN .....	29
<b>6. SERVICE .....</b>	<b>32</b>
6.1. AANBEVELINGEN VOOR ONDERHOUD .....	32
6.2. ONDERHOUDSTABEL .....	32
6.3. CONTROLE .....	32
6.3.1. JAARLIJKSE BEURT .....	32
6.3.2. VISUELE CONTROLE VAN DE ALGEMENE STAAT VAN DE MACHINE .....	33
6.3.3. CONTROLE VAN DE TREKKERS .....	33
6.4. REINIGING .....	33
6.4.1. HET GEREEDSCHAP REINIGEN .....	33
6.4.2. REINIGING VAN DE TAP CUT 3 .....	34
6.5. SMEREN .....	35
6.5.1. SMEREN VAN DE HOEKOVERDRACHT .....	35
6.5.2. HET VERLOOPSTUK SMEREN .....	35
<b>7. INCIDENTEN EN PROBLEMEN OPLOSSEN .....</b>	<b>36</b>
<b>8. OPSLAG EN TRANSPORT .....</b>	<b>38</b>
8.1. TRANSPORT VAN HET GEREEDSCHAP .....	38
8.2. TIJDELIJKE OPSLAG .....	38
8.3. HET GEREEDSCHAP LOSKOPPELEN .....	38
<b>9. ACCESSOIRES EN VERBRUIKSGOEDEREN .....</b>	<b>39</b>
9.1. MEEGELEVERDE ACCESSOIRES .....	39
9.2. OPTIONELE ACCESSOIRES .....	39
9.3. TAP CUT-DRAAD .....	40
<b>10. GARANTIES .....</b>	<b>40</b>
10.1. ALGEMENE GARANTIES VAN .....	40

10.1.1. WETTELIJKE GARANTIE .....	40
10.1.2. COMMERCIELE GARANTIE PELLENC .....	41
10.1.3. KLANTENSERVICE TEGEN BETALING .....	42

## **11. CONFORMITEITSVERKLARINGEN ..... 43**

11.1. VERKLARING  VAN OVEREENSTEMMING: EXCELION E LH .....	43
---	----

**KEES VAN DER SPEK**  
TUIN EN PARKMACHINES \* TER AAR

## 1. INLEIDING

Geachte klant,

Wij danken u voor de aankoop van uw Grasmaaier Excelion E LH . Als u dit gereedschap correct gebruikt en onderhoudt, zult u het jarenlang naar volle tevredenheid kunnen gebruiken.

### Waarschuwing



In overeenstemming met de wetten inzake de aansprakelijkheid met betrekking tot de producten kunnen wij niet aansprakelijk worden gehouden voor schade veroorzaakt door ons product in geval het product een accessoire bevat dat niet afkomstig is van de fabrikant of die niet door de fabrikant werd goedgekeurd. Het gebruik van andere accessoires kan lichamelijk letsel veroorzaken.

### Waarschuwing



Uw apparaat bevat vele materialen die kunnen worden hergebruikt of gerecycled. Breng het naar uw verkoper of naar een erkend servicebedrijf voor recycling.



Neem kennis van de in uw land geldende voorschriften inzake de milieubescherming voor uw activiteit.

### Waarschuwing



Het is absoluut noodzakelijk dat u de HELE gebruikershandleiding doorneemt voordat u het apparaat gebruikt of onderhoud eraan verricht. Volg de instructies en afbeeldingen in dit document nauwgezet op.

Door de hele handleiding heen treft u waarschuwingen en informatie aan met de volgende koppen: NOTA, BELANGRIJK, LET OP en WAARSCHUWING.

De door "NOTA" geïdentificeerde indicaties geven aanvullende informatie aan.

De door "BELANGRIJK" geïdentificeerde indicaties waarschuwen de gebruiker voor een potentieel risico voor het materiaal.

De door "LET OP" geïdentificeerde indicaties wijzen op een potentieel gevaarlijke situatie die, indien niet vermeden, licht letsel kan veroorzaken.

De door "WAARSCHUWING" geïdentificeerde indicaties wijzen op een potentieel gevaarlijke situatie die, indien niet vermeden, leidt tot de dood of ernstig letsel.

De waarschuwing  geeft aan dat, als de procedures of instructies niet in acht worden genomen, de schade niet gedekt wordt door de garantie en de reparatiekosten voor rekening van de eigenaar zijn.

De op het gereedschap aangebrachte veiligheidspictogrammen herinneren de gebruiker ook aan de veiligheidsvoorschriften. Zoek deze pictogrammen op en bekijk ze voordat u het gereedschap gebruikt. Vervang gedeeltelijk onleesbare of beschadigde pictogrammen op het apparaat onmiddellijk.

Raadpleeg 2.8. Veiligheidssymbolen, bladzijde 13 voor het locatiediagram van de veiligheidssignalen die op het gereedschap zijn aangebracht.

Geen enkel deel van deze handleiding mag worden gereproduceerd zonder voorafgaande schriftelijke toestemming van de onderneming PELENC. De afbeeldingen in deze handleiding worden ter informatie gegeven en zijn in geen geval bindend. De onderneming PELENC behoudt zich het recht voor om wijzigingen en verbeteringen aan zijn

producten aan te brengen die zij nodig acht, zonder de klanten die reeds in het bezit zijn van een gelijksoortig gereedschap daarvan in kennis te stellen. Deze handleiding maakt deel uit van het gereedschap en moet bij overdracht worden meegeleverd.

## 2. VEILIGHEID

- De Grasmaaier Excelion E LH is een professioneel gereedschap dat uitsluitend voor het onderhoud van groenvoorzieningen (gras, dicht gras, houtige kruiden, bramen, kleine struiken) mag worden gebruikt.
- De onderneming PELENC kan niet aansprakelijk worden gesteld voor schade die veroorzaakt is door onjuist of oneigenlijk gebruik.
- De onderneming PELENC kan evenmin aansprakelijk gesteld worden voor schade die voortvloeit uit het gebruik van niet-originele onderdelen of accessoires.

### 2.1. ALGEMENE VEILIGHEIDSWAARSCHUWINGEN VOOR HET ELEKTRISCH GEREEDSCHAP



#### Waarschuwing

Lees alle veiligheidswaarschuwingen, instructies, illustraties en specificaties van dit elektrisch gereedschap. Het niet naleven van de onderstaande instructies kan leiden tot een elektrische schok, brand en/of ernstig letsel.

Bewaar alle waarschuwingen en alle instructies zodat u ze later opnieuw kunt raadplegen.

De term 'elektrisch gereedschap' in de waarschuwingen verwijst naar uw elektrische gereedschap dat gevoed wordt door het lichtnet (met voedingskabel) of uw elektrische gereedschap dat op accu werkt (zonder voedingskabel).

#### 2.1.1. VEILIGHEID VAN DE WERKZONE

- a. **Houd de werkzone schoon en goed verlicht.** Niet-opgeruimde zones of schaduw kunnen ongevallen veroorzaken.
- b. **Elektrische gereedschappen niet gebruiken in een explosieve omgeving, bijvoorbeeld in de aanwezigheid van ontvlambare vloeistoffen, gas of stof.** Elektrische instrumenten veroorzaken vonken die stof kunnen doen ontvlammen of die tot rookontwikkeling kunnen leiden.
- c. **Kinderen en aanwezige personen op afstand houden tijdens het gebruik van het elektrisch apparaat.** Bij verstrooidheid kan u de controle over het instrument verliezen.

#### 2.1.2. ELEKTRISCHE VEILIGHEID

- a. **De stekkers van het elektrische apparaat moeten geschikt zijn voor het stopcontact.** De stekker op geen enkele wijze aanpassen. Geen adapters gebruiken met gearde elektrische gereedschappen. Het gebruik van ongewijzigde stekkers en geschikte stopcontacten vermindert het risico van een elektrische schok.
- b. **Vermijd lichaamscontact met oppervlakken die zijn verbonden met de aarde, zoals buizen, radiatoren, fornuizen en koelkasten.** Er is een verhoogd risico op elektrische schokken als uw lichaam met de aarde is verbonden.
- c. **Stel de elektrische apparaten niet bloot aan regen of vochtige weersomstandigheden.** Het binnensijpelen van water in een elektrisch gereedschap verhoogt het risico op een elektrische schok.
- d. **Gebruik het snoer niet op een verkeerde manier.** Gebruik het snoer nooit om het gereedschap te dragen, te trekken of uit te schakelen. Houd het snoer uit de buurt van warmtebronnen, smeermiddelen, scherpe randen of bewegende onderdelen. Beschadigde of gedraaide snoeren verhogen het risico op een elektrische schok.
- e. **Bij gebruik van een elektrisch gereedschap buitenshuis een verlengkabel gebruiken die geschikt is voor buitengebruik.** Het gebruik van een snoer dat geschikt is voor gebruik buitenshuis vermindert het risico van een elektrische schok.

- f. Indien het gebruik van het elektrisch gereedschap in een vochtige omgeving niet te vermijden is, gebruik dan een voeding met een RCD-aardlekschakelaar. Het gebruik van een aardlekschakelaar vermindert het risico van een elektrische schok.

### 2.1.3. VEILIGHEID VAN PERSONEN

- a. **Blijf alert, let op wat u aan het doen bent en gebruik uw gezond verstand bij het gebruik van het elektrisch gereedschap. Gebruik geen elektrisch gereedschap als u moe bent of onder invloed van drugs, alcohol of geneesmiddelen. Een ogenblik van onoplettendheid tijdens het gebruik van een gereedschap kan ernstig letsel veroorzaken bij personen.**
- b. **Maak gebruik van persoonlijke beschermingsmiddelen. Draag steeds een oogbescherming. Het gebruik van persoonlijke beschermingsmiddelen zoals stofmaskers, veiligheidsschoenen met antislipzool, helmen of gehoorbescherming zorgen voor geschikte werkomstandigheden en zal lichamelijk letsel verminderen.**
- c. **Vermijd ongewenst inschakelen van het apparaat. Controleer of de schakelaar op Uit staat voordat u het gereedschap op de stroombron en/of het accublok aansluit, oppakt of vervoert. Elektrisch gereedschap dragen met de vinger op de schakelaar of gereedschap aansluiten met de schakelaar in de werkmodus is een oorzaak van ongevallen.**
- d. **Verwijder stelsleutels voordat het elektrisch gereedschap wordt ingeschakeld. Een stelsleutel achterlaten op één van de draaiende delen van het elektrisch gereedschap kan tot lichamelijke verwondingen leiden.**
- e. **Ga niet overhaast te werk. Zorg ervoor dat u steeds stevig en in evenwicht op de grond staat. Zo kunt u het elektrisch gereedschap beter controleren bij onverwachte situaties.**
- f. **Draag geschikte kleding. Draag geen ruim zittende kleding of juwelen. Houd haren en kleding uit de buurt van bewegende onderdelen. Wijde kleding, sieraden of lang haar kunnen verstrikt raken in de bewegende delen.**
- g. **Indien er componenten zijn geleverd voor het aansluiten van instrumenten voor het afzuigen en opvangen van stof, dient u zich ervan te gewissen dat deze goed zijn aangesloten en goed worden gebruikt. Het gebruik van stofafscheiders kan risico's veroorzaakt door stof verminderen.**
- h. **Blijf alert en verwaarloos de veiligheidsvoorschriften van het elektrisch gereedschap niet onder het voorwendsel dat u eraan gewend bent. Door een fractie van een seconde onoplettend te zijn, kan er ernstig letsel plaatsvinden.**

### 2.1.4. GEBRUIK EN ONDERHOUD VAN HET ELEKTRISCHE GEREEDSCHAP

- a. **Forceer het elektrisch gereedschap niet. Gebruik het juiste elektrische gereedschap voor uw toepassing. Adequaat elektrisch gereedschap zal het werk beter en veiliger uitvoeren als het wordt gebruikt op de manier waarvoor het werd ontworpen.**
- b. **Het elektrisch gereedschap niet gebruiken als de schakelaar niet meer in de stopstand gezet kan worden en omgekeerd. Elk elektrisch gereedschap dat niet kan worden bediend via de schakelaar is gevaarlijk en moet worden hersteld.**
- c. **Haal de stekker uit het stopcontact en/of het accublok uit het elektrisch gereedschap, indien uitneembaar, voordat u het gaat afstellen, accessoires vervangt of het elektrisch gereedschap opbergt. Deze preventieve veiligheidsmaatregelen verlagen het risico op een ongewenste start van het elektrisch gereedschap.**
- d. **Zorg ervoor dat het elektrisch gereedschap is uitgeschakeld en uit de buurt wordt gehouden van kinderen en laat anderen het elektrisch gereedschap niet gebruiken als ze het niet goed kennen of de gebruiksinstructies niet kennen. Elektrische gereedschappen zijn gevaarlijk in handen van onervaren gebruikers.**
- e. **Zorg voor goed onderhoud van elektrische gereedschappen en accessoires. Controleer of de bewegende onderdelen niet verkeerd uitgelijnd of geblokkeerd zijn, of onderdelen defect zijn en of er andere omstandigheden zijn die de werking van het elektrisch gereedschap kunnen beïnvloeden. In geval van schade moet u het elektrisch gereedschap laten repareren voordat u het gebruikt. Ongevallen worden vaak veroorzaakt door slecht onderhouden elektrische gereedschappen.**
- f. **Slijp de maaigereedschappen regelmatig en houd ze proper. Correct onderhouden snij-instrumenten met scherpe snij-elementen zullen minder gemakkelijk blokkeren en zijn gemakkelijker te controleren.**
- g. **Gebruik het elektrisch gereedschap, de accessoires en de messen, enz. overeenkomstig deze instructies, rekening houdend met de werkomstandigheden en het uit te voeren werk. Het gebruik van het elektrisch gereedschap voor andere werkzaamheden dan waarvoor het is bedoeld, kan leiden tot gevaarlijke situaties.**

- h. **Houd de handgrepen en grijpvlakken droog, proper en olie- en vetvrij.** *Handgrepen en gladde grijpvlakken maken het onmogelijk het gereedschap veilig te hanteren en te bedienen in onverwachte situaties.*

### 2.1.5. GEBRUIK VAN GEREEDSCHAPPEN DIE OP ACCU WERKEN EN VOORZORGSMAATREGELEN VOOR HET GEBRUIK

- a. **De accu uitsluitend opladen met een door de leverancier voorgeschreven lader.** *Een lader, bestemd voor een bepaald type accupacks, kan brand veroorzaken wanneer hij met een ander accupack wordt gebruikt.*
- b. **Elektrische gereedschappen enkel gebruiken met specifiek voorgeschreven accupacks.** *Het gebruik van een ander accublok kan risico op letsel en brand met zich meebrengen.*
- c. **Bij niet-gebruik van een accupack dient u het te bewaren uit de buurt van metalen voorwerpen zoals papierklemmen, geldmunten, sleutels, schroeven of andere kleine metalen voorwerpen die kortsluiting kunnen veroorzaken tussen de verschillende aansluitklemmen.** *Kortsluiting tussen de polen van een accu kan brandwonden of brand veroorzaken.*
- d. **In slechte omstandigheden kan vloeistof uit de accu vloeien; vermijd ieder contact.** *Bij incidenteel contact moet u met water spoelen. Als de vloeistof in contact komt met de ogen, bovendien medische hulp zoeken.* *Accuvloeistof kan irritaties of brandwonden veroorzaken.*
- e. **Gebruik geen accupack of gereedschap dat op een accu werkt die zijn beschadigd of wijzigingen hebben ondergaan.** *Beschadigde of gewijzigde accu's kunnen zich onvoorspelbaar gedragen en als gevolg brand, explosies of letsel veroorzaken.*
- f. **Geen accupack of gereedschap dat op een accu werkt blootstellen aan vuur of hoge temperaturen.** *Blootstelling aan vuur of temperaturen boven 130°C (of 265°F) kan een explosie veroorzaken.*
- g. **Volg alle instructies voor het laden en laad het accublok of accugereedschap niet opladen buiten het in de instructies aangegeven temperatuurbereik.** *Onjuist laden of bij temperaturen buiten het gespecificeerde temperatuurbereik kan leiden tot beschadiging van de accu en de kans op brand verhogen.*

### 2.1.6. SERVICE

- a. **Laat het elektrisch gereedschap onderhouden door een bevoegde reparateur en gebruik enkel originele onderdelen.** *Dat garandeert de veiligheid van het elektrisch gereedschap.*
- b. **Voer nooit onderhoud uit aan beschadigde accupacks.** *Onderhoud van de accupacks mag uitsluitend worden verricht door de fabrikant of door geautoriseerde serviceproviders.*

## 2.2. VEILIGHEIDSVOORSCHRIFTEN VOOR GRASMAAIERS, BOSMAAIERS EN ZAAGBLADBORSTELSNIJDERS

1. **De machine niet gebruiken bij slechte weersomstandigheden, met name als er kans is op bliksem.** *Dit verlaagt het risico geraakt te worden door bliksem.*
2. **Verifieer zorgvuldig dat er geen dieren aanwezig zijn in het gebied waar de machine gebruikt zal worden.** *Wilde dieren kunnen door de machine worden verwond terwijl deze in werking is.*
3. **Onderzoek het gebied waar de machine gebruikt zal worden zorgvuldig en verwijder alle stenen en alle stokken, draden of andere vreemde voorwerpen.** *Rondvliegende voorwerpen kunnen verwondingen veroorzaken.*
4. **Voer voordat u de machine gebruikt altijd een visuele inspectie uit om te zien of het snijblad en het snijblad samenstel niet beschadigd zijn.** *Beschadigde onderdelen verhogen het risico op letsel.*
5. **Volg de instructies voor het vervangen van de accessoires.** *Als de moeren of bouten van de montage van het zaagblad niet goed zijn vastgedraaid, kan het beschadigd raken of losraken van de machine.*
6. **Draag altijd antislip veiligheidsschoenen als de machine in werking is.** **Gebruik de machine niet op blote voeten of met geopende sandalen.** *Dit vermindert de kans op voetletsel door contact met het zaagblad tijdens beweging.*
7. **Draag altijd een lange broek als u de machine bedient.** *Blootgestelde huid verhoogt de kans op verwondingen door gegooide voorwerpen.*
8. **Houd omstanders uit de buurt wanneer de machine in werking is.** *Wegspringende brokstukken kunnen ernstig letsel veroorzaken.*
9. **Gebruik altijd beide handen om de machine te bedienen.** *Houd de machine met beide handen vast om controleverlies te voorkomen.*
10. **Houd het apparaat alleen vast bij de geïsoleerde grijpvlakken, omdat de snijdraad of het mes in contact kan komen met verborgen elektrische draden.** *De snijlijn of de messen die in contact komen met een*

“actieve” kabel kunnen blootliggende metalen delen van de machine “activeren” en de bediener blootstellen aan elektrische schokken.

11. **Sta altijd stevig op uw benen en bedien de machine alleen als u op de grond staat.** Gladde of onstabiele vlakken kunnen evenwichtsverlies of verlies van controle over de machine veroorzaken.
12. **Gebruik de machine niet op steile hellingen.** Dit vermindert het risico op verlies van controle, uitglijden of vallen, wat letsel kan veroorzaken.
13. **Zorg er bij het werken op een helling altijd voor dat u stevig staat, werk altijd haaks op de helling, nooit bergop of bergaf, en wees uiterst voorzichtig bij het veranderen van richting.** Dit vermindert het risico op verlies van controle, uitglijden of vallen, wat letsel kan veroorzaken.
14. **Houd alle lichaamsdelen uit de buurt van het snoei-element, de snijdraad of het mes wanneer het apparaat in werking is. Voordat u de machine start, moet u ervoor zorgen dat het snoei-element, de snijdraad of het mes niet in contact komt met enig onderdeel.** Een moment van onoplettendheid bij het bedienen van de machine kan letsel veroorzaken.
15. **Bedien de machine niet boven het middel.** Dit om onbedoeld contact met de snijrichting of het mes te voorkomen en de machine in onverwachte situaties beter onder controle te houden.
16. **Bij het kappen van dichte struiken of jonge bomen, pas op voor rechttrekken.** Als de spanning in de houtvezels wegvalt, kan de borstel of het jonge boompje de bediener raken en/of ervoor zorgen dat de bediener de controle over de machine verliest.
17. **Wees uiterst voorzichtig met het maaien van struiken en jonge boompjes.** Dun materiaal kan in de machine verstrikt raken, rondgeslingerd worden en evenwichtsverlies veroorzaken.
18. **Houd de machine onder controle en raak de snoei-elementen, de messen en andere gevaarlijke bewegende delen die nog in beweging zijn, niet aan.** Dit vermindert het risico op verwondingen door bewegende delen.
19. **Draag de machine altijd uitgeschakeld en van het lichaam af.** Een juiste hantering van de machine vermindert de kans op onbedoeld contact met het snoei-element, de snijdraad of een bewegend mes.
20. **Gebruik alleen de door de fabrikant gespecificeerde snijelementen, draden, snijkoppen en reservemessen.** Het onjuist vervangen van onderdelen kan het risico op materiële schade en persoonlijk letsel vergroten.
21. **Controleer bij verwijdering van verstoppingen of reparatie/onderhoud van het apparaat of alle stroomschakelaars uit zijn en de voedingskabel uit het stopcontact is gehaald.** Het onbedoeld starten van de machine tijdens het verwijderen van verstoppingen of het uitvoeren van reparaties/onderhoud kan ernstig letsel veroorzaken.

## 2.3. GEBRUIK VAN HET APPARAAT DOOR KINDEREN EN DOOR PERSONEN MET BEPERKTE MOGELIJKHEDEN

Dit apparaat mag worden gebruikt door kinderen van 8 jaar en ouder en mensen met lichamelijke, zintuiglijke of verstandelijke beperkingen of met gebrek aan ervaring en kennis mits ze begeleiding en instructie krijgen hoe het apparaat op een veilige manier te gebruiken en de eraan verbonden gevaren begrijpen. Kinderen mogen niet met het apparaat spelen. Reiniging en onderhoud mogen niet worden uitgevoerd door kinderen zonder toezicht.

## 2.4. VEILIGE GEBRUIKSPRAKTIJKEN

### Belangrijk

AANDACHTIG LEZEN VOORAFGAANDE AAN DE EERSTE INGEBRUIKNEMING

BEWAREN VOOR TOEKOMSTIG GEBRUIK

### 2.4.1. OPLEIDING

1. Lees deze instructies zorgvuldig. Zorg dat u zo goed mogelijk bekend bent met de bedieningselementen en het juiste gebruik van de apparatuur.
2. Laat nooit kinderen of personen die niet bekend zijn met deze instructies de motormaaier gebruiken. Lokale wetgeving kan de minimumleeftijd van de gebruiker beperken.
3. Houd in gedachten dat de gebruiker of bediener verantwoordelijk is voor ongevallen of gevaren die anderen of hun eigendommen overkomen.

### 2.4.2. VOORBEREIDING

1. Controleer voor gebruik dat het netsnoer en verlengsnoer geen tekenen van beschadiging of slijtage vertonen. Als het snoer tijdens gebruik beschadigd raakt, haal dan onmiddellijk de stekker uit het stopcontact. **RAAK HET SNOER NIET AAN VOORDAT U DE STEKKER UIT HET STOPCONTACT HEBT GEHAALD.** Gebruik het apparaat niet als het snoer beschadigd of versleten is.
2. Controleer tijdens het gebruik van de machine deze altijd visueel op beschadigingen, defecte veiligheidsvoorzieningen of verkeerd geplaatste messen.
3. Werk nooit wanneer er mensen, vooral kinderen of huisdieren, in de buurt zijn.

### 2.4.3. IN WERKING STELLEN

1. Houd netsnoeren en verlengkabels uit de buurt van messen.
2. Draag tijdens het gebruik van de machine altijd een veiligheidsbril en stevige schoenen.
3. Vermijd het gebruik van de machine bij slecht weer, vooral wanneer er kans op onweer is.
4. Gebruik het gereedschap alleen overdag of onder goede verlichting.
5. Gebruik de machine nooit wanneer de veiligheidsvoorzieningen of beschermkappen beschadigd zijn of wanneer ze niet op hun plaats zitten.
6. Houd handen en voeten uit de buurt van de **snoei-elementen** om de motor te starten.
7. Koppel de machine altijd los van de stroomtoevoer (bijv. haal de stekker uit het stopcontact, koppel de uitschakelvoorziening los of verwijder de accu).
  - wanneer het apparaat onbeheerd wordt achtergelaten;
  - voordat u een papierstoring verhelpt;
  - vóór controle, reiniging of onderhoudswerkzaamheden aan de machine;
  - nadat u een vreemd voorwerp hebt geraakt;
  - wanneer de machine abnormaal trilt.
8. Let op dat u uzelf niet verwondt aan handen en voeten met de **snoei-elementen**.
9. Zorg er altijd voor dat de ventilatieopeningen niet verstopt raken door afval.

### 2.4.4. ONDERHOUD EN OPSLAG

1. Koppel de machine los van de stroomtoevoer (bijv. haal de stekker uit het stopcontact, koppel de uitschakelvoorziening los of verwijder de accu) voordat u onderhoud of reiniging van de machine uitvoert.
2. Gebruik alleen door de fabrikant aanbevolen onderdelen en accessoires.
3. Inspecteer en onderhoud de machine regelmatig. Alleen erkende reparateurs mogen de machine repareren.
4. Bewaar de machine buiten het bereik van kinderen wanneer deze niet wordt gebruikt.

## 2.5. VEILIGHEIDSWAARSCHUWINGEN VOOR DE GRASMAAIER EXCELION E LH

1. Gebruik geen metalen snijgereedschap.
2. Verwijder alle obstakels (glas, steen, metaal, afval en andere solide objecten) uit het werkgebied, omdat deze weggeslingerd kunnen worden tijdens het werken met het snijgereedschap.
3. Gebruik de Grasmaaier Excelion E LH nooit met één hand.
4. Gebruik de ontginningsmaaier steeds met de maaikop evenwijdig aan de bodem. Gebruik geen metalen maaigereedschap in de buurt van muren, omheiningen, boomstammen, rotsen of andere gelijkaardige obstakels. Door een contact met dit soort elementen kan het maaigereedschap terugstuiten, meerdere keren opspringen en beschadigd worden. Hierdoor wordt de kans op verwondingen groter door uitgeworpen brokstukken.
5. Zet de Grasmaaier Excelion E LH onmiddellijk stop wanneer u merkt dat het snijwerktuig zich anders gedraagt (ander geluid, meer trillingen). Gebruik de machine steeds met de maaikop evenwijdig aan de grond. Het veiligheidscharter biedt onvoldoende bescherming, wanneer de maaikop te sterk overheelt. Hierdoor wordt de kans op verwondingen groter. Stop de bosmaaier onmiddellijk, wanneer u merkt dat het snijwerktuig zich anders gedraagt (ander geluid, meer trillingen).
6. **LET OP! LET OP!** Het snijwerktuig blijft nog uitsluitende seconden draaien nadat u de bedieningsschakelaar hebt losgelaten.  
Breng nooit uw handen of voeten in de buurt van een draaiend maaigereedschap.

## 7. Snijdraad

- Nooit het mes verwijderen in de veiligheidscarter want het snijdt de draad op de juiste lengte.
  - Nooit metaal draad of ander materiaal gebruiken in plaats van de nylon snijdraad. Een metaal draad breekt makkelijk en kan worden weggeslingerd, waardoor zware verwondingen kunnen ontstaan.
  - Gebruik uitsluitend de door PELENC.
8. Trek het harnas en de draagriem van het gereedschap aan.

## 2.6. HET BEHEER VAN DE RECYCLING EN HET HERGEBRUIK VAN HET AFVAL VAN U GEREEDSCHAP

- a. **Als het apparaat aan het einde van zijn levensduur is gekomen, PELENC afdankingsinformatie over het materiaal ter beschikking houden.** Het Informatieblad einde levensduur geeft instructies voor het veilig verwijderen van onderdelen.

## 2.7. VEILIGHEIDSMATREGELEN IN VERBAND MET HET GEBRUIK VAN DE ACCU.

1. Als u het accublok niet gebruikt, dient het te bewaren uit de buurt van andere metalen voorwerpen zoals paperclips, muntstukken, sleutels, spijkers, schroeven of andere kleine metalen voorwerpen die een verbinding tussen de polen tot stand kunnen brengen. Kortsluiting tussen de accupolen kan brandwonden of brand veroorzaken.
2. Plaats de accu buiten het bereik van kinderen en op een onbrandbare ondergrond.
3. Zorg ervoor dat de kast normaal kan afkoelen.
4. De accu niet in de buurt van een warmtebron (> 60 °C) gebruiken of laten liggen.
5. De accu niet in de brandende zon laten liggen.
6. De accu niet blootstellen aan microgolven en hoge druk.
7. De accu niet onderdompelen in water.
8. De accu moet worden opgeladen in een geventileerde en droge ruimte bij een temperatuur tussen 10 °C en maximaal 25 °C en beschut zijn tegen vochtigheid.
9. Als de accu gedurende 10 dagen niet wordt gebruikt, ontladde deze automatisch tot het laadniveau voor opslag en wordt hij vervolgens op stand-by gezet. Er vindt opwarming van cellen plaats tijdens deze fase<sup>1</sup>.
10. Na verloop van tijd vermindert de capaciteit van uw accu. Wanneer de accu de helft van zijn oorspronkelijke autonomie bereikt, moet hij vervangen worden.
11. Wanneer de accu gedurende een week wordt blootgesteld aan een temperatuur die hoger is dan of gelijk aan 55 °C, kan deze van 1 tot 4% van zijn capaciteit verliezen.
12. De plaats waar de accu wordt opgeladen, moet uitgerust zijn met een werkende brandblusser klasse D (voor metaalbranden).
13. Bij verzending van het volledige gereedschap of de accu moet u de volgende van kracht zijnde normen in acht nemen:
  - Volledig gereedschap met accu: product ingedeeld onder UN-nummer 3481 klasse 9.
  - Alleen accu: product ingedeeld onder UN-nummer 3480 klasse 9.
14. Het gebruik van een andere accu dan die door Pellenc S.A. wordt geleverd is gevaarlijk (risico op ernstige ongevallen). In dit geval wijst Pellenc S.A. elke verantwoordelijkheid af.
15. Tijdens het transport moet de accu tegen schokken worden beschermd en met spieën of blokken worden vastgezet.
16. Bij verdachte rook moet u de accu buiten de oplaadruimte of het transportvoertuig plaatsen en zo ver mogelijk van brandbare materialen houden.
17. Sla nooit een accu op waarvan de capaciteit lager is dan 50%. Laad de accu op voordat u hem opslaat ingeval de waarde kleiner is dan 50%.
18. In slechte omstandigheden kan de accu gaan lekken; vermijd elk contact. Bij incidenteel contact moet u met water spoelen. Bij aanraking met de ogen moet u een arts raadplegen. De vloeistof die uit de accu komt, kan irritaties of brandwonden veroorzaken.
19. Gebruik het elektrische gereedschap van Pellenc alleen met speciaal voor dit doel ontworpen accublokken. Wanneer u andere accublokken gebruikt, kan dit verwondingen of brand veroorzaken.
20. Alleen opladen met de door de fabrikant aanbevolen lader. Een lader die voor een bepaald type accublokken is geschikt, kan brand veroorzaken wanneer hij met een ander accublok wordt gebruikt.

<sup>1</sup>Met uitzondering van Alpha Lite, M32C, 200E en 400E accu's die direct ontladen.

21. De accu niet voor een andere toepassing gebruiken dan waarvoor hij oorspronkelijk is bestemd (uitsluitend met Pellenc gereedschap gebruiken).
22. Breng versleten accu's terug naar de erkende dealer waar het gereedschap is aangekocht om ze in overeenstemming met de afvalwetgeving te laten recyclen.
23. Breekbare doos, bevat elektronische kaart en lithium.

## 2.8. VEILIGHEIDSSYMBOLEN



**Lees de handleiding.**

Lees de gebruiksaanwijzing aandachtig en neem de veiligheidsmaatregelen in acht.



Verplicht dragen van bril en helm.



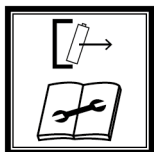
Het dragen van handschoenen is verplicht.



Het dragen van veiligheidsschoenen is verplicht.



Verbod op het gebruik van metaalzaag.  
Verplichting om de TAP CUT 3 maaikop te gebruiken.



Koppel de accu los voordat u onderhoud uitvoert.



In acht te nemen afstand. Houd omstanders uit de buurt wanneer de machine in werking is.



Beschermingsgraad IPX4: het product is beschermd tegen spatwater uit alle richtingen. Het is echter niet bestand tegen onderdompeling.



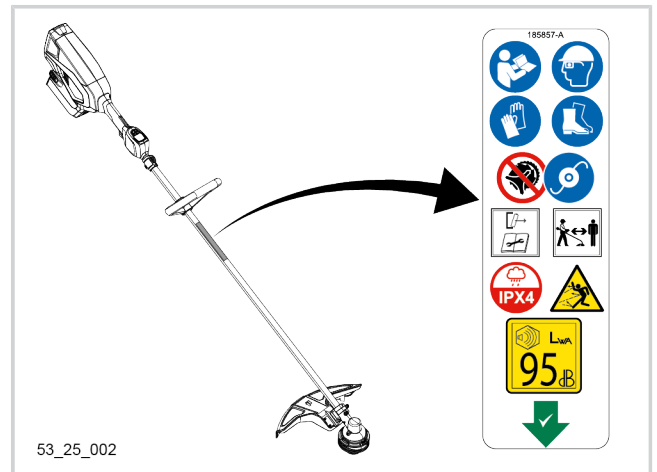
Gevaar van wegslingerend materiaal.



Gegarandeerd geluidsvermogeniveau LwA. Het dragen van gehoorbescherming is verplicht.



Geeft de locatie aan van de ronde stuurhandgreep en de staafhandgreep



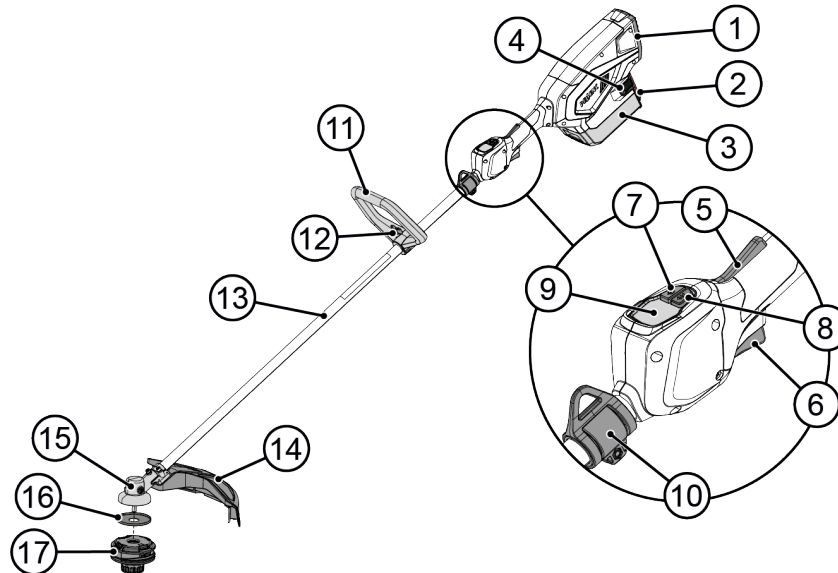
**KEES VAN DER SPEK**  
TUIN EN PARKMACHINES \* TER AAR

**2.9. PERSOONLIJKE BESCHERMINGSMIDDELEN**

	Uitrusting	Dragen	Beschrijving	
<p>00_20_054</p>	1	Veiligheidshelm	Aanbevolen	Verplicht bij gevaar voor vallende voorwerpen
	2	Beschermingsklep	Aanbevolen	Gevaar voor wegslingerend materiaal.
	3	Stevige handschoenen	Verplicht	Draag vooral handbescherming tijdens ingrepen aan het snijwerktuig.
	4	Robuuste, slipvrije veiligheidsschoenen	Verplicht	Draag altijd antislip veiligheidsschoenen als de machine in werking is. De machine niet laten lopen met blote voeten of sandalen.
	5	Antilawaai-voorziening	Verplicht	Draag officieel goedgekeurde gehoorbeschermers met voldoende dempende werking. Langdurige blootstelling aan geluid kan permanente gehoorschade veroorzaken.
	6	Veiligheidsbril	Verplicht	Draag officieel goedgekeurde oogbescherming.
	7	Vest of manchetten	Aanbevolen	Gevaar voor wegslingerend materiaal.
	8	Werkbroek	Aanbevolen	Draag altijd kleding die de benen bedekt als de machine in werking is.
	9	Scheenbeenbescherming	Aanbevolen	Gevaar voor wegslingerend materiaal.

### 3. BESCHRIJVINGEN EN TECHNISCHE GEGEVENS

#### 3.1. BESCHRIJVING VAN HET GEREEDSCHAP



53\_24\_089

- |  |   |
|--|---|
| 1. Luchtuitlaatrooster: een uitlaatrooster voor hete lucht dat de motor en elektronische kaart koelt   | 8. Snelheidkeuzeknop  |
| 2. Accu  | 9. HMI-bedieningsdisplay  |
| 3. Adapterkap van de accu  | 10. Draagring   |
| 4. Vergrendelingsklem van de accu  | 11. Ronde handgreep   |
| 5. Veiligheidshendel: vermijdt dat u de snelheidsschakelaar ongewild activeert, u dient de veiligheidshendel los te laten vooraleer u de snelheidsschakelaar kunt bedienen | 12. Klemschroef van de ronde stuurstang   |
| 6. Snelheidsknop (Aan-/uit-knop): hiermee kunt u de rotatie van het maaigereedschap bedienen volgens een progressief instelbare snelheid                                   | 13. Transmissiebuis   |
| 7. AAN/UIT-knop  | 14. Beschermkap voor TAP CUT 3: maakt het mogelijk om opspringende voorwerpen (stenen, stukjes metaal) in de richting van de bediener te beperken |
|  | 15. Kegelwieldrijfwerk  |
|  | 16. Beschermingsring tegen vegetatie  |
|  | 17. TAP CUT 3 maaikop   |



#### Let op

Zorg dat het toestel totaal uitgeschakeld is vóór elke ingreep. Zie 5.3. Het gereedschap stoppen, bladzijde 28 voor de procedure voor het uitschakelen van het gereedschap.

## 3.2. TECHNISCHE KENMERKEN

## 3.2.1. KENMERKEN VAN HET GEREEDSCHAP

	EXCELION E
Model	LH
Vermogen	1.200 W
Gereedschapsspanning	43,2 V
Gewicht (met snijwerktuig en veiligheidscharter)	4,9 kg
Gewicht (met 400E accu)	7,4 kg
Afmetingen (L x B x H)	1.835 x 395 x 355 mm
Draaisnelheid	5.400 tpm
Tangentiele maaisnelheid	130 m/s
Gebruiksduur (met 400E accu)	van 30 minuten tot 2 uur
Compatibele batterijen	400 E (ref. 57334)
Compatibele laders	CB 5060HV (ref. 57335)

## 3.2.2. KENMERKEN VAN DE MEEGELEVERDE MAAIKOP

Type draadkop	Halfautomatische draadkop
Model	Tap Cut 3
Ø draad	2,0 mm (standaard)

## 3.2.3. WAARDEN VOOR TRILLINGEN EN GELUIDSEMISSIE

De geluidsniveaus en de trillingswaarde werden vastgesteld bij normale gebruiksomstandigheden met een nominale maximale snelheid volgens een standaard testmethode. Ze kunnen worden gebruikt om twee machines te vergelijken.

## Akoestische drukwaarden

Maximaal geluidsniveau op de positie van de gebruiker (onzekerheid $K_{pA}$ : 3 dB (A))	$L_{pA} = 79,9$ dB(A)
---	-----------------------

## Geluidsvermogeniveau

Gemeten geluidsvermogeniveau $L_W$ (onzekerheid $K_{WA}$ : 0.9 dB(A))	94,4 dB(A)
Gegarandeerd geluidsvermogeniveau $L_{WA,g}$ :	95 dB(A)

*De opmeting van het gemeten geluidsvermogeniveau en het gegarandeerde geluidsvermogeniveau werd uitgevoerd op een grastrimmer uitgerust met een TAP CUT 3 met een draad van Ø 2,0 mm.*

*De opmeting van het gemeten geluidsvermogensniveau en het gegarandeerde geluidsvermogensniveau werd uitgevoerd met behulp van een procedure volgens richtlijn 2000/14/EG bijlage V.*

## Gemeten trillingswaarden bij nominaal maximum toerental\*

Hoogste waarde van de hoofdhandgreep en de voorste handgreep $a_h$ (onzekerheid $K_{WA}$ : 1,5 m/s <sup>2</sup> )	2,39
---	------

## Waarschuwing

De trillingen tijdens het werkelijke gebruik van de machine kunnen verschillen van de totale opgegeven waarde, afhankelijk van de manier waarop de machine wordt gebruikt

Het is nodig om te bepalen welke veiligheidsmaatregelen nodig zijn om de gebruiker te beschermen. Deze moeten gebaseerd zijn op een inschatting van de blootstelling in werkelijke gebruiksomstandigheden (waarbij alle onderdelen van de handlingscyclus in aanmerking worden genomen, zoals de momenten waarop het gereedschap uitgeschakeld is en waarop het onbelast werkt, naast de tijd dat de hendel is ingedrukt).

## 4. INBEDRIJFSTELLING



### Let op

Zorg dat het toestel totaal uitgeschakeld is vóór elke ingreep. Zie 5.3. Het gereedschap stoppen, bladzijde 28 voor de procedure om het gereedschap uit te schakelen.

### 4.1. INHOUD VAN DE VERPAKKING

Controleer of de Grasmaaier Excelion E LH wordt geleverd met:

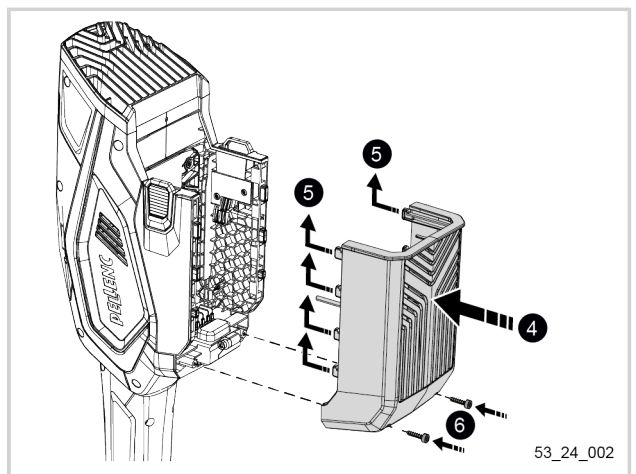
- 1 TAP CUT 3 maaikop
- 1 Beschermkap
- 1 draagriem
- 1 adapterkap voor de 400E accu
- 1 handleiding

KEES VAN DER SPEK  
TUIN EN PARKMACHINES \* TER AAR

### 4.2. MONTAGE/DEMONTAGE VAN ADAPTERKAPPEN VOOR ACCU'S

#### 4.2.1. MONTAGE VAN DE ADAPTERKAP VOOR 400 E ACCU

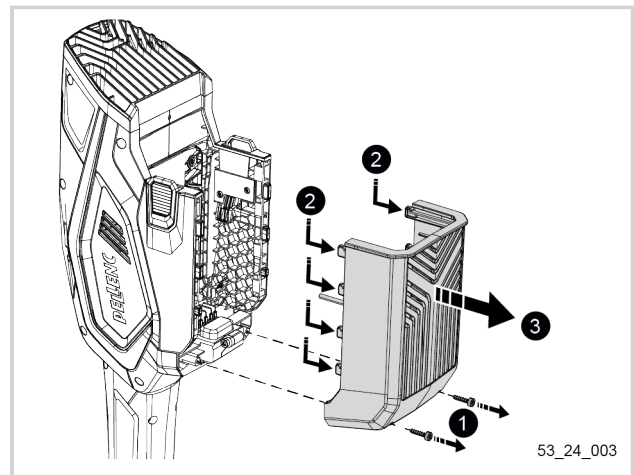
1. Positioneer de adapterkap voor 400 E accu.
2. Schuif de adapterkap voor de 400 E accu naar boven om de haken vast te klikken.
3. Draai de 2 torx-schroeven vast om de adapterkap van de 400E accu vast te zetten.



53\_24\_002

**4.2.2. DEMONTAGE VAN DE ADAPTERKAP VOOR 400 E ACCU**

1. Draai de 2 torx-schroeven los en verwijder ze.
2. Schuif de adapterkap voor de 400 E accu naar beneden om de haken los te maken.
3. Verwijder de adapterkap voor de 400 E accu.



**4.3. MONTAGE/DEMONTAGE VAN DE RONDE STUURHANDGREEP OP DE GRASMAAIER**

**4.3.1. MONTAGE VAN DE RONDE HANDGREEP**

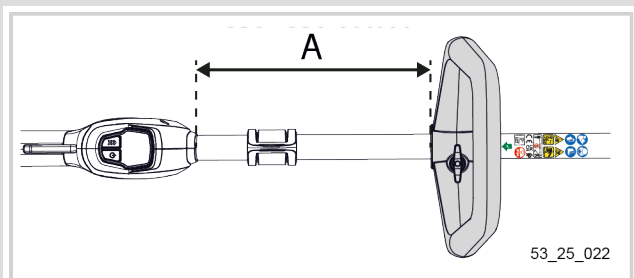
**Waarschuwing**

**KEES VAN DER SPEK**  
TUIN EN PARKMACHINES • TER AAR

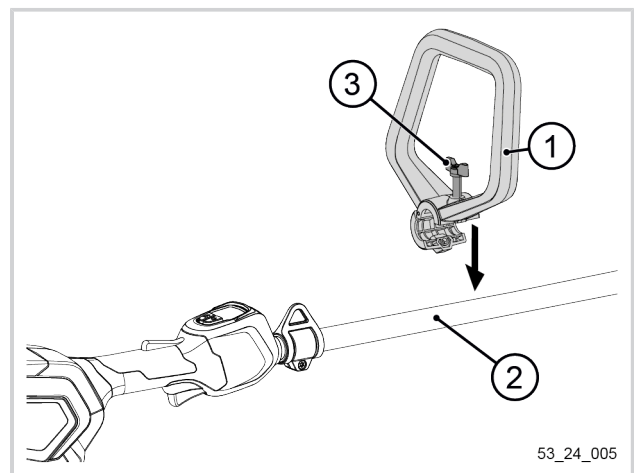
Om de veiligheid van de gebruiker te garanderen, is het noodzakelijk om een afstand (A) tussen de bovenkant van het HMI-bedieningsdisplay en de bovenkant van de staaftandgreep te respecteren, die varieert afhankelijk van het maaigereedschap.



<p><b>In acht te nemen maximumafstand (A)</b></p>
<p>250 mm</p>



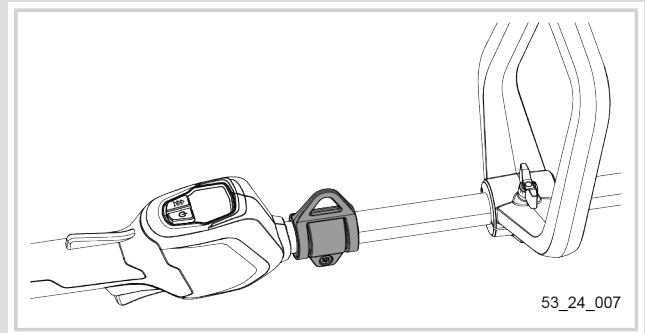
1. Verwijder het gereedschap voorzichtig uit de verpakking. Plaats het gereedschap op een vlak, stabiel en schoon oppervlak.
2. Installeer de ronde handgreep (1) op de transmissiebuis (2) op de vooraf ingestelde afstand. Zorg voor de juiste oriëntatie van de ronde stuurhandgreep.
3. Schroef de positie van de ronde handgreep (1) vast door moer (3) aan te draaien.



## Opmerking

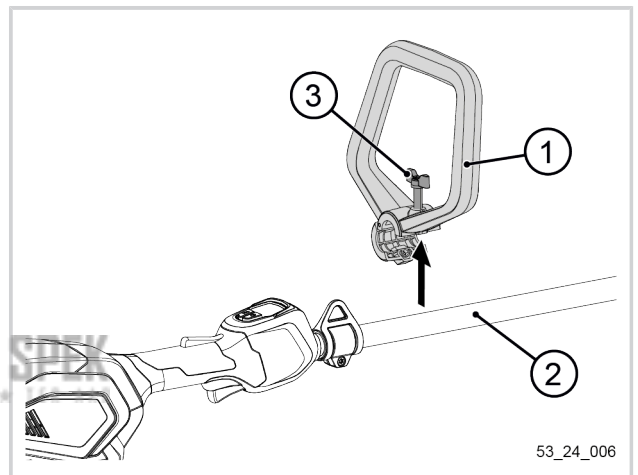
De draagring moet zich altijd tussen de twee handgrepen van het gereedschap (IHM-scherm en ronde stuurhandgreep bevinden).

Raadpleeg de 4.8.1. De draagriem installeren en afstellen, bladzijde 24 om de procedure voor het aanpassen van de draagring te bekijken.



### 4.3.2. DEMONTAGE VAN DE HANDGREEP

1. Plaats het gereedschap op een stabiel en schoon oppervlak.
2. Schroef de knop (3) op de ronde stuurhandgreep (1) los.
3. Verwijder de ronde handgreep (3) van de transmissiebuis (2)



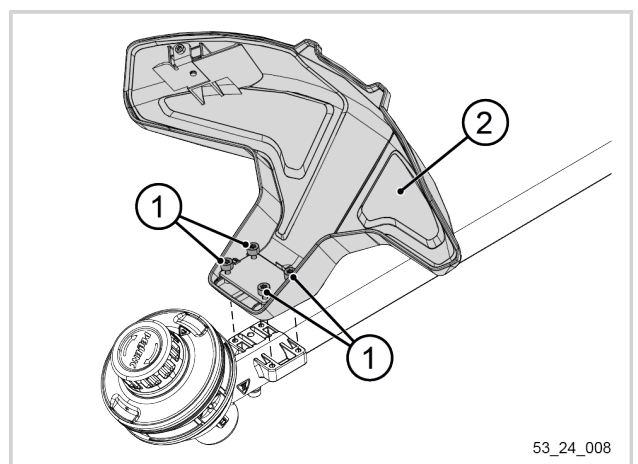
### 4.4. MONTAGE/DEMONTAGE VAN HET VEILIGHEIDSCARTER

#### Belangrijk

De standaard bij uw gereedschap geleverde beschermkap is verplicht.

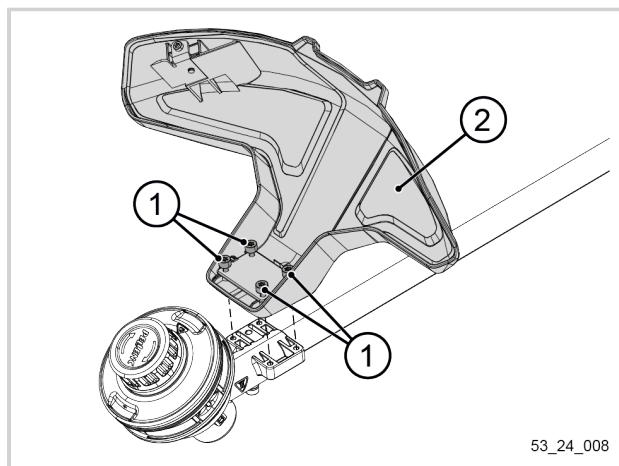
#### 4.4.1. MONTAGE VAN DE BESCHERMKAP

1. Plaats de beschermkap (2) door de markeringen van de schroef op elkaar af te stemmen.
2. De vier schroeven (1) aandraaien



## 4.4.2. MONTAGE/DEMONTAGE VAN HET VEILIGHEIDSCARTER

1. Schroef de 4 schroeven (1) los die de beschermkap (2) op zijn plaats houden.
2. Verwijder de beschermkap (2).



## 4.5. MONTEREN EN DEMONTEREN VAN DE TAP CUT 3

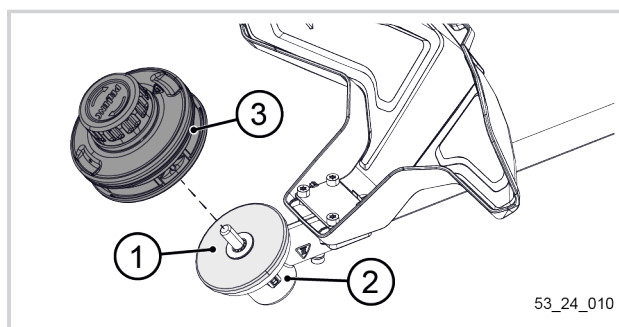
**Let op**

Koppel de accu steeds van het gereedschap los voordat u werkzaamheden verricht aan het gereedschap.

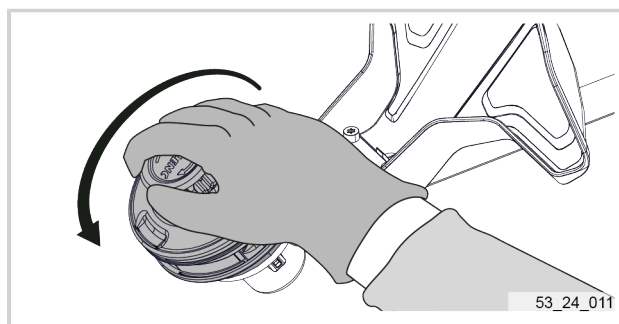
KEES VAN DER SPEK  
TUIN EN PARKMACHINES \* TER AAR

## 4.5.1. DEMONTEREN VAN DE TAP CUT 3 VAN HET GEREEDSCHAP

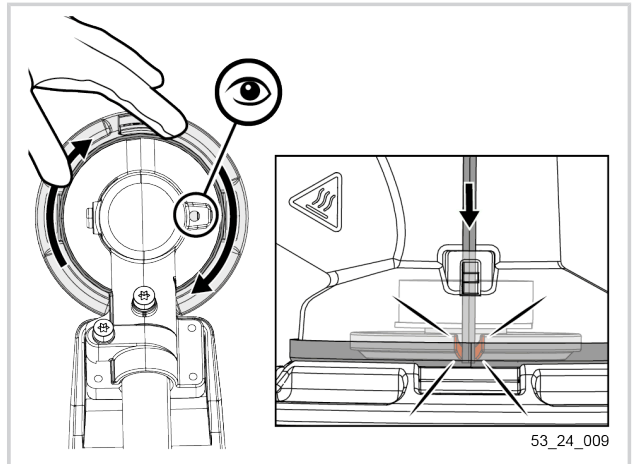
1. Controleer of de beschermring tegen planten (1) aanwezig is op de hoekoverbrenging (2).
2. Zet de TAP CUT (3) op de hoekoverbrenging (2).



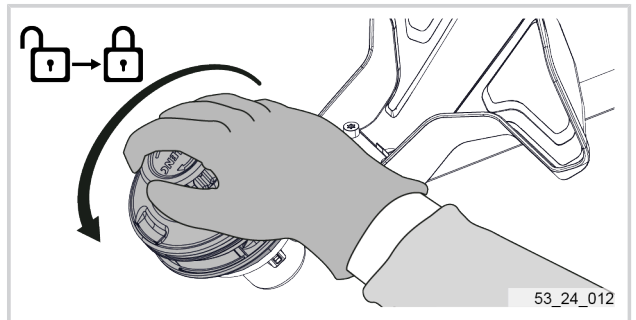
3. Schroef de kop in tegenwijzerzin vast tot aan de hoekoverbrenging.



4. Steek de Torx 25 sleutel in het gat van de hoekoverbrenging.
5. Draai zo nodig de maaikop lichtjes om te maken dat de Torx 25 sleutel nu ook in het overeenkomstige gat voor de maaikop gestoken kan worden. Hierdoor worden de motoras en de draagrings vastgezet.



6. Draai de kop in tegenwijzerzin om te vergrendelen.

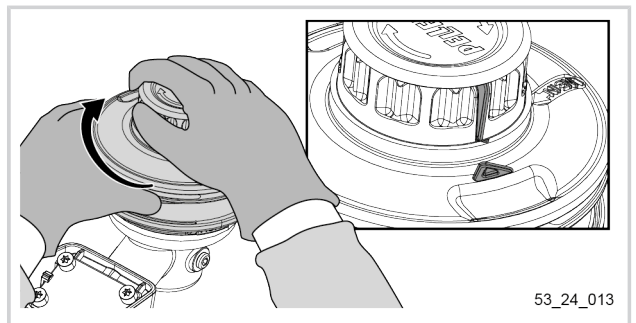


#### 4.5.2. MONTEREN VAN EEN SNIJDRAAD

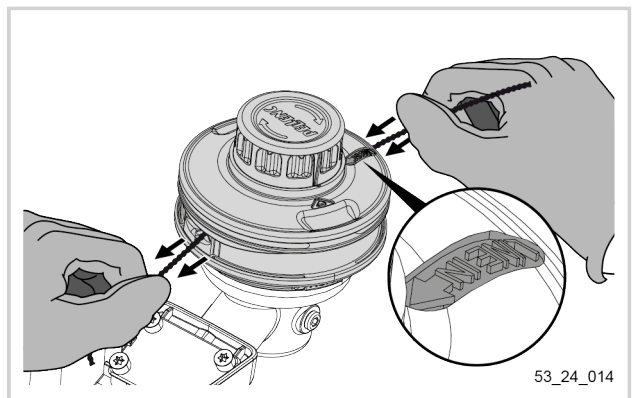
**KEES VAN DER SPEK**  
TUIN EN PARKMACHINES • TER AAR

De TAP CUT 3 heeft een vulsysteem om de snijdraad te vervangen zonder de kop te moeten openen.

1. Draai het centrale deel tot de pijl van het buitendeel uitgelijnd is met de strepen van het centrale deel.
2. Knip een draadlengte af.



3. Geef de richting van de draadinvoer aan met behulp van het "LINE IN ►" teken.
4. Steek de snijdraad in het oog van het merkteken en voer de draad door de TAP CUT.

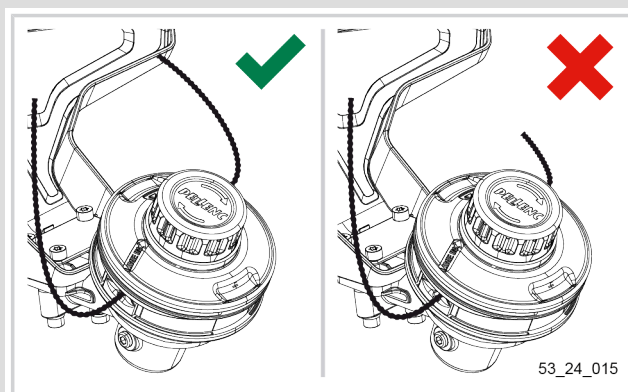


#### Opmerking

Strek de snijdraad met twee handen om deze makkelijker door de ogen te laten glijden. De draad is dan rechter en steviger.

**Opmerking**

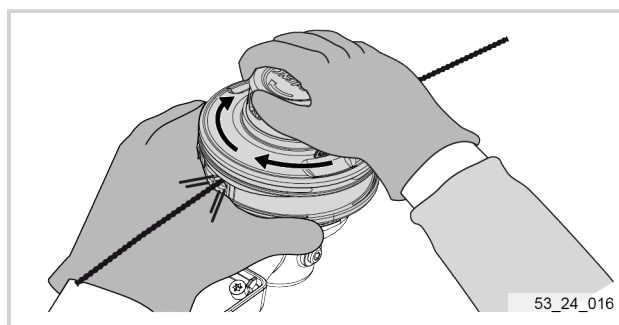
De draad moet aan elke kant van de maaikop even lang zijn.



5. Draai het centrale deel om de draad in de maaikop te laten verdwijnen.

**Opmerking**

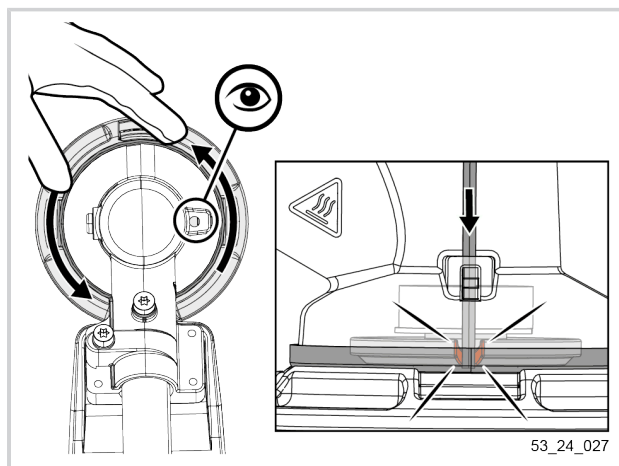
De snijdraad moet lang genoeg zijn om doorgesneden te worden met het mes op de beschermkap.



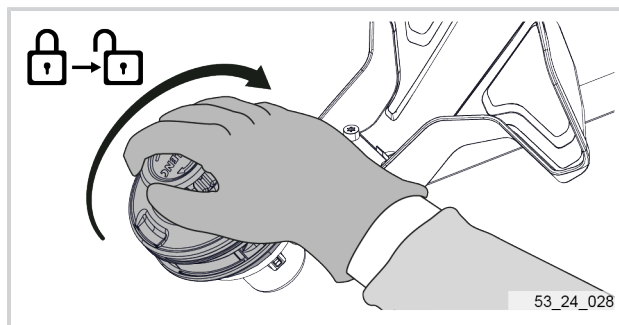
**KEES VAN DER SPEK**

**4.5.3. DEMONTEREN VAN DE TAP CUT 3 VAN HET GEREEDSCHAP**

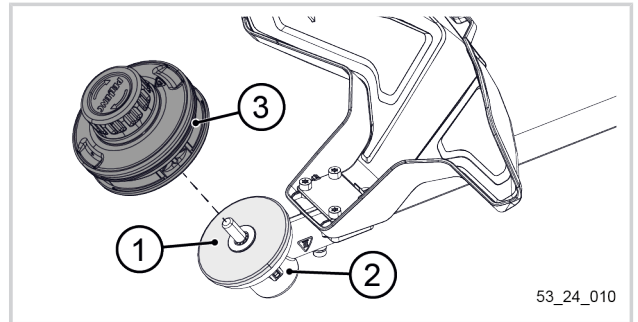
1. Steek de Torx 25 sleutel in het gat van de hoekoverbrenging.
2. Draai zo nodig de maaikop lichtjes om te maken dat de Torx 25 sleutel ook in het overeenkomstige gat voor de maaikop gestoken kan worden. Hierdoor worden de motoras en de draagring vastgezet.



3. Draai de kop in wijzerzin los.
4. Schroef de kop er af.



5. Trek de TAP CUT (3) uit de hoekoverbrenging (2).
6. Let op dat u de beschermring tegen planten (1) niet verliest.



#### 4.6. AANSLUITING VAN DE E-ACCU'S OP HET GEREEDSCHAP

##### Belangrijk

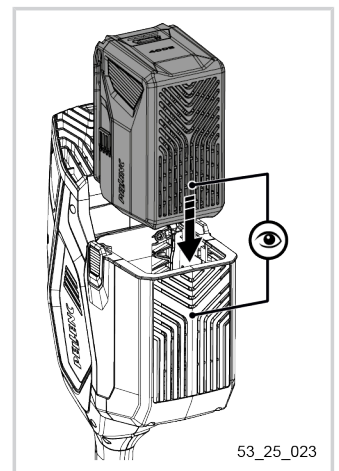
- Voor gebruik altijd de gebruiksduur van de accu controleren. De accu zo nodig herladen met behulp van de lader.
- Houd rekening met de aanbevolen omgevingstemperatuur voor het laadsysteem tijdens het opladen van de accu. Het wordt aanbevolen de accu te laden bij een temperatuur tussen **+5 °C (41 °F)** en **+45 °C (113 °F)**.
- Volg bij het opladen altijd de laadinstructies in de handleiding van de accu en de lader.
- Om de levensduur van de aansluitingen te verlengen wordt aangeraden deze te beschermen als het apparaat is uitgeschakeld. Voorkom dus dat de aansluitingen in contact komen met schurende of vuile oppervlakken of hevige schokken ondergaan (door vallen).
- Raadpleeg voor meer gegevens over PELLENC-accu's de handleidingen van deze accu's.

**KEES VAN DER SPEK**  
TUIN EN PARKMACHINES - TER AAR

##### Belangrijk

Controleer of zich vreemde voorwerpen in het aansluitgebied tussen het gereedschap en de accu bevinden.

1. Controleer of de adapterkap van de accu is geïnstalleerd op het gereedschap.  
Zo niet:
  - Zie 4.2.1. Montage van de adapterkap voor 400 E accu, bladzijde 17 voor het installeren van een 400 E accu.
2. Identificeer het ventilatierooster van de accu en het ventilatierooster van het gereedschap.
3. Plaats de accu zodanig dat de 2 roosters samenvallen.

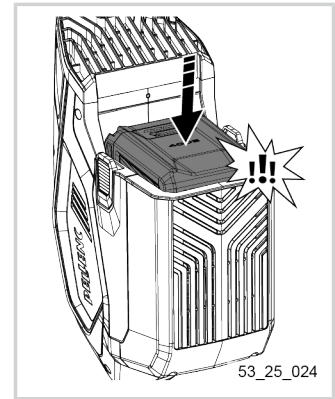


4. Installeer de accu totdat de vergrendelingsklemmen vastklikken.



### Waarschuwing

De vergrendeling voorkomt onbedoeld loskoppelen. Het gereedschap niet starten zonder te controleren of de klem vergrendeld is.



## 4.7. DE E ACCU LOSKOPPELEN VAN HET GEREEDSCHAP

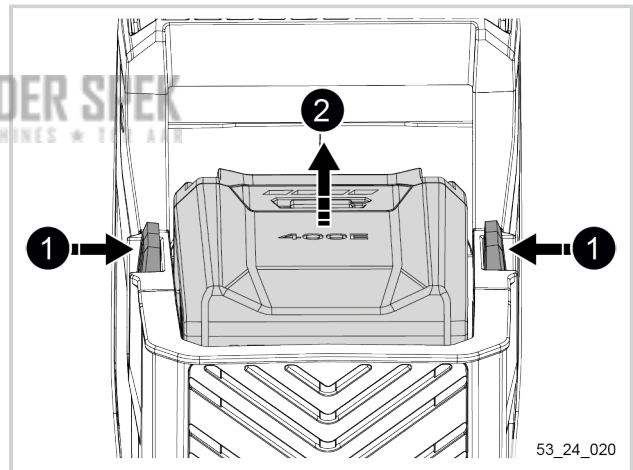
### Belangrijk

Om de levensduur van de aansluitingen te verlengen wordt aangeraden deze te beschermen als het apparaat is uitgeschakeld. Voorkom dus dat de aansluitingen in contact komen met schurende of vuile oppervlakken of hevige schokken ondergaan (door vallen).

Raadpleeg voor meer gegevens over PELENC-accu's de handleidingen van deze accu's.

1. Houd de 2 vergrendelingsklemmen van de accuhouder ingedrukt.
2. Verwijder de accu.

KEES VAN DER SLEEK  
TUIN EN PARKMACHINES \* T \* A \*



## 4.8. AFSTELLING VAN DE WERKSTAND

### Vóór elk gebruik:

- De werkstand moet worden afgesteld op de lengte van de gebruiker,
- Hierdoor kan hij het apparaat eenvoudig en zonder inspanning gebruiken.
- De gebruiker mag niet werken met gestrekte armen of volledig gebogen armen.
- De maaikop moet zich dicht bij de grond bevinden.

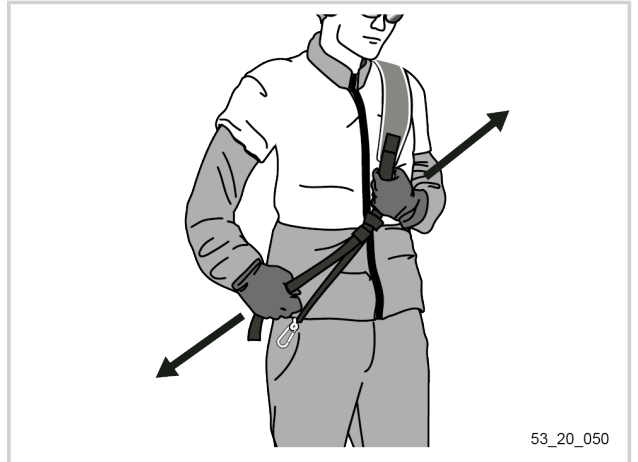
### 4.8.1. DE DRAAGRIEM INSTALLEREN EN AFSTELLEN

### Belangrijk

Neem de tijd om u draagriem en u machine goed af te stellen. Dat zal uw gebruikscomfort bepalen en verwondingen voorkomen.

Door de lengte van de draagriem aan te passen, kun u de "verticale positie" van de Grasmaaier Excelion E LH instellen. Deze afstelling gaat hand in hand met het aanpassen van de balans van de machine en het afstellen van de ronde stuurhandgreep.

1. Hang de draagband om.
2. Stel de lengte af.

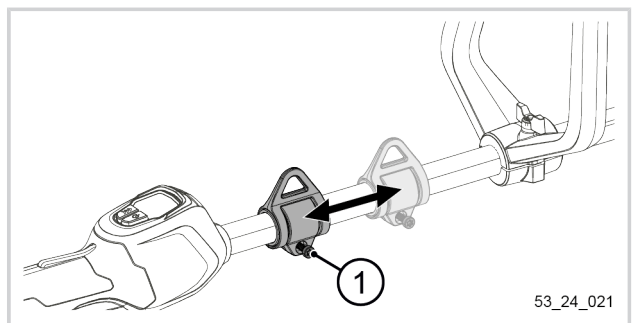


3. Schuif het uiteinde van de klittenband onder de hoofdband door.
4. Vouw het klittenband over de hoofdband.

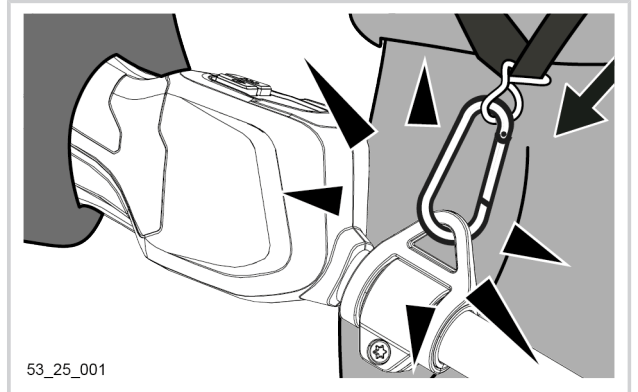


**KEES VAN DER SPEK**  
TUIN EN PARKMACHINES • TER AAR

5. Draai de schroef op de draagring (1) los.
6. Schuif de draagring over de transmissiebuis. Kies een positie waarmee u de beste balans van het gereedschap kunt krijgen (gewichtsverdeling tussen voor- en achterkant en machine horizontaal gebalanceerd).
7. Draai de schroef op de draagring (1) vast.

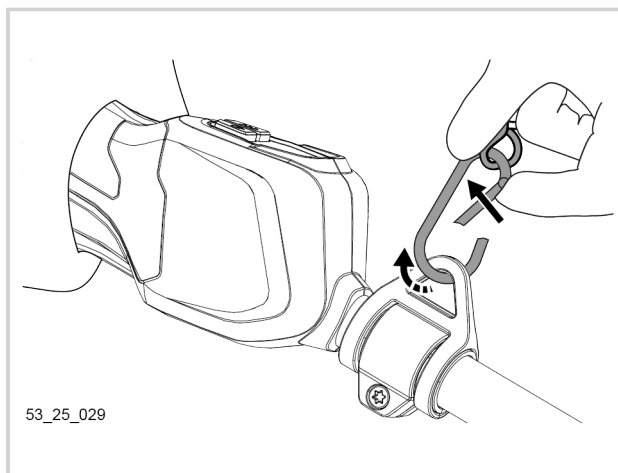


8. Bevestig de draagriem aan de draagoog van het gereedschap.



## 4.8.2. DE DRAAGRIEM VERWIJDEREN

1. Open de karabijnhaak en maak het gereedschap los.



2. Verwijder de draagriem.



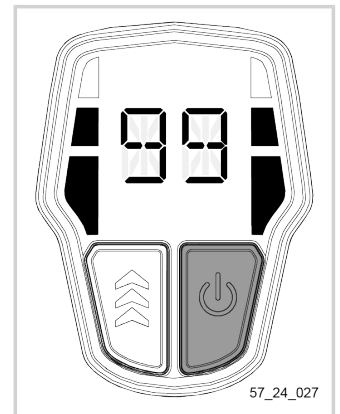
## 5. BEDIENING

**Opmerking**

- Houd rekening met de omgevingstemperatuur wanneer u het gereedschap en de accu gebruikt. Het wordt aanbevolen het gereedschap te bewaren bij een temperatuur tussen **+ 5 °C (23 °F) en + 35 °C (95 °F)**.
- Houd rekening met de aanbevolen omgevingstemperatuur voor het laadsysteem tijdens het opladen van de accu. Het wordt aanbevolen de accu te laden bij een temperatuur tussen **+ 5 °C (41 °F) en + 45 °C (113 °F)**.
- Volg bij het opladen altijd de laadinstructies in de handleiding van de accu en de lader.

### 5.1. HET GEREEDSCHAP INSCHAKELEN

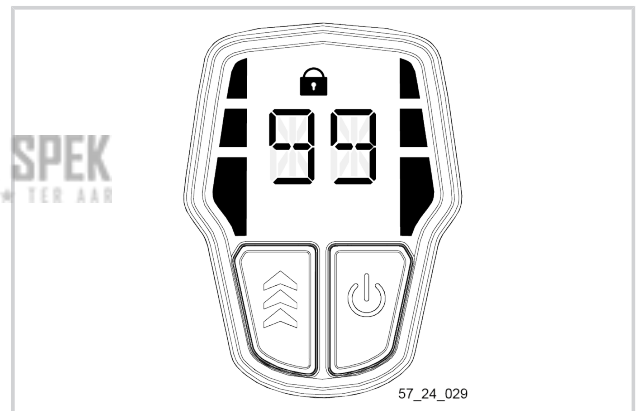
1. De accu aansluiten. Zie 4.6. Aansluiting van de E-accu's op het gereedschap, bladzijde 23.
2. Schakel het gereedschap in door de aan/uit-knop langer dan een seconde ingedrukt te houden. De HMI wordt ingeschakeld.



### 5.2. HET GEREEDSCHAP ONTGRENDELEN EN STARTEN

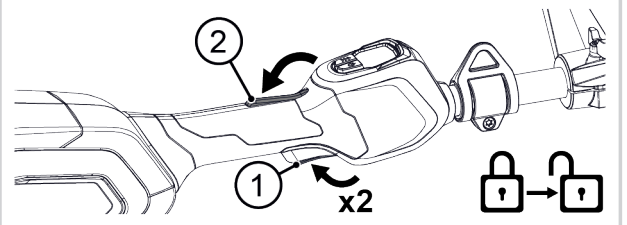
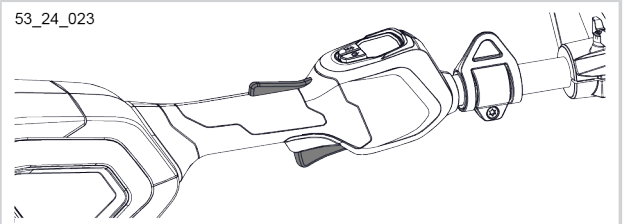
Bij het starten is het gereedschap vergrendeld (hangslotpictogram op het HMI-scherm). Dit is om onbedoeld starten te voorkomen.

**KEES VAN DER SPEK**  
TUIN EN PARKMACHINES • TER AAR



1. Controleer of de 2 trekkers zijn losgelaten.
2. Als dit niet het geval is, laat u de trekker los en start u het gereedschap opnieuw.
3. Houd de veiligheidstrekker (2) ingedrukt en dubbelklik op de starttrekker (1) om het gereedschap te ontgrendelen.

53\_24\_023

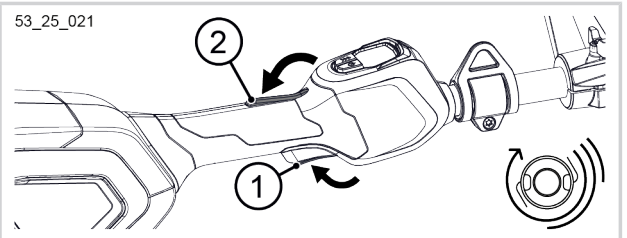


#### Belangrijk

Wanneer het gereedschap ontgrendeld is, heeft de gebruiker 5 seconden de tijd om een actie uit te voeren. Als de gebruiker binnen 5 seconden geen actie onderneemt, wordt het gereedschap opnieuw geblokkeerd.

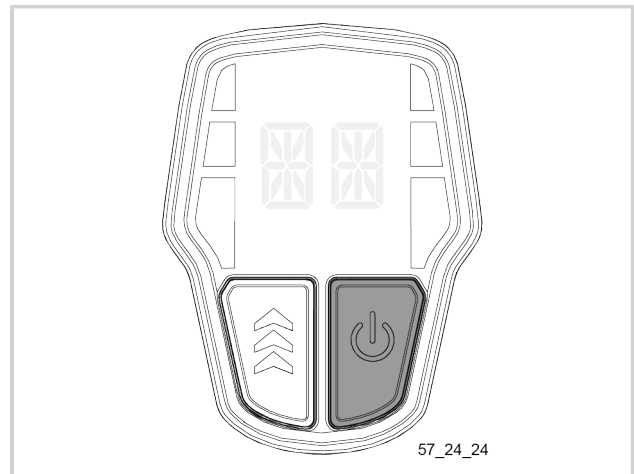
4. Druk de starttrekker (1) nogmaals in terwijl u de veiligheidstrekker (2) ingedrukt houdt om het gereedschap te starten.

53\_25\_021



### 5.3. HET GEREEDSCHAP STOPPEN

1. Laat de trekkers los om te stoppen met maaien.
2. Schakel het gereedschap uit door de aan/uit-knop langer dan een seconde ingedrukt te houden.
3. Koppel indien nodig de accu los. Zie 4.7. De E accu loskoppelen van het gereedschap, bladzijde 24.



### 5.4. SELECTIE VAN DE WERKSNELHEID

Uw gereedschap is uitgerust met een versnellingsysteem. Met dit systeem kunt u het snoeivermogen optimaliseren en variëren met behulp van de keuzeknop (2) op de handgreep.

Wanneer het gereedschap is ingeschakeld, geven de snelheidslampjes in de HMI (3) de geselecteerde snelheid aan.

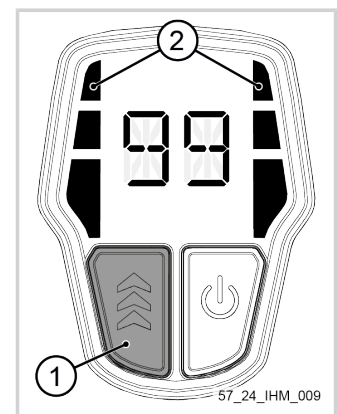
KEES VAN DER SPEK  
TUIN EN PARKMACHINES \* TER AAR

#### Opmerking

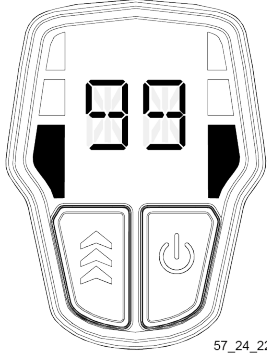
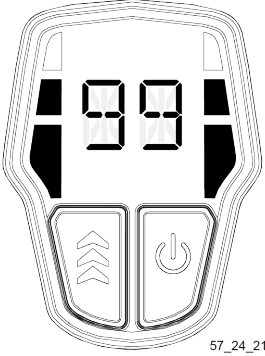
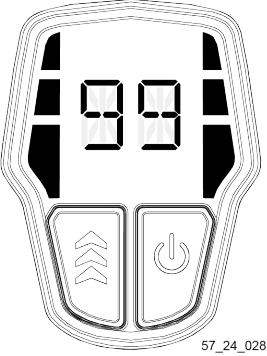
- Het gereedschap start op snelheid 2 (tussensnelheid).
- Tijdens het schakelen wordt er een snelheidscyclus van 2→3→1→2 uitgevoerd.
- Wanneer het gereedschap opwarmt, verlaagt het automatisch zijn snelheid.

#### Voor het wijzigen van het toerental:

1. Druk kort op de selectieknop voor snelheid en modus (1).  
De snelheidslampjes (2) nemen toe in de HMI.
2. Herhaal dit totdat de gewenste snelheid is bereikt.



**Beschrijving van snelheden:**

Geselecteerde snelheid	1	2	3
Stand van de controlelampjes			
Snoeisnelheid (tpm)	3.700	4.700	5.400
Gebruiksduur met accu 400 E (min)	120	60	30

**5.5. ADVIEZEN VOOR GEBRUIK EN WERKTECHNIEKEN**

**5.5.1. ADVIEZEN OM HET ACCUGEBRUIK TE OPTIMALISEREN**

Voor een optimale gebruiksduur van uw PELLENC accu dient u de draaisnelheid van het maaigereedschap aan te passen aan het soort werk dat u moet uitvoeren.

Hoe sneller de maaier draait, hoe groter het energieverbruik. U dient dus de progressieve schakelaar te gebruiken om de draaisnelheid van het maaigereedschap aan te passen.

Soort vegetatie of werkzaamheden	Aanbevolen maaigereedschap	Aanbevolen snelheid
Kanten / Gazon	TAP CUT 3 + draad Ø 2,0 mm	V1
Kanten	TAP CUT 3 + draad Ø 2,0 mm	V1
Gazon	TAP CUT 3 + draad Ø 2,0 mm	V1
Gras	TAP CUT 3 + draad Ø 2,0 mm	V2
Dik en hoog gras	TAP CUT 3 + draad Ø 2,0 mm	V3

**5.5.2. ADVIEZEN VOOR GEBRUIK EN MAAITECHNIEKEN**

1. Analyseer vooraleer u begint te maaien de oppervlakte die u moet vrijmaken, de soort oppervlakte, het reliëf, de eventuele obstakels...
2. Let ook op de windrichting Dit laatste vereenvoudigt het werk van de gebruiker voor de afvoer van het gemaaid gras.

**Belangrijk**

Houd altijd minimaal 50mm afstand tussen de maaikop en het obstakel om risico's op beschadiging van het gereedschap en draden (snijdraad) te vermijden.

**5.5.2.1. EENVOUDIG MAAIEN**

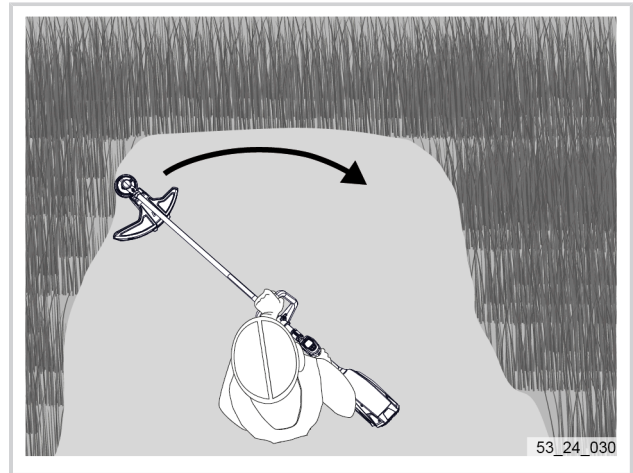
Zet een strook uit die de breedte van het werkgebied bestrijkt.

**Bewegingstechniek**

- Het volstaat eenvoudigweg de machine te verplaatsen in halve cirkels, van links naar rechts, en geleidelijk vooruit te gaan.
- De maaikop parallel aan de grond houden.
- De maaikop niet in aanraking met de bodem laten komen.

**Werkrichting**

- De gebruiker moet steeds vooruit werken.



53\_24\_030

**5.5.2.2. MAAIEN VAN HOGE BEGROEIING**

Zet een strook uit die de breedte van het werkgebied bestrijkt.

**Bewegingstechniek**

- Voor het maaien van hoge en dichte begroeiing eerst het gedeelte bovenaan maaien en daarna het lagere deel.
- De beweging van rechts naar links is het maaien en de beweging van links naar rechts terug.
- Door in één richting te maaien kunt u het gemaaide groen gemakkelijker opruimen.

**Werkrichting**

- De gebruiker moet steeds vooruit werken.



53\_24\_031

5.5.2.3. MAAIEN OP EEN HELLEND VLAK

**Belangrijk**

Zorg dat u stabiel kunt staan om te beginnen maaien op een helling.

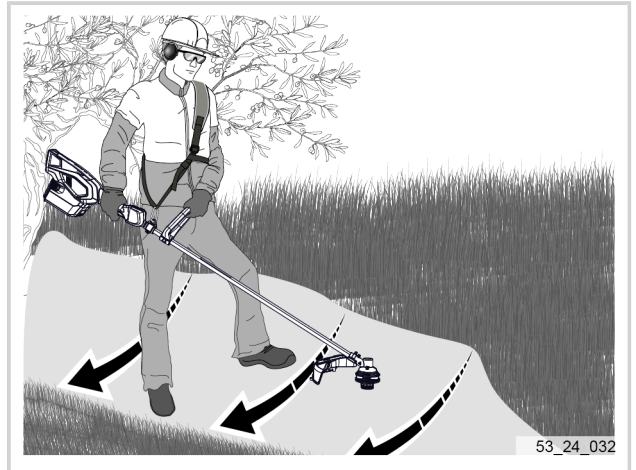
1. Begin onderaan de helling.
2. Zet een strook uit parallel met de helling die de breedte van het werkgebied bestrijkt.

**Bewegingstechniek**

- Verplaats het gereedschap van het hoogste deel van de helling naar het laagste deel van de helling.
- Het gemaaid gras valt naar beneden.
- De maaier maait het maaisel dan niet opnieuw.
- De maaikop niet in aanraking met de bodem laten komen.

**Werkrichting**

- De gebruiker moet steeds vooruit werken, volgens de afgebakende werkstrook
- Wanneer deze strook is afgewerkt, komt de gebruiker terug en begint deze aan een nieuwe strook iets hoger dan de zonet afgewerkte strook.



**KEES VAN DER SPEK**

5.5.2.4. MAAIEN LANGS MUREN, AFSLUITINGEN, ROND BOMEN EN BLOEMPERKEN

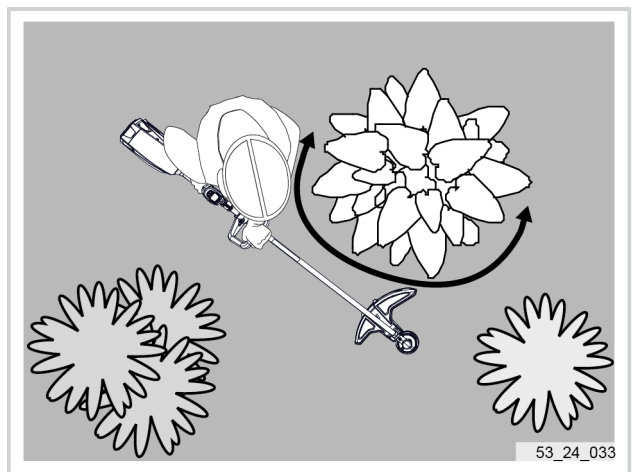
- Bescherm de schors van de stammen en de rand van bloemperken door gebruik te maken van de beschermkap als afscherming tussen de oppervlakte die u moet maaien en het groen dat u moet beschermen.

**Bewegingstechniek**

- Het gereedschap in halve cirkels van links naar rechts verplaatsen.
- De maaikop parallel aan de grond houden.
- De maaikop niet in aanraking met de bodem laten komen.

**Werkrichting**

- De gebruiker moet steeds vooruit werken.



## 6. SERVICE

### 6.1. AANBEVELINGEN VOOR ONDERHOUD



#### Let op

De accu van het gereedschap altijd verwijderen voordat u met het onderhoud begint.

- Gebruik door PELLENC aanbevolen producten.
- Raadpleeg bij problemen een officieel erkende PELLENC-dealer.

### 6.2. ONDERHOUDSTABEL

#### Onderhoudsplanung

Werkzaamheden	Frequentie van de onderhoudswerkzaamheden				
	Bij elk gebruik en elke 2 bedrijfsuren	Na elk gebruik	Elke maand	Elk jaar	Indien nodig
Voer een visuele controle uit van de algemene staat van het gereedschap. Zie 6.3.2. Visuele controle van de algemene staat van de machine, bladzijde 33.	X				
Controleer de werking van de starttrekker. Zie 6.3.3. Controle van de trekkers, bladzijde 33.	X				
Het gereedschap reinigen. Zie 6.4. Reiniging, bladzijde 33.		X			
Hoekoverbrenging smeren. Zie 6.5.1. Smeren van de hoekoverdracht, bladzijde 35.			X		
Het verloopstuk smeren. Zie 6.5.2. Het verloopstuk smeren, bladzijde 35.			X		
Het gereedschap laten controleren door een erkende dealer. PELLENC. Zie 6.3.1. Jaarlijkse beurt, bladzijde 32.				X	X
Controleer de accu.	Raadpleeg de instructies van de accu.				

### 6.3. CONTROLE

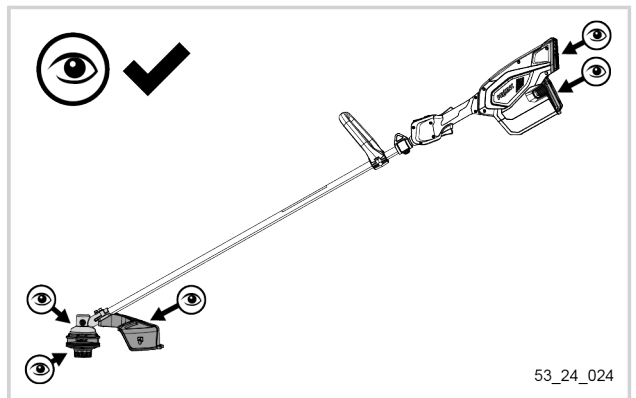
#### 6.3.1. JAARLIJKSE BEURT

#### Belangrijk

© Laat de machine om de 500 uur of ten minste één keer per jaar door een officieel erkende dealer nakijken PELLENC.

### 6.3.2. VISUELE CONTROLE VAN DE ALGEMENE STAAT VAN DE MACHINE

1. De algemene staat van het gereedschap controleren.\*
2. Het laadniveau van de accu controleren. Indien nodig bijladen.
3. Controleer of het maaigereedschap correct op de steel is bevestigd (geen vervorming of slijtage).\*
4. Controleer de staat van de veiligheidsvoorzieningen van de machine (draagplaat, beschermkap, hoekoverbrenging).\*
5. Controleer de staat van de roosters voor luchtaanvoer en uitstoot.\*
6. Controleer of de roosters voor luchtaanvoer en uitstoot niet verstopt zijn.

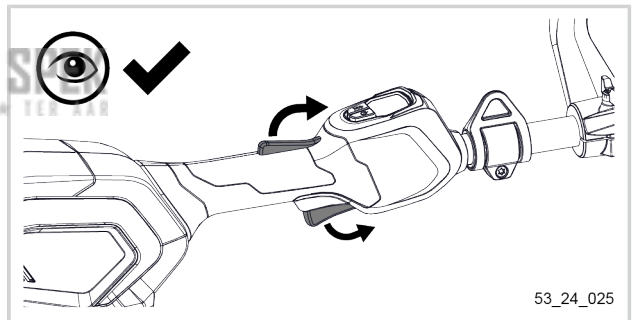


53\_24\_024

Als een onderdeel beschadigd blijkt te zijn, laat u het vervangen door een erkende PELENC dealer.

### 6.3.3. CONTROLE VAN DE TREKKERS

1. Controleer visueel de staat van de trekkers.
2. Zorg dat er geen voorwerpen aanwezig zijn (zoals plakband of een klemring enz.), die de werking van de trekker kunnen belemmeren of hinderen.
3. Controleer of de trekkers goed werken door ze naar beneden te drukken.



53\_24\_025

## 6.4. REINIGING

### Belangrijk

Het energieverbruik varieert afhankelijk van de mate van waarin het gereedschap wordt schoongehouden.

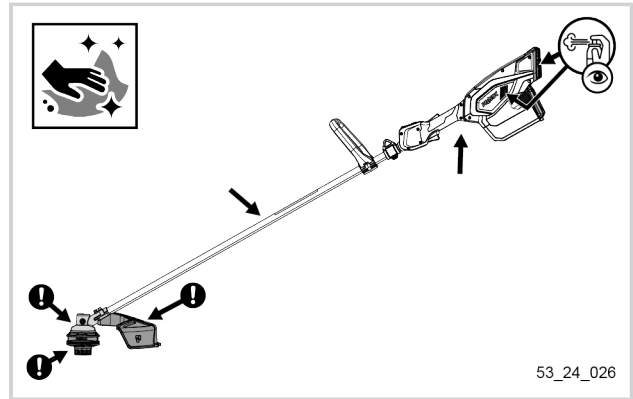
### 6.4.1. HET GEREEDSCHAP REINIGEN



#### Waarschuwing

Ⓢ Nooit oplosmiddelen (Trichlorethyleen, White spirit, benzine, etc) gebruiken om het gereedschap te reinigen.  
Gebruik geen hogedrukreiniger.

1. Reinig het oppervlak van het gereedschap met een zachte, vochtige doek.
2. Reinig de beschermkap.  
Verwijder zo nodig de beschermkap (zie 4.4. MONTAGE/DEMONTAGE VAN HET VEILIGHEIDSCARTER, bladzijde 19).
3. Reinig de maaikop.  
Demonteer zo nodig de maaikop (zie 4.5.3. Demonteren van de TAP CUT 3 van het gereedschap, bladzijde 22).
4. Blaas met behulp van een luchtcompressor (max. 10 bar) het gereedschap, het rooster en de schroef schoon om vervuiling te beperken.
5. Controleer of de openingen van de roosters voor luchttoevoer en uitstoot niet verstopt zijn.



53\_24\_026

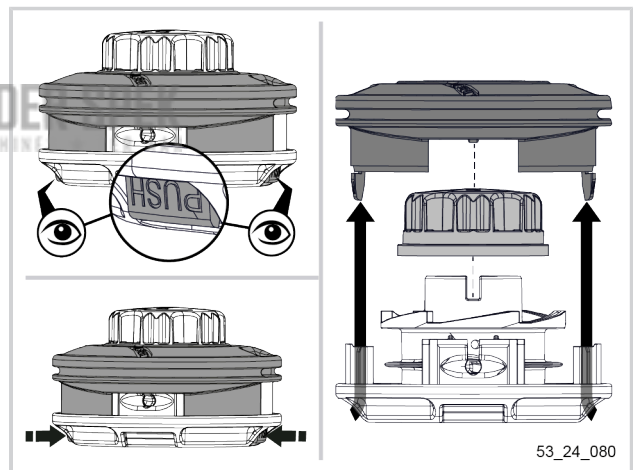
## Belangrijk

Laat na een reiniging het gereedschap goed drogen alvorens het opnieuw te gebruiken.

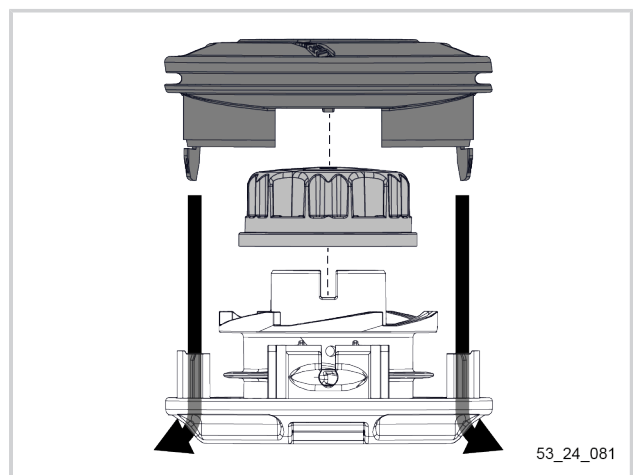
### 6.4.2. REINIGING VAN DE TAP CUT 3

Het kan zijn dat de TAP CUT 3 maaikop na een aantal gebruiksbeurten gereinigd moet worden.

1. Druk tegelijk op de twee inkepingen aan weerszijden van de TAP CUT 3
2. Leg het deksel en het centrale deel van de TAP CUT 3 opzij.
3. Reinig de binnenkant van de maaikop onkruid- of van draadresten die de goede werking van het gereedschap kunnen verstoren.
4. Na de reiniging van de binnenkant van de kop, monteert u het centrale deel opnieuw.
5. Zet het deksel van de kop terug, let op de uitlijning van de inkepingen.



53\_24\_080



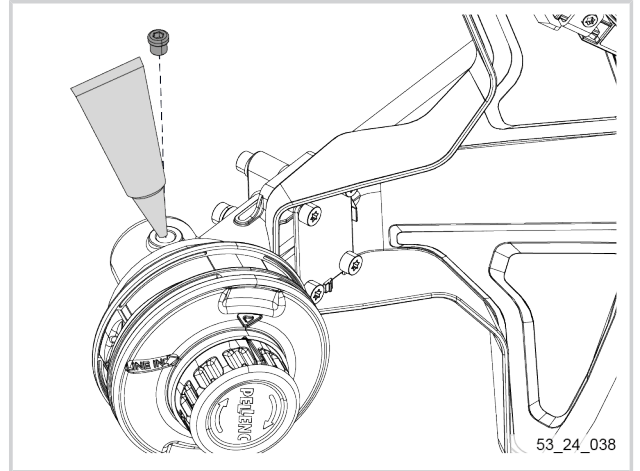
53\_24\_081

## 6.5. SMEREN

### 6.5.1. SMEREN VAN DE HOEKOVERDRACHT

**Frequentie** 1 Keer per maand of elke 100 uur  
**Smeermiddel** PELLENC vet (referentie 35749) aanbrengen

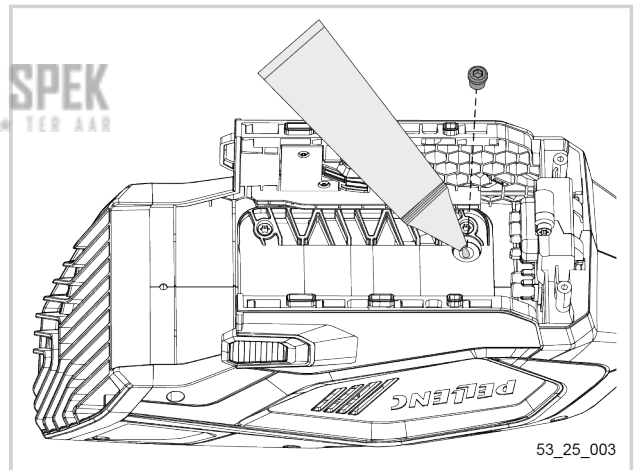
1. Draai de schroef op het hoekoverbrenging los en verwijder hem.  
✘ Torx 25 sleutel meegeleverd met het gereedschap.
2. Breng 4 gram vet aan.
3. Monteer de schroef op de hoekoverbrenging en draai deze vast.  
✘ Torx 25 sleutel meegeleverd met het gereedschap.



### 6.5.2. HET VERLOOPSTUK SMEREN

**Frequentie** 1 Keer per maand of elke 100 uur  
**Smeermiddel** PELLENC vet (referentie 35749) aanbrengen

1. Verwijder de adapterkap.
2. Verwijder de schroef van het verloopstuk.  
✘ Torx 25 sleutel meegeleverd met het gereedschap.
3. Breng 4 gram vet aan.
4. Monteer de schroef van het verloopstuk en trek deze aan.  
✘ Torx 25 sleutel meegeleverd met het gereedschap.

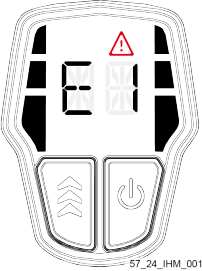
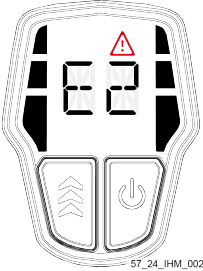
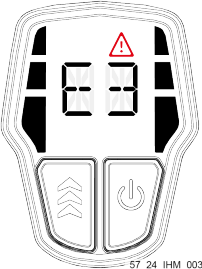
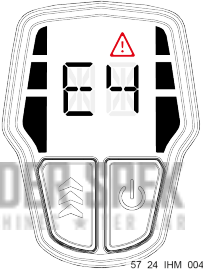
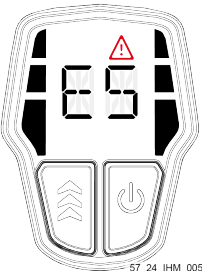
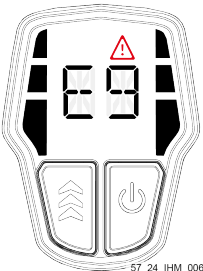
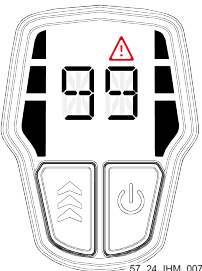


**7. INCIDENTEN EN PROBLEMEN OPLOSSEN**

**Belangrijk**

Raadpleeg voor alle problemen met betrekking tot de accu de handleiding die met de accu wordt meegeleverd. **PELENC raadt u aan contact op te nemen met een erkende dealer PELENC in alle gevallen van pech.**

**Beschrijving van de foutcodes:**

Fout	Vermoedelijke oorzaak	Fout	Vermoedelijke oorzaak
 <p>57_24_IHM_001</p>	Gereedschap met overspanning	 <p>57_24_IHM_002</p>	Uitschakeling vanwege lage accuspanning
 <p>57_24_IHM_003</p>	Communicatieprobleem met de accu (of accu niet herkend)	 <p>57_24_IHM_004</p>	Uitschakeling vanwege hoge temperatuur
 <p>57_24_IHM_005</p>	Communicatieprobleem met de HMI	 <p>57_24_IHM_006</p>	Probleem met starttrekker
 <p>57_24_IHM_007</p>	Hoge gereedschapstemperatuur of Lage accuspanning Veiligheidstrekker geactiveerd vóór het starten		

**Opmerking**

De meeste problemen kunnen worden opgelost door het gereedschap opnieuw op te starten.

**Symptomen van de Grasmaaier Excelion E LH :**

Symptomen	Vermoedelijke oorzaak	Oplossingen	Reparateur
<b>Het gereedschap start niet.</b>	Het indrukken van de aan/uit-knop was niet voldoende om het gereedschap in te schakelen.	Druk op de aan/uit-knop totdat het gereedschap is ingeschakeld.	Gebruiker
	De accu is niet goed aangesloten.	Controleer of de accu correct is aangesloten. Indien nodig: verwijder de accu en plaats deze terug totdat u de vergrendelingsklemmen hoort vastklikken.	Gebruiker
	De batterij is ontladen.	Controleer of de accu niet volledig ontladen is. Indien nodig: laad de accu op.	Gebruiker
	De temperatuur van het gereedschap is hoger dan 90°C.	Wacht tot het gereedschap is afgekoeld.	Gebruiker
<b>Het gereedschap is ingeschakeld, maar start niet.</b>	Het gereedschap is vergrendeld.	Ontgrendel het gereedschap.	Gebruiker
	De trekker werkt niet meer.	Vervang de hendel.	Erkende distributeur PELLENC
<b>Het gereedschap verlaagt de snelheid.</b>	Het gereedschap stond op snelheid 3 en de temperatuur steeg boven de 94°C.	Werk verder op snelheid 2 of wacht tot het gereedschap is afgekoeld.	Gebruiker
	Het gereedschap stond op snelheid 2 en de temperatuur steeg boven 97°C.	Werk verder op snelheid 1 of wacht tot het gereedschap is afgekoeld.	Gebruiker
<b>Het gereedschap kan niet in versnelling 3 worden geschakeld.</b>	Het gereedschap heeft zijn temperatuurlimiet bereikt.	Werk verder op snelheid 2 of wacht tot het gereedschap is afgekoeld.	Gebruiker
<b>Het gereedschap kan niet in versnelling 2 worden geschakeld.</b>	Het gereedschap heeft zijn temperatuurlimiet bereikt.	Werk verder op snelheid 1 of wacht tot het gereedschap is afgekoeld.	Gebruiker
<b>Het gereedschap stopt tijdens het gebruik.</b>	De trekker werkt niet meer.	Vervang de hendel.	Erkende distributeur PELLENC
	Gereedschap is langer dan een minuut niet actief.	Het gereedschap opnieuw aanzetten.	Gebruiker
	Het gereedschap heeft zijn temperatuurlimiet bereikt.	Wacht tot het gereedschap is afgekoeld.	Gebruiker
	De batterij is ontladen.	De accu laden (indien onder de 10%).	Gebruiker
<b>Het gereedschap maakt een ongewoon geluid of trilt abnormaal.</b>	Maaikop beschadigd	Controleer de toestand van de maaikop. Indien nodig: vervang de maaikop.	Gebruiker
	Beschadigd bevestigingsdeel van de maaikop	Controleer de staat het bevestigingsdeel van de maaikop. Indien nodig: laat het bevestigingsdeel van de maaikop vervangen.	Erkende distributeur PELLENC
	Beschadigde motoras	Controleer de toestand van de motoras. Indien nodig: vervang de motoras.	Erkende distributeur PELLENC

## 8. OPSLAG EN TRANSPORT

### 8.1. TRANSPORT VAN HET GEREEDSCHAP

#### Belangrijk

De machine of de accu nooit via het elektrische snoer transporteren.

- Het gereedschap uitschakelen. Zie 5.3. Het gereedschap stoppen, bladzijde 28.
- De accu loskoppelen. Zie 4.7. De E accu loskoppelen van het gereedschap, bladzijde 24.
- Controleer of het gereedschap en de accu verpakt zijn en goed vast staan in het transportvoertuig.

### 8.2. TIJDELIJKE OPSLAG

1. Het gereedschap uitschakelen. Zie 5.3. Het gereedschap stoppen, bladzijde 28.
2. De accu loskoppelen. Zie 4.7. De E accu loskoppelen van het gereedschap, bladzijde 24.
3. Indien de machine aan het eind van de dag wordt opgeslagen, voer dan dagelijks onderhoud uit.
4. Sla het gereedschap op een veilige plaats, buiten het bereik van kinderen en onbevoegden.
5. Verwijder de accu, raadpleeg hiervoor de handleiding van de accu.

### 8.3. HET GEREEDSCHAP LOSKOPPELEN

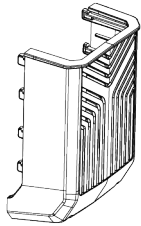
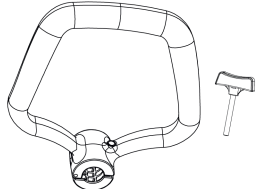
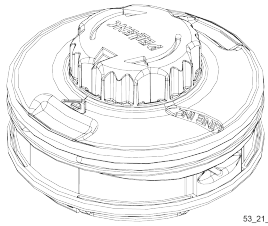

#### Belangrijk

KEES VAN DER SPEK  
TUIN EN PARKMACHINES • TER AAR

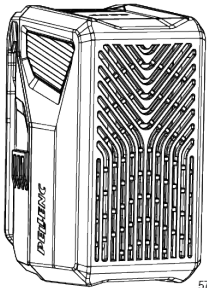
- Smeer de as bij de uitgang van de hoekoverbrenging wanneer het apparaat langdurig opgeslagen wordt (zie 6.5. Smeren, bladzijde 35).
- Berg gereedschap altijd schoon op met een voldoende opgeladen accu (raadpleeg de handleiding van de accu).
- De Grasmaaier Excelion E LH moet tijdens de opslag beschermd worden tegen warmte, stof en vocht, bij een omgevingstemperatuur tussen **+ 10 °C (50 °F) en + 35 °C (95 °F)**.
- Houd rekening met de omgevingstemperatuur wanneer u de accu en de lader opbergt. Het wordt aanbevolen de accu te bewaren bij een temperatuur tussen **+ 10 °C (50 °F) en + 35 °C (95 °F)**.
- Het gereedschap en de accu moeten in hun originele verpakking bewaard worden, op een droge plaats en buiten het bereik van kinderen.


## 9. ACCESSOIRES EN VERBRUIKSGOEDEREN

### 9.1. MEEGELEVERDE ACCESSOIRES

Benaming	Referentie	
Adapterkap voor 400 E accu		 57_24_033
Ronde handgreep		 53_20_282
TAP CUT 3 maaikop (Zie 9.3. TAP CUT-draad, bladzijde 40 voor het raadplegen van de lijst van compatibele kabels met de TAP CUT 3)	57276	 53_21_276
Draagriem	133.937	 57_24_035

### 9.2. OPTIONELE ACCESSOIRES

Benaming	Referentie	
400E-batterij	57.334	 57_24_032

Benaming	Referentie	
Beschermzak		

53\_20\_001

### 9.3. TAP CUT-DRAAD

Benaming	Snoei diameter	Lengte op +/- 1%	Referentie
Draadrol	Ø 2,0 mm	- m	

## 10. GARANTIES

### 10.1. ALGEMENE GARANTIES VAN

#### 10.1.1. WETTELIJKE GARANTIE

##### 10.1.1.1. GARANTIE TEGEN VERBORGEN GEBREKEN

**KEES VAN DER SPEK**  
TUIN EN PARKMACHINES - TER AAR

Onafhankelijk van de contractuele garantie als bepaald bij artikel II, bepaalt artikel 1641 van het Franse burgerlijk wetboek (Code civil) dat "de verkoper verplicht is garantie te geven op verborgen gebreken van het verkochte goed die het ongeschikt maken voor het gebruik waarvoor het is bedoeld, of dat gebruik zodanig verminderen dat de koper het niet zou hebben gekocht of een lagere prijs zou hebben betaald indien hij van deze gebreken op de hoogte zou zijn geweest".

Artikel 1648 van het Franse burgerlijk wetboek: "Rechtsvorderingen gebaseerd op koopvernietigende gebreken moeten binnen twee jaar na het ontdekken van het gebrek aanhangig worden gemaakt. "

##### 10.1.1.2. WETTELIJKE CONFORMITEITSGARANTIE

Artikel L.217-4 van de Franse consumentenwet (Code de la consommation): "De verkoper levert een zaak in overeenstemming met de overeenkomst en is aansprakelijk voor conformiteitsgebreken die op het moment van levering bestaan.

Hij is ook verantwoordelijk voor conformiteitsgebreken veroorzaakt door verpakking, instructies voor de montage of de installatie, als de verkoper hiervoor krachtens het contract verantwoordelijk is of als deze onder zijn verantwoordelijkheid is uitgevoerd.

Artikel L.217-5 van de Franse consumentenwet: "De zaak is conform met de overeenkomst":

- Als hij geschikt is voor het gebruik dat doorgaans van een dergelijke zaak mag worden verwacht en, indien van toepassing:
  - als hij overeenkomt met de beschrijving die door de verkoper wordt gegeven en de eigenschappen bezit die hij aan de koper heeft laten zien in de vorm van een monster of een model;
  - als hij de eigenschappen vertoont die een koper wettelijk mag verwachten gezien de publieke verklaringen van de verkoper, de fabrikant of zijn vertegenwoordiger, met name in reclames of op de etiketten;
- Of als het eigenschappen vertoont die in onderlinge overeenstemming door de partijen zijn bepaald of geschikt is voor elk door de koper gewenst bijzonder gebruik dat ter kennis is gebracht aan de verkoper en door laatstgenoemde is geaccepteerd.

Artikel L.217-12 van de Franse consumentenwet: "rechtsvorderingen die voortvloeien uit conformiteitsgebreken verlopen twee jaar vanaf de levering van het goed".

De wettelijke conformiteitsgarantie geldt alleen voor consumenten en niet voor professionele klanten.

## 10.1.2. COMMERCIËLE GARANTIE PELLENC

### 10.1.2.1. INHOUD

#### 10.1.2.1.1. ALGEMEEN

Naast de wettelijke garanties profiteren de klant-gebruikers van de commerciële garantie op de producten PELLENC die de omwisseling en vervanging van onderdelen van als onbruikbaar erkende onderdelen, door een fabrieksfout, een montagefout of een materiaalfout, ongeacht de oorzaak.

De garantie vormt een onlosmakelijk geheel met het product dat wordt verkocht door PELLENC.

#### 10.1.2.1.2. ONDERDELEN

De commerciële garantie dekt ook de originele onderdelen PELLENC, exclusief arbeidskosten met uitzondering van bepaalde onderdelen van elk product die met elk product worden meegeleverd.

### 10.1.2.2. DUUR VAN DE GARANTIE



#### 10.1.2.2.1. ALGEMEEN

De producten PELLENC hebben een commerciële garantie vanaf de levering aan de klant-gebruiker gedurende een periode van twee (2) jaar voor producten die aangesloten zijn op een accu PELLENC evenals robotproducten PELLENC, en gedurende een periode van een (1) jaar voor de overige producten PELLENC.

#### 10.1.2.2.2. ONDERDELEN

De onderdelen PELLENC die in het kader van de garantie op het product worden vervangen hebben een garantie uit hoofde van de commerciële garantie vanaf de levering van het product PELLENC aan de klant-gebruiker gedurende een periode van (2) jaar voor producten die aangesloten op een accu PELLENC, en gedurende een periode van een (1) jaar voor de overige producten PELLENC.

In het geval van producten die zijn aangesloten op een accu PELLENC, is op de onderdelen die in het kader van de garantie op het product na de 12e gebruiksmaand worden vervangen, een garantie van toepassing van een periode van een (1) jaar.

#### 10.1.2.2.3. UITSLUITING VAN GARANTIE

Uitgesloten van de contractuele garantie zijn producten die zijn ingezet voor abnormaal gebruik of producten die in omstandigheden en voor doeleinden zijn gebruikt die afwijken van die, waarvoor ze gemaakt zijn, in het bijzonder bij niet-naleving van de voorwaarden in de gebruiksaanwijzing.

De garantie is ook niet van toepassing in geval van schokken, vallen, nalatigheid, gebrek aan toezicht of onderhoud of in geval van transformatie van het product. Eveneens zijn van garantie uitgesloten de producten die door de klant-gebruiker zijn aangetast, veranderd of gewijzigd.

Niet-slijtvaste onderdelen en/of verbruiksgoederen vallen niet onder de garantie.

### 10.1.2.3. IMPLEMENTATIE VAN DE COMMERCIËLE GARANTIE

#### 10.1.2.3.1. INGEBRUIKNAME VAN HET PRODUCT EN VERKLARING VAN INGEBRUIKNAME

Gelijktijdig met de verkoop verbindt de DISTRIBUTEUR en/of de klant-gebruiker zich ertoe **het computerformulier voor activering van de garantie** op het Pellenc Serviceplatform volledig in te vullen.

**Het activeren van de garantie** zal altijd vereist zijn van de DISTRIBUTEUR om aan te tonen dat deze zijn informatieverplichtingen jegens de Klant correct nakomt. De DISTRIBUTEUR kan aansprakelijk worden gesteld als de oorzaak van het ongeval voortkomt uit het niet verstrekken van advies door de DISTRIBUTEUR.

**Wanneer u de garantie activeert, activeert u tevens de commerciële garantie. Is dit niet het geval, dan kan er door PELLENC geen enkele commerciële garantie worden verleend.** De DISTRIBUTEUR moet dan alleen opkomen voor de financiële lasten, zonder dat deze de kosten van zijn interventie uit hoofde van de garantie aan de Klant kan doorberekenen.

### 10.1.3. KLANTENSERVICE TEGEN BETALING

#### 10.1.3.1. ALGEMEEN

Mankementen, storingen of breuk als gevolg van verkeerd gebruik, nalatigheid of slecht onderhoud door de klant-gebruiker, maar ook mankementen als gevolg van normale slijtage van het product, vallen onder service tegen betaling, zelfs tijdens de wettelijke en contractuele garantieperiode. Tot diensten die onder service na aankoop vallen behoren eveneens reparaties die buiten de wettelijke en contractuele garantie vallen, zoals onderhoud, afstelling, alle soorten diagnoses en schoonmaakbeurten. Deze lijst is niet uitputtend.

#### 10.1.3.2. SLIJTAGE- EN VERBRUIKSONDERDELEN

Slijtage- en verbruiksonderdelen vallen eveneens onder de dienst na aankoop.

#### 10.1.3.3. ONDERDELEN

De betaalde klantenservice omvat ook de originele fabrieksonderdelen PELLENC, exclusief arbeidskosten en buiten de wettelijke of commerciële garantieperiode.

Bij vervanging van originele onderdelen PELLENC in het kader van service na aankoop is een commerciële garantie van een jaar van toepassing, gerekend vanaf de montagedatum.

## 11. CONFORMITEITSVERKLARINGEN

11.1. VERKLARING  VAN OVEREENSTEMMING: EXCELION E LH

FABRIKANT / PERSOON GEMACHTIGD OM HET TECHNISCHE DOSSIER OP TE STELLEN	PELENC
ADRES	Quartier Notre-Dame, Route de Cavailon CS 10047, 84120 Pertuis, Frankrijk

Hiermee verklaren we dat de hierna vermelde machine:

GENERIEKE BENAMING	GRASMAAIER		
FUNCTIE	ONDERHOUD VAN GROENVOORZIENINGEN		
HANDELSNAAM	EXCELION E		
TYPE	EXCELION E		
MODEL	EXCELION E LH		
SERIENUMMER	53Z00001 - 53Z9999	53A00001 - 53A49999	53B00001 - 53B49999

Deze conformiteitsverklaring wordt afgegeven onder volledige verantwoordelijkheid van de fabrikant.

Het doel van de hierboven beschreven verklaring is in overeenstemming met de toepasselijke harmonisatiewetgeving van de EU:

- Richtlijn 2006/42/EG
- Richtlijn 2014/30/EU
- Richtlijn 2011/65/EU
- REACH-Verordening No 1907/2006
- Richtlijn 2012/19/EU
- Richtlijn 2000/14/EU

Hierbij werden de volgende normen geheel of gedeeltelijk gebruikt:

- EN 60335-1:2012 + A11:2014 + A13:2017 + A1:2019 + A2:2019 + A14:2019 + A15:2021 + A16:2023
- EN 50636-2-91:2014
- EN ISO 11806-1:2022
- EN 62841-1:2015 + A11:2022
- FprEN IEC 62841-4-4:2020 / FprAA:2021
- EN IEC 55014-1:2021
- EN IEC 55014-2:2021
- EN ISO 12100:2010

**Geluidsvermogeniveau:**

- Gemeten geluidsvermogeniveau  $L_{WA_m}$  : 94.4 dB (A)
- Gegarandeerd geluidsvermogeniveau  $L_{WA_g}$  : 95 dB (A)

De opmeting van het gemeten geluidsvermogensniveau en het gegarandeerde geluidsvermogensniveau werd uitgevoerd met behulp van een procedure volgens richtlijn 2000/14/EG bijlage V.

Ondertekend voor en namens:

Pascal MOULINIER  
Engineering Directeur van de  
Groep

A handwritten signature in black ink, appearing to read 'Pascal Moulinier', with a stylized flourish at the end.

PERTUIS, 25/04/2025

**KEES VAN DER SPEK**  
TUIN EN PARKMACHINES \* TER AAR

**KEES VAN DER SPEK**  
TUIN EN PARKMACHINES ✦ TER AAR

**KEES VAN DER SPEK**  
TUIN EN PARKMACHINES ✦ TER AAR

**KEES VAN DER SPEK**  
TUIN EN PARKMACHINES ✦ TER AAR

**KEES VAN DER SPEK**  
TUIN EN PARKMACHINES ★ TER AAR

**PELLENC**

   [www.pellenc.com](http://www.pellenc.com)

PELLENC  
Quartier Notre Dame - 84120 Pertuis (France)

