

**DUT**

Vertaling van de oorspronkelijke handleiding



# LAADKAST PELLENC CHARGING STATION

Handleiding

56\_136922-B  
05/2020

LEES DE GEBRUIKSHANDLEIDING AANDACHTIG  
DOOR ALVORENS HET APPARAAT TE GEBRUIKEN

   #♥ELECTRIC

**PELLENC**

**KEES VAN DER SPEK**  
TUIN EN PARKMACHINES ✦ TER AAR

# INHOUDSOPGAVE

<b>1. INLEIDING .....</b>	<b>5</b>
<b>2. VEILIGHEID .....</b>	<b>6</b>
<b>2.1. ALGEMENE VEILIGHEIDSWAARSCHUWINGEN VOOR HET GEREEDSCHAP .....</b>	<b>6</b>
2.1.1. VEILIGHEID VAN DE WERKZONE .....	6
2.1.2. ELEKTRISCHE VEILIGHEID .....	6
2.1.3. VEILIGHEID VAN PERSONEN .....	6
2.1.4. ONDERHOUD .....	6
<b>2.2. VEILIGHEIDSMATREGELEN BIJ GEBRUIK VAN DE LAADKAST .....</b>	<b>7</b>
<b>2.3. VEILIGHEIDSMATREGELEN IN VERBAND MET HET GEBRUIK VAN LADERS EN PELLENC ACCU'S .....</b>	<b>7</b>
<b>2.4. VEILIGHEIDSMATREGELEN IN VERBAND MET DE GEBRUIKTE TECHNOLOGIEËN .....</b>	<b>7</b>
<b>2.5. STICKERS .....</b>	<b>8</b>
<b>3. BESCHRIJVING EN TECHNISCHE GEGEVENS .....</b>	<b>10</b>
<b>3.1. BESCHRIJVING VAN DE LAADKAST .....</b>	<b>10</b>
3.1.1. LAADKAST .....	10
3.1.2. ONDERDELEN DIE MET DE LAADKAST WORDEN MEEGELEVERD .....	11
<b>3.2. TECHNISCHE GEGEVENS .....</b>	<b>11</b>
3.2.1. COMPATIBILITEIT TUSSEN DE PELLENC LADERS EN ACCU'S .....	12
<b>4. INBEDRIJFSTELLING .....</b>	<b>14</b>
<b>4.1. DE PELLENC CHARGING STATION INSTALLEREN .....</b>	<b>14</b>
4.1.1. DE LAADKAST AAN DE WAND BEVESTIGEN .....	14
4.1.2. INSTALLATIE VAN DE LAADKAST OP EEN WERKBLAD .....	15
4.1.3. PLAATS VAN DE VOEDINGSKABEL .....	16
<b>4.2. ELEKTRISCHE INSTALLATIE .....</b>	<b>16</b>
<b>4.3. WIJZIGING VAN DE PLAATS VAN DE VOEDINGSKABEL .....</b>	<b>16</b>
<b>4.4. INSTALLATIE VAN DE KABEL .....</b>	<b>18</b>
<b>4.5. INSTALLATIE VAN DE LADERS .....</b>	<b>19</b>
<b>4.6. INSTALLATIE VAN DE TABLET .....</b>	<b>22</b>
<b>4.7. SCHAKELAAR VOOR HANDMATIGE INSCHAKELING .....</b>	<b>23</b>
<b>4.8. EERSTE KEER OPSTARTEN .....</b>	<b>23</b>
<b>5. GEBRUIK .....</b>	<b>25</b>
<b>5.1. HMI (HUMAN MACHINE INTERFACE) .....</b>	<b>25</b>
5.1.1. PRESENTATIE VAN HET IMM .....	25
5.1.2. MENU INSTELLINGEN / OMREKENINGEN .....	25
5.1.3. GEDETAILLEERDE BEREKENINGEN VAN DE BESPARINGEN .....	26
5.1.4. MENU BESPARINGEN, VERBRUIK, MILIEU .....	27
5.1.5. MENU ACCU-INSTELLINGEN .....	28
5.1.6. MENU INSTELLING OPLAADTIJDEN .....	29
5.1.7. MENU STATISTIEKEN .....	30
5.1.8. INSTELLING VAN HET E-MAILADRES VOOR DE ONTVANGST VAN DE GEGEVENS .....	30

<b>5.2. VERVANGING VAN DE TABLET - OPSLAG VAN GEGEVENS .....</b>	<b>31</b>
5.2.1. VERVANGING VAN DE TABLET. ....	31
5.2.2. OPSLAG VAN DE GEGEVENS .....	31
5.2.3. DE TABLET EN DE LAADKAST MET ELKAAR VERBINDEN .....	32
<b>6. ONDERHOUD .....</b>	<b>33</b>
<b>7. INCIDENTEN EN PROBLEMEN OPLOSSEN .....</b>	<b>34</b>
7.1. OVERZICHT VAN STORINGEN EN PROBLEEMOPLOSSING .....	34
<b>8. GARANTIES .....</b>	<b>35</b>
<b>8.1. ALGEMENE GARANTIES VAN .....</b>	<b>35</b>
8.1.1. WETTELIJKE GARANTIE .....	35
8.1.2. COMMERCIELE GARANTIE PELLENC .....	35
8.1.3. KLANTENSERVICE TEGEN BETALING .....	37
<b>9. CE-CONFORMITEITSVERKLARINGEN .....</b>	<b>38</b>
9.1. 'CE'-CONFORMITEITSVERKLARING PELLENC CHARGING STATION .....	38

## 1. INLEIDING

Geachte klant,

Wij danken u voor de aankoop van uw Laadkast PELLENC CHARGING STATION . Als u dit gereedschap correct gebruikt en onderhoudt, zal het u jarenlang voldoening geven.

### Waarschuwing



Dit toestel bevat vele materialen die kunnen worden hergebruikt of gerecycled. Breng het naar uw verkoper of naar een erkend servicebedrijf voor recycling.



Neem kennis van de in uw land geldende milieuvorschriften voor uw activiteit.

### Waarschuwing



Het is absoluut noodzakelijk dat u de HELE gebruikershandleiding doorneemt voordat u het apparaat gebruikt of onderhoud eraan verricht. Volg de instructies en afbeeldingen in dit document nauwgezet op.


Overal in deze gebruikersgids vindt u waarschuwingen en informatie met de volgende titels: NOTA, BELANGRIJK, LET OP EN WAARSCHUWING.

De door "NOTA" geïdentificeerde indicaties geven aanvullende informatie aan.

De door "BELANGRIJK" geïdentificeerde indicaties waarschuwen de gebruiker voor een potentieel risico voor de hardware.

De door "LET OP" geïdentificeerde indicaties wijzen op een potentieel gevaarlijke situatie die, indien niet vermeden, licht letsel kan veroorzaken.

De door "WAARSCHUWING" geïdentificeerde indicaties wijzen op een potentieel gevaarlijke situatie die, indien niet vermeden, leidt tot de dood of ernstig letsel.

De waarschuwing  geeft aan dat, als de procedures of instructies niet in acht worden genomen, de schade niet gedekt wordt door de garantie en de reparatiekosten voor rekening van de eigenaar zijn.

Het apparaat kan ook veiligheidsvoorschriften geven die de gebruiker herinneren aan de te volgen veiligheidsprocedures. Zoek deze voorschriften op en lees ze door voordat u het gereedschap gebruikt. Vervang gedeeltelijk onleesbare of beschadigde voorschriften op het apparaat onmiddellijk.

Raadpleeg Paragraaf 2.5, "Stickers" voor het locatiediagram van de veiligheidssignalen die op het gereedschap zijn aangebracht.

Geen enkel deel van deze handleiding mag zonder voorafgaande schriftelijke toestemming van PELLENC worden gereproduceerd. Illustraties in deze handleiding worden uitsluitend ter informatie verstrekt en kunnen in geen geval als bindend worden beschouwd. PELLENC behoudt zich het recht voor om wijzigingen en verbeteringen aan zijn producten aan te brengen die zij nodig acht, zonder de klanten die reeds in het bezit zijn van een gelijksoortig gereedschap daarvan in kennis te stellen. Deze handleiding maakt volledig deel uit van het gereedschap en moet in geval van verkoop worden meeverkocht.

## 2. VEILIGHEID

- De Laadkast PELLENC CHARGING STATION is een professioneel toestel. Het gebruik is uitsluitend bestemd voor gereedschappen PELLENC die als compatibel zijn aangeduid (ladere en accu'sPELENC).
- De onderneming PELLENC kan niet aansprakelijk worden gesteld voor schade die veroorzaakt is door onjuist of oneigenlijk gebruik.
- De onderneming PELLENC kan evenmin aansprakelijk gesteld worden voor schade die voortvloeit uit het gebruik van niet-originele onderdelen of accessoires.

### 2.1. ALGEMENE VEILIGHEIDSWAARSCHUWINGEN VOOR HET GEREEDSCHAP



#### Waarschuwing

Lees alle veiligheids waarschuwingen en alle instructies door.

Bewaar alle waarschuwingen en alle instructies zodat u ze later opnieuw kunt raadplegen.

Dit apparaat is niet geschikt voor personen (waaronder kinderen) met lichamelijke, zintuiglijke of geestelijke beperkingen of personen zonder ervaring of kennis, tenzij ze door tussenkomst van een persoon die verantwoordelijk is voor hun veiligheid worden begeleid of vooraf instructies hebben gekregen.

#### 2.1.1. VEILIGHEID VAN DE WERKZONE

1. **Zorg voor een schone en goed verlichte werkzone en voldoende ruimte om de machine te kunnen koelen.**
2. **Elektrische apparaten niet gebruiken in een explosieve omgeving, bijvoorbeeld in de aanwezigheid van ontvlambare vloeistoffen, gas of stof.** Elektrische apparaten veroorzaken vonken die stof kunnen doen ontvlammen of die tot rookontwikkeling kunnen leiden.
3. **Kinderen en aanwezige personen op afstand houden tijdens het gebruik van het elektrisch apparaat.** Onoplettendheid kan ertoe leiden dat u de controle over het instrument verliest.

#### 2.1.2. ELEKTRISCHE VEILIGHEID

1. **Nooit de schakelaar of enig ander deel van het toestel wijzigen, op welke manier dan ook.**
2. **Kabels niet beschadigen. Gebruik de kabels niet om de accu's of laders te dragen, te trekken of uit te schakelen. Houd de kabels uit de buurt van warmtebronnen, smeermiddelen, scherpe randen of bewegende delen.** Beschadigde of gedraaide kabels verhogen het risico op een elektrische schok.
3. **Neem, indien de inkomende en/of uitgaande kabels zijn doorgeknipt of beschadigd, contact op met de erkende dealer bij wie u het heeft gekocht.**
4. **Geen paperclips, onderdelen, sleutels, spijkers, schroeven of andere kleine metalen voorwerpen in het toestel plaatsen die een kortsluiting zouden kunnen veroorzaken tussen onderdelen.**
5. **Het toestel niet in water onderdompelen. Uitsluitend voor binnengebruik (geen waternevel).**

#### 2.1.3. VEILIGHEID VAN PERSONEN

1. **Blijf alert, let op wat u aan het doen bent en gebruik het toestel met gezond verstand. Gebruik het toestel niet als u moe bent of onder invloed bent van drugs, alcohol of geneesmiddelen.**

#### 2.1.4. ONDERHOUD

1. **Laat het toestel door een erkende PELLENC dealer onderhouden en gebruik uitsluitend originele reserveonderdelen.**

## 2.2. VEILIGHEIDSMATREGELEN BIJ GEBRUIK VAN DE LAADKAST

1. Als de laadkast in werking is, kan de temperatuur van de kast tot 60°C oplopen. Binnen 1,5 m van de Laadkast en de accu's mogen zich geen ontvlambare materialen bevinden.
2. De Laadkast buiten het bereik van kinderen en op een onbrandbare ondergrond plaatsen.
3. Zorg ervoor dat de kast normaal kan afkoelen.
4. De stopcontacten in de Laadkast zijn uitsluitend bestemd voor de voeding van PELLENC-laders.
5. De plaats waar de accu wordt opgeladen, moet uitgerust zijn met een werkende brandblusser klasse D (voor metaalbranden).
6. Neem, als de voedingskabel is doorgeknipt of beschadigd, contact op met uw erkende dealer of een elektricien om deze te laten vervangen.
7. De Laadkast is ontworpen voor PELLENC laders en voor het opladen van lithiumaccu's voor PELLENC gereedschap.
8. Niet voor andere doeleinden gebruiken.
9. Het is aanbevolen kinderen in het oog te houden en ervoor te zorgen dat ze niet met de Laadkast spelen.
10. Zorg ervoor dat de kabels niet gevouwen kunnen worden en niet in aanraking komen met warme oppervlakken of scherpe randen.
11. Zorg voor voldoende ventilatie tijdens het opladen.
12. Nooit de Laadkast bedekken.
13. De Laadkast mag niet buiten worden gebruikt (noch worden blootgesteld aan water).
14. Zorg ervoor dat de stekker niet in aanraking komt met water.
15. Nooit een beschadigde accu laten opladen.
16. De aansluiting op het net moet conform de nationale elektrische reglementeringen (EN60204#1) gebeuren.
17. Controleer de bekabeling van de Laadkast voor elk gebruik. Nooit de Laadkast gebruiken indien de kabel is beschadigd.

## 2.3. VEILIGHEIDSMATREGELEN IN VERBAND MET HET GEBRUIK VAN LADERS EN PELLENC ACCU'S

Raadpleeg de handleiding van de betreffende lader.

## 2.4. VEILIGHEIDSMATREGELEN IN VERBAND MET DE GEBRUIKTE TECHNOLOGIEËN

- De elektrische installatie moet worden gedaan door een professionele elektricien met behulp van de bekabelingstekeningen die met de Laadkast worden meegeleverd.

Type voedingskabel: H07RN-F 3G2,5.




- De Laadkast moet direct worden aangesloten op een voorziening die is uitgerust met een 16A beveiligingsschakelaar (C16) en een lastscheidingschakelaar.
- De binneninstallatie moet voorzien zijn van een 30mA differentieelschakelaar met inachtneming van de norm voor de bescherming van personen.
- Indien de machine niet kan worden gestart s.v.p. contact opnemen met de erkende dealer.



### **Waarschuwing**

Ingrepen in de elektrische unit mogen alleen door een professionele elektricien worden uitgevoerd (elektrocutiegevaar).

2.5. STICKERS

<p><b>PELLENC SA</b>                  Quartier Notre-Dame                  Route de Cavaillon - CS 10047                  84122 Pertuis Cedex (FRANCE)                  +33 (0)4 90 09 47 00                  www.pellenc.com</p>				
<p><b>Designation</b> : Charge Monitor  <b>Type</b> : Pellenc Charging Station  <b>Year</b> :  <b>SN</b> :</p>	<p><b>Mass w/o chargers</b> : 75kg  <b>Rated voltage</b> : 220-240V  <b>Rated frequency</b> : 50/60Hz  <b>Rated power</b> : 2000W max.  <b>Rated current</b> : 10A max.</p>			

56\_20\_015



Uitsluitend binnen te gebruiken.



Dit toestel bevat vele materialen die kunnen worden gerecycled. Breng het naar uw verkoper of naar een erkend servicebedrijf voor recycling.



Gereedschap overeenkomstig de CE-normen.

**ATTENTION**

COURANT DE FUITE ÉLEVÉ  
 RACCORDEMENT À LA TERRE  
 INDISPENSABLE  
 AVANT LE RACCORDEMENT À  
 L'ALIMENTATION


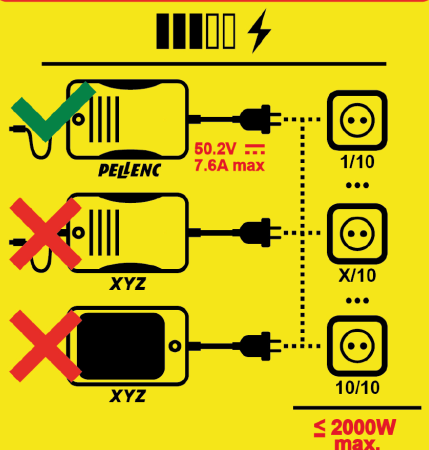
**WARNING**

HIGH LEAKAGE CURRENT  
 EARTH CONNECTION ESSENTIAL  
 BEFORE CONNECTING SUPPLY

**ACHTUNG**

ERHÖHTER FEHLERSTROM!  
 VOR DEM ANSCHLIESSEN AN DIE  
 STROMVERSORGUNG IST EIN  
 ERDUNGSANSCHLUSS  
 ERFORDERLICH

**READ THE INSTRUCTIONS BEFORE USE**

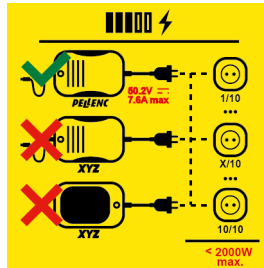
56\_20\_016



Elektrisch risico. Gevaarlijke spanning.



Lees de gebruiksaanwijzing.



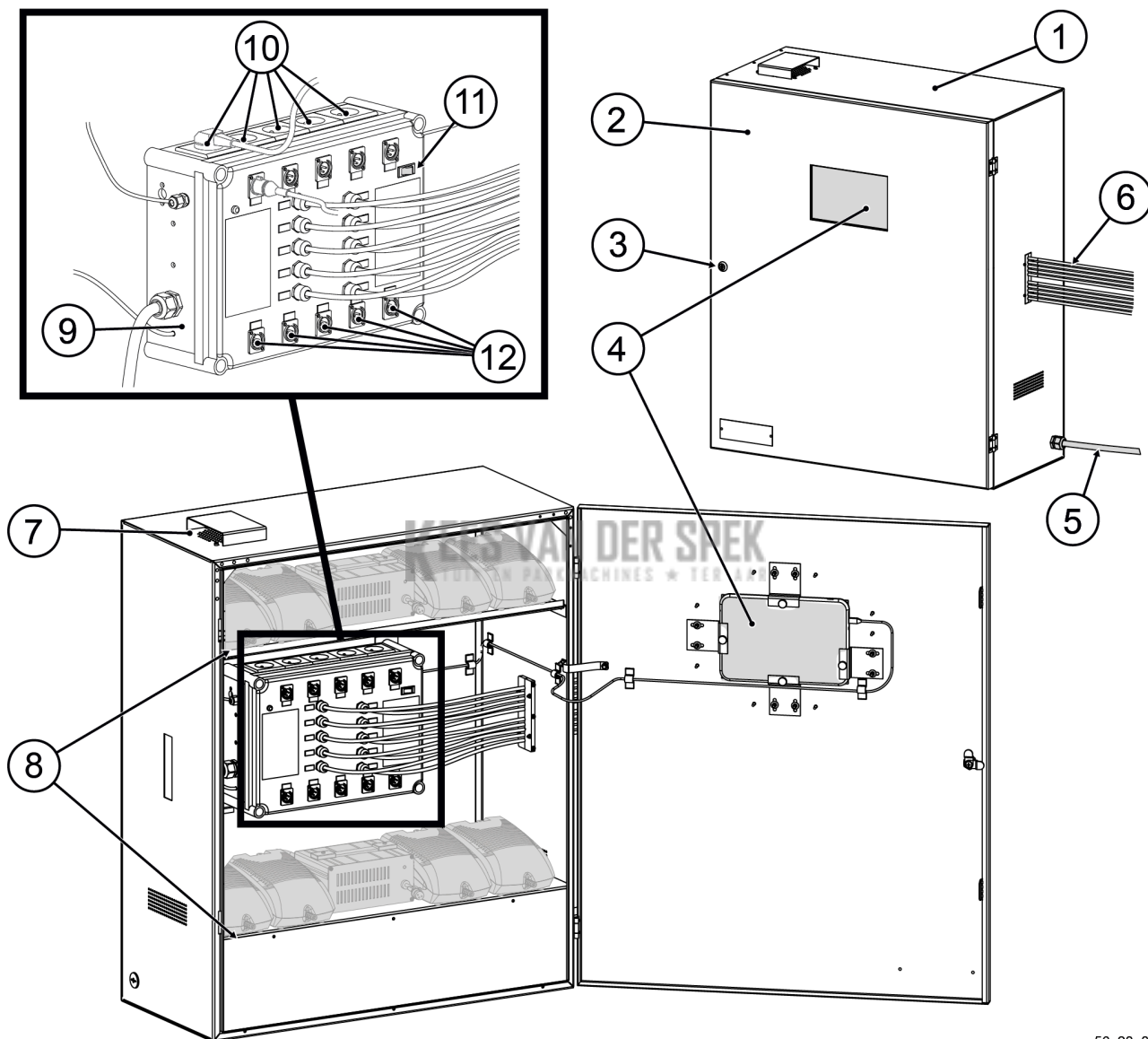
De 10 stopcontacten van de elektrische unit zijn uitsluitend bestemd voor het gebruik van PELLENC laders. Er mogen geen andere apparaten op deze stopcontacten worden aangesloten.

Maximaal beschikbaar vermogen: 2000W.

### 3. BESCHRIJVING EN TECHNISCHE GEGEVENS

#### 3.1. BESCHRIJVING VAN DE LAADKAST

##### 3.1.1. LAADKAST



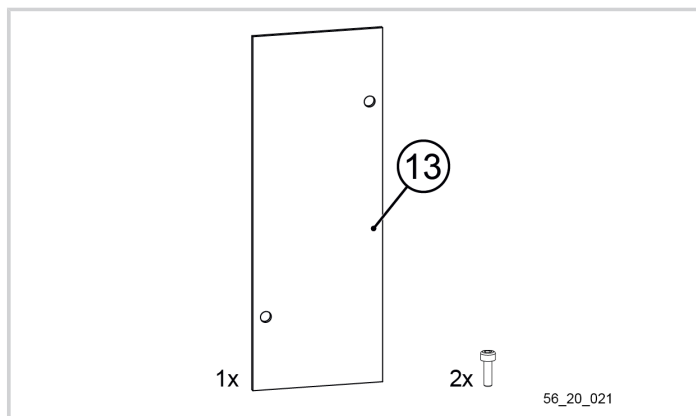
56\_20\_017

- |  |  |
|--|--|
| 1. Laadkast                                    | 7. Ventilator  |
| 2. Deur  | 8. Planken voor de laders  |
| 3. Tablet                                      | 9. Elektrische unit  |
| 4. Slot  | 10. Stopcontacten voor de laders (x10)                                   |
| 5. Voedingskabel van de laadkast               | 11. Schakelaar voor handmatige inschakeling                              |
| 6. Kabels voor aansluiting van de accu's (x10) | 12. XLR-stekker (x10) om de laders op de elektrische unit aan te sluiten |

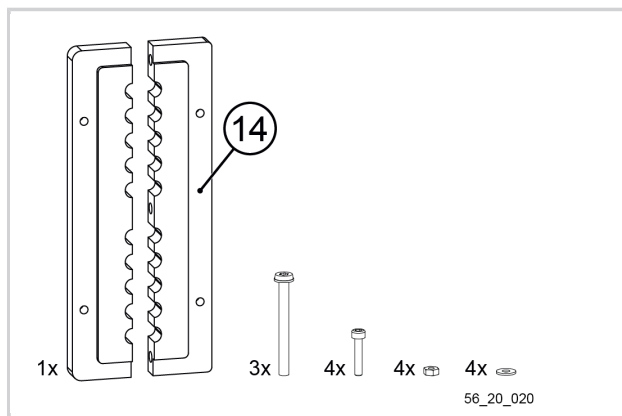
#### **Opmerking**

In de elektrische unit bevindt zich een smeltzekering van het type F10AH250V overeenkomstig de norm IEC 60127.

**3.1.2. ONDERDELEN DIE MET DE LAADKAST WORDEN MEEGELEVERD**



13. Afsluitplaat (geleverd met twee schroeven)



14. Kabeldoorvoerplaat (geleverd met 7 schroeven, 4 moeren en 4 ringen)

**3.2. TECHNISCHE GEGEVENS**

	PELENC CHARGING STATION
Capaciteit	10 acculaders (waaronder maximaal 2 snelladers)
Afmetingen in mm (H x B x L)	800 x 1000 x 400
Gewicht zonder oplader (kg)	83
Gewicht met 10 opladers (kg)	96

3.2.1. COMPATIBILITEIT TUSSEN DE PELLENC LADERS EN ACCU'S

Accu's (type Lithium-Ion)				Laders				
Type	Artikel-code	Nominale capaciteit (Ah)	Aantal cellen	CB5010HV (1A) 132658	CB5012 (1,2A) 62398	CB5022 (2.2A) 60026	CB5030HV (3.75A) 131941	CB5075 (7.6A) 57011
ULIB 250	57107	5.4	24	JA	JA			
ULIB 400	57065	8.4	48	JA	JA	JA	JA	
OLIVION+	57173	16.2	72		Compatibel maar laadt langzaam*	JA	JA	JA
ULIB 700	56242	16.2	72		Compatibel maar laadt langzaam*	JA	JA	JA
ULIB 750	57257	17.25	60			JA		
ULIB 1100	57028	21.6	96		Compatibel maar laadt langzaam*	JA	JA	JA
ULIB 1200	57181	27.2	96			Compatibel maar laadt langzaam*	JA	JA
ULIB 1500	57180	34	120			Compatibel maar laadt langzaam*	JA	JA
Alpha 260	57192	6	24			JA		JA
Alpha 520	57193	12	48			JA		JA

KEES VAN DER SPEK  
TUIN EN PARKMACHINES

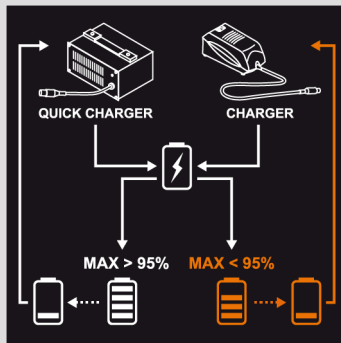
\* Compatibel maar laadt langzaam: >12u om van 0 naar 100% op te laden.

## Opmerking

Raadpleeg de instructies voor de accu's voor een schatting van de laadtijd naargelang de gebruikte lader.

### **Opmerking met betrekking tot het gebruik van Quick Charger CB5075 (7,6A):**

- Als de CB5075 lader na het laden op de accudisplay een lading van minder dan 95% aangeeft, moet de volgende keer de originele lader worden gebruikt voor het laden van de accu. De sticker hieronder, die is aangebracht op de CB5075-lader, herinnert u visueel aan deze waarschuwing.



## 4. INBEDRIJFSTELLING

### 4.1. DE PELENC CHARGING STATION INSTALLEREN

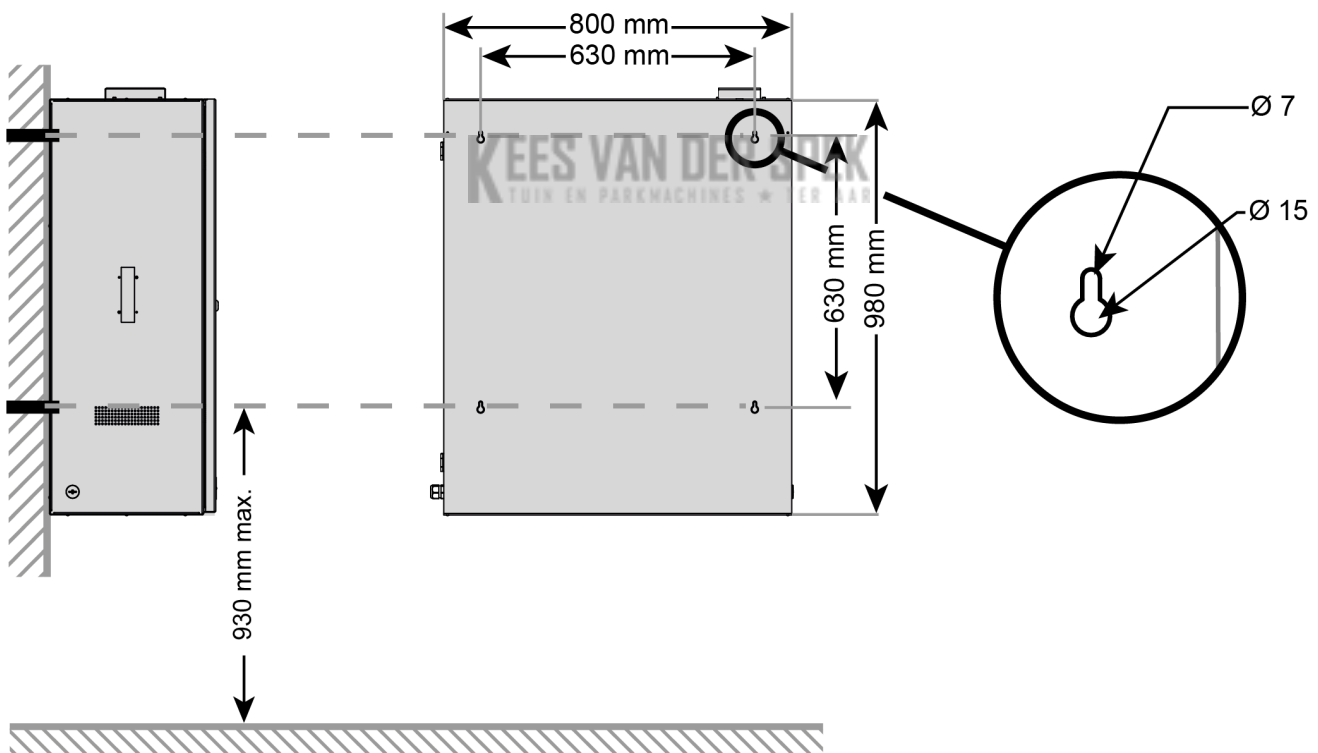
#### 4.1.1. DE LAADKAST AAN DE WAND BEVESTIGEN

#### **Belangrijk**

De Laadkast kan uitsluitend worden bevestigd op een gemetselde muur.

Er zijn 4 ankerbouten nodig voor de bevestiging van de kast. Gebruik ankerbouten die geschikt zijn voor de muur die de kast moet dragen:

- Voor een volledig betonnen muur (zonder scheuren) of bakstenen muur: RS PRO - REF 908-6895 of RAWL FIXINGS - REF R-RBL-M06/10W.
- Voor muren van natuursteen, betonblokken of holle blokken: RAWL FIXINGS - REF R-RBL-M06/10W.



56\_20\_019

1. Boor 4 gaten van 12 mm diameter en 55 mm diepte op de hierboven aangegeven plaatsen.

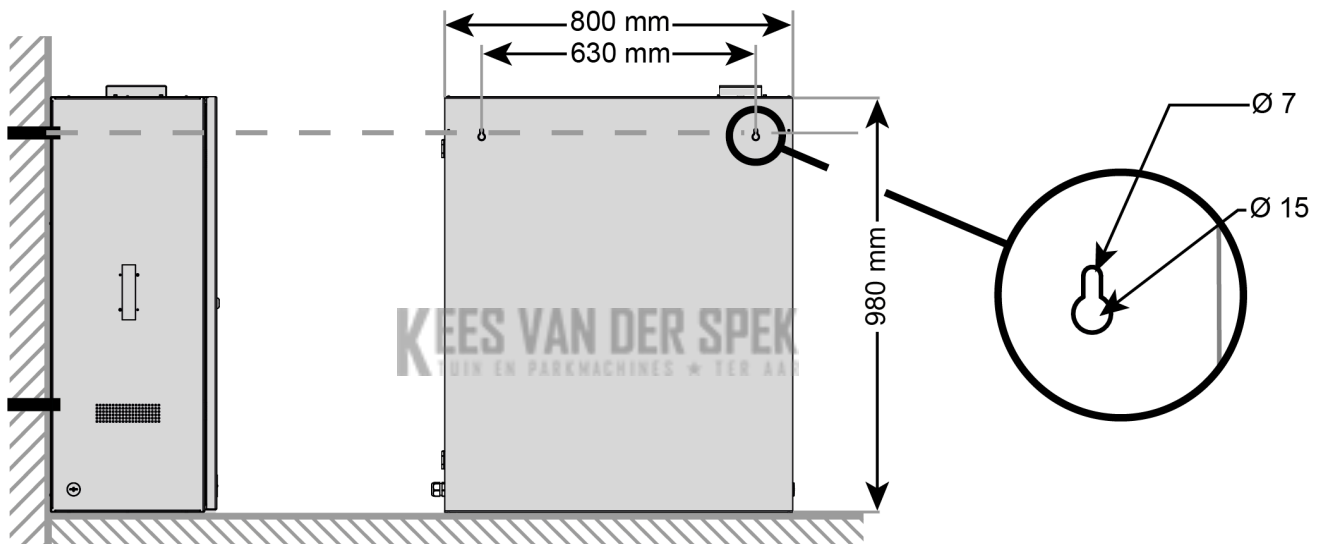
#### **Opmerking**

In het geval van bevestiging op een bakstenen muur mogen de bouten niet in de cementvoegen worden bevestigd.

2. Verwijder vuil en maak de gaten goed schoon met een borstel of een pompje.
3. Haal de plank uit de kast om de installatie te vergemakkelijken (zie Paragraaf 4.5, "Installatie van de laders").

4. Verwijder de voormonteerde bouten en de ringen en steek de ankers vervolgens in de 4 gaten met behulp van een hamer totdat ze niet meer uitsteken.
5. Schroef de twee bouten met de twee ringen in de bovenste bevestigingsvoorzieningen en draai aan tot het aanbevolen aanhaalmoment naargelang het gekozen model (6 Nm voor het merk RS PRO / 6,5 Nm voor het merk RAWL FIXINGS).
6. Draai de twee bouten los tot een tussenruimte van ongeveer 5 mm ontstaat tussen de ringen en de muur om de plaat van de kast tussen de muur en de ringen te kunnen schuiven.
7. Til de kast op met behulp van een geschikt heftoestel en zet hem op zijn plaats op de bouten, trek de bouten vervolgens aan tot het aanbevolen moment naargelang het gekozen moment (6 Nm voor bouten van het merk RS PRO / 6,5 Nm voor bouten van het merk RAWL FIXINGS).
8. Schroef de twee bouten met de twee ringen in de onderste bevestigingsvoorzieningen en draai aan tot het aanbevolen aanhaalmoment naargelang het gekozen model (6 Nm voor bouten van het merk RS PRO / 6,5 Nm voor bouten van het merk RAWL FIXINGS).

#### 4.1.2. INSTALLATIE VAN DE LAADKAST OP EEN WERKBLAD



56\_20\_022

#### **Waarschuwing**



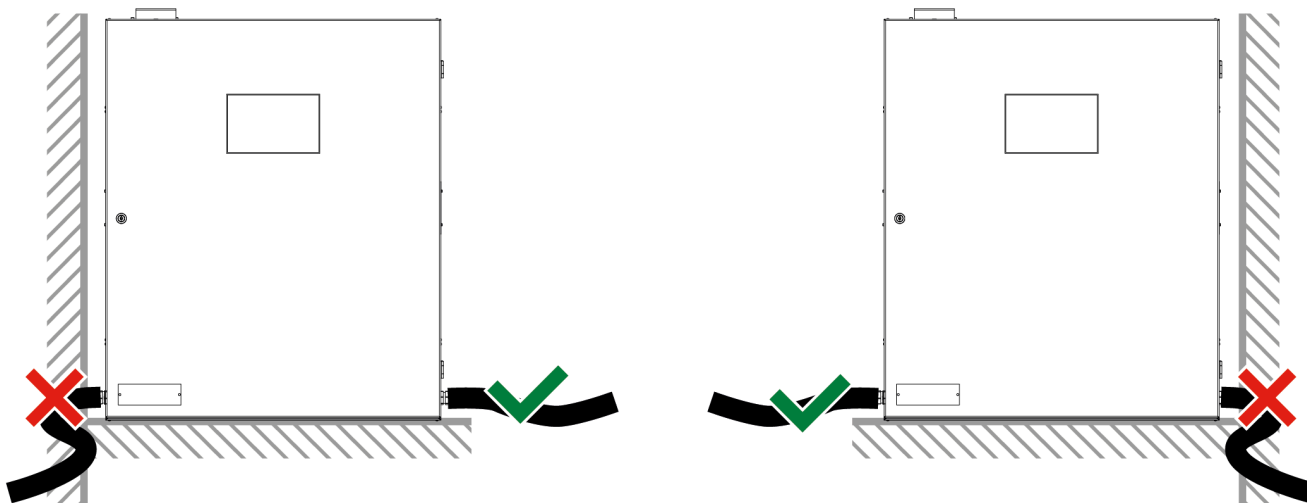
Voor een goede stabiliteit is het essentieel dat de Laadkast correct wordt geplaatst. Hij moet op een werkblad en tegen de muur geplaatst.

Het werkblad moet nauwkeurig worden gekozen. Het moet stabiel zijn, de juiste afmetingen hebben om het gewicht van de Laadkast te kunnen dragen en gemaakt zijn van onbrandbaar materiaal.

1. Gebruik de twee bovenste boorgaten om de kast aan de muur te bevestigen. Boor 2 gaten van 12 mm diameter en 55 mm diepte op de hierboven aangegeven plaatsen.

Gebruik hiervoor pluggen en schroeven (niet meegeleverd) die geschikt zijn voor type steun.

## 4.1.3. PLAATS VAN DE VOEDINGSKABEL



56\_20\_023

Naargelang de plaats van de kast kan een gekwalificeerde elektricien die de kast aansluit de plaats van de voedingskabel van de Laadkast veranderen (zie Paragraaf 4.3, "Wijziging van de plaats van de voedingskabel").

## 4.2. ELEKTRISCHE INSTALLATIE

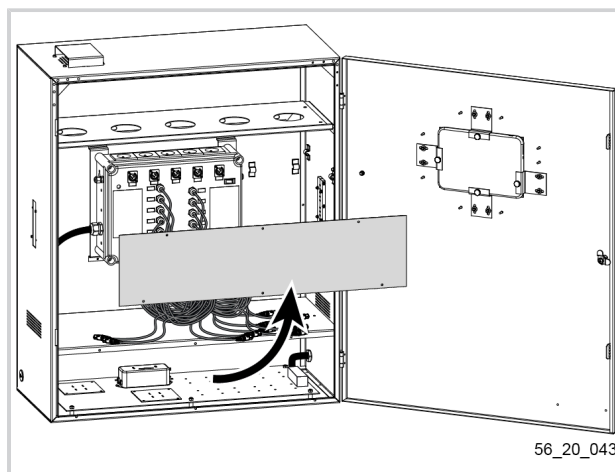
KEES VAN DER SPEK  
TUIN EN PARKMACHINES → TER AAR**Waarschuwing**

Ingrepen in de elektrische unit mogen alleen door een professionele elektricien worden uitgevoerd (elektrocutedoelgevaar).

De binneninstallatie moet uitgerust zijn met een 30 mA differentieelschakelaar ter bescherming van personen en een C16 beveiligingsschakelaar en een lastscheidingschakelaar voor de aansluiting van de laadkast.

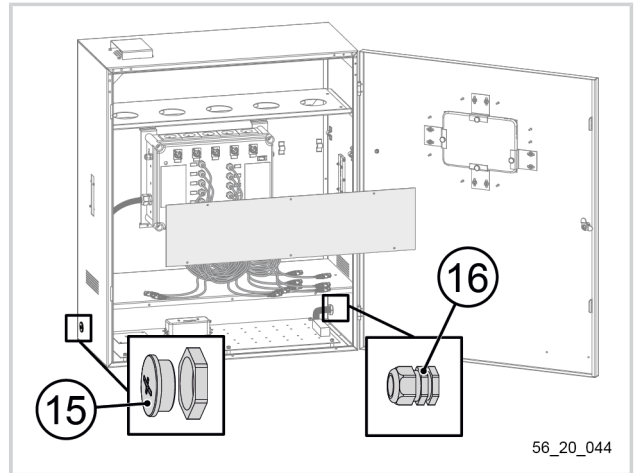
## 4.3. WIJZIGING VAN DE PLAATS VAN DE VOEDINGSKABEL

1. Om het voedingsnoer te bereiken, de 3 schroeven op de verticale plaat (onder de kast) losdraaien met behulp van een schroevendraaier.
2. De verticale plaat terugplaatsen.

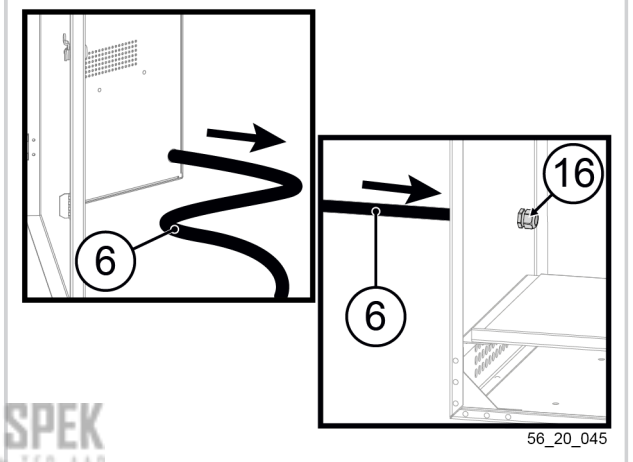


56\_20\_043

3. De borgmoer van de afsluitplaat (15) losschroeven om de linkerzijde van de kast open te maken.
4. De borgmoer van de wartel (16) losschroeven.



5. De kabel (6) uit de rechter uitgang van de kast halen.
6. De kabel (6) in de linker uitgang van de kast steken.
7. Het stroomsnoer met de wartel en de borgmoer op zijn plaats houden.
8. Aandraaien tot het moment (8 Nm)
9. De rechterkant afsluiten met de afsluitplaat en de borgmoer.
10. Het metalen schot onder de kast plaatsen.
11. De 3 schroeven aanbrengen.



KEES VAN DER SPEK  
TUIN EN PARKMACHINES • TER AAR

### Waarschuwing

De kabels of de onderdelen in de ruimte achter de verticale plaat tijdens deze ingreep niet beschadigen.

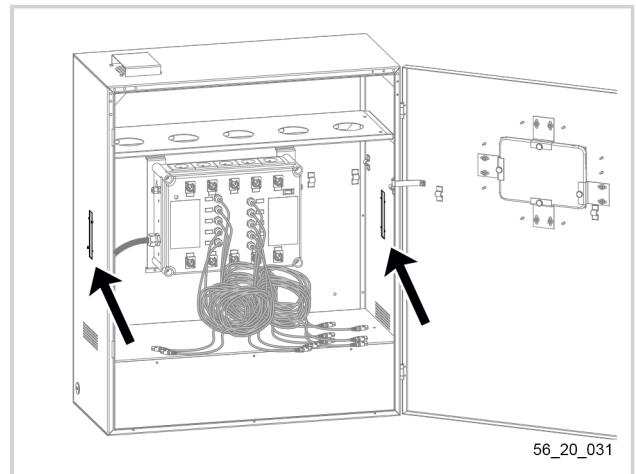
Voor de aansluiting in de groepenkast van de klant de gestandaardiseerde kleurcode in acht nemen:

- Bruin = fase
- Bleu = nuldraad
- Geel/groen = aarde

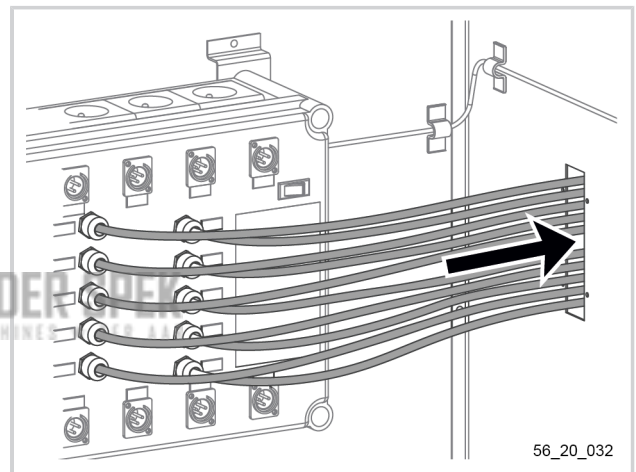


#### 4.4. INSTALLATIE VAN DE KABEL

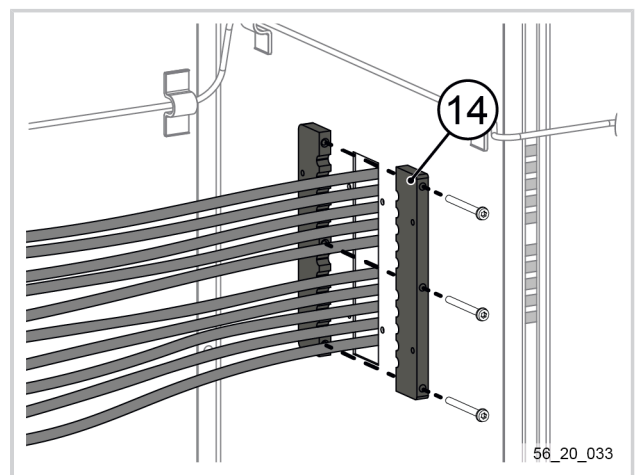
Om zich te kunnen aanpassen aan knelpunten in de installatie bij de gebruiker, zijn beide zijkanten van de PELLENC CHARGING STATION sleuven aangebracht waardoor de kabels van de elektrische unit kunnen passeren.



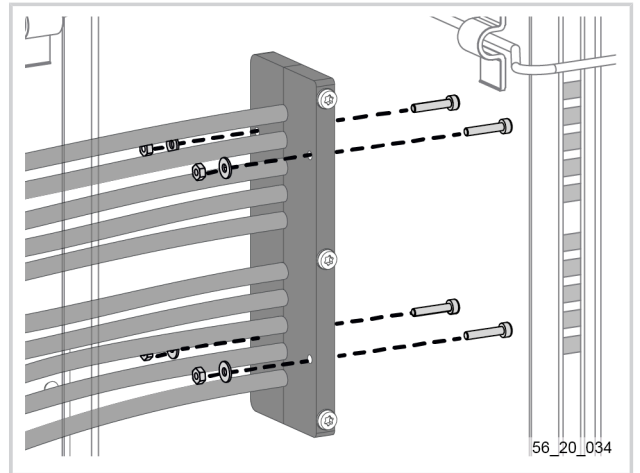
1. Kies een van de sleuven op de zijkanten van de Laadkast en laat de 10 kabels uit de elektrische unit passeren.



2. Breng de kabeldoorvoer (14) aan en draai de beide bevestigingsschroeven aan de uiteinden gedeeltelijk vast.
2. De kabels in de daarvoor bestemde gleuven leggen.
2. De kabeldoorvoer weer vastmaken.
2. De 3 schroeven aandraaien om de kabeldoorvoer rond de kabels vast te zetten.

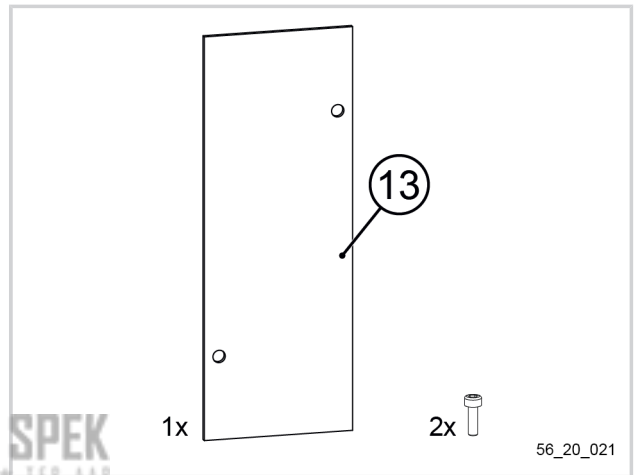


6. Bevestig de kabeldoorvoer aan de kast met behulp van de 4 schroeven en de 4 moeren die zijn meegeleverd.



56\_20\_034

7. De afsluitplaat (13) plaatsen bij de uitgang die niet wordt gebruikt op de zijkant van de Laadkast.
7. De 2 schroeven aanbrengen met behulp van een schroevendraaier.



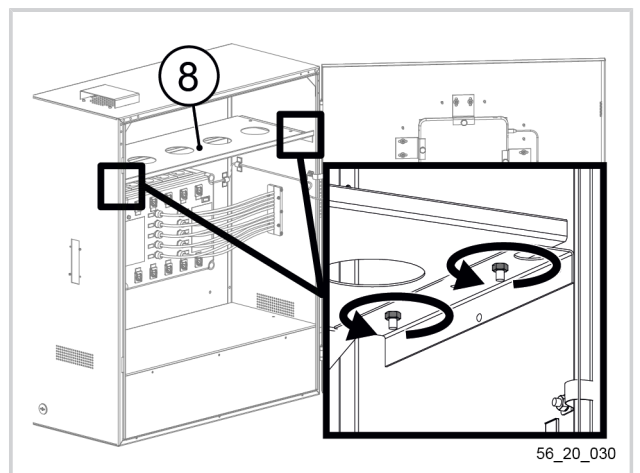
56\_20\_021

**KEES VAN DER SPEK**  
TUIN EN PARKMACHINES • 1400 AAR

#### 4.5. INSTALLATIE VAN DE LADERS

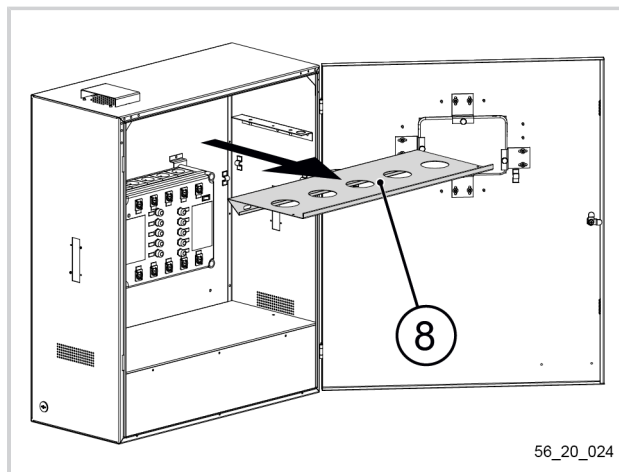
Om de installatie van de laders te vergemakkelijken, moet eerst de bovenste plank worden verwijderd (8).

1. De schroeven van de beide kanten van de hoogste plank (8) in de Laadkast losdraaien.



56\_20\_030

2. De plank (8) uit de steun verwijderen.

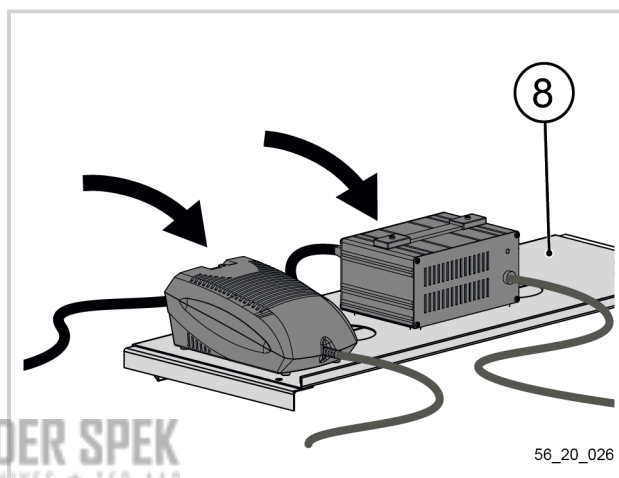


3. De laders over de twee daarvoor bestemde planken (8) verdelen.

Eventuele snelladers in het midden van de planken (8) plaatsen. Deze moeten worden aangesloten op de stopcontacten die in het rood staan aangegeven (nummers 3 en 8).

**De aanbevolen configuratie om de juiste belastingsstroom te bereiken die volgens de normen is toegestaan:**

- 2 laders 7,6 A
- 4 laders 3 A
- 4 laders 2,2 A

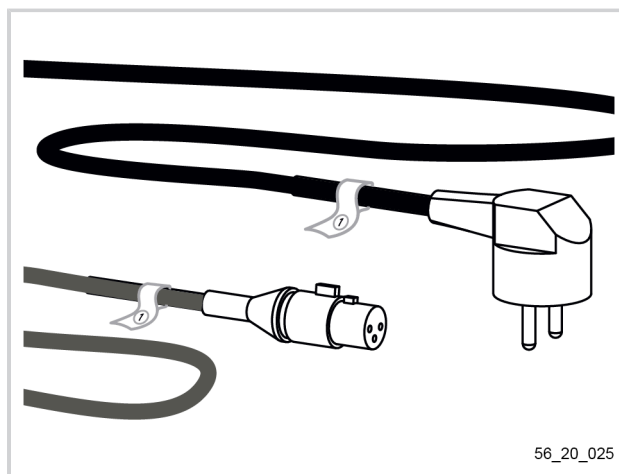


KEES VAN DER SPEK  
TUIN EN PARKMACHINES • 100 JAAR

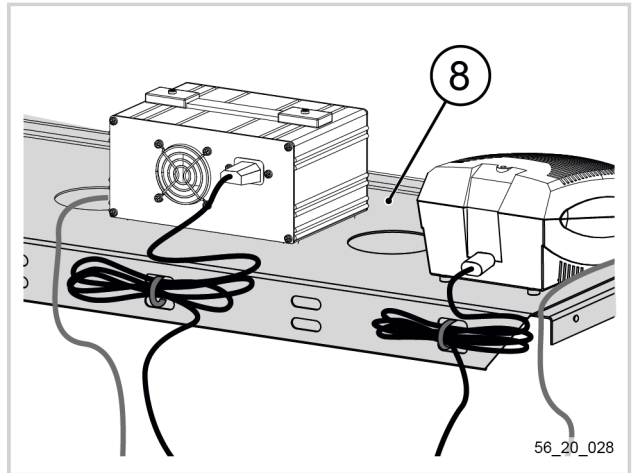
### **Opmerking**

Er kunnen tot 10 laders in de kast worden geïnstalleerd waarvan maximaal twee snelladers.

4. Om de aansluiting op de elektrische unit te vergemakkelijken, de kabels tijdens het installeren paarsgewijs merken (met kleuren of nummers).

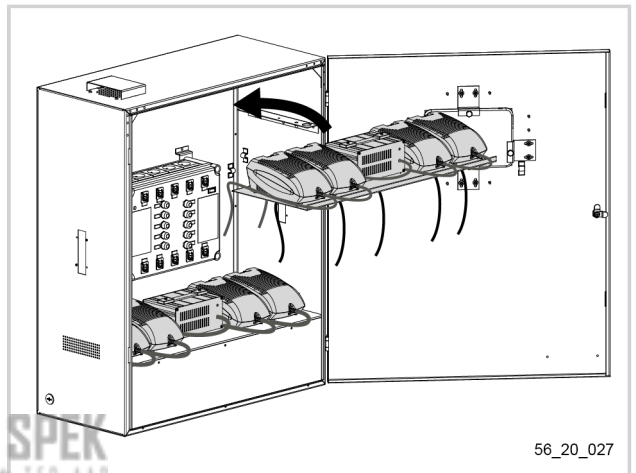


5. Laat ongeveer 40 cm kabel vrij tussen de lader en het stopcontact.
5. Maak de rest van de kabel aan de achterkant van de plank (8) vast met een klemring die door de daartoe bestemde opening is gestoken.



56\_20\_028

7. Als de laders geïnstalleerd zijn, de bovenste plank in de Laadkast terugplaatsen.



56\_20\_027

**De laders aansluiten**

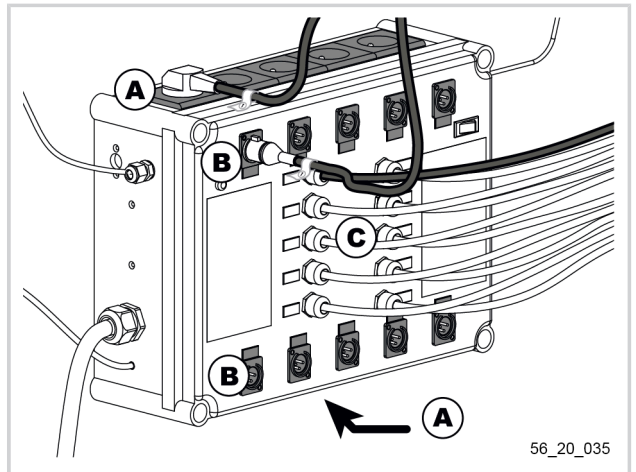


**Waarschuwing**

Bij het aansluiting van de laders op de elektrische unit is het belangrijk om de bijbehorende stopcontacten in acht te nemen.

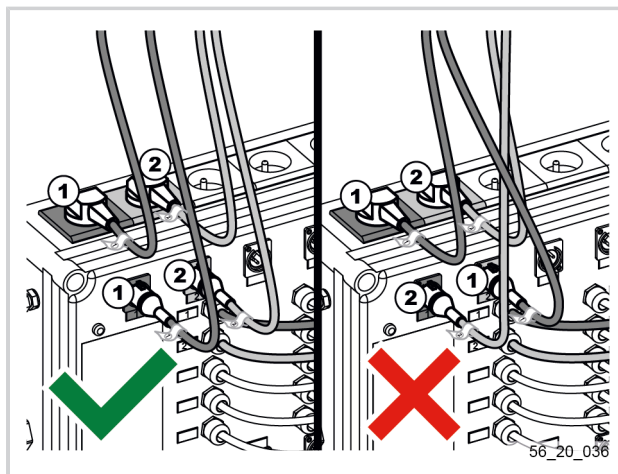
**De elektrische unit bevat:**

- 10 stopcontacten (A) voor de laders
- 10 XLR-stekkers (B) voor aansluiting van de laders op de elektrische unit.
- 10 uitgangskabels (C) voor het voeden van de accu's.



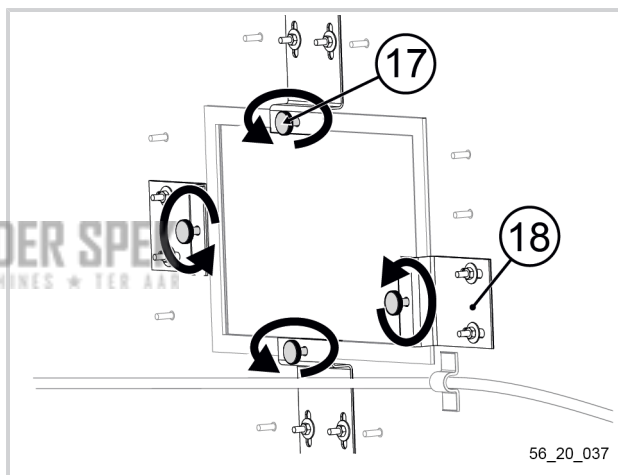
56\_20\_035

Elk stopcontact correspondeert met een XLR-stekker en een uitgangskabel naar de accu. Hierdoor wordt de identificatie en het beheer van de accu's door de Charging Station-applicatie bepaald.

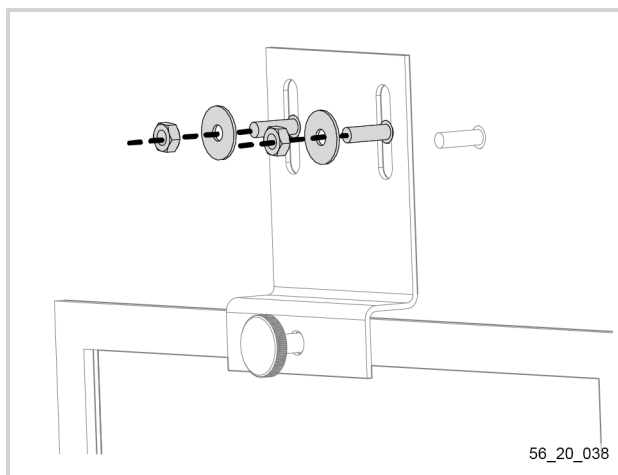


**4.6. INSTALLATIE VAN DE TABLET**

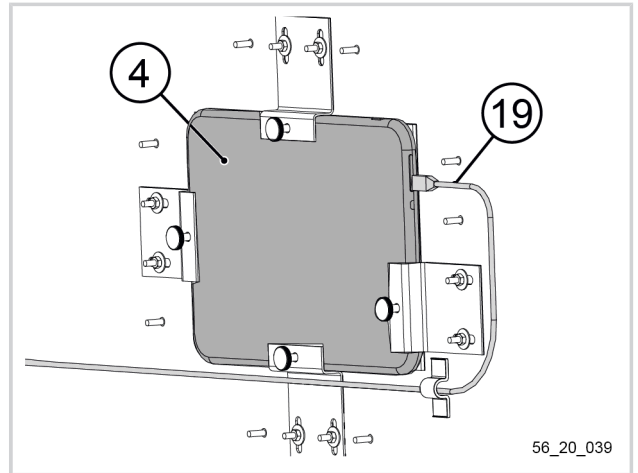
1. De 4 stelschroeven (17) op de klemmen (18) handmatig losdraaien.



2. De schroeven en de ringen van de bovenste klem losdraaien.
2. De bovenste klem verwijderen.



4. De klemmen verplaatsen zodat de knoppen en de laadaansluiting de tablet toegankelijk blijven.
4. De moeren iets losdraaien terwijl u een van de klemmen aan de zijkant vasthoudt.
4. De tablet (3) voorzichtig tussen de klemmen en de deur schuiven. Let er erop het scherm niet te bekrassen met de bovenste bouten.
4. Schuif de klemmen aan de zijkant tegen de tablet.
4. Draai de moeren aan.
4. Schuif de bovenste klem terug tegen de tablet en zet deze vast met de schroeven en de ringen.
4. Draai de 4 stelschroeven weer aan (licht aandraaien).
4. Sluit de laadkabel van de tablet (19) aan op de bijbehorende connector.



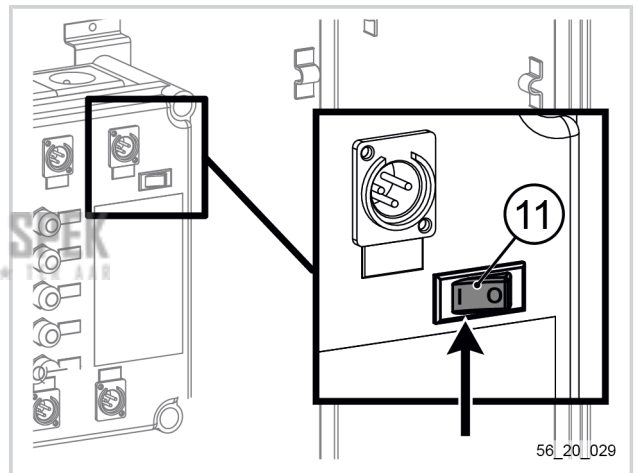
#### 4.7. SCHAKELAAR VOOR HANDMATIGE INSCHAKELING

Met de schakelaar (11) op de elektrische unit kan de Laadkast handmatig worden ingeschakeld: de laders worden dan permanent geladen.

Met deze functie kunt u de laders gebruiken voor het opladen van de accu's indien de tablet uitvalt.

In het kader van een normaal gebruik van de PELLENC CHARGING STATION staat deze schakelaar meestal uit ("O" ingedrukt).

1. Voor de handmatige inschakeling de schakelaar op "I" zetten ("I" ingedrukt).

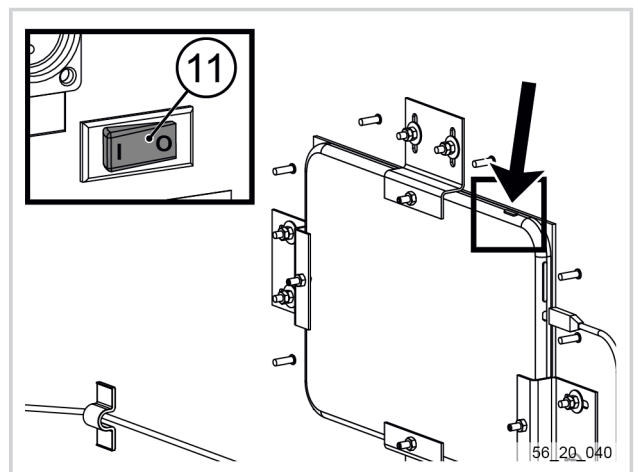


#### 4.8. EERSTE KEER OPSTARTEN

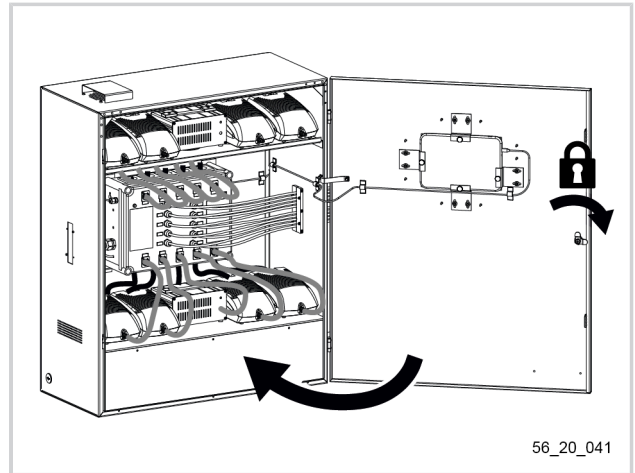
1. Controleer of de schakelaar (11) niet handmatig is ingeschakeld.
2. Controleer of de kast is aangesloten op de beveiligingsschakelaar.
3. Zet de kast onder spanning.
4. Zet de tablet aan door de aan/uitknop 5 seconden ingedrukt te houden.

#### **Opmerking**

Het opstarten van de tablet duurt enkele minuten.



5. Zodra het opstarten is voltooid, de kast sluiten.
6. Vergrendel de deur met de sluiting op de deur van de kast.



56\_20\_041

1. Veeg het scherm zijwaarts om de tablet te ontgrendelen.  
U komt in het hoofdscherm.
2. De applicatie selecteren door op het logo "Charging Station" te drukken.

**Opmerking**

Als het beeld te donker is, is het mogelijk in het menu instellingen van de tablet de helderheid van het scherm te regelen en de functie "automatische helderheid" uit te schakelen (raadpleeg de handleiding van de gebruikte tablet).



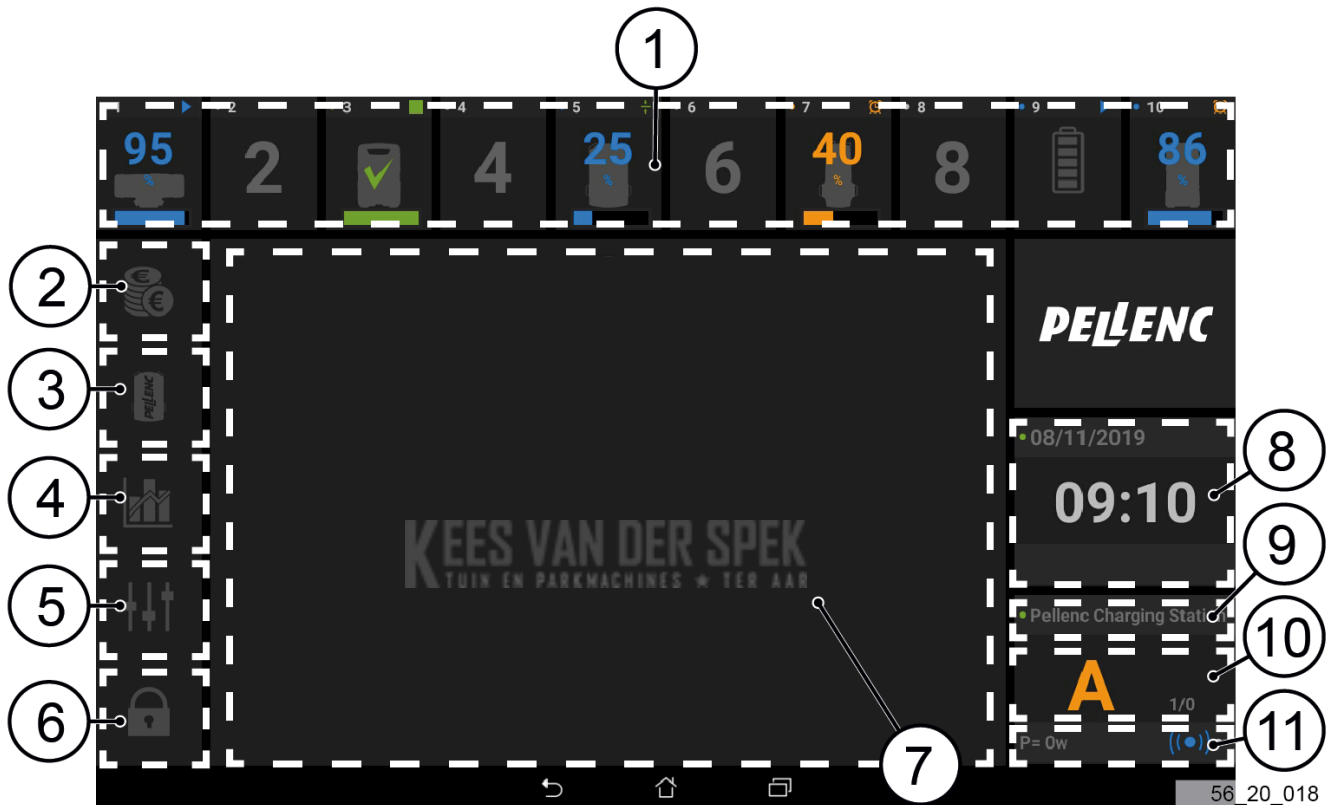
56\_20\_042

KEES VAN DER SPEK  
TUIN EN PARKMACHINES • 100 JAAR

**5. GEBRUIK**

**5.1. HMI (HUMAN MACHINE INTERFACE)**

**5.1.1. PRESENTATIE VAN HET IMM**

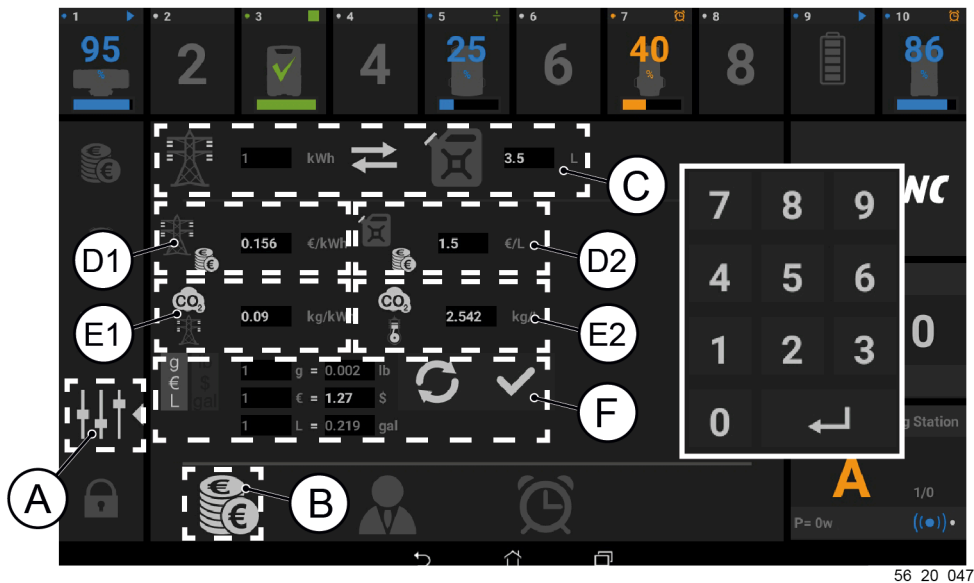


- |   |  |
|---|--|
| 1. Weergave van de verdeling van de accu's naar de laders die in de laadkast zijn aangesloten | 7. Hoofdscherm / weergave naargelang het gekozen menu          |
| 2. Menu besparingen / verbruik / milieu   | 8. Datum en tijd   |
| 3. Menu accu-instellingen   | 9. Naam: Standaard PELLENC CHARGING STATION                    |
| 4. Menu statistieken  | 10. Aantal aangesloten kasten en identificatiecode             |
| 5. Menu instellingen / omrekeningen   | 11. Huidig stroomverbruik door de laders / Bluetooth-indicator |
| 6. Menu vergrendeling   |  |

**5.1.2. MENU INSTELLINGEN / OMREKENINGEN**

Via dit menu kunt u de gegevens invoeren die nodig zijn voor de berekening van cijfers die in het menu "besparing, verbruik, milieu" worden weergegeven.

De laadkast berekent de statistieken op basis van de gegevens van de gebruiker. Om de berekening zoveel mogelijk met de werkelijkheid overeen te laten komen, moeten de gegevens regelmatig worden bijgewerkt.



56\_20\_047

Kies voor bovenstaande pagina het menu Instellingen (**zone A**), vervolgens de tab Omrekeningen (**zone B**).

**Zone C:** Schatting van het elektriciteitsverbruik van PELLENC draagbaar elektrisch gereedschap en het verbruik van motorisch gereedschap (mengsel).

**Zone D:** Prijs

1. D1: kWh-prijs volgens de tarieven van de elektriciteitsleverancier.
2. D2: Prijs per liter brandstof (mengsel).

### Opmerking

Pas de waarden aan op basis van de geldende tarieven

**Zone E:** CO<sub>2</sub>-uitstoot

1. E1: CO<sub>2</sub>-uitstoot voor de productie van 1 kWh
2. E2: CO<sub>2</sub>-uitstoot voor de productie van 1 liter brandstof (mengsel)

### Opmerking

Pas de waarden aan op basis van de hoeveelheid CO<sub>2</sub>-uitstoot.

**Zone F:** Omrekeningsgetal

1. De verschillende vakken achtereenvolgens selecteren
2. De waarden invoeren met het digitale toetsenbord dat op het scherm verschijnt.
3. Bevestigen met de toets "enter".

### Opmerking

Als de gebruiker de instellingen heeft vastgesteld, kunnen de gegevens worden vergrendeld door op het pictogram "hangslot" te klikken. De te gebruiken vergrendelingscode is 57182.

#### 5.1.3. GEDETAILLEERDE BEREKENINGEN VAN DE BESPARINGEN

1 kWh komt gemiddeld overeen met ongeveer 3,5L mengsel (brandstof + olie) om motorisch gereedschap te laten werken.

## Belangrijk

Onderstaande berekeningen zijn voorbeelden op basis van de geschatte waarden op het moment van het schrijven van deze handleiding. De laadkast berekent de statistieken op basis van de gegevens van de gebruiker. Om de berekening zoveel mogelijk met de werkelijkheid overeen te laten komen, moeten de gegevens regelmatig worden bijgewerkt.

### - 5.1.3.1. BEREKENING VAN DE GEMIDDELDE BESPARING

In de applicatie op de tablet is prijs van mengsel € 1,50 per liter (standaard).

Het verbruik van 1 kWh door elektrisch draagbaar gereedschap van PELLENC staat dus gelijk met het verbruik van  $3,5 \times 1,5 = \text{€ } 5,25$  mengsel om motorisch gereedschap te laten werken.

In Frankrijk is prijs van 1 kWh is € 0,16.

Per 1 kWh verbruik door een elektrisch draagbaar gereedschap van PELLENC is de gemiddelde besparing ten opzichte van motorisch gereedschap:  $5,25 - 0,16 = \text{€ } 5,09$ .

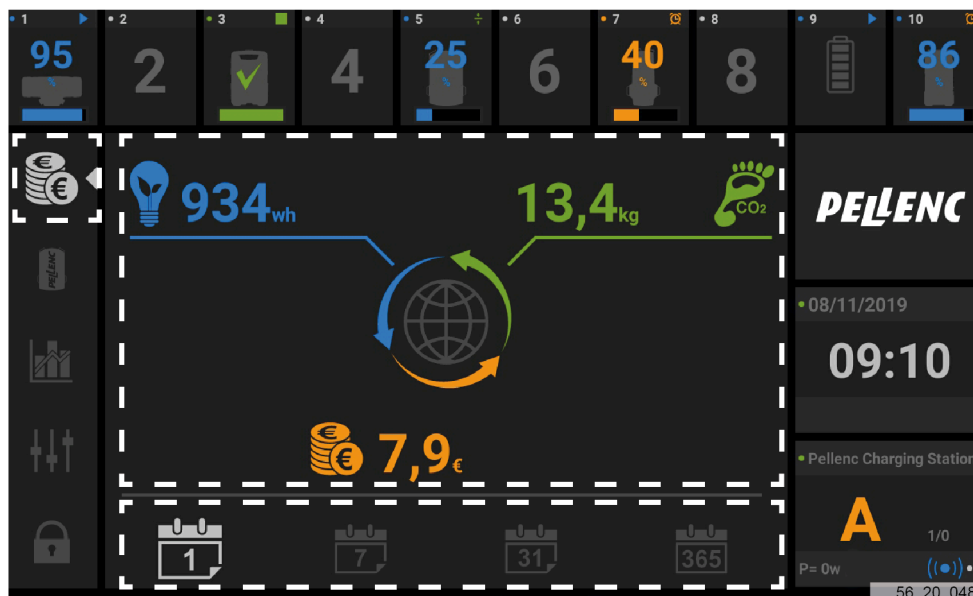
### - 5.1.3.2. BEREKENING VAN DE REDUCTIE VAN DE CO<sub>2</sub>-UITSTOOT

De koolstofvoetafdruk van mengsel is 2.54 kg / L CO<sub>2</sub>.

1 kWh verbruik door een elektrisch draagbaar gereedschap van PELLENC komt dus overeen met  $3,5 \times 2,54 = 8,90$  kg CO<sub>2</sub>-uitstoot bij gebruik van motorisch gereedschap.

Per 1 kWh verbruik bij het gebruik van elektrisch draagbaar gereedschap van PELLENC is de gemiddelde reductie van CO<sub>2</sub>-uitstoot ten opzichte van motorisch gereedschap:  $8,90 - 0,09 = 8,81$  kg CO<sub>2</sub>.

## 5.1.4. MENU BESPARINGEN, VERBRUIK, MILIEU



### Weergave van de gegevens:

- In het oranje: de gemiddelde besparing bij het gebruik van elektrisch gereedschap ten opzichte van motorisch gereedschap (vereist instelling van de applicatie).

- In het blauw: gemiddeld elektriciteitsverbruik van de Laadkast voor het opladen van de accu's
- In het groen: reductie van de CO2-uitstoot ten opzichte van motorisch gereedschap.

Gegevens per dag, week, maand of jaar beschikbaar.

### 5.1.5. MENU ACCU-INSTELLINGEN



**Zone A:** selectie van het menu accu-instellingen





#### Opmerking

Door een pictogram van een van de accu's in zone A een keer lang in te drukken kan deze accu worden geactiveerd (dit wordt activering van het pad genoemd).

Als de accu al geactiveerd is, kan deze met door een keer lang indrukken worden uitgeschakeld.

**Zone B:** selectiescherm, toewijzing van acties op de accu's

**Zone C:** beschikbare acties:

	Stoppen met opladen
	Opladen activeren
	Opladen uitstellen (raadpleeg Paragraaf 5.1.6, "Menu instelling oplaadtijden")
	De accu opgeladen houden

**Om een actie op een/meer accu's toe te passen:** selecteer de accu('s) in het zone B en druk het pictogram voor de gekozen actie (zone C) een keer kort in.

**Om een actie op alle accu's toe te passen:** selecteer de accu('s) in zone B en druk het pictogram voor de gekozen actie (zone C) een keer lang in.

**Zone D:** weergave van de verdeling en de status van de aangesloten accu's (strook op alle schermen zichtbaar) al naargelang de 10 laders van de kast.

Accu aan het opladen	Accu voor 95% opgeladen
Lege plaats	
Opladen accu beëindigd	Accu 100% opgeladen
Accu bezig met opladen, wordt opgeladen gehouden als hij 100% geladen is	Accu voor 25% opgeladen
Opladen uitgesteld	Accu voor 40% opgeladen
Accu aan het opladen	Accu niet herkend, geen gegevens beschikbaar

**Zone E:** selectie laadkast (in het geval dat verschillende kasten zijn aangesloten).

**5.1.6. MENU INSTELLING OPLAADTIJDEN**



1. Selecteer in het menu instellingen (A), de instelling van het tijdstip voor de start van het uitgesteld opladen van de accu's (B).

**Opmerking**

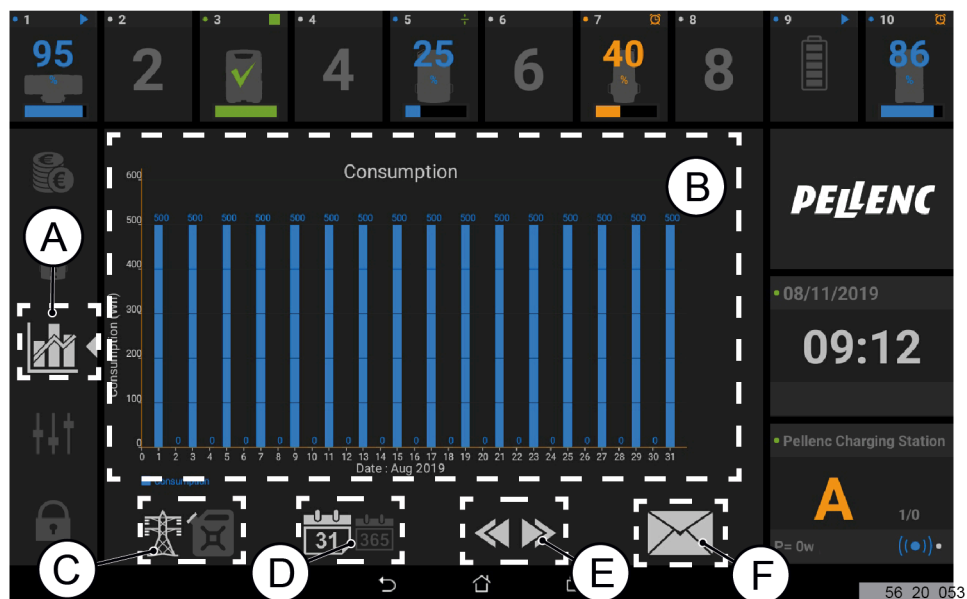
Bij het eerste gebruik staat het tijdstip voor uitgesteld opladen standaard ingesteld op 2 uur 's morgens en zijn alle dagen geselecteerd.

Het is mogelijk om de uren, de minuten en de dagen van de week in te stellen.

Als geen dag wordt geselecteerd, zal uitgesteld opladen niet worden geactiveerd.

De accu's die in oranje worden weergegeven zullen automatisch worden opgeladen vanaf het ingestelde tijdstip op de geselecteerde dagen.

5.1.7. MENU STATISTIEKEN



**Zone A:** Selectie van het menu Statistieken

**Zone B:** Weergave van de statistieken

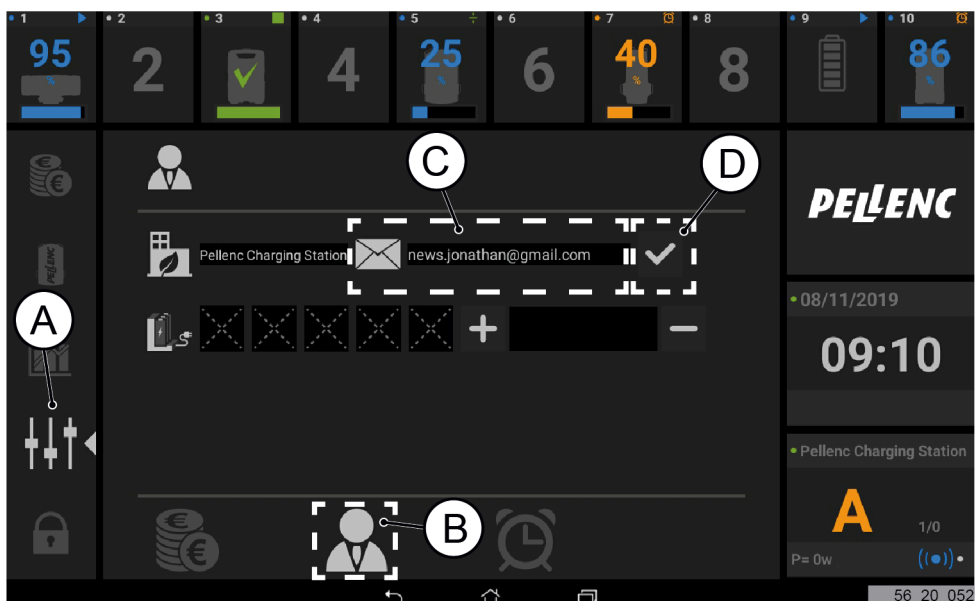
**Zone C:** Equivalent brandstofverbruik

**Zone D:** Weergaveperiode, per maand of per jaar.

**Zone E:** Scrollen door de gegevens

**Zone F:** Verzending per mail van de gegevens (om het mailadres voor de ontvangst van de gegevens in te stellen, raadpleeg Paragraaf 5.1.8, "Instelling van het e-mailadres voor de ontvangst van de gegevens").

5.1.8. INSTELLING VAN HET E-MAILADRES VOOR DE ONTVANGST VAN DE GEGEVENS



1. Selecteer het menu instellingen door op zone (A) te klikken.

2. Klik op het menu personalisatie (B).
3. Voer in zone (C) het e-mailadres in waarop de informatie met betrekking tot de Laadkast worden ontvangen.
4. Bevestig het e-mailadres door op het merkteken (D) te klikken.

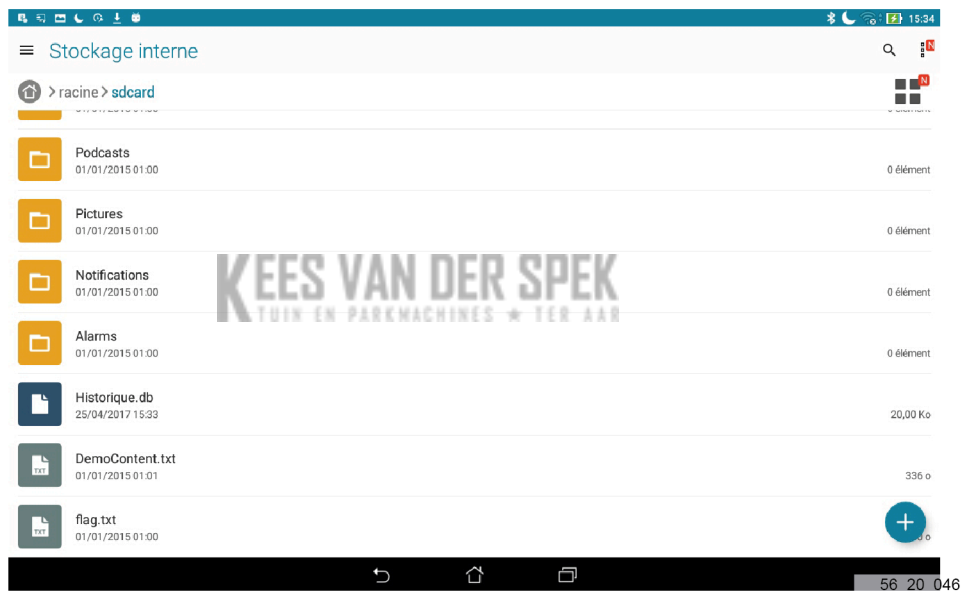
## 5.2. VERVANGING VAN DE TABLET - OPSLAG VAN GEGEVENS

Gelieve contact op te nemen met de klantenservice van PELLENC indien de tablet defect is.

### 5.2.1. VERVANGING VAN DE TABLET.

1. Het stroomsnoer van de tablet loskoppelen.
2. Voer de hele procedure uit als uitgelegd op Paragraaf 4.6, "Installatie van de tablet".

### 5.2.2. OPSLAG VAN DE GEGEVENS



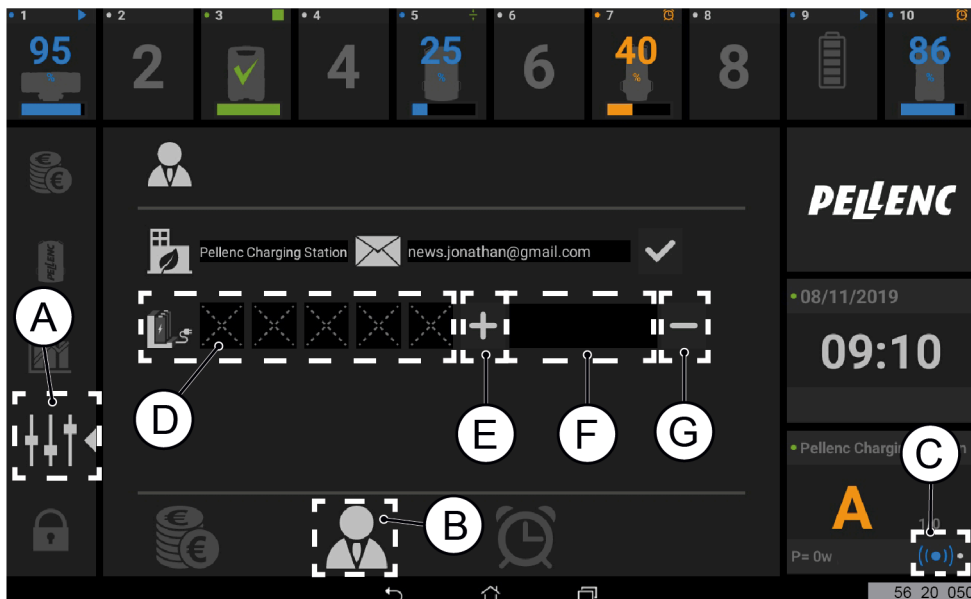
De gegevens van de applicatie worden dagelijks automatisch op de tablet opgeslagen. Opslagbestand: Historique.db

De gebruiker kan buiten de tablet een nieuwe back-up van dit bestand maken om zijn gegevens te kunnen ophalen en over te brengen op een nieuwe tablet in geval van storing.

Een kopie van het bestand Historique.db kan via WIFI of Bluetooth worden verzonden of rechtstreeks worden gemaakt op een geheugenkaart in de tablet (Micro SD-kaart, niet meegeleverd).

Het bestand Historique.db kan slechts worden geopend door de applicatie Charging Station.

## 5.2.3. DE TABLET EN DE LAADKAST MET ELKAAR VERBINDEN



1. Selecteer het menu instellingen door op zone (A) te klikken.
2. Klik op het menu personalisatie (B).
3. Druk op "+" (merkteken E) om een Bluetooth-scan te starten.
4. Er worden verbindingsmogelijkheden weergegeven.

Kies "Pellenc BLE".

KEES VAN DER SPEK  
TUIN EN PARKMACHINES \* TER AAR

Het lampje voor de verbinding (C) in de rechter onderhoek geeft de verbindingstatus van de Laadkast weer:

- bij een grijs, knipperend lampje: de kast is niet aangesloten, zoeken naar randapparatuur bezig.
- bij een groen lampje: de kast en de tablet zijn gepaard.

### Opmerking

Zone (D) toont de laadkast of laadkasten nadat deze met de tablet zijn gesynchroniseerd. Elk pictogram in deze zone vertegenwoordigt een kast.

Elke kast is verbonden met een letter, zichtbaar in de rechter onderhoek van het scherm (en in alle menu's zichtbaar).

Er kunnen maximaal 5 laadkasten worden aangesloten. Deze zijn herkenbaar aan de letters A, B, C, D en E.

5. Herhaal de procedure om naar randapparatuur te zoeken als u nog een kast wilt aansluiten.

### Om een gepaarde kast te verwijderen:

1. selecteer in zone (F) de Bluetooth-code van de te verwijderen kast,
2. Druk op "-" (merkteken G). De kast is nu verwijderd.

**6. ONDERHOUD****Waarschuwing**

Ingrepen in de elektrische unit en de installatie daarvan mogen alleen door een professionele elektricien worden uitgevoerd (elektrocuciegevaar).

## 7. INCIDENTEN EN PROBLEMEN OPLOSSEN

### 7.1. OVERZICHT VAN STORINGEN EN PROBLEEMOPLOSSING

Symptomen	Status icoon Bluetooth-verbinding	Vermoedelijke oorzaak	Controle	Oplossingen	Reparateur
Er worden geen opdrachten meer uitgewisseld tussen de tablet en de laadkast	Knipperend	Installatie zonder spanning	Schakelaar op de lijn waarop de kast is aangesloten	De lijn na controle onder spanning brengen	Bevoegde technicus
	Knipperend	De kast is niet gepaird met de applicatie van de tablet	Er is geen enkele kast aangesloten	Zie de pairing-procedure in de handleiding	Gebruiker
	Knipperend	De Bluetooth van de tablet is niet geactiveerd	De Bluetooth-status van de tablet is uitgeschakeld	Bluetooth activeren in de instellingen van de tablet	Gebruiker
	Knipperend	De kast is onder spanning maar de tablet detecteert de Bluetooth van de kast niet meer	Voer een Bluetooth-scan uit om het signaal van de afwezige kast te controleren	Bluetooth van de tablet 10 seconden desactiveren en vervolgens activeren. De applicatie Charging Station opnieuw opstarten	Gebruiker
	Knipperend	De printplaat is defect	Officieel erkende PELLENC-dealer	De elektronische kaart vervangen	Officieel erkende PELLENC-dealer
De accu wordt niet herkend	Vast	De accu is niet compatibel met deze functie	Raadpleeg de lijst van compatibele accu's		
	Vast	De printplaat is defect	Officieel erkende PELLENC-dealer	De elektronische kaart vervangen	Officieel erkende PELLENC-dealer
E-mail verzenden werkt niet	Vast	De tablet is niet verbonden met een WIFI-netwerk	De WIFI-status in de instellingen van de tablet controleren	De WIFI van de tablet activeren	Gebruiker
	Vast	Het e-mailadres van de gebruiker is niet geconfigureerd	Het geconfigureerde e-mailadressen in de betreffende sectie controleren	Zie de configuratie-procedure	Gebruiker

## 8. GARANTIES

### 8.1. ALGEMENE GARANTIES VAN

#### 8.1.1. WETTELIJKE GARANTIE

##### - 8.1.1.1. GARANTIE TEGEN VERBORGEN GEBREKEN

Onafhankelijk van de contractuele garantie als bepaald bij artikel II, bepaalt artikel 1641 van het Franse burgerlijk wetboek (Code civil) dat "de verkoper verplicht is garantie te geven op verborgen gebreken van het verkochte goed die het ongeschikt maken voor het gebruik waarvoor het is bedoeld, of dat gebruik zodanig verminderen dat de koper het niet zou hebben gekocht of een lagere prijs zou hebben betaald indien hij van deze gebreken op de hoogte zou zijn geweest".

Artikel 1648 van het Franse burgerlijk wetboek: "Rechtsvorderingen gebaseerd op koopvernietigende gebreken moeten binnen twee jaar na het ontdekken van het gebrek aanhangig worden gemaakt."

##### - 8.1.1.2. WETTELIJKE CONFORMITEITSGARANTIE

Artikel L.217-4 van de Franse consumentenwet (Code de la consommation): "De verkoper levert een zaak in overeenstemming met de overeenkomst en is aansprakelijk voor conformiteitsgebreken die op het moment van levering bestaan.

Hij is ook verantwoordelijk voor conformiteitsgebreken veroorzaakt door verpakking, instructies voor de montage of de installatie, als de verkoper hiervoor krachtens het contract verantwoordelijk is of als deze onder zijn verantwoordelijkheid is uitgevoerd.

Artikel L.217-5 van de consumentencode "Het goed komt overeen met het contract:

1. Als het geschikt is voor het gewoonlijke gebruik van een soortgelijk artikel en, indien van toepassing:
  - als het overeenkomt met de beschrijving door de verkoper en beschikt over de kwaliteiten die hij aan de koper heeft gepresenteerd in de vorm van een monster of model;
  - indien het de kwaliteiten bezit die een koper mag verwachten in het licht van de publieke verklaringen van de verkoper, de producent of zijn vertegenwoordiger, met name in reclame of op etiketten;
2. Of als het de kenmerken heeft die in onderlinge overeenstemming door de partijen zijn bepaald of geschikt zijn voor enig speciaal gebruik dat de koper heeft gevraagd, dat aan de verkoper bekend is gemaakt en de laatstgenoemde heeft aanvaard.

Artikel L.217-12 van de consumentenwet: "rechtsvorderingen die voortvloeien uit conformiteitsgebreken verlopen twee jaar vanaf de levering van het goed".

#### 8.1.2. COMMERCIËLE GARANTIE PELLENC

##### - 8.1.2.1. INHOUD

###### 8.1.2.1.1. ALGEMEEN

Naast de wettelijke garanties profiteren de gebruikende klanten van de commerciële garantie op de PELLENC-producten die de ruil en de vervanging van de erkende onderdelen buiten gebruik dekken, bij een defect bij de verwerking, bij een defect van de montage of bij tekortkoming van het materiaal, ongeacht de oorzaak.

De garantie vormt een onlosmakelijk geheel met het product dat wordt verkocht door PELLENC.

#### **8.1.2.1.2. ONDERDELEN**

De contractuele garantie dekt ook de originele PELLENC-onderdelen, exclusief manuren en met uitzondering van bepaalde onderdelen die met elk product wordt meegeleverd.

### **- 8.1.2.2. DUUR VAN DE GARANTIE**

#### **8.1.2.2.1. ALGEMEEN**

PELLENC producten zijn gegarandeerd onder de commerciële garantie vanaf de levering aan de gebruikende klant gedurende een periode van twee (2) jaar voor de producten die zijn aangesloten op een accu van PELLENC en voor een duur van één (1) jaar met betrekking tot andere PELLENC-producten.

#### **8.1.2.2.2. ONDERDELEN**

Voor PELLENC-onderdelen die zijn vervangen in het kader van de garantie op het product, geldt vanaf de levering van het PELLENC product aan de klant-gebruiker de contractuele garantie van een periode van twee (2) jaar voor producten die aangesloten zijn op een PELLENC accu, en van een periode van een (1) jaar voor de overige PELLENC-producten.

In het geval van producten die op een PELLENC-accu zijn aangesloten, is op de onderdelen die in het kader van de garantie op het product na de 12e gebruiksmaand worden vervangen, een garantie van toepassing van een periode van een (1) jaar.



#### **8.1.2.2.3. UITSLUITING VAN GARANTIE**

Uitgesloten van de contractuele garantie zijn producten die zijn ingezet voor abnormaal gebruik of producten die in omstandigheden en voor doeleinden zijn gebruikt die afwijken van die, waarvoor ze gemaakt zijn, in het bijzonder bij niet-naleving van de voorwaarden in de gebruiksaanwijzing.

De garantie is ook niet van toepassing in geval van schokken, vallen, nalatigheid, gebrek aan toezicht of onderhoud of in geval van transformatie van het product. Eveneens zijn van garantie uitgesloten de producten die door de klant-gebruiker zijn aangetast, veranderd of gewijzigd.

Slijtgedelen en/of verbruiksgoederen vallen niet onder de garantie.

### **- 8.1.2.3. IMPLEMENTATIE VAN DE COMMERCIËLE GARANTIE**

#### **8.1.2.3.1. INBEDRIJFSTELLING VAN HET PRODUCT EN VERKLARING VAN INGEBRUIKSTELLING**

Uiterlijk acht dagen na de overdracht van de goederen aan de gebruiker verbindt de DISTRIBUTEUR zich ertoe om de computerverklaring van het inbedrijfstellingsformulier in te vullen om deze te activeren op de website [www.pelenc.com](http://www.pelenc.com), rubriek "extranet" menu "garanties en training", met behulp van de identificatiecode die eerder door PELLENC werd gegeven.

Indien dit niet gebeurt, zal de verklaring van ingebruikneming niet effectief zijn, waardoor de toepassing van de commerciële garantie van PELLENC komt te vervallen. De DISTRIBUTEUR is dan de enige die de financiële lasten draagt, zonder de kosten van haar tussenkomst op grond van de garantie te kunnen overdragen.

De DISTRIBUTEUR verbindt zich er ook toe om de garantiekaart of het garantie- en inbedrijfstellingscertificaat in te vullen voor zelfrijdende voertuigen die bij het product worden geleverd, nadat het door de gebruikende klant is ondertekend en gedateerd.

### 8.1.3. KLANTENSERVICE TEGEN BETALING

#### - 8.1.3.1. ALGEMEEN

Mankementen, storingen of breuk als gevolg van verkeerd gebruik, nalatigheid of slecht onderhoud door de klant-gebruiker, maar ook mankementen als gevolg van normale slijtage van het product, vallen onder service tegen betaling, zelfs tijdens de wettelijke en contractuele garantieperiode. Tot diensten die onder service na aankoop vallen behoren eveneens reparaties die buiten de wettelijke en contractuele garantie vallen, zoals onderhoud, afstelling, alle soorten diagnoses en schoonmaakbeurten. Deze lijst is niet uitputtend.

#### - 8.1.3.2. SLIJTAGEDELEN EN/OF VERBRUIKSGOEDEREN

Slijtagedelen en/of verbruiksgoederen vallen eveneens onder service na aankoop.

#### - 8.1.3.3. ONDERDELEN

De service na aankoop dekt ook originele PELLENC-onderdelen, exclusief manuren en buiten de wettelijke of contractuele garantieperiode.

Bij vervanging van originele PELLENC-onderdelen in het kader van service na aankoop is een contractuele garantie van een jaar van toepassing, gerekend vanaf de montagedatum.

**9. CE-CONFORMITEITSVERKLARINGEN**

**9.1. 'CE'-CONFORMITEITSVERKLARING PELLENC CHARGING STATION**

FABRIKANT	PELENC
ADRES	Quartier Notre-Dame - 84120 Pertuis (France)
PERSOON GEMACHTIGD OM HET TECHNISCHE DOSSIER OP TE STELLEN	PELENC
ADRES	Quartier Notre-Dame - 84120 Pertuis (France)

Hiermee verklaren we dat de hierna vermelde machine:

BENAMING	CHARGE MONITOR
FUNCTIE	Bestemd voor het opladen van de accu's voor Pellenc-gereedschappen.
COMMERCIELE BENAMING	PELENC CHARGING STATION
TYPE	PELENC CHARGING STATION
MODEL	PELENC CHARGING STATION
SERIENUMMER	56U00001 - 56U99999 56V00001 - 56V99999 56W00001 - 56W99999

Voldoet aan de volgende richtlijnen en/of relevante bepalingen:

- RED-Richtlijn 2014/53/EU
- ROHS-Richtlijn 2011/65/EU
- 1907/2006, REACH-Verordening
- 2012/19/EU, WEEE-Richtlijn

Hierbij werden de volgende geharmoniseerde Europese normen geheel of gedeeltelijk gebruikt:

- EN 300 328 V2.1.1: 2016

Daarnaast werden de hieronder vermelde normen en technische specificaties gebruikt:

- EN 301 489-1 V2.2.0: 2017
- EN 301 489-17 V3.2.0: 2017
- EN 60335-1: 2012 + A1C : 2014 + A11: 2014
- EN 60335-2-29 : 2004 + A1: 2004 + A2: 2010

OPGESTELD IN PERTUIS, OP 01-12-2017

JEAN MARC GIALIS  
ALGEMEEN DIRECTEUR



**KEES VAN DER SPEK**  
TUIN EN PARKMACHINES ✦ TER AAR

**KEES VAN DER SPEK**  
TUIN EN PARKMACHINES ★ TER AAR

**PELLENC**

   [www.pellenc.com](http://www.pellenc.com)

PELLENC  
Quartier Notre Dame - 84120 Pertuis (France)

