

DUT

Vertaling van de oorspronkelijke handleiding



GRASMAAIER RASION 2 EASY

Handleiding

59_141654-C
03/2021

LEES DE GEBRUIKSHANDLEIDING AANDACHTIG
DOOR ALVORENS HET APPARAAT TE GEBRUIKEN

   #♥ELECTRIC

PELENC

KEES VAN DER SPEK
TUIN EN PARKMACHINES ✦ TER AAR

INHOUDSOPGAVE

1. INLEIDING	6
2. VEILIGHEID	7
2.1. ALGEMENE VEILIGHEIDSWAARSCHUWINGEN	7
2.1.1. OPLEIDING	7
2.1.2. VOORBEREIDING	7
2.1.3. IN WERKING STELLEN	7
2.1.4. ONDERHOUD EN OPSLAG	8
2.2. VEILIGHEIDSMATREGELEN IN VERBAND MET HET GEBRUIK VAN DE OPLADER EN DE ACCU	8
2.3. MAAK GEBRUIK VAN PERSOONLIJKE BESCHERMINGSMIDDELEN	9
2.4. VEILIGHEIDSSYMBOLEN	9
3. BESCHRIJVING EN TECHNISCHE GEGEVENS	10
3.1. TECHNISCHE GEGEVENS	11
3.2. GELUIDSNIVEAU	11
4. INBEDRIJFSTELLING	12
4.1. DE GRASMAAIER UITVOUWEN IN DE WERKSTAND	12
4.2. INSTALLATIE VAN DE OPVANGBAK	13
4.3. EEN ACCUHOUDER INSTALLEREN	14
4.4. ACCU 750 / 1200 / 1500: INSTALLEREN EN AANSLUITEN	15
4.5. ACCU ALPHA 260 / 520: INSTALLEREN EN AANSLUITEN	16
5. GEBRUIK	18
5.1. DE ACCU AAN- / UITZETTEN	18
5.2. DE INSTELLINGEN	18
5.2.1. REGELING VAN DE SNELHEID VOORUIT	18
5.2.2. REGELING VAN DE DRAAISNELHEID VAN DE MESSEN	19
5.2.3. INSTELLING VAN DE MAAIHOOGTE	21
5.3. DE COMMANDO'S	22
5.3.1. VOORUIT RIJDEN	22
5.3.2. ACHTERUIT RIJDEN	22
5.3.3. ZIJWAARTS BEWEGEN	23
5.3.4. DE FUNCTIE BOOST VOORUIT GEBRUIKEN	23
5.3.5. DRAAISNELHEID VAN DE MESSEN	23
5.3.6. HET DRAAIEN VAN DE MESSEN STOPZETTEN	24
5.3.7. DE BOOSTFUNCTIE VOOR MESSEN GEBRUIKEN	24
5.3.8. DE VOORWIELEN BLOKKEREN / DEBLOKKEREN	25
5.3.9. PARKEER-/TRANSPORTREM	25
5.4. STARTONDERBREKER	26
5.4.1. VEILIGHEIDSSLEUTEL	26
5.4.2. HELLINGMETER	26
5.5. ADVIEZEN VOOR HET GEBRUIK	27

5.5.1. MAAIMETHODE	28
5.5.2. MAAIHOOGTE	28
5.5.3. HELLINGEN	29
5.5.4. VOCHTIGE BODEMS	29
5.5.5. MAAIEN MET OPVANG	29
5.5.6. MAAIEN ZONDER OPVANG	30
5.5.7. MAAIAFVAL	30
6. ONDERHOUD	32
6.1. ONDERHOUDSFREQUENTIE	32
6.2. NUTTIGE ADVIEZEN VOOR VEILIG ONDERHOUD	33
6.2.1. MESSEN	33
6.2.2. CARTER	34
6.2.3. WIELEN	35
6.2.4. OPVANGBAK	35
7. INCIDENTEN EN PROBLEMEN OPLOSSEN	36
8. OPSLAG EN TRANSPORT	38
8.1. DE GRASMAAIER IN DE TRANSPORTSTAND VOUWEN	38
8.2. OPSLAG	40
8.3. OPSLAG BUITEN HET SEIZOEN	40
9. ACCESSOIRES EN VERBRUIKSGOEDEREN	41
10. ALGEMENE GARANTIES VAN	42
10.1. WETTELIJKE GARANTIE	42
10.1.1. GARANTIE TEGEN VERBORGEN GEBREKEN	42
10.1.2. WETTELIJKE CONFORMITEITSGARANTIE	42
10.2. CONTRACTUELE GARANTIE VAN PELLENC	43
10.2.1. INHOUD	43
10.2.2. DUUR VAN DE GARANTIE	43
10.2.3. IMPLEMENTATIE VAN DE COMMERCIËLE GARANTIE	44
10.3. KLANTENSERVICE TEGEN BETALING	44
10.3.1. ALGEMEEN	44
10.3.2. SLIJTAGE- EN VERBRUIKSONDERDELEN	44
10.3.3. ONDERDELEN	44
11. CONFORMITEITSVERKLARING	45
11.1.  CONFORMITEITSVERKLARING: RASION 2 EASY	45

KEES VAN DER SPEK
TUIN EN PARKMACHINES ★ TER AAR

1. INLEIDING

Geachte klant,

Wij danken u voor de aankoop van uw Grasmaaier RASION 2 EASY. Als u dit gereedschap correct gebruikt en onderhoudt, zult u het jarenlang naar volle tevredenheid kunnen gebruiken.

Waarschuwing



Uw apparaat bevat vele materialen die kunnen worden hergebruikt of gerecycled. Breng het naar uw verkoper of naar een erkend servicebedrijf voor recycling.



Neem kennis van de in uw land geldende milieuvorschriften voor uw activiteit.

Waarschuwing



Het is absoluut noodzakelijk dat u de HELE gebruikershandleiding doorneemt voordat u het apparaat gebruikt of onderhoud eraan verricht. Volg de instructies en afbeeldingen in dit document nauwgezet op.


Door de hele handleiding heen treft u waarschuwingen en informatie aan met de volgende koppen: NOTA, BELANGRIJK, LET OP en WAARSCHUWING.

De door "NOTA" geïdentificeerde indicaties geven aanvullende informatie aan.

De door "BELANGRIJK" geïdentificeerde indicaties waarschuwen de gebruiker voor een potentieel risico voor het materiaal.

De door "LET OP" geïdentificeerde indicaties wijzen op een potentieel gevaarlijke situatie die, indien niet vermeden, licht letsel kan veroorzaken.

De door "WAARSCHUWING" geïdentificeerde indicaties wijzen op een potentieel gevaarlijke situatie die, indien niet vermeden, leidt tot de dood of ernstig letsel.

De waarschuwing  geeft aan dat, als de procedures of instructies niet in acht worden genomen, de schade niet gedekt wordt door de garantie en de reparatiekosten voor rekening van de eigenaar zijn.

De op het gereedschap aangebrachte veiligheidspictogrammen herinneren de gebruiker ook aan de veiligheidsvoorschriften. Zoek deze pictogrammen op en bekijk ze voordat u het gereedschap gebruikt. Vervang gedeeltelijk onleesbare of beschadigde pictogrammen op het apparaat onmiddellijk.

Raadpleeg Paragraaf 2.4, "Veiligheidssymbolen" voor het locatiediagram van de veiligheidssignalen die op het gereedschap zijn aangebracht.

Geen enkel deel van deze handleiding mag zonder voorafgaande schriftelijke toestemming van PELLENC worden gereproduceerd. De afbeeldingen in deze handleiding worden ter informatie gegeven en zijn in geen geval bindend. PELLENC behoudt zich het recht voor om wijzigingen en verbeteringen aan zijn producten aan te brengen die zij nodig acht, zonder de klanten die reeds in het bezit zijn van een gelijksoortig gereedschap daarvan in kennis te stellen. Deze handleiding maakt deel uit van het gereedschap en moet bij overdracht worden meegeleverd.

2. VEILIGHEID

2.1. ALGEMENE VEILIGHEIDSWAARSCHUWINGEN



Waarschuwing

Lees alle veiligheidswaarschuwingen, instructies, illustraties en specificaties van dit elektrisch gereedschap. Het niet naleven van de onderstaande instructies kan leiden tot een elektrische schok, brand en/of ernstig letsel.

Opmerking

Bewaar alle waarschuwingen en alle instructies zodat u ze later opnieuw kunt raadplegen.

Dit toestel is niet geschikt voor personen (waaronder kinderen) met lichamelijke, zintuiglijke of geestelijke beperkingen of personen zonder ervaring of kennis, tenzij ze worden begeleid door een persoon die verantwoordelijk is voor hun veiligheid, of vooraf instructies hebben gekregen.

- Uw Grasmaaiër RASION 2 EASY is een professioneel gereedschap dat uitsluitend voor het onderhoud van groenvoorzieningen (gras, dicht gras, vervilt gras en bramen) mag worden gebruikt.
- De onderneming PELLENC SAS kan niet aansprakelijk worden gesteld voor schade die veroorzaakt is door onjuist of oneigenlijk gebruik.
- De onderneming PELLENC SAS kan evenmin aansprakelijk gesteld worden voor schade die voortvloeit uit het gebruik van niet-originele onderdelen of accessoires.

Na te leven bedieningsvoorschriften inzake veiligheid bij het gebruik van grasmaaiers met een elektrische motor.

2.1.1. OPLEIDING

1. De instructies aandachtig lezen. Wees vertrouwd met de bedieningsmogelijkheden en het correcte gebruik van het gereedschap.
2. Kinderen of personen die niet vertrouwd zijn met deze instructies nooit toestaan de machine te gebruiken. Nationale voorschriften kunnen een minimumleeftijd van de gebruiker opleggen.
3. De machine nooit laten werken terwijl zich derden, in het bijzonder kinderen, of dieren in de nabijheid bevinden.
4. In gedachten houden dat de operator of de gebruiker verantwoordelijk is voor ongevallen die hij kan veroorzaken of voor gevaren die hij andere personen of hun bezittingen kan doen oplopen.

2.1.2. VOORBEREIDING

1. Als de machine in werking is altijd stevige schoenen en een lange broek dragen. De machine nooit met blote voeten of op sandalen bedienen. Vermijd wijde kleding of kleding met loshangende koorden of stropdassen.
2. Het terrein waarop de machine gebruikt zal worden inspecteren en alle voorwerpen weghalen die door de machine kunnen worden uitgeworpen.
3. Voor gebruik de machine steeds visueel inspecteren om na te gaan of het maaiorgaan, de bouten en de montage ervan niet versleten of beschadigd zijn. Versleten of beschadigde onderdelen vervangen om een goede stabiliteit te behouden. Beschadigde of onleesbare etiketten vervangen.
4. Voor gebruik de voedingskabel controleren om aanwijzingen voor beschadiging of veroudering op te sporen. Als de kabel beschadigd raakt tijdens het gebruik, deze onmiddellijk loskoppelen van de accu. **De kabel niet aanraken voordat u de accu hebt uitgezet.** De machine niet gebruiken als de kabel beschadigd of versleten is.

2.1.3. IN WERKING STELLEN

1. De machine alleen bij daglicht of onder goed kunstlicht laten werken. Een goede veiligheidsuitrusting gebruiken. Draag steeds een oogbescherming.

2. Vermijd gebruik van de machine op nat gras. Verwijder alle afstelsleutels voordat u het gereedschap in werking stelt.
3. Wees altijd zeker van uw stappen op hellingen.
4. Altijd lopen, nooit rennen.
5. Dwars maaien op hellingen, maar nooit in opgaande of dalende lijn.
6. Goed opletten bij het veranderen van richting op hellingen.
7. Zeer sterk dalende hellingen niet maaien.
8. De machine met veel voorzorg gebruiken in de achteruitstand of bij het naar zich toe trekken.
9. De maaierorganen stopzetten als de machine gekanteld moet worden voor vervoer over terreinen zonder gras en tijdens het vervoer naar of van de plaats van gebruik.
10. De machine nooit gebruiken met defecte beschermingskappen of zonder veiligheidsvoorzieningen, bijvoorbeeld de deflectoren en/of de opvangbakken.
11. De motor met de nodige voorzorg aanzetten volgens de instructies en met de voeten ver uit de buurt van het de maaierorga(n)en(en).
12. De handen of voeten niet in de nabijheid of onder de draaiende delen plaatsen. De uitwerpopening nooit verstoep laten raken.
13. De machine niet vervoeren terwijl de voedingsbron nog is aangesloten.
14. Om de machine stop te zetten, de accu uitzetten en de aansluiting van de accu verwijderen. Verzekert u ervan dat alle bewegende onderdelen volledig tot stilstand zijn gekomen.
15. De machine stopzetten en de uitschakelinrichting wegnemen. Verzekert u ervan dat alle bewegende onderdelen volledig tot stilstand zijn gekomen
 - voordat u de machine achterlaat,
 - voordat u verstoppingen ongedaan maakt of de afvoer ontstopt,
 - voordat u de machine controleert, reinigt of repareert,
 - nadat u een vreemd voorwerp hebt geraakt, inspecteert u de machine op schade en voert u reparaties uit voordat u hem opnieuw start en gebruikt.

Als de machine abnormaal gaat trillen, moet u onmiddellijk:

- de machine op schade controleren,
- controleren of de onderdelen niet zijn losgetrild en deze eventueel opnieuw aandraaien,
- alle beschadigde onderdelen repareren of vervangen.

2.1.4. ONDERHOUD EN OPSLAG

1. Alle moeren, bouten en schroeven aangespannen houden om er zeker van te zijn dat het materiaal in goede staat van werking is.
2. De slijtage of beschadiging van de opvangbak herhaaldelijk controleren.
3. De versleten of beschadigde onderdelen vervangen zodat de machine veilig blijft.
4. Op meerbladige machines voorzorgsmaatregelen nemen, aangezien de rotatie van één maaierorgaan de rotatie van alle andere met zich mee kan brengen.
5. Zorg er bij het afstellen van de machine voor dat de vingers niet bekneld raken tussen de bewegende maaierbladen en de vaste onderdelen.
6. De machine altijd laten afkoelen alvorens deze op te slaan.
7. Bij het dagelijks onderhoud van het maaierorgaan goed opletten, zelfs als de voedingsbron is uitgeschakeld, aangezien deze nog in beweging kan zijn.
8. De versleten of beschadigde onderdelen vervangen zodat de machine veilig blijft. Uitsluitend originele vervangingsonderdelen en accessoires gebruiken.

2.2. VEILIGHEIDSMATREGELEN IN VERBAND MET HET GEBRUIK VAN DE OPLADER EN DE ACCU

Belangrijk

De handleiding van de PELLENC gereedschapsaccu raadplegen.

2.3. MAAK GEBRUIK VAN PERSOONLIJKE BESCHERMINGSMIDDELEN

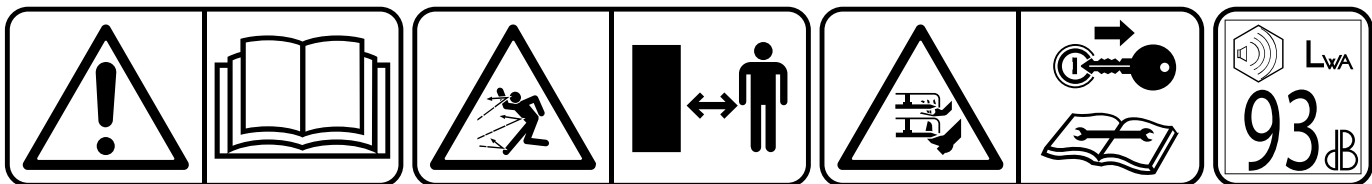
	Uitrusting	Dragen
	1 Veiligheidshelm	--
	2 Beschermingsklep	--
	3 Stevige handschoenen	Aanbevolen
	4 Veiligheidsschoenen	Verplicht
	5 Antilawaaivoorziening	Aanbevolen
	6 Veiligheidsbril	Verplicht
	7 Jas of manchetten	Aanbevolen
	8 Werkbroek	Aanbevolen

2.4. VEILIGHEIDSSYMBOLEN

Gebruik de grasmaaier voorzichtig.



De pictogrammen op de uitwerpklep van de machine herinneren u aan de belangrijkste voorzorgsmaatregelen voor het gebruik om verwondingen te voorkomen:



1

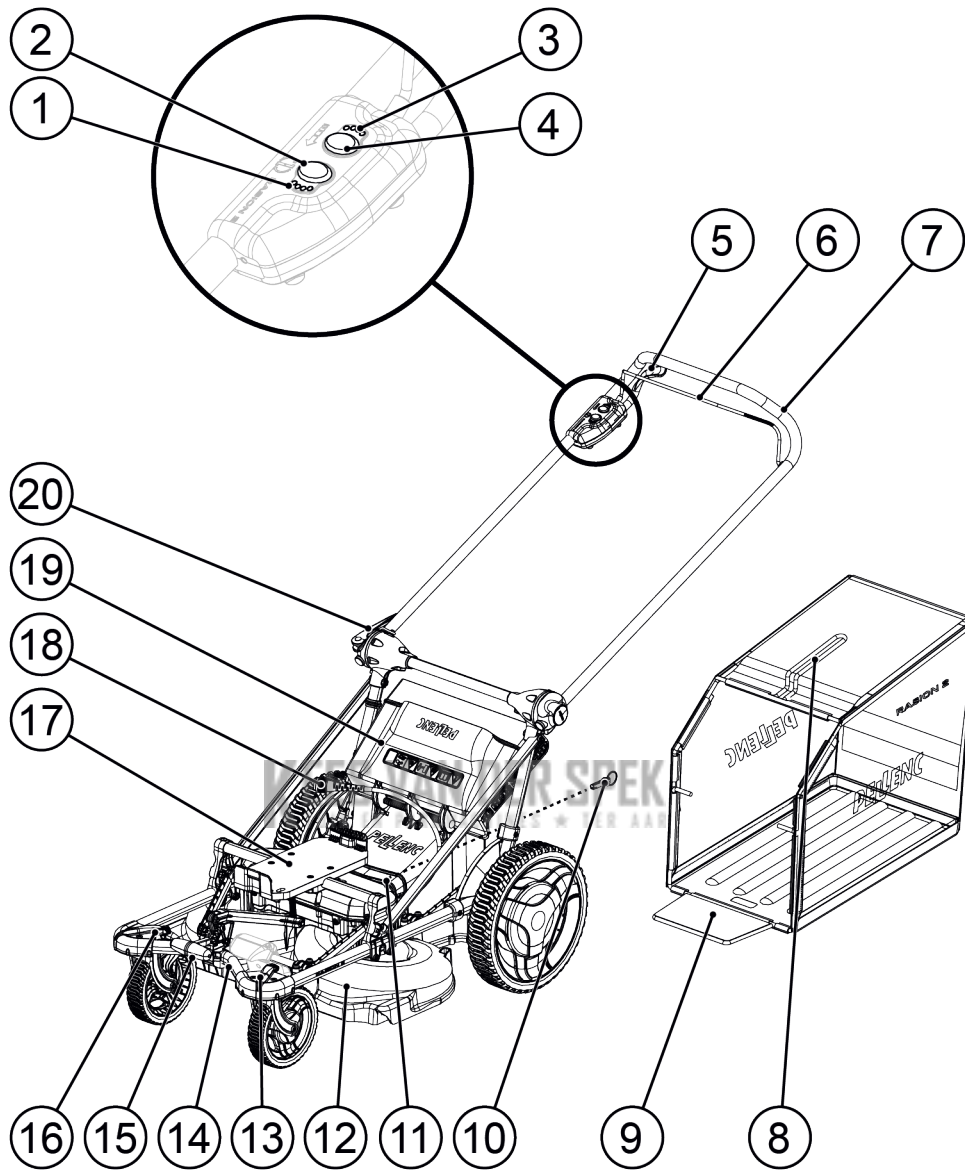
2

3

4

- 1. Lees de gebruiksaanwijzing**
Lees de gebruiksaanwijzing aandachtig en neem de veiligheidsmaatregelen in acht.
- 2. Risico van verwondingen**
Let erop dat personen die zich in de nabijheid bevinden geen verwondingen oplopen door uitwerpingen uit de machine.
Neem een veiligheidsafstand in acht van 15 meter tussen de machine en de personen die zich in de nabijheid bevinden.
- 3. Let op - scherpe messen!**
Houd uw voeten en handen verwijderd van de messen en de snijzone.
De veiligheidsvoorziening verwijderen voordat u onderhoudswerkzaamheden uitvoert en voordat de machine onbeheerd achterlaat, ongeacht de duur.
- 4. Geluidsniveau**
Geluidsvermogen 93 dB

3. BESCHRIJVING EN TECHNISCHE GEGEVENS



59_20_164

- | | |
|---|---|
| 1. Indicatielampjes draaisnelheid van de messen | 11. Behuizing veiligheidssleutel |
| 2. Selectiekноп draaisnelheid van de messen | 12. Maaicarter |
| 3. Indicatielampjes rijsnelheid | 14. Borgpennen van de voorwielen |
| 4. Selectiekноп rijsnelheid | 15. Dichtheidssensor (ICC) (niet meegeleverd) |
| 5. Hendel voortbewegen | 14. Borgpennen van de voorwielen |
| 6. Bedieningsstang Aan/Uit van de messen | 15. Houder accu 750 / 1200 / 1500 |
| 7. Stuur | 16. Stroomsnoer grasmaaiër |
| 8. Handgreep opvangbak | 17. Uitwerpklep |
| 9. Opvangbak | 18. Spanhendel stuurstang |
| 10. Veiligheidssleutel | |

3.1. TECHNISCHE GEGEVENS

Model	RASION 2 EASY
Afmetingen ingeklapt (L x B x H)	887 x 620 x 613 mm
Afmetingen uitgeklaapt (L x B x H)	1650 x 620 x 884 mm
Leeg gewicht (zonder accu/zonder bak)	28 kg
Maaibreedte	60 cm
Maaihogte	25/35/45/55/65/75 mm
Capaciteit opvangbak	70 L
Leeg gewicht opvangbak	2.7 kg
Maaicarter	Gegoten aluminium
Maximum vermogen	1600 Watt
Snelheid vooruit	2/3/4 of 5 km/u
Snelheid achteruit	2 km/u
Veiligheidsvoorziening	Afneembare veiligheidssleutel
Stof- en waterdichtheid	IP54
Gebruiksduur	Afhankelijk van het gebruik en het accutype

De geluidsniveaus en de trillingswaarde werden vastgesteld in nominale maximale gebruiksomstandigheden.

Maximale gewogen geluidsniveau A (ref. 20 µPa) op de positie van de gebruiker	LpA = 83.5 dB(A)	K = 2.5 dB
---	------------------	------------

Waarden bepaald volgens de normen voor het meten van de geluidsdruk EN60335-2-77.

Symbol	Waarde	Eenheid	Referentie	Opmerking
LWAm	92	dB(A)	1 pW	Gemeten geluidsvermoggenniveau
LWAg	93	dB(A)	1 pW	Gegarandeerd geluidsvermoggenniveau

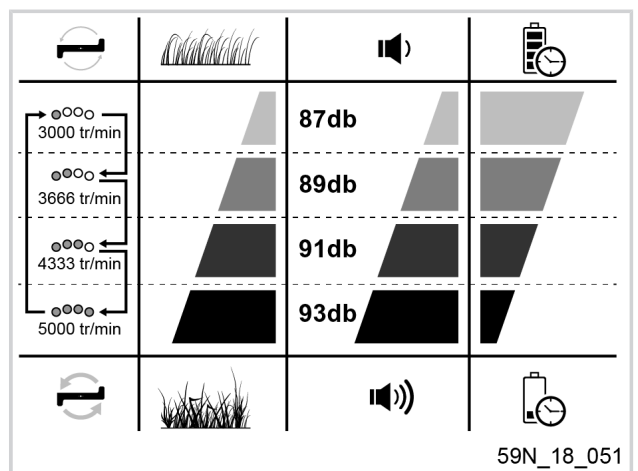
De opmeting van het gemeten geluidsvermoggenniveau en het gegarandeerde geluidsvermoggenniveau werd uitgevoerd met behulp van een procedure volgens richtlijn 2000/14/EU.

Waarde uitstoot trilling volgens >EN60335-2-77	ahW = 0.7m/s ² en K = 0.3m/s ²
--	--

3.2. GELUIDSNIVEAU

Het geluid dat door de grasmaaier wordt geproduceerd en de autonomie van de accu houden direct verband met de draaisnelheid van de messen:

Hoe hoger de draaisnelheid van de messen, hoe meer geluid de grasmaaier produceert en hoe korter de autonomie van de accu. Als de modus AUTO is geactiveerd, verandert het geproduceerde geluid met de toename van de draaisnelheid van de messen.



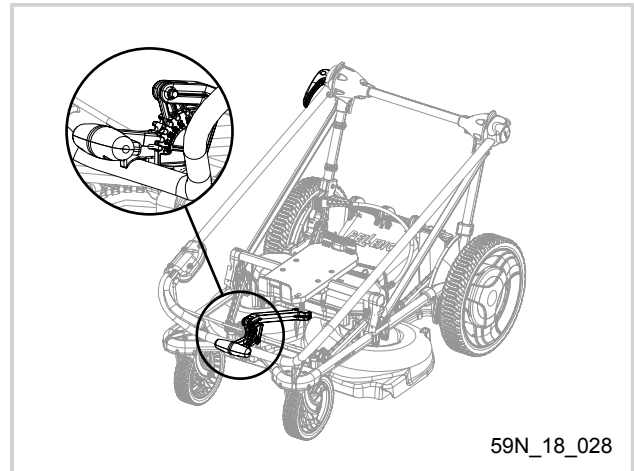
59N_18_051

4. INBEDRIJFSTELLING

De grasmaaier bevindt zich in de transportstand in de verpakking.

De stuurstang (7) is naar voren geklapt en wordt zowel geblokkeerd door de hendel voor de regeling van de maaihoogte (16) als door de spanhendel van de stuurstang (18).

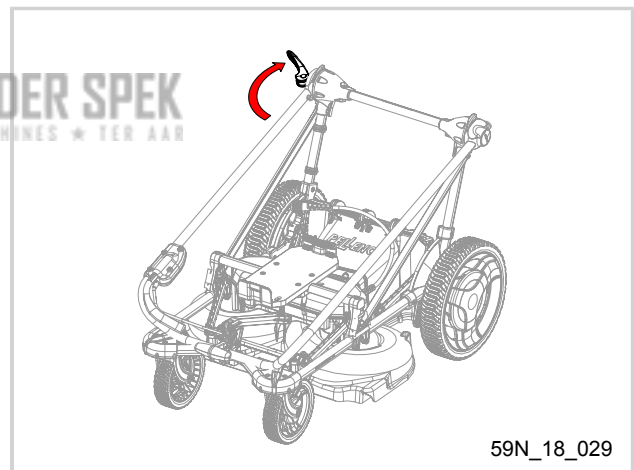
Om de grasmaaier te gebruiken, moet deze worden uitgevouwen in de werkstand.



4.1. DE GRASMAAIER UITVOUWEN IN DE WERKSTAND

De spanhendel (18) deblokkeren door deze naar achteren te trekken.

KEES VAN DER SPEK
TUIN EN PARKMACHINES * TER AAR

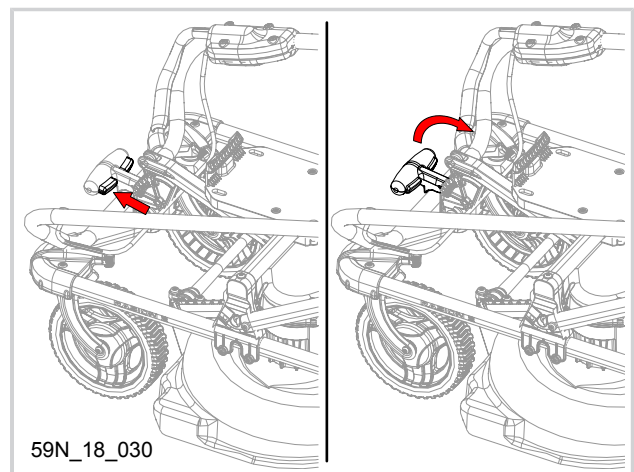


Met een hand de hendel voor de regeling van de maaihoogte (16) stevig vasthouden en tegelijkertijd op de twee knoppen drukken om hem uit zijn positie los te maken.

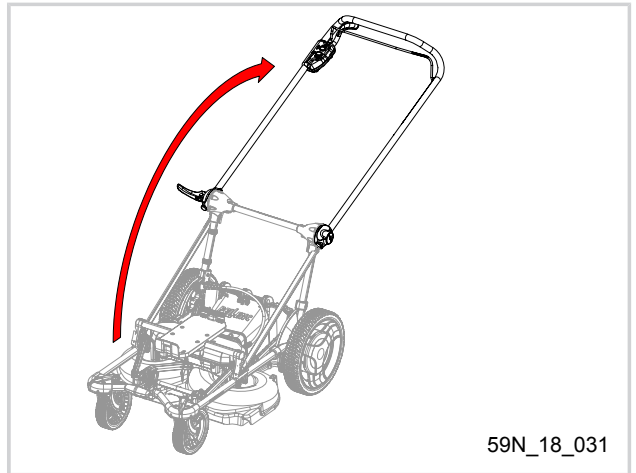
De knoppen ingedrukt houden en de hendel naar achteren trekken.

Met de andere hand de stuurstang (7) vrijmaken en de hendel terugplaatsen in de inkeping waarin hij stond.

De knoppen loslaten en zich ervan overtuigen dat de hendel correct is vastgezet.



Het stuur (7) volledig naar achteren kantelen.



Spanhendel (18) naar achteren klappen om de stuurstang te vast te zetten.

Zo nodig de handgreep om zijn eigen as draaien om de aanspanning van de stuurstang aan te passen.



KEES VAN DER SPEK
TUIN EN PARKMACHINES • TER AAR

Opmerking

Kies voor een gemakkelijke hantering van uw grasmaaier een comfortabele en prettige werkstand, die past bij uw postuur.

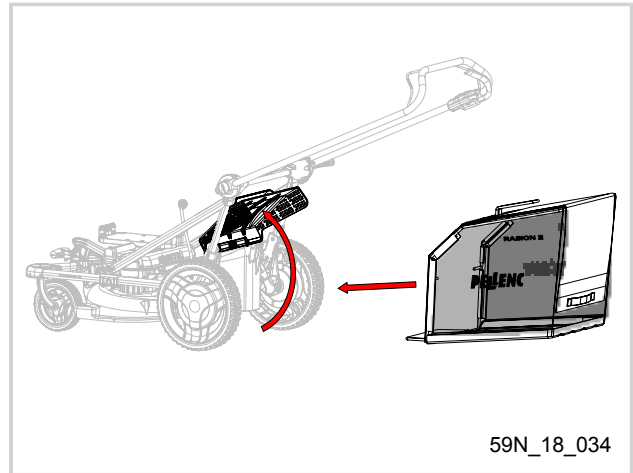
4.2. INSTALLATIE VAN DE OPVANGBAK

Opmerking

De grasmaaier werkt als een stofzuiger die het gemaaid gras in de opvangbak werpt. Zorg er altijd voor dat de bak wordt geleegd voordat hij vol is, om de prestaties niet te laten afnemen.

Bij overbelasting kan de zak beschadigd raken. Voordat u de opvangbak aan de grasmaaier bevestigt, altijd controleren of er geen gaten of scheuren in zitten, of dat deze niet is beschadigd.

Til de uitwerplep (17) op en schuif de opvangbak (9) in de gleuven aan de achterzijde van de grasmaaier.



Opmerking

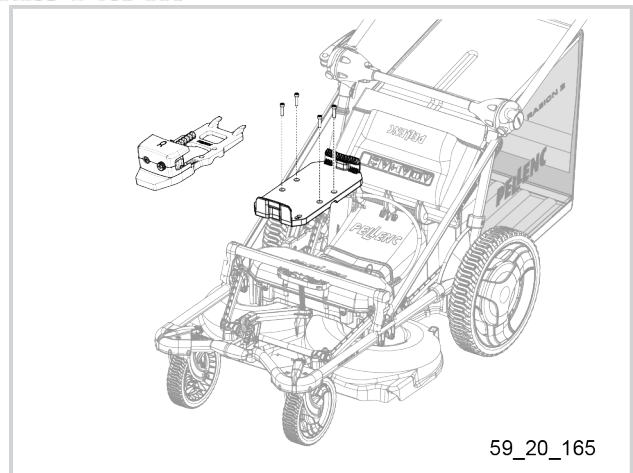
Altijd controleren of de opvangbak correct aan de grasmaaier is bevestigd voordat u begint te maaien.

4.3. EEN ACCUHOUDER INSTALLEREN

De grasmaaier is standaard voorzien van een houder voor accu 750 / 1200 / 1500. Als men een accu van het type Alpha 260 / 520 wil gebruiken, moet de standaard in de fabriek geïnstalleerde houder worden gedemonteerd en vervangen door een geschikte optionele accuhouder, zie Paragraaf 9, "ACCESSOIRES EN VERBRUIKSGOEDEREN".

KEES VAN DER SPEK
TUIN EN PARKMACHINES * TER AAR

1. De 4 bevestigingsschroeven verwijderen van de reeds geïnstalleerde accuhouder.
2. De accuhouder op de framebuis plaatsen met raadpleging van zijn montagehandleiding (referentie 159656)



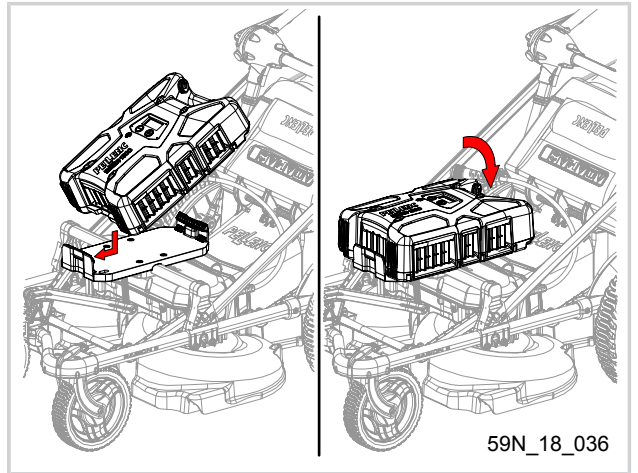
4.4. ACCU 750 / 1200 / 1500: INSTALLEREN EN AANSLUITEN

Controleer de bedrijfsduur van de accu voor gebruik. De accu zo nodig herladen met behulp van de lader die met de accu is meegeleverd.

De accu met de achterkant in de bovenste haak van de accuhouder (15).

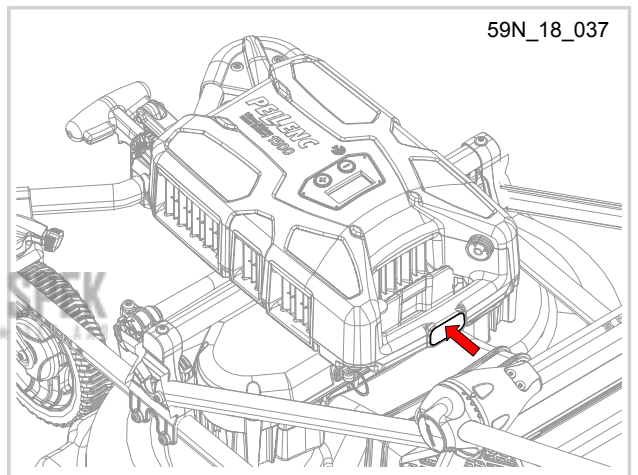
De voorkant van de accu vastklemmen aan de onderste haak van de accuhouder (15).

Controleer of de accu volledig op de houder is vastgezet.



59N_18_036

Om de accu van de accuhouder (15) te verwijderen, moet u deze omhoog laten komen door de ontgrendelingsknop in te drukken.

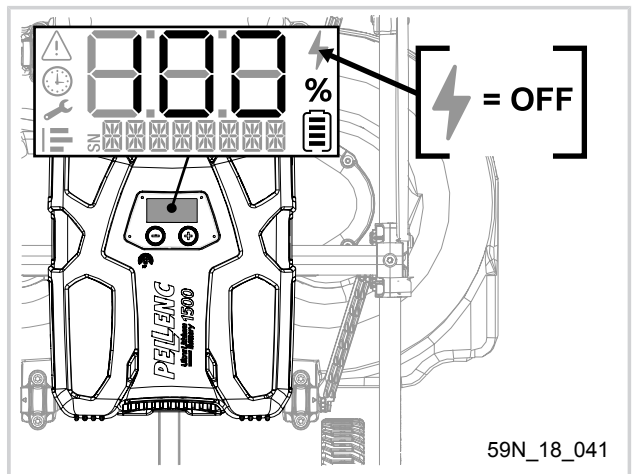


59N_18_037

KEES VAN DER STEK
TUIN EN PARKMACHINES

Voordat u de accu elektrisch aansluit op de grasmaaier, moet u controleren of de accu-indicator is gedooft

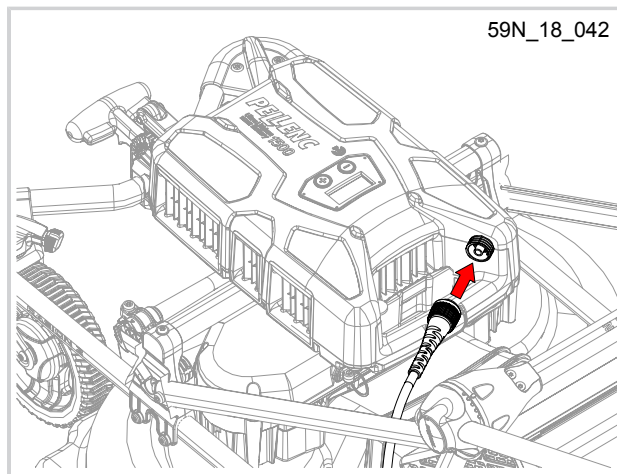
De voedingsindicator (weergegeven door een bliksemflits) mag niet zichtbaar zijn op de accudisplay.



59N_18_041

De voedingskabel (16) van de grasmaaiër aansluiten op de accu-aansluiting.

Vastschroeven en controleren of de voedingskabel goed is aangesloten.



59N_18_042



Let op

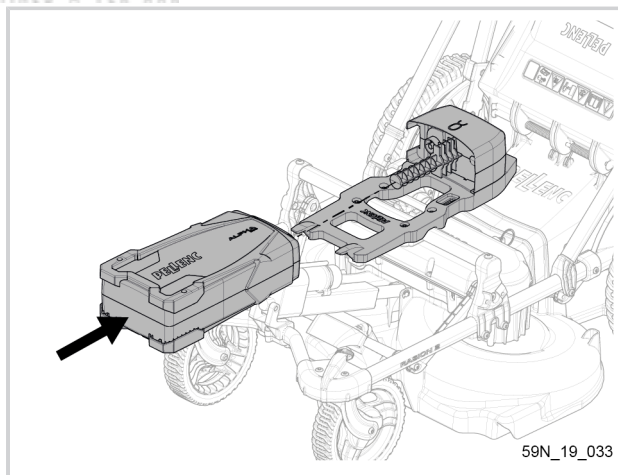
Om de levensduur van de connector te verlengen wordt aangeraden deze te beschermen als het apparaat is uitgeschakeld. Voorkom dus dat de connector in contact komt met schurende of vuile oppervlakken of hevige schokken ondergaat (door vallen).

4.5. ACCU ALPHA 260 / 520: INSTALLEREN EN AANSLUITEN

Nadat u de juiste houder hebt geïnstalleerd, is de procedure voor het installeren van een accu van het type Alpha 260 / 520 hetzelfde.

Controleer de bedrijfsduur van de accu voor gebruik. De accu zo nodig herladen met behulp van de lader die met de accu is meegeleverd.

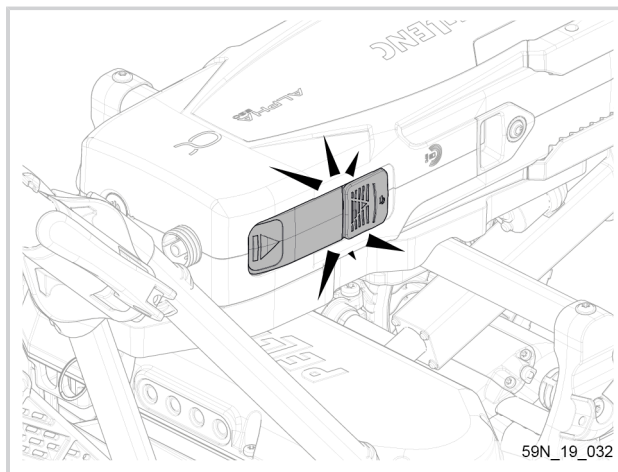
De accu op de geleider van de accuhouder schuiven.



59N_19_033

De accu over de geleider schuiven tot hij wordt tegenhouden door de vergrendelingsklem.

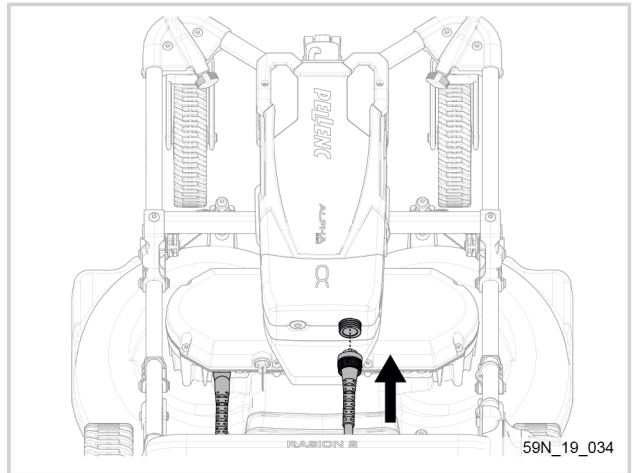
Controleer of de accu volledig op de houder is vastgezet met behulp van de veiligheidsvergrendeling van de accu.



59N_19_032

Sluit vervolgens het uiteinde van de kabel van de grasmaaiër aan op de accuhouder en zorg dat de veiligheidsmarkeringen op elkaar aansluiten.

Vastschroeven en controleren of de voedingskabel goed is aangesloten.



Let op

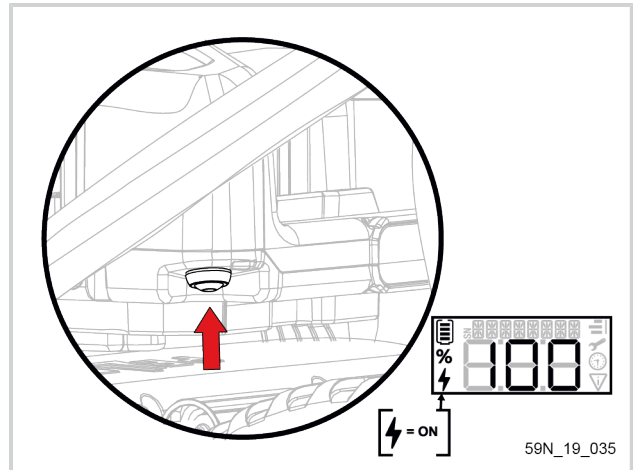
Om de levensduur van de connector te verlengen wordt aangeraden deze te beschermen als het apparaat is uitgeschakeld. Voorkom dus dat de connector in contact komt met schurende of vuile oppervlakken of hevige schokken ondergaat (door vallen).

5. GEBRUIK

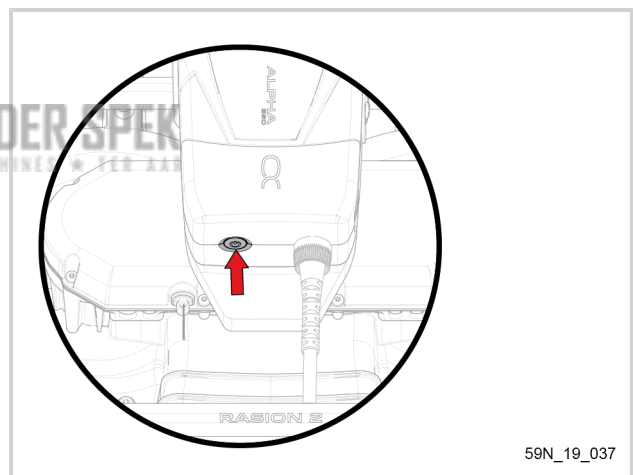
De grasmaaier is nu klaar voor gebruik. Voordat u begint te maaien, moet de accu echter weer worden ingeschakeld. Ga hiervoor als volgt te werk:

5.1. DE ACCU AAN- / UITZETTEN

Accu 750 / 1200 / 1500: De accu aanzetten door de onderste of bovenste knop in te drukken (icoon voor accuvoeding zichtbaar).



Accu Alpha 260 / 520: De accu aanzetten door de drukknop van de houder van accuhouder Alpha 260 / 520 in te drukken.



Opmerking

Bij het aanzetten van de accu lichten de 8 LED's van het bedieningskastje achter elkaar op. Wacht totdat de LED's stoppen met oplichten om verder te gaan.

5.2. DE INSTELLINGEN

5.2.1. REGELING VAN DE SNELHEID VOORUIT

Deze grasmaaier is een zelfrijdende grasmaaier. Door de hendel voortbeweging (5) in te drukken, drijven de motoren de achterwielen aan en de grasmaaier rijdt vanzelf, u hoeft hem dus alleen maar te leiden. De revolutionaire motoraandrijving zorgt voor een belangrijke ondersteuning om moeiteloos glooiende tuinen of tuinen op hellingen te maaien.

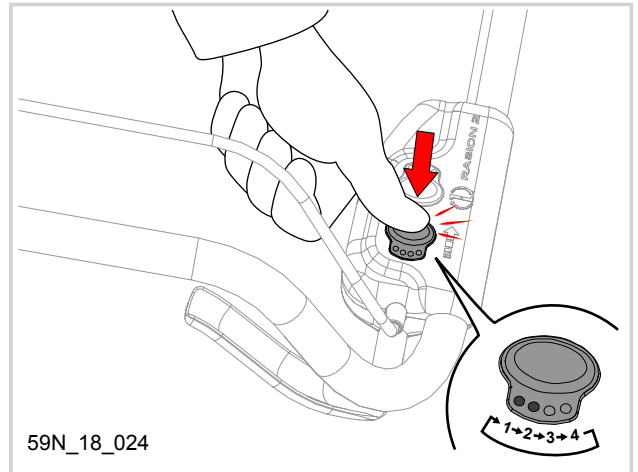
In de vooruit-stand, kan de grasmaaier zich verplaatsen met een snelheid van 2 tot 5 km/u. De rijdsnelheid kan worden gecontroleerd door verschillende keren op de keuzeknop voor snelheid vooruit (4) te drukken, waarmee

van snelheid 1 kan worden overgeschakeld naar snelheid 2 en vervolgens naar 3 en 4. De snelheid kan op elk moment worden gewijzigd, zowel voor als na het opstarten van de motor van de grasmaaier. Aan de hand van de vier lampjes onder deze knop is af te lezen welke snelheid vooruit is gekozen.

In de achteruitstand kan de grasmaaier zich daarentegen slechts met snelheid 1 (2 km/u) verplaatsen.

Druk enkele keren op de knop (4) om van snelheid 1 naar snelheid 2 te schakelen, vervolgens naar 3, 4 en opnieuw naar 1:

- 1 LED verlicht = snelheid 1 (2 km/u)
- 2 LED's verlicht = snelheid 2 (3 km/u)
- 3 LED's verlicht = snelheid 3 (4 km/u)
- 4 LED's verlicht = snelheid 4 (5 km/u)



5.2.2. REGELING VAN DE DRAAISNELHEID VAN DE MESSEN

Naargelang de dichtheid van het te maaien gras kan het nodig zijn om de draaisnelheid van de messen te verhogen om een zuivere en scherpe snit te houden.

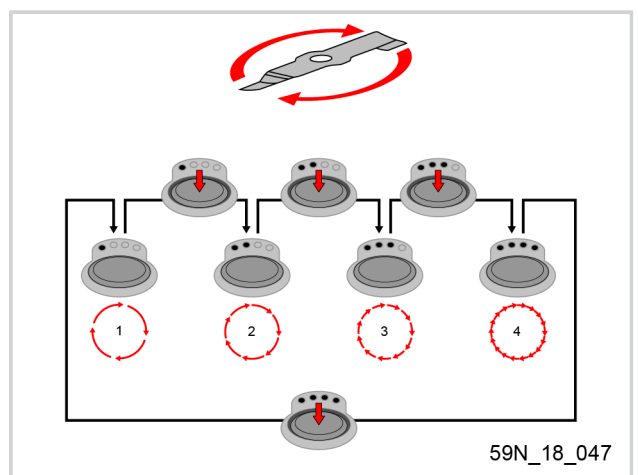
KEES VAN DER SPEK
TUIN EN PARKMACHINES * TER AAR

- 5.2.2.1. HANDMATIGE DRAAISNELHEID

Aan de hand vier lampjes onder de keuzeknop voor de draaisnelheid van de messen (2) kan de draaisnelheid van de messen worden afgelezen: 1, 2, 3 of 4. De draaisnelheid van de messen kan op elk moment worden gewijzigd, voor of na het opstarten van de motor van de grasmaaier.

De knop (2) indrukken om tussen de draaisnelheden 1, 2, 3 of 4 te schakelen:

- 1 LED verlicht = snelheid 1 (3000 t/min)
- 2 LED's verlicht = snelheid 2 (3666 t/min)
- 3 LED's verlicht = snelheid 3 (4333 t/min)
- 4 LED's verlicht = snelheid 4 (5000 t/min)

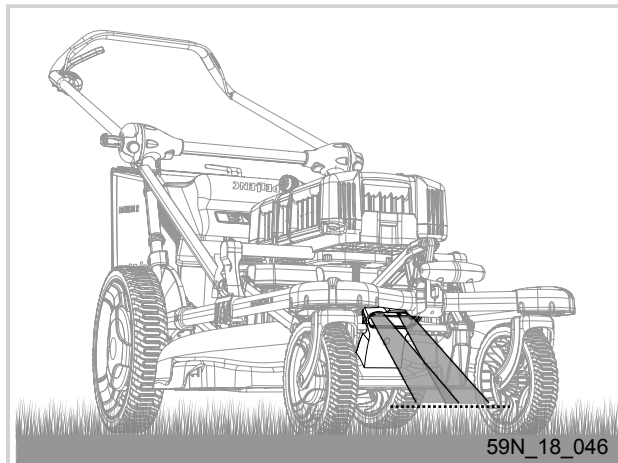


Opmerking

Als snelheid 4 is bereikt, zorgt een extra druk op de knop (2) dat de draaisnelheid van de messen wordt teruggezet naar snelheid 1.

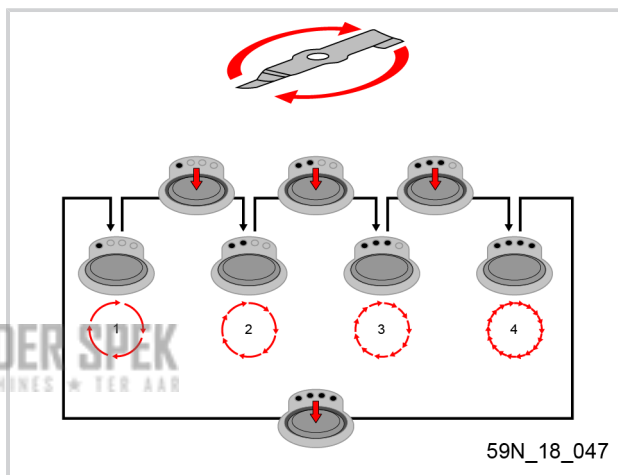
- 5.2.2.2. AUTOMATISCHE DRAAISNELHEID (OPTIONEEL)

Dankzij de dichtheidssensor (15) aan de voorzijde van de grasmaaiër kan de draaisnelheid van de messen worden geregeld. Deze varieert automatisch van 3000 tot 5000 t/min naargelang de dichtheid en de hoogte van het gras.



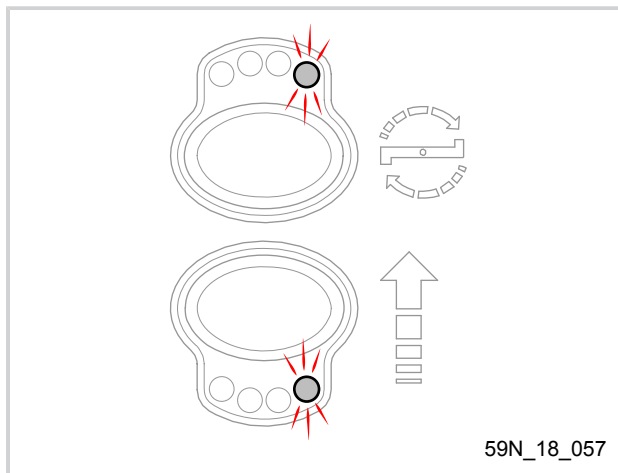
De knop (2) indrukken tot de groene LED brandt om de automatische draaisnelheid van de messen te activeren.

- 1 LED verlicht = automatische regeling snelheid (van 3000 tot 5000 t/min)
- 2 LED's verlicht = snelheid 2 (3000 t/min)
- 3 LED's verlicht = snelheid 3 (4000 t/min)
- 4 LED's verlicht = snelheid 4 (5000 t/min)



Zelfs als het draaien van de messen wordt onderbroken door vuil op de optische sensor, is het toch mogelijk om verder te werken door handmatig over te gaan op een van de 3 draaisnelheden van de messen. De dichtheidssensor zal de draaisnelheid dus niet meer automatisch regelen.

De dichtheidssensor (15) kan worden schoongemaakt zodra het maaiwerk klaar is. Wacht echter niet te lang met het schoonmaken, zodat het vuil zich niet aan de sensor kan hechten.



Let op



Als de optische sensor verstopt is met vuil, kunnen de dichtheid en de hoogte van het te maaien gras niet meer worden geanalyseerd. De grasmaaiër stopt dan met het draaien van de messen en er verschijnt een knipperende foutcode op het bedieningskastje.

Waarschuwing



De accu altijd uitzetten voor onderhoud

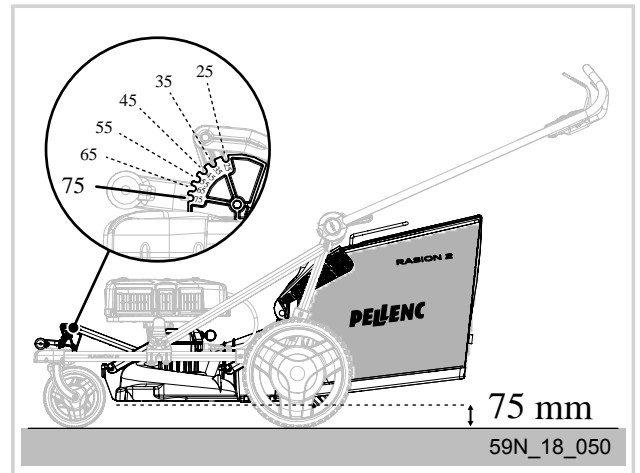
De optische sensor altijd reinigen met een natte doek. Nooit waterstralen of oplosmiddelen gebruiken!

5.2.3. INSTELLING VAN DE MAAIHOOGTE

De instelling van de maaihoogte gebeurt met behulp van de hendel voor de instelling van de maaihoogte (16) waarmee tot 6 verschillende maaihoogten kunnen worden geselecteerd, van 75 mm voor de hoogste maaihoogte tot 25 mm voor de laagste.

De hendel voor de regeling van de maaihoogte (16) stevig vasthouden en tegelijkertijd op de twee knoppen drukken om hem uit zijn positie los te maken.

De knoppen ingedrukt houden en de hendel in een van de 6 beschikbare posities kantelen, van 75 mm voor de hoogste maaihoogte tot 25 mm voor de laagste.



Let op

KEES VAN DER SPEK
TUIN EN PARKMACHINES - 4 TER AAR

Nooit met de grasmaaier werken als de hendel voor de regeling van de maaihoogte (16) in de positie 'parkeer-/transportrem' staat.

In deze stand komt de maaicarter in contact met de achterwielen die daardoor worden geblokkeerd. De grasmaaier kan dus niet voor- of achteruit rijden of geduwd worden.

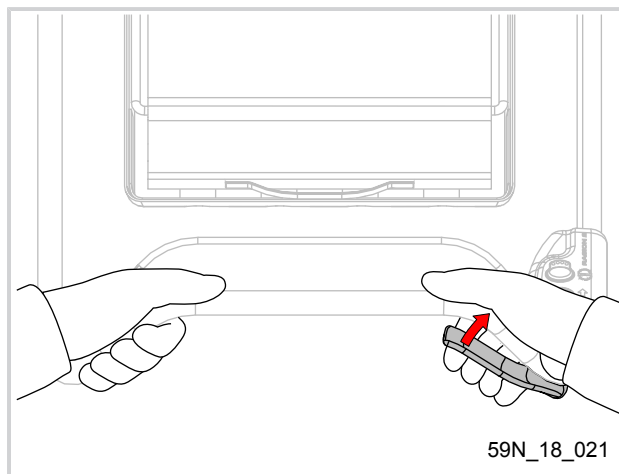
Opmerking

Als u niet weet welke maaihoogte u moet kiezen, begin dan altijd te maaien met de hoogste maaihoogte. Bekijk het verkregen resultaat op een kleine oppervlakte en stel zo nodig de maaihoogte bij. Let op dat u nooit meer dan 1/3 van de grashoogte maait.

5.3. DE COMMANDO'S

5.3.1. VOORUIT RIJDEN

De hendel voortbewegen (5) indrukken en ingedrukt houden om de grasmaaier vooruit te laten rijden.



Opmerking

De versnelling van de grasmaaier is evenredig met de druk die u uitoefent op de hendel voortbewegen (5). Deze varieert 2 km/u tot de gekozen snelheid.

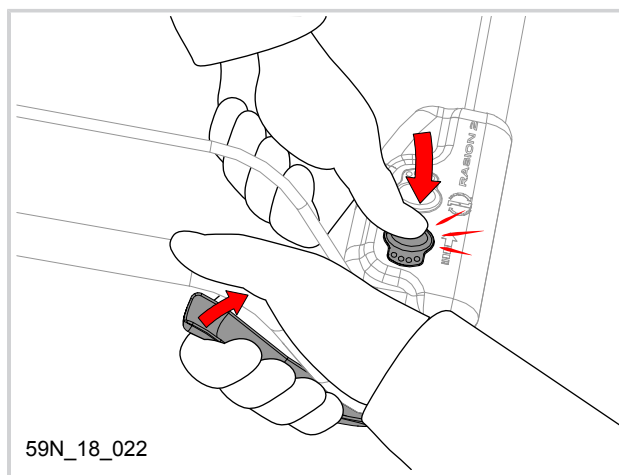
KEES VAN DER SPEK
TUIN EN PARKMACHINES * TER AAR

5.3.2. ACHTERUIT RIJDEN

Met een hand op de selectieknop rijsnelheid (4) drukken en ingedrukt houden.

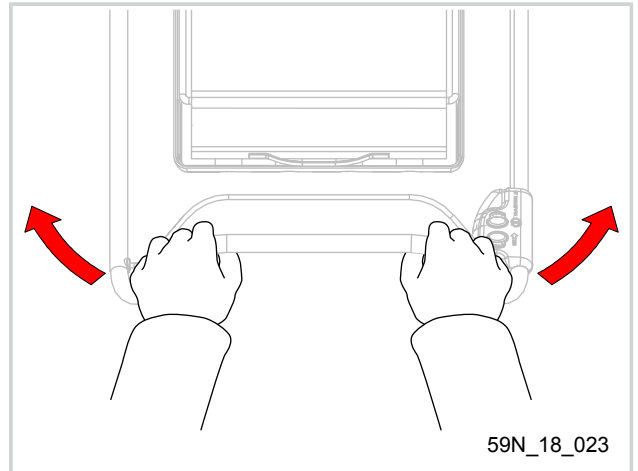
Met de andere hand de hendel voortbewegen (5) indrukken en ingedrukt houden.

De selectieknop rijsnelheid loslaten (4). De grasmaaier rijdt achteruit.



5.3.3. ZIJWAARTS BEWEGEN

Deze actie is handmatig. De grasmaaier naar rechts of naar links richten om naar de gewenste richting te draaien.

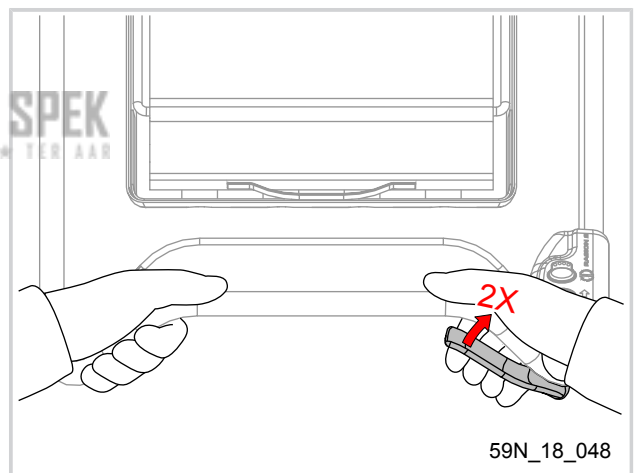


5.3.4. DE FUNCTIE BOOST VOORUIT GEBRUIKEN

Met de functie Boost kan de grasmaaier versnellen tot zijn maximum snelheid van 5 km/u.

Alleen als de messen en de wielen stilstaan, de hendel voortbeweging (5) binnen zeer korte tijd 2x indrukken en deze na de tweede keer ingedrukt houden om de Boost-functie te activeren.

De grasmaaier versnelt dan tot zijn maximum snelheid van 5 km/u zolang de hendel voortbeweging blijft ingedrukt. Als deze wordt losgelaten, gaat de grasmaaier niet langer vooruit.



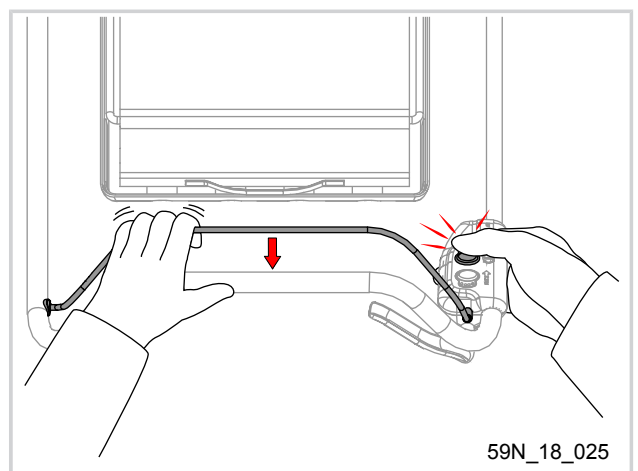
5.3.5. DRAAISNELHEID VAN DE MESSEN

Met een hand op de selectiekноп draaisnelheid van de messen (2) drukken en ingedrukt houden.

Met de andere hand de bedieningsstang Aan/Uit van de messen (6) aantrekken.

De selectiekноп draaisnelheid van de messen (2) loslaten. De messen beginnen te draaien.

Het draaien van de messen is actief zolang de stang wordt vastgehouden.



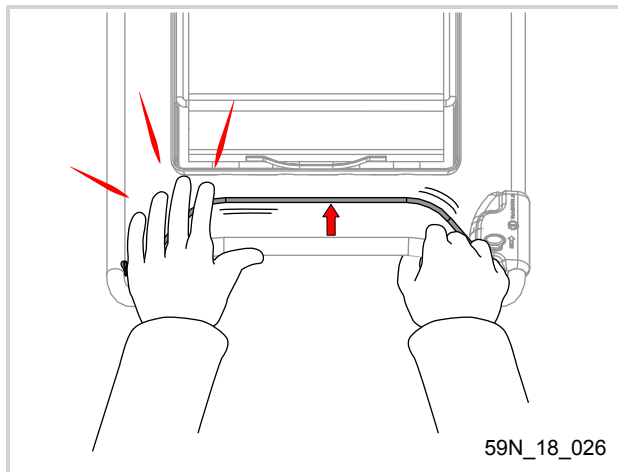


Let op

Om ongelukken te voorkomen altijd de vier wielen van de grasmaaier op de grond houden. Niet rennen terwijl u de grasmaaier duwt. Wees dubbel voorzichtig bij het maaien op geaccidenteerd en onregelmatig terrein en als de bak bijna vol is.

5.3.6. HET DRAAIEN VAN DE MESSEN STOPZETTEN

De bedieningsstang Aan/Uit van de messen (6) loslaten om het draaien van de messen te stoppen.



59N_18_026

Let op

KEES VAN DER SPEK
TUIN EN PARKMACHINES • TER AAR

Zodra de gebruiker zich langere tijd van de grasmaaier verwijdert, of deze niet meer gebruikt, altijd:

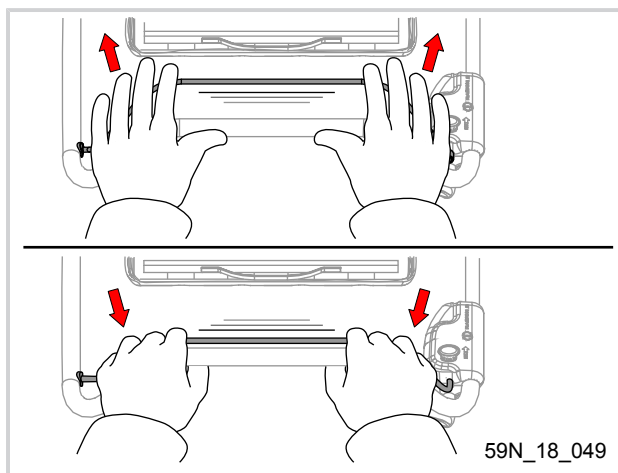
- de accu uitzetten, de stekker loskoppelen en de accu van de houder verwijderen.
- de veiligheidssleutel verwijderen.



5.3.7. DE BOOSTFUNCTIE VOOR MESSEN GEBRUIKEN

Met de Boost-functie kunnen de messen 2,5 seconden lang op de maximale snelheid van 5.000 tpm draaien en vervolgens weer terugkeren naar de geprogrammeerde snelheid.

De bedieningsstang Aan/Uit van de messen (6) binnen zeer korte tijd loslaten en weer aantrekken om de Boost-functie te activeren.



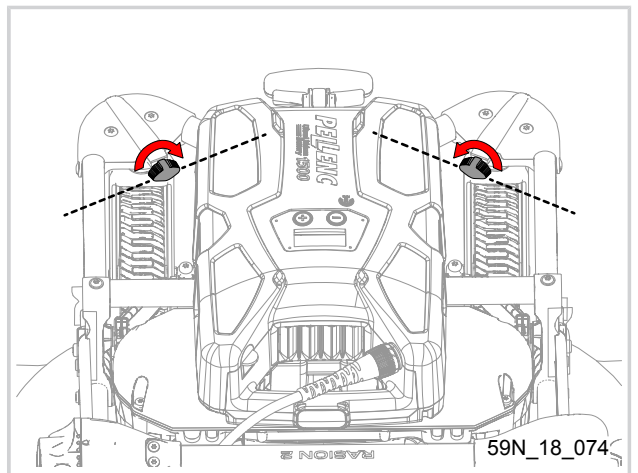
59N_18_049

5.3.8. DE VOORWIELEN BLOKKEREN / DEBLOKKEREN

Om het draaien van de voorwielen te blokkeren, draait u de 2 pennen voor elk wiel in horizontale stand.

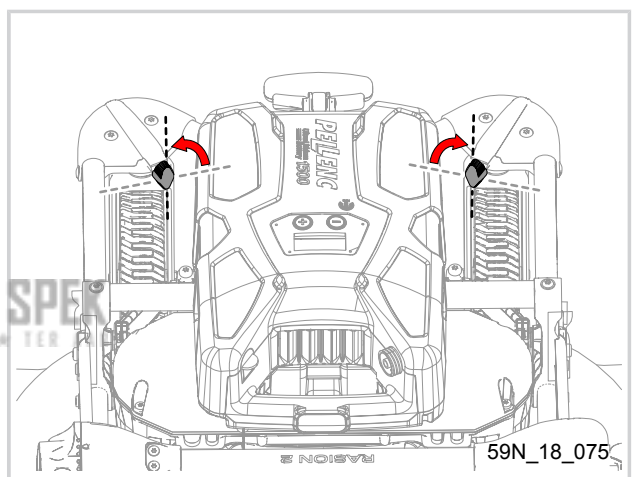
In deze positie blijven de voorwielen recht staan en kan de grasmaaier alleen rechttuit gaan. Door de stuurrichting naar rechts of naar links te bewegen kunnen de wielen zich echter weer deblokken en vrij worden gedraaid.

Wanneer de voorwielen recht staan, worden ze opnieuw in een rechte rijrichting geblokkeerd.



Om het draaien van de voorwielen te deblokken, draait u de 2 pennen voor elk wiel in verticale stand.

In deze stand kunnen de voorwielen vrij draaien en kan de grasmaaier onbeperkt in elke richting worden gestuurd.

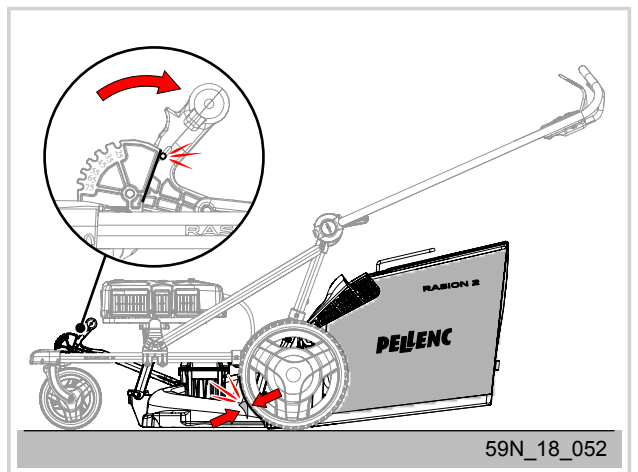


KEES VAN DER SPEK
TUIN EN PARKMACHINES • TER

5.3.9. PARKEER-/TRANSPORTREM

Als de grasmaaier stilstaat en de messen niet draaien, wordt de grasmaaier op een glooiend of hellend terrein beveiligd door de hendel voor de regeling van de maaihoogte (16) in de stand 'parkeer-/transportrem' te zetten. In deze stand komt de maaicarter in contact met de achterwielen die daardoor worden geblokkeerd. De grasmaaier kan dus niet voor- of achteruit rijden of geduwd worden.

Met een hand de hendel voor de regeling van de maaihoogte (16) stevig vasthouden en tegelijkertijd op de twee knoppen drukken om hem uit zijn positie los te maken en de hendel voorbij de positie 25 mm te kantelen.



**Let op**

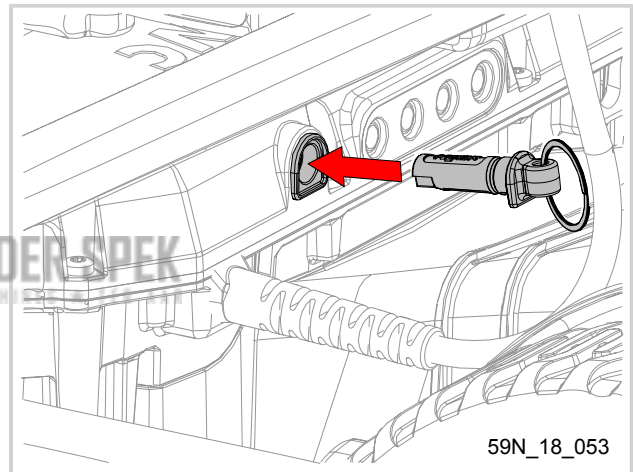
Controleer altijd of de messen en de wielen stilstaan voordat u de rem gebruikt. Als de rem is geactiveerd, de wielen of de messen niet in werking zetten.

5.4. STARTONDERBREKER**5.4.1. VEILIGHEIDSSLEUTEL****Opmerking**

Deze grasmaaier is beveiligd met een startonderbreker met sleutel waardoor het opstarten van de motor wordt verhinderd als de sleutel niet in de daarvoor bestemde behuizing wordt gestoken. Dit systeem beperkt zowel het risico van ongelukken als van diefstal.

Steek de veiligheidssleutel (10) in de behuizing (11).

KEES VAN DER SPEK
TUIN EN PARKMACHINES

**Let op**

De startsleutel altijd uit het contact halen als de werkzaamheden zijn beëindigd. Draag hem bij u of bewaar hem op een veilige plaats die niet toegankelijk is voor personen die niet bevoegd zijn om de grasmaaier te gebruiken.

Als de sleutel wordt losgetrokken of niet wordt gedetecteerd, stopt de grasmaaier onmiddellijk met draaien. Om de grasmaaier opnieuw op te starten, de accu uitzetten, de veiligheidssleutel in zijn behuizing steken en de accu weer aanzetten. De grasmaaier is weer klaar voor gebruik.

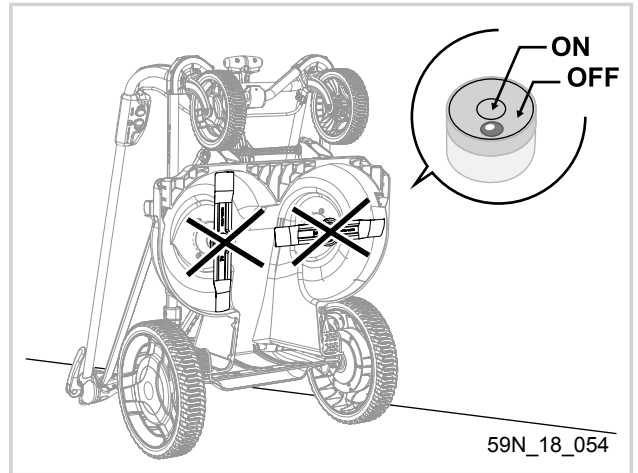
5.4.2. HELLINGMETER**Opmerking**

Deze grasmaaier is uitgerust met een hellingmeter die het starten van de motor verhindert als de grasmaaier sterk helt of wordt omgedraaid.

Voor uw veiligheid is het niet mogelijk om messen te laten draaien als de maaier zich in verticale positie bevindt:

- voor reiniging
- voor ontstopping
- voor het vervangen van onderdelen

Als de accu aan staat, wordt een onderbroken pieptoon uitgezonden om aan te geven dat de grasmaaier zich in een gevaarlijke positie bevindt terwijl de accu in werking is.



Let op



Als het te maaien terrein sterk helt, is het mogelijk dat de helling van de grasmaaier te groot wordt en de motor vanwege deze veiligheidsvoorziening niet start.

Zolang de grasmaaier zich niet op vlak terrein bevindt (helling <math>< 20^\circ</math>), verschijnt een knipperende foutcode op het bedieningskastje dat aangeeft dat de grasmaaier in de veiligheidsstand staat.

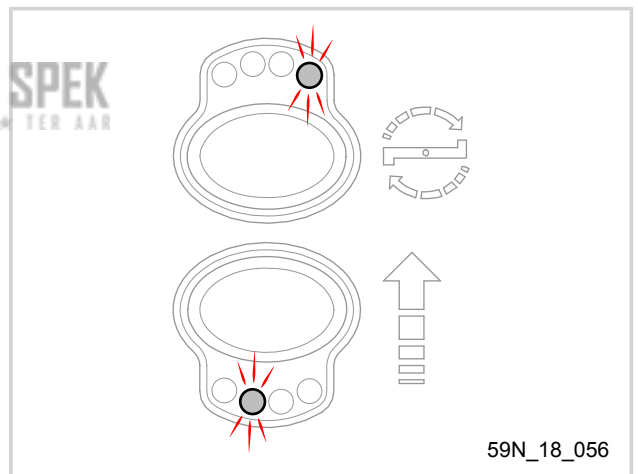
Knipperende foutcode veiligheidsstand startonderbreker:



Let op

Als de messen al in werking zijn, zullen deze door plaatsing in verticale stand of kanteling niet stoppen.

KEES VAN DER SPEK
TUIN EN PARKMACHINES • TER AAR

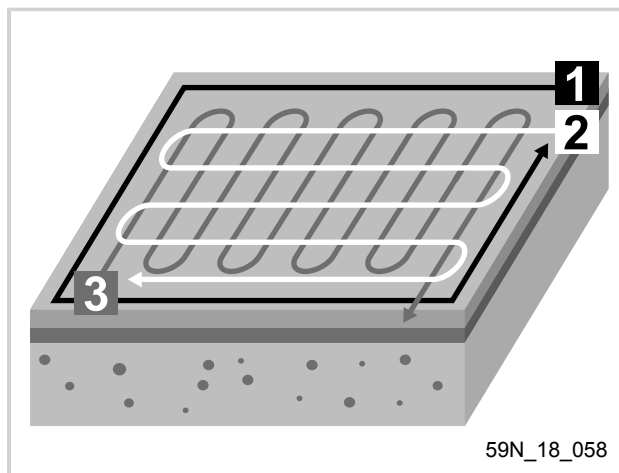


5.5. ADVIEZEN VOOR HET GEBRUIK

Om het gras te maaien, moet een bepaalde methode worden gevolgd om een beter resultaat te krijgen en tijd te winnen. Daarom moet vanaf de zijkanten naar het midden worden gemaaid. Het maaien gebeurt dus in een kruisvorm. Voor een gelijke maaihoogte van het grasveld moet de maairichting van het gras worden afgewisseld. Het is echter aanbevolen dubbel zo voorzichtig te zijn bij het maaien van gazons op hellend terrein om te voorkomen dat de grasmaaier omslaat. Na het maaien moeten grasresten die niet helemaal zijn kleingesneden worden verzameld. Anders kunnen deze resten het gazon verstikken, waardoor het zijn groene kleur verliest.

5.5.1. MAAIMETHODE

1. De randen van het terrein vrij maken, zo mogelijk met de grasmaaiër, anders met behulp van een bosmaaier.
2. Maaien door overdwars heen en weer te gaan, eerst in de lengterichting.
3. Van dwarsrichting veranderen door vervolgens in de breedterichting te maaien.

**Opmerking**

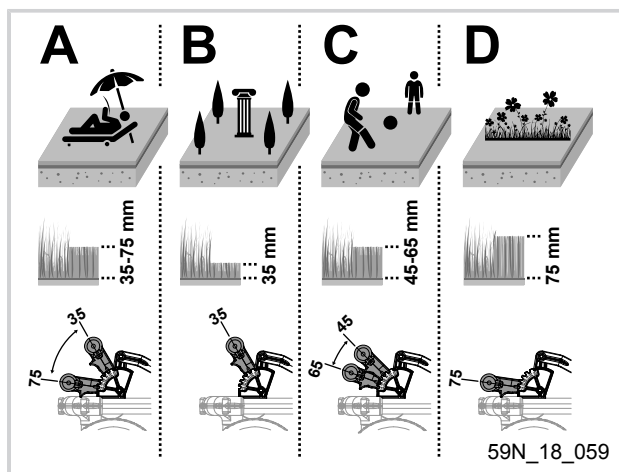
Zorg ervoor dat u de gemaaide banen lichtjes kruist om het maaispoor te verzachten en een gelijkmatig grasveld te verkrijgen.

5.5.2. MAAIHOOGTE

KEES VAN DER SPEK
TUIN EN PARKMACHINES → TER AAR

De maaihoogte hangt zowel af van het type gras dat is gezaaid als van de esthetische uitstraling die men wil bereiken:

- Gazons voor ontspanning [A], (familietuin), op een hoogte van 35 tot 75 mm maaien.
- Siergazons [B], (stads- en gemeentetuinen), op een hoogte van 35 mm maaien.
- Sportgazons [C], (stadions, golfterreinen, speelterreinen), op een hoogte van 45 tot 65 mm maaien.
- Weidegazons [D] op een hoogte van 75 mm maaien.

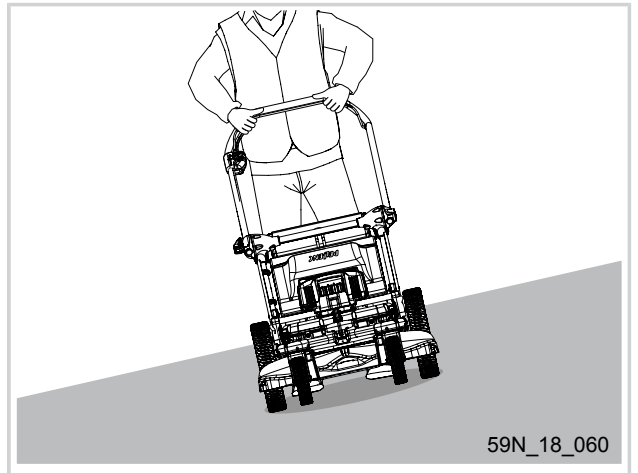
**Opmerking**

- Zorg ervoor bij elke maaibeurt niet meer dan 1/3 van de grashoogte af te maaien.
- Als u het gras kort maait moet er vaker worden gemaaid.
- Door het gras langer te laten kan het dieper wortelen.

5.5.3. HELLINGEN

Al worden grasmaaiers steeds beter beveiligd, het blijven gevaarlijke machines. Daarom verdient het de voorkeur om hellende terreinen overdwars te maaien in plaats van boven naar beneden, om het risico van omslaan te vermijden.

Wees dubbel voorzichtig als het gras glad is, zodat u de controle over de grasmaaier niet verliest en verwondingen riskeert.

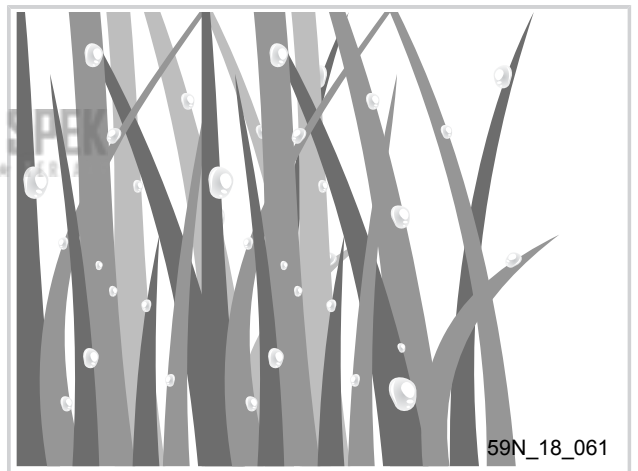


59N_18_060

5.5.4. VOCHTIGE BODEMS

Maaien als het gras vochtig is kan ertoe leiden dat de grasmaaier stroef loopt en vastloopt door verstopping in de maaicarter. Als u in de ochtend wilt werken, verdient het daarom de voorkeur te wachten tot de maaizone opgedroogd om beschadiging van uw grasmaaier te voorkomen.

Maai bij voorkeur bij droog weer. U zult des te doelmatiger, sneller en energiezuiniger kunnen werken met minder hinder voor uw grasmaaier.

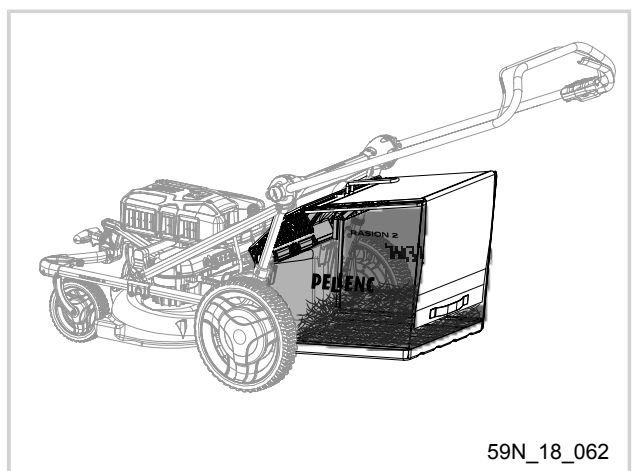


59N_18_061

5.5.5. MAAIEN MET OPVANG

Het gebruik van de opvangbak maakt het mogelijk snel een schoon gazon te krijgen, zonder dat daarna te moeten naharken om het gemaaid gras te verzamelen.

Dankzij zijn handgrepen (8) kan de bak zeer gemakkelijk en zonder gereedschap worden geplaatst en verwijderd.



59N_18_062

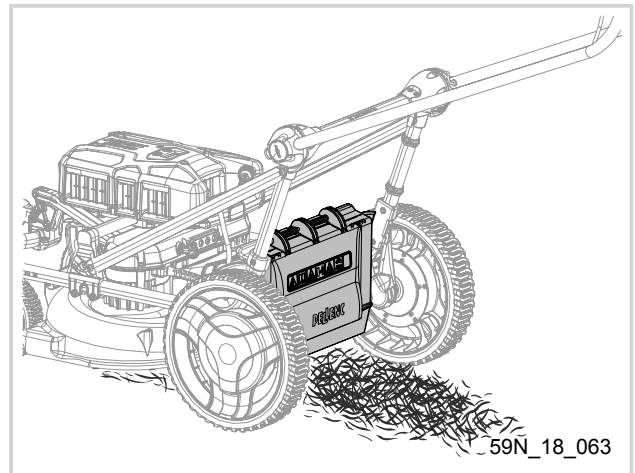
Opmerking

Door het gras bij het maaien op te vangen krijgt u een net en schoon grasveld. Er is minder kans op ziektes in het gazon, want het afval wordt niet direct op de bodem afgebroken.

5.5.6. MAAIEN ZONDER OPVANG

Deze maaimethode is geschikt voor weidegazons met hoog en onregelmatig gras.

Met deze manier van maaien hoeft u de opvangbak niet te legen.

**Opmerking**

Het volstaat de opvangbak te verwijderen, zodat het gemaaid gras aan de achterkant van de grasmaaier wordt uitgeworpen.

5.5.7. MAAIAFVAL**- 5.5.7.1. TER PLAATSE LATEN LIGGEN**

Voor een speelgazon is het mogelijk de maairesten te laten liggen bij regelmatig maaien, want de maaihoogte zal laag zijn en het gazon zal fijn gemaaid zijn.

Opmerking

Het afgemaaid gras mag nooit langer zijn dan 2-3 cm!

- 5.5.7.2. COMPOSTEREN

Het gemaaid gras kan, alleen of vermengd met ander tuin- en keukenafval, worden gecomposteerd. Let er echter op nooit meer dan 5 cm vers gras in een composteur te doen want het is zeer rijk aan stikstof, waarin zich warmte en stank ontwikkelen.

Opmerking

Als de te composteren hoeveelheden te groot zijn, kunt u de maairesten een dag in de zon laten liggen door ze over de grond uit te spreiden. Dit versnelt het ontbindingsproces en gaat de verspreiding van stank tegen.

- 5.5.7.3. GEBRUIKEN ALS STROBEDEKKING

Het maaiafval kan ook al strobedekking worden gebruikt. Daartoe het afval 2 tot 3 cm dik aan de voet van uw gekweekte groenten (bijv. tomaten, aubergine, bonen) verspreiden op de onbebouwde grond van uw groentebed, of onder bomen of struiken.

Opmerking

In droge periodes gaat deze "strobedekking" verdamping tegen, waardoor u minder hoeft te sproeien.

- 5.5.7.4. VERBRANDEN TOT AS.

Het is ook mogelijk om het afval te verbranden en het as op te vangen, dat zeer rijk is aan kalium. Het as kan eveneens rond de planten worden gebruikt of over het gazon worden verspreid.

Opmerking

Franse regelgeving met betrekking tot het verbranden van groenafval

Op 18 november 2011 is een circulaire (Frankrijk) verspreid onder de prefecten waarin werd gewezen op de juridische gronden met betrekking tot het verbod op verbranding in de openlucht van groenafval. De circulaire betreft zowel particulieren als professionals in de groenvoorziening die hun groenafval verplicht moeten verwijderen door dit ter plekke fijn te malen, door het naar een stortplaats te brengen of door het direct te benutten.

Slechts de prefect (Frankrijk) kan een afwijking op deze regel toestaan, op voordracht van de gezondheidsautoriteit en na advies van de departementale raad voor het milieu, technologische en gezondheidsrisico's (Coderst)

6. ONDERHOUD

6.1. ONDERHOUDSFREQUENTIE

Betrokken elementen	Werkzaamheden	Frequentie				Moeilijkheid	Opmerkingen
		Voor ieder gebruik	Na ieder gebruik	Elke 50 bedrijfsuren	Indien nodig		
Algemene aanblik	Visuele controle	X	X			1	
	Schoonmaken			X		1	
Handgrepen/Schakelaars	In werking stellen	X				1	
Schroeven (zonder messen)	Aandraaien			X		1	
Maaicarter	Schoonmaken		X			1	Controleer of het afval de maaicarter verstopt of het draaien van de messen verhindert.
	Schroeven van de messen	X				1	Controleer de aandrijving van de moer die elk mes tegenhoudt.
	Slijpen				X	2	Controleer of de messen bot of beschadigd zijn.
	Bijstellen	X				1	Controleer of de messen loodrecht staan
Accu	Zie de gebruiksaanwijzing van de accu						

6.2. NUTTIGE ADVIEZEN VOOR VEILIG ONDERHOUD

Het onderhoud van de verschillende onderdelen van de grasmaaier is belangrijk, hierdoor worden zijn levensduur en zijn gebruik gegarandeerd.



Let op

De grasmaaier altijd loskoppelen van de accu alvorens werkzaamheden te verrichten aan de messen.

De accu altijd uitzetten en verwijderen alvorens de grasmaaier met een straal water te reinigen. Altijd producten gebruiken die gewaarmerkt zijn als conform met deze grasmaaier.

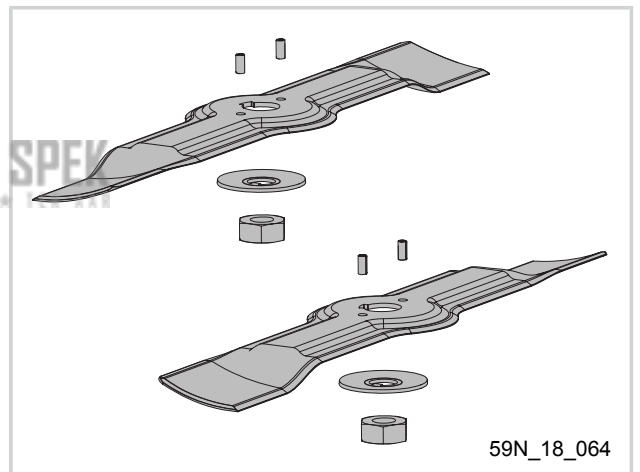
Raadpleeg bij problemen een erkende dealer.

6.2.1. MESSEN

De messen zorgen ervoor dat het gras goed wordt gemaaid. Een hoogwaardig maieresultaat wordt verkregen met een mes dat de grassprietten kort afsnijdt zonder deze los te rukken of te vernalen. Een krom, versleten of geperforeerd mes moet worden vervangen.

Deze onderdelen moeten uit voorzorg of ten minste één keer per jaar worden vervangen:

1. Onderhoudskit messen Rasion met opvang (zie Paragraaf 9, "ACCESSOIRES EN VERBRUIKSGOEDEREN")
- OF
2. Onderhoudskit messen Rasion universeel (zie Paragraaf 9, "ACCESSOIRES EN VERBRUIKSGOEDEREN")



59N_18_064

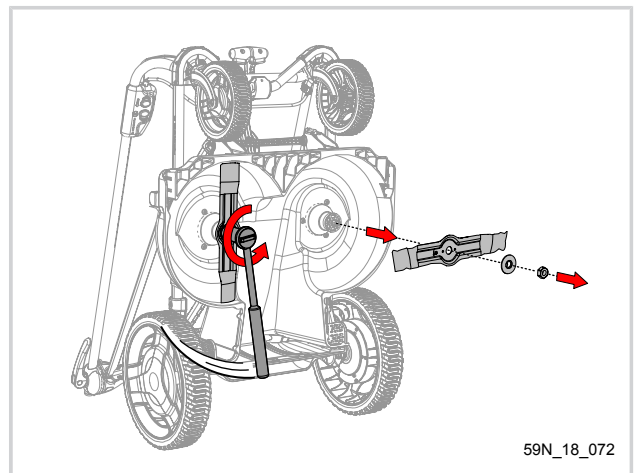
Belangrijk

Voor uw veiligheid moeten de messen en pennen onmiddellijk na een botsing worden gecontroleerd.

De grasmaaier verticaal kantelen. Als de messen niet loodrecht op elkaar staan, komt dat waarschijnlijk omdat de borgpennen zijn gebroken.

In dat geval mag de grasmaaier niet worden gebruikt om gras te maaien en moeten de pennen vervangen worden voor het volgende gebruik.

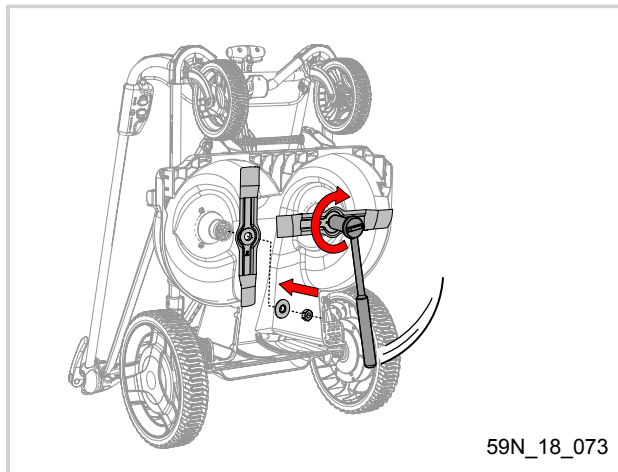
Voordat u de borgpennen vervangt de slijtage van de messen controleren die op hetzelfde moment kunnen worden vervangen.



59N_18_072

In geval van overmatige trillingen, vervangt u de messen:

- In volgorde losschroeven en verwijderen: de 19 mm schroef, de veerring en het mes.
- Vervang de oude pennen indien nodig door nieuwe pennen.
- Het mes slijpen met de zoetvijn met inachtneming van de afschuining, waarbij u slechts in één richting vijlt, van de binnenkant van het mes naar de buitenkant, in een of twee halen.
- Controleer of het mes goed uitgebalanceerd is.
- Het mes terugplaatsen met inachtneming van de montage-richting met een aandraaimoment van 35 Nm.



59N_18_073



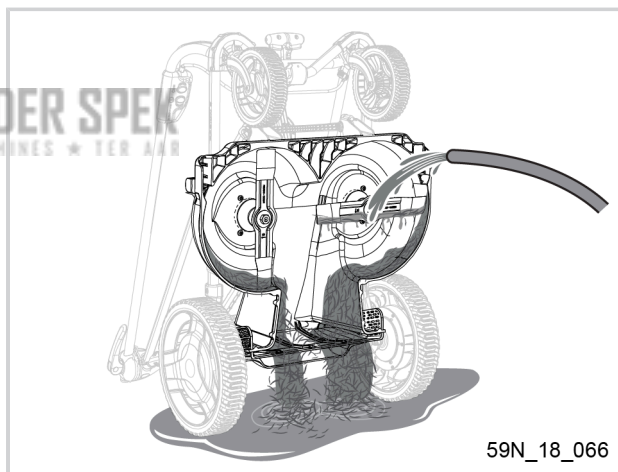
Let op

De grasmaaier altijd loskoppelen van de accu alvorens werkzaamheden te verrichten aan de messen.

6.2.2. CARTER

Reinig de carter na elke maaibeurt aan de binnen- en buitenzijde:

- De grasmaaier verticaal kantelen
- Het gras dat tegen de binnenkant van de carter is geplakt met een houten of plastic hulpmiddel wegkrabben en er daarbij op letten de carter niet te beschadigen.
- Het overige maaiafval reinigen met een waterstraal zonder druk.



59N_18_066



Let op

Altijd handschoenen dragen ter bescherming van de handen, die met de messen van de grasmaaier in aanraking zullen komen! Gevaar van snijwonden.



Waarschuwing

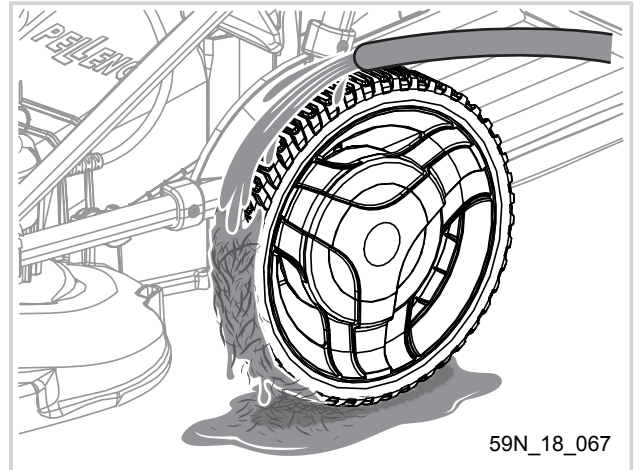
Nooit zeep of oplosmiddelen (Trichlorethyleen, White spirit, benzine, etc) gebruiken voor het reinigen van het gereedschap.

6.2.3. WIELEN

De wielen van de grasmaaier staan in het bijzonder aan vervuiling onderhevig. Grassprietten, stof en maaiafval kunnen vastplakken aan de mechanische delen die uiteindelijk de voortgang van de machine zouden kunnen verhinderen.

Reinig de wielen na elke maaibeurt.

Gebruik een straal water om de deeltjes die op de wielen zijn samengeklonterd, los te weken.

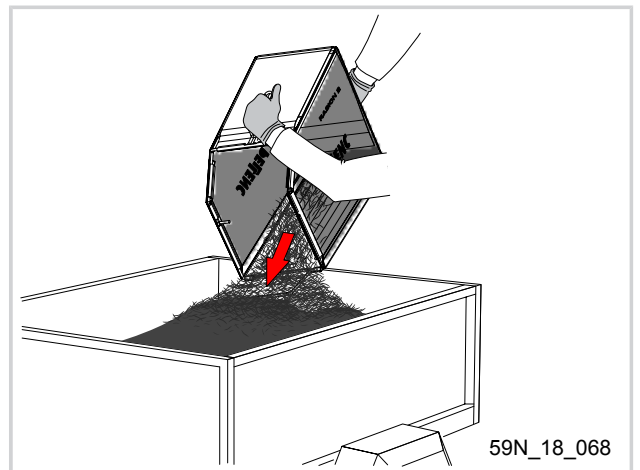


6.2.4. OPVANGBAK

Na gebruik moet de opvangbak altijd volledig worden schoongemaakt met een waterstraal en vervolgens naar de zon gericht te drogen worden gelegd, om eventuele kiemen van schimmels te doden en schimmelziekten tegen te gaan.

De opvangbak tijdens het maaien regelmatig legen en zich er altijd van overtuigen dat het ventilerende weefsel schoon is.

De goede vulling van de bak wordt verzekerd door de lucht van de messen die het gras de bak in blaast en die vervolgens door deze ventilatieopeningen ontsnapt.



7. INCIDENTEN EN PROBLEMEN OPLOSSEN

Probleem	Controle	Vermoedelijke oorzaak	Mogelijke actie
De grasmaai-er wordt gestart maar gaat niet lopen	De diodes zijn uit	Accu is uit Accu ontladen Slechte verbinding met de accu	Zet de accu aan Laad de accu op De voedingskabel controleren De verbindingen controleren (gereedschap en accu). Deze zo nodig reinigen met perslucht De handeling zo nodig herhalen
	De diodes zijn aan	Gebrekkige bediening	<ul style="list-style-type: none"> • Zet de accu uit • De voedingskabel uit het stopcontact halen en weer aansluiten. • De accu weer aanzetten
De grasmaai-er wordt gestart maar gaat niet lopen	De diodes zijn aan met een knipperende foutcode	Startbeveiliging	Controleer of de veiligheidsleutel in de behuizing is gestoken
		Maaicarter geblokkeerd	<ul style="list-style-type: none"> • Zet de accu uit • Maak de binnenkant van de carter schoon • De accu weer aanzetten
	Intern defect	Veiligheidsstand van de grasmaai-er (start-onderbreker)	Neem contact op met uw officiële dealer
	Maaicarter geblokkeerd	De grasmaai-er verplaatsen naar een helling of glooiing < 20°	<ul style="list-style-type: none"> • Zet de accu uit • Maak de binnenkant van de carter schoon • De accu weer aanzetten
	De diodes gaan met tussenpozen aan	De Aan/Uit schakelaars zijn defect	Neem contact op met uw officiële dealer
	De diodes zijn altijd aan	Maaicarter vervuild	<ul style="list-style-type: none"> • Zet de accu uit • Maak de binnenkant van de carter schoon • De accu weer aanzetten
De grasmaai-er werkt met onderbrekingen		Elektricitetskabel beschadigd	Neem contact op met uw officiële dealer

Probleem	Controle	Vermoedelijke oorzaak	Mogelijke actie
De grasmaaier maait geen gras		Gras te hoog	Verhoog de maaihoogte
		Maaicarter verstopt	<ul style="list-style-type: none"> • Zet de accu uit • Maak de binnenkant van de carter schoon • De accu weer aanzetten
		Opvangbak vol	De opvangbak legen
		Draaisnelheid van de messen te laag	De draaisnelheid van de messen verhogen
		Messen beschadigd of bot	De messen slijpen of vervangen
		De messen zijn omgekeerd gemonteerd	Monteer de messen in de juiste richting
		Gebroken pennen	De oude pennen vervangen door nieuwe pennen
Draaisnelheid messen: automatisch	Draaisnelheid < 2.500 t/min	De huidige instellingen zijn niet geschikt voor het maaien van gras	<ul style="list-style-type: none"> • Verhoog de maaihoogte • De voorwaartse snelheid van de grasmaaier
De grasmaaier stopt	De diodes zijn aan met een knipperende foutcode	Grasmaaier oververhit	<ul style="list-style-type: none"> • De grasmaaier af laten koelen • De snelheid van de grasmaaier verlagen • De maaihoogte van de grasmaaier verhogen
		Dichtheidssensor vervuld	<ul style="list-style-type: none"> • Switch naar handmatige modus of • De accu uitzetten / De dichtheidssensor met water en een vochtige doek schoonmaken / De accu weer aanzetten
	Het scherm wordt niet gevoed	De accu is ontladen	Laad de accu op met behulp van de lader

Probleem	Controle	Vermoedelijke oorzaak	Mogelijke actie
De accu piept voordat hij zich uitschakelt	1 lange pieptoon + 1 korte pieptoon	Overstroom alarm	Gras te hoog of te dicht
	1 lange pieptoon + 2 korte pieptonen	Alarm hoge temperatuur grasmaaier	De grasmaaier af laten koelen
	1 lange pieptoon + 3 korte pieptoon	Alarm overspanning of onder spanning	Accu ontladen of beschadigd
	1 lange pieptoon + 4 korte pieptoon	Alarm veiligheidsblokkering	De accu uitzetten / De messen vrijmaken en/of de carter reinigen / De accu weer aanzetten
	1 lange pieptoon + 5 korte pieptoon	Alarm motor	Neem contact op met uw officiële dealer
	1 lange pieptoon + 6 korte pieptoon	Alarm trekker	Kabel stuurstang beschadigd
Alarm sleutel			De veiligheidssleutel ontbreekt, steek hem in de behuizing

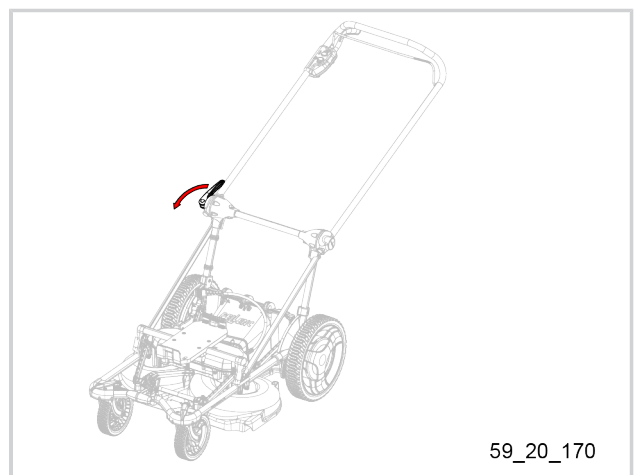
8. OPSLAG EN TRANSPORT

8.1. DE GRASMAAIER IN DE TRANSPORTSTAND VOUWEN

1. De veiligheidssleutel verwijderen en veilig opbergen.
2. Controleer of de accu uit staat (accu 750 / 1200 / 1500).
3. De accu van de grasmaaier loskoppelen.

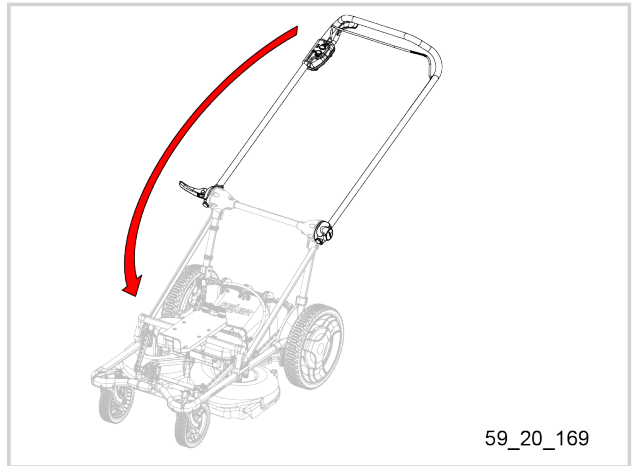
Om de benodigde ruimte van de grasmaaier tijdens het vervoer te verkleinen, de stuurstang (7) inklappen.

4. De spanhendel van de stuurstang (18) deblokkeren door deze naar voren te trekken.
5. De handgreep om zijn eigen as draaien om het stuur los te maken.

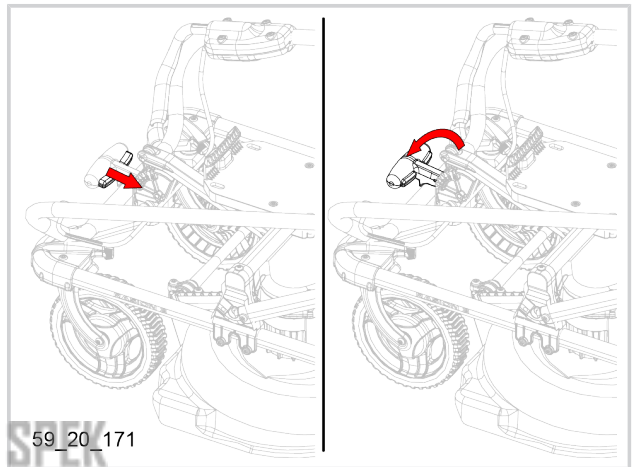


59_20_170

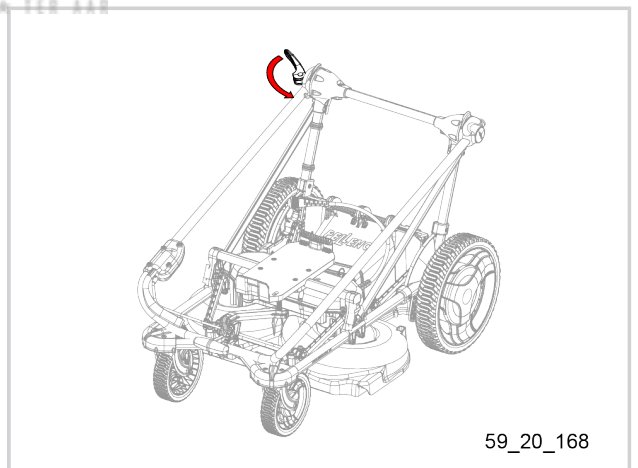
6. Het stuur (7) volledig naar achteren kantelen.



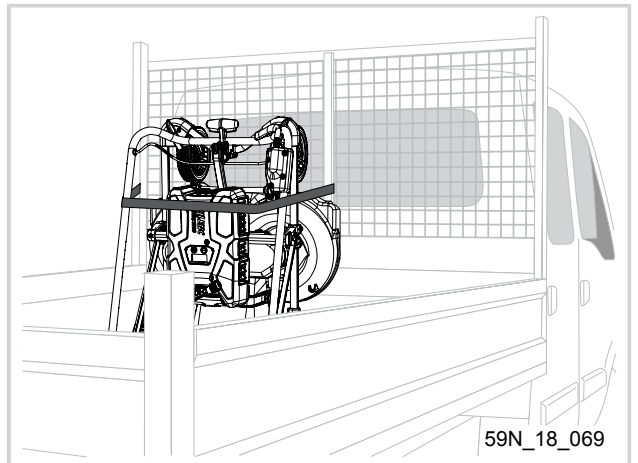
7. De hendel instelling van de maaihoogte (16) blokkeren.



8. De spanhendel van de stuurstang (18) blokkeren door deze naar voren te trekken.



9. De transportrem vastzetten.



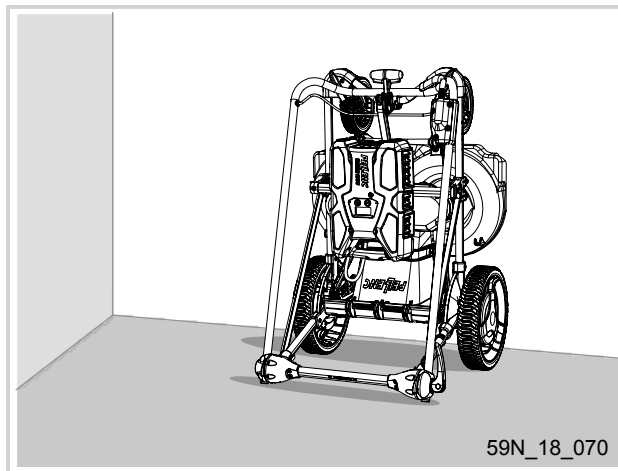


Waarschuwing

Zorg er altijd voor dat de accu is uitgeschakeld voordat u het stuur inklaapt (7).

8.2. OPSLAG

- De grasmaaier opslaan op een beschutte en droge plaats.
- De veiligheidssleutel verwijderen en veilig opbergen.
- Controleer of de accu uit staat (accu 750 / 1200 / 1500).
- De accu van de grasmaaier loskoppelen.
- Om de benodigde ruimte van de grasmaaier tijdens de opslag te verkleinen, de grasmaaier (1) inklaappen (zie Paragraaf 8.1, "De grasmaaier in de transportstand vouwen").



59N_18_070



Waarschuwing

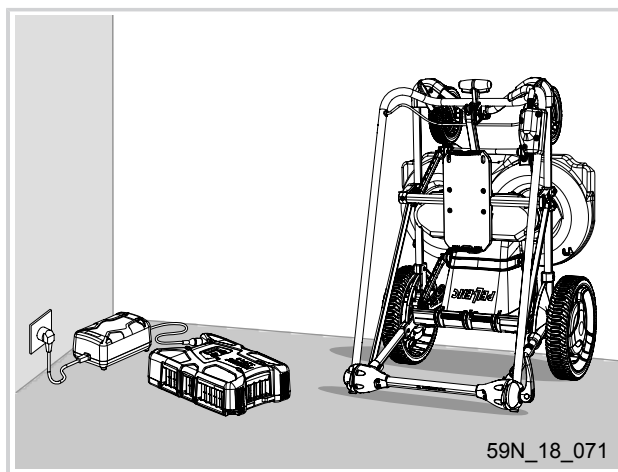
Zorg er altijd voor dat de accu is uitgeschakeld voordat u het stuur inklaapt (7).

KEES VAN DER SPEK
TUIN EN PARKMACHINES * TER AAR

8.3. OPSLAG BUITEN HET SEIZOEN

Zorg ervoor de grasmaaier jaarlijks door een Erkend Specialist te laten reviseren, voordat u hem voor de winter opslaat!

- Controleer of de accu uit staat (accu 750 / 1200 / 1500).
- De accu van de grasmaaier loskoppelen.
- De accu uit de houder nemen.
- Controleer of de accu uit staat (accu 750 / 1200 / 1500).
- De accu van de grasmaaier loskoppelen.
- De accu uit de houder nemen.
- Om de benodigde ruimte van de grasmaaier tijdens de opslag te verkleinen, de maaier terugklappen in de transportstand (zie Paragraaf 8.1, "De grasmaaier in de transportstand vouwen").
- De accu opladen met behulp van de lader volgens de instructies in de gebruiksaanwijzing van de lader.
- De accu op een vorstvrije plaats opslaan.
- De accu opladen met behulp van de lader volgens de instructies in de gebruiksaanwijzing van de lader.
- De accu op een vorstvrije plaats opslaan.



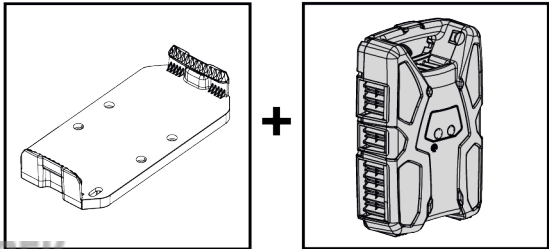
59N_18_071

Opmerking

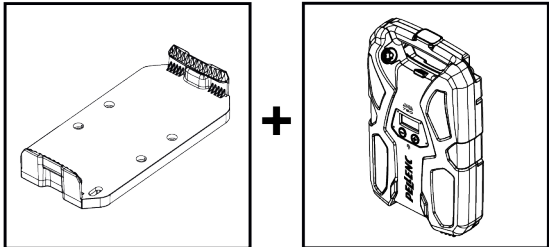
De grasmaaier om de 200 uren of minimaal 1 keer per jaar laten reviseren. De grasmaaier altijd schoon en met opgeladen accu opslaan.

9. ACCESSOIRES EN VERBRUIKSGOEDEREN

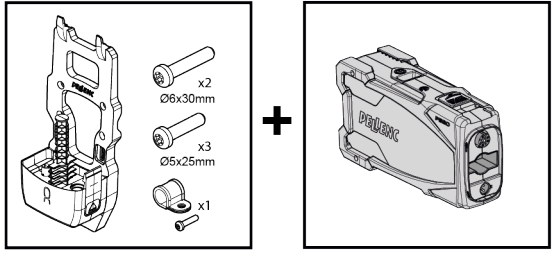
Benaming		referentie
Onderhoudskit	Rasion messen met opvang	131404 (standaard)
	Rasion messen universeel	134104
Opvangbak		145870
Mulching kit		57154
Kit beschermkap accu	Accu's 750 / 1200 / 1500	135454
Veiligheidsleutel met ring		130424

Benaming	referentie	
Kit accuhouder 750 / 1200 / 1500	135161	
Ultra Lithium Accu 1200	57253	
Ultra Lithium Accu 1500	57254	

59_20_167

Benaming	referentie	
Kit accuhouder 750 / 1200 / 1500	135161	
Ultra Lithium Accu 750	57191	

59_20_250

Benaming	referentie	
Kit Alpha-plaat	57278	
Accu PELENC ALPHA 260	57192	
Accu PELENC ALPHA 520	57193	

59_21_001

10. ALGEMENE GARANTIES VAN

10.1. WETTELIJKE GARANTIE

10.1.1. GARANTIE TEGEN VERBORGEN GEBREKEN

Onafhankelijk van de contractuele garantie als bepaald bij artikel II, bepaalt artikel 1641 van het Franse burgerlijk wetboek (Code civil) dat "de verkoper verplicht is garantie te geven op verborgen gebreken van het verkochte goed die het ongeschikt maken voor het gebruik waarvoor het is bedoeld, of dat gebruik zodanig verminderen dat de koper het niet zou hebben gekocht of een lagere prijs zou hebben betaald indien hij van deze gebreken op de hoogte zou zijn geweest".

Artikel 1648 van het Franse burgerlijk wetboek: "Rechtsvorderingen gebaseerd op koopvernietigende gebreken moeten binnen twee jaar na het ontdekken van het gebrek aanhangig worden gemaakt."

10.1.2. WETTELIJKE CONFORMITEITSGARANTIE

Artikel L.217-4 van de Franse consumentenwet (Code de la consommation): "De verkoper levert een zaak in overeenstemming met de overeenkomst en is aansprakelijk voor conformiteitsgebreken die op het moment van levering bestaan.

Hij is ook verantwoordelijk voor conformiteitsgebreken veroorzaakt door verpakking, instructies voor de montage of de installatie, als de verkoper hiervoor krachtens het contract verantwoordelijk is of als deze onder zijn verantwoordelijkheid is uitgevoerd.

Artikel L.217-5 van de Franse consumentenwet: "De zaak is conform met de overeenkomst":

- Als hij geschikt is voor het gebruik dat doorgaans van een dergelijke zaak mag worden verwacht en, indien van toepassing:
 - als hij overeenkomt met de beschrijving die door de verkoper wordt gegeven en de eigenschappen bezit die hij aan de koper heeft laten zien in de vorm van een monster of een model;
 - als hij de eigenschappen vertoont die een koper legitiem mag verwachten gezien de publieke verklaringen van de verkoper, de fabrikant of zijn vertegenwoordiger, met name in reclames of op de etiketten;
- Of als het eigenschappen vertoont die in onderlinge overeenstemming door de partijen zijn bepaald of geschikt is voor elk door de koper gewenst bijzonder gebruik dat ter kennis is gebracht aan de verkoper en door laatstgenoemde is geaccepteerd.

Artikel L.217-12 van de consumentenwet: "rechtsoverdrachten die voortvloeien uit conformiteitsgebreken verlopen twee jaar vanaf de levering van het goed".

10.2. CONTRACTUELE GARANTIE VAN PELLENC

10.2.1. INHOUD

- 10.2.1.1. ALGEMEEN

Naast de wettelijke garanties profiteren de klant-gebruikers van de contractuele garantie op de PELLENC-producten die de ruil en de vervanging van de erkende onderdelen buiten gebruik dekken, bij een defect bij de verwerking, bij een defect van de montage of bij tekortkoming van het materiaal, ongeacht de oorzaak.

De garantie vormt een onlosmakelijk geheel met het product dat wordt verkocht door PELLENC.

- 10.2.1.2. ONDERDELEN

De contractuele garantie dekt ook de originele PELLENC-onderdelen, exclusief manuren en met uitzondering van bepaalde onderdelen die met elk product wordt meegeleverd.

10.2.2. DUUR VAN DE GARANTIE



- 10.2.2.1. ALGEMEEN

PELLENC producten zijn gegarandeerd onder de contractuele garantie vanaf de levering aan de gebruikende klant gedurende een periode van twee (2) jaar voor de producten die zijn aangesloten op een accu van PELLENC en voor een duur van één (1) jaar met betrekking tot andere PELLENC-producten.

- 10.2.2.2. ONDERDELEN

Voor PELLENC-onderdelen die zijn vervangen in het kader van de garantie op het product, geldt vanaf de levering van het PELLENC product aan de klant-gebruiker de contractuele garantie van een periode van twee (2) jaar voor producten die aangesloten zijn op een PELLENC accu, en van een periode van een (1) jaar voor de overige PELLENC-producten.

In het geval van producten die op een PELLENC-accu zijn aangesloten, is op de onderdelen die in het kader van de garantie op het product na de 12e gebruiksmaand worden vervangen, een garantie van toepassing van een periode van een (1) jaar.

- 10.2.2.3. UITSLUITING VAN GARANTIE

Uitgesloten van de contractuele garantie zijn producten die zijn ingezet voor abnormaal gebruik of producten die in omstandigheden en voor doeleinden zijn gebruikt die afwijken van die, waarvoor ze gemaakt zijn, in het bijzonder bij niet-naleving van de voorwaarden in de gebruiksaanwijzing.

De garantie is ook niet van toepassing in geval van schokken, vallen, nalatigheid, gebrek aan toezicht of onderhoud of in geval van transformatie van het product. Eveneens zijn van garantie uitgesloten de producten die door de klant-gebruiker zijn aangetast, veranderd of gewijzigd.

Slijtagedelen en/of verbruiksgoederen vallen niet onder de garantie.

10.2.3. IMPLEMENTATIE VAN DE COMMERCIËLE GARANTIE

- 10.2.3.1. INBEDRIJFSTELLING VAN HET PRODUCT EN VERKLARING VAN INGEBRUIKSTELLING

Uiterlijk acht dagen na de overdracht van de goederen aan de gebruiker verbindt de DEALER zich ertoe om de computerverklaring van het inbedrijfstellingsformulier in te vullen om deze te activeren op de website www.pellenc.com, rubriek "extranet" menu "garanties en training", met behulp van de identificatiecode die eerder door PELLENC werd gegeven.

Indien dit niet gebeurt is de melding van ingebruikstelling niet rechtsgeldig en is de commerciële garantie van PELLENC niet van toepassing, met als gevolg dat de DEALER alleen de financiële lasten moet opbrengen, zonder dat hij de kosten van zijn interventie uit hoofde van de garantie aan de klant-gebruiker kan doorberekenen.

De DEALER verbindt zich er tevens toe om de bij het product geleverde garantiekaart of het garantie- en ingebruikstellingscertificaat in te vullen voor de machines met eigen aandrijving, nadat hij deze door de klant-gebruiker heeft laten ondertekenen en dateren.

10.3. KLANTENSERVICE TEGEN BETALING

10.3.1. ALGEMEEN

Mankementen, storingen of breuk als gevolg van verkeerd gebruik, nalatigheid of slecht onderhoud door de klant-gebruiker, maar ook mankementen als gevolg van normale slijtage van het product, vallen onder service tegen betaling, zelfs tijdens de wettelijke en contractuele garantieperiode. Tot diensten die onder service na aankoop vallen behoren eveneens reparaties die buiten de wettelijke en contractuele garantie vallen, zoals onderhoud, afstelling, alle soorten diagnoses en schoonmaakbeurten. Deze lijst is niet uitputtend.

10.3.2. SLIJTAGE- EN VERBRUIKSONDERDELEN

Slijtage- en verbruiksonderdelen vallen eveneens onder service na aankoop.

10.3.3. ONDERDELEN

De service na aankoop dekt ook originele PELLENC-onderdelen, exclusief manuren en buiten de wettelijke of contractuele garantieperiode.

Bij vervanging van originele PELLENC-onderdelen in het kader van service na aankoop is een contractuele garantie van een jaar van toepassing, gerekend vanaf de montagedatum.

11. CONFORMITEITSVERKLARING

11.1. **CE** CONFORMITEITSVERKLARING: RASION 2 EASY

FABRIKANT / PERSOON GEMACHTIGD OM HET TECHNISCHE DOSSIER OP TE STELLEN	PELENC
ADRES	Quartier Notre-Dame - 84120 Pertuis (France)

Hiermee verklaren we dat de hierna vermelde machine:

SOORTNAAM	Grasmaaier		
FUNCTIE	Zelfrijdende grasmaaier met accuvoeding bestemd voor het onderhoud van groenvoorzieningen		
HANDELSNAAM	RASION 2		
TYPE	RASION 2		
MODEL	EASY	SMART	
SERIENUMMER	59U00001 - 59U49999	59V00001 - 59V49999	59W00001 - 59W49999

voldoet aan de van toepassing zijnde bepalingen van de Machinerichtlijn 2006/42/EG.

Voldoet aan de andere richtlijnen en/of relevante bepalingen:

- 2014/30/EU, EMC-Richtlijn; 2011/65/EU, RoHS-Richtlijn; REACH-Verordening 1907/2006; 2012/19/EU, AEEA-Richtlijn; 2000/14/CE Richtlijn betreffende de geluidsemisatie in het milieu

Hierbij werden de volgende geharmoniseerde Europese normen gebruikt:

- EN 60335-1: 2012 ; EN 60335-2-77 : 2010 ; EN 55014-1 : 2006 + A1: 2009 + A2: 2011 ; EN 55014-2 : 1997 + A1: 2001 + A2: 2008

Geluidsvermogeniveau:

- Gemeten geluidsvermogeniveau L_{WA_m} : 92 dB (A)
- Gegarandeerd geluidsvermogeniveau L_{WA_g} : 93 dB (A)

De opmeting van het gemeten geluidsvermogeniveau en het gegarandeerde geluidsvermogeniveau werd uitgevoerd door de aangemelde instantie LNE, 1 rue Gaston Boissier, 75724 PARIS Cedex 15 met behulp van een procedure volgens richtlijn 2000/14/EG bijlage V. De certificaten hebben de nummers: P184595.

OPGESTELD IN PERTUIS, OP 24/02/2021

JEAN MARC GIALIS

ALGEMEEN DIRECTEUR



KEES VAN DER SPEK
TUIN EN PARKMACHINES ✦ TER AAR

KEES VAN DER SPEK
TUIN EN PARKMACHINES ✦ TER AAR

KEES VAN DER SPEK
TUIN EN PARKMACHINES ★ TER AAR

PELLENC

   www.pellenc.com

PELLENC
Quartier Notre Dame - 84120 Pertuis (France)

