

DUT

Vertaling van de oorspronkelijke gebruiksaanwijzing



GRASMAAIER RASION 2 SMART

GEBUIKERSHANDLEIDING

59_143879-A
03/2019

LEES DE GEBUIKSHANDLEIDING AANDACHTIG
DOOR ALVORENS HET APPARAAT TE GEBUIKEN

   #♥ELECTRIC

PEILENC

KEES VAN DER SPEK
TUIN EN PARKMACHINES ✦ TER AAR

INHOUDSOPGAVE

INLEIDING	5
VEILIGHEID	6
ALGEMENE VEILIGHEIDSWAARSCHUWINGEN	6
OPLEIDING	6
VOORBEREIDING	6
IN WERKING STELLEN	7
ONDERHOUD EN OPSLAG	7
VEILIGHEIDSMATREGELEN IN VERBAND MET HET GEBRUIK VAN DE OPLADER EN DE ACCU	8
MAAK GEBRUIK VAN PERSOONLIJKE BESCHERMINGSMIDDELEN	8
VEILIGHEIDSSYMBOLLEN	8
BESCHRIJVING EN TECHNISCHE GEGEVENS	10
TECHNISCHE KENMERKEN	11
GELUIDSNIVEAU	12
INBEDRIJFSTELLING	12
DE GRASMAAIER UITVOUWEN IN DE WERKSTAND	12
INSTALLATIE VAN DE OPVANGBAK	14
EEN ACCUHOUDER INSTALLEREN	15
ACCU LITHIUM ION 750 / 1200 / 1500: INSTALLEREN EN AANSLUITEN	16
ACCU ULIB 400 / 700 / 1100 (RODE CONNECTOR): INSTALLEREN EN AANSLUITEN	17
ACCU ALPHA 520: INSTALLEREN EN AANSLUITEN	18
GEBRUIK	20
DE ACCU AAN- / UITZETTEN	20
DE INSTELLINGEN	21
BEDIENINGSKASTJE	21
REGLING VAN DE SNELHEID VOORUIT	21
DE DRAAISNELHEID VAN DE MESSEN VERHOGEN	21
INSTELLING VAN DE MAAIHOOGTE:	23
DE COMMANDO'S	24
RICHTINGCOMMANDO'S	24
BOOSTFUNCTIE VOORUIT	25
MAAICOMMANDO'S	25
DE BOOSTFUNCTIE VOOR MESSEN	25
COMBINATIE VAN COMMANDO'S	26
DE VOORWIELEN BLOKKEREN / DEBLOKKEREN	27
DE PARKEER-/TRANSPORTREM ACTIVEREN / DEACTIVEREN	27
STARTONDERBREKER	28
VEILIGHEIDSSLEUTEL	28
HELLINGMETER	28
ADVIEZEN VOOR HET GEBRUIK	29

MAAIMETHODE	30
SNIJHOOGTE	30
HELLINGEN	31
VOCHTIGE BODEMS	31
MAAIEN MET OPVANG	31
MAAIEN ZONDER OPVANG	32
MAAIAFVAL	32

ONDERHOUD 33

ONDERHOUDSFREQUENTIE	33
NUTTIGE ADVIEZEN VOOR VEILIG ONDERHOUD	34
MESSEN	34
CARTER	36
WIELEN	36
OPVANGBAK	36
DE OPTISCHE SENSOR REINIGEN	37

INCIDENTEN EN PROBLEMEN OPLOSSEN 37

OPSLAG EN TRANSPORT 40

DE GRASMAAIER IN DE TRANSPORTSTAND VOUWEN	40
OPSLAG	40
OPSLAG AAN HET EINDE VAN HET SEIZOEN	40

ACCESSOIRES EN VERBRUIKSGOEDEREN 41

ALGEMENE GARANTIES VAN 41

WETTELIJKE GARANTIE	41
GARANTIE TEGEN VERBORGEN GEBREKEN	41
WETTELIJKE CONFORMITEITSGARANTIE	42
COMMERCIELE GARANTIE PELLENC	42
INHOUD	42
DUUR VAN DE GARANTIE	42
IMPLEMENTATIE VAN DE COMMERCIELE GARANTIE	43
KLANTENSERVICE TEGEN BETALING	43
ALGEMEEN	43
SLIJTAGE- EN VERBRUIKSONDERDELEN	43
ONDERDELEN	43

CONFORMITEITSVERKLARINGEN 45

'CE'-CONFORMITEITSVERKLARING: RASION 2	45
--	----

1. INLEIDING

Geachte klant,

Wij danken u voor de aankoop van uw Grasmaaier Rasion 2 Smart . Als u dit gereedschap correct gebruikt en onderhoud, zal het u jarenlang voldoening geven.

Waarschuwing



Dit toestel bevat vele materialen die kunnen worden hergebruikt of gerecycled. Breng het naar uw verkoper of naar een erkend servicebedrijf voor recycling.



Neem kennis van de in uw land geldende milieuvoorschriften voor uw activiteit.



Waarschuwing

Het is absoluut noodzakelijk dat u de HELE gebruikershandleiding doorneemt voordat u het apparaat gebruikt of onderhoud eraan verricht. Volg de instructies en afbeeldingen in dit document nauwgezet op.

Overal in deze gebruikersgids vindt u waarschuwingen en informatie met de volgende titels: OPMERKING, WAARSCHUWING / LET OP.

KEES VAN DER SPEK
TUIN EN PARKMACHINES * TER AAR

Een OPMERKING geeft u aanvullende informatie, verduidelijkt een punt of legt de details uit van een stap.

Waarschuwingen met de titel WAARSCHUWING of LET OP worden gebruikt om een procedure aan te duiden die, als deze wordt genegeerd of onjuist wordt uitgevoerd, ernstige materiële en/of lichamelijke schade kan veroorzaken.

De waarschuwing G geeft aan dat, als de procedures of instructies niet in acht worden genomen, de schade niet gedekt wordt door de garantie en de reparatiekosten voor rekening van de eigenaar zijn.

De op het gereedschap aangebrachte veiligheidssymbolen herinneren de gebruiker ook aan de te volgen veiligheidsvoorschriften. Zoek deze voorschriften op en lees ze door voordat u het gereedschap gebruikt. Vervang gedeeltelijk onleesbare of beschadigde voorschriften op het apparaat onmiddellijk.

Raadpleeg de rubriek «VEILIGHEIDSSYMBOLLEN» voor een schema waarop de plaatsen van de veiligheidssignalen op het gereedschap worden aangegeven.

Geen enkel deel van deze handleiding mag zonder voorafgaande schriftelijke toestemming van PELLENC worden gereproduceerd. De afbeeldingen in deze handleiding worden ter informatie gegeven en zijn in geen geval contractgebonden. PELLENC behoudt zich het recht voor om wijzigingen en verbeteringen aan zijn producten aan te brengen die zij nodig acht, zonder de klanten die reeds in het bezit zijn van een gelijksoortig gereedschap daarvan in kennis te stellen. Deze handleiding maakt integraal onderdeel uit van het gereedschap en moet bij overdracht worden meegeleverd.

2. VEILIGHEID

2.1. ALGEMENE VEILIGHEIDSWAARSCHUWINGEN



Waarschuwing

Lees alle veiligheidswaarschuwingen, instructies, illustraties en specificaties van dit elektrisch gereedschap. Het niet naleven van de onderstaande instructies kan leiden tot een elektrische schok, brand en/of ernstig letsel.

Opmerking

Bewaar alle waarschuwingen en alle instructies zodat u ze later opnieuw kunt raadplegen.

Dit apparaat is niet geschikt voor personen (waaronder kinderen) met lichamelijke, zintuiglijke of geestelijke beperkingen of personen zonder ervaring of kennis, tenzij ze door tussenkomst van een persoon die verantwoordelijk is voor hun veiligheid worden begeleid of vooraf instructies hebben gekregen.

- De Grasmaaier Rasion 2 Smart is een professioneel gereedschap dat uitsluitend voor het onderhoud van groenvoorzieningen (gras, dicht gras, vervilt gras en bramen) mag worden gebruikt.
- De onderneming PELLENC SAS kan niet aansprakelijk worden gesteld voor schade die veroorzaakt is door onjuist of oneigenlijk gebruik.
- De onderneming PELLENC SAS kan evenmin aansprakelijk gesteld worden voor schade die voortvloeit uit het gebruik van niet-originele onderdelen of accessoires.

Na te leven bedieningsvoorschriften inzake veiligheid bij het gebruik van grasmaaiers met een elektrische motor.

2.1.1. OPLEIDING

1. De instructies aandachtig lezen. Wees vertrouwd met de bedieningsmogelijkheden en het correcte gebruik van het gereedschap.
2. Kinderen of personen die niet vertrouwd zijn met deze instructies nooit toestaan de machine te gebruiken. Nationale voorschriften kunnen een minimumleeftijd van de gebruiker opleggen.
3. De machine nooit laten werken terwijl zich derden, in het bijzonder kinderen, of dieren in de nabijheid bevinden.
4. In gedachten houden dat de operator of de gebruiker verantwoordelijk is voor ongevallen die hij kan veroorzaken of voor gevaren die hij andere personen of hun bezittingen kan doen oplopen.

2.1.2. VOORBEREIDING

1. Als de machine in werking is altijd stevige schoenen en een lange broek dragen. De machine nooit met blote voeten of op sandalen bedienen. Vermijd wijde kleding of kleding met loshangende koorden of stropdassen.
2. Het terrein waarop de machine gebruikt zal worden inspecteren en alle voorwerpen weghalen die door de machine kunnen worden uitgeworpen.
3. Voor gebruik de machine steeds visueel inspecteren om na te gaan of het maaiofgaan, de bouten en de montage ervan niet versleten of beschadigd zijn. Versleten of beschadigde onderdelen vervangen om een goede stabiliteit te behouden. Beschadigde of onleesbare etiketten vervangen.
4. Voor gebruik de voedingskabel controleren om aanwijzingen voor beschadiging of veroudering op te sporen. Als de kabel beschadigd raakt tijdens het gebruik, deze onmiddellijk loskoppelen van de accu. **De kabel niet aanraken voordat u de accu hebt uitgezet.** De machine niet gebruiken als de kabel beschadigd of versleten is.

2.1.3. IN WERKING STELLEN

1. De machine alleen bij daglicht of onder goed kunstlicht laten werken. Een goede veiligheidsuitrusting gebruiken. Draag steeds een oogbescherming
2. Vermijd gebruik van de machine op nat gras. Verwijder alle afstelsleutels voordat u het gereedschap in werking stelt.
3. Wees altijd zeker van uw stappen op hellingen.
4. Altijd lopen, nooit rennen.
5. Dwars maaien op hellingen, maar nooit in opgaande of dalende lijn.
6. Goed opletten bij het veranderen van richting op hellingen.
7. Zeer sterk dalende hellingen niet maaien.
8. De machine met veel voorzorg gebruiken in de achteruitstand of bij het naar zich toe trekken.
9. De maaioorganen stopzetten als de machine gekanteld moet worden voor vervoer over terreinen zonder gras en tijdens het vervoer naar of van de plaats van gebruik.
10. De machine nooit gebruiken met defecte beschermingskappen of zonder veiligheidsvoorzieningen, bijvoorbeeld de deflectoren en/of de opvangbakken.
11. De motor met de nodige voorzorg aanzetten volgens de instructies en met de voeten ver uit de buurt van het/de maaioorga(a)n(en).
12. De handen of voeten niet in de nabijheid of onder de draaiende delen plaatsen. De uitwerpopening nooit verstopt laten raken.
13. De machine niet vervoeren terwijl de voedingsbron nog is aangesloten.
14. Om de machine stop te zetten, de accu uitzetten en de aansluiting van de accu verwijderen. Verzeker u ervan dat alle bewegende onderdelen volledig tot stilstand zijn gekomen.
15. De machine stopzetten en de uitschakelinrichting wegnemen. Verzeker u ervan dat alle bewegende onderdelen volledig tot stilstand zijn gekomen
 - voordat u de machine achterlaat,
 - voordat u verstoppingen ongedaan maakt of de afvoer ontstopt,
 - voordat u de machine controleert, reinigt of repareert,
 - nadat u een vreemd voorwerp hebt geraakt, inspecteert u de machine op schade en voert u reparaties uit voordat u hem opnieuw start en gebruikt.

Als de machine abnormaal gaat trillen, moet u onmiddellijk:

- de machine op schade controleren,
- controleren of de onderdelen niet zijn losgetrild en deze eventueel opnieuw aandraaien,
- alle beschadigde onderdelen repareren of vervangen,

2.1.4. ONDERHOUD EN OPSLAG

1. Alle moeren, bouten en schroeven aangespannen houden om er zeker van te zijn dat het materiaal in goede staat van werking is.
2. De slijtage of beschadiging van de opvangbak herhaaldelijk controleren.
3. De versleten of beschadigde onderdelen vervangen zodat de machine veilig blijft.
4. Op meerbladige machines voorzorgsmaatregelen nemen, aangezien de rotatie van één maaioorgaan de rotatie van alle andere met zich mee kan brengen.
5. Zorg er bij het afstellen van de machine voor dat de vingers niet bekneld raken tussen de bewegende maaibladen en de vaste onderdelen.
6. De machine altijd laten afkoelen alvorens deze op te slaan.
7. Bij het dagelijks onderhoud van het maaioorgaan goed opletten, zelfs als de voedingsbron is uitgeschakeld, aangezien deze nog in beweging kan zijn.
8. De versleten of beschadigde onderdelen vervangen zodat de machine veilig blijft. Uitsluitend originele vervangingsonderdelen en accessoires gebruiken.

2.2. VEILIGHEIDSMATREGELEN IN VERBAND MET HET GEBRUIK VAN DE OPLADER EN DE ACCU

Belangrijk

De handleiding van de PELENC gereedschapsaccu raadplegen.

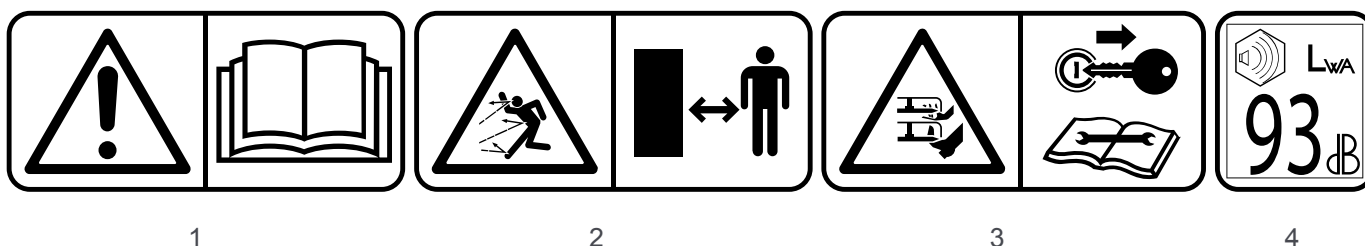
2.3. MAAK GEBRUIK VAN PERSOONLIJKE BESCHERMINGSMIDDELEN

	Uitrusting	Gebruik
	1 Veiligheidshelm	--
	2 Beschermingsklep	--
	3 Stevige handschoenen	Aanbevolen
	4 Veiligheidsschoenen	Verplicht
	5 Antilawaavorziening	Aanbevolen
	6 Veiligheidsbril	Verplicht
	7 Jas of manchetten	Aanbevolen
	8 Werkbroek	Aanbevolen

2.4. VEILIGHEIDSSYMBOLLEN

Gebruik de grasmaaier voorzichtig.

De pictogrammen op de uitworplep van de machine herinneren u aan de belangrijkste voorzorgsmaatregelen voor het gebruik om verwondingen te voorkomen:

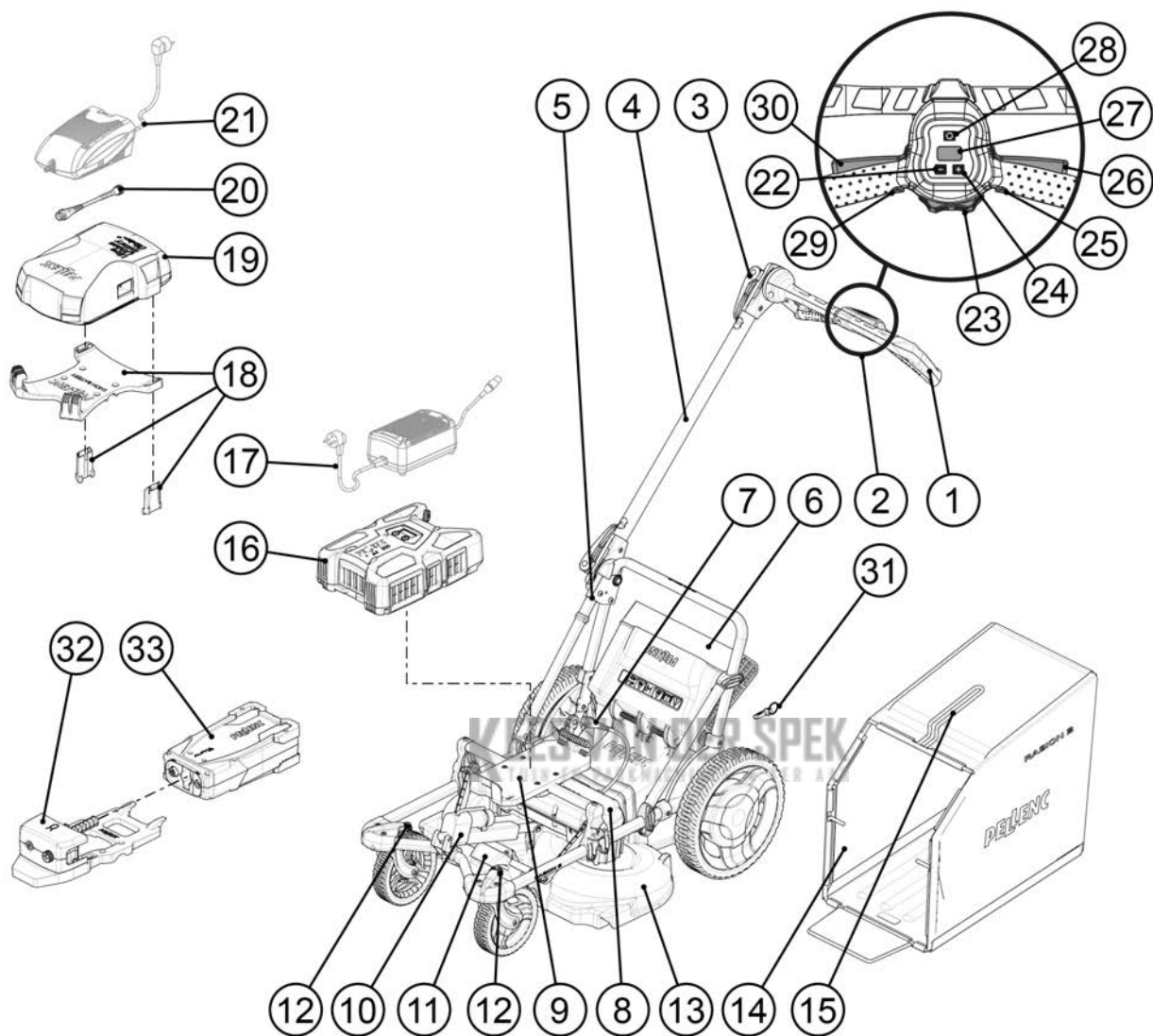


- 1. Lees de gebruiksaanwijzing**
Lees de gebruiksaanwijzing aandachtig en neem de veiligheidsmaatregelen in acht.
- 2. Risico van verwondingen**
Let erop dat personen die zich in de nabijheid bevinden geen verwondingen oplopen door uitwerpen uit de machine.
Neem een veiligheidsafstand in acht van 15 meter tussen de machine en de personen die zich in de nabijheid bevinden.
- 3. Let op - scherpe messen!**
Houd uw voeten en handen verwijderd van de messen en de snijzone.
De veiligheidsvoorziening verwijderen voordat u onderhoudswerkzaamheden uitvoert en voordat de machine onbeheerd achterlaat, ongeacht de duur.
- 4. Geluidsniveau**

Geluidsvermogen 93 dB

KEES VAN DER SPEK
TUIN EN PARKMACHINES ★ TER AAR

3. BESCHRIJVING EN TECHNISCHE GEGEVENS



59N_19_001

- | | |
|---|---|
| 1. Handvat | 18. Accuhouder PELLENC ULIB 400 / 700 / 1100 (niet meegeleverd) |
| 2. Bedieningskastje | 19. Accu PELLENCULIB 400 / 700 / 1100 (niet meegeleverd) |
| 3. Spanhendel handgreep | 20. Adapterkabel voor accu ULIB 400 / 700 / 1100 (niet meegeleverd) |
| 4. Stuurbeugel | 21. Acculader CB5075 (niet meegeleverd) |
| 5. Spanhendel stuurbeugel | 22. Knop '-' |
| 6. Uitworpklep | 23. Knop grasmaaiër richten |
| 7. 9-pins voedingskabel | 24. Knop '+' |
| 8. Deksel maaicarter | 25. Knop achteruit rechts |
| 9. PELLENC accuhouder Lithium Ion 750 / 1200 / 1500 | 26. Trekker rechts |
| 10. Cilinder maaihoogte-instelling | 27. LCD-scherm |
| 11. Dichtheidssensoren | 28. Menuknop |
| 12. Borgpenen van de voorwielen | 29. Knop achteruit links |
| 13. Maaicarter | 30. Trekker links |
| 14. Opvangbak | 31. Veiligheidssleutel |
| 15. Handgreep opvangbak | 32. Accuhouder PELLENC alpha 520 (niet meegeleverd) |
| 16. Accu PELLENC Lithium Ion 750 / 1200 / 1500 (niet meegeleverd) | 33. Accu PELLENC alpha 520 (niet meegeleverd) |
| 17. Acculader CB5030HV (niet meegeleverd) | |

3.1. TECHNISCHE KENMERKEN

Model	Rasion 2 Smart
Afmetingen ingeklapt (L x B x H)	887 x 620 x 613 mm
Afmetingen uitgekapt (L x B x H)	1650 x 620 x 884 mm
Leeg gewicht (zonder accu/zonder bak)	30 kg
Maaibreedte	60 cm
Maaihogte	25/35/45/55/65/75 mm
Capaciteit opvangbak	70 L
Leeg gewicht opvangbak	2,7 kg
Maaicarter	Gegoten aluminium
Maximum vermogen	1600 Watt
Snelheid vooruit	2/3/4 of 5 km/u
Snelheid achteruit	2 km/u
Veiligheidsvoorziening	Afneembare veiligheidssleutel
Dichtheid	IPX4
Autonomie	Afhankelijk van het gebruik en het type accu

De geluidsniveaus en de trillingswaarde werden vastgesteld in nominale maximale gebruiksomstandigheden.

Maximale gewogen geluidsniveau A (ref. 20 μ Pa) op de positie van de gebruiker	$L_{pA} = 83.5 \text{ dB(A)}$	$K = 2.5 \text{ dB}$
--	-------------------------------	----------------------

Waarden bepaald volgens de normen voor het meten van de geluidsdruk EN60335-2-77.

Symbol	Waarde	Eenheid	Referentie	Opmerking
LWAm	92	dB(A)	1 pW	Gemeten geluidsvermogeniveau
LWAg	93	dB(A)	1 pW	Gegarandeerd geluidsvermogeniveau

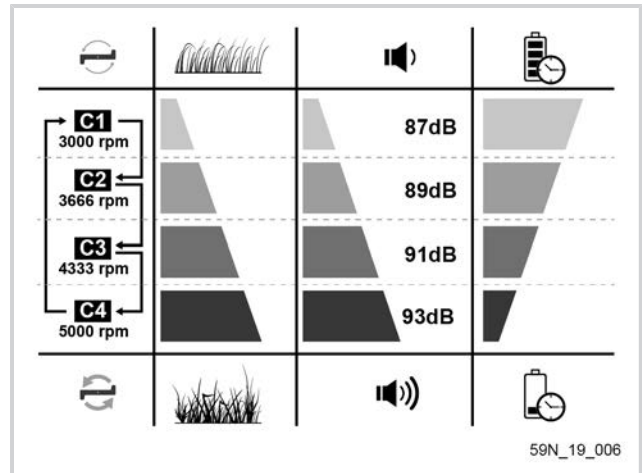
De opmeting van het gemeten geluidsvermogeniveau en het gegarandeerde geluidsvermogeniveau werd uitgevoerd met behulp van een procedure volgens richtlijn 2000/14/EU.

Waarde uitstoot trilling volgens >EN60335-2-77	$ahW = 0.7 \text{ m/s}^2$ en $K = 0.3 \text{ m/s}^2$
--	--

3.2. GELUIDSNIVEAU

Het geluid dat door de grasmaaier wordt geproduceerd en de autonomie van de accu houden direct verband met de draaisnelheid van de messen:

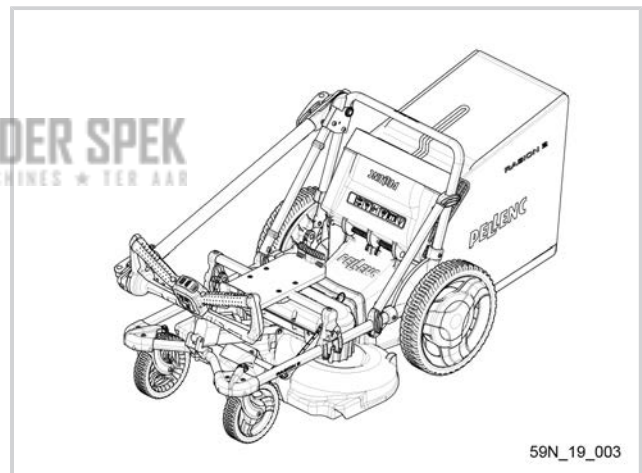
Hoe hoger de draaisnelheid van de messen, hoe meer geluid de grasmaaier produceert en hoe korter de autonomie van de accu. Als de modus AUTO is geactiveerd, verandert het geproduceerde geluid met de toename van de draaisnelheid van de messen.



4. INBEDRIJFSTELLING

De grasmaaier bevindt zich in de transportstand in de verpakking. De stuurbeugel (4) is naar voren geklapt en wordt geblokkeerd door een spanhendel (5).

Om de grasmaaier te gebruiken, moet deze worden uitgevouwen in de werkstand.

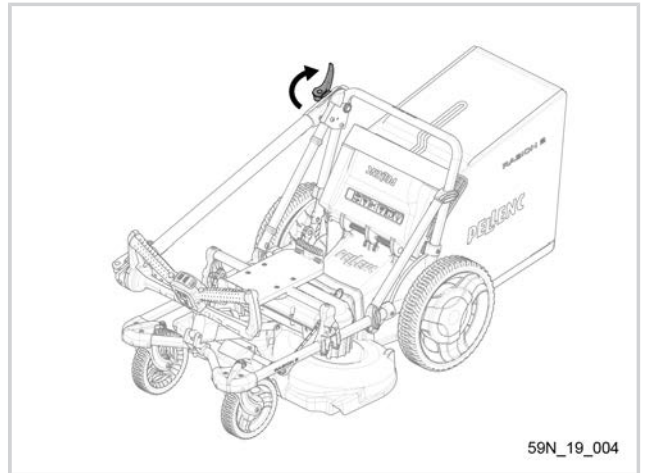


4.1. DE GRASMAAIER UITVOUWEN IN DE WERKSTAND

Opmerking

Kies voor een gemakkelijke hantering van uw grasmaaier een comfortabele en prettige werkstand, die past bij uw postuur.

De spanhendel (5) deblokkeren door deze naar achteren te trekken.



De stuurbeugel (4) volledig naar achteren kantelen.



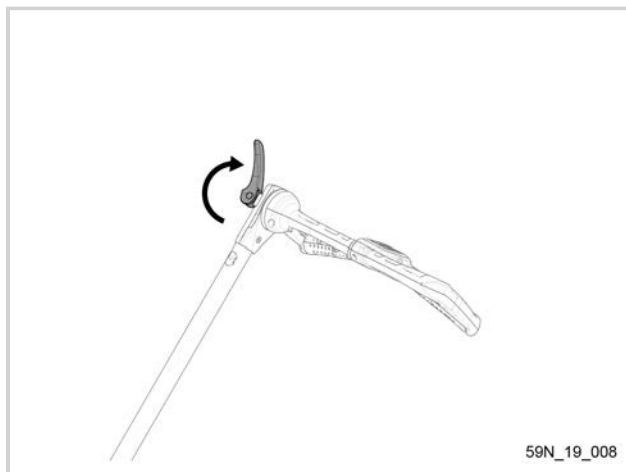
KEES VAN DER SPEK
TUIN EN PARKMACHINES • 160-440

Vastzetten met de knop

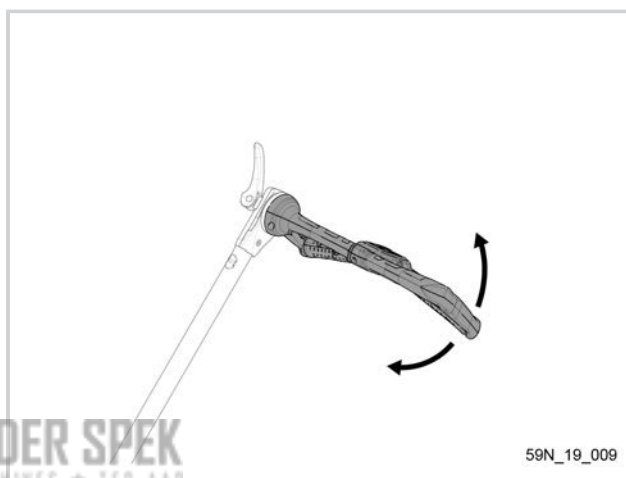
De spanhendel (5) naar beneden klappen.



Ontgrendel de bovenste hendel (3).

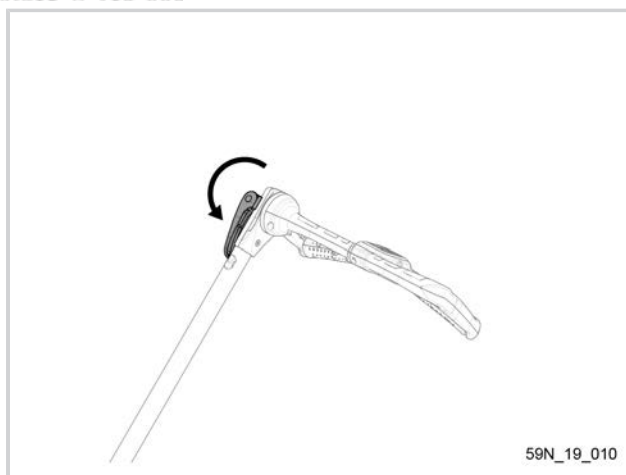


Stel de hoek van de handgreep (1) in.



Regel de aandrijving door de bovenste hendel (3) volledig te kantelen en de centrale schroef vaster of losser te schroeven.

Vergrendel de bovenste hendel (3) om de handgreep te blokkeren.



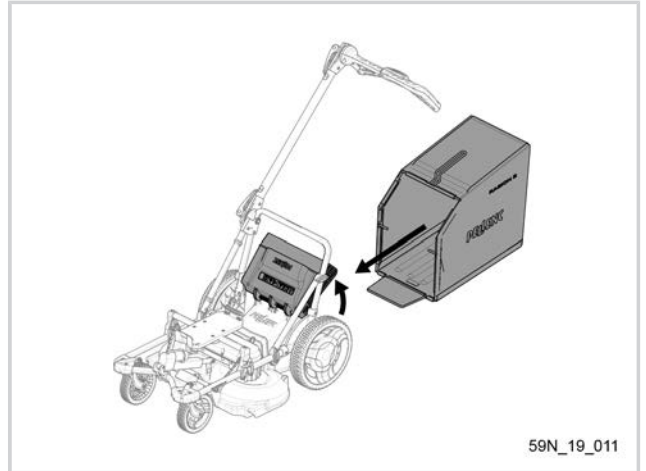
4.2. INSTALLATIE VAN DE OPVANGBAK

Opmerking

De grasmaaier werkt als een stofzuiger die het gemaaid gras in de opvangbak werpt. Zorg er altijd voor dat de bak wordt geleegd voordat hij vol is, om de prestaties niet te laten afnemen.

Bij overbelasting kan de zak beschadigd raken. Voordat u de opvangbak aan de grasmaaier bevestigt, altijd controleren of er geen gaten of scheuren in zitten, of dat deze niet is beschadigd.

Til de uitworpklep (6) op en schuif de opvangbak (14) in de gleuven aan de achterzijde van de grasmaaier.



Opmerking

Altijd controleren of de opvangbak correct aan de grasmaaier is bevestigd voordat u begint te maaien.

4.3. EEN ACCUHOUDER INSTALLEREN

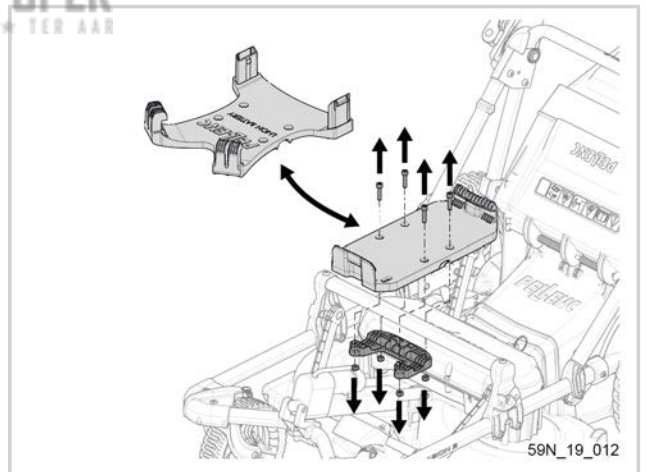
Standaard is de grasmaaier uitgerust met de accuhouder Lithium Ion 750 / 1200 / 1500. Als men een accu van het type ULIB 400 / 700 / 1100 wil gebruiken of type alpha 520, moet de standaard in de fabriek geïnstalleerde houder worden gedemonteerd en vervangen door een geschikte optioneel verkrijgbare accuhouder.

De 4 bevestigingsschroeven verwijderen van de reeds geïnstalleerde accuhouder.

De te vervangen accuhouder verwijderen

Plaats de gewenste accuhouder op de buis van het frame.

De 4 bevestigingsschroeven van de accuhouder aanbrengen en bevestigen.



Opmerking

Er is een optioneel verkrijgbaar stroomsnoer nodig voor de accu's van het type ULIB 400 / 700 / 1100

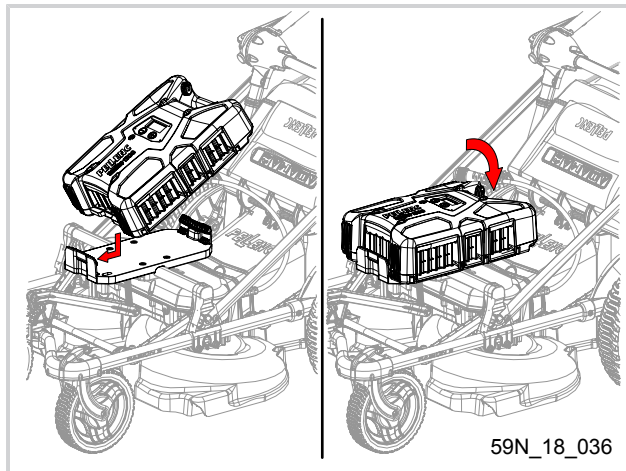
4.4. ACCU LITHIUM ION 750 / 1200 / 1500: INSTALLEREN EN AANSLUITEN

Controleer de bedrijfsduur van de accu (16) voor gebruik. De accu zo nodig herladen met behulp van de lader (17) die met de accu is meegeleverd.

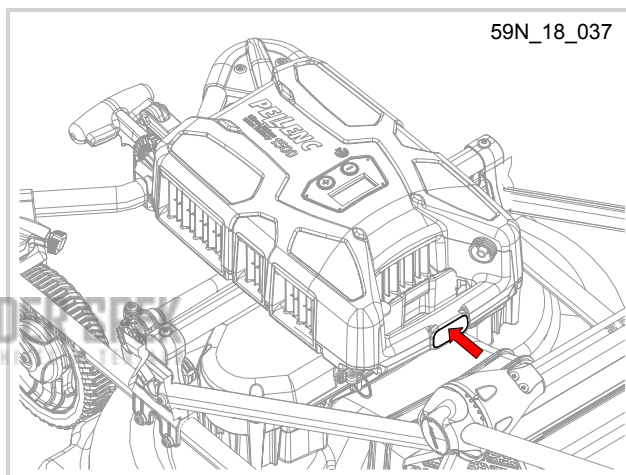
De accu (16) via de achterkant naar voren schuiven tot aan de bovenste haak van de accuhouder (9).

De voorkant van de accu (16) vastklemmen aan de bovenste onderste haak van de accuhouder (11).

Controleer of de accu volledig op de houder is vastgezet.



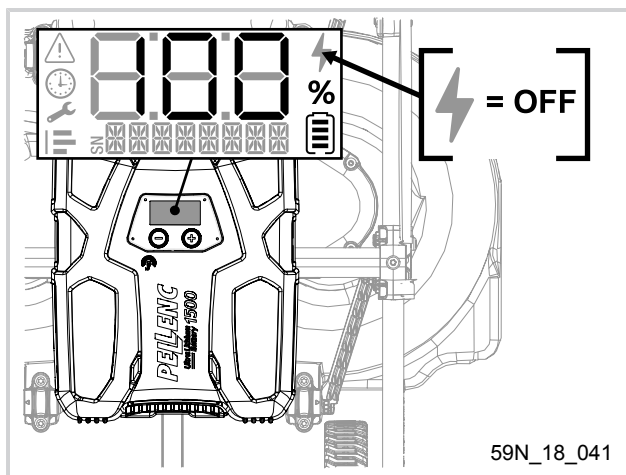
Om de accu (16) van de accuhouder (9) te verwijderen, moet u deze omhoog laten komen door de ontgrendelingsknop in te drukken.



KEES VAN DER SPOEK
TUIN EN PARKMACHINES

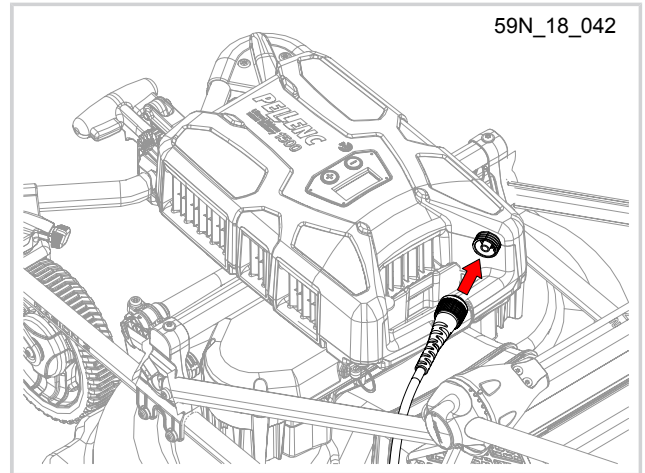
Voordat u de accu elektrisch aansluit op de grasmaaier, moet u controleren of de voedingsindicator van de accu gedoofd is.

De voedingsindicator (weergegeven door een bliksemflits) mag niet zichtbaar zijn op de accudisplay.



De voedingskabel (10) van de grasmaaier aansluiten op de accu-aansluiting

Vastschroeven en controleren of de voedingskabel goed is aangesloten.



59N_18_042



Let op

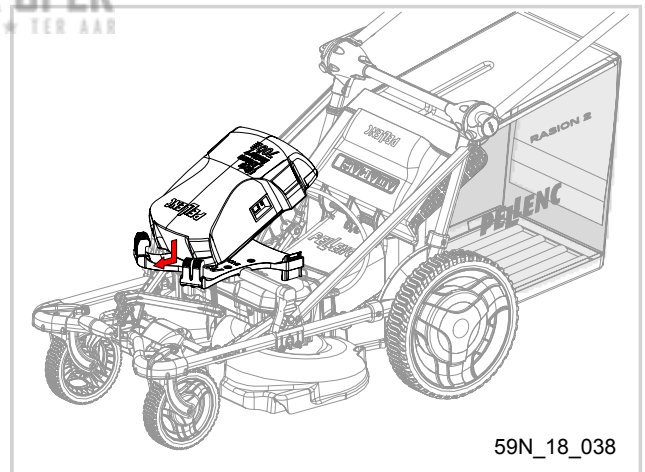
Om de levensduur van de connector te verlengen wordt aangeraden deze te beschermen als het apparaat is uitgeschakeld: Voorkom dus dat de connector in contact komt met schurende of vuile oppervlakken of hevige schokken ondergaat (door vallen).

4.5. ACCU ULIB 400 / 700 / 1100 (RODE CONNECTOR): INSTALLEREN EN AANSLUITEN

Nadat u de juiste houder hebt geïnstalleerd, is de procedure voor het installeren van de ULIB 400 / 700 / 1100 hetzelfde.

Controleer de bedrijfsduur van de accu (19) voor gebruik. De accu zo nodig herladen met behulp van de lader (21) die met de accu is meegeleverd.

De accu (19) naar voren schuiven tot de bovenste haken van de accusteun (18).

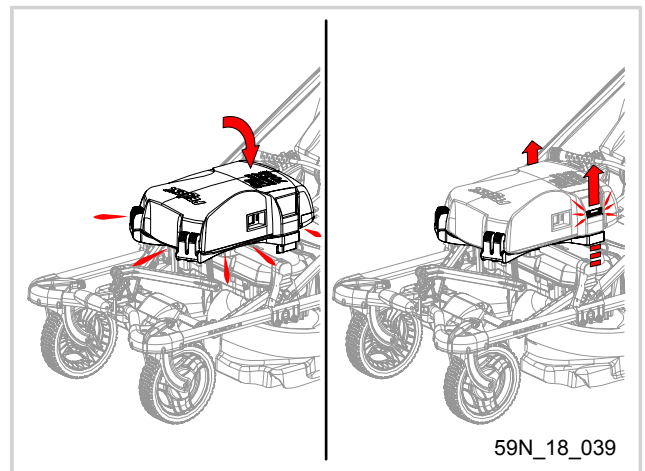


59N_18_038

De achterkant van de accu loslaten om deze horizontaal op de steun te plaatsen.

Druk de achterste klemmetjes naar boven totdat ze vastklikken.

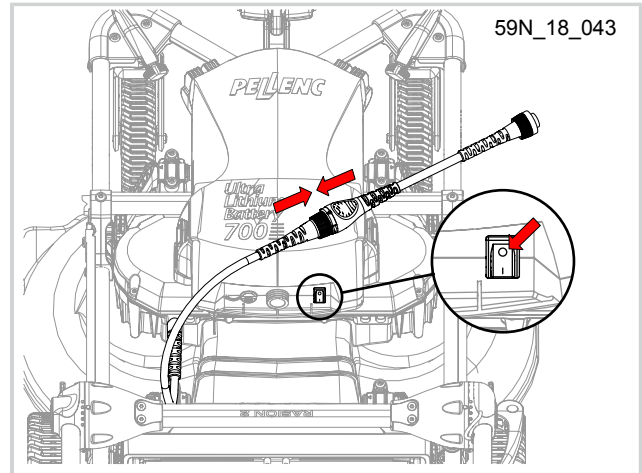
Controleer of de accu volledig op de houder is vastgezet.



59N_18_039

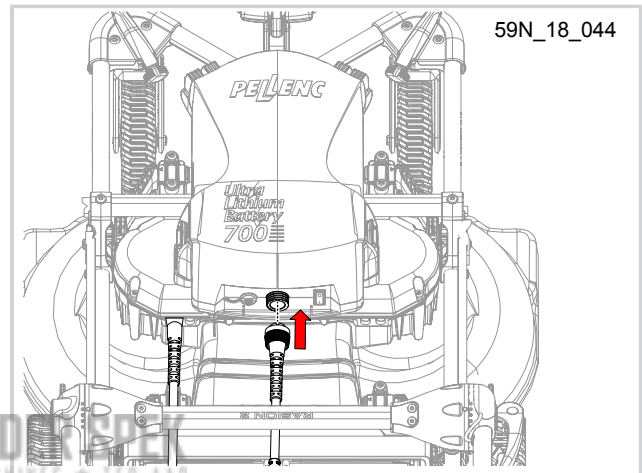
Controleer of de schakelaar van de accu uit staat (stand '0').

Sluit de voedingskabel (7) van de grasmaaiër aan op de adapterkabel (20) die niet wordt meegeleverd.



Sluit vervolgens het uiteinde van de adapterkabel aan op de accu (20) en zorg dat de veiligheidsmarkeringen op elkaar aansluiten.

Vastschroeven en controleren of de voedingskabel goed is aangesloten.



Let op



Er mogen uitsluitend ULIB 400 / 700 / 1100 accu's met een rode aansluiting met deze grasmaaiër worden gebruikt.

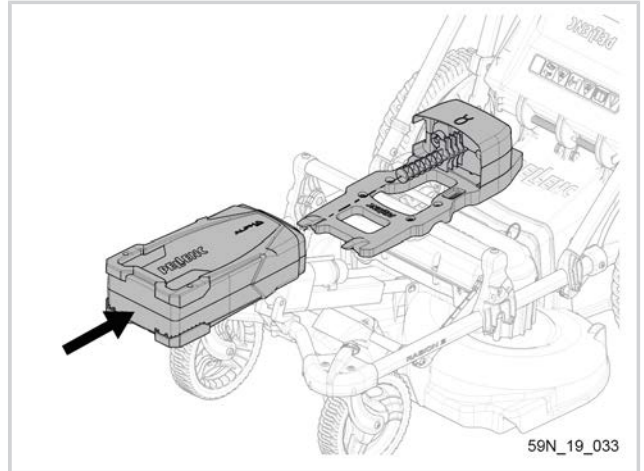
Om de levensduur van de connector te verlengen wordt aangeraden deze te beschermen als het apparaat is uitgeschakeld. Voorkom dus dat de connector in contact komt met schurende of vuile oppervlakken of hevige schokken ondergaat (door vallen).

4.6. ACCU ALPHA 520: INSTALLEREN EN AANSLUITEN

Nadat u de juiste houder hebt geïnstalleerd, is de procedure voor het installeren van een accu van het type alpha 520 hetzelfde.

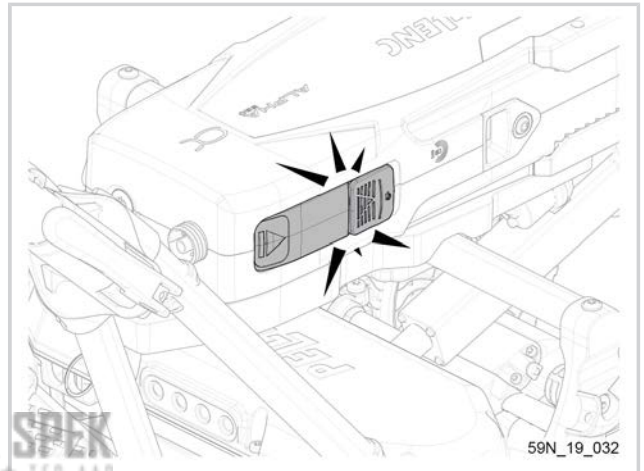
Controleer de bedrijfsduur van de accu (33) voor gebruik. De accu zo nodig herladen met behulp van de lader (32) die met de accu is meegeleverd.

De accu (33) op geleider van de accuhouder (32) schuiven.



De accu (27) over de geleider schuiven tot hij wordt tegenhouden door de vergrendelingsklem.

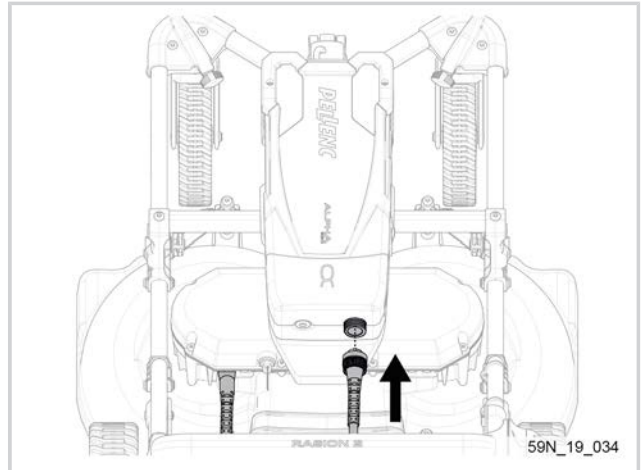
Controleer of de accu volledig op de houder is vastgezet met behulp van de veiligheidsvergrendeling van de accu.



KEES VAN DER SPEK
TUIN EN PARKMACHINES

Sluit vervolgens het uiteinde van de adapterkabel aan op de accu (23) en zorg dat de veiligheidsmarkeringen op elkaar aansluiten.

Vastschroeven en controleren of de voedingskabel goed is aangesloten.



Let op

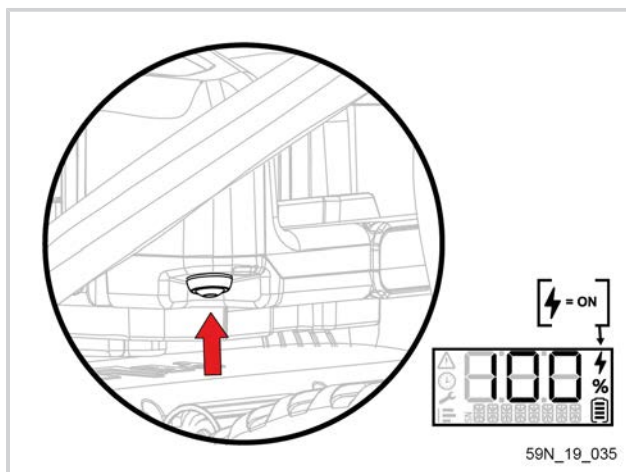
Om de levensduur van de connector te verlengen wordt aangeraden deze te beschermen als het apparaat is uitgeschakeld. Voorkom dus dat de connector in contact komt met schurende of vuile oppervlakken of hevige schokken ondergaat (door vallen).

5. GEBRUIK

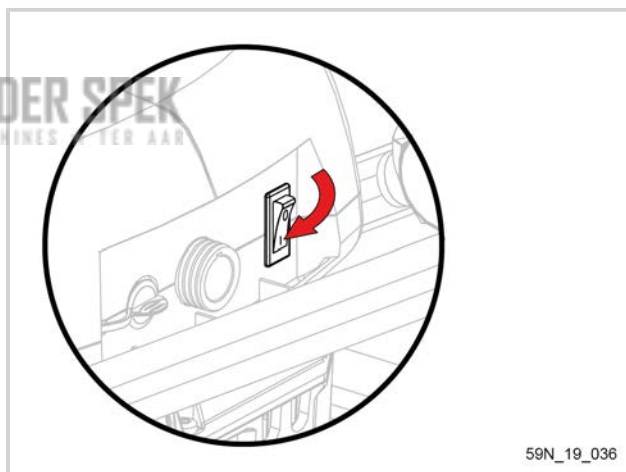
De grasmaaier is nu klaar voor gebruik. Voordat u begint te maaien, moet de accu echter weer worden ingeschakeld. Ga hiervoor als volgt te werk:

5.1. DE ACCU AAN- / UITZETTEN

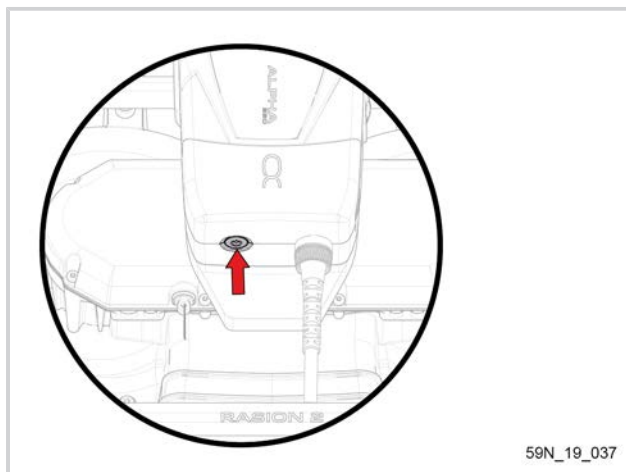
Accu Lithium Ion 750 / 1200 / 1500: De accu aanzetten door de onderste of bovenste knop in te drukken (icoon voor accuvoeding zichtbaar).



Accu ULIB 400 / 700 / 1100: De accu aanzetten door de schakelaar aan te zetten (stand 'I').



Accu alpha 520: De accu aanzetten door de drukknop van de houder van accu alpha 520 in te drukken.



5.2. DE INSTELLINGEN

Wacht met instellen totdat de laatste geregistreerde voorwaartse snelheid A-2, A-3, A-4, A-5, A-4 of A-5 stabiel op het display blijft.

5.2.1. BEDIENINGSKASTJE

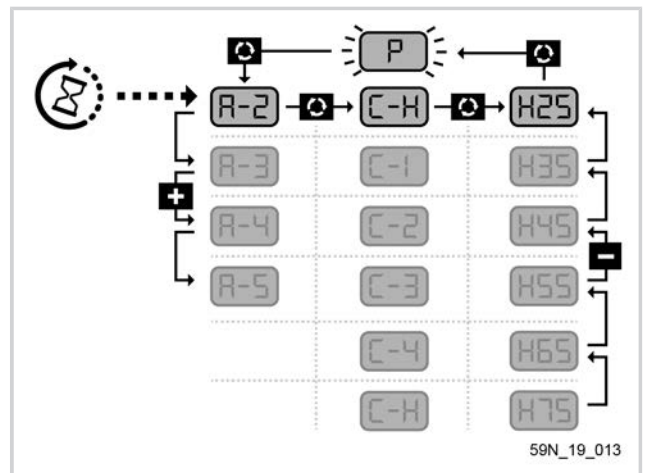
Met het bedieningskastje (2) kunt u de volgende instellingen regelen:

- de voorwaartse snelheid van de grasmaaier (A)
- de draaisnelheid van de messen (C)
- de maaihoogte (H)

Om van de ene naar de andere instelling te switchen, de knop 'menu' (28) indrukken

Voor een hogere waarde van een instelling de knop '+' (24) indrukken

Voor een lagere waarde van een instelling de knop '-' (22) indrukken



5.2.2. REGELING VAN DE SNELHEID VOORUIT

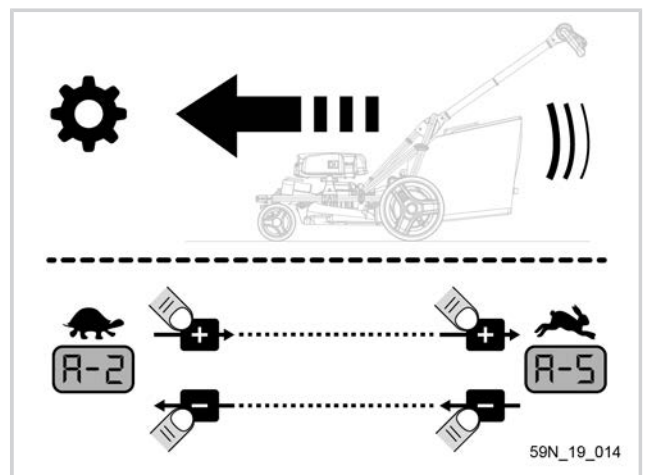


Deze grasmaaier is een zelfrijdende grasmaaier. Als de hendel voortbewegen wordt ingedrukt, drijven de motoren de achterwielen aan en rijdt de grasmaaier vanzelf. U hoeft hem dus alleen maar te leiden. De motoraandrijving zorgt voor een belangrijke ondersteuning om moeiteloos glooiende tuinen of tuinen op hellingen te maaien.

Eventueel de knop 'menu' (20) indrukken om het instel-scherm van de voorwaartse snelheid te openen (afgebeeld met de letter A).

Zo nodig de knop '+' (22) of de knop '-' (21) indrukken om een van de volgende vier mogelijke waarden te selecteren:

- A-2: met motoraandrijving, laagste snelheid (2 km/u)
- A-3: met motoraandrijving, matige snelheid (3 km/u)
- A-4: met motoraandrijving, lichte versnelling (4 km/u)
- A-5: met motoraandrijving, hoogste snelheid (5 km/u)

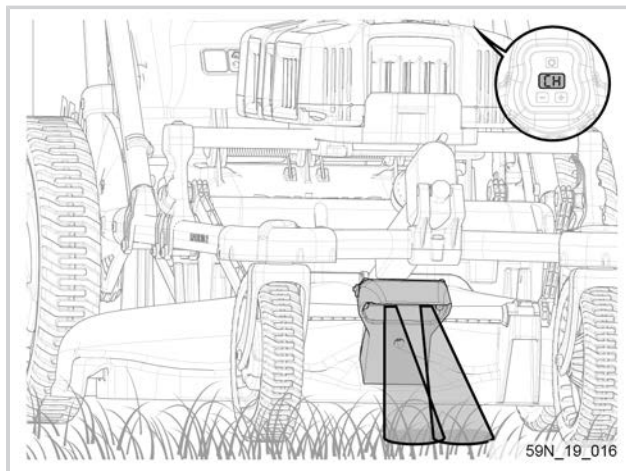


5.2.3. DE DRAAISNELHEID VAN DE MESSEN VERHOGEN

Er zijn twee instellingen mogelijk:

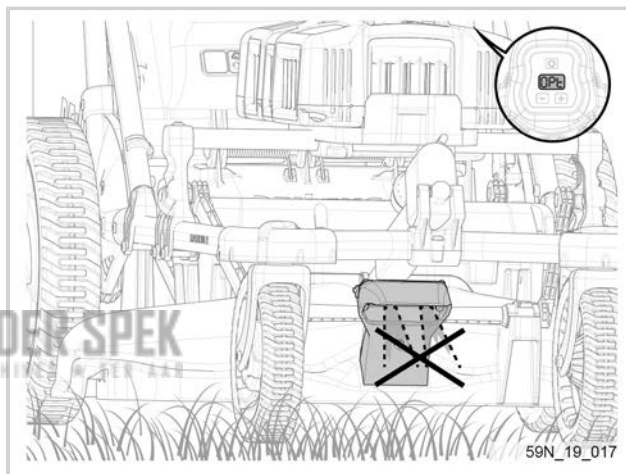
- 5.2.3.1. AUTOMATISCHE DRAAISNELHEID:

Dankzij de dichtheidssensor (11) aan de voorzijde van de grasmaaier kan de draaisnelheid van de messen automatisch worden geregeld. Deze varieert van 3000 tot 5000 tpm naargelang de dichtheid en de hoogte van het gras. Voor automatische aanpassing van de draaisnelheid van de messen, moet u de grasmaaier configureren op modus C-H.



Als de optische sensor verstopt is met vuil, kunnen de dichtheid en de hoogte van het te maaien gras niet meer worden geanalyseerd. De grasmaaier zet het draaien van de messen dan stil en het scherm geeft de boodschap 'OPT' weer. Zie Paragraaf 6.2.5, "De optische sensor reinigen" als u de optische sensor (11) wilt reinigen

Als u wilt doorgaan met werken zonder reiniging, schakelt u om naar de handmatige mode en kiest u een van de 4 draaisnelheden C-1, C-2, C-3 of C-4. U kunt de sensor later schoonmaken.



- 5.2.3.2. HANDMATIGE DRAAISNELHEID:

U kunt de draaisnelheid van de messen ook handmatig beheren door de grasmaaier te configureren op een van de vier mogelijke waarden C-1, C-2, C-3 of C-4.

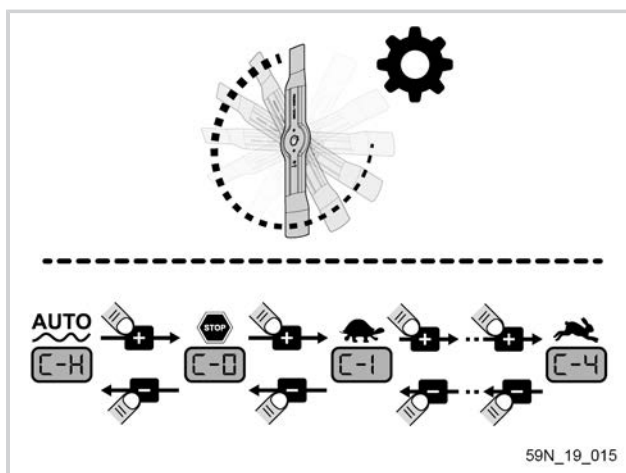
Naarmate het gras dichter en hoger is, zal de maaisnelheid sneller moeten zijn.

- 5.2.3.3. SELECTIE VAN HET TYPE DRAAISNELHEID:

De knop 'menu' (20) indrukken tot het menu is bereikt voor de instelling van de draaisnelheid van de messen, die wordt weergegeven door de letter C.

Vervolgens op de knop '+'(22) of '-' (21) drukken voor de selectie van het type draaisnelheid van de messen:

- C-H: automatisch geregelde snelheid 3000 tot 5000 tpm
- C-1: handmatige snelheid 1: 3.000 tpm
- C-2: handmatige snelheid 2: 3.666 tpm
- C-3: handmatige snelheid 3: 4333 tpm
- C-4: handmatige snelheid 4: 5000 tpm



Opmerking

Het draaien van de messen blijft actief zolang de trekker rechts (23), voor het vooruit rijden van de grasmaaier, ingedrukt blijft. Hierdoor kan de trekker links (25) worden losgelaten als u aan het maaien bent. Zodra de trekker rechts (23) wordt losgelaten, stopt het draaien van de messen, tegelijk met het voortbewegen van de grasmaaier.

Het is mogelijk de motoraandrijving te gebruiken om de grasmaaier te verplaatsen zonder de messen te laten draaien.

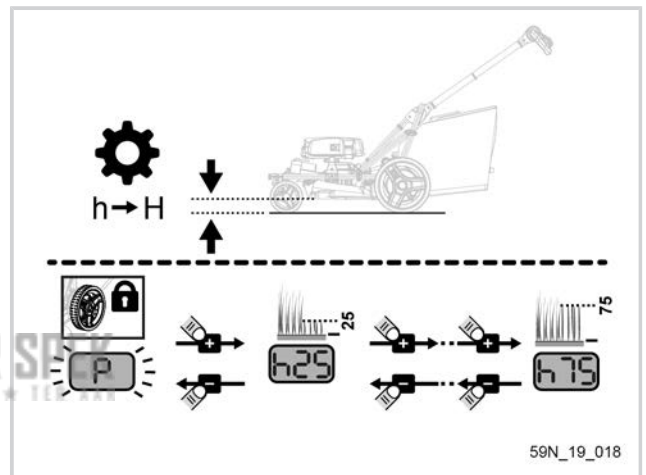
5.2.4. INSTELLING VAN DE MAAIHOOGTE:

De afstand tussen de messen en de bodem kan elektronisch worden ingesteld om de maaihoogte op uw behoefte aan te passen. U beschikt over 6 verschillende instellingen met steeds 10 mm tussenruimte, van 25 mm voor de laagste hoogte tot 75 mm voor de hoogste hoogte.

De knop 'menu' (20) indrukken tot het menu is bereikt voor de instelling van de maaihoogte (weergegeven door de letter H).

Zo nodig de knop '+' (22) of de knop '-' (21) indrukken om de waarde van uw keuze te selecteren:

- H0: Parkeer-/transportrem
- H25: 25 mm tussen de bodem en de messen
- H35: 35 mm tussen de bodem en de messen
- H45: 45 mm tussen de bodem en de messen
- H55: 55 mm tussen de bodem en de messen
- H65: 65 mm tussen de bodem en de messen
- H75: 75 mm tussen de bodem en de messen



Opmerking

Als het te maaien gras dicht is, kan het voor een gelijkmatig maairesultaat nodig zijn verschillende keren over het gras te gaan.

Opmerking

Als u niet weet welke maaihoogte u moet kiezen, begin dan altijd te maaien met de hoogste maaihoogte. Bekijk het verkregen resultaat op een kleine oppervlakte en stel zo nodig de maaihoogte bij. Let op dat u nooit meer dan 1/3 van de grashoogte maait.

5.3. DE COMMANDO'S

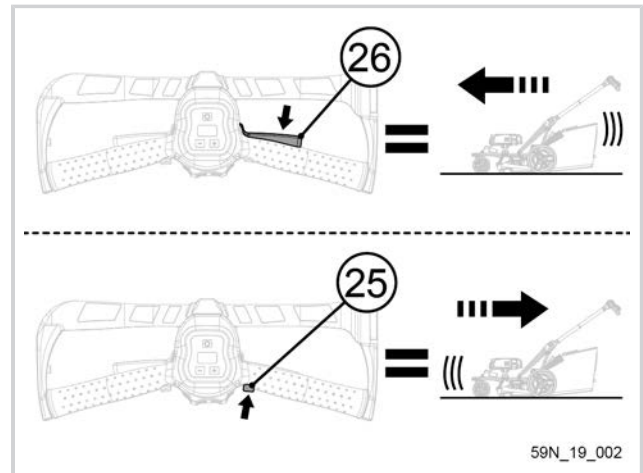
5.3.1. RICHTINGCOMMANDO'S

Commando 1: Vooruit rijden

- De trekker rechts (26) indrukken en ingedrukt houden om de grasmaaier vooruit te laten rijden.

Commando 2: Achteruit rijden

- De knop 'achteruit rechts' (25) ingedrukt houden om de grasmaaier achteruit te laten rijden. Snelheid achteruit: 2 km/u



Opmerking

De snelheid vooruit van de grasmaaier is progressief, dat wil zeggen dat naarmate de trekker rechts (26) verder wordt ingedrukt, de snelheid vooruit hoger wordt, tot de ingestelde snelheid is bereikt.

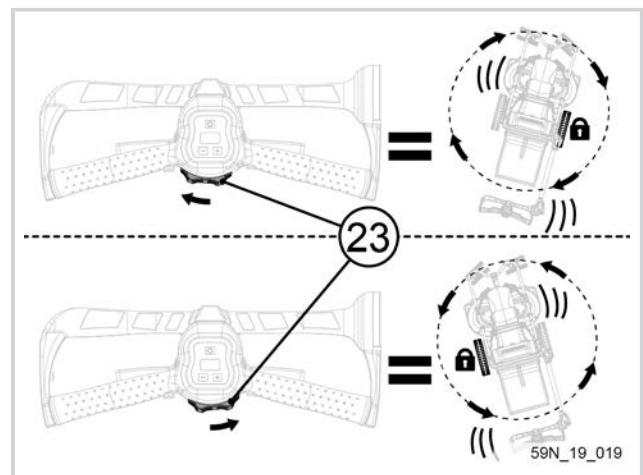
Omdat het niet nodig is het draaien van de messen op te starten om voor- of achteruit te rijden of te draaien, kunt u dit commando gebruiken voor het verplaatsen van de grasmaaier.

Commando 3: Naar rechts draaien

- Druk de knop 'grasmaaier richten' (23) naar links om het rechter achterwiel te blokkeren, wat als gevolg heeft dat de grasmaaier om zijn as naar rechts draait.

Commando 4: Naar links draaien

- Druk de knop 'grasmaaier richten' (23) naar rechts om het linker achterwiel te blokkeren, wat als gevolg heeft dat de grasmaaier om zijn as naar links draait.



Opmerking

Dit commando kan tijdens het vooruit rijden (trekker rechts (26) ingedrukt houden) of het achteruitrijden (trekker recht achteruit (25) ingedrukt houden) worden gebruikt om bijvoorbeeld van richting te veranderen of als u bij het einde van de maaizone bent gekomen.

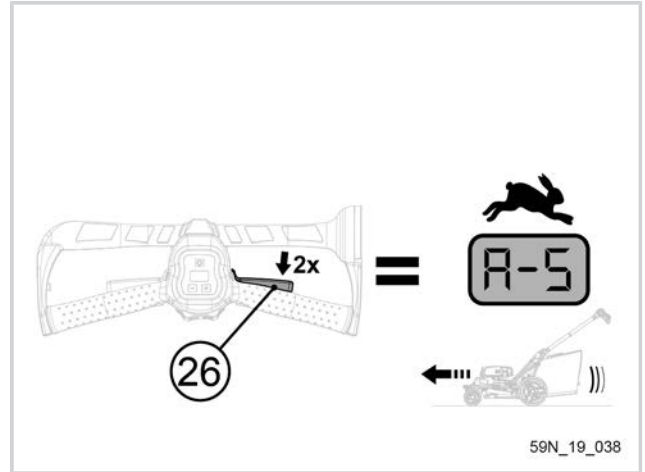
Het is ook mogelijk om de grasmaaier handmatig te draaien met behulp van de zwenkwielen aan de voorzijde, zonder de knop 'grasmaaier richten' (23) te gebruiken.

5.3.2. BOOSTFUNCTIE VOORUIT

Met de functie Boost kan de grasmaaier versnellen tot zijn maximum snelheid van 5 km/u.

Alleen als de messen en de wielen stilstaan, de hendel voortbeweging (26) binnen zeer korte tijd 2x indrukken en deze na de tweede keer ingedrukt houden om de Boost-functie te activeren.

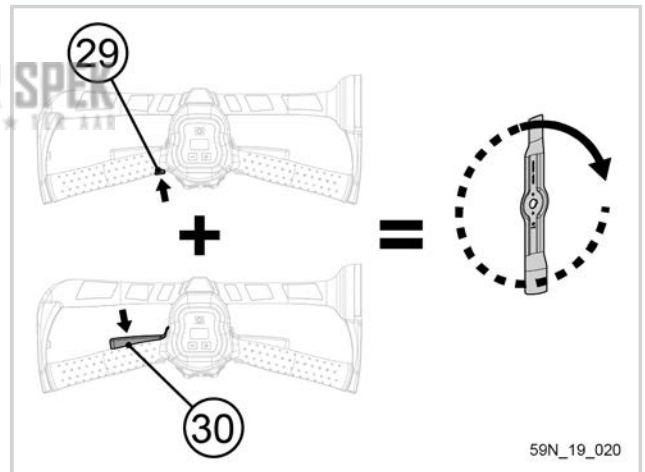
De grasmaaier versnelt dan tot zijn maximum snelheid van 5 km/u zolang de hendel voortbeweging blijft ingedrukt. Als deze wordt losgelaten, gaat de grasmaaier niet langer vooruit.



5.3.3. MAAICOMMANDO'S

Commando 5: Het draaien van de messen

- De knop 'achteruit links' (29) indrukken en loslaten
- De trekker links (30) indrukken en ingedrukt houden



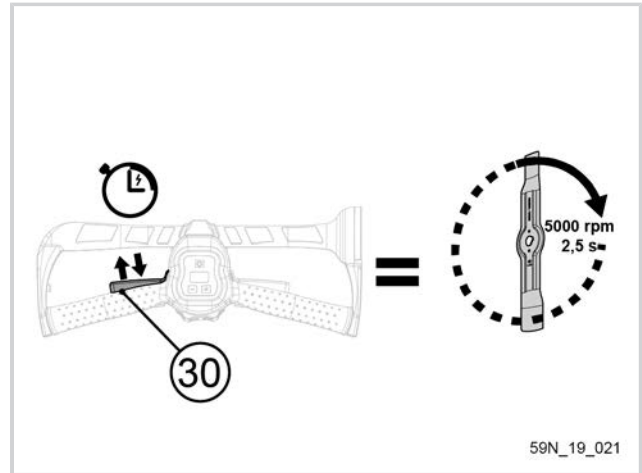
Opmerking

- De draaisnelheid van de messen wordt ingesteld in het menu 'C'.
- In de modus C-H verandert de snelheid van de messen automatisch naargelang de moeilijkheid van het te maaien terrein
- De snelheid van de messen kan handmatig worden ingesteld: C-1 = 3.000 t/min; C-2 = 3.666 t/min; C-3 = 4.333 t/min; C-4 = 5.000 t/min.
- Het draaien van de messen wordt niet gewijzigd zolang ten minste een trekker (rechts of links) ingedrukt blijft. Zodra de beide trekkers worden losgelaten, stoppen de messen met draaien.

5.3.4. DE BOOSTFUNCTIE VOOR MESSEN

Met de boost-functie kunnen de messen 2,5 seconden lang op de maximale snelheid van 5.000 tpm draaien en vervolgens weer terugkeren naar de geprogrammeerde snelheid.

De trekker (30) loslaten en binnen zeer korte tijd weer aantrekken om de Boostfunctie te activeren.

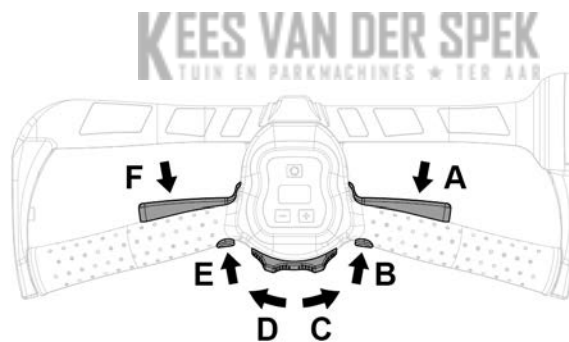


59N_19_021

Opmerking

De Boostfunctie kan elk moment worden geactiveerd hetzij in de automatische modus hetzij handmatig. Deze functie is nuttig als u af en toe onregelmatigheden bij het maaien tegenkomt (hoog of dicht onkruid enz.), zodat de maaimachine niet terugschakelt naar zijn standaardinstelling.

5.3.5. COMBINATIE VAN COMMANDO'S



59N_19_022

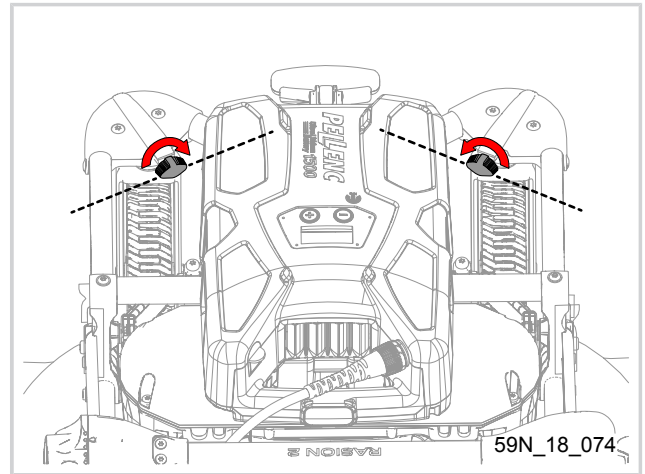
Verplaatsing	Commando
Vooruit + Naar links draaien	A+C
Vooruit + Naar rechts draaien	A+D
Achteruit + Naar links draaien	B+C
Achteruit + Naar rechts draaien	B+D
De messen draaien + Vooruit	(E+F)+A
De messen draaien + Achteruit	(E+F)+B
De messen draaien + Naar links draaien	(E+F)+C
De messen draaien + Naar rechts draaien	(E+F)+D
De messen draaien + Vooruit + Naar links draaien	(E+F)+A+C
De messen draaien + Vooruit + Naar rechts draaien	(E+F)+A+D
De messen draaien + Achteruit + Naar links draaien	(E+F)+B+C
De messen draaien + Achteruit + Naar rechts draaien	(E+F)+B+D

5.3.6. DE VOORWIELEN BLOKKEREN / DEBLOKKEREN

Om het draaien van de voorwielen te blokkeren, draait u de 2 pennen voor elk wiel in horizontale stand.

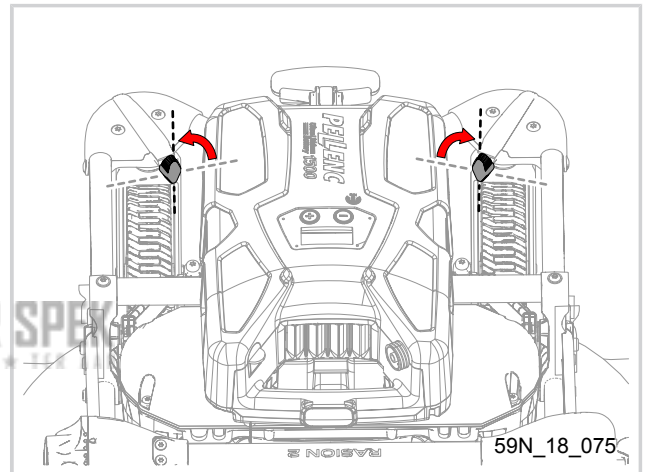
In deze positie blijven de voorwielen recht staan en kan de grasmaaiër alleen rechttuit gaan. Door de stuurrichting naar rechts of naar links te bewegen kunnen de wielen zich echter weer deblokkeren en vrij worden gedraaid.

Wanneer de voorwielen recht staan, worden ze opnieuw in een rechte rijrichting geblokkeerd.



Om het draaien van de voorwielen te deblokkeren, draait u de 2 pennen voor elk wiel in verticale stand.

In deze stand kunnen de voorwielen vrij draaien en kan de grasmaaiër onbeperkt in elke richting worden gestuurd.



5.3.7. DE PARKEER-/TRANSPORTREM ACTIVEREN / DEACTIVEREN

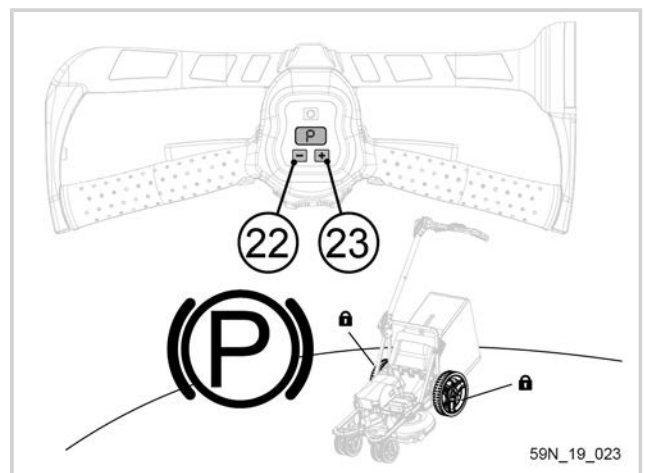
Om de grasmaaiër op een glooiend of hellend terrein te beveiligen als deze uit staat en de messen niet draaien, ervoor zorgen de parkeerrem te activeren. Als de parkeerrem is geactiveerd, komt de snijcarter in contact met de achterwielen die daardoor worden geblokkeerd. De grasmaaiër kan dus niet voor- of achteruit rijden of geduwd worden.

De parkeerrem activeren.

- Ongeacht de ingestelde snijhoogte, met een lange druk op de knop '-' (22) zakt de snijcarter totdat de wielen worden geblokkeerd. De letter 'P' knippert op het scherm.

De parkeerrem deactiveren.

- Met een lange druk op de knop '+' (23) keert de snijcarter terug naar de ingestelde snijhoogte. De display toont dan de snijcarter.



Opmerking

als de snijhoogte op h25 is afgesteld volstaat kort indrukken van "-" (22) of "+" (23) om de parkeer-/transportrem te activeren of te desactiveren.

Opmerking

Als de rem is geactiveerd, zijn de messen en de wielen gedesactiveerd.



Let op

Controleer altijd of de messen en de wielen stilstaan voordat u de rem gebruikt.

5.4. STARTONDERBREKER

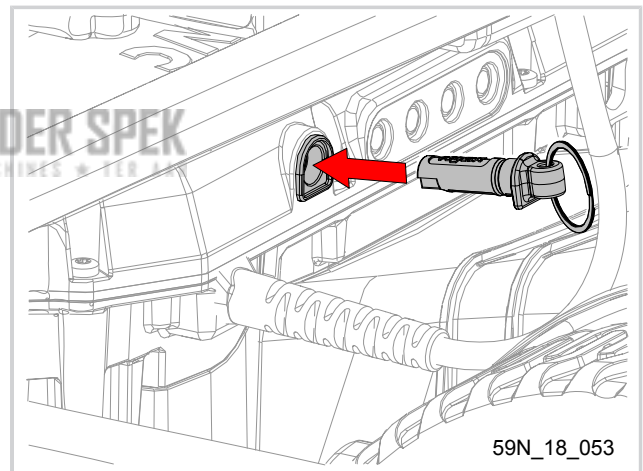
5.4.1. VEILIGHEIDSSLEUTEL

Opmerking

Deze grasmaaier is beveiligd met een startonderbreker met sleutel waardoor het opstarten van de motor wordt verhinderd als de sleutel niet in de daarvoor bestemde behuizing wordt gestoken. Dit systeem beperkt zowel het risico van ongelukken als van diefstal.

Steek de veiligheidssleutel (19) in de behuizing (18).

KEES VAN DER SPEK
TUIN EN PARKMACHINES + TER AAN



Let op



De startsleutel altijd uit het contact halen als de werkzaamheden zijn beëindigd. Draag hem bij u of bewaar hem op een veilige plaats die niet toegankelijk is voor personen die niet bevoegd zijn om de grasmaaier te gebruiken.

Als de sleutel wordt losgetrokken of niet wordt gedetecteerd, stopt de grasmaaier onmiddellijk met draaien. Om de grasmaaier opnieuw op te starten, de accu uitzetten, de veiligheidssleutel in zijn behuizing steken en de accu weer aanzetten. De grasmaaier is weer klaar voor gebruik.

5.4.2. HELLINGMETER

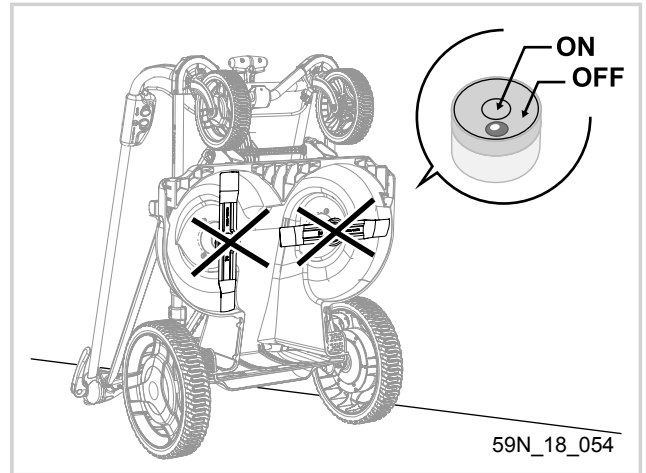
Opmerking

Deze grasmaaier is uitgerust met een hellingmeter die het starten van de motor verhindert als de grasmaaier sterk helt of wordt omgedraaid.

Voor uw veiligheid is het niet mogelijk om messen te laten draaien als de maaier zich in verticale positie bevindt:

- voor reiniging
- voor ontstopping
- voor het vervangen van onderdelen

Als de accu aan staat, wordt een onderbroken pieptoon uitgezonden om aan te geven dat de grasmaaier zich in een gevaarlijke positie bevindt terwijl de accu in werking is.



Let op



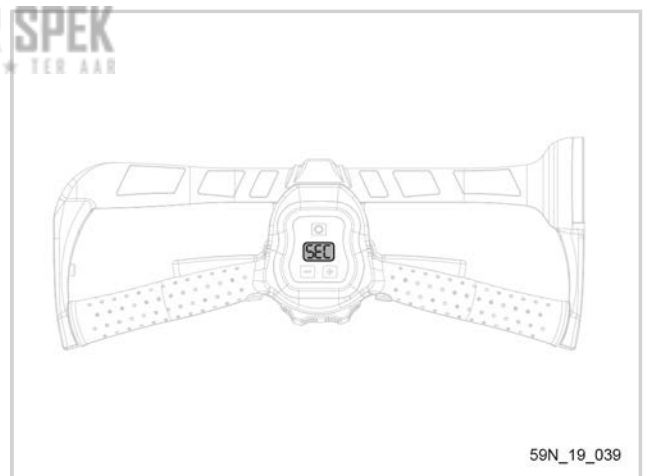
Als het te maaien terrein sterk helt, is het mogelijk dat de helling van de grasmaaier te groot wordt en de motor vanwege deze veiligheidsvoorziening niet start.

Zolang de grasmaaier zich niet op vlak terrein bevindt (helling <math>< 20^\circ</math>), verschijnt een foutcode "SEC" op de display die aangeeft dat de grasmaaier in de veiligheidsstand staat.

Als de messen al in werking zijn, zullen deze door plaatsing in verticale stand of omdraaien niet stoppen.

Knipperende foutcode veiligheidsstand startonderbreker:

KEES VAN DER SPEK
TUIN EN PARKMACHINES • TER AAR

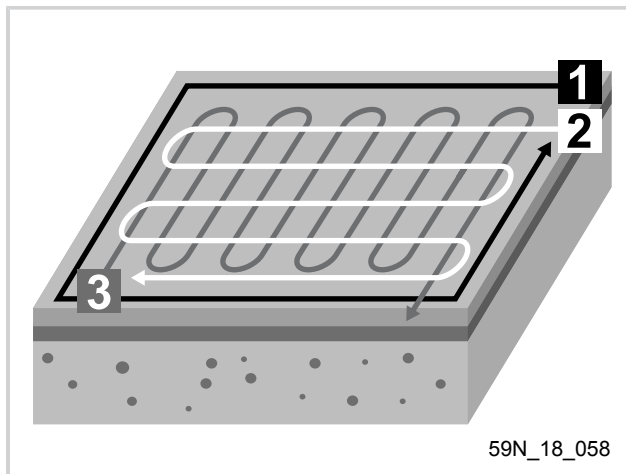


5.5. ADVIEZEN VOOR HET GEBRUIK

Om het gras te maaien, moet een bepaalde methode worden gevolgd om een beter resultaat te krijgen en tijd te winnen. Daarom moet vanaf de zijkanten naar het midden worden gemaaid. Het maaien gebeurt dus in een kruisvorm. Voor een gelijke maaihoogte van het grasveld moet de maairichting van het gras worden afgewisseld. Het is echter aanbevolen dubbel zo voorzichtig te zijn bij het maaien van gazons op hellend terrein om te voorkomen dat de grasmaaier omslaat. Na het maaien moeten grasresten die niet helemaal zijn kleingesneden worden verzameld. Anders kunnen deze resten het gazon verstikken, waardoor het zijn groene kleur verliest.

5.5.1. MAAIMETHODE

1. De randen van het terrein vrij maken, zo mogelijk met de grasmaaier, anders met behulp van een bosmaaier.
2. Maaien door overdwars heen en weer te gaan, eerst in de lengterichting.
3. Van dwarsrichting veranderen door vervolgens in de breedterichting te maaien.
4. Zorg ervoor dat u de gemaaide banen lichtjes kruist om het maaispoor te verzachten en een gelijkmatig grasveld te verkrijgen.



Opmerking

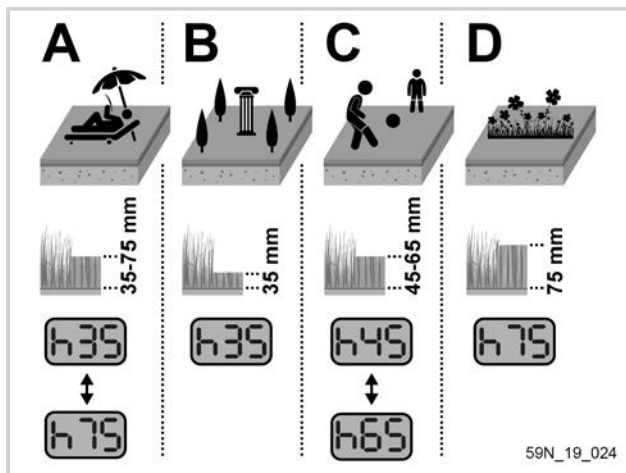
Zorg ervoor dat u de gemaaide banen lichtjes kruist om het maaispoor te verzachten en een gelijkmatig grasveld te verkrijgen.

5.5.2. SNIJHOOGTE

KEES VAN DER SPEK

De maaihogte hangt zowel af van het type gras dat is gezaaid als van de esthetische uitstraling die men wil bereiken:

- Gazons voor ontspanning [A], (familietuin), op een hoogte van 35 tot 75 mm maaien.
- Siergazons [B], (stads- en gemeentetuinen), op een hoogte van 35 mm maaien
- Sportgazons [C], (stadions, golfterreinen, speel terreinen), op een hoogte van 45 tot 65 mm maaien.
- Weidegazons [D] op een hoogte van 75 mm maaien.



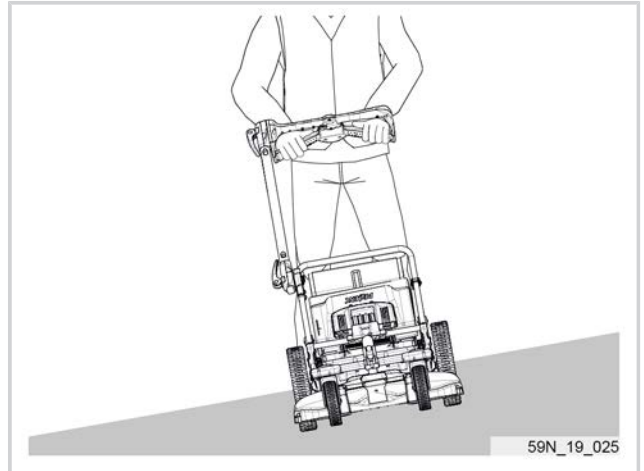
Opmerking

- Zorg ervoor bij elke maaibeurt niet meer dan 1/3 van de grashoogte af te maaien.
- Als u het gras kort maait moet er vaker worden gemaaid.
- Door het gras langer te laten kan het dieper wortelen.

5.5.3. HELLINGEN

Al worden grasmaaiers steeds beter beveiligd, het blijven gevaarlijke machines. Daarom verdient het de voorkeur om hellende terreinen overdwars te maaien in plaats van van boven naar beneden, om het risico van omslaan te vermijden.

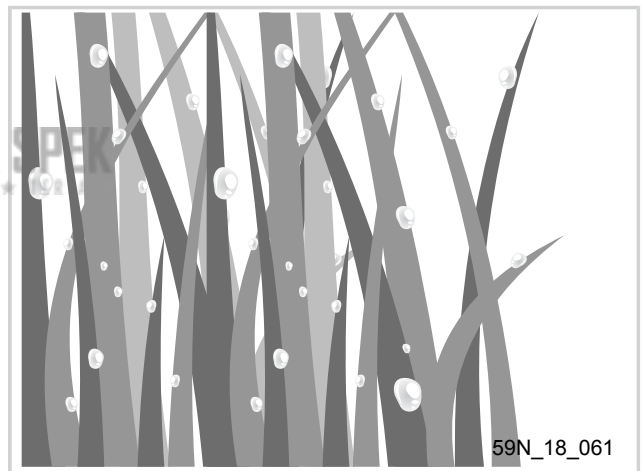
Wees dubbel voorzichtig als het gras glad is, zodat u de controle over de grasmaaier niet verliest en verwondingen riskeert.



5.5.4. VOCHTIGE BODEMS

Maaien als het gras vochtig is kan ertoe leiden dat de grasmaaier stroef loopt en vastloopt door verstopping in de maai-carter. Als u in de ochtend wilt werken, verdient het daarom de voorkeur te wachten tot de maaizone opgedroogd om beschadiging van uw grasmaaier te voorkomen.

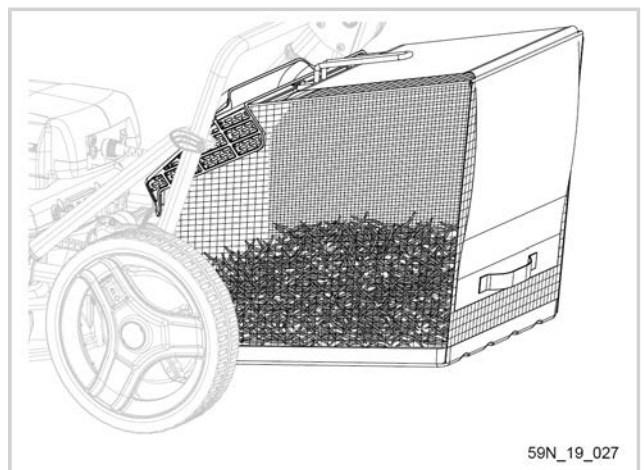
Maai bij voorkeur bij droog weer. U zult des te doelmatiger, sneller en energiezuiniger kunnen werken met minder hinder voor uw grasmaaier.



5.5.5. MAAIEN MET OPVANG

Het gebruik van de opvangbak maakt het mogelijk snel een schoon gazon te krijgen, zonder dat daarna te moeten nahren om het gemaaid gras te verzamelen.

Dankzij zijn handgrepen (21) kan de bak zeer gemakkelijk en zonder gereedschap worden geplaatst en verwijderd.



Opmerking

Door het gras bij het maaien op te vangen krijgt u een net en schoon grasveld. Er is minder kans op ziektes in het gazon, want het afval wordt niet direct op de bodem afgebroken.

5.5.6. MAAIEN ZONDER OPVANG

Deze maaimethode is geschikt voor weidegazons met hoog en onregelmatig gras.

Met deze manier van maaien hoeft u de opvangbak niet te legen.



Opmerking

Het volstaat de opvangbak te verwijderen, zodat het gemaaide gras aan de achterkant van de grasmaaiër wordt uitgeworpen.

5.5.7. MAAIAFVAL

- 5.5.7.1. TER PLAATSE LATEN LIGGEN

Voor een speelgazon is het mogelijk de maaiëresten te laten liggen bij regelmatig maaien, want de maaihoogte zal laag zijn en het gazon zal fijn gemaaid zijn.

Opmerking

Het afgemaaid gras mag nooit langer zijn dan 2-3 cm!

- 5.5.7.2. COMPOSTEREN

Het gemaaid gras kan, alleen of vermengd met ander tuin- en keukenafval, worden gecomposteerd. Let er echter op nooit meer dan 5 cm vers gras in een composteur te doen want het is zeer rijk aan stikstof, waarin zich warmte en stank ontwikkelen.

Opmerking

Als de te composteren hoeveelheden te groot zijn, kunt u de maaiëresten een dag in de zon laten liggen door ze over de grond uit te spreiden. Dit versnelt het ontbindingsproces en gaat de verspreiding van stank tegen.

- 5.5.7.3. GEBRUIKEN ALS STROBEDEKKING

Het maaiafval kan ook al strobedekking worden gebruikt. Daartoe het afval 2 tot 3 cm dik aan de voet van uw gekweekte groenten (bijv. tomaten, aubergine, bonen) verspreiden op de onbebouwde grond van uw groentebed, of onder bomen of struiken.

Opmerking

In droge periodes gaat deze "strobedekking" verdamping tegen, waardoor u minder hoeft te sproeien.

- 5.5.7.4. VERBRANDEN TOT AS.

Het is ook mogelijk om het afval te verbranden en het as op te vangen, dat zeer rijk is aan kalium. Het as kan eveneens rond de planten worden gebruikt of over het gazon worden verspreid.

Opmerking

Franse regelgeving met betrekking tot het verbranden van groenafval

Op 18 november 2011 is een circulaire (Frankrijk) verspreid onder de prefecten waarin werd gewezen op de juridische gronden met betrekking tot het verbod op verbranding in de openlucht van groenafval. De circulaire betreft zowel particulieren als professionals in de groenvoorziening die hun groenafval verplicht moeten verwijderen door dit ter plekke fijn te malen, door het naar een stortplaats te brengen of door het direct te benutten.

Slechts de prefect (Frankrijk) kan een afwijking op deze regel toestaan, op voordracht van de gezondheidsautoriteit en na advies van de departementale raad voor het milieu, technologische en gezondheidsrisico's (Coderst)

6. ONDERHOUD**6.1. ONDERHOUDSFREQUENTIE**

Betrokken elementen	Werkzaamheden	Frequentie				Moeilijkheid	Opmerkingen
		Voor ieder gebruik	Na ieder gebruik	Elke 50 bedrijfsuren	Indien nodig		
Algemeen zicht	Visuele controle	X	X			1	
	Schoonmaken			X		1	
Handgrepen/Schakelaars	In werking stellen	X				1	
Schroeven (zonder messen)	Aandraaien			X		1	
Maaicarter	Schoonmaken		X			1	Controleer of het afval de maaicarter verstopt of het draaien van

Betrokken elementen	Werkzaamheden	Frequentie				Moeilijkheid	Opmerkingen
		Voor ieder gebruik	Na ieder gebruik	Elke 50 bedrijfsuren	Indien nodig		
							de messen verhindert.
	Schroeven van de messen	X				1	Controleer de aandrijving van de moer die elk mes tegenhoudt.
	Slijpen				X	2	Controleer of de messen bot of beschadigd zijn.
	Bijstellen	X				1	Controleer of de messen loodrecht staan
Accu	Zie de gebruiksaanwijzing van de accu						

6.2. NUTTIGE ADVIEZEN VOOR VEILIG ONDERHOUD

Het onderhoud van de verschillende onderdelen van de grasmaaier is belangrijk, hierdoor worden zijn levensduur en zijn gebruik gegarandeerd.



Let op

De grasmaaier altijd loskoppelen van de accu alvorens werkzaamheden te verrichten aan de messen.

De accu altijd uitzetten en verwijderen alvorens de grasmaaier met een straal water te reinigen.

Altijd producten gebruiken die gewaarmerkt zijn als conform met deze grasmaaier.

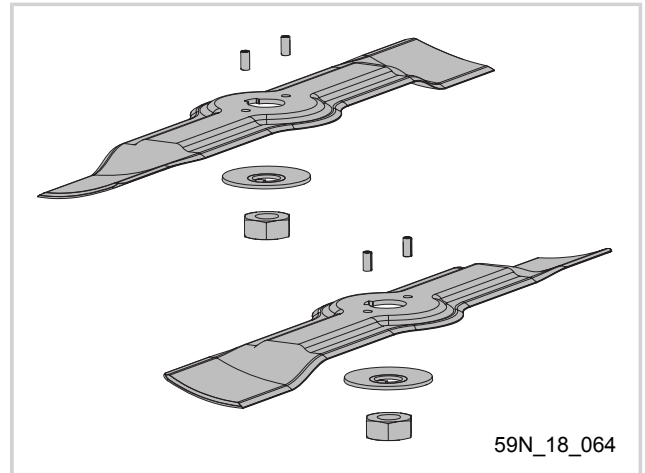
Raadpleeg bij problemen een erkende dealer.

6.2.1. MESSEN

De messen zorgen ervoor dat het gras goed wordt gemaaid. Een hoogwaardig maieresultaat wordt verkregen met een mes dat de grassprietten kort afsnijdt zonder deze los te rukken of te vermalen. Een krom, versleten of geperforeerd mes moet worden vervangen.

Deze onderdelen moeten uit voorzorg of ten minste één keer per jaar worden vervangen:

1. Onderhoudskit messen Rasion met opvang, ref.: 131404 (standaard)
OF
2. Onderhoudskit messen Rasion universeel, ref.: 134104



Belangrijk

Voor uw veiligheid moeten de messen en pennen onmiddellijk na een botsing worden gecontroleerd.

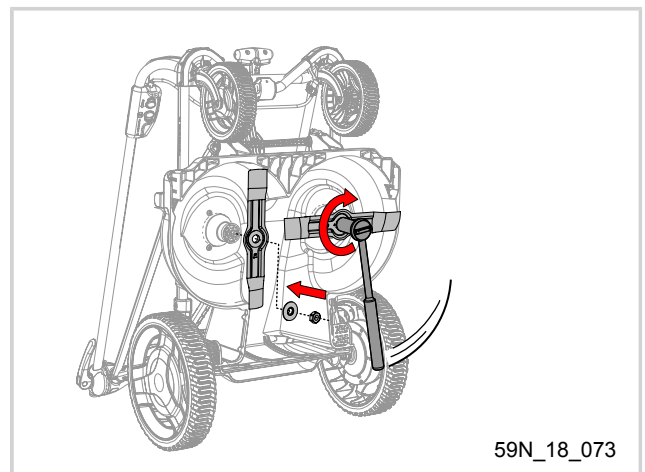
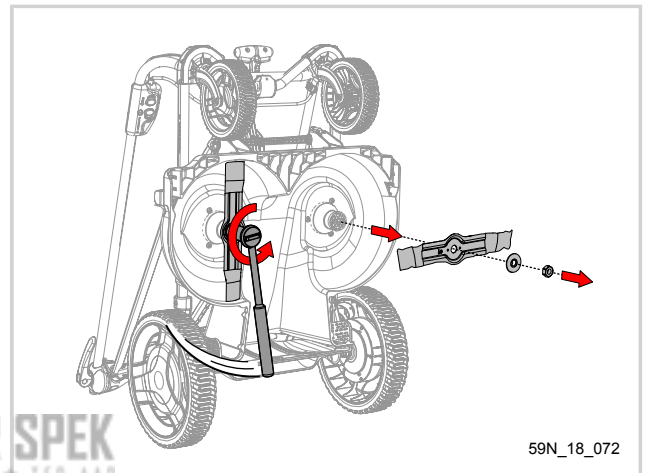
De grasmaaier verticaal kantelen. Als de messen niet loodrecht op elkaar staan, komt dat waarschijnlijk omdat de borgpennen zijn gebroken.

In dat geval mag de grasmaaier niet worden gebruikt om gras te maaien en moeten de pennen vervangen worden voor het volgende gebruik.

Voordat u de borgpennen vervangt de slijtage van de messen controleren die op hetzelfde moment kunnen worden vervangen.

In geval van overmatige trillingen, vervangt u de messen:

- In volgorde losschroeven en verwijderen: de 19 mm schroef, de veerring en het mes.
- Vervang de oude pennen indien nodig door nieuwe pennen.
- Het mes slijpen met de zoetvijn met inachtneming van de afschuining, waarbij u slechts in één richting vijlt, van de binnenkant van het mes naar de buitenkant, in een of twee halen.
- Controleer of het mes goed uitgebalanceerd is.
- Het mes terugplaatsen met inachtneming van de montagerichting met een aandraaimoment van 35 Nm.



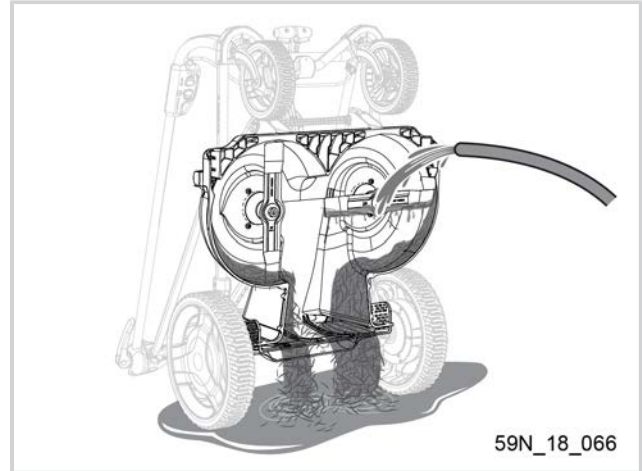
Let op

De grasmaaier altijd loskoppelen van de accu alvorens werkzaamheden te verrichten aan de messen.

6.2.2. CARTER

Reinig de carter na elke maaibeurt aan de binnen- en buitenzijde:

- De grasmaaier verticaal kantelen
- Het gras dat tegen de binnenkant van de carter is geplakt met een houten of plastic hulpmiddel wegkrabben en er daarbij op letten de carter niet te beschadigen.
- Het overige maaiafval reinigen met een waterstraal zonder druk.



Let op

Altijd handschoenen dragen ter bescherming van de handen, die met de messen van de grasmaaier in aanraking zullen komen! Gevaar van snijwonden.



Waarschuwing

Nooit zeep of oplosmiddelen (Trichlorethyleen, White spirit, benzine, etc) gebruiken voor het reinigen van het gereedschap.

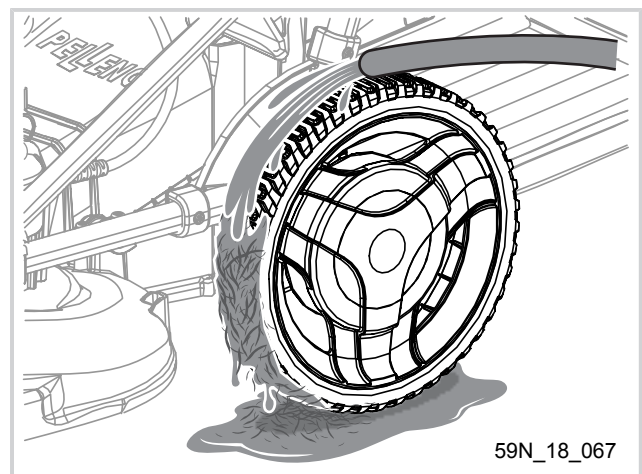
KEES VAN DER SOEK
TUIN EN PARKMACHINES • TER AAR

6.2.3. WIELEN

De wielen van de grasmaaier staan in het bijzonder aan vervuiling onderhevig. Grassprietten, stof en maaiafval kunnen vastplakken aan de mechanische delen die uiteindelijk de voortgang van de machine zouden kunnen verhinderen.

Reinig de wielen na elke maaibeurt.

Gebruik een straal water om de deeltjes die op de wielen zijn samengeklonterd, los te weken.

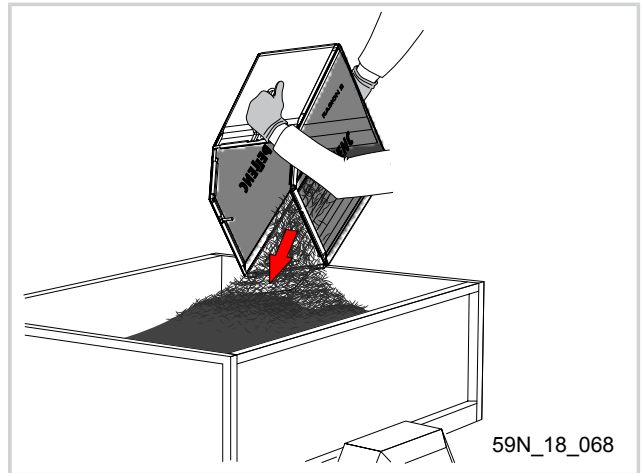


6.2.4. OPVANGBAK

Na gebruik moet de opvangbak altijd volledig worden schoongemaakt met een waterstraal en vervolgens naar de zon gericht te drogen worden gelegd, om eventuele kiemen van schimmels te doden en schimmelziekten tegen te gaan.

De opvangbak tijdens het maaien regelmatig legen en zich er altijd van overtuigen dat het ventilerende weefsel schoon is.

De goede vulling van de bak wordt verzekerd door de lucht van de messen die het gras de bak in blaast en die vervolgens door deze ventilatieopeningen ontsnapt.



6.2.5. DE OPTISCHE SENSOR REINIGEN

Zet de accu uit.



Waarschuwing

De optische sensor altijd reinigen met water en een vochtige doek en vervolgens de accu opnieuw aanzetten.

Nooit oplosmiddelen gebruiken!



7. INCIDENTEN EN PROBLEMEN OPLOSSEN

Probleem	Controle	Vermoedelijke oorzaak	Mogelijke actie
De grasmaaier start niet	display	Accu is uit	Zet de accu aan
		Accu ontladen	Laad de accu op
		HS Accu of Accu ULIB 400 / 700 / 1100 met een grijze /zwarte connector	Vervang de accu
		Slechte verbinding met de accu	De voedingskabel controleren De verbindingen controleren (gereedschap en accu). Deze zo nodig reinigen met perslucht De handeling zo nodig herhalen
	display	Gebrekkige bediening	<ul style="list-style-type: none"> • Zet de accu uit • De voedingskabel uit het stopcontact halen en weer aansluiten. • De accu weer aanzetten

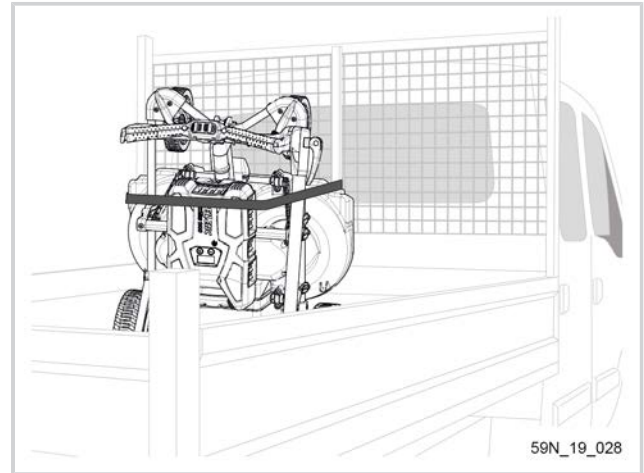
Probleem	Controle	Vermoedelijke oorzaak	Mogelijke actie
		Startbeveiliging	Controleer of de veiligheidssleutel in de behuizing is gestoken
		Maaicarter geblokkeerd	<ul style="list-style-type: none"> • Zet de accu uit • Maak de binnenkant van de carter schoon • De accu weer aanzetten
		Intern defect	Neem contact op met uw officiële dealer
	Display "SEC"	Veiligheidsstand van de grasmaaier (startonderbreker)	De grasmaaier verplaatsen naar een helling of glooiing < 20°
De grasmaaier wordt gestart maar gaat niet lopen		Maaicarter geblokkeerd	<ul style="list-style-type: none"> • Zet de accu uit • Maak de binnenkant van de carter schoon • De accu weer aanzetten
De grasmaaier werkt met onderbrekingen	Display	De Aan/Uit schakelaars zijn defect	Neem contact op met uw officiële dealer
	Display	Maaicarter vervuild	<ul style="list-style-type: none"> • Zet de accu uit • Maak de binnenkant van de carter schoon • De accu weer aanzetten
		Elektriciteitskabel beschadigd	Neem contact op met uw officiële dealer
De grasmaaier maait geen gras		Gras te hoog	Verhoog de maaihoogte
		Maaicarter verstopt	<ul style="list-style-type: none"> • Zet de accu uit • Maak de binnenkant van de carter schoon • De accu weer aanzetten
		Opvangbak vol	De opvangbak legen
		Draaisnelheid van de messen te laag	De draaisnelheid van de messen verhogen
		Messen beschadigd of bot	De messen slijpen of vervangen
		De messen zijn omgekeerd gemonteerd	Monteer de messen in de juiste richting
		Gebroken pennen	De oude pennen vervangen door nieuwe pennen
Draaisnelheid messen: automatisch	Draaisnelheid < 2.500 t/min	De huidige instellingen zijn niet geschikt voor het maaien van gras	• Verhoog de snijhoogte

Probleem	Controle	Vermoedelijke oorzaak	Mogelijke actie	
			<ul style="list-style-type: none"> De voorwaartse snelheid van de grasmaaier 	
De grasmaaier stopt	Display "HOT"	Grasmaaier oververhit	<ul style="list-style-type: none"> De grasmaaier af laten koelen De snelheid van de grasmaaier verlagen De maaihoogte van de grasmaaier verhogen 	
	Display "OPT"	Dichtheidssensor vervuild	<ul style="list-style-type: none"> Switch naar handmatige modus of De accu uitzetten / De dichtheidssensor met water en een vochtige doek schoonmaken / De accu weer aanzetten 	
	Het scherm wordt niet gevoed	De accu is ontladen	Laad de accu op met behulp van de lader	
De accu piept voordat hij zich uitschakelt	1 lange pieptoon + 1 korte pieptoon	Overstroom alarm	Gras te hoog of te dicht	
	1 lange pieptoon + 2 korte pieptonen	Alarm hoge temperatuur grasmaaier	De grasmaaier af laten koelen	
	1 lange pieptoon + 3 korte pieptoon	Alarm overspanning of onderspanning	Accu ontladen of beschadigd	
	1 lange pieptoon + 4 korte pieptoon	Alarm veiligheidsblokkering	De accu uitzetten / De messen vrijmaken en/of de carter reinigen / De accu weer aanzetten	
	1 lange pieptoon + 5 korte pieptoon	Alarm motor	Neem contact op met uw officiële dealer	
	1 lange pieptoon + 6 korte pieptoon	Alarm trekker	Kabel stuurstang beschadigd	Neem contact op met uw officiële dealer
		Alarm sleutel	De veiligheidssleutel ontbreekt, steek hem in de behuizing	

8. OPSLAG EN TRANSPORT

8.1. DE GRASMAAIER IN DE TRANSPORTSTAND VOUWEN

- De veiligheidssleutel verwijderen en veilig opbergen.
- Controleren of de accu (20) uit staat, de aan/uit knop moet op '0' staan (accu ULIB 400 / 700 / 1100) of pictogram accuvoeding is gedoofd (accu Lithium Ion 750 / 1200 / 1500).
- De accu van de grasmaaier loskoppelen.
- De transportrem vastzetten.
- Om de benodigde ruimte van de grasmaaier tijdens het vervoer te verkleinen, de stuurbeugel (1) inklappen in de omgekeerde volgorde van zijn montage en de machine hetzij verticaal, hetzij horizontaal plaatsen.



59N_19_028



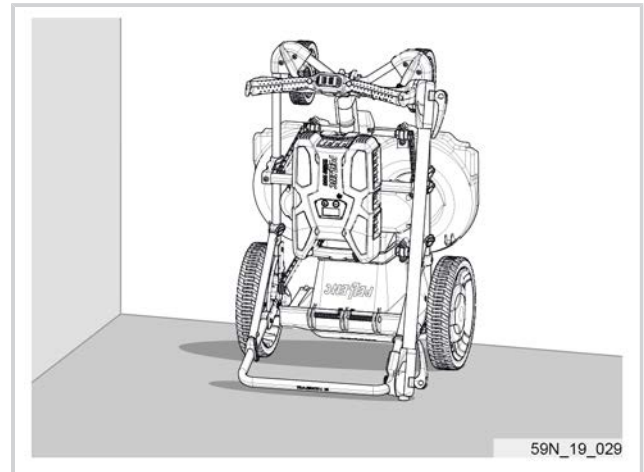
Waarschuwing

Zorg er altijd voor dat de accu (20) is uitgeschakeld voordat u het stuur inklapt (1).

KEES VAN DER SPEK
TUIN EN PARKMACHINES • TER AAR

8.2. OPSLAG

- De grasmaaier opslaan op een beschutte en droge plaats.
- De veiligheidssleutel verwijderen en veilig opbergen.
- Controleren of de accu (20) uit staat, de aan/uit knop moet op '0' staan (accu ULIB 400 / 700 / 1100) of pictogram accuvoeding is gedoofd (accu Lithium Ion 750 / 1200 / 1500).
- De accu van de grasmaaier loskoppelen.
- Om de benodigde ruimte van de grasmaaier tijdens de opslag te verkleinen, de stuurstang (1) inklappen. Volg de beschreven procedure in de omgekeerde volgorde Paragraaf 4.1, "De grasmaaier uitvouwen in de werkstand".



59N_19_029



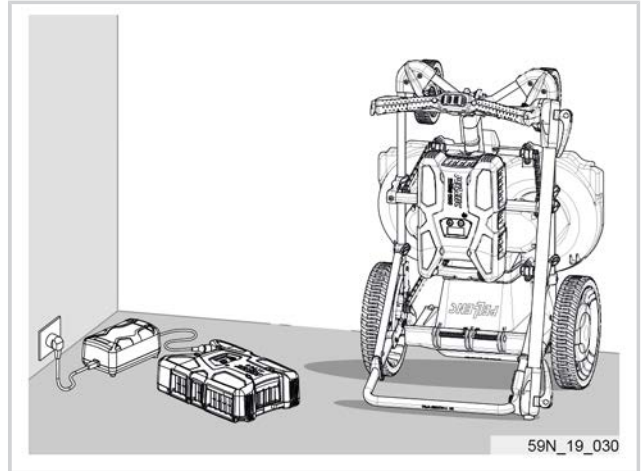
Waarschuwing

Zorg er altijd voor dat de accu (20) is uitgeschakeld voordat u het stuur inklapt (1).

8.3. OPSLAG AAN HET EINDE VAN HET SEIZOEN

Zorg ervoor de grasmaaier jaarlijks door een Erkend Specialist te laten reviseren, voordat u hem voor de winter opslaat!

- Controleren of de accu (20) uit staat, de aan/uit knop moet op '0' staan (accu ULIB 400 / 700 / 1100) of pictogram accuvoeding is gedoofd (accu Lithium Ion 750 / 1200 / 1500).
- De accu van de grasmaaier loskoppelen.
- De accu uit de houder nemen.
- Om de benodigde ruimte van de grasmaaier tijdens de opslag te verkleinen, de maaier terugklappen in de transportstand (volg de beschreven procedure in de omgekeerde volgorde Paragraaf 4.1, "De grasmaaier uitvouwen in de werkstand".)
- De accu opladen met behulp van de lader volgens de instructies in de gebruiksaanwijzing van de lader.
- De accu op een vorstvrije plaats opslaan.

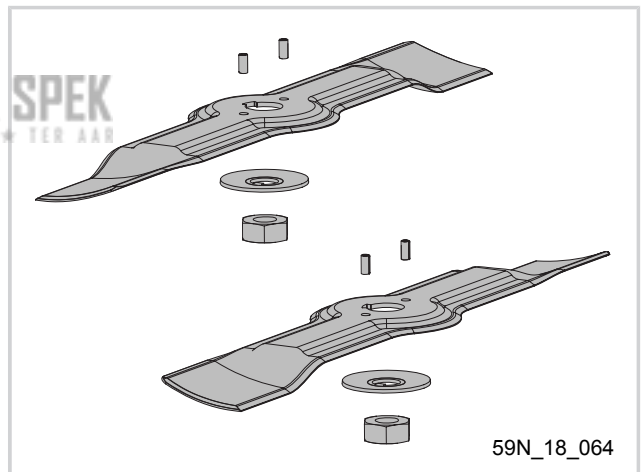


Opmerking

De grasmaaier om de 200 uren of minimaal 1 keer per jaar laten reviseren. De grasmaaier altijd schoon en met opgeladen accu opslaan.

9. ACCESSOIRES EN VERBRUIKSGOEDEREN

1. Onderhoudskit messen Rasion met opvang, ref.: 131404 (standaard)
2. Onderhoudskit messen Rasion universeel, ref.: 134104
3. Opvangbak, ref.: 120270
4. Mulching kit, ref.: 57154
5. Kit accuhouder ULIB 400, ref.: 135162
6. Kit accuhouder ULIB 700/1100, ref.: 139589
7. Kit accuhouder Lithium Ion 750 / 1200 / 1500, ref.: 135597
8. Kit accuhouder alpha 520, ref.: 135443
9. Adapterkabel ULIB 400 / 700 / 1100, ref.: 145489
10. Kit bescherming ULIB 400 / 700 / 1100, ref.: 135454
11. Adapter accu 1500 voor accu 700/1100, ref.: 120394
12. Veiligheidssleutel met ring, ref.: 130424



10. ALGEMENE GARANTIES VAN

10.1. WETTELIJKE GARANTIE

10.1.1. GARANTIE TEGEN VERBORGEN GEBREKEN

Onafhankelijk van de contractuele garantie als bepaald bij artikel II, bepaalt artikel 1641 van het Franse burgerlijk wetboek (Code civil) dat "de verkoper verplicht is garantie te geven op verborgen gebreken van het verkochte goed die het ongeschikt maken voor het gebruik waarvoor het is bedoeld, of dat gebruik zodanig verminderen dat de koper het niet zou hebben gekocht of een lagere prijs zou hebben betaald indien hij van deze gebreken op de hoogte zou zijn geweest".

Artikel 1648 van het Franse burgerlijk wetboek: "Rechtsvorderingen gebaseerd op koopvernietigende gebreken moeten binnen twee jaar na het ontdekken van het gebrek aanhangig worden gemaakt."

10.1.2. WETTELIJKE CONFORMITEITSGARANTIE

Artikel L.217-4 van de Franse consumentenwet (Code de la consommation): "De verkoper levert een zaak in overeenstemming met de overeenkomst en is aansprakelijk voor conformiteitsgebreken die op het moment van levering bestaan.

Hij is ook verantwoordelijk voor conformiteitsgebreken veroorzaakt door verpakking, instructies voor de montage of de installatie, als de verkoper hiervoor krachtens het contract verantwoordelijk is of als deze onder zijn verantwoordelijkheid is uitgevoerd.

Artikel L.217-5 van de consumentencode "Het goed komt overeen met het contract:

1. Als het geschikt is voor het gewoonlijke gebruik van een soortgelijk artikel en, indien van toepassing:
 - als het overeenkomt met de beschrijving door de verkoper en beschikt over de kwaliteiten die hij aan de koper heeft gepresenteerd in de vorm van een monster of model;
 - indien het de kwaliteiten bezit die een koper mag verwachten in het licht van de publieke verklaringen van de verkoper, de producent of zijn vertegenwoordiger, met name in reclame of op etiketten;
2. Of als het de kenmerken heeft die in onderlinge overeenstemming door de partijen zijn bepaald of geschikt zijn voor enig speciaal gebruik dat de koper heeft gevraagd, dat aan de verkoper bekend is gemaakt en de laatstgenoemde heeft aanvaard.

Artikel L.217-12 van de consumentenwet: "rechtsvorderingen die voortvloeien uit conformiteitsgebreken verlopen twee jaar vanaf de levering van het goed".

10.2. COMMERCIËLE GARANTIE PELLENC

10.2.1. INHOUD



- 10.2.1.1. ALGEMEEN

Naast de wettelijke garanties profiteren de gebruikende klanten van de commerciële garantie op de PELLENC-producten die de ruil en de vervanging van de erkende onderdelen buiten gebruik dekken, bij een defect bij de verwerking, bij een defect van de montage of bij tekortkoming van het materiaal, ongeacht de oorzaak.

De garantie vormt een onlosmakelijk geheel met het product dat wordt verkocht door PELLENC.

- 10.2.1.2. ONDERDELEN

De contractuele garantie dekt ook de originele PELLENC-onderdelen, exclusief manuren en met uitzondering van bepaalde onderdelen die met elk product wordt meegeleverd.

10.2.2. DUUR VAN DE GARANTIE

- 10.2.2.1. ALGEMEEN

PELLENC producten zijn gegarandeerd onder de commerciële garantie vanaf de levering aan de gebruikende klant gedurende een periode van twee (2) jaar voor de producten die zijn aangesloten op een accu van PELLENC en voor een duur van één (1) jaar met betrekking tot andere PELLENC-producten.

- 10.2.2.2. ONDERDELEN

Voor PELLENC-onderdelen die zijn vervangen in het kader van de garantie op het product, geldt vanaf de levering van het PELLENC product aan de klant-gebruiker de contractuele garantie van een periode van twee (2) jaar voor producten die aangesloten zijn op een PELLENC accu, en van een periode van een (1) jaar voor de overige PELLENC producten.

In het geval van producten die op een PELLENC-accu zijn aangesloten, is op de onderdelen die in het kader van de garantie op het product na de 12e gebruiksmaand worden vervangen, een garantie van toepassing van een periode van een (1) jaar.

- 10.2.2.3. UITSLUITING VAN GARANTIE

Uitgesloten van de contractuele garantie zijn producten die zijn ingezet voor abnormaal gebruik of producten die in omstandigheden en voor doeleinden zijn gebruikt die afwijken van die, waarvoor ze gemaakt zijn, in het bijzonder bij niet-naleving van de voorwaarden in de gebruiksaanwijzing.

De garantie is ook niet van toepassing in geval van schokken, vallen, nalatigheid, gebrek aan toezicht of onderhoud of in geval van transformatie van het product. Eveneens zijn van garantie uitgesloten de producten die door de klant-gebruiker zijn aangetast, veranderd of gewijzigd.

Slijtagedelen en/of verbruiksartikelen vallen niet onder de garantie.

10.2.3. IMPLEMENTATIE VAN DE COMMERCIEËLE GARANTIE

- 10.2.3.1. INBEDRIJFSTELLING VAN HET PRODUCT EN VERKLARING VAN INGEBRUIKSTELLING

Uiterlijk acht dagen na de overdracht van de goederen aan de gebruiker verbindt de DISTRIBUTEUR zich ertoe om de computerverklaring van het inbedrijfstellingsformulier in te vullen om deze te activeren op de website www.pellenc.com, rubriek "extranet" menu "garanties en training", met behulp van de identificatiecode die eerder door PELLENC werd gegeven.

Indien dit niet gebeurt, zal de verklaring van ingebruikneming niet effectief zijn, waardoor de toepassing van de commerciële garantie van PELLENC komt te vervallen. De DISTRIBUTEUR is dan de enige die de financiële lasten draagt, zonder de kosten van haar tussenkomst op grond van de garantie te kunnen overdragen.

De DISTRIBUTEUR verbindt zich er ook toe om de garantiekaart of het garantie- en inbedrijfstellingscertificaat in te vullen voor zelfrijdende voertuigen die bij het product worden geleverd, nadat het door de gebruikende klant is ondertekend en gedateerd.

10.3. KLANTENSERVICE TEGEN BETALING

10.3.1. ALGEMEEN

Mankementen, storingen of breuk als gevolg van verkeerd gebruik, nalatigheid of slecht onderhoud door de klant-gebruiker, maar ook mankementen als gevolg van normale slijtage van het product, vallen onder service tegen betaling, zelfs tijdens de wettelijke en contractuele garantieperiode. Tot diensten die onder service na aankoop vallen behoren eveneens reparaties die buiten de wettelijke en contractuele garantie vallen, zoals onderhoud, afstelling, alle soorten diagnoses en schoonmaakbeurten. Deze lijst is niet uitputtend.

10.3.2. SLIJTAGE- EN VERBRUIKSONDERDELEN

Slijtage- en verbruiksonderdelen vallen eveneens onder service na aankoop.

10.3.3. ONDERDELEN

De service na aankoop dekt ook originele PELLENC-onderdelen, exclusief manuren en buiten de wettelijke of contractuele garantieperiode.

Bij vervanging van originele PELLENC-onderdelen in het kader van service na aankoop is een contractuele garantie van een jaar van toepassing, gerekend vanaf de montagedatum.

KEES VAN DER SPEK
TUIN EN PARKMACHINES ★ TER AAR

11. CONFORMITEITSVERKLARINGEN

11.1. 'CE'-CONFORMITEITSVERKLARING: RASION 2

FABRIKANT	PELENC
ADRES	Quartier Notre-Dame - 84120 Pertuis (France)
PERSOON GEMACHTIGD OM HET TECHNISCHE DOSSIER OP TE STELLEN	PELENC
ADRES	Quartier Notre-Dame - 84120 Pertuis (France)

Hiermee verklaren we dat de hierna vermelde machine:

BENAMING	Grasmaaier	
FUNCTIE	Het gazon maaien	
COMMERCIELE BENAMING	RASION 2	
TYPE	RASION 2	
MODEL	EASY	SMART
SERIENUMMER	59S00001 - 59S49999 59T00001 - 59T49999 59U00001 - 59U49999	

Voldoet aan de voorschriften van de andere hieronder vermelde Europese richtlijnen:

- 2006/42/EG Machinerichtlijn
- 2014/30/EU, EMC-Richtlijn
- 2011/65/EU, RoHS-Richtlijn
- 1907/2006, REACH-Verordening
- 2012/19/EU, WEEE-Richtlijn

Hierbij werden de volgende geharmoniseerde Europese normen geheel of gedeeltelijk gebruikt:

- EN ISO 60335-1
- EN ISO 60335-2-77

Geluid op maximaal niveau:

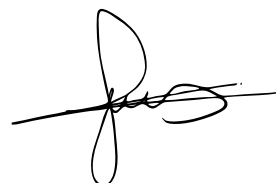
Symbol	Waarde	Eenheid	Referentie	Opmerking
LWAm	92	dB(A)	1 pW	Gemeten geluidsvermogensniveau
LWAg	93	dB(A)	1 pW	Gegarandeerd geluidsvermogensniveau

De opmeting van het gemeten geluidsvermogensniveau en het gegarandeerde geluidsvermogensniveau werd uitgevoerd met behulp van een procedure volgens richtlijn 2000/14/EG bijlage V.

OPGESTELD IN PERTUIS, OP 25/02/2019

JEAN MARC GIALIS

ALGEMEEN DIRECTEUR



KEES VAN DER SPEK
TUIN EN PARKMACHINES ★ TER AAR

KEES VAN DER SPEK
TUIN EN PARKMACHINES ★ TER AAR

PELLENC

   www.pellenc.com

PELLENC
Quartier Notre Dame - 84120 Pertuis (France)

